

**Česká zemědělská univerzita v Praze**

**Fakulta lesnická a dřevařská**

**Katedra zpracování dřeva a biomateriálů**



**Fakulta lesnická  
a dřevařská**

**Návrh vybraného dřevěného prvku dětského hřiště**

**Bakalářská práce**

**Petr Novotný**

**Vedoucí práce: Ing. Tomáš Kytka**

**2023**

## ZADÁNÍ BAKALÁŘSKÉ PRÁCE

Petr Novotný

Dřevařství  
Zpracování dřeva

Název práce

**Návrh vybraného dřevěného prvku dětského hřiště**

Název anglicky

**The design of the selected wooden element of the children's playground**

---

### Cíle práce

Cíl této práce sestává ze dvou částí.

První část tvoří literární rešerše zejména o veřejných zařízeních pro hry a sport dětí a mládeže, jejich požadavky a specifikace.

Druhou částí je pak vlastní návrh vybraného dřevěného prvku dětského hřiště, a to vč. výkresové dokumentace, vizualizace a cenového zhodnocení.

### Metodika

Metodiku práce je možné rozdělit do následujících bodů dle časového harmonogramu:

1. Analýza problematiky a vypracování literární rešerše o druzích dětských hřišť, materiálech použitých pro konstrukci a normativní a legislativní požadavky na stavbu a konstrukci dětských hřišť (listopad 2022).
2. Návrh několika variant vybraného dřevěného prvku dětského hřiště (prosinec 2022).
3. Výběr finální varianty návrhu pomocí vícekritériálního hodnocení a její podrobný popis včetně vizualizace a výrobní dokumentace (leden 2023).
4. Zpracování výsledků, přínosů a závěr (březen 2023).
5. Odevzdání bakalářské práce (duben 2023).

## Doporučený rozsah práce

40 stran

## Klíčová slova

hřiště, dřevo, design

---

## Doporučené zdroje informací

- ADEDOKUN, A. The Challenges of Wood as a Play and Playground Material. *Mediterranean Journal of Social Sciences*, 2014, 5.2: 97-97.
- BAILEY, R., STUBBERSFIELD, E. Timber in Playgrounds. Rachel Stubbersfield, 2021. ISBN 9780648678144.
- ČSN EN 1176-1 Zařízení a povrch dětského hřiště – Část 1: Obecné bezpečnostní požadavky a zkušební metody. Česká agentura pro standardizaci. Praha, 2018.
- ČSN EN 1176-2 Zařízení a povrch dětského hřiště – Část 2: Další specifické bezpečnostní požadavky a zkušební metody pro houpačky. Česká agentura pro standardizaci. Praha, 2018.
- ČSN EN 1176-3 Zařízení a povrch dětského hřiště – Část 3: Další specifické bezpečnostní požadavky a zkušební metody pro skluzavky. Česká agentura pro standardizaci. Praha, 2018.
- HOUŽVIČKOVÁ, Z., DUPAL L. Bezpečné provozování dětských a sportovních hřišť, sportovišť a tělocvičen: základní informace pro provozovatele dle požadavků předpisů a technických norem. Praha: Sdružení českých spotřebitelů, 2010. ISBN 978-80-904633-1-8.
- PARSONS, A. Young Children and Nature: Outdoor Play and Development, Experiences Fostering Environmental Consciousness, And the Implications on Playground Design. Virginia Polytechnic Institute and State University. Blacksburg, Virginia, 2011.
- PETROVA, Y. A., SYSOEVA, O. A. Design Trends of Children's Playgrounds in Modern Urban Environment. IOP Conference Series: Materials Science and Engineering. IOP Publishing, 2018. p. 032075.
- SLOVÁKOVÁ, E. Design prvků dětského hřiště. Vysoké učení technické v Brně, Fakulta strojního inženýrství. Brno, 2009.
- SUNGUR, A., CZAPLINSKA, P. Designing Playgrounds for All. *Megaron*, 2018. 13(3).
- 

## Předběžný termín obhajoby

2021/22 LS – FLD

## Vedoucí práce

Ing. Tomáš Kytka

## Garantující pracoviště

Katedra zpracování dřeva a biomateriálů

Elektronicky schváleno dne 13. 7. 2022

**doc. Ing. Roman Fojtík, Ph.D.**

Vedoucí ústavu

Elektronicky schváleno dne 31. 8. 2022

**prof. Ing. Róbert Marušák, Ph.D.**

Děkan

V Praze dne 22. 03. 2023

### **Čestné prohlášení**

Prohlašuji, že jsem bakalářskou práci na téma: „Návrh dřevěného prvku dětského hřiště“ vypracoval samostatně a citoval jsem všechny informační zdroje, které jsem v práci použil, a které jsem rovněž uvedl na konci práce v seznamu použitých informačních zdrojů. Jsem si vědom, že na moji bakalářskou práci se plně vztahuje zákon č. 121/2000 Sb., o právu autorském, o právech souvisejících s právem autorským a o změně některých zákonů, ve znění pozdějších předpisů, především ustanovení § 35 odst. 3 tohoto zákona, tj. o užití tohoto díla. Jsem si vědom, že odevzdáním bakalářské práce souhlasím se jejím zveřejněním podle zákona č. 111/1998 Sb., o vysokých školách a o změně a doplnění dalších zákonů, ve znění pozdějších předpisů, a to i bez ohledu na výsledek její obhajoby. Svým podpisem rovněž prohlašuji, že elektronická verze práce je totožná s verzí tištěnou a že s údaji uvedenými v práci bylo nakládáno v souvislosti s GDPR

V Praze dne 4.4.2023

---

## **Poděkování**

Rád bych touto cestou poděkoval panu Ing. Tomášovi Kytkovi za vedení bakalářské práce a firmě Netradiční hřiště za možnost projektovat hřiště pro skiareál Bílá.

## **Návrh vybraného dřevěného prvku dětského hřiště**

### **Souhrn**

Bakalářská práce se zabývá návrhem dřevěného prvku dětského hřiště. Zaměřuje se na tvorbu vlastního návrhu dřevěného prvku dětského hřiště, s vizualizací a příslušnou výkresovou dokumentací. Návrh je autentický a snaží se vybočovat z klasické tvorby dětských hřišť. Téma práce je rozebráno ve třech částech. První část tvoří literární rešerše, kde jsou rozebrány bezpečnostní normy, používané spoje nebo druhy dřev pro použití ve venkovním prostředí. Druhá část je věnována návrhu několika variant a následnému výběru pomocí vícekritériálního rozhodování. Následnému zpracování finální varianty hřiště, příslušné vizualizace, návrh překážek, výkresové dokumentace a následné nacenění materiálových nákladů.

**Klíčová slova:** hřiště, dřevo, design

# **The design of the selected wooden element of the children's playground**

## **Summary**

The bachelor thesis deals with the design of a wooden element of a playground. It focuses on the creation of the actual design of the wooden element of the playground, with visualization and relevant drawings. The design is authentic and tries to break out of the classic playground design. The topic of the thesis is break down into three parts. The first part consists of a literature search, where safety standards, joints or types of wood used for outdoor use are discussed. The second part is devoted to the design of several options and the subsequent selection using multi-criteria decision making, including the final playground process, relevant visualizations, obstacle design, drawings and subsequent material cost.

**Keywords:** playground, wood, design

## Obsah

<b>1 Úvod</b> .....	<b>9</b>
<b>2 Cíl práce</b> .....	<b>10</b>
<b>3 Literární rešerše</b> .....	<b>11</b>
<b>3.1 Legislativa a normy</b> .....	<b>11</b>
3.1.1 Materiály .....	11
3.1.2 Konstrukce a výroba .....	12
3.1.3 Přístupnost pro dospělé .....	12
3.1.4 Ochrana proti pádu.....	12
<b>3.2 Druhy dětských hřišť</b> .....	<b>14</b>
3.2.1 Mamutíkův vodní park.....	14
3.2.2 Dětské hřiště u letiště Točná .....	15
3.2.3 Swarovski Kristallwelten .....	15
<b>3.3 Stavební konstrukce</b> .....	<b>16</b>
3.3.1 Vázané konstrukce .....	16
3.3.2 Konstrukce s kovovými spojovacími prostředky.....	18
<b>3.4 Materiály pro dřevěné konstrukce</b> .....	<b>19</b>
3.4.1 Listnaté dřeviny .....	19
3.4.2 Jehličnaté dřeviny .....	23
3.4.3 Srovnání dřevin.....	26
<b>4 Metodika</b> .....	<b>27</b>
<b>4.1 Varianta rovná</b> .....	<b>27</b>
<b>4.2 Varianta L</b> .....	<b>28</b>
<b>4.3 Varianta Rampa</b> .....	<b>29</b>
<b>4.4 Vícekriteriální rozhodování</b> .....	<b>30</b>
<b>5 Výsledky</b> .....	<b>31</b>
<b>5.1 Návrh hřiště</b> .....	<b>31</b>
5.1.1 Ukotvení hřiště.....	32
5.1.2 Podstavy.....	33
5.1.3 Panely.....	34
5.1.4 Spoje v konstrukci .....	35
<b>5.2 Překážky</b> .....	<b>37</b>
5.2.1 Uchycení překážek.....	38
5.2.2 Segment A.....	39
5.2.3 Segment B.....	41
5.2.4 Segment C.....	43
<b>5.3 Cenotvorba konstrukce hřiště</b> .....	<b>45</b>
<b>6 Závěr</b> .....	<b>47</b>
<b>7 Bibliografie</b> .....	<b>48</b>
<b>8 Seznam použitých zkratek a symbolů</b> .....	<b>50</b>
<b>9 Seznam obrázků</b> .....	<b>51</b>



# 1 Úvod

Rozvoj dítěte je velice důležitou částí života člověka. Klasická veřejná hřiště zná každý, ale nepřijdou Vám ty hřiště podobné? Velice velká část hřišť obsahuje klouzačku, houpačku a veliké množství základních prolézaček. Mým přáním pro tuhle práci bylo uvést jaká hřiště se staví a jaké hřiště mohou mít obdoby ( viz kapitola 3.2. Druhy dětských hřišť). Jelikož jsou děti nepředvídatelná stvoření česká státní norma pojednává s poměrně náročnými předpisy. Touhle kapitolou se zabývá kapitola 3.1. Legislativa a normy. Spoje a konstrukce jsou rozebrány v kapitole 3.3.

Dřevo, jakožto materiál je mezi velkou částí společnosti bráno jako nevhodný konstrukční prvek. Tenhle poznatek, je vyvrácen v kapitole 3.4 Materiály pro dřevěné konstrukce, kde je rozepsán výčet druhů dřeva vhodného pro venkovní konstrukce a náročné exteriérové stavby. Metodická část (kapitola 4) obsahuje tři varianty kuličkových hřišť, které jsou možné postavit prakticky kdekoliv. Ve výsledcích (kapitola 5) už je vybrán pouze jeden návrh, který je rozepsán přes konstrukční stavbu hřiště k překážkám, které jsou umístěny do hřiště. Hřiště je projektováno v rámci spolupráce s firmou Netradiční hřiště s.r.o. do beskydského skiareálu Bíla, které bude následně vyráběno v dílně truhlářství Novotný. Tahle práce slouží i jako poukázání, že dětská hřiště nemusejí být nudná a strohá, ale mohou být i originální a zároveň poučná.

## **Cíl práce**

Cíl této práce sestává ze tří částí. První část tvoří literární rešerše zejména o veřejných zařízeních pro hry a sport dětí a mládeže, jejich požadavky a specifikacemi, konstrukční spoje a druhy dřev používané k výrobě exteriérových konstrukcí.

Druhou část tvoří návrh několika variant vybraného prvku a vícekritériální rozhodování.

Třetí a poslední část obsahuje vlastní finální návrh vybraného prvku dětského hřiště včetně výkresové dokumentace, vizualizace a cenového zhodnocení materiálu použitého pro konstrukci.

## 2 Literární rešerše

Dětské hřiště je místo navržené tak, aby poskytovalo dětem prostředí, obvykle venku, které jim usnadňuje si hrát, či rozvíjet své motorické schopnosti. Hřiště jsou obvykle určeny pro děti, některá však mohou být i pro jiné věkové kategorie, či osoby se zdravotním postižením.

Moderní hřiště mají často vybavení jako je houpačka, kolotoč, lanovka, skluzavka, prolézačka, bradla, pískoviště, pružinová houpačka, hrazdy, domečky na hraní. Takle vybavení pomáhá dětem rozvíjet fyzickou koordinaci, sílu, flexibilitu, zábavu a podporu sociálního a emocionálního rozvoje.

Vybavení veřejných hřišť jsou instalované na hracích plochách parků, škol a školek, sídlišť, restaurací, a dalších oblastí veřejného použití.

Hřiště je navrženo tak, aby poskytovalo bezpečné prostředí pro hru v přirozeném prostředí (ČSN EN 1176-1, 2009).

### 2.1 Legislativa a normy

Pro vývoj dítěte je velice důležité přijímání rizik a procházení si pády. Proto získání modřin, či odřenin je zcela v pořádku. A to se snaží vybalancovat norma ČSN EN 1176, která udává kritéria, jak mít hřiště bezpečné, ale aby nebyla omezena kreativita hry dětí (ČSN EN 1176-1, 2009).

#### 2.1.1 Materiály

Materiály dětských hřišť musí být navrženy a vybrány tak, aby jejich funkčnost a kompaktnost vydržela do každé další kontroly a údržby. Speciální důklad se musí dát na hřiště vystavené extrémním podmínkám, převážně pak na povrchovou úpravu, aby materiály, které přijdou do styku s kůží, neobsahovaly toxické látky.

Z pohledu hořlavosti musí být vybrány ty materiály, které nezpůsobují samovolné vznícení povrchu, je třeba brát pozornost na nově vyvinuté materiály u kterých vlastnosti nemusí být zcela známy.

Prvky, které jsou ze dřeva a dřevěných materiálů musí být vyhotoveny tak, aby mohla voda samovolně stékat a nezůstávala stát. Při kontaktu dřeva a dřevěných materiálů s půdou, musí být vyhotoveny tyto varianty:

1. Druhu řeziva s přirozenou odolností podle EN 350:2016
2. Konstruktivní řešení – např. opěrná stavební patka
3. Konzervační chemické prostředky dle EN 351-1:2007

Kovové součásti musí být odolné proti povětrnostním vlivům a kovové součásti, které vyvážejí jedovaté oxidy, musí být ochráněny nejedovatým nátěrem.

Syntetické materiály, u kterých je obtížné určit v jakém okamžiku jsou na mezi pevnosti. Musí výrobce dodat údaj o době, po které je nutná výměna součástí (ČSN EN 1176-1, 2009).

## 2.1.2 Konstrukce a výroba

Konstrukce dětských hřišť, musí být navržena a ověřena tak, aby při výpočtech vydržela mezní stavy při kombinaci všech zatížení. A při provádění zkoušek nedošlo k prasklinám, či jiným nadměrným poškozením (ČSN EN 1176-1, 2009).

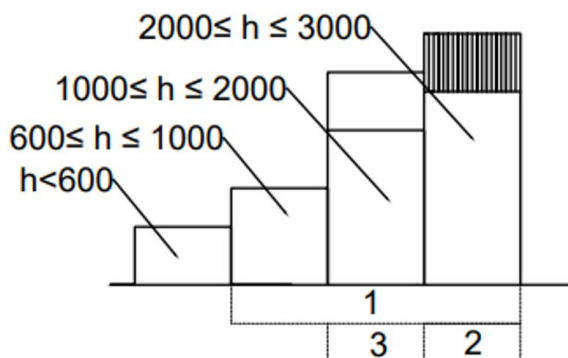
## 2.1.3 Přístupnost pro dospělé

V každém zařízení dětského hřiště musí být přístup pro poskytnutí pomoci dětem. Uzavřené části hřiště, jako jsou například domky a tunely. Musí mít minimálně dva evakuační otvory, které není možno uzamknout a jsou přístupné bez dodatečných nástrojů jako jsou například žebřík, či schůdky, které nejsou součástí (ČSN EN 1176-1, 2009).

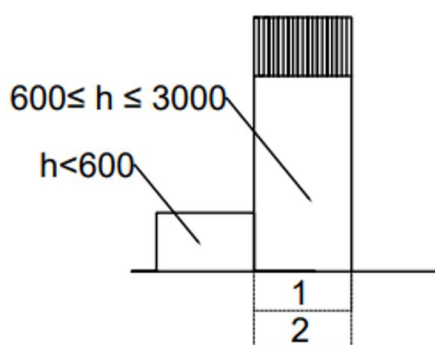
## 2.1.4 Ochrana proti pádu

Požadovaný typ ochrany proti pádu, závisí na výšce volného pádu a na typu zařízení viz obrázek č.1 a 2.

Rozměry v milimetrech



Obrázek 1 - Ochrana proti pádu pro zařízení, které není snadno přístupné (upraveno dle: (ČSN EN 1176-1, 2009))



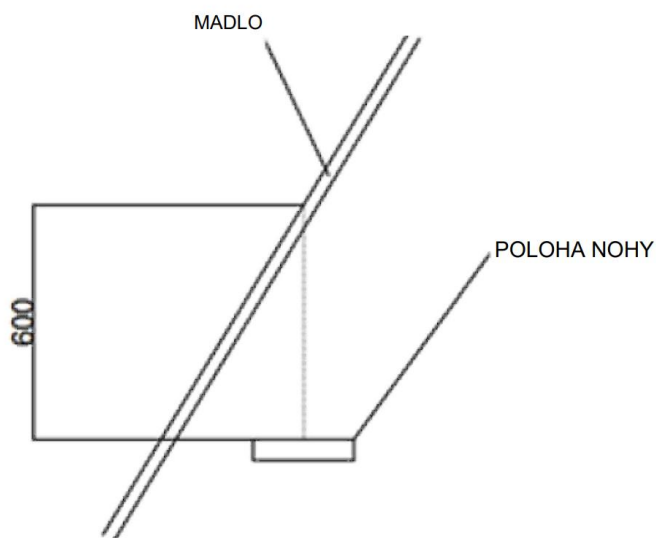
Obrázek 2 - Ochrana proti pádu pro snadno přístupná zařízení (upraveno dle: (ČSN EN 1176-1, 2009))

Legenda:

1. Povrch tlumící dopad
2. Bariéry jsou vyžadovány
3. Zábradlí je vyžadováno

Všechna madla musí začínat v nejnižším místě a musí být v rozmezí od 600 mm do 850 mm nad polohou nohou. Pochopitelněji nám požadavky pro madla znázorňuje obrázek č.3.

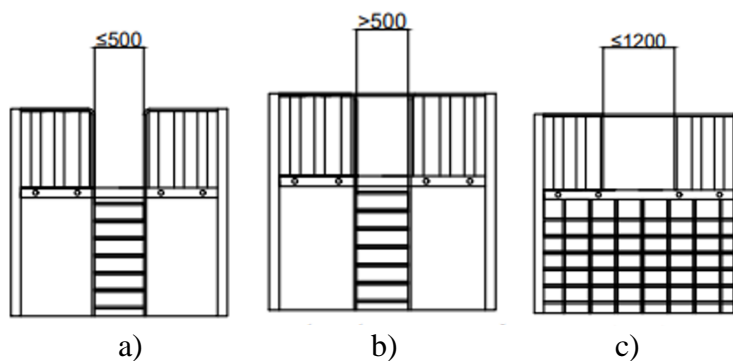
Rozměry v milimetrech



Obrázek 3 - Umístění madla (upraveno dle: (ČSN EN 1176-1, 2009))

Tento rozměr platí i u zábradlí a tím musí být opatřeny všechny plošiny, které jsou vyšší než 1000 mm od herní plochy. Šířka přístupových a odchodových otvorů musí mít maximální světlost 500 mm. Konstrukce zábradlí a bariér nesmí obsahovat žádné vodorovné až skoro vodorovné tyče, které by mohly sloužit pro děti jako žebřík (ČSN EN 1176-1, 2009). Viz obrázek č. 4.

Rozměry v milimetrech



Obrázek 4 – Přístupové otvory (upraveno dle: (ČSN EN 1176-1, 2009))

Kde:

- Jakýkoliv úzký prvek,
- Strmý herní prvek je alespoň tak široký jako otvor,
- Strmý herní prvek je širší než otvor.

## 2.2 Druhy dětských hřišť

Hřiště lze rozdělit do dvou kategorií. Hřiště s předem daným účelem sportu jako je například fotbalové hřiště, skatepark, volejbalové hřiště, baseballové hřiště, lyžařský areál nebo i kanál pro vodní slalom. V těchto prostorech se od účastníků očekává dodržování určitých pravidel a rozvíjení dovedností v daných oblastech.

A nestrukturované hřiště, které méně omezuje danou striktnost pohybu a podporuje nové možnosti, interakce a představivosti. Hraní na takovém hřišti vyžaduje kreativitu a představivost k vytvoření vlastního jedinečného herního zážitku.

Nestrukturovaná dětská hřiště zasahují širokou škálu druhů a variant. Hřiště se staví v interiérovém i exteriérovém prostředí (Cairone, 2015).

### 2.2.1 Mamutíkův vodní park

Mamutíkův vodní park na Dolní Moravě, je momentálně jedno z největších dětských hřišť v České republice. Zdejší hřiště postavené v exteriéru pod Kralickým Sněžníkem vyrobila firma Netradiční hřiště v roce 2014 a od té doby se každý rok rozrůstá. Důraz je zde kladen převážně na pochopení, jak voda funguje.

Děti si zde mohou hrát s různými stavidly, které napodobují v reálném životě jezy, plavební komory, přehrady, ale i například umělé slalomové dráhy pro vodní slalom. Dalšími zajímavými prvky jsou turbíny, které využíváme v každodenním životě. Děti se zde při hraní s vodou učí jak získávat z vody pomocí čerpadla otáčky na hřídel a pohánět nějaký prvek, nebo jak naopak pomocí zdroje s otáčkami přecerpat vodu (Netradiční hřiště, 2023).



Obrázek 5 Mamutíkův vodní park (Výlety s tátou, 2023)



### 2.2.2 Dětské hřiště u letiště Točná

Hřiště postavené v roce 2015 vedle letiště Praha Točná s leteckou tematikou klade důraz na použití udržitelných materiálů v kombinaci dřevo a kov. Konstrukce celého hřiště je postaveno z odkorněné surové kulatiny a dřevěných prken. Kovové elementy jako hrazdy, řetězy, kruhy jsou z nerezové oceli (Praha12, 2015).



Obrázek 6 Letiště Točná (Ověřeno rodiči, 2023)

### 2.2.3 Swarovski Kristallwelten

Na okraji rakouského Innsbrucku vzniklo v roce 2015 dětské centrum pro firmu Swarovski. Celý komplex navrhovala skandinávská architektonická kancelář Snøhetta. Součástí jejich návrhu je i kuličkové hřiště, které pomáhá dětem skvěle rozvíjet jejich fantazii (Archdaily, 2015).



Obrázek 7 Swarovski Kristallwelten (Archdaily, 2015)

## 2.3 Stavební konstrukce

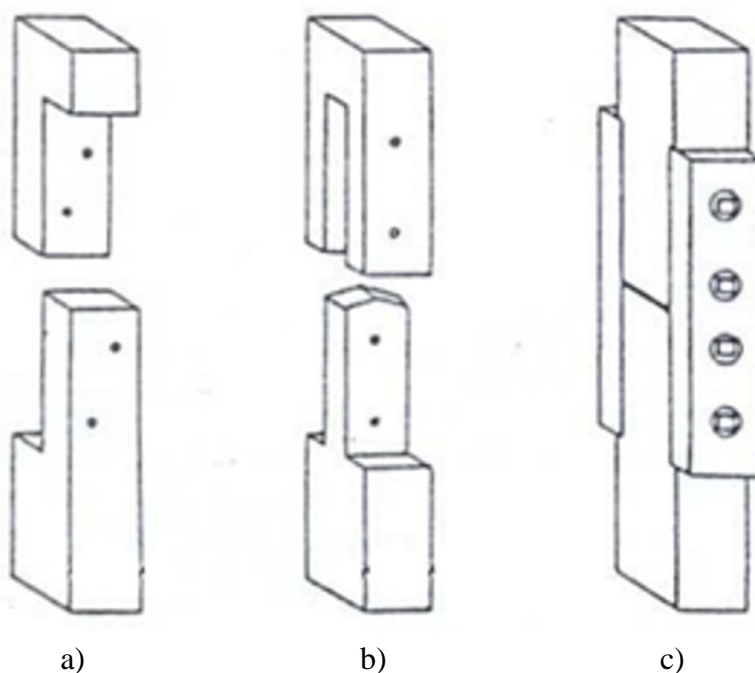
Dřevěné konstrukce ze dřeva se dají rozdělit do základních tří kategorií – vázané konstrukce, konstrukce s kovovými spojovacími prostředky a lepené konstrukce (Hujňák, 1994).

### 2.3.1 Vázané konstrukce

Nejstarší druh konstrukcí pro stavební použití. U vázaných konstrukcí se využívá vazba mezi upravenými dosedacími plochami konstrukčních prvků. Tyto spoje musí být účelné a jednoduché, jelikož zeslabují dřevo a jsou pracné. Vyžadují značnou tesařskou náročnost, a proto se už dnes tolik nevyužívají. Spojení vázaných konstrukcí se podle dalšího využití dělí na podélné, příčné rozšiřující a rohové (Hujňák, 1994).

#### Podélné vázané konstrukce

Podélnými vazbami se dají nastavovat jak hranoly, tak i kulatina a to vodorovně, šikmo a svisle. Rozdělují se na srazy, pláty a štěpování (Hujňák, 1994).



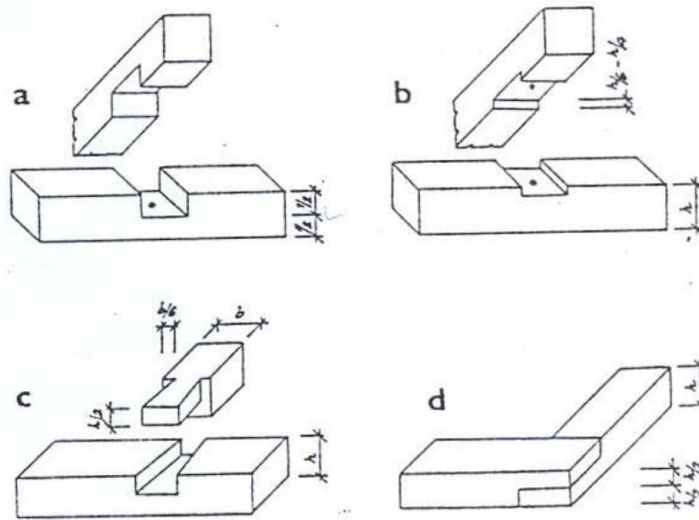
Obrázek 8 – Podélné nastavování hranolů (upraveno dle: (Hlavín, 2022))

Na obrázku 8 jsou znázorněny nastavování svislých trámů. Varianta A znázorňuje jednoduché nastavování. Varianta B dvojitý plát. A varianta C přeložkové nastavování (Hlavín, 2022).



## Příčné vázané konstrukce

Dochází ke spojení prvků, které se navzájem kříží, nebo kdy jeden prvek dosedá čelem kolmo k druhému (Hujňák, 1994).



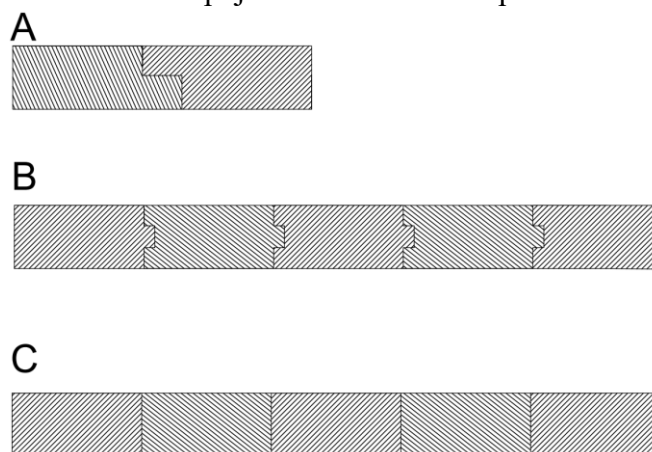
Obrázek 9 - Příčné nastavování hranolů (Hlavín, 2022)

Hlavín (2022) demonstruje příčné napojování ve 4 variantách.

- A) Úplné přeplátování
- B) Částečné přeplátování
- C) Rybinové přeplátování
- D) Nárožní přeplátování

## Příčné rozšiřující konstrukce

U rozšiřujících vazeb dochází k napojování a rozšiřování prvků do šířky (Hujňák, 1994).



Obrázek 10 - Rozšiřující vazby (upraveno dle: Hujňáka (1994))

U rozšiřování konstrukce do šířky se nejčastěji používají rozšiřující vazby viz obrázek č.10. A) Na polodrážku, B) Pero drážka C) Na hladkou spáru (lepenou) (Hujňák, 1994).

### 2.3.2 Konstrukce s kovovými spojovacími prostředky

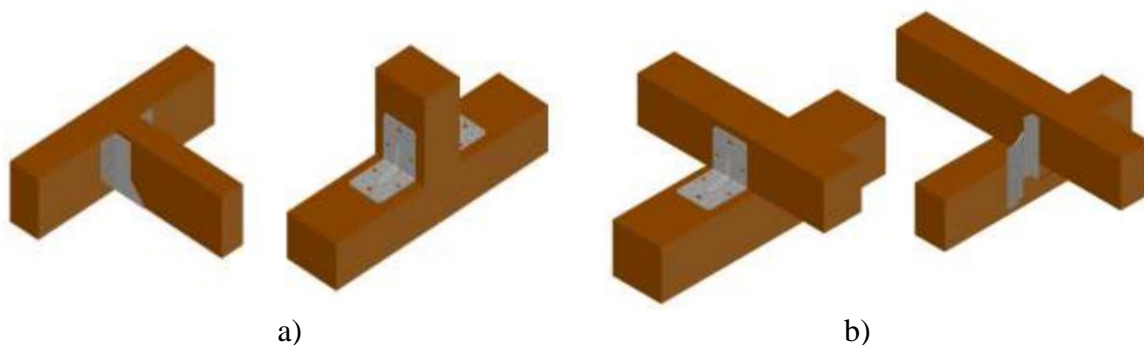
Největší výhodou u spojů tvořenými spojovacím kováním, či tenkými ocelovými profily je především to, že nedochází k oslabení průřezu nosného prvku. Další značné výhody jsou možnost montáže až na místě určení, možnost napojení na betonové a ocelové konstrukce a jejich výrazná jednoduchost, což se výrazně projevuje na ceně konstrukce (Sejkot, 2014).

Ve srovnání s tradičními tesařskými spoji jsou spoje se spojovacím kováním esteticky nezajímavé a jejich vizuální hodnota značně nižší. Typy spojů se spojovacím kováním lze rozdělit do tří základních skupin podle polohy spojovaných prvků.

#### T-spoj a křížový spoj

T-spoj je konstrukce, kdy konec jednoho nosného prvku dosedá na průběžnou hranu prvku druhého. To znamená, že vlákna jednotlivých dřevěných prvků na sebe dosedají kolmo. Ke spojování se používají U-botky a úhelníky, a to jak s výztuhou, tak bez viz obrázek č. 11a.

Křížový spoj vznikne, když na sebe dva prvky dosedají kolmo a zároveň jsou průběžné. Prvky se k sobě kotví za použití úhelníku s vyztuženým žebrem, nebo úhelníkem s předsazenými rameny viz obrázek č. 11b (Sejkot, 2014).



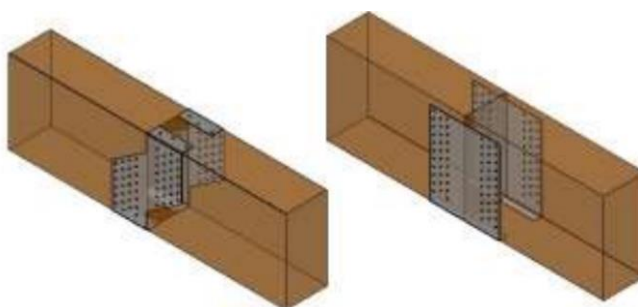
Obrázek 11 – kovové spojovací prostředky (Sejkot, 2014)

Kde:

- a) U – botky a úhelníky při použití v T- spoji
- b) Úhelníky a úhelníky s předsazenými rameny při použití v křížovém spoji

#### Napojení

U napojení dochází k nastavení dřevěného prvku v jeho délce. Je třeba brát důraz na to, že napojované prvky jsou schopny přenášet pouze posouvající síly, a ne ohybové momenty. Ke spojování se používají styčnickové desky s prolisovanými trny (tzv. „gang nail“) viz obrázek č. 12 (Sejkot, 2014).



Obrázek 12 – Napojení (Sejkot, 2014)

## 2.4 Materiály pro dřevěné konstrukce

Dřevěné konstrukce jsou stále oblíbenější díky svým různým výhodám a široké škále dostupných typů materiálů. Různé druhy dřeva mají různé vlastnosti a charakteristiky, které lze použít k vytvoření různých konstrukcí, či dekorativním účelům. Podle Ramage (2017) nabízí každý druh dřeva své vlastní jedinečné výhody. Měkké dřevo, jako je borovice a smrk, je relativně lehké, cenově výhodné a snadno se s ním pracuje. Tvrdá dřeva, jako je dub a mahagon, jsou těžší a dražší, ale jsou velmi odolná a mají dlouhou životnost. Jak měkké, tak tvrdé dřevo také poskytují estetický vzhled a lze je mořit nebo natírat podle požadovaného vzhledu. Některé druhy dřeva navíc mohou poskytovat dobrou tepelnou a zvukovou izolaci. Díky své rozmanité škále vlastností a výhod je dřevo vynikajícím materiálem pro dřevostavby a dřevěné konstrukce.

Při použití dřeva je důležité si zodpovědět otázky, zda je vhodné dřevo použít, jaká je jeho přirozená trvanlivost, kde bude dřevo použito, jestli bude stačit konstrukční ochrana, nebo se bude muset použít nějaká chemická ochrana.

### 2.4.1 Listnaté dřeviny

#### Akát (rod *Robinia*)

Pokud jde o použití dřeva v exteriéru, je akát ideální volbou. Nejenže je to ekologicky šetrné rozhodnutí, ale nabízí také dlouhou životnost a estetický vzhled.

Použití akátového dřeva v exteriéru nabízí řadu ekologických výhod. Koutika, et. al (2019) uvádějí, že akáty jsou jednou z nejrozšířenějších dřevin na světě a jejich schopnost růst v různých prostředích z nich činí ideální volbu pro udržitelné využití. Akátové dřevo je navíc známé svou trvanlivostí a pevností, což z něj činí ideální volbu pro venkovní použití, jako jsou obložení domů a terasy. Jeho přirozená odolnost vůči hnilobě a rozkladu také umožňuje delší životnost dřeva, což snižuje potřebu jeho výměny a šetří zdroje. Kromě toho je akátové dřevo jedním z mála druhů, které nejsou náchylné k napadení hmyzem, což snižuje potřebu chemického ošetření. Použití akátového dřeva v exteriéru také poskytuje přirozenou estetiku a může pomoci zlepšit celkový vzhled a dojem z prostoru viz obrázek č. 13. Použití akátového dřeva v exteriéru tak může být ekologickou volbou, která přináší řadu výhod.



Obrázek 13 - Příčný a tangenciální řez akátem (Ústav nauky o dřevě a dřevařských technologií , 2022)

### **Dub (rod *Quercus*)**

Dub je již po staletí oblíbenou volbou pro vnější stavební materiály obytných domů. Díky své trvanlivosti a všestrannosti je skvělou volbou pro novostavby i rekonstrukce. Podle studie Asdrubali et al. (2017) je dub výhodný zejména pro své nízké nároky na údržbu. Je to dáno jeho přirozenou odolností vůči hnilobě, napadení hmyzem a povětrnostním vlivům. Vlastnosti dubu navíc vytvářejí pevnou a dlouhotrvající konstrukci, která odolává velkému zatížení a nárazům. Dub je také skvělou volbou pro svůj estetický vzhled viz obrázek č. 14. Jeho strukturu a barvu lze přizpůsobit jakémukoli architektonickému stylu a jeho jedinečná textura dodá každému objektu nádech elegance. Dub je navíc obnovitelný, takže je ekologickou volbou pro exteriéry obytných domů. V neposlední řadě je dub nákladově efektivní a jeho cena je srovnatelná s jinými materiály, jako je vinyl a hliník. Všechny tyto faktory činí z dubu vynikající volbu pro exteriéry obytných domů.

Podle Gibbse (2012) se hustota dubu nachází v rozmezí 720–750 kg/m<sup>3</sup>, má vysokou pevnost i tvrdost a má skvělou trvanlivost, z dubu se dokonce stavěly první bitevní lodě. Jeho nevýhodou je vysoká cena.



Obrázek 14 - Příčný a radiální řez dubem (Ústav nauky o dřevě a dřevařských technologiích , 2022)



### **Buk (rod *Fagus*)**

Bukové dřevo není ideálním materiálem pro exteriérové projekty kvůli jeho špatné odolnosti proti vlhkosti, nízké rozměrové stabilitě a náchylnosti k hnilobě. Přestože je bukové dřevo levnější než ostatní tvrdé dřeviny a je obecně pevné, jeho nedostatečná odolnost vůči povětrnostním vlivům ho činí nepraktickým pro venkovní použití. Pro exteriérové projekty je proto nutné zvolit jiný materiál, například akát, mahagon, nebo dub.

Gibbs (2012) v knize *The Wood Handbook* zmiňuje buk jakožto dřevinu, která má vysokou tvrdost, pevnost a hustotou okolo  $720 \text{ kg/m}^3$ . Buk se skvěle opracovává a pomocí napařování se z něj vyrábí ohýbaný nábytek. Pro venkovní prostředí musí buk projít impregnační vůči biotickým činitelům. Buk má jemně narůžovělou barvu viz obrázek č.15.



Obrázek 15 - Příčný a radiální řez bukem (Ústav nauky o dřevě a dřevařských technologiích, 2022)

### **Mahagon (rod *Swietenia*)**

Americký mahagon (*swietenia macrophylla*) se považuje za jediný pravý mahagon. Jedná se o tvrdé tropické dřevo, které pochází ze Střední a Jižní Ameriky. Má zpravidla stejnoměrnou texturu s rovným vláknem, někdy střídavě točitým. Hustota mahagonu se pohybuje okolo  $640 \text{ kg/m}^3$ , je trvanlivé v exteriéru a po vysušení má vynikající stabilitu. Nevýhodou mahagonu je jeho opracovávání. Při frézování se dřevo trhá a je obtížné ho zcela vyhladit (Gibbs, 2012).

Mahagonové dřevo je druh dřeva, který je již po staletí velmi vyhledávaný díky svému jedinečnému a estetickému vzhledu. Podle Vedrtama (2019) je mahagonové dřevo známé svými vynikajícími fyzikálními a mechanickými vlastnostmi. Má velmi vysokou hustotu a velmi nízkou nasákavost, což z něj činí ideální dřevo pro venkovní použití, protože je velmi odolné vůči změnám teploty, vlhkosti a dalším faktorům prostředí. Jeho tuhost a poměr pevnosti k hmotnosti jsou také velmi dobré, takže je vhodné pro výrobu nábytku, skříní, dveří a dalších aplikací, které vyžadují pevnost a stabilitu. Kromě toho je také vysoce odolný proti hnilobě a jiným formám poškození, což z něj činí odolný a dlouhotrvající materiál. Celkově je mahagonové dřevo vynikající volbou pro ty, kteří hledají pro své projekty kvalitní, atraktivní a odolný materiál.

### **Bangkirai (rod *Shorea*)**

Bangkirai, známý také jako Yellow Balau nebo Selangan Batu, je vysoce ceněný druh tropického tvrdého dřeva, který se vyskytuje v jihovýchodní Asii, zejména v Indonésii a Malajsii. Je známý svou trvanlivostí, pevností a odolností proti hnilobě a napadení hmyzem, nevyžaduje chemické ošetření pro zachování své trvanlivosti, což z něj činí ideální materiál pro venkovní konstrukce a nábytek. Dřevo má výraznou žlutou až červenohnědou barvu viz obrázek č. 16 a hrubou, nerovnou strukturu, je těžké a husté, takže se s ním obtížně pracuje. Jedná se o jedno z nejtvrděších dřev na světě. Jeho přírodní oleje a pryskyřice poskytují ochranu proti napadení houbami a poškození hmyzem. Bangkirai je také odolné proti opotřebení a oděru, takže je vhodné pro použití v oblastech s vysokým provozem.

Dřevo má dobrou požární odolnost. Běžně se používá na venkovní terasy, obklady, oplocení a také na přímořské konstrukce, jako jsou doky, mola a mosty. Mimo jihovýchodní Asii je obtížné tohle dřevo sehnat a náklady na dopravu mohou být vzhledem k jeho hmotnosti a hustotě vysoké.

Pro zajištění dlouhodobé dostupnosti dřeva bangkirai je třeba využívat udržitelné hospodaření. Certifikaci pro udržitelně vytěžené dřevo Yellow Balau certifikuje organizace Forest Stewardship Council (FSC). Dřevo bangkirai je oblíbenou alternativou k jiným tropickým tvrdým dřevinám, které jsou ohrožené nebo přísně regulované, jako je teak a mahagon.

Bangkirai lze mořit nebo povrchově upravovat, aby se zvýraznila jeho přirozená barva a kresba. Při práci s dřevem je však důležité používat spojovací materiál z nerezové oceli nebo jiný spojovací materiál odolný proti korozi, protože přirozené oleje dřeva mohou způsobit korozi kovu. Dřevo může být náročné na lepení a pro dosažení nejlepších výsledků se doporučuje používat epoxidová nebo polyuretanová lepidla. Vysoká hustota a hmotnost dřeva ztěžují jeho opracování a pro řezání a tvarování se doporučují nástroje s tvrdokovovými hroty (Sulastiningsih, 2018).

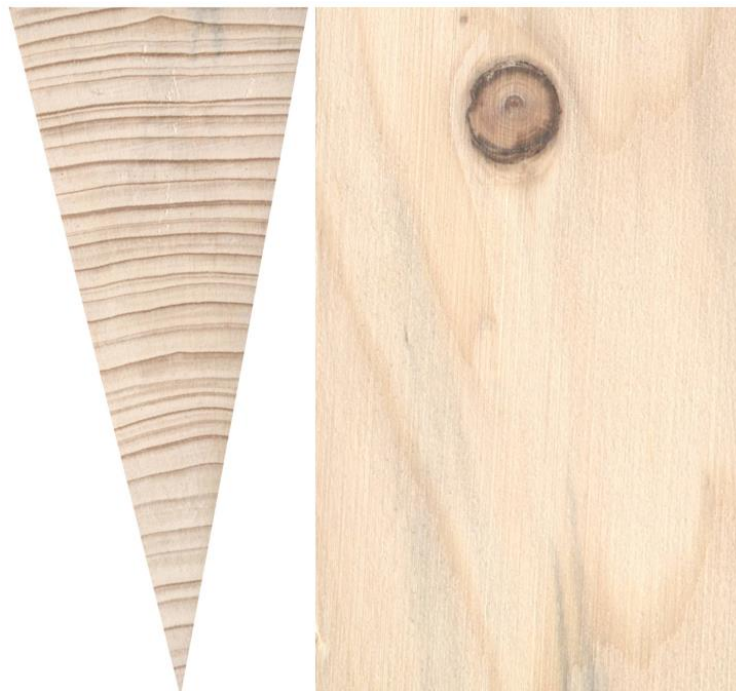


Obrázek 16 Bangkirai (ewarehouse, 2023)

## 2.4.2 Jehličnaté dřeviny

### Smrk (rod *Picea*)

Smrkové dřevo je oblíbenou volbou pro exteriérové použití při stavbě dřevěných konstrukcí díky své cenové dostupnosti a přístupnosti. Smrkové dřevo je však náchylné k degradaci, pokud je vystaveno vlivům exteriérového prostředí. Aby bylo zajištěno, že smrkové dřevo používané při stavbě bude trvanlivé a odolné vůči vlivům prostředí, byly vyvinuty různé techniky pro jeho ochranu. F Pittau et al. (2018) studovali několik konzervačních technik a hodnotili jejich schopnost chránit smrkové dřevo před degradací. Jejich výzkum se zaměřil na fyzikální ošetření, jako je impregnace ochrannou kapalinou a tepelné ošetření, a také na chemické ošetření. Studie dospěla k závěru, že impregnace a tepelné ošetření jsou neúčinnějšími metodami ochrany smrkového dřeva, protože poskytují nejvýznamnější ochranu před degradací. Studie dále zjistila, že chemické ošetření bylo při ochraně smrkového dřeva účinné, ale mělo potenciál způsobit poškození dřeva, pokud bylo aplikováno v nadměrném množství. Výsledky této studie ukazují, že při správných technikách konzervace může být smrkové dřevo životaschopnou a trvanlivou volbou pro použití v exteriéru na stavby ze dřeva. Smrkové dřevo má rovné vlákno, výrazný rozdíl mezi letním a jarním dřevem viz obrázek č. 17, výbornou obrobiteľnosť a skvělý poměr hmotnosti ku pevnosti. Není ideální volbou do venkovního prostředí a při exteriérovém použití se musí naimpregnovat. Jedná se o měkké dřevo se střední pevností a hustotou okolo 420 kg/m<sup>3</sup> (Gibbs, 2012).



Obrázek 17 - Příčný a tangenciální řez smrkem (Ústav nauky o dřevě a dřevařských technologií , 2022)

### **Borovice (rod *Pinus*)**

Borovicové dřevo je díky svým přírodním vlastnostem a odolnosti vůči hnilobě a rozkladu oblíbenou volbou pro použití v exteriéru. Borovicové dřevo však může být křehké a snadno se poškrábe nebo promáčkne, což ztěžuje jeho údržbu. Borovicové dřevo je navíc náchylné k poškození slunečním zářením a vodou, což může časem způsobit změnu barvy nebo deformaci. Pro zlepšení vzhledu jej lze sice obrousit a namořit, ale to může být nákladné a časově náročné. Na druhou stranu je borovicové dřevo relativně levné a snadno se používá, což z něj činí oblíbenou volbu pro venkovní projekty. Kromě toho je lehké a snadno se řeže a tvaruje, což z něj činí dobrou volbu pro vytváření složitých konstrukcí. Celkově lze říct, že borovicové dřevo lze sice použít v exteriéru, ale před rozhodnutím je důležité zvážit jeho výhody a nevýhody. (Seng Hua Lee, 2018)

Borovice je jádrová dřevina viz obrázek č.18, která je snadno opracovatelná, dobře vysychá a je stabilní. Má relativně nízkou trvanlivost do exteriéru a při použití do venkovního prostředí je ideální ošetřit borovici tlakovou impregnací. Jedná se o měkkou dřevinu s hustotou okolo 400 kg/m<sup>3</sup> (Gibbs, 2012).



Obrázek 18 - příčný a radiální řez borovice (Ústav nauky o dřevě a dřevařských technologií , 2022)



### **Modřín (rod *Larix*)**

Modřínové dřevo je při použití v exteriéru proslulé svou odolností a dlouhou životností. Podle studie Humara (2013) je modřínové dřevo vysoce odolné proti hnilobě, což z něj činí oblíbenou volbu pro venkovní použití, jako jsou terasy a ploty. Studie ukázala, že modřínové dřevo má vysokou přirozenou odolnost proti hnilobě, což znamená, že při vystavení povětrnostním vlivům vydrží mnohem déle než jiné druhy dřeva. Modřínové dřevo má navíc vysokou hustotu, díky níž je odolnější proti praskání a kroucení než jiné druhy dřeva. To z něj činí ideální volbu pro venkovní stavby, protože dřevo si zachová svůj tvar a pevnost po mnoho let. Modřínové dřevo je navíc přirozeně odolné vůči napadení hmyzem a houbami, což dále přispívá k jeho dlouhé životnosti a odolnosti. Lze říci, že modřínové dřevo je vynikající volbou pro venkovní použití, protože je vysoce odolné proti hnilobě, má vysokou hustotu a je přirozeně odolné proti napadení hmyzem a houbami, což zaručuje jeho dlouholetou životnost.

Modřín je trvanlivé a houževnaté dřevo s výbornými parametry v exteriérovém prostředí. Má rovné vlákno a relativně stejnoměrnou texturu viz obrázek č.19. Jedná se o dřevinu s relativně velkým výskytem suků. Hustota modřínu se pohybuje okolo  $600 \text{ kg/m}^3$  (Gibbs, 2012).



Obrázek 19 - příčný a radiální řez modřín (Ústav nauky o dřevě a dřevařských technologiích , 2022)

### 2.4.3 Srovnání dřevin

Na trhu existuje velké množství druhů dřevin a každá dřevina najde jiné využití pro daný účel. V následující tabulce (Tab. 1) jsou shrnuty základní vlastnosti daných dřevin.;

Tabulka č. 1. Druhy dřeva podle různých vlastností

Vlastnost	Nízká	Střední	Vysoká
Hustota (Ústav nauky o dřevě a dřevařských technologiích, 2022)	Smrk, Jedle, Borovice	Modřín, Dub, Buk, Javor	Habr, Akát
Pružnost (Novák, 2013)	Smrk, Jedle, Lípa, Vrba	Borovice, Javor, Dub, Topol, Akát	Modřín, Jasan, Buk, Bříza, Habr
Tvrdość (Ústav nauky o dřevě a dřevařských technologiích, 2022)	Smrk, Borovice, Lípa, Vrba, Topol, Modřín	Platan, Jilm, Kaštanovník	Akát, Habr, Dub, Buk, Hrušeň, Ořešák, Javor
Pevnost v ohybu (Novák, 2013)	Smrk, Jedle, Vrba, Topol, Kaštanovník	Jilm, Modřín, Olše, Borovice, Javor	Jasan, Ořešák, Dub, Buk, Lípa, Akát
Trvanlivost (Svatoň, 2000)	Buk, Javor, Olše, Bříza, Topol, Vrba	Smrk, Jedle, Jilm, Jasan, Borovice	Dub, Akát, Modřín, Kaštanovník

V každém projektu hraje velkou roli cena. V následující tabulce (Tab. 2) je shrnuta cena za m<sup>3</sup> truhlářského řeziva 1. třídy z pily Lipůvka. Ceník je platný k 4.11.2022.

Tabulka č. 2 Ceny truhlářského řeziva 1. třídy z ceníku pily Lipůvka (2022)

Druh dřeviny	Cena bez DPH v Kč
Smrk	10 900 Kč
Borovice	10 900 Kč
Modřín	13 000 Kč
Akát	22 000 Kč
Buk	13 000 Kč
Dub	27 000 Kč

Porovnáním cen z tabulky 2 s následující tabulkou (Tab. 3) je patrný rozdíl ceny mezi našimi domácími dřevinami jako jsou například borovice a modřín a exotickými dřevinami.

Tabulka č. 3 Cena terasových prken za m<sup>2</sup> podle platného ceníku společnosti Artisan (2023).

Druh dřeviny	Rozměr	Cena bez DPH v Kč
Thermo borovice	26x138x4000	1276
Sibiřský modřín	27x143x4000	1074
Akát	25x110x3000	2072
Bangkirai	25x145x3970	2128
Massaranduba	25x145x4880	2344
Merbau	25x145x3380	2043
Garapa	25x145x3355	2561
Teak	20x120x1500	3107

### 3 Metodika

Hřiště je navrhováno pro zákazníka skiareál Bíla v Moravskoslezském kraji. Požadavky zákazníka jsou, že se musí jednat o kuličkové hřiště a musí být na zimu demontovatelné, protože leží na sjezdovce a na zimní sezónu musí uvolnit prostor lyžařům, tudíž do svahu nemůže být zasahováno rozsáhlejšími terénními pracemi. Jelikož je hřiště designováno do horského venkovního prostředí, musí odolávat silnějším exteriérovým podmínkám, převážně dřevo musí být vybráno z trvanlivého druhu.

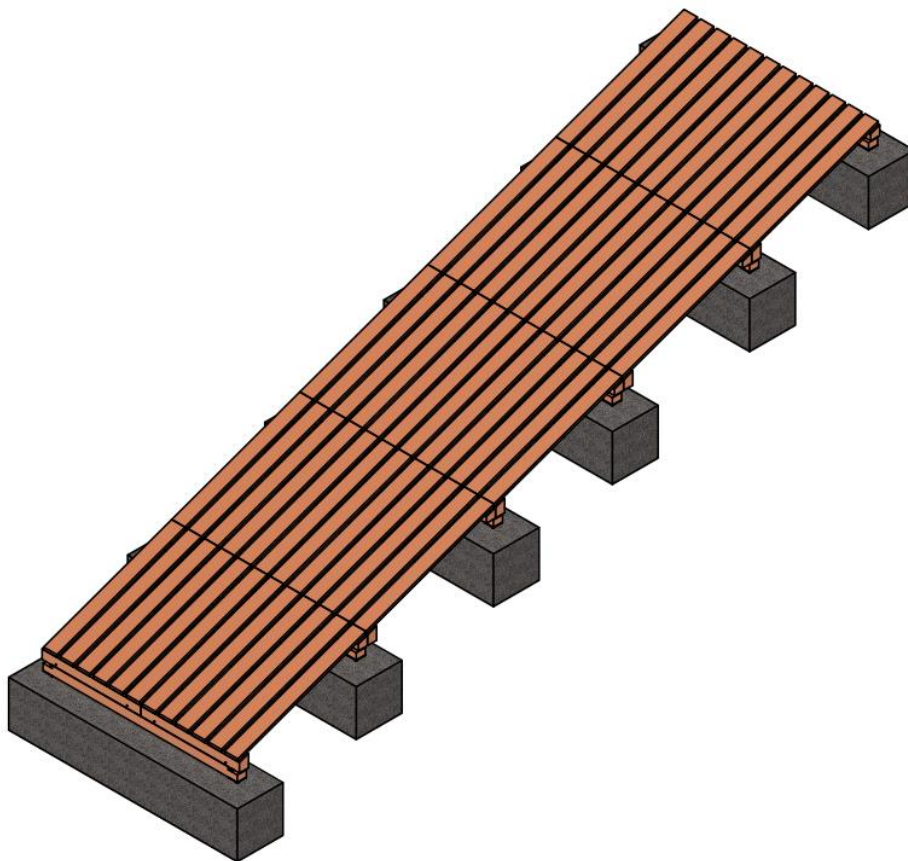
Hřiště je zpracováno v programu Inventor 2023 od společnosti Autodesk (San Rafael, Kalifornie, USA), který je přístupný přes školní licenci.

Jedním z úkolů bakalářské práce je navrhnout tři varianty hřiště a na základě vícekritériálního zhodnocení vybrat jednu variantu.

#### 3.1 Varianta rovná

Varianta rovná je nejjednodušší konstrukce návrhu, jedná se o konstrukci hřiště s konstantním sklonem. Velkou nevýhodou této konstrukce hřiště je její jednoduchost, tudíž tvoří poměrně nezajímavý prvek. Zároveň kulička v této rovné konstrukci bude dosahovat velkých rychlostí a může se stát, že hřiště bude nefunkční viz obrázek č.20.

Při obsazení překážek do této rovné, šikmé konstrukce je velice náročné nakonfigurovat překážky s rozumnými rozestupy tak, aby kulička neměla moc velkou rychlost, ale aby byla schopna překonat překážky tak, jak jsou vymyšleny. Zároveň při každoroční aktualizaci dráh, či jiných přestavbách bude muset majitel pokaždé testovat a vylepšovat tuto variantu.



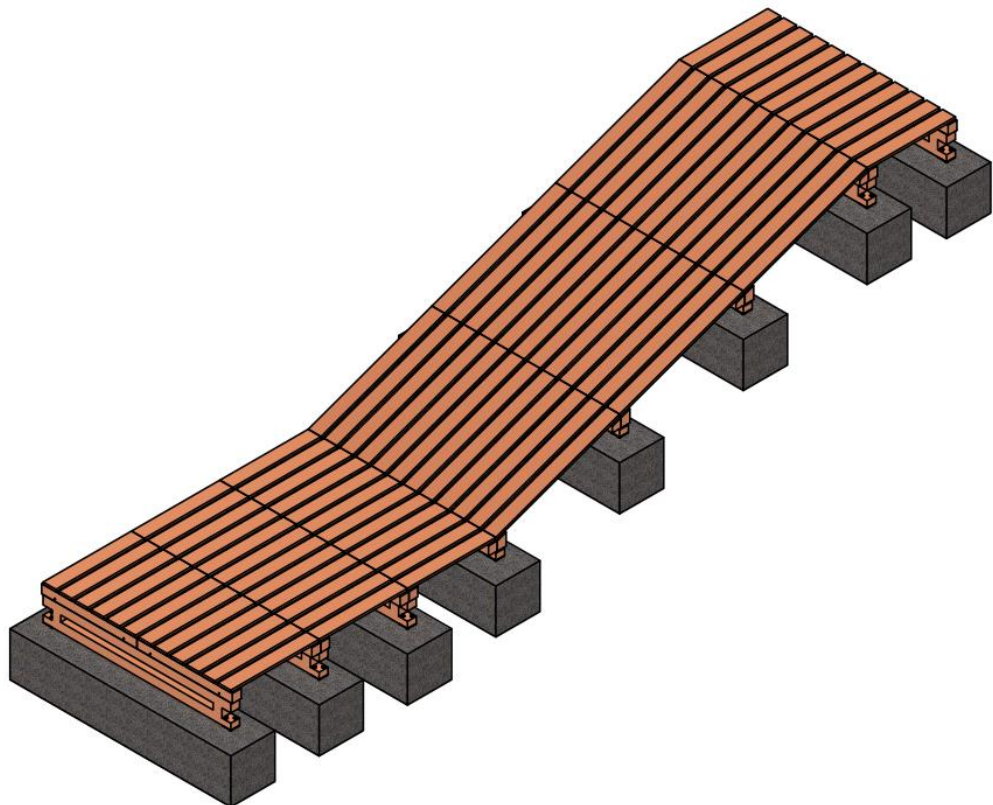
Obrázek 20 - Varianta rovná (zdroj: autor práce)

## 3.2 Varianta L

Varianta L (obrázek 21) je zajímavá konstrukce, co se týče využití překážek. Bohužel tato varianta vyžaduje složitější stavební úpravy.

Tahle varianta nabízí široké spektrum návrhů a umožňuje velice kreativní možnosti. Umožňuje jak dráhy, které vyžadují velkou rychlost do překážek, tak průnik dráhou o malých rychlostech a to díky dlouhému sklonu  $12^\circ$  a následné rovince. Rovina na začátku konstrukce, slouží k umožnění využití startovních boxů, jako například quiz (viz kapitola 4.2.2) nebo propadliště (viz kapitola 4.2.2).

Návrh varianty L bere inspiraci ze skokanského můstku, který také obsahuje startovní blok, odrazovou hranu, dopadiště a odjezd.



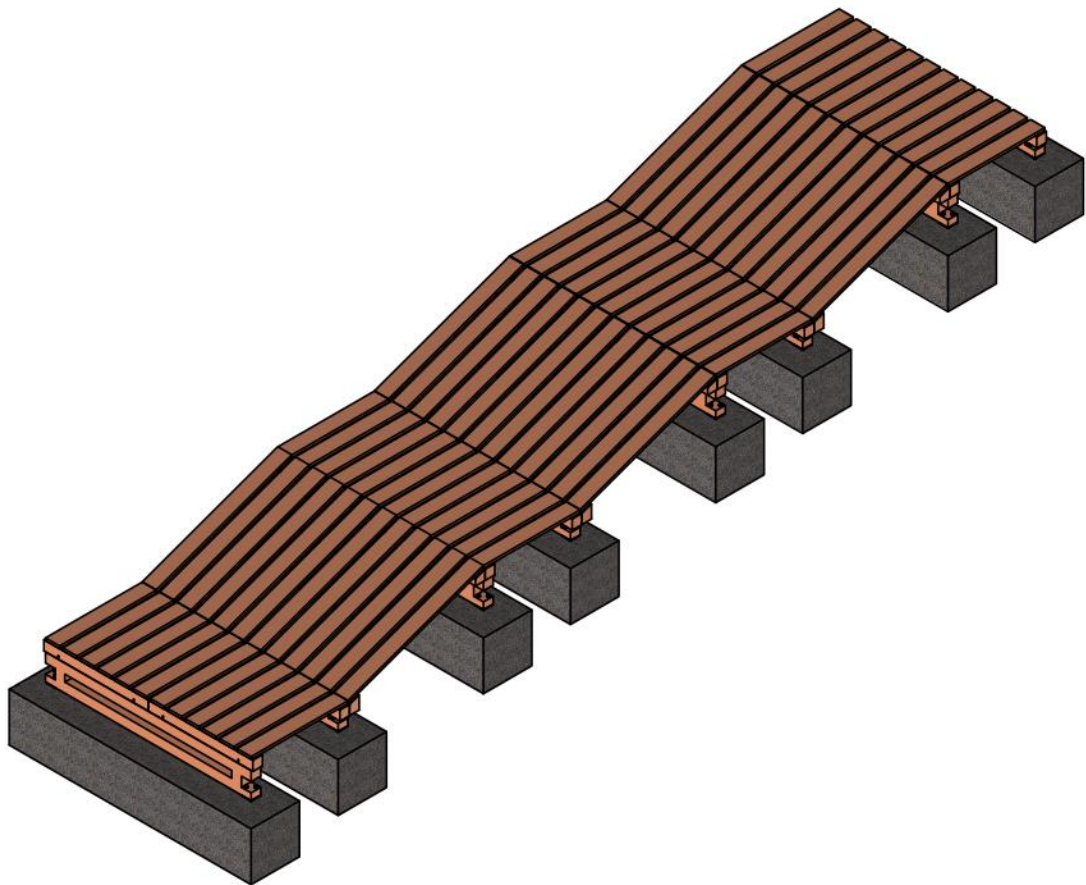
Obrázek 21 - Varianta L (zdroj: autor práce)

### 3.3 Varianta Rampa

Poslední z variant. Je varianta Rampa, viz obrázek 22. Tato rampa tvoří průnik předchozích dvou variant. Jedná se o konstrukci s velkou variabilitou umístění překážek, zároveň však nejsou nuceny větší zásahy do svahu. Tudiž toto hřiště může být lehce demontovatelné a nezanechá za sebou větší stopy na zimní sezónu.

Varianta Rampa připomíná kaskádu na divoké vodě. Kulička kutálející se v dráze při překonávání překážek, připomíná extrémní kajakáře, jako když sjíždí přeje a čekají je tam nepředvídatelné nástrahy.

Start rampy opatřen plochou částí, do které jsou umístěny startovní bloky (viz kapitola 4.2.2). Poslední panel hřiště je taktéž opatřen plochou částí, kde je umístěna cílová zarážka (viz kapitola 4.2.4) do které naráží kuličky a vzniká zde sběrné místo. Mezipatra této konstrukce slouží pro umístění lavičky, která slouží pro odpočinek dětí i rodičů. Tato lavička slouží zároveň jako přemostění a další vytváří překážku (viz kapitola 4.2.3).



Obrázek 22 - Varianta rampa (zdroj: autor práce)



### 3.4 Vícekriteriální rozhodování

V rámci rozhodování finální varianty jsem určil tři kritéria na základě, kterých určím finální variantu. V následujících tabulkách rozhoduji a finální variantě hřiště. V tab. č. 4 tvar hřiště, v tab. č.5 materiál použitý ke konstrukci hřiště a v tab. č. 6 materiál terasových prken použitý k pochozí ploše.

Každá tabulka má obodované určité parametry, kdy 0 je nejméně vhodné a 10 nejvíce splňující požadavek. Na konci každé tabulky je součet všech bodů a ten, který má nejvíce bodů je nejvhodnější.

V tabulce č. 4 rozhoduji o finální podobě tvaru hřiště. Stavební práce znamenají, jak moc musí být zasaženo do svahu. Možnost usazení laviček říká, zda je vůbec možné do hřiště usadit lavičky pro odpočinek. Bezpečnost znamená, jak moc je možné uklouznout na hřišti a variabilita překážek, jak moc kreativní a omezené může být usazení překážek do hřiště.

Tabulka č. 4 – Rozhodování tvaru hřiště

	Stavební práce	Možnost usazení laviček	Bezpečnost	Variabilita překážek	Celkem
Varianta rovná	8	0	3	5	<b>16</b>
Varianta L	5	4	5	7	<b>21</b>
Varianta rampa	8	8	8	9	<b>33</b>

Tabulka č. 5 určuje výběr materiálu k použití konstrukce. Na výběr je ze tří materiálů: BSH z modřínu, smrkový hranol, modřínový hranol.

Tabulka č. 5 – Rozhodování materiálů konstrukce

	Cenová dostupnost	Přírozená odolnost	Tvarová stálost	Přírodní produkt	Celkem
BSH modřín	7	8	9	10	<b>34</b>
Smrkový hranol	9	6	5	10	<b>30</b>
Modřínový hranol	8	8	6	10	<b>32</b>

Tabulka č. 6 vybírá finální užití materiálu k pochozí ploše hřiště. Na výběr je ze čtyř materiálů terasových prken.

Tabulka č. 6 – Rozhodování materiálů terasových prken

	Přírozená odolnost	Tvarová stálost	Přírodní produkt	Šířka prkna 150 mm	Celkem
Modřín	7	7	10	7	<b>31</b>
Bangkirai	9	9	10	9	<b>37</b>
WPC	10	10	2	10	<b>32</b>
Akát	9	9	10	5	<b>33</b>

Při rozhodování tvaru hřiště vyhrála varianta rampa, jelikož obsahuje nejméně stavebních prací, je zde možnost usazení lavičky, je nejbezpečnější a výrazně nejvariabilnější. Při výběru materiálu pro konstrukci vyšel nejlépe BSH hranol z modřínu. Protože má výrazně nejlepší přírozenou odolnost a stálost a jeho cena je při těchto parametrech velice přijatelná. U terasových prken nejlépe vyšel bangkirai. Nejvíce se blíží šířce prkna 150cm (147cm). Je to 100% přírodní produkt a vysoce odolný materiál do nejnáročnějšího venkovního prostředí.

## 4 Výsledky

Při výběru ze tří variant hřišť vyhrála varianta rampa. Tato soustava má velikou variabilitu, tudíž na ní lze budovat každý rok originální hřiště, protože uchycení překážek je vymyšleno tak, aby šly nezávisle na sobě přestavovat.

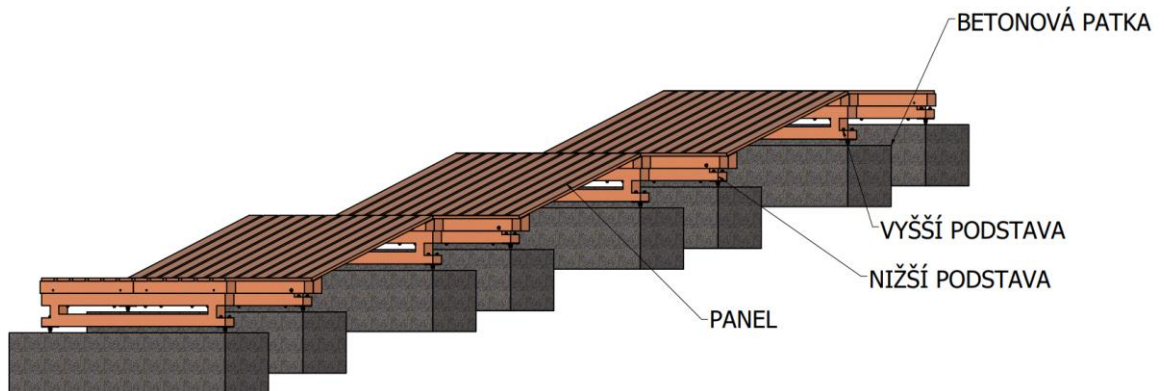
Zároveň nejsou nuceny větší stavební práce, jakožto zasahování do svahu bagrem, či jiné přestavování svahu a na zimní lyžařskou sezónu nebudou po hřišti větší stopy.

Šířka terasových prken z dřeva bangkirai 143 mm se nejvíce blíží šířce 150mm. Tuto šířku dosahují pouze další tropické dřeviny. 150 mm se vyrábí pouze terasová prkna z WPC. Díky využití tropického dřeva se jedná o vysoce přírodní produkt. Z nedřevěných materiálů jsou využity pouze kovové spojovací prvky a betonové patky. Další velkou výhodou dřeva bangkirai je jeho přirozená odolnost a tvarová stálost, to stejné platí i u BSH hranolů z modřínu.

### 4.1 Návrh hřiště

Svah v místě, ve kterém bude stát hřiště má sklon  $12^\circ$ . To určuje rozteče jednotlivých betonových patek, do kterých budou přikotveny pomocí chemické kotvy dané prvky. Smluvený rozměr kuličky, která bude jezdit v dráhách hřiště je 44 mm z tohoto rozměru vyplývá rozměr spáry 35 mm ve které bude kulička projíždět. Tato spára je průběžná a navazuje na sebe po celé délce hřiště. Komplex tvoří čtyři vodorovná pole a tři šikmé pole do kterých budou umístěny jednotlivé překážky. Hřiště jsem rozdělil na tři segmenty segment a, segment b a segment c do kterých budu navrhovat překážky v kapitole 5.2 Překážky.

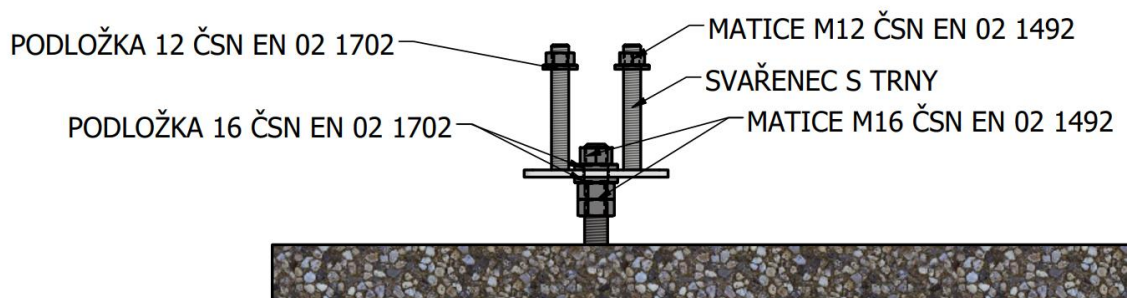
Celé hřiště je zároveň navrženo tak, aby byla možnost jeho zvětšení do šířky, nebo délky.



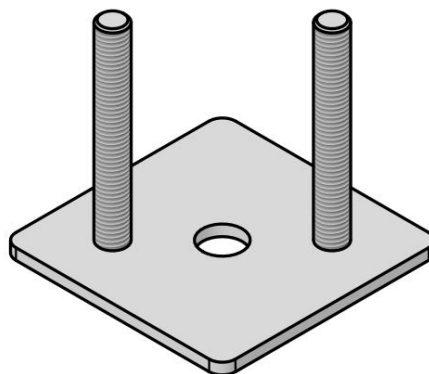
Obrázek 23- Sestava konstrukce (zdroj: autor práce)

#### 4.1.1 Ukotvení hřiště

Základem celé konstrukce je spojení hřiště se zemí. Jelikož hřiště musí být demontovatelné a ideálně, aby zanechávalo co nejméně stop ve svahu. Proto se nejdříve vybetonuje patka, do které se následně vyvrtají dva otvory o průměru 18 mm s roztečí 2025 mm. Do těchto otvorů se následně pomocí chemické kotvy připevní dvě závitové tyče M16 a budou vyčnívat 70 mm. Tyto kotvící body se při demontáži na zimu budou schovávat krytkou, aby nedošlo k poškození, nebo případně újmě na zdraví při provozování zimních aktivit. Na tyto závitové tyče se připevní svařenec s trny viz následující obrázky.



Obrázek 24 - Ukotvení do patky (zdroj: autor práce)



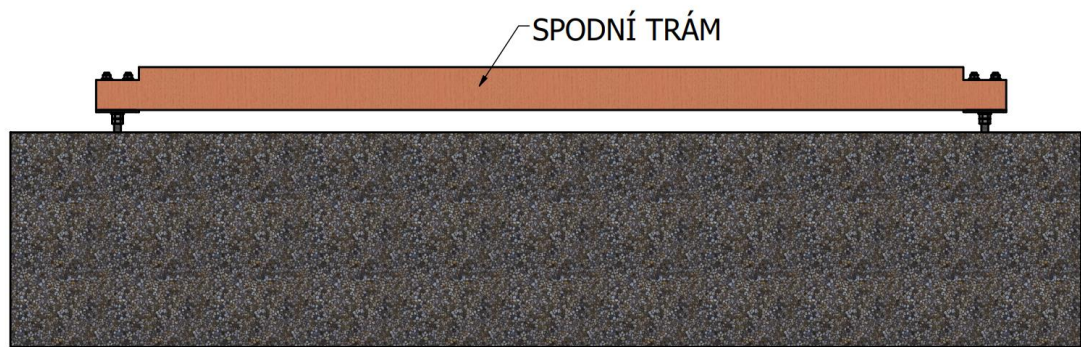
Obrázek 25 - Svařenec s trny (zdroj: autor práce)



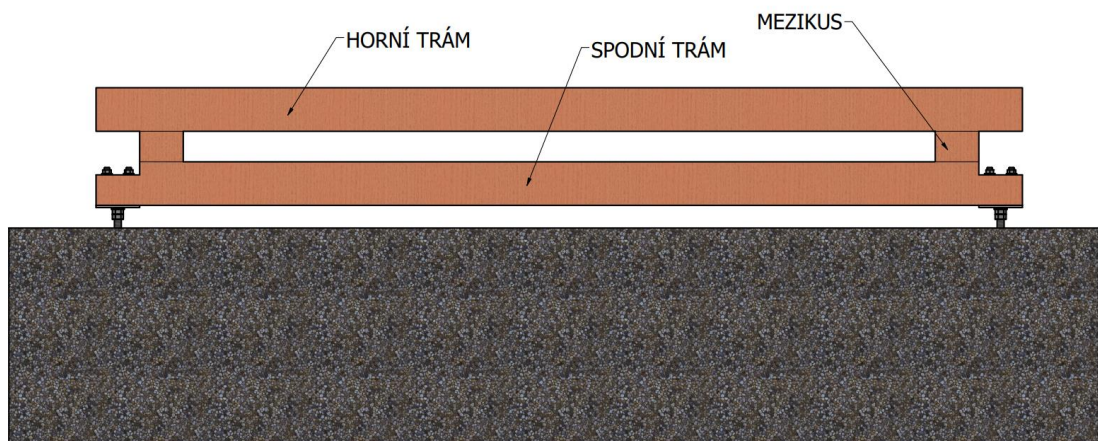
#### 4.1.2 Podstavy

Podstavy budou tvořit samostatný kus, který bude spojovat kotevní místo s hrací plochou. Celé podstavy budou vyráběny z modřínového lepeného BSH o rozměru 120 × 120 mm. U vyšší podstavy budou dva trámy po délce budou sešroubovány přes mezikus (Obr. 27). Nižší podstavu bude tvořit pouze jeden trám (Obr. 26). Oba tyto dílce budou přesně vyvrtány pro montáž a osazeny do sedací plochy pro spojení s kotevní patkou.

Materiál lepené modřínové BSH splňuje veškeré požadavky pro požadované využití. Jelikož hřiště vyrábí firma truhlářství Novotný, která sídlí v obci Smržice na Prostějovsku, má na dosah pilu Hausner z Koryčan, která se specializuje na zpracování modřínu. Jejich modřínové dřevo splňuje certifikaci PEFC a FSC, což dává záruku, že dřevo nebude pocházet z necertifikovaných zdrojů, ale z udržitelného hospodářství. Zároveň také splňuje normu pro lepené lamelové dřevo (ČSN EN 14080, 2013) (Hausner, 2023).



Obrázek 26 - Nižší podstava (zdroj: autor práce)

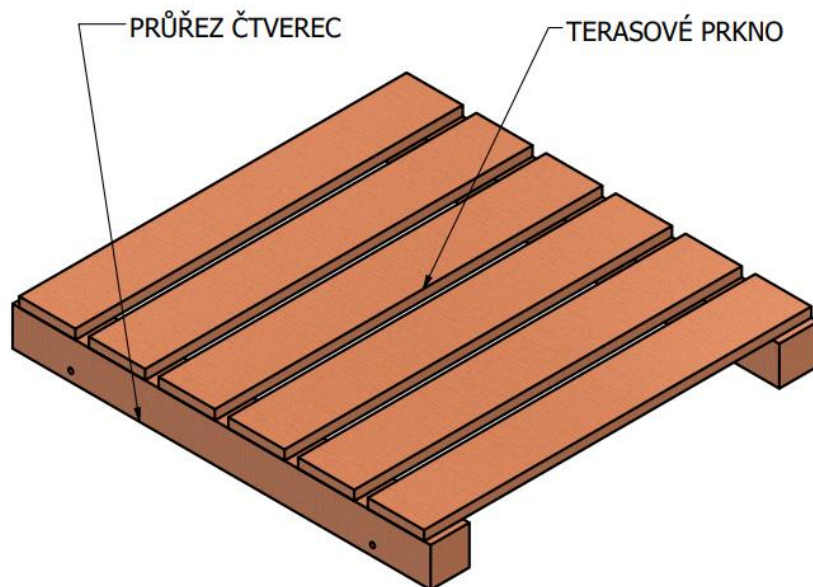


Obrázek 27 - Vyšší podstava (zdroj: autor práce)

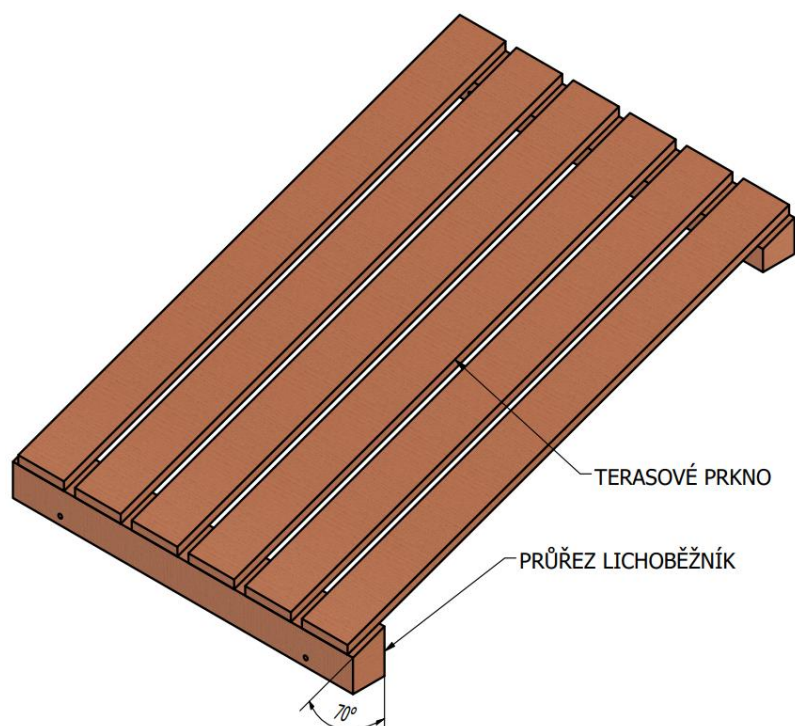
### 4.1.3 Panely

Jedná se o pochozí plochu hřiště, na které bude veškerá hra probíhat. Nosná část panelů bude taktéž tvořena z modřínových BSH a pochozí plocha bude tvořena terasovými prkny z tropického dřeva Bangkirai o šířce 145 mm. Tropické dřevo má velice unikátní a zajímavou strukturu a výborné vlastnosti v exteriéru. Je samostatně bez povrchové úpravy schopno odolávat biotickým činitelům a zároveň má vynikající tvarovou stálost. Hlavní roli ve výběru terasových desek hrála šířka prkna. Ideální variantou by byla šíře 150 mm. V této šířce se na trhu vyskytuje pouze terasové prkno z WPC (dřevoplast), což není v kritériích zákazníka.

U rovnoběžných panelů bude průřez hranolů obdélník, zatímco u šikmých panelů bude průřez hranolů lichoběžník se zkosením 70°. Rovnoběžný panel bude mít na délku 1000 mm a na šířku 1079 mm. U šikmého panelu bude šířka stejná a na délku bude měřit 1500 mm. Terasová prkna budou napevno přišroubována k trámům pomocí vrutů, jelikož tento spoj nemusí být rozebíratelný. U šikmého panelu budou terasová prkna zkosena na obou stranách a to na 110° a 80°, tak aby dosedací plocha byla kolmá k prknům rovnoběžným. Ve spárách mezi terasovými prkny bude vytvořena dráha pro kuličku o průměru 44 mm, proto tato funkční spára odděluje prkna o vzdálenosti 35 mm. Všechny šikmé (obr. 29) a rovnoběžné (obr. 28) panely budou vyrobeny stejně tak, aby je bylo možno při montáži zaměnit a neměly svou přesně určenou pozici.

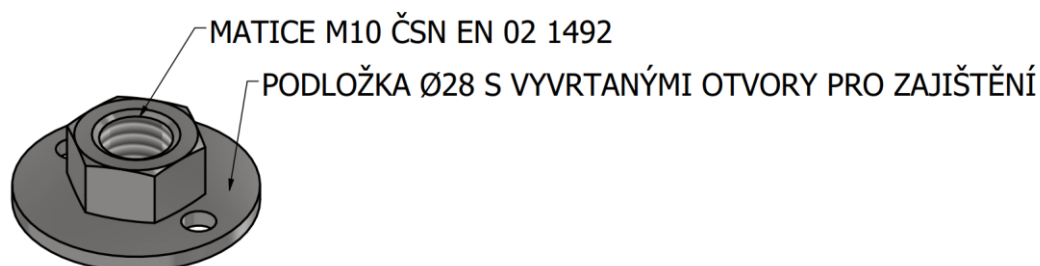


Obrázek 28 - Rovnoběžný panel (zdroj: autor práce)



Obrázek 29- Šikmý panel (zdroj: autor práce)

Každý panel bude mít vyvrtaný otvor přes BSH hranol pro následné spojení, přičemž do tohoto hranolu bude zapuštěný svařenec matice, díky kterému bude možné spojit panel s konstrukcí. Také díky tomuto svařenci vznikne téměř neviditelný spoj, do kterého nebude moci zatékat voda, viz obrázek 30.

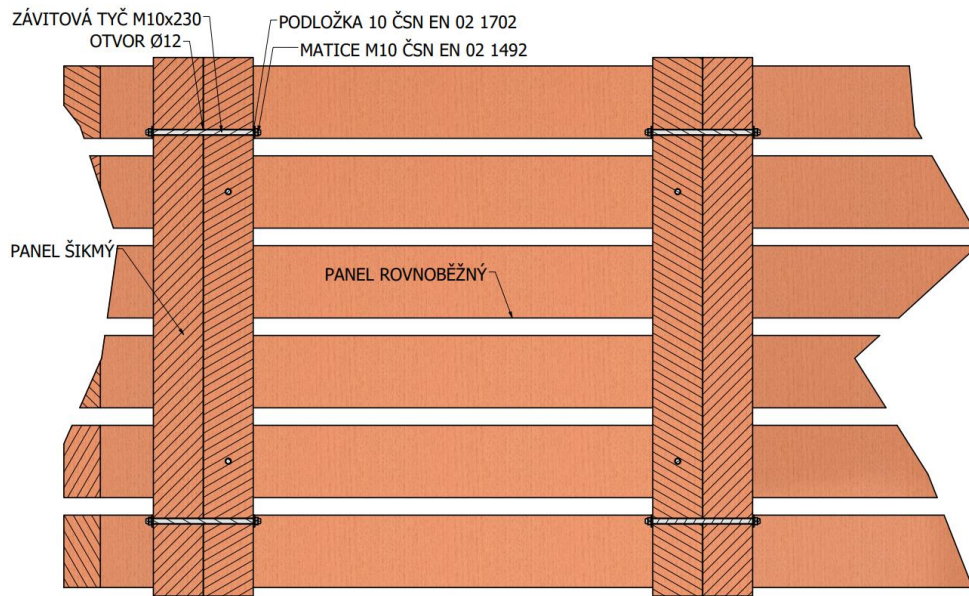


Obrázek 30 - Svařenec matice (zdroj: autor práce)

#### 4.1.4 Spoje v konstrukci

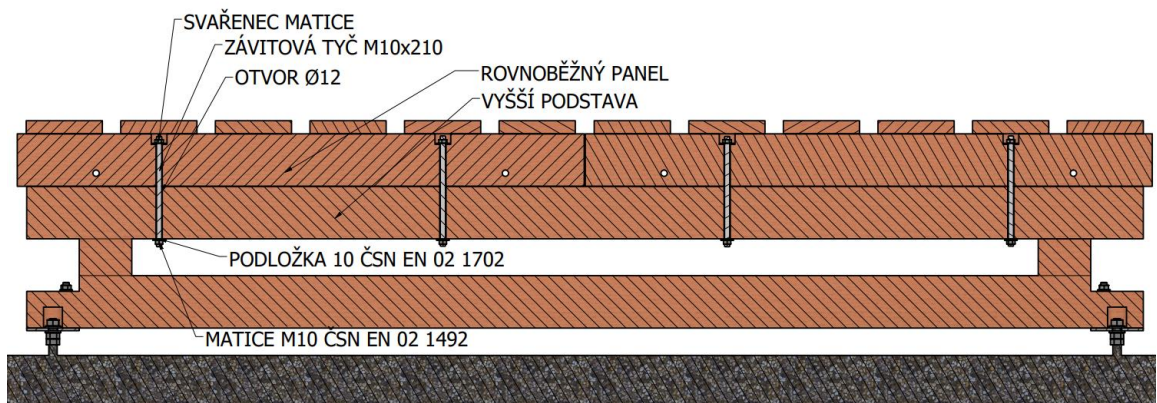
Jelikož hřiště je navrhováno tak, aby bylo demontovatelné do podsestav jako jsou nižší podstava, vyšší podstava, šikmý panel a rovnoběžný panel. Musí tomuto požadavku být přizpůsobeny hlavně veškeré spoje. Veškeré demontovatelné spoje jsou tvořeny pomocí závitové tyče s metrickým závitem a matice. Šikmé a rovnoběžné panely jsou spojovány přes konstrukční BSH hranol viz obrázek č. 31.



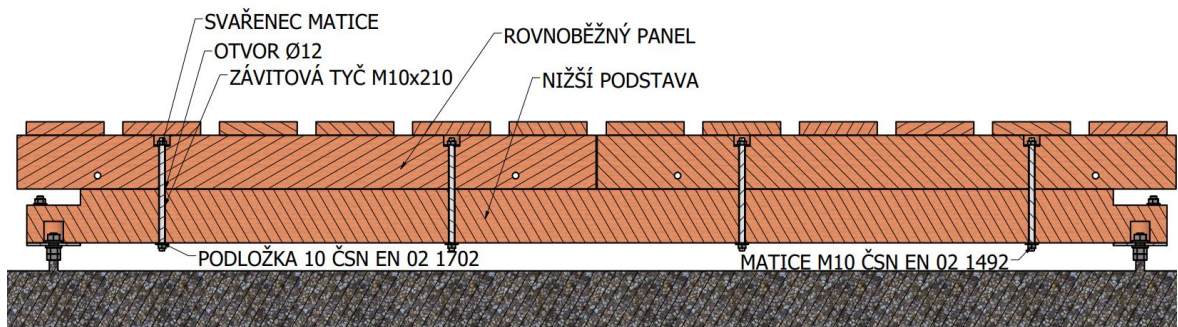


Obrázek 31 - Spojení šikmých panelů a rovnoběžného panelu (zdroj: autor práce)

Rovnoběžné panely jsou taktéž kotveny přes závitovou tyč ke konstrukci vyšších i nižších podstav (Viz obr. 32 a 33).



Obrázek 32 - Spojení vyšší podstava a rovnoběžný panel (zdroj: autor práce)

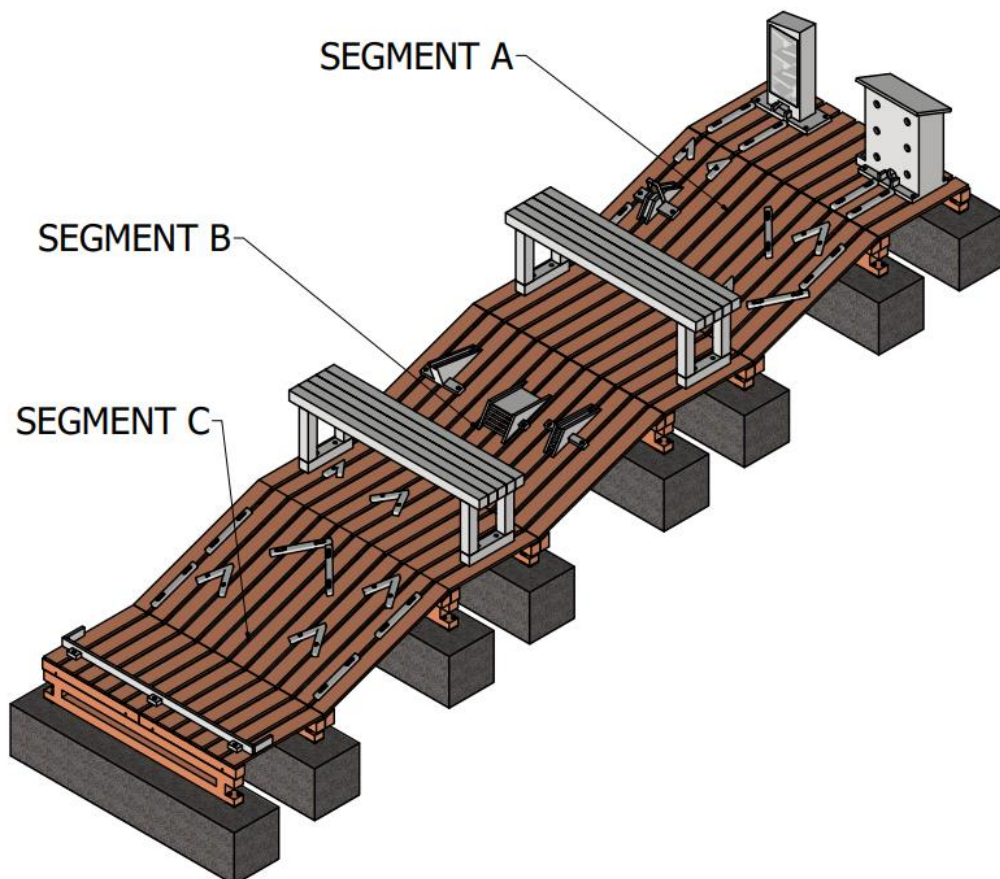


Obrázek 33 - Spojení nižší podstava a rovnoběžný panel (zdroj: autor práce)

## 4.2 Překážky

Kuličkové dětské hřiště je navrženo tak, aby bylo schopno rozložit na dané segmenty jednotlivých částí (Obr. 34). Hřiště je rozděleno na tři segmentů segment A, segment B a segment C. S tím, že segment A je startovní část dráhy hřiště a segment C je finálová část hřiště, kde se sbírají kuličky. Překážky hřiště jsou rozvrženy tak, aby všechny jednotlivé dráhy hřiště (spáry mezi terasovými prkny v podélném směru) vedly od startu až do konce a nedošlo k zaseknutí. Zároveň je možnost překážky mezi sebou kombinovat a přestavovat, jelikož jsou snadně demontovatelné. Tudíž díky variabilitě hřiště je finální podoba hřiště čistě na kreativité stavitele.

Vedle hřiště bude umístěn automat na bukové kuličky, které si návštěvníci hřiště budou moct zakoupit. Buková kulička bude mít 44 mm a bude gravírovaná logem areálu. Automat na kuličky bude obdobný klasickému automatu, jako je například na žvýkačky. Při vhození 50Kč mince zákazníkovi vypadne kulička, která bude fungovat při návštěvě hřiště a následně zůstane návštěvníkům jakožto suvenýr, či vzpomínka na místo.



Obrázek 34 - Hřiště s překážkami (zdroj: autor práce)

#### 4.2.1 Uchycení překážek

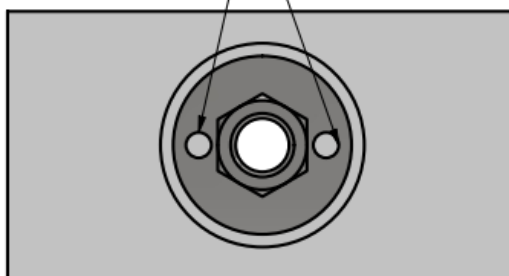
Překážky jsou uchyceny do spáry pomocí šroubu a matice. Šroub přichází do otvoru na překážce (Obr. 35) a protikus je osazen svařencem matice s podložkou (Obr. 36).

Podložka je vytvořena výpalkem z plechu oceli třídy 11 373 o největším průměru 28 mm s vnitřním otvorem 12 mm. Ve vzdálenosti 10 mm od středu podložky jsou vyvrtány dva otvory s průměrem 4 mm pro přišroubování svařence do protikusu. Díky zajištění vruty nedojde k protáčení matice a překážka půjde dotáhnout z pochozí strany.

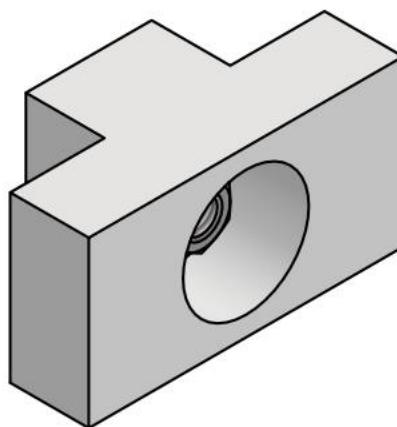
Na podložku je navařená matice M10. Celý tento svařenec bude následně povrchově upraven tak, aby nedocházelo ke korozi.

Protikus je vyfrézován z lepeného akátového dřeva a to z důvodu tvarové stálosti a dostatečné přirozené odolnosti v exteriérovém prostředí.

OTVORY PRO VRUTY



Obrázek 35 - Uchycení překážek 1 (zdroj: autor práce)

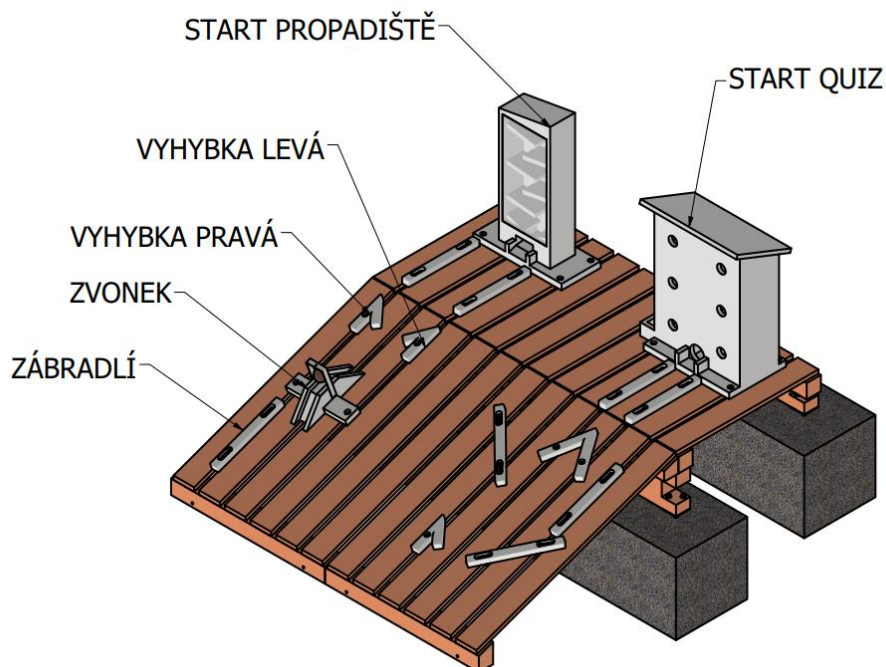


Obrázek 36 - Uchycení překážek 2 (zdroj: autor práce)



## 4.2.2 Segment A

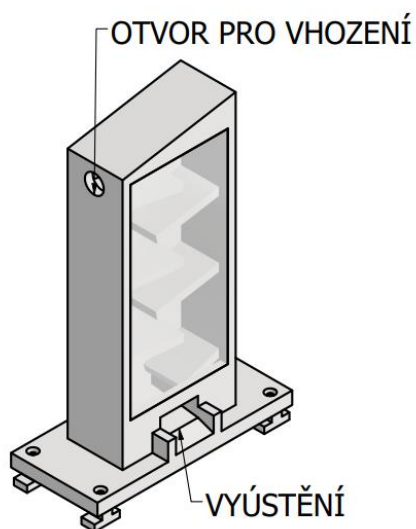
Jedná se o startovní část hřiště, kde dojde ke vhození kuličky do jedné ze startovních částí a kulička se rozjede do dalších částí (Obr. 37).



Obrázek 37 - Segment A (zdroj: autor práce)

### Start propadliště

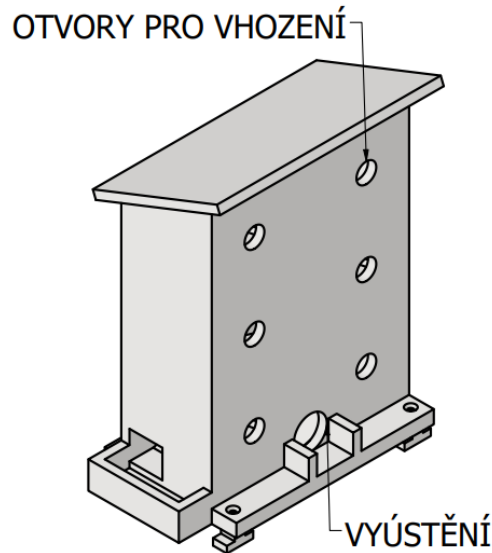
Propadliště je tvořeno akátovým rámem, ve kterém je otvor pro vhození kuličky do překážky a otvor ze kterého kulička vyjede. Přední část překážky je zavřená čirým akrylátovým plexisklem. Samotná překážka obsahuje 6 pater, kterými propadává kulička (Obr. 38).



Obrázek 38 - Start propadliště (zdroj: autor práce)

## Start quiz

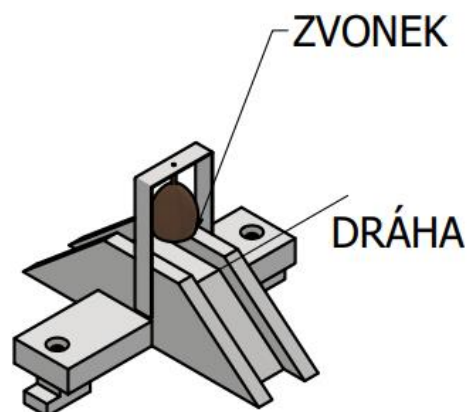
Quiz je překážka, která na pohledové straně obsahuje otázky, na které se dá odpovědět jednoslovně ANO nebo NE. Odpověď znamená vhození kuličky do otvoru. A při správné odpovědi kulička propadne do vyústění a kulička pokračuje dále v dráze (Obr.39). Při špatné odpovědi kulička vypadne v otvoru vedle překážky a nevjede do dráhy. Překážka je celá tvořena akátovým dřevem.



Obrázek 39 - Start quiz (zdroj: autor práce)

## Zvonek

Překážka zvonek je akustická překážka tvořena rampou s dráhou a rámem se zvonkem, do kterého při průjezdu kuličkou narazí kulička a zvonek vytvoří zvuk (Obr. 40). Konstrukce překážky je tvořena z akátu. Plech a zvonek jsou vyrobeny z nerezové oceli třídy 17.

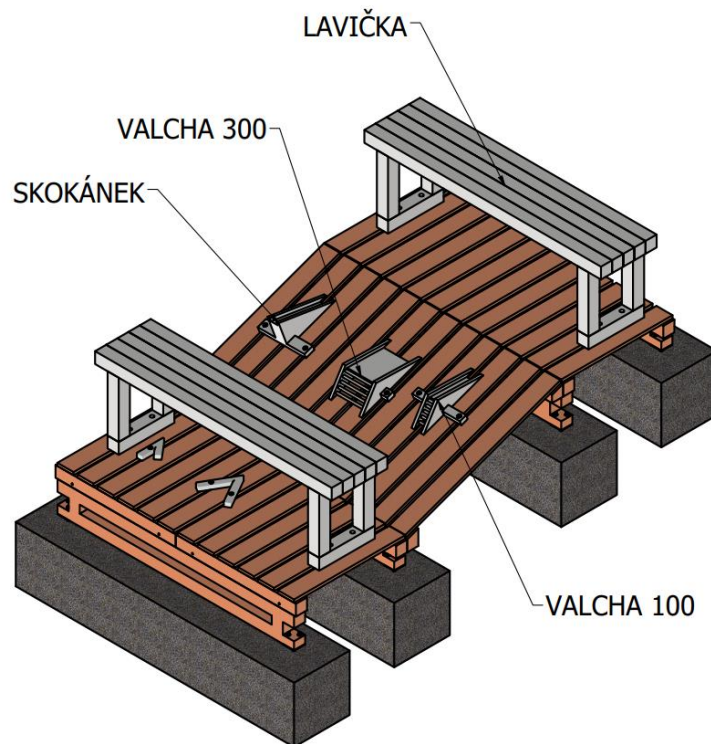


Obrázek 40 - Zvonek (zdroj: autor práce)



### 4.2.3 Segment B

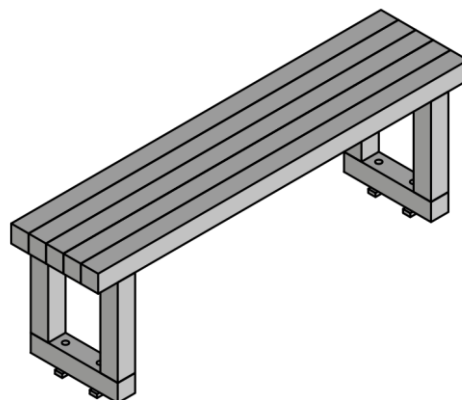
Středová část hřiště, segment B (Obr. 41), spojuje startovní a cílovou část. Tahle část je opatřena přímými a nepřímými překážkami. Jako nepřímé překážky zde slouží lavičky.



Obrázek 41 - Varianta B (zdroj: autor práce)

### Lavička

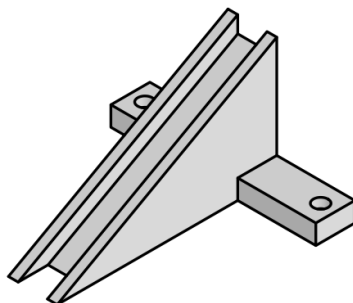
Lavička osazená na hřišti je tvořena stejným materiálem, jaký byl použit k výrobě konstrukce, tedy BSH modřínové hranoly. Může sloužit například pro odpočinek rodičů při hlídání dětí (Obr. 42).



Obrázek 42 - Lavička (zdroj: autor práce)

### Skokánek

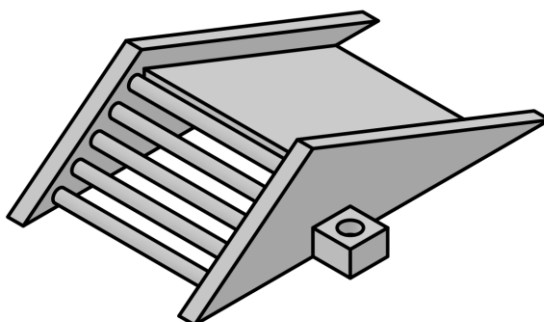
Skokánek tvoří překážku, u které dojde k vyskočení kuličky do vzduchu (Obr. 43). Inspirace této překážky pochází ze skoku na lyžích. Konstrukce tohoto výrobku je vytvořena z akátového dřeva a pojezdová plocha je osazena nerezovým plechem z oceli třídy 17.



Obrázek 43 - Skokánek (zdroj: autor práce)

### Valcha 300

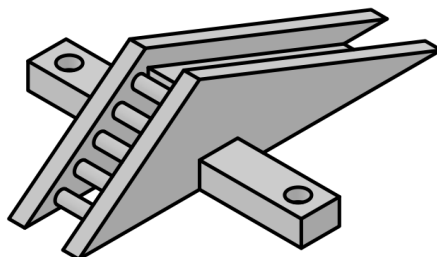
Překážka valcha je další ze série akustických překážek, která vydává zvuk při padání kuličky na trubky (Obr. 44). Celá konstrukce je vytvořena z akátového dřeva i pojezdová plocha. Trubičky valchy jsou z nerezové oceli třídy 17 o průměru 20 mm.



Obrázek 44 - Valcha 300 (zdroj: autor práce)

### Valcha 100

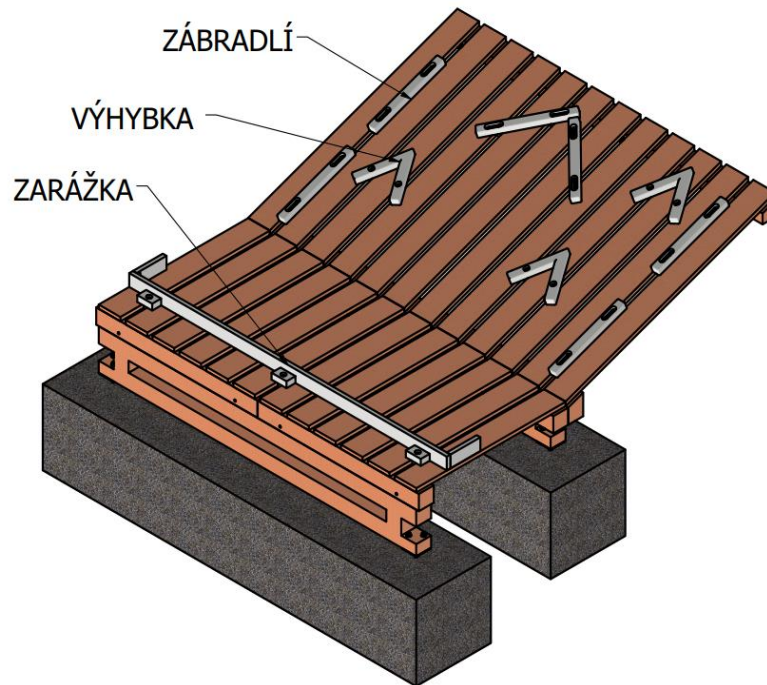
Tato překážka (Obr. 45) je identická jako překážka Valcha 300, akorát je změněna její šířka. Tělo překážky je taktéž vyrobeno z akátového dřeva a trubičky jsou vyrobeny z nerezové oceli třídy 17 o průměru 20 mm.



Obrázek 45 - Valcha 100 (zdroj: autor práce)

#### 4.2.4 Segment C

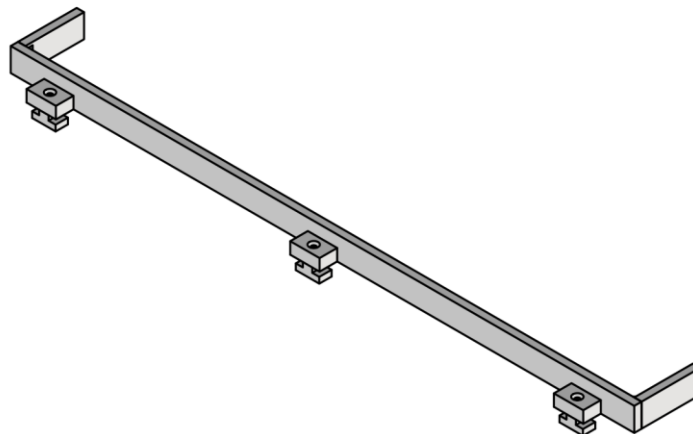
Segment C je finální částí hřiště, zde kulička svou cestu končí. V této pasáži kulička naráží do výhybek a zábradlí s cílem zpomalit co nejvíce svou rychlost. Na konci této pasáže je zarážka, do které kulička naráží a úplně zastaví (Obr. 46).



Obrázek 46 - Varianta C (zdroj: autor práce)

#### Zarážka

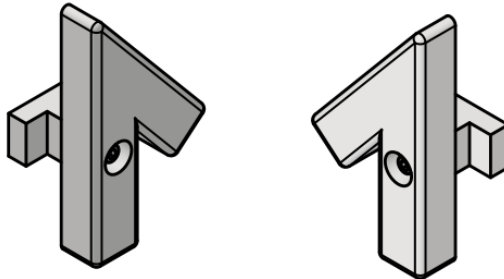
Zarážka je deska přikotvená k herní ploše. Tahle překážka má za úkol zastavit kuličku. Je tvořena čelním prknem, do které budou kuličky narážet a bočními deskami s funkcí zadržet kuličku na hřišti (Obr. 47). Celý tento výrobek je vyroben z akátového dřeva.



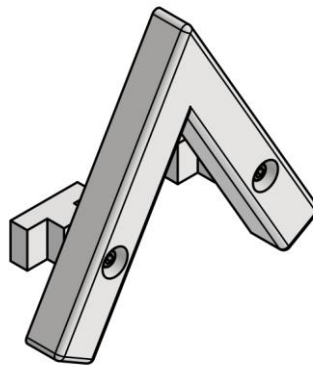
Obrázek 47 - Zarážka (zdroj: autor práce)

## Výhybka pravá/levá

Výhybky slouží k přemístění dráhy kuličky do vedlejší dráhy (Obr. 48 a 49). Tyto výrobky jsou vyrobeny z akátového dřeva z hranolů o rozměru plochy 50×40 mm.



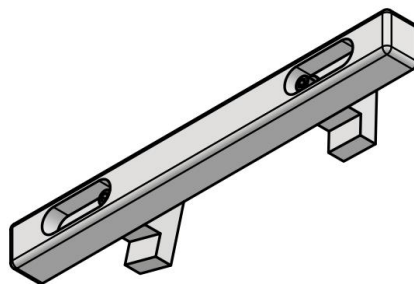
Obrázek 48 - Výhybka pravá/levá (zdroj: autor práce)



Obrázek 49 - Výhybka (zdroj: autor práce)

## Zábradlí

Zábradlí udržuje koridor kuličky. Zabraňuje k vypadnutí kuličky z dráhy a jejímu případnému ztracení (Obr. 50). Zábradlí je taktéž vyrobeno z akátového dřeva o rozměru plochy 50 × 40 mm.



Obrázek 50 - Zábradlí (zdroj: autor práce)

### 4.3 Cenotvorba konstrukce hřiště

Cena je jednou z nejdůležitějších kritérií při rozhodování každého projektu. Při naceňování konstrukce hraje velkou roli cena materiálu.

#### Cena za kovové součásti

Bližší specifikaci jednotlivých položek uvádí tabulka č. 9.

Tabulka č. 9 – cena za kovové součásti

Název položky	Jednotná cena v Kč bez DPH	Cena v Kč bez DPH
DIN 975 Zn M10x2000 závitová tyč pevnostní	123 Kč	984 Kč
DIN 975 Zn M16x2000 závitová tyč pevnostní	142 Kč	284 Kč
Ocelová matice M10, pozinkovaná	2 Kč	171 Kč
Ocelová matice M12, pozinkovaná	3 Kč	91 Kč
Ocelová matice M16, pozinkovaná	4 Kč	230 Kč
Podložka kruhová M10/ 10,5 pozink	3 Kč	257 Kč
Podložka kruhová M12/ 13 pozink	6 Kč	176 Kč
Podložka kruhová M16/ 17 pozink	11 Kč	507 Kč
Svařenec s trny	155 Kč	2 480 Kč
Svařenec matice	43 Kč	3 440 Kč
<b>Cena celkem</b>		<b>8 620 Kč</b>

Ceny dle platného ceníku (Feron, 2023) a nacenění (Winkel, 2023) viz příloha 1.

#### Cena modřínové BSH

Tabulka č. 7 – cena za modřínové BSH

Cena modřínové BSH = 270 Kč/jm	počet m	počet kusů	celkem m
vyšší podstava	5	4	20
nižší podstava	3	4	12
panel	3	14	42
celkem m			74
S přídavkem			80
<b>Cena celkem</b>	<b>21 600 Kč</b>		

Ceny dle platného ceníku (Hausner, 2023).

## Cena terasové prkna bangkirai

Tabulka č. 8 – cena za terasová prkna bangkirai

cena terasových prken Bangkirai	počet prken 1m	počet prken 1,5m
	48	36
počet prken 3370 mm	16	18
celkem počet prken 3370 mm	34	
Cena za balení po 3 ks	2837 Kč bez DPH	
Počet balení	12	
<b>Cena celkem za terasová prkna</b>	<b>34 044 Kč</b>	

Ceny dle platného ceníku (Artisan, 2023).

## Materiálové náklady celkem

Celková cena v nákladech za materiál činí 64 264 v Kč bez DPH. Je nutno podotknout, že tato cena je pouze za materiál bez ceny za práci, dopravu, marže a dalších nákladů.

Tabulka č. 10 – Cena celkem

Položka	Cena
modřínové BSH	34 044 Kč
terasová prkna bangkirai	21 600 Kč
kovové součásti	8 620 Kč
<b>Cena celkem v Kč bez DPH</b>	<b>64 264 Kč</b>



## 5 Závěr

Tato práce se zabývá návrhem vybraného prvku dětského hřiště, kdy pro finální variantu bylo vybráno kuličkové hřiště, navrhováno do skiareálu Bílá v Beskydech. Práce byla dělena na několik částí.

První část práce byla věnována literární rešerši, která obsahuje druhy dětských hřišť od klasických sídlišťových, přes vodní park na Dolní Moravě, k obdobné variantě navrhovaného kuličkového hřiště. Další kapitolu tvoří bezpečnostní normy, které jsou potřebné splňovat a užívané materiály a konstrukční prvky v dřevěných konstrukcích.

Druhá část byla věnována návrhům tří variant hřiště, které budou zapadat do beskydské oblasti. Poslední část byla věnována finálnímu návrhu hřiště. Návrh celého jeho konstrukční řešení, návrh překážek, které budou na hřiště umístěny. Zpracování vizualizací a výrobní dokumentace. A v konečné fázi nacenění materiálů, které budou potřebné k výrobě konstrukce hřiště.

Kuličkové dětské hřiště může mít vliv na kognitivní rozvoj dětí, jelikož jim poskytuje příležitost ke zkoumání gravitace a zrychlení tělesa po nakloněné rovině, zároveň při zasažení hřiště do přírody umožňuje dětem spojení s přírodou a rozvíjet jim tak úctu k přírodě, podporovat povědomí o životním prostředí a podporovat pocit odpovědnosti.

Tahle práce má reálný přesah do praxe a tvoří hodnotu, jelikož se podle vizualizací a výkresové dokumentace bude vyrábět a mělo by být postaveno na jaře v roce 2024.

## 6 Bibliografie

- ARCHADAILY (2015) [online]. Chile: Snohetta, [cit. 2023-02-04]. Dostupné z: <https://www.archdaily.com/625188/swarovski-kristallwelten-snohetta>
- ARTISAN (2023). [online]. Praha: Artisan, [cit. 2022-08-12]. Dostupné z: <https://www.artisan.cz/terasova-prkna>
- ASDRUBALI F., FERRACUTI B., LOMBARDI L., GUATTARI C., EVANGELISTI L., a GAZIESCHI. G. (2017). Review of structural, thermo-physical, acoustical, and environmental properties of wooden materials for building applications, *Building and Environment*. 307-332 [cit. 2023-04-01]. ISSN 0360-1323. Dostupné z: <https://www.sciencedirect.com/science/article/pii/S0360132316305285>
- ATKC (2023). [online]. Malaysia: ATKC. [cit. 2023-02-03]. Dostupné z: <https://www.ewarehouse.my/balau-timber-edge-surface-smooth-square-planed-1-t-x-8-w-x-10-l-grade-a>
- CAIRONE, M. (2015). The Impact of Structured vs. Unstructured Play on Development in Young Children. *Dimensions of Early Childhood*.
- DŘEVĚNÉ KONSTRUKCE: Lepené lamelové dřevo a lepené rostlé dřevo - Požadavky. (2013). Praha: KODR.
- FERONA (2023). [online]. Olomouc. [cit. 2023-04-04]. Dostupné z: <https://www.ferona.cz/>
- GIBBS N. (2012). *The Wood Handbook : An Illustrated Guide to 100 Decorative Woods and Their Uses*. Apple. ISBN 9781845430016.
- HAUSNER (2023). [online]. Koryčany. [cit. 2023-01-12]. Dostupné z: <http://www.hausner.cz/>
- HUJŇÁK J. (1994). *Dřevěné stavby*. Praha: Vysoká škola zemědělská. ISBN 9788071571094.
- HUMAR M. (2013). Influence of Norway Spruce and European Larch Heartwood Ring-Width on Extractive Content and Durability. 79-85. Dostupné z: [doi:https://doi.org/10.5552/drind.2013.1244](https://doi.org/10.5552/drind.2013.1244)
- KOUTIKA. L.S. a RICHARDSON. D.M. (2019). Acacia mangium Willd: benefits and threats associated with its increasing use around the world. Dostupné z: [doi:https://doi.org/10.1186/s40663-019-0159-1](https://doi.org/10.1186/s40663-019-0159-1)
- LEE S.H. a ASHARII Z. (2018). Thermal treatment of wood using vegetable oils: A review. *Construction and Building Materials* . 408-419 [cit. 2023-04-04]. Dostupné z: <https://doi.org/10.1016/j.conbuildmat.2018.06.058>
- LEINVEBER J. a VÁVRA P. (2021). *Strojnické tabulky: učebnice pro školy technického zaměření*. Sedmé vydání. Úvaly: Albra. ISBN 978-80-7361-124-8.
- NETRADIČNÍ HRŠTĚ (2023). [online]. Olomouc, [cit. 2023-03-04]. Dostupné z: <https://www.netradicnihriste.cz/>
- NOVÁK P. (2013). Mechanické vlastnosti dřeva domácích dřevin. *Dřevostavitel* [online]. [cit. 2023-02-04]. Dostupné z: <https://www.drevostavitel.cz/clanek/mechanicke-vlastnosti-dreva-domacich-drevin>
- OVĚŘENO RODIČI (2013). [online]. Praha. [cit. 2023-04-01]. Dostupné z: <https://overenorodici.cz/cz/detail-mista/p356-detske-hriste-u-letiste-tocna-praha>
- PILA LIPŮVKA (2023). [online]. Lipůvka. [cit. 2023-04-01]. Dostupné z: <http://www.pilalipuvka.cz/dokumenty/cenik-2022-5.pdf?ver=1.0>
- PITTAU, F., KRAUSE, F., LUMIA, G., a HABERT, G. (2018). Fast-growing bio-based materials as an opportunity for storing carbon in exterior walls. *Building and Environment*, 129, 117-129. <https://doi.org/10.1016/j.buildenv.2017.12.006>
- PRAHA 12 (2015). [online]. Praha. [cit. 2023-02-02]. Dostupné z: <https://www.praha12.cz/na-letisti-tocna-otevrel-i-detske-hriste/d-41790>

- RAMAGE, M. H., BURRIDGE, H., BUSSE-WICHER, M., FEREDAY, G., REYNOLDS, T., SHAH, D. U., a SCHERMAN, O. (2017). The wood from the trees: The use of timber in construction. *Renewable and Sustainable Energy Reviews*, 68, 333-359. doi:<https://doi.org/10.1016/j.rser.2016.09.107>
- SEJKOT, K. (2014). Kování pro dřevěné konstrukce: dřevostavby.
- SULASTININGSIH, S. H. Characterization of Yellow Balau (*Shorea spp.*) Wood for Outdoor Applications. *Key Engineering Materials*. 2018, 17-22. Dostupné z: [www.scientific.net/KEM.776.17](http://www.scientific.net/KEM.776.17).
- STŘECHY - KROVOVÉ KONSTRUKCE (2023) [online]. Praha: ČVUT. [cit. 2023-04-04]. Dostupné z: [https://www.fa.cvut.cz/studium/predmety/pezemni-stavitelstvi-ii/prednasky/ps2\\_2122\\_-6.pr---krovove-konstrukce.pdf](https://www.fa.cvut.cz/studium/predmety/pezemni-stavitelstvi-ii/prednasky/ps2_2122_-6.pr---krovove-konstrukce.pdf)
- SVATOŇ, J. (2000). Ochrana dřeva, 1. vyd. Brno MZLU, 203 s. ISBN 80-7157-435-x.
- ÚSTAV NAUKY O DŘEVĚ A DŘEVAŘSKÝCH TECHNOLOGIÍ. (2022). Lexikon dřev [online]. Brno. [cit. 2023-04-04]. Dostupné z: [https://fraxinus.mendelu.cz/unod/multimedia/stavba\\_dreva/lexikon/index.htm](https://fraxinus.mendelu.cz/unod/multimedia/stavba_dreva/lexikon/index.htm)
- VEDRTNAM A. a KUMAR S. (2019). Experimental study on mechanical behavior, biodegradability, and resistance to natural weathering and ultraviolet radiation of wood-plastic composites. *Composites Part B: Engineering*. doi:<https://doi.org/10.1016/j.compositesb.2019.107282>
- VÝLETY S TÁTOU (2023). [online]. [cit. 2022-10-10]. Dostupné z: <https://www.vyletystatou.cz/vylet/266-mamutikuv-vodni-park-lesni-zazitkovy-park-piskovy-svet-dolni-morava>
- ZAŘÍZENÍ A POVRCH DĚTSKÉHO HŘIŠTĚ (2009). Brno: Velnor.

## **7 Seznam použitých zkratk a symbolů**

BSH – lepené lamelové dřevo (z něm. Brettschichtholz)

WPC – dřevoplast (z angl. Wood plastic composite)

FSC – nezisková organizace (z angl. Fores Stewardship council)

PEFC – nezisková organizace (z angl. Programme for the Endorsement of Forest Certification)

ČSN – Česká technická norma

Jm – jmenovitý metr

M – metr

Mm – milimetr

Kg – kilogram

USA – Spojené státy americké

Kč – Koruna česká

EN – evropská norma

ČSN – česká státní norma

DIN – německá národní norma (z něm. Deutsches Institut fur Normung)

Obr. – obrázek

Tab. – tabulka

Ks – kus

DPH – daň z přidané hodnoty

## 8 Seznam obrázků

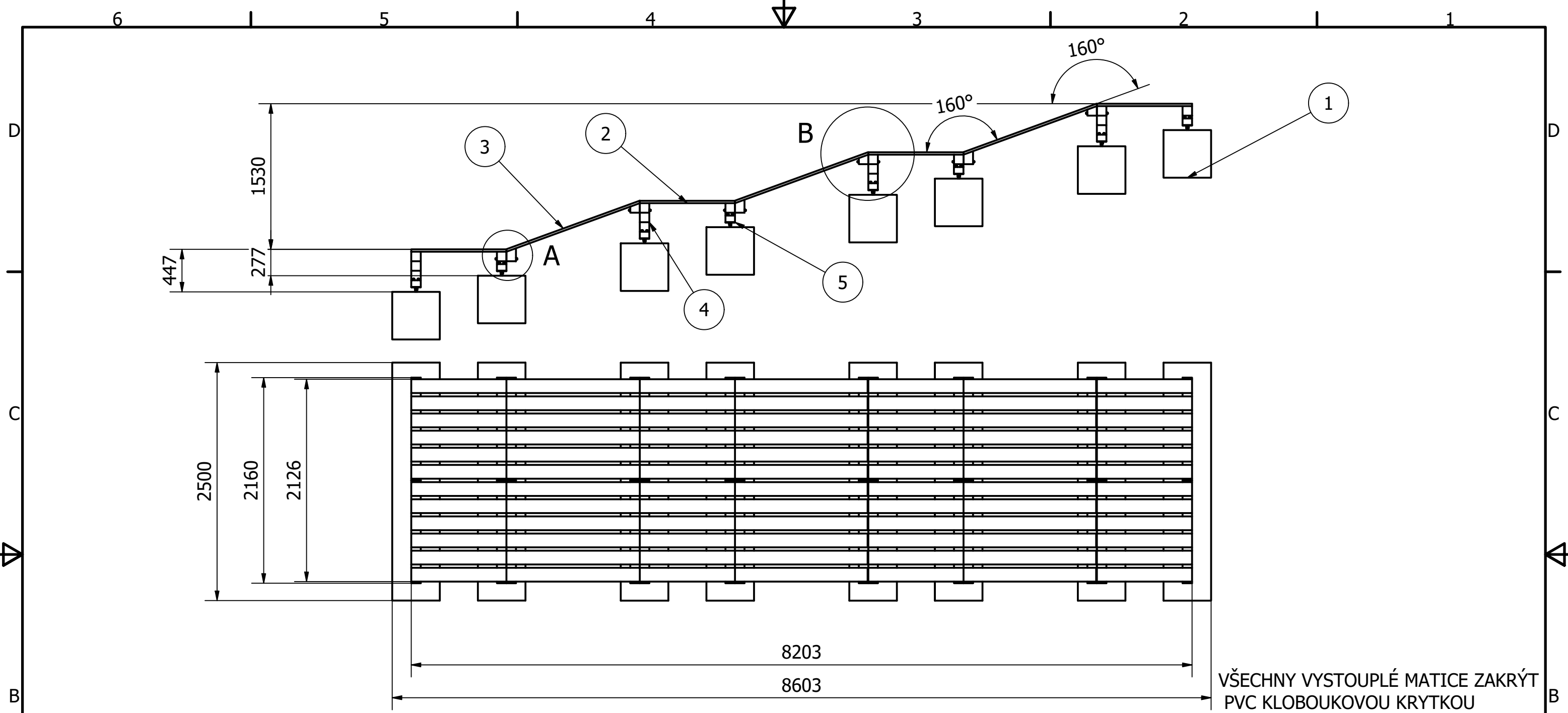
Obrázek 1 - Ochrana proti pádu pro zařízení, které není snadno přístupné (upraveno dle: (ČSN EN 1176-1, 2009)) .....	12
Obrázek 2 - Ochrana proti pádu pro snadno přístupná zařízení (upraveno dle: (ČSN EN 1176-1, 2009)).....	12
Obrázek 3 - Umístění madla (upraveno dle: (ČSN EN 1176-1, 2009)) .....	13
Obrázek 4 – Přístupové otvory (upraveno dle: (ČSN EN 1176-1, 2009)).....	13
Obrázek 5 Mamutíkův vodní park (Výlety s tátou, 2023).....	14
Obrázek 6 Letiště Točná (Ověřeno rodiči, 2023) .....	15
Obrázek 7 Swarovski Kristallwelten (Archdaily, 2015).....	15
Obrázek 8 – Podélné nastavování hranolů (upraveno dle: (Hlavín, 2022)).....	16
Obrázek 9 - Příčné nastavování hranolů (Hlavín, 2022) .....	17
Obrázek 10 - Rozšiřující vazby (upraveno dle: (Hujňák, 1994)) .....	17
Obrázek 11 – kovové spojovací prostředky (Sejkt, 2014).....	18
Obrázek 12 – Napojení (Sejkt, 2014) .....	18
Obrázek 13 - Příčný a tangenciální řez akátem (Ústav nauky o dřevě a dřevařských technologiích , 2022) .....	19
Obrázek 14 - Příčný a radiální řez dubem (Ústav nauky o dřevě a dřevařských technologiích , 2022).....	20
Obrázek 15 - Příčný a radiální řez bukem (Ústav nauky o dřevě a dřevařských technologiích , 2022) .....	21
Obrázek 16 Bangkirai (ewarehouse, 2023).....	22
Obrázek 17 - Příčný a tangenciální řez smrkem (Ústav nauky o dřevě a dřevařských technologiích , 2022) .....	23
Obrázek 18 - příčný a radiální řez borovice (Ústav nauky o dřevě a dřevařských technologiích , 2022).....	24
Obrázek 19 - příčný a radiální řez modřín (Ústav nauky o dřevě a dřevařských technologiích , 2022) .....	25
Obrázek 20 - Varianta rovná (zdroj: autor práce).....	27
Obrázek 21 - Varianta L (zdroj: autor práce) .....	28
Obrázek 22 - Varianta rampa (zdroj: autor práce) .....	29
Obrázek 23- Sestava konstrukce (zdroj: autor práce).....	31
Obrázek 24 - Ukotvení do patky (zdroj: autor práce).....	32
Obrázek 25 - Svařenec s trny (zdroj: autor práce) .....	32
Obrázek 26 - Nižší podstava (zdroj: autor práce) .....	33
Obrázek 27 - Vyšší podstava (zdroj: autor práce) .....	33
Obrázek 28 - Rovnoběžný panel (zdroj: autor práce).....	34
Obrázek 29- Šikmý panel (zdroj: autor práce).....	35
Obrázek 30 - Svařenec matice (zdroj: autor práce) .....	35
Obrázek 31 - Spojení šikmých panelů a rovnoběžného panelu (zdroj: autor práce) .....	36
Obrázek 32 - Spojení vyšší podstava a rovnoběžný panel (zdroj: autor práce).....	36
Obrázek 33 - Spojení nižší podstava a rovnoběžný panel (zdroj: autor práce) .....	36
Obrázek 34 - Hřiště s překážkami (zdroj: autor práce).....	37
Obrázek 35 - Uchycení překážek 1 (zdroj: autor práce) .....	38
Obrázek 36 - Uchycení překážek 2 (zdroj: autor práce).....	38
Obrázek 37 - Segment A (zdroj: autor práce).....	39
Obrázek 38 - Start propadliště (zdroj: autor práce) .....	39
Obrázek 39 - Start quiz (zdroj: autor práce) .....	40
Obrázek 40 - Zvonek (zdroj: autor práce) .....	40

Obrázek 41 - Varianta B (zdroj: autor práce) .....	41
Obrázek 42 - Lavička (zdroj: autor práce).....	41
Obrázek 43 - Skokánek (zdroj: autor práce).....	42
Obrázek 44 - Valcha 300 (zdroj: autor práce) .....	42
Obrázek 45 - Valcha 100 (zdroj: autor práce) .....	42
Obrázek 46 - Varianta C (zdroj: autor práce) .....	43
Obrázek 47 - Zarážka (zdroj: autor práce).....	43
Obrázek 48 - Výhybka pravá/levá (zdroj: autor práce) .....	44
Obrázek 49 - Výhybka (zdroj: autor práce) .....	44
Obrázek 50 - Zábradlí (zdroj: autor práce) .....	44

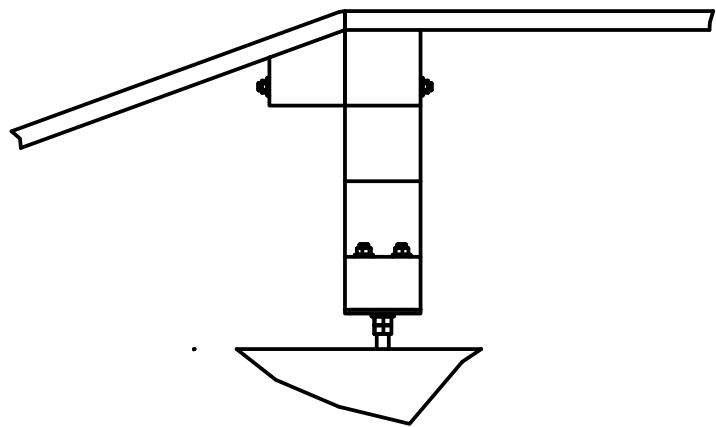


## Seznam příloh

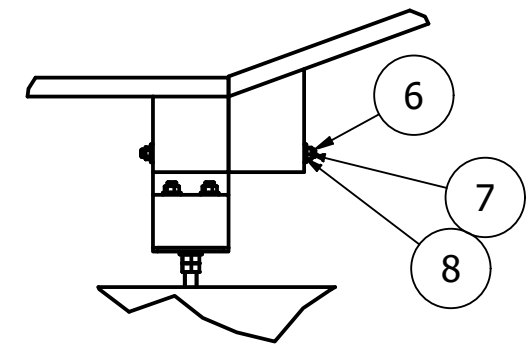
- Příloha č.1 – výkres sestava konstrukce
- Příloha č.2 – výkres svařenec s trny
- Příloha č.3 – výkres nižší podstava
- Příloha č.4 – výkres vyšší podstava
- Příloha č.5 – výkres rovný panel
- Příloha č.6 – výkres šikmý panel
- Příloha č.7 – výkres svařenec matice
- Příloha č.8 – výkres start propadliště
- Příloha č.9 – výkres start quiz
- Příloha č.10 – výkres zvonek
- Příloha č.11 – výkres lavička
- Příloha č.12 – výkres skokánek
- Příloha č.13 – výkres valcha 300
- Příloha č.14 – výkres valcha 100
- Příloha č.15 – výkres zarážka
- Příloha č.16 – výkres výhybka pravá/levá
- Příloha č.17 – výkres výhybka
- Příloha č.18 – výkres zábradlí
- Příloha č.19 – nacenění Winkel



B ( 1 : 10 )

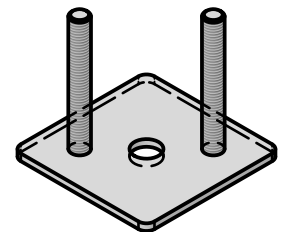
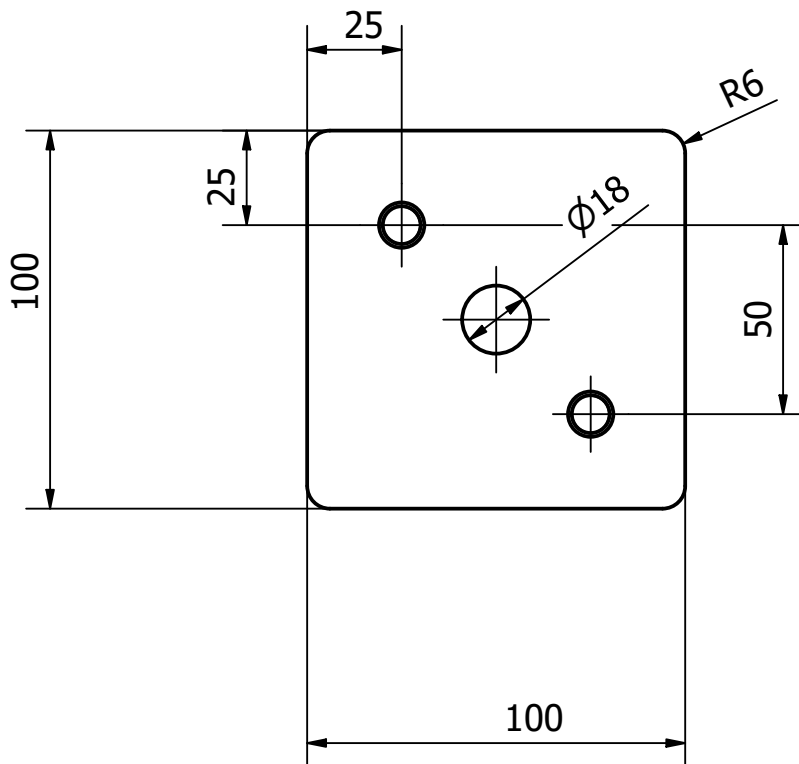
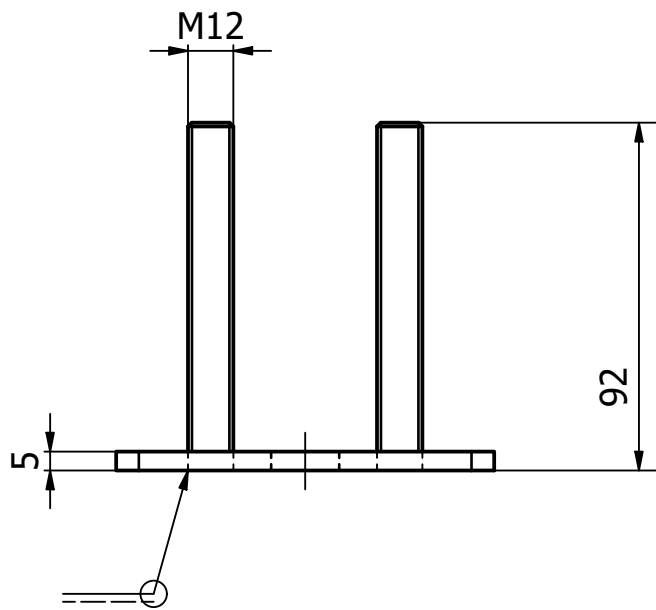


A ( 1 : 10 )



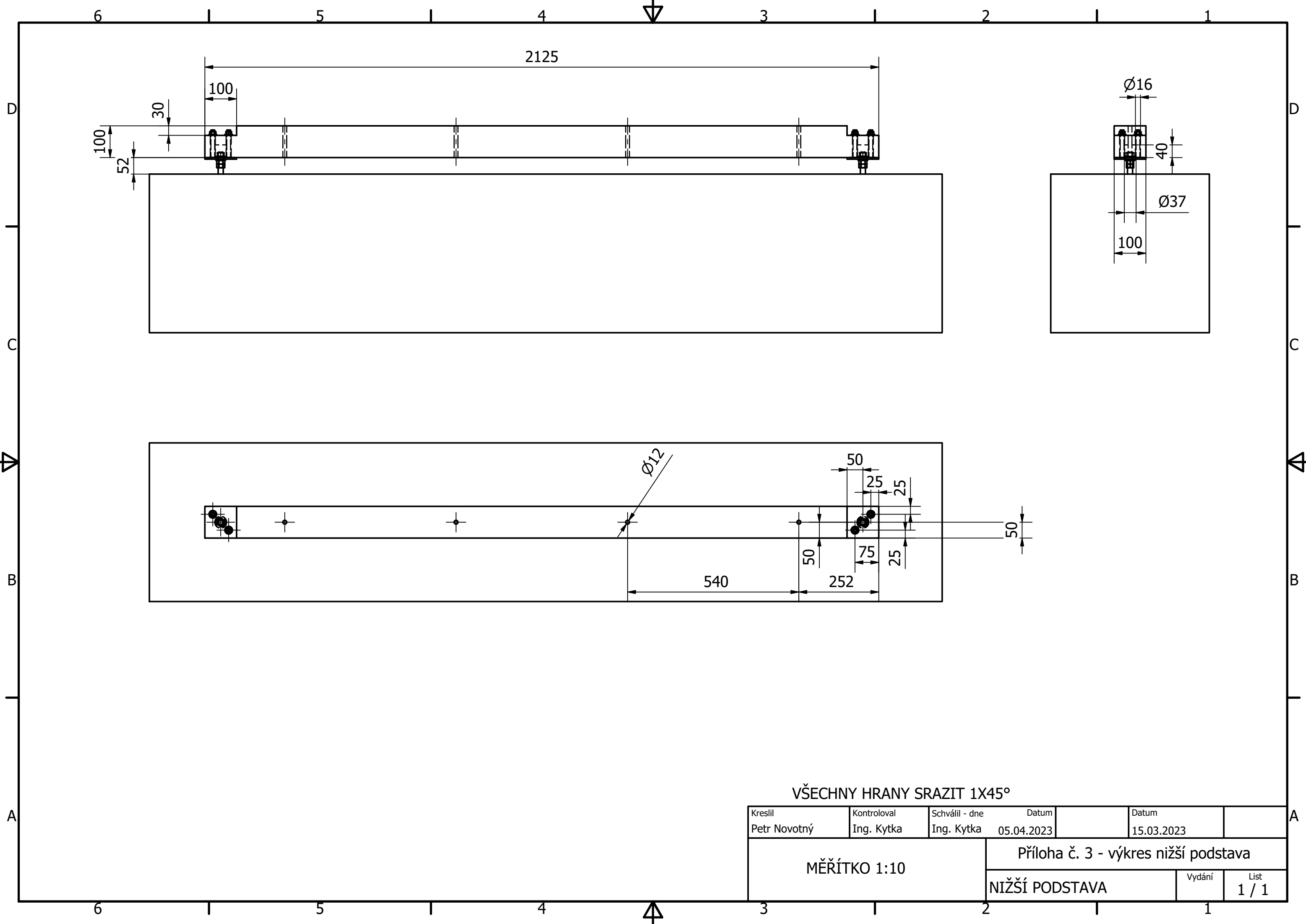
KUSOVNÍK		
POLOŽKA	KS	ČÍSLO SOUČÁSTI
1	8	Betonová patka
2	8	Rovnoběžný panel
3	8	Šikmý panel
4	4	Vyšší podstava
5	4	Nižší podstava
6	24	Závitová tyč M10x231
7	48	Matice M10
8	48	Podložka 10

Kreslil Petr Novotný	Kontroloval Ing. Kytka	Schválil - dne Ing. Kytka	Datum 05.04.2023	Datum 15.03.2023
MĚŘÍTKO 1:40 (1:10)			Příloha č. 1 - výkres sestava konstrukce	
			SESTAVA KONSTRUKCE	Vydání List 1 / 1



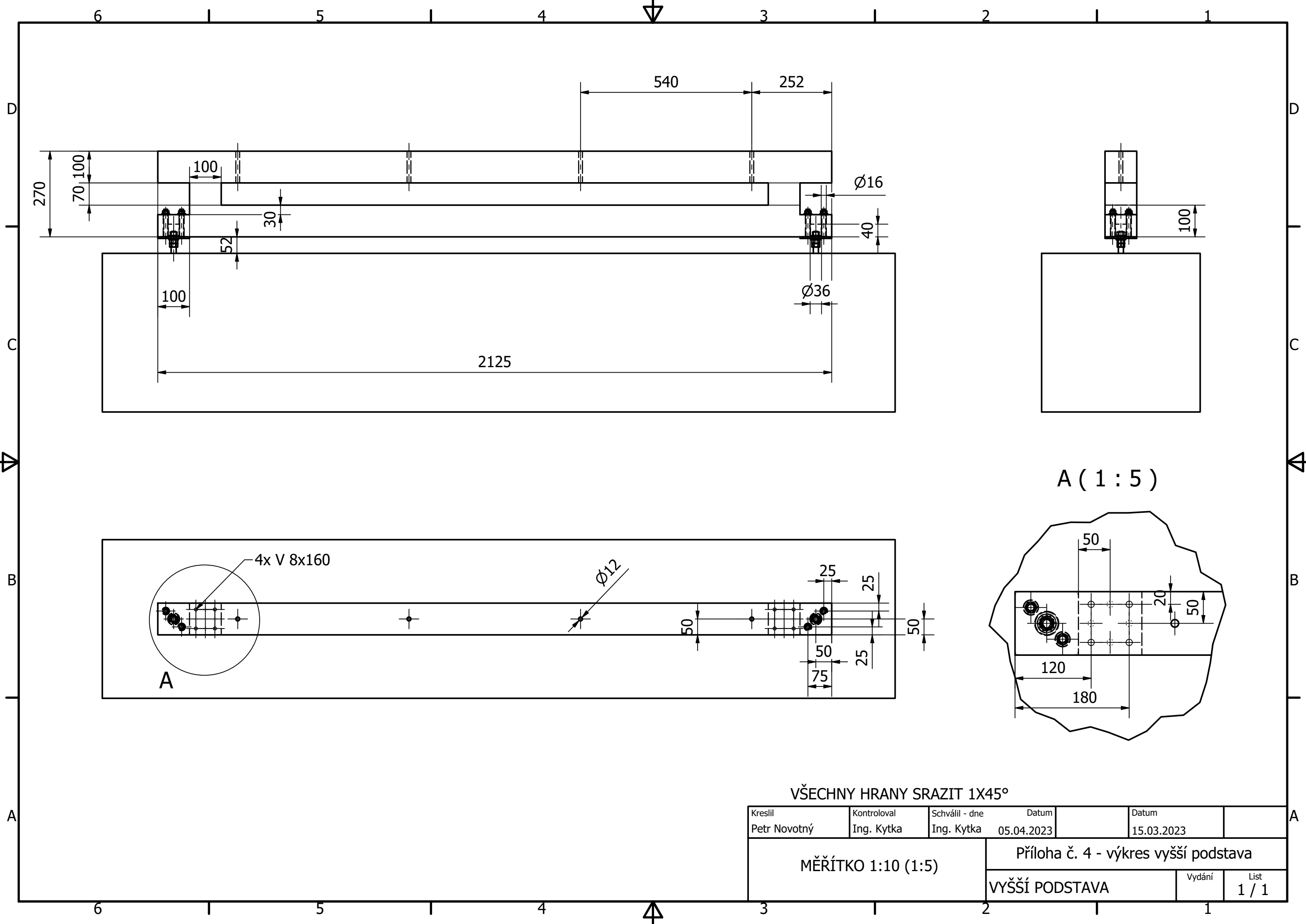
PLECH TŘ. OCELI 11 373

Kreslil Petr Novotný	Kontroloval Ing. Kytka	Schválil - dne Ing. Kytka	Datum 05.04.2023	Datum 21.02.2023	
MĚŘÍTKO 1:2			Příloha č. 2 - výkres svařenec s trny		
			SVAŘENEC S TRNY		Vydání



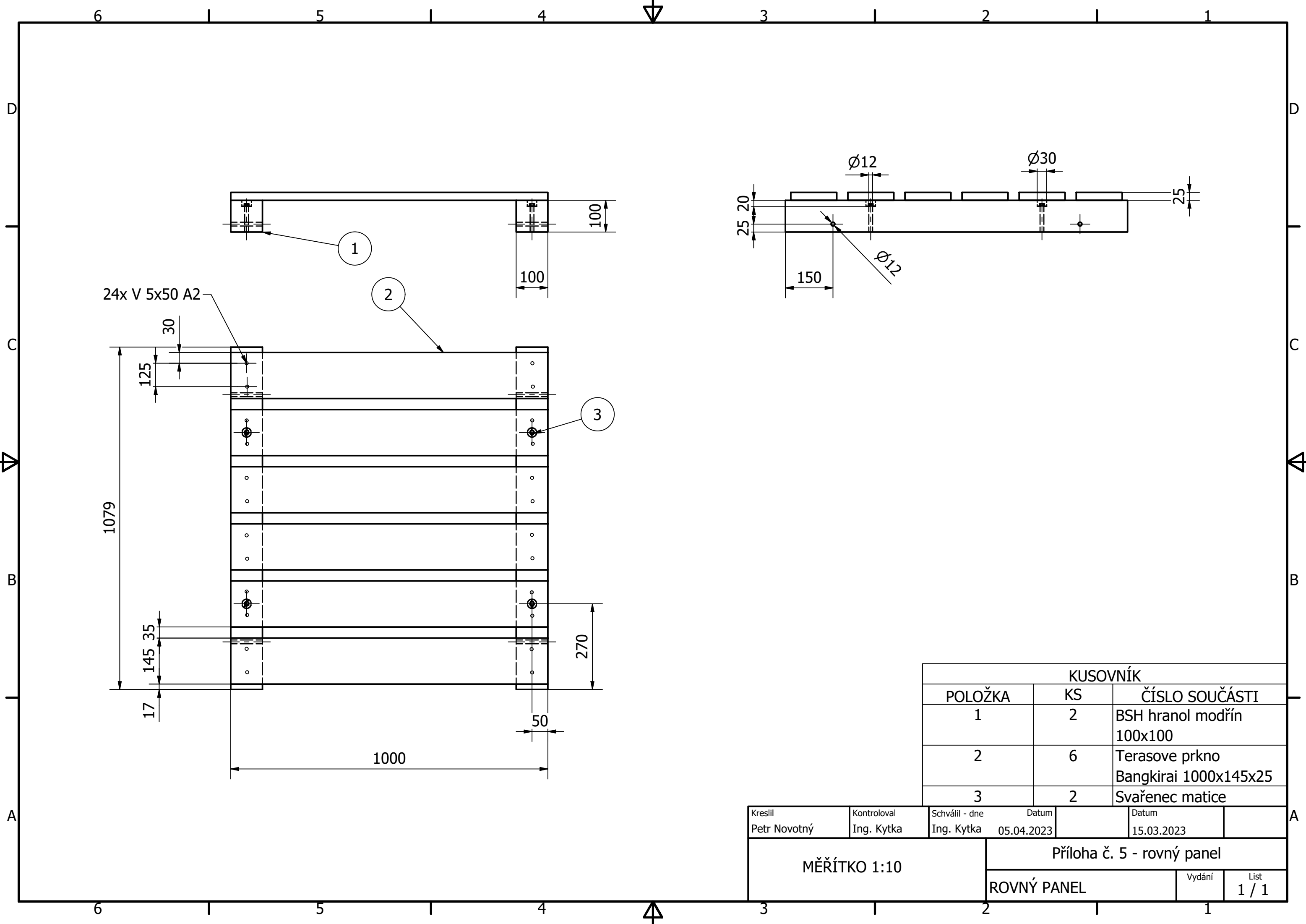
VŠECHNY HRANY SRAZIT 1X45°

Kreslil Petr Novotný	Kontroloval Ing. Kytka	Schválil - dne Ing. Kytka	Datum 05.04.2023	Datum 15.03.2023	
MĚŘÍTKO 1:10			Příloha č. 3 - výkres nižší podstava		
NIŽŠÍ PODSTAVA			Vydání	List 1 / 1	



VŠECHNY HRANY SRAZIT 1X45°

Kreslil Petr Novotný	Kontroloval Ing. Kytka	Schválil - dne Ing. Kytka	Datum 05.04.2023	Datum 15.03.2023
MĚŘÍTKO 1:10 (1:5)			Příloha č. 4 - výkres vyšší podstava	
			Vydání	List 1 / 1
			VYŠŠÍ PODSTAVA	



24x V 5x50 A2

1

2

3

1079

125

30

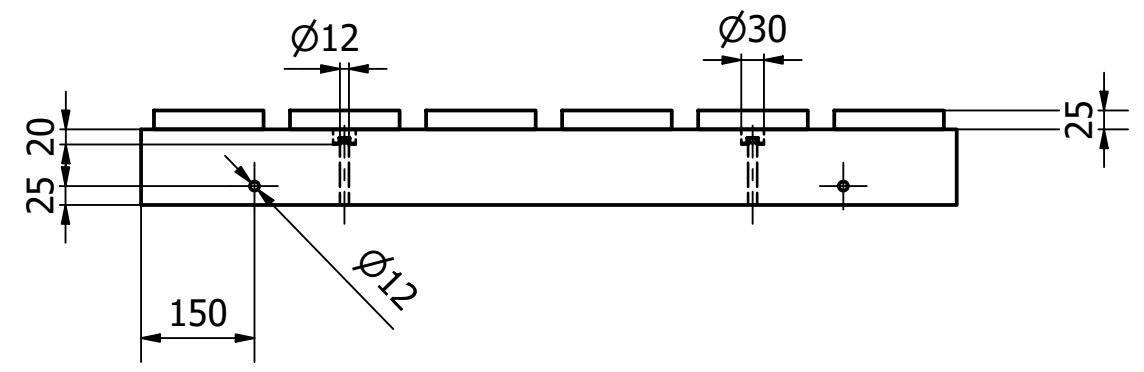
145

17

1000

270

50



Ø12

Ø30

Ø12

25

150

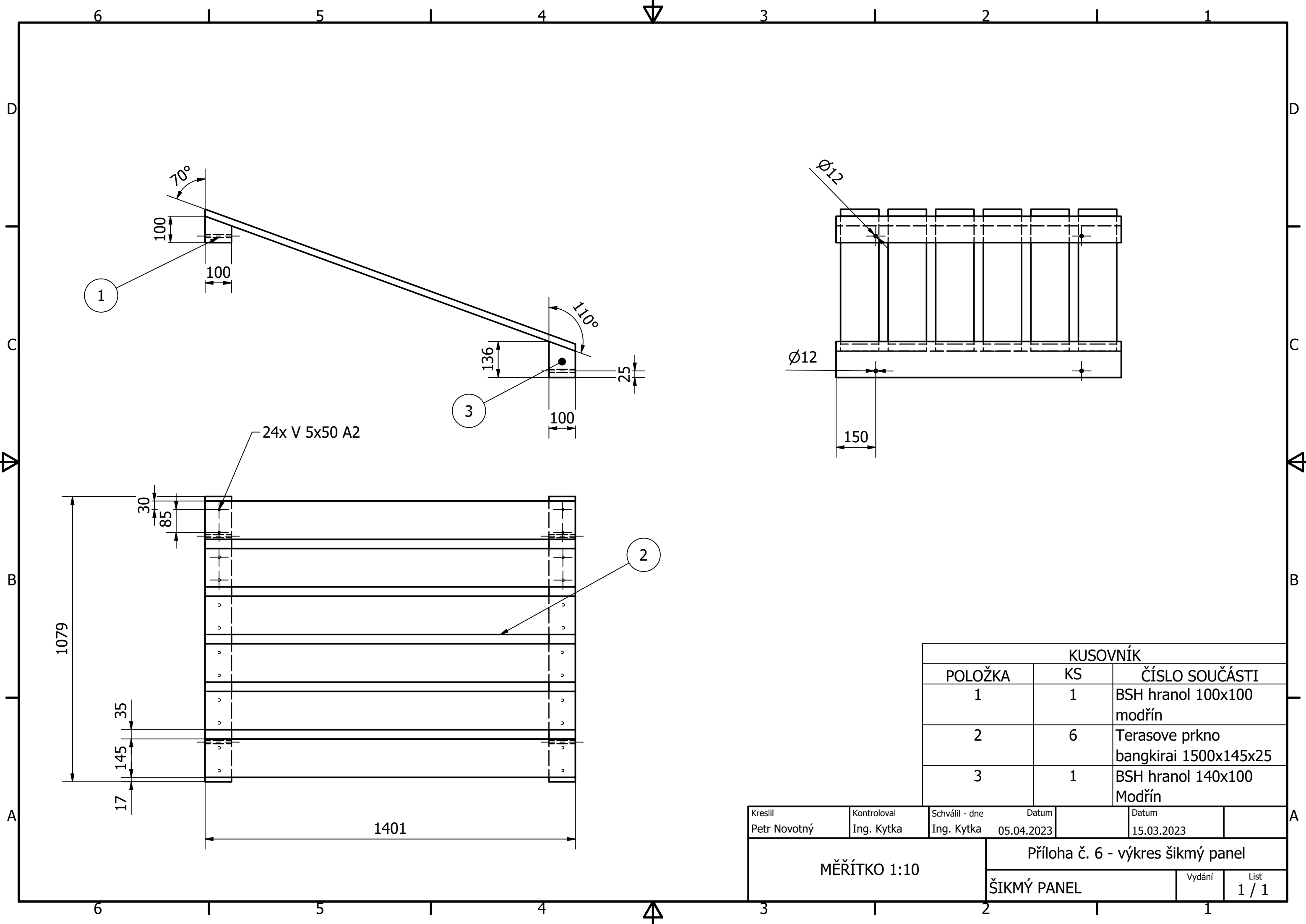
25

KUSOVNÍK		
POLOŽKA	KS	ČÍSLO SOUČÁSTI
1	2	BSH hranol modřín 100x100
2	6	Terasove prkno Bangkirai 1000x145x25
3	2	Svařenec matice

Kreslil Petr Novotný	Kontroloval Ing. Kytka	Schválil - dne Ing. Kytka	Datum 05.04.2023	Datum 15.03.2023
-------------------------	---------------------------	------------------------------	---------------------	---------------------

MĚŘÍTKO 1:10	Příloha č. 5 - rovný panel		
	ROVNÝ PANEL	Vydání	List 1 / 1



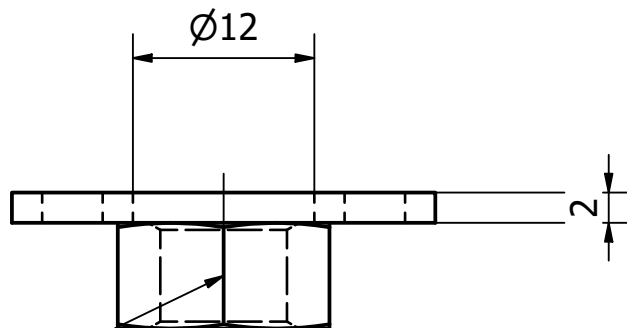
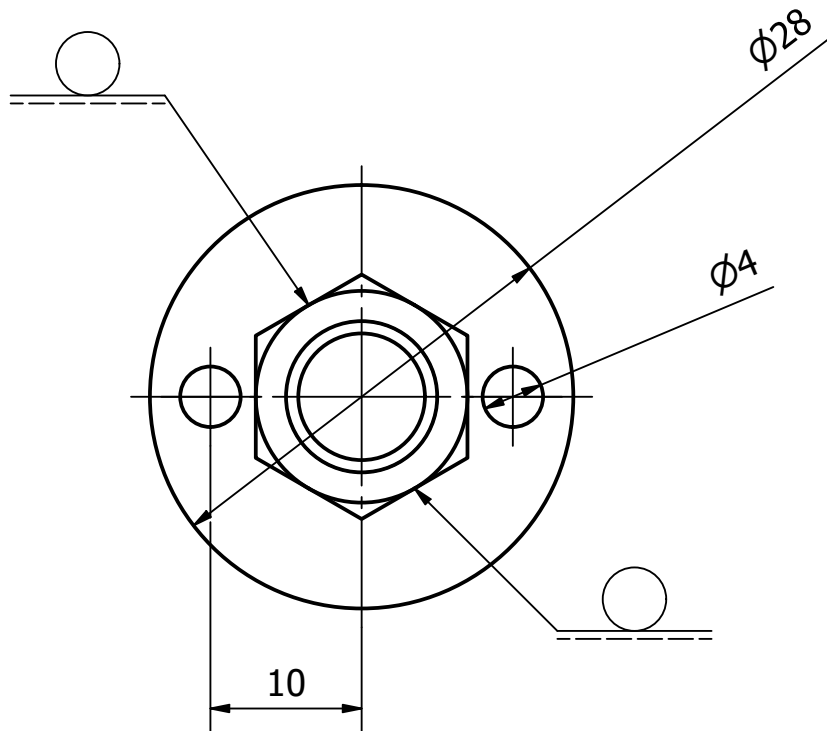


24x V 5x50 A2

KUSOVNÍK		
POLOŽKA	KS	ČÍSLO SOUČÁSTI
1	1	BSH hranol 100x100 modřín
2	6	Terasove prkno bangkirai 1500x145x25
3	1	BSH hranol 140x100 Modřín

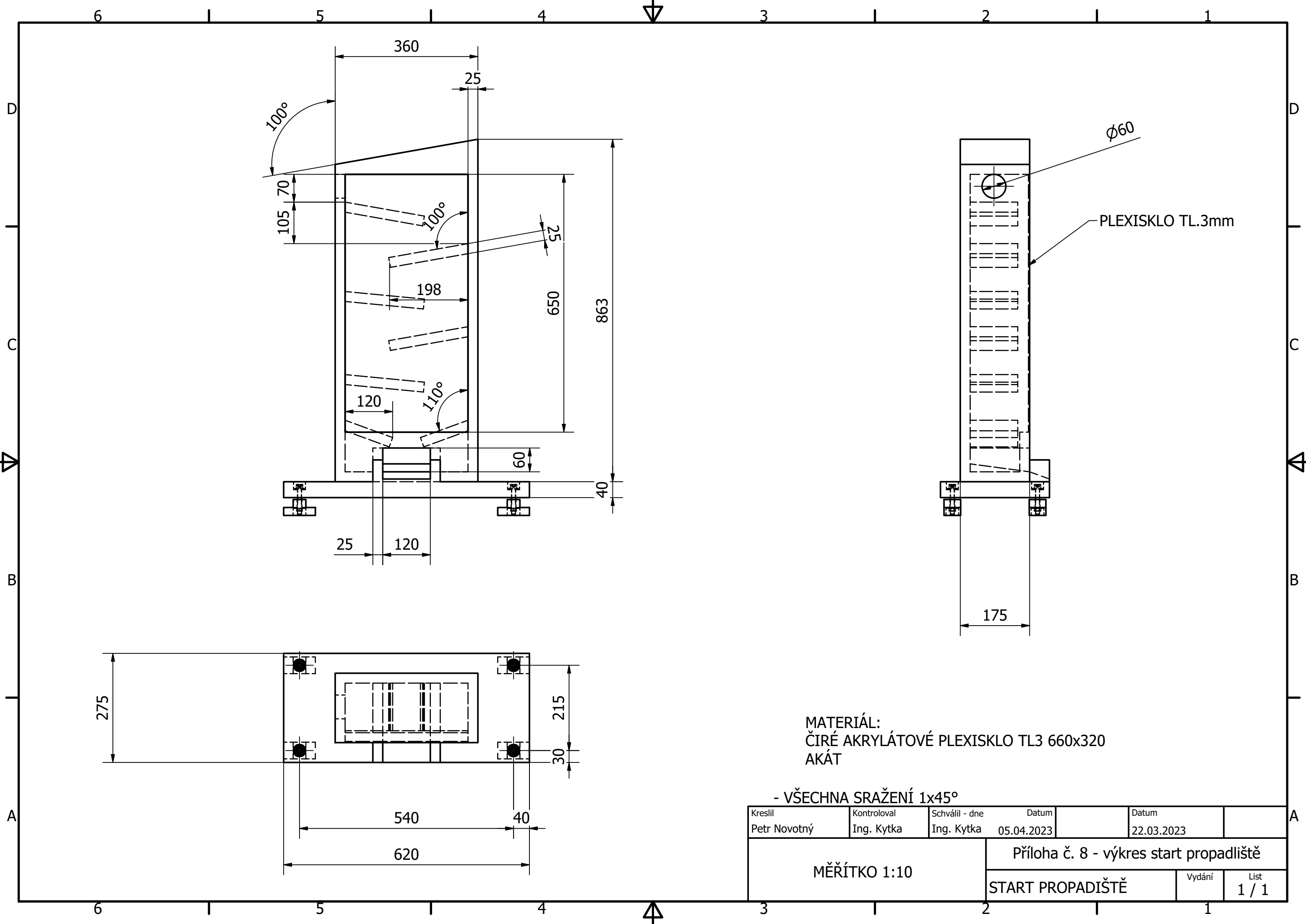
Kreslil Petr Novotný	Kontroloval Ing. Kytka	Schválil - dne Ing. Kytka	Datum 05.04.2023	Datum 15.03.2023
-------------------------	---------------------------	------------------------------	---------------------	---------------------

MĚŘÍTKO 1:10	Příloha č. 6 - výkres šikmý panel		
	ŠIKMÝ PANEL	Vydání	List 1 / 1



MATICE M10

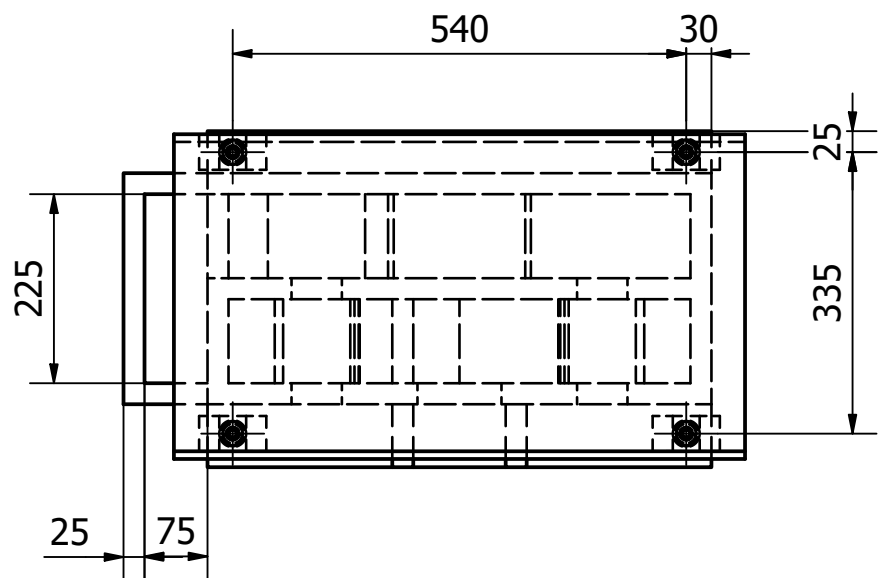
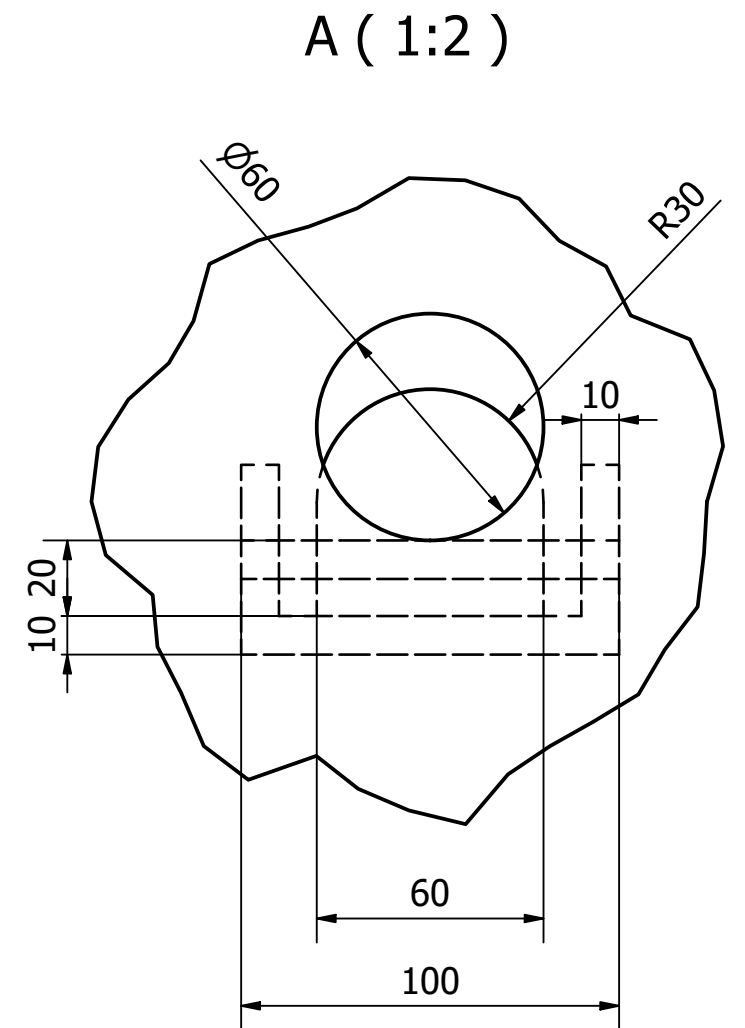
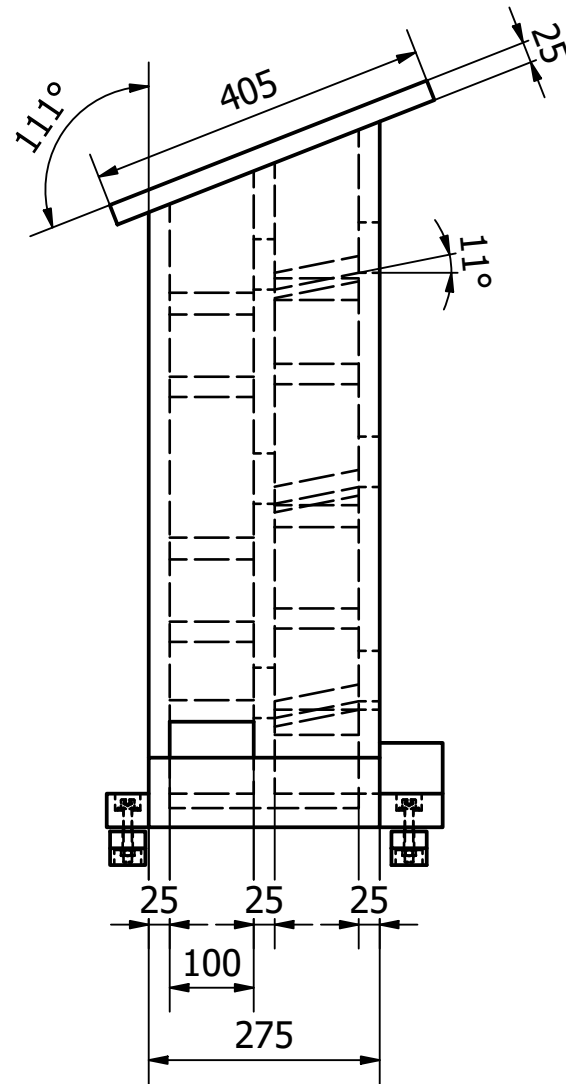
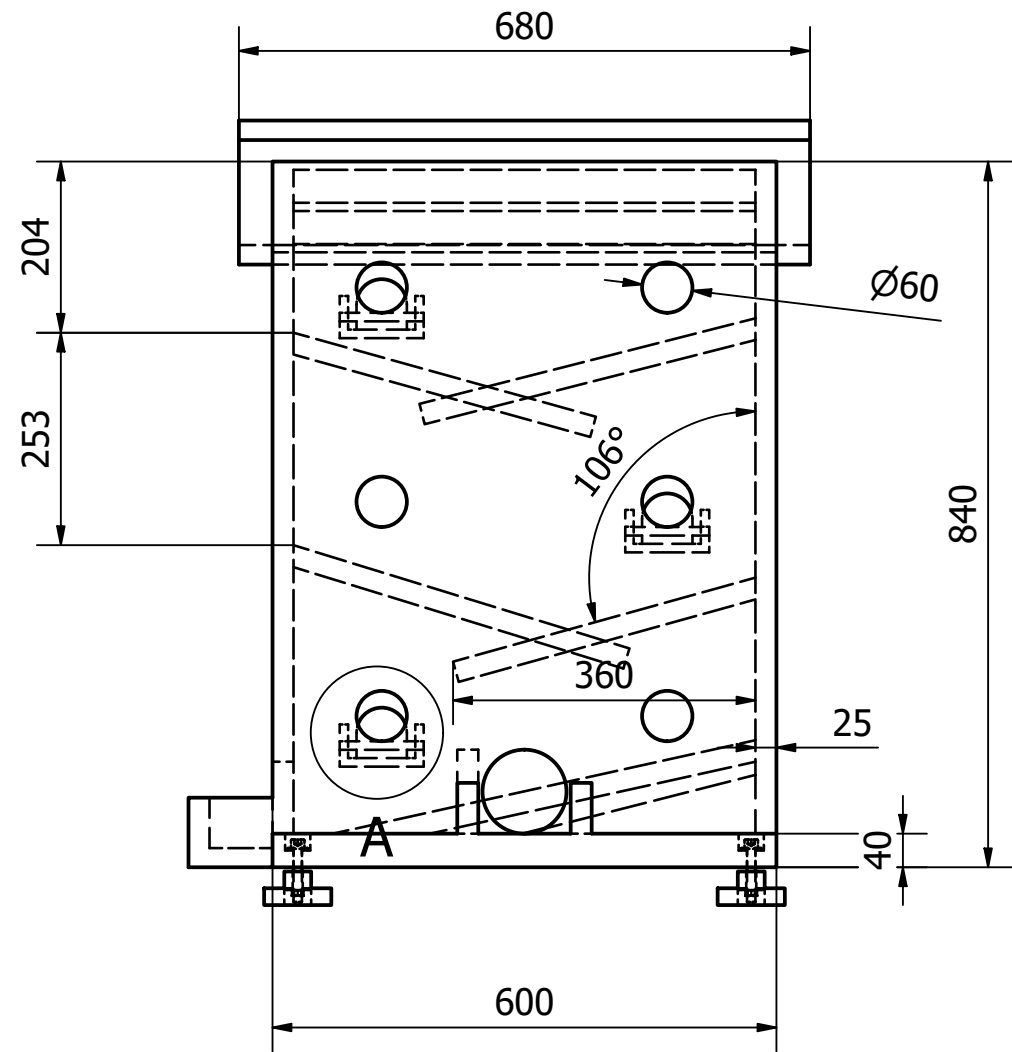
Kreslil Petr Novotný	Kontroloval Ing. Kytka	Schválil - dne Ing. Kytka	Datum 05.04.2023	Datum 24.02.2023	
MĚŘÍTKO 2:1			Příloha č. 7 - výkres sestava matice		
			SESTAVA MATICE		Vydání



MATERIÁL:  
 ČIRÉ AKRYLÁTOVÉ PLEXISKLO TL3 660x320  
 AKÁT

- VŠECHNA SRAŽENÍ 1x45°

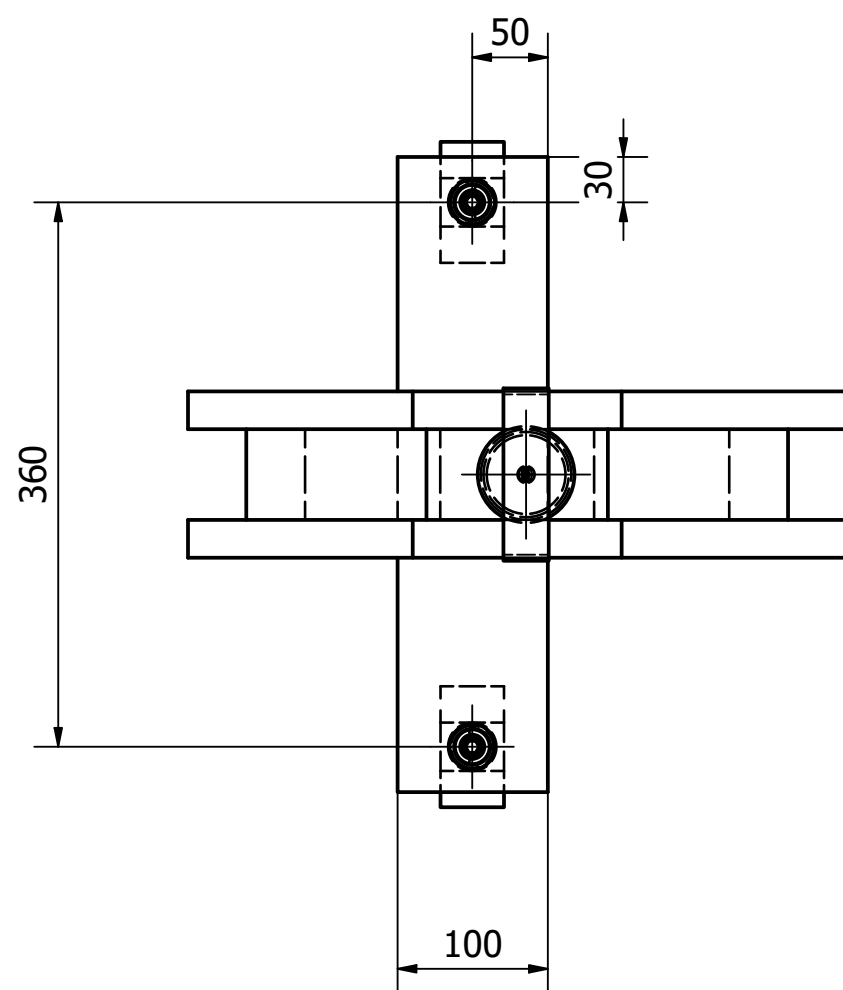
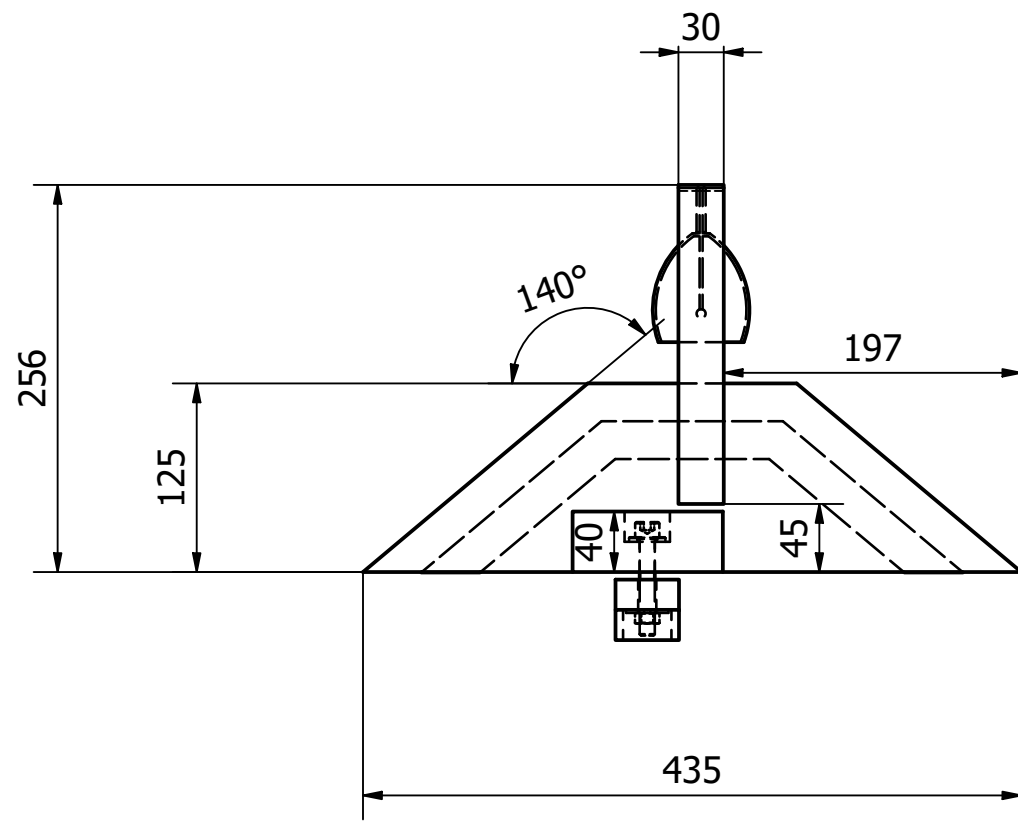
Kreslil Petr Novotný	Kontroloval Ing. Kytka	Schválil - dne Ing. Kytka	Datum 05.04.2023	Datum 22.03.2023	
MĚŘÍTKO 1:10			Příloha č. 8 - výkres start propadiště		
			START PROPADIŠTĚ	Vydání	List 1 / 1



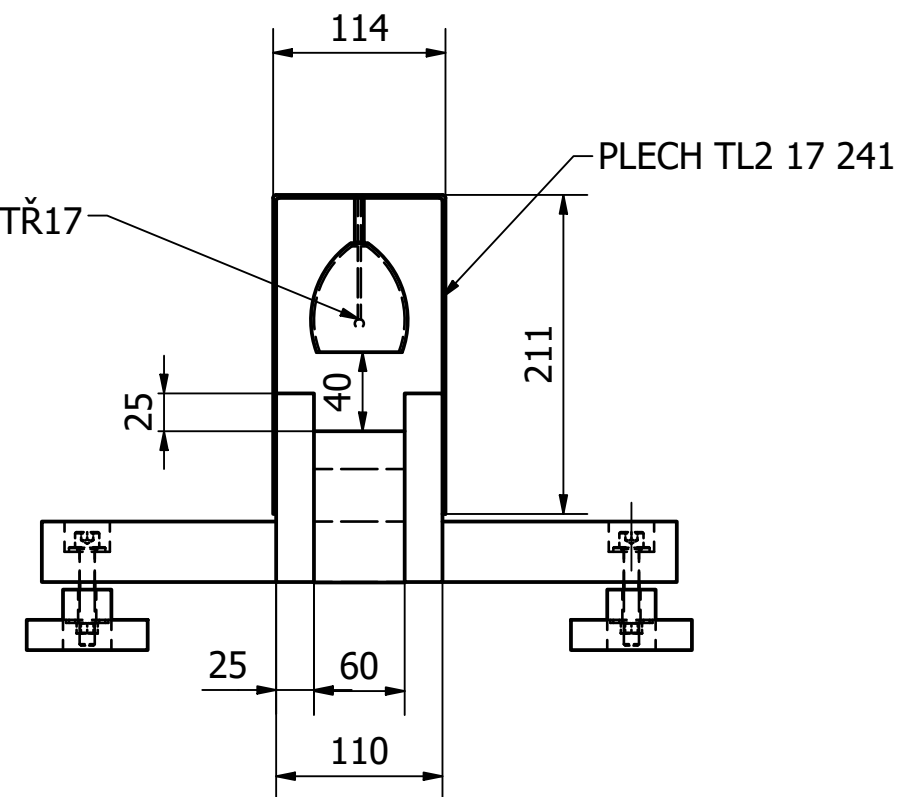
MATERIÁL: AKÁT

-VŠECHNA SRAŽENÍ 1X45°

Kreslil Petr Novotný	Kontroloval Ing. Kytka	Schválil - dne Ing. Kytka	Datum 05.04.2023	Datum 22.03.2023	
MĚŘÍTKO 1:10 (1:2)			Příloha č. 9 - výkres start quiz		
			START QUIZ	Vydání	List 1 / 1



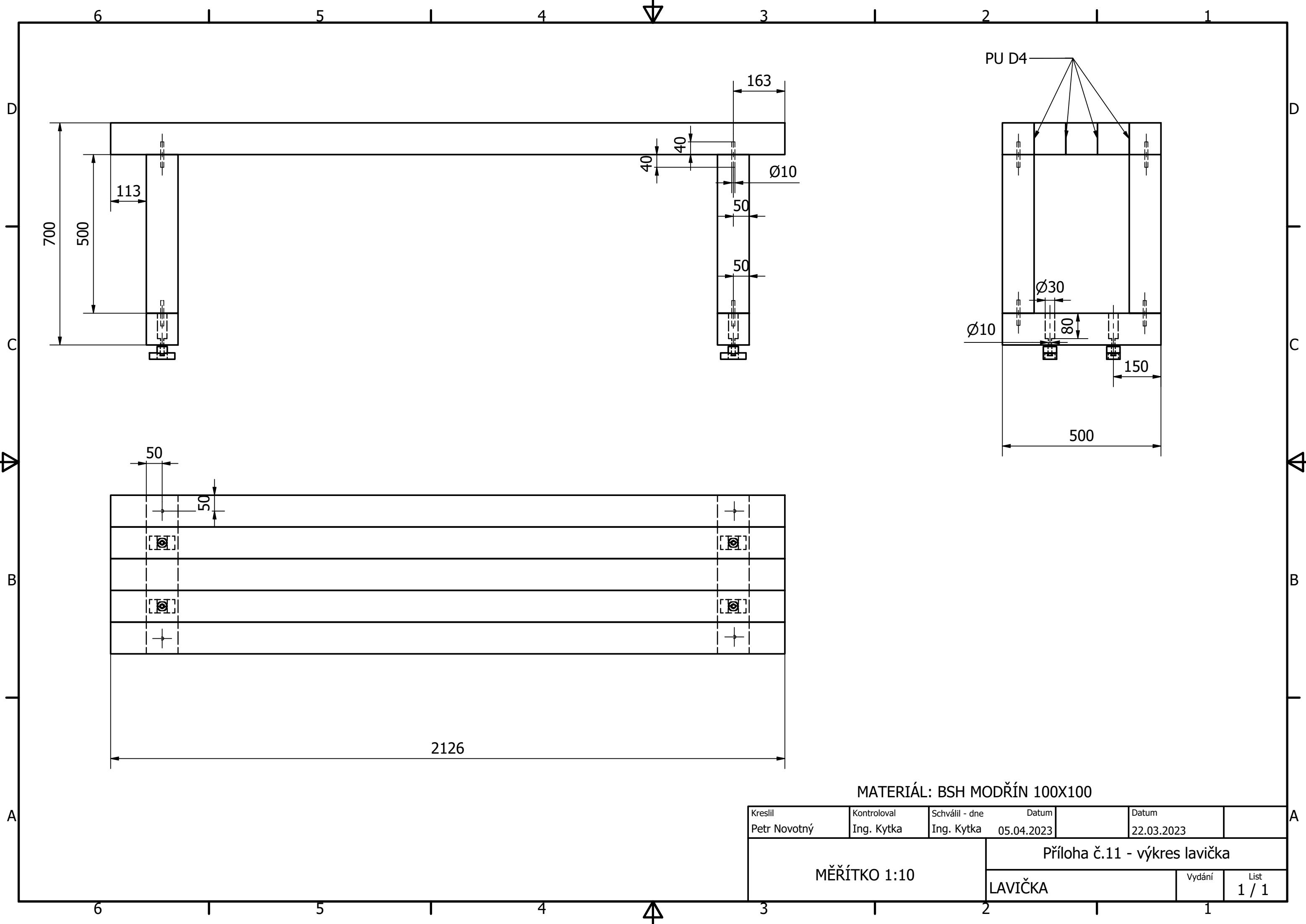
ZVONEK Z NEREZOVÉ OCELI TŘ17



MATERIÁL:  
 AKÁT  
 PLECH 2 17 241  
 ZVONEK - NEREZOVÁ OCEL

-VŠECHNA SRAŽENÍ 1x45°

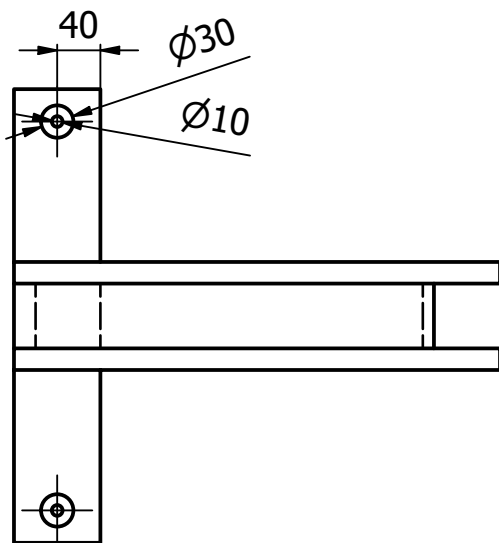
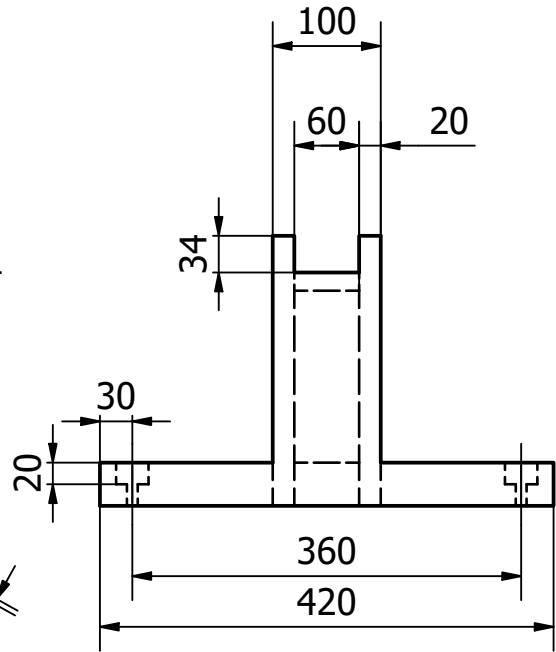
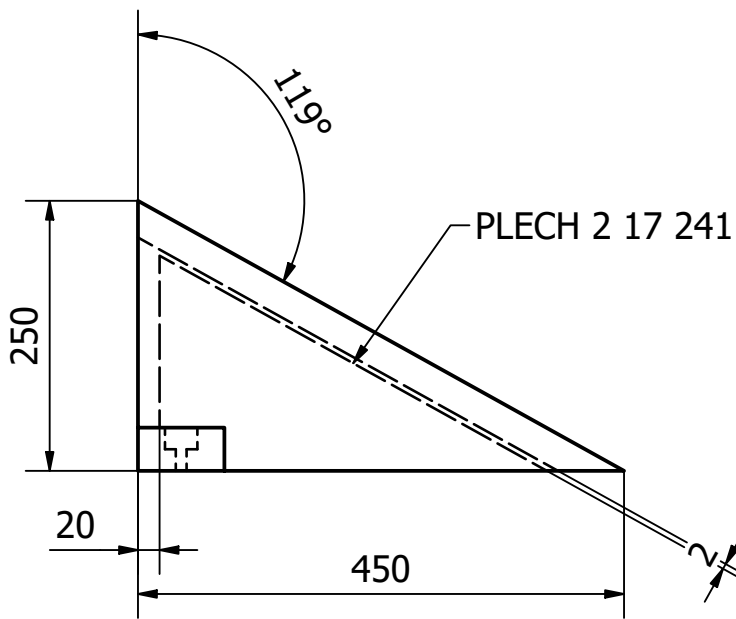
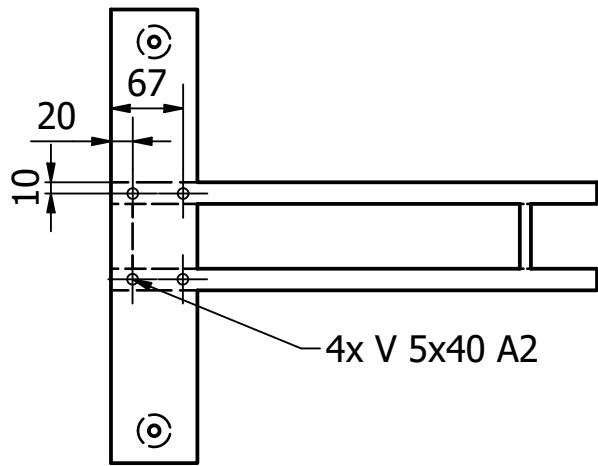
Kreslil Petr Novotný	Kontroloval Ing. Kytka	Schválil - dne Ing. Kytka	Datum 05.04.2023	Datum 22.03.2023	
MĚŘÍTKO 1:5			Příloha č. 10 - výkres zvonek		
			ZVONEK	Vydání	List 1 / 1



MATERIÁL: BSH MODŘÍN 100X100

Kreslil Petr Novotný	Kontroloval Ing. Kytka	Schválil - dne Ing. Kytka	Datum 05.04.2023	Datum 22.03.2023
MĚŘÍTKO 1:10			Příloha č.11 - výkres lavička	
LAVIČKA			Vydání	List 1 / 1

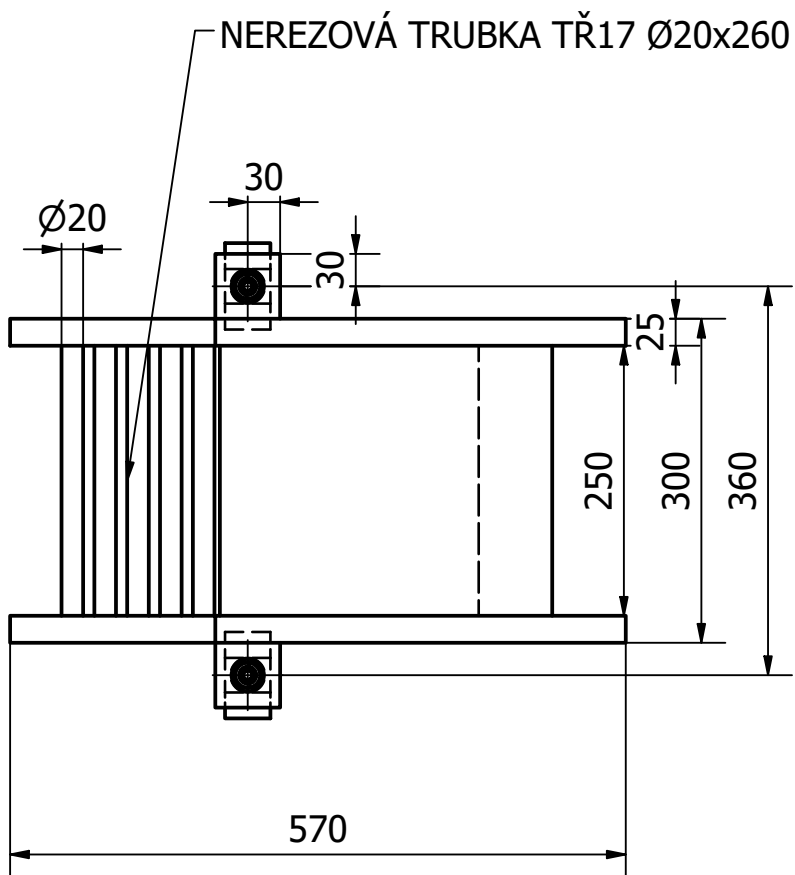
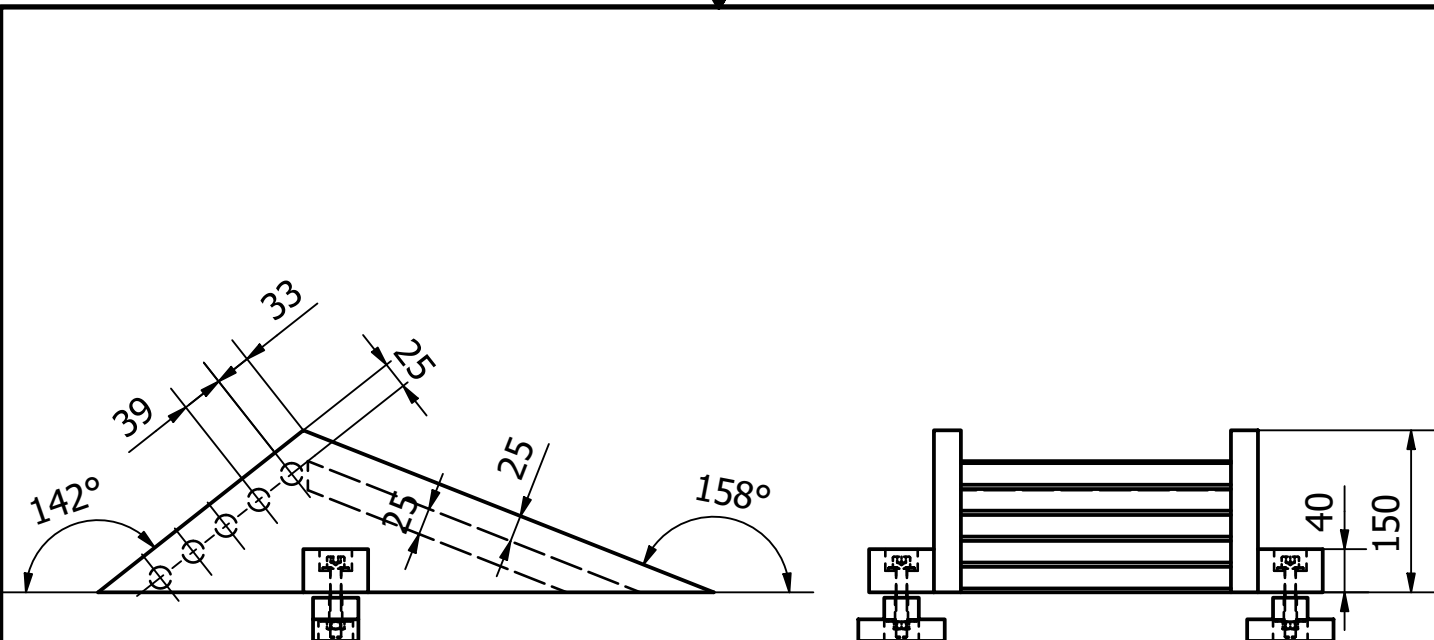




MATERIÁL:  
AKÁT  
PLECH 2 17 241

-VŠECHNA SRAŽENÍ 1x45°

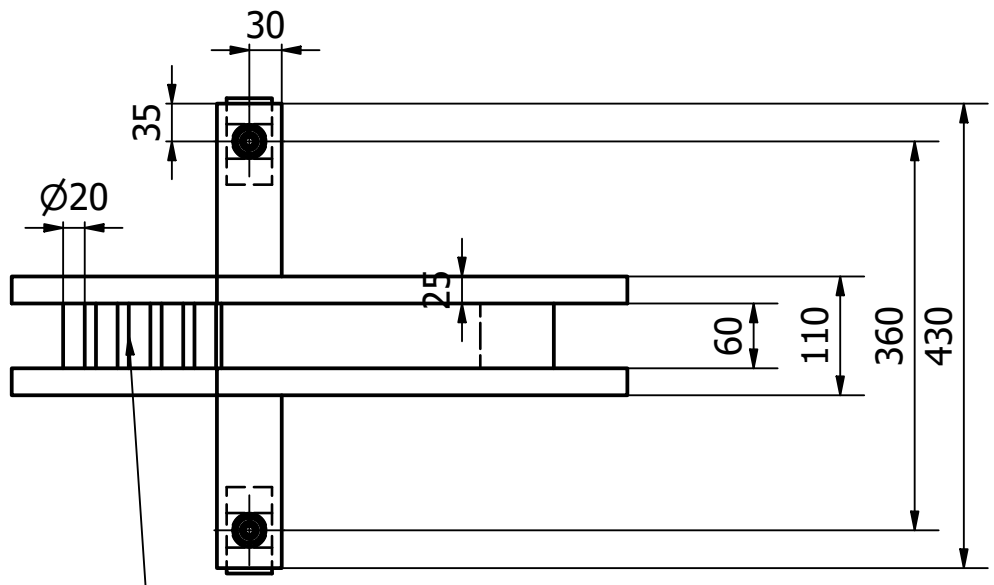
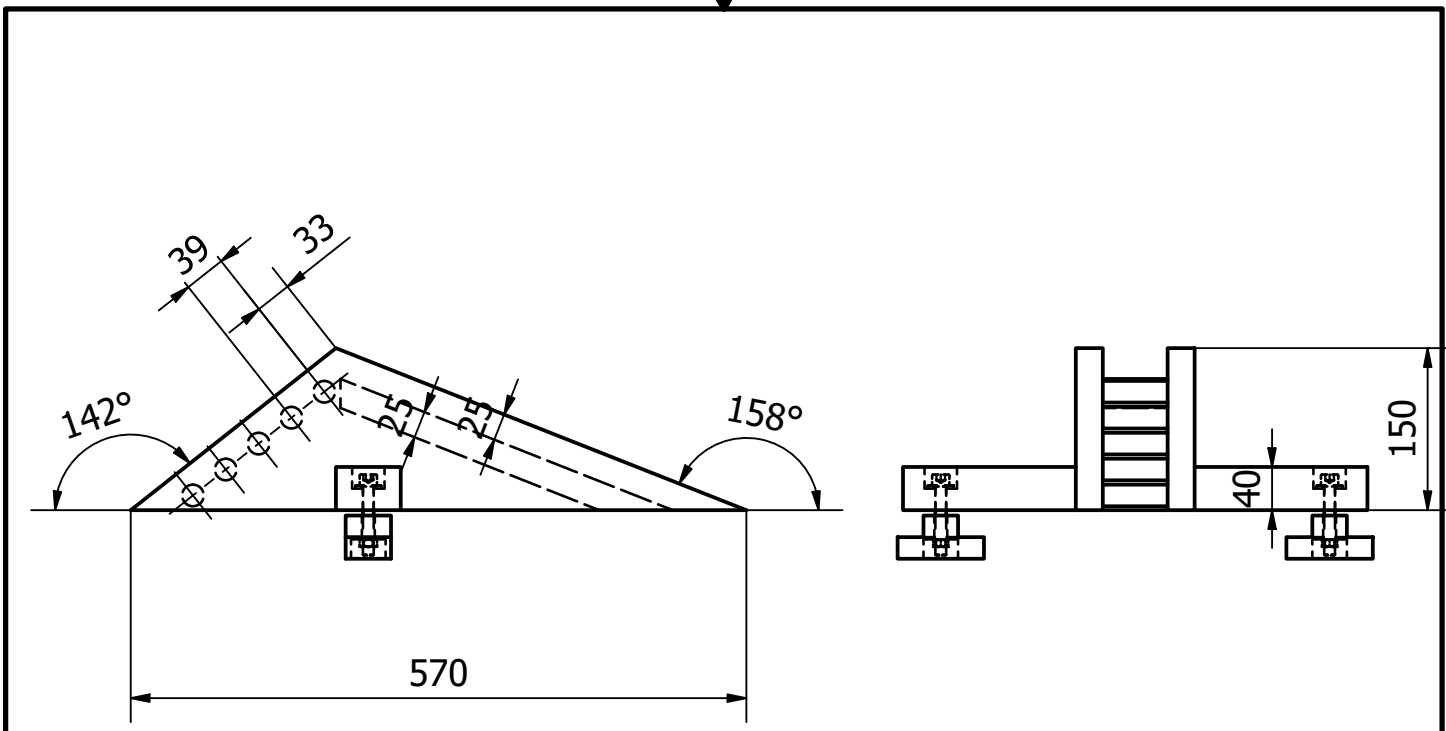
Kreslil Petr Novotný	Kontroloval Ing. Kytka	Schválil - dne Ing. Kytka	Datum 05.04.2023	Datum 22.03.2023	
MĚŘÍTKO 1:5			Příloha č. 12 - výkres skokánek		
			SKOKÁNEK		Vydání



- VŠECHNA SRAŽENÍ 1x45°

MATERIÁL:  
AKÁT  
NEREZOVÁ TRUBKA TŘ17

Kreslil Petr Novotný	Kontroloval Ing. Kytka	Schválil - dne Ing. Kytka	Datum 05.04.2023	Datum 22.03.2023	
MĚŘÍTKO 1:5			Příloha č. 13 - výkres valcha 300		
			VALCHA 300	Vydání	List 2 / 2

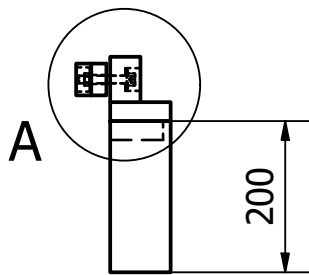
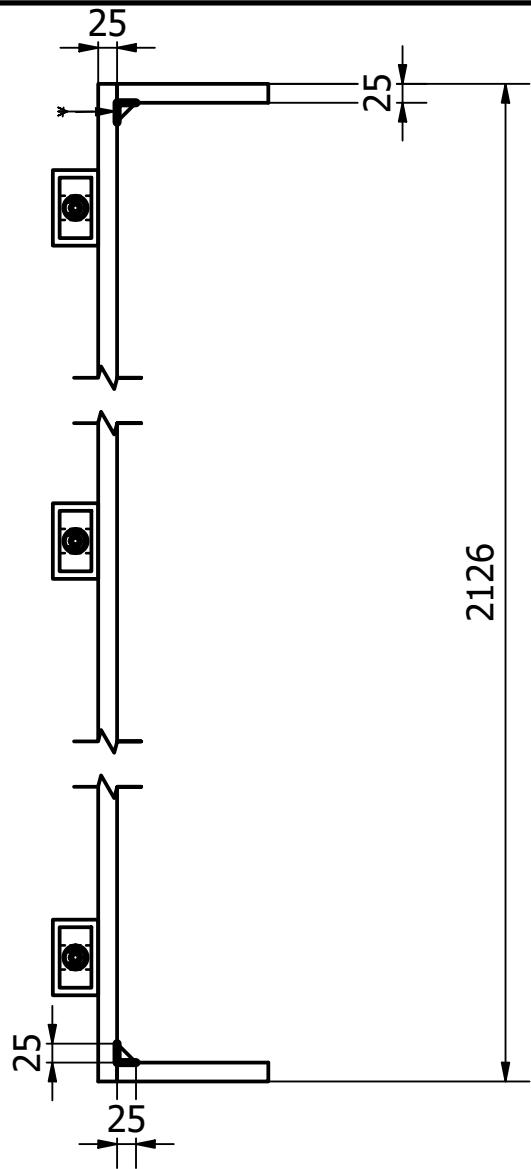
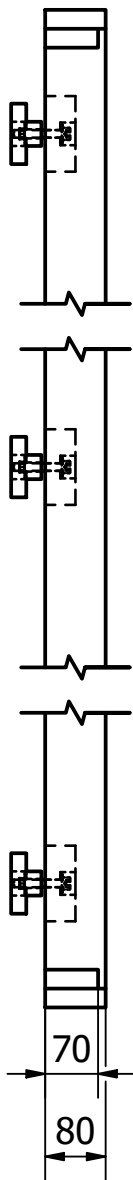


NEREZOVÁ TRUBKA TŘ17 Ø20X120

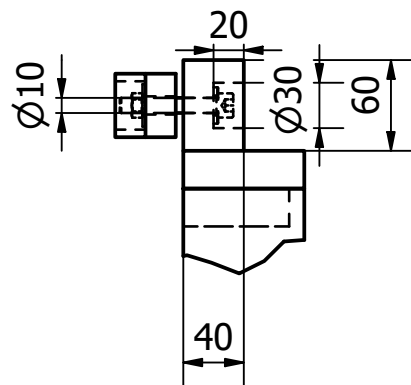
MATERIÁL:  
AKÁT  
NEREZOVÁ TRUBKA TŘ17

-VŠECHNA SRAŽENÍ 1x45°

Kreslil Petr Novotný	Kontroloval Ing. Kytka	Schválil - dne Ing. Kytka	Datum 05.04.2023	Datum 22.03.2023	
MĚŘÍTKO 1:5			Příloha č.14 - výkres valcha 100		
			VALCHA 100	Vydání	List 2 / 2



A ( 1 : 5 )

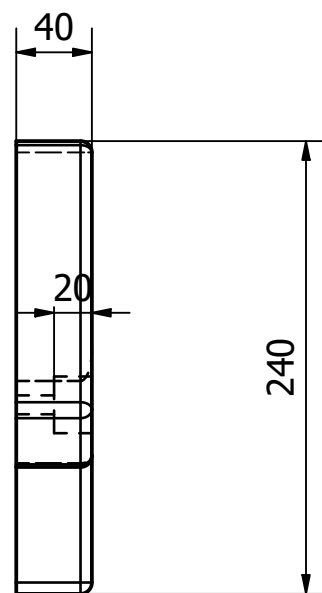
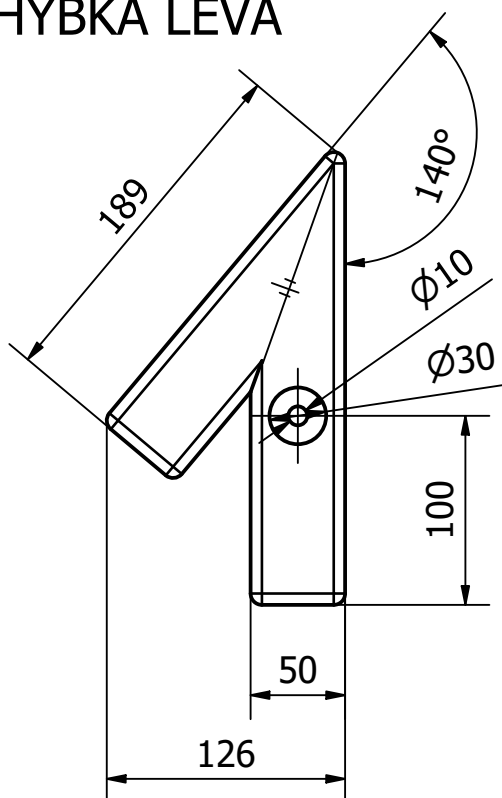


MATERIÁL: AKÁT

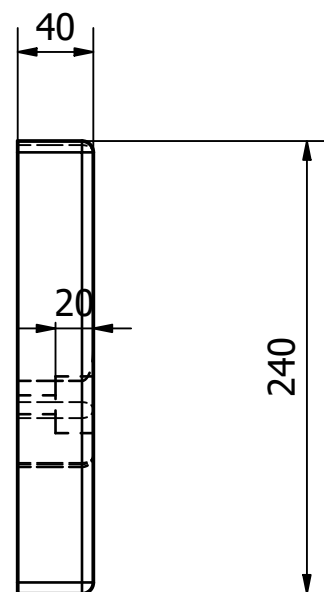
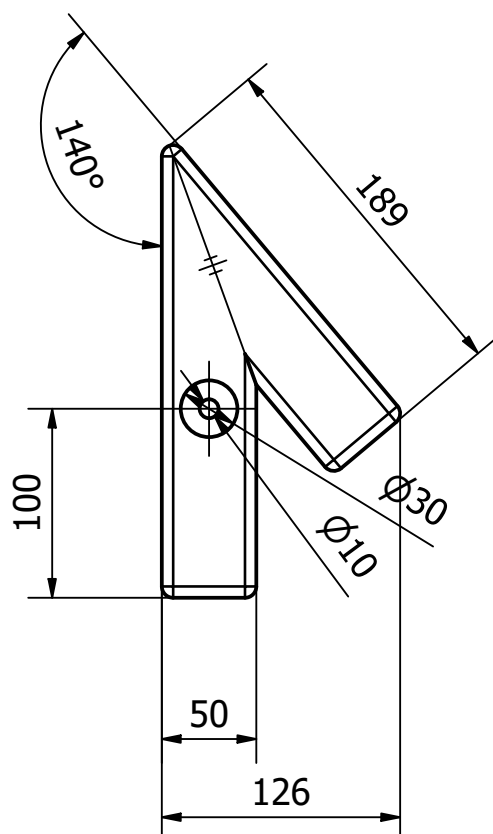
-VŠECHNA SRAŽENÍ 1x45°

Kreslil Petr Novotný	Kontroloval Ing. Kytka	Schválil - dne Ing. Kytka	Datum 05.04.2023	Datum 22.03.2023	
MĚŘÍTKO 1:10 (1:5)			Příloha č. 15 - výkres zarážka		
ZARÁŽKA			Vydání	List 2 / 2	

# VÝHYBKA LEVÁ



# VÝHYBKA PRAVÁ

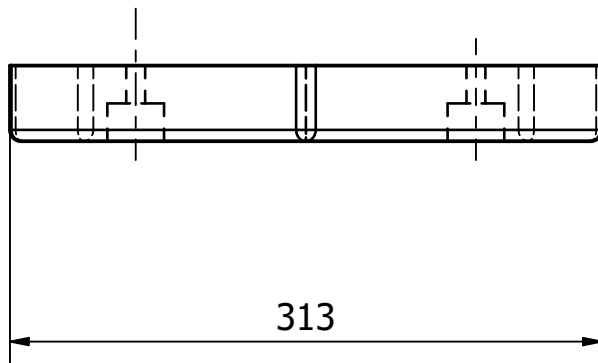
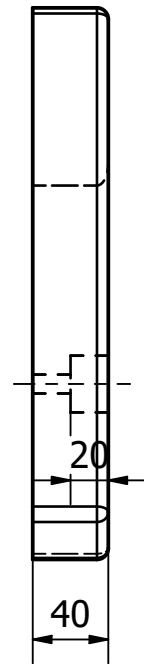
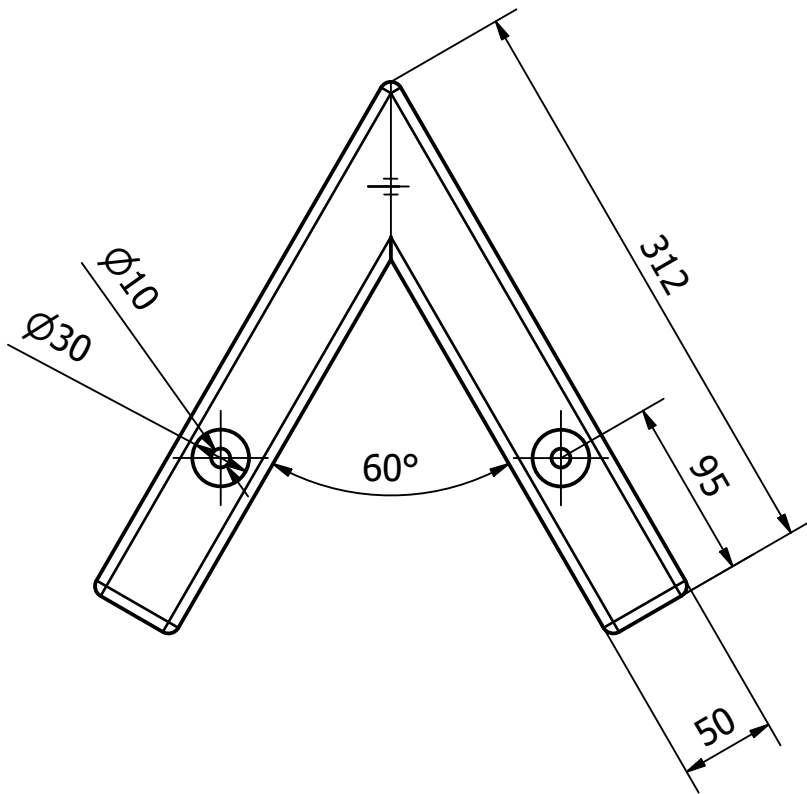


-VŠECHNY ZAOBLENÉ HRANY R6

Lepidlo: PU D4

MATERIÁL: AKÁT

Kreslil Petr Novotný	Kontroloval Ing. Kytka	Schválil - dne Ing. Kytka	Datum 05.04.2023	Datum 22.03.2023	
MĚŘÍTKO 1:5			Příloha č. 16 - výkres výhybka pravá/levá		
			VÝHYBKA PRAVÁ-LEVÁ		Vydání

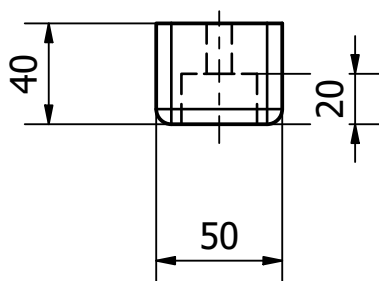
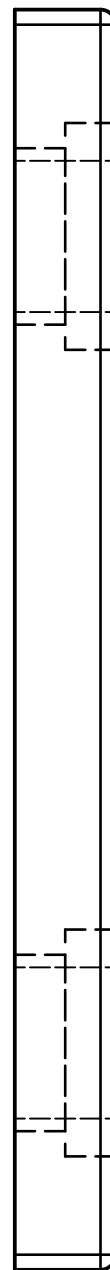
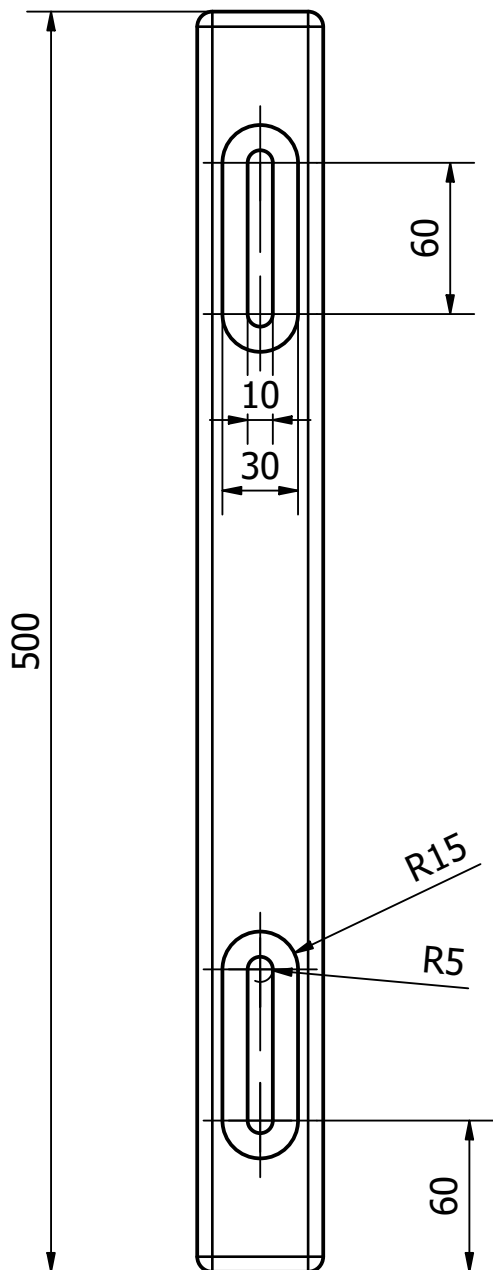


-VŠECHNA ZAObLENÍ R6

Lepidlo: PU D4  
MATERIÁL: AKÁT

Kreslil Petr Novotný	Kontroloval Ing. Kytka	Schválil - dne Ing. Kytka	Datum 05.04.2023	Datum 22.03.2023	
MĚŘÍTKO 1:5			Příloha č. 17 - výkres výhybka		
			VYHÝBKA		Vydání





VŠECHNA ZAObLENÍ R6

MATERIÁL: AKÁT

Kreslil Petr Novotný	Kontroloval Ing. Kytka	Schválil - dne Ing. Kytka	Datum 05.04.2023	Datum 22.03.2023	
MĚŘÍTKO 1:2			Příloha č. 18 - výkres zábradlí		
			ZÁBRADLÍ	Vydání	List 2 / 2

**Dodavatel**

zámečnictví WINKEL s.r.o.

Tovární 836/9b

79811 Prostějov

IČO 04430328 DIČ CZ04430328

**Vyřizuje**

Špičáková Martina

**Odběratel**

Petr Novotný

**Kontaktní osoba****Platnost od 03.04.2023**

Způsob úhrady

Způsob dopravy

Kód akce

Datum vytvoření

29.03.2023

Datum dodání

Vytvořil

**Pavel Krampol**

Ceny jsou uváděny

**Bez daně**

Objemová sleva(-), přírážka(+) v % 0,00

Sleva(-), přírážka(+) v %

Předmět

pop 27.03

**Lhůta dodání: 3 týdny od objednání**

Poř. Kód zboží	Název zboží	Množství od	Cena bez DPH
10 SVARENEC S TRNY	Svař.sestava	16 ks	155,00 Kč / ks
20 SESTAVA MATICE	Svař.sestava	80 ks	43,00 Kč / ks

Razítko a podpis dodavatele

Razítko a podpis odběratele