



VYSOKÉ UČENÍ TECHNICKÉ V BRNĚ  
BRNO UNIVERSITY OF TECHNOLOGY



FAKULTA ELEKTROTECHNIKY A KOMUNIKAČNÍCH  
TECHNOLOGIÍ  
ÚSTAV ELEKTROENERGETIKY

FACULTY OF ELECTRICAL ENGINEERING AND COMMUNICATION  
DEPARTMENT OF ELECTRICAL POWER ENGINEERING

# Testování elektromagnetické kompatibility spotřebičů

Electromagnetic compatibility testing procedures

BAKALÁŘSKÁ PRÁCE  
BACHELOR'S THESIS

AUTOR PRÁCE  
AUTHOR

MIROSLAV KOHŮT

VEDOUCÍ PRÁCE  
AUTHOR

doc. Ing. JIŘÍ DRÁPELA, Ph.D.



VYSOKÉ UCENÍ  
TECHNICKÉ V BRNĚ

Fakulta elektrotechniky  
a komunikačních technologií

Ústav elektroenergetiky

# Bakalářská práce

bakalářský studijní obor

Silnoproudá elektrotechnika a elektroenergetika

**Student:** Miroslav Kohůt  
**Ročník:** 3

**ID:** 144295  
**Akademický rok:** 2013/2014

## NÁZEV TÉMATU:

### Testování elektromagnetické kompatibility spotřebičů

#### POKYNY PRO VYPRACOVÁNÍ:

1. Koncepce EMC
2. Legislativa a standardizace
3. Standardizované testy, měřící a testovací technika, testovací procedury
4. Příprava laboratoře při UEEN pro předcertifikační zkoušky EMC
5. Realizace souboru zkoušek pro ověření postupu a techniky

#### DOPORUCENÁ LITERATURA:

podle pokynu vedoucího práce

**Termín zadání:** 10. 2. 2014

**Termín odevzdání:** 30. 5. 2014

**Vedoucí práce:** doc. Ing. Jiří Drápela, Ph.D.

**Konzultanti bakalářské práce:**

**doc. Ing. Petr Toman, Ph.D.**

*Předseda oborové rady*

#### UPOZORNĚNÍ:

Autor bakalářské práce nesmí při vytváření bakalářské práce porušit autorská práva třetích osob, zejména nesmí zasahovat nedovoleným způsobem do cizích autorských práv osobnostních a musí si být plně vědom následku porušení ustanovení § 11 a následujících autorského zákona č. 121/2000 Sb., včetně možných trestněprávních důsledků vyplývajících z ustanovení části druhé, hlavy VI. díl 4 Trestního zákoníku c.40/2009 Sb.

Bibliografická citace práce:

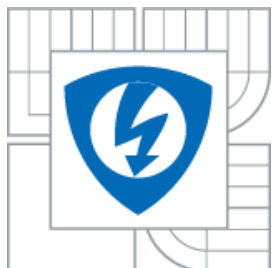
KOHŮT, M. Testování elektromagnetické kompatibility spotřebičů. Bakalářská práce. Brno: Ústav elektroenergetiky FEKT VUT v Brně, 2014, 53 stran.

Jako autor uvedené diplomové (bakalářské) práce dále prohlašuji, že v souvislosti s vytvořením této diplomové (bakalářské) práce jsem neporušil autorská práva třetích osob, zejména jsem nezasáhl nedovoleným způsobem do cizích autorských práv osobnostních a jsem si plně vědom následků porušení ustanovení § 11 a následujících autorského zákona č. 121/2000 Sb., včetně možných trestněprávních důsledků vyplývajících z ustanovení části druhé, hlavy VI. Díl 4 Trestního zákoníku č. 40/2009 Sb.

.....



**VYSOKÉ UČENÍ TECHNICKÉ V BRNĚ**



**Fakulta elektrotechniky a komunikačních technologií**  
**Ústav elektroenergetiky**

**Bakalářská práce**

# **Testování elektromagnetické kompatibility spotřebičů**

**Miroslav Kohůt**

**vedoucí: doc. Ing. Jiří Drápela, Ph.D.**

**Ústav elektroenergetiky, FEKT VUT v Brně, 2014**

**Brno**



**BRNO UNIVERSITY OF TECHNOLOGY**



**Faculty of Electrical Engineering and Communication**  
**Department of Electrical Power Engineering**

**Bachelor's Thesis**

# **Electromagnetic compatibility testing procedures**

**By**

**Miroslav Kohůt**

**Supervisor: doc. Ing. Jiří Drápela, Ph.D.**

**Brno University of Technology, 2014**

**Brno**

**ABSTRAKT**

Tématem této bakalářské práce, je testování elektromagnetické kompatibility spotřebičů, práce se zabývá problematikou elektromagnetické kompatibility a to hlavně testováním rušení vycházejícího ze zdroje rušení (spotřebiče) a testování elektromagnetické odolnosti spotřebiče proti rušení. Práce obsahuje popis jednotlivých typů měření rušení a odolnosti proti rušení a to jak nízkofrekvenčního tak vysokofrekvenčního. Bakalářská práce se ve své praktické části zabývá realizací vybraných zkoušek dle platných norem v prostorách laboratoře elektrických měření Ústavu elektroenergetiky FEKT v Brně.

**KLÍČOVÁ SLOVA:** Elektromagnetická kompatibility; legislativa; standardizace; standardizované testy

**ABSTRACT**

The theme of this work is to test the electromagnetic compatibility of appliances, work therefore the issue of electromagnetic compatibility and interference testing is mainly based on the interference sources (appliances) and electromagnetic susceptibility testing of appliances to interference. The work contains a description of each type of measurement of disturbances and immunity to both low frequency and high frequency. Bachelor thesis in its practical part deals with the implementation of selected testing according to applicable standards at the premises of the laboratory Institute of Electrical Measurement Electrical Power Engineering FEEC in Brno.

**KEY WORDS:** Electromagnetic compatibility; legislation; standardization; standardized tests

## OBSAH

<b>SEZNAM OBRÁZKŮ.....</b>	<b>10</b>
<b>SEZNAM TABULEK .....</b>	<b>11</b>
<b>SEZNAM SYMBOLŮ A ZKRATEK .....</b>	<b>12</b>
<b>1 ÚVOD.....</b>	<b>13</b>
<b>2 ELEKTROMAGNETICKÁ KOMPATIBILITA [1],[3].....</b>	<b>13</b>
<b>2.1 ZÁKLADNÍ POJMY A DEFINICE EMC [6],[3].....</b>	<b>14</b>
<b>2.2 ROZDĚLENÍ EMC [3] .....</b>	<b>14</b>
2.2.1 ELEKTROMAGNETICKÁ INTERFERENCE (EMI) .....	15
2.2.2 ELEKTROMAGNETICKÁ SUSCEPTIBILITA (EMS).....	15
<b>2.3 DRUHY RUŠENÍ [3].....</b>	<b>16</b>
<b>2.4 ŠÍŘENÍ RUŠENÍ [6].....</b>	<b>16</b>
2.4.1 GALVANICKÁ VAZBA .....	17
2.4.2 KAPACITNÍ VAZBA .....	17
2.4.3 INDUKTIVNÍ VAZBA.....	17
2.4.4 VAZBA VYZAŘOVÁNÍM .....	18
<b>3 CÍLE PRÁCE .....</b>	<b>18</b>
<b>4 MĚŘENÍ RUŠIVÝCH EMISÍ.....</b>	<b>19</b>
<b>4.1 MĚŘENÍ VF RUŠENÍ [1],[2].....</b>	<b>19</b>
4.1.1 MĚŘENÍ S POMOCNOU UMĚLOU SÍTÍ [1], [3].....	19
4.1.2 MĚŘENÍ S NAPĚŤOVOU SONDOU [3] .....	21
4.1.3 MĚŘENÍ S PROUDOVOU SONDOU [3].....	21
4.1.4 MĚŘENÍ S ABSORPČNÍMI KLEŠTĚMI.....	22
4.1.5 MĚŘENÍ POMOCÍ ANTÉN [3].....	22
4.1.6 MĚŘENÍ NA MĚŘÍCÍM MÍSTĚ [1].....	23
<b>4.2 MĚŘENÍ NF RUŠIVÝCH EMISÍ .....</b>	<b>25</b>
4.2.1 MĚŘENÍ HARMONICKÝCH SLOŽEK [1],[3] .....	25
4.2.2 KOLÍSÁNÍ NAPĚTÍ [1],[6] .....	26
4.2.3 MĚŘENÍ NA PRACOVNÍM MÍSTĚ [1],[3] .....	26
<b>5 TESTOVÁNÍ ELEKTROMAGNETICKÉ ODOLNOSTI .....</b>	<b>27</b>
<b>5.1 KRITÉRIA ELEKTROMAGNETICKÉ ODOLNOSTI.....</b>	<b>27</b>
<b>5.2 OBECNÁ METODIKA ZKOUŠEK .....</b>	<b>28</b>
<b>5.3 ZKUŠEBNÍ SIGNÁLY PRO ZKOUŠKY ELEKTROMAGNETICKÉ ODOLNOSTI [3], [6] .....</b>	<b>28</b>
<b>5.4 ZKOUŠKY ODOLNOSTI PROTI NÍZKOFREKVENČNÍMU RUŠENÍ [1],[6] .....</b>	<b>31</b>
<b>5.5 PŘECHODNÉ JEVY ŠÍŘENÉ VEDENÍM A VYSOKOFREKVENČNÍ RUŠENÍ [3] .....</b>	<b>33</b>
<b>5.6 ZKOUŠKY ODOLNOSTI VŮČI ELEKTROSTATICKÝM VÝBOJŮM [1].....</b>	<b>35</b>
<b>5.7 ZKOUŠKY ODOLNOSTI VŮČI MAGNETICKÝM POLÍM [3].....</b>	<b>38</b>
<b>5.8 ZKOUŠKY ODOLNOSTI VŮČI VYSOKOFREKVENČNÍM ELEKTROMAGNETICKÝM POLÍM [1],[3] ..</b>	<b>40</b>
<b>6 STANDARDY.....</b>	<b>41</b>



---

6.1.1 VŠEOBECNÉ NORMY .....	41
6.1.2 NORMY PRO EMISE .....	42
6.1.3 NORMY ODOLNOSTI .....	43
<b>7 MOŽNOSTI LABORATOŘE.....</b>	<b>44</b>
<b>8 REALIZACE ZKOUŠEK EMI.....</b>	<b>45</b>
8.1 ZKOUŠKA HARMONICKÝCH SLOŽEK PROUDU INJEKTOVANÝCH DO VEŘEJNÉ SÍTĚ [7].....	46
8.2 ZKOUŠKA KOLÍSÁNÍ NAPĚTÍ V ROZVODNÝCH SÍTÍ NÍZKÉHO NAPĚTÍ [8].....	47
8.3 ZKOUŠKA RUŠENÍ ŠÍŘENÉHO VEDENÍM NA SÍŤOVÝCH SVORKÁCH [9].....	48
<b>9 REALIZACE ZKOUŠEK EMS .....</b>	<b>49</b>
9.1 ZKOUŠKA ODOLNOSTI KRÁTKODOBÉ POKLESY, KRÁTKÁ PŘERUŠENÍ A POMALÉ ZMĚNY NAPĚTÍ [10] .....	49
9.2 ZKOUŠKA ODOLNOSTI RÁZOVÝ IMPULZ [11].....	50
<b>10 VYHODNOCENÍ VÝSLEDKŮ .....</b>	<b>52</b>
<b>11 ZÁVĚR.....</b>	<b>52</b>
<b>POUŽITÁ LITERATURA .....</b>	<b>53</b>
<b>SEZNAM PŘÍLOH.....</b>	<b>53</b>

## SEZNAM OBRÁZKŮ

<i>Obr 2-1 Základní členění problematiky EMC</i> .....	14
<i>Obr 2-2 Obecné schéma tří základních prvků EMI</i> .....	15
<i>Obr 2-3 Klasifikace rušivých signálů [3]</i> .....	16
<i>Obr 2-4 Příklad vazby společnou impedancí v napájecím vedení [6]</i> .....	17
<i>Obr 2-5 Parazitní kapacitní vazba galvanicky oddělených obvodů [3]</i> .....	17
<i>Obr 2-6 Příklad indukční vazby [3]</i> .....	18
<i>Obr 2-7 Příklad vazby elektromagnetickým vyzařováním a) a vliv vložené stínící přepážky b)[6]</i> .....	18
<i>Obr 4-1 Blokové schéma umělé sítě LISN [6]</i> .....	20
<i>Obr 4-2 Schéma zapojení napěťové sondy</i> .....	21
<i>Obr 4-3 Schéma zapojení proudové sondy [3]</i> .....	22
<i>Obr 4-4 Sestava absorpčních kleští a její části [6]</i> .....	22
<i>Obr 4-5 Základní uspořádání pracoviště pro měření s LISN[3]</i> .....	24
<i>Obr 4-6 Standardní umělý operátor[6]</i> .....	25
<i>Obr 4-7 Uspořádání pracoviště pro měření s absorpčními kleštěmi [3]</i> .....	25
<i>Obr 4-8 Příklad schéma zapojení na pracovním místě</i> .....	27
<i>Obr 5-2 Uspořádání zkušebního pracoviště při zkouškách odolnosti vůči rychlým přechodným jevům [3]</i> .....	35
<i>Obr 5-3 Zkoušky odolnosti vůči elektrostatickým výbojům: a) výboj vzduchovou mezerou; b) kontaktní výboj; c) nepřímý výboj na svislou vazební desku [3]</i> .....	37
<i>Obr 5-4 Laboratorní zkušební pracoviště pro zkoušky odolnosti vůči elektrostatickým výbojům.[3]</i> .....	37
<i>Obr 5-5 Indukční cívky pro zkoušky malého objektu. [3]</i> .....	39
<i>Obr 5-6Helmholtzova cívka čtvercového a) a kruhového tvaru b) [3]</i> .....	39
<i>Obr 5-7 Indukční cívky pro zkoušku odolnosti velkého zařízení [3]</i> .....	40
<i>Obr 5-8 Příklad zkušebního pracoviště pro zkoušky odolnosti vůči vyzařovanému vysokofrekvenčnímu poli [3]</i> .....	41

**SEZNAM TABULEK**

<i>Tab. 4-1 Druhy měřicích antén pro měření EMI.....</i>	<i>23</i>
<i>Tab. 5-1 Přehled zkušebních signálů pro zkoušky elektromagnetické odolnosti .....</i>	<i>29</i>
<i>Tab. 5-2 Zkušební úrovně poklesů a krátkých přerušení změn napětí. ....</i>	<i>32</i>
<i>Tab. 5-3 Zkušební úrovně pomalých změn napětí. ....</i>	<i>32</i>
<i>Tab. 5-4 Doporučené zkušební úrovně.....</i>	<i>33</i>
<i>Tab. 5-5 Doporučené zkušební úrovně.....</i>	<i>34</i>
<i>Tab. 5-6 Velikost napětí a opakovací kmitočty zkušebních impulsů rychlých transientů [3] .....</i>	<i>34</i>
<i>Tab. 5-7 Parametry proudového impulsu ESD .....</i>	<i>36</i>
<i>Tab. 5-8 Mezní hodnoty rušivých veličin dle ČSN EN 61000-6-3 ed. 2.....</i>	<i>36</i>
<i>Tab. 5-9 Zkušební úrovně spojitých nízkofrekvenčních magnetických polí dle ČSN EN 61000-4-8 ed. 2. ....</i>	<i>38</i>
<i>Tab. 5-10 Zkušební úrovně pulzních magnetických polí dle ČSN EN 61000-4-9 ed. 2. ....</i>	<i>38</i>
<i>Tab. 5-11 Zkušební úrovně [1].....</i>	<i>40</i>
<i>Tab. 8-1 Tabulka naměřených a limitních hodnot proudu sudých harmonických .....</i>	<i>46</i>
<i>Tab. 8-2 Tabulka naměřených a limitních hodnot proudu lichých harmonických.....</i>	<i>46</i>
<i>Tab. 8-3 Tabulka naměřených a limitních hodnot proudu na watt lichých harmonických.....</i>	<i>47</i>
<i>Tab. 8-4 Tabulka naměřených a limitních hodnot kolísavého napětí.....</i>	<i>48</i>
<i>Tab. 9-1 Zkouška odolnosti krátkodobé poklesy napětí .....</i>	<i>49</i>
<i>Tab. 9-2 Zkouška odolnosti krátká přerušení napětí.....</i>	<i>49</i>
<i>Tab. 9-3 Zkouška odolnosti rázový impuls 500 V .....</i>	<i>50</i>
<i>Tab. 9-4 Zkouška odolnosti rázový impuls 1000 V .....</i>	<i>51</i>

**SEZNAM SYMBOLŮ A ZKRATEK**

AMN	- Artificial Mains Network (umělá síť)
AF	- anténní faktor
AV	- středná hodnota
CDN	- vazební/oddělovací obvod
CENELEC	- Evropský výbor pro normalizaci v elektrotechnice
CISPR	- Speciální mezinárodní komise pro radioelektronické rušení
ČSN	- Česká státní norma
EMC	- elektromagnetická kompatibilita
EMI	- elektromagnetická interference (rušení)
EMS	- elektromagnetická citlivost (odolnost proti rušení)
EN	- Evropská norma
ESD	- elektrostatický výboj
IEC	- Mezinárodní evropská komise
ITE	- Zařízení informační techniky
ISM	- Průmyslové vědecké a lékařské přístroje
LISN	- Umělá síť
MR	- Měřič rušení
NEMP	- Impulsní elektromagnetické pole vzniklé při nukleárním výbuchu
QP	- kvazivrcholová hodnota
UEEN	- Ústav elektroenergetiky
ZO	- Zkoušený objekt
ZG	- zkušební generátor

# 1 ÚVOD

Bakalářská práce se zabývá problematikou elektromagnetické kompatibility. Okrajově jsou zde zahrnuty základními pojmy, definice, dělení elektromagnetické kompatibility a šíření rušení, avšak hlavním tématem je měření rušivých emisí a testování odolnosti proti rušení. To je spojenou s řadou standardů zabývajících se problematikou elektromagnetické kompatibility, které jsou nezbytné jak pro měření emisí, tak pro testování odolnosti proti rušení.

Všechny spotřebiče, systémy používané pro domácí, průmyslové nebo laboratorní potřeby se ze zákona musí podrobit zkouškám elektromagnetické kompatibility, aby nedocházelo k ovlivňování okolních spotřebičů, systémů a zároveň aby neměli nepříznivý vliv na člověka. Z toho důvodu se provádějí zkoušky jak měření elektromagnetického rušení tak testování odolnosti proti rušení. Pro různé spotřebiče jsou požadovány různé zkoušky, které jsou definovány výrobcem a příslušným standardem. Z tohoto důvodu jsou v této bakalářské práci zahrnuty různé typy zkoušek, které jsou nezbytné pro elektromagnetickou kompatibilitu.

Předmětem bakalářské práce je také příprava laboratoře a následná realizace vybraných zkoušek, podle příslušných standardů, jež specifikují podmínky a provedení jednotlivých zkoušek. V příloze této bakalářské práce jsou uvedeny zkušební zprávy z jednotlivých zkoušek.

Elektromagnetická kompatibilita vznikla v šedesátých letech 20. století v USA, z počátku se problematikou EMC zabývalo málo oborů ve vojenském a kosmickém průmyslu. Postupem času se v osmdesátých letech 20. století začalo problematikou EMC zabývat větší počet oblastí včetně civilního života. Hlavními důvody byli zejména prudký rozvoj elektroniky, zejména mikroprocesorové techniky, tudíž stoupá množství používaných elektronických zařízení a tím i úroveň rušení ve všech kmitočtových pásmech (prakticky od 0 Hz až do stovek GHz).

## 2 ELEKTROMAGNETICKÁ KOMPATIBILITA [1],[3]

Elektromagnetická kompatibilita neboli slučitelnost, z překladu Electromagnetic compatibility (EMC) je schopnost zařízení, aplikace nebo přístroje správně fungovat i v prostředí kde se vyskytují zdroje elektromagnetických rušivých signálů a zároveň nesmí vytvářet další elektromagnetické rušení, které by bylo nežádoucí pro jiná okolní zařízení nebo pro člověka.

Pojem „elektromagnetická kompatibilita“ (EMC) vznikl v šedesátých letech v USA a označuje novou integrující vědeckou disciplínu, která zkoumá podmínky slučitelnosti provozu jednotlivých systémů a cesty vedoucí k její optimalizaci. *H. M. Schlike*, jeden z průkopníků snah o uznání elektromagnetické kompatibility jako samostatného oboru, vedoucí oddělení technického rozvoje firmy Allan Bradley řekl: *"Systém sám o sobě může být dokonale spolehlivý – bude však prakticky bezcenný v provozu, pokud současně nebude elektromagneticky kompatibilní. Spolehlivost a EMC jsou neoddělitelné požadavky systému, který má fungovat v každé době a za všech okolností"*. Dnes můžeme s jistotou říci, že mu dal čas za pravdu.[1]

Elektromagnetická kompatibilita je důležitá i v oblasti působení signálů elektromagnetického rušení i užitečných elektromagnetických signálů na živý organismus. I když účinky elektrického proudu na živý organismus, jsou již delší dobu známé, tak výsledky dosavadních biologických a biofyzikálních výzkumů v souvislosti s ochranou pracovního a životního prostředí nejsou zdaleka jednoznačné. Biologické účinky elektromagnetického pole závisí na jeho charakteru, době

působení i na vlastnostech organismu a posuzují se podle nespecifických reakcí organismu. Každý člověk reaguje na působení elektromagnetického pole jinak.

Za nežádoucí vlivy na člověka lze dnes považovat nejen přímé působení elektromagnetického pole na jeho pracovišti, ale i dlouhodobé působení elektronizovaného prostředí doma, kde většina lidí tráví například dlouhou dobu seděním před osobním počítačem nebo televizí.

## 2.1 Základní pojmy a definice EMC [6],[3]

Každé elektronické zařízení je jak zdrojem, tak i přijímačem elektromagnetického rušení, proto pro každé takové zařízení definuje Mezinárodní elektrotechnický slovník ČSN IEC 50 ve své kapitole 161 „Elektromagnetická kompatibilita“ základní pojmy. Vzájemný vztah mezi některými z nich je vysvětlen na Obr 2-1

**Elektromagnetická kompatibilita:** (EMC) – electromagnetic compatibility - je schopnost zařízení, aplikace nebo systému správně fungovat i v prostředí kde se vyskytují zdroje elektromagnetických rušivých signálů a zároveň nesmí vytvářet další elektromagnetické rušení, které by bylo nežádoucí pro jiná okolní zařízení nebo pro člověka.

**Elektromagnetické rušení:** electromagnetic disturbance – jakékoliv elektromagnetické rušení které může zhoršit provoz daného zařízení, aplikace nebo systému, nebo nepříznivě ovlivnit živou nebo neživou hmotu.

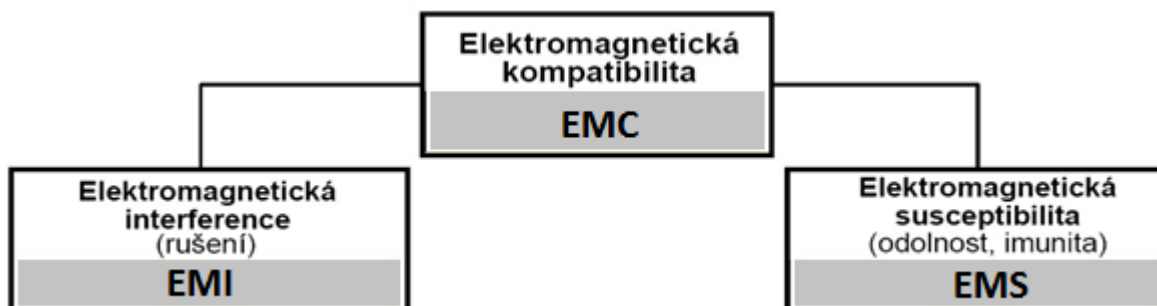
**Elektromagnetická interference:** (EMI) – electromagnetic interference – Elektromagnetické rušení, které zhoršuje provoz zařízení, aplikace nebo systému. Odpovídá tedy stavu nechtěného zhoršení provozu nebo nepříznivého ovlivňování

**Elektromagnetická citlivost:** (EMS) – electromagnetic susceptibility – je neschopnost zařízení, aplikace nebo systému vlivem elektromagnetického rušení být v provozu bez zhoršení vlastností provozu.

**Elektromagnetická emise:** – electromagnetic emission – jev, při kterém elektromagnetická energie vychází ze zdroje. Emise je tedy samotné „záření“ tj. všechny způsoby rušení ve tvaru vyzařovaného pole šířící se galvanickými vazbami v podobě rušivého napětí nebo rušivého proudu.

## 2.2 Rozdělení EMC [3]

Problematiku EMC lze členit podle mnoha různých hledisek. Celkově lze obor EMC rozdělit na dvě základní skupiny: Elektromagnetická susceptibilita a elektromagnetická interference, což je znázorněno na Obr 2-1



Obr 2-1 Základní členění problematiky EMC

### 2.2.1 Elektromagnetická interference (EMI)

Neboli elektromagnetické rušení, je proces, který se zabývá zkoumáním příčin vzniku rušení, jeho působením, identifikací zdrojů i přijímačů rušení, popisem a měřením rušivých signálů a identifikací parazitních přenosových cest. Elektromagnetické kompatibility celého systému se tedy zajišťuje technickými opatřeními především na straně zdrojů rušení a omezením jejich parazitních přenosových cest. EMI se tedy hlavně zabývá příčinami vzniku rušení a jejich odstraňováním.

Elektromagnetické rušení je považováno za nežádoucí ovlivňování funkce systému, vlivem elektromagnetické energie, která je vyzařována v kmitočtovém spektru od 0 Hz až po desítky GHz.

Elektromagnetické rušení můžeme dělit podle vzniku:

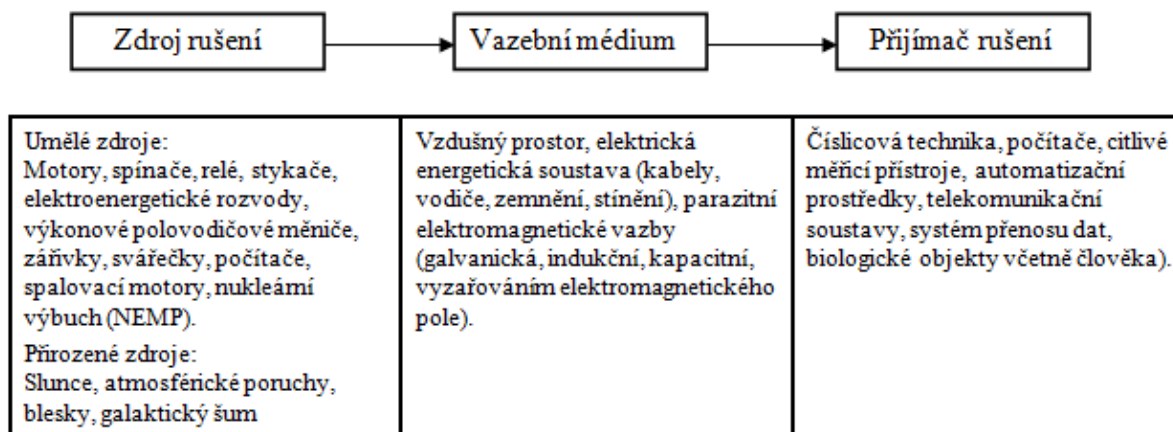
- Rušení technické (vytvořené technickými prostředky)
- Rušení přirozené

Ze systémového hlediska pak na:

- Vnější
- Mezisystémové
- Vnitřní

Vnější rušení je takové, které působí na systém z okolního prostředí. Mezisystémové rušení je způsobeno, systémy nebo zařízeními které na sebe navzájem působí. Vnitřní rušení vzniká v samotném systému nebo zařízení.

Soustavu EMI lze popsat třemi základními prvky podle Obr 2-2



Obr 2-2 Obecné schéma tří základních prvků EMI

### 2.2.2 Elektromagnetická susceptibilita (EMS)

Neboli elektromagnetická citlivost (odolnost proti rušení), je schopnost zařízení a systému, pracovat bez zhoršení provozu nebo s přesně definovaným přípustným vlivem v prostředí, v němž se vyskytuje elektromagnetické rušení. EMS se zaměřuje především na technické opatření, která zvyšují u přijímače rušení jeho elektromagnetickou odolnost proti vlivu rušivých signálů. EMS se zabývá spíše odstraňováním důsledků rušení, bez odstraňování jejich příčin.

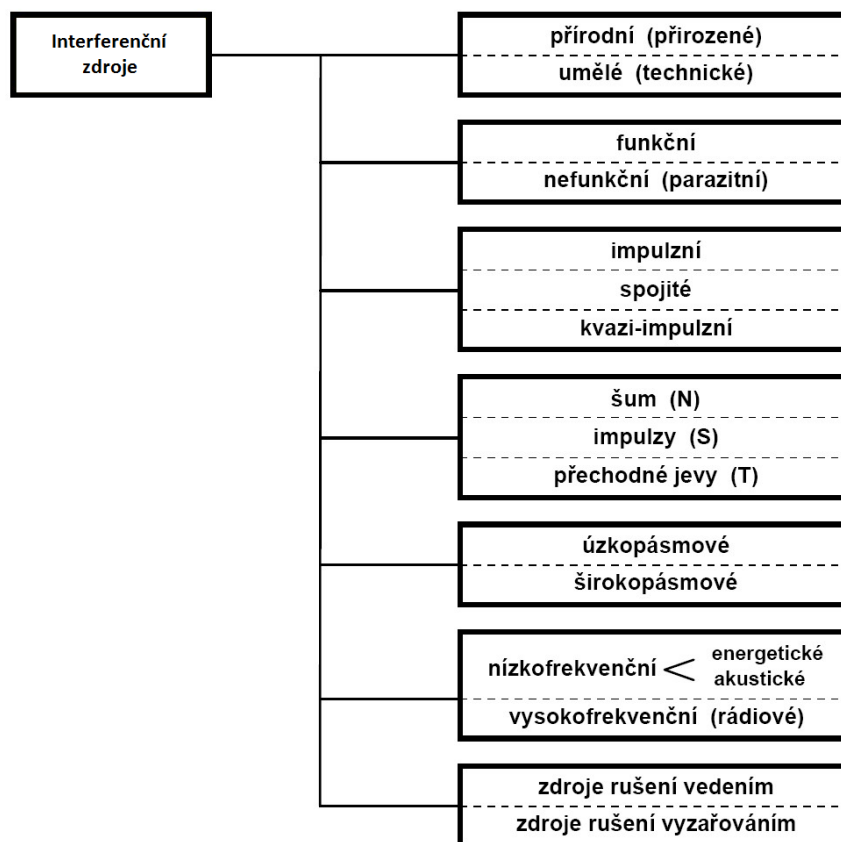
Elektromagnetická odolnost se neměří, ale testuje na základě tzv. funkčních kritérií. Testované zařízení se podrobí působení rušivých emisí, jejichž úroveň se měří a sleduje se, při jaké úrovni emise nastane určitá porucha. Na základě znalosti funkce testovaného zařízení se stanoví typ poruchy. Takto se testuje například odolnost proti elektrostatickému výboji (ESD), elektromagnetickému poli, výbojům apod. Typy poruch jsou odstupňovány podle závažnosti:

- Normální funkce.
- Dočasné zhoršení nebo ztráta funkce, která se sama zotaví (restart PC).
- Dočasné zhoršení nebo ztráta funkce, která se sama nezotaví (zásah obsluhy).
- Zhoršení nebo ztráta funkce, kterou nelze obnovit (poškození součástek)

Elektromagnetická odolnost objektů se testuje pomocí tzv. simulátorů rušení (EMC simulátory). Jde tedy v podstatě o praktické ověření stupně EMS navrženého zařízení. Testování se provádí nejen na hotových zařízeních, ale zejména již v průběhu jejich vývoje, před samotným uvedením na trh. Tento postup je mnohem ekonomičtější než zpětné zodolňování již vyvinutého zařízení.

### 2.3 Druhy rušení [3]

Všechny elektrotechnické zařízení je možno brát zároveň za zdroj i za přijímač elektromagnetického rušení. I přesto vyčleňujeme jen typickou skupinu zařízení a systémů, u nichž vysoce převažuje proces vyzařování rušivých signálů nad jejich nežádoucím příjmem, a nazýváme je interferenčními zdroji či zdroji elektromagnetického rušení. Klasifikace rušivých signálů je možné z mnoha hledisek, například i klasifikace pomocí Obr 2-3



Obr 2-3 Klasifikace rušivých signálů 53[3]

### 2.4 Šíření rušení [6]

Rušivý signál se může šířit od zdroje rušení po rušené zařízení dvěma způsoby.

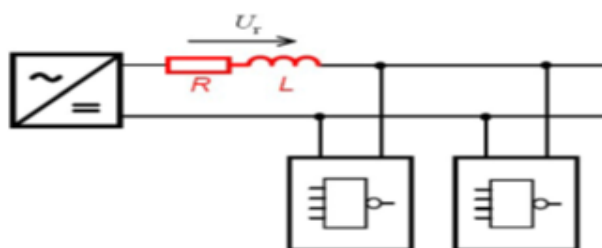
Vyzařováním, rušící signál ve formě elektromagnetického pole. Zdroje rušení jsou především přírodní.



Šíření rušení po vedení, rušící signál ve formě rušivých proudů a jimi vyvolaných rušivých napětí na impedanci sítě a zátěže. Zdroje rušení jsou především v průmyslových aplikacích. Rušení po vedení se váže s jímáčem rušení třemi vazbami, galvanickou, indukční a kapacitní.

### 2.4.1 Galvanická vazba

Taky se označuje jako vazba společnou impedancí, vzniká v případě, že mezi zdrojem a přijímačem rušení je společná impedance, která mezi zdrojem a přijímačem rušení tvoří přenosový člen s výraznou galvanickou složkou. Obecně vzniká tam, kde pracovní napájecí proudy zdroje rušení a přijímače rušení protékají v určité délce společným vedením, na tomto úseku vedení se vytvoří úbytek napětí způsobený pracovním proudem zdroje rušení. Jsou to nejčastěji vazby na společném vedení, na společném oddělovacím transformátoru, ve funkčním bloku, vysokém vnitřním odporu napájecího zdroje, malou šířkou spoje na desce plošných spojů nebo i na špatných kontaktech spínače.

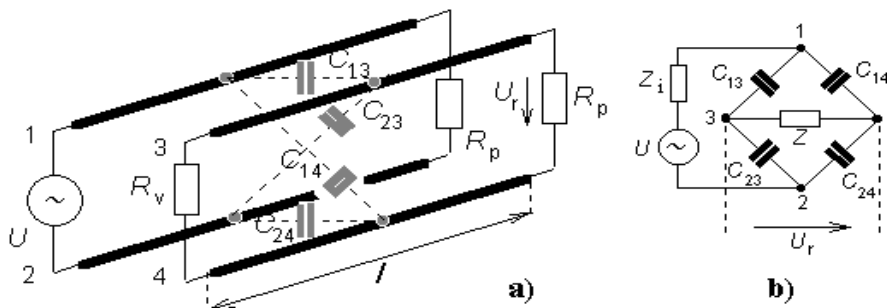


Obr 2-4 Příklad vazby společnou impedancí v napájecím vedení [6]

### 2.4.2 Kapacitní vazba

Kapacitní vazba se začíná uplatňovat se zvyšujícím se kmitočtem, je způsobena existencí parazitních kapacit mezi vodiči nebo mezi jednotlivými částmi obvodů či konstrukce zařízení. Činitel vazby je závislý na celé řadě parametrů obvodů. Na Obr 2-5 je uveden příklad kapacitní vazby galvanicky oddělených obvodů.

Kapacita mezi vodiči a mezi vodičem a zemí se zmenšuje s logaritmem vzdálenosti vodičů, popřípadě s výškou vodiče nad zemí, a je tím větší čím je větší průřez vodiče. Pro zmenšení kapacitní vazby, je nutné obvod zdroje rušení co nejvíce vzdálit od ostatních obvodů.

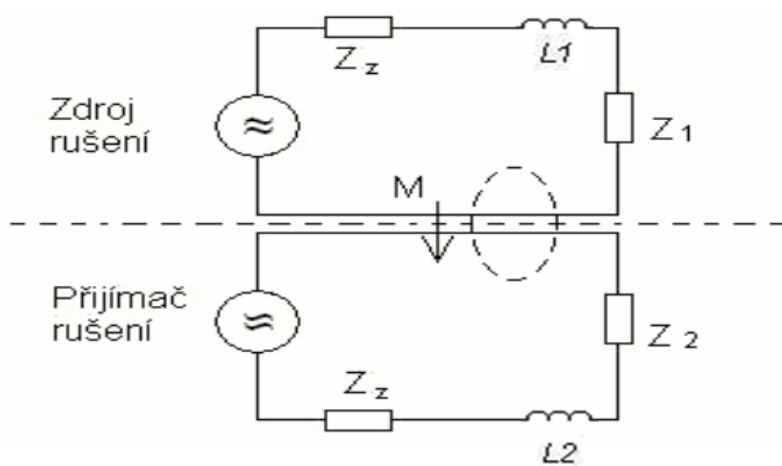


Obr 2-5 Parazitní kapacitní vazba galvanicky oddělených obvodů [3]

### 2.4.3 Induktivní vazba

Induktivní vazba vzniká, jestliže protéká proud mezi dvěma nebo více obvody, tedy na základě principu elektromagnetické indukce. Parazitní indukční vazba je nebezpečná hlavně u rychlých změn primárního proudu velké velikosti. To nastává při elektrostatických výbojích, ať už přírodních (blesk) nebo umělých lokálních výbojích (ESD).

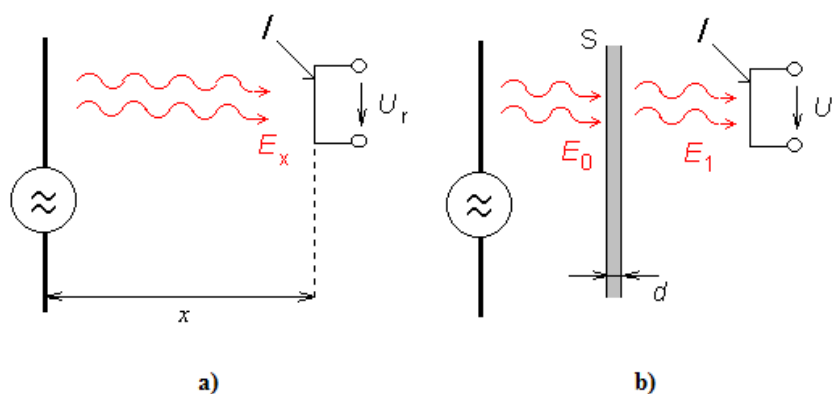
Na Obr 2-6 je uveden obecný příklad indukční vazby dvou obvodů. Z prvního obvodu, který je ovlivňující se přenesse rušivý signál do obvodu druhého což je obvod ovlivňovaný. Tento druh vazby odpovídá funkčnímu principu transformátoru. Indukční vazba závisí na mnoha parametrech obvodu, velikost vzájemné indukčnosti obvodů, vzájemné konfiguraci a vzdálenosti mezi obvody, délce souběhu apod.



Obr 2-6 Příklad indukční vazby [3]

#### 2.4.4 Vazba vyzařováním

Tato vazba vzniká při větších vzdálenostech mezi zdrojem a přijímačem rušení, v těchto případech je vyloučena vazba indukční a kapacitní. Řadíme sem rušení blízkými vysílači, atmosférická rušení, svodem a řada průmyslových poruch. Tento druh rušení se projevuje v radiových přijímačích, dostává se do nich anténou nebo svodem což je charakteristické pro rušení vyzařováním.



Obr 2-7 Příklad vazby elektromagnetickým vyzařováním a) a vliv vložené stínící přepážky b)[6]

## 3 CÍLE PRÁCE

Cílem bakalářské práce je sestavení přehledu požadavků pro zkoušky měření rušivých emisí a testování odolnosti proti rušení na základě příslušných standardů. Dále představení měřicí a testovací techniky pro jednotlivé zkoušky a na závěr realizace souboru zkoušek pro ověření postupů a techniky.

## 4 MĚŘENÍ RUŠIVÝCH EMISÍ

Měření rušivých emisí představuje praktické ověřování dosaženého stupně EMC z hlediska rušivého vyzařování navrženého nebo testovaného zařízení. Z důvodu že prakticky nemůžeme dosáhnout dokonalé elektromagnetické kompatibility navrženého zařízení, musíme stanovit a měřením ověřit dodržení maximálních přípustných hodnot rušivých signálů pro dané zařízení. Proto jsou pro oblast zjišťování EMC veškerá měření testy, metody, ale i technické specifikace použité měřicí techniky a příslušenství jednoznačně specifikovány a závazně určeny příslušnými mezinárodními předpisy a normami.

Pro správné měření rušivých signálů je kromě kvalitního přístrojového vybavení nutné zajistit i správné uspořádání a prostorové řešení měřicího pracoviště a jeho nejbližšího okolí.

Měření emisí můžeme rozdělit:

- Měření vf rušení ( $> 9$  kHz)
- Měření nf rušení ( $< 9$  kHz)

### 4.1 Měření vf rušení [1],[2]

Měření vf rušení je složeno z měření složek rušení šířených:

- vedením
- vyzařováním

Všechny složky rušení se měří měřicím přijímačem s přesně definovanými parametry. Obecné požadavky CISPR 16 na základní parametry měřicího přijímače jsou:

- Vstupní jmenovitá impedance – nesymetrická 50  $\Omega$
- Vstupní symetrická impedance – vstupní symetrizační transformátor pro pásmo 9 kHz až 30 MHz. V pásmu 9 až 150 kHz se přednostně používá hodnota 600  $\Omega$ .
- Šířka pásma při poklesu -6 dB: pásmo A – 0,22 kHz, pásmo B – 9 kHz, pásmo C, D - 120 kHz.

Uvedené šířky pásma platí pro měřicí přijímače s kvazivrcholovým detektorem pro měření širokopásmového rušení. Tyto šířky pásma jsou doporučeny normou jako přednostní pro ostatní typy přijímačů.

Mezi měřicí přijímače patří například selektivní voltmetry, spektrální analyzátory, nízkofrekvenční voltmetry, aj.

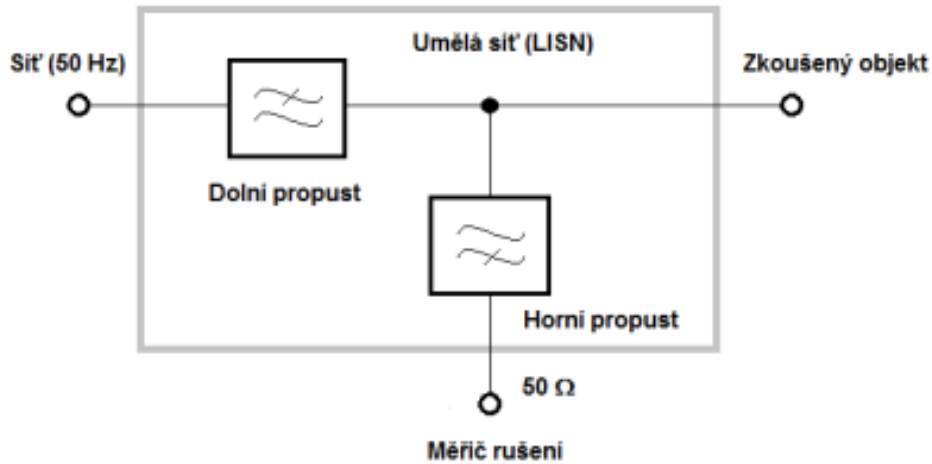
K základnímu příslušenství měřicích přístrojů patří:

- Umělá síť a napěťová sonda pro měření rušivých napětí,
- Proudová sonda pro měření rušivých proudů
- Absorpční kleště pro měření vyzařovaného výkonu
- Analyzátor rušení
- Antény pro měření elektromagnetického pole

#### 4.1.1 Měření s pomocnou umělou sítí [1], [3]

Označuje se AMN nebo častěji LISN. Slouží k měření rušivých signálů, vznikajících v zařízeních napájených z rozvodné elektrické sítě a vystupujících právě tímto napájecím vedením. Umělá síť se vkládá do série mezi svorky testovaného zařízení a napájecí síť.

Umělá síť zajišťuje definovanou vř impedanci na svorkách zkoušeného zařízení, odděluje zkoušené zařízení od rušivých signálů na síťovém přívodu a přivádí rušivé napětí na měřicí přijímač. Umělá síť je znázorněna blokovým schématem na Obr 4-1.



Obr 4-1 Blokové schéma umělé sítě LISN [6]

Umělá síť plní tři funkce:

- Funkce horní propusti. Zajišťuje připojení měřicího zařízení k testovanému (zkoušenému) objektu, pro celý rozsah měřených kmitočtů. Tato horní propust je nejčastěji tvořena oddělovacím kondenzátorem o velikosti několika set nF.
- Funkce dolní propusti 50 Hz. Zajišťuje, že se rušivé signály z vnější napájecí sítě nedostanou do měřicího zařízení ani do testovaného objektu. Tím se docílí, že se na vstup měřicího zařízení dostane jen rušivý signál z testovaného objektu. Útlum dolní propusti musí být v pracovním kmitočtovém pásmu nejméně 30 dB. Dolní propust je obvykle tvořena jediným LC článkem.
- Zajišťuje impedanční přizpůsobení měřicího zařízení k výstupním přístrojovým svorkám 3 umělé sítě a současně zajišťuje definovanou hodnotu impedance na jejich výstupních svorkách 2. Impedance LISN ze strany horní propusti je v celém pásmu přibližně rovna, vstupní impedanci měřicího zařízení, obvykle 50  $\Omega$  v celém využitém pásmu 10 kHz až 30 MHz. Protože tato impedance je obtížně definovatelná, předepisují příslušné normy její hodnotu pro určitá kmitočtová pásma a pro určité druhy vnější energetické napájecí sítě.

Norma ČSN EN 55016-1-1 ed. 2 udává hodnotu impedance jednotlivých typů umělých sítí v závislosti na pracovním kmitočtovém rozsahu. Jsou to:

- 50  $\Omega$ /50  $\mu$ H + 5  $\Omega$  pro 9 kHz až 30 MHz (niskonapěťové sítě);
- 50  $\Omega$ /50  $\mu$ H + 150  $\Omega$  pro 0,15 až 30 MHz (průmyslové napájecí sítě);
- 50  $\Omega$ /5  $\mu$ H + 1  $\Omega$  pro 0,15 až 100 MHz (palubní napájecí sítě);
- 150  $\Omega$  pro 150 kHz až 30 MHz (klasické napájecí sítě).

Pro měření nesymetrických rušivých napětí, (rušivých napětí na každém napájecím vodiči vůči zemi), používáme na měřicím výstupu umělé sítě tzv. obvod V.

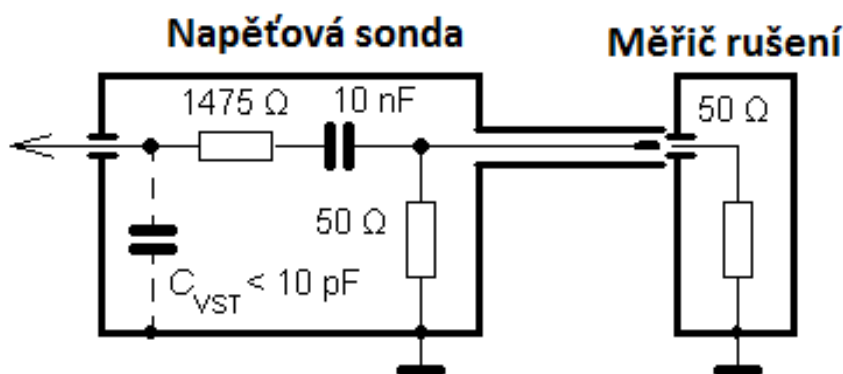
Pro měření symetrického rušivého napětí mezi oběma napájecími vodiči navzájem musíme použít tzv. obvod D.

### 4.1.2 Měření s napěťovou sondou [1][3]

Používá se tam, kde nemůžeme použít umělou síť LISN, např. zkoušení zařízení velkých výkonů, při měření na jiných svorkách než síťových (svorky zátěže, anténní svorky apod.), v nízkoimpedančních obvodech, které by umělá síť svou malou impedancí nepřípustně zatěžovala. Nejčastěji se sonda používá při měření v provozních podmínkách. Principiální zapojení je na Obr 4-2. Jde vlastně o kapacitně vázaný odporový dělič.

Sonda má vstupní odpor větší než  $1500 \Omega$ , vstupní kapacitu menší než  $10 \text{ pF}$  a napěťové zeslabení  $35,4 \text{ dB}$ . Kvůli velkému zeslabení a velkému vstupnímu odporu je sonda použitelná pro měření rušivých napětí větších než  $60 \text{ dB}\mu\text{V}$  v obvodech s nízkou impedancí.

Ve vysokoimpedančních obvodech je požadována, pro měření malých rušivých napětí vstupní kapacita sondy mešší než  $5 \text{ pF}$  a vstupní odpor větší než  $1 \text{ M}\Omega$ . Používá se aktivní napěťová sonda, která má napěťový zisk nebo jen malé zeslabení, šířku pásma  $300 \text{ MHz}$  i více, vstupní kapacitu  $3$  až  $5 \text{ pF}$  a vstupní odpor řádu  $10 \text{ M}\Omega$ .

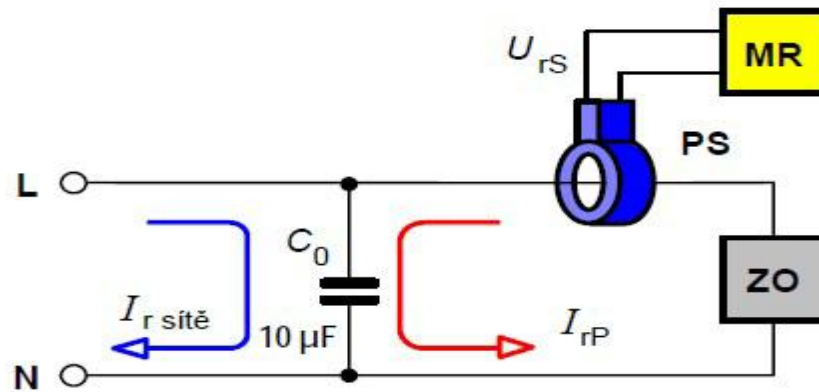


Obr 4-2 Schéma zapojení napěťové sondy

### 4.1.3 Měření s proudovou sondou [3]

Je to speciální klešťový proudový transformátor. Měří rušivý proud protékající vodičem, a to bez jeho přerušení. Sonda je řešena tím způsobem, že převádí rušivý proud na napětí, které lze detekovat a vyhodnocovat přijímačem. Používá se pro měření rušivých proudů v kmitočtovém rozsahu nejčastěji  $30 \text{ Hz}$  až  $100 \text{ MHz}$ . Na nízkých kmitočtech dochází k poklesu velikosti přenosové impedance se směrnicí  $20 \text{ dB/dekáda}$ , tudíž nejnižší pracovní kmitočet sondy je dán poklesem její citlivosti pod přípustnou mez. Vložená impedance nesmí být větší než  $1 \Omega$ . Citlivost měření proudu je závislá na citlivosti měřicího přijímače.

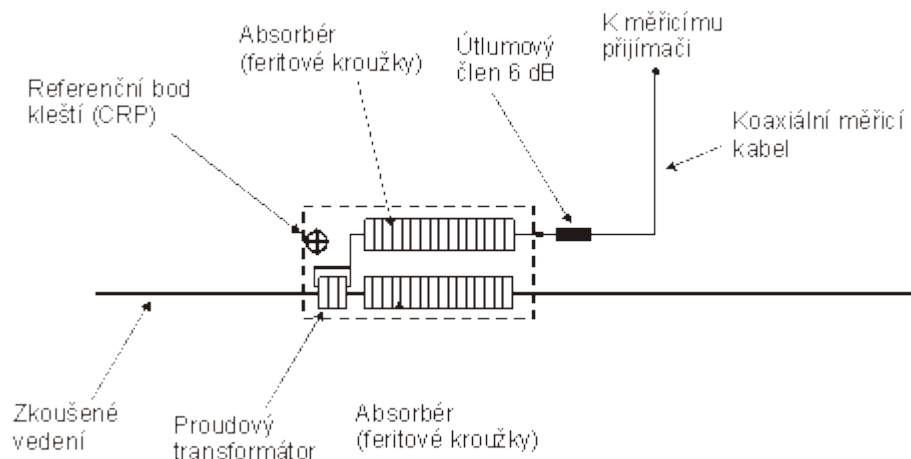
Obvyklé proudové kleště používané v běžné měřicí technice nelze použít pro potřeby EMC, jelikož jsou navrženy pro kmitočty  $50 - 60 \text{ Hz}$  a ne pro měření vysokofrekvenčních signálů.



Obr 4-3 Schéma zapojení proudové sondy [3]

#### 4.1.4 Měření s absorpčními kleštěmi

Používají se pro měření rušivého výkonu vyzařovaného síťovým přívodem testovaného objektu v kmitočtovém pásmu 30 MHz až 1 GHz. Skládají se ze tří částí, širokopásmového vf proudového transformátoru, širokopásmového vf absorbéru výkonu, včetně stabilizátoru impedance přívodu, a absorpčního rukávu nebo sestavy feritových kroužků omezujících vf proud po povrchu koaxiálního kabelu.



Obr 4-4 Sestava absorpčních kleští a její části [6]

U komerčně vyráběných absorpčních kleští se pro výpočet měřeného výkonu rušivého signálu užívá vztah:

$$P_r [dB\mu W] = U_r [dB\mu V] + C [dB] \quad [1]$$

Kde  $U_r$  je měřené vstupní rušivé napětí,  $C$  je korekční činitel, jehož velikost je maximálně 4 dB a jeho průběh je kmitočtově závislý.

#### 4.1.5 Měření pomocí antén [3]

Měřicí antény měří rušivé signály, které zdroj rušení vyzařuje do okolního prostoru v kmitočtech od 1 kHz do 6 GHz. Rušivé elektromagnetické signály se měří v oblasti vysokých kmitočtů (od 80 MHz). Přístroj pro měření elektromagnetického rušení je doplněn vhodnou měřicí anténou. Druhů antén můžeme mít několik a jejich přehled je uveden v Tab. 4-1

Tab. 4-1 Druhy měřicích antén pro měření EMI

Druh antény	Rozsah kmitočtů [MHz]	Měří složku
Rámová (smyčková) anténa	0,009 – 30	H
Prutová anténa (monopól)	0,009 – 30	E
Bikónická anténa	20 – 300	E
Symetrické (laděné) dipóly	30 – 1000	E
Složená širokopásmová anténa	20 – 2000	E
Kónicko-logaritmická anténa	200 – 3000	E
Logaritmicko-periodická anténa	200 – 3000	E
Trychtýřové antény	1000 - 40000	E, H

Parametry antén:

Anténní faktor: je to základní parametr každé antény pro měření EMC, jeho kmitočtový průběh je základním údajem výrobce antény. Pro antény k měření velikosti intenzity elektrického pole je anténní faktor definován:

$$AF = \frac{E_r}{U_r} [1/m; V/m; V] \quad [2]$$

V logaritmické míře

$$AF [dB/m] = E_r [dBV/m] - U_r [dBV] \quad [3]$$

Pro antény k měření velikosti intenzity magnetického pole je anténní faktor definován:

$$AF_H = \frac{H_r}{U_r} \text{ popřípadě } AF_H [dBS/m] = H_r [dBA/m] - U_r [dBV] \quad [4]$$

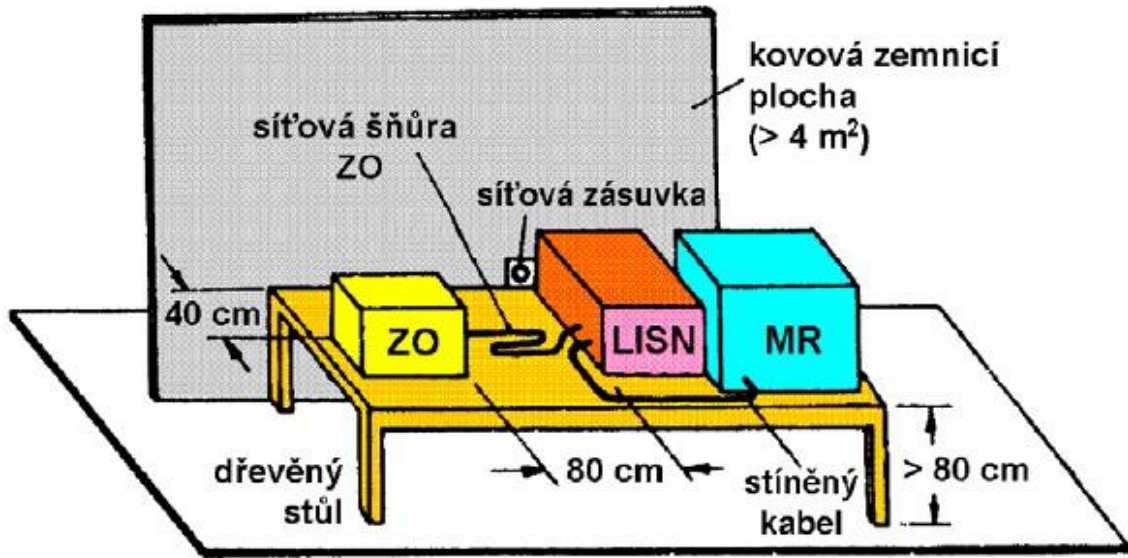
Anténní faktor AF závisí na podmínkách měření a uspořádání měřicího pracoviště, na přítomnosti samotného testovaného objektu a závisí rovněž na impedančním přizpůsobení antény, napáječe a měřiče rušení. Proto je každá měřicí anténa individuálně kalibrována, neboli je změřen její AF v celém pracovním kmitočtovém pásmu za přesně definovaných podmínek kalibrace. Zjištěné hodnoty AF pak platí pouze pro tyto pracovní podmínky v procesu měření.

Ekvivalentní anténní činitel ve volném prostoru, je hodnota AF ve zcela bezodrazovém prostoru bez jakýchkoli překážek pro impedančně přizpůsobenou zátěž 50 Ω.

#### 4.1.6 Měření na měřicím místě [1]

Při měření rušivého napětí, proudu a výkonu může být měřicí stanoviště umístěno buď v normální místnosti, nebo ve stíněné kabině. Při měření rušivého pole musí být měřicí stanoviště umístěno ve speciálně upravené stíněné místnosti a bezodrazové komoře, případně na otevřeném prostranství.

Pro správné měření elektromagnetického rušení je důležité i správné uspořádání měřicího pracoviště. Na Obr 4-5 je zobrazen příklad základního uspořádání pracoviště při měření s umělou sítí LISN v pásmu 9 kHz až 30.



Obr 4-5 Základní uspořádání pracoviště pro měření s LISN[3]

Obecné požadavky na popis a uspořádání měřicího místa na měření rušivého napětí v pásmu 0,15 až 30 MHz jsou tyto:

Měřené zařízení se připojí k LISN tak, aby vzdálenost mezi ní a nejbližším okrajem LISN byla 0,8 m. Přesahuje-li ohebná síťová šňůra, kterou dodává výrobce, délku 1 m musí být nadbytečná část složena do svazku, jehož délka je  $\leq 0,4$  m. Není-li šňůra dodávána spolu s jednotkou, ale je pouze specifikována v návodu, je třeba použít šňůru dle specifikace o délce 1 m.

Je-li z bezpečnostních důvodů požadováno uzemnění, musí být připojeno, jako i ostatní uzemňovací spojení, ke vztažnému uzemňovacímu bodu umělé sítě. Není-li výrobcem specifikováno jinak, má mít propojení délku 1 m a má se vést souběžně se síťovým přívodem ve vzdálenosti maximálně 0,1 m.

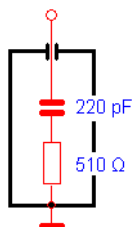
V případě soustavy s více jednotkami, má být zkoušena zvlášť každá jednotka, která má vlastní síťovou šňůru. Síťové šňůry nebo svorky, které nejsou výrobcem určeny k připojení přes hlavní jednotku, se musí taktéž zkusit zvlášť.

Není-li zkoušené zařízení uzemněno a není-li určeno k provozu na podlaze, musí být umístěno 0,4 m od umělé země, tvořené povrchem vodorovné kovové desky 2 m x 2 m. Musí být vzdáleno 0,8 m od každého jiného kovového povrchu nebo jiné umělé země, která není součástí měřeného objektu.

Stejně požadavky platí i pro zkoušky zařízení stojícího na podlaze. Podlaha smí být kovová, ale nesmí dojít ke kovovému styku s podstavcem zkoušeného zařízení. Má mít minimální rozměry 2 m x 2 m a musí přesahovat okraje zkoušeného zařízení minimálně o 0,5 m. Zemnicí body umělé sítě musí být spojeny se zemí co nejkratším vodičem.

Pro měření napětí na jiných než napájecích svorkách se použije napěťová sonda. Při měření spotřebičů, které se při provozu drží v ruce, pro simulaci vlivu ruky slouží umělá ruka. Místo, v němž se uživatel dotýká přístroje, se při měření rušivých napětí ovine kovovou fólií, která se prostřednictvím obvodu umělého operátora spojí s referenční zemí měřicího systému. Obvod umělé ruky je tvořen sériovým spojením kondenzátoru  $220 \text{ pF} \pm 20 \%$  a odporu  $510 \Omega \pm 10 \%$ .

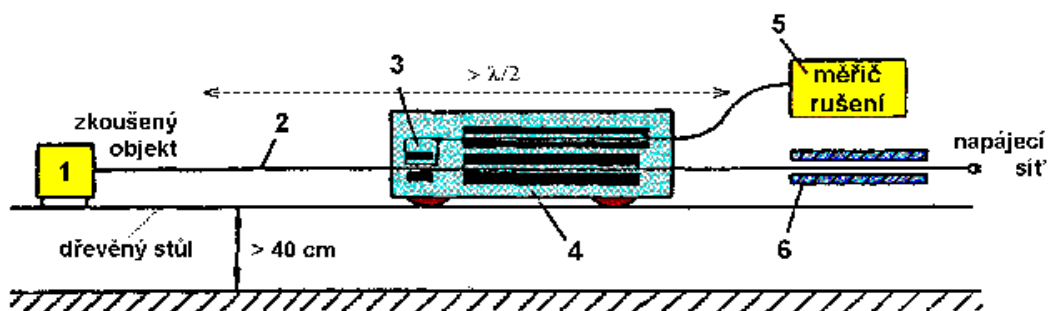




Obr 4-6 Standardní umělý operátor[6][3]

**Rušivé proudy** se měří tak, že měřený vodič nebo jednotlivá žila síťového přívodu, protékána proudem, se obepne proudovým klešťovým transformátorem, který se svým výstupem připojí k měřicímu přijímači.

**Rušivý výkon** se měří na přívodu zařízení měřičem rušení pomocí absorpčních kleští. Měří se v pásmu 30 až 300 MHz. Při měření se zjišťuje maximální výchylka na měřiči rušení posouváním měřicích absorpčních kleští podél rovné části síťového přívodu měřeného zařízení.



Obr 4-7 Uspořádání pracoviště pro měření s absorpčními kleštěmi [3]

## 4.2 Měření nf rušivých emisí

Rozdělení nf rušivé jevy v kmitočtovém pásmu 0 Hz až 9 kHz:

- Harmonické a meziharmonické
- Kolísání napětí, poklesy a krátká přerušování napětí, nesymetrie napětí
- Změny kmitočtu a ss složky

### 4.2.1 Měření harmonických složek [1],[3]

Základní metodou měření je harmonická analýza obsahu harmonických v deformovaných časových průbězích napětí nebo proudu. Provádí se amplitudová nebo komplexní analýza harmonickými analyzátoři.

Postup měření: Na vstup měřicího přístroje se přímo nebo s použitím běžných napěťových nebo proudových měničů přivede vyšetřované napětí (proud) a v závislosti na typu přístroje se zaznamená průběh spektra harmonických v oddělených časových záznamech, nebo v podobě sloupcového grafu. Měřené zařízení musí být napájeno ze samostatného napájecího zdroje s definovanou impedancí.

Meze pro proudy jednotlivých harmonických jsou dány normou ČSN EN 61000-3-2 Meze pro emise proudu harmonických (zařízení se vstupním fázovým proudem  $\leq 16$  A) a ČSN EN 61000-3-12 (zařízení se vstupním fázovým proudem  $> 16$  A a  $\leq 75$  A).

Norma vyžaduje měření dvou druhů harmonických: kvazistacionární a kolísající nebo rychle se měnící harmonické.

Měřicí přístroje pro měření harmonických se dělí:

- Přístroje pracující v kmitočtové oblasti
- Přístroje pracující v časové oblasti na principu diskretní Fourierovy transformace (DFT)

#### **Měření s použitím harmonického analyzátoru na bázi DFT a FFT**

Měření probíhá v synchronizaci se základní harmonickou měřeného proudu. Doba okénka je 16 period základní harmonické a vyhodnocování se děje diskretní Fourierovou transformací do 40. harmonické

Zkoušený předmět se připojí na zdroj napětí. Proudový vstup měřicího přístroje se připojí na zkoušený předmět a zdroj napětí.

Po ukončení zkoušky se vyhodnotí maximální proudy vyšších harmonických s ohledem na meze, dané pro jednotlivé třídy, popřípadě překročení těchto mezí. Na základě zjištěných hodnot se posoudí, jak zkoušené zařízení ovlivňuje charakteristiky sítě nebo funkce připojených zařízení na síť.

#### **4.2.2 Kolísání napětí [1],[6]**

Kolísání napětí lze určit jednak přímou metodou měřičem blikání nebo analyticky. Cílem měření je zjistit mezní kolísání napětí, která mohou být způsobena jednotlivými spotřebiči při zkoušce za stanovených podmínek.

Měřicí přístroj pro měření a vyhodnocování kolísání napětí jsou například: systém HP 6841A/42A/43A nebo síťový analyzátor rakouské firmy NORMA-GOERTZ, který také má v sobě integrován měřič blikání.

##### **Provedení zkoušky**

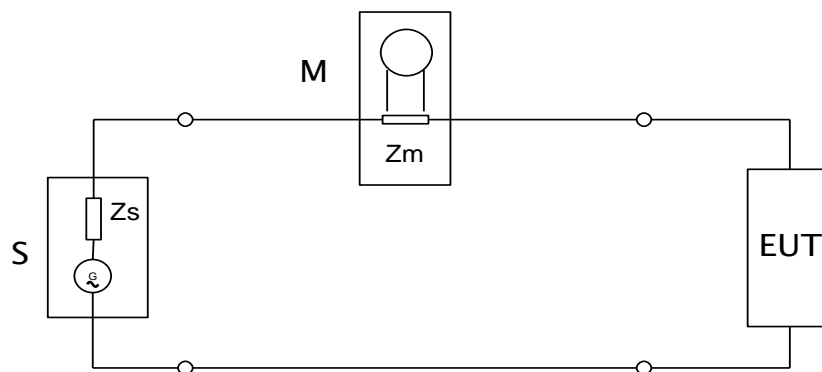
Spotřebič musí být zkoušen s periodou sledování 10 minut. Měřič blikání musí být připojen ke svorkám zkoušeného zařízení. U vícefázového zařízení musí být měřič připojen mezi fázový a nulový vodič, jestliže se jedná o symetrické zatížení. V případě nesymetrického zatížení musí být zkouška opakována pro měření mezi zbývajícími dvěma fázemi a nulovým vodičem.

U spotřebičů zastavovaných automaticky na konci pracovního cyklu, který netrvá déle než 5 minut, se musí cyklus opakovat, dokud není pozorováno deset změn napětí. Do té doby pozorování musí být zahrnut minimální čas potřebný k opětovnému naběhnutí spotřebiče. U spotřebičů s pracovním cyklem delším než 5 minut musí být doba pozorování buď rovna době cyklu, nebo 15 minut podle toho, která doba je kratší.

Po ukončení měření se vyhodnotí hodnoty krátkodobého blikání, hodnoty dlouhodobého blikání – pokud je požadováno, maximální výchylka napětí aktuálního poklesu  $d_{max}$ , zotavená hodnota napětí aktuálního poklesu  $d_c$  a relativní charakteristika poklesu  $d_r$ . Tyto hodnoty se porovnávají s mezními hodnotami dle ČSN EN 61000-3-3.

#### **4.2.3 Měření na pracovním místě [1],[3]**

Výsledky měření v podstatě nezávisí na uspořádání místa vlastního měření, jakož tomu je u zkoušek měření vysokofrekvenčních emisí, kdy vyzařování vysokofrekvenčních zdrojů na některých kmitočtech způsobí zvýšení okolního rušení.



Obr 4-8 Příklad schéma zapojení na pracovním místě

Kde:

S – napájecí zdroj (generátor)

M – Měřicí zařízení

EUT – Zkoušené zařízení

Zm – Vstupní impedance měřicího zařízení

Zs – Vnitřní impedance napájecího zdroje

## 5 TESTOVÁNÍ ELEKTROMAGNETICKÉ ODOLNOSTI

EMS závisí na vymezení zkoumaného systému a z tohoto hlediska můžeme rozlišit tři druhy systémů, rozlehlé (distribuované) systémy, lokální (místní) systémy a systémy přístrojového typu. U všech systémů zkoumáme vždy jak vnitřní, tak vnější elektromagnetickou odolnost.

Pro posouzení celkové elektromagnetické odolnosti systému platí systémová pravidla:

1. Vnitřní elektromagnetická odolnost systému je závislá na vnitřní odolnosti jeho subsystémů.
2. Výsledná vnitřní elektromagnetická odolnost elektronického systému je určena odolností jeho nejslabšího článku, tj. subsystému s nejnižší elektromagnetickou odolností.
3. Výsledná vnější elektromagnetická odolnost systému může záviset na jeho vnitřní odolnosti, neboť může dojít ke skládání rušivých vlivů a tím ke snížení celkové odolnosti systému.

### 5.1 Kritéria elektromagnetické odolnosti

Kvantitativní kritérium: je stanoveno jako dosažení určité hodnoty vybrané elektrické veličiny, která by např. u číslicového zařízení neměla vyvolat nežádoucí změnu stavu zařízení. Používá se zejména v etapě vývoje elektronického zařízení.

Kvantitativní (funkční) kritérium: je posouzení změny provozního stavu či ovlivnění funkčnosti daného zařízení. V praxi se nejčastěji rozlišuje pět základních funkčních kritérií:

- Funkční kritérium A - elektromagnetické rušení nemělo a nezanechalo žádný vliv na chod zařízení či systému.
- Funkční kritérium B - elektromagnetické rušení kvalitativně změnilo chod zařízení či systému, po jeho odeznění se však správný chod zařízení automaticky obnoví.
- Funkční kritérium C - Elektromagnetické rušení narušilo chod zařízení, po jeho odeznění se plná funkčnost zařízení automaticky obnoví.
- Funkční kritérium D - Rušení narušilo chod zařízení, po jeho odeznění je nutno plnou funkčnost zařízení obnovit zásahem operátora.
- Funkční kritérium E - Elektromagnetické rušení narušilo chod zařízení, po jeho odeznění lze plnou funkčnost zařízení obnovit jen opravou.

V kmenové normě ČSN EN 61000-6-1 ed. 2 jsou zavedena jen následující tři funkční kritéria A, B a C. Kritérium A v této normě je identické jako předchozí funkční kritérium A, kritérium B je identické jako předchozí funkční kritérium B a kritérium C zde slučuje předchozí funkční kritéria C a D. Trvalá porucha zařízení či systému není normou ČSN EN 61000-6-1 ed. 2 považována za funkční kritérium elektromagnetické odolnosti.

## 5.2 Obecná metodika zkoušek

Při posuzování elektromagnetické odolnosti konkrétního elektrotechnického zařízení je nejprve (tj. před vlastní zkouškou) nutno provést následující kroky:

- a) Stanovit rušivé elektromagnetické vlivy, které mohou vyšetřované zařízení v jeho předpokládaných pracovních podmínkách ovlivňovat;
- b) Určit správnou konfiguraci a provozní stav zkoušeného zařízení;
- c) Určit možné vstupy rušivých signálů do vyšetřovaného zařízení;
- d) Stanovit kategorie požadované odolnosti zkoušeného zařízení;
- e) Definovat přípustné rušivé účinky pro zkoušené zařízení, tj. vymežit příslušnou kategorii funkčního kritéria odolnosti daného zařízení.

Po vyjasnění těchto vstupních otázek se pak realizují vlastní testy odolnosti, v těchto krocích:

- simulace, tj. umělé vytvoření rušivých signálů a jejich navázání do zkoušeného objektu,
- provedení vlastních zkoušek a testů dle specifikace,
- dílčí vyhodnocení po každé zkoušce,
- vypracování podrobné dokumentace o provedených zkouškách.

Pro realizaci zkoušek je důležité stanovit možné vstupy rušivých signálů do zkoušeného zařízení. Podle mezinárodních norem je vstup definován jako konkrétní rozhraní daného zařízení s vnějším elektromagnetickým prostředím.

Při zkouškách elektromagnetické odolnosti zkoumáme vlastnosti elektronického zařízení (nebo systému), který považujeme za přijímač rušení. Pro praktické testy elektromagnetické odolnosti musíme tedy především uměle realizovat zdroj (generátor) rušivých (tj. zkušebních) signálů a vazební prostředí či vazební mechanismus, kterým je tento signál navázán na zkoušený systém.

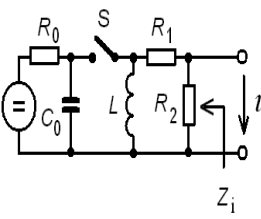
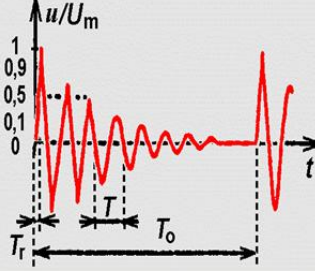
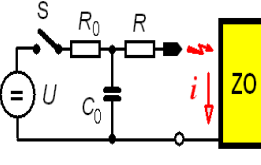
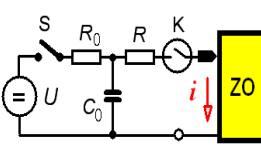
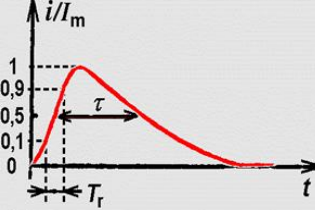
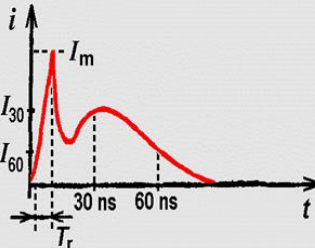
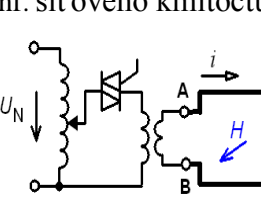
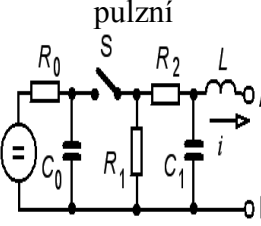
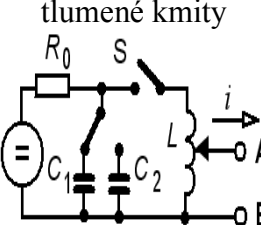
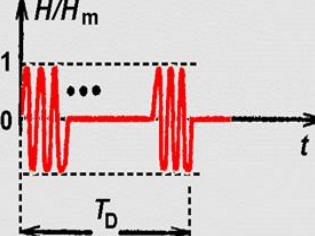
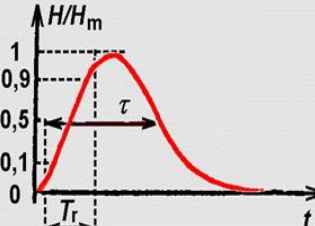
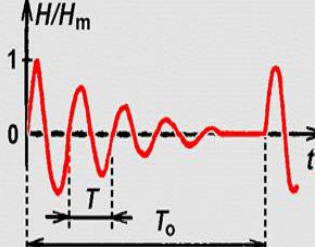
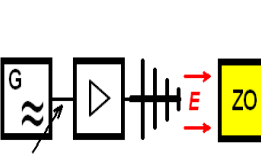
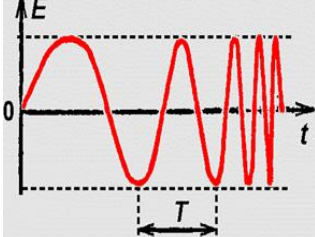
## 5.3 Zkušební signály pro zkoušky elektromagnetické odolnosti [3], [6]

Generovat zkušební signály pro zkoušky elektromagnetické odolnosti je úkolem generátoru zkušebního rušivého signálu neboli tzv. simulátoru rušení. Zkušební signály přitom musí svým časovým a kmitočtovým průběhem i svou velikostí co nejlépe napodobit skutečné rušivé signály působící v reálném elektromagnetickém prostředí.

Přehled nejčastěji užívaných průběhů reálných zkušebních elektromagnetických signálů a polí, principiální zapojení obvodu pro jejich realizaci a základní kvantitativní parametry podle příslušných norem je uveden v Tab. 5-1.

Tab. 5-1 Přehled zkušebních signálů pro zkoušky elektromagnetické odolnosti

Zkušební signál podle normy	Principiální zapojení	Časový průběh zkušebního signálu	Parametry zkušebního signálu
<p>1</p> <p>harmonické a meziharmonické síťové napětí energetické sítě</p> <p>ČSN EN 61000-4-13 ed.2</p>			<p><math>f_1 = 1/T_1 = 50</math> Hz kmitočet sítě</p> <p><math>f_n 1/T_n</math> kmitočet n-Té harmonické složky <math>n = 2, 3, 4, \dots, 40</math></p>
<p>2</p> <p>krátkodobé poklesy a krátká přerušení síťového napětí</p> <p>ČSN EN 61000-4-11 ed. 2</p>			<p>Pokles napětí</p> <p><math>\Delta U = 20\% U_N</math></p> <p><math>\Delta U = 30\% U_N</math></p> <p><math>\Delta U = 60\% U_N</math></p> <p><math>\Delta U = 100\% U_N</math></p> <p>doba trvání (počet period) (0,5; 1; 10; 25; 50)</p>
<p>3</p> <p>vysokoenergetický rázový impulz napětí 1,2/50 <math>\mu</math>s a proudu 8/20 <math>\mu</math>s</p> <p>ČSN EN 61000-4-5 ed. 2</p>	<p><math>Z_i = 2 \Omega</math> při nesymetrickém výstupu <math>Z_i = 50 \Omega</math> při symetrickém výstupu</p>	<p>provoz naprázdno</p>	<p><math>U_m = 0,25 \dots 4</math> kV</p> <p><math>T_r = 1,2 \mu</math>s</p> <p><math>\tau = 50 \mu</math>s</p>
<p>4</p> <p>skupiny rychlých přechodných jevů (tzv. rychlé transienty - burst)</p> <p>ČSN EN 61000-4-4 ed. 2</p>	<p><math>Z_i = 200 \Omega</math></p>	<p>provoz nakrátko</p> <p>jednotlivé impulzy</p>	<p><math>I_m = 0,25 \dots 2</math> kA</p> <p>nesymetrický výstup <math>I_m = 10 \dots 80</math> A</p> <p>symetrický výstup <math>T_r = 8 \mu</math>s</p> <p><math>\tau = 20 \mu</math>s</p> <p><math>U_m = 0,25 \dots 4</math> kV</p> <p><math>T_r = 5</math> ns</p> <p><math>\tau = 50</math> ns</p> <p><math>f = 1/T = 2,5</math> kHz nebo 5 kHz</p> <p><math>t_B = 15/0,75</math> ms</p> <p><math>T_B = 300</math> ms</p>

<p>5</p> <p>tlumené oscilační vlny (0,1/1 MHz)</p> <p>ČSN EN 61000-4-12 ed. 2 ČSN EN 61000-4-18</p>			<p><math>U_m = 0,25 \dots 4 \text{ kV}</math>  <math>f = 1/T = 0,1/1 \text{ MHz}</math>  <math>T_r = 75 \text{ ns}</math>  <math>U = 0,5 \cdot U_m</math>                      po 3 až 6 periodách  <math>f_0 = 1/T_0 = 40/400 \text{ Hz}</math></p>
<p>6</p> <p>elektrostatické výboje</p> <p>ČSN EN 61000-4-2 ed. 2</p>	<p>Výboj vzduchovou mezerou</p>  <p>Kontaktní výboj</p> 	 	<p><math>U = 2 \dots 15 \text{ kV}</math>  <math>I_m = 5 \dots 70 \text{ A}</math>  <math>T_r = 5 \text{ ns}</math>  <math>\tau = 30 \text{ ns}</math></p> <p><math>U = 2-4-6-8 \text{ kV}</math>  <math>I_m = 7,5-15-25,5-30 \text{ A}</math> <math>T_r = 0,7 \dots 1 \text{ ns}</math></p>
<p>7</p> <p>magnetická pole</p> <p>ČSN EN 61000-4-8                      ČSN EN 61000-4-9                      ČSN EN 61000-4-10</p>	<p>nf. síťového kmitočtu</p>  <p>pulzní</p>  <p>tlumené kmitý</p> 	  	<p>Ustálený provoz  <math>H_m = 1 \dots 100 \text{ A/m}</math>  <math>T_D = \text{doba zkoušky}</math>                      krátkodobý provoz  <math>H_m = \dots 1000 \text{ A/m}</math>  <math>T_D = 1 \dots 3 \text{ s}</math></p> <p><math>H_m = \dots 1000 \text{ A/m}</math>  <math>T_r = 6,4 \mu\text{s}</math>  <math>\tau = 16 \mu\text{s}</math></p> <p><math>H_m = \dots 100 \text{ A/m}</math>  <math>H = 0,5 \cdot H_m</math>                      po 3 až 6 periodách  <math>f = 1/T = 0,1/1 \text{ MHz}</math>  <math>f_0 = 1/T_0 = 40/400 \text{ Hz}</math></p>
<p>8</p> <p>vysokofrekvenční elektromagnetická pole</p> <p>ČSN EN 61000-4-3 ed. 3</p>			<p><math>E = 1 \dots 30 \text{ V/m}</math>  <math>f = 1/T =</math>  <math>= 0,08 \dots 1 \text{ GHz}</math>                      80 % AM 1 kHz</p>

## 5.4 Zkoušky odolnosti proti nízkofrekvenčnímu rušení [1],[6]

Základní zkušební signály znázorňující poruchy v napájecí energetické síti jsou uvedeny v Tab. 5-1 a to signály 1 a 2.

### 1. Zkouška harmonickými složkami základního kmitočtu 50 Hz: (ČSN EN 61000-4-13)

Zkušební signál je tvořen jedním nebo kombinací několika spojitých harmonických průběhů superponovaných na síťové napětí 50 Hz. Kmitočty harmonických se mění od 100 Hz až do 2 kHz, tedy od druhé až po čtyřicátou harmonickou základního kmitočtu. Ke stejnému druhu se řadí i zkoušky tzv. meziharmonickými složkami. Zkušební zařízení i metodika zkoušek je stejná, ale sinusové zkušební signály nejsou harmonickými složkami základního kmitočtu 50 Hz, ale jejich kmitočty leží mezi těmito kmitočty

#### Zkušební generátor:

Zařízení generátoru musí zajišťovat výstup, který je dostatečný ke zkoušení EUT nebo do maximálního jmenovitého vstupního fázového proudu 16 A.

Základní napětí: amplituda  $U_1$  jmenovité jednofázové nebo trojfázové síťové napětí  $\pm 2\%$ , kmitočet 50 Hz  $\pm 0,5\%$ , úhel mezi fázemi  $120^\circ \pm 1,5^\circ$  (zapojení do hvězdy).

Předvolitelné jednotlivé harmonické - řád 2 až 40; Amplituda  $U_h$ : Rozsah 0 % až 14 %  $U_1$ , přesnost větší než  $\pm 5,0\%$   $U_h$  nebo 0,1 %  $U_1$ .

Kmitočty mezi harmonickými – Amplituda: Rozsah 0 % až 10 %  $U_1$ , přesnost větší než  $\pm 5,0\%$   $U_h$  nebo 0,1 %  $U_1$ ; Kmitočet: Rozsah  $0,33 \times f_1$  až  $40 \times f_1$ , maximální chyba nastavené hodnoty  $\pm 0,5\%$   $f_1$ .

#### Zkušební pracoviště:

Mezi zdroj a zkoušený objekt je specifikována pro detekování možných škodlivých rezonančních jevů impedance sítě pro fázový vodič  $Z = 0,24 + j 0,15 \Omega$  a pro střední vodič  $Z = 0,16 + j 0,10 \Omega$  při 50 Hz podle IEC 60725

Pro správné provedení zkoušky může být kromě generátoru nutné použít následující zkušební zařízení:

- Analyzátor pro harmonické a meziharmonické podle IEC 61000-4-7
- Řídící jednotka zajišťující sled vybraných superponovaných napětí
- Tiskárna nebo plotr
- Osciloskop

### 2. Kolísání napětí (ČSN EN 61000-4-14)

Velikost skokových změn napětí, doporučených jako zkušební úrovně, může být volena následovně:

- $\Delta U = \pm 8\%$  napětí  $U_n$  pro zařízení určená k zapojení do veřejných sítí nebo jiných sítí málo rušených
- $U = \pm 12\%$  napětí  $U_n$  pro zařízení využívaná v silně rušených sítích

Periodu opakování  $T$  a dobu trvání  $t$  kolísání napětí je třeba stanovit, všeobecným návodem může být  $T = 5$  s až 10 s,  $t = 2$  s až 3 s.

### 3. Zkouška proti krátkodobým poklesům, přerušením a pomalým změnám síťového napájecího napětí: (ČSN EN 61000-4-11)

Poklesy napětí a krátká přerušení nejčastěji vznikají poruchami v síti. Jde zejména o zkraty v instalacích nebo při náhlých velkých změnách zatížení

Skokové poklesy napětí na hodnotu 40 % a 70 % nominální velikosti s dobou trvání 0,5; 1; 5; 10; 25; 50 period síťového napětí. Změny velikosti napětí jsou skokové v libovolném okamžiku síťového napětí. Při zkoušce je zařízení zkoušeno pro všechny kombinace zkušebních úrovní a dob trvání vždy ve třech zkušebních cyklech s minimálními časovými intervaly 10 s mezi každým cyklem.

Krátkodobá přerušení napájecího napětí jsou realizována jakožto plné poklesy napětí o 100 % s dobou trvání nepřesahující dobu 1 minuty

Postupné změny napájecího napětí. Velikost napájecího napětí klesá na 40 %, příp. 0 % své nominální velikosti na dobu 1 s, přičemž doba klesání a zpětného růstu velikosti napětí činí 2 s. Zařízení je zkoušeno ve třech desetisekundových cyklech za sebou

#### Zkušební úrovně:

Normou předepsané zkušební úrovně poklesů, krátkých přerušení a změn napětí jsou souhrnně uvedeny v Tab. 5-2.

Tab. 5-2 Zkušební úrovně poklesů a krátkých přerušení změn napětí.

Zkušební úroveň napětí v % nominální velikosti napájecího napětí	Pokles napájecího napětí	Doba trvání poklesu / přerušení (počet period)
0	100 %	0,5
40	60 %	1
70	30 %	10
80	20 %	25
		50

Tab. 5-3 Zkušební úrovně pomalých změn napětí.

Zkušební úroveň % $U_r$	Doba klesání napětí	Doba redukovaného napětí	Doba stoupání napětí
40	2 s $\pm$ 20 %	1 s $\pm$ 20 %	2 s $\pm$ 20 %
0	2 s $\pm$ 20 %	1 s $\pm$ 20 %	2 s $\pm$ 20 %
	x	x	x

#### Zkušební generátor:

Změna napětí způsobená zatížením na výstupu generátoru musí být menší než 5 %.

Generátor musí být schopen generovat proud 16 A v každé fázi při jmenovitém napětí, 20 A při 80 % jmenovitého napětí po dobu 5 sekund, 23 A při 70 % jmenovitého napětí a 40 A při 40 % jmenovitého napětí po dobu 3 sekundy.



Doba stoupání a klesání napětí během náhlé změny mezi 1  $\mu\text{s}$  a 5  $\mu\text{s}$ . Fázový posuv  $0^\circ$  až  $360^\circ$ . Výstupní impedance musí mít především rezistivní charakter.

Schopnost vybuzení špičkového zapínacího proudu 500 A pro síťové napětí 220 až 240 V.

#### Zkušební pracoviště:

Zkouška se provede s testovaným zařízením připojeným ke zkušebnímu generátoru nejkratším silovým kabelem podle specifikace výrobce EUT. Není-li délka kabelu specifikována, musí to být nejkratší možná délka vhodná pro připojení testovaného zařízení.

## 5.5 Přejídné jevy šířené vedením a vysokofrekvenční rušení [3]

### 1. Rázový impuls [1] (ČSN EN 61000-4-5)

Testovací rušivé impulsy jsou exponenciálního tvaru typu 1,2/50  $\mu\text{s}$ , případně 50/700  $\mu\text{s}$  s amplitudou až 4 kV. Vnitřní impedance zdroje je 2  $\Omega$  a vyšší zdroj tedy vyvolá proudy o amplitudě až 2 kA tvaru 8/20  $\mu\text{s}$  resp. 100 A tvaru 10/700  $\mu\text{s}$ . Při aplikaci výboje je nutno používat oddělovací filtry.

Testuje se 5 kladnými a 5 zápornými impulsy s minutovým odstupem ve všech významných provozních stavech zařízení. Při zkouškách na napájecí síti nn je nutno pouštět impulsy v různých místech sinusovky. Sleduje se chování zařízení.

#### Zkušební úroveň

Tab. 5-4 Doporučené zkušební úrovně

Třída	Zkušební napětí naprázdno [kV]
1	0,5
2	1,0
3	2,0
4	4,0
X	Předmětem dohody

#### Zkušební generátor

Výstupní napětí naprázdno od 0,5 kV do 4,0 kV, náběžná doba  $T_1 = 1,2 \mu\text{s} \pm 30 \%$ , výstupní napětí naprázdno  $\pm 10\%$ .

Výstupní proud nakrátko od 0,25 kA do 2,0 kA, náběžná doba  $T_1 = 8 \mu\text{s} \pm 20 \%$ , výstupní proud nakrátko  $\pm 10\%$ , polarita kladná/záporná.

#### Zkušební pracoviště

Zkušební sestava obsahuje zkoušené a pomocné zařízení, kabely, vazební člen (kapacitní nebo bleskojistky), zkušební generátor (generátor kombinované vlny, generátor 10/700  $\mu\text{s}$ ), prvky oddělovací sítě/ochrany, dodatečné rezistory 10  $\Omega$  a 40  $\Omega$

### 2. Vysokofrekvenční indukovaná napětí

Zkouška se provádí na ovládacích signálních vstupech zařízení určeného k instalaci v rozvodnách a případně v průmyslových podnicích.

Zkušební napětí se skládá z řady skupin impulsů, přičemž každá z nich se skládá z 20 sinusoid proměnného kmitočtu. Kmitočet je v rozsahu 0,01 MHz až 1 MHz s rychlostí 0,1 dekády/s nebo nižší a interval mezi skupinami impulsů je 20 ms.

#### Zkušební úrovně:

Tab. 5-5 Doporučené zkušební úrovně

Úroveň	Vrcholové zkušební napětí [V]
1	10
2	20
3	50
4	100
X	Předmětem dohody

### 3. Skupiny rychlých přechodných jevů [1],[3] (ČSN EN 61000-4-4)

Průběh impulsu je naznačený v Tab. 5-1 v položce 4, skládá se z rychlých elektrických přechodných jevů seskupených do přesně definovaných skupin impulsů (tzv. burst).

Zkouška se provede na střídavých nebo stejnosměrných napájecích přívozech a na přívozech ovládání a signálu zkoušeného zařízení, na zařízeních dodavatelů elektřiny, na zařízeních používaných v průmyslu, na zařízeních používaných pro soukromé účely ve veřejných distribučních sítích nn.

Zkouška se provádí s opakujícími se skupinami impulsů:

- Doba náběhu impulsu 10 %/90 % 5 ns  $\pm$  30 %
- Doba trvání impulsu 50 %/50 % 50 ns  $\pm$  30 %
- Kmitočet opakování: 5 nebo 2,5 kHz
- Doba trvání skupin impulsů 15 ms
- Perioda skupin impulsů: 300 ms

#### Zkušební úrovně:

Velikosti zkušebních napěťových impulsů a jejich opakovací kmitočet ve skupině dle této normy jsou uvedeny v Tab. 5-6.

Tab. 5-6 Velikost napětí a opakovací kmitočet zkušebních impulsů rychlých transientů [3]

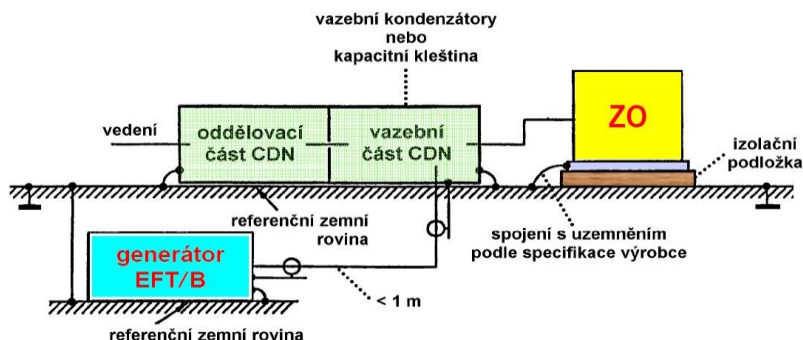
Úroveň odolnosti	Zkušební napětí naprázdno a opakovací kmitočet impulsů			
	Napájecí a zemnicí svorky		Signálové, datové a řídicí svorky	
	Napětí (vrcholová hodnota) [kV]	Opakovací kmitočet [kHz]	Napětí (vrcholová hodnota) [kV]	Opakovací kmitočet [kHz]
1	0,5	5 nebo 100	0,25	5 nebo 100
2	1	5 nebo 100	0,5	5 nebo 100
3	2	5 nebo 100	1	5 nebo 100
4	4	5 nebo 100	2	5 nebo 100
X	Speciální	Speciální	Speciální	Speciální

#### Zkušební generátor:

Má vstupní napětí naprázdno 0,25 až 4 kV, dynamická impedance je  $50 \Omega \pm 20 \%$ , polarita je kladná/záporná, vztah k síťovému napětí je nesynchronní.

### Zkušební pracoviště:

Uspořádání zkušebního pracoviště a průběh zkoušky uvádí norma ČSN EN 61000 4 4 ed. 2. Příklad rozložení zkušebního pracoviště je uveden na Obr 5-1



Obr 5-1 Uspořádání zkušebního pracoviště při zkouškách odolnosti vůči rychlým přechodným jevům [3]

Zkoušený objekt je umístěn na kovové zemní ploše spojené s uzemněním, od zemní plochy je izolováno izolační podložkou silnou 0,1 m. Jde-li o stolní zařízení, musí být umístěno na dřevěném stole 0,8 m nad zemní kovovou rovinou. Tato rovina má minimální plochu  $1 \text{ m}^2$  a přesahuje zkoušené zařízení na všech stranách alespoň o 0,1 m. Vazební/oddělovací obvod a generátor EFT/B musí být instalovány přímo na referenční zemní rovině, přičemž uzemňovací spojky musí být co nejkratší s minimální indukčností. Nejmenší přípustná vzdálenost mezi zkoušeným objektem ZO a jinými kovovými předměty či plochami (např. stěnami stíněné místnosti) musí být větší než 0,5 m. Minimální doba trvání vlastní zkoušky je 1 minuta. Po ní se vyhodnocuje změna funkčnosti zkoušeného zařízení.

## 5.6 Zkoušky odolnosti vůči elektrostatickým výbojům [1]

Simulace elektrostatických výbojů podle ČSN EN 61000-4-2 se provádí pomocí zkušebního zařízení (tzv. simulátoru ESD) jehož koncová část má obvykle podobu pistole s výměnným vybíjecím hrotem. Zkouška se provádí na všech elektrických zařízeních.

U zkoušky přímým vybitím vzduchového výboje se vybíjecí pistole P svým hrotem přiblíží ke zkoušenému objektu, na takovou vzdálenost od objektu až dojde k přeskočení jiskry do daného objektu. Poté se simulátor ESD od objektu opět oddálí. Simulátor se pak znovu nabije pro další jednotlivý výboj.

U zkoušky přímého vybití tzv. kontaktním výbojem, se hrot zkušební pistole simulátoru ESD pevně přiloží na zkoušený objekt a vysoké napětí se připojí sepnutím kontaktu K v simulátoru. Tímto způsobem vznikne ve zkoušeném objektu vybíjecí impuls, který má průběh dle Tab. 5-1 v položce 6.

Hodnoty proudu tohoto impulsu při 30 ns a 60 ns závisí na velikosti jeho prvního maxima a jsou uvedeny v Tab. 5-7

Tab. 5-7 Parametry proudového impulsu ESD

Výstupní napětí [kV]	$I_{max}$ [A]	$I_{30}$ [A]	$I_{60}$ [A]
2	7,5	4	2
4	15	8	4
6	22,5	12	6
8	30	16	8

Oba uvedené druhy výbojů se provádějí jen do těch míst a povrchů zkoušeného zařízení, která jsou přístupná obsluze při běžném užívání zařízení. Do každého z těchto míst se provede nejméně deset jednotlivých výbojů v polaritě, na kterou je zařízení citlivější. Zkušební napětí elektrického výboje se musí zvyšovat od nejmenší normou předepsané hodnoty, až po úroveň specifikovanou výrobcem zkoušeného zařízení pro požadovaný či předepsaný stupeň elektromagnetické odolnosti.

U zkoušky nepřímým výbojem se simulátor ESD vybíjí kontaktním výbojem do kovové desky v blízkosti zkoušeného zařízení. Deska může přitom být situována svisle či vodorovně. Svislá vazební deska VCP má normou stanovené rozměry 0,5 x 0,5 m a je umístěna vždy rovnoběžně s příslušnou stranou zkoušeného zařízení ve vzdálenosti 10 cm od něj.

#### Zkušební úroveň:

Hodnoty zkušebního napětí pro jednotlivé úrovně odolnosti ESD podle této normy jsou v Tab. 5-8 pro zkoušky kontaktním i vzduchovým výbojem. Preferovanou metodou zkoušky ESD je zkouška kontaktním výbojem, zkouška vzduchovým výbojem se provádí tam, kde nelze realizovat kontaktní výboj.

Tab. 5-8 Mezní hodnoty rušivých veličin dle ČSN EN 61000-6-3 ed. 2.

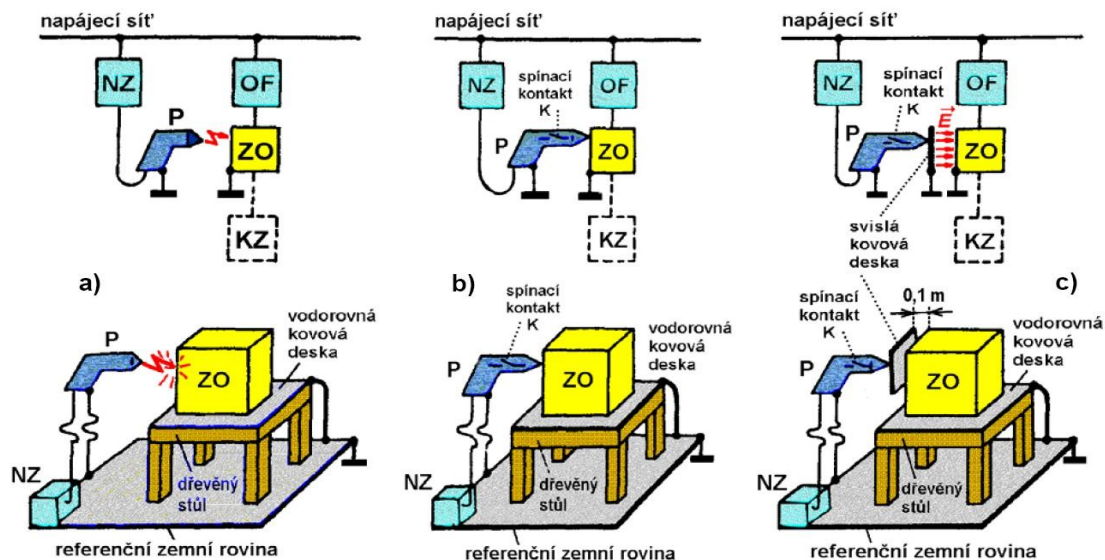
Úroveň odolnosti	Zkušební napětí [kV]	
	Kontaktní výboj	Výboj vzduchovou mezerou
1	2	2
2	4	2
3	6	8
4	8	15
X	Dle ujednání	

#### Zkušební generátor:

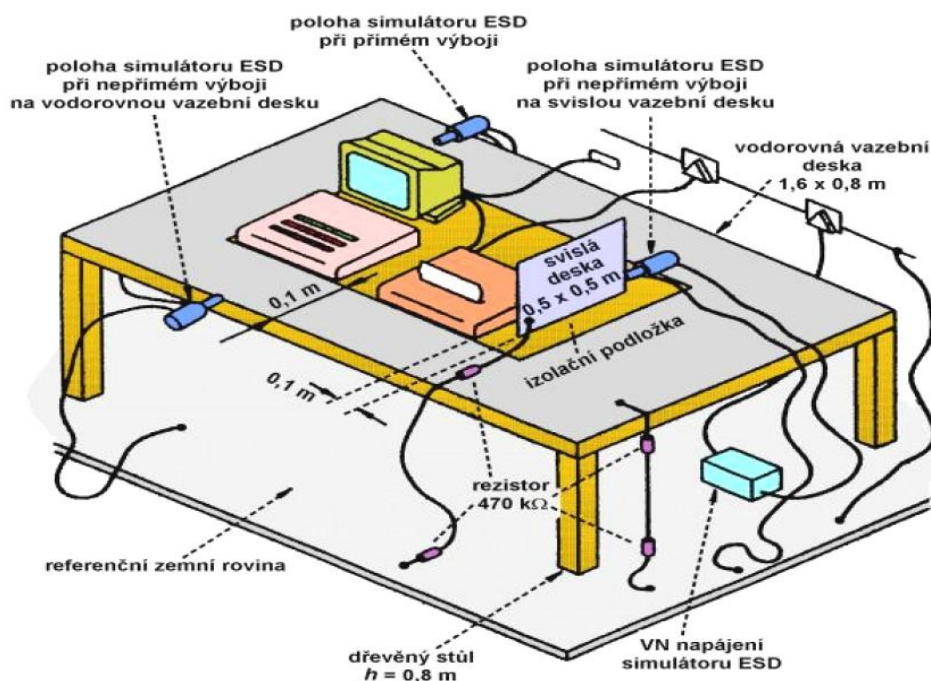
Zapojení zkušebního generátoru je uvedeno v Tab. 5-1 v položce 7. Obsahuje nabíjecí odpor, kondenzátor 150 pF a vybíjecí odpor 330  $\Omega$ . Výstupní napětí je v obou polaritách 8 kV pro kontaktní výboj a 15 kV pro vzduchový výboj.

#### Zkušební pracoviště:

Základní konfigurace všech tří zkoušek a uspořádání zkušebního pracoviště jsou schematicky naznačeny na Obr 5-2



Obr 5-2 Zkoušky odolnosti vůči elektrostatickým výbojům: a) výboj vzduchovou mezerou; b) kontaktní výboj; c) nepřímý výboj na svislou vazební desku [3]



Obr 5-3 Laboratorní zkušební pracoviště pro zkoušky odolnosti vůči elektrostatickým výbojům.[3]

Při zkoušce je okraj zařízení vzdálen 10 cm od hrany vodorovné vazební desky, do níž se simulátorem ESD provádějí jednotlivé kontaktní výboje (minimálně 10 výbojů v jednom místě). Vybíjecí hrot simulátoru ESD je v rovině vazební desky a dotýká se kolmo její přední hrany. Při všech typech zkušebních výbojů je simulátor ESD držen kolmo k povrchu, do něhož se výboj provádí. Zpětný vybíjecí kabel simulátoru ESD musí být během provádění výbojů vzdálen od zkoušeného zařízení nejméně 0,2 m.

Účinky zkušebních výbojů ESD je nutno posuzovat dle funkční specifikace zkoušeného zařízení, a to není-li technickými podmínkami výrobku stanoveno jinak ve čtyřech následujících kategoriích:

- normální činnost zařízení v rozsahu mezi jeho technické specifikace;
- dočasné zhoršení nebo ztráta funkce či činnosti zařízení, která se však sama obnovuje;
- dočasné zhoršení nebo ztráta funkce či činnosti zařízení, vyžadující vnější zásah obsluhy;
- zhoršení nebo ztráta funkce zařízení, která není obnovitelná, neboť došlo k poškození zařízení či jeho součástí, poškození programového vybavení nebo ztrátě dat apod.

## 5.7 Zkoušky odolnosti vůči magnetickým polím [3]

Pro testování EMS zařízení vůči těmto magnetickým polím se používají zkušební signály a zapojení zkušebních generátorů podle Tab. 5-1 položka 7 a vztahují se na ně české normy ČSN EN 61000-4-8 pro magnetická pole síťového kmitočtu, ČSN EN 61000-4-9 pro pulzní magnetická pole a ČSN EN 61000-4-10 pro tlumená vf. magnetická pole.

### Zkušební úrovně:

Tab. 5-9 Zkušební úrovně spojitých nízkofrekvenčních magnetických polí dle ČSN EN 61000-4-8 ed. 2.

Úroveň	Intenzita magnetického pole, [A/m]
1	1
2	3
3	10
4	30
5	100
X	zvláštní

Tab. 5-10 Zkušební úrovně pulzních magnetických polí dle ČSN EN 61000-4-9 ed. 2.

Úroveň	Intenzita magnetického pole, [A/m]
1	-
2	-
3	100
4	300
5	1000
X	zvláštní

Zkušební úrovně pro tlumené kmity magnetického pole dle ČSN EN 61000-4-10 ed. 2 jsou stejné jako normě ČSN EN 61000-4-8 ed. 2.

### Zkušební generátor:

Generátor proudu 50 Hz musí být schopen dodat dlouhodobě proud alespoň 1,2 A až 120 A a krátkodobě 350 A až 1200 A. Celkový činitel zkreslení musí být menší než 8 %.

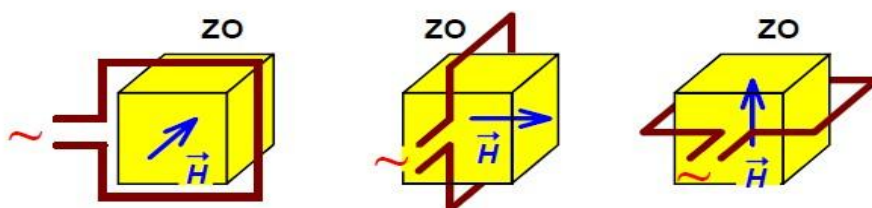
Generátor pulsního magnetického pole musí dodat proud 100 A až 1200 A tvaru  $6,4 \mu\text{s} \pm 30\%$  /  $16 \mu\text{s} \pm 30\%$  se synchronizací s fází sítě po 10 °el.

Generátor tlumených magnetických kmitů, kmitočet oscilací 0,1 MHz a 1 MHz  $\pm$  10 %, rychlost zanikání kmitů 50 % vrcholové hodnoty za 3 až 6 period, opakovací kmitočet alespoň 40 přechodných dějů za sekundu při 0,1 MHz, 400 přechodných dějů za sekundu při 1 MHz, výstupní proud 10 A až 100 A

### Zkušební pracoviště:

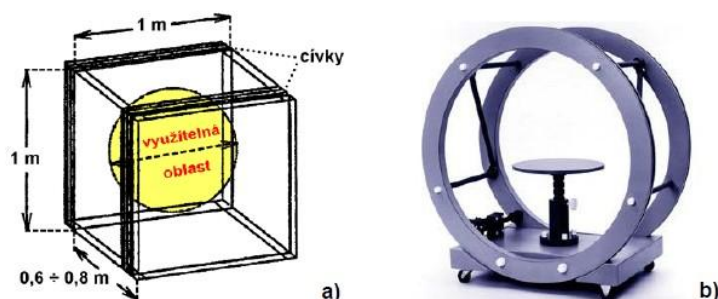
Pro laboratorní zkoušky odolnosti jsou výše uvedenými normami doporučeny tři typy indukčních cívek: [1]

- 1) Jednoduchá jednozávitová indukční cívka dle Obr 5-4 čtvercového (výjimečně i kruhového) tvaru o normalizované délce strany 1 m. Cívky umožňují zkoušení jen malých objektů, neboť prostor, v němž je generované magnetické pole homogenní s tolerancí 3 dB, má rozměry jen cca 60×60×50 cm. Při zkoušce se testuje odolnost zařízení při všech třech prostorových orientacích magnetického pole, tj. rámová anténa mění vůči zkoušenému objektu ZO svou prostorovou orientaci.



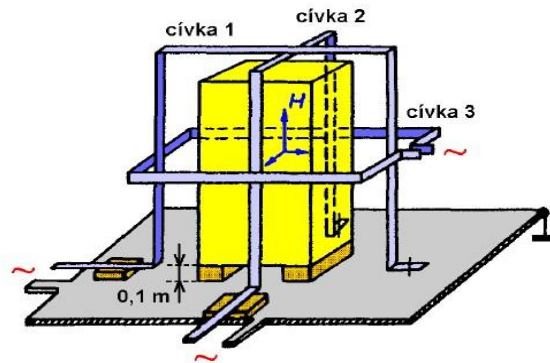
Obr 5-41 Indukční cívky pro zkoušky malého objektu. [3]

- 2) Dvojitá indukční cívka (tzv. Helmholtzova cívka) s konstrukcí dle Obr 5-5 a je cívka čtvercového, příp. kruhového tvaru o délce strany 1 m rozdělená na dvě poloviny. Jejich vzájemná vzdálenost je 0,6 m, příp. 0,8 m. Mezi oběma polovinami cívky vzniká přibližně kulová oblast využitelného prostoru s tolerancí intenzity pole 3 dB s větší velikostí než u jednoduché jednozávitové cívky, zhruba 60×60×100 cm nebo 60×60×120 cm.



Obr 5-5 Helmholtzova cívka čtvercového a) a kruhového tvaru b) [3]

- 3) Velká jednoúčelová indukční cívka pro velká zkoušená zařízení, např. skříňového typu podle Obr 5-6. Zařízení (skříň) je na izolační podložce 10 cm vysoké na kovové rovině spojené se zemnicím systémem. Jednoúčelové cívky musí být zhotoveny podle rozměrů zkoušeného zařízení tak, aby nejmenší vzdálenost mezi vodiči cívky a stěnami zařízení činila nejméně 25 až 30 % příslušného rozměru zkoušeného zařízení.



Obr 5-6 Indukční cívky pro zkoušku odolnosti velkého zařízení [3]

Se všemi uvedenými typy zkušebních indukčních cívek se realizují zkoušky odolnosti tzv. ponornou metodou, kdy zkoušené zařízení je uvnitř cívky. Pro účely předběžného posouzení odolnosti vůči magnetickým polím velkých stacionárních zařízení lze použít tzv. metodu přiblížení, při níž se malá rámová indukční cívka pohybuje podél stran zkoušeného zařízení v jeho těsné blízkosti. Přitom se rovněž mění prostorová orientace cívky, takže zkoušené zařízení je vystavováno různým směřům zkušebního magnetického pole. Metoda přiblížení je obvykle chápána jen jako pomocná metoda umožňující poměrně rychlé, ale jen kvalitativní zjištění nejcitlivějšího místa zkoušeného zařízení na zkušební magnetické pole.

## 5.8 Zkoušky odolnosti vůči vysokofrekvenčním elektromagnetickým polím [1],[3]

(ČSN EN 61000-4-3) Základním principem zkoušek odolnosti vůči vyzařovanému vysokofrekvenčnímu elektromagnetickému poli je ozařování zkoušeného objektu příslušnými úrovněmi pole pomocí vhodných antén. Intenzita buzených zkušebních polí dosahuje až několika desítek V/m při kmitočtech sahajících do oblastí GHz pásem, z toho důvodu se doporučuje měření provádět ve stíněných absorpčních prostorech.

### Zkušební úrovně

Tab. 5-11 Zkušební úrovně [1]

Úroveň	Intenzita zkušebního pole [V/m]
1	1
2	3
3	10
X	Předmět dohody

### Zkušební zařízení

Vysokofrekvenční generátor s možností amplitudové modulace sinusovou vlnou 1 kHz do hloubky 80 %. Výstup generátoru může být opatřen filtrem typu dolní, příp. pásmová propust pro potlačení vyšších harmonických složek generovaného signálu.

Širokopásmový výkonový zesilovač k dosažení patřičného výkonu zkušebního signálu, a to jak nemodulovaného, tak i modulovaného.

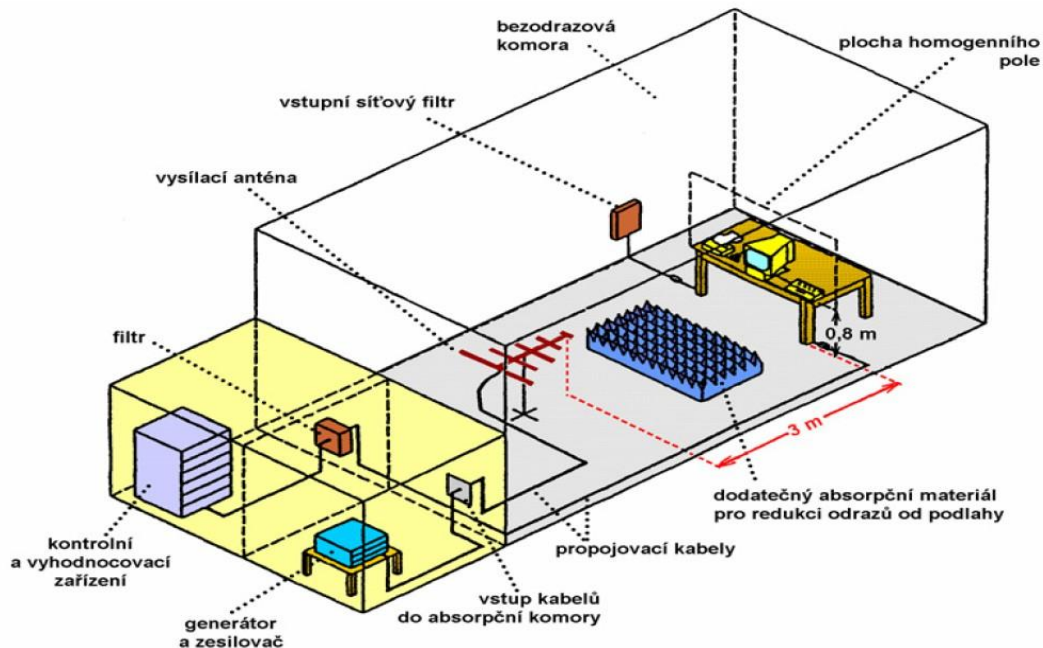
Vysílací směrová anténa

Elektrické filtry zapojené ve všech vstupech a výstupech kabelů a vedení do zkušební komory.



Pomocná zařízení ke kontrole a vyhodnocování funkčnosti zkoušeného zařízení, příp. k zajištění dalších funkcí během zkoušky. Tato zařízení jsou umístěna vně absorpční stíněné komory a do jejího vnitřního prostoru bývají navázána pomocí optočlenů či optických kabelů.

### Zkušební prostředí



Obr 5-7 Příklad zkušebního pracoviště pro zkoušky odolnosti vůči vyzářovanému vysokofrekvenčnímu poli [3]

Při vlastním měření je zkoušené zařízení podle své velikosti umístěno v absorpční komoře buď na nevodivém stole o výšce 80 cm, nebo na podlaze na nevodivé podložce o výšce 10 cm. Normou preferovaná vzdálenost zkoušeného zařízení od vysílací antény je 3 m, nelze-li ji realizovat, je nejmenší přípustná vzdálenost 1 m. Rovněž vzdálenost zkoušeného objektu od stěn měřicí komory by měla být větší než 1 m.

## 6 STANDARDY

V souladu se základním dělením celé problematiky EMC na oblast EMI a oblast EMS, lze příslušné normy rozdělit velice obecně na tři tematické celky:

- Normy zabývající se obecnou problematikou EMC; tzv. EMC Standards.
- Normy elektromagnetického rušení; tzv. Emission Standards.
- Normy odolnosti proti rušení; tzv. Immunity Standards.

### 6.1.1 Všeobecné normy

Přehled norem:

ČSN EN 61000-6-1 ed. 2: 2007. Elektromagnetická kompatibilita (EMC) - Část 6-1: Kmenové normy - Odolnost - Prostředí obytné, obchodní a lehkého průmyslu

ČSN EN 61000-6-2 ed. 3: 2006. Elektromagnetická kompatibilita (EMC) - Část 6-2: Kmenové normy - Odolnost pro průmyslové prostředí

ČSN EN 61000-6-3 ed. 2: 2007. Elektromagnetická kompatibilita (EMC) - Část 6-3: Kmenové normy - Emise - Prostředí obytné, obchodní a lehkého průmyslu

ČSN EN 61000-6-4 ed. 2: 2007. Elektromagnetická kompatibilita (EMC) - Část 6-4: Kmenové normy - Emise - Průmyslové prostředí

### 6.1.2 Normy pro emise

Přehled norem:

#### ▪ Základní normy

ČSN IEC 61000-3-4:2002. Elektromagnetická kompatibilita (EMC) - Část 3-4: Meze - Omezování emise harmonických proudů v rozvodných sítích nízkého napětí pro zařízení se jmenovitým proudem větším než 16 A

ČSN IEC 1000-3-5:2001. Elektromagnetická kompatibilita (EMC) - Část 3: Meze - Oddíl 5: Omezování kolísání napětí a blikání v rozvodných sítích nízkého napětí pro zařízení se jmenovitým proudem větším než 16 A

#### ▪ Výrobní normy:

##### ▪ základní nízkofrekvenční:

ČSN EN 61000-3-2 ed. 3:2006. Elektromagnetická kompatibilita (EMC) - Část 3-2: Meze - Meze pro emise proudu harmonických (zařízení se vstupním fázovým proudem  $\leq 16$  A)

ČSN EN 61000-3-3:2007. Elektromagnetická kompatibilita (EMC) - Část 3-3: Meze - Omezování změn napětí, kolísání napětí a flikru v rozvodných sítích nízkého napětí pro zařízení se jmenovitým fázovým proudem  $\leq 16$  A, které není předmětem podmíněného připojení

ČSN EN 61000-3-11:2001. Elektromagnetická kompatibilita (EMC) - Část 3-11: Meze - Omezování změn napětí, kolísání napětí a flikru v rozvodných sítích nízkého napětí - Zařízení se jmenovitým proudem  $\leq 75$  A, které je předmětem podmíněného připojení

ČSN EN 61000-3-12:2005. Elektromagnetická kompatibilita (EMC) - Část 3-12: Meze - Meze harmonických proudů způsobených zařízením se vstupním fázovým proudem  $> 16$  A a  $\leq 75$  A připojeným k veřejným sítím nízkého napětí

##### ▪ Vybrané výrobní vysokofrekvenční:

ČSN EN 55011 ed. 2 :2007. Průmyslová, vědecká a lékařská (ISM) vysokofrekvenční zařízení - Charakteristiky rádiového rušení - Meze a metody měření

ČSN EN 55013:2002. Rozhlasové a televizní přijímače a přidružená zařízení - Charakteristiky rádiového rušení - Meze a metody měření

ČSN EN 55014-1 ed. 3:2007. Elektromagnetická kompatibilita - Požadavky na spotřebiče pro domácnost, elektrické nářadí a podobné přístroje - Část 1: Emise

ČSN EN 55015 ed. 3:2007. Meze a metody měření charakteristik rádiového rušení způsobeného elektrickými svítilnami a podobnými zařízeními

ČSN EN 55022 ed. 2:2007. Zařízení informační techniky - Charakteristiky rádiového rušení - Meze a metody měření

ČSN EN 61326:1998 Elektrická měřicí, řídicí a laboratorní zařízení - Požadavky na elektromagnetickou kompatibilitu (EMC) - Část 1: Všeobecné požadavky

ČSN EN 62041:2004 Výkonové transformátory, napájecí zdroje, tlumivky a podobné výrobky - Požadavky na EMC

#### ▪ Kmenové normy

ČSN EN 61000-6-3 ed. 2:2007. Elektromagnetická kompatibilita (EMC) - Část 6-3: Kmenové normy - Emise - Prostorové obytné, obchodní a lehkého průmyslu

ČSN EN 61000-6-4 ed. 2:2007. Elektromagnetická kompatibilita (EMC) - Část 6-4: Kmenové normy - Emise - Průmyslové prostředí

### 6.1.3 Normy odolnosti

Přehled norem

- **Základní normy**

ČSN EN 61000-4-2 ed. 2 :2009 Elektromagnetická kompatibilita (EMC) - Část 4: Zkušební a měřicí technika - Oddíl 2: Elektrostatický výboj - zkouška odolnosti - Základní norma EMC

ČSN EN 61000-4-3 ed. 3:2006 Elektromagnetická kompatibilita (EMC) - Část 4-3: Zkušební a měřicí technika - Vyzařované vysokofrekvenční elektromagnetické pole - Zkouška odolnosti

ČSN EN 61000-4-4 ed. 2:2005 Elektromagnetická kompatibilita (EMC) - Část 4-4: Zkušební a měřicí technika - Rychlé elektrické přechodné jevy/skupiny impulzů - Zkouška odolnosti

ČSN EN 61000-4-5 ed. 2:2007 Elektromagnetická kompatibilita (EMC) - Část 4-5: Zkušební a měřicí technika - Rázový impulz - Zkouška odolnosti

ČSN EN 61000-4-6 ed. 3:2009 Elektromagnetická kompatibilita (EMC) - Část 4-6: Zkušební a měřicí technika - Odolnost proti rušením šířeným vedením, indukovaným vysokofrekvenčními poli

ČSN EN 61000-4-7 ed. 2:2003 Elektromagnetická kompatibilita (EMC) - Část 4-7: Zkušební a měřicí technika - Všeobecné směrnice o měření a měřicích přístrojích harmonických a meziharmonických pro rozvodné sítě a zařízení připojovaná do nich

ČSN EN 61000-4-8:1996 Elektromagnetická kompatibilita (EMC). Část 4: Zkušební a měřicí techniky. Oddíl 8: Magnetické pole síťového kmitočtu - zkouška odolnosti - Základní norma EMC (IEC 1000-4-8:1993)

ČSN EN 61000-4-9:1996 Elektromagnetická kompatibilita (EMC). Část 4: Zkušební a měřicí techniky. Díl 9: Pulsy magnetického pole - zkouška odolnosti. Základní norma EMC (IEC 1000-4-9:1993)

ČSN EN 61000-4-10:1996 Elektromagnetická kompatibilita (EMC). Část 4: Zkušební a měřicí technika. Oddíl 10: Tlumené kmitočet magnetického pole - zkouška odolnosti. Základní norma EMC

ČSN EN 61000-4-11 ed. 2:2005 Elektromagnetická kompatibilita (EMC) - Část 4-11: Zkušební a měřicí technika - Krátkodobé poklesy napětí, krátká přerušování a pomalé změny napětí - Zkoušky odolnosti

ČSN EN 61000-4-12 ed. 2:2007 Elektromagnetická kompatibilita (EMC) - Část 4: Zkušební a měřicí technika - Oddíl 12: Oscilační vlny - Zkoušky odolnosti - Základní norma EMC

ČSN EN 61000-4-13:2003 Elektromagnetická kompatibilita (EMC) - Část 4-13: Zkušební a měřicí technika - Harmonické a meziharmonické včetně signálů v rozvodných sítích na střídavém vstupu/výstupu napájení - Nízkofrekvenční zkoušky odolnosti

ČSN EN 61000-4-14:2000 Elektromagnetická kompatibilita (EMC) - Část 4-14: Zkušební a měřicí technika - Kolísání napětí - Zkouška odolnosti

ČSN EN 61000-4-16:1999 Elektromagnetická kompatibilita (EMC) - Část 4-16: Zkušební a měřicí technika - Zkouška odolnosti proti nesymetrickým rušením šířeným vedením v kmitočtovém rozsahu 0 Hz až 150 kHz

ČSN EN 61000-4-17:2000 Elektromagnetická kompatibilita (EMC) - Část 4-17: Zkušební a měřicí technika - Zvlnění na stejnosměrném napájecím vstupu - Zkouška odolnosti

ČSN EN 61000-4-18:2007 Elektromagnetická kompatibilita (EMC) - Část 4-18: Zkušební a měřicí technika - Tlumená oscilační vlna - Zkouška odolnosti

ČSN EN 61000-4-25:2002 Elektromagnetická kompatibilita (EMC) - Část 4-25: Zkušební a měřicí technika - Zkušební metody odolnosti zařízení a systémů proti HEMP

ČSN EN 61000-4-27: 2001 Elektromagnetická kompatibilita (EMC) - Část 4-27: Zkušební a měřicí technika - Nesymetrie - Zkouška odolnosti

ČSN EN 61000-4-28:2000 Elektromagnetická kompatibilita (EMC) - Část 4-28: Zkušební a měřicí technika - Kolísání síťového kmitočtu - Zkouška odolnosti

ČSN EN 61000-4-29:2001 Elektromagnetická kompatibilita (EMC) - Část 4-29: Zkušební a měřicí technika - Krátkodobé poklesy, krátká přerušení a pomalé změny napětí na vstupech stejnosměrného napájení - Zkouška odolnosti

ČSN EN 61000-4-34:2007 Elektromagnetická kompatibilita (EMC) - Část 4-34: Zkušební a měřicí technika - Krátkodobé poklesy napětí, krátká přerušení a pomalé změny napětí - Zkoušky odolnosti pro zařízení se vstupním fázovým proudem větším než 16 A

#### ▪ Vybrané výrobní normy

ČSN EN 62041:2004 Výkonové transformátory, napájecí zdroje, tlumivky a podobné výrobky - Požadavky na EMC

ČSN EN 50263:2001 Elektromagnetická kompatibilita (EMC) - Norma výrobku pro měřicí relé a ochranná zařízení

ČSN EN 61547:1997 Zařízení pro všeobecné osvětlovací účely EMC - Požadavky odolnosti

ČSN EN 61326:1998 Elektrická měřicí, řídicí a laboratorní zařízení - Požadavky na elektromagnetickou kompatibilitu (EMC) - Část 1: Všeobecné požadavky

ČSN EN 55014-2:1998 Elektromagnetická kompatibilita - Požadavky na spotřebiče pro domácnost, elektrické nářadí a podobné přístroje - Část 2: Odolnost - Norma skupiny výrobků

#### ▪ Kmenové normy

ČSN EN 61000-6-1 ed. 2:2007 Elektromagnetická kompatibilita (EMC) - Část 6-1: Kmenové normy - Odolnost - Prostředí obytné, obchodní a lehkého průmyslu

ČSN EN 61000-6-2 ed. 3:2006 Elektromagnetická kompatibilita (EMC) - Část 6-2: Kmenové normy - Odolnost pro průmyslové prostředí

## 7 MOŽNOSTI LABORATOŘE

Měření a testování elektromagnetické kompatibility bylo realizováno v laboratoři ústavu elektroenergetiky a bylo použito vybavení laboratoře, které umožňuje jak měření rušivých emisí, tak testování odolnosti proti rušení.

Výčet použitých přístrojů a příslušenství:

### Odolnost zařízení na nízkofrekvenční rušení po vedení

#### • Programovatelný výkonový třífázový zdroj California Instruments CI 15003iX

**Realizovatelné zkoušky:** Harmonické, meziharmonické, impulsní/oscilační/ periodické pulsní NF rušení, nesymetrie, napěťové události – poklesy/výpadky/zvýšení napětí, změny frekvence, kolísání a rychlé změny napětí.

**Parametry:** výkon 3x5 kVA, výstupní napětí 0-300 VAC/DC, výstupní proud max. 37 A, frekvence základní harmonické 16-500 Hz, šířka pásma DC-2,5 kHz (16 kHz), vztažná 3f 4v impedance 400 V/16 A.

#### • Tester EMC Partner TRA2000IN6

**Realizovatelné zkoušky:** Skupiny rychlých pulsů (EFT), vysokoenergetický rázový impuls (SURGE), tlumené oscilační vlny (Ring), magnetické pole síťového kmotočtu/pulsní, elektrostatický výboj (ESD), poklesy napětí (DIP).

**Parametry:** ESD (8(15) kV/30 A), EFT (4,4 kV/32 A), SURGE (6,3 kV/3 kA), Ring wave (6 kV/500 A), DIP (260 V/16 A).

**Příslušenství:**

- ESD (ESD 2000, ESD – STAND Ed. 2, ESD – VCP50, ESD – TARGET2, ESD-VERI-V)
- EFT (TRA – Setup, CN – EFT 1000, VERI50 EFT, VER1K EFT, ADAPTER EFT - CND, VERI – CP – EFT, EFT INSULATION)
- SURGE (CND2000A – 06 – 32, CND – KIT1000)
- DIP (DIPS100)
- Další (MF1000 – 1, MF1STAND)

**Emise zařízení v nízkofrekvenční oblasti po vedení****• Wattmetr a analyzátor ZES ZIMMER LMG95**

**Realizovatelné zkoušky:** NF - Harmonické, meziharmonické, impulsní/oscilační/periodické pulsní NF rušení, kolísání a rychlé změny napětí.

**Parametry:** jedno-kanálový wattmetr a analyzátor, napěťový rozsah 6-600 V, proudový rozsah 150 mA – 20 A, šířka pásma DC-50 kHz, základní přesnost 0,03%, měření harmonických a meziharmonických DFT do 50 kHz s krokem 1 Hz, frekvenční analýza podle IEC 61000-4-7, měření flikru podle IEC 61000-4-15.

**• Přijímač vysokofrekvenčního rušení PMM 9010**

**Realizovatelné zkoušky:** VF – vysokofrekvenční rušení šířené po vedení.

**Parametry:** šířka pásma 10 Hz – 30 MHz, rozlišení 0,1 Hz, ve shodě s CISPR 16-1-1, LISN PMM L3-32: 3x400/230 V/32 A, 50  $\Omega$  // (5  $\Omega$ +50  $\mu$ H (CISPR 16-1-2), 9 kHz – 30 MHz, napěťová sonda do 1000 V s útlumem 35 dB (dle CISPR 16-1).

**Přístroje pro analýzu sítí****• Univerzální záznamník YOKOGAWA DL850**

Měření v sítích speciální i dle standardů, výzkum/vývoj/testování měřících algoritmů/přístrojů, agregace/zpracování dat.

**Parametry:** univerzální multikanálový záznamník, 16-128 napěťových vstupů, měřicí moduly: izolované, 16 (12) bitů, napěťový rozsah: 850 (250, 140) V, šířka pásma DC-40 kHz (300 kHz, 1 MHz), Signálový procesing v reálném čase – DSP, FFT analýza, GPS (IRIG-B) synchronizace.

**Další příslušenství****• 2 x nastavitelný dřevěný stůl**

**Parametry:** materiál: dřevo, rozměry 120 x 80 x 70 (80) cm,

## 8 REALIZACE ZKOUŠEK EMI

Pro realizaci zkoušek elektromagnetické interference byly po dohodě s vedoucím bakalářské práce vybrány tři zkoušky, z toho dvě v oblasti nízkofrekvenčního rušení a jedna v oblasti vysokofrekvenčního rušení. Tyto zkoušky byly ve všech případech provedeny v laboratoři ústavu elektroenergetiky v Brně (UEEN).

Za zkoušené zařízení byly po dohodě s vedoucím bakalářské práce postupně vybírány různé spotřebiče a na nich byly odměřeny různé typy zkoušek. Všechny vybrané spotřebiče pro zkoušku elektromagnetické interference byly součástí vybavení laboratoře.

## 8.1 Zkouška harmonických složek proudu injektovaných do veřejné sítě [7]

### Provedení zkoušky:

- Příslušná norma ČSN EN 61000-3-2 ed. 3
- Zkoušený spotřebič Monitor osobního počítače
- Typ LP1965
- Umístění zařízení laboratoř UEEN
- Třída zařízení D
- Prostředí teplota okolí: 22,3 °C

V průběhu zkoušky bylo zkoušené zařízení v provozu, monitor zobrazoval základní plochu operačního systému Windows.

Porovnání naměřených hodnot proudu harmonické s normou.

Sudé harmonické

Harmonické složky	Měřená hodnota $I_n$ [A]	Limity $I_L$ [A]
2	0,00139	1,080
4	0,00156	0,430
6	0,00168	0,300
8	0,00176	0,230
10	0,00176	0,284
12	0,00167	0,153
14	0,00151	0,131
16	0,00124	0,115
18	0,00104	0,102
20	0,00074	0,092
22	0,00057	0,084
24	0,00046	0,077
26	0,00048	0,071
28	0,00058	0,066
30	0,00051	0,061
32	0,00053	0,058
34	0,00040	0,054
36	0,00031	0,051
38	0,00021	0,048
40	0,00019	0,046

Tab. 8-1 Tabulka naměřených a limitních hodnot proudu sudých harmonických

Liché harmonické

Harmonické složky	Měřená hodnota $I_n$ [A]	Limit $I_L$ [A]
1	0,1420	-
3	0,1290	2,300
5	0,1210	1,140
7	0,1100	0,770
9	0,0958	0,400
11	0,0804	0,330
13	0,0642	0,210
15	0,0483	0,150
17	0,0335	0,132
19	0,0209	0,118
21	0,0113	0,107
23	0,0072	0,098
25	0,0089	0,090
27	0,0109	0,083
29	0,0116	0,078
31	0,0106	0,073
33	0,0087	0,068
35	0,0060	0,064
37	0,0034	0,061
39	0,0018	0,058

Tab. 8-2 Tabulka naměřených a limitních hodnot proudu lichých harmonických

Porovnání naměřených hodnot proudu harmonické na watt s normou.

Liché harmonické

Harmonické složky	Měřená hodnota $I_{nw}$ [mA/W]	Limity $I_{nwL}$ [mA/W]
1	4,630	-
3	4,220	3,400
5	3,950	1,900
7	3,580	1,000
9	3,130	0,500
11	2,630	0,350
13	2,100	0,296
15	1,580	0,257
17	1,100	0,226
19	0,683	0,203
21	0,368	0,183
23	0,235	0,167
25	0,290	0,154
27	0,357	0,143
29	0,378	0,133
31	0,347	0,124
33	0,283	0,117
35	0,196	0,110
37	0,111	0,104
39	0,058	0,099

Tab. 8-3 Tabulka naměřených a limitních hodnot proudu na watt lichých harmonických

#### Použité měřicí přístroje:

- California Instruments 15003IX, sériové číslo 55848
- ZIMMER Electronic system LMG95, sériové číslo 06440403

#### Vyhodnocení výsledků zkoušky

Z Tab. 8-3, která je uvedena výše, lze konstatovat, že námi zkoušené zařízení monitor osobního počítače LP1965, překročil meze stanovené normou ČSN EN 61000-3-2. Z tohoto důvodu lze konstatovat, že zkoušené zařízení zkoušce emise proudu harmonických nevyhovělo.

Celý protokol o zkoušce je umístěn v příloze A.

## 8.2 Zkouška kolísání napětí v rozvodných sítí nízkého napětí [8]

#### Provedení zkoušky:

- Příslušná norma ČSN EN 61000-3-3 ed. 2
- Zkoušený spotřebič Mikrovlnná trouba
- Typ SMW 3417
- Umístění zařízení laboratoř UEEN
- Metoda zkoušky Metoda simulování
- Prostředí teplota okolí: 21,3 °C

Mikrovlnná trouba se zkoušela na nejnižším, středním a třetím stupni, který je nejvyšším nastavitelným výkonem menším nebo rovným 90 % maximálního výkonu. Trouba se zatížila skleněnou nádobou obsahující 1000 g vody.

Stupeň	Naměřené hodnoty				Limitní hodnoty			
	Dcl	Dmax	Pst	Plt	Dcll	Dmaxl	Pstl	Pltl
1	0,526	2,008	0,6129	0,6129	3,3 %	4 %	1	0,65
5	1,108	2,116	0,5687	0,5687	3,3 %	4 %	1	0,65
9	1,038	1,476	0,5513	0,5513	3,3 %	4 %	1	0,65

Tab. 8-4 Tabulka naměřených a limitních hodnot kolísaná napětí

### Použité přístroje

- California Instruments 15003IX, sériové číslo 55848
- ZIMMER Electronic system LMG95, sériové číslo 06440403

### Vyhodnocení výsledků zkoušky

Z Tab. 8-4, která je uvedena výše, lze konstatovat, že námi zkoušené zařízení mikrovlnná trouba SMW 3417 nepřekročila meze stanovené normou ČSN EN 61000-3-3. Z tohoto důvodu lze konstatovat, že zkoušené zařízení zkoušce kolísání napětí vyhovělo.

Celý protokol o zkoušce je umístěn v příloze B.

## 8.3 Zkouška rušení šířeného vedením na síťových svorkách [9]

### Provedení zkoušky:

- Příslušná norma ČSN EN 55022 ed. 3
- Zkoušený spotřebič osobní počítač All-in-one
- Typ ET2210
- Třída zařízení B
- Umístění zařízení na stole
- Prostředí teplota okolí: 20,9 °C

Na zkoušeném osobním počítači byl v průběhu zkoušky spuštěn operační systém Windows. Zkouška byla realizována jak pro kvazivrcholovou tak pro střední hodnotu dle platné normy ČSN EN 55022.

### Použité přístroje

- Umělá síť AMN PMM L3-32, sériové číslo 1220X01009
- PMM EMI RECEIVER 9010, sériové číslo 494WX01218
- OmniBook XE3i, sériové číslo TW14204410

### Vyhodnocení výsledků zkoušky

Námi zkoušený osobní počítač All-in-one ET2210 během zkoušky rušení šířeného vedením na síťových svorkách, ani po skončení nepřekročil normou stanovené meze rušivého napětí. Z tohoto důvodu lze konstatovat, že zkoušené zařízení zkoušce rušení šířeného vedením na síťových svorkách vyhovělo.

Celý protokol o zkoušce je umístěn v příloze C.



## 9 REALIZACE ZKOUŠEK EMS

Pro realizaci zkoušek elektromagnetické odolnosti byly po dohodě s vedoucím bakalářské práce vybrány dvě zkoušky, jednalo se o zkoušku proti náhlým poklesům a krátkodobých přerušení napětí a o zkoušku proti rázovému impulzu. Tyto zkoušky, byly v obou případech provedeny v laboratoři ústavu elektroenergetiky v Brně (UEEN).

Po dohodě s vedoucím bakalářské práce byly pro zkoušky vybírány dvě různé zařízení (počítač All-in-one ET2210, digitální multimetr UT33D). Z toho digitální multimetr UT33D byl pro zkoušku proti rázovému impulzu zakoupen.

### 9.1 Zkouška odolnosti Krátkodobé poklesy, krátká přerušení a pomalé změny napětí [10]

#### Provedení zkoušky:

- Příslušná norma ČSN EN 61000-4-11 ed. 2
- Zkoušený spotřebič osobní počítač All-in-one
- Typ ET2210
- Třída zařízení 2
- Umístění zařízení laboratoř UEEN
- Prostředí teplota okolí: 22,3 °C

Na zkoušeném osobním počítači byl v průběhu zkoušky spuštěn operační systém Windows. Zkouška byla realizována jak pro krátkodobé poklesy, tak pro krátká přerušení dle platné normy ČSN EN 61000-4-11.

#### Krátkodobé poklesy napětí

Zkušební úroveň $U_t$ [%]	$t_s$	Stanovené funkční kritérium zkoušky	Maximální funkční kritérium dané normou
0	0,5	A	B
0	1	A	B
70	25	A	C

Tab. 9-1 Zkouška odolnosti krátkodobé poklesy napětí

#### Krátká přerušení napětí

Zkušební úroveň $U_t$ [%]	$t_s$	Stanovené funkční kritérium zkoušky	Maximální funkční kritérium dané normou
0	0,5	C	C

Tab. 9-2 Zkouška odolnosti krátká přerušení napětí

#### Použité přístroje

- California Instruments 15003IX, sériové číslo 55848
- ZIMMER Electronic system LMG95, sériové číslo 06440403
- Osciloskop Yokogawa DL 850, inventární číslo 316 318

## Vyhodnocení výsledků zkoušky

Zkoušené zařízení bylo testováno poklesem napětí 100 % s dobou trvání 0,5 a 1 periody, dále při poklesech napětí 30 % s dobou trvání 25 period. V průběhu zkoušky Osobní počítač All in-one ET2210 vykazoval normální činnost dle své specifikace. Po celou dobu trvání zkoušky i po jejím skončení nedošlo ke ztrátě nebo ke zhoršení funkce testovaného zařízení.

Dále bylo zkoušené zařízení testováno přerušením napětí s dobou trvání 250 period. V průběhu zkoušky došlo ke ztrátě funkce zkoušeného zařízení, ovšem po zásahu operátora se funkce znovu obnovila.

Můžeme tedy konstatovat, že testované zařízení zkoušce odolnosti na krátkodobé poklesy napětí, krátká přerušení a pomalé změny napětí vyhovělo.

Celý protokol o zkoušce je umístěn v příloze D.

## 9.2 Zkouška odolnosti rázový impuls [11]

### Provedení zkoušky:

- Příslušná norma ČSN EN 61000-4-5 ed. 2
- Zkoušený spotřebič Digitální multimetr
- Typ UT33D
- Třída zařízení B
- Napětíové úrovně 0,5 kV a 1 kV
- Polarita pulzu 5 kladných a 5 záporných
- Opakovací čas 60 s
- Umístění zařízení na stole
- Prostředí teplota okolí: 22,5 °C

V průběhu zkoušky bylo zkoušené zařízení v režimu měření střídavého napětí s rozsahem 500 V.

Rázový impuls s hodnotou 500 V

U [V]	U-peak [V]	I-peak [A]
500	475	7
500	489	7
500	488	7
500	489	7
500	480	7
- 500	- 488	- 13
- 500	- 485	- 11
- 500	- 483	- 11
- 500	- 491	- 13
- 500	- 485	- 13

Tab. 9-3 Zkouška odolnosti rázový impuls 500 V

Rázový impulz s hodnotou 1000 V

U [V]	U-peak [V]	I-peak [A]
1000	971	2
1000	968	2
1000	968	2
1000	968	2
1000	970	2
- 1000	- 982	5
- 1000	- 980	5
- 1000	- 979	5
- 1000	- 994	5
- 1000	- 985	5

Tab. 9-4 Zkouška odolnosti rázový impulz 1000 V

### Použité přístroje

- Transient 2006IN6 E-F-S-D-R, sériové číslo 1154
- OmniBook XE3i, sériové číslo TW14204410

### Vyhodnocení výsledků zkoušky

Testované zařízení digitální multimetr UT33D byl testován podle specifikace normy ČSN EN 61000-4-5 na zkoušku rázovým impulzem. Počet rázových impulzů střídavého napětí do měřicích vstupů napětí bylo pět kladných a pět záporných, s odstupem každého impulzu v délce 60 s a o velikosti impulzu 500 V a 1000 V. Testované zařízení v průběhu i po ukončení zkoušky vykazovalo normální činnost dle své specifikace. Můžeme tedy konstatovat, že testované zařízení vyhovělo a funkční kritérium je A.

Zařízení bylo testováno i nad rámec požadavků normy ČSN EN 61000-4-5. Počet rázových impulzů střídavého napětí do měřicích vstupů napětí bylo pět kladných a pět záporných, s odstupem každého impulzu v délce 10 s a o velikosti impulzu 2000 V. Testované zařízení v průběhu i po ukončení zkoušky vykazovalo normální činnost dle své specifikace. Přiřazené funkční kritérium A.

Celý protokol o zkoušce je umístěn v příloze E.

## 10 VYHODNOCENÍ VÝSLEDKŮ

Cílem bakalářské práce byla realizace vybraných zkoušek elektromagnetického interference a elektromagnetické susceptibility pro ověření postupů a technik. Vybrané zkoušky byly realizovány nezávisle na sobě v laboratoři UEEN v Brně. Pro zkoušky byly použity různé spotřebiče z toho důvodu, že jsou na ně kladeny různé požadavky na testování. Pro zkoušku elektromagnetické interference byly provedeny tři různé testy na různých přístrojích, zkouška proti emisím proudu harmonických (ČSN EN 61000-3-2) na monitoru osobního počítače LP1965, zkouška proti kolísání napětí (ČSN EN 61000-3-3) na mikrovlnné troubě SMW 3417 a zkouška proti vysokofrekvenčnímu rušení šířeného vedením (ČSN EN 55022) na počítači All-in-one ET2210. Pro zkoušku elektromagnetické susceptibility byly provedeny dva různé testy na různých přístrojích, zkouška proti krátkodobým poklesům napětí a krátkým přerušení napětí (ČSN EN 61000-4-11) na počítači All-in-one ET2210 a zkouška proti rázovému impulzu (ČSN EN 61000-4-5) na digitálním multimetru UT33D.

Všechny zkoušky byly provedeny dle požadavků příslušných standardů. K tomu aby bylo možné všechny zařízení považovat za elektromagneticky kompatibilní, bylo by nutné provést všechny typy zkoušek podle platných standardů. U zkoušky proti emisím proudu harmonických překročilo zkoušené zařízení (monitor osobního počítače LP1965) normou stanovené meze rušení, můžeme tedy konstatovat, že zkoušené zařízení nevyhovělo požadavků této normy. U zbývajících zkoušek tedy, zkoušce proti kolísání napětí, vysokofrekvenčnímu rušení šířeného vedením, krátkodobým poklesům napětí a krátkým přerušení napětí, rázovému impulzu příslušná zařízení vyhověla požadavkům daných zkoušek.

## 11 ZÁVĚR

V bakalářské práci jsem se zabýval problematikou testování elektromagnetické kompatibility spotřebičů, tedy jak měření rušení tak testování odolnosti proti rušení. Cílem bakalářské práce bylo vytvoření přehledu požadavků pro zkoušky měření rušivých emisí a testování odolnosti proti rušení na základě příslušných standardů.

Úvodní části bakalářské práce přibližuje problematiku elektromagnetické kompatibility, její základní pojmy definice, členění, různé druhy šíření rušení. Tato část je důležitá pro seznámení se s problematikou a upřesnění základních pojmů a definic.

Další část se zabývá

V praktické části bakalářské práce je uveden návrh pracovního postupu jak pro měření rušivých emisí, tak pro testování odolnosti proti rušení, dále jsou zde uvedeny standardy pro realizaci jednotlivých zkoušek a na závěr i realizace zkoušek, které vychází z platných standardů a legislativních předpisů týkajících se elektromagnetické kompatibility.

Přínosem bakalářské práce je sestavení zkušební postupu pro testování elektromagnetické kompatibility spotřebičů.

## POUŽITÁ LITERATURA

- [1] Vaculíková, P., Vaculík, E a kol. *Elektromagnetická kompatibilita elektrotechnických systémů*. Grada Publishing, spol s r.o., 1. vydání, Praha, 1998, 504 stran, ISBN 80-7169-568-8
- [2] Jiří Dříňovský, Tomáš Frýza, Jiří Svačina, Zdeněk Kejík, Václav Růžek, Jiří Zachar. *Elektromagnetická kompatibilita. Přednášky. První*. 612 00 Brno, Božetěchova 133: MJ Servis s.r.o., 2010. 978-80-214-4202-3.
- [3] Encyklopedie EMC <http://www.radio.feec.vutbr.cz/emc/>
- [4] Miroslav Vondrák. *Vybrané stati z elektromagnetické kompatibility*. České vysoké učení technické - Praha, Prosinec 2006, 131 stran
- [5] D. Kováč, I. Kováčová, J. Kaňuch. *EMC z hlediska teorie a aplikace*. BEN, 1. Vydání, Praha, 2006, 216 stran, ISBN 80-7300-202-7
- [6] Jiří Svačina, *Základy elektromagnetické kompatibility* <http://www.elektrorevue.cz>
- [7] ČSN EN 61000-3-2 ed. 3 : 2005. Elektromagnetická kompatibilita (EMC) – Část 3-3: Meze – Meze pro emise proudu harmonických (zařízení se vstupním fázovým proudem  $\leq 16$  A)
- [8] ČSN EN 61000-3-3 ed. 2 : 2008. Elektromagnetická kompatibilita (EMC) – Část 3-3: Meze – Omezování změn napětí, kolísání napětí a flikru v rozvodných sítích nízkého napětí pro zařízení se jmenovitým fázovým proudem  $\leq 16$  A, které není předmětem podmíněného připojení
- [9] ČSN EN 55022 ed.32 : 2008. Zařízení informační techniky – Charakteristiky vysokofrekvenčního rušení – Meze a metody měření
- [10] ČSN EN 61000-4-11 ed. 2 : 2004. Elektromagnetická kompatibilita (EMC) – Část 4-11: Zkušební a měřicí technika – Krátkodobé poklesy napětí, krátká přerušení a pomalé změny napětí – Zkoušky odolnosti
- [11] ČSN EN 61000-4-5 ed. 2 : 2005. Elektromagnetická kompatibilita (EMC) – Část 4-5: Zkušební a měřicí technika – Rázový impulz – Zkoušky odolnosti

## SEZNAM PŘÍLOH

- [1] Příloha A: Zkouška proti emisím proudu harmonických
- [2] Příloha B: Zkouška proti kolísání napětí
- [3] Příloha C: Zkouška proti vysokofrekvenčnímu rušení šířené vedením
- [4] Příloha D: Zkouška proti krátkodobým poklesům napětí a krátkým přerušením napětí
- [5] Příloha E: Zkouška proti rázovému impulzu