



**VYSOKÉ UČENÍ TECHNICKÉ V BRNĚ**

BRNO UNIVERSITY OF TECHNOLOGY

**FAKULTA STROJNÍHO INŽENÝRSTVÍ**

FACULTY OF MECHANICAL ENGINEERING

**ÚSTAV AUTOMOBILNÍHO A DOPRAVNÍHO INŽENÝRSTVÍ**

INSTITUTE OF AUTOMOTIVE ENGINEERING

**ANALÝZA VÝSTUPNÍCH PARAMETRŮ TRAKTORU  
ZETOR S RŮZNOU KONSTRUKCÍ PŘEVODOVEK**

ANALYSIS OF ZETOR TRACTOR OUTPUT PARAMETERS WITH DIFFERENT GEARBOX DESIGN

**DIPLOMOVÁ PRÁCE**

MASTER'S THESIS

**AUTOR PRÁCE**

AUTHOR

**Bc. Josef Orság**

**VEDOUCÍ PRÁCE**

SUPERVISOR

**prof. Ing. František Bauer, CSc.**

**BRNO 2018**

# Zadání diplomové práce

Ústav:	Ústav automobilního a dopravního inženýrství
Student:	<b>Bc. Josef Orság</b>
Studijní program:	Strojní inženýrství
Studijní obor:	Automobilní a dopravní inženýrství
Vedoucí práce:	<b>prof. Ing. František Bauer, CSc.</b>
Akademický rok:	2017/18

Ředitel ústavu Vám v souladu se zákonem č.111/1998 o vysokých školách a se Studijním a zkušebním řádem VUT v Brně určuje následující téma diplomové práce:

## **Analýza výstupních parametrů traktoru Zetor s různou konstrukcí převodovek**

### **Stručná charakteristika problematiky úkolu:**

Na základě realizovaných měření dokumentujte energetické a výkonnostní parametry traktoru Zetor s ECO–převodovkou a se sériovou. Provedte technicko – ekonomické vyhodnocení.

### **Cíle diplomové práce:**

Uvedte současný stav v konstrukci převodových ústrojí traktorů.

Vypracujte metodiku terenního měření.

Naměřené a vypočtené hodnoty tabulkově a graficky zpracujte.

Provedte analýzu naměřených a vypočtených hodnot.

### **Seznam doporučené literatury:**

BAUER, František, SEDLÁK, Pavel, ČUPERA, Jiří, POLCAR, Adam, FAJMAN, Martin, ŠMERDA, Tomáš a KATRENČÍK, Jakub. Traktory a jejich využití. 2. Praha: Profi Press, 2013. ISBN 978-8-86726-52-6.

GOERING, Carroll E. a HANSON, Alan C. Engine and tractor power. 4th ed. St. Joseph, Mich.: American Society of Agricultural Engineers, c2004. ISBN 18-927-6942-5.

SYROVÝ, Otakar a kolektiv. Doprava v zemědělství. Praha: Profi Press, 2008. ISBN 978-808-67-6-304.

Termín odevzdání diplomové práce je stanoven časovým plánem akademického roku 2017/18

V Brně, dne

L. S.

---

prof. Ing. Václav Píštěk, DrSc.  
ředitel ústavu

---

doc. Ing. Jaroslav Katolický, Ph.D.  
děkan fakulty

## **ABSTRAKT**

Diplomová práce se zabývá energetickým a výkonnostním porovnáním dvou typů traktorových převodovek používaných u traktorů firmy Zetor. V práci jsou uvedeny konstrukční typy převodových ústrojí u různých výrobců traktorů s podrobnějším popisem konstrukce převodovek používaných u traktorů Zetor. Práce obsahuje popis metodik laboratorního a provozního měření traktorů a traktorových souprav. Jednotlivé výsledky z měření jsou tabulkově a graficky zpracovány a následně vyhodnoceny.

## **KLÍČOVÁ SLOVA**

Spotřeba paliva, dopravní výkonnost, převodové ústrojí, ECO převodovka,

## **ABSTRACT**

This thesis deals with energetical and efficiency comparison of two tractor transmission types, used by the Zetor company. The description of transmission construction types of various tractor producers is given, with focus on Zetor tractors transmission construction. The laboratory methodology and operating tractor and tractor sets measurement is described. The individual results are introduced in tables and graphs and subsequently evaluated.

## **KEYWORDS**

Fuel consumption, transport efficiency, transmission system, ECO transmission

## BIBLIOGRAFICKÁ CITACE

ORSÁG, J. *Analýza výstupních parametrů traktoru Zetor s různou konstrukcí převodovek*. Brno, 2018. Diplomová práce. Vysoké učení technické v Brně, Fakulta strojního inženýrství, Ústav automobilního a dopravního inženýrství. 69 s. Vedoucí diplomové práce prof. Ing. František Bauer, CSc.

## ČESTNÉ PROHLÁŠENÍ

Prohlašuji, že tato práce je mým původním dílem, zpracoval jsem ji samostatně pod vedením prof. Ing. Františka Bauera, CSc. a s použitím literatury uvedené v seznamu.

V Brně dne 20. května 2018

.....

Jméno a přímení

## **PODĚKOVÁNÍ**

Tímto bych chtěl poděkovat panu prof. Ing. Františku Bauerovi, CSc. za odborné vedení a cenné rady k mé diplomové práci. Také děkuji své rodině a přátelům za podporu po celou dobu studia.

## OBSAH

Úvod .....	9
1 Současný stav v konstrukci převodových ústrojí traktoru .....	10
1.1 Převodovka .....	11
1.1.1 Mechanické převodovky .....	11
1.1.2 Hydrodynamické převodovky .....	16
1.1.3 Diferenciální hydrostatické převodovky .....	18
2 Technické parametry traktoru Zetor .....	22
3 Typy převodových ústrojí Zetor .....	25
3.1 Třístupňový násobič točivého momentu .....	25
3.2 Pětístupňová převodovka Zetor a Zetor ECO .....	29
3.2.1 Převodový poměr sériové převodovky Zetor .....	30
3.2.2 Převodový poměr převodovky Zetor ECO .....	35
3.2.3 Lamelová spojka pojezdová a reverzační .....	36
3.2.4 Redukční převodovka .....	37
3.2.5 Výsledný převodový poměr převodovek Zetor .....	38
4 Laboratorní měření .....	40
4.1 Vybavení měřicího pto boxu .....	40
4.2 Měření výkonnostních parametrů traktorů .....	42
4.3 Výsledky laboratorního měření .....	43
4.3.1 Traktor Forterra 130 HSX se sériovou převodovkou .....	43
4.3.2 Traktor Forterra 130 HSX s ECO převodovkou .....	45
4.3.3 Vyhodnocení naměřených parametrů v laboratoři .....	46
5 Provozní měření .....	48
5.1 Technické specifikace závěsu .....	48
5.2 Hmotnost traktorů a dopravní soupravy .....	49
5.3 Charakteristika měřeného úseku .....	50
5.4 Metodika měření v provozu .....	52
5.5 Použité měřicí zařízení .....	53
5.6 Vztahy použité pro vyhodnocení dopravních souprav .....	53
5.7 Výsledky ekonomických parametrů jízdní soupravy .....	54
5.7.1 Zhodnocení naměřených a vypočtených parametrů plného přívěsu .....	54
5.7.2 Zhodnocení naměřených a vypočtených parametrů prázdného přívěsu .....	59
5.7.3 Zhodnocení výkonnostně-energetických parametrů na celém okruhu .....	61
Závěr .....	65
Seznam použitých zkratk a symbolů .....	68



## ÚVOD

V dnešní době se stále zvyšují nároky na emisní normy jak u automobilů, tak i u zemědělských strojů, kam především patří traktory. Pro snížení emisí spalovacích motorů se využívají filtry, vstřikování močoviny (tzv. AdBlue) a další zařízení. Další cestou ke snížení emisí je snížení spotřeby paliva u spalovacích motorů.

V zemědělství se tedy nejvíce objevují traktory, které jsou využívány jak k polním pracím, tak i k přepravě nejrůznějších nákladů. Traktor by měl vykonávat svou činnost maximálně efektivně a ekonomicky a toho lze dosáhnout kombinací nejrůznějších aspektů. Jedním z aspektů je například správná obsluha stroje nebo vhodně zvolená výbava traktoru. Nemalou mírou k efektivnímu a ekonomickému provozu také přispívá vhodná volba převodového ústrojí.

V této práci je analyzován vliv dvou typů převodového ústrojí traktorů Zetor na spotřebu paliva v dopravě. První polovina práce je věnována přehledu konstrukce převodových ústrojí a konstrukci převodových ústrojí traktoru Zetor. Druhá polovina práce je věnována laboratornímu měření a měření v reálném provozu dvou traktorů značky Zetor s rozdílnými převodovkami. Tyto převodová ústrojí budou porovnávána z hlediska energetických a výkonnostních parametrů.

# 1 SOUČASNÝ STAV V KONSTRUKCI PŘEVODOVÝCH ÚSTROJÍ TRAKTORU

K přenosu, dělení a změně velikosti točivého momentu motoru k poháněné nápravě traktoru slouží převodové ústrojí. Na převodové ústrojí se kladou vysoké požadavky, a to především z hlediska silového namáhání, pracovních teplot a tlaků, jednoduchosti ovládání, vysoké živostnosti atd. V dnešní době jsou traktorové převodové ústrojí často automatizované systémy komunikující přes digitální sběrnice CAN bus s ostatními funkčními prvky traktoru. Pokud propojíme převodové ústrojí s údaji ze spalovacího motoru a dalších funkčních součástí je možné dosáhnout efektivnějšího řazení a tím i ekonomičtějšího a ekologičtějšího provozu. Propojením také dosáhneme lepších výkonnostních parametrů traktorových souprav [2].

Každý z výrobců traktorů využívá několik řešení přenosu momentu od motoru k poháněné nápravě. Nicméně největší konstrukční rozdíly jsou právě v převodovkách.



*Obr. 1 John Deere 6210R s převodovkou DirectDrive [4]*

## 1.1 PŘEVODOVKA

Převodovky umožňují změnu smyslu otáčení točivého momentu, změnu převodového poměru a také mohou trvale přerušit točivý moment od motoru. Převodovka je nejsložitější a nejpodstatnější část převodového ústrojí. V současné době procházejí převodovky rychlým vývojem, a to díky využití elektronických systémů. Každý z výrobců traktorů používá různá řešení převodovek, a to podle daného využití traktoru. Zákazník si pak zvolí, jaký typ převodovky mu vyhovuje nejvíce [2].

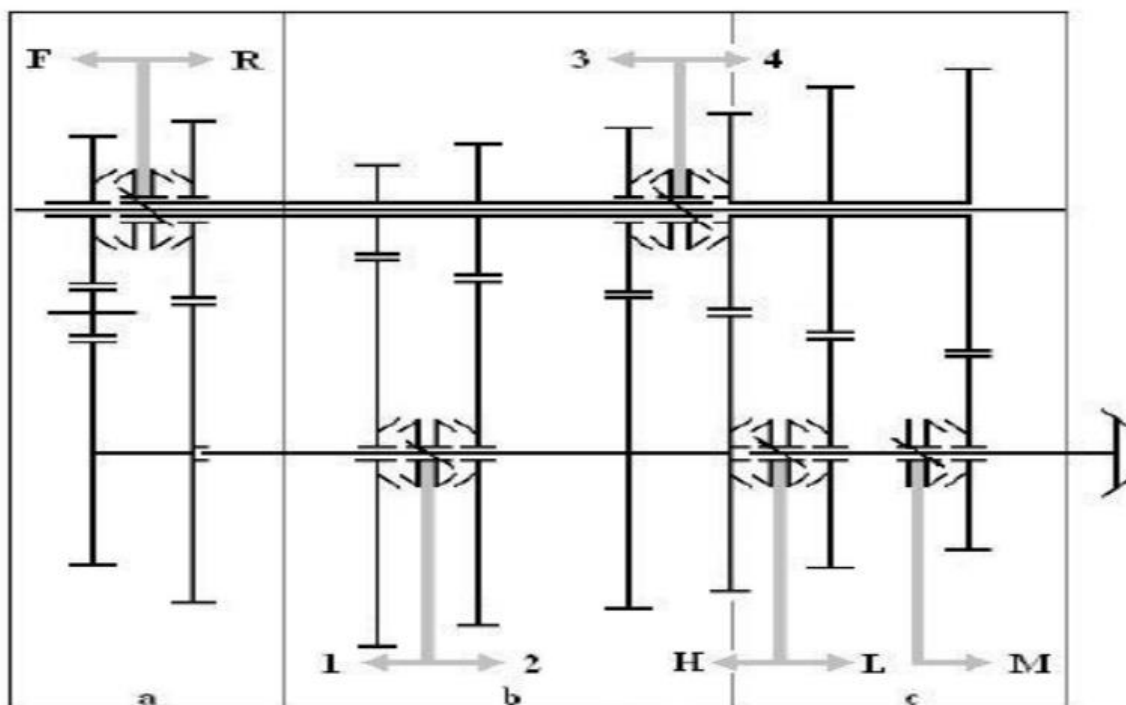
### 1.1.1 MECHANICKÉ PŘEVODOVKY

Mechanické převodovky, sloužící k přenosu výkonu a točivého momentu na podložku, jsou nejpoužívanějším typem. Tyto převodovky jsou konstrukčně jednodušší a mají vysokou účinnost, avšak nevýhodou je neúplné využití výkonu motoru. Převodovka se skládá z hlavní, skupinové a reverzační převodovky. Lze ji doplnit také násobiči točivého momentu. Mechanické převodovky můžeme rozdělit na [2]:

- Převodovky bez možnosti řadit převodové stupně při zatížením
- Převodovky s částečným řazením převodových stupňů při zatížení
- Převodovky se všemi stupni řazenými při zatížení

#### PŘEVODOVKY BEZ MOŽNOSTI ŘADIT PŘI ZATÍŽENÍ

Jde o jednoduchou, levnou mechanicky ovládanou variantu převodovky. Používají se v traktorech s výkonem do 60 kW. Tyto převodovky se skládají z hlavní a skupinové převodovky a reverzační převodovky pro změnu směru jízdy. Jde tedy o převodovky



Obr. 2 Schéma převodovky Shuttle Command 12/12 [2]

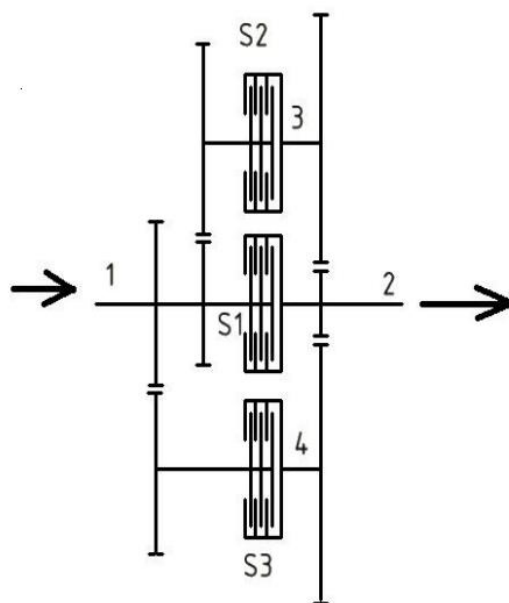
*a – reverzační převodovka, b – hlavní převodovka, c – skupinová převodovka,  
F – jízda vpřed, R – jízda vzad*

synchronizované a reverzační. V hlavní převodovce je 4 - 6 převodových stupňů, zatímco ve skupinové jsou 2 - 3 převodové stupně. Disponovat může 8 - 18 převodovými stupni [2].

Opět záleží, jakou variantu si každý výrobce zvolí pro své traktory. Například na Obr. 2 je schéma převodovky Shuttle Command 12/12, kterou využívá na některé traktory firma New Holland. Disponuje 12 převodovými stupni vpřed a vzad. Ve skupinové převodovce odpovídají stupně silničnímu, střednímu a polnímu rozsahu, které se označují písmeny H, L, M. Za pojezdovou spojkou se nachází reverzační převodovka a opačný smysl otáčení výstupní hřídele zajišťuje vložené kolo [2].

### PŘEVODOVKY S ČÁSTEČNÝM ŘAZENÍM PŘI ZATÍŽENÍ

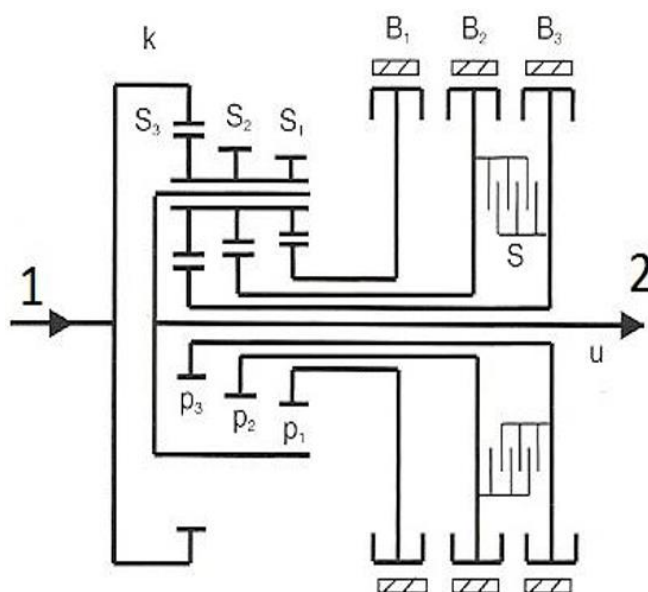
Tyto převodovky se také skládají z reverzační, hlavní a někdy i skupinové převodovky. Na rozdíl od výše zmíněných synchronizovaných převodovek jsou tyto převodovky doplněné o násobiče točivého momentu. Pomocí těchto násobičů lze řadit až šest stupňů pod zatížením. Využívání je především ve středních a nižších výkonových kategoriích traktorů. V hlavní převodovce jsou převodové stupně synchronizovány a častěji řazeny za pomoci elektronických prvků tzv. robotizované převodovky. Pomocí lamelových spojek je při zatížení ovládána reverzační převodovka. Mezi hlavní prvky využívané v násobiči točivého momentu, je planetový převod. Avšak násobič může být také konstruován za pomoci lamelových spojek a pevných převodů - tzv. předlohový násobič [2].



Obr. 3 Schéma předlohového třístupňového násobiče [2].

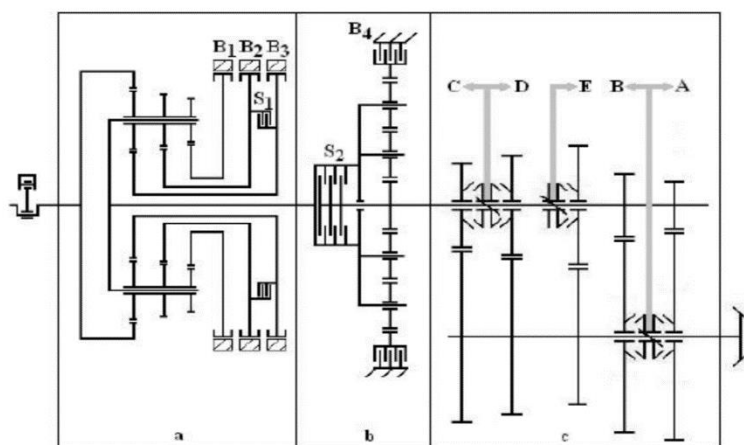
Funkce třístupňového předlohového násobiče, který je na Obr. 3, je následující. Moment od motoru je přiveden po hřídeli 1. Pokud zařadíme 1. stupeň, tak je sepnuta pouze spojka S1, která spojí hřídele 1 a 2. Při zařazení 2. stupně násobiče je spojka S1 rozepnuta a sepne se spojka S2, která spojí hřídele 1 a 3 a přes ozubený převod je moment přenášén na hřídel 2. Pokud zařadíme 3. stupeň násobiče, tak jsou spojky S1 a S2 rozepnuty a sepne se spojka S3, která propojí hřídele 1 a 4 a přes ozubený převod je moment přenášén na hřídel 2 [2].

Funkce čtyřstupňového planetového násobiče, který je na Obr. 4, je následující. Na korunové kolo K je přiveden moment od motoru. Při zařazení 1. stupně násobiče je spojka S sepnuta. Celý planetový převod se bude otáčet jako celek a převodový poměr bude roven 1. Pokud je zařazen 2. stupeň násobiče tak se spojka S rozpojí a satelit S3 se odvaluje po planetovém kole P3, které je zastaveno pomocí brzdy B3. Funkce ostatní převodových stupňů je obdobná jako při druhém stupni. Záleží pouze, které kolo je zabrzděné a po kterém se tedy odvaluje satelit [2].



Obr. 4 Schéma čtyřstupňového planetového násobiče [2]

Tento typ čtyřstupňového planetového násobiče používá například firma John Deere na převodovce AutoQuad 20/20, která je na Obr. 5.



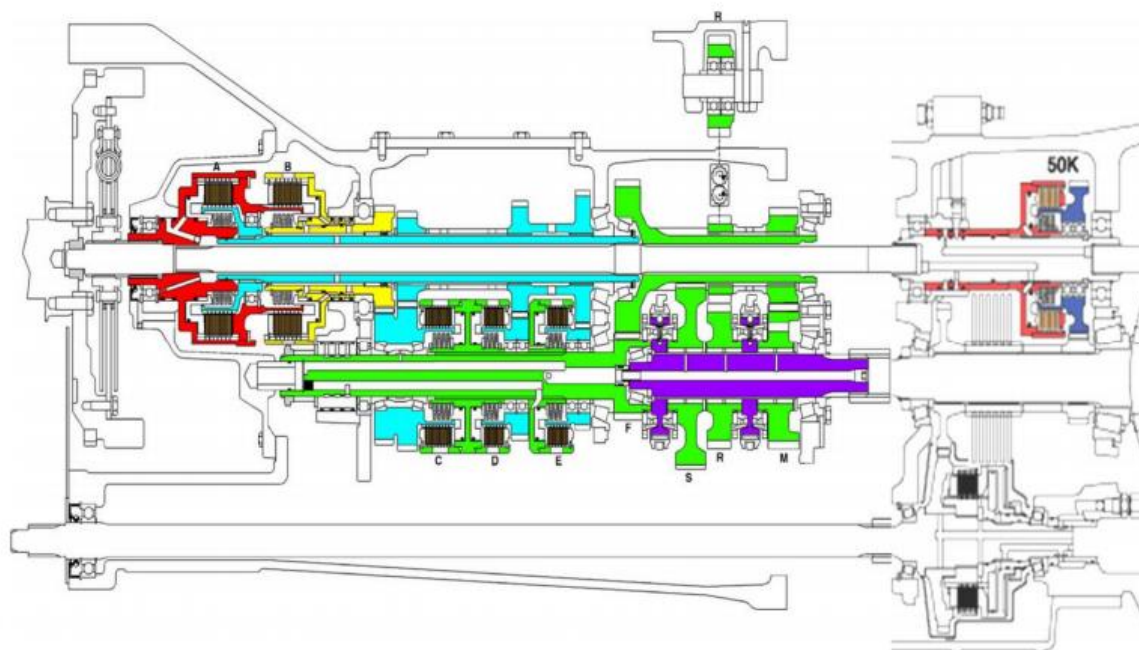
Obr. 5 Schéma převodovky AutoQuad 20/20 [2]

*a – čtyřstupňový násobič, b – reverzační převodovka, c – hlavní převodovka*

Hlavní převodovka je mechanická s pěti převodovými stupni. Jednotlivé stupně jsou řazeny za pomoci synchronizačních spojek. Pomocí reverzační převodovky je změněn smysl každého převodového stupně a mohou být dále děleny násobičem. Zatímco stupně v hlavní převodovce

se řadí mechanicky tak násobič i reverzační převodovka je ovládána pomocí elektrohydraulických prvků [2].

Jednou z dalších možností, jak řadit převodové stupně při zatížení, je realizace pomocí lamelových spojek. Tuto možnost používala firma New Holland a to na převodovce Range Command (Obr. 6). Funguje tak, že řazení převodových stupňů v hlavní převodovce neprobíhá pomocí přesouvání synchronizačních kroužku, ale pomocí spínání lamelových spojek. Tato převodovka dohromady umožňuje řazení osmnácti rychlostní stupňů vpřed (6 stupňů řazených pod zatížením ve třech skupinách F, M, S) a šesti stupni vzad (skupina R). V případě polních rychlostí se počet zvýší na 28 stupňů vpřed a 13 vzad [2].



Obr. 6 Převodovka Range Command od firmy New Holland [12]

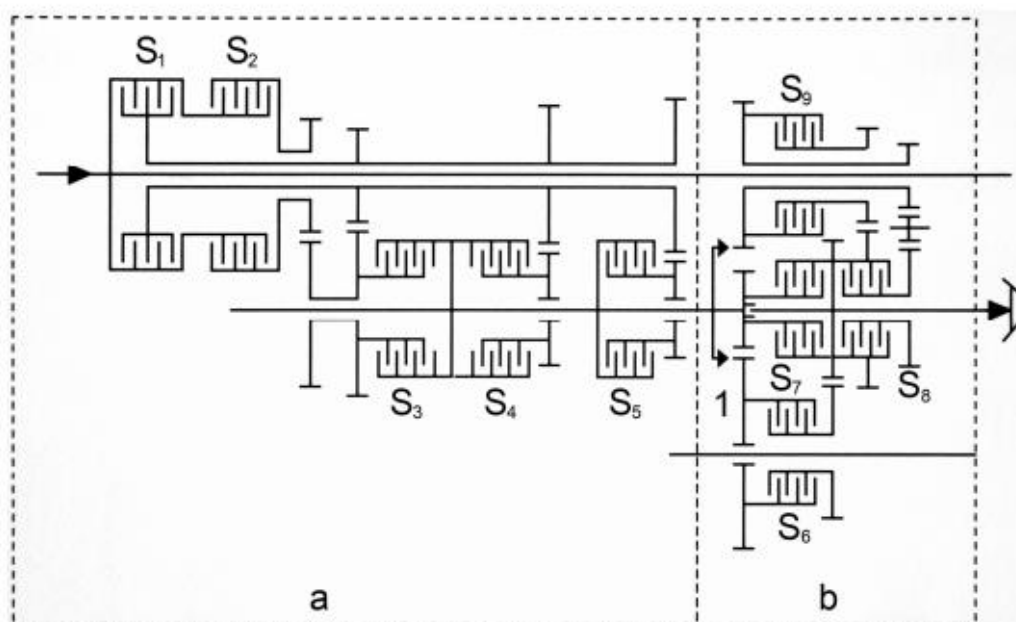
### PŘEVODOVKY SE VŠEMI STUPNI ŘAZENÝMI PŘI ZATÍŽENÍ

Tento typ převodovek se používá především u výkonových traktorů, které se využívají pro těžké polní práce. Trvalejší přerušování točivého momentu (řazení pomocí synchronizačních spojek) by vedlo k zastavení soupravy a přílišnému namáhání spojky a převodového ústrojí při opětovném rozjezdu. Dnes se také objevují u traktorů střední výkonové kategorie [2].

Používají se zejména předloňové převodovky a namísto synchronizačních spojek se využívají lamelové spojky pro řazení převodových stupňů. Lamelové spojky dovolují řazení jak v hlavní, tak ve skupinové převodovce pod zatížením [2].

Například převodovka Full PowerShift 18/6 se vyznačuje tím, že každý převodový stupeň má svojí lamelovou spojku a tím mohou být všechny stupně řazené pod zatížením. Tato převodovka disponuje 18 převodovými stupni vpřed a 6 vzad. Je složena z hlavní a skupinové převodovky. Funguje tak, že ozubená soukolí jsou ve stálém záběru a řazení probíhá pouze přesměrováním tlaku oleje z jedné lamelové spojky do druhé. Zatímco v jedné lamelové spojce je tlak snižován, tak je zároveň zvyšován tlak ve druhé. Na rozdíl od mechanického

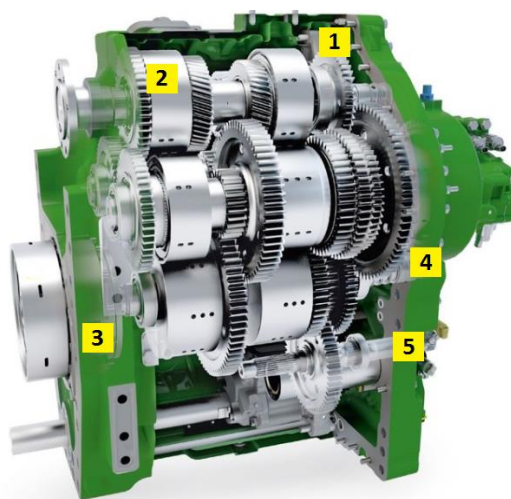




Obr. 8 Převodovka Full Power Shift 18/4 [2]

$S_{1-9}$  - lamelové spojky, a – 6° hlavní převodovka, b – 3° skupinová převodovka

řazení se stále přenáší alespoň část točivého momentu. Tato převodovka byla vyvinuta firmou Case IH [2].



Obr. 7 Převodovka e23 od firmy John Deere

1 - pomocný pohon, 2 - reverzační převodovka, 3 - parkovací brzda,

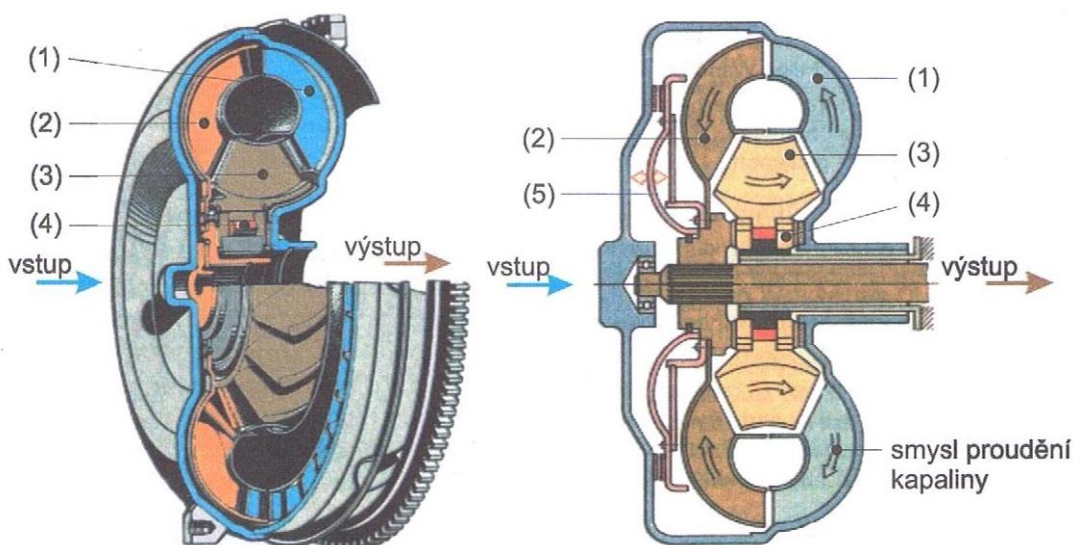
4 - výstupní hřídel, 5 - hřídel PTO [8]

Další převodovka, při které lze řadit všemi převody při zatížení je např. e23 vyvinutá firmou John Deere. Tato převodovka využívá pro řazení hlavní čtyřstupňovou převodovku, reverzační převodovku se dvěma stupni pro jízdu vpřed a převodovku skupinovou se třemi skupinami. Opět se jedná o převodovku, při které je řazení prováděno pomocí spínání lamelových spojek. Celkový počet převodových stupňů je 23 vpřed a 11 vzad [9].

### 1.1.2 HYDRODYNAMICKÉ PŘEVODOVKY

Hydrodynamické převodovky se vyskytují dnes už jen zřídka. Největším rozvojem prošly hlavně v 80. a 90. letech dvacátého století, kdy tato koncepce přinesla vyšší stupeň automatizace. Tato převodovka je postavena na kombinaci hydrodynamické spojky nebo hydrodynamického měniče s mechanickou převodovkou. Mezi největší výhody hydrodynamického měniče patří zvyšující se točivý moment turbíny s rostoucím zatížením, plynulý rozjezd a tlumení vibrací [4].

Na Obr. 9 je schéma hydrodynamického měniče, který je situován mezi motorem a mechanickou částí převodovky. Mezi čerpadlové a turbínové kolo je vložen reaktor, který je konstrukčně odlišný od hydrodynamické spojky. Reakční člen je zde tedy reaktor, který je pevně spojen se skříní měniče, díky němuž můžeme měnit velikost přenášeného točivého momentu. Lopatky čerpadlového, turbínového kola i reaktoru jsou zakřivené. Roztočením čerpadlového kola, které je spojeno klikovým hřídelem motoru, rozpohybujeme olej, který protéká turbínovým kolem a reaktorem. Turbínové kolo je spojeno s výstupem vedoucím k převodovce. Nejvyšší točivý moment je přenášen, pokud je turbínové kolo zastaveno, což odpovídá maximálnímu zatížení. Při vysokých otáčkách turbínového kola je výhodnější vyřadit měnič z činnosti pomocí blokovací spojky a tím pevně propojíme motor s převodovým ústrojím [4].



Obr. 9 Schéma hydrodynamického měniče [4]

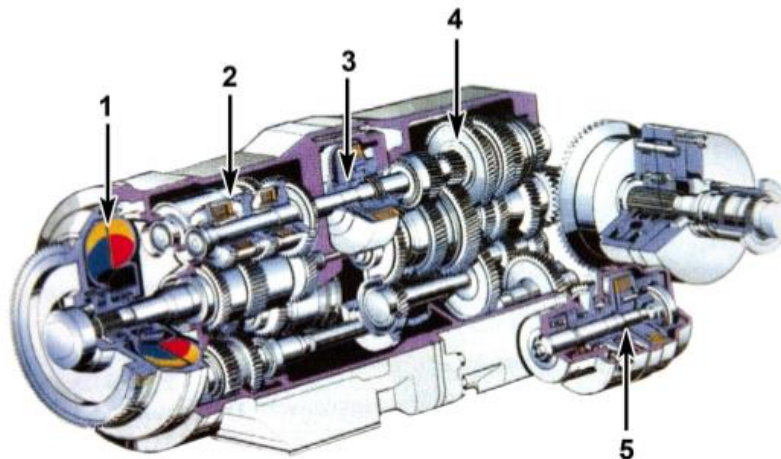
1 - čerpadlové kolo, 2 - turbínové kolo, 3 - reakční kolo (reaktor), 4 - volnoběžka,  
5 - třecí blokovací spojka měniče

Dnes můžeme najít hydrodynamické převodovky v traktorech Deutz-Fahr Agrottron AT 265, Same Diamond 265 nebo v traktoru Fendt Farmer 300. Převodovka Turbomatic od firmy Fendt patří mezi nejznámější hydrodynamické převodovky.



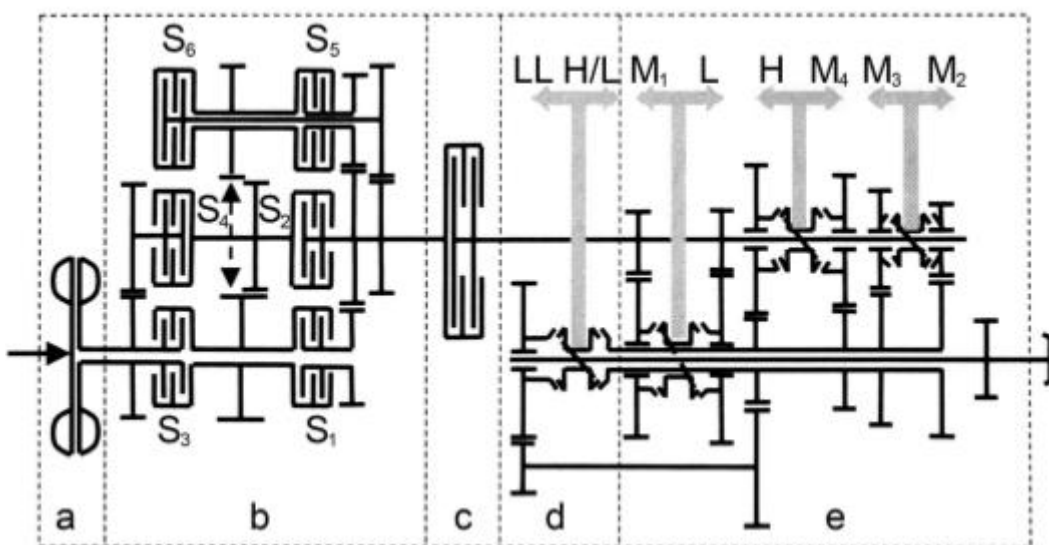
### PŘEVODOVKA TURBOMATIC OD FIRMY FENDT

Převodovka Turbomatic, vyvinutá firmou Fendt (Obr. 11), je konstruována jako kombinace hydrodynamické spojky a mechanické převodovky o 44 převodech vpřed i vzad [2].



Obr. 11 Převodovka Turbomatic 44/44 od firmy Fendt [2]

1- hydrodynamická spojka, 2- násobič točivého momentu a reverzační převod, 3- hlavní pojezdová spojka, 4- skupinová a hlavní převodovka, 5- pohon přední nápravy



Obr. 10 Schéma převodovky Turbomatic 44/44 od firmy Fendt [2]

a – hydrodynamická spojka, b – násobič točivého momentu a reverzační převod, c – hlavní pojezdová spojka, d – skupinová spojka, e – hlavní převodovka, S<sub>1-6</sub> – lamelové spojky

Převodovka je sestavena z hydrodynamické spojky, čtyřstupňového násobiče, pojezdové spojky, skupinové spojky a hlavní šestistupňové spojky. Nižší účinnost hydrodynamické spojky je kompenzována pomocí vložení pojezdové spojky, takže je umožněno krátkodobého přerušování vedení momentu mezi motorem a převodovým ústrojím při řazení převodových stupňů. Součástí hydrodynamické spojky není pojezdová spojka, jak tomu bývá obvykle. Pojezdová spojka je totiž řazena až za násobič točivého momentu, ve kterém jsou převodové stupně řazeny pod zátěží a nevyžaduje přerušování točivého momentu při řazení. Jednou

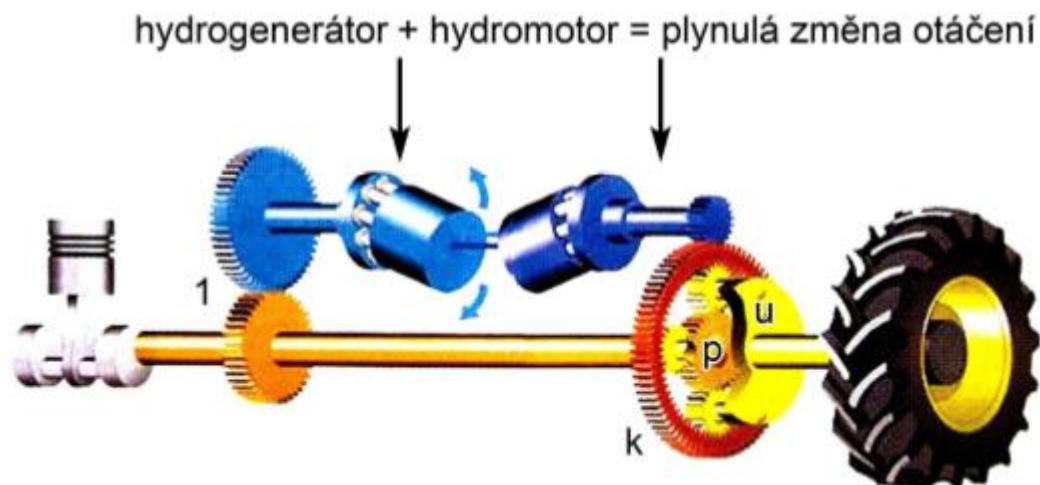
z nevýhod však je, že pojezdová spojka musí být dimenzována na vyšší točivý moment, než v daném okamžiku produkuje motor [2].

### 1.1.3 DIFERENCIÁLNÍ HYDROSTATICKÉ PŘEVODOVKY

Diferenciální hydrostatické převodovky umožňují oproti mechanickým plynulou změnu převodového poměru. Převodovky mají nižší účinnost, ale ta je kompenzována plným využitím otáčkové charakteristiky motoru a udržování jeho otáček v oblasti nejnižší měrné spotřeby paliva. Pro přenos točivého momentu využívají hydrostatické diferenciální převodovky, jak hydrostatickou, tak mechanickou část. Pro dosažení co nejvyšší účinnosti této převodovky, vyvinuli výrobci traktorů konstrukci s několika mechanickými rozsahy [2].

#### PŘEVODOVKY CVT (CONTINUOUSLY VARIABLE TRANSMISSION)

Tyto převodovky dovolují plynulou změnu pojezdové rychlosti. CVT převodovky nejsou žádnou novinkou u traktorů, neboť už od roku 1942 byly používány v podobě elektrického pohonu. Diferenciální hydrostatické převodovky jsou základem nejnovější technologie přenosu točivého momentu. U plynulé převodovky CVT je základ dělení výkonu na hydrostatickou a mechanickou část, přičemž podíl přenášeného výkonu je závislý na převodovém poměru. Axiálním pístovým hydrogenerátorem a hydromotorem je tvořena hydraulická část převodovky. Mechanická energie přicházející od motoru je v hydrogenerátoru přeměněna na tlakovou energii kapaliny. V hydromotoru se tlaková energie zpětně převádí na mechanickou energii a pomocí regulace hydrogenerátoru případně hydromotoru je měněn i převodový poměr v hydraulické větvi. Změnou geometrického objemu hydromotoru nebo hydrogenerátoru je prováděna regulace regulační desky nebo celého bloku s písty. Převodový poměr mechanické části převodovky je konstantní podle zvoleného rozsahu. Spojení hydraulické a mechanické větve je realizováno planetovým převodem [2].



Obr. 12 Schéma konstrukce CVT převodovky [2]

k – korunové kolo, p – planetové kolo, u – unašeč

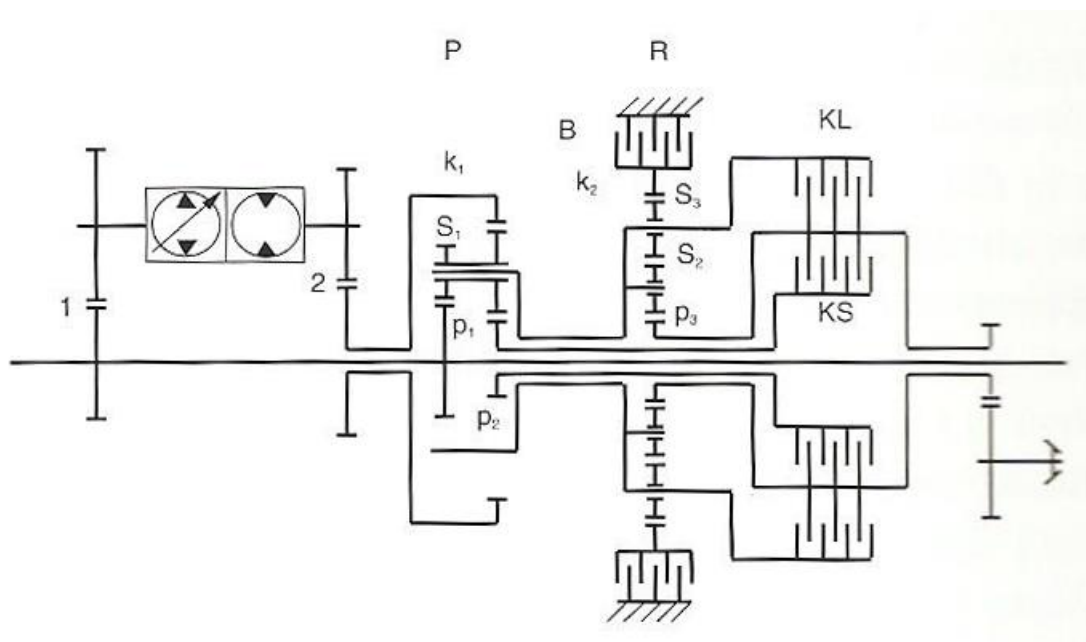
Celý princip plynulé převodovky spočívá v regulaci otáček planetového kola a mechanické větve pomocí hydromotoru. Na planetové (centrální) kolo planetového soukolí je přiváděn točivý moment od motoru. Hydromotorem, který mění otáčky v závislosti na změně geometrického objemu, je ovládáno korunové kolo. Vektory rychlostí planetového a

korunového kola určují výsledný převodový poměr na výstupu z planetového převodu neboli z unašeče [2].

Převodovky s plynulou změnou pojezdové rychlosti jsou odlišné v konstrukci u předních výrobců, avšak princip zůstává stejný.

### PŘEVODOVKA AUTOPOWER

Převodovka AutoPower byla vyvinuta firmou John Deere. Skládá se ze dvou planetových převodů. Jeden je slučovací a druhý reverzační, z lamelové spojky, brzdy pro řazení rychlostních rozsahů a hydrostatického převodu pro plynulou změnu převodového poměru. Schéma převodovky je na Obr. 13 [2].



Obr. 13 Schéma uspořádání převodovky AutoPower od firmy John Deere [2]

Tato převodovka má tři základní stavy:

- 1- Neutrál – při zařazeném neutrálu unašeč (u) stojí a spojka (KL) je zapnutá. Moment od motoru je veden k soukolí (1) a odtud dále k planetovému kolu (P1). Korunové kolo (k1) je poháněno od hydraulického převodníku. Pod úhlem  $\alpha = -45^\circ$  je skloněn regulační hydrogenerátor. Korunové kolo se otáčí max. obvodovou rychlostí, ale v opačném směru nežli planetové kolo. Vektory rychlosti obou kol jsou stejné, ale opačného smyslu, proto se unašeč neotáčí a spojka (KL) spojuje tento unašeč s dalšími prvky převodovky [2].
- 2- Jízda vpřed – pokud přejdeme z neutrálu na jízdu vpřed tak počáteční stav je stejný jak při neutrálu. Naklonění hydrogenerátoru se snižuje až k úhlu  $\alpha = 0^\circ$  a postupné zvětšení náklonu k úhlu  $\alpha = 45^\circ$  vede ke snížení obvodové rychlosti korunového kola (K1). Zde už nejsou shodné otáčky planetového kola a korunového, a proto dojde k roztočení unašeče se satelity. Planetové kola a unašeč mají stejný smysl otáčení jako korunové kolo při úhlu naklonění  $\alpha = 0^\circ$ . Pokud začneme zrychlovat, tak dojde k rozepnutí spojky (KL) a k sepnutí spojky (KS), to způsobí, že výstupní částí se stane planetové kolo (P2). Hydrogenerátor začne opět snižovat svůj geometrický objem k  $\alpha = 0^\circ$  a

začne i zpomalovat korunové kolo. Korunové kolo při úhlu  $\alpha = 0^\circ$  se zastaví a pojezdová rychlost je 38 km·h<sup>-1</sup>. Geometrický objem se opět začne zvyšovat, až hydrogenerátor dosáhne polohy  $\alpha = 45^\circ$ , přičemž korunové kolo opět zvyšuje obvodovou rychlost, avšak v opačném smyslu [2].

- 3- Jízda vzad – opět je výchozí stav jako při zařazeném neutrálu. Pokud se spojka (KL) rozepe, tak dojde k aktivaci lamelové brzdy (B) a korunové kolo (K2) se zastaví. Snižováním sklonu hydrogenerátoru se opět snižuje rychlost korunového kola (K1) až dojde k jeho zastavení. Planetové kolo se otáčí v opačném smyslu než unašeč (u), vlivem zastaveného korunového kola (K2) a pohybu satelitů (S2,S3) [2].



Obr. 14 Převodovka AutoPower od firmy John Deere [7]

Převodovka AutoPower dosáhne v celém pracovním rozsahu pouze dvou stavů, kdy je točivý moment přenášen mechanickou cestou. Stav, kdy dojde pouze k mechanickému přenosu je výhodný z hlediska účinnosti celé převodovky [2][2].

### PŘEVODOVKA VARIO

Jde o CVT převodovku vyvinutou firmou Fendt. Zde tvoří hlavní části slučovací planetový převod a hydrostatický převodník. Převodovka Vario oproti převodovce AutoPower má regulační jak hydromotor, tak i hydrogenerátor [3].

Opět jsou zde tři základní stavy, jak u AutoPower převodovky:

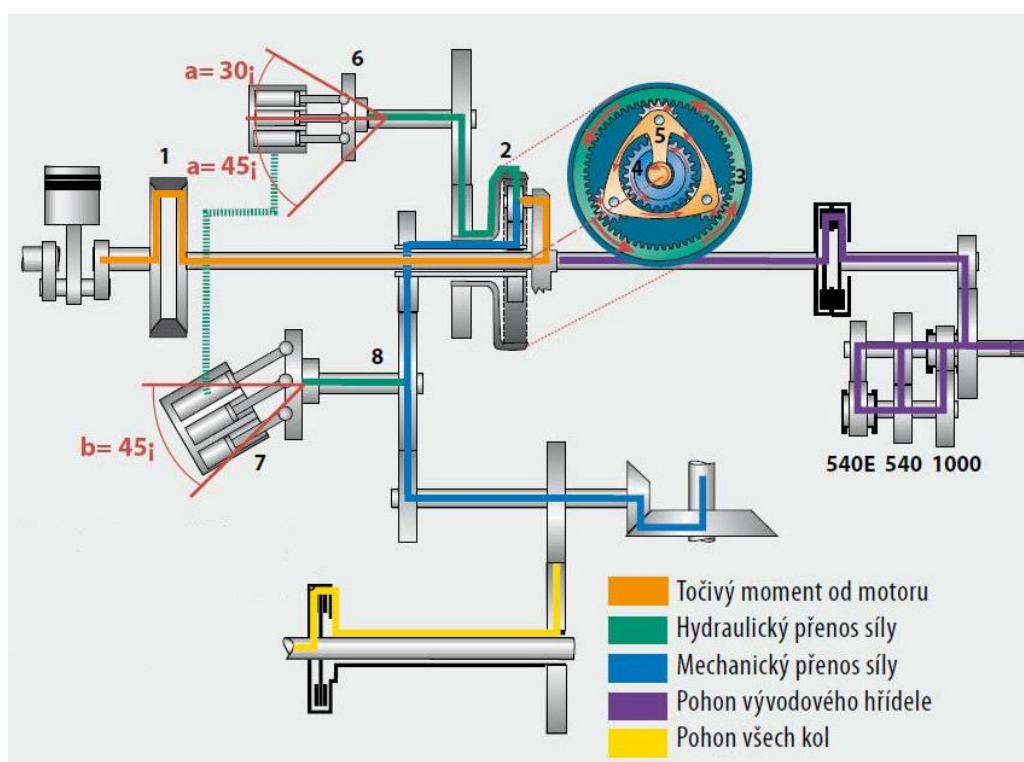
- 1- Neutrál – Točivý moment od motoru je veden na unašeč (5) planetového soukolí. Hydrogenerátor (6) má úhel  $\alpha = 0^\circ$  a hydromotor (7) je pod úhlem  $\beta = 45^\circ$ . Přes převod hydrogenerátoru se otáčí korunové kolo (3). Pokud je stav hydrogenerátoru  $\alpha = 0^\circ$ , tak je dodávka kapaliny rovna nule. Nedochozí k roztočení hydromotoru a následně ani planetového kola [2].
- 2- Jízda vpřed – opět výchozí stav je stejný jako v neutrálu. Hydrogenerátor se naklápí až do úhlu  $\alpha = 45^\circ$  a dodává tak tlakový olej do hydromotoru. Následkem dodávky tlakového oleje do hydromotoru se hydromotor začne roztáčet. Hydrogenerátor klade odpor na korunové kolo, které je tím brzděno. Vlivem rozdílných obvodových rychlostí



v planetovém soukolí a otáčením hydromotoru se planetové kolo začne roztáčet. Jakmile hydrogenerátor dosáhne úhlu  $\alpha = 45^\circ$  a dále zrychluje, dochází k snižování regulačního bloku hydromotoru. Pokud je úhel hydromotoru  $\beta = 0^\circ$ , tak dosahujeme maximální rychlosti. V tuto chvíli se zastaví korunové kolo a přes hydraulickou větev není přenášén žádný točivý moment [2].

- 3- Jízda vzad – výchozí stav je opět stejný jako v neutrálu. Postupným naklopením hydrogenerátoru  $\alpha = -30^\circ$  dosáhneme jízdy vzad. Z hydrogenerátoru se tedy stane hydromotor a z hydromotoru hydrogenerátor [2].

U této převodovky dosáhneme v celém pracovním rozsahu pouze jednoho stavu, kdy točivý moment je přenášén pouze mechanickou cestou, a to při maximální pojzdové rychlosti.



Obr. 15 Schéma převodovky Vario od firmy Fendt [3]

- 1 - Tlumič torzních kmitů, 2 - Planetový mechanismus, 3 - Korunové kolo, 4 - centrální kolo, 5 - Unášec, 6 - Hydrogenerátor, 7 - Hydromotor, 8 - Slučovací hřídel.

## 2 TECHNICKÉ PARAMETRY TRAKTORU ZETOR

Pro laboratorní a terénní zkoušky byly přistaveny dva traktory Zetor Forterra HSX s rozdílnými typy převodových ústrojí. Jeden z traktorů byl vybaven sériovou mechanickou pětistupňovou převodovkou s třístupňovým násobičem točivého momentu a hydraulickou reverzací používanou běžně u sériových traktorů Zetor Forterra HSX. Druhý traktor byl vybaven toutéž mechanickou převodovkou, kde jsou oproti klasické sériové převodovky uspořádány jednotlivé převodové poměry do rychla. Tato převodovka nese označení „ECO“, protože by měla být na rozdíl od sériové převodovky ekonomičtější především v dopravě.



*Obr. 16 Zetor Forterra 140 HSX [13]*

V následujících tabulkách (Tab. 1, Tab. 2 a Tab. 3) jsou vypsány vybrané parametry motoru a jednotlivých převodovek obou traktorů. Pro oba traktory jsou parametry motoru shodné, protože využívají stejné pohonné jednotky. Rozdílné jsou parametry jednotlivých převodovek. Traktory byly při měření vybaveny také stejným typem pneumatik, aby nedošlo k ovlivnění výsledků při provozních zkouškách v dopravě.

Tab. 1 Vybrané parametry motoru [10]

Parametry motorů	
Označení výrobce	Forterra HSX
Maximální výkon motoru [kW]	93,2
Maximální výkon motoru [HP]	127
Maximální točivý moment [Nm]	558
Jmenovité otáčky [ $\text{min}^{-1}$ ]	2200
Volnoběžné otáčky [ $\text{min}^{-1}$ ]	800±25
Počet válců	4
Počet ventilů	16
Objem [ $\text{cm}^3$ ]	4156
Kompresní poměr	17:1
Otáčky při maximálním točivém momentu [ $\text{min}^{-1}$ ]	1480
Chlazení motoru	Přetlakové, kapalinové
Přeplňování	Turbodmychadlo s regulací tlaku s mezichladičem plnicího vzduchu
Vstřikovací systém	Řadové vstřikovací čerpadlo s elektronickým řízením
Emisní systémy	S4

Tab. 2 Vybrané parametry převodových ústrojí [10]

Parametry převodových ústrojí	
„SÉRIOVÁ“ převodovka Zetor	
Typ	Reverzační převodovka s automatickými násobiči točivého momentu
Reverzace	Pod zatížením při rychlosti $10 \text{ km}\cdot\text{h}^{-1}$
Řazení	Plně synchronizované
Počet převodových stupňů	5
Počet násobičů točivého momentu	3
Celkový počet převodů pro jízdu vpřed/vzad	30/30
Minimální pojezdová rychlost při otáčkách $2200 \text{ min}^{-1}$ [ $\text{km}\cdot\text{h}^{-1}$ ]	1,75

Maximální pojezdová rychlost při otáčkách 2200 min <sup>-1</sup> [km·h <sup>-1</sup> ]	40
„ECO“ převodovka Zetor	
Typ	Reverzační převodovka s automatickými násobiči točivého momentu
Reverzace	Pod zatížením při rychlosti 10 km·h <sup>-1</sup>
Řazení	Plně synchronizované
Počet převodových stupňů	5
Počet násobičů točivého momentu	3
Celkový počet převodů pro jízdu vpřed/vzad	30/30
Minimální pojezdová rychlost při otáčkách 2200 min <sup>-1</sup> [km·h <sup>-1</sup> ]	1,9
Maximální pojezdová rychlost při otáčkách 1850 min <sup>-1</sup> [km·h <sup>-1</sup> ]	43

Tab. 3 Parametry použitých pneumatik [10]

**Parametry pneumatik**

Přední náprava	Mitas 420/70 R24
Zadní náprava	Mitas 530/70 R38

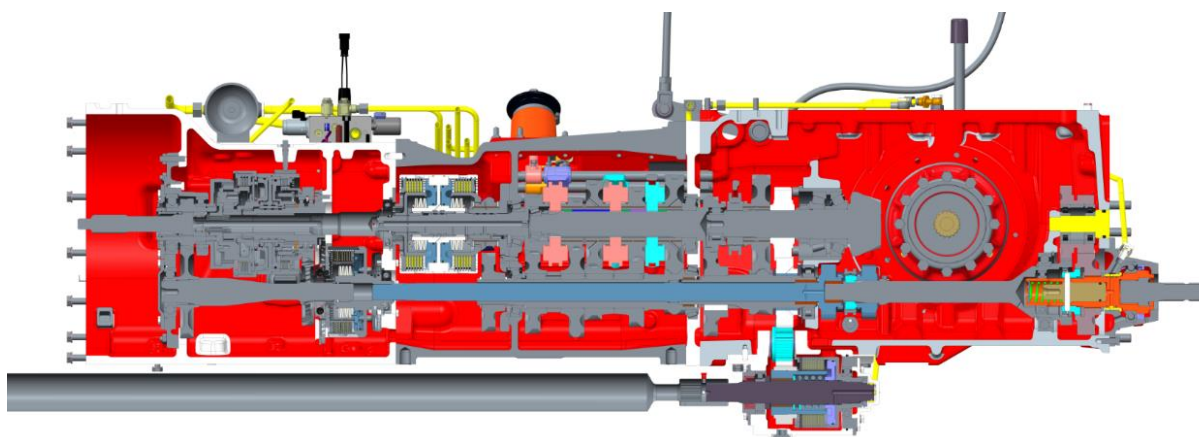
Pro lepší rozložení váhy při zkoušce v provozu byla přední náprava zatížena pomocí homologovaného bloku o hmotnosti 800 kg, který byl umístěn v předním tříbodovém závěsu traktoru.



### 3 TYPY PŘEVODOVÝCH ÚSTROJÍ ZETOR

Jak už bylo popsáno výše, převodovka umožňuje změnu převodového poměru mezi spalovacím motorem a hnacími koly. Otáčky motoru mají být při jízdě v oblasti za maximálním točivým momentem, kdy při postupném zatěžování se otáčky přibližují maximálnímu točivému momentu a při podřazení se opět dostanou otáčky za maximální točivý moment. Traktor musí překonávat při jízdě s nákladem po vozovce nebo terénu jízdní odpory, jako jsou valivé odpory, aerodynamické odpory, odpory při stoupání, odpory při zrychlení a také odpory přívěsu. Jednotlivé převodové stupně musí být spřevodovány tak, aby při různých velikostech jízdních odporů byly otáčky motoru vždy nejvýhodnější.

V této práci jsou rozebrány dva typy převodovek od firmy Zetor, které byly použity u měřených traktorů Zetor Forterra 130 HSX. Jedná se o pětistupňovou mechanickou převodovkou s třístupňovým násobičem točivého momentu a hydraulickou reverzací. Druhá nově používaná převodovka nese název ECO převodovka. Tyto převodovky se liší v počtu zubů jednotlivých převodových kol, což znamená, že se jedná o rozdílné spřevodování jednotlivých převodových stupňů.



Obr. 17 Převodové ústrojí Zetor s pětistupňovou převodovkou

#### 3.1 TŘÍSTUPŇOVÝ NÁSOCIČ TOČIVÉHO MOMENTU

Traktorová souprava při práci musí překonávat pracovní odpory, které nejsou konstantní vlivem pracovního prostředí, ve kterém se pohybuje. Při velkém zatížení je nutná změna převodového stupně. To se projeví u spalovacích motorů zvýšením točivého momentu a snížením otáček motoru. Pokud dojde ke kriticky nízkým otáčkám, je potřeba podřadit převodový stupeň, což vede u použití klasické spojky k velkému zpomalení nebo dokonce k zastavení soupravy. Při následném rozjezdu by došlo při plném zatížení k velkému namáhání převodovky či spojky. V dnešní době se tedy používá planetový násobič točivého momentu, který umožňuje pod zatížením změnu převodového poměru, a tím i změnu velikosti točivého momentu.

Třístupňový násobič točivého momentu Power shift umožňuje změnu otáček pod zatížením a tím dosáhne zvýšení tahové síly na kolech bez použití rozjezdové spojky. Řazení násobičů je ovládáno elektrohydraulicky se dvěma spínači umístěnými na řadicí páce.



Obr. 18 Power shift [13]

Planetová převodovka je základem měniče. Tato převodovka se skládá z unašeče a planetového kola, které mají přiřazenou spojku. Celá sestava je poté bržděná jednou pásovou brzdou. Jednotlivé převodové poměry byly vypočteny pomocí Willisovy metody výpočtu planetového soukolí.

### PŘEVODOVÝ STUPEŇ LOW

Při zařazení převodového stupně Low se centrální kolo  $C$  nemůže otáčet. V unašeči se odvalují satelity  $K_1$ . Obě lamelové spojky  $S_1$  a  $S_2$  jsou rozepnuty.

Výpočet převodového poměru lze provést dle následujících vztahů:

$$i_{ku}^c = 1 - i_{kc}^u \quad [-], \quad (1)$$

kde  $i_{ku}^c$  je daný převodový poměr při přenosu točivého momentu z korunového kola na unašeč při zastaveném centrálním kole. Obecně platí, že  $c$  je index označující centrální kolo, index  $u$  unašeče a index  $k$  korunové kolo.

Po úpravě dostaneme vztah:

$$i_{ku}^c = 1 - \frac{K_c}{K_k} \cdot (-1)^1 \quad [-], \quad (2)$$

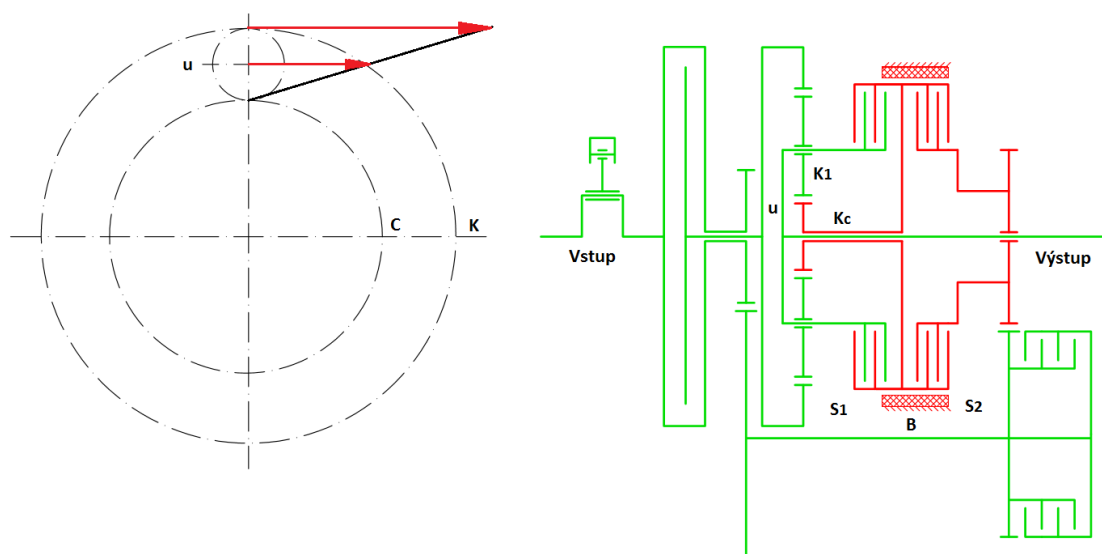
kde  $K_c$  je počet zubů centrálního kola a  $K_k$  je počet zubů korunového kola.

Po dosazení počtu zubů kol dostaneme výsledný převodový poměr:

$$i_{ku}^c = 1 - \frac{22}{65} \cdot (-1)^1 \quad (3)$$

$$i_{ku}^c = 1,338 \quad (4)$$

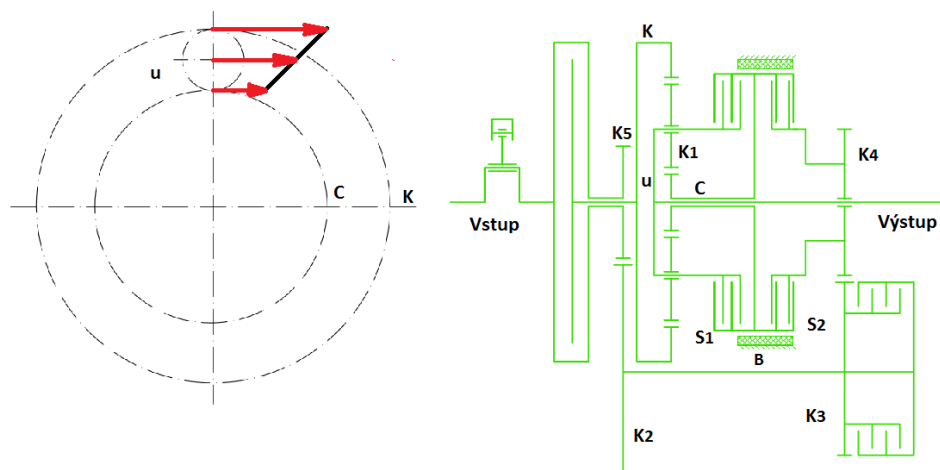
Jedná se o převod do pomala, protože výsledný převodový poměr je větší než 1.



Obr. 19 Kinematické a funkční schéma prvního stupně násobiče

### PŘEVODOVÝ STUPEŇ MEDIUM

Lamelová spojka  $S_2$ , která spojuje všechna kola je sepnuta. Spojka  $S_1$  a pásová brzda  $B$  jsou rozepnuty. Centrální kolo  $C$  je poháněno přes kola  $K_2$ ,  $K_3$ ,  $K_4$  a  $K_5$ , Výstupní otáčky tvoří otáčky unašeče, na kterém se otáčejí satelity.



Obr. 20 Kinematické a funkční schéma druhého stupně násobiče

Všechna planetová kola jsou v pohybu u druhého násobiče. Proto druhý převod pracuje jako diferenciální a pro výpočet je potřeba použít Willisovu metodu pro kterou platí:

$$\omega_{k2^\circ} = i_{ku2^\circ}^c \cdot \omega_{u2^\circ} + i_{kc2^\circ}^u \cdot \omega_{c2^\circ} \text{ [rad} \cdot \text{s}^{-1}\text{]}, \quad (5)$$

kde  $\omega_{k2^\circ}$  je úhlová rychlost otáčení korunního kola,  $\omega_{u2^\circ}$  je úhlová rychlost otáčení unašeče a  $\omega_{c2^\circ}$  je úhlová rychlost otáčení unašeče pro druhý stupeň násobiče. Symbol pro převodový

poměr  $i$  je opatřen třemi indexy které značí: horní index označuje zastavený člen výchozího diferenciálu, v pořadí první dolní index označuje člen hnací a druhý je člen hnaný.

Dále je nutné definovat vazebné vztahy ve tvaru:

$$\omega_{k2^\circ} = \omega_{c2^\circ} \quad [\text{rad} \cdot \text{s}^{-1}], \quad (6)$$

$$\omega_{u2^\circ} = \omega_{c2^\circ} \quad [\text{rad} \cdot \text{s}^{-1}]. \quad (7)$$

Samotný výpočet pak vypadá:

$$i_{ku}^c = 1 - i_{kc}^u \quad [-], \quad (8)$$

$$\omega_{c2^\circ} = \left( \frac{\omega_{k2^\circ}}{i_{21} \cdot i_{43}} \right) [\text{rad} \cdot \text{s}^{-1}], \quad (9)$$

kde  $i_{21}$  je převodový poměr kola  $K_2$  a  $K_1$  a  $i_{43}$  je převodový poměr kola  $K_4$  a  $K_3$ .

Po dosazení dostaneme vztah:

$$\omega_{k2^\circ} = (1 - i_{kc}^u) \cdot \omega_{u2^\circ} + i_{kc}^u \cdot \left( \frac{\omega_{k2^\circ}}{i_{21} \cdot i_{43}} \right) [\text{rad} \cdot \text{s}^{-1}] \quad (10)$$

Celkový převodový poměr lze získat vyjádřením jako:

$$i_{cel} = \frac{\omega_{k2^\circ}}{\omega_{u2^\circ}} = \frac{1 - i_{kc}^u}{1 - \frac{i_{kc}^u}{i_{12} \cdot i_{34}}} [-] \quad (11)$$

a konečné vyjádření převodového poměru pomocí počtu zubů:

$$i_{cel} = \frac{1 + \frac{K_c}{K_k}}{1 + \frac{K_c}{K_k} \cdot \frac{K_1}{K_2} \cdot \frac{K_3}{K_4}} [-] \quad (12)$$

Po dosazení počtu zubů dostaneme výsledný převodový poměr:

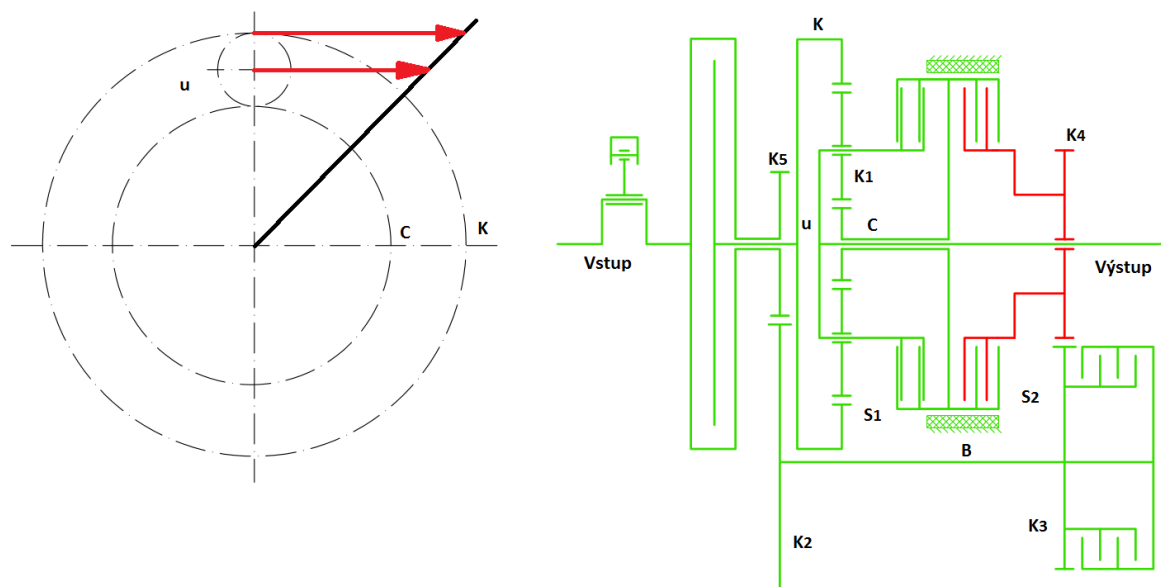
$$i_{cel} = \frac{1 + \frac{22}{65}}{1 + \frac{22}{65} \cdot \frac{20}{39} \cdot \frac{37}{41}} \quad (13)$$

$$i_{cel} = 1,157 \quad (14)$$

Výsledný převodový poměr je vyšší než 1, čímž se jedná o převod do pomala.

### PŘEVODOVÝ STUPEŇ HIGH

Lamelová spojka  $S_1$  je sepnuta a centrální kolo  $C$  je spojeno s unašečem  $u$ . Pásová brzda  $B$  a lamelová spojka  $S_2$  jsou uvolněny. Spojka  $S_1$  pevně spojí centrální kolo s unašečem, čímž převod vyřadí z činnosti a celé planetové soukolí se tak otáčí jako jeden celek s převodovým poměrem 1.



Obr. 21 Kinematické a funkční schéma třetího stupně násobiče

### PŘEVODOVÝ POMĚR TŘÍSTUPŇOVÉHO NÁSOBIČE

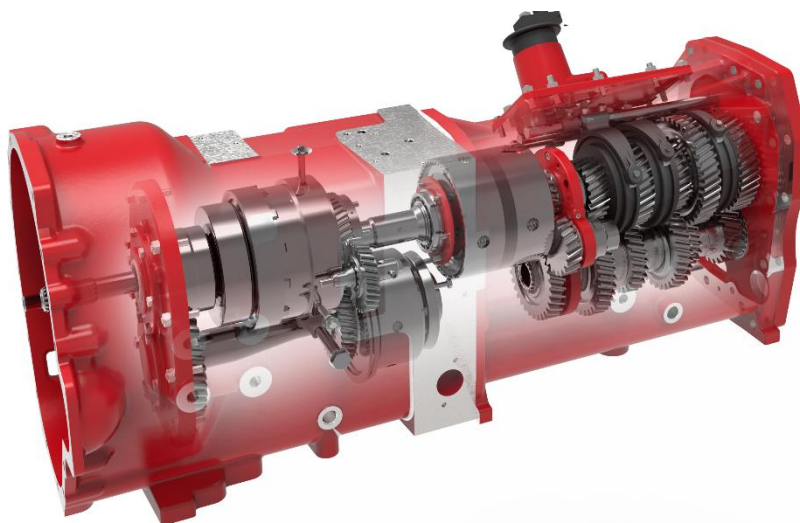
U obou traktorů byly použity stejné planetové převodovky. V následující tabulce je uveden souhrn převodových poměrů jednotlivých stupňů násobiče točivého momentu.

Tab. 4 Souhrn převodových stupňů třístupňového násobiče

Převodový stupeň	Celkový převodový poměr třístupňového násobiče
1	1,338
2	1,157
3	1

### 3.2 PĚTISTUPŇOVÁ PŘEVODOVKA ZETOR A ZETOR ECO

Pětistupňová převodovka je plně synchronizovaná souosá tříhřídelová s čelními a šikmými zuby a následnou skupinou. Řazení převodů je realizováno pomocí mechanické řadicí páky v kabině traktoru s klasickým H uspořádáním. Kombinací třístupňového násobiče, pětistupňové převodovky a skupinové převodovky dovoluje celá převodovka Zetor, určená pro traktory Forterra a Crystal, zařazení až 30 převodových stupňů.



Obr. 22 Pětistupňová převodovka Zetor [14]

Točivý moment od motoru je přiváděn na vstupní hřídel, odsud dále pak přes ozubená kola jednotlivých převodových stupňů na hřídel předlohovou. Tyto ozubená kola jsou ve stálém záběru s ozubenými koly předlohové hřídele, které tvoří soukolí s koly výstupní hřídele.

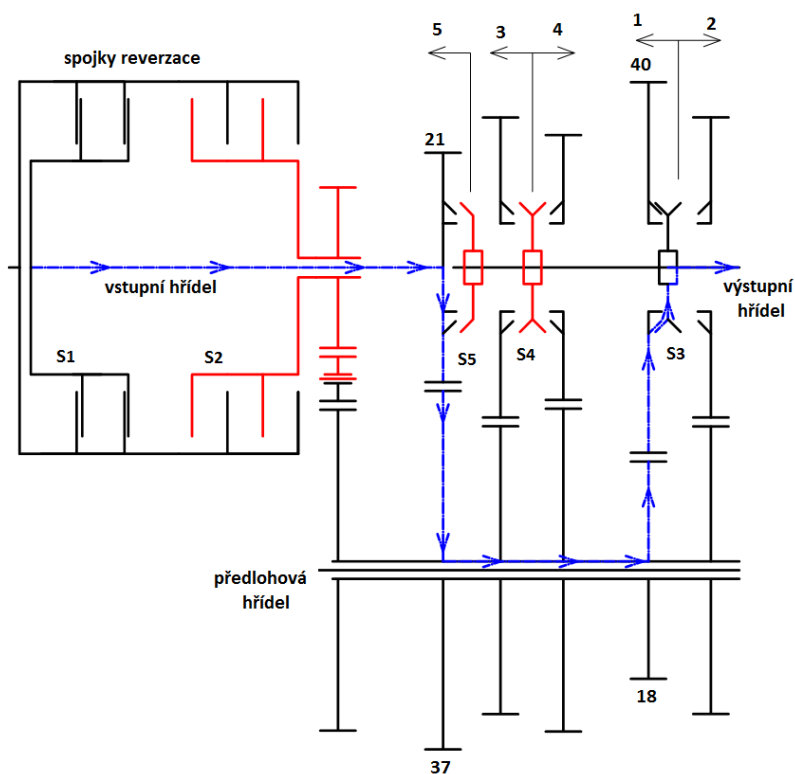
Tříhřídelové převodovky mají výhodu v tom, že pátý převodový stupeň je v přímém záběru. To znamená, že točivý moment přenášený ze vstupní hřídele přes zubovou spojku na výstupní hřídel je bez účasti ozubených kol. Předlohová hřídel se sice stále otáčí, ale nepřenáší žádný točivý moment, což vede k nejvyšší účinnosti.

Avšak má to i své nevýhody, a to při řazení ostatních převodových stupňů, kdy dochází k přenášení točivého momentu vždy za pomoci dvou párů ozubených kol.

### 3.2.1 PŘEVODOVÝ POMĚR SÉRIOVÉ PŘEVODOVKY ZETOR

#### PRVNÍ PŘEVODOVÝ STUPEŇ

Ve skříni reverzace je sepnuta lamelová spojka  $S_1$  pro jízdu vpřed. Točivý moment je přiváděn přes vstupní hřídel na ozubená kola pátého rychlostního stupně, který je v přímém záběru. Dále pokračuje na předlohovou hřídel, kde je pomocí synchronizované spojky  $S_3$ , která je posunuta do leva, přiveden na výstupní hřídel, viz Obr. 23.



Obr. 23 Převodový stupeň I u pětistupňové převodovky pro jízdu vpřed

Převodový poměr byl vypočten dle vztahu:

$$i_1 = \frac{Z_{37}}{Z_{21}} \cdot \frac{Z_{40}}{Z_{18}} [-], \quad (15)$$

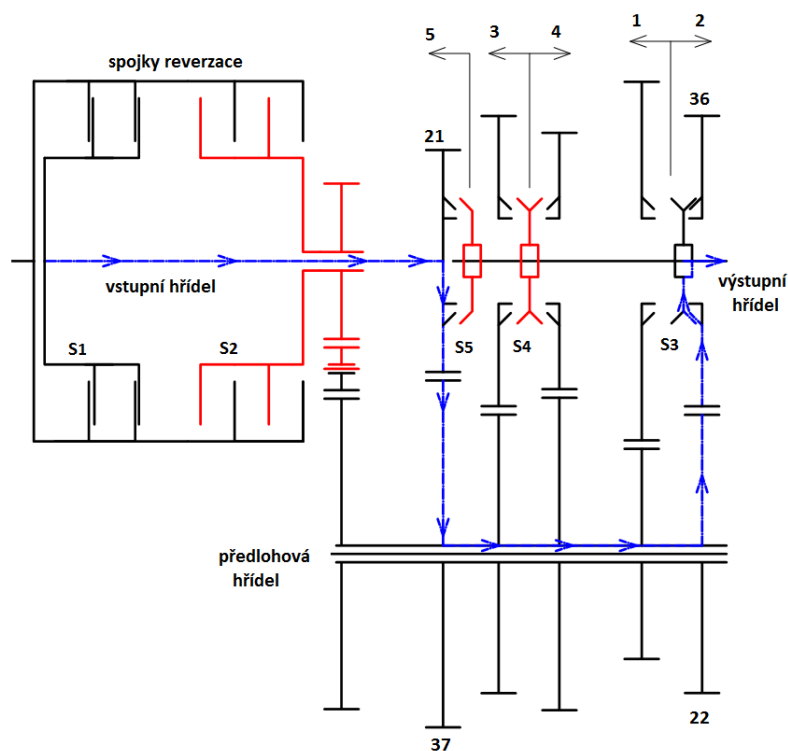
kde  $Z_n$  znamená počet zubů daného kola v záběru. Po dosazení dostaneme výsledný převodový poměr prvního stupně.

$$i_1 = \frac{37}{21} \cdot \frac{40}{18} \quad (16)$$

$$i_1 = 3,915 \quad (17)$$

## DRUHÝ PŘEVODOVÝ STUPEŇ

Lamelová spojka  $S_1$  je stále sepnuta, jen je přesunuta spojka  $S_3$  vpravo, čímž dochází ke spojení ozubených kol 36 a 22 s výstupní hřídelí, viz Obr. 24.



Obr. 24 Převodový stupeň 2 u pětistupňové převodovky pro jízdu vpřed

Převodový poměr druhé stupně lze vypočítat jako:

$$i_2 = \frac{Z_{37}}{Z_{21}} \cdot \frac{Z_{36}}{Z_{22}} \quad [-] \quad (18)$$

Po dosazení dostaneme výsledný převodový poměr druhého stupně.

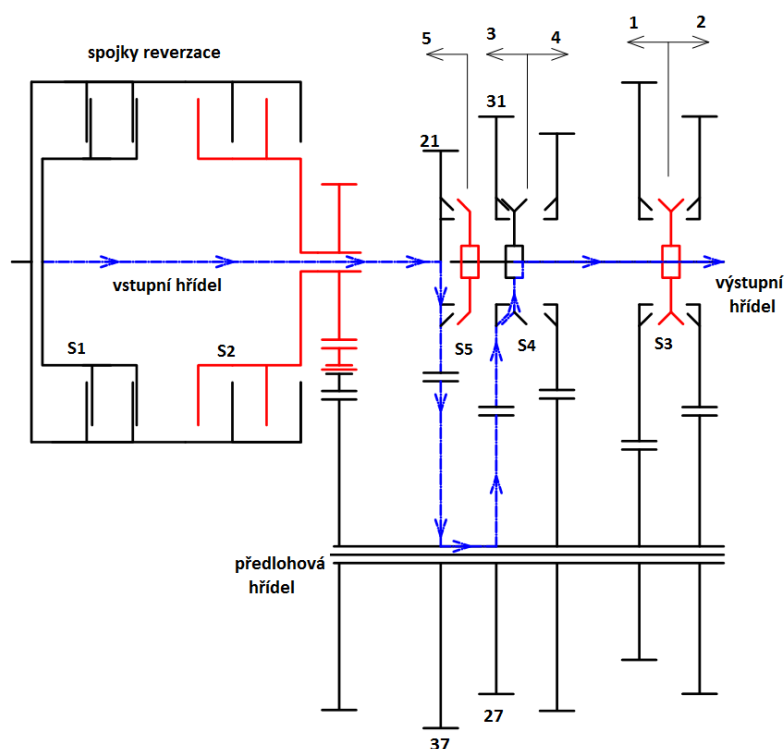
$$i_2 = \frac{37}{21} \cdot \frac{36}{22} \quad (19)$$

$$i_2 = 2,883 \quad (20)$$

### TŘETÍ PŘEVODOVÝ STUPEŇ

Lamelová spojka  $S_1$  je stále sepnuta a spojka  $S_4$  je přesunuta do leva, čímž dochází ke spojení ozubených kol 31 a 27 s výstupní hřídelí, viz Obr. 25.





Obr. 25 Převodový stupeň 3 u pětistupňové převodovky pro jízdu vpřed

Celkový převodový poměr převodového stupně 3 byl vypočten dle vztahu:

$$i_3 = \frac{Z_{37}}{Z_{21}} \cdot \frac{Z_{31}}{Z_{27}} \quad [-] \quad (21)$$

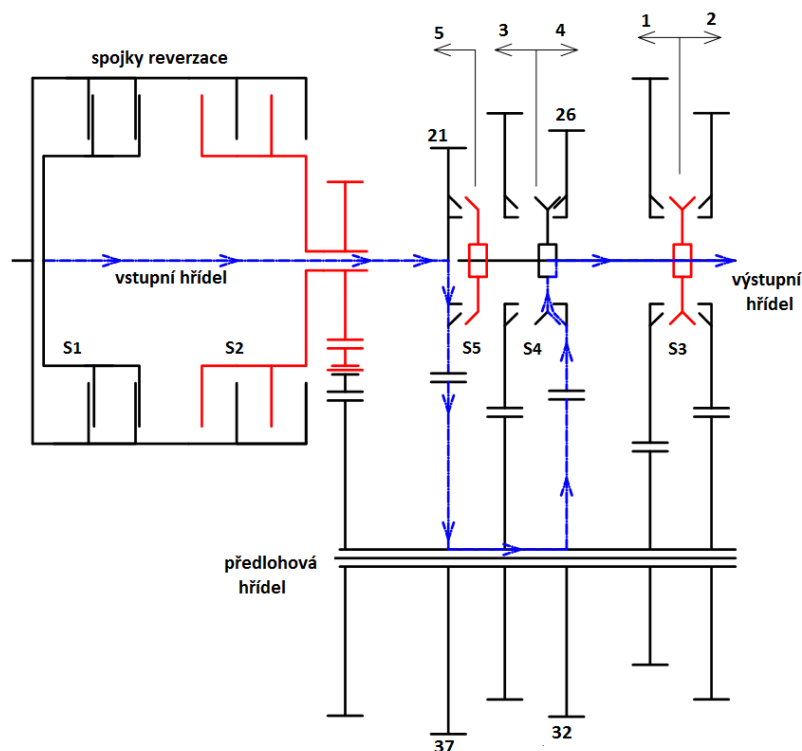
Po dosazení dostaneme výsledný převodový poměr třetího stupně.

$$i_3 = \frac{37}{21} \cdot \frac{31}{27} \quad (22)$$

$$i_3 = 2,023 \quad (23)$$

#### ČTVRTÝ PŘEVODOVÝ STUPEŇ

Lamelová spojka  $S_1$  je stále sepnuta a spojka  $S_4$  je přesunuta vpravo. Točivý moment se dostane přes ozubená kola 26 a 32 na výstupní hřídel, se kterou jsou tyto kola pevně spojena, viz Obr. 26.



Obr. 26 Převodový stupeň 4 u pětistupňové převodovky pro jízdu vpřed

Převodový poměr při zařazeném čtvrtém stupni lze zjistit podle vztahu:

$$i_4 = \frac{Z_{37}}{Z_{21}} \cdot \frac{Z_{26}}{Z_{32}} \quad [-] \quad (24)$$

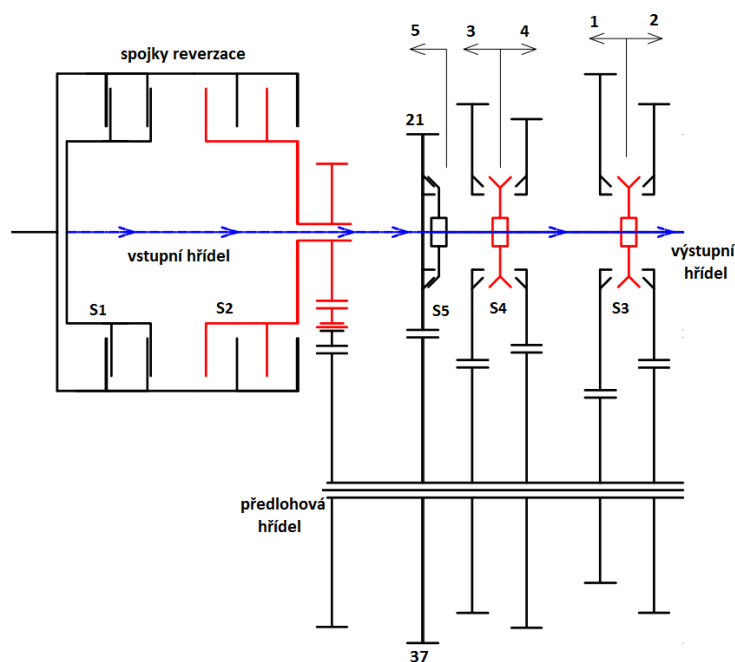
Po dosazení dostaneme výsledný převodový poměr čtvrtého stupně.

$$i_4 = \frac{37}{21} \cdot \frac{26}{32} \quad (25)$$

$$i_4 = 1,432 \quad (26)$$

#### PÁTÝ PŘEVODOVÝ STUPEŇ

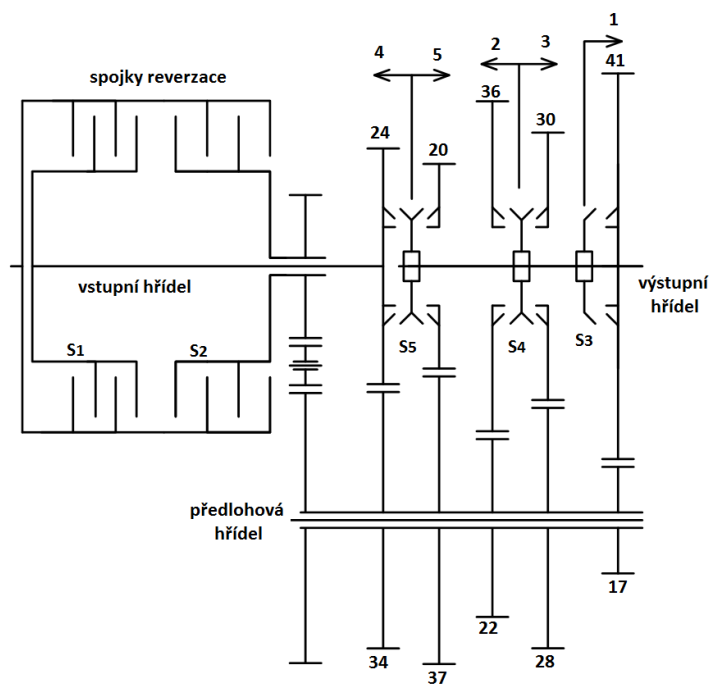
U pátého převodového stupně dojde z přesunutí spojky  $S_5$  do leva, čímž dojde k přímému záběru a výsledný převodový poměr je tedy roven 1 (viz Obr. 27).



Obr. 27 Převodový stupeň 4 u pětistupňové převodovky pro jízdu vpřed

### 3.2.2 PŘEVODOVÝ POMĚR PŘEVODOVKY ZETOR ECO

Převodovka s označením Zetor ECO se liší od sériové pouze ve skladbě jednotlivých převodových stupňů a v počtu zubů jednotlivých kol. Na Obr. 28 je schéma ECO převodovky Zetor.



Obr. 28 Schéma pětistupňové ECO převodovky Zetor

Výhoda této převodovky spočívá především v tom, že při zařazeném pátém stupni jsou

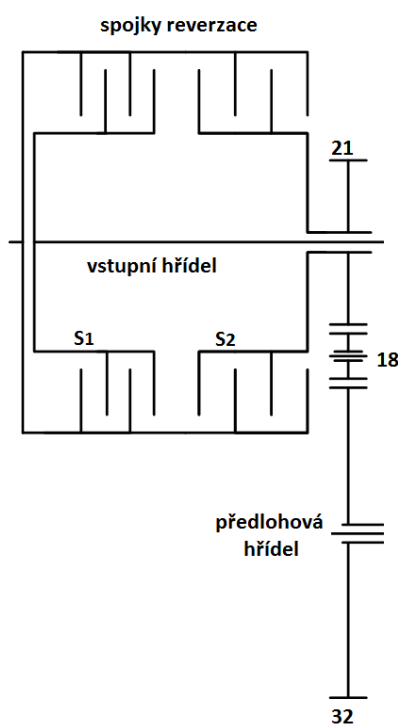
maximální otáčky motoru v oblasti 1700-1800 min<sup>-1</sup>. Traktor tedy pracuje v tzv. ekonomických otáčkách, kdy je spotřeba paliva nejnižší.

Výpočet převodového poměru jednotlivých převodových stupňů se nijak neliší od předchozí převodovky, a proto není třeba počítat znova celé spřevodování. Převodové poměry obou převodovek jsou shrnuty v Tab. 4.

### 3.2.3 LAMELOVÁ SPOJKA POJEZDOVÁ A REVERZAČNÍ

U traktoru zetor Forterra HSX je použita lamelová spojka zároveň jako reverzační. Pomocí použití systému Powershuttle dojde k opačnému sledu výstupních otáček na hnacích kolech bez přerušení kroutícího momentu od motoru.

Rozjezdová spojka je rozdělena na dvě nezávisle ovládané části. Při rozjezdu vpřed je sepnuta spojka S<sub>1</sub> a spojka S<sub>2</sub> je rozpojena. Dojde k přenášení točivého momentu ve stejném smyslu otáčení přímo do převodovky. Pokud dojde k sepnutí spojky S<sub>2</sub> a rozepnutí spojky S<sub>1</sub>, tak je uvedeno do pohybu mezikolo 18, čímž dojde k reverzaci otáček.



Obr. 29 Schéma reverzační spojky

Výpočet převodového poměru pro zpětný chod:

$$i_r = \frac{Z_{18}}{Z_{21}} \cdot \frac{Z_{32}}{Z_{18}} \quad [-] \quad (27)$$

Po dosažení počtu zubů dostaneme výsledný převodový poměr:

$$i_1 = \frac{18}{21} \cdot \frac{32}{18} \quad (28)$$

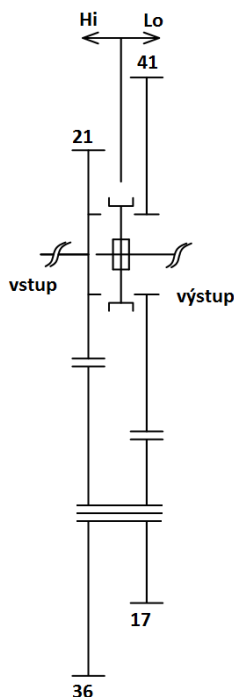
$$i_1 = 1,524 \quad (29)$$

Při přenosu točivého momentu jsou lamely přitlačovány silou vyvinutou tlakem oleje na píst. Zpětný pohyb je zajištěn pružinou.

Řazení reverzace pomocí Powershattlu je možné pouze do rychlosti  $10 \text{ km} \cdot \text{h}^{-1}$ . Řazení reverzace při vyšší rychlosti je softwarově zamezeno z důvodu bezpečnosti dané legislativou a také z důvodů živostnosti spojky.

### 3.2.4 REDUKČNÍ PŘEVODOVKA

Redukční převodovka je měnitelný dvoustupňový převod umístěný za hlavní převodovkou. Celkový počet převodovou se díky této převodovce zdvojnásobuje. Jedná se o dvouskupinovou převodovku s následnou skupinou.



Obr. 30 Redukční převodovka

Převodový poměr redukční převodovky stupně Low dostaneme dle vztahu:

$$i_{red-low} = \frac{Z_{36}}{Z_{21}} \cdot \frac{Z_{41}}{Z_{17}} [-] \quad (30)$$

Dosažením počtu zubů kol dostaneme výsledný převodový poměr stupně Low:

$$i_{red-low} = \frac{36}{21} \cdot \frac{41}{17} \quad (31)$$

$$i_{red-low} = 4,134 \quad (32)$$

Převodový stupeň High je v přímém záběru, takže převodový poměr je  $i_{red-high} = 1$ .

### 3.2.5 VÝSLEDNÝ PŘEVODOVÝ POMĚR PŘEVODOVEK ZETOR

V této kapitole byly vypočteny převodové poměry jednotlivých převodů. Jak bylo vysvětleno, tak obě převodovky se liší především v uspořádání převodových stupňů v hlavní převodovce a počtu zubů jednotlivých ozubených kol. U třístupňového násobiče je tedy možné zařadit pět převodu v hlavní převodovce a dále pak dva převody v následné redukované převodovce.

Celkový převodový poměr je možné vypočítat dle vztahu:

$$i_{zotor} = i_{hl} \cdot i_{násob} \cdot i_{red} [-], \quad (33)$$

$$i_{zotor-eco} = i_{hl-eco} \cdot i_{násob} \cdot i_{red} [-], \quad (34)$$

kde  $i_{hl}$  je celkový převodový poměr hlavní převodovky,  $i_{násob}$  je převodový poměr třístupňového násobiče točivého momentu a  $i_{red}$  je převodový poměr redukované převodovky. V následující tabulce jsou zaznamenány převodové poměry jednotlivých převodových stupňů.

Tab. 5 Převodové poměry převodovky Zetor a Zetor ECO

Rychlostní stupně [-]		Převodový poměr třístupňového násobiče [-]	Převodový poměr pětístupňové převodovky [-]	Převodový poměr pětístupňové ECO převodovky [-]	Celkový převodový poměr převodovky Zetor [-]	Celkový převodový poměr převodovky Zetor ECO [-]
1Lo	L	1,338	3,915	3,417	21,667	18,907
	M	1,157	3,915	3,417	18,773	16,347
	H	1	3,915	3,417	16,188	14,126
2Lo	L	1,338	2,883	2,318	15,955	12,828
	M	1,157	2,883	2,318	13,794	11,091
	H	1	2,883	2,318	11,920	9,584
3Lo	L	1,338	2,083	1,518	11,194	8,400
	M	1,157	2,083	1,518	9,678	7,262
	H	1	2,083	1,518	8,364	6,276
4Lo	L	1,338	1,432	1	7,922	5,534
	M	1,157	1,432	1	6,849	4,784
	H	1	1,432	1	5,919	4,134
5Lo	L	1,338	1	0,766	5,534	4,238
	M	1,157	1	0,766	4,784	3,664
	H	1	1	0,766	4,134	3,166

1Hi	L	1,338	3,915	3,417	5,241	4,573
	M	1,157	3,915	3,417	4,531	3,954
	H	1	3,915	3,417	3,915	3,417
2Hi	L	1,338	2,883	2,318	3,859	3,103
	M	1,157	2,883	2,318	3,336	2,683
	H	1	2,883	2,318	2,883	2,318
3Hi	L	1,338	2,083	1,518	2,708	2,032
	M	1,157	2,083	1,518	2,341	1,756
	H	1	2,083	1,518	2,023	1,518
4Hi	L	1,338	1,432	1	1,916	1,338
	M	1,157	1,432	1	1,657	1,157
	H	1	1,432	1	1,432	1
5Hi	L	1,338	1	0,766	1,338	1,025
	M	1,157	1	0,766	1,157	0,886
	H	1	1	0,766	1	0,766

Z výše uvedené tabulky vyplývá, že převodovka Zetor ECO je oproti sériové převodovce postavena spíše do rychlejších převodů. Traktor s ECO převodovkou je omezen na maximální rychlost  $43 \text{ km}\cdot\text{h}^{-1}$ . To znamená, že už při zařazeném pátém převodovém stupni s prvním násobičem, je dosaženo této rychlosti. Při zvyšování převodových stupňů násobiče se začnou snižovat otáčky, až traktor jede v tzv. ekonomických otáčkách, které jsou  $1700$  až  $1800 \text{ min}^{-1}$ .

## 4 LABORATORNÍ MĚŘENÍ

Laboratorní měření proběhlo v laboratořích společnosti Zetor v Brně. Měření bylo provedeno z důvodu ověření, zda jsou výkonové parametry u obou traktorů stejné. Další měření probíhalo v prostorech zkušebních drah společnosti Zetor, kde byly traktory připraveny pro provozní zkoušky. U obou traktorů byla zjištěna celková hmotnost a hmotnost na jednotlivé nápravy. Dále zde byl zvážen prázdný přívěs WTC písečná BSS10 a následně byl doložen suti. Po doložení byl opět přívěs zvážen, aby byla zjištěna jeho aktuální hmotnost.

### 4.1 VYBAVENÍ MĚŘICÍHO PTO BOXU

Traktory byly měřeny v laboratorním PTO boxu, který slouží především pro zkoušky na dynamometru Obr. 31.



Obr. 31 Měřicí box

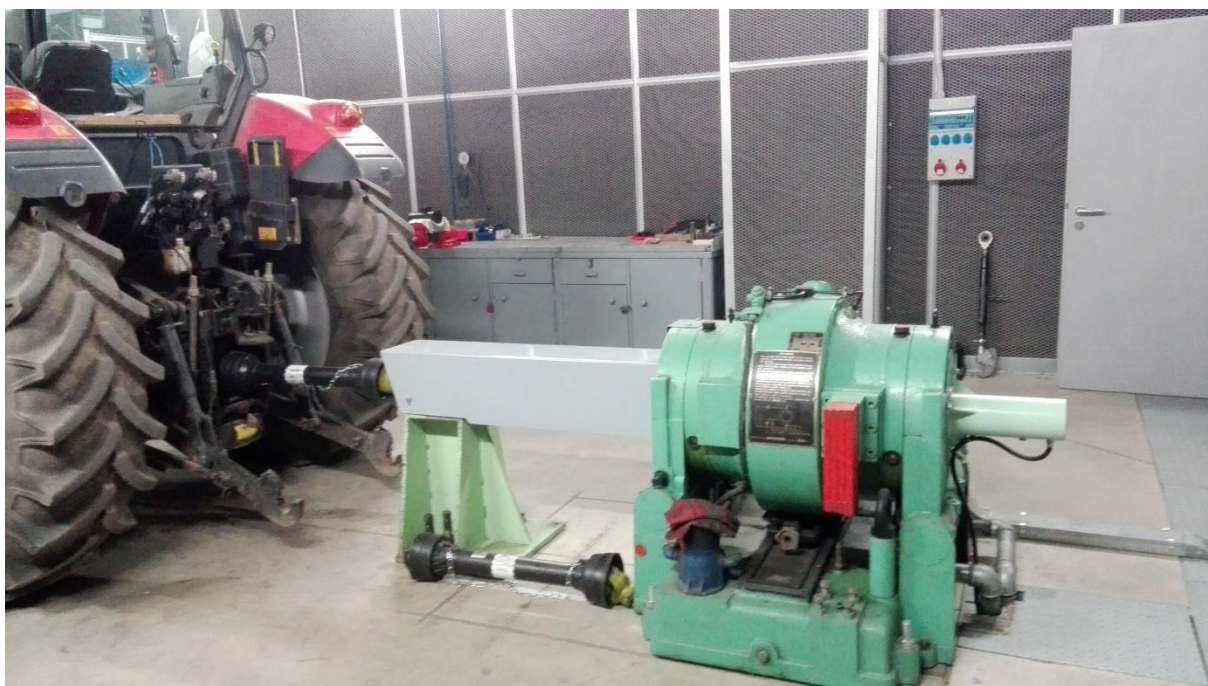
Tento box je vybaven výkonnou vzduchotechnikou pro udržování konstantní teploty během měření. Dále je zde měřicí ústředna Ahlborn Almeno 5960-2M od Německé firmy Ahlborn. Tato měřicí stanice umožňuje připojit až 99 snímačů a pomocí optického kabelu je připojena k počítači, kam jsou následně data posílána. Data je možné ukládat a také zobrazovat přímo na stanici. Měřicí stanice je zobrazena na Obr. 32.





Obr. 32 Měřicí ústředna Ahlborn Almemo 5690-2M [1]

V boxu je umístěn dynamometr VD 600 od České firmy MEZ. Všechny údaje z dynamometru jsou odesílány do počítače umístěného v operační místnosti za boxem. Zařízení v tomto boxu jsou pravidelně kalibrována.



Obr. 33 Dynamometr VD600

Spotřeba paliva je v těchto měřících boxech měřena pomocí váhy, viz Obr. 34. Je to jedna z nejjednodušších metod měření spotřeby paliva, kdy na vahách je nádoba s palivem, která je vyvážená závažím. Napouštění a vypouštění paliva je řízeno elektricky. Obsluha dává jen povel k začátku měření a vynulování stopek.



Obr. 34 Automatizované měření spotřeby paliva pomocí váhy

## 4.2 MĚŘENÍ VÝKONNOSTNÍCH PARAMETRŮ TRAKTORŮ

Před samotným měřením byly u obou traktorů zkontrolovány dávky vstříkovaného paliva. Toto seřízení probíhá při okolní teplotě  $25\text{ °C} \pm 2\text{ °C}$  a při teplotě nafty v rozmezí  $38\text{ °C}$  až  $44\text{ °C}$ . Jakmile byly dávky paliva seřízeny na požadovaný výkon 130 HP, tak se přešlo k samotnému měření jmenovité otáčkové charakteristiky. Během měření byly dodržovány požadavky a ustanovení o dovořených mezních výchylkách dané normou ČSN ISO 789-1.

Jmenovitá otáčková charakteristika byla provedena při plné dávce paliva a traktor byl připojen přes vývodovou hřídel k dynamometru pomocí kloubové hřídele. V převodovce byl nastaven převod pro otáčky  $1000\text{ min}^{-1}$ . Během měření byly udržována okolní teplota, atmosférický tlak v toleranci dle ČSN 30 0415. U každého traktoru bylo změřeno 15 bodů pro sestavení charakteristiky. Při měření byl motor zatížen na dané otáčky a po následném ustálení parametrů byly odečteny následující údaje: točivý moment motoru, otáčky vývodové hřídele a hodinová spotřeba. Ostatní parametry byly dopočítány následně:

$$n = 1,95 \cdot n_b \text{ [min}^{-1}\text{]}, \quad (35)$$

kde  $n$  jsou otáčky motoru [ $\text{min}^{-1}$ ],  $n_b$  jsou otáčky vývodové hřídele a 1,95 je poměr mezi otáčkami motoru a otáčkami vývodové hřídele.

Výkon motoru je vypočten dle vztahu:

$$P = \frac{M_t \cdot \pi \cdot n}{3 \cdot 10^3} \text{ [kW]} \quad (36)$$

kde  $M_t$  je průměrný točivý moment při ustáleném režimu [Nm] a  $n$  jsou otáčky motoru [ $\text{min}^{-1}$ ].

Hodinová spotřeba byla vypočítána ze vztahu:

$$M_{ph} = V_{ph} \cdot \rho \quad [kg \cdot h^{-1}] \quad (37)$$

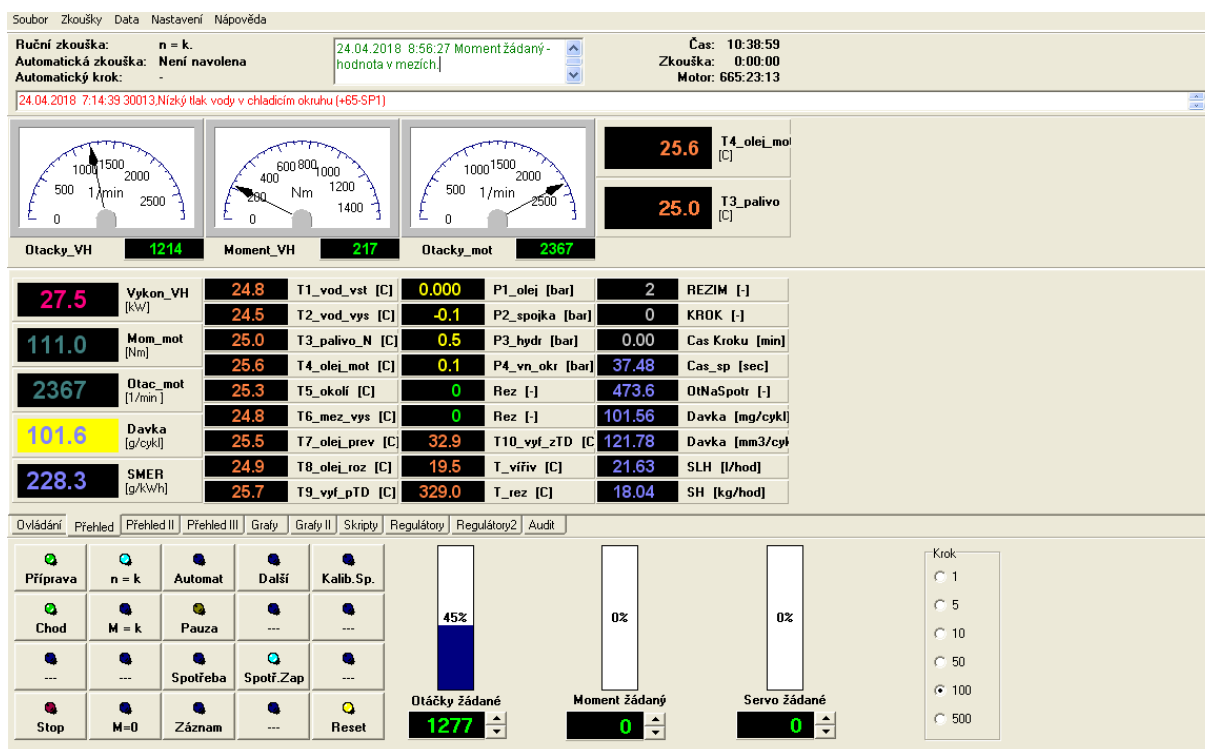
$V_{ph}$  je hodinová objemová spotřeba [ $l \cdot h^{-1}$ ] a  $\rho$  je měrná hmotnost paliva [ $kg \cdot m^{-3}$ ].

Měrnou spotřebu paliva vypočítáme ze vztahu:

$$m_{pe} = \frac{M_{ph}}{P} \cdot 10^3 \quad [g \cdot kW^{-1} \cdot h^{-1}], \quad (38)$$

kde  $M_{ph}$  hodinová spotřeba paliva [ $kg \cdot h^{-1}$ ]

Ovládání a měření na brzdě bylo provedeno pomocí interního programu, jehož maska je na Obr. 35.



Obr. 35 Maska programu pro ovládání a měření na brzdě

### 4.3 VÝSLEDKY LABORATORNÍHO MĚŘENÍ

V laboratoři, umístěné ve společnosti Zetor, byly změřeny výkonové parametry motoru obou traktorů. Nejprve byla změřena Forterra HSX se sériovou převodovkou. Byla nastavena plná dávka paliva a teplota a tlak vzduchu se pohyboval v povolené toleranci dle normy ČSN 30 0415. Na obou traktorech byla vypnuta klimatizace v kabině řidiče, aby byly výsledky co nejpřesnější. Klimatizace dokáže odebrat motoru až 3 kW výkonu.

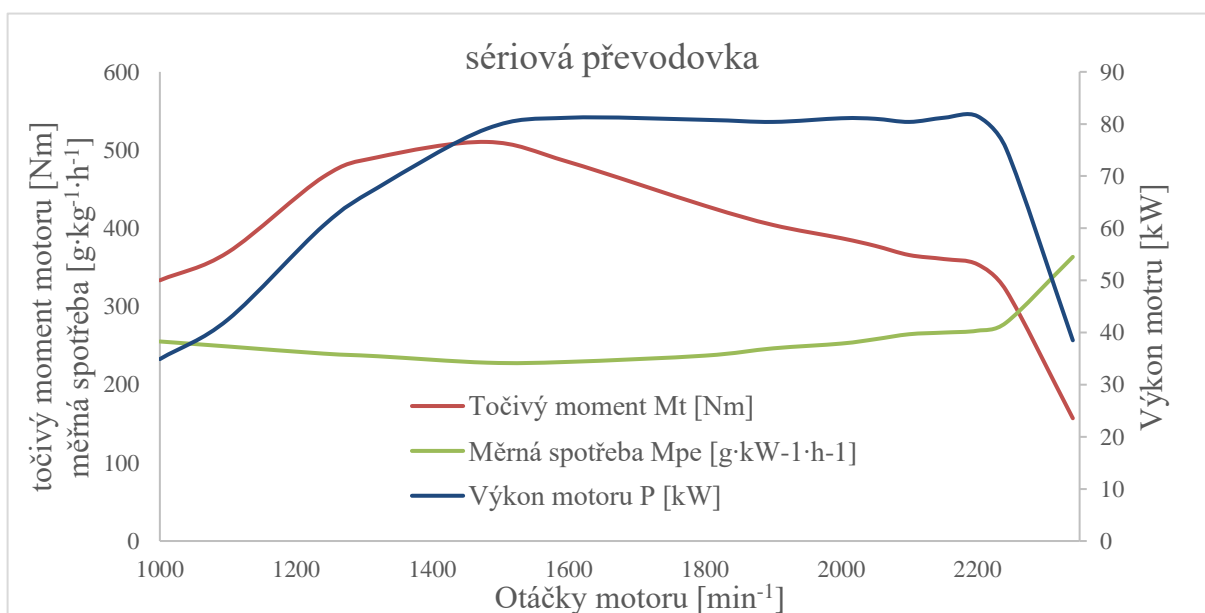
#### 4.3.1 TRAKTOR FORTERRA 130 HSX SE SÉRIOVOU PŘEVODOVKOU

V Tab. 6 jsou zaznamenány naměřené výsledky jmenovité otáčkové charakteristiky traktoru se sériovou převodovkou. Výsledky jsou také zpracovány graficky, viz Obr. 36.

Tab. 6 Naměřené parametry jmenovité otáčkové charakteristiky traktoru se sériovou převodovkou

Otáčky motoru $n$ [ $\text{min}^{-1}$ ]	Točivý moment $M_t$ [Nm]	Výkon motoru $P$ [kW]	Měrná spotřeba $m_{pe}$ [ $\text{g}\cdot\text{kW}^{-1}\cdot\text{h}^{-1}$ ]	Hodinová spotřeba $M_{ph}$ [ $\text{kg}\cdot\text{h}^{-1}$ ]
1000	333,4	34,9	255,2	8,9
1100	369,3	42,5	248,8	10,6
1240	465,7	60,5	239,7	14,5
1320	490,9	67,8	236,3	16
1480	510,4	79,1	228,1	18
1600	484,7	81,2	229,1	18,6
1800	428,8	80,8	237,1	19,2
1900	404,2	80,4	246,4	19,8
2000	387,3	81,1	252,5	20,5
2050	377,5	81	258,1	20,9
2100	365,7	80,4	264,5	21,3
2151	360,6	81,2	266,6	21,7
2200	353,9	81,5	269,0	21,9
2242	320,6	75,3	279,2	21
2340	157	38,5	363,4	14

Z naměřených výsledků je patrné, že motor Zetor má nejvyšší točivý moment 510,4 Nm při otáčkách 1480  $\text{min}^{-1}$ . Při otáčkách 2200  $\text{min}^{-1}$  dosahuje tento motor nejvyššího výkonu a to 81,5 kW. Měrná spotřeba paliva má nejnižší hodnotu při otáčkách 1480  $\text{min}^{-1}$  a to 228,1  $\text{g}\cdot\text{kW}^{-1}\cdot\text{h}^{-1}$ . Se zvyšujícími se otáčkami se měrná spotřeba zvyšuje, a to až na hodnotu 279,2  $\text{g}\cdot\text{kW}^{-1}\cdot\text{h}^{-1}$ . Hodinová spotřeba se pohybovala v hodnotách od 8,9  $\text{kg}\cdot\text{h}^{-1}$  a do 21,9  $\text{kg}\cdot\text{h}^{-1}$ . Po překročení jmenovitých otáček motoru 2200  $\text{min}^{-1}$  se již motor nachází v regulátorové oblasti, kde již není motor řízen velikostí dávky paliva.



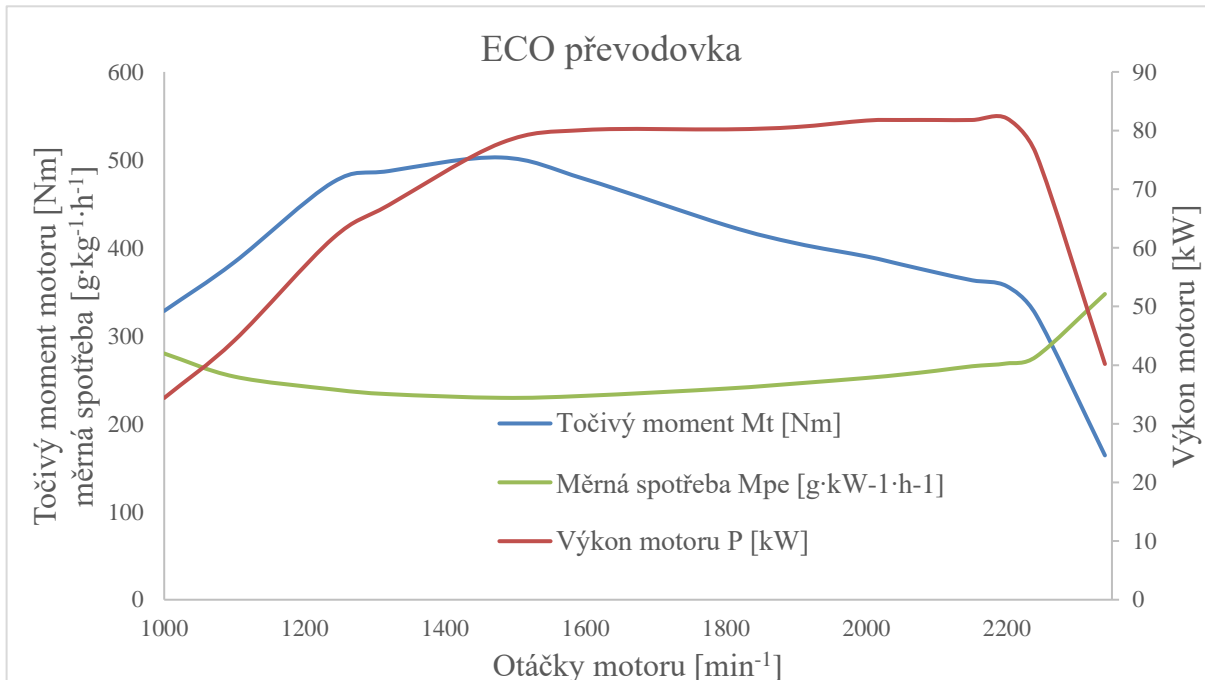
Obr. 36 Jmenovitá otáčková charakteristika traktoru Forterra 130 HSX se sériovou převodovkou

### 4.3.2 TRAKTOR FORTERRA 130 HSX s ECO PŘEVODOVKOU

Laboratorní měření proběhlo stejně jako u traktoru se sériovou převodovkou. Výsledky jmenovité otáčkové charakteristiky jsou zaznamenány v Tab. 7 a grafické zpracování je na Obr. 37.

Tab. 7 Naměřené parametry jmenovité otáčkové charakteristiky traktoru s ECO převodovkou

Otáčky motoru $n$ [ $\text{min}^{-1}$ ]	Točivý moment $M_t$ [Nm]	Výkon motoru $P$ [kW]	Měrná spotřeba $m_{pe}$ [ $\text{g}\cdot\text{kW}^{-1}\cdot\text{h}^{-1}$ ]	Hodinová spotřeba $M_{ph}$ [ $\text{kg}\cdot\text{h}^{-1}$ ]
1000	328,3	34,4	279,9	9,6
1100	383,7	44,2	253,6	11,2
1240	474,4	61,6	239,1	14,7
1320	487,3	67,3	233,7	15,7
1480	502,7	77,9	229,5	17,9
1600	478	80,1	231,8	18,6
1800	425,7	80,2	240,0	19,3
1900	405,2	80,6	245,8	19,8
2000	390,3	81,7	252,1	20,6
2050	381,1	81,8	255,9	20,9
2100	371,9	81,8	260,3	21,3
2151	363,1	81,8	265,4	21,7
2200	356,5	82,1	268,6	22,1
2242	323,7	76,0	276,3	21,0
2340	164,1	40,2	347,5	14,0



Obr. 37 Jmenovitá otáčková charakteristika traktoru Forterra 130 HSX s ECO převodovkou

Nejvyšší točivý moment motoru Zetor je dosažen při otáčkách 1480  $\text{min}^{-1}$  a jeho hodnota je 502,7 Nm. Při stejných otáčkách je také dosažena nejnižší měrná spotřeba a to 229,52  $\text{g}\cdot\text{kW}^{-1}\cdot\text{h}^{-1}$ . Při otáčkách 2200  $\text{min}^{-1}$  dosáhne motor nejvyššího výkonu a to 82,1 kW. Hodinová spotřeba motoru Zetor se pohybuje v rozmezí 9,6  $\text{kg}\cdot\text{h}^{-1}$  až 22,1  $\text{kg}\cdot\text{h}^{-1}$ . Jako u



předešlého měření se motor při překročení jmenovitých otáček nachází mimo regulátorovou oblast, kdy už motor není řízen velikostí dávky paliva.

### 4.3.3 VYHODNOCENÍ NAMĚŘENÝCH PARAMETRŮ V LABORATOŘI

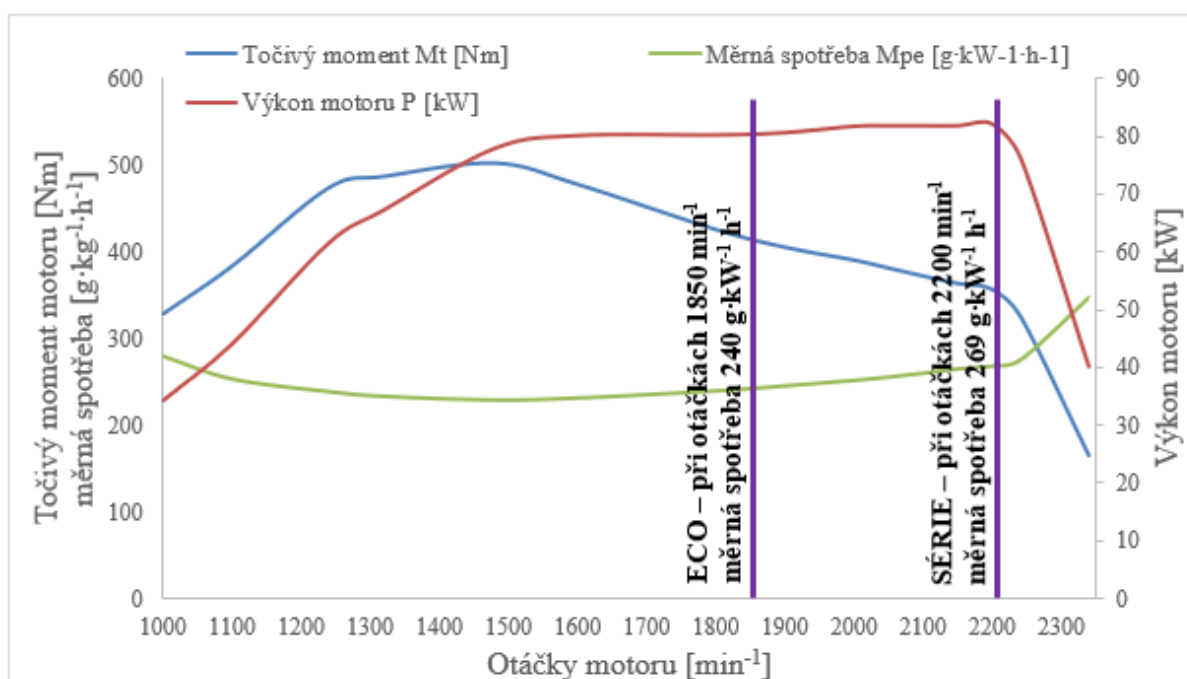
Do Tab. 8 jsou vypsané vybrané parametry motorů obou traktorů pro vzájemné porovnání. V tabulce jsou tyto parametry porovnány v procentech pro přehlednost.

Tab. 8 Porovnání vybraných parametrů motorů obou traktorů

Parametr motoru	Sériová převodovka	ECO převodovka	Rozdíl [%]
Maximální točivý moment [Nm]	510,4	502,7	1,51
Maximální výkon motoru [kW]	81,5	82,1	0,73
Minimální měrná spotřeba paliva [ $\text{g}\cdot\text{kW}^{-1}\cdot\text{h}^{-1}$ ]	228,1	229,5	0,61

Z Tab. 8 je patrné, že naměřené rozdíly mezi traktorem se sériovou převodovkou a traktorem s ECO převodovkou jsou minimální. Je tedy vidět, že rozdíl u obou traktorů je pouze v použité převodovce, a proto můžeme porovnat převodovky v provozu.

Na dalším grafu (Obr. 38) je znázorněné v jakých režimech se pohybují oba traktory při maximálních rychlostech.



Obr. 38 Režimy spotřeby obou traktorů

Traktor se sériovou převodovkou, jak už bylo zmíněno výše, se pohybuje při otáčkách  $2200 \text{ min}^{-1}$  maximální rychlosti  $40 \text{ km}\cdot\text{h}^{-1}$ . Při těchto otáčkách je měrná spotřeba paliva  $269 \text{ g}\cdot\text{kW}^{-1}\cdot\text{h}^{-1}$ . Kdežto traktor s ECO převodovkou je elektronicky omezen při zařazeném 5. převodovém stupni a 3. násobiči točivého momentu na otáčky  $1850 \text{ min}^{-1}$ . Maximální rychlost je díky nové převodovce a těmto otáčkách až  $43 \text{ km}\cdot\text{h}^{-1}$  a měrná spotřeba paliva je

240 g·kW<sup>-1</sup>·h<sup>-1</sup>. Rozdíl mezi těmito převodovkami je v měrné spotřebě 29 g·kW<sup>-1</sup>·h<sup>-1</sup> při dosažení maximální rychlosti. Motor dosahuje v obou případech maximálního výkonu již od 1500 min<sup>-1</sup>. Z grafu je patrné, že ECO převodovka pracuje při nižších otáčkách a vyšším točivém momentu než převodovka sériová.

Efektivní měrnou spotřebu vypočteme dle vzorce:

$$M_{ph} = \frac{P_e \cdot (m_{pe-série} \cdot m_{pe-eco})}{\rho \cdot 10^3} [l \cdot h^{-1}] \quad (39)$$

kde  $P_e$  je výkon motoru získaný z laboratorního měření [kW],  $m_{pe}$  je měrná spotřeba získaná z laboratorního měření [g·kW<sup>-1</sup>·h<sup>-1</sup>] a  $\rho$  je měrná hustota paliva [kg·l<sup>-1</sup>]

$$M_{ph} = \frac{82 \cdot (269 - 240)}{0,824 \cdot 10^3} [l \cdot h^{-1}] \quad (40)$$

$$M_{ph} = 2,89 [l \cdot h^{-1}] \quad (41)$$

Z předchozího vzorce vyšlo, že traktor s ECO převodovkou ušetří množství paliva oproti sériové převodovce 2,89 l·h<sup>-1</sup> při maximální dosažení rychlosti.

## 5 PROVOZNÍ MĚŘENÍ

Cílem provozního měření bylo zjištění, jak se liší energetické a výkonnostní parametry traktoru s použitím dvou typů převodovek používaných u traktorů Zetor Forterra HSX.

### 5.1 TECHNICKÉ SPECIFIKACE ZÁVĚSU

Přívěs WTC Písečná BSS 10 patří dle nařízení (EU) č. 167/2013 do kategorie vozidel R3a. Vozidla kategorie R3a jsou přípojná vozidla, u nichž je součet technicky přípustné hmotnosti na nápravu převyšující 3 500 kg a nepřevyšující 21 000 kg. Přívěs BSS disponuje třístranným sklápěním korby, prolisovanými bočnicemi typu Fuhrmann a variabilním systémem otevírání a zavíráním bočnic. Tento přívěs také disponuje automatickou parkovací brzdou a automatickým zátěžovým regulátorem tlaku brzd. Díky odpruženým nápravám je přívěs WTC Písečná BSS 10 homologován pro povolenou rychlost 40 km·h<sup>-1</sup>. Technické specifikace přívěsu jsou v Tab. 9 [11].



Obr. 39 Přívěs WTC Písečná BSS 10

Tab. 9 Technická charakteristika přívěsu WTC Písečná BSS 10 [11]

Označení	BSS 10
Maximální rychlost	40 km·h <sup>-1</sup>
Počet náprav / výrobce	2 / ADR
Pneumatiky	Mitas IM-04, 19/45-17 huštění 480 kPa
Diskové kolo	16x17
Délka	6 830 mm
Šířka	2 505 mm
Výška základní	2 540 mm



Ložní plocha – délka / šířka / výška	4 750 mm / 2 490 mm / 1 270 mm
Rozchod	2 000 mm
Provozní hmotnost	3 500 kg
Nejvyšší povolená hmotnost	14 000 kg
Nejvyšší povolená hmotnost přední nápravy	7 500 kg
Nejvyšší povolená hmotnost zadní nápravy	7 500 kg

## 5.2 HMOTNOST TRAKTORŮ A DOPRAVNÍ SOUPRAVY

Hmotnost zkoušených traktorů byla vážena na vahách umístěných na zkušebních drahách firmy Zetor. Přívěs WTC Písečná BSS 10 byl nejprve zvážen v nenaloženém stavu a následně v naloženém stavu. Palivová nádrž byla během měření plná a v kabině seděl řidič.



Obr. 40 Měřicí váhy umístěné na zkušebních drahách firmy Zetor

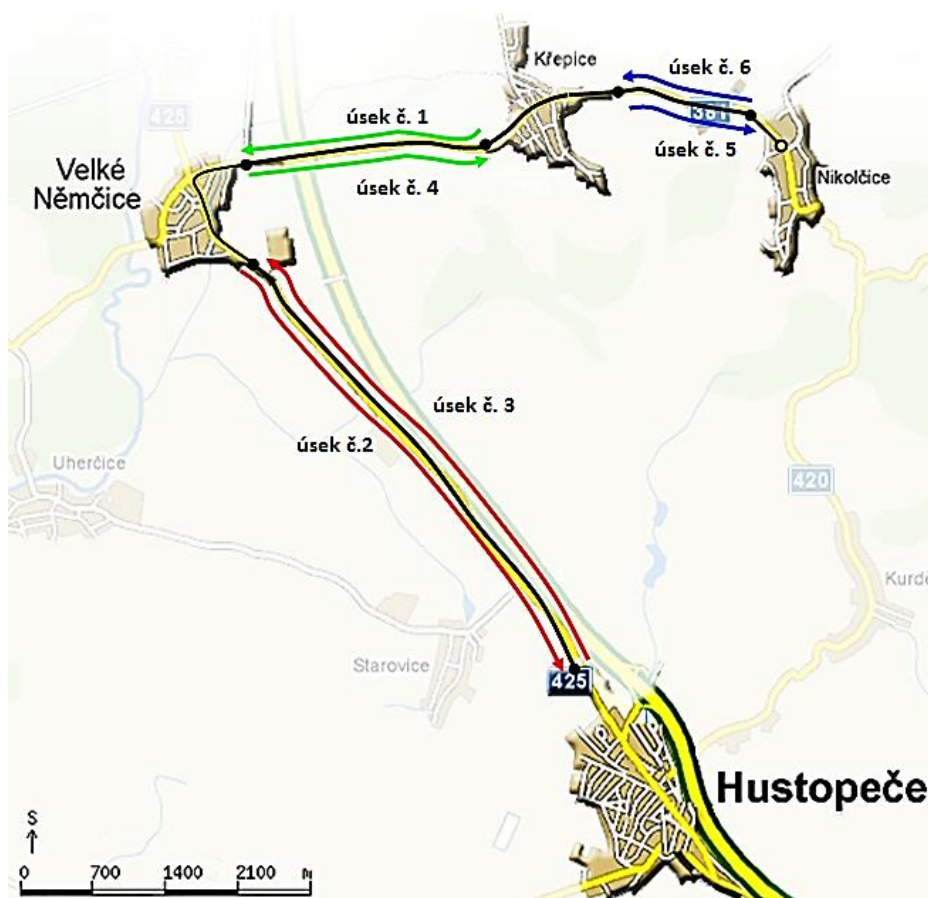
Tab. 10 Rozložení hmotností

Forterra 130 HSX ECO	
Přední náprava	3 496 kg
Zadní náprava	2 994 kg
Traktor celkem	6 490 kg
Forterra 130 HSX série	
Přední náprava	3 475 kg
Zadní náprava	2 973 kg
Traktor celkem	6 448 kg
Přívěs WTC písečná BSS 10	
Přední náprava (prázdný / naložený)	1578 kg / 6 756 kg
Zadní náprava (prázdný / naložený)	1628 kg / 7 308 kg

Přívěs celkem (prázdný / naložený)	3 206 kg / 14 064 kg
Souprava celkem	
Souprava Forterra 130 HSX ECO	20 554 kg
Souprava Forterra 130 HSX série	20 512 kg

### 5.3 CHARAKTERISTIKA MĚŘENÉHO ÚSEKU

Provozní měření obou traktorových souprav bylo provedeno na trase mezi obcemi Hustopeče a Nikolčice, která měřila 28 km. Měřené úseky byly vytyčeny mezi obcemi Hustopeče, Velké Němčice, Křepice a Nikolčice. Trasa byla rozdělena na 6 dílčích úseků mezi obcemi Obr. 41. Jednotlivé měřené úseky jsou vzdálenosti mezi dopravními značkami na konci a začátku obce.



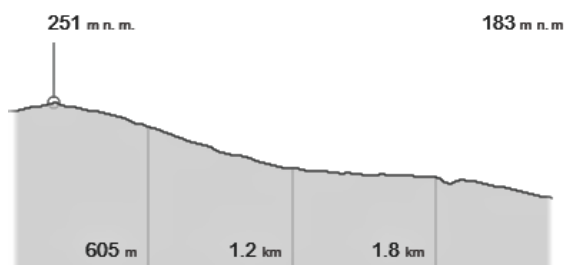
Obr. 41 Schéma trasy, na které proběhlo měření dopravních souprav.

Průběh nadmořské výšky na dané trase je použit z webového portálu mapy.cz. Jelikož měření probíhalo za plného provozu na vybraných komunikacích, byly měřené úseky rozděleny tak, aby nedošlo k ovlivnění běžným provozem. Měření tedy neprobíhalo během přejezdu obcemi, ale až za obcemi.

Maximální nadmořská výška na celém úseku byla 263 m n. m. a minimální nadmořská výška na trase byla 183 m n. m. Celkové převýšení bylo tedy 80 metrů.

## CHARAKTERISTIKA JEDNOTLIVÝCH ÚSEKŮ TRASY

- Úsek č. 1 konec obce Křepice – začátek obce Velké Němčice
  - Délka úseku: 2,5 km
  - Stoupání: 10 m
  - Klesání: 65 m



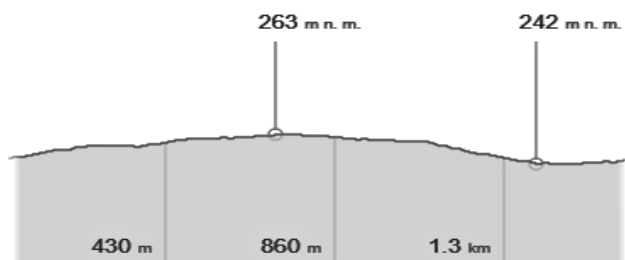
Obr. 42 Výškový profil úseku č. 1 a č. 4

- Úsek č. 2 konec obce Velké Němčice – začátek obce Hustopeče
  - Délka: 5,1 km
  - Stoupání: 50 m
  - Klesání: 23 m



Obr. 43 Výškový profil úseku č. 2 a č. 3

- Úsek č. 5 konec obce Křepice – začátek obce Nikolčice
  - Délka: 1,7 km
  - Stoupání: 26 m
  - Klesání: 22 m



Obr. 44 Výškový profil úseku č. 5 a č. 6

Ostatní úseky na trase jsou stejné pouze projeté v opačném směru.

## 5.4 METODIKA MĚŘENÍ V PROVOZU

Cílem měření v dopravě bylo porovnání parametrů spotřeby dvou stejných traktorových jednotek s různou převodovkou.

Měření v provozu obou traktorů bylo provedeno s přívěsem BSS 10 od společnosti WTC Písečná. Traktorové soupravy se pohybovaly po měřené trase se stejným přívěsem a stejnou hmotností nákladu. Před samotným měřením byly oba traktory zváženy a zatíženy na hmotnosti co nejvíc podobné. Dále byl zkontrolován tlak v pneumatikách na požadovaných 1,6 baru. Po dokončení příprav byly obě traktorové soupravy dopraveny na měřicí okruh. Trasa byla vytyčena mezi obcemi Hustopeče a Nikolčice. První úsek byl měřen mezi obcemi Křepice a Velké Němčice, druhý úsek směřoval z Velkých Němčic do Hustopečí. V Hustopečích se soupravy otočily zpět a pokračovaly přes Velké Němčice, Křepice až do Nikolčic, kde byl měřen mezi obcemi Křepice a Nikolčice poslední úsek. Délka celého úseku je 28 km a celková délka měřených úseků je 18,6 km. Dopravní souprava je na Obr. 45.



*Obr. 45 Traktorová souprava*

Před každým výjezdem byla doplněna palivová nádrž do plného stavu pomocí odměrného válce 2000:20, a dotankování bylo zaznamenáno. Během jízdy byly zaznamenávány data z interních snímačů traktoru, a to zatížení motoru, aktuální rychlost od kol traktoru, spotřeba paliva a poloha plynového pedálu. Všechny uvedené údaje byly zaznamenávány a ukládány do paměti měřicího počítače pomocí programu PCAN – explorer 5.

Obě traktorové soupravy byly měřeny ve dvou variantách, a to s plným návěsem a prázdným návěsem. Měření obou variant proběhlo ve dvou opakováních, a to z důvodu porovnání hlavních parametrů dopravy. Pokud byl zjištěn v naměřených výsledcích rozdíl větší než 5 %, tak bylo provedeno ještě třetí opakování. Během jízdy byly řazeny násobiče točivého momentu manuálně. Při otáčkách motoru  $1850 \text{ min}^{-1}$  byl řazen vyšší stupeň násobiče a k podřazení násobiče točivého momentu docházelo při otáčkách  $1450 \text{ min}^{-1}$ . Obě traktorové soupravy během měření řídil jeden zkušený řidič, který byl seznámen s požadavky na průběh zkoušky.

## 5.5 POUŽITÉ MĚŘÍCÍ ZAŘÍZENÍ

Při jízdách zkoušek v provozu byly potřebné údaje vyhodnocovány pomocí interních snímačů. Pomocí sběrnice CAN bus byly stažena potřebná data z interních snímačů do měřicího notebooku. Data po celou dobu měření byly zaznamenávány do paměti měřicího počítače pomocí programu PCAN – explorer 5.

PCAN – explorer je univerzální nástroj pro sledování přenosu dat v síti CAN. Pro snadné a jasné rozdělení jednotlivých zpráv je lze označit jako tzv. symboly.

Pro přesný údaj o množství doplněného paliva byl použit odměrný válec 2000:20.

## 5.6 VZTAHY POUŽITÉ PRO VYHODNOCENÍ DOPRAVNÍCH SOUPRAV

Z údajů, které jsme získali z interních snímačů, byly vypočteny následující parametry, jak pro jednotlivé úseky, tak pro celou trasu. K vyjádření potřebných parametrů byly použity následující vztahy:

$$Q_h = \frac{\sum_{i=1}^n q_i}{T \cdot f} \cdot \rho \text{ [kg} \cdot \text{h}^{-1}\text{]}, \quad (42)$$

kde  $Q_h$  je průměrná hodinová spotřeba na úseku [ $\text{kg} \cdot \text{h}^{-1}$ ],  $q_i$  je okamžitá spotřeba paliva traktoru ze sítě CAN [ $\text{l} \cdot \text{h}^{-1}$ ],  $f$  je frekvence vzorkování [Hz],  $T$  je čas průjezdu soupravy daným úsekem [s] a  $\rho$  je měrná hmotnost paliva [ $\text{kg} \cdot \text{l}^{-1}$ ]

Dále byla vypočtena celková spotřeba na průjezd vyhodnocovaným úsekem:

$$Q = \frac{Q_h \cdot T}{3,6 \cdot 10^3} \text{ [kg]}. \quad (43)$$

Průměrnou pojezdovou rychlost jsme dostali ze vztahu:

$$v_p = \frac{\sum_{i=1}^n v_i}{T \cdot f} \text{ [km} \cdot \text{h}^{-1}\text{]}, \quad (44)$$

kde  $v_i$  je okamžitá rychlost jízdní soupravy [ $\text{km} \cdot \text{h}^{-1}$ ]. Následně byly také vypočteny průměrné otáčky motoru  $n_{stř}$  na daném úseku dle vztahu:

$$n_{stř} = \frac{\sum_{i=1}^n n_{mi}}{T \cdot f} \text{ [min}^{-1}\text{]}, \quad (45)$$

kde  $n_{mi}$  jsou okamžité otáčky motoru [ $\text{min}^{-1}$ ]. Převážná práce byla získána ze vztahu:

$$P_p = G_n \cdot s \text{ [tkm]}, \quad (46)$$

kde  $G_n$  je hmotnost nákladu [t] a  $s$  je délka úseku [km]. Dále byl vypočten přepravní výkon dle vztahu:

$$W_{tkm} = G_n \cdot v \text{ [tkm} \cdot \text{h}^{-1}\text{]}, \quad (47)$$

kde  $v$  je přepravní rychlost na daném úseku.



Výpočet spotřeby na tunu nákladu byl vypočten dle vztahu:

$$Q_{tkm} = \frac{Q}{P_p} \cdot 10^3 [g \cdot t^{-1} \cdot km^{-1}], \quad (48)$$

a přepravní výkonnost jsme získali ze vztahu:

$$W_t = \frac{G_n}{T} \cdot 3,6 \cdot 10^3 [t \cdot h^{-1}]. \quad (49)$$

## 5.7 VÝSLEDKY EKONOMICKÝCH PARAMETRŮ JÍZDNÍ SOUPRAVY

Jízdní zkoušky v provozu byly realizovány celkem dvě pro každou soupravu. Nejdřív celou trasu projely soupravy s plným přívěsem. Po odjetí celé trasy s plným přívěsem se náklad vysypal a odjela se celá trasa znovu s prázdným přívěsem, taktéž dvakrát. Výsledky obou jízd byly porovnány a v případě, že by rozdíl v naměřených hodnotách byl vyšší než 5 %, by byl okruh absolvován znovu. K rozdílu překračující limit 5 % však nedošlo.

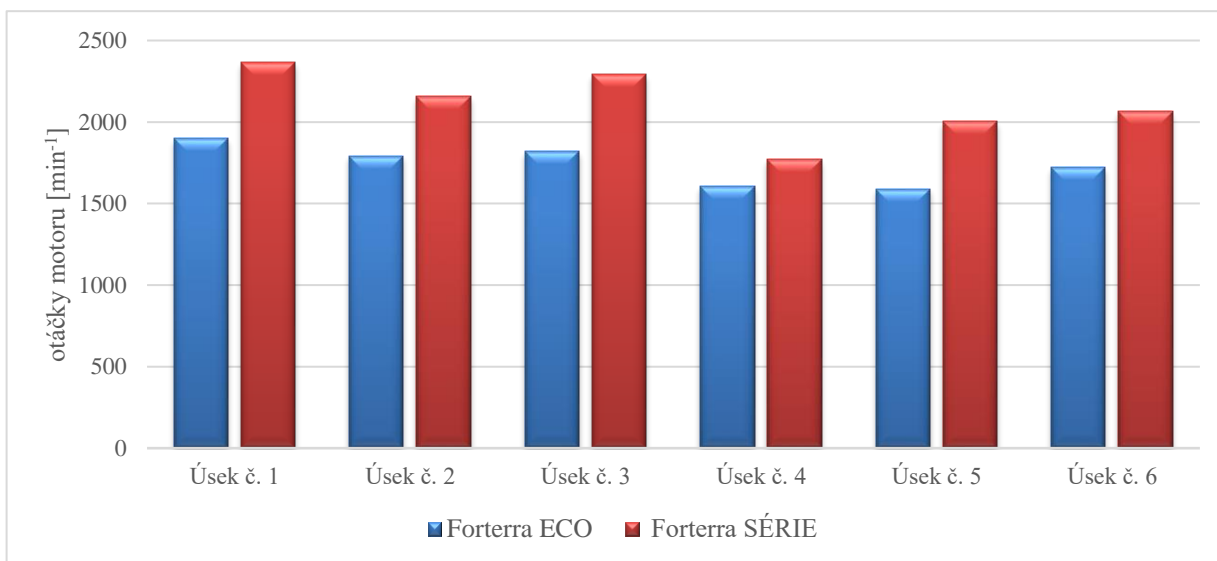
### 5.7.1 ZHODNOCENÍ NAMĚŘENÝCH A VYPOČTENÝCH PARAMETRŮ PLNÉHO PŘÍVĚSU

V této podkapitole jsou porovnány důležité parametry na jednotlivých úsecích pro obě traktorové soupravy s naloženým přívěsem. Výsledné parametry obou souprav jsou buď zapsány do tabulek, nebo pro lepší přehlednost také do sloupcovitých grafů.

Tab. 11 Čas a průměrná rychlost projetí naložené soupravy daným úsekem

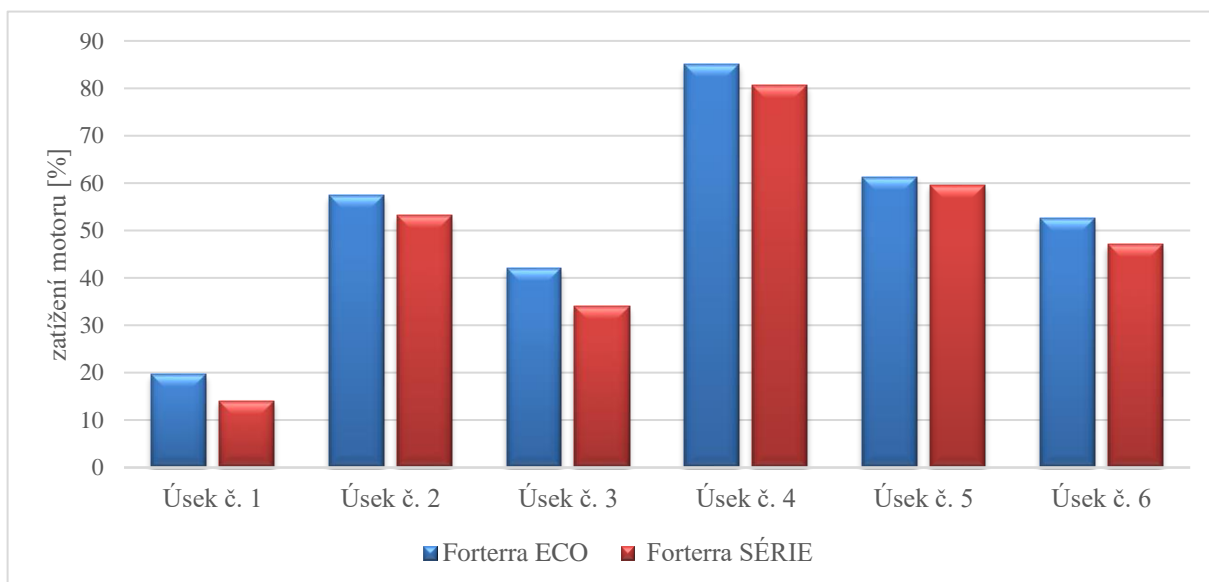
	úsek č.1		úsek č.2		úsek č.3		úsek č.4		úsek č.5		úsek č.6	
	ECO	série	ECO	série	ECO	série	ECO	série	ECO	série	ECO	série
čas [min]	3,09	3,22	7,32	8,01	7,06	7,25	5,08	5,18	2,57	3,06	2,49	2,53
rychlost [km·h <sup>-1</sup> ]	46,2	39,4	42,1	35,6	44,2	38,2	29	25,3	36,3	31,1	34,7	33,6

V Tab. 11 jsou zaznamenány časy a průměrné rychlosti, za kterých projela daná soupravy daný úsek. Všechny úseky projela plná souprava s ECO převodovkou nejrychleji. Na některých úsecích nebyl rozdíl tak znatelný, ale například v úseku č. 2, který je nejdelší, byla souprava se sériovou převodovkou skoro o 30 s rychlejší. ECO převodovka také na všech úsecích dosahovala nejvyšší průměrné rychlosti, i když otáčky motoru měla výrazně nižší než sériová převodovka, jak je vidět v grafu na Obr. 46.



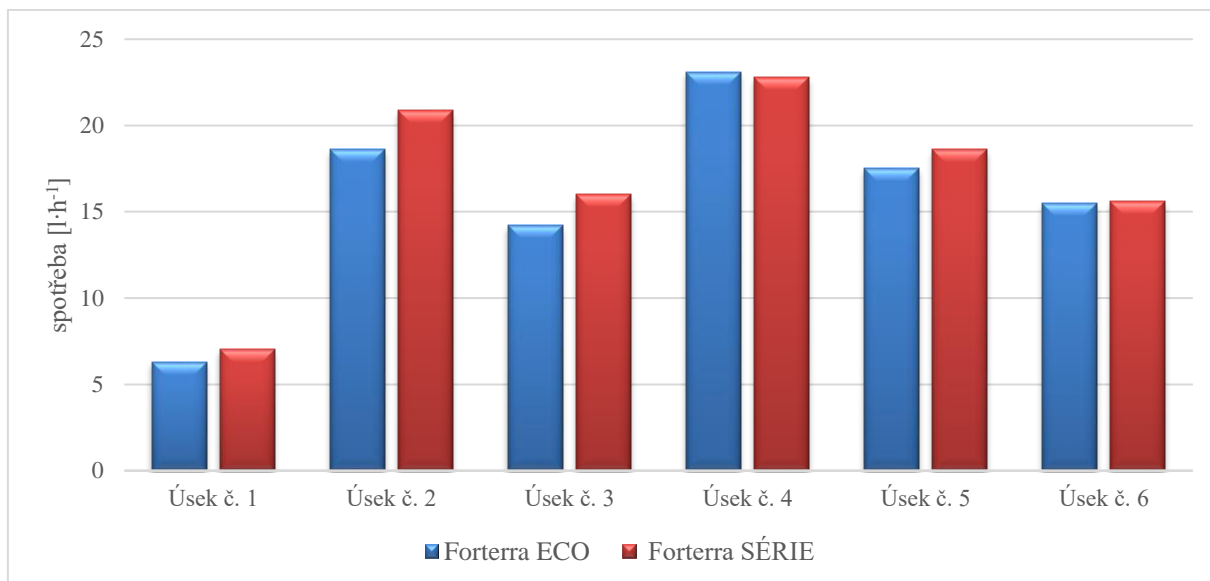
Obr. 46 Porovnání otáček motoru na jednotlivých úsecích

Z grafu na Obr. 46 je zřejmé, že traktorová souprava s ECO převodovkou má v každém úseku mnohem menší průměrné otáčky motoru než traktorová souprava se sériovou převodovkou. Na každém úseku má souprava s ECO převodovkou otáčky o více jak 400 min<sup>-1</sup> nižší než souprava se sériovou. Pouze na úseky č. 4, kde jede souprava převážně do kopce, není v otáčkách motoru až takový rozdíl. Na úseku č. 4 má ECO převodovka otáčky motoru o 150 min<sup>-1</sup> nižší než sériová převodovka.



Obr. 47 Porovnání zatížení motoru na jednotlivých úsecích

Rozdíly v zatížení motoru plných souprav nejsou až tak rozdílné. ECO převodovka má ve všech úsecích vyšší zatížení oproti sériové, ale rozdíly nejsou až tak velké. Největší rozdíl je na úseku č. 3, kde má sériová převodovka o 8 % nižší zatížení motoru než ECO převodovka.



Obr. 48 Porovnání spotřeby na jednotlivých úsecích

Při plné soupravě nejsou rozdíly spotřeby až tak znatelné, ale i tak ECO převodovka má lepší spotřebu paliva, kromě úseku č. 4, kde jede souprava do kopce. Zde má sériová převodovka o  $0,3 \text{ l}\cdot\text{h}^{-1}$  lepší spotřebu, což může být ovlivněno nepřesností měření. Největší rozdíl spotřeby paliva s plnou soupravou má ECO převodovka na úseku č. 2, kde dosáhla spotřeba  $18,6 \text{ l}\cdot\text{h}^{-1}$  a sériová převodovka má spotřebu  $20,9 \text{ l}\cdot\text{h}^{-1}$ .

Do následující Tab. 12 a Tab. 13 jsou za zaneseny parametry, které byly z měřených hodnot dopočítány. Je zde spotřeba paliva v hmotnostních jednotkách, přepravní práce, přepravní výkon, měrná spotřeba a přepravní výkonost na daných úsecích.

Tab. 12 Vypočtené parametry při projetí úseky 1-3 s plným přívěsem

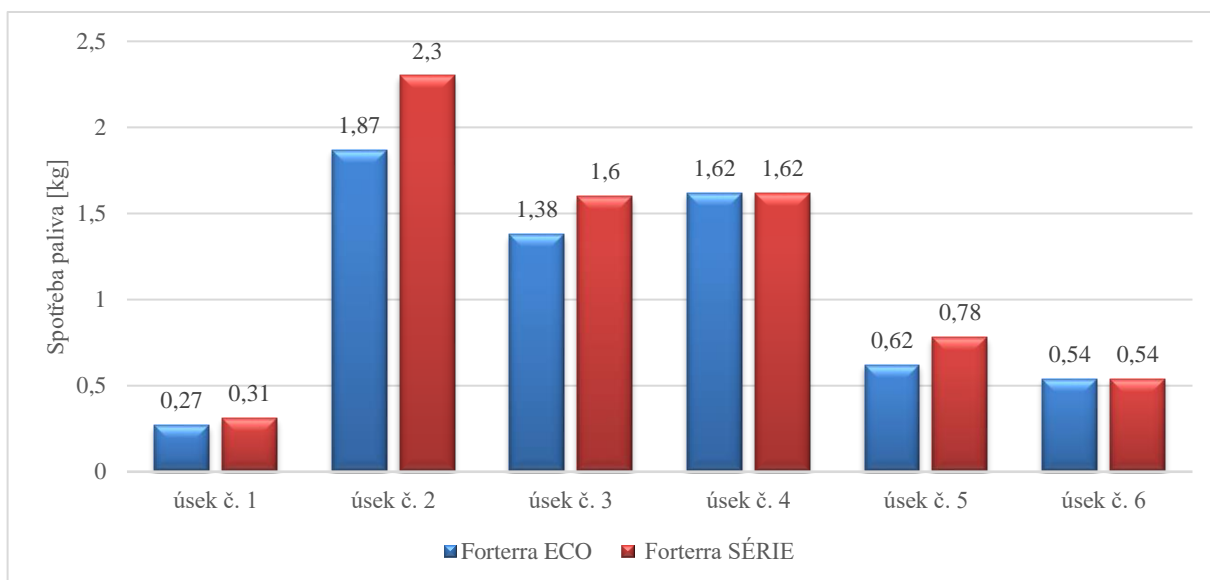
	úsek č.1		úsek č.2		úsek č.3	
	ECO	série	ECO	série	ECO	série
Spotřeba [kg]	0,27	0,31	1,87	2,3	1,38	1,6
Spotřeba [ $\text{kg}\cdot\text{h}^{-1}$ ]	5,22	5,75	15,30	17,25	11,68	13,21
Měrná spotřeba [ $\text{g}\cdot\text{t}^{-1}\cdot\text{km}^{-1}$ ]	9,81	11,44	33,71	41,58	24,88	28,86
Přepravní práce [tkm]	27,15	27,15	55,38	55,38	55,38	55,38
Přepravní výkon [ $\text{tkm}\cdot\text{h}^{-1}$ ]	501,34	428,21	456,6	386,74	479,97	415,18
Přepravní výkonost [ $\text{t}\cdot\text{h}^{-1}$ ]	212,9	201,07	89	81,33	92,02	89,74



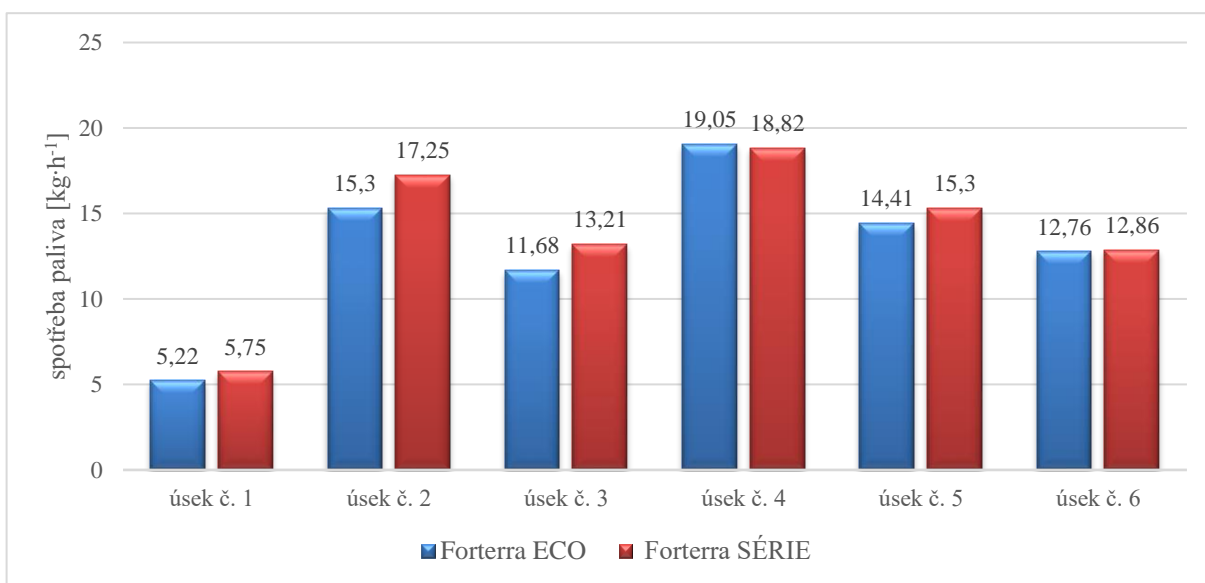
Tab. 13 Vypočtené parametry při projetí úseky 4-6 s plným přívěsem

	úsek č.4		úsek č.5		úsek č.6	
	ECO	série	ECO	série	ECO	série
Spotřeba [kg]	1,62	1,62	0,62	0,78	0,54	0,54
Spotřeba [kg·h <sup>-1</sup> ]	19,05	18,82	14,41	15,30	12,76	12,86
Měrná spotřeba [g·t <sup>-1</sup> ·km <sup>-1</sup> ]	59,65	59,63	33,57	42,26	29,03	29,27
Přepravní práce [tkm]	27,15	27,15	18,46	18,46	18,46	18,46
Přepravní výkon [tkm·h <sup>-1</sup> ]	314,39	275,18	394,42	337,83	406,44	361,59
Přepravní výkonnost [t·h <sup>-1</sup> ]	127,74	126,26	252,51	212,9	258,52	258,52

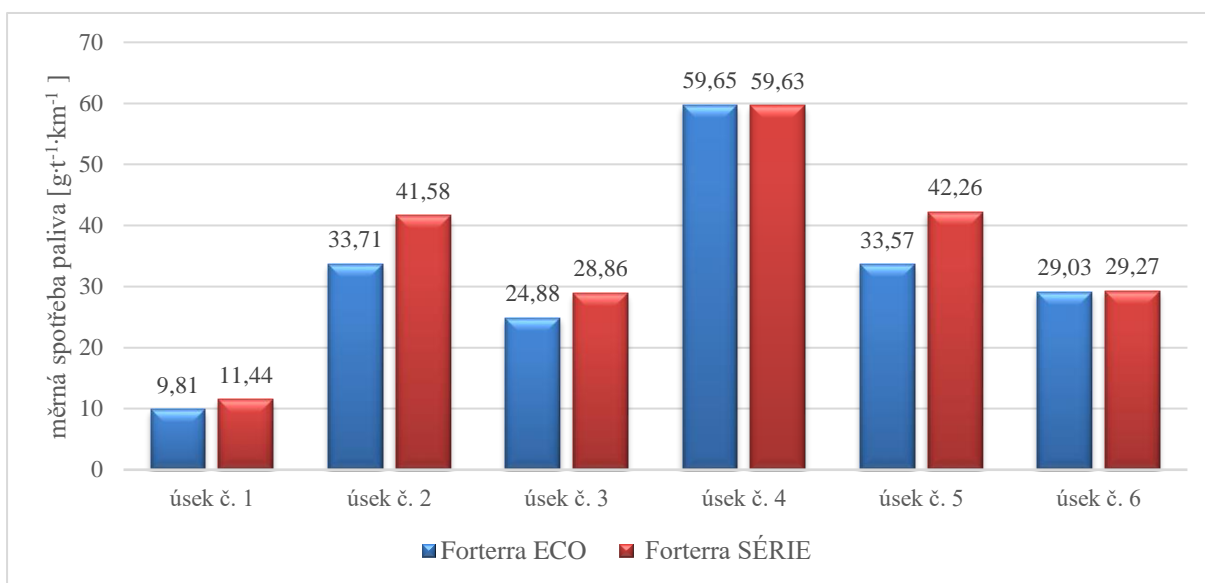
Spotřeba paliva v hmotnostních jednotkách (Obr. 49, Obr. 50, Obr. 51) vycházela lépe ve většině měřených úsecích u ECO převodovky. Na úseku č. 4 a č. 6, kde soupravy jely z kopce, je spotřeba téměř stejná. Největší rozdíl byl na úseku č. 2 a č. 5, kde soupravy jely do mírného kopce. Zde byla spotřeba paliva o 18-20 % lepší pro soupravu s ECO převodovkou.



Obr. 49 Spotřeba paliva v kg na jednotlivých úsecích

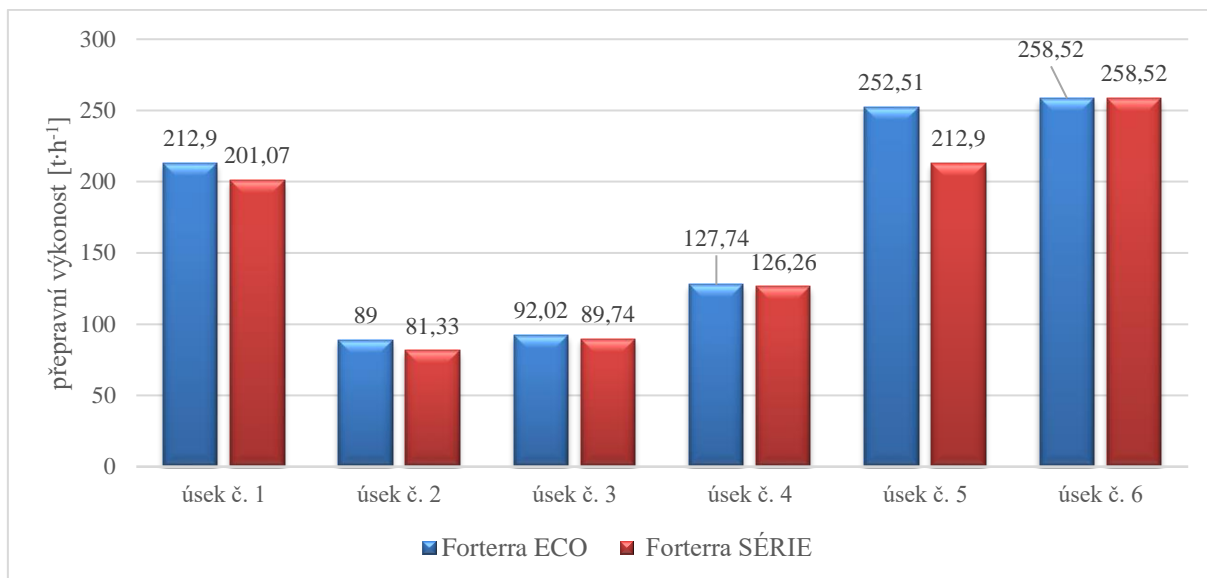


Obr. 50 Spotřeba paliva v kg·h<sup>-1</sup> na jednotlivých úsecích

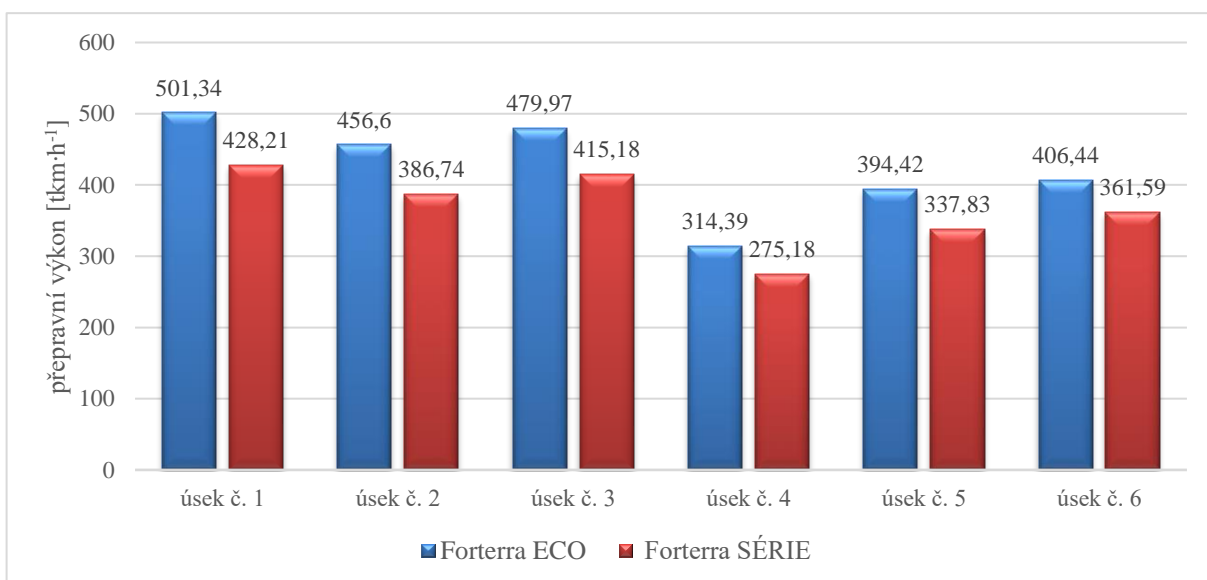


Obr. 51 Měrná spotřeba paliva v g·t<sup>-1</sup>·km<sup>-1</sup> na jednotlivých úsecích

Traktorová souprava s ECO převodovkou měla na všech úsecích větší rychlost a také projala dané měřicí úseky za kratší čas, což se projeví na přepravním výkonu a výkonnosti. Přepravní výkon na všech úsecích je v průměru o 15 % vyšší u traktorové soupravy s ECO převodovkou. Přepravní výkonnost je u ECO převodky stejná nebo vyšší než u převodky sériové. Největší rozdíl se projevil na úseku č. 5, kde ECO převodovka měla přepravní výkonnost o 18,5 % vyšší.



Obr. 52 Přepravní výkonnost v t·h<sup>-1</sup> na jednotlivých úsecích



Obr. 53 Přepravní výkon v tkm·h<sup>-1</sup> na jednotlivých úsecích

### 5.7.2 ZHODNOCENÍ NAMĚŘENÝCH A VYPOČTENÝCH PARAMETRŮ PRÁZDNÉHO PŘÍVĚSU

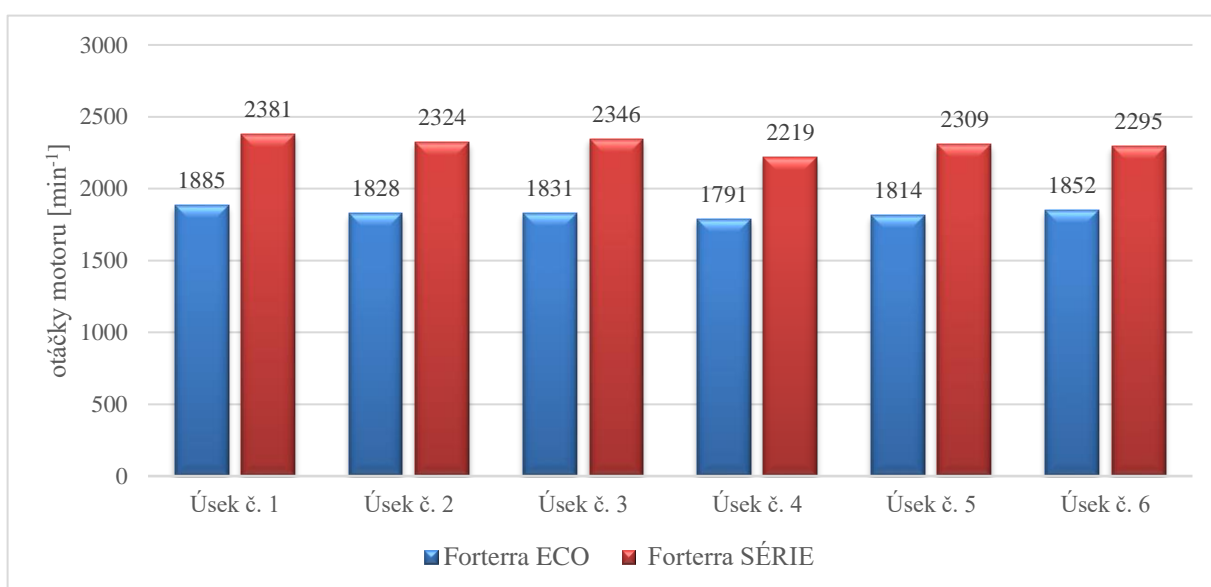
Tentokrát jely obě soupravy celý okruh s prázdným přívěsem. Opět soupravy jely celý okruh dvakrát a rozdíl mezi měřenými parametry byl menší než 5 %, proto nebylo třeba jet okruh znovu.

V následující Tab. 14 jsou zaneseny časy a průměrné rychlosti projetí daným úsekem traktorové soupravy s prázdným přívěsem.

Tab. 14 Čas a průměrná rychlost projetí prázdné soupravy daným úsekem

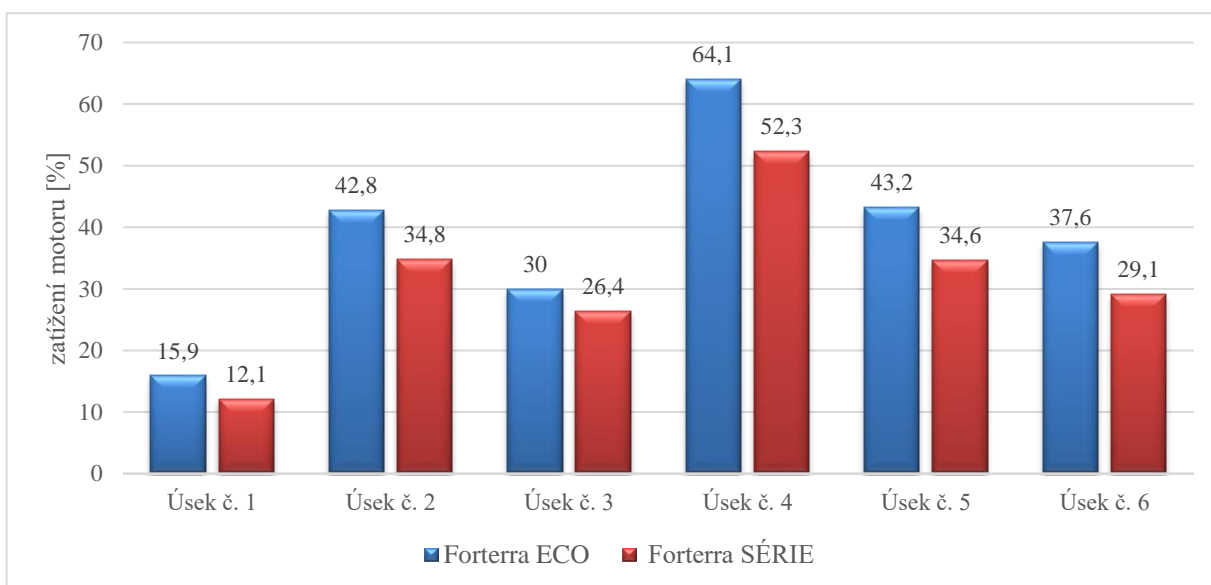
	úsek č.1		úsek č.2		úsek č.3		úsek č.4		úsek č.5		úsek č.6	
	ECO	série	ECO	série	ECO	série	ECO	série	ECO	série	ECO	série
čas [min]	3,11	3,15	7,04	7,18	7,03	7,13	3,23	3,35	2,25	2,30	2,23	2,30
rychlost [km·h <sup>-1</sup> ]	45,8	39,7	44,4	38,8	44,5	39,1	43,5	37	44,1	38,5	44,5	38,2

S naloženým přívěsem byly rozdíl v času projetí úseku č. 2 až 30 sekund, ale s nenaloženým přívěsem byl tento rozdíl pouze 14 sekund. U ostatních úseku se také rozdíly snížily a to např. úsek č. 1 projely obě soupravy s rozdílem pouhých 4 sekund. ECO převodovka měla na každém úseku větší průměrnou rychlost, a to až o 7 km·h<sup>-1</sup>.



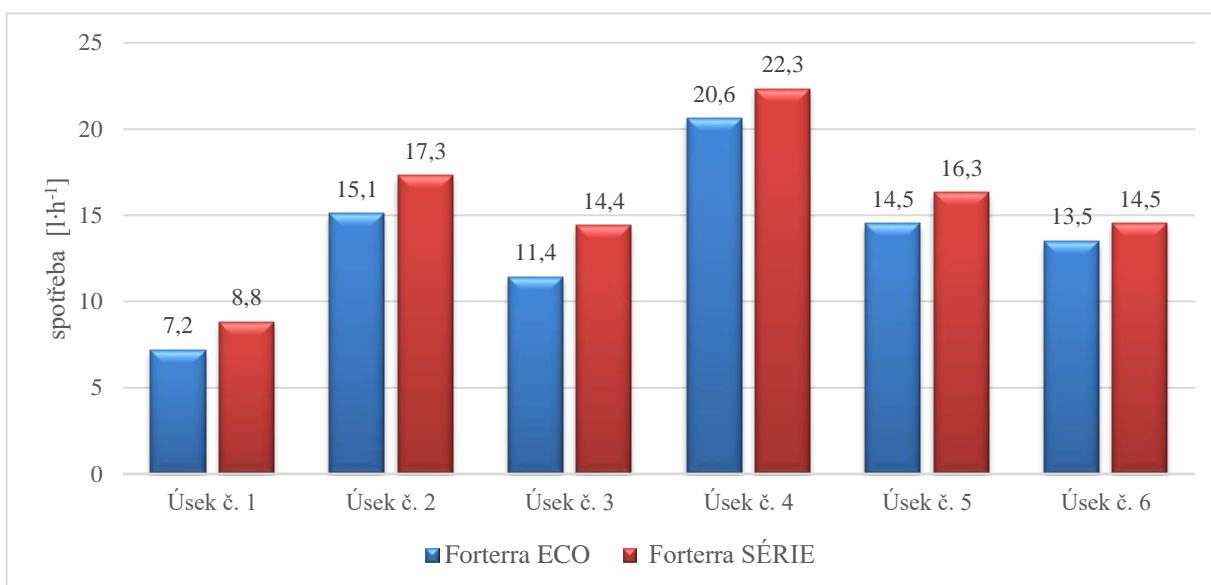
Obr. 54 Porovnání otáček motoru na daném úseku s prázdným přívěsem

V grafu na Obr. 54 a z Tab. 14 je vidět, že při prázdném přívěsu, obě soupravy dosáhly na každém úseku maximálních rychlostí a taktéž maximálních otáček motoru po většinu času. Maximálních průměrných otáček 2381 min<sup>-1</sup> dosáhl traktor se sériovou převodovkou na úseku č. 1, ale na ostatních úsecích byly průměrné otáčky motoru podobné. Souprava s ECO převodovkou se pohybovala po celou dobu v ekonomičtější otáčkách, a to v rozmezí 1790 – 1890 min<sup>-1</sup>, a přitom dosáhla větších průměrných rychlostí.



Obr. 55 Porovnání zatížení motoru na daném úseku s prázdným přívěsem

Zatížení motoru se s prázdným přívěsem samozřejmě snížilo, ale rozdíl v zatížení mezi ECO převodovkou a sériovou převodovkou se zvýšil. Největšího zatížení a také rozdílu dosáhla ECO převodovka při průjezdu úsekem č. 4. Zde zatížení dosahuje až 64 %, kdežto u sériové převodovky je zatížení v tomtéž úseku 52 %.



Obr. 56 Porovnání spotřeby paliva na daném úseku s prázdným přívěsem

Spotřeba paliva při jízdě s prázdnou soupravou je z grafu na Obr. 56 znatelná. Na všech úsecích má lepší spotřebu opět souprava s ECO převodovkou. Na úseku č. 1 je spotřeba až o 18 % lepší než u sériové převodovky a na úseku č. 3 tento rozdíl až 21 %. Na úseku č. 4, kde jela souprava do kopce, činí rozdíl 7,5 %.

### 5.7.3 ZHODNOCENÍ VÝKONNOSTNĚ-ENERGETICKÝCH PARAMETRŮ NA CELÉM OKRUHU

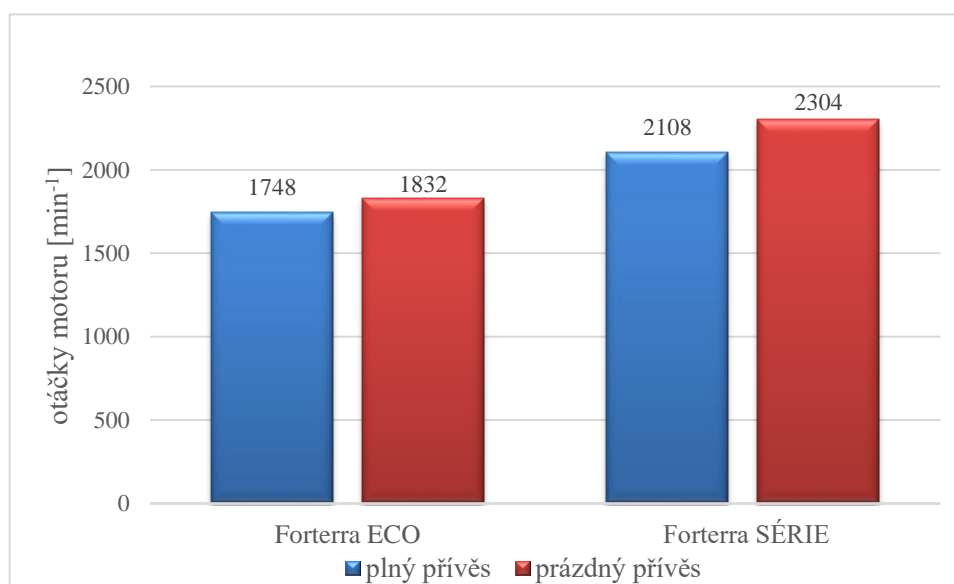
Hodnocení v této podkapitole je zaměřeno na vyhodnocení celého měřeného okruhu. Jednotlivé úseky byly zprůměrovány a vyhodnoceny jako celek. V závěru kapitoly je také změřena

celková spotřeba paliva, která byla zjištěna pomocí doplnění nádrže do plného stavu jako na začátku měření.

Tab. 15 Naměřené a vypočtené parametry obou souprav na celém okruhu

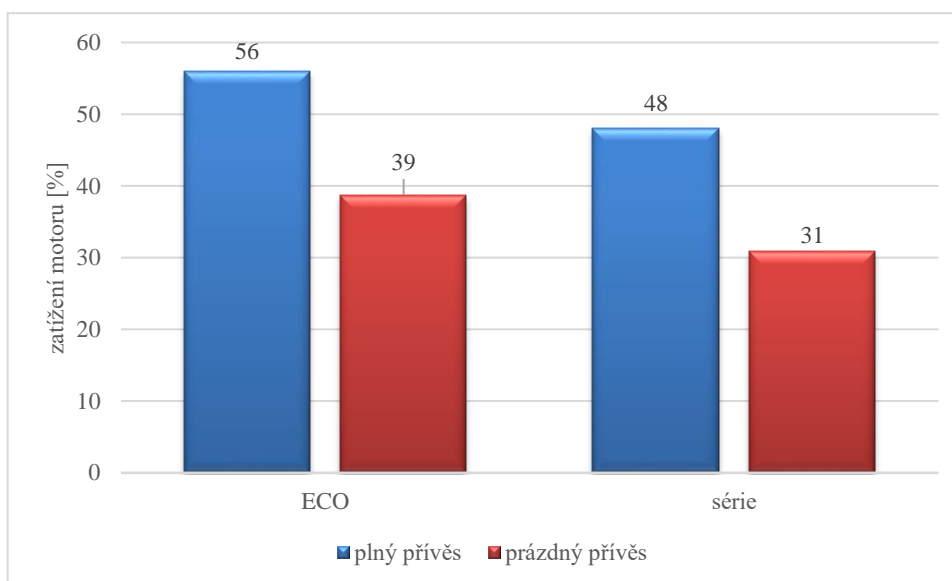
typ převodovky	přívěs	čas [min:sec]	rychlost [km·h <sup>-1</sup> ]	přepravní výkon [tkm·h <sup>-1</sup> ]	výkonnost [t·h <sup>-1</sup> ]
sériová	plný	59:55	33,91	368,19	10,87
	prázdný	52:37	38,65		
ECO	plný	57:16	38,57	418,79	11,37
	prázdný	50:55	44,47		

Plná souprava s ECO převodovkou potřebovala na projetí celé trasy o 4,4 % méně času než souprava se sériovou převodovkou, což je na daném okruhu 2 min a 36 sec. Při jízdě s prázdnou soupravou je rozdíl 3,2 %. Tím, že je souprava s ECO převodovkou rychlejší a projede daný okruh za kratší čas, tak má i lepší přepravní výkon a výkonnost oproti sériové převodovce. Souprava s ECO převodovkou má o 12 % vyšší přepravní výkon a přepravní výkonnost u této soupravy je vyšší o 4,4 %.



Obr. 57 Porovnání otáček motoru obou variant na celém okruhu

Pokud se podíváme na Obr. 57, na kterém jsou průměrné otáčky po projetí všemi úseky, tak je vidět, že plná souprava s ECO převodovkou se držela v průměrných otáčkách 1748 min<sup>-1</sup>. Rozdíl mezi ECO a sériovou převodovkou při jízdě s plným přívěsem je 17 %. Při jízdě s prázdným přívěsem je tento rozdíl až 20 %.



Obr. 58 Porovnání zatížení motoru u obou variant na celém okruhu

Po projetí všemi úseky je zatížení motoru plné soupravy s ECO převodovkou o 14 % větší než u sériové převodovky, a u plné soupravy je tento rozdíl až 20 %.

Z naměřených výsledků je teda zřejmé, že Forterra HSX s převodovkou ECO je vždy na měřených úsecích rychlejší při nižších otáčkách motoru a větším zatížení, což umožňuje efektivněji využívat výkon a kroutící moment motoru Zetor.

Jak již bylo napsáno, tak před každou jízdou byla nádrž doplněna do plného stavu a po odjetí celého okruhu, který měří 56,2 km byla nádrž opět doplněna, aby se zjistilo skutečné množství spotřebovaného paliva. V následující tabulce (Tab. 16) lze vidět porovnání spotřeby na celém okruhu s prázdným přívěsem. Spotřeba zde byla měřena pomocí odměrného válce, aby bylo měření co nejpřesnější.

Tab. 16 Porovnání spotřeby na celém okruhu s prázdným přívěsem

	spotřeba HSX ECO [l]	spotřeba HSX série [l]	Úspora [l]	Úspora [%]
100 km	33,65	41,15	7,5	18
56,2 km	17,5	21,40	3,9	18
1 km	0,34	0,41	0,34	18
1 h	12,42	14,74	2,32	16

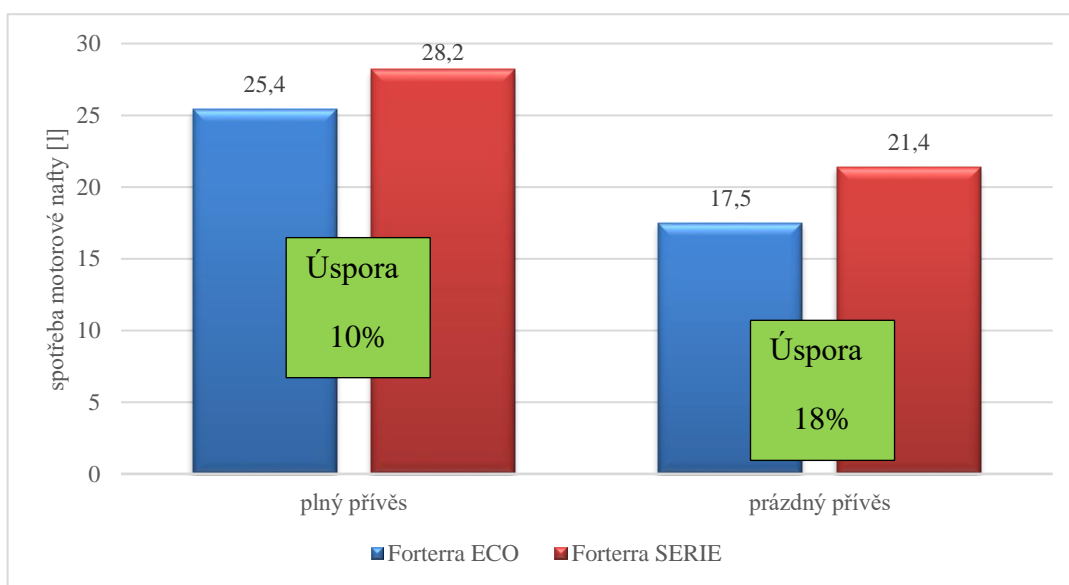
Spotřeba nafty s prázdným přívěsem po ujetí 56,2 km je u ECO převodovky o 18 % nižší než u sériové převodovky. Na 100 km uživatel ušetří 7,5 litrů nafty.

Tab. 17 Porovnání spotřeby na celém okruhu s plným přívěsem

	spotřeba HSX ECO [l]	spotřeba HSX série [l]	Úspora [l]	Úspora [%]
100 km	45,30	54,20	8,9	10
56,2 km	25,40	28,20	2,8	10
1 km	0,48	0,54	0,09	10
1 h	15,70	16,60	0,9	6

S plným přívěsem je spotřeba nafty na celém okruhu u ECO převodovky o 10 % nižší než u sériové převodovky. Úspora na 100 km je s prázdným přívěsem okolo 9 litrů nafty.

Pro lepší přehlednost jsou do Obr. 59 vyneseny hodnoty spotřeby motorové nafty jak s plným přívěsem, tak prázdným. Spotřeba je uváděná na vzdálenost 56,2 km.



Obr. 59 Spotřeba motorové nafty na vzdálenost 56,2km



## ZÁVĚR

Převodové ústrojí hraje důležitou roli ve spotřebě paliva při provozu zemědělské techniky. Cílem práce bylo porovnat dva typy převodových ústrojí, které se využívají v traktorech Zetor Forterra HSX. Tyto druhy převodových ústrojí byly porovnány z hlediska energetických a výkonnostních parametrů.

První část práce je věnována současnému stavu konstrukce traktorových převodových ústrojí. Další část je zaměřena na konstrukci převodových ústrojí traktorů Zetor. V současné době firma Zetor přechází na novou mechanickou převodovku s označením ECO.

Prvním typem je dlouhodobě používána sériová převodovka. Druhým typem převodovky je tzv. ECO převodovka. ECO převodovka je odstupňována tak, aby otáčky motoru byly udržovány v ekonomickém pásmu, při zařazeném pátém převodovém stupni a třetím násobiči točivého momentu.

Následující část byla věnována samotnému testování. Testování bylo rozděleno na laboratorní a provozní měření. Laboratorní měření bylo provedeno z důvodu zjištění, zda jsou oba motory traktorů výkonnostně stejné. Byla změřena jmenovitá otáčková charakteristika, která vyloučila vliv rozdílu v parametrech obou traktorů při dalších zkouškách.

Provozní měření bylo provedeno nejprve s naplněným přívěsem a následně s přívěsem prázdným. Traktor s ECO převodovkou a naplněným přívěsem dosáhl na celém měřeném okruhu průměrných otáček motoru  $1748 \text{ min}^{-1}$ . Traktor se sériovou převodovkou a plným přívěsem dosáhl na tomtéž okruhu průměrných otáček motoru  $2108 \text{ min}^{-1}$ , což jsou o 17 % vyšší průměrné otáčky motoru než u traktoru s ECO převodovkou. Tento rozdíl se ještě zvýšil ve chvíli, kdy traktory absolvovaly zkušební okruh s prázdným přívěsem. Tento rozdíl se navýšil o 3 % na výsledných 20 %. Traktor se sériovou převodovkou projel dany okruh s průměrnými otáčkami  $2304 \text{ min}^{-1}$  a traktor s ECO převodovkou projel okruh s průměrnými otáčky motoru  $1834 \text{ min}^{-1}$ .

Na měřeném okruhu byla současně měřena i reálná spotřeba paliva obou traktoru. Spotřeba paliva byla měřena metodou dolévání paliva do nádrže pomocí odměrného válce. Po absolvování celého okruhu bylo palivo doplněno do plného stavu. Spotřeba byla měřena pomocí množství doplněného paliva. Na zkušební okruhu, který měřil 56,2 km dosáhl traktor s ECO převodovkou a naplněným přívěsem o 10 % nižší spotřeby paliva než traktor se sériovou převodovkou. Při jízdě s prázdným přívěsem dosáhl traktor s ECO převodovkou úspory paliva 18 %. V laboratorním měření byla tato úspora paliva  $2,89 \text{ l}\cdot\text{h}^{-1}$  a v provozním měření s prázdným přívěsem byla úspora  $2,32 \text{ l}\cdot\text{h}^{-1}$ . Tento rozdíl je zapříčiněn tím, že laboratorní měření bylo provedeno za ideálních podmínek, to znamená že nebyl započítán vliv jízdnicích odporů. Rozdíl mezi hodnotou laboratorní a hodnotou změřenou v provozu je 3 % pokud bereme za základní hodnotu spotřebu paliva sériové převodovky změřenou v provozu. Daná úspora se liší jen minimálně, takže se dá říct, že úspora z provozního měření je téměř stejná, jako úspora z měření laboratorního.

Další sledovaná veličina byla přepravní výkon a přepravní výkonnost. Tyto veličiny byly dopočteny z hodnot, které byly získány během testu. Při porovnání vypočtených hodnot bylo zjištěno, že přepravní výkon soupravy s ECO převodovkou je o 12 % vyšší než u soupravy s převodovkou sériovou. Přepravní výkonnost na testovacím okruhu byla u soupravy s ECO převodovkou o 4,4 % vyšší než u soupravy se sériovou převodovkou.

Z výše uvedených výsledků vyplývá, že změnou převodových poměrů v ECO převodovce dosáhneme úspory paliva v reálním provozu. Úspora paliva má přímý vliv na provozní náklady traktoru a produkci emisí při provozu traktoru. Další výhodou je vyšší maximální rychlost soupravy při použití ECO převodovky, tudíž ušetříme nejen palivo a náklady, ale i čas. Je patrné, že použití ECO převodovky je výhodné ze všech hledisek provozu traktoru.

## POUŽITÉ INFORMAČNÍ ZDROJE

- [1] Almemo 5690. *Ahlborn* [online]. [cit. 2018-04-07]. Dostupné z: <https://www.ahlborn.cz/univerzalni-merici-ustredna-datalogger-ahlborn-almemo-5690-2m-vicekanalova.html>
- [2] BAUER, František. *Traktory a jejich využití*. 2. Vyd. Praha: Profi Press, 2013. ISBN 978-80-86726-52-6.
- [3] HÁJEK, Ondřej. Z traktorů do nakladačů: Jak funguje plynulá převodovka CVT / Vario?. *Bagry* [online]. 2014 [cit. 2018-03-17]. Dostupné z: [http://bagry.cz/clanky/technika/z\\_traktoru\\_do\\_nakladacu\\_jak\\_funguje\\_plynula\\_prevodovka\\_cvt\\_vario](http://bagry.cz/clanky/technika/z_traktoru_do_nakladacu_jak_funguje_plynula_prevodovka_cvt_vario)
- [4] JAN, Zdeněk. *Automobily*. 4. vydání. Brno: Nakladatelství Avid, spol. s r. o., Brno, 2014. ISBN 978-80-87143-32-2.
- [5] John Deere 6210R DirectDrive Cutaway. In: *John Deere* [online]. 2014 [cit. 2018-03-03]. Dostupné z: [https://www.deere.co.uk/en\\_GB/our\\_company/news\\_and\\_media/press\\_releases/2014/jul/new\\_tractor\\_transmission\\_wins\\_imma.page](https://www.deere.co.uk/en_GB/our_company/news_and_media/press_releases/2014/jul/new_tractor_transmission_wins_imma.page)
- [6] John Deere 7290R - transmission. *TractorData* [online]. 2014 [cit. 2018-03-04]. Dostupné z: <http://www.tractordata.com/>
- [7] John Deere Infinitely Variable Transmission. In: *John Deere* [online]. 2010 [cit. 2018-03-18]. Dostupné z: [http://salesmanual.deere.com/sales/salesmanual/en\\_NA/tractors/2006/feature/transmissions/7020lf/7020lf\\_transmissions\\_ivt.html](http://salesmanual.deere.com/sales/salesmanual/en_NA/tractors/2006/feature/transmissions/7020lf/7020lf_transmissions_ivt.html)
- [8] *John Deere* [online]. 2018 [cit. 2018-03-04]. Dostupné z: <https://www.deere.co.uk/en/tractors/large/8r-series/8370rt/>
- [9] STEHNO L. 2014: Kam zmizela čtyřřadvacítka?, *Mechanizace zemědělství*, 8-2014, 8-9
- [10] Technické parametry traktorů Zetor. *Zetor* [online]. [cit. 2018-03-03]. Dostupné z: <https://www.zetor.cz/zetor-forterra-technicke-parametry#obsah>
- [11] Traktorové přívěsy BSS 14.10. *WTC Písečná* [online]. [cit. 2018-05-23]. Dostupné z: <http://www.wtc-pisečna.eu/traktorove-privesy-bss-10>
- [12] Traktory New Holland - materiály pro interní a servisní účely, AGROTEC a.s.
- [13] Zetor Forterra HSX. In: *Jan Kuchař Zetor* [online]. [cit. 2018-03-03]. Dostupné z: <http://www.kuchar-zetor.cz/zetor-forterra-hsx.htm>
- [14] Zetor Forterra. *Zetor* [online]. 2018 [cit. 2018-03-18]. Dostupné z: <https://www.zetor.cz/zetor-forterra>

## SEZNAM POUŽITÝCH ZKRATEK A SYMBOLŮ

CAN		Controller Area Network
$i_{kc}^u$	[-]	převodový poměr planetového převodu při přenosu točivého momentu z korunového kola na centrální kolo při zastaveném unašeči
$i_{ku}^c$	[-]	převodový poměr planetového převodu při přenosu točivého momentu z korunového kola na unašeč při zastaveném centrálním kole
CVT		Continuously Variable Transmission
$f$	[Hz]	frekvence vzorkování
$G_n$	[t]	hmotnost nákladu
H		High – třetí stupeň násobiče
Hi		silniční skupina v redukční převodovce
High		třetí stupeň násobiče
$i_{21}$	[-]	převodový poměr kola $Z_2$ a $Z_1$
$i_{43}$	[-]	převodový poměr kola $Z_4$ a $Z_3$
$i_{hl}$	[-]	celkový převodový poměr hlavní sériové převodovky
$i_{hl-ECO}$	[-]	celkový převodový poměr hlavní ECO převodovky
$i_{nasob}$	[-]	převodový poměr třístupňového násobiče
$i_{red}$	[-]	převodový poměr redukované převodovky
$i_{red-hi}$	[-]	převodový poměr redukční převodovky stupně Hi
$i_{red-lo}$	[-]	převodový poměr redukční převodovky stupně Lo
$i_{zator}$	[-]	celkový převodový stupeň sériové převodovky
$i_{zator-ECO}$	[-]	celkový převodový stupeň ECO převodovky
$K$		počet zubů ozubených kol
$K_c$		počet zubů centrálního kola
$K_k$		počet zubů korunového kola
L		Low – první stupeň násobiče
Lo		redukovaná skupina v redukční převodovce
Low		první stupeň násobiče
M		Medium – druhý stupeň násobiče
Medium		druhý stupeň násobiče
$m_{pe}$	[g·kW <sup>-1</sup> ·h <sup>-1</sup> ]	měrná spotřeba paliva
$M_{ph}$	[kg·h <sup>-1</sup> ]	hodinová spotřeba
$M_t$	[Nm]	točivý moment motoru
$n$	[min <sup>-1</sup> ]	otáčky motoru

$n_b$	[min <sup>-1</sup> ]	otáčky vývodové hřídele
$n_{mi}$	[min <sup>-1</sup> ]	okamžité otáčky motoru
$n_{stř}$	[min <sup>-1</sup> ]	průměrné otáčky motoru
$P$	[kW]	výkon motoru
$Pp$	[tkm]	přepravní práce
PTO		Power Take -Off
$Q$	[kg]	celková spotřeba paliva
$Q_h$	[kg·h <sup>-1</sup> ]	průměrná hodinová spotřeba
$q_i$	[l·h <sup>-1</sup> ]	okamžitá spotřeba paliva
$Q_{tkm}$	[g·t <sup>-1</sup> ·km <sup>-1</sup> ]	spotřeba paliva na tunu nákladu
$s$	[km]	délka úseku
$T$	[s]	čas
$v$	[km·h <sup>-1</sup> ]	přepravná rychlost
$v_i$	[km·h <sup>-1</sup> ]	okamžitá rychlost traktorové soupravy
$v_p$	[km·h <sup>-1</sup> ]	průměrná rychlost traktorové soupravy
$W_t$	[t·h <sup>-1</sup> ]	přepravní výkonnost
$W_{tkm}$	[tkm·h <sup>-1</sup> ]	přepravní výkon
$Z$		počet zubu ozubených kol
$\rho$	[kg·l <sup>-1</sup> ]	měrná hmotnost paliva
$\omega_{c2^\circ}$	[rad·s <sup>-1</sup> ]	úhlová rychlost otáčení unašeče pro druhý násobič
$\omega_{k2^\circ}$	[rad·s <sup>-1</sup> ]	úhlová rychlost otáčení korunního kola pro druhý násobič
$\omega_{u2^\circ}$	[rad·s <sup>-1</sup> ]	úhlová rychlost otáčení unašeče pro druhý násobič