

**POLICEJNÍ AKADEMIE ČESKÉ REPUBLIKY V PRAZE**

Fakulta bezpečnostně právní

Katedra profesní přípravy

**Vlivy konstrukce střel v terminální balistice**

Bakalářská práce

**The influence of bullet constructions in terminal  
ballistics**

**Bachelor thesis**

VEDOUCÍ PRÁCE

**Mgr. Michal NINGER**

AUTOR PRÁCE

**Vojtěch JONÁK**

PRAHA

2023

## **Čestné prohlášení**

Prohlašuji, že předložená práce je mým původním autorským dílem, které jsem vypracoval samostatně. Veškerou literaturu a další zdroje, z nichž jsem čerpal, v práci řádně cituji a jsou uvedeny v seznamu použité literatury.

V Praze, dne 14.3.2023

.....  
Vojtěch JONÁK

## **Poděkování**

Na tomto místě bych chtěl poděkovat svému vedoucímu Mgr. Michalu Ningerovi za trpělivost, ochotu, podnětné připomínky a podporu během zpracování této bakalářské práce.

## **ANOTACE**

Tato bakalářská práce se zabývá problematikou balistiky a výrobního provedení střel do střeliva pro ruční palné zbraně. Obecně je popsána celková balistika a její části, přičemž zvláštní pozornost je věnována oblasti terminální a ranivé balistiky s akcentem na účinek střely v živém cíli. Součástí práce jsou modely výpočtů ranivého a průbojného účinku střel spolu s energetickými a balistickými výpočty. Střelivo je zde rozděleno podle oblastí použití s výčtem požadavků, které jsou na konkrétní druhy kladeny. Střely jsou podle tvarových a konstrukčních znaků popisovány v několika kategoriích a jsou charakterizovány jejich účinky v terminální balistice. Právní rámec upravující zbraně a střelivo je popsán z hlediska české, ale i mezinárodní právní úpravy.

## **KLÍČOVÁ SLOVA**

Balistika \* terminální balistika \* ranivá balistika \* střela \* ranivý účinek \* zastavující účinek \* průbojný účinek \* střelivo \* střelné poranění.

## **ANNOTATION**

This bachelor thesis deals with the issue of ballistics and production design of projectiles for small arms ammunition. In general, the overall ballistics and its parts are described, with special attention to the area of terminal and wound ballistics with emphasis on the effect of the projectile in a live target. The thesis includes models for calculations of the wounding and penetrating effect of bullets together with energy and ballistic calculations. The ammunition is divided by area of use, with a list of requirements for specific types. The bullets are described according to their shape and construction features in several categories and their effects in terminal ballistics are characterized. The legal framework governing arms and ammunition is described in terms of both Czech and international legislation.

## **KEYWORDS**

Ballistics \* terminal ballistics \* wound ballistics \* bullet \* wounding effect \* stopping effect \* piercing effect \* ammunition \* gunshot wound.

# OBSAH

ÚVOD.....	7
1 OBLASTI BALISTIKY .....	8
1.1 Prenatální balistika .....	8
1.2 Vnitřní balistika .....	8
1.3 Přejížděvací balistika.....	10
1.4 Vnější balistika.....	10
1.5 Terminální balistika .....	13
1.6 Postterminální balistika.....	15
2 PRÁVNÍ ÚPRAVA .....	16
2.1 Mezinárodní právní úprava .....	16
2.2 Právní úprava v ČR .....	17
3 ÚČINEK STŘELY NA CÍL .....	19
3.1 Účinky na neživé cíle .....	19
3.1.1 Střížný model .....	20
3.1.2 Průtlačný model .....	20
3.2 Účinky na živé cíle .....	21
3.2.1 Typy střelných poranění.....	22
4 ÚČINNOST STŘELY.....	27
4.1 Průbojný účinek .....	27
4.2 Ranivý účinek .....	27
4.2.1 Tříštivý a trhavý účinek .....	28
4.2.2 Střepinový účinek.....	29
4.2.3 Hydrodynamický efekt.....	29
4.2.4 Traumatický šok .....	30

4.2.5	Sekundární účinek .....	31
4.2.6	Následný účinek.....	31
4.3	Zastavující účinek .....	31
4.3.1	Srovnání zastavovacího účinku vybraných druhů střeliva .....	38
5	POŽADAVKY NA STŘELIVO.....	39
5.1	Rozdělení střeliva pro krátké a dlouhé zbraně .....	40
5.2	Obecné požadavky .....	41
5.3	Konstrukce střel .....	46
	ZÁVĚR.....	56

# ÚVOD

Tato práce se zabývá problematikou konstrukce střel ve vztahu k jejich chování v terminální balistice. Jedná se o soubor jevů, které jsou neopomenutelné při inovacích a vývojových postupech výroby střeliva pro civilní i služební použití. Je to také důležitý aspekt pro výběr vhodných nábojů pro policii, kde se střetávají protichůdné požadavky na průbojnost a ranivost. Z těchto důvodů je toto téma zcela aktuální a jeho zpracování přínosné. Cílem této bakalářské práce je deskriptivně komparativními metodami charakterizovat základní typy střel a porovnat rozličné účinky v cíli a zároveň celkovou problematiku chování střel v cíli kompaktně shrnout a poskytnout k nastudování nejen povoláním osobám, ale také neodborné veřejnosti.

V první kapitole se nachází rozdělení balistiky do několika základních oblastí, které jsou stěžejní pro vznik terminální balistiky, jedná se o prenatální balistiku před výstřelem, vnitřní balistiku během výstřelu, přechodovou balistiku těsně po opuštění ústí hlavně, vnější balistiku při letu střely po balistické křivce, terminální balistiku jako ústřední část pro účely této práce a postterminální balistiku po perforaci cíle. Další kapitola se zabývá právní úpravou v oblasti zbraní a střeliva v mírových situacích i ozbrojených konfliktech, a to jak z českého, tak mezinárodního hlediska. Ve třetí kapitole se nachází popis účinků střel v závislosti na materiálové charakteristice cíle a matematické vztahy pro některé zásadní veličiny z oblasti terminální balistiky. Následující kapitola se věnuje účinnosti střely, tedy popisu konkrétních účinků, které střela v cíli způsobí a druhy devastace zasaženého cíle v oblasti ranivé balistiky. V poslední kapitole se nachází výčet obecných kritérií, které musí komerčně produkováné náboje splňovat a následně požadavky kladené na jednotlivé druhy střeliva podle oblasti plánovaného použití.

# 1 OBLASTI BALISTIKY

Balistika je interdisciplinární věda užívající poznatky z řady vědních a průmyslových oborů, nejčastěji jimi jsou matematika, fyzika, chemie, biologie, mechanika, metalurgie či nauka o zbraních a střelivu. Obecná balistika se zaměřuje na pohyb střely od okamžiku vznícení zápalky, přes dráhu letu střely a jejích fragmentů (střepin, jádra střely...) ve vzduchu až po zasáhnutí cíle.<sup>1</sup> Oblastí zájmu kriminalistické balistiky je období od nabití zásobníku až po konec dráhy letu střely. Hlavní roli zde zastává klasická balistika, která sestává ze čtyř hlavních částí: vnitřní, přechodové, vnější a terminální. Ačkoliv tyto čtyři oblasti jsou stěžejní, v policejní praxi nelze opomenout také děje před výstřelem, kterými rozumíme uspořádání nábojů v zásobníku, příčiny vzpříčení nebo selhání náboje a také pohyb střely po proniknutí cílem. Existuje řada různých rozdělení balistiky, avšak pro účely této práce je relevantních šest základních oblastí pro palné střelné zbraně, z toho zejména tři, které udávají základ pro vznik a bezprostředně předchází terminální balistice.

## 1.1 Prenatální balistika

Tato oblast kriminalistické balistiky se zabývá standartními i výjimečnými ději, které předchází samotnému výstřelu, při kterých se na náboji či zbrani tvoří kriminalisticky významné stopy. Jedná se o úmyslné nelegální zásahy do konstrukce zbraně či stopy vzpříčení náboje v nábojové komoře, stopy vývodek v zásobníku při podávání náboje nebo uvolnění střely z nábojnice v důsledku intenzivního přebíjení mezi výstřely. Zájmovou oblastí jsou zde také podomácku vyrobené či přebíjené náboje a jejich individuální stopy.<sup>2</sup>

## 1.2 Vnitřní balistika

Vnitřní balistika pojednává o pohybu střely v hlavni a zákonitostech procesů doprovázejících výstřel až do okamžiku, kdy dno střely opustí hlaveň. Výstřel je chápán jako fyzikálně-chemický děj, při kterém dochází ke změně chemické

---

<sup>1</sup> JUŘÍČEK, Ludvík. *Ranivá balistika: technické, soudnělékařské a kriminalistické aspekty*. Ostrava: Key Publishing, 2017. Vědecká monografie. ISBN 978-80-7418-274-7. str 28.

<sup>2</sup> PLANKA, Bohumil. *Kriminalistická balistika*. Plzeň: Vydavatelství a nakladatelství Aleš Čeněk, 2010. ISBN 978-80-7380-036-9. str 13.



energie střelného prachu pomocí hoření na kinetickou energii střely. Do této problematiky spadá řada skutečností, ke kterým dochází ve spojitosti s výstřelem. Jedná se zejména o zážeh, vzplanutí a hoření prachové náplně, expanzi plynů, zařezávání drážkování do povrchu střely, dopředný a otáčivý pohyb střely aj. Celý děj odehrávající se v hlavní lze rozdělit do třech základních period:<sup>3</sup>

1. Pyrostatika – začíná iniciací zápalky úderníkem a zážehem výmetné náplně, která začne na celém svém povrchu hořet. Postupně se zvyšuje tlak plynů v nábojnici až dojde k vytlačení střely do hlavně a k počátku jejího dopředného pohybu.
2. Pyrodynamika – zde získává střela většinu své kinetické energie, hoření výmetné náplně pokračuje a tlak plynů roste, než dosáhne maximální hodnoty. Poté začne s pohybem střely klesat z důvodu zvětšujícího se prostoru mezi dnem nábojnice a střelou. Druhá perioda končí okamžikem dohoření výmetné náplně a zastavením nárůstu objemu plynů.
3. Třetím úsekem je perioda pohybu střely v hlavní díky energii získané v předchozím období. Střela stále ještě nabírá rychlost a tlak plynů výrazně klesá. Vnitřní balistika končí okamžikem, kdy dno střely opustí ústí hlavně. Při hoření dochází k rozdělení vzniklé energie do několika částí, hlavními z nich jsou zejména následující:<sup>4</sup>

Pohybová energie střely	32,40 %
Rotační energie střely	0,10 %
Zákluzová energie zbraně	0,10 %
Ohřátí hlavně	22,40 %
Jiné úbytky kinetické a tepelné energie plynů	45,00 %

---

<sup>3</sup> JUŘÍČEK, Ludvík. *Ranivá balistika: technické, soudnělékařské a kriminalistické aspekty*. Ostrava: Key Publishing, 2017. Vědecká monografie. ISBN 978-80-7418-274-7. str 28.

<sup>4</sup> CARAS, Ivo. *Střelivo: do ručních palných zbraní*. Praha: ARS-ARM, 1995. ISBN 80-900833-8-2. str 148.

### 1.3 Přechodová balistika

Perioda dodatečného účinku prachových plynů, jak se také přechodová balistika nazývá, je obor zkoumající pohyb střely bezprostředně po opuštění hlavně. V této 4. periodě výstřelu dochází k dodatečnému urychlování střely expandujícími plyny mimo prostor hlavně do vzdálenosti cca dvacetinásobku ráže od ústí hlavně zbraně, ze které bylo vystřeleno. Například u zbraně ráže 9 mm střela zrychluje pouze následujících cca 18 cm po opuštění hlavně. V oblasti přechodové balistiky je však střela urychlena již pouze o několik procent rychlosti, kterou měla u ústí hlavně.<sup>5</sup>

### 1.4 Vnější balistika

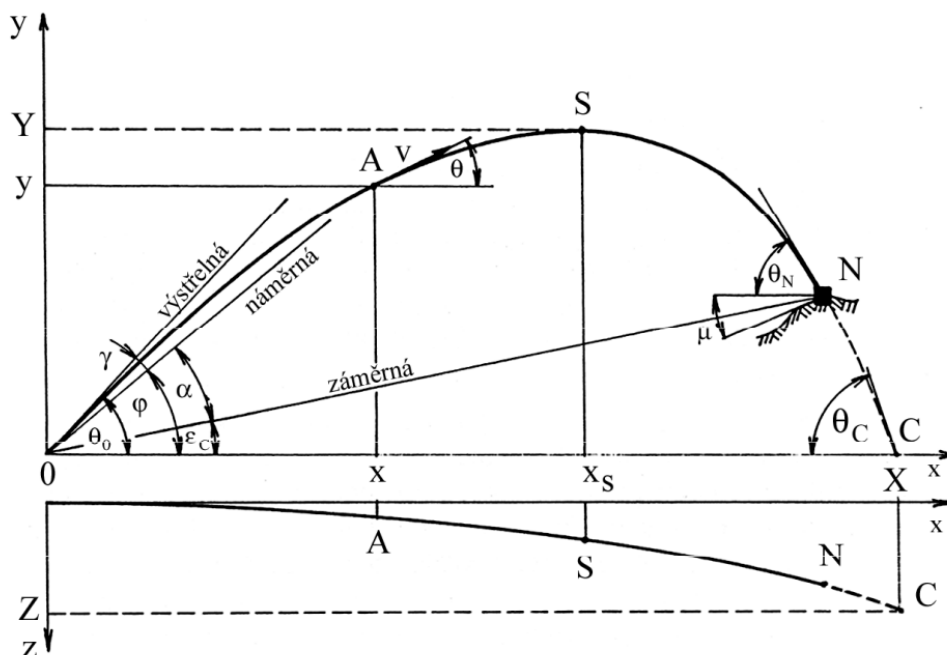
Zájmovým okruhem vnější balistiky je pohyb střely ve vnějším odporovém prostředí, po tom, co na ni přestanou působit plyny vytékající z hlavně do střetu s cílem. Úkolem je výpočet dráhy střely v podobě balistické křivky<sup>6</sup> v souvislosti s počátečními podmínkami, analýzou stability střely a hodnocením rozptylu střelby. Střela se pohybuje v prostředí, kde na ni působí aerodynamický odpor především v podobě odporu vzduchu, kterým proniká a zemské tíže.<sup>7</sup>

---

<sup>5</sup> HONZOUR, Ondřej. *Kriminalistická balistika*. Praha, 2010. Diplomová práce. Karlova univerzita. Štourač Petr.

<sup>6</sup> JUŘÍČEK, Ludvík. *Vnější balistika palné zbraně: (přednášky)*. Brno [i.e. Ostrava]: Vysoká škola Karla Engliše, 2012. ISBN 978-80-86710-65-5. str 9.

<sup>7</sup> JUŘÍČEK, Ludvík. *Ranivá balistika: technické, soudnělékařské a kriminalistické aspekty*. Ostrava: Key Publishing, 2017. Vědecká monografie. ISBN 978-80-7418-274-7. str 32



**Obrázek 1 – dráha střely<sup>8</sup>**

0 = bod výstřelu, S = vrchol, N = bod nárazu, C = bod doletu, A = obecný bod dráhy střely,  $v$  = rychlost střely,  $\Theta_0$  = úhel výstřelu,  $\varphi$  = náměr,  $\gamma$  = úhel zdvihu,  $\alpha$  = záměrný úhel,  $\epsilon_c$  = polohový úhel cíle,  $\mu$  = úhel nárazu,  $\Theta_c$  = úhel doletu,  $\Theta_N$  = úhel dopadu<sup>9</sup>

Síly působící na střelu:

- Základní
  - Síla tíže – pro účely balistiky se Země považuje za přesnou kouli a gravitační pole za homogenní, hodnota zrychlení zemské tíže je stanovena takto:  $g=9,80665 \text{ ms}^{-1}$
  - Odpor vzduchu – při rychlosti střely do  $50 \text{ ms}^{-1}$  lze tuto veličinu vynechat, při vyšších rychlostech však hustota vzduchu působí proti pohybu střely a vypočítá se jako součinitel zpždění vlivem odporu vzduchu a hmotnosti střely. Tento vztah lze znázornit následující rovnicí:

<sup>8</sup> Ústav bezpečnosti, Vysoká škola Karla Engliše: Rozdělení obecné balistiky a charakteristika jejich jednotlivých oddílů. [online]. [cit. 27-2-2023]. Dostupné z: [https://is.vske.cz/el/vske/leto2019/UB\\_B026K/um/Tema\\_2.pdf?stahnout=1;dk=Xzi5IKXY](https://is.vske.cz/el/vske/leto2019/UB_B026K/um/Tema_2.pdf?stahnout=1;dk=Xzi5IKXY)

<sup>9</sup> JURÍČEK, Ludvík. *Vnější balistika palné zbraně: (přednášky)*. Brno [i.e. Ostrava]: Vysoká škola Karla Engliše, 2012. ISBN 978-80-86710-65-5. str 11.

## Rovnice 1 – Vztah pro odpor vzduchu

$$R = m * a_R$$

- Čelní odpor
- Odpor tření
- Podtlak na dně
- Doplnkové
  - Pravidelné
    - Magnusova síla – tenká vrstva vzduchu ulpívající na střele se pohybuje v opačném směru než okolní vzduch a tím dochází k vychýlení střely proti směru gyroskopické stabilizace.
    - Síla povrchového tření – vrstva vzduchu na povrchu střely se pohybuje ve směru gyroskopické stabilizace střely a tím vzniká tření oproti okolnímu vzduchu, v důsledku čehož se snižuje úhlová rychlost otáčení střely podle své osy.
  - Nepravidelné
    - Aerodynamické síly<sup>10</sup>

Potřebnými pro výpočty vnější balistiky jsou také balistické charakteristiky střely, mezi ně patří balistický koeficient, průřezové zatížení, koeficient tvaru a poměrná hmotnost střely.

Balistický koeficient je veličina charakterizující balistické vlastnosti střely a čím je její hodnota vyšší, tím je větší odpor prostředí a úbytek rychlosti střely. Koeficient lze vypočítat následujícím matematicko-fyzikálním vztahem.

## Rovnice 2 - Vztah pro balistický koeficient

$$c = \frac{i * d^2}{m} * 10^3$$

$i$  = koeficient tvaru střely,  $d$  = ráže střely (m),  $m$  = hmotnost střely (kg)

Koeficient tvaru střely je charakteristika využívající porovnání tvaru střely se střelou etalonovou, tedy střelou, u níž je známa závislost odporu vzduchu na rychlosti střely, u které platí, že  $i = 1$ . Koeficient porovnává kolikrát větší nebo

---

<sup>10</sup> CARAS, Ivo. *Střelivo: do ručních palných zbraní*. Praha: ARS-ARM, 1995. ISBN 80-900833-8-2. str 150.

menší je odpor proti pohybu střely ve srovnání se střelou etalonovou za stejných podmínek (ráže, rychlost, prostředí). Vyjadřuje se poměrem koeficientu čelního odporu konkrétní střely  $c_x$  a koeficientu čelního odporu etalonové střely  $c_{xet}$ .<sup>11</sup>

### Rovnice 3 - Vztah pro koeficient tvaru střely

$$i = \frac{c_x}{c_{xet}}$$

Průřezové zatížení lze využít k definování dostřelu a zakřivení balistické křivky, stejně tak jako k definování účinků v terminální balistice. S rostoucí výslednou hodnotou se při zachování úhlu výstřelu zvyšuje dostřel a zplošťuje dráha letu.<sup>12</sup> Hodnotu zatížení  $c_p$  lze definovat následovně.

### Rovnice 4 - Vztah pro průřezové zatížení střely

$$c_p = \frac{m}{S} = \frac{m}{\pi * r^2}$$

$S$  = plocha průřezu střely ( $m^2$ ),  $r$  = poloměr střely ( $m$ )<sup>13</sup>

Poměrnou hmotnost střely  $c_q$  lze vyjádřit jako poměr hmotnosti střely  $m$  ( $kg$ ) ku třetí mocnině její ráže  $d$  ( $m$ ).

### Rovnice 5 - Vztah pro poměrnou hmotnost střely

$$c_q = \frac{m}{d^3}$$

## 1.5 Terminální balistika

Tato oblast balistiky se zabývá pohybem střely v cílovém objektu a jejími destruktivními účinky. Podle cílů různých fyzikálních a balistických vlastností lze rozlišit terminální balistiku u neživých cílů a ranivou terminální balistiku u živých cílů. Při kontaktu střely s cílem může nastat několik základních typů interakce, které obecně sdílí živé i neživé cíle.<sup>14</sup> V případě průniku celým terčem se jedná o

---

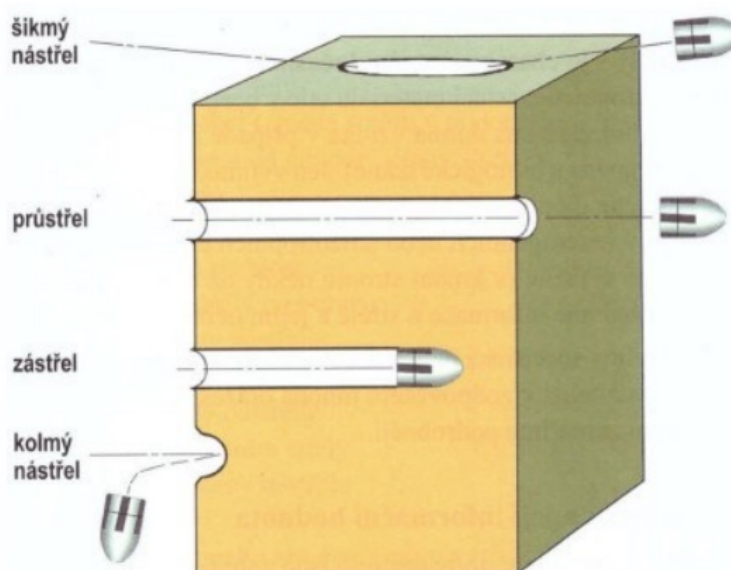
<sup>11</sup> JURÍČEK, Ludvík. *Vnější balistika palné zbraně: (přednášky)*. Brno [i.e. Ostrava]: Vysoká škola Karla Engliš, 2012. ISBN 978-80-86710-65-5. str 19.

<sup>12</sup> CARAS, Ivo. *Střelivo: do ručních palných zbraní*. Praha: ARS-ARM, 1995. ISBN 80-900833-8-2. str 155.

<sup>13</sup> KNEUBUEHL, Beat P. *Balistika: střely, přesnost střelby, účinek*. Praha: Naše vojsko, 2004. ISBN 80-206-0749-8. str 54

<sup>14</sup> PLANKA, Bohumil. *Kriminalistická balistika*. Plzeň: Vydavatelství a nakladatelství Aleš Čeněk, 2010. ISBN 978-80-7380-036-9. str 199.

perforaci. Pakliže střela v terči uvízne a nedojde k průrazu, nazývá se tento jev penetrace.<sup>15</sup> Grafické znázornění střetu s cílem je zobrazeno na obrázku 2.



**Obrázek 2 - Kontakt střely s cílem<sup>16</sup>**

Průstřel je typický vstřelovým otvorem na straně cíle přilehlé ke zbrani, ze které bylo vystřeleno, výstřelovým otvorem na protilehlé straně a střelným kanálem procházejícím celým cílem, jenž spojuje oba otvory. Střela má vyšší energii a průraznost, než je celkový odpor cílového materiálu, v důsledku čehož proniká cílem a nachází se až za ním, kde následně předá veškerou kinetickou energii okolí.

Zástřel se vyznačuje vstřelovým otvorem na přední straně cíle a polootevřeným střelným kanálem, který je ohraničen na jedné straně otvorem a na druhém konci je uzavřen střelou, která se v důsledku předání veškeré své energie cíli zastavila. Střela má vyšší energii, než je povrchový odpor cílového objektu, avšak nižší, než je odpor celkového množství materiálu v cíli, který by musela prorazit. Střela tedy v momentě zastavení zůstává v zasaženém objektu.<sup>17</sup>

<sup>15</sup> BUCHAR, Jaroslav a Josef VOLDŘICH. *Terminální balistika*. Praha: Academia, 2003. ISBN 80-200-1222-2.

<sup>16</sup> PLANKA, Bohumil. *Kriminalistická balistika*. Plzeň: Vydavatelství a nakladatelství Aleš Čeněk, 2010. ISBN 978-80-7380-036-9. str 199.

<sup>17</sup> JURÍČEK, Ludvík. *Ranivá balistika I: (úvod do studia ranivé balistiky)*. Brno: Vysoká škola Karla Engliš, 2013. ISBN 978-80-86710-69-3. str 55.

Nástřel (neboli nastřelení) vzniká při nárazu střely do cíle, kdy ale nemá dostatečnou energii na prostřelení jeho povrchu. V případě šikmého zásahu střela sklouzne po cílovém objektu a pokračuje po změněné trajektorii. Při kolmém zásahu střela předává veškerou svou kinetickou energii cíli, odráží se zpět a padá k zemi. Na povrchu cíle se netvoří vstřelový otvor, nýbrž pouze mělká prohlubeň, případně krevní podlitina při zásahu živého cíle.<sup>18</sup>

Mimo výše zmíněných vztahů je pro terminální balistiku zásadní koeficient expanze ( $k_{ex}$  [%]) definovaný jako podíl maximálního průměru střely po deformaci ( $D_{max}$ ) a ráže ( $d$ ). Druhou důležitou veličinou je koeficient fragmentace ( $k_{fr}$  [%]) určený podílem celkové hmotnosti fragmentů ( $m_{fr}$ ) a počáteční hmotnosti vystřeleného projektilu ( $m_q$ ). Tyto dvě hodnoty určují schopnost střely předat svou energii a pronikat cílem.

#### Rovnice 6 - vztah pro koeficient expanze

$$k_{ex} = \frac{D_{max}}{d} * 100$$

#### Rovnice 7 - vztah pro koeficient fragmentace<sup>19</sup>

$$k_{fr} = \frac{m_{fr}}{m_q} * 100$$

## 1.6 Postterminální balistika

Tato oblast balistiky zkoumá pohyb střely poté, co došlo ke kontaktu s cílem či překážkou, ale střela předala pouze část své kinetické energie a vlivem zbytkové energie stále pokračuje v pohybu. Střela zpravidla vykazuje znaky deformace vlivem kontaktu s cílem.<sup>20</sup> Z tohoto důvodu neletí po pravidelné křivce a ve vzduchu se převrací, má výrazně nižší rychlost než před kontaktem s překážkou a mohou se z ní odlučovat fragmenty.<sup>21</sup>

---

<sup>18</sup> JUŘÍČEK, Ludvík. *Ranivá balistika: technické, soudnělékařské a kriminalistické aspekty*. Ostrava: Key Publishing, 2017. Vědecká monografie. ISBN 978-80-7418-274-7. str 158.

<sup>19</sup> JUŘÍČEK, Ludvík. *Ranivá balistika: technické, soudnělékařské a kriminalistické aspekty*. Ostrava: Key Publishing, 2017. Vědecká monografie. ISBN 978-80-7418-274-7. str 89.

<sup>20</sup> PLANKA, Bohumil. *Kriminalistická balistika*. Plzeň: Vydavatelství a nakladatelství Aleš Čeněk, 2010. ISBN 978-80-7380-036-9. str 227.

<sup>21</sup> Kriminalistická balistika: *Kriminalistická balistika*. [online]. [cit. 27-2-2023]. Dostupné z: <https://www.mvcr.cz/soubor/3-2008-2008-03-planka-pdf.aspx>

## 2 PRÁVNÍ ÚPRAVA

Právní úprava používání konvenčních zbraňových systémů doprovází ozbrojené konflikty již od daleké historie formou konvencí a smluv na mezinárodní úrovni. Na úrovni vnitrostátní jsou kromě mezinárodního práva uplatňována nařízení, vyhlášky a zákony.

### 2.1 Mezinárodní právní úprava

Vznik Mezinárodního červeného kříže stál u zrodu snahy o zakotvení humánního vedení války. Soubor schválených konvencí a úmluv se nazývá právo ozbrojených konfliktů, zkráceně též válečné právo. Účelem je ochrana zdraví a majetku osob poškozených ozbrojeným střetem, zejména těch, kteří nejsou přímými účastníky anebo byli vlivem zranění či zajetí z konfliktu vyloučeni. Nástrojem je právní represe používání konkrétních metod a nástrojů. Zabývá se humanizací vedení války a nediskriminačním zacházením s důstojností dotčených osob. Pramenem válečného práva jsou mezinárodně uzavřené smlouvy pocházející ze dvou skupin mezinárodního humanitního práva, a to Ženevské a Haagské úmluvy. Původní Ženevská úmluva o zlepšení podmínek raněných vojáků v poli byla podepsána v roce 1864 na diplomatické konferenci Mezinárodního červeného kříže a od té doby se dočkala řady novel a rozšíření. Hlavním úkolem je poskytnout ochranu osobám, které už nebudou anebo nikdy nebyly přímými účastníky konfliktu, zejména civilisti, zajatci, ranění a zdravotníci. Haagské úmluvy naopak definují práva a povinnosti účastníků konfliktu a regulují prostředky používané proti nepříteli. Účelem této právní úpravy je eliminovat následky vznikající nerozlišováním při vedení války. Zavazuje účastníky rozlišovat vojenské a nevojenské cíle, vojáky a civilisty, bojiště a ostatní území, období konfliktu a období poté. Po uzavření míru je zakázáno pokračovat v bojové činnosti, veškeré prostředky musí být odstraněny, aby pominulo nebezpečí třetím osobám. Použité prostředky nesmí nepříteli působit zbytečné utrpení nad rámec potřebný pro splnění účelu konfliktu a nesmí mít nepřiměřeně negativní vliv na životní prostředí.<sup>22</sup>

---

<sup>22</sup> JUŘÍČEK, Ludvík. *Ranivá balistika I: (úvod do studia ranivé balistiky)*. Brno: Vysoká škola Karla Engliše, 2013. ISBN 978-80-86710-69-3. str 45.



Munice je jedním z nejpřísněji kontrolovaných a regulovaných prostředků používaných v ozbrojených konfliktech. U již existujících druhů se kontroluje, zda jsou v souladu s nově přijatými úmluvami a nově vznikající druhy munice musí splňovat požadavky aktuálně platných konvencí. V této oblasti byla prvním přijatým právním aktem v roce 1868 „*Petrohradská deklarace o zákazu používání výbušných nábojů ve válce*“, ve které došlo k dohodě o ustoupení od používání nábojů s výbušnou nebo zápalnou střelou o celkové hmotnosti do 4400 gramů. Následně vznikla v roce 1899 „*Haagská úmluva o zákonech a obyčejích pozemní války*“, která přinesla změnu v podobě zákazu použití nábojů, které byly opatřeny expanzní střelou typu Dum-Dum s deformací v podobě jejího zploštění či rozšíření. O osm let později došlo k podepsání „*Řádu pozemní války*“, kde bylo vyloučeno použití jedu a zbraní, střel nebo látek, jež by způsobovaly zbytečné utrpení. Mezi nejdůležitější se v poválečném období řadí „*Ženevské úmluvy*“ z roku 1949, kde je zakotveno, že ve válce nemají strany neomezenou volbu způsobu vedení konfliktu a používané prostředky nesmí způsobovat zranění nebo útrapy nad rámec těch, které jsou nezbytně potřebné pro dosažení vojenského cíle.<sup>23</sup>

## 2.2 Právní úprava v ČR

Právní regulace zbraní a střeliva nabízí různé definice pojmu zbraň z hlediska trestního, správního či soukromého práva. Nejobecněji je tento pojem vymezen v § 118 zákona č. 40/2009 Sb., trestního zákoníku. Další výklady pojmu zbraň nabízí zákon o myslivosti či předpisy v rámci bezpečnostních sborů, které jsou dvojího charakteru. Prvně jsou to předpisy, které nespádají do působnosti zákona o zbraních a střelivu, například zákon č. 219/1999 Sb., o ozbrojených silách České republiky, ve znění pozdějších předpisů. Následně se jedná o předpisy, které ze zákona o zbraních a střelivu přímo vychází nebo mají společnou působnost v určité oblasti, například zákon č. 449/2001 Sb., o myslivosti, ve znění pozdějších předpisů. Civilní střelné zbraně a střelivo jsou upravovány mimo dalších prováděcích nařízení vlády a vyhlášek ministerstev zejména dvěma zákony.<sup>24</sup>

---

<sup>23</sup> JUŘÍČEK, Ludvík. *Ranivá balistika: technické, soudnělékařské a kriminalistické aspekty*. Ostrava: Key Publishing, 2017. Vědecká monografie. ISBN 978-80-7418-274-7. str 123.

<sup>24</sup> JUŘÍČEK, Ludvík. *Ranivá balistika: technické, soudnělékařské a kriminalistické aspekty*. Ostrava: Key Publishing, 2017. Vědecká monografie. ISBN 978-80-7418-274-7. str 126.

Prvním z nich je zákon č. 119/2002 Sb., o střelných zbraních a střelivu v posledním znění, který byl za dobu svého působení několikrát novelizován. K poslední aktualizaci došlo v roce 2021 v návaznosti na útoky střelnými zbraněmi v uplynulých letech, a to zákonem č. 13/2021 Sb. Vznik aktuálně účinného zákona o zbraních byl iniciován snahou o vstup do EU, kdy tehdy účinný zákon č. 288/1995 Sb., o střelných zbraních a střelivu nesplňoval nároky směrnice o zbraních vydané Evropskou unií.<sup>25</sup> K tomuto zákonu se vztahuje řada prováděcích předpisů ve formě nařízení a vyhlášek. Obecně upravuje v civilní sféře nabývání do vlastnictví a používání střelných zbraní, dále pak kategorizuje zbraně a střelivo v souladu se směrnicemi EU.<sup>26</sup> Druhým je zákon č. 156/2000 Sb., o ověřování střelných zbraní, střeliva a pyrotechnických předmětů, který vstoupil v účinnost ještě před přijetím současného zákona o zbraních a je doplněn prováděcími předpisy.<sup>27</sup>

---

<sup>25</sup> BARTOŠEK, Jan a Milena BAČKOVSKÁ. *Zbraně a střelivo*. V Praze: C.H. Beck, 2021. Právní praxe. xvii, 254 s. ISBN 978-80-7400-843-6. str 49.

<sup>26</sup> JUŘÍČEK, Ludvík. *Ranivá balistika I: (úvod do studia ranivé balistiky)*. Brno: Vysoká škola Karla Engliše, 2013. ISBN 978-80-86710-69-3. str 49.

<sup>27</sup> JUŘÍČEK, Ludvík. *Ranivá balistika: technické, soudnělékařské a kriminalistické aspekty*. Ostrava: Key Publishing, 2017. Vědecká monografie. ISBN 978-80-7418-274-7. str 127.

## 3 ÚČINEK STŘELY NA CÍL

Konkrétní účinek střely v daném cíli závisí na řadě faktorů, mezi nimiž dominují fyzikální vlastnosti projektilu a zasaženého objektu. Podle požadovaného účinku na tvrdý či měkký cíl se stanovuje vnitřní konstrukce a vnější tvar použité střely za účelem zvýšení či snížení ranivého nebo průbojného účinku.

### 3.1 Účinky na neživé cíle

Na účinek na neživé cíle lze nahlížet ze dvou pohledů. Prvním scénářem je situace, kdy je zamýšleným výsledkem poškození či zničení materiálního cíle, kdy mu střela předá svou energii a nepokračuje dál, například pneumatika či blok motoru automobilu za účelem jeho zastavení. Druhým případem je situace, ve které existuje překážka, za kterou se ukrývá zamýšlený cíl a pro jeho zasažení je potřeba dostatečná průbojnost střely pro průstřel překážky a zneškodnění objektu za ní, například pokud se cíl nachází za domovními dveřmi. Schopnost střely pronikat cílovým materiálem se nazývá průbojnost a charakterizuje se hloubkou vniknutí do homogenního materiálu, či počtem prostřelených po sobě jdoucích překážek. Při pronikání střely cílem mají význam především následující faktory: morfologické a materiální vlastnosti cíle (tj. tloušťka, tvar, hustota a tvrdost materiálu), konstrukční, tvarové, materiální a balistické vlastnosti střely (tj. tvar, homogenost střely, hustota a tvrdost materiálu) a dopadová rychlost, energie střely a úhel dopadu.<sup>28</sup>

Dopadovou energii v joulech lze spočítat jako součin poloviny hmotnosti střely v kilogramech a druhé mocniny dopadové rychlosti v metrech za sekundu, jak je vidět na následujícím vztahu.

#### Rovnice 8 - Vztah pro dopadovou energii

$$E_d = \frac{1}{2} * m * v^2$$

---

<sup>28</sup> PLANKA, Bohumil. *Kriminalistická balistika*. Plzeň: Vydavatelství a nakladatelství Aleš Čeněk, 2010. ISBN 978-80-7380-036-9. str 207.

Dopad střely na pevný cíl je fyzikálně složitý jev, který doprovází krátká doba průběhu a přítomnost značných sil a tlaků. Vlivem vzájemného působení dochází k deformování jak cíle, tak i střely. Pro posouzení terminální balistiky střel s dopadovou rychlostí do 1000 m/s existují dva základní modely deformace cíle. Jedná se konkrétně o střížný a průtlačný model, kterým jsou věnovány další podkapitoly.

### 3.1.1 Střížný model

Tento model se používá pro tenké, křehké cíle, u nichž průstřelem nevznikají tvarové změny. Předpokladem je, že střela z deskového cíle vysekne ostře ohraničenou část ve tvaru disku či válečku. Ze střížného napětí a střížné plochy lze stanovit střížnou práci, která je shodná s energií  $E_s$  vynaloženou střelou.

#### Rovnice 9 - Vztah pro energii vynaloženou střelou

$$E_s = C_s * d * D^2$$

$d$  = ráže střely,  $D$  = tloušťka desky,  $C_s$  = konstanta udávající stříh daného materiálu

Zadanou rovnici můžeme úpravami přetvořit na vztah sloužící k výpočtu tloušťky perforovaného materiálu v závislosti na energetické hustotě  $ED$ .

#### Rovnice 10 - Vztah pro tloušťku perforovaného materiálu

$$D = \frac{\pi}{4 * C_s} * \sqrt{ED * d} = C_s * \sqrt{ED * d}$$

Z pozměněného vztahu tedy vyplývá, že tloušťka prostřelené desky je rovna druhé odmocnině součinu energetické hustoty a ráže. Z toho lze odvodit, že při zachování energetické hustoty bude mít střela větší ráže lepší průbojnost.

### 3.1.2 Průtlačný model

Pokud dojde ke změně tvaru cíle, je pravděpodobné, že střela před sebou odtlačuje materiál zasaženého cíle. Podle Martelovy teorie je objem vytlačeného materiálu přímo úměrný průtlačné energii  $E_p$ .

### Rovnice 11 - Vztah pro průtlačnou energii

$$E_p = C_p * \frac{\pi}{4} * d^2 * D$$

Vydělíme-li tuto rovnici plochou příčného průřezu střely, východiskem bude, že hloubka vniku je úměrná velikosti energetické hustoty.

### Rovnice 12 - Vztah pro hloubku vniku

$$D = \frac{1}{C_p} * ED$$

V tomto případě ráže střely neurčuje hloubku vniknutí do cíle.<sup>29</sup>

## 3.2 Účinky na živé cíle

Počátky historie a vývoje ranivé balistiky leží již v pravěku, kdy vznikala střelná poranění v důsledku použití jednoduchých mechanických střelných zbraní, nejčastěji oštěpů a šípů. První palné zbraně se v Evropě začaly objevovat ve 13. století, a to konkrétně s příchodem střelného prachu. Ranivý účinek střel z palných zbraní byl z důvodu velké dopadové energie několikanásobně vyšší, než tomu bylo u zbraní mechanických. V 17. století přicházejí výbušné střely u dělostřelectev a s tím další ohrožení živých cílů v podobě střepin. Zájem o ranivou balistiku se začal zvyšovat v první polovině 19. století v návaznosti na vývoj účinnějších zbraní a munice se střelami výbušnými a expanzními. Relativně samostatným vědním oborem se stává v polovině 19. století. Ačkoliv tehdy čerpala poznatky výhradně z reálných střelných poranění, nyní je hlavním prostředkem poznávání balistický experiment za použití poznatků jiných vědních oborů. Empirické zkoumání účinků střel se provádí za užití náhradních materiálů (balistický gel, mýdlo, plastelína...), ze kterých se modelují experimentální cíle.<sup>30</sup>

Mezi hlavní úkoly ranivé balistiky patří identifikace biologického systému, ať lidského či zvířecího, a určení jejich důležitých fyzikálních a mechanických

---

<sup>29</sup> KNEUBUEHL, Beat P. *Balistika: střely, přesnost střelby, účinek*. Praha: Naše vojsko, 2004. ISBN 80-206-0749-8. str 197.

<sup>30</sup> JURÍČEK, Ludvík. *Ranivá balistika: technické, soudnělékařské a kriminalistické aspekty*. Ostrava: Key Publishing, 2017. Vědecká monografie. ISBN 978-80-7418-274-7. str 37.

vlastností ke zhotovení vhodné náhrady pro balistické experimenty. Dalšími úkoly jsou pak určení základních charakteristik náhradního materiálu biologické tkáně a zhotovení vhodných početních modelů pro střet střely s náhradou biologického materiálu. V neposlední řadě je to pak předkládání vhodných metodik pro posouzení účinnosti zbraňových systémů na živé cíle a předkládání právních specifikací pro hodnocení této účinnosti. Ve spojitosti s ozbrojenými bezpečnostními sbory probíhá výzkum rozdělený na dvě značně protichůdné oblasti. První částí je problematika zvyšování ranivého účinku střel, přičemž druhá oblast se zabývá ochranou živého cíle proti účinkům tohoto střeliva.<sup>31</sup>

### **3.2.1 Typy střelných poranění**

Z hlediska toho, co je způsobilo rozdělujeme poranění na primární a sekundární. Primární střelná poranění jsou způsobena střelou samotnou, která při kontaktu anebo pronikání tkání předává svou kinetickou energii okolí a zůstane vcelku. Při nárazu na pevné části těla (například kost) se střela může roztříštit a oddělí se z ní fragmenty, které dále pokračují v průniku tkání jako samostatné sekundární střely. Sekundární střelná poranění jsou způsobena právě těmito úlomky a střepinami, které převzaly část energie původní střely, avšak pohybují se po odlišné trajektorii.

Z pohledu charakteristiky střelného poranění rozlišuje ranivá balistika 4 základní druhy.<sup>32</sup>

#### **3.2.1.1 Prústřel**

Prústřel je střelné poranění, u kterého dojde k průniku střely celým tělem zasaženého člověka. Je definován otvorem vstřelu, střelným kanálem a otvorem výstřelu. Takovýto druh poranění způsobuje střela, jejíž průbojná energie

---

<sup>31</sup> JUŘÍČEK, Ludvík. *Ranivá balistika I: (úvod do studia ranivé balistiky)*. Brno: Vysoká škola Karla Engliše, 2013. ISBN 978-80-86710-69-3. str 12.

<sup>32</sup> JUŘÍČEK, Ludvík. *Ranivá balistika I: (úvod do studia ranivé balistiky)*. Brno: Vysoká škola Karla Engliše, 2013. ISBN 978-80-86710-69-3. str 55.

převyšuje odpor těla a předá mu pouze část své dopadové energie, což je typické pro celoplašťové střely s nízkou mírou deformace.

Vstřelový otvor je oblast, kde střela proniká do těla. Pokud došlo ke kolmému zásahu, zanechává střela kruhový otvor. V případě ostrého úhlu dopadu vzniká otvor oválného tvaru, který je podlouhlý ve směru dráhy letu střely. Okraje však nelze přiložit zpět k sobě, neboť dochází k tzv. minus efektu, tedy vytržení části tkáně. Vlivem elastických vlastností kůže může být vstřel o desetiny milimetru menší než ráže střely.<sup>33</sup> Při střelbě z malé vzdálenosti se mohou v blízkosti vstřelu nacházet povýstřelové zplodiny ve formě sazí, nespálené výmetné náplně či kovových špon pocházejících z nábojnice nebo částí zbraně. Za vstřelovým otvorem následuje střelný kanál, který u stabilně se pohybující střely bývá přímý, dokud se střela v těle nesetká s překážkou v podobě kosti, šlachy či svalové povázky, poté střela mění směr a střelný kanál se stává nepravidelným. Může se také stát, že se střela rozdělí vlivem nárazu a vzniká několik samostatných střelných kanálů způsobených sekundárními projektily. Při pronikání střela svou energií působí na tkáň a ta se roztahuje, čímž vzniká dočasný střelný kanál. V důsledku vzniklého podtlaku a pružnosti tkáně se kanál několikrát pulsně smrští, dokud se jeho stěny nestřetnou a následně se znovu rozevře. Tento jev se opakuje 3–4krát během 10–30 milisekund po zásahu<sup>34</sup>, než se pohyb uklidní a vzniká trvalý střelný kanál. Velikost takto vytvořeného kanálu se odvíjí od ráže, konstrukce a rychlosti použité střely.<sup>35</sup> Poměr dočasný kanál: zóna zhmoždění: konečný kanál se rovná poměru 5:3:1.<sup>36</sup> U střel pomalých nedochází k výraznějším komplikacím a neovlivní tolik okolní orgány. V případě střel s vyšší dopadovou rychlostí dochází ke vzniku mnohonásobně většího střelného kanálu a tím k většímu tlaku na okolní orgány, neboť lidské tělo je tvořeno především vodou a vnitřní prostředí není stlačitelné. V místě, kde střela opouští tělo vzniká výstřelový otvor, který má rozdílné znaky od vstřelu. Povrch těla je v oblasti výstřelu spíše protržený a není

---

<sup>33</sup>HIRT, Miroslav. *Střelná poranění v soudním lékařství*. Brno: Masarykova univerzita, 1996. ISBN 80-210-1293-5. str 11.

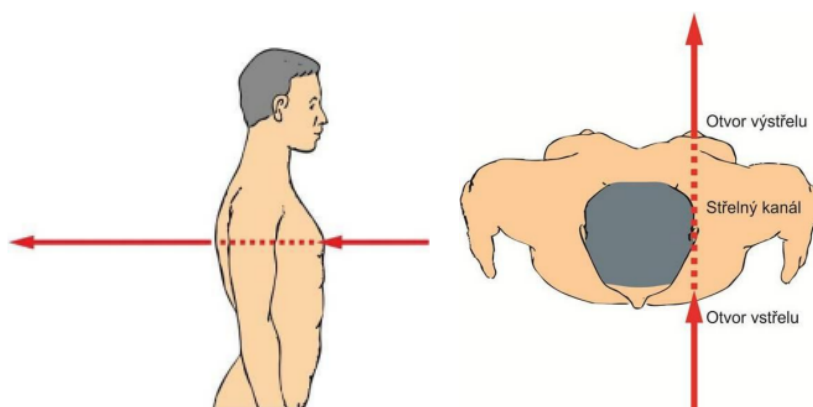
<sup>34</sup>HIRT, Miroslav. *Střelná poranění v soudním lékařství*. Brno: Masarykova univerzita, 1996. ISBN 80-210-1293-5. str 15

<sup>35</sup>JUŘÍČEK, Ludvík. *Ranivá balistika: technické, soudnělékařské a kriminalistické aspekty*. Ostrava: Key Publishing, 2017. Vědecká monografie. ISBN 978-80-7418-274-7. str 154.

<sup>36</sup>HIRT, Miroslav. *Střelná poranění v soudním lékařství*. Brno: Masarykova univerzita, 1996. ISBN 80-210-1293-5. str 15

přítomný minus efekt. Nenachází se zde výstřelové zplodiny a otvor je větší než vstřelový. V okolí střelného kanálu nastávají dva typy poškození tkáně, a to oblast kontuze, což je trvale poškozená tkáň, kterou již nelze zachránit a zóna molekulárního otřesu, která je dále od kanálu a tkáň je zde poškozena pouze dočasně.<sup>37</sup>

V případě traumatické nekrózy tkáně se jedná o ztrátu jejího nervového, cévního a fyzikálního spojení s okolím a odumírá. K nekrotickým změnám dochází vlivem ischemie, která je zapříčiněna narušením cévního systému, čímž se přerušuje dodávka okysličeného vzduchu do tkáně. V oblasti molekulárního otřesu trpí tkáň drobnými trhlinami, které způsobují nezávažné krvácení a poškozením nervových vláken. Vzniká zde riziko infekce, avšak poškozená tkáň se částečně či zcela zahojí.<sup>38</sup>



**Obrázek 3 – Průstřel, pohled z boku<sup>39</sup>**

**Obrázek 4 – Průstřel, pohled shora<sup>40</sup>**

### 3.2.1.2 Zástřel

Zástřel je druh poranění, při kterém střela nepronikne tělem skrz, ale dostává se pouze do bodu, kde došlo k odevzdání veškeré kinetické energie okolní tkáni a střela se zastaví. V místě dopadu vzniká vstřelový otvor následovaný střelným kanálem, na jehož konci se nachází projektil a jeho případné fragmenty. Tento

<sup>37</sup> JUŘÍČEK, Ludvík. *Ranivá balistika: technické, soudnělékařské a kriminalistické aspekty*. Ostrava: Key Publishing, 2017. Vědecká monografie. ISBN 978-80-7418-274-7. str 154.

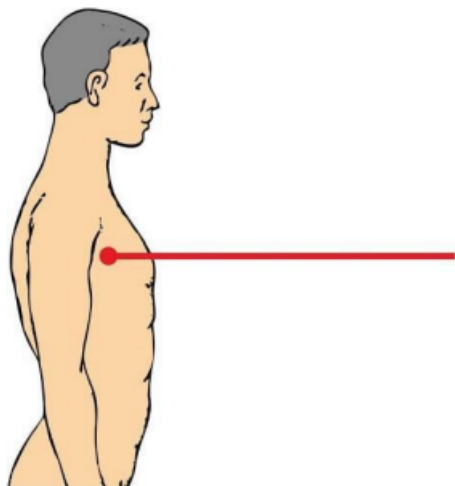
<sup>38</sup> JUŘÍČEK, Ludvík. *Ranivá balistika I: (úvod do studia ranivé balistiky)*. Brno: Vysoká škola Karla Engliše, 2013. ISBN 978-80-86710-69-3. str 57.

<sup>39</sup> JUŘÍČEK, Ludvík. *Ranivá balistika: technické, soudnělékařské a kriminalistické aspekty*. Ostrava: Key Publishing, 2017. Vědecká monografie. ISBN 978-80-7418-274-7. str 154.

<sup>40</sup> *tamtéž*



druh poranění způsobují střely, jež mají dostatečnou energii na perforaci kůže, ačkoliv na průnik tělem nestačí, což je charakteristické pro expanzivní či fragmentační střely.<sup>41</sup>



**Obrázek 5 - Zástřel<sup>42</sup>**

### **3.2.1.3 Nástřel**

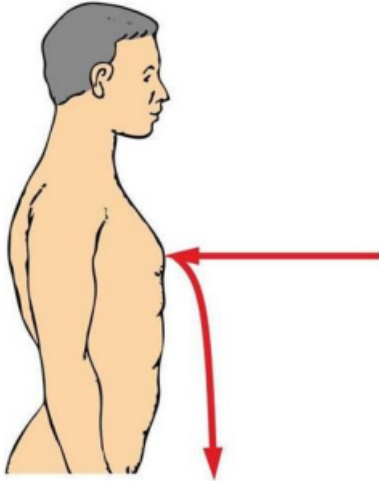
V případě nastřelení nedochází k průniku povrchem těla, střela se při kolmém dopadu odráží a padá na zem, při šikmém dopadu sklouzne po kůži či oděvu a padá k zemi. Tento druh poranění způsobují v případě přímého zásahu střely s velmi malou energií, která nestačí k překonání odporu kůže. Často mají oblou čelní část a nízké průřezové zatížení. Zmíněné charakteristiky nemusí platit pro střelu, která na dráze svého letu pronikla překážkou, v důsledku čehož ztratila část své energie.<sup>43</sup>

---

<sup>41</sup> JUŘÍČEK, Ludvík. *Ranivá balistika: technické, soudnělékařské a kriminalistické aspekty*. Ostrava: Key Publishing, 2017. Vědecká monografie. ISBN 978-80-7418-274-7. str 157.

<sup>42</sup> *tamtéž*

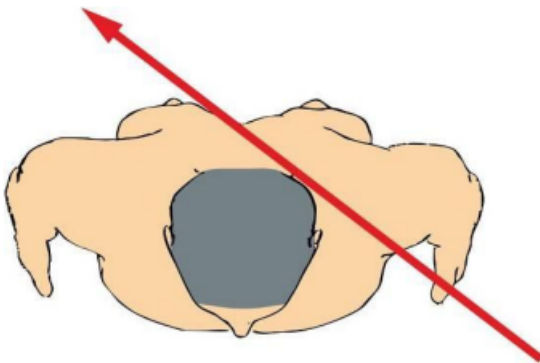
<sup>43</sup> JUŘÍČEK, Ludvík. *Ranivá balistika: technické, soudnělékařské a kriminalistické aspekty*. Ostrava: Key Publishing, 2017. Vědecká monografie. ISBN 978-80-7418-274-7. str 158.



**Obrázek 6 - Nastřelení<sup>44</sup>**

#### **3.2.1.4 Ostřel**

Ostřel je druh tečného střelného poranění, při kterém vzniká podélně otevřený střelný kanál, který nemá vstřelový ani výstřelový otvor. Vzniká v místech, kde jsou na těle určitá zaoblení a střela na toto místo dopadá pod velmi ostrým úhlem. Nejedná se o zranění smrtelné, pouze v případě, že by střela disponující velikou energií zasáhla významnou povrchovou cévu, v důsledku čehož by došlo k šoku a případnému vykrvácení.<sup>45</sup>



**Obrázek 7 - Ostřel<sup>46</sup>**

---

<sup>44</sup> JUŘÍČEK, Ludvík. *Ranivá balistika: technické, soudnělékařské a kriminalistické aspekty*. Ostrava: Key Publishing, 2017. Vědecká monografie. ISBN 978-80-7418-274-7. str 158.

<sup>45</sup> JUŘÍČEK, Ludvík. *Ranivá balistika: technické, soudnělékařské a kriminalistické aspekty*. Ostrava: Key Publishing, 2017. Vědecká monografie. ISBN 978-80-7418-274-7. str 159.

<sup>46</sup> *tamtéž*

## 4 ÚČINNOST STŘELY

Účinnost střely se posuzuje podle potenciálu a konkrétních účinků, které vyvolává v cíli, jedná se o ranivý, zastavující a průbojný účinek, což je míra využití ranivého/zastavujícího/průbojného potenciálu střely. Potenciál je teoretická schopnost střely dosáhnout požadovaného účinku.

### 4.1 Průbojný účinek

Průbojný účinek je schopnost střely pronikat v materiálu do určité hloubky a je přímo spjatý s délkou střelného kanálu. Je definován konstrukčními a balistickými vlastnostmi střely a typem pronikane překážky. Hmotnost, dopadová rychlost, stabilita při průniku materiálem a příčný průřez jsou určující charakteristiky střely, proti kterým stojí odpor těla, které bylo zasaženo. Podíl hmotnosti a příčného průřezu v podobě průřezového zatížení střely má významný vliv na hloubku střelného kanálu. Čím vyšší je tato hodnota, tím větší je hloubka vniku střely do těla zasažené osoby. U střel disponujících velikou dopadovou rychlostí dochází paradoxně k menší průbojnosti, jelikož tkáň klade větší odpor, což dává příležitost vzniku tříštivému a trhavému účinku střely.<sup>47</sup>

### 4.2 Ranivý účinek

Ranivý účinek je efekt zásahu na živý cíl, který je způsoben dynamickými vlastnostmi střely.<sup>48</sup> Ranivý účinek je přímý vliv zásahu na tělo člověka, zatímco ranivý potenciál je experimentálně stanovená schopnost střely způsobit střelné poranění a definuje se kinetickou energií předanou zkušebnímu bloku substitučního materiálu biologické tkáně. Ranivý účinek vyjadřuje, do jaké míry střela využila svého ranivého potenciálu. Stojí na dvou základních skupinách faktorů:<sup>49</sup>

- Charakteristiky biologického cíle: spočívají v druhu zasažené tkáně, který určuje bod zásahu a zda jde o životně důležité orgány. Významnou roli

---

<sup>47</sup> JUŘÍČEK, Ludvík. *Ranivý potenciál malorážových střel a jeho hodnocení*. Ostrava: Key Publishing, 2015. Monografie (Key Publishing). ISBN 978-80-7418-222-8. str 26.

<sup>48</sup> CARAS, Ivo. *Střelivo: do ručních palných zbraní*. Praha: ARS-ARM, 1995. ISBN 80-900833-8-2. str 162.

<sup>49</sup> JUŘÍČEK, Ludvík. *Ranivá balistika: technické, soudnělékařské a kriminalistické aspekty*. Ostrava: Key Publishing, 2017. Vědecká monografie. ISBN 978-80-7418-274-7. str 136.

hraje také fyzický a psychický stav zasažené osoby. Osoba statná a robustní tělesné stavby je odolnější vůči zásahu než jedinec útlého vzrůstu. V oblasti psychiky jsou nejzranitelnějšími oběti, které podlely momentu překvapení a neočekávaly zásah. Naopak nejodolnějšími jsou osoby pod vlivem omamných a psychotropních látek nebo osoby s duševní poruchou.<sup>50</sup>

- Charakteristiky použité střely: jsou definovány ranivým potenciálem, tedy souborem balistických vlastností střely, a to především ráží, hmotností, tvarem a rychlostí. Z těchto veličin lze spočítat průřezové zatížení, kinetickou energii a další charakteristiky určující schopnost způsobit střelné poranění.<sup>51</sup>

K posouzení, zda střela vystřelená z určité zbraně z dané vzdálenosti je schopna způsobit vážné zranění nebo usmrcení se používá Liškovo kritérium ranivosti. To je definováno energetickým zatížením průřezu střely v podobě poměru dopadové energie střely k jejímu příčnému průřezu. U střel s hodnotou do 5 J/cm<sup>2</sup> lze zranění téměř vyloučit, v rozmezí 5-50 J/cm<sup>2</sup> je třeba k vážnému zranění či usmrcení zásah do oka, nad hranicí 50 J/cm<sup>2</sup> je již možné zranění způsobit zásahem na celém povrchu těla.

Ranivý účinek se projevuje několika nezávislými složkami, které mohou působit zároveň a vyústit ve vznik jednoho či více následků.<sup>52</sup>

#### 4.2.1 Tříštivý a trhavý účinek

Tříštivý a trhavý účinek je další složkou určující ranivý účinek.<sup>53</sup> K tříštění dochází u pevných materiálů ve formě kostí, které jsou zasaženy. U nich pak dochází ke vzniku tříštivé zlomeniny a fragmenty kostí mohou působit jako sekundární projektily.<sup>54</sup> Trhavý účinek má střela při průniku měkkými tkáněmi, jako je svalová

---

<sup>50</sup> PLANKA, Bohumil. *Kriminalistická balistika*. Plzeň: Vydavatelství a nakladatelství Aleš Čeněk, 2010. ISBN 978-80-7380-036-9. str 220.

<sup>51</sup> *tamtéž*

<sup>52</sup> CARAS, Ivo. *Střelivo: do ručních palných zbraní*. Praha: ARS-ARM, 1995. ISBN 80-900833-8-2. str 162.

<sup>53</sup> JUŘÍČEK, Ludvík. *Ranivá balistika: technické, soudnělékařské a kriminalistické aspekty*. Ostrava: Key Publishing, 2017. Vědecká monografie. ISBN 978-80-7418-274-7. str 140.

<sup>54</sup> PLANKA, Bohumil. *Kriminalistická balistika*. Plzeň: Vydavatelství a nakladatelství Aleš Čeněk, 2010. ISBN 978-80-7380-036-9. str 220.

hmota a orgány.<sup>55</sup> V případě průstřelu střelou s vysokým trhavým účinkem je výstřelový otvor charakteristický velkým objemem vytržené tkáně a je rozměrově větší. Při zásahu končetiny může dojít k tak závažné devastaci tkáně, že je nutná amputace. Tento efekt způsobují nestabilní střely s rychlostí přesahující dvojnásobek rychlosti zvuku nebo střely s velkým průřezovým zatížením a snadnou deformací u menších rychlostí. Vznik tohoto účinku je dán vzájemným působením odporu, který klade střela cíli, v podobě rychlosti, tvaru a odporu pronikaneho prostředí, které je charakterizováno hustotou a tvrdostí.<sup>56</sup>

#### 4.2.2 Střepinový účinek

Pokud střela prochází živým organismem a působí na ni síla, která převyšuje její dynamickou pevnost, dochází ke střepinovému účinku. U kompaktních střel dochází k fragmentaci při střetu s kostí, kde se část střely odloučí a vytváří vlastní střelný kanál.<sup>57</sup> U střel s řízenou deformací nemusí dojít k nárazu na tvrdou překážku a postačí zásah měkké tkáně. Střela typicky s dutinou v předním ogiválu se při nárazu do svalů rozkládá na předem určené fragmenty, které se odloučí a pronikají tkání jako individuální sekundární projektily ve vlastních střelných kanálech.<sup>58</sup> Deformace těsně pod povrchem těla není vhodná z důvodu malého zastavujícího účinku. Při deformaci hlouběji v těle jsou zasaženy důležité orgány a dochází pravděpodobněji k eliminování bojeschopnosti cíle.<sup>59</sup>

#### 4.2.3 Hydrodynamický efekt

Hydrodynamický efekt je působení střely na orgány s vysokým obsahem tekutiny. Při zásahu dojde k roztržení tkáně a z důvodu nestlačitelnosti tekutin se vzniklý tlak o velikosti až 10 mPa šíří ve vodnatém prostředí rychlostí dosahující 1500 m/s.<sup>60</sup> Vlivem heterogenního prostředí lidského těla je přenos energie ze střely na

---

<sup>55</sup> CARAS, Ivo. *Střelivo: do ručních palných zbraní*. Praha: ARS-ARM, 1995. ISBN 80-900833-8-2. str 162.

<sup>56</sup> JUŘÍČEK, Ludvík. *Ranivá balistika: technické, soudnělékařské a kriminalistické aspekty*. Ostrava: Key Publishing, 2017. Vědecká monografie. ISBN 978-80-7418-274-7. str 140.

<sup>57</sup> CARAS, Ivo. *Střelivo: do ručních palných zbraní*. Praha: ARS-ARM, 1995. ISBN 80-900833-8-2. str 163.

<sup>58</sup> PLANKA, Bohumil. *Kriminalistická balistika*. Plzeň: Vydavatelství a nakladatelství Aleš Čeněk, 2010. ISBN 978-80-7380-036-9. str 220.

<sup>59</sup> JUŘÍČEK, Ludvík. *Ranivá balistika: technické, soudnělékařské a kriminalistické aspekty*. Ostrava: Key Publishing, 2017. Vědecká monografie. ISBN 978-80-7418-274-7. str 141.

<sup>60</sup> PLANKA, Bohumil. *Kriminalistická balistika*. Plzeň: Vydavatelství a nakladatelství Aleš Čeněk, 2010. ISBN 978-80-7380-036-9. str 220.

tkáň nerovnoměrný. Při dosažení tlaku převyšujícího mez pevnosti orgánů dojde k jejich devastaci do takové radiální vzdálenosti od střelného kanálu, která je úměrná vzniklému tlaku a vlastnostem afektované tkáňe.

#### 4.2.4 Traumatický šok

Traumatický šok je reakce organismu nezávislá na vůli, ke které dochází při střelném poranění doprovázeném zpravidla tříštivým a trhavým účinkem střely. Prvotním iniciátorem je podráždění centrální nervové soustavy, na což navazuje utlumení všech životních funkcí a pochodů v těle. Vlivem překrvení životně důležitých orgánů a rapidním snížením krevního tlaku dochází k omezení činnosti svalstva a přerušení krevního oběhu.<sup>61</sup> Riziko šoku lze určit pomocí šokového indexu. Jde o poměr počtu tepů za minutu ku maximálnímu systolickému tlaku krve. Běžná hodnota je 0,5, při hodnotě 1 hrozí vznik šoku, dosažení hodnoty 1,5 je nazýváno manifestní šok. Z pohledu vyvolaných následků lze rozlišit tři typy šoku.<sup>62</sup>

- a) Neurogenní: tento typ šoku je reakcí nervové soustavy na podnět ve formě poranění. Dochází k přesunu krve ze standardního oběhu do příčně pruhovaných svalů a oslabení funkce mozku, což má za následek hypotenzi. Nízkým krevním tlakem se zpomaluje činnost srdce a dochází k nevolnosti, bledosti a dušnosti.
- b) Oligemický: druhý typ šoku je zapříčiněn mechanickým poškozením cévní soustavy, které se projevuje snížením objemu krve v oběhu. Často je kombinován s neurogenním šokem a při nevýrazném zevním či vnitřním krvácení se rozvíjí pomalu. V případě, že je ztráta krve primárním faktorem dochází k hemoragickému, krvácivému šoku.
- c) Septický: posledním typem je septický šok, který je zapříčiněn infekcí vzniklou vlivem střelného poranění. K tomuto následku dochází až po delší době. Tělo vstřebává bakterie a toxiny zanesené

---

<sup>61</sup> CARAS, Ivo. *Střelivo: do ručních palných zbraní*. Praha: ARS-ARM, 1995. ISBN 80-900833-8-2. str 163.

<sup>62</sup> JUŘÍČEK, Ludvík. *Ranivý potenciál malorážových střel a jeho hodnocení*. Ostrava: Key Publishing, 2015. Monografie (Key Publishing). ISBN 978-80-7418-222-8. str 30.

střelou do organismu a množící se v odumírající tkáni. Důvodem vzniku je selhání nebo úplná absence ošetření poranění.<sup>63</sup>

#### **4.2.5 Sekundární účinek**

K sekundárnímu účinku dochází při zasažení kosti střelou, která předá úlomku kosti část své energie a ten pokračuje jako sekundární projektil. Takto vzniklý fragment může poškodit orgány, které střela vůbec nezasáhla.<sup>64</sup>

#### **4.2.6 Následný účinek**

Následný účinek je způsoben střelou, která nezasáhla přímo žádný z životně důležitých orgánů. V časovém odstupu mohou vznikat zdravotní potíže, pohmoždění mozku nebo vnitřní krvácení vedoucí eventuelně i k smrti. Po interakci se střelou se mohou objevit abscesy či embolie, případně pneumotorax při poranění hrudníku a plic. Přípustným následným účinkem je také ohrožení zdraví vlivem pohybu střely nebo jejího fragmentu v cévní soustavě.<sup>65</sup>

### **4.3 Zastavující účinek**

K porážejícímu účinku střely, či stop – efektu,<sup>66</sup> jak je také nazýván, dochází při vyvolání dostatečných fyziologických změn v zasaženém těle, které cílené osobě dočasně znemožní pokračovat v zamýšleném jednání. Zastavující účinek úzce souvisí s ranivým účinkem. Paralyzování cíle nemusí být zapříčiněno jeho zraněním, avšak střelné poranění bývá primární příčinou. Zastavující účinek střely je tvořen především dostatečným traumatickým šokem zpravidla jako produkt hydrodynamického efektu při použití výkonné střely.<sup>67</sup> Další složkou je dostatečné podráždění nervových zakončení, které se může obejít i bez poškození životně důležitých orgánů. Míru zastavujícího účinku nelze exaktně určit s ohledem na variabilitu zbraní a nejednotnost lidského těla. Nejspolehlivější cestou k určení

---

<sup>63</sup> JUŘÍČEK, Ludvík. *Ranivá balistika: technické, soudnělékařské a kriminalistické aspekty*. Ostrava: Key Publishing, 2017. Vědecká monografie. ISBN 978-80-7418-274-7. str 142.

<sup>64</sup> CARAS, Ivo. *Střelivo: do ručních palných zbraní*. Praha: ARS-ARM, 1995. ISBN 80-900833-8-2. str 163.

<sup>65</sup> JUŘÍČEK, Ludvík. *Ranivá balistika I: (úvod do studia ranivé balistiky)*. Brno: Vysoká škola Karla Engliš, 2013. ISBN 978-80-86710-69-3. str 63.

<sup>66</sup> HIRT, Miroslav. *Střelná poranění v soudním lékařství*. Brno: Masarykova univerzita, 1996. ISBN 80-210-1293-5.

<sup>67</sup> JUŘÍČEK, Ludvík. *Ranivý potenciál malorážových střel a jeho hodnocení*. Ostrava: Key Publishing, 2015. Monografie (Key Publishing). ISBN 978-80-7418-222-8.

porážejícího účinku je zhodnocení jednotlivých obecných kritérií, která jsou dále rozvedena.<sup>68</sup>

- **Kritérium RII (Relative Incapacitive Index)**

Index relativní zastavující schopnosti vychází z kinetické energie, kterou střela předá cílové tkáni, ale také z velikosti, tvaru a umístění střelného kanálu s ohledem na polohu důležitých orgánů. Při posouzení účinků střely se předpokládá čelní vzájemná poloha střelce a postřeleného. Ve spojení s koeficientem VI (Vulnerability Index) určuje polohu orgánů a možnost jejich zasažení střelou. Zhodnocením dopadové rychlosti a hloubky vniku lze experimentálně stanovit koeficient VI. Za použití koeficientu VI a tvaru dočasné dutiny je možné vypočítat hodnotu RII.

### Rovnice 13 - Vztah pro kritérium RII

$$RII = \sum_{s=0}^{s=s_{max}} \pi * r^2(s) * VI(s) * \Delta s$$

s = dráha střely v cíli,  $s_{max}$  = maximální dráha střely v cíli, VI(s) = koeficient VI, funkce dráhy střely s, r(s) = poloměr dočasné dutiny v bodě s,  $\Delta s$  = délka kroku sumace (tloušťka segmentu dočasné dutiny)

Za předpokladu, že je funkce VI konstantní po celou dobu průniku střely je její účinnost funkcí velikosti dosaženého objemu dočasné dutiny.<sup>69</sup>

- **Kritérium PIR (Power Index Rating)**

Posuzování zastavovacího efektu použitím kritéria PIR předcházelo rozsáhlé balistické experimentování. E. A. Matunasem sestavil vztah pro vypočítání hodnoty kritéria PIR.

---

<sup>68</sup> Soudní lékařství: Hodnotící kritéria ranivého potenciálu malorážových střel a jejich vývoj. [online]. [cit. 27-2-2023]. Dostupné z: <https://dspace.vutbr.cz/bitstream/handle/11012/195864/si-2020-03-juricek.pdf?sequence=1&isAllowed=n>

<sup>69</sup> JURÍČEK, Ludvík. *Ranivá balistika: technické, soudnělékařské a kriminalistické aspekty*. Ostrava: Key Publishing, 2017. Vědecká monografie. ISBN 978-80-7418-274-7. str 266.



#### Rovnice 14 - Vztah pro kritérium PIR

$$PIR = \frac{m_q * v_d^2 * ET}{12111} * D$$

$v_d$  = dopadová rychlost, ET = součinitel využití kinetické energie v cíli,  $m_q$  = hmotnost střely, D = číslo ráže

**Tabulka 1 - Číslo ráže D pro výpočet kritéria PIR<sup>70</sup>**

D	Rozsah ráží (mm)
0,80	5,05 – 6,33
0,85	6,34 – 7,60
0,90	7,62 – 8,87
1,00	8,88 – 10,14
1,10	10,15 – 11,41
1,15	11,42 – 12,69

E. A. Matunas stanovil hodnoty součinitele využití kinetické energie ET následovně:

- ET = 0,01 u střel podléhajících deformaci
- ET = 0,0085 u střel tvarově stabilních s plochou na čelní části pokrývající 60 % příčného průřezu
- ET = 0,0075 pro zbylé střely disponující tvarovou stabilitou.

Hlavní hodnota v rovnici 12 je dopadová kinetická energie střely. Konstanta 12111 stanovuje hodnotu 100 pro PIR, která při použití celoolověné expanzní střely ráže .38 Special dosahuje dostatečného zastavujícího účinku na člověka. Dosadíme-li do rovnice 12 dopadovou kinetickou energii, vznikne nový tvar dané rovnice.

#### Rovnice 15 - Vztah pro kritérium PIR při dosažení dopadové kinetické energie

$$PIR = 27,4 * E_d * ET * D$$

<sup>70</sup> JURÍČEK, Ludvík. *Ranivá balistika: technické, soudnělékařské a kriminalistické aspekty*. Ostrava: Key Publishing, 2017. Vědecká monografie. ISBN 978-80-7418-274-7. str 268.

**Tabulka 2 - Vliv hodnoty PIR na účinek na člověka<sup>71</sup>**

PIR	Účinek na člověka
< 24	Nezpůsobilý
25–54	Částečně způsobilý při určité poloze zásahu
55–94	Částečně způsobilý, v praxi však často nedostatečný
95–150	Standardní
151–200	Velmi účinný
> 200	Extrémně účinný

- **Kritérium StP (Stopping Power)**

Roku 1927 vydal J. S. Hatcher svou knihu "Pistols and Revolvers and Their Use", ve které vymezil definici kritéria StP. Předpokládal existenci několika skutečností. Zaprvé, střela disponuje dostatečnou energií, aby pronikla hluboko do cíle. Očekává se, že střela předá pouze část své energie, dojde k průstřelu a bude pokračovat v pohybu za cílem. Čím větší je příčný průřez střely, tím více předá tkáni energie. Střela s plochou čelní částí předá více energie, než střela se špičatým předním ogiválem, což popisuje tvarovým součinitelem  $f$ , který lze vypočítat následujícím vztahem.

**Rovnice 16 - Vztah pro kritérium StP**

$$StP = E * S * f$$

$E$  = měrná energie,  $S$  = příčný průřez střely,  $f$  = součinitel tvaru střely.

**Tabulka 3 -Tvarový součinitel vybraných typů střel**

Tvar střely	Tvarový součinitel
Celoplášťová s oblým ogiválem	0,9
Celoolověná s oblým ogiválem	1,0
Semiwadcutter	1,1
Wadcutter	1,25
Poloplášťová	1,25 – 1,35

<sup>71</sup> JUŘÍČEK, Ludvík. *Ranivá balistika: technické, soudnělékařské a kriminalistické aspekty*. Ostrava: Key Publishing, 2017. Vědecká monografie. ISBN 978-80-7418-274-7. str 268.

Z tabulky 3 vyplývá, že čím má střela tupější přední ogivál, tím vyšší má zastavovací potenciál.<sup>72</sup>

- **Kritérium RSP (Relative Stopping Power)**

Toto kritérium sestavil a zavedl J. S. Hatcher v roce 1935. Postupem času bylo zavedeno jako základní kritérium při posuzování zastavovacího potenciálu pistolových a revolverových nábojů.<sup>73</sup>

**Rovnice 17 - Vztah pro RSP<sup>74</sup>**

$$RSP = k * m * v_0 * S$$

M = hmotnost střely,  $v_0$  = počáteční rychlost, S = plocha příčného průřezu střely, k = multiplikační konstanta,  $k_1$  = součinitel převodu do soustavy SI ( $1,79 \cdot 10^5$ ),  $k_2$  = součinitel daný konstrukcí, materiálem a tvarem střely (od 0,9 u nedeformující se až po 1,35 u expanzních střel).

Zastavující účinek se zvětšuje přímo úměrně s navyšující se velikostí RSP. U střeliva do krátkých ručních palných zbraní je rozhodující ráže, počáteční rychlost a hmotnost střely. Kritérium RSP nezládá reagovat na vývojové změny u moderních, zvláště u expanzních střel, jelikož koeficient  $k_2$  osciluje na úzce vymezené škále.<sup>75</sup>

- **Kritérium RET (Relative Energy Transmission)**

Relativní schopnost střely předat energii se posuzuje pomocí konkrétních složek zastavujícího účinku. Hodnota stoupá spolu se zvyšující se délkou střelného kanálu, objemem trvalé dutiny a energií střely, kterou předá pronikanému cíli. Vliv má především dopadová rychlost střely, její ráže a schopnost deformovat se. Nejlepších výsledků dosahují střely expanzní s řízenou deformací a střely

---

<sup>72</sup> JUŘÍČEK, Ludvík. *Ranivá balistika: technické, soudnělékařské a kriminalistické aspekty*. Ostrava: Key Publishing, 2017. Vědecká monografie. ISBN 978-80-7418-274-7. str 269.

<sup>73</sup> JUŘÍČEK, Ludvík. *Ranivý potenciál malorážových střel a jeho hodnocení*. Ostrava: Key Publishing, 2015. Monografie (Key Publishing). ISBN 978-80-7418-222-8.

<sup>74</sup> CARAS, Ivo. *Střelivo: do ručních palných zbraní*. Praha: ARS-ARM, 1995. ISBN 80-900833-8-2. str 165.

<sup>75</sup> JUŘÍČEK, Ludvík. *Ranivá balistika I: (úvod do studia ranivé balistiky)*. Brno: Vysoká škola Karla Engliše, 2013. ISBN 978-80-86710-69-3. str 68.

poloplášťové. Průměrných výsledků dosahují střely olověné válcového typu (wadcutter, semiwadcutter).<sup>76</sup>

- **Kritérium OSS (One Shot Stop)**

Američtí znalci E. P. Marshall a E. J. Sanow analyzovali policejní zákroky tohoto století v USA, kde byla použita střelná zbraň. Ze souboru incidentů izolovali ty, u kterých došlo určitým typem náboje a střely k zásahu do trupu a porovnávali procentuálně v kolika případech došlo jediným zásahem k zastavení útočníka. Za zastavení považovali situaci, kdy mu bylo znemožněno pokračovat v útoku a ušel maximálně tři metry. Procento případů, kdy došlo k vyřazení útočníka z boje jedinou ranou ku celkovému počtu případů s použitím konkrétního střeliva označili jako One Shot Stop Ratio (poměr zastavujícího účinku jedinou ranou). Pro výpočet stanovili následující vztah.<sup>77</sup>

### **Rovnice 18 - Vztah pro OSSR**

$$OSSR = N_{vz} * N_z * 100$$

$N_{vz}$  = počet osob, které byly vyřazeny jedním zásahem do trupu konkrétním typem střely a náboje,  $N_z$  = celkový počet případů, kdy byl daný náboj použit a bylo zavedeno do statistiky.

Hodnocení výsledků s akcentem na policejní praxi. Do 60 % je účinnost malá a náboj nemá využití u policie, 60-80 % je střední účinnost, 80-90 % vysoká a nad 90 % je účinnost náboje velmi vysoká.

Abychom dosáhli vysoké hodnoty OSSR, musí být zbraň větší ráže a s vysokým balistickým výkonem, s čímž se pojí také zvýšené rozměrové a hmotnostní nároky. Vysoké úrovně zastavujícího účinku jednou ranou lze u krátkých palných zbraní dosáhnout pouze rychlou expanzivní střelou větší ráže.<sup>78</sup>

---

<sup>76</sup> JUŘÍČEK, Ludvík. *Ranivá balistika: technické, soudnělékařské a kriminalistické aspekty*. Ostrava: Key Publishing, 2017. Vědecká monografie. ISBN 978-80-7418-274-7. str 271.

<sup>77</sup> JUŘÍČEK, Ludvík. *Ranivý potenciál malorážových střel a jeho hodnocení*. Ostrava: Key Publishing, 2015. Monografie (Key Publishing). ISBN 978-80-7418-222-8.

<sup>78</sup> JUŘÍČEK, Ludvík. *Ranivá balistika I: (úvod do studia ranivé balistiky)*. Brno: Vysoká škola Karla Engliše, 2013. ISBN 978-80-86710-69-3. str 69.

- **Kritérium KO (Knock Out)**

J. Taylor navrhl v roce 1948 další způsob, jak posuzovat účinnost malorážových střel.

**Rovnice 19 - Vztah pro KO**

$$KO = m * v_d * d$$

Autor se v tomto vztahu místo průřezu střely zabývá pouze ráží a figuruje zde absence aspektu deformace střely při interakci s cílem, což je velice důležitým údajem při posuzování účinnosti střely. Z tohoto důvodu je kritérium KO užíváno spíše doplňkově a v této problematice figuruje jako okrajový prostředek posouzení účinnosti.

- **Kritérium PF (Power Factor)**

Kritérium faktor výkonu nalézá uplatnění spíše v oblasti praktické sportovní střelby I.P.S.C. (international practical shooting confederation). Zakládá se na hybnosti střely a od jeho výsledné hodnoty se odvíjí hodnocení střelce, které stoupá s rostoucí hodnotou výkonového faktoru použitého střeliva při soutěži.

**Rovnice 20 - Vztah pro PF**

$$PF = m * v * 1000$$

### 4.3.1 Srovnání zastavovacího účinku vybraných druhů střeliva

Tabulka 4 - Porovnání zastavovacího účinku vybraného střeliva<sup>79</sup>

Druh náboje	Typ střely	m (g)	v <sub>d</sub> (m/s)	E <sub>d</sub> (J)	RII	PIR	RSP	StP	KO
9 mm Luger	FMJ-RN	8,0	322	415	11,3	85,0	26,5	14,0	6,60
	HP	7,5	369	511	28,2	140	39,5	23,9	7,09
38 Special	LRN	10,2	249	316	4,8	65	29,0	11,8	6,51
	HP	6,2	354	388	28,9	106	31,2	18,2	5,62
	LSWC	10,2	252	324	6,7	76	32,2	13,1	6,59
357 Magnum	LRN	10,2	351	628	21,0	129	40,8	23,5	9,18
	HP	8,1	420	714	40,8	196	48,5	33,4	8,72
45 ACP	FMJ-RN	14,9	263	515	4,3	117	64,6	27,8	12,7
	HP	13,0	275	492	18,0	148	81,9	36,9	11,6

m = hmotnost střely, v<sub>d</sub> = dopadová rychlost střely, E<sub>d</sub> = dopadová energie střely, RII = relative incapacitive index, PIR = power index rating, RSP = relative stopping power, StP = stopping power, KO = knock out kritérium podle Taylora

FMJ = celoplášťová střela, RN = střela s oblým předním ogiválem, HP = expanzivní střela, homogenní olověná střela s oblým předním ogiválem, SWC = monoogivální poloprosekávací střela

V tabulce 4 jsou zaneseny číselné hodnoty jednotlivých kritérií vycházející pro dané střelivo. Zhodnocením výsledků lze srovnat zastavovací účinek uvedených druhů střel a nábojů. Dosažené hodnoty v rámci teoretického posuzování jsou vzhledem k různosti balistických vlastností konkrétních střel pouze informativní. Nelze určit stoprocentně platné kritérium pro určování míry zastavovacího účinku každé střely. Porovnáním různých kritérií je však možné přiblížit se v teoretické rovině co nejblíže skutečnému účinku střely.<sup>80</sup>

<sup>79</sup> JUŘÍČEK, Ludvík. *Ranivá balistika: technické, soudnělékařské a kriminalistické aspekty*. Ostrava: Key Publishing, 2017. Vědecká monografie. ISBN 978-80-7418-274-7. str 274.

<sup>80</sup> *tamtéž*

## 5 POŽADAVKY NA STŘELIVO

Pojem střelivo je souhrnné označení pro náboje, nábojky a střely do střelných zbraní.<sup>81</sup> U historických střelných zbraní se používalo střelivo dělené, zvláště se do zbraně vkládal střelný prach, ucpávka a střela. Od roku 1850 se používá praktičtější střelivo jednotné, u kterého je hnací náplň uložena v pevném obalu v podobě kovové nábojnice na konci zajištěné nalisovanou střelou. Střelba se tím velice zefektivnila a zpřesnila. Variabilita střeliva je velice široká napříč státy z hlediska různých legislativních přístupů, ale také vnitrostátně panuje velká rozmanitost střeliva podle zamýšleného použití.

U ruční palné zbraně je střelivem náboj, ten se skládá z nábojnice, prachové náplně, střely a zápalky. Nábojnice je zpravidla kovové pouzdro, které spojuje všechny části náboje v jeden celek a zachycuje a usměřňuje tlak plynů vzniklých při výstřelu. Konstrukce má tvar válce se zúženým ústím a zesíleným dnem, kterým prochází jeden nebo dvě zátravky sloužící k iniciaci náplně. Výmetná náplň je tvořena střelivinou, tedy pevnou látkou, která svým hořením uvolňuje plyny o vysokém tlaku a teplotě. K hoření nepotřebují atmosférický vzduch, a to díky obsaženým oxidačním činidlům, které do směsi při hoření uvolňují kyslík.<sup>82</sup> Zápalka je umístěna ve dnu nábojnice a podle typu zápalu náboje se nachází uprostřed nebo na kraji nábojnice tak, aby na ni udeřil zápalník. Obsahem je třaskavina vznítitelná mechanickým úderem bicího ústrojí palné zbraně, ta je uložena v mosazném kalíšku překrytém folií.<sup>83</sup> Střela je kovový projektil vlisovaný do otevřeného konce nábojnice určený k vymetení hlavní pomocí vznikajících plynů v nábojnici při výstřelu.

---

<sup>81</sup> Zákon č. 119/2002 Sb., o střelných zbraních a střelivu v posledním znění

<sup>82</sup> KOVÁRNÍK, Libor a MIROSLAV ROUČ. *Zbraně a střelivo*. Plzeň: Vydavatelství a nakladatelství Aleš Čeněk, 2007. ISBN 978-80-7380-030-7. str 81.

<sup>83</sup> CARAS, Ivo. *Střelivo: do ručních palných zbraní*. Praha: ARS-ARM, 1995. ISBN 80-900833-8-2. str 62.

## 5.1 Rozdělení střeliva pro krátké a dlouhé zbraně

Náboje určené pro použití v krátkých palných zbraních se vyznačují nízkou až střední výkonností a malou celkovou konstrukční délkou. Tuto kategorii tvoří pistolové a revolverové střelivo.<sup>84</sup>

Pistolové střelivo je konstruováno pro střelbu samonabíjecími pistolemi a samopaly. Střela je krátká, na škále 1,2-2,5násobku ráže, nejčastěji oplášťovaná, monoogivální s oblou špičkou, ale zvyšuje se míra použití expanzních střel s dutinou v čelní části. Kovová nábojnice je válcovitá bez okraje a bez zúžení v ústí, kde dosedá střela, s drážkou na dně. Výmetná náplň bývá tvořena drobným nitroglycerínovým nebo nitrocelulóзовým prachem s malým rozměrem zrn iniciována zápalkou typu Berdan nebo Boxer. Typický je středový zápal pomocí centrální zátravky. Nejrozšířenější ráží u pistolí je 9 mm Luger, nabízí ideální kompromis mezi protichůdnými požadavky. Náboj musí být malých rozměrů pro snadnou manipulaci a vysokou kapacitu zásobníků, zároveň pak balisticky výkonný pro splnění účelu použití. Využití nachází v oblasti obranné, policejní i sportovní střelby. Mezi další široce aplikované ráže patří 6,35 mm Browning, 7,65 mm Browning, 10 mm Auto, 40 Smith & Wesson nebo 45 Auto. Revolverové náboje obvykle nejsou vybaveny střelou s ocelovým jádrem a její délka dosahuje 1,2-2násobku ráže. Oproti pistolovému střelivu mají vyšší balistický výkon a dosahují větší celkové délky. Kovová nábojnice je válcovitá s okrajem, případně opatřena drážkou. S výjimkou okrajového zápalu u ráže 22 se jedná o konstrukci se středovým zápalem. Nejrozšířenějšími rážemi jsou málo výkonné 38 Special a výkonnější 357 Magnum. Mezi další využívané ráže patří 22 long rifle, 32 Smith & Wesson, 44 Magnum nebo 454 Casull. Při vložení speciálního klipu do nábojového válce lze použít u revolveru některé pistolové střelivo.<sup>85</sup>

Náboje určené pro použití v dlouhých palných zbraních se vyznačují vysokou balistickou výkonností a velikou celkovou konstrukční délkou. Tuto kategorii lze rozdělit na puškové střelivo s jednotnou a hromadnou střelou.

---

<sup>84</sup> JUŘÍČEK, Ludvík. *Ranivá balistika: technické, soudnělékařské a kriminalistické aspekty*. Ostrava: Key Publishing, 2017. Vědecká monografie. ISBN 978-80-7418-274-7. str 89.

<sup>85</sup> KOMENDA, Jan. *Střelivo loveckých, sportovních a obranných zbraní*. Ostrava: Vysoká škola báňská – Technická univerzita, 2006. ISBN 80-248-1254-1. str 62.



Puškové střelivo s jednotnou střelou má široké využití. Lovecké opakovací či samonabíjecí kulovnice, vojenské automatické pušky a kulometry a společně pro vojenské a policejní použití odstřelovací pušky. V porovnání se střelivem pro krátké palné zbraně dosahují náboje až několikanásobné délky a výkonnosti. Střely mají větší rozmanitost ve vojenském použití, kde existují průbojné, zápalné či svítící projektily. Střela dosahuje 3-5násobku ráže, což je téměř trojnásobný poměr vůči pistolovému střelivu. Nábojnice zpravidla lahvovitého tvaru se zúženým ústím, opatřená okrajem nebo drážkou, je na dně opatřena středovým zápalem pomocí zápalky typu Berdan nebo Boxer. Mezi nejrozšířenější ráže patří 223 Remington/5,56\*45 NATO, 308 Winchester/7,62\*51 NATO, 30-06 Springfield, 7,62\*39, 7,62\*54R nebo 50 BMG. Puškové střelivo s hromadnou střelou určené pro brokovnice obsahuje 10-40 gramů broků v počtu jednotek až stovek podle ráže, jemnosti použitých broků a účelu použití daného náboje. Pro sportovní použití je průměr broků 2-2,5 milimetru, u loveckých brokovnic až 5 milimetrů a bojové zbraně používají hrubé broky o velikosti 5-10 milimetrů. Nábojnice má válcovitý tvar, je tvořena kovovým dnem a papírovým nebo plastovým ostěním. Ve dně je umístěna centrální zápalka typu Gevelot zažehávající zejména nitrocelulózový bezdýmný prach. Výmetnou náplň uzavírá z přední části kontejner, který přenáší rovnoměrně tlak plynů na broky a zároveň brání jejich kontaktu s hlavní. Na ústí nábojnice jsou dva typy uzavření, buď krytkou, nebo založením ústí do hvězdicovitého tvaru. Mezi nejrozšířenější ráže patří 12, 16, 20 a 36.<sup>86</sup>

## 5.2 Obecné požadavky

Střelivo musí kromě běžně kladených nároků na průmyslově vyráběný produkt splňovat také řadu specifických požadavků vyplývajících ze skutečnosti, že se jedná o zboží obsahující explozivní látky. Tato specifika afektují jak konstruktéra, tak i následného uživatele. Požadavky lze rozčlenit do několika základních skupin.<sup>87</sup>

---

<sup>86</sup> KOMENDA, Jan. *Střelivo loveckých, sportovních a obranných zbraní*. Ostrava: Vysoká škola báňská – Technická univerzita, 2006. ISBN 80-248-1254-1. str 71.

<sup>87</sup> KOMENDA, Jan. *Střelivo loveckých, sportovních a obranných zbraní*. Ostrava: Vysoká škola báňská – Technická univerzita, 2006. ISBN 80-248-1254-1. str 14.

Bezpečnostní požadavky jsou zásadní. Pokud by nebyla zaručena bezpečnost střeliva při výrobě a použití, byly by všechny jeho ostatní vlastnosti bezvýznamné. K zajištění bezpečnosti při výrobě slouží zejména optimální konstrukční provedení náboje a odpovídající způsob jeho zkompletování. Celistvost náboje musí být taková, aby nebyla narušena opakovaným vybíjením a nabíjením do zbraně a zaručila jeho vodotěsnost. Těsnící a nátěrové materiály musí zůstat po celou dobu životnosti náboje neporušené, jinak by se náboj stal nebezpečným nebo nepoužitelným. Konstrukce náboje musí odolat vnějším podnětům a v neposlední řadě je potřeba zajistit možnost případné ekologické likvidace nespotřebované munice.<sup>88</sup> Důležitým krokem k bezpečnosti je snaha automatizovat výrobní linky a vynechat lidskou sílu v případě nebezpečných procesů, kde dochází například k manipulaci se střeliviny a třaskavinami.

Uživatelská bezpečnost spočívá v zabezpečení podmínek maximálně limitujících možnost ohrožení osoby nakládající se střelivem. Náboj musí být stabilní a bezpečný nejen při skladování a manipulaci, ale především při střelbě. Tuto formu bezpečnosti zajišťuje vedle konstruktéra také samotný uživatel svým jednáním a dodržováním zásad bezpečného nakládání se střelivem. Zajištění provozní bezpečnosti u malorážového střeliva není náročný proces, neboť k iniciaci náboje mimo tělo zbraně dochází pouze zvlášť hrubým zacházením nebo například požárem.

Plnění provozních požadavků střeliva udává jeho užitnou hodnotu. U střeliva pro ozbrojené sbory se jedná o takticko – technické požadavky. Tato skupina požadavků je definována zejména následujícími parametry: spolehlivá funkčnost, dostatečný dostřel, přesnost, dostatečný účinek v cíli, dlouhá životnost při skladování, nenáročná příprava k použití.<sup>89</sup>

- Spolehlivost funkce je spolu s bezpečností základním pilířem požadavků na střelivo. Spolehlivé funkčnosti náboje bez selhání a nepravidelnosti výstřelu musí být dosaženo při jakýchkoliv externích a interních podmínkách zbraně:

---

<sup>88</sup> Úřad pro obrannou standardizaci, katalogizaci s státní ověřování jakosti: Munice do ráže 12,7 mm – požadavky na konstrukční bezpečnost, hodnocení bezpečnosti a použitelnosti. [online]. [cit. 1-3-2023]. Dostupné z: <http://oos-data.army.cz/cos/cos/130505.pdf>

<sup>89</sup> KOMENDA, Jan. *Střelivo loveckých, sportovních a obranných zbraní*. Ostrava: Vysoká škola báňská – Technická univerzita, 2006. ISBN 80-248-1254-1. str 15.

například prašnost, vlhkost, extrémní teploty, opotřebená zbraň. Spolehlivosti střeliva nelze dosáhnout bez dostatečné úrovně spolehlivosti zbraně. Eliminovat selhání lze dostatečným utěsněním vnitřního prostoru náboje, aby nedošlo ke kontaminaci výmetné náplně vodou, olejem či vzdušnou vlhkostí. Tohoto hermetického uzavření je potřeba docílit dostatečně těsným uložením střely do ústí nábojnice na jednom konci a na druhé straně správným vložením zápalky na spodní části. Podstatným prvkem spolehlivosti je také zápalka, která musí mít správně nastavenou citlivost k iniciaci a stálost při dlouhodobém skladování.<sup>90</sup>

- Délka životnosti střeliva se odvíjí od kvality konstrukce náboje, jeho těsnosti, a povrchové úpravy nábojnice a střely. Určující jsou taktéž vlastnosti propelantu<sup>91</sup> (výmetné náplně). Kromě výše zmíněných jsou podstatné podmínky uložení, teplota, vlhkost prostředí a kvalita obalového materiálu střeliva.
- Snadná příprava ke střelbě není již problematickým požadavkem s ohledem na moderní způsoby povrchové úpravy nábojů bez použití nemoderních konzervačních prostředků.
- Je snaha maximalizovat účinný dostřel. Ten je definován jako maximální vzdálenost, na kterou lze alespoň s 50 % pravděpodobností zasáhnout cíl a vyvolat v něm požadovaný účinek. Navýšení lze dosáhnout vyšší počáteční rychlostí a zlepšením balistických letových vlastností střely. U vybraných druhů střeliva může být požadavek protichůdný a není snaha ho zvyšovat, například v případě policejního zákroku, aby bylo co nejvíce eliminováno riziko zásahu nežádoucí osoby.
- Přesnost střelby je obecným požadavkem ve všech oblastech použití palných zbraní, s výjimkou vojenských zbraní střelejších dávkou, kde není tento nárok klíčový. Přesné zásahy eliminují spotřebu střeliva a šetří čas potřebný k provedení úkonu.

---

<sup>90</sup> KOMENDA, Jan. *Střelivo loveckých, sportovních a obranných zbraní*. Ostrava: Vysoká škola báňská – Technická univerzita, 2006. ISBN 80-248-1254-1. str 15.

<sup>91</sup> BARTOŠEK, Jan a Milena BAČKOVSKÁ. *Zbraně a střelivo*. V Praze: C.H. Beck, 2021. Právní praxe. ISBN 978-80-7400-843-6.

- Technický rozptyl u jedné série střeliva je určen rozdílnými balistickými vlastnostmi jednotlivých nábojů v rámci výrobní tolerance. Jedná se o nuance v počáteční rychlosti a balistickém koeficientu střely, což má za následek rozdílné balistické křivky, které střely opisují. Zlepšení lze dosáhnout zúžením mezí tolerance výrobní odchylky množství výmetné náplně, tvarů a rozměrů střel, vyváženosti střely nebo výtahových sil nábojů. Optimální hodnota technického rozptylu leží na hranici mezi přesností střeliva a cenou jednotlivých nábojů, neboť od určité hodnoty je výraznější provozní rozptyl daný schopnostmi střelce, než technický rozptyl daný vlastnostmi náboje.

Požadavky na střelivo se různí podle typu určení.<sup>92</sup>

- U střeliva pro civilní obranné použití je rovněž stěžejní zastavující účinek střely. Novela zákona o zbraních s účinností od 30. ledna 2021 přináší nárokovou výjimku na nabytí vlastnictví střel se zvýšeným ranivým účinkem a sníženou průbojností pro účely ochrany života, zdraví a majetku.<sup>93</sup> Do té doby patřily šokové střely do zbraní kategorie 'A' a jejich použití v soukromém sektoru bylo zakázané.<sup>94</sup>
- Pro policejní praxi je u pistolového a revolverového střeliva žádoucí maximalizovat ranivý a zastavující účinek. U policejních jednotek je potlačen požadavek na humánní aspekty střeliva a jsou používány střely se zvýšeným ranivým účinkem, například expanzní a střely s řízenou deformací. Protichůdným požadavkem je však potřeba v některých případech omezit účinnost střely pouze na krátkou vzdálenost, aby v zalidněném prostoru nedošlo ke zranění či usmrcení osob nezúčastněných na zákroku.<sup>95</sup> K tomuto účelu slouží střely Short-Stop naplněné textilním sáčkem s olověnými broky, který se za letu rozevře a má neletální účinky a krátkou dráhu letu.<sup>96</sup> Dalším

<sup>92</sup> KOMENDA, Jan. *Střelivo loveckých, sportovních a obranných zbraní*. Ostrava: Vysoká škola báňská – Technická univerzita, 2006. ISBN 80-248-1254-1. str 18.

<sup>93</sup> LEX, sdružení na ochranu práv majitelů zbraní: Novela zákona o zbraních II: nová kategorie A-I a nadlimitní zásobníky. [online]. [cit. 28-2-2023]. Dostupné z: <https://www.gunlex.cz/zbrane-a-legislativa/legislativa/3793-novela-zakona-o-zbranich-ii-nova-kategorie-a-i-a-nadlimitni-zasobniky>

<sup>94</sup> Zákon č. 119/2002 Sb., o střelných zbraních a střelivu v posledním znění

<sup>95</sup> KOMENDA, Jan. *Střelivo loveckých, sportovních a obranných zbraní*. Ostrava: Vysoká škola báňská – Technická univerzita, 2006. ISBN 80-248-1254-1. str 18.

<sup>96</sup> PLANKA, Bohumil. *Kriminalistická balistika*. Plzeň: Vydavatelství a nakladatelství Aleš Čeněk, 2010. ISBN 978-80-7380-036-9. str 57.

zástupcem by mohly být střely typu AM vyvinuté na Univerzitě obrany v Brně pro ochránce v letadlech. Tato homogenní střela je lehká s dutinou, což jí dodává dostatečný ranivý účinek se zachováním malé průbojnosti, aby nedošlo k průstřelu trupu letadla.<sup>97</sup>

- Střelivo určené pro lovecké účely klade důraz na co největší přesnost a ranivost střeliva vyšší výkonnosti s cílem zvíře usmrtit<sup>98</sup>, tím se zajišťuje co nejrychlejší usmrcení zvěře bez zbytečných útrap. Typ náboje se odvíjí od druhu lovené zvěře. Na velkou zvěř nebude náboj malé výkonnosti působit dostatečně smrtelně, naopak silný náboj bude u drobné zvěře také neúčinný. Střela s neúměrně vysokou energií způsobí pouze průstřel a v těle se nedeformuje. Při střetu s kostí působí na tělo devastujícím tříštivým a trhavým účinkem, čímž dojde ke znehodnocení úlovku.
- Sportovní střelivo má dva pohledy na požadavky v terminální balistice. U terčové střelby na papírové terče je vyžadován přesně ohraničený ostrý průstřel bez okrajového třepení papíru, aby bylo možné jednoznačně identifikovat bodovou hodnotu zásahu. U střelby na kovové terče je snaha eliminovat odraz střely nežádoucím směrem. Střelivo pro sportovní účely disponuje záměrně malou průbojností, aby nedošlo k poškození terčů a záchytných ploch. Určujícím faktorem je tedy přesnost daná technickým zpracováním a stabilizací střely.
- Na vojenské střelivo jsou kladeny protichůdné požadavky, mezi kterými je potřeba stanovit ideální kompromis, a to mezi ranivým a průbojným účinkem. Principem vojenského užití zbraně je zastavit útočníka, tedy mít střelivo s vysokým zastavujícím účinkem, které způsobuje rozsáhlé poranění. To je ovšem v rozporu se zásadami humánního vedení války vyplývajícími z konvencí válečného práva. Podstatou těchto zásad je potlačení bojových prostředků, které by protivníkovi způsobily nadbytečnou újmu a utrpení přesahující míru potřebnou k jeho vyřazení z boje. Vojenské střelivo má tedy

---

<sup>97</sup> Portál Informačního centra o NATO v Praze: *Čeští vědci vyvinuli nové náboje pro utajené ochránce v letadlech.* [online]. [cit. 28-2-2023]. Dostupné z: [https://www.natoaktual.cz/zpravy/nova-munice-pro-ochranku-v-letadlech.A160425\\_102848\\_na\\_zpravy\\_m00](https://www.natoaktual.cz/zpravy/nova-munice-pro-ochranku-v-letadlech.A160425_102848_na_zpravy_m00)

<sup>98</sup> KNEUBUEHL, Beat P. *Balistika: střely, přesnost střelby, účinek.* Praha: Naše vojsko, 2004. ISBN 80-206-0749-8.

nižší ranivý potenciál než civilní či policejní. Požadavky na průbojnost jsou kladeny především u střeliva pro dlouhé palné zbraně, aby bylo možné prorazit například balistickou ochranu jedince.

V současnosti je na vzestupu ekologický aspekt používání střeliva. Z hlediska ochrany životního prostředí dochází k eliminování vzniku toxických zplodin při výstřelu, ale také nerecyklovatelného odpadu v podobě střel zanechaných v přírodě.<sup>99</sup> V Evropské unii, tedy také v České republice, je významným krokem zákaz používání olověných broků k lovu na mokřadech.<sup>100</sup>

### 5.3 Konstrukce střel

Střela je součástí náboje, která má za účel vystřelením vyvolat účinek v cíli nebo jiný efekt.<sup>101</sup> Z toho vyplývá, že pro účely terminální balistiky jsou klíčové poznatky z vnitřní, přechodové a vnější balistiky. Konstrukční provedení střely je určeno balistickými požadavky podle konkrétní oblasti, ve které bude střela používána a liší se mírou ranivého a průbojného účinku. Počáteční rychlost a stabilita střely vznikají pomocí funkční deformace střely, kdy dojde k zaříznutí drážek vývrtu hlavně do povrchu střely. Tím, že se tělo střely celým svým povrchem dotýká vnitřní plochy hlavně dochází k utěsnění zabraňujícímu úniku plynů kolem střely a ke vzniku rotace střely, což jí udává letovou stabilitu. Povrch střely musí být z materiálu, který klade optimální odpor hlavní, aby se zachovalo zrychlení, ale zároveň zmenšilo tření a tím nedocházelo k nadměrnému zahřívání hlavně, a přitom se z něho neodlučují částice, které by zanášely drážkování. Střely jsou převážně souměrné podle své podélné osy, aby bylo možné dosáhnout jejich stabilizace rotací. Základním údajem charakterizujícím střelu je její ráže.<sup>102</sup> Jedná se o smluvní číslo, které označuje přibližný rozměr hlavně a průměr střely udávané v jednotkách milimetrů nebo v anglických palcích. Při označování v milimetrech se

---

<sup>99</sup> KOMENDA, Jan. *Střelivo loveckých, sportovních a obranných zbraní*. Ostrava: Vysoká škola báňská – Technická univerzita, 2006. ISBN 80-248-1254-1. str 19.

<sup>100</sup> LEX, sdružení na ochranu práv majitelů zbraní: *Myslivci v EU už nesmí lovit na mokřadech olověnými broky, ročně otrávil milion ptáků*. [online]. [cit. 1-3-2023]. Dostupné z: <https://gunlex.cz/domu/kratke-zpravy/4281-myslivci-v-eu-uz-nesmi-lovit-na-mokradech-olovenymi-broky-rocne-otravily-milion-ptaku>

<sup>101</sup> KOVÁRNÍK, Libor a Miroslav ROUČ. *Zbraně a střelivo*. Plzeň: Vydavatelství a nakladatelství Aleš Čeněk, 2007. ISBN 978-80-7380-030-7. str 93.

<sup>102</sup> KOMENDA, Jan. *Střelivo loveckých, sportovních a obranných zbraní*. Ostrava: Vysoká škola báňská – Technická univerzita, 2006. ISBN 80-248-1254-1. str 25.

jedná o celá čísla větší než 1, zatímco palce se udávají v desetinách nebo tisícínách.<sup>103</sup> Běžná ráže u ručních palných zbraní se pohybuje v rozmezí od 5,6 do 12,7 milimetrů.

Střely lze rozdělit na jednotné, hromadné, plynové a speciální. Pro účely této práce a pro policejní praxi jsou stěžejní střely jednotné a zbylé skupiny jsou spíše doplňkové.<sup>104</sup>

- Střela jednotná je podle zákona o zbraních těleso, které je určeno k zasažení cíle a po opuštění hlavně zůstane jako jeden celek a nerozdělí se.
- Střela hromadná je těleso různých skupenství, které je určeno k zasažení cíle a v momentě, kdy opustí hlaveň se rozdělí na více částí.<sup>105</sup> Použití tohoto typu střely zvyšuje pravděpodobnost zásahu cíle.
- Střela plynová obsahuje dráždivou látku v podobě krystalické látky. Při výstřelu dochází k vymetení oblaku plynu, který působí ve směru střelby. Účinnou látkou je zejména chlor-acetonfenon, orthochlorbenzylidenmalononitril nebo nonivamid.<sup>106</sup> Vlivem vysokých teplot výstřelových zplodin dojde k sublimaci látky a přeměně z pevného na plynné skupenství v oblasti hlavně. Po opuštění ústí se plyny ochladí, sublimovaná látka vlivem studeného vzduchu kondenzuje a vytváří aerosol. Takto vytvořený oblak je v závislosti na ráži účinný až na vzdálenost 1,5 – 4 metry.<sup>107</sup>
- Střela speciální má zvláštní konstrukční provedení pro vyvolání konkrétního účinku na cíl.<sup>108</sup> Příkladem je střela short-stop tvořena polštářkem z textilního materiálu, který je naplněn drobnými broky. Tento sáček je složen do nábojnice a zakryt plastovou kuklou. Při výstřelu se textil rozvine a na cíl dopadá na plocho, což má za následek bolestivý zásah. Použití tohoto střeliva by však

---

<sup>103</sup> KOVÁRNÍK, Libor a Miroslav ROUČ. *Zbraně a střelivo*. Plzeň: Vydavatelství a nakladatelství Aleš Čeněk, 2007. ISBN 978-80-7380-030-7. str 79

<sup>104</sup> PLANKA, Bohumil. *Kriminalistická balistika*. Plzeň: Vydavatelství a nakladatelství Aleš Čeněk, 2010. ISBN 978-80-7380-036-9. str 53.

<sup>105</sup> Zákon č. 119/2002 Sb., o střelných zbraních a střelivu v posledním znění

<sup>106</sup> PLANKA, Bohumil. *Kriminalistická balistika*. Plzeň: Vydavatelství a nakladatelství Aleš Čeněk, 2010. ISBN 978-80-7380-036-9. str 56.

<sup>107</sup> JURÍČEK, Ludvík. *Ranivá balistika: technické, soudnělékařské a kriminalistické aspekty*. Ostrava: Key Publishing, 2017. Vědecká monografie. ISBN 978-80-7418-274-7. str 112.

<sup>108</sup> PLANKA, Bohumil. *Kriminalistická balistika*. Plzeň: Vydavatelství a nakladatelství Aleš Čeněk, 2010. ISBN 978-80-7380-036-9. str 56.

nemělo být letální. V případě minutí cíle střela rychle ztrácí energii a nehrozí zranění dalších osob.<sup>109</sup>

Podrobnějším dělením relevantním pro účely této práce je rozlišení jednotné střely podle vnějšího tvaru, vnitřního uspořádání a celkového konstrukčního provedení. Většina střel je vyrobena z kovových materiálů, hlavně olova, oceli a slitin jiných barevných kovů. Hlavní výhodou použití olova je jeho hustota, která zajišťuje dostatečnou hmotnost střely i při jejích menších rozměrech.<sup>110</sup> Díky značné měrné hmotnosti ( $11000 \text{ kg}\cdot\text{m}^{-3}$ ) dodává střele vysokou hodnotu průřezového zatížení a menší balistický koeficient, což zlepšuje vlastnosti střely za letu.<sup>111</sup> Dalšími kladnými vlastnostmi je měkkost, snadná deformovatelnost a omezená tříštivost střely. Konstrukce střely je formována především požadovaným účinkem v terminální balistice, který je u většiny střel zajištěn dopadovou energií. Neobsahují tak žádnou zvláštní účinnou náplň. Výjimkou jsou některé vojenské střely využívající chemickou energii pyrotechnické složky u zápalných či výbušných typů střeliva.<sup>112</sup>

Nehomogenní střely sestávají z více konstrukčních prvků, standardně z jádra a pláště. Podle rozsahu překrytí pláštěm lze tento typ rozlišit na střely poloplášťové a celoplášťové.<sup>113</sup>

- Celoplášťové střely mají, často kromě dna, celý svůj povrch překrytý tenkým pláštěm dosahujícím několika desetin milimetru tloušťky. Ten je vytvořen z tombaku, slitiny obsahující 90 % mědi a 10 % zinku, případně z oceli, která je plátovaná tombakem. Použitím tohoto materiálu získává střela potřebné vlastnosti pro kluzný pohyb vývrtem hlavně a vhodné protikorozní ošetření povrchu. Povrchové ochrany ocelového pláště lze docílit také za pomoci niklování, fosfátování, lakování či potažení plastem. Jako materiál pro překrytí

---

<sup>109</sup> JURÍČEK, Ludvík. *Ranivá balistika: technické, soudnělékařské a kriminalistické aspekty*. Ostrava: Key Publishing, 2017. Vědecká monografie. ISBN 978-80-7418-274-7. str 111.

<sup>110</sup> KOMENDA, Jan. *Střelivo loveckých, sportovních a obranných zbraní*. Ostrava: Vysoká škola báňská – Technická univerzita, 2006. ISBN 80-248-1254-1. str 28.

<sup>111</sup> JURÍČEK, Ludvík. *Ranivá balistika: technické, soudnělékařské a kriminalistické aspekty*. Ostrava: Key Publishing, 2017. Vědecká monografie. ISBN 978-80-7418-274-7. str 81.

<sup>112</sup> KOMENDA, Jan. *Střelivo loveckých, sportovních a obranných zbraní*. Ostrava: Vysoká škola báňská – Technická univerzita, 2006. ISBN 80-248-1254-1. str 29.

<sup>113</sup> JURÍČEK, Ludvík. *Ranivá balistika I: (úvod do studia ranivé balistiky)*. Brno: Vysoká škola Karla Engliš, 2013. ISBN 978-80-86710-69-3. str 19.



jádro se používá olovo nebo ocel. U ocelového jádra je mezi pláštěm a jádrem umístěna košilka, tenká mezivrstva z olova, která zajišťuje spolehlivé zařiznutí střely do drážek v hlavni. Olovo je tvárné a umožňuje plastickou deformaci povrchu střely při průchodu vývrtem hlavně. Tvrdost olova se přizpůsobuje příměsí antimonu [Sb], čímž se stanovuje protlačovací odpor střely procházející hlavní. U tombakového pláště se používá tvrdší olovo (<10 % Sb), jádro s ocelovým pláštěm je měkkší (<3 % Sb) a košilky jsou z měkkého olova (<3 % Sb).<sup>114</sup> Celoplášťové střely jsou celistvé s malou mírou deformace při kontaktu s cílem a díky zachování vysoké energie pronikají hlouběji do cíle.<sup>115</sup> Při použití ocelového jádra se zvyšuje průbojnost a dochází tak častěji k průstřelu zasaženého objektu, zároveň má větší odrazivost v případě kontaktu s tvrdou překážkou.<sup>116</sup>

- Poloplášťové střely jsou tvořeny olověným jádrem, které je překryto v zadní části pláštěm a na špičce je obnažené. Díky měkké špičce se vyznačují vyšší deformací a menší průbojností při zásahu měkkých i pevných cílů, čímž dochází oproti střelám celoplášťovým k předání značné části kinetické energie pronikající překážce. U tohoto typu střel se nepoužívá ocelové jádro.<sup>117</sup> Na plášti může být vytvořena prosekávací hrana, která zanechává čistě ohraničený vstřelový otvor, který má přínos například u loveckého střeliva, kde podporuje krvácení lovené zvěře. Jádro může být nehomogenní ze dvou různých tvrdých typů olova, na špičce měkké a ve spodní části tvrdší jádro pro zvýšení průbojného účinku.<sup>118</sup>

Homogenní střely jsou tvořeny z jednoho materiálu bez pláště. Jsou vyráběny nejčastěji z olova či jiných kovů. Olověné střely s prosekávací hranou nacházejí využití zejména v oblasti sportovní střelby. Snadno se přebíjejí, šetří dopadovou plochu střelnic a disponují nižší odrazivostí. Střely zhotovené z jiných kovových

---

<sup>114</sup> KOMENDA, Jan. *Střelivo loveckých, sportovních a obranných zbraní*. Ostrava: Vysoká škola báňská – Technická univerzita, 2006. ISBN 80-248-1254-1. str 30.

<sup>115</sup> LAU, Mike R. *Vojenský a policejní odstřelovač: příručka přesné střelby pro armádní a policejní odstřelovače*. Přeložil Zdeněk HURNÍK. Praha: Naše vojsko, 2004. ISBN 80-206-0708-0. str 108.

<sup>116</sup> KOMENDA, Jan. *Střelivo loveckých, sportovních a obranných zbraní*. Ostrava: Vysoká škola báňská – Technická univerzita, 2006. ISBN 80-248-1254-1. str 31.

<sup>117</sup> *tamtéž*

<sup>118</sup> CARAS, Ivo. *Střelivo: do ručních palných zbraní*. Praha: ARS-ARM, 1995. ISBN 80-900833-8-2. str 23.

materiálů se vyrábí například z mosazi, tombaku nebo oceli, jsou však vhodné jen pro specifické účely. Zástupcem této skupiny je střela typu AM popsaná v kapitole 4.1. Specifickým typem bezolovnaté homogenní střely jsou tříštivé střely typu frangible (tříštivé) a ultrafrangible (vysoce tříštivé). Jsou zpravidla tvořeny lisovaným kovovým práškem a polymerovým pojivem a mají upravenou pevnost a křehkost. Dochází zde ke střetu protichůdných požadavků na pevnost, střela musí zůstat kompaktní během všech dějů souvisejících s výstřelem a tříštit se až při zásahu cíle. Při nárazu na pevnou překážku dochází k fragmentaci na drobné části, případně až na prach. Za účelem zlepšení pevnosti a kluzného odporu mohou být elektrochemicky pokoveny. Mezi hlavní výhody patří nízká odrazivost a relativní netoxičita vlivem vynechání olova ve výrobním procesu.<sup>119</sup> Střela frangible je těžce rozeznatelná od celoplášťové střely. Podle konstrukčního provedení střely dochází k její deformaci buď zásahem měkké tkáně u vysoce tříštivých střel nebo až při nárazu na pevnou překážku u střel tříštivých. Projev v terminální balistice je nejednoznačný, neboť je zde zvýšená míra nahodilosti ranivého a průbojného účinku. Při fragmentaci v průběhu průniku zpravidla způsobují u biologického cíle dočasnou dutinu nadstandardních rozměrů, což s sebou nese devastaci značného objemu tkání.<sup>120</sup>

Střely vyráběné pro použití proti biologickým cílům jsou konstruované s akcentem na zvýšený ranivý a zastavující potenciál. Jedná se zejména o střely expanzní, jinak nazývané také střely šokové, které mají specificky upravený vnější tvar i vnitřní konstrukci. Může jít o homogenní i nehomogenní provedení. Zvětšení čelní plochy a přetvoření do hříbovitého tvaru vlivem deformace při pronikání měkkou tkání je umožněno dutinou v čelní části, která bývá obnažená, ale může být překrytá pláštěm nebo balistickou kuklou pro dosažení lepších letových vlastností. U nekryté dutiny dochází ke snadnější deformaci a přenosu energie na cíl, krytá dutina nabízí stabilnější let střely a větší dostřel. Dutina je vedena podélně v rozsahu čtvrtiny až poloviny délky celé střely, její hloubka určuje míru deformace a rozšíření střely, navíc je různého tvaru. Problematický je průnik překážkou kryjící

---

<sup>119</sup> KOMENDA, Jan. *Střelivo loveckých, sportovních a obranných zbraní*. Ostrava: Vysoká škola báňská – Technická univerzita, 2006. ISBN 80-248-1254-1. str 32.

<sup>120</sup> JURÍČEK, Ludvík. *Ranivá balistika: technické, soudnělékařské a kriminalistické aspekty*. Ostrava: Key Publishing, 2017. Vědecká monografie. ISBN 978-80-7418-274-7. str 85.

cíl, například dveře automobilu, jelikož při průniku střela uzavírá špičku a tím celou dutinu a snižuje se možnost expanze v žádaném cíli. Stěny dutiny mohou být podélně naříznuty, což umožňuje řízenou deformaci přední části střely na několik stejných výčnělků, čímž se snižuje riziko vybočení střely při průniku tkání.<sup>121</sup> Druhým typem expanzní střely je EFMJ sestávající z olověného jádra, na kterém je nasazena plastová vložka a vše je překryto podélně naříznutým pláštěm. Ta je založena na principu protlačení čelní části směrem ke dnu a tím je boční část vytlačena vně od středu střely.<sup>122</sup> Mezi střely se zvýšeným účinkem proti živé síle patří ještě střely s toxickou náplní. Konstrukčně se zdánlivě podobají expanzním. Ve středu se na dně nachází ampule s jedem, nad ní ocelový trn zboku obklopený olověnou výplní překrytý podélně naříznutým pláštěm. Při dopadu se plášť řízeně deformuje, trn je zatlačen směrem ke dnu střely, čímž dochází k deformaci obalu jedovaté náplně. Olověná výplň se deformuje a vzniká prostor pro únik smrtelného jedu do organismu zasažené osoby.<sup>123</sup>

Střely určené k použití proti tvrdým cílům mají zvýšenou průbojnost, které lze docílit použitím průbojného jádra, zpravidla vyrobeného z oceli či wolframu. Jedná se o celoplášťovou střelu s celým ocelovým jádrem, které je opatřeno olověnou košilkou a pláštěm. V případě použití úzkého jádra v podobě trnu ve středu střely je obklopeno olověnou výplní a pláštěm.<sup>124</sup> Tento typ střely se při průchodu překážkou deformuje pouze minimálně a tvoří hladký a rovný střelný kanál. Pro odlišení od ostatních celoplášťových střel se označuje obarvením špičky na černo. Podle zákona o zbraních se průbojná střela definuje jako „jednotná střela, která je tvořena materiálem tvrdším než 250 HB – tvrdost podle Brinella, nebo střela, která je laborována do střeliva, které svou konstrukcí nebo energií střely vykazuje průbojný účinek; zpravidla má střelivo průbojnou střelu s kombinovaným účinkem, určenou pro vojenské nebo speciální účely“.<sup>125</sup>

---

<sup>121</sup> KOMENDA, Jan. *Střelivo loveckých, sportovních a obranných zbraní*. Ostrava: Vysoká škola báňská – Technická univerzita, 2006. ISBN 80-248-1254-1. str 33.

<sup>122</sup> JURÍČEK, Ludvík. *Ranivá balistika I: (úvod do studia ranivé balistiky)*. Brno: Vysoká škola Karla Engliš, 2013. ISBN 978-80-86710-69-3. str 22.

<sup>123</sup> KOMENDA, Jan. *Střelivo loveckých, sportovních a obranných zbraní*. Ostrava: Vysoká škola báňská – Technická univerzita, 2006. ISBN 80-248-1254-1. str 35.

<sup>124</sup> KOMENDA, Jan. *Střelivo loveckých, sportovních a obranných zbraní*. Ostrava: Vysoká škola báňská – Technická univerzita, 2006. ISBN 80-248-1254-1. str 36.

<sup>125</sup> Zákon č. 119/2002 Sb., o střelných zbraních a střelivu v posledním znění

Značení střel se odvíjí od jejich konstrukčního provedení a odráží se v něm materiál použitý ke zhotovení, vnější tvar střely a její vnitřní uspořádání. Mezinárodně se užívá anglického značení v podobě akronymů jednotlivých slovních označení.

- FMJ (Full Metal Jacket) je střela celoplášťová tvořena jádrem, které je překryto kovovým pláštěm. Při průniku cílem se nedeformuje a způsobuje průstřel. Disponuje vysokým průbojným a nízkým ranivým účinkem.
- JHP (Jacketed Hollow Point) je střela poloplášťová, která je tvořena olověným jádrem krytým kovovým pláštěm a v čelní části opatřena expanzní dutinou zasahující do jádra. Při průniku cílem dochází k řízené deformaci, proto má vysoký ranivý a nízký průbojný účinek a zpravidla způsobuje zástřel. Může být také v podobě HP, tedy konstrukčně stejná s absencí pláště.
- SP (Soft Point) je střela poloplášťová tvořena olověným jádrem, které je překryto kovovým pláštěm a na špičce obnaženo. Při průniku cílem se špička částečně deformuje do hřibovitého tvaru, čímž střela získává kompromis mezi ranivým a průbojným účinkem a vyznačuje se nižší odrazivostí.
- WC (Wadcutter) je olověná homogenní válcová střela s prosekávací hranou určená pro terčovou střelbu. Při průstřelu papírového terče zanechává ostře ohraničený vstřel a při kontaktu s tvrdou překážkou se snadno deformuje a disponuje nízkou odrazivostí.
  - J (Jacketed) je přívlastek, který udává, že střela je oplášťovaná.
  - L (Lead) udává informaci, že se jedná o celoolověnou střelu.
  - RN (Round Nose) určuje tvar střely, tedy střelu s oblým předním ogiválem.
  - FN (Flat Nose) je označení pro střelu s plochým čelním ogiválem.
  - BT (Boat Tail) značí biogivální střelu se zaoblenou dnovou částí.
  - CE (Cutted Edge) je střela s prosekávací hranou na obrysové části.
  - DC (Dual Core) značí, že střela je tvořena bimetalickým jádrem, zpravidla kombinací dvou různě tvrdých druhů olova.
  - AP (Armour Piercing) je označení pro celoplášťovou průbojnou střelu, která je opatřena jádrem z tvrdého kovu.

Některé konkrétní druhy označení mají speciální expanzní střely určené přednostně pro ozbrojené bezpečnostní sbory.

- A5 (Action 5) je střela náboje německé společnosti RUAG Ammotec optimalizovaná pro střelbu na měkké cíle. Je tvořena homogenní tombakovou střelou, v níž je v čelní části dutina, kterou překrývá černá plastová kukla na povrchu oblá s trnem směřujícím ke dnu střely. Při zásahu cíle se kukla prolisuje do středu střely, čímž na povrchu vznikne otevřená dutina, která se deformuje do hřibovitého tvaru. Dosahuje optimálního poměru ranivého a průbojného účinku, aby docházelo co nejpravděpodobněji pouze k zástřelům a omezilo se riziko zranění nezúčastněných osob.<sup>126</sup>



**Obrázek 8 – náboj Action 5<sup>127</sup>**

---

<sup>126</sup> PLANKA, Bohumil. *Kriminalistická balistika*. Plzeň: Vydavatelství a nakladatelství Aleš Čeněk, 2010. 660 s. ISBN 978-80-7380-036-9. str 431.

<sup>127</sup> RUAG Ammotec AG: *NO overpenetration with RUAG Deformation Ammunition = NO collateral damage*. [online]. [cit. 2-3-2023]. Dostupné z: [https://www.ruag.com/system/files/media\\_document/2017-01/9x19\\_Deformation\\_Ammunition\\_en\\_low.pdf](https://www.ruag.com/system/files/media_document/2017-01/9x19_Deformation_Ammunition_en_low.pdf)

- QD1 (Quick Defence) je střela německého výrobce MEN určená pro použití proti měkkým cílům. Je tvořena homogenní měděnou střelou, v níž je v čelní části dutina, která je překryta plastovou kuklou kulovitého tvaru. Při zásahu cíle dochází k protlačení kukly do středu střely, čímž vznikne v čelní části otevřená dutina, která expanduje a deformuje se do hřibovitého tvaru. <sup>128</sup>



**Obrázek 9 náboj QD1<sup>129</sup>**

- HS (Hydra Shok) je expanzní střela tuzemského výrobce Sellier & Bellot určená primárně proti měkkým cílům. Jedná se o netoxickou homogenní střelu s expanzní dutinou v čelní části. Při zásahu cíle se řízeně deformuje vlivem podélných naříznutí na boční části dutiny a tím spolehlivě předává svou kinetickou energii zasaženému objektu. Náboj 9x19 HS byl vyvinut v souladu s technickou směrnicí pro náboj 9x19, ta vznikla v Německu pro policejní střelivo. Náboj musí mít nízkou odrazivost s nulovou tříštivostí a tím neohrožovat nezúčastněné osoby. Při zastavení předává většinu své energie, což zaručuje dostatečný zastavující potenciál a dostatečně účinně prostřeluje pneumatiky vozidel a další pevné cíle. Dalším požadavkem je zaručená funkce

<sup>128</sup> MEN – Metallwerk Elisenhütte GmbH: QD1. [online]. [cit. 2-3-2023]. Dostupné z: <https://www.men-defencetec.de/en/produkt/qd1/>

<sup>129</sup> *tamtéž*

ve zbraních policie i za ztížených teplotních a vlhkostních podmínek a schopnost vytvoření markantů na střele pro identifikaci zbraně.<sup>130</sup>



**Obrázek 10 – náboj S&B HS<sup>131</sup>**

---

<sup>130</sup> ŠTĚPÁNEK, Zdeněk. Sellier & Bellot HS a TB. *Střelecká Revue*. [online]. 2014, roč. 47, č. 4. [cit. 2-3-2023]. ISSN 0322-7650. Dostupné z: [https://www.streleckarevue.cz/wp-content/uploads/2020/11/26\\_naboje-1.pdf](https://www.streleckarevue.cz/wp-content/uploads/2020/11/26_naboje-1.pdf)

<sup>131</sup> *tamtéž*

## ZÁVĚR

Cílem práce byla stanovena deskriptivně komparativní metoda analýzy jednotlivých druhů střel a jejich chování v oblasti terminální balistiky. V popisné části došlo na obecné úrovni k charakterizování jednotlivých typů střel podle jejich skupinových znaků a výčtu společných vlastností. Dále byly střely definovány dle jejich detailnějšího konstrukčního provedení na jednotlivé oblasti typových znaků, které se mohou u některých střel kombinovat. U konkrétních druhů bylo popsáno, jaké chování u nich nastává při zásahu cíle a jaké to s sebou nese následky. Z toho lze vyvodit závěr, že střely expanzní působí velikým ranivým a zastavovacím účinkem s malou průbojností a odrazivostí, jsou tedy vhodné pro osobní ochranu a využití nalézají také u policejních složek. Střely poloplášťové v sobě spojují kompromis ranivého a průbojného účinku, což je vhodné pro lovecké účely, kde je potřeba dostatečný ranivý účinek pro usmrcení zvěře a zároveň značná průbojnost pro perforaci mnohdy velice tvrdého povrchu těla. Střely celoplášťové nabízí vysoký průbojný a při zásahu měkkých tkání relativně nízký ranivý účinek, jsou však velice odrazivé a při průniku cílem mají vysokou zbytkovou energii. Tento typ střel je využíván zejména v oblasti vojenství, kde je potřeba dostatečný průbojný účinek k perforaci balistické ochrany jednotlivce a zároveň vyplývá z válečného práva, že nesmí působit zbytečná zranění a útrapy, což poskytuje malý ranivý účinek. Shrnutí problematiky do celistvého systematizovaného dokumentu, který by byl informativně přínosný i pro neodbornou veřejnost bylo zástupným východiskem této práce. Došlo ke sjednocení informací o účincích střel při zásahu. Porovnáno bylo působení střely na cíl z pohledu následků, ke kterým dojde a porovnání jednotlivých střel podle jejich deformace při průniku cílem. Takto sepsaná práce může sloužit jako příručka pro studenty, kteří se věnují této problematice v rámci výuky a chtějí si rozšířit znalosti v dané oblasti, případně pro majitele zbraní, kteří zvažují výběr konkrétního střeliva.

Potenciál rozvinutí této práce leží v rozšíření zdrojů o méně veřejně dostupné publikace a periodika, což by autorovi umožnilo širší náhled na věc. Jako další příležitost se nabízí praktická část testování jednotlivých střel za použití stanovených teoretických východisek dosažených v této práci.



## Seznam použité literatury

### Monografie

1. BARTOŠEK, Jan a Milena BAČKOVSKÁ. *Zbraně a střelivo*. V Praze: C.H. Beck, 2021. Právní praxe. ISBN 978-80-7400-843-6.
2. BUCHAR, Jaroslav a Josef VOLDŘICH. *Terminální balistika*. Praha: Academia, 2003. ISBN 80-200-1222-2.
3. CARAS, Ivo. *Střelivo: do ručních palných zbraní*. Praha: ARS-ARM, 1995. 242 s. ISBN 80-900833-8-2.
4. HIRT, Miroslav. *Střelná poranění v soudním lékařství*. Brno: Masarykova univerzita, 1996. ISBN 80-210-1293-5.
5. JUŘÍČEK, Ludvík. *Ranivá balistika I: (úvod do studia ranivé balistiky)*. Brno: Vysoká škola Karla Engliše, 2013. ISBN 978-80-86710-69-3.
6. JUŘÍČEK, Ludvík. *Ranivá balistika: technické, soudnělékařské a kriminalistické aspekty*. Ostrava: Key Publishing, 2017. Vědecká monografie. ISBN 978-80-7418-274-7.
7. JUŘÍČEK, Ludvík. *Ranivý potenciál malorážových střel a jeho hodnocení*. Ostrava: Key Publishing, 2015. Monografie (Key Publishing). ISBN 978-80-7418-222-8.
8. KNEUBUEHL, Beat P. *Balistika: střely, přesnost střelby, účinek*. Praha: Naše vojsko, 2004. ISBN 80-206-0749-8.
9. KOMENDA, Jan. *Střelivo loveckých, sportovních a obranných zbraní*. Ostrava: Vysoká škola báňská – Technická univerzita, 2006. ISBN 80-248-1254-1.
10. KOVÁRNÍK, Libor a Miroslav ROUČ. *Zbraně a střelivo*. Plzeň: Vydavatelství a nakladatelství Aleš Čeněk, 2007. ISBN 978-80-7380-030-7.
11. LAU, Mike R. *Vojenský a policejní odstřelovač: příručka přesné střelby pro armádní a policejní odstřelovače*. Přeložil Zdeněk HURNÍK. Praha: Naše vojsko, 2004. ISBN 80-206-0708-0.
12. PLANKA, Bohumil. *Kriminalistická balistika*. Plzeň: Vydavatelství a nakladatelství Aleš Čeněk, 2010. ISBN 978-80-7380-036-9.

## Akademické práce

1. HOZNOUR, Ondřej. *Kriminalistická balistika*. Praha, 2010. Diplomová práce. Karlova univerzita. Štourač Petr.

## Zákonná úprava

1. Zákon č. 119/2002 Sb., o střelných zbraních a střelivu v posledním znění

## Elektronické zdroje

1. Kriminalistická balistika: Kriminalistická balistika. [online]. [cit. 27-2-2023]. Dostupné z: <https://www.mvcr.cz/soubor/3-2008-2008-03-planka-pdf.aspx>
2. LEX, sdružení na ochranu práv majitelů zbraní: *Myslivci v EU už nesmí lovit na mokřadech olověnými broky, ročně otrávil milion ptáků*. [online]. [cit. 1-3-2023]. Dostupné z: <https://gunlex.cz/domu/kratke-zpravy/4281-myslivci-v-eu-uz-nesmi-lovit-na-mokradech-olovenymi-broky-rocne-otravily-milion-ptaku>
3. LEX, sdružení na ochranu práv majitelů zbraní: *Novela zákona o zbraních II: nová kategorie A-I a nadlimitní zásobníky*. [online]. [cit. 28-2-2023]. Dostupné z: <https://www.gunlex.cz/zbrane-a-legislativa/legislativa/3793-novela-zakona-o-zbranich-ii-nova-kategorie-a-i-a-nadlimitni-zasobniky>
4. MEN – Metallwerk Elisenhütte GmbH: *QD1*. [online]. [cit. 2-3-2023]. Dostupné z: <https://www.men-defencetec.de/en/produkt/qd1/>
5. Portál Informačního centra o NATO v Praze: *Čeští vědci vyvinuli nové náboje pro utajené ochránce v letadlech*. [online]. [cit. 28-2-2023]. Dostupné z: [https://www.natoaktual.cz/zpravy/nova-munice-pro-ochranku-v-letadlech.A160425\\_102848\\_na\\_zpravy\\_m00](https://www.natoaktual.cz/zpravy/nova-munice-pro-ochranku-v-letadlech.A160425_102848_na_zpravy_m00)
6. RUAG Ammotec AG: *NO overpenetration with RUAG Deformation Ammunition = NO collateral damage*. [online]. [cit. 2-3-2023]. Dostupné z: [https://www.ruag.com/system/files/media\\_document/2017-01/9x19\\_Deformation\\_Ammunition\\_en\\_low.pdf](https://www.ruag.com/system/files/media_document/2017-01/9x19_Deformation_Ammunition_en_low.pdf)
7. ŠTĚPÁNEK, Zdeněk. Sellier & Bellot HS a TB. *Střelecká Revue*. [online]. 2014, roč. 47, č. 4. [cit. 2-3-2023]. ISSN 0322-7650. Dostupné z: [https://www.streleckarevue.cz/wp-content/uploads/2020/11/26\\_naboje-1.pdf](https://www.streleckarevue.cz/wp-content/uploads/2020/11/26_naboje-1.pdf)

8. Úřad pro obrannou standardizaci, katalogizaci a státní ověřování jakosti: *Munice do ráže 12,7 mm – požadavky na konstrukční bezpečnost, hodnocení bezpečnosti a použitelnosti*. [online]. [cit. 1-3-2023]. Dostupné z: <http://oos-data.army.cz/cos/cos/130505.pdf>
9. Ústav bezpečnosti, Vysoká škola Karla Engliše: *Rozdělení obecné balistiky a charakteristika jejich jednotlivých oddílů*. [online]. [cit. 27-2-2023]. Dostupné z: [https://is.vske.cz/el/vske/leto2019/UB\\_B026K/um/Tema\\_2.pdf?stahnout=1;dk=Xzi5IKXY](https://is.vske.cz/el/vske/leto2019/UB_B026K/um/Tema_2.pdf?stahnout=1;dk=Xzi5IKXY)

## Seznam obrázků

Obrázek 1 – dráha střely.....	11
Obrázek 2 - Kontakt střely s cílem .....	14
Obrázek 3 - Znázornění průstřelu při pohledu z boku	<b>Ошибка! Закладка не определена.</b>
Obrázek 4 - Znázornění průstřelu při pohledu shora	<b>Ошибка! Закладка не определена.</b>
Obrázek 5 - Znázornění zástřelu .....	<b>Ошибка! Закладка не определена.</b>
Obrázek 6 - Znázornění nastřelení .....	26
Obrázek 7 - Znázornění ostřelu .....	26
Obrázek 8 - náboj action 5.....	<b>Ошибка! Закладка не определена.</b>
Obrázek 9 - náboj QD1 .....	<b>Ошибка! Закладка не определена.</b>
Obrázek 10 – náboj S&B HS .....	55

## Seznam tabulek

Tabulka 1 - Číslo ráže D pro výpočet kritéria PIR.....	33
Tabulka 2 - Vliv hodnoty PIR na účinek na člověka.....	34
Tabulka 3 -Tvarový součinitel vybraných typů střel .....	34
Tabulka 4 - Porovnání zastavovacího účinku vybraného střeliva .....	38

## Seznam rovnic

Rovnice 1 – Vztah pro odpor vzduchu .....	12
Rovnice 2 - Vztah pro balistický koeficient.....	12
Rovnice 3 - Vztah pro koeficient tvaru střely.....	13
Rovnice 4 - Vztah pro průřezové zatížení střely .....	13
Rovnice 5 - Vztah pro poměrnou hmotnost střely.....	13
Rovnice 6 - vztah pro koeficient expanze .....	15
Rovnice 7 - vztah pro koeficient fragmentace .....	15
Rovnice 8 - Vztah pro dopadovou energii.....	19
Rovnice 9 - Vztah pro energii vynaloženou střelou.....	20
Rovnice 10 - Vztah pro tloušťku perforovaného materiálu.....	20
Rovnice 11 - Vztah pro průtlačnou energii.....	21
Rovnice 12 - Vztah pro hloubku vniku .....	21
Rovnice 13 - Vztah pro kritérium RII .....	32

60

Rovnice 14 - Vztah pro kritérium PIR.....	33
Rovnice 15 - Vztah pro kritérium PIR při dosazení dopadové kinetické energie	33
Rovnice 16 - Vztah pro kritérium StP .....	34
Rovnice 17 - Vztah pro RSP .....	35
Rovnice 18 - Vztah pro OSSR .....	36
Rovnice 19 - Vztah pro KO .....	37
Rovnice 20 - Vztah pro PF .....	37