

**Česká zemědělská univerzita v Praze**

**Technická fakulta**

**Katedra materiálu a strojírenské technologie**



**Bakalářská práce**

**Aditivní výroba keramických jader**

**Julien Noël**

© 2022 ČZU v Praze

# ČESKÁ ZEMĚDĚLSKÁ UNIVERZITA V PRAZE

Technická fakulta

## ZADÁNÍ BAKALÁŘSKÉ PRÁCE

Julien Noël

Zemědělské inženýrství  
Zemědělská technika

Název práce

**Aditivní výroba keramických jader**

Název anglicky

**Additive production of ceramic cores**

---

### Cíle práce

Cílem práce bude shromáždit literární poznatky o možnostech a metodách výroby keramických jader používaných při výrobě odlitků metodou vytavitelného modelu.

### Metodika

- současný stav řešeného problému (literární rešerše),
- závěry a přínos práce.

### Doporučený rozsah práce

cca 30 stran

### Klíčová slova

přesné lití, odlévání metodou vytavitelného modelu, keramická jádra, vlastnosti jader, 3D tisk keramiky

---

### Doporučené zdroje informací

- GROMADA, M., ŚWIECA, A., KOSTECKI, M., OLSZYNA, A., CYGAN, R.: Ceramic cores for turbine blades via injection moulding. *Journal of Materials Processing Technology*. 220, 6, 2015, 107-112.
- HORÁČEK, M.: Quo vadis investment casting? Latest trends in investment casting technology. *Acta Metallurgica Slovaca*. 13, 4, 2007, 141-145.
- LI, H., HU, K., LIU, Y., LU, Z., LIANG, J.: Improved mechanical properties of silica ceramic cores prepared by 3D printing and sintering processes. *Scripta Materialia*. 194, 3, 2021, 113665.
- LI, H., LIU, Y., LIU, Y., ZENG, Q., LIANG, J.: Silica strengthened alumina ceramic cores prepared by 3D printing. *Journal of the European Ceramic Society*. 41, 4, 2021, 2938-2947.
- MACKŮ, M., HORÁČEK, M.: Možnosti metod RP v kombinaci s technologií vytavitelného modelu. *Slévárství*. 60, 9-10, 2012, 323-328.
- SOUKUPOVÁ, L., HORÁČEK, M., VAŠŤÁK, P., KRUMREI, T.: Optimalizace technologie skořepinové formy pro odlitky ze slitin Al litých metodou vytavitelného modelu. *Slévárství*. 62, 5-6, 2014, 152-155.
- WU, H., LI, D., TANG, Y., SUN, B., XU, D.: Rapid fabrication of alumina-based ceramic cores for gas turbine blades by stereolithography and gelcasting. *Journal of Materials Processing Technology*. 209, 18-19, 2009, 5886-5891.

---

### Předběžný termín obhajoby

2021/2022 LS – TF

### Vedoucí práce

prof. Ing. Milan Brožek, CSc.

### Garantující pracoviště

Katedra materiálu a strojírenské technologie

Elektronicky schváleno dne 24. 3. 2021

**prof. Ing. Miroslav Müller, Ph.D.**

Vedoucí katedry

Elektronicky schváleno dne 6. 4. 2021

**doc. Ing. Jiří Mašek, Ph.D.**

Děkan

V Praze dne 10. 03. 2022

### **Čestné prohlášení**

Prohlašuji, že svou bakalářskou práci "Aditivní výroba keramických jader" jsem vypracoval(a) samostatně pod vedením vedoucího bakalářské práce a s použitím odborné literatury a dalších informačních zdrojů, které jsou citovány v práci a uvedeny v seznamu použitých zdrojů na konci práce. Jako autor(ka) uvedené bakalářské práce dále prohlašuji, že jsem v souvislosti s jejím vytvořením neporušil autorská práva třetích osob.

V Praze dne 31.3.2022

---

### **Poděkování**

Rád bych touto cestou poděkoval vedoucímu práce panu prof. Ing. Milanovi Brožkovi, CSc. za odborné rady a věcné připomínky. Dále bych rád poděkoval své rodině za podporu po celou dobu studia.

# **Aditivní výroba keramických jader**

## **Abstrakt**

Tato práce pojednává o problematice výroby keramických jader. Pro správné pochopení tematiky využití keramických jader je detailně popsán obor, ve kterém se uplatňují. Problematika přesného lití pomocí vytavitelného modelu je detailně popsána. Jsou vyjmenovány všechny obory, pro které se touto metodou odlévají díly, stejně tak jako detailní popis výrobního procesu odlitků. Dalším je popis konkrétních dílů, u kterých jsou třeba keramická jádra. Konvenční výroba keramických jader je popsána v celém rozsahu problematiky, včetně konkrétních strojních zařízení ve výrobním procesu a vlastností dokončených keramických jader. V porovnání ke konvenční výrobě je rozepsána rešerše na téma aditivní výroby keramický jader. Detailně je pojednáváno o metodách výroby, strojních zařízeních a vlastnostech dosažených při samotné výrobě.

**Klíčová slova:** přesné lití; odlévání metodou vytavitelného modelu; keramická jádra; vlastnosti jader; 3D tisk keramiky

# **Additive production of ceramic cores**

## **Summary**

This work deals with the production of ceramic cores. To properly understand the use of ceramic cores, the field in which they are used is described in detail. The issue of precision casting using a fusible model is described in detail. All fields for which parts are cast by this method are listed, as well as a detailed description of the production process of castings. Next is a description of specific parts that require ceramic cores. Conventional production of ceramic cores is described in the full range of issues, including specific machinery in the production process and the properties of finished ceramic cores. In comparison with conventional production, a search on the topic of additive production of ceramic cores is described. The production methods, machinery and properties achieved during the production itself are discussed in detail.

**Keywords:** precision casting; investment casting; ceramic cores; properties of cores; 3D print ceramics

## Obsah

|  |    |
|--|----|
| 1. Úvod.....   | 10 |
| 1.1. Cíl práce.....  | 10 |
| 1.2. Metodika práce .....  | 10 |
| 2. Historie slévárenství.....                                    | 11 |
| 3. Metoda přesného lití pomocí vytavitelného modelu.....         | 12 |
| 3.1. Základní informace.....                                     | 12 |
| 3.2. Postup.....   | 12 |
| 3.2.1. Výroba formy na voskový model .....                       | 13 |
| 3.2.2. Výroba voskového modelu.....                              | 13 |
| 3.2.3. Sestavení voskové sestavy.....                            | 15 |
| 3.2.4. Obalování sestavy.....                                    | 16 |
| 3.2.5. Vytavování a vypalování voskového modelu.....             | 17 |
| 3.2.6. Lití .....  | 18 |
| 3.2.7. Odstranění skořepiny a oddělení od vtokové soustavy ..... | 19 |
| 3.2.8. Dokončovací operace a kontrola jakosti.....               | 20 |
| 4. Využití keramických jader .....                               | 21 |
| 4.1. Plynové turbíny .....                                       | 21 |
| 4.2. Jiná využití .....  | 22 |
| 5. Konvenční výroba keramických jader .....                      | 23 |
| 5.1. Materiály .....   | 23 |
| 5.1.1. Požadované vlastnosti .....                               | 23 |
| 5.1.2. Plniva.....   | 23 |
| 5.1.3. Pojiva.....   | 26 |
| 5.1.4. Aditiva .....   | 28 |
| 5.2. Postup výroby .....   | 28 |
| 5.2.1. Příprava směsí .....                                      | 28 |
| 5.2.2. Formování směsí .....                                     | 29 |
| 5.2.3. Strojní zařízení pro výrobu keramických jader .....       | 30 |
| 5.2.4. Vytvrzování vypalování a úprava jader.....                | 30 |
| 5.2.5. Měřitelné vlastnosti hotových jader .....                 | 31 |
| 6. 3D tisk keramických materiálů.....                            | 32 |
| 6.1. Technologie 3D tisku.....                                   | 32 |
| 6.1.1. FFF/FDM.....  | 32 |
| 6.1.2. Spékání prášků/SLS.....                                   | 33 |



|        |  |    |
|--------|--|----|
| 6.1.3. | Fotopolymerizace/VPP .....                 | 34 |
| 6.1.4. | NanoPartical Jetting™ .....                | 34 |
| 6.1.5. | Binder Jetting .....                       | 34 |
| 6.2.   | Vybraná strojní zařízení pro 3D tisk ..... | 35 |
| 6.3.   | Vlastnosti vytištěných jader .....         | 37 |
| 6.3.1. | Smrštění .....                             | 37 |
| 6.3.2. | Pórovitost .....                           | 38 |
| 6.3.3. | Pevnost v ohybu .....                      | 38 |
| 7.     | Závěr .....                                | 39 |
|        | Seznam použitých zdrojů .....              | 41 |
|        | Seznam obrázků .....                       | 44 |

# 1. Úvod

Práce je psána za účelem obeznámení se s problematikou využívání keramických jader v oboru slévárenství. Slévárenství přesného lití je oborem s velmi přenými postupy, parametry a poptávkou na kvalitu výstupních dílů. Obecně vzato se tento obor neustále vyvíjí a technologové ve výrobních podnicích musí neustále zdokonalovat výrobní procesy. Se zdokonalováním výrobních procesů je úzce spjato i zvýšení jakosti výrobků a možnost odlévání čím dál tím složitějších dílů. Pokud si technolog v podniku položí otázku: „Jsme schopní vyrobit tento díl?“, nezbyvá mu jiná možnost než experimentovat a pokusit se o nastavení vhodného výrobního postupu.

Zde ovšem je značný problém, a to s rentabilitou celého projektu. Vyrobit keramické jádro konvenčním způsobem s sebou nese značné náklady. Forma pro formování jádra je velice nákladná na výrobu. Podnik, který jádro bude vyrábět, musí také zoptimalizovat výrobní postup. Všechny tyto etapy výroby konvenčním způsobem jsou velmi nákladné. Náklad navíc vzniká ještě dříve, než se vůbec díly začnou prodávat.

Současné trendy se zajímají o aditivní výrobu různých materiálů a není tomu jinak ani u keramických materiálů. V následující práci je podrobněji analyzována aktuální situace ohledně konvenční a aditivní výroby keramických jader.

## 1.1. Cíl práce

Cílem práce bude shromáždit literární poznatky o možnostech a metodách výroby keramických jader používaných při výrobě odlitků metodou vytavitelného modelu.

## 1.2. Metodika práce

- V první řadě by se měli shromáždit literární poznatky ohledně tematiky přesného lití metodou vytavitelného voskového modelu a aktuálních možností výroby keramických jader pro tento obor.

-V druhé řadě uvést závěry plynoucí ze získaných informací.

## 2. Historie slévárenství

Z historického hlediska se lití pomocí vytavitelného modelu řadí k jednomu z nejstarších způsobů odlévání. Historie této technologie sahá až 5000 let zpět, a to celým průřezem civilizací. První zmínky o technologii odlévání se objevují u civilizací z Persie, Číny a později Egypta. Odlévání se využívalo primárně pro výrobu uměleckých děl a zbraní. Jak uvedl pan docent Roučka první nálezy odlitků v našich zemích se objevují z doby Halštatské přibližně v 1. tisíciletí před n.l. Z této doby byl nalezen odlitek býčka v jeskyni u Adamova (*Obrázek 1*). Odlitek býčka nejspíše pochází z oblastí dnešního Egypta a byl na naše území dovezen (ROUČKA, O slévárenství).



*Obrázek 1- Býček z Býčí skály u Adamova  
(VĚLOVÁ, 2021)*

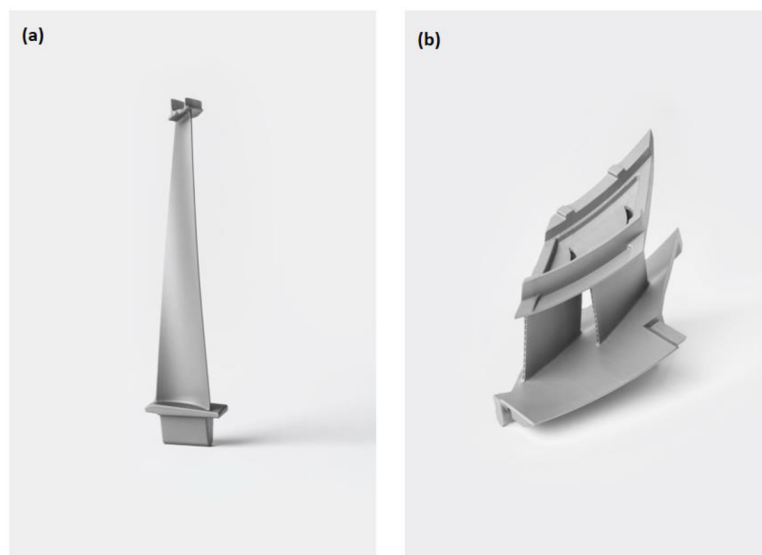
V době průmyslové revoluce v 18. a 19. století se zásadním způsobem rozvíjely obory metalurgie, a tedy i slévárenství.

Konkrétně odlévání metodou vytavitelného modelu sahá též do dávné historie, kdy se modely vytvářely ze včelího vosku a obalovaly se hlínou. Do takto vyrobených forem po vypálení vosku byl lit bronz (SOUKUPOVÁ, 2011).

### 3. Metoda přesného lití pomocí vytavitelného modelu

#### 3.1. Základní informace

V dnešní době, kdy se nároky na kvalitu výrobků neustále zvyšují, jde přesné lití čím dál více do popředí. Metoda vytavitelného modelu umožňuje výrobu velice přesných dílů s vysokou kvalitou povrchu. Využití takto rozměrově přesných dílů s velmi přesnými vlastnostmi, se primárně nachází v oblasti energetiky, letectví a medicíny. Obecně vzato v oborech, kde je tato vysoká kvalita vyrobených dílů nezbytná. Vzhledem k velmi přesné výrobě, je po odlití výrobku potřeba jen malé množství dokončovacích operací. Dostáváme se tak metodou vytavitelného voskového modelu k technologii zvané „near net shape“, tedy produkt blízký hotovému výrobku. Díly vyrobené touto metodou jsou ve velké míře tvarově velice komplikované (*Obrázek 2*) (KARAFKA,2014).

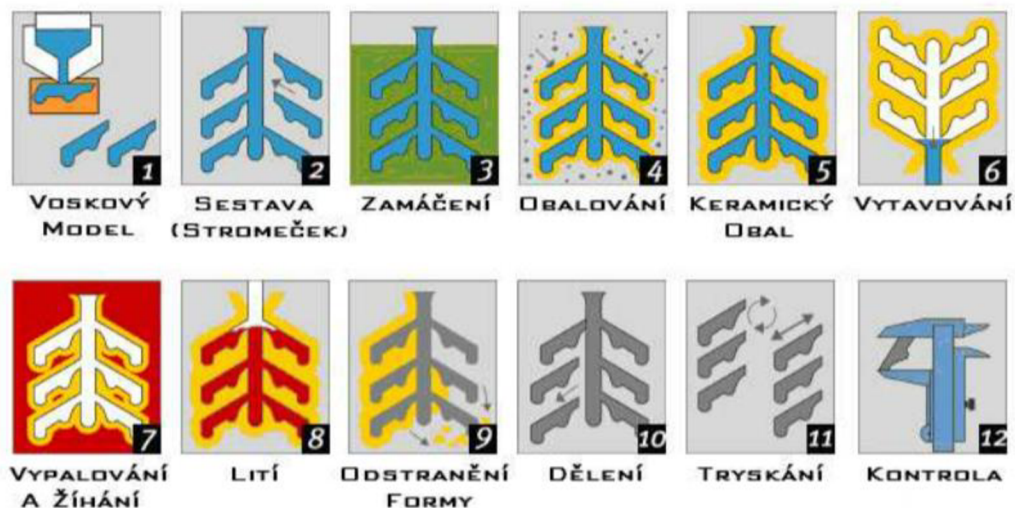


*Obrázek 2- Odlévané díly- (a) Lopatka (b) segment (Walter Praguecast a.s.)*

Metoda vytavitelného modelu spočívá ve vytvoření voskového modelu dílu, následné vytvoření keramické skořepiny, vytavení modelu a odlití kovové součásti.

#### 3.2. Postup

Celý postup výrobku odlitku je znázorněn na *Obrázku 3* a na dalších stránkách bude podrobněji popsán.



Obrázek 3- Jednotlivé operace při metodě vytavitelného vosku (ŠMATELKA, 2014)

### 3.2.1. Výroba formy na voskový model

Na základě matečného modelu či výkresu se vyrobí forma pro voskový model dílu. Při výrobě na základě matečného modelu se formy vyrábějí lisované, metalizované, galvanoplastické nebo z nízkotavitelných slitin. Tyto formy jsou méně přesných rozměrů a s menší životností, ovšem náklady (časové a finanční) na jejich výrobu jsou nižší. Životnost těchto forem je proměnná dle způsobu výroby. Dalším způsobem vyrobení formy na voskový model je frézováním či jinou metodou řezného obrábění. Jsou vyráběny z ocelí, mosazi, hliníku, zinku a jeho slitin. Takto vyrobené formy jsou rozměrově velmi přesné a mají vysokou životnost (až 200 000 odstříků). Tyto vysoce kvalitní parametry jsou vykoupěny vysokými výrobními náklady. Z těchto důvodů jsou formy vyrobené frézováním do bloku vhodné pro velkosériové výroby s vysokými nároky na jakost (DOŠKÁŘ, KAŠTÁNEK, 1961).

### 3.2.2. Výroba voskového modelu

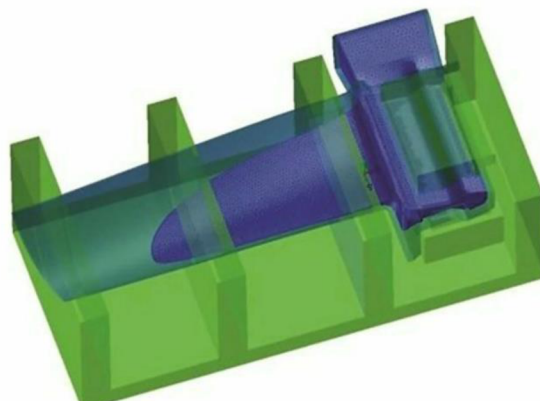
Další etapou je vytvoření voskového modelu. Vosk je do formy možné dopravit různými způsoby a v různém stavu. Vosk může být tekutý, kašovitý nebo tuhý. Každý z těchto stavů má své výhody a nevýhody, jak poukazuje *Tabulka 1* (DOŠKÁŘ, KAŠTÁNEK, 1961).

| STAV VOSKU | TUHÝ  | KAŠOVITÝ   | TEKUTÝ   |
|------------|---|--|--|
| Výhody     | -Malé smrštění  | -Přiměřené smrštění, se kterým je třeba počítat<br>-Granulovaný vosk | -Malý vstřikovací tlak (0,5-1 MPa)<br>-Vysoká zatékavost                 |
| Nevýhody   | -Potřeba polotovarů<br>-Horší vyplňování komplikovaných tvarů | -Vysoký vstřikovací tlak (2,5-5 MPa)<br>-Zhoršená zatékavost         | -Značné smrštění (nevhodné při vysokém požadavku na rozměrové tolerance) |

Tabulka 1- Výhody a nevýhody fází vosk. Data z: (DOŠKÁR, KAŠTÁNEK, 1961)

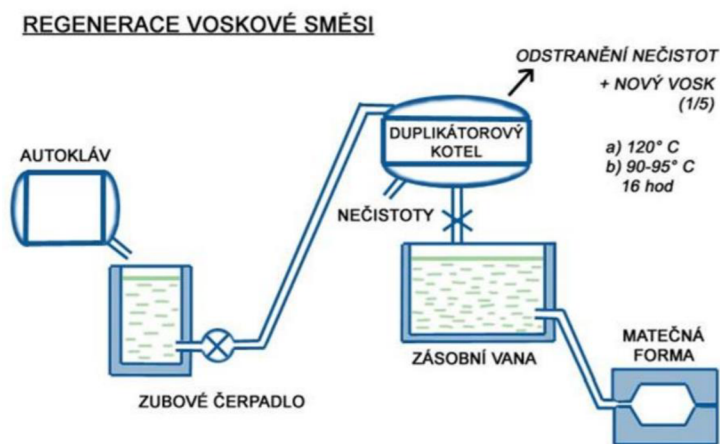
Způsoby dopravení vosku do formy jsou dva, a to gravitační lití a vstřikování na vstřikovacím lisu. Gravitační lití se používá zřídka, jelikož je velice omezen tvar modelu. Vosk při takovémto lití zatéká jen zlehka a je třeba odlévat díl tvarově velice jednoduchý. Při používání vstřikovacího lisu se mezi dvě desky lisu připevní forma a vosk je vpraven do dutiny ústím v úrovni dělicí roviny (DOŠKÁR, KAŠTÁNEK, 1961).

Pokud je v odlitku třeba vytvořit dutinu, vkládá se do formy předem vytvořené keramické jádro, které má tvar dutiny, a je tímto krokem zapraveno do voskového modelu. Zaformování keramického jádra do voskového modelu je operace velmi náchylná na chyby, je proto potřeba dbát zvýšené opatrnosti při manipulaci s jádrem, aby nedošlo k jejich poškození. Při vyjmutí voskového modelu nastává, u dílů náchylných na silnou deformaci vlivem smršťování a tenkých stěn modelu, k upevnění do přípravku udržujícího tvar modelu a vložení do chladné vody (Obrázek 4).



Obrázek 4- Lopatka upevněná v přípravku (HERMAN, 2015)

Voskový granulát využívaný pro výrobu voskového modelu je velice hospodárným materiálem, ztráty jsou zde rámcově 20 %. Zbylý vytavený vosk se po regeneraci (*Obrázek 5*) vrací zpět do výroby (DOŠKÁŘ, KAŠTÁNEK, 1961).



*Obrázek 5- Scéma regenerace voskové směsi (SOUKUPOVÁ, 2011)*

### 3.2.3. Sestavení voskové sestavy

Po vytvoření voskového modelu se sestavuje do takzvaného stromečku. Stromeček je sestava více kusů voskových modelů, alespoň jeden kus výsledného dílu, k němu je připojena vtoková soustava a nálitky (*Obrázek 5*) Uspořádání vtokové soustavy, nálitků, a voskového dílu je voleno tak, aby materiál po odlití tuhl rovnoměrně, bylo ho dostatek (při započítání smrštění) a aby keramická skořepina udržela hmotnost odlitku. Při navrhování voskové sestavy se značným způsobem může ovlivňovat, jakým způsobem bude do sestavy kov téct a tím pádem i jakou rychlostí, kde a kdy bude tuhnout.

Do sestavy lze přidat tělíska pro pravidelnou kontrolu kvality odlitého materiálu. Při výrobě dílů pro určité oblasti (energetika, jaderný průmysl, letectví) je od dodavatelů tato kontrola požadována a musí být archivována.



*Obrázek 6- Sestava voskových modelů (Omnidex mining)*

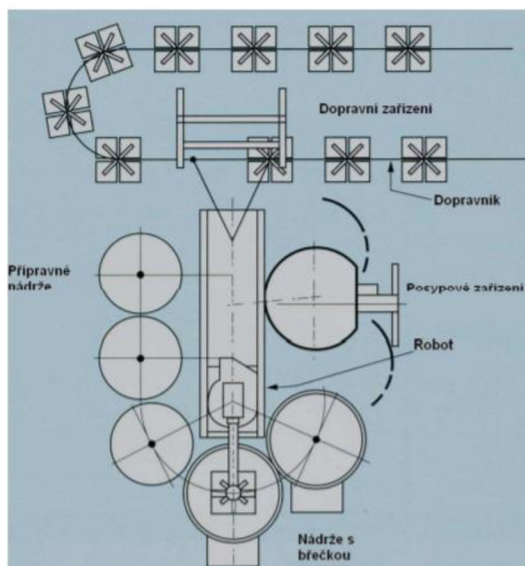
### 3.2.4. Obalování sestavy

Cílem obalení vytvořené sestavy neboli stromečku, je výroba keramické formy. Formovací směsi se skládají ze dvou složek. Jednou je vždy žáruvzdorná práškovitá hmota, která je spojována vaznou kapalinou. Žáruvzdorná hmota je nejčastěji oxid křemičitý ( $\text{SiO}_2$ ) ve formě křemičitého písku, jemně namletého. Vaznou kapalinou bývají alkoholické koloidní roztoky oxidu křemičitého. Funkce zmíněných dvou složek jsou následující: vazná kapalina spojuje částice práškovité hmoty, podobně jako tomu je u lepení papíru, odpařením rozpouštědla (DOŠKÁŘ, KAŠTÁNEK, 1961).

Keramická forma se v minulosti vyráběla takzvaným bezobalovým způsobem (klasický způsob). Princip tohoto způsobu spočívá v uložení voskového modelu do pevného rámu a následné zalití kašovitou směsí. Pro větší pevnost formy byla formovací směs zhutněna na vibračním stole. V současné době se, z důvodu úspory materiálu a zkrácení pracovních časů, používá metoda samonosných obalovaných forem. Vosková sestava postupně prochází třemi pracovními stanovišti. V prvním se model ponoří do keramické suspenze neboli „keramické břečky“. Tato řídká směs je tvořena z pojiva ve formě alkoholů a hydrosolů a ostřiva ve formě žáruvzdorného materiálu. Doba ponoru voskového modelu a přesné složení „břečky“ závisí na konkrétním modelu. Musí být dokonale zateklá do všech záhybů modelu a nesmí být vytvořené vzduchové bubliny. Po odkapání přebytečné suspenze pokračuje model k druhému stanovišti, kde je nanášena vrstva ostřiva. Velikosti zrna ostřiva se pohybují v rozmezí 0,175 až 0,25 mm a nanášejí se od nejjemnějšího po nejhrubší. Poté následuje sušení formy v klimatizované místnosti se stálou teplotou. Další variantou je vytvrzování chemické, kde odpařování těkavých látek napomáhá přítomnost plynného čpavku. Takto po sobě jdoucí operace se opakují několikrát za sebou (až dvanáctkrát) a tvoří se jednotlivé vrstvy (DOŠKÁŘ, KAŠTÁNEK, 1961; OSTRATICKÝ, 2015).

Proces obalování voskového modelu za účelem výroby keramické formy je v poslední době značně mechanizován. Dochází zde ke snížení nákladů na zaměstnance, jelikož zaměstnanec sestavy umístí do robotizované linky (*Obrázek 7*), nastaví program (počet vrstev, časy ponoření atd.) a následně vyjme z linky. Dále robot sám provádí uchopení modelu, namáčení v „břečce“, posyp žáruvzdorným materiálem a odložení výrobku na sušící/vytvrzovací linku.





Obrázek 7- Linka na výrobu skořepin (ŠMÍD, 2009)

### 3.2.5. Vytavování a vypalování voskového modelu

Po dokonalém usušení poslední vrstvy keramické skořepiny se musí z formy odstranit všechen přítomný vosk. Odstranění probíhá vytavováním a to dielektrikem, horkým vzduchem nebo vodními parami. Nejpoužívanějším způsobem je v dnešní době vytavení pomocí autoklávu (vodními sytými parami v uzavřené nádobě). Vytavování trvá 5-25 minut při teplotě par 160-170 °C a přináší výhody v podobě menších ztrát voskového materiálu, méně popraskaných skořepin a kvalitnějšího povrchu odlitku. Kvůli rozdílu tepelné roztažnosti skořepinové formy a voskového materiálu se využívá tepelný šok k zamezení popraskání formy. Tímto tepelným šokem vzniká dilatační spára mezi skořepinou a modelem (OSTRATICKÝ,2015; SOUKUPOVÁ, 2011).

Po vytavení vosku ze skořepinové formy nastává žíhací ohřev. Během žíhání forem se vypalují zbytky těkavých látek, které by ovlivnily kvalitu povrchu, pokud by ve skořepinové formě zůstaly. Teplota žíhání se pohybuje v rozmezí 900-1100°C a závisí na typu použitých pecí a materiálu keramické formy. Žíhání forem jako takové slouží ke zhutnění keramické formy. Zhutnění probíhá změnou amorfní formy SiO<sub>2</sub> na krystalickou. V neposlední řadě se forma žíháním předejde před odlitím.

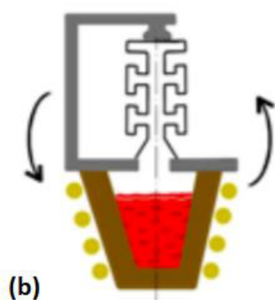
Předežhátí na teploty okolo 1500 °C zabraňuje tepelnému šoku (prasknutí skořepinové formy) a napomáhá při usměrňování tuhnutí (OSTRATICKÝ,2015; SOUKUPOVÁ, 2011).

### 3.2.6. Lití

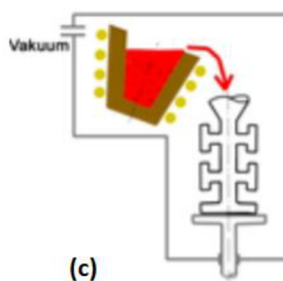
Po výrobě a přípravě skořepinové formy přichází na řadu vlastní odlévání kovu. Lití do skořepinové formy rozdělujeme do tří hlavních skupin: klasické (gravitační) lití, sklopné lití a lití ve vakuu. U gravitačního lití je forma po vyjmutí ze žíhací pece postavena na podstavec s přísunem vzduchu a roztavený materiál zatéká do skořepiny vlastní vahou (*Obrázek 8, (a)*). Dalším způsobem odlévání je sklopné lití. Při této metodě je skořepinová forma postavena licím kelímkem směrem dolů na odpichový otvor. Kov se do formy odleje překlopením formy o 180° (*Obrázek 8, (b)*). Pro optimalizaci zatékání kovu do nejužších míst formy se na tekutý kov přivádí stlačený vzduch o tlaku 0,15-0,25 MPa. Posledním způsobem je vakuové lití. Zde probíhá klasické gravitační lití ovšem s tím rozdílem, že celé tavení materiálu a odlévání probíhá ve vakuu (*Obrázek 8 (c)*). Tento postup napomáhá malému množství vměstků, a tedy lepší jakosti výrobků. Kov je uveden do pohybu díky postupnému snižování podtlaku v komoře (SOUKUPOVÁ,2011; OSTRATICKÝ,2015; DOŠKÁŘ, KAŠTÁNEK, 1961).



(a)



(b)



(c)

Obrázek 8- Lití- (a) Gravitační lití (b) Sklopné lití (SOUKUPOVÁ, 2011) (c) Vakuové lití (SOUKUPOVÁ, 2011)

### 3.2.7. Odstranění skořepiny a oddělení od vtokové soustavy

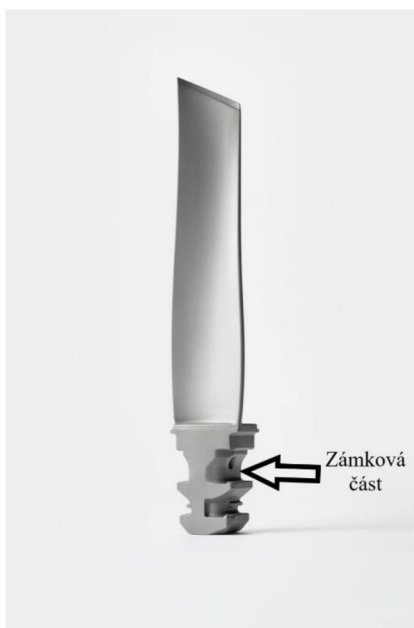
Po odlití materiálu do skořepinové formy se forma nechá vychladnout a již ve výrobním procesu nemá své opodstatnění, je proto odstraněna. Odstraňování skořepinové formy probíhá zpravidla ve dvou úrovních. Nejdříve se odstraňují velké kusy na povrchu odlitku. Tento proces probíhá vícero způsoby, nejčastěji se však jedná o mechanické odstraňování (ruční) (Obrázek 9), pomocí pneumatického kladiva či v poslední době pomocí vysokotlakého vodního proudu. Po tomto hrubém odstranění formy se zpravidla odlitky odřezávají od vtokové soustavy. Další operace by bylo nevhodné dělat pro vtokovou soustavu. Odlitky se od vtokové soustavy oddělují převážně třecími, kotoučovými či pásovými pilami. Pro finální odstranění keramiky se používají dva základní způsoby. Prvním z nich jsou metody abrazivní, kdy dochází k mechanickému odstraňování zbylé keramiky. Do této skupiny řadíme tryskání, a to buď tlakové nebo bez použití tlakového vzduchu. V prvním případě jsou proti odlitku ocelové broky vrženy pomocí stlačeného média (vzduch, voda). Bez použití média jsou broky poháněny odstředivou silou od lopatkového kola. Dalším způsobem jsou chemické metody. Chemické metody dělíme na horké žíravé lázně a solné lázně. Doba, po kterou je odlitek v lázni, se liší dle typu lázně a dle tvarové komplikovanosti odlitku. Pokud po dokončené lázni není všechna keramika dokonale odstraněna, je možné proces opakovat. Je ovšem zapotřebí pamatovat na fakt, že loup je agresivní chemická látka a příliš dlouhé vystavení odlitku této látce může poškodit povrch odlitku. Při louhování v otevřené lázni se odlitek ponechává, v určitých případech, v lázni i několik hodin. Pro zkrácení tak významné doby se v současné době objevují strojní zařízení, která umožňují cyklus louhování opakovat za zvýšeného tlaku. Chemické metody se využívají převážně pro odstranění zbytků keramických jader, které jsou umístěny v dutinách odlitků, tedy málo přístupné. Po chemické lázni je zapotřebí odlitek řádně omýt teplou vodou a vysušit (SOUKUPOVÁ,2011; OSTRATICKÝ,2015).



Obrázek 9- Ruční odstranění keramiky (OSTRATICKÝ, 2015)

### 3.2.8. Dokončovací operace a kontrola jakosti

Jelikož je metoda vytavitelného vosku navržena jako „near net shape“ metoda, je počet dokončovacích operací nízký, v porovnání s jinými technologiemi výroby. Při správně zvoleném technologickém postupu se z hlediska jakosti povrchu dosahuje velice kladných parametrů (drsnost 1,6-25  $\mu\text{m}$ ). Není tedy potřeba razantně upravovat povrch odlitků. Mimo již zmíněného odstraňování odlitků od vtokové soustavy je možné provádět broušení a leštění povrchu či obrábění určitých ploch. Vysoká povrchová a rozměrová jakost je žádána například u zámkových částí lopatek pro energetický průmysl (*Obrázek 10*). Zde je na místě určité plochy obrábět pro dosažení dokonalého dosedání ploch při kompletaci více dílů dohromady. Další z dokončujících operací může být tepelné zpracování konečného produktu. Jedním ze způsobů tepelného zpracování je takzvané „hipování“ neboli „Hot Isostatic Pressing“. Proces hipování odstraňuje interní porézitu a zlepšuje vlastnosti materiálu (SOUKUPOVÁ,2011; OSTRATICKÝ,2015; Bodycote,2019).

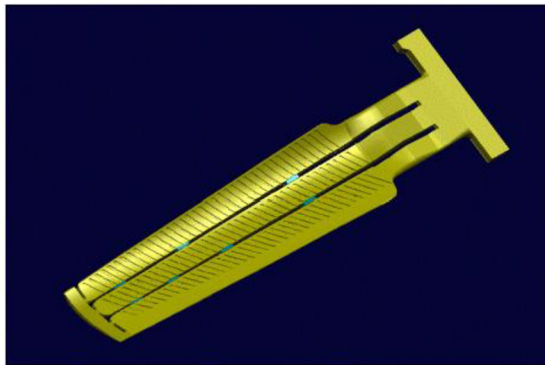


*Obrázek 10- Zámková část lopatky  
(Walter Praguecast a.s.)*

Kontrola odlitků se týká hlavně rozměrových parametrů výrobku. Obecně vzato můžeme říct, že rozměrová jakost se kontroluje prakticky u všech výrobků. Kontrola probíhá vizuálně, 3D skenováním, měřením pomocí etalonů, rentgenovým snímkováním a u výrobků s dutinami například ultrazvukovým měřením tloušťky stěn.

## 4. Využití keramických jader

Principiálně se keramická jádra využívají pro vytvoření dutiny v odlitku. Hlavním odvětvím použití keramických jader je energetika, letecký průmysl a medicínský průmysl. Konkrétně se jádra využívají pro vytváření chladících kanálů v lopatkách turbín (energetika, letectví) (*Obrázek 11*) či například pro vytvoření dutinek v kloubních náhradách. K výrobě těchto přesných dílů se využívá přesné lití metodou vytavitelného modelu, popsáno v předchozí kapitole (KARAFKA, 2014; GROMADA et al., 2015).

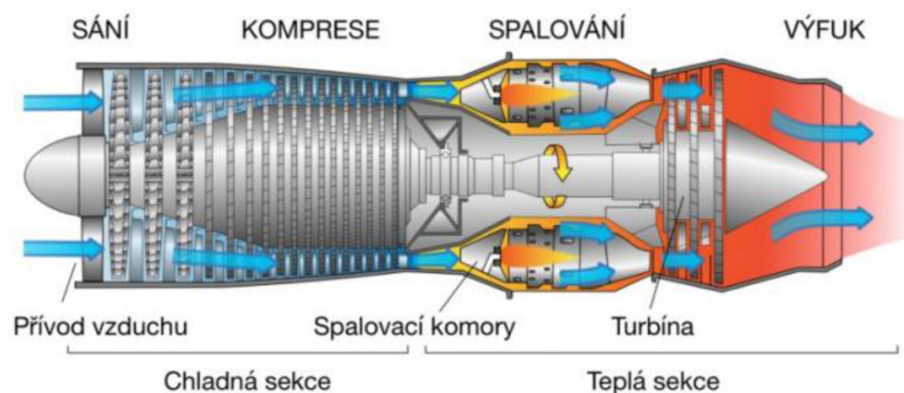


*Obrázek 11 - Keramické jádro pro nůž turbíny (KARAFKA, 2014)*

### 4.1. Plynové turbíny

Patentována roku 1791 v Anglii, je plynová turbína druh spalovacího motoru. Kompresor vhání do turbíny stlačený vzduch, který je smíchaný s palivem a ve spalovací komoře je tato směs spálena. Turbína je poháněna spalinami, které předávají kinetickou energii jejím lopatkám. U proudových motorů tato energie slouží k vytváření tahu a v energetice se využívá kroučící moment vyvinutý turbínou. Konstrukce plynových turbín v leteckém průmyslu jsou jedny z nejkompexnějších konstrukcí (*Obrázek 12*). Nároky kladené na výkony turbín se stále zvyšují a v důsledku se zvětšují i pracovní teploty turbín. Pro odolávání tak vysokým teplotám (blíží se teplotám tání kovů) jsou jednotlivé lopatky ochlazovány chladícími kanálky. Zmíněné chladící kanálky se při výrobě lopatek vytvářejí v odlitcích pomocí keramických jader. U výroby lopatek pro plynové turbíny jsou rozměrové odchylky přesně specifikovány a musí být

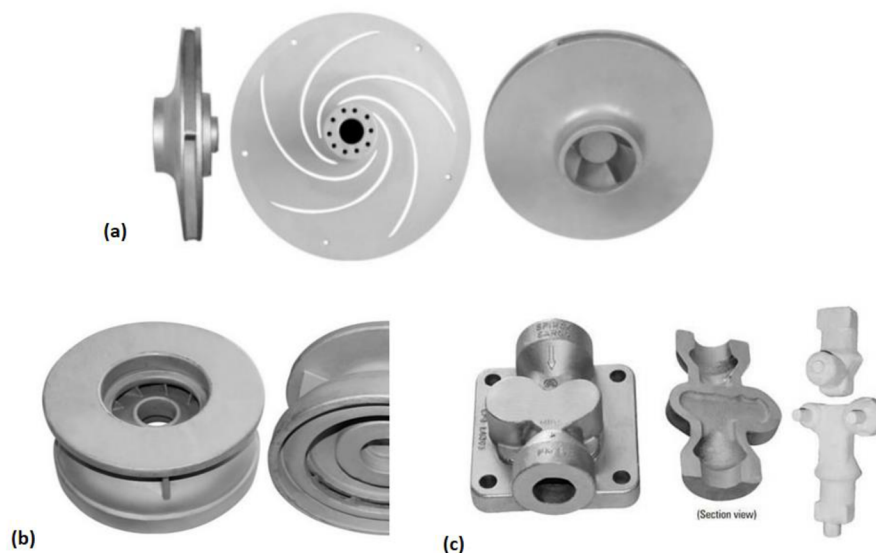
dodržovány. Analogicky jsou striktně hlídány i rozměrové odchylky dutin v lopatkách, tedy i jader je tvořících (KARAFKA, 2014).



Obrázek 12- Turbinový motor (NOVOTNÝ, 2021)

#### 4.2. Jiná využití

Mimo parní turbíny se keramická jádra využívají pro velké množství jiných výrobků. Od oběžných kol odstředivých čerpadel (Obrázek 13, (a)) vyráběných z nerezových nebo uhlíkových ocelí, přes difuzory pro turbomotory (Obrázek 13, (b)) až pro komponenty parních válců (Obrázek 13, (c)). Všechny tyto díly jsou díly s dutinami, kde je třeba docílit vysoké jakosti povrchu (KARAFKA, 2014).



Obrázek 13- (a) Oběžné kolo odstředivého čerpadla (b) Difuzor (c) Komponenty parních válců (KARAFKA, 2014)

## 5. Konvenční výroba keramických jader

### 5.1. Materiály

Na místech, kde technologie „samtvořících“ se jader přestává být dosti přesná, přichází v úvahu jádra předformovaná. Tato jádra jsou, jak již bylo zmíněno, používána pro výrobu sofistikovaných odlitků a s tím jsou spojeny vysoké nároky na materiály. Dělíme složení materiálů do tří skupin: plniva, pojiva a aditiva (*Slévárenský bulletin, 1981*).

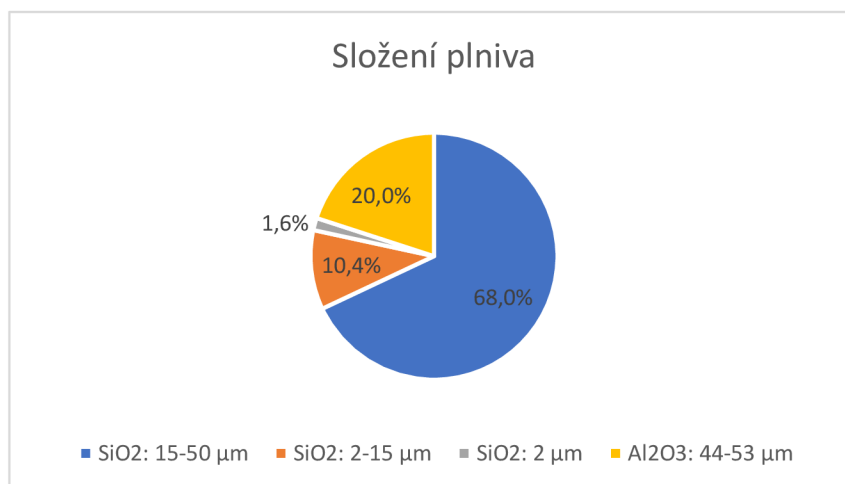
#### 5.1.1. Požadované vlastnosti

Vzhledem k pracovnímu prostředí, kde jsou keramická jádra používána, je třeba zaručit žáruvzdornost materiálů. Použití keramických materiálů se pohybuje v rozmezí 700-1700 °C při odlévání taveniny. Je proto potřeba v tomto rozmezí dosahovat tepelné roztažnosti do 2 %. Se změnami objemu je spjata i odolnost materiálu proti krystalografickým změnám při ohřevu, které zapříčiňují značné změny objemu při ohřívání. Pro vhodnou ventilaci par vzniklých při samotném lití je nutná jistá pórovitost materiálu. Je nutné tyto páry evakuovat z keramické formy, aby tavenina mohla zatékat do všech, i hůře přístupných míst. Pro dosažení přesných povrchových jakostí je třeba zajistit vhodnou zrnitost keramických materiálů. Hrubost povrchu keramického jádra přímo ovlivňuje povrch dutin v odlitku. Vzhledem k vysoké jakosti odlévaných dílů je třeba zohlednit i tento parametr při výběru materiálu pro keramické jádro. Je důležité, aby se na povrchu jader netvořily trhliny vzhledem k časté nemožnosti opravy vad na povrchu dutiny. S tím je spojena nízká interakce materiálu jádra s odlévaným materiálem. V neposlední řadě je důležité, aby se jádro snadno rozpadalo. Veškeré zbytky keramického materiálu musí být dokonale odstraněny z odlitku (viz 3.2.7.) (KARAFKA, 2014; *Slévárenský bulletin, 1981*).

#### 5.1.2. Plniva

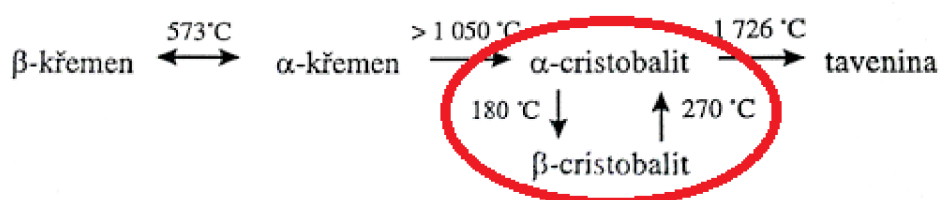
Konkrétní složení plniv, která se používají v dnešní výrobě keramických jader, je složité získat. Firmy si složení přísně hlídají, jelikož ústí z mnohaletého zkoumání a experimentování a je součástí takzvaného „know how“ firmy. Obecně vzato jsou nejpoužívanější keramická plniva pro výrobu jader oxidy křemíku, zirkonu či hliníku (například: SiO<sub>2</sub>, Al<sub>2</sub>O<sub>3</sub>, ZrO<sub>2</sub>). Historicky se například na Katedře slévárenství VUT v Brně využívalo plnivo ve složení 80 % SiO<sub>2</sub> a 20

%  $\text{Al}_2\text{O}_3$  s různými zrnitostmi (viz. *Obrázek 14*). Důležitost je třeba přikládat také přítomnosti jemných částic plniva, a to nejen z hlediska jemného povrchu keramického jádra, ale také proto, že jádra dávají pevnost při vysokoteplotním žhání (KARAFKA, 2014; *Slévárenský bulletin*, 1981).



*Obrázek 14- Složení plniva VUT (Data z: Slévárenský bulletin, 1981)*

V současnosti je nejvíce používané plnivo oxid křemičitý v podobě křemenného skla neboli „fused silica“. Obsahuje značné množství amorfni fáze. Křemenné sklo má značné výhody, a to zejména nízká tepelná roztažnost, odolnost vůči tepelným šokům a rozpustnost ve vodě (usnadněné odstranění jádra z odlitku). Ovšem mezi jeho nevýhody můžeme zařadit například měknutí při vysokých teplotách, kdy se může dokonce vlivem vlastní váhy prohýbat. Je tedy nutné zvažovat tento fakt při návrhu výrobní technologie zejména u tenkostěnných keramických jader. Uvedené měknutí je možné do jisté míry odstranit přeměnou na cristobalit při vypalování. Teploty 180-270 °C jsou pro cristobalit kritické, jelikož nastává fázová přeměna na kubický  $\beta$ -cristobalit (*Obrázek 15*), kterou může být jádro narušeno (KARAFKA, 2014; GROMADA et al.,2015).

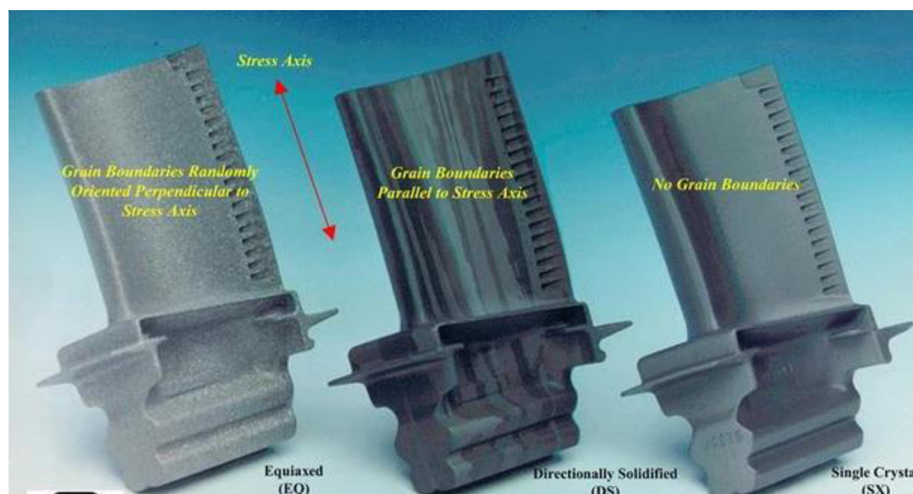


*Obrázek 15- Fázová přeměna cristobalitu (DVOŘÁK, 2015)*



Mezi alternativy oxidu křemičitého řadíme  $\text{Al}_2\text{O}_3$  nebo  $\text{ZrO}_2$ , u kterých odpadá problém křemičitého oxidu s měknutím. Jsou také odolnější než oxid křemičitý vůči agresivnějším formám slitin. Mají ovšem jednu značnou nevýhodu, a to pomalé rozpouštění v chemické lázni. Konkurence schopnost se tedy razantně snižuje (KARAFKA, 2014).

Firmy zabývající se výrobou keramických jader mají rozmanité spektrum materiálů pro jejich výrobu. Často je určitý materiál navrhován dle odlévané slitiny a způsobu odlévání. Můžeme zmínit tři ze základních metod: SX, DX a Equiax (Obrázek 16). SX (single crystal) je zkratkou pro odlévání superslitin s monokrystalickou bází. U slitin odlitých touto metodou je přítomna monokrystalická struktura zrna, vytvářející se při tuhnutí. DX (directionally solidified) jsou odlitky odlévané ze slitin s usměrněným tuhnutím. Metoda, která je nejvíce využívána v leteckém a energetickém průmyslu (vysoké pracovní teploty dílů). Forma i tavenina jsou ohřáty na stejnou teplotu (teplotu tání slitiny) a ochlazují se společně kontrolovaným způsobem. Metodou Equiax se rozumí způsob, při kterém je tavenina lita do formy chladnější (lehce pod bodem tání slitiny). Při kontaktu chladnější formy a teplejší taveniny je tavenina ochlazená tvořící jednotnou strukturu zrn (KARAFKA, 2014).



Obrázek 16- Díl odlitý metodami SX, DX, Equiax (PRIDEMORE, 2008)

Jedna z firem, zabývající se dodávkou keramických jader pro slévárny, je MTC Certech. V portfoliu zmiňované firmy jsou celkem čtyři materiály spojiv. Opět není možné získat přesné složení materiálů, jelikož si firma údaje hlídá. Jedná se o materiály pod názvy P-33, P-77, K120 a K278. Každý z uvedených materiálů je vhodný pro jiný typ a jinou metodu odlévání. Chemicko-mechanické údaje křemičitých materiálů shrnuje Tabulka 2 (KARAFKA, 2014).

| Název                                      | P-33 | P-77 | K120 | K278 |
|--|------|------|------|------|
| <b>Chemické složení [%]</b>                |      |      |      |      |
| SiO <sub>2</sub>                           | 96   | 97   | 74   | 74   |
| ZrSiO <sub>4</sub>                         | 1,5  | 2    | 24   | 24   |
| Al <sub>2</sub> O <sub>3</sub>             | 1,5  | 1    | 1    | 1    |
| <b>Množství cristobalitu [%]</b>           |      |      |      |      |
| Po vypálení                                | 8    | 6,6  | 8    | 8    |
| Po 30 min (1530°C)                         | 57   | 61   | 35   | 35   |
| <b>Pevnost v ohybu [MPa]</b>               |      |      |      |      |
|  | 13,8 | 16,5 | 17,7 | 13,8 |
| <b>Měrná hustota [g/cm<sup>3</sup>]</b>    |      |      |      |      |
|  | 1,6  | 1,57 | 1,87 | 1,83 |
| <b>Zdánlivá hustota [g/cm<sup>3</sup>]</b> |      |      |      |      |
|  | 2,3  | 2,26 | 2,57 | 2,56 |
| <b>Pórovitost [%]</b>                      |      |      |      |      |
|  | 30   | 30,3 | 27   | 28   |

Tabulka 2- Chemicko-mechanické vlastnosti keramických materiálů (KARAFa, 2014)

Materiál P-33 dosahuje vysoké teplotní stability. Je tvořen středně velkými zrny. Využívá se u metod SX a DX. Varianta P-77 je vhodná pro odlévání dílů s malými hodnotami průřezů díky jemnosti zrna, ze kterého se skládá. K120 je materiálem křemičito-zirkonitým, u kterého, se velikost zrn pohybuje ve středních hodnotách, díky čemuž se vyznamenává vysokou tepelnou stabilitou. U metody rovnoosé struktury zrn, kde jsou křemičité materiály nedostačující, se stává materiál K120 vhodným. Když je třeba dosahovat u jader vysoké teplotní stability a zároveň je díl tenkostěnný, je dohromady s metodou Equiax materiál K278 vhodnou volbou. Obsahuje směs křemičitých a zirkonitých materiálů s malými zrny (KARAFa, 2014).

### 5.1.3. Pojiva

Pojivo je látka, která spojuje keramické materiály a dodává jim tím pevnost. Ve většině případů je spojení plniva pojivem pouze dočasnou záležitostí, zajišťuje se tak manipulační pevnost, která je využita pouze do operace žíhání. Po žíhání přebírá z pravidla funkci pojiva jednozrná frakce plniva. Jedním z parametrů pojiv je teplota tání, která by měla být nižší než 200 °C. Viskozita je dalším sledovaným parametrem u pojiv. Viskozita směsi (pojiva a plniva) ovlivňuje zabíhavost materiálu. Při nízké viskozitě je nízký zpětný tlak, tudíž má směs problém s vyplněním matrice. Při vysoké viskozitě je zpětný tlak dostačující, ovšem vysoce viskózní směs neumožňuje vyplnění všech úzkých a tvarově komplikovaných dutinek v jádru. Další ze sledovaných parametrů u pojiv je jejich snášenlivost s materiálem plniva. Mezi nejčastěji

používaná pojiva se řadí: vosky, termoplastická pojiva, termosety a pojiva vodou rozpustná. (KARAFKA, 2014; *Slévárenský bulletin*, 1981).

## **Vosky**

Vosky jsou v současné době nejvíce používaným pojivem, ale zároveň také nejdéle používaným. Kvůli nízkým hodnotám teploty tání a značné plasticitě jsou vosková pojiva vystavena roztékání během tvarování. Ke snížení tohoto negativního efektu jsou vosky míchány s termoplastickými pojivy. Kladným parametrem voskových pojiv je jejich šetrnost k nástrojům. Důvodem šetrnosti je nízký vstřikovací tlak při plnění formy (KARAFKA, 2014).

## **Termoplastická pojiva**

Termoplastická pojiva jsou pojivy, která mohou být použita vícekrát nebo recyklována, jelikož netvoří komplexní řetězce. Parametr viskozity je vhodný pro plnění formy. Keramická jádra jsou po vypálení beze zbytků termoplastických pojiv, což se řadí mezi jejich kladné vlastnosti. Zápornou stránkou je fakt, že nízké teploty zapříčiňují jejich oddělování nebo oxidaci. Mezi tato pojiva řadíme například polyethylen, polypropylen, polystyren nebo polyethylen-glykol. U posledního zmíněného pojiva se lze setkat s přítomností trhlin z důvodu oxidace při 80 °C (KARAFKA, 2014; *Slévárenský bulletin*, 1981).

## **Termosety**

Termosety jsou tepelně vytvrditelná pojiva, která v materiálu zůstávají. Při žhání keramických jader tato pojiva slinují a plní tedy funkci pojiva i nadále. Vytvrnutí materiálu je důsledkem přítomnosti komplexních polymerních řetězců a jejich propletením. Značná pevnost ale také křehkost materiálu jsou dosahované parametry termosetických pojiv. Mohou sloužit jako vylepšující prvek pro určitá nedokonalá jiná pojiva. Mezi termosety se řadí například koloidní  $\text{SiO}_2$ ,  $\text{Al}_2\text{O}_3$  a  $\text{ZrO}_2$  nebo křemičitan sodný (KARAFKA, 2014; *Slévárenský bulletin*, 1981).

## **Vodou rozpustná**

Při výrobě odlitků z hliníku nelze odstranit jádro pomocí agresivních louhů, jako jsou hydroxid sodný a draselný. Jsou tedy použita pojiva, která lze rozpustit ve vodě. Funkci mají přesně opačnou oproti termosetickým pojivům. Jsou složeny z přírodních materiálů jako například celulóza. Disponují velmi dobrou zabíhavostí (KARAFKA, 2014).

### **5.1.4. Aditiva**

Všechny látky mimo plniva a pojiva považujeme za aditiva. Mezi jedny z možných aditiv patří plastifikátory. Jsou to látky, které jsou přidávány za účelem předání plastických vlastností plnivu. Mimo jistá plniva, která plní tento úkol, se uvádí například fenol, styren nebo škrob. Hmotnostní obsah plastifikátorů se pohybuje v okolí 2 %. Pro snadnější vstříkování směsi do formy se mohou použít mazadla. Katalyzátorů je využíváno pro vytvrzování pojiv, jako jsou například organické sloučeniny křemíku či vytvrzovaná pryskyřice (*Slévárenský bulletin, 1961*).

## **5.2. Postup výroby**

Pro výrobu keramických jader se využívá postupu, kdy jsou nejprve smíchány složky směsi. Poté je směs vyplněna formou a vzniká syrové jádro. Následují tepelná zpracování formou vytvrzování a vypalování, kde nejsou obě operace vždy nutné (záleží na složení směsi). Pro lepší předvídatelnost chování jádra při výrobě je postup výroby simulován pomocí numerických modelovacích programů (KARAFKA, 2014).

### **5.2.1. Příprava směsí**

Prvním krokem při výrobě keramického jádra je příprava keramické směsi. Strojní zařízení pro přípravu směsi se nazývá mísič (*Obrázek 17*). Pro malá množství se využívají mísiče kulové. Při potřebě přípravy větších množství jsou využívány například mísiče vibrační. Řádně zvolené plnivo se mixuje společně se vhodným pojivem a aditivou. Mísení probíhá za normálních teplot v případě termosetů a za zvýšené teploty (do 200 °C), jsou-li pojivy termoplastická pojiva nebo vosky. Výsledná směs musí být maximálně homogenní (konzistencí hladké těsto), jelikož

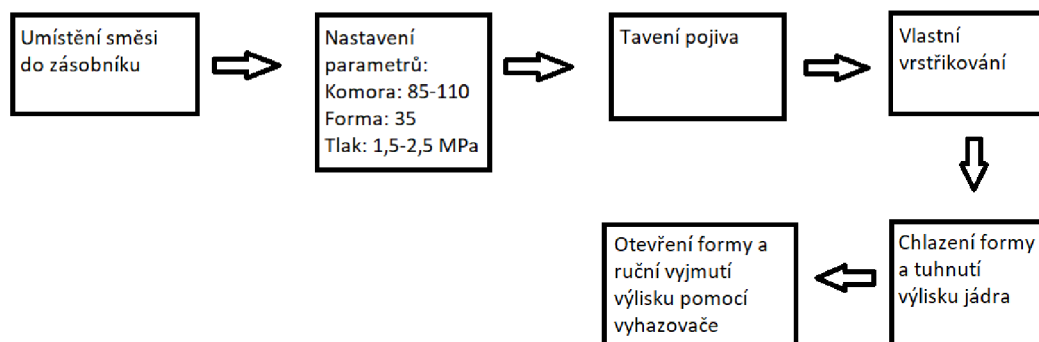
v případě přítomnosti shluků pojiva by při jeho vytvrzení došlo k narušení jakosti povrchu a zvýšené porezitě jádra (KARAFÁ, 2014).



Obrázek 17- Kolový mísič KOM 5F (BRIO Hranice s.r.o.)

### 5.2.2. Formování směsi

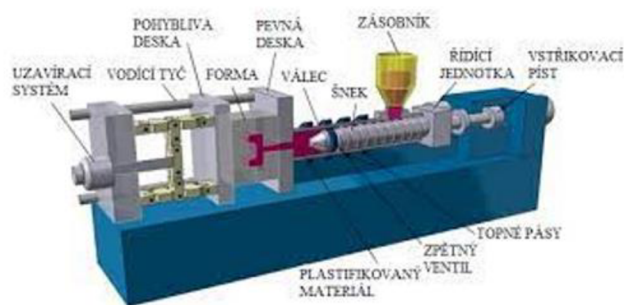
Po dosažení dokonale homogenní směsi, je umístěna do zásobníku strojního zařízení a probíhá vlastní formování keramického jádra. Způsobů pro formování jader je hned několik, a to vytlačování, lisování, přetlačování a vstřikování. Poslední ze zmíněných způsobů je v dnešní praxi zdaleka nejvíce využívaným. Detailní postup vstřikování je znázorněn na *Obrázku 18*. Plniva ve formovacích směsích jsou silně abrazivní složky, a tedy třeba volit materiály nástrojů v závislosti na druhu plniva, vstřikovacím tlaku, přesnosti a sériovosti jádra. Čím vyšší je pracovní tlak, tím více dochází k namáhání vstřikovacích trysek. Trysky mohou být zakalené pro větší trvanlivost. Po vyjmutí jádra následuje vizuální a strojová kontrola jakosti, pro případné odstranění zmetků (KARAFÁ, 2014; *Slévárenský bulletin*, 1981).



Obrázek 18- Postup vstřikování (Data z: KARAFÁ, 2014; *Slévárenský bulletin*, 1981)

### 5.2.3. Strojní zařízení pro výrobu keramických jader

Pro vstřikování keramického materiálu do formy se v současné době využívají primárně dva typy lisů. Prvním z nich je šnekový lis vodorovný (Obrázek 19, (a)). Šnekový dopravník (šnekovice umístěná ve válci) dopravuje do formy keramickou směs. Směs je do formy vstřikována přes trysku, která usměrňuje celý proces vstřikování. Jádru je tedy formováno pod tlakem. Dalším strojním zařízením používaným ve výrobě je vstřikolis (Obrázek 19, (a)). Jeho princip fungování je stejný jako princip vstřikolisů pro výrobu voskových modelů (viz. 3.2.2.). Rám vstřikolisu má dvě možné architektury, a to tvar C nebo se čtyřmi pilíři. Upínací síly, které svírají formu, jsou 0,6-10 MPa respektive 0,6-15 MPa (KARAFKA, 2014).



(a)



(b)

Obrázek 19- (a) Šnekový vstřikolis (ŠVARC, 2016),  
(b) Vstřikolis (ŠMATELKA, 2014)

### 5.2.4. Vytvrzování vypalování a úprava jader

Po vyjmutí syrového jádra, které je křehké, je potřeba ho zpevnit. Zpevnění jádra odstraněním přechodného pojiva. Vytvrzování je první z fází tepelného zpracování jader. Přebytké pojivo se odstraňuje pomalým ohřevním cyklem za nižších teplot. Dostává se tím jádrům manipulační

pevnost. Poté putují všechna jádra na vypalování. Žíhací teploty se pohybují u křemičitých plniv okolo 1300 °C. Za určitých podmínek (jádro pro speciální účely) mohou žíhací teploty vyšplhat až na 1800 °C. Po tepelném zpracování jader je rozměrová přesnost do  $\pm 0,5\%$ . Pokud by takto rozměrově přesné jádro nebylo vyhovující, lze v případě, kdy to geometrie jádra dovoluje, mezi vytvrzování a vypalování přidat operaci obrábění. Po konečném tepelném zpracování se jádra lapují a leští. Případné rozměrové nedostatky lze upravovat laserovou úpravou. Laser slouží také k odstraňování otřepů u velmi malých jader, kde by použití mechanických úprav mohlo ohrozit celistvost jádra. Po všech dokončovacích operacích lze udávat rozměrovou přesnost do  $\pm 0,1\%$  (KARAFÁ, 2014; *Slévárenský Bulletin*, 1981)

### **5.2.5. Měřitelné vlastnosti hotových jader**

#### **Pevnost**

Pevnosti v ohybu keramických jader se za normální teploty pohybují v rozmezí 2,5-20 MPa. Nižší pevnost by způsobila prasknutí jádra při manipulaci či lití. Vyšší pevnost by mohla vést k roztrhnutí odlitku při tuhnutí. Vzhledem k teplotám, při kterých se používají keramická jádra, se pevnost zkouší za zvýšených teplot metodou tří opěr.

#### **Žáruvzdornost**

Vzhledem k vysokým teplotám při lití taveniny je žáruvzdornost jedna z předností keramických jader. Při nízké hodnotě žáruvzdornosti by docházelo k deformaci keramického jádra při odlévání. Metody měřící takzvaný „creep“ materiálu, tedy tečení v závislosti na době expozice, jsou pro posouzení žáruvzdornosti vhodné.

#### **Odolnost vůči teplotnímu rázu**

Zejména při použití metody Equiax je teplotní rozdíl mezi jádrem a taveninou značný a jádro se nesmí poškodit. Posuzování odolnosti jádra vůči teplotnímu rázu lze získat pomocí měření pevnosti v ohybu v závislosti na počtu změn teploty (z 1200-1500 °C na okolní teplotu).

#### **Inertnost**

Zjištění tohoto parametru je velmi obtížné. Využívá se několika metod fyzikální a chemické analýzy.

#### **Odstranitelnost**

Pro posouzení odstranitelnosti jádra se normovaný vzorek vloží do chemického činidla a sleduje se doba rozkladu. Je třeba také zkontrolovat běžnými metalografickými metodami, jakým způsobem působí činidlo na odlévaný kov.

### **Rozměrová přesnost**

Rozměry a jejich přesnost si stanovuje slévárna dle požadavků zákazníka. Pro kontrolu u tvarově komplikovaných jader lze využívat jednoúčelových měrek nebo optických měření, jako je například 3D skenování.

### **Pórovitost**

Pórovitost se stanovuje dle ČSN 72 5010 a poměruje se objem všech pórů a dutin k celkovému objemu vzorku. Plynová propustnost se stanovuje dle ČSN 72 6020. V úvahu se berou pouze póry otevřené, tedy ty, kterými je schopna proudit kapalina. Udávaná pórovitost je mezi 30 % a 50 %. (*Slévárenský bulletin, 1981*)

## **6. 3D tisk keramických materiálů**

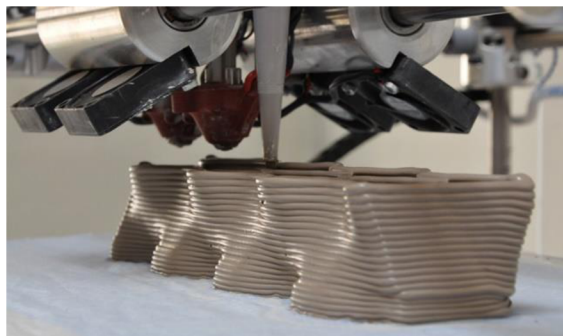
S postupující dobou se na trh dostávají strojní zařízení umožňující 3D tisk různorodých materiálů a výjimkou tomu není ani u keramických materiálů. 3D tisk keramiky je operací, nahrazuje pouze formování jádra, operace po formování jádra (viz 5.2.) musí proběhnout. V současné době se dají tisknout různé keramické materiály různými způsoby. Převážně se jedná o technické keramiky, tedy keramické materiály podobného charakteru jako jsou využívány pro výrobu keramických jader. Jedná se o technologický postup v plném rozvoji, proto zdaleka není plně využívaným postupem v současné době ve výrobě. Očekává se ovšem, že v roce 2025 by se 3D tisk keramických materiálů měl stát plnohodnotným výrobním postupem pro řadu oborů (RENARD, 2019).

### **6.1. Technologie 3D tisku**

#### **6.1.1. FFF/FDM**

Technologie FFF/FDM (Fused Filament Fabrication/ Fused Deposition Modeling) spočívá v nanášení na tiskovou podložku tenká vlákna materiálu (*Obrázek 20*). Tento postup známe z již velmi dostupných 3D tiskáren pro tisk plastů. Po vytvoření trojrozměrného modelu dílu je tento model vložen do počítačového programu, který díl rozvrství dle požadavků a vytvoří kód, podle kterého tiskárna tiskne. Tato metoda tisku má svá úskalí, a to především v hrubosti povrchu v ose Z.

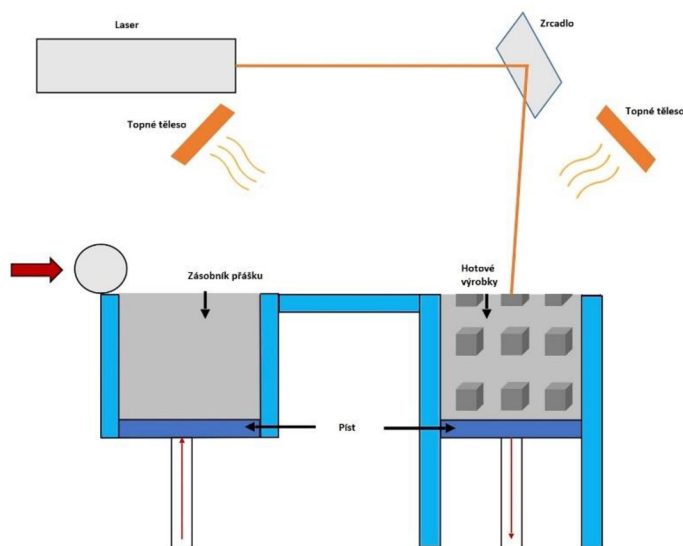




Obrázek 20- FFF/FDM tisk (RENARD, 2019)

### 6.1.2. Spékání prášků/SLS

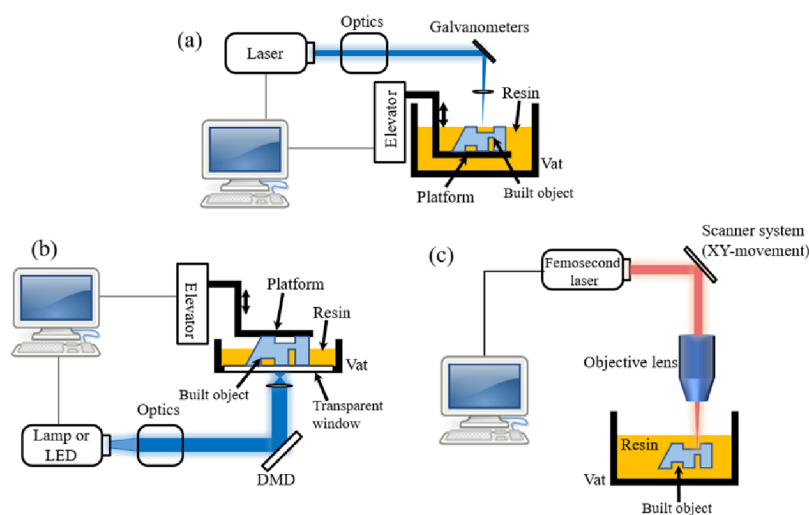
Technologie spékání spočívá v nanášení materiálu ve formě tenké vrstvy prášku. Tam, kde má být v dané vrstvě část dílu, je díky laseru a zrcadlu prášek spečen. Pro tisk keramických materiálů s vysokou teplotou tání ( $\text{Al}_2\text{O}_3$ :  $2045^\circ\text{C}$ ;  $\text{ZrO}_2$ :  $2715^\circ\text{C}$ ) se pro zjednodušení procesu přidávají polymerní pojiva, která se spékají s menší vyvinutou energií, a poté se z keramického dílu odstraní. Laser zahřívá prášek díky zrcadlu (Obrázek 21). Po spečení všech míst, kde je to v dané vrstvě třeba, se deska pod spékáním materiálem posune níž a nanese se další vrstva práškového materiálu. Výhodou je, že není potřeba podpěr při tisku, jelikož spečený materiál je držen zbytkem práškového materiálu, který ho obklopuje (ZANG F. et al., 2022)



Obrázek 21- schéma spékání prášků (3D print)

### 6.1.3. Fotopolymerizace/VPP

Také známo jako stereolitografie. Principem technologie je vytvrzování pryskyřic pomocí světla. Dělí se na 3 podskupiny: SLA (scanning laser stereolithography), MIPLS (mask image projection stereolithography) a TPP (two photon polymerization). Nákres funkce těchto tří typů je znázorněn na *Obrázku 22*. Aktuálně se vědci snaží zdokonalovat technologii, aby bylo co nejvíce příznivá pro tisk keramických materiálů (ZHANG F. et al., 2022).



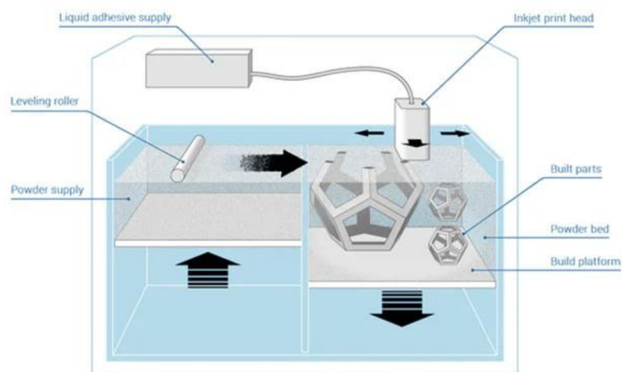
Obrázek 22-Schématá VPP tisku (a) SLA (b)MIPLS (c)TPP (ZHANG F. et al., 2022)

### 6.1.4. NanoPartical Jetting™

Technologie vyvinuta izraelskou společností. XJet ji spustila v roce 2016. Jedná se o způsob, při kterém je na tiskovou podložku tryskou rozstříkáván rozpustný roztok s nano částicemi keramického materiálu. Tento rozstřík vyrábí vrstvu po vrstvě konečný produkt. Poté co je vrstva nanесena, se v tiskové komoře, kde je 300 °C, vypaří roztok a zůstanou jen spojené nano částice keramického materiálu. Mezi přednosti tohoto řešení patří značná povrchová jakost (*NanoParticle Jetting (NPJ)*; RENARD, 2019).

### 6.1.5. Binder Jetting

Postup, při kterém je na podložku nanášená tenká vrstva keramického materiálu, podobně jako je tomu u spékání prášků. Schéma je znázorněno na *Obrázku 23*. Zrna jsou spojena pomocí prostorově cíleného postřiku pojiva přímo na vrstvičku prášku. Pojiva jsou rozprašována v kapičkách o velikosti 80 μm (MARTEL, 2019).



Obrázek 23- Schéma Binder Jetting (MARTEL, 2019)

## 6.2. Vybraná strojní zařízení pro 3D tisk

V této kapitole budou uvedena některá strojní zařízení pro 3D tisk keramických materiálů, která jsou dostupná na dnešním trhu.

### Carmel 1400C-XJet



Obrázek 24- Carmel 1400C (NanoPartical Jetting (NPJ))

Tiskárna Carmel 1400C od společnosti XJet je v oboru tisku keramických materiálů na vrcholu žebříčku. Tloušťka tisknuté vrstvy je 10 $\mu$ m. Tiskne pomocí technologie NanoPartical Jetting™. Maximální velikost tištěného dílu je 500 x 280 x 200 mm. Lze na této tiskárně tisknout keramické i kovové materiály. Polyvalence a přesnost stroje má za důsledek jeho vysokou pořizovací cenu, která činí \$750 000 (NanoParticle Jetting (NPJ)).

## C3600 ULTIMATE



Obrázek 25- C3600 ULTIMATE (RENARD,2019)

Alternativou k velmi přesnému stroji zmíněným výše je C3600 ULTIMATE od společnosti 3DCeram. Velmi výkonný stroj může tisknout značné množství keramických materiálů jako je oxid křemenitý, oxid hlinitý či oxid zirkoničitý. Pracovní prostor má rozměry: 600x600x300 mm. Materiál je fotopolymerizován po vrstvách (CHERDO, 2022).

## X1 160PRO



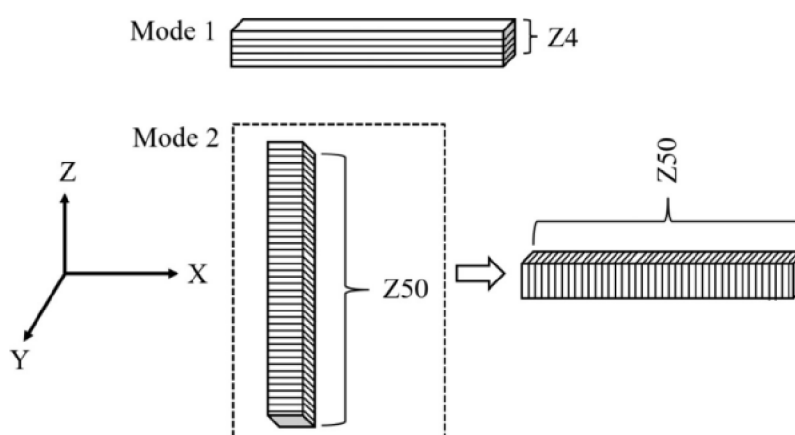
Obrázek 26- X1 160PRO (CHERDO, 2022)

Tiskárna od německé společnosti ExOne je další variantou pro použití ve výrobním podniku. Velikost výtisku může být až 800x500x400 mm. Tisk zajišťuje metoda Binder Jetting. Kapacita tisku je až 10000 cm<sup>3</sup> za hodinu. Zde je ovšem také vysoká pořizovací cena a to 150 000 € (CHERDO, 2022).

Strojních zařízení pro 3D tisk keramických materiálů je na trhu mnohem větší množství. Uvedena byla ta, která jsou vhodná pro výrobu co nejpřesnějších rozměrů a jakostí. Tedy stroje vhodné do podniků zabývajících se výrobou keramických jader pro přesné lití.

### 6.3. Vlastnosti vytištěných jader

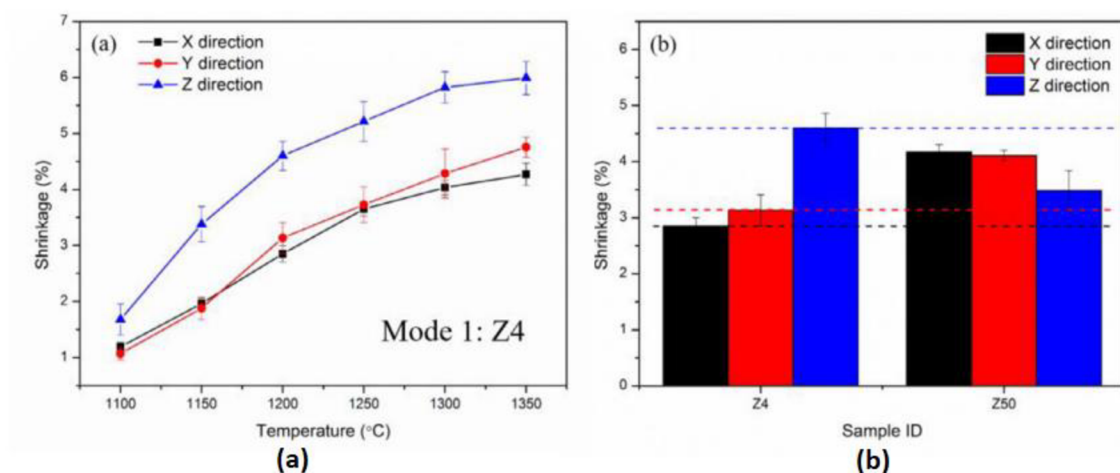
e své studii publikované v „Scripta Materialia“ zkoumali Li H. et al. (2021) Vzorky keramických jader vytištěných na 3D tiskárně. Byly vytištěny dva vzorky (Obrázek 27) stejných rozměrů, ale s jiným uspořádáním vrstev. Keramická jádra byla tištěna metodou stereolitografie, která umožňuje účinnou a rychlou výrobu keramických dílů. Směs ze které, byli vzorky tištěny měla následující složení: SiO<sub>2</sub> plnivo, Al<sub>2</sub>O<sub>3</sub> plnivo a fotoreaktivní pryskyřice. Hmotnostní podíl oxidu hlinitého byl 7,5 % hmotnosti plniva. Síla laseru byla nastavena na 30 mW/cm<sup>2</sup> a každá vrstva byla osvětlena po dobu 10 vteřin. Tloušťka nanesené vrstvy měla hodnotu 50μm (LI H. et al., 2021).



Obrázek 27- Schéma vytištěných vzorků (LI H. et al., 2021)

#### 6.3.1. Smrštění

Vysoké teploty slinování keramických jader vedou k velmi vysokým hodnotám smrštění (Obrázek 28, (a)). Ačkoli je vidět že po hodnotě teploty 1200 °C se nárůst křivky zpomaluje, je jasné, že díly trpí velkým nárůstem právě do zmíněné teploty. Pro zmírnění efektu smrštění je záhodno držet se na nízkých teplotách slinování. Na Obrázku 28 (b) je vidět, že u vzorku se 4 natištěnými vrstvami je znatelně rozdílné smrštění ve směru osy Z. U vzorku Z50 je smrštění méně rozdílné v různých směrech os (LI H. et al., 2021).



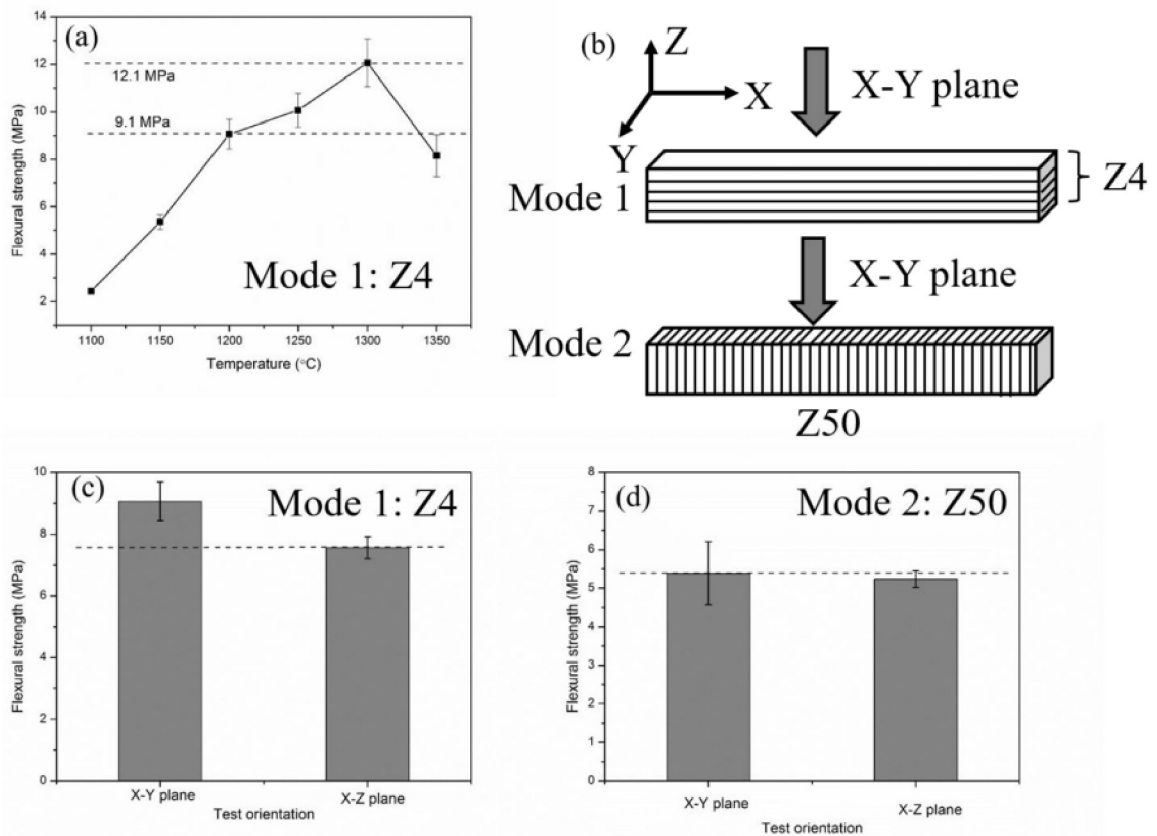
Obrázek 28- (a) Graf smrštění vzorku v závislosti na teplotě slinování (LI H. et al., 2021), (b) Smrštění vzorků ve směru os X, Y, a Z (LI H. et al., 2021)

### 6.3.2. Pórovitost

Pórovitost se zvyšováním teploty slinování klesá, a to z hodnoty 39,5 % při 1100 °C na hodnotu 33,5 % při teplotě 1350 °C. (LI H. et al., 2021)

### 6.3.3. Pevnost v ohybu

Pevnost v ohybu byla provedena zkouškou třibodovou ve dvou směrech vzorku. U vzorku Z50, kde byli oba směry zkoušení rovnoběžné s vrstvami, jsou si hodnoty pevnosti v obou směrech velmi blízké ovšem relativně nízké (5-5,5 MPa). Naopak u vzorku Z4 Je rozdíl mezi oběma hodnotami větší ale naopak vyšších hodnot (7,5 a 9 MPa). Teplota slinování má na vzorky efekt následující: do teploty 1300 °C pevnost v ohybu stoupá až na hodnotu 12,1 MPa a následně prudce klesá, kdy při teplotě slinování 1350 °C má hodnotu 8,1 MPa (Obrázek 29). Při přesažení teploty 1300 °C prudce klesá množství cristobalitu, který způsobuje již zmíněný pokles pevnosti (LI H. et al., 2021).



Obrázek 29- Pevnostní vlastnosti vzorků (LI H. et al., 2021)

## 7. Závěr

Při zpracování bakalářské práce byla provedena literární rešerše za účelem porozumění tematiky přesného lití pomocí vytavitelného voskového modelu. Byl popsán postup technologie s ohledem na využití v různorodých oborech průmyslu. Díky základnímu pochopení technologie vytavitelného modelu je objasněno, v jakých okolnostech, pracovních prostředí se keramická jádra využívají. Vyplývá také jakých operacích jsou keramická jádra přítomna.

Druhá a třetí část literární rešerše se zabývá vlastní výrobou keramických jader. Za prvé konvenčními metodami výroby. Konvenční metody jsou již po desítky let zkoumána a optimalizována. Byly podrobně popsány vlastnosti a výběr materiálů pro výrobu keramických jader pro přesné lití, druhy formování a následné tepelné a dokončující operace pro dosažení finálního produktu. Ohled byl také kladen na vlastnosti hotový keramických jader. Ve třetí části rešerše jsou popsány současné trendy ve výrobě s ohledem na stále narůstající využití aditivních metod výroby. Jsou detailně popsány konkrétní technologie pro 3D tisk keramických materiálů. Dále jsou navržena určitá strojní zařízení, které by byla možno použít ve výrobním podniku

zbývající se výrobou keramických jader. V práci jsou popsány vlastnosti dosažené aditivní metodou výroby keramických jader.

Závěrem lze zhodnotit, že výroba keramických jader je stále vhodnější konvenčními metodami. U porovnání konvenčních a aditivních metod je zřejmý nepoměr kvalitativních vlastností keramických jader. Aditivní metody nedosahují, svými výrobky na parametry konvenčně vyrobených jader. Zejména se tento rozdíl týká smrštění a pevnosti v ohybu, kde jsou hodnoty příliš vysoké, respektive u spodní hranice požadavků. Aditivní výroba přináší značné znevýhodnění podniku vzhledem k vysokým pořizovacím cenám strojních zařízení. Aktuální možné využití aditivní výroby by mohla být výroba jader za účelem prototypování slévárenského postupu, tedy kusová výroba ale nikoli sériová.

Je ovšem jisté, že aditivní technologie mají velký potenciál a spolu se stále probíhajícím výzkumem by se v budoucnu měli stát plnohodnotnými technologiemi pro výrobu keramických dílů.



## Seznam použitých zdrojů

- 3D print [online]. [cit. 2022-03-31]. Dostupné z: <https://www.3dprint.fr/prototypage/impression-3d-frittage-de-poudre-sls/>
- BRIO Hranice s.r.o. [online]. [cit. 2022-03-31]. Dostupné z: <https://briohranice.cz/novinka-kolovy-misic-kom-5f--1>
- CHERDO, Ludivine. *Impression 3D céramique 2022 : guide et sélection d'imprimantes 3D de céramique* [online]. 1.2.2022 [cit. 2022-03-31]. Dostupné z: <https://www.aniwaa.fr/guide-achat/imprimantes-3d/impression-3d-ceramique/>
- DOŠKÁŘ, Josef a Otakar KAŠTÁNEK. *Přesné lití: výroba přesných odlitků metodou vytavitelného modelu*. Praha: Státní nakladatelství technické literatury, 1961.
- DVOŘÁK, Martin. *Minerální složení žárovzdorného kameniva vyrobeného výpalem černouhelné hlušiny* [online]. Brno, 2015 [cit. 2022-03-30]. Dostupné z: [https://is.muni.cz/th/xaron/Dvorak\\_diplomova\\_prace.pdf](https://is.muni.cz/th/xaron/Dvorak_diplomova_prace.pdf). Diplomová Práce. Masarykova Univerzita.
- GROMADA, M., ŚWIECA, A., KOSTECKI, M., OLSZYNA, A., CYGAN, R.: Ceramic cores for turbine blades via injection moulding. *Journal of Materials Processing Technology*. 220, 6, 2015, 107-112
- HERMAN, Aleš a Petr KOCIÁN. *Vysoce přesné odlitky pro energetiku* [online]. 3.6.2015 [cit. 2022-03-11]. Dostupné z: <https://www.mmspektrum.com/clanek/vysoce-presne-odlitky-pro-energetiku>
- Bodycote [online]. 2019 [cit. 2022-03-28]. Dostupné z: <https://www.bodycote.com/cs/sluzby/hipovani-hot-isostatic-pressing-hip/>
- Omnidex mining [online]. [cit. 2022-03-11]. Dostupné z: <https://omnidexmining.com/investment-casting/>
- KARAFKA, Pavel. *MODERNÍ TRENDY VYUŽITÍ KERAMICKÝCH JADER PRO LETECKÝ A ENERGETICKÝ PRŮMYSL* [online]. Brno, 2014 [cit. 2022-03-11]. Dostupné z: <https://dspace.vutbr.cz/bitstream/handle/11012/33889/final-thesis.pdf?sequence=6>. Bakalářská práce. VYSOKÉ UČENÍ TECHNICKÉ V BRNĚ.
- LI, H., HU, K., LIU, Y., LU, Z., LIANG, J.: Improved mechanical properties of silica ceramic cores prepared by 3D printing and sintering processes. *Scripta Materialia*. 194, 3, 2021, 113665.
- MARTEL, Alexandre. *The Complete Guide to Binder Jetting in 3D printing* [online]. 29 Července 2019 [cit. 2022-03-31]. Dostupné z: <https://www.3dnatives.com/en/powder-binding100420174/>

*NanoParticle Jetting (NPJ)* [online]. [cit. 2022-03-31]. Dostupné z: <https://www.3dprintingmedia.network/additive-manufacturing/am-technologies/what-is-nanoparticle-jetting/>

NOVOTNÝ, Pavel. *Návrh turbíny pro turbohřídelový motor* [online]. Praha, 2021 [cit. 2022-03-28]. Dostupné z: <https://dspace.cvut.cz/bitstream/handle/10467/93427/F2-DP-2021-Novotny-Pavel-Navrh%20turbiny%20pro%20turbohridelovy%20motor.pdf?sequence=1&isAllowed=y>. Diplomová Práce. ČESKÉ VYSOKÉ UČENÍ TECHNICKÉ V PRAZE.

OSTRATICKÝ, Marek. *TECHNOLOGIE VYTAVITELNÉHO MODELU - PŘEHLED ODLÉVANÝCH MATERIÁLŮ* [online]. Brno, 2015 [cit. 2022-03-22]. Dostupné z: [https://www.vut.cz/www\\_base/zav\\_prace\\_soubor\\_verejne.php?file\\_id=104592](https://www.vut.cz/www_base/zav_prace_soubor_verejne.php?file_id=104592). Bakalářská práce. VYSOKÉ UČENÍ TECHNICKÉ V BRNĚ.

PRIDEMORE, Wesley D. Stress-Rupture Characterization in Nickel-Based Superalloy Gas Turbine Engine Components. *Journal of Failure Analysis and Prevention* [online]. 2008, 8 [cit. 2022-03-30]. Dostupné z: doi:<https://doi.org/10.1007/s11668-008-9140-y>

RENARD, Mélanie Renard. *L'impression 3D céramique : une révolution pour la fabrication additive ?* [online]. 2019 [cit. 2022-03-31]. Dostupné z: <https://www.3dnatives.com/impression-3d-ceramique-17042019/#!>

ROUČKA, Jaromír. *O slévárenství* [online]. [cit. 2022-03-10]. Dostupné z: <http://ust.fme.vutbr.cz/slevarenstvi/uvod/o-slevarenstvi>

*Slévárenský bulletin: Předformovaná keramická jádra v přesném lití*. 1981. Praha: ČSVTS, 1981, 35 s.

SOUKUPOVÁ, Lucie. *TECHNOLOGIE VYTAVITELNÉHO MODELU V SOUČASNOSTI* [online]. Brno, 2011 [cit. 2022-03-10]. Dostupné z: [https://www.vut.cz/www\\_base/zav\\_prace\\_soubor\\_verejne.php?file\\_id=39058](https://www.vut.cz/www_base/zav_prace_soubor_verejne.php?file_id=39058). Bakalářská práce. VYSOKÉ UČENÍ TECHNICKÉ V BRNĚ.

ŠMATELKA, Jakub. *OPTIMALIZACE TECHNOLOGIE VOSKOVÝCH MODELŮ VE FIRMĚ ALUCAST* [online]. Brno, 2014 [cit. 2022-03-11]. Dostupné z: <https://docplayer.cz/152377476-Optimalizace-technologie-voskovych-modelu-ve-firme-alucast.html>. Diplomová Práce. VYSOKÉ UČENÍ TECHNICKÉ V BRNĚ.

ŠMÍD, Jiří. *TECHNOLOGIE VYTAVITELNÉHO MODELU V SOUČASNOSTI - PROBLEMATIKA FOREM* [online]. Brno, 2009 [cit. 2022-03-22]. Dostupné z: [https://www.vut.cz/www\\_base/zav\\_prace\\_soubor\\_verejne.php?file\\_id=16401](https://www.vut.cz/www_base/zav_prace_soubor_verejne.php?file_id=16401). Bakalářská práce. VYSOKÉ UČENÍ TECHNICKÉ V BRNĚ.

ŠVARC, Lukáš. *NÁVRH TECHNOLOGIE VÝROBY PRŮCHODKY KLIMATIZACE Z ELASTOMERU* [online]. Brno, 2016 [cit. 2022-03-31]. Dostupné z: <https://core.ac.uk/download/pdf/44401329.pdf>. Bakalářská práce. VYSOKÉ UČENÍ TECHNICKÉ V BRNĚ.

VÉLOVÁ, Lucie. *Současný pohled na svatyni Habruvka – „Býčí skála“ – moravské halštatské centrum* [online]. 1.3.2021 [cit. 2022-03-10]. Dostupné z: <https://www.archeologienadosah.cz/clanky/soucasny-pohled-na-svatyni-habruvka-byci-skala-moravske-halstatske-centrum>

*Walter Praguecast a.s.* [online]. [cit. 2022-03-11]. Dostupné z: <https://www.praguecast.cz/cs/produkty-a-sluzby>

ZANG, Feng, Zongan LI, Mengjia XU, Shiyan WANG, Na LI a Jiquan YANG. A review of 3D printed porous ceramics. *Journal of the European Ceramic Societe*. Elsevier, 2022, 3351-3373. Dostupné z: doi:<https://doi.org/10.1016/j.jeurceramsoc.2022.02.039>

## Seznam obrázků

|  |    |
|--|----|
| Obrázek 1- Býček z Býčí skály u adamova (VÉLOVÁ, 2021).....  | 11 |
| Obrázek 2- Odlévané díly- (a) Lopatka (b) segment (Walter Praguecast a.s.).....  | 12 |
| Obrázek 3- Jednotlivé operace při metodě vytavitelného vosku (ŠMATELKA, 2014) .....  | 13 |
| Obrázek 4- Lopatka upevněná v přípravku (HERMAN, 2015) .....   | 14 |
| Obrázek 5- Scéma regenerace voskové směsi (SOUKUPOVÁ, 2011).....   | 15 |
| Obrázek 6- Sestava voskových modelů (Omnidex mining).....  | 15 |
| Obrázek 7- Linka na výrobu skořepin (ŠMÍD, 2009) .....   | 17 |
| Obrázek 8- Lití- (a) Gravitační lití (b) Sklopné lití (SOUKUPOVÁ, 2011) (c) Vakuové lití (SOUKUPOVÁ, 2011).....  | 18 |
| Obrázek 9- Ruční odstranění keramiky (OSTRATICKÝ, 2015).....   | 19 |
| Obrázek 10- Zámková část lopatky (Walter Praguecast a.s.).....   | 20 |
| Obrázek 11- Keramické jádro pro nůž turbíny (KARAFKA, 2014).....   | 21 |
| Obrázek 12- Turbinový motor (NOVOTNÝ, 2021) .....  | 22 |
| Obrázek 13- (a) Oběžné kolo odstředivého čerpadla (b) Difuzor (c) Komponenty parních válců (KARAFKA, 2014) .....   | 22 |
| Obrázek 14- Složení plniva VUT (Data z: Slévárenský bulletin, 1981) .....  | 24 |
| Obrázek 15- Fázová přeměna cristobalitu (DVOŘÁK, 2015) .....   | 24 |
| Obrázek 16- Díl odlitý metodami SX, DX, Equiax (PRIDEMORE, 2008).....  | 25 |
| Obrázek 17- Kolový mísič KOM 5F (BRIO Hranice s.r.o.) .....  | 29 |
| Obrázek 18- Postup vstříkování (Data z: KARAFKA,2014; Slévárenský bulletin,1981).....  | 29 |
| Obrázek 19- (a) Šnekový vstříkolis (ŠVARC, 2016), (b) Vstříkolis (ŠMATELKA, 2014) ....   | 30 |
| Obrázek 20- FFF/FDM tisk (RENARD, 2019).....   | 33 |
| Obrázek 21- schéma spékání prášků (3D print) .....   | 33 |
| Obrázek 22-Schémata VPP tisku (a) SLA (b)MIPSL (c)TPP (ZHANG F. et al., 2022) .....  | 34 |
| Obrázek 23- Schéma Binder Jetting (MARTEL, 2019).....  | 35 |
| Obrázek 24- Carmel 1400C (NanoPartical Jetting (NPJ)) .....  | 35 |
| Obrázek 25- C3600 ULTIMATE (RENARD,2019) .....   | 36 |
| Obrázek 26- X1 160PRO (CHERDO, 2022) .....   | 36 |
| Obrázek 27- Schéma vytištěných vzorků (LI H. et al., 2021).....  | 37 |
| Obrázek 28- (a) Graf smrštění vzorku v závislosti na teplotě slinování (LI H. et al., 2021), (b) Smrštění vzorků ve směru os X, Y, a Z (LI H. et al., 2021)..... | 38 |
| Obrázek 29- Pevnostní vlastnosti vzorků (LI H. et al., 2021).....  | 39 |