



VYSOKÉ UČENÍ TECHNICKÉ V BRNĚ

BRNO UNIVERSITY OF TECHNOLOGY

FAKULTA STROJNÍHO INŽENÝRSTVÍ

FACULTY OF MECHANICAL ENGINEERING

LETECKÝ ÚSTAV

INSTITUTE OF AEROSPACE ENGINEERING

KONCEPČNÍ NÁVRH SOUTĚŽNÍHO MODELU

LETADLA

COMPETITION AIRCRAFT CONCEPTUAL DESIGN

BAKALÁŘSKÁ PRÁCE

BACHELOR'S THESIS

AUTOR PRÁCE

AUTHOR

Tomáš Čavojský

VEDOUCÍ PRÁCE

SUPERVISOR

Ing. Jan Pejchar

BRNO 2019

Zadání bakalářské práce

Ústav: Letecký ústav
Student: Tomáš Čavojský
Studijní program: Strojírenství
Studijní obor: Základy strojního inženýrství
Vedoucí práce: Ing. Jan Pejchar
Akademický rok: 2018/19

Ředitel ústavu Vám v souladu se zákonem č.111/1998 o vysokých školách a se Studijním a zkušebním řádem VUT v Brně určuje následující téma bakalářské práce:

Koncepční návrh soutěžního modelu letadla

Stručná charakteristika problematiky úkolu:

Proveďte koncepční návrh modelu letadla studentského týmu Chicken Wings pro soutěžní ročník 2019.

Cíle bakalářské práce:

- Zvažte možné způsoby uspořádání trupu, křídla a ocasních ploch pro danou letovou misi a velikost letadla.
- Pro vybrané varianty proveďte základní aerodynamické výpočty a výpočty výkonů.
- Pro vybraný návrh proveďte hmotový rozbor celého letadla.

Seznam doporučené literatury:

DANĚK, M., Letové vlastnosti, tabulky skript VTA Brno, 1956.

MERTL, V., Konstrukce a projektování letadel, VUT-FSI, Brno, 2000.

Termín odevzdání bakalářské práce je stanoven časovým plánem akademického roku 2018/19

V Brně, dne

L. S.

doc. Ing. Jaroslav Juračka, Ph.D.
ředitel ústavu

doc. Ing. Jaroslav Katolický, Ph.D.
děkan fakulty

ANOTÁCIA

Táto bakalárska práca sa zaoberá koncepčným návrhom nového modelu letúnu pre konštruktérsku súťaž Air Cargo Challenge 2019. Úvod práce sa zameriava na výklad pravidiel súťaže s následnou bodovou analýzou. V rámci podrobnejšieho koncepčného návrhu je vykonaná rešeršná štúdia možných koncepčných konfigurácií. Praktická časť práce je zameraná na základné charakteristiky jednotlivých častí modelu, hmotnostný rozbor a letové výkony modelu.

KLÚČOVÉ SLOVÁ

Air Cargo Challenge, bodová analýza, koncepčný návrh, ťažisko, letové výkony

ABSTRACT

This bachelor's thesis deals with conceptual design of new competition aircraft for design competition Air Cargo Challenge 2019. Introduction part is focused on interpretation of regulations of this competition followed by score analysis. After then background research about possible conceptual configurations is implemented. Practical part of the thesis is concentrated on basic characteristics of individual parts of the new aircraft, weight layout and aircraft performance analyses.

KEYWORDS

Air Cargo Challenge, point analysis, conceptual design, center of gravity, aircraft performance

BIBLIOGRAFICKÁ CITÁCIA

ČAVOJSKÝ, Tomáš. Koncepční návrh soutěžního modelu letadla. Brno, 2019. Dostupné také z: <https://www.vutbr.cz/studenti/zav-prace/detail/116745>. Bakalářská práce. Vysoké učení technické v Brně, Fakulta strojního inženýrství, Letecký ústav. Vedoucí práce Jan Pejchar.

ČESTNÉ PREHLÁSENIE

Ja, Tomáš Čavojský, prehlasujem, že som túto bakalársku prácu na tému „Koncepční návrh soutěžního modelu letadla“ vypracoval samostatne pod vedením svojho vedúceho práce s použitím odbornej literatúry uvedenej v zozname na konci tejto práce.

V Brne 23. mája 2019

.....
Tomáš Čavojský

POĎAKOVANIE

Ďakujem Ing. Janovi Pejcharovi za odborné a cenné rady, trpezlivosť i vľúdnosť počas konzultácií. Taktiež ďakujem pánovi Ing. Františkovi Vaňkovi, Ph.D. za odbornú konzultáciu, ďakujem i všetkým členom tímu ChickenWings. Nakoniec moja vďaka patrí mojim rodičom a celej mojej rodine za neúnavnú podporu počas celého štúdia.

OBSAH

| | |
|--|----|
| ÚVOD..... | 13 |
| 1. AIR CARGO CHALLENGE 2019 | 15 |
| 1.1. Pravidlá súťaže..... | 15 |
| 1.1.1. Obmedzenia vyplývajúce z pravidiel..... | 15 |
| 1.1.2. Prepravný box (Transportation box)..... | 17 |
| 1.1.3. Platiace zaťaženie (Payload)..... | 17 |
| 1.1.4. Nákladový priestor..... | 17 |
| 1.1.5. Letová misia súťaže | 18 |
| 1.2. Bodový rozbor súťaže | 19 |
| 2. ANALÝZA BODOVACEJ ROVNICE POMOCOU PROGRAMU MATLAB.... | 21 |
| 3. KONCEPT LIETADLA | 26 |
| 3.1. Druhy základných konfigurácií lietadla | 26 |
| 3.1.1. Počet nosných plôch | 26 |
| 3.1.2. Umiestnenie krídla vzhľadom na trup | 27 |
| 3.1.3. Pôdorys krídla | 28 |
| 3.1.4. Konfigurácia pristávacieho zariadenia..... | 30 |
| 3.1.5. Konfigurácia chvostových ovládacích plôch..... | 31 |
| 3.2. Analýza existujúcich modelov | 32 |
| 3.3. Koncept nového modelu | 33 |
| 4. KRÍDLO..... | 35 |
| 4.1. Rozmery krídla..... | 35 |
| 4.2. Program XFLR5..... | 38 |
| 4.2.1. Kalibrácia programu | 38 |
| 4.3. Základné parametre krídla..... | 40 |
| 4.4. Profiláž krídla..... | 41 |
| 4.5. Aerodynamické charakteristiky krídla | 43 |
| 4.6. Rozloženie koeficientu vztlaku po krídle..... | 44 |
| 5. VZTLAKOVÁ MECHANIZÁCIA..... | 45 |
| 5.1. Klapka | 45 |
| 5.2. Krídelko..... | 46 |

| | |
|---|----|
| 6. TRUP | 47 |
| 6.1. Predná časť trupu | 47 |
| 6.2. Stredná časť trupu | 47 |
| 6.3. Zakončenie trupu | 50 |
| 7. CHVOSTOVÉ PLOCHY | 51 |
| 8. PODVOZOK..... | 53 |
| 9. HMOTNOSTNÝ ROZBOR | 55 |
| 9.1. Hmotnosť jednotlivých členov | 55 |
| 9.2. Centráž..... | 56 |
| 10. LETOVÉ VÝKONY MODELU..... | 58 |
| 10.1. Horizontálny let | 58 |
| 10.2. Ustálený stúpavý let..... | 61 |
| 10.3. Klesavý let | 63 |
| 10.4. Zatačka | 66 |
| 11. OBÁLKA ZAŤAŽENIA | 70 |
| 11.1. Obálka obratová | 70 |
| 11.2. Obálka poryvov..... | 71 |
| 11.3. Klapková obálka | 73 |
| 11.4. Vykreslenie letovej obálky | 74 |
| 12. ZHRNUTIE KONCEPČNÉHO NÁVRHU..... | 75 |
| ZÁVER..... | 77 |
| ZOZNAM POUŽITEJ LITERATÚRY | 78 |
| ZOZNAM JEDNOTIEK, SKRATIEK A ZNAKOV | 81 |
| ZOZNAM OBRÁZKOV..... | 83 |
| ZOZNAM TABULIEK..... | 86 |
| ZOZNAM PRÍLOH | |

ÚVOD

Táto bakalárska práca sa zaoberá koncepčným návrhom nového modelu lietadla študentského tímu ChickenWings v rámci konštruktárskej súťaže Air Cargo Challenge 2019. V úvode práce sú podrobne rozobrané pravidlá súťaže, nasledované bodovou analýzou, ktorá nastavuje prvotné mantinely budúceho koncepčného návrhu.

Z hľadiska ďalšieho progresu je vykonaný rešeršný výskum možných koncepčných konfigurácií v oblasti primárnej konštrukcie modelu. Pre vytvorenie základného koncepčného modelu je výsledok rešerše a bodovej analýzy, podrobený konfrontácií s už existujúcimi skutočne fungujúcimi modelmi.

Ďalšia časť práce sa zameriava na bližšiu charakteristiku každej zvolenej konfigurácie a spája bakalárske práce ostatných členov tímu ChickenWings (návrh trupu, chvostových plôch a podvozku).

Pre rozloženie jednotlivých dielov v priestore je využitý hmotnostný rozbor. Hmotnosť jednotlivých častí je maximálne znížená a navrhnutá tak, aby bol model schopný previesť veľké množstvo platiacej záťaže pri zachovaní obratnosti a rýchlosti letu. Nakoniec je model podrobený aerodynamickej analýze pomocou, ktorej sú určené jeho letové výkony.

1. AIR CARGO CHALLENGE 2019

Air Cargo Challenge (ACC) je študentská konštruktérska súťaž založená v 2003. Študenti majú v rámci nej možnosť zapojiť sa do procesu navrhovania, stavby modelu lietadla podľa vopred známych pravidiel, ktoré definuje usporiadajúca univerzita, s následným overením schopnosti letu stroja na mieste konania súťaže.

Od doby svojho vzniku sa koná každé dva roky, pričom víťaz súťaže sa stáva organizátorom pre nasledujúci ročník. Počas jednotlivých sezón sa počet súťažiacich zvyšoval. V ročníku 2017 sa zúčastnilo 28 tímov z celého sveta, počínajúc tímami z Číny, Egypta, Turecka, Nemecka, Francúzska, Španielska i z Českej republiky. Víťazom sa stal tím AkaModell Stuttgart z Nemecka.

1.1. Pravidlá súťaže

Organizátor súťaže pre každý ročník upravuje pravidlá a koncept lietadla sa im musí prispôbiť. Každú sezónou tak vzniká unikátny letún, ktorý musí splňovať predpísané limity a obmedzenia.[1]

1.1.1. Obmedzenia vyplývajúce z pravidiel

- **Obmedzenia kladené na model**

Rozmery modelu

Postavený stroj je v rozloženom stave nutné umiestniť do boxu, v ktorom sa bude nachádzať počas každého presunu, či na miesto konania ale i počas presunov na samotnej súťaži. [1]

Podporné elektrické zariadenia

Počas letu nemôžu byť použité žiadne podporné prostriedky zaručujúce zlepšenú kvalitu letu (gyroskop, atd.). Lietadlo musí byť ovládané zásadne jedným pilotom, bez použitia autopilota. Použitie senzorov kontrolujúcich stav batérie, motorov je povolené. [1]

Dodávaná energia

Energia pohonu musí byť dodávaná pomocou batérie umiestnenej v modeli. Iná forma napájania modelu povolená nie je. [1]

Energia dodávaná prijímaču

Prijímač musí byť energeticky oddelený od batérie, má vlastný zdroj energie. Kapacita tejto batérie je minimálne 600 mAh. [1]

Prevodovka

Použitie prevodovky povolené je, ale iba v tom prípade že jej prevodový pomer je 1:1. [1]

Označenie modelu

Letún musí byť označený číslom, ktoré mu bolo pridelené. V prípade, že tím reprezentuje univerzitu je vhodné, umiestniť jej názov na časť modelu. [1]

• Obmedzenia kladené na komponenty.

Pre ročník 2019 bolo zavedených niekoľko obmedzení týkajúcich sa komponentov zahrnutých v modeli.

Medzi ne patria:

- pohonná jednotka
- batéria
- vrtuľa

Pohonná jednotka:

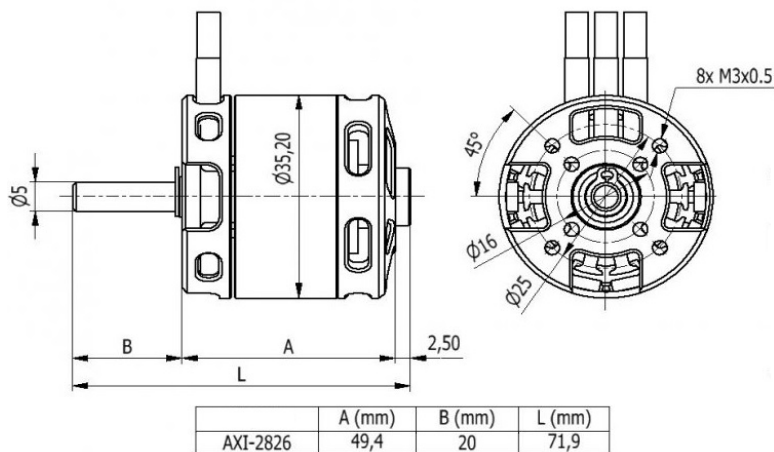
Jednotlivé tímy smú používať motor modelu AXI Gold 2826/10. [1]

Batéria:

Používané môžu byť všetky lítiové batérie (napr.: LiPo, LiFe alebo LiIon). Nie je zakázané používať akumulátory typu „High voltage“, vybíjací prúd však musí byť minimálne 45A. Pravidlom je minimálne tri a viac článkov. [1]

Druh vrtule:

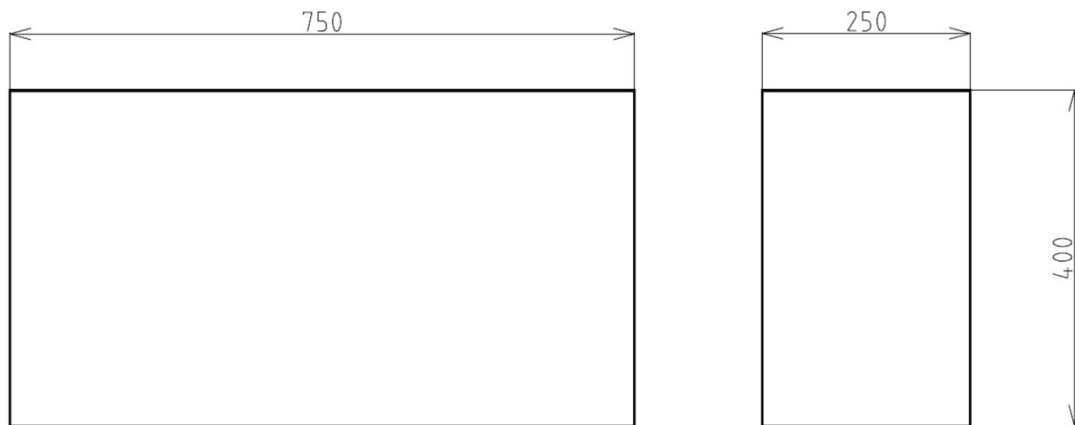
Jediná povolená vrtuľa na súťaži je druh Aeronaut CAM Carbon Light-Prop 12x7. [1]



Obr. 1.1 Gold 2826/10 (upravené)[2]

1.1.2. Prepravný box (Transportation box)

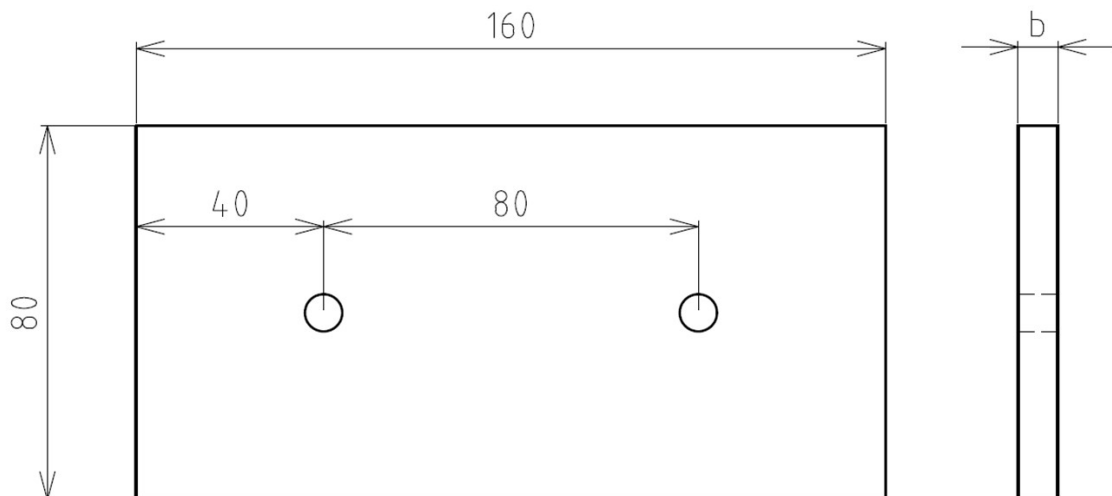
Veľkosť boxu je pravidlami obmedzená na 750mm · 400mm · 250mm. Do prepravného boxu sa musí zmestiť celý model lietadla so všetkými svojimi časťami, a to vrátane riadiacej elektroniky a pohonných akumulátorov [1]



Obr. 1.2 Transportation box (upravené) [1]

1.1.3. Platiace zaťaženie (Payload)

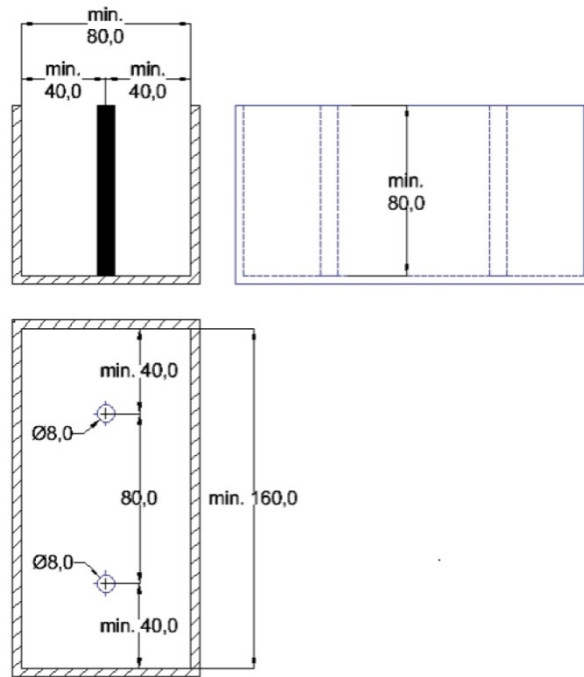
Každý model musí byť schopný prenieť veľkosť nákladu vo forme plátov ocele. Geometria payloadu je na Obr.1.3. Náklad musí byť pevne upevnený v lietadle bez možnosti pohybu počas ktorejkoľvek časti letu (t.j. vzlet, let, pristávanie). [1]



Obr. 1.3 Platiace zaťaženie – geometria (upravené) [1]

1.1.4. Nákladový priestor

Slúži na pevné spojenie nákladu s modelom. On sám však musí byť napevno spojený s drakom lietadla. Rozmery priestoru sú znázornené na Obr.1.4. Výška priestoru je závislá na množstve naloženého zaťaženia. [1]

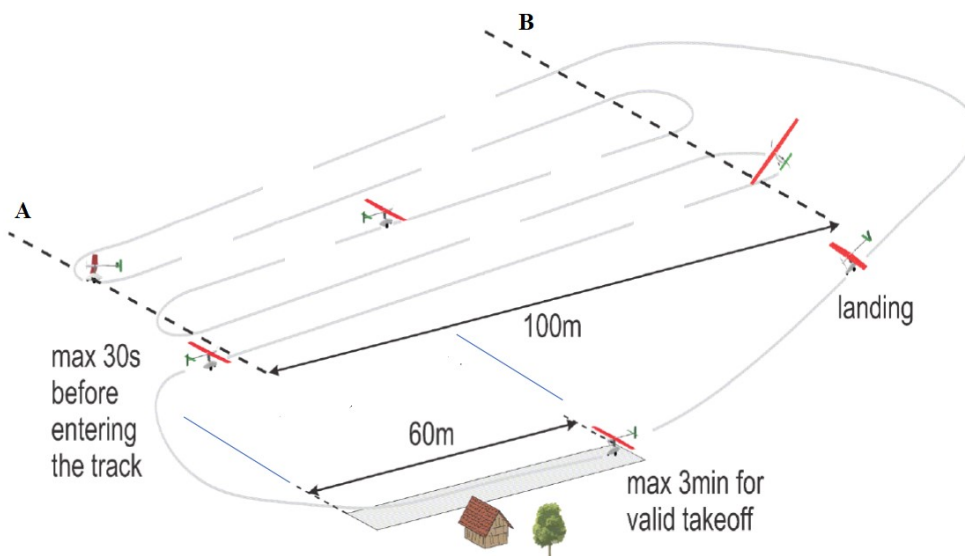


Obr. 1.4 Nákladový priestor [1]

1.1.5. Letová misia súťaže

Súťažný let pozostáva z troch častí: vzlet, merané prelety bázami a pristátie. Pre správne vykonaný vzlet musí model vzlietnuť na 60 metroch vzletovej dráhy. Na tento úkon má každý tím 3 minúty. Asistovaný vzlet povolený nie je. [1]

Po vzlete má lietadlo 30 sekúnd na nadobudnutie dostatočnej letovej hladiny pred vletením do meraného úseku, kde sa snaží dosiahnuť čo najkratšieho času na celkovej dráhe minimálne 10x100m. Let je zakončený pristaním na dráhu širokú 40 metrov a dlhú 120 metrom. [1]



Obr. 1.5 Letová misia (upravené) [1]

1.2. Bodový rozbor súťaže

Bodové ohodnotenie pozostáva z troch častí: návrhu modelu, let a prípadne penalizácie. [1]

Body za návrhu modelu:

Akékoľvek bodové ohodnotenie získané pred začiatkom letovej časti súťaže.

Sem patrí:

- podrobná výkresová dokumentácia (max. 30 bodov),
- body získané odovzdaním detailných technických správ [eng. report] (max. 50 bodov),
- ústna prezentácia na mieste súťaže (max. 30 bodov),
- odhad maximálnej hodnoty nákladu (max. 10 bodov pri rozložení podľa vzorca

$$\text{odhad nákladu} = 10 \cdot \left(1 - \frac{|\text{odhadnutý náklad} - \text{maximálny náklad}|}{\text{odhadnutý náklad}} \right) \quad [1] \quad (1.1)$$

Body za letovú časť

Hodnotená je rýchlosť, akou je model schopný preletieť stanovenú misiu a akú hmotnosť je schopný pritom niesť v nákladovom priestore. Bodové bonifikácie je možno získať za rýchlosť nakladania záťaže do modelu.

Bodovo ohodnotené sú dva najlepšie lety z troch možných pokusov. Pre bodový zisk z letovej časti sa body získane v dvoch najlepších letov priemerujú. [1]

Počet udelených bodov vyplýva z vzorca:

$$\text{Body letu} = \left(\frac{\text{prevezený náklad}}{\text{čas strávený na dráhe}} \cdot 2000 + a + b + c \right) \cdot d + \text{časový bonus} \quad [1] \quad (1.2)$$

Kde

- $a = 10$ – v prípade, že žiadna časť lietadla nie je počas letu stratená
- $a = 0$ – v prípade straty časti
- $b = 10$ – pristátie do poľa
- $c = 10$ – pristátie na 60 m pristávaciu plochu
- $d = 0$ – havária, neplatný štart

$$\text{časový bonus} = \begin{cases} 24 \cdot \left(1 - \frac{t}{120s} \right) & \text{pre } t < 120s \\ 0 & \text{pre } t \geq 120s \end{cases} \quad [1] \quad (1.3)$$

Penalizácie

Do oblasti penalizácii za zahrnuje množstvo porušení pravidiel za ktoré hrozí odobranie bodov, respektíve i možnosť diskvalifikácie z celej súťaže.

K problémom znamenajúcim bodové penalizácie sa zaraduje:

- neodovzдание technickej správy,
- akékoľvek omeškanie, či už pri odovzdávaní týchto správ alebo i omeškanie priamo na mieste súťaže,
- nesprávna veľkosť boxu na prevoz lietadla,
- prelet nad divákmi.

K problémom, ktoré vedú k diskvalifikácii sa zaraduje:

- ignorovanie pravidiel,
- nerešpektovanie porotcov,
- porušovanie bezpečnostných pravidiel,
- neodovzдание videa dokazujúceho schopnosť letu modelu. [1]

2. ANALÝZA BODOVACEJ ROVNICE POMOCOU PROGRAMU MATLAB

Koncept nového modelu je odvodený od pravidiel súťaže, ba z nich dokonca priamo vyplýva. Z tohto dôvodu je dôležité plne pochopiť význam každého člena, za ktorý môže tím dostať bodové ohodnotenie, a taktiež poznať vplyv tohto člena na výsledné hodnotenie. Následne je len potrebné prispôbiť koncept tak, aby negatívne vplyvy akéhokoľvek člena boli minimálne. Z tohto dôvodu je vykonaná analýza bodového zisku víťaza ročníku ACC 2017.

Zo znalosti niekoľkých vstupných parametrov, či už bodov získaných za návrhu modelu, no i bodov samotného letu, je možno pomocou analýzy získať informácie o charakteristikách už postaveného modelu, čo ďalej znamená i možnosť dosiahnutia minimálne obdobných vlastností modelu nového.

Tab. 2.1 Charakteristika modelu AkaModell Stuttgart 2017

| | |
|--|---------|
| Hmotnosť nákladu pri najlepšom lete | 10,2 kg |
| Čas strávený letovou úlohou počas najlepšieho letu | 62 s |
| Počet získaných bodov najlepšieho letu | 368,02 |
| Odhad hmotnosti | 10 kg |

Rozdiely v bodovaní

Pravidlá v sezónach 2017 a 2019 sa miere líšia. Je potrebné vedieť aké veľké sú rozdiely medzi týmito dvoma ročníkmi, aby bolo známe či možno nový model porovnávať a navrhovať podľa modelov minulých rokov.

Ohodnotenie v oblasti bodov návrhu projektu je v oboch sezónach rovnaké, preto je táto oblasť z hľadiska rozdielnosti z analýzy vyradená. Rozbor sa ňou bude zaoberať neskôr, pri určení vlastností modelu.

Udelené body pre nemecký tím vyplývali zo vzorca

$$\text{Body letu} = (\text{prevezený náklad} \cdot 2) \cdot \left(\frac{1000}{\text{čas strávený na dráhe}} + b \right) c \quad [3] (2.1)$$

Kde:

- $b = 0,5 \text{ ms}^{-1}$ – správny štart a pristátie
- $b = 0$ – neplatný štart alebo pristátie
- $c = 1$ – let bez havárie
- $c = 0$ – havária modelu

Do bodového zisku v najlepšom lete bol okrem bodov letu zahrnutý i časový bonus vo forme rýchlosti vkladania nákladu, taktiež i bonus za odhad záťaže.

Obr. 2.1 zobrazuje graf závislosti troch premenných: čas strávený letovou misou, hmotnosť uvezeného nákladu a počtu bodov časového bonusu. Uvedená závislosť je vykreslená ako pre rok 2017, tak i pre ten aktuálny. V tomto prípade sú veličiny prepojené pomocou bodov letu, pričom zvolená hodnota odpovedá počtu získaných bodov pri najlepšom nemeckom lete. Z grafov vyplýva, že rozdiel v pravidlách týchto dvoch ročníkov je minimálny. Líšia sa iba jednou sekundou letu pri vysokej, až 15

kilogramovej záťaži. Z tohto dôvodu sa možno pri návrhu zamerať i na modely lietadiel ostatných súťažiacich a využiť niekoľkoročný vývoj modelov počas jednotlivých sezón ACC.

Charakteristiky modelu na základe pravidiel

Táto časť je zameraná na prepočet jednotlivých parametrov z roku 2017 do parametrov nových, odpovedajúcim pravidlám pre rok 2019.

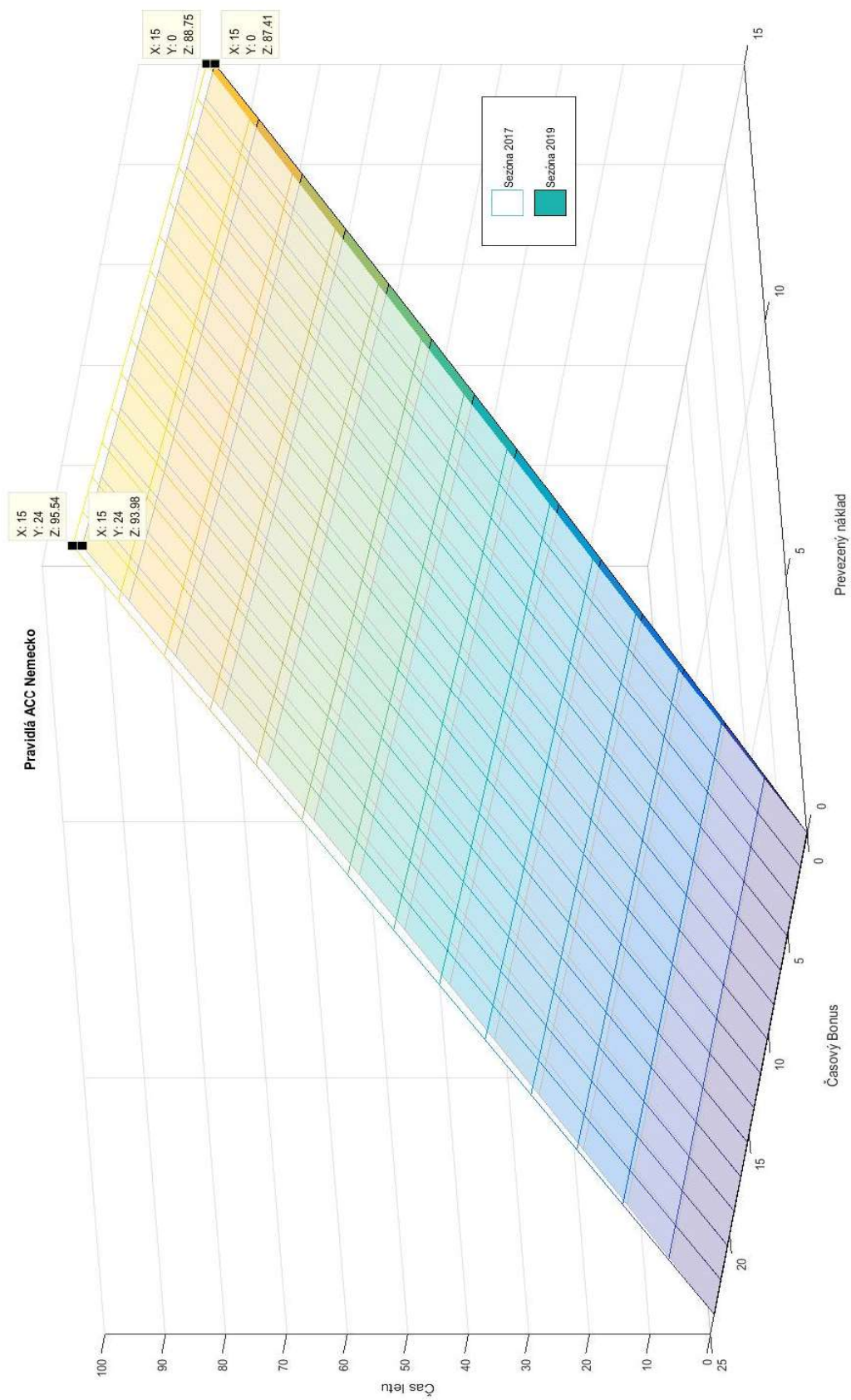
Pri hodnotení víťazného tímu zo sezóny 2017 podľa pravidiel pre sezónu 2019 by víťazný model získal 378,03 bodov za súťažný let. Výsledok dokazuje korektnosť Obr.2.1, t.j. tím by v tomto roku získaval väčšie množstvo bodov, pri nezmenených vstupoch.

Ak chce model tímu ChickenWings vyhrať, musí dosahovať minimálne obdobných výsledkov. V tom prípade bude schopný konkurovať ostatným modelom, dokonca by ich mal i predčiť o minimálne o 50 bodov.

Obr. 2.2 a Obr. 2.3 vizuálne zobrazuje už zmienené závery doplnené o body návrhu projektu. Celá analýza následne vytvorí rovnocennosť medzi dvoma po sebe idúcimi sezónami. Zobrazený je i bod charakterizujúci stav nemeckého modelu. Je zjavné, že ak chce byť letún konkurencieschopný, bude potrebné pracovať na oboch častiach hodnotenia.

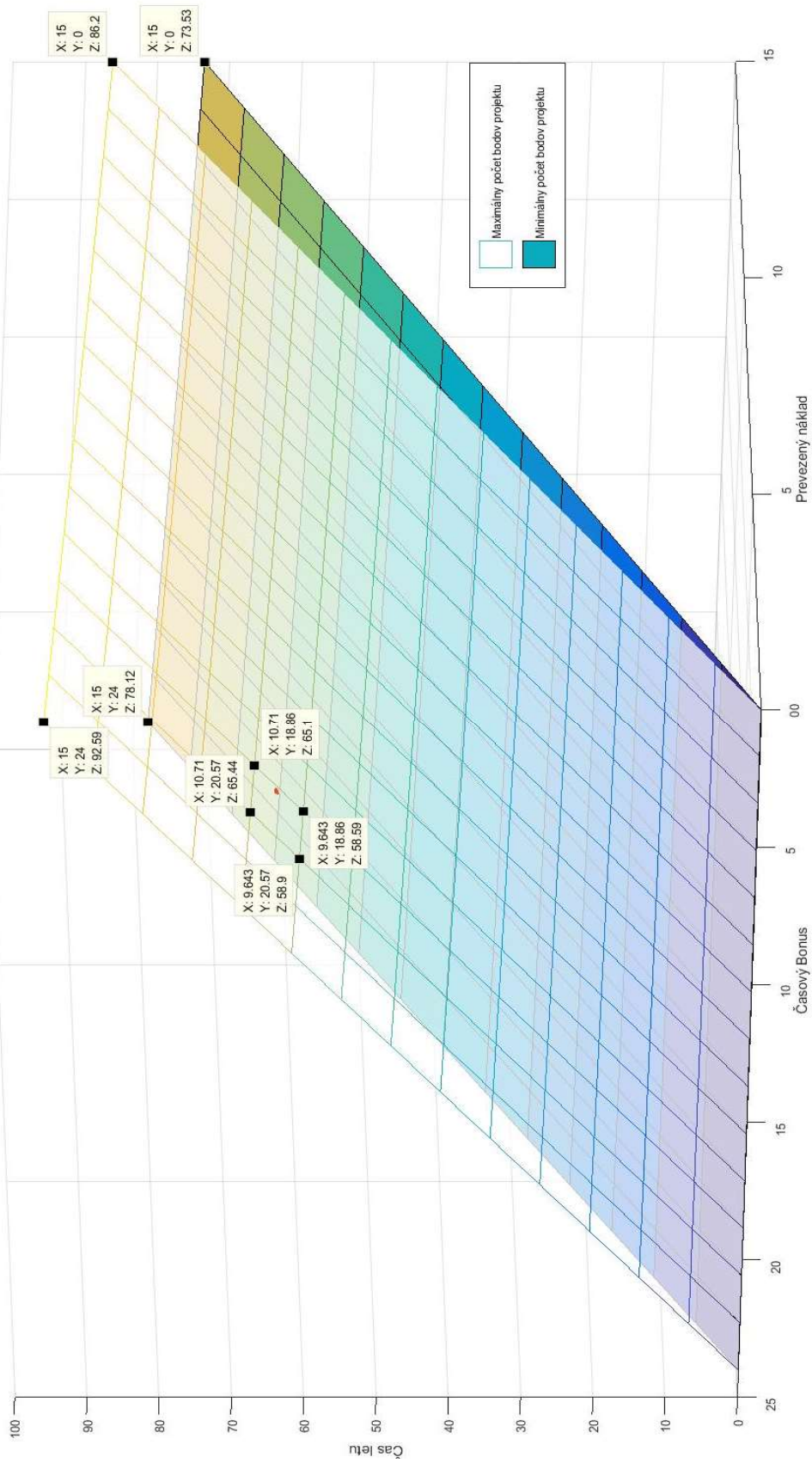
Zhodnotenie analýzy

Z analýzy zakladajúcej sa na prieskume možností modelov týchto kategórií je výstupom rozdelenie bodov počas súťaže. Rozbor taktiež dokázal spojiť a porovnať dva ročníky a získať parametre, ktoré určujú minimálne hodnoty hmotnosti nákladu, času letu, t.j. cestovnú rýchlosť letu ktorá nadobúda hodnotu 20 ms^{-1} , času rýchlosti naloženia (25s) i nemenej dôležitých bodov zo záverečných sprav, prezentácie na mieste súťaže, správneho odhadu hmotnosti záťaže.

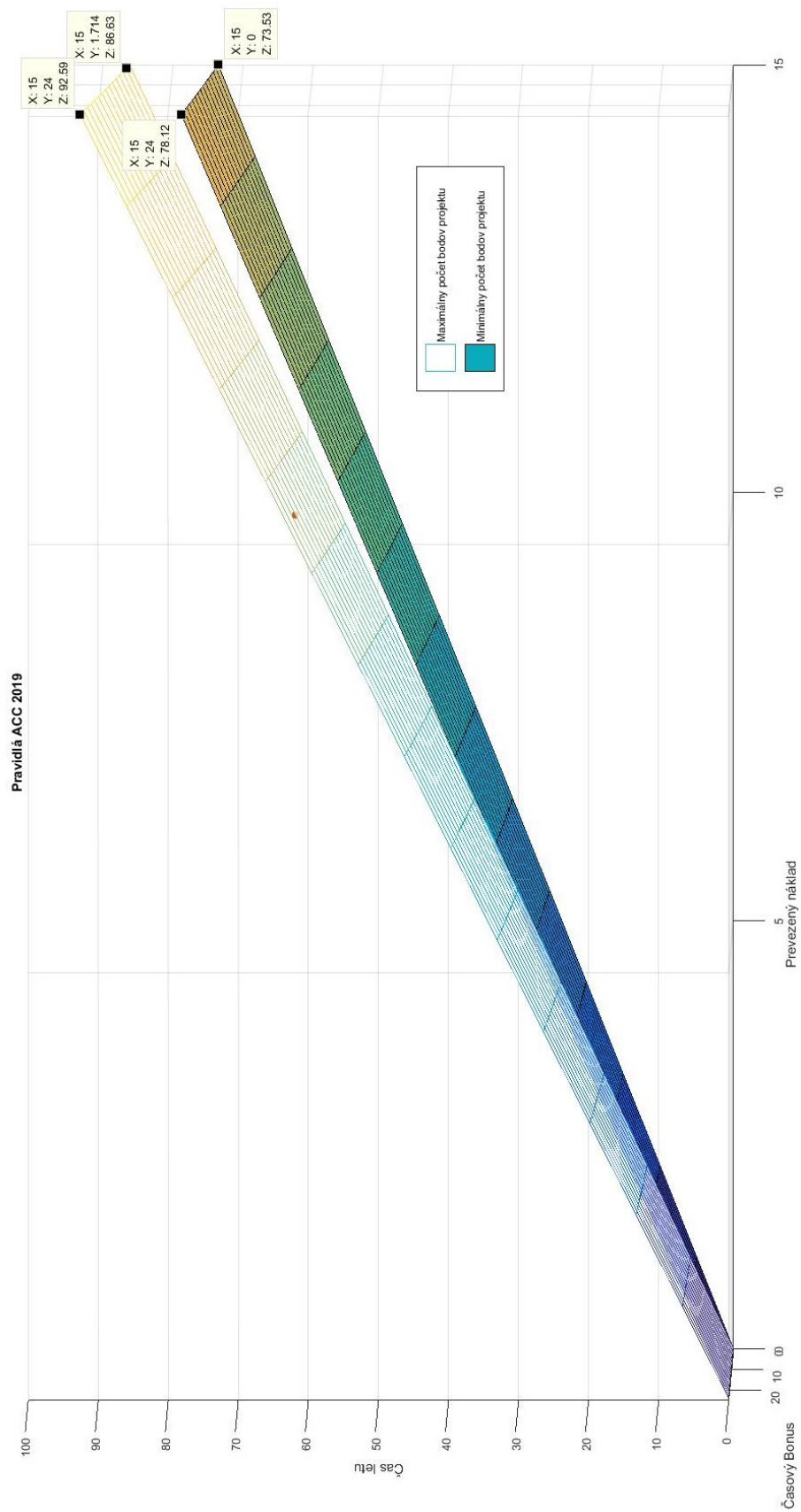


Obr. 2.1 Rozdiely v bodovaní

Pravidlá ACC 2019



Obr. 2.2 Bodová analýza



Obr. 2.3 Bodová analýza č.2

3. KONCEPT LIETADLA

Pravidlá súťaže vytyčujú návrhové mantinely. Cieľom konštruktérov je navrhnuť letún, ktorý bude predovšetkým schopný dosahovať vysokých rýchlostí, no zároveň odniesť veľké množstvo platiacej záťaže, to všetko pri zachovanej obratnosti. V neposlednej rade musí byť platiace zaťaženie naložené v nákladovom priestore v čo najkratšom čase.

3.1. Druhy základných konfigurácií lietadla

3.1.1. Počet nosných plôch

Jednoplôšník

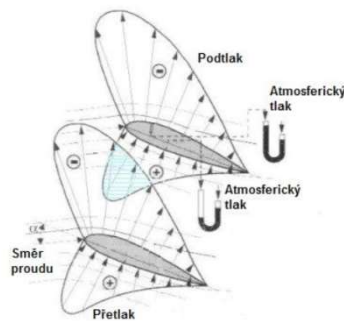
V dnešnej dobe preferovanejšia konfigurácia pri modeloch i dopravných lietadlách.

Výhody:

- nedochádza k vzájomnému ovplyvneniu nosných plôch tak, ako tomu je pri dvojplošníkoch

Nevýhody:

- konštrukcia krídla je viac pevnostne namáhaná [4]



Obr. 3.1 Vzájomne ovplyvnenie krídel dvojplošníku [4]

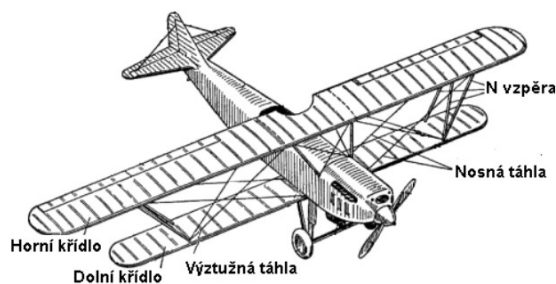
Dvoj a viac-plošník

Výhody:

- vyššia bezpečnosť z dôvodu možnosti použitia vzpier a ťahel, ktoré zvyšujú tuhosť konštrukcie
- menšie rozpätie krídel znamenajúce nižší moment zotrvačnosti (vyššia obratnosť)

Nevýhody:

- prvky konštrukcie zväčšujú odpor celého lietadla [4]



Obr. 3.2 Prvky pre zvýšenie tuhosti konštrukcie [4]

3.1.2. Umiestnenie krídla vzhľadom na trup

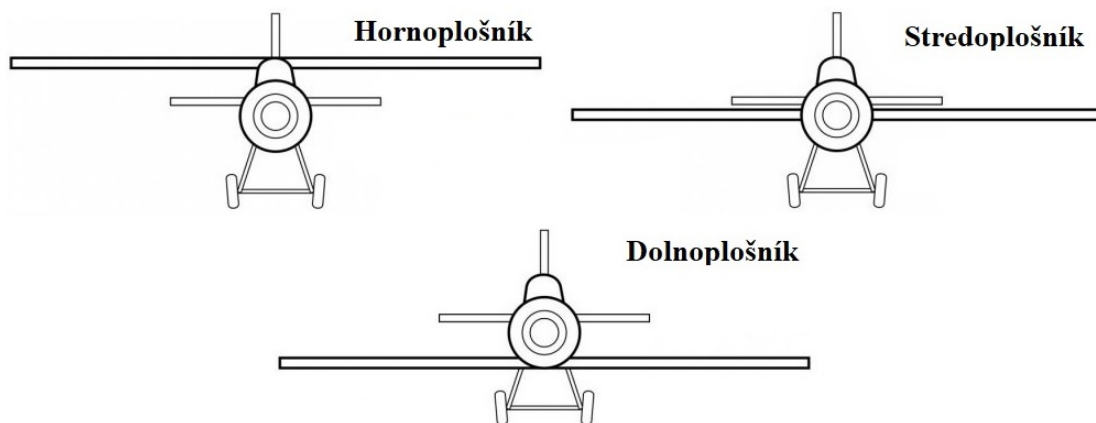
Hornoplošník

Výhody:

- stabilita modelu
- najnižší pokles koeficientu vztlaku (vyplýva z Obr. 3.4, malé ovplyvnenie nosnej plochy trupom)

Nevýhody:

- komplikovaný podvozok (rozchod podvozku býva zvyčajne väčší než u ostatných konfigurácií)[4]



Obr. 3.3 Konfigurácia trupu a krídla (upravené) [5]

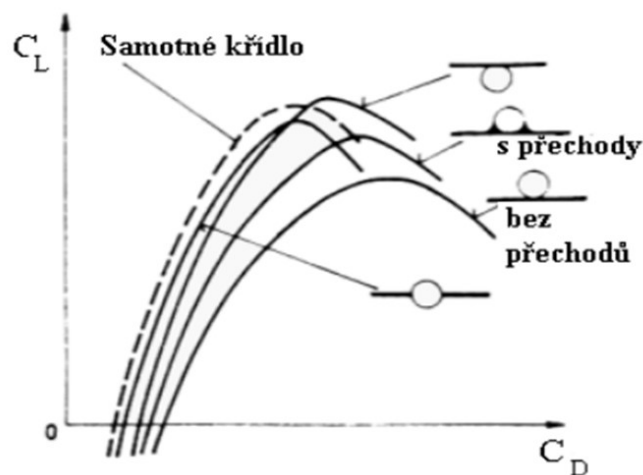
Stredoplošník

Výhody:

- najmenší interferenčný odpor, aerodynamická čistota (Obr. 3.4)
- neutrálna stabilita, vyplývajúca z rozmiestnenia hmoty v okolí ťažiska
- dobrá obratnosť

Nevýhody:

- potrebné nosníky prechádzajú strednou časťou trupu a tým znižujú priestor v okolí ťažiska (tým i priestor pre umiestnenie nákladu) [4]



Obr. 3.4 Poláry jednotlivých konfigurácií i samotného krídla [4]

Dolnoplošník

Výhody:

- možnosť použitia menšieho podvozku

Nevýhody:

- znížená stabilita modelu, ťažisko nad aerodynamickým stredom
- vysoký interferenčný odpor, malá aerodynamická čistota (Obr. 3.4) [4]

3.1.3. Pôdorys krídla

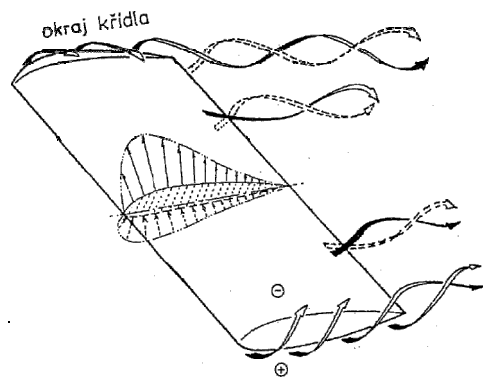
Obdĺžnikový pôdorys krídla

Výhody:

- k odtrhnutiu medznej vrstvy dochádza v koreňovej oblasti (Obr. 3.6 a Obr. 3.7)
- nie je potrebná úprava geometrie krídla

Nevýhody:

- vysoký indukovaný odpor spôsobený zakončením krídiel (možnosť použitia wingletov) (Obr. 3.5) [4]



Obr. 3.5 Víry vznikajúce na koncoch krídiel [6]

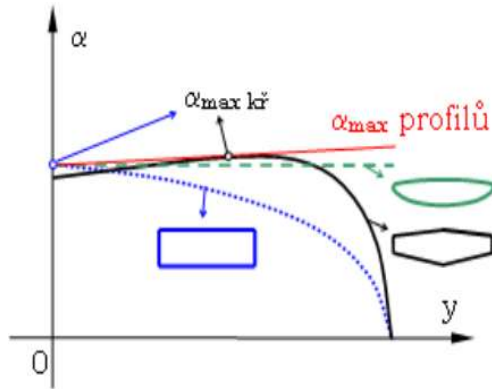
Eliptický pôdorys krídla

Výhody:

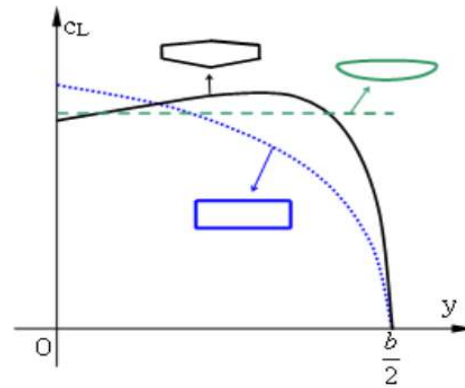
- nízka hmotnosť
- nízky indukovaný odpor z dôvodu malého zaoblenia konca krídel

Nevýhody:

- rozloženie vztlaku po krídle rovnomerné, odtrhnutie medznej vrstvy po celom krídle naraz
- nutnosť použitia krútenia krídla (aerodynamické alebo geometrické), resp. použitia turbulátorov
- zvýšená obťažnosť stavby [4]



Obr. 3.6 Kritický uhol nábehu [7]



Obr. 3.7 Rozloženie koeficientu vztlaku po kridle[7]

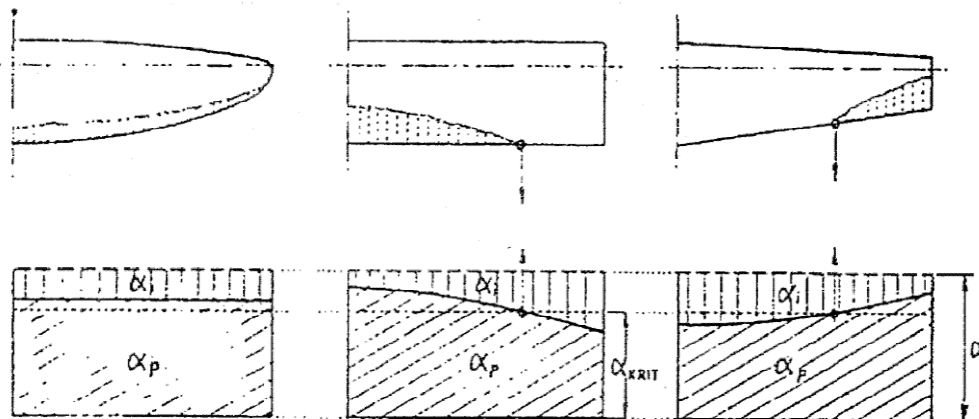
Lichobežníkový pôdorys křídla

Výhody:

- znížená obtiažnosť stavby
- indukovaný odpor závisí na hĺbke profilu na konci křídla

Nevýhody:

- medzná vrstva sa odtrháva v oblasti křídleiek, nasleduje pád
- nutnosť použitia krútenia, resp. turbulátorov (spôsobia prechod laminárneho prúdenia na prúdenie turbulentné). [4]



oblasti odtrženia prúdu

Obr. 3.8 Miesto odtrhnutia prúdu pre rôzne konfigurácie [6]

Tab. 3.1 Rozbor konfigurácií krídla

| Konfigurácia | Odtrhnutie prúdnic (bez aerodynamických úprav) | Obtiažnosť stavby | Hmotnosť | Indukovaný odpor |
|--------------|---|----------------------|----------|---------------------|
| Obdĺžnik | ★ ★ ★ | ★ ★ ★ | ★ | ★ |
| Elipsa | ★ | ★ | ★ ★ ★ | ★ ★ ★ |
| Lichobežník | ★ | ★ ★ | ★ ★ | ★ ★ ★ |

Zhrnutie

Je potrebné postaviť ľahké lietadlo s malým indukovaným odporom a preto je volené eliptické krídlo i keď je potreba úpravy geometrie pre zlepšenie aerodynamiky. Zvýšená obtiažnosť stavby je zvládnuteľná pri použití laminátovej konštrukcie a výroby do negatívnych foriem, ktorú už tím ChickenWings zvládol v prechádzajúcich ročníkoch.

3.1.4. Konfigurácia pristávacieho zariadenia

Podvozok s ostrohovým kolesom

Hlavný podvozok je tvorený dvoma kolesami umiestnenými pred ťažiskom. Tretí oporný pod sa nachádza pod chvostom modelu. Väčšina zaťaženia je prenášaná práve dvomi hlavnými podvozkovými nohami.

Výhody:

- nižšia hmotnosť chvostovej ostrohy

Nevýhody:

- problémový vzlet i pristátie (je potrebné najprv odlepiť ostrohu a následne vzlietnuť)
- dlhšia vzletová dráha
- zvýšená pravdepodobnosť následného pádu na nos, resp. nekontrolovateľnej rotácie okolo zvislej osy [4]

Podvozok s predným kolesom

Hlavná podvozková noha sa nachádza za ťažiskom. Ostroha (predné kolesom) sa nachádza v prednej časti lietadla. Zaťaženie opäť prenáša primárne hlavný podvozok.

Výhody:

- jednoduchší vzlet i pristátie
- zvýšená stabilita (nižšia pravdepodobnosť pádu na nos, resp. rotácie okolo zvislej osy)

Nevýhody:

- zvýšená hmotnosť prednej podvozkovej nohy. [4]

Tab. 3.2 Rozbor konfigurácie podvozku

| Konfigurácia | Stabilita | Hmotnosť | Odpor (bez zaťažovania) |
|---------------|-----------|----------|-----------------------------|
| Ostroha | ★ | ★★ | ★★ |
| Predné koleso | ★★ | ★ | ★ |

Zhrnutie

Nový letún je nutne nízkej hmotnosti i odporu, z dôvodu toho aby mohol odnieť väčší náklad pri vysokých rýchlostiach i za cenu menšej stability a vyšším nárokom kladených na pilota. Z tohto dôvodu je pre prvotný koncept vhodnejší podvozok s ostrohovým kolesom.

3.1.5. Konfigurácia chvostových ovládacích plôch

Konvenčná konfigurácia chvostu

Je to najčastejšie využívaný typ chvostových plôch. Tvoria ho vertikálne ovládacie plochy zvyčajné uložené v koreni kýľovky.

Výhody:

- dobrá stabilita modelu počas letu

Nevýhody:

- najťažšia konfigurácia
- negatívne ovplyvnenie prúdu vzduchu krídlami [4]

Konfigurácia T-chvost

T -chvost je tvorený vertikálnou plochou, ktorá je upevnená na konci kýľovky.

Výhody:

- prúd vzduchu nie je narušovaný trupom ani krídlom
- konfigurácia s nižšou hmotnosťou

Nevýhody:

- vyššia náchylnosť k pádu [4]

Konfigurácia V-chvost

Chvost je v tomto prípade tvorený iba dvoma plochami v tvare V.

Výhoda:

- nízka hmotnosť
- nízky indukovaný odpor

Nevýhoda:

- problematické vlastnosti v zatáčkach [4]

Tab. 3.3 Rozbor konfigurácií podvozku

| Konfigurácia | Hmotnosť | Odpor |
|------------------|----------|-------|
| Konvenčný chvost | ★ | ★ |
| T-chvost | ★ | ★ ★ |
| V-chvost | ★ ★ ★ | ★ ★ ★ |

Zhrnutie

Pre model je zaujímavá možnosť V konfigurácie. Je najľahšia a má najnižší možný odpor s daných troch možností. Jej vlastnosti počas letu sú však problematické, preto je potreba väčších skúseností pilota.

3.2. Analýza existujúcich modelov

Návrh prvotného konceptu je taktiež odvodený od úspešných modelov minulých sezón. Letúny možno porovnávať a to z dôvodu, ktorý je uvedený v kapitole 2.. Nižšie je uvedených niekoľko fotografií modelov.



Obr. 3.9 Aka Modell Stuttgart [8]



Obr. 3.10 AkaModell München [9]

Hlavným cieľom tímov bolo maximálne redukovať hmotnosť modelu.

Trup je úzky tvorený zväčša s uhlíkových trubiek. Zväčšenie je potrebné len na miestach pre uloženie elektroniky a nákladu.

Krídla majú vysokú štihlosť. Celé rozpätie je pokryté vztlakovou mechanizáciou. Plocha krídla je maximalizovaná s ohľadom na pravidlá tak, aby bolo dosiahnuté maximálne zvýšenie vztlaku, pri nízkom odpore. Zvyčajne je krídlo delené na segmenty. Pôdorys je rozmanitý. Najobvyklejšie je eliptické krídlo. Lichobežníkový či obdĺžnikový pôdorys využívaný je, no v menšom množstve.

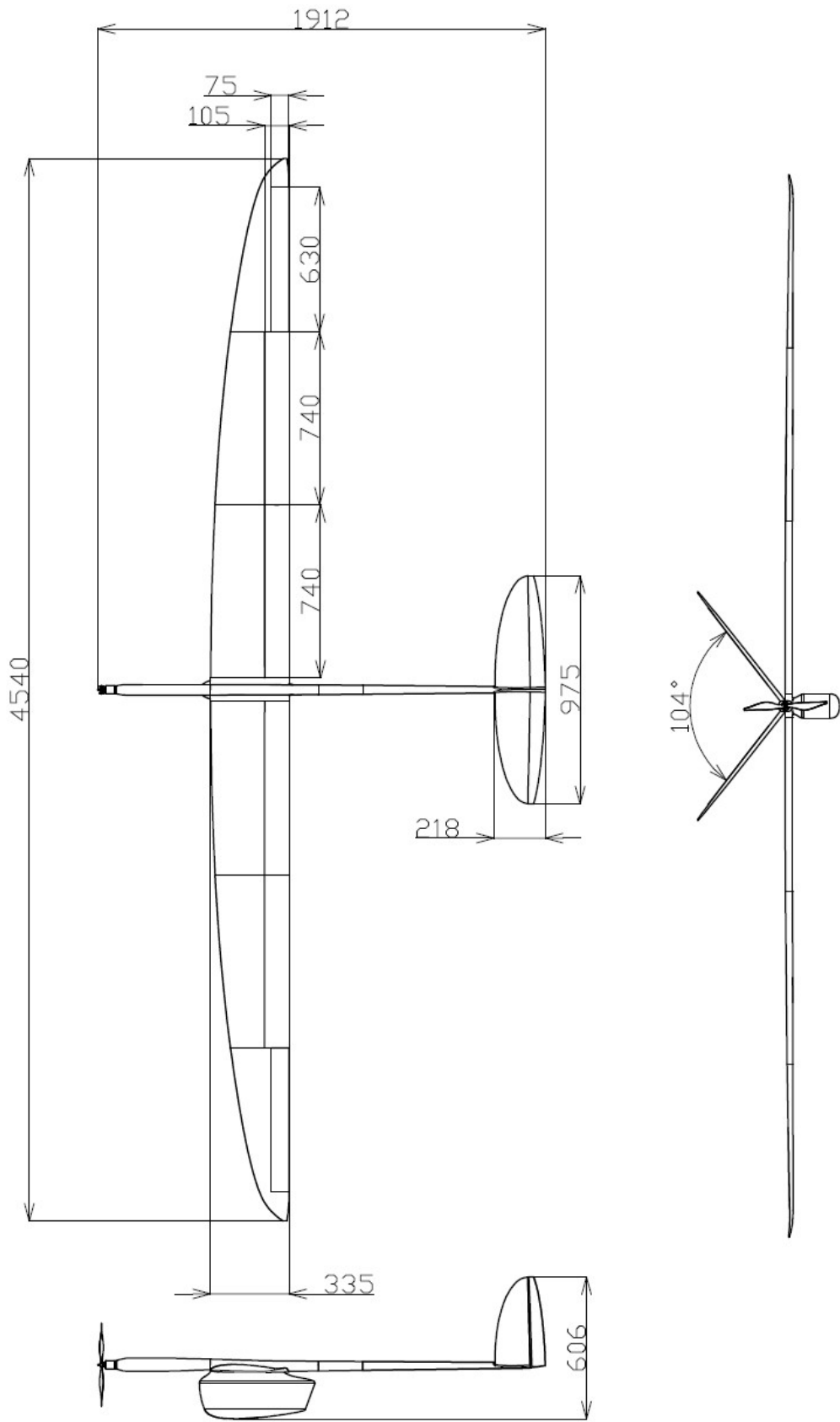
Chvostové plochy sú vo väčšine prípadov motýlkového typu s nízkou hmotnosťou. S konvenčným chvostom sa táto analýza takmer nestretla.

Pri spojení trupu a krídla nie je možné rozhodnúť, ktorá z možností sa vyskytuje častejšie. Dvojplošník využitý nemeckým tímom je zaujímavou možnosťou, s ktorou sa analýza takmer nestretla.

3.3. Koncept nového modelu

Po podrobnej analýze (od pravidiel cez konfigurácie až po skutočné súťažné modely) je načrtnutý koncept zvažujúci všetky zmienené faktory. Letún je stredoplošník s eliptickým krídlom, s chvostovými plochami v tvare V. Pri podvozku prišlo ku výraznej zmene konceptu. Nie je využívaný ani podvozok s prednou nohou ani s ostrohou. Pre vzlet je využívaný vzletový vozíček, pri pristávaní model využije pristávacie koliesko umiestené priamo v trupu modelu. Táto konfigurácia by mala viesť k zníženiu odporu i hmotnosti modelu.

Návrh konceptu je zakončený muškou, ktorá je uvedená na Obr.3.11 .



Obr. 3.11 Muška modelu

4. KRÍDLO

Keďže sa krídlo významné podieľa na vlastnostiach modelu je mu v oblasti prvotného návrhu potrebné venovať zvýšenú pozornosť. Je nutné zvoliť správny tvar, vnútornú štruktúru, vybrať vhodný profil krídla. Tieto parametre sa s každým modelom menia, preto zakaždým vzniká nové krídlo.

4.1. Rozmery krídla

Rozmery krídla vyplývajú z veľkosti prepravného boxu.

- maximálna hĺbka koreňového profilu je 400mm
- krídlo je delené na segmenty, tak aby bolo zaručená dostatočná plocha krídla a model mohol previesť dostatočnú veľkosť platiaceho zaťaženia
- maximálne rozpätie je závislé na dvoch premenných (šírke i výške prepravného boxu).

Pre návrh základnej geometrie bol využitý softvér CATIA V5R20, kde je vymodelované krídlo ukladané do prepravného boxu. Z možných konfigurácií boli následne vybrané tri, schopné ušetriť najväčšie množstvo miesta pre ďalšie časti modelu.

Konfigurácia č.1:

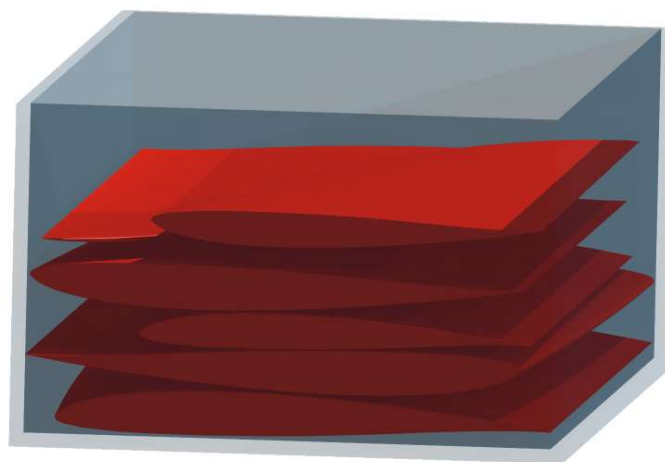
- Hĺbka koreňového profilu: 400mm
- Dĺžka segmentu: 740 mm
- Počet segmentov: 6
- Plocha krídla: $1,39 \text{ m}^2$
- Spôsob uloženia: Na sebe, segmenty uložené od najväčšieho k najmenšiemu

Výhody:

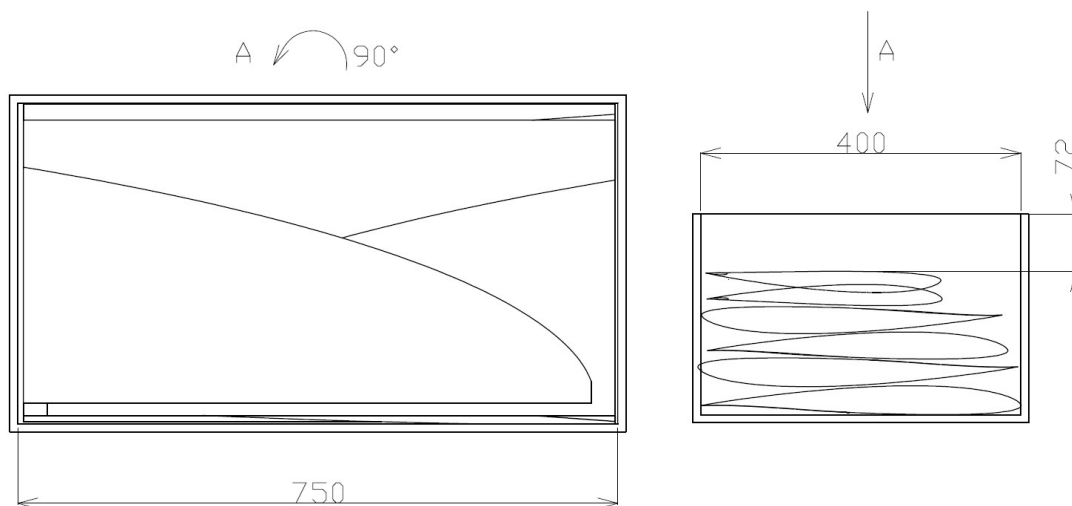
- veľká plocha krídla

Nevýhody:

- Extrémne zmenšený priestor potrebný na trup modelu. Spolu s centroplánom je potrebná výška voľného priestoru v boxu musieť dosahovať minimálne 100 mm.



Obr. 4.1 Konfigurácia č.1



Obr. 4.2 Konfigurácia č. 1 - 2D výkres

Konfigurácia č.2

- Hĺbka koreňového profilu: 335 mm, určená z rovnice elipsy tak aby vo vzdialenosti 1480 mm ($2 \cdot 740\text{mm}$ – bez centroplánu) od koreňového profilu bola hĺbka krídla maximálne 250mm
- Dĺžka segmentu : 740 mm
- Počet segmentov: 6
- Plocha krídla: 1,18 m²
- Spôsob uloženia: Prvé dve časti polrozpätia sú uložené na sebe, ďalšia časť je uložená vertikálne a pritlačená k stene prepravného boxu.

Výhody:

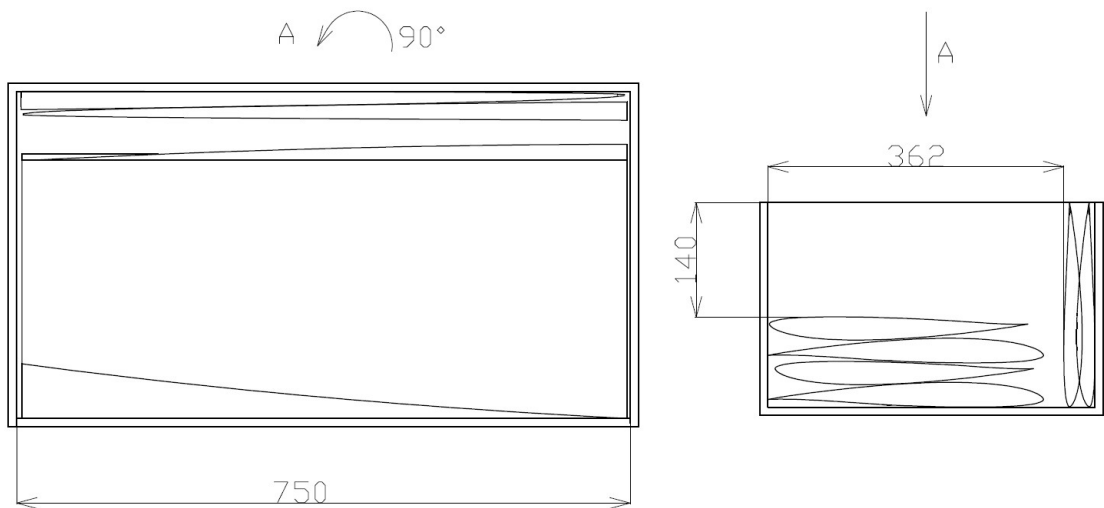
- úspora priestoru.
- trup zo všetkými časťami má dostatok miesta na uloženie.
- možnosť ukladať trubky medzi vertikálne časti krídla.

Nevýhoda:

- oproti konfigurácií č.1 relatívne malá plocha krídla.



Obr. 4.3 Konfigurácia č.2

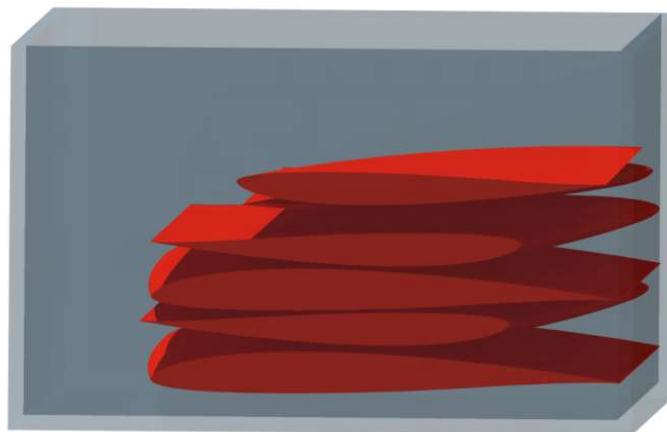


Obr. 4.4 Konfigurácia č.2-2D Výkres

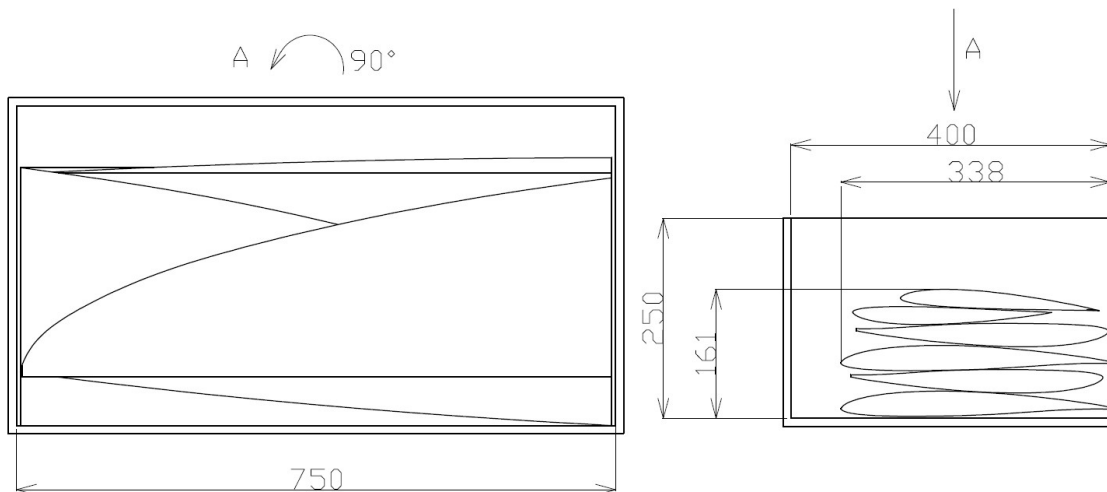
Konfigurácia č.3

- Hĺbka koreňového profilu: 335 mm
- Dĺžka segmentu :740 mm
- Počet segmentov: 6
- Plocha krídla: 1,18 m²
- Spôsob uloženia: Segmenty uložené na sebe

Množstvo priestoru v krabici je ekvivalentné konfigurácii č. 2 , no jeho efektívnosť sa znižuje. Z pôvodných rozmerov 140mm · 362mm · 740mm voľnej plochy sa stavajú dva hranoly o rozmeroch 89mm · 400mm · 750mm a 161mm · 62mm · 750mm.



Obr. 4.5 Konfigurácia č.3



Obr. 4.6 Konfigurácia č.3-2D výkres

Záver

Za najoptimálnejšie uloženie je považovaná konfigurácia č.2. Geometria krídla plne využíva možnosti prepravného boxu, maximalizuje sa plocha krídla, pričom sa zachováva dostatočný priestor pre trup i ďalšie časti modelu.

4.2. Program XFLR5

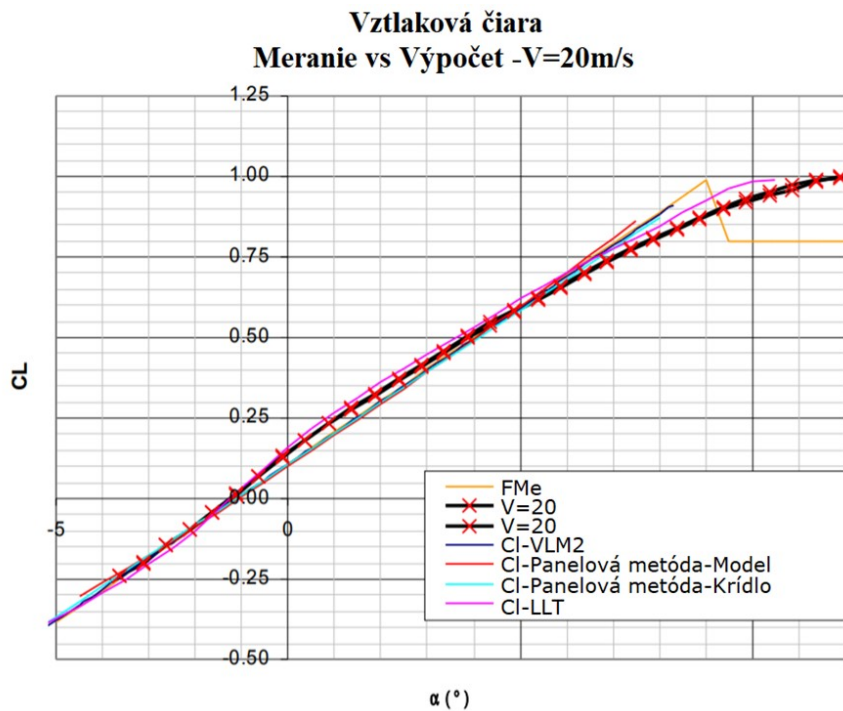
XFLR5 je program využívaný pri analýzach aerodynamiky krídel i celých lietadiel operujúcich pri nízkych hodnotách Reynoldsova čísla. Pre aerodynamické výpočty program využíva platformu Xfoil, pre 3D simulácie aerodynamických javov v blízkosti krídel, či trupu sú využívané metódy Lifiting Line Theory (LLT), Vortex Lattice Method (VLM) alebo metódy 3D panelov.

4.2.1. Kalibrácia programu

Voľba vhodnej metódy riešenia je závislá na prioritách užívateľa. Každý zo spôsobov riešenia odpovedá odlišnej kvalite výsledkov jednotlivých koeficientov. Z dôvodu zvýšenia presnosti výsledku bola užívateľmi vytvorená analýza porovnávajúca výpočtové metódy zo skutočnými meraniami vykonanými na modeli *Jibe*². Analýza bola zameraná na vztlakové krivky, poláry i krivky klopiaceho momentu. [10]

Vztlaková krivka

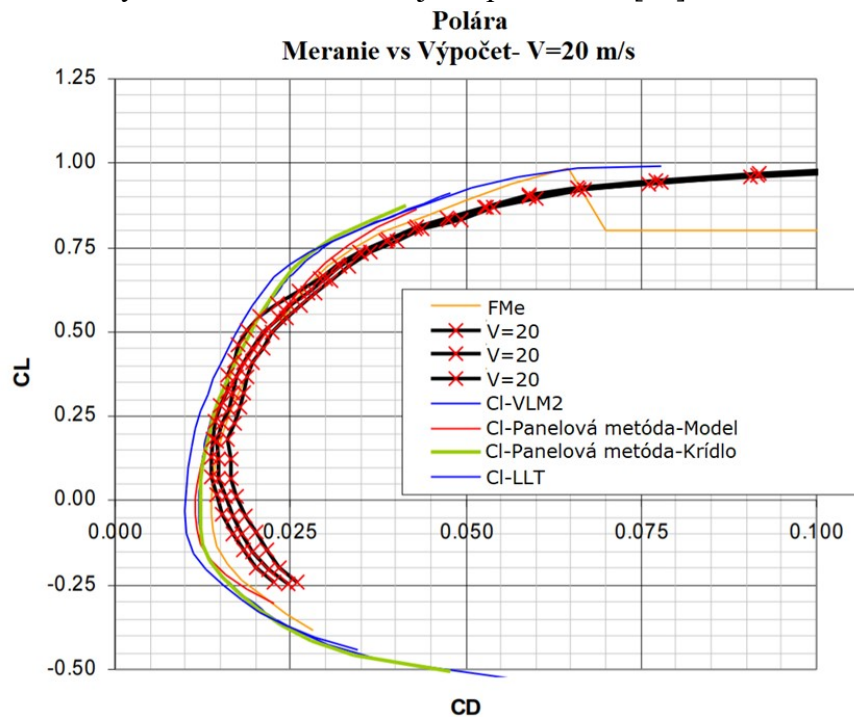
Všetky metódy určujú uhol nulového vztlaku správne. Pri vyšších uhloch však nie je predpokladaný tak rýchly pokles vztlaku oproti reálne nameraným hodnotám. Pri rýchlosti letu 20ms^{-1} metóda LLT nadhodnocuje skutočné výsledky približne o 5%, VLM a metóda 3D panelov približne o 15%. Najlepšími výpočtovými výsledkami pre závislosť vztlaku na uhlu nábehu sa javí The Lifiting Line Theory. Ďalší graf porovnania, pri vyšších hodnotách rýchlostí letu možno nájsť v prílohe 1.1 [10]



Obr. 4.7 Kalibrácia programu (Vztlaková krivka) (upravené) [10]

Polára

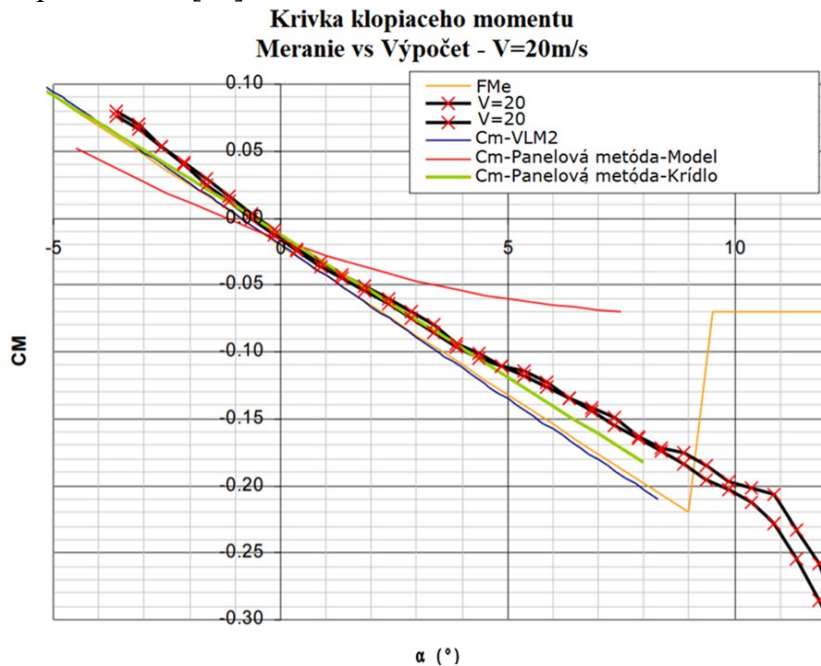
Všetky metódy podhodnotili veľkosť koeficientu odporu modelu na celej škále uhlov nábehu. Najvyššie podhodnotenie pri rýchlosti 20ms^{-1} je vo všetkých prípadoch približne rovnaké a v niektorých prípadoch nadobúda hodnotu až 60%. Dôvodom v zásade nemusí byť nepresnosť jednotlivých metód, no zlý výpočet viskózneho odporu resp. zle nastavené podmienky v aerodynamickom tuneli. Ďalší graf porovnania, pri vyšších hodnotách rýchlostí letu možno nájsť v prílohe 1.2 [10]



Obr. 4.8 Kalibrácia programu (Polára)(upravené) [10]

Krivka klopiaceho momentu

Analýza v tomto prípade nezahŕňa LLT. Ostatnými metódami boli správne určené hodnoty koeficientu klopiaceho momentu za nulového uhlu nábehu. Nepresnosť metód sa prejavuje až v oblasti vyšších uhlov nábehu. Metóda 3D panelov bez škodlivých odporov nadhodnocuje koeficient klopiaceho momentu maximálne o 6%, VLM o 17%. Okrem 3D panelovej metódy s zväžením ostatných častí modelu, si metódy udržiavajú správny sklon krivky. Ďalší graf porovnania, pri vyšších hodnotách rýchlostí letu možno nájsť v prílohe 1.3 .[10]



Obr. 4.9 Kalibrácia programu (Krivka klopiaceho momentu) [10]

Výber metódy

Chyba výpočtu programu pri vztlakovej čiare sa pohybuje medzi 5 až 15 %, pri poláre t.j. pri určení odporu, zaznamenáva program výraznú chybu (niekde v okolí 60 %), ktorá však ako už bolo spomenuté je pravdepodobne spôsobená zle zvoleným experimentom, pri krivke klopiaceho momentu sa chyba pohybuje od 6 až do 17 %.

Pre aerodynamické výpočty krídla je z daných metód za najlepšiu považovaná LLT. Pri vysokých uhloch sa líši od skutočne nameraných hodnôt, poskytuje však najlepšie možné výsledky zo všetkých poskytnutých metód, pričom dané hodnoty sú považované za dostatočne presné a neskôr sú využité v ďalších výpočtoch.

4.3. Základné parametre krídla

Stredná geometrická tetiva c_{SGT}

$$c_{SGT} = \frac{S}{l} \quad [mm] \quad [4] \quad (4.1)$$

Stredná aerodynamická tetiva (SAT)

Dĺžka

$$c_{SAT} = \frac{2}{S} \int_0^{l/2} c^2(y) dy \quad [mm] \quad [4] \quad (4.2)$$

Poloha nábežnej bodu strednej aerodynamickej tetivy

$$x_{SAT} = \frac{2}{S} \int_0^{l/2} c(y)x(y)dy \quad [mm] \quad [4] \quad (4.3)$$

Poloha SAT po rozpätí

$$y_{SAT} = \frac{2}{S} \int_0^{l/2} c(y)ydy \quad [mm] \quad [4] \quad (4.4)$$

Štíhlosť krídla

$$\lambda = \frac{l^2}{S} \quad [-] \quad [4] \quad (4.5)$$

Zúženie segmentu

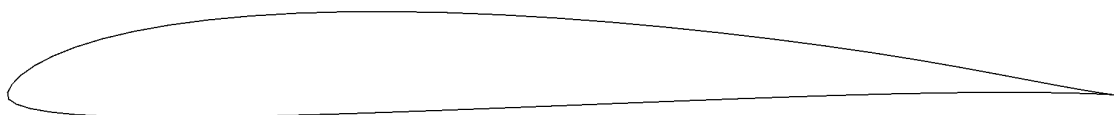
$$\eta = \frac{c_{začiatok\ segmentu}}{c_{koniec\ segmentu}} \quad [-] \quad [4] \quad (4.6)$$

Tab. 4.1 Charakteristické parametre krídla

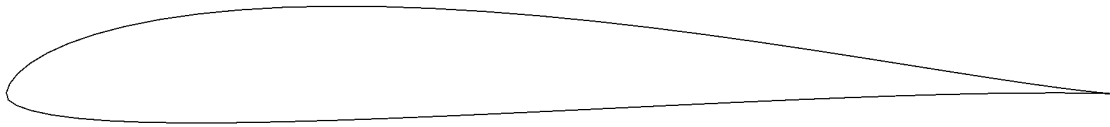
| | | | |
|-------------------------------------|------------|--------|-------|
| Rozpätie | l | 4540 | mm |
| Plocha krídla | S | 1,18 | m^2 |
| Dĺžka segmentu | d | 740 | mm |
| Hĺbka koreňového profilu | c_0 | 335 | mm |
| Hĺbka na konci prvého segmentu | c_1 | 315,8 | mm |
| Hĺbka na konci druhého segmentu | c_2 | 249,7 | mm |
| Hĺbka na konci tretieho segmentu | c_3 | 15 | mm |
| Zúženie segmentu č.1 | η_1 | 1,061 | $[-]$ |
| Zúženie segmentu č.2 | η_2 | 1,276 | $[-]$ |
| Zúženie segmentu č.3 | η_3 | 16,647 | $[-]$ |
| Štíhlosť krídla | λ | 17,45 | $[-]$ |
| Maximálny koeficient vztlaku | c_{Lmax} | 1,276 | $[-]$ |
| Minimálny koeficient odporu | c_{Dmin} | 0,008 | $[-]$ |
| Stredná geometrická tetiva | c_{SGT} | 259,9 | mm |
| Stredná aerodynamická tetiva | | | |
| Dĺžka | c_{SAT} | 303,33 | mm |
| Poloha nábežného bodu SAT | x_{SAT} | 31,7 | mm |
| Poloha SAT po rozpätí | y_{SAT} | 963,4 | mm |

4.4. Profiláž krídla

Výber profilu je zameraný na optimálny pomer vztlaku a odporu. Zvolený profil je SD7037-092-88. Pre krídlo eliptického pôdorysu je z hľadiska aerodynamiky potrebné pozmeniť geometriu tak, aby k odtrhnutiu medznej vrstvy dochádzalo mimo oblasť krídeliek. Pre zlepšenie pádových vlastností je využité aerodynamické krútenie profilom S3010-104-84.



Obr. 4.10 SD7037-092-88 (koreňový profil)

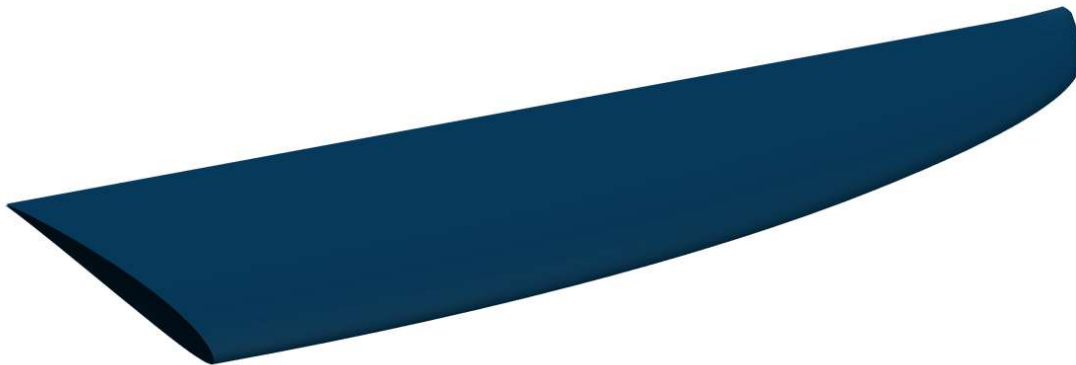


Obr. 4.11 S3010-103-84 (koncový profil)

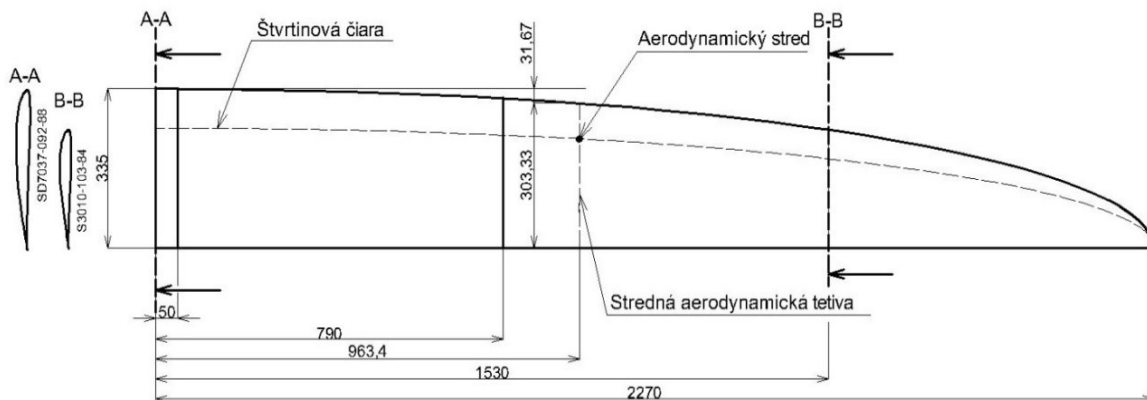
Tab. 4.2 Charakteristiky profilu

| | SD7037-092-88 | SD3010-103-84 |
|--|----------------------------|----------------------------|
| Maximálna hrúbka profilu | 9,2% v 26,1% hĺbky profilu | 10,3% v 25% hĺbky profilu |
| Maximálne prehnutie profilu | 2,5% v 44,7% hĺbky profilu | 2,3% v 43.3% hĺbky profilu |
| Vlastnosti profilu pri rýchlosti 20 ms^{-1} pre koreňový profil krídla | | |
| c_{lMax} | 1,311 | 1,453 |
| c_l^α | $6,050 \text{ rad}^{-1}$ | $6,394 \text{ rad}^{-1}$ |
| Uhol nulového vztlaku | $-3,5^\circ$ | $-2,75^\circ$ |
| c_{DMin} | 0,0056 | 0,0062 |

Geometria krídla



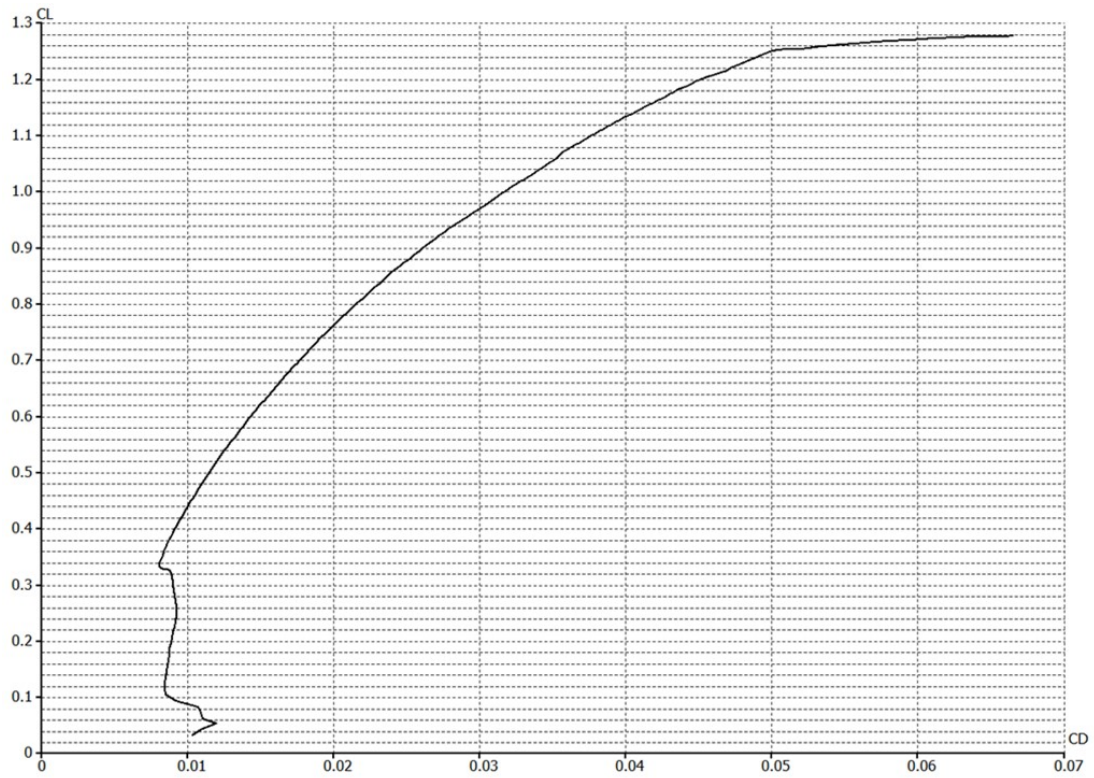
Obr. 4.12 Krídlo vymodelované v programe CATIA V5R26



Obr. 4.13 Geometria krídla

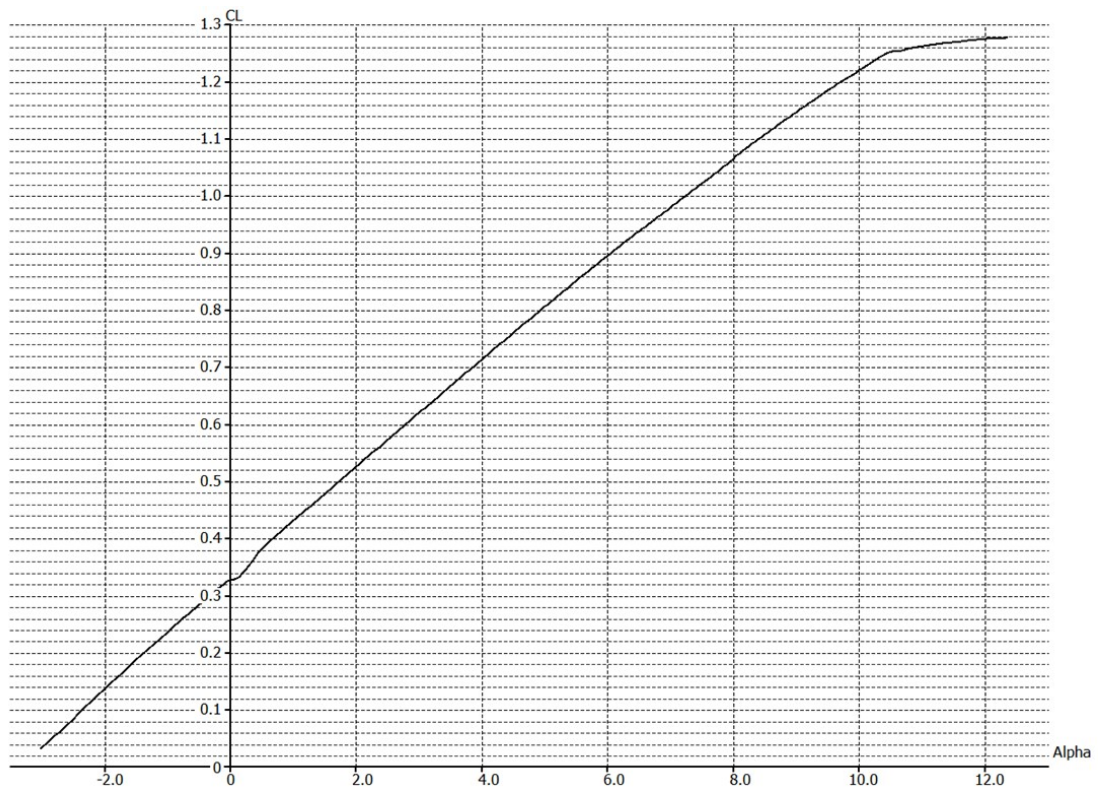
4.5. Aerodynamické charakteristiky krídla

Polára krídla



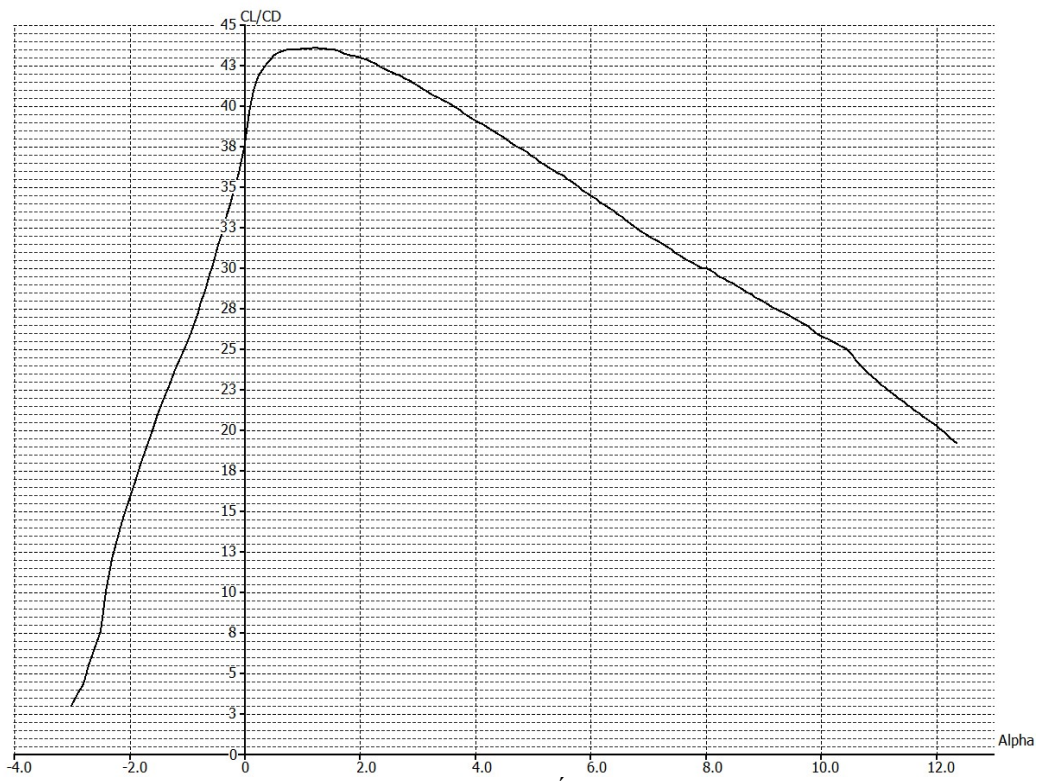
Obr. 4.14 Polára krídla

Vztlaková čiara



Obr. 4.15 Vztlaková čiara krídla

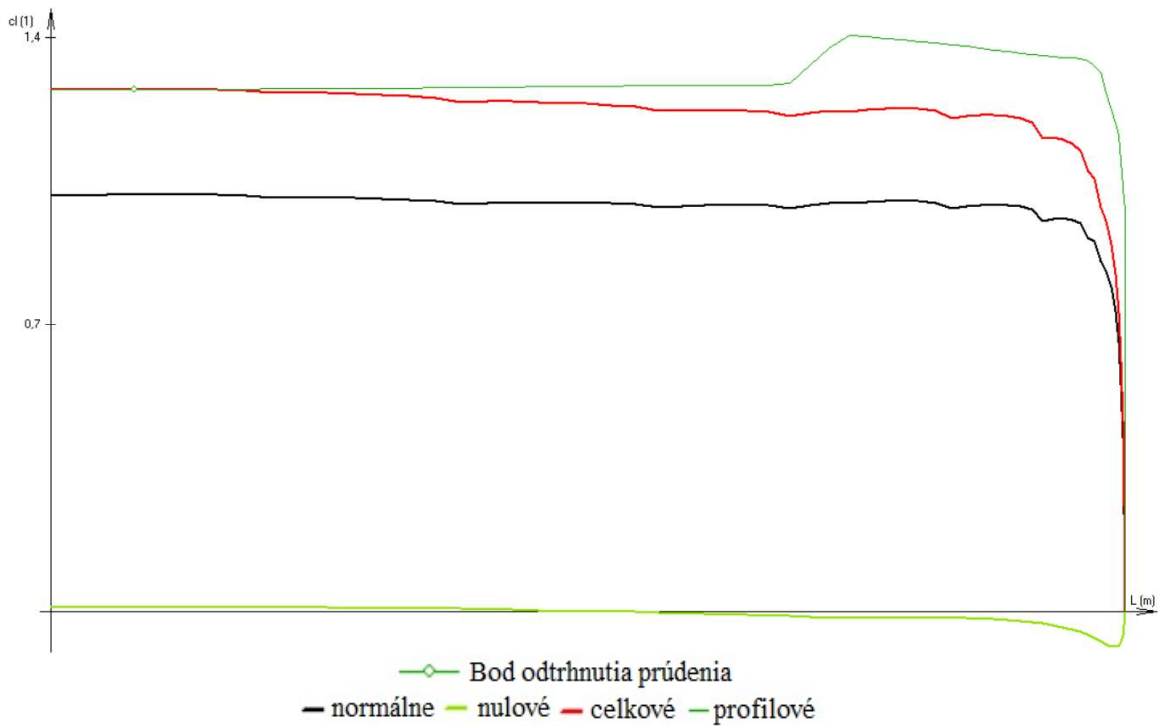
Kĺzavosť



Obr. 4.16 Kĺzavosť

4.6. Rozloženie koeficientu vztlaku po krídle

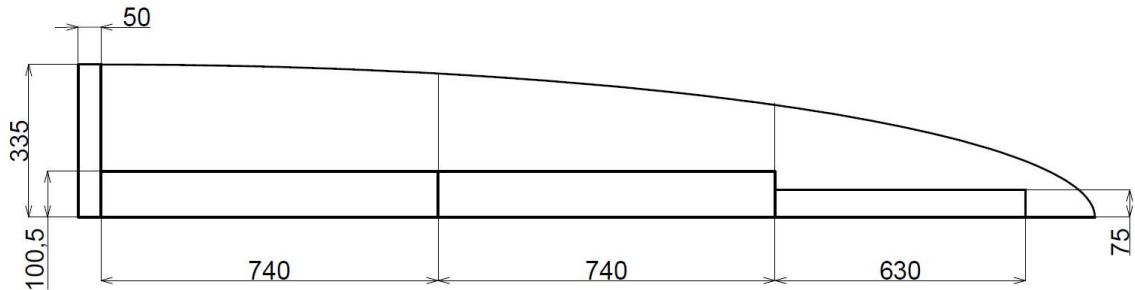
Rozloženie je určené pomocou programu Glauert III [11] a neskôr využité členmi tímu pre pevnostný výpočet.



Obr. 4.17 Rozloženie vztlaku po krídle [11]

5. VZTLAKOVÁ MECHANIZÁCIA

Vztlaková mechanizácia sa využíva pre skrátenie dĺžky vzletu resp. pristátia, prípadne je využívaná ako ovládacia plocha náklonu vo forme krídeliek.



Obr. 5.1 Vztlaková mechanizácia

5.1. Klapka

Využitá je štrbinová klapka s aerodynamicky upravenou štrbinou, zvolená kompromisom medzi hmotnosťou klapky a potrebným prírastok vztlaku. Pre výpočet maximálneho prírastku koeficientu vztlaku profilu na klapke bola použitá výpočtová metóda DATCOM 1978.[12] Výsledky metódy sú následne porovnané so skutočne nameranými hodnotami v aerodynamickom tunely.

Tab. 4.4 Charakteristika klapky

| | |
|--|------------------------------|
| Hĺbka | 30% hĺbky koreňového profilu |
| Dĺžka | $4 \cdot 740 \text{ mm}$ |
| Maximálna výchylka | 30° |
| Plocha klapky | $4 \cdot 0,087 \text{ m}^2$ |
| Maximálny prírastok koeficientu vztlaku na profile | 0,776 |



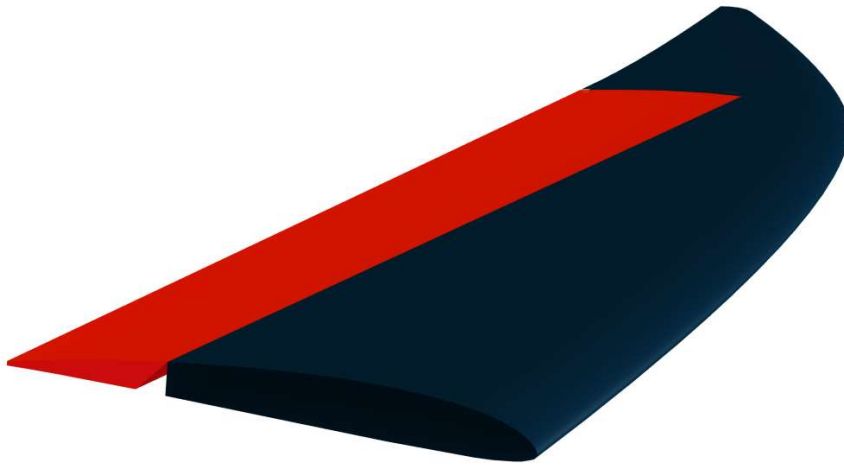
Obr. 5.2 Krídlo s klapkou

5.2. Krídelko

Použité je jednoduché krídelko. Pre výpočet maximálneho prírastku koeficientu vztlaku profilu je opäť použitá výpočtová metóda DATCOM 1978.[12]

Tab. 4.5 Charakteristika krídelka

| | |
|---|--|
| Hĺbka | 30% hĺbky profilu na počiatku krídelka |
| Dĺžka | 630 mm |
| Maximálna výchylka | 30° |
| Plocha krídelka | $4 \cdot 0,047 \text{ m}^2$ |
| Maximálny prírastok koeficientu vztlaku profilu | 0,669 |



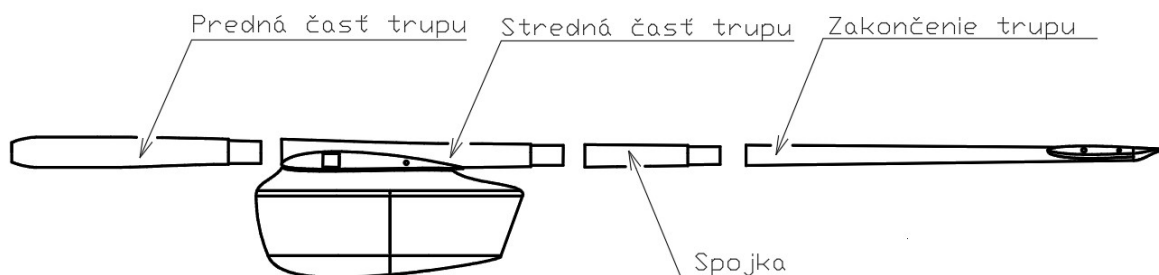
Obr. 5.3 Krídlo s krídelkom

6. TRUP

Trup je tvorený 3 časťami.

Časti trupu:

- predná časť trupu
- stredná časť trupu
- zakončenie trupu



Obr. 6.1 Trup

6.1. Predná časť trupu

Geometria je upravená a prispôbena. Dôvodom je umiestnenie pohonnej jednotky i batérie. Taktiež je využívaná ako priestor pre prijímač i regulátor modelu.



Obr. 6.2 Predná časť trupu [13]

6.2. Stredná časť trupu

Gondola slúži na prepravu nákladu i na upevnenie podvozku. Tvorí celok spolu s centropánom a strednou časťou trupu.

Rozmery

Minimálny nákladový priestor vyplýva z pravidiel, no jeho rozmery sú taktiež závislé na rozmeroch platiacej záťaže.

Pri použití základného predpokladu pre oceľ t.j. $\rho_{\text{steel}} = 7850 \text{ kg.m}^{-3}$ a predpokladu výšky jedného oceľového závažia 9 mm je možné potrebnú stavebnú výšku gondoly v prípade hmotnosti nákladu 10 kg vypočítať.

$$V = a \cdot b \cdot c = 160 \cdot 80 \cdot 9 = 115200 \text{ mm}^3 = 0,1152 \cdot 10^{-3} \text{ m}^3 \quad (6.1)$$

Kde

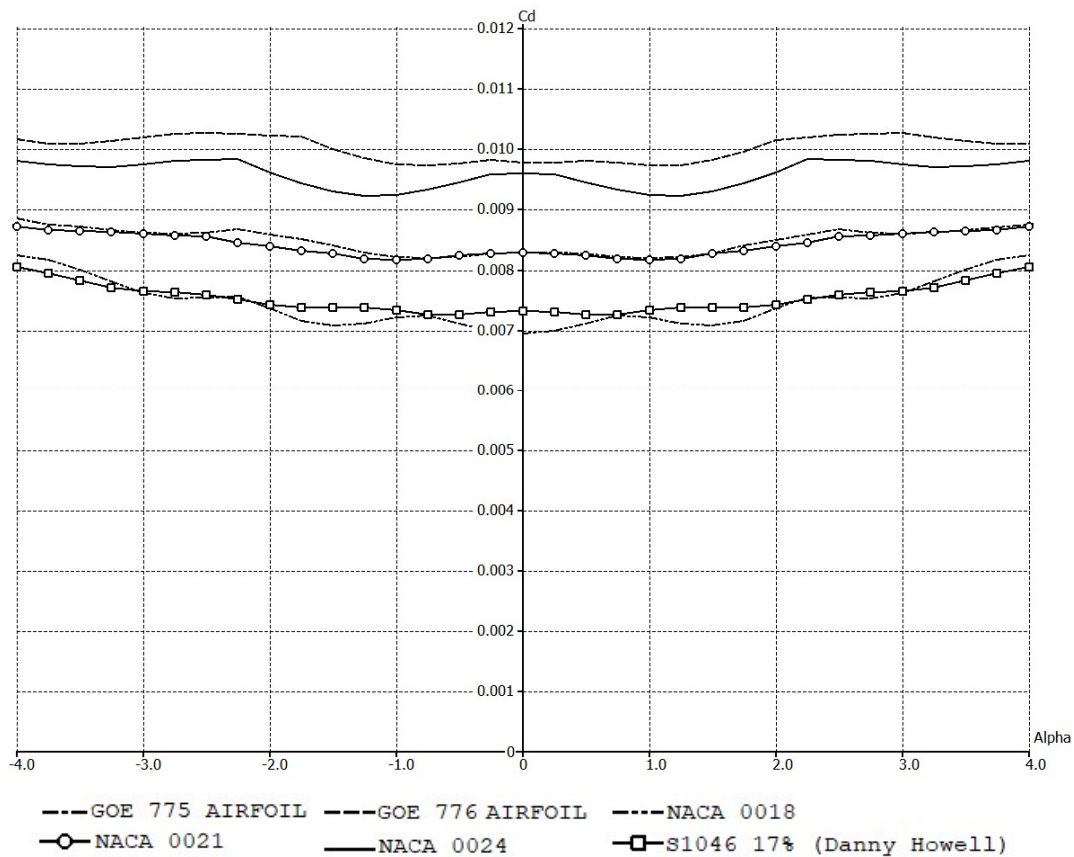
a, b, c – Rozmery plechu

$$m = \rho_{steel} V = 7850 \cdot 0,1152 \cdot 10^{-3} = 0,904 \text{ kg} \quad (6.2)$$

Pre hmotnosť uvedeného nákladu je potrebných minimálne 12 plechov, t.j. minimálna výška nákladového priestoru je 99,52 mm. Koncepcne je priestor v gondole navrhnutý a modelovaný na 110 mm účinnej výšky.[1]

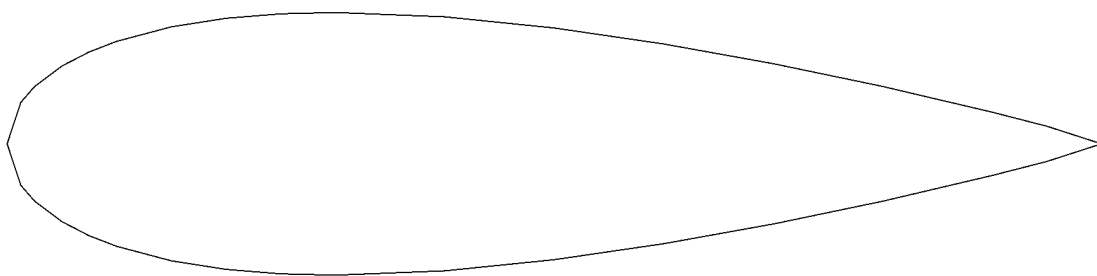
Profily

Z hľadiska aerodynamiky gondoly bola analýza zameraná na oblasť profilov symetrických s veľkou hrúbkou a to z dôvodu zachovania ich pôvodnej geometrie a pri optimálnych vonkajších rozmeroch.

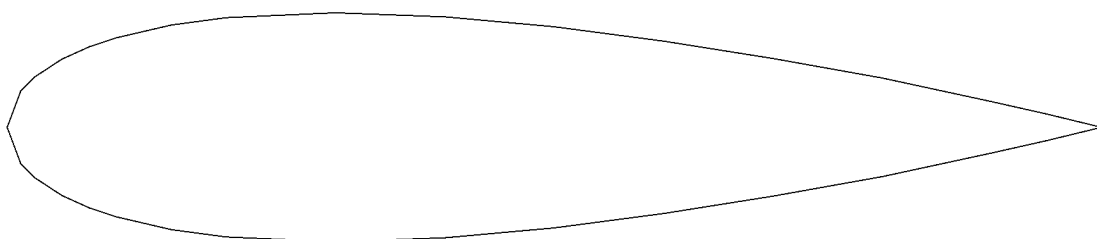


Obr. 6.3 Analýza profilov (pre potrebnú dĺžku gondoly a rýchlosť 20 ms^{-1}) [13]

Použitie sú profily GOE 775, NACA 0024 a to z dôvodu optimálneho pomeru koeficientu odporu k dĺžke gondoly. Z hľadiska absencie podvozku, je snaha znížiť nebezpečenstvo zničenia gondoly počas pristávacieho manévru. To je dosiahnuté zmenšením plochy gondoly za pristávacím kolieskom, preto je v spodnej časti použitý širší profil NACA 0024. [13]



Obr. 6.4 NACA 0024 [13]



Obr. 6.5 GEO 775 [13]

Tab. 6.1 Charakteristika profilov

| | GEO 775 | NACA 0024 |
|---|--------------------------|--------------------------|
| Maximálna hrúbka profilu | 21% v 30% hĺbky profilu | 24% v 30% hĺbky profilu |
| Maximálne prehnutie profilu | 0% hĺbky profilu | 0% hĺbky profilu |
| Vlastnosti profilu pri rýchlosti 20 ms^{-1} pre dĺžku gondoly 450mm | | |
| c_{lMax} | 1,288 | 1,267 |
| c_L^α | $5,741 \text{ rad}^{-1}$ | $6,005 \text{ rad}^{-1}$ |
| Uhol nulového vztlaku | 0° | 0° |
| c_{DMin} | 0,0084 | 0,009 |

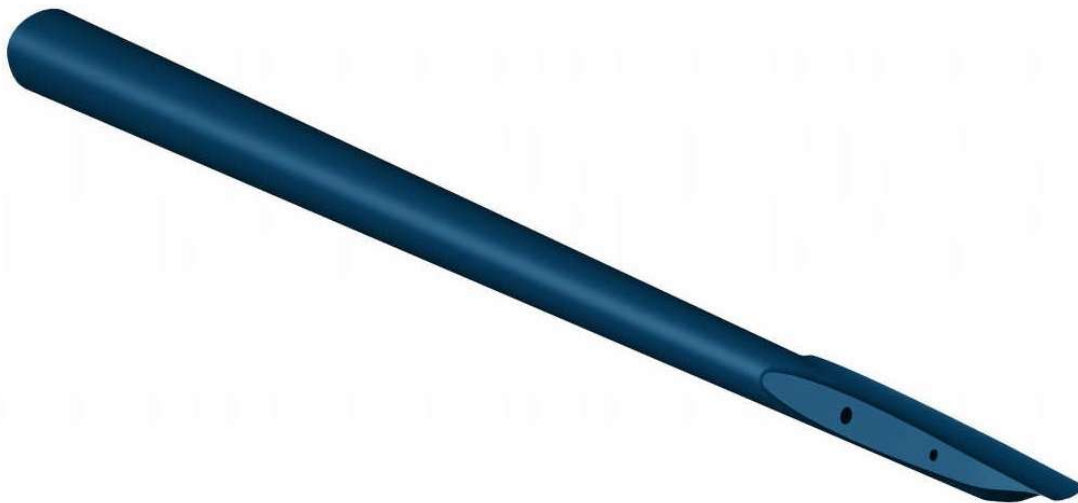
Z dôvodu rozmerov prenosného boxu je potrebné strednú časť trupu deliť na dva separovateľné segmenty. Dĺžka jednotlivých segmentu je volená v závislosti na optimálnom rozložení častí v prepravnom boxe. Spojenie segmentov je zaručené tvarovou spojkou spevnenou upevňovacími čapmi. [13]



Obr. 6.6 Stredná časť trupu [13]

6.3. Zakončenie trupu

Chvost lietadla je s ďalšími časťami trupu spojený konkávne sa zužujúcou trubkou. Napojenie trupu na chvostové plochy je upravené tak aby mohla byť využitá tlaková laminácia. [13].



Obr. 6.7 Zakončenie trupu [13].

7. CHVOSTOVÉ PLOCHY

Základným účelom chvostových plôch je udržiavať letún stabilným, t.j. pri vychýlení vyvozovať reverzné momenty a tým dostávať model naspäť do stabilnej polohy, taktiež sa však podieľajú na riadení letúna a umožňujú pilotovi meniť režim letu. [14]

Charakteristiky modelu

S ohľadom na požiadavky pilota, vychádzajúc z modelu Librick, bola mohutnosť vodorovnej chvostovej plochy zvýšená, zatiaľ čo mohutnosť zvislej chvostovej plochy bola považovaná za dostačujúcu. [15]

Volené

$$V_{VOP} = 0,435 \quad [15]$$

$$V_{SOP} = 0,0177 \quad [15]$$

Dĺžka ramena chvostových plôch je volená na základe analýzy uvedenej v [12]

$$l_{VOP,25} = 1,167 \text{ m} \quad [15]$$

Štíhlosť plôch je vyššia než u dostupných modeloch

$$\lambda = 7,15 \quad [15]$$

Zo vstupných parametrov možno určiť:

plochu vodorovnej chvostovej plochy

$$S_{VOP} = \frac{S * c_{SAT}}{V_{VOP} * l_{VOP}} = 0,131 \text{ m}^2 \quad [15] \quad (7.1)$$

plochu zvislej chvostovej plochy

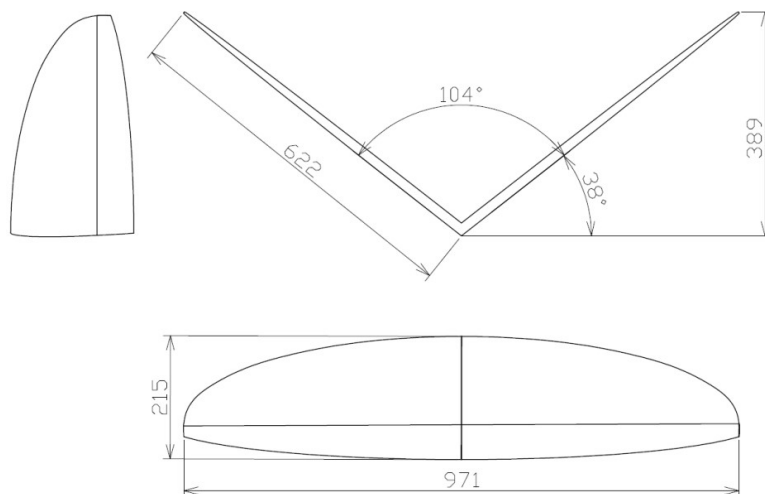
$$S_{SOP} = \frac{S * b}{V_{VOP} * l_{VOP}} = 0,080 \text{ m}^2 \quad [15] \quad (7.2)$$

uhol od vodorovnej roviny

$$\alpha = \arctg \sqrt{\frac{S_{SOP}}{S_{VOP}}} = 38^\circ \quad [15] \quad (7.3)$$

celkovú plochu chvostu

$$S_V = S_{VOP} + S_{SOP} = 0,211 \text{ m}^2 \quad [15] \quad (7.4)$$



Obr. 7.1 Geometria chvostových plôch [15]

Výber profilu

U chvostových plôch sa zvyčajne využívajú symetrické profily. Preto tento model je zvolený profil NACA 0008.



Obr. 7.2 NACA 008 [15]

Tab. 7.1 Charakteristika profilov

| | NACA 0008 |
|---|---------------------------|
| Maximálna hrúbka profilu | 8% v 30% hĺbky profilu |
| Maximálne prehnutie profilu | 0% hĺbky profilu |
| Vlastnosti profilu pri rýchlosti 20 ms^{-1} pre koreňový profil | |
| c_{LMax} | 0,722 |
| c_L^α | $5,5983 \text{ rad}^{-1}$ |
| Uhol nulového vztlaku | 0° |
| c_{DMin} | 0,010 |

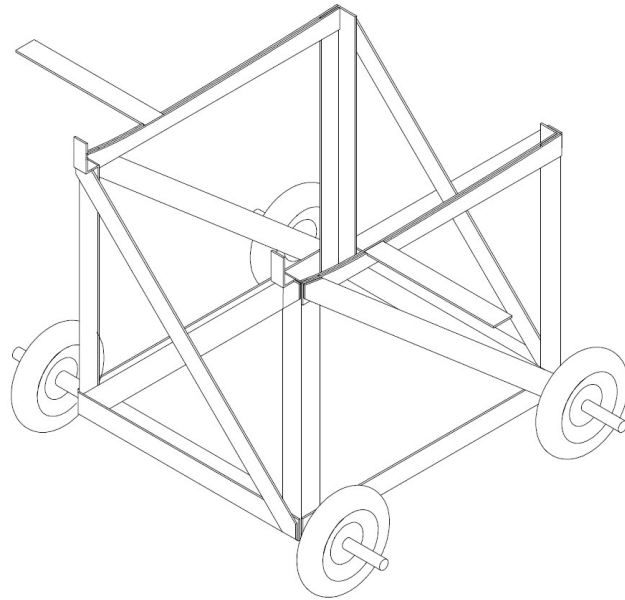


Obr. 7.3 Chvostové plochy [15]

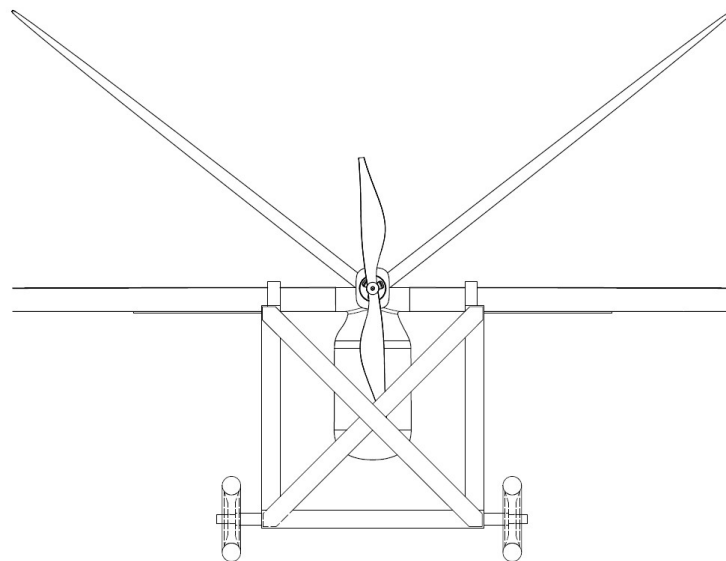
Podrobná analýza statickej stability i riaditeľnosti sa nachádza v [15]

8. PODVOZOK

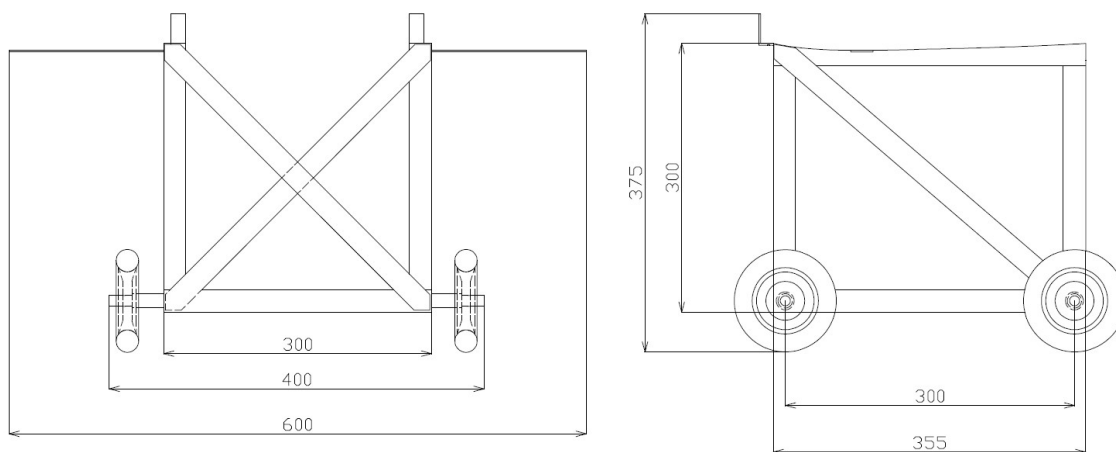
Hlavným účelom podvozku je umožniť modelu vzlietnuť a následne opätovne bezpečne pristáť. Z hľadiska konštrukcie sa podvozky rozdeľujú na konfigurácie tak, ako je to uvedené v kapitola 2. Z dôvodu zníženia hmotnosti a odporu modelu počas letu však nie je využitá ani jeden zo zmienených možností. Pre vzlet je zvolený vzletový voziček.



Obr. 8.1 Vzletový voziček [16].

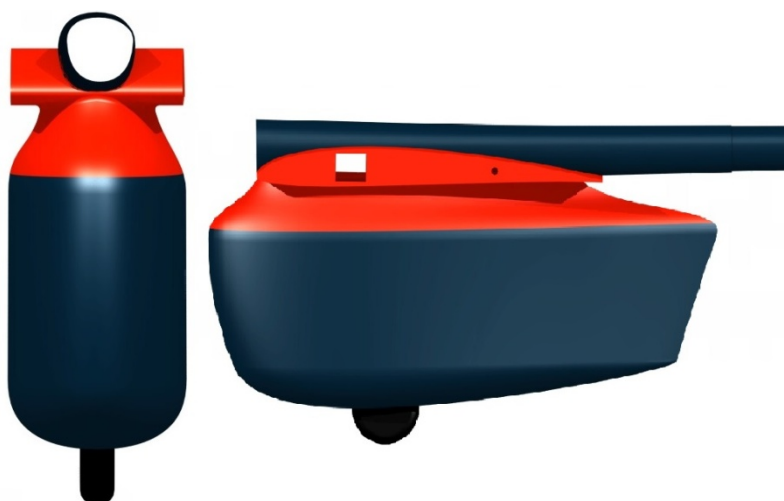


Obr. 8.2 Model na podvozku [16]

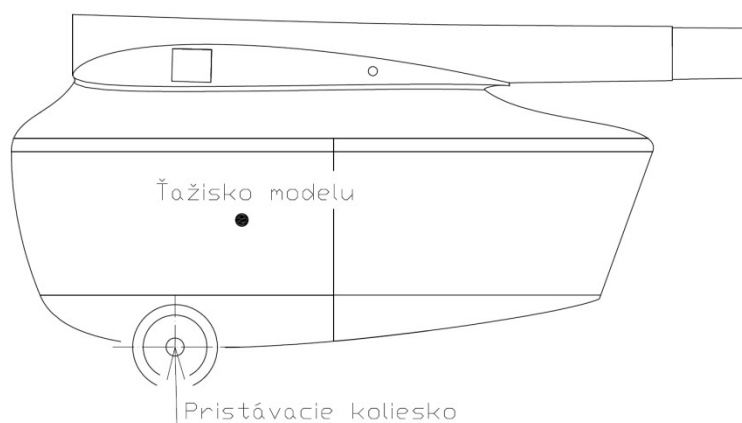


Obr. 8.3 Vzletový vozíček výkres [16].

Pri pristátí je zvolené pristávacie koliesko umiestnené priamo v gondole spolu s opornou ostrohou pod chvostovými plochami. Geometria gondoly spolu s koliesko je zobrazená na obr. 8.4.



Obr. 8.4 Pristávacie koliesko [16]



Obr. 8.5 Pristávacie koliesko – 2D výkres [16].

9. HMOTNOSTNÝ ROZBOR

Snaha konštruktérov je minimalizovať hmotnosť konštrukcie, taktiež však i ďalších zariadení v ňom nachádzajúcich sa. Dôležitým parametrom pri navrhovaní je i samotné rozloženie tejto hmoty v priestore, poloha ťažiska vzhľadom k strednej aerodynamickej tetive. Rozsah tejto polohy zasadne vplyva na stabilitu i riaditeľnosť [17]. Táto časť bakalárky je vypracovaná s pomocou [13].

9.1. Hmotnosť jednotlivých členov

Krídlo

Krídlo je tvorené sendvičovou štruktúrou.

Tab. 9.1 Skladba krídla [18]

| Skladba krídla | | |
|----------------|-------------------------------|-------------------------------------|
| 1 vrstva | Uhlíková tkanina | $55 \text{ g} \cdot \text{m}^{-2}$ |
| 2 vrstva | Sendvičová štruktúra Rohacell | $52 \text{ kg} \cdot \text{m}^{-3}$ |
| 3 vrstva | Uhlíková tkanina | $55 \text{ g} \cdot \text{m}^{-2}$ |

Šírka použitej sendvičovej štruktúry je 1 mm. Pri celkovej ploche krídla $2,46 \text{ m}^2$ je hmotnosť skladby 398,5 g. Z predošlých skúseností tvorí skladba dosky počas mokrej laminácie len niečo málo než 25% jej hmotnosti. Celková hmotnosť dosky je odhadnutá na 1 594g. Z meraní vykonaných na skutočných častiach modelu vyplýva, že vnútorná štruktúra krídla (sendvičové rebrá, nosník z balzy (3mm), pásnice tvorené rovingom) tvoria $\frac{1}{4}$ hmotnosti skladby. Odhadovaná hmotnosť krídla je 2000 g.

Hmotnosť: 2000g

Predná časť trupu.

Odhad je založený na analýze uhlíkových konštrukcií (špeciálne trubiek a tyčí). Priemerná hustota týchto konštrukcií sa pohybuje okolo $\rho = 1,504 \text{ g} \cdot \text{cm}^{-3}$. Objem prednej časti trupu sa rovná 65 cm^3 . Hmotnosť vychádzajúca z analýzy je 97,76g. Do rozboru je hmotnosť prednej časti trupu volená 100 g.

Hmotnosť: 100g

Stredná časť trupu

Odhad je opäť založený na analýze uhlíkových konštrukcií. Objem tejto časti sa rovná 93 cm^3 . Hmotnosť vyplývajúca z analýzy je 139,9 g. Do rozboru je hmotnosť strednej časti trupu volená 145g.

Hmotnosť: 145g

Zadná časť trupu

Odhad založený na analýze uhlíkových konštrukcií. Objem zadnej časti trupu sa rovná 130 cm^3 . Hmotnosť vychádzajúca z analýzy je 195,5 g. Do rozboru je hmotnosť zadnej časti trupu volená 200g.

Hmotnosť: 200g

Gondola spolu s centroplánom

Gondola je tvorená sendvičovou štruktúrou

Tab. 9.2 Skladba gondoly [18]

| Skladba Gondoly | | |
|-----------------|------------------------------|-------------------------------------|
| 1 vrstva | Uhlíková tkanina | $55 \text{ g} \cdot \text{m}^{-2}$ |
| 2 vrstva | Sendvičová štruktúra Cascell | $30 \text{ kg} \cdot \text{m}^{-3}$ |
| 3 vrstva | Uhlíková tkanina | $55 \text{ g} \cdot \text{m}^{-2}$ |

Šírka sendvičovej štruktúry je 1 mm. Pri obsahu plochy gondoly a centroplánom $0,272 \text{ m}^2$ je hmotnosť skladby 57,1 g. Hmotnosť štruktúry po mokrej laminácii je 229g. Po pripočítaní odhadovanej hmotnosti upevňovacieho mechanizmu nákladu, rovingových pásníc je hmotnosť gondoly 500 g.

Hmotnosť: 500g

Chvostové plochy

Skladba tkanín je rovnaká ako pri konštrukcii krídla. Šírka sendvičovej štruktúry je 1 mm. Pri celkovej ploche chvostových plôch $0,222 \text{ m}^2$ je hmotnosť skladby 143,9 g. Vnútoraná štruktúra chvostových plôch (sendvičové rebrá, nosník z balzy(3mm), pásnice tvorené rovingom) tvorí $\frac{1}{4}$ hmotnosti skladby. Odhadovaná hmotnosť chvostu je 180 g.

Hmotnosť: 180g

Platiace zaťaženie

Hmotnostný rozbor zahŕňa maximálnu hmotnosť nákladu a to 10 000 g. Pri tejto konfigurácii sú predpokladané najoptimálnejšie letové vlastnosti modelu. Pri nižších hmotnostiach nákladu dochádza k dovažovaniu formou závažia v prednej časti modelu.

Hmotnosť: 10 000g

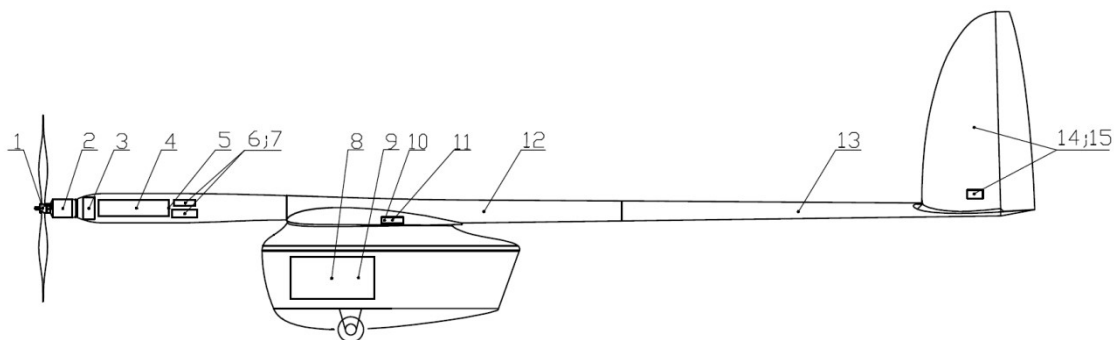
9.2. Centráž

Polohy ťažísk častí boli určene analyticky alebo pomocou programu CATIA V5R20. Poloha súradnicového systému je od ťažiska vrtule vzdialená 300 m. Počiatok strednej aerodynamickej tetivy je od počiatku súradnicového systému vzdialený 781,67mm.

$$x_{aer} = 781,67 \text{ mm}$$

Pre polohu ťažiska platí

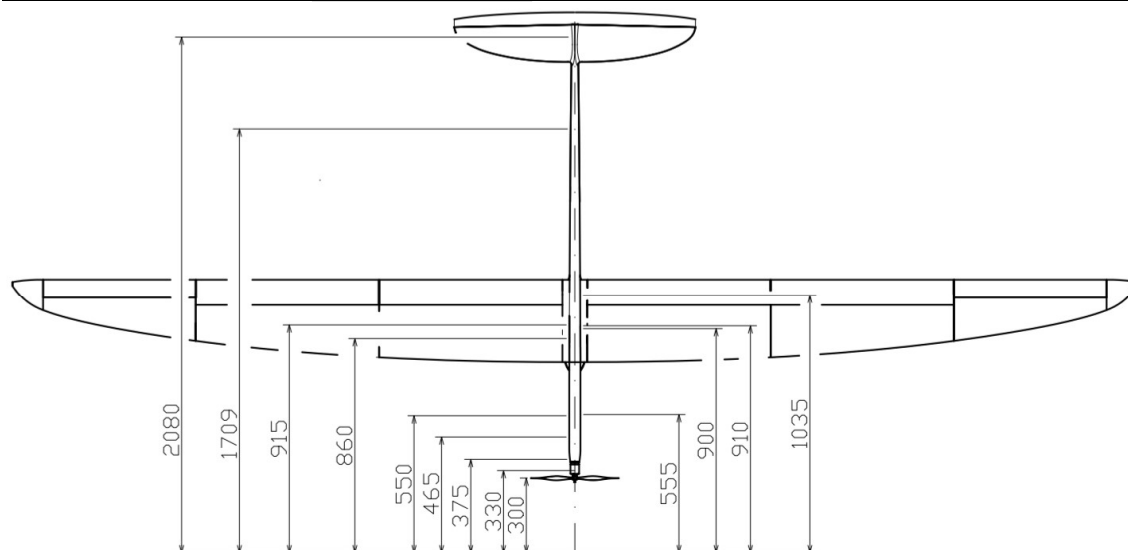
$$x_T = \frac{\sum_1^n m_n \cdot x_{nT}}{\sum_1^n m_n} \quad [\text{mm}] \quad (9.1)$$



Obr. 9.1 Umiestnenie payloadu

Tab. 9.3 Hmotnostný rozbor

| Položka | | Hmotnosť | Relatívna hmotnosť | Poloha ťažiska | $m_n \cdot x_{nT}$ |
|----------|------------------------------|--------------|--------------------|----------------|--------------------|
| | | <i>g</i> | % | <i>mm</i> | <i>g · mm</i> |
| 1 | Vrtuľa | 50 | 0,35727 | 300 | 15000 |
| 2 | Pohonná jednotka [1] | 177 | 1,264737 | 330 | 58410 |
| 3 | Regulátor [19] | 115 | 0,821722 | 375 | 43125 |
| 4 | Pohonný akumulátor[20] | 312 | 2,858164 | 465 | 145080 |
| 5 | Predná časť trupu | 100 | 0,714541 | 550 | 55000 |
| 6 | Prijímač[21] | 21 | 0,150054 | 555 | 11655 |
| 7 | Akumulátor pre prijímač [22] | 31 | 0,221508 | 555 | 17205 |
| 8 | Platiace zaťaženie | 10000 | 71,45409 | 860 | 8600000 |
| 9 | Gondola | 500 | 3,572705 | 900 | 450000 |
| 10 | Krídlo | 2000 | 14,29082 | 910 | 1820000 |
| 11 | Servomotor-krídlo(6x) [23] | 57 | 0,407288 | 915 | 52155 |
| 12 | Stredná časť trupu | 145 | 1,036084 | 1035 | 150075 |
| 13 | Zadná časť trupu | 200 | 1,429082 | 1709 | 341800 |
| 14 | Chvostové plochy | 180 | 1,286174 | 2080 | 374400 |
| 15 | Servomotor-chvost(2x) [23] | 19 | 0,135763 | 2080 | 39520 |
| Σ | | 13995 | 100 | | 12173425 |



Obr. 9.2 Rozloženie hmoty

Poloha ťažiska vzhľadom k počiatku súradnicového systému

$$x_T = \frac{12173425}{13995} = 875,345 \text{ mm}$$

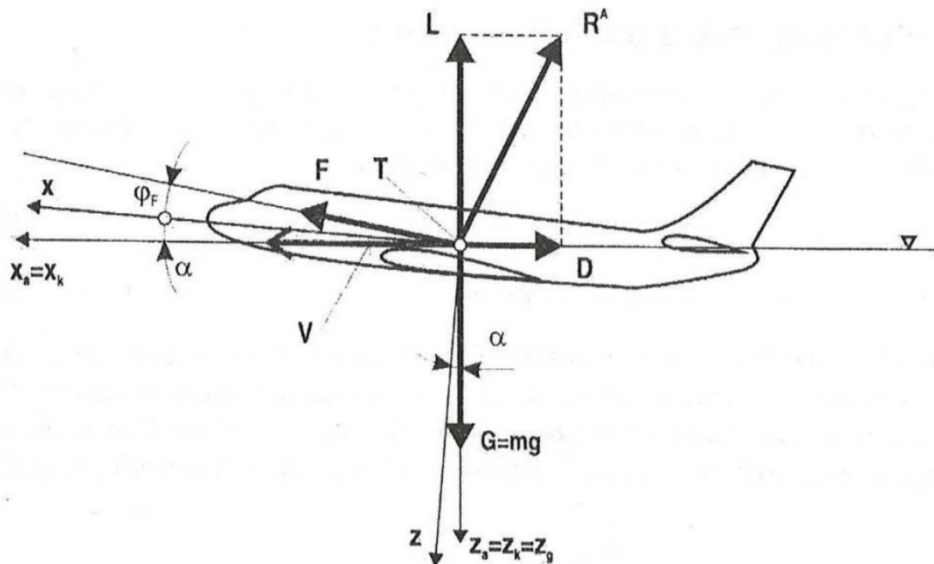
Vzhľadom ku strednej aerodynamickej tetive

$$T = \frac{x_T - x_{aer}}{c_{SAT}} \cdot 100 = \frac{875,345 - 781,67}{303,33} \cdot 100 = 30,88\% \quad (9.2)$$

10. LETOVÉ VÝKONY MODELU

Letové výkony modelu sú riešené k aerodynamickej súradnicovej sústave vzťahnutej k ťažisku lietadla. Táto kapitola je vypracovaná s pomocou [24] .

10.1. Horizontálny let



Obr. 10.1 Sily pôsobiace na model [24]

Sily v horizontálnom lete

$$x: F - D = 0 \quad (10.1)$$

$$z: L - G = 0 \quad (10.2)$$

Potrebný ťah

Pre vyjadrenie skutočného potrebného ťahu je využitý program XFLR5. Aerodynamické vlastnosti celého modelu sú určené pomocou metódy VLM2. Závislosť potrebného ťahu je vykreslená v dvoch prípadoch:

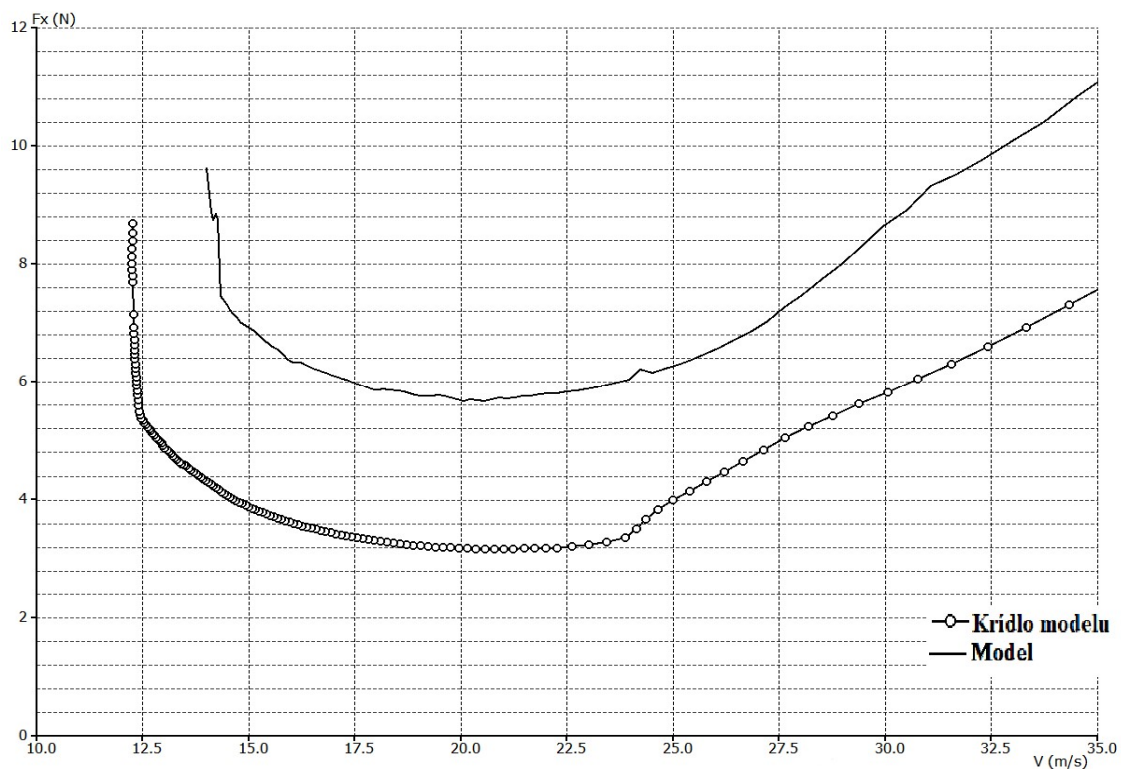
- aerodynamické vlastnosti modelu ovplyvnené krídlom
- aerodynamické vlastnosti ovplyvnené celým modelom.

Potrebný výkon

$$P_p = F_p \cdot v \quad [W] \quad (10.3)$$

Kde:

v – rýchlosť

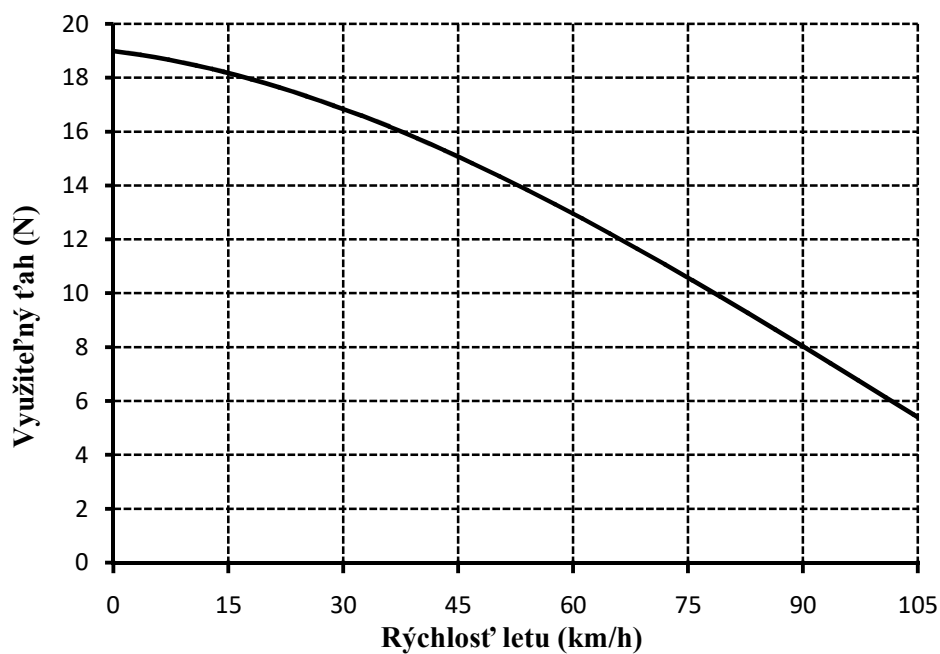


Obr. 10.2 Charakteristiky potrebného ťahu

Využitelný ťah

Využitelný ťah bol získaný meraním aerodynamických vlastností motoru a vrtule v aerodynamickom tunely, pánom Bc. Petrom Zemanom na Leteckom ústave Fakulty strojného inžinierstva v Brne, pre účely tímu ChickenWings.

Využitelný ťah



Obr. 10.3 Graf využitelného ťahu

Využitelný výkon

Určený z

$$P_V = F_V \cdot v \quad [W] \quad (10.4)$$

Kde :

F_V – Využitelný ťah motoru

v – Rýchlosť modelu

Režim minimálneho odporu

$$F_{Pmin} = G \left(\frac{c_D}{c_L} \right)_{min} = \frac{G}{K_{max}} \quad [N] \quad (10.5)$$

Pre model

$$K_{max} = \frac{G}{F_{Pmin}} \quad [-] \quad (10.6)$$
$$K_{max} = \frac{14 \cdot 9,807}{5,753} = 23,865$$

Pri rýchlosti

$$v_{F_{Pmin}} = 21,279 \text{ ms}^{-1}$$

Režim minimálneho potrebného výkonu

Pre tento model

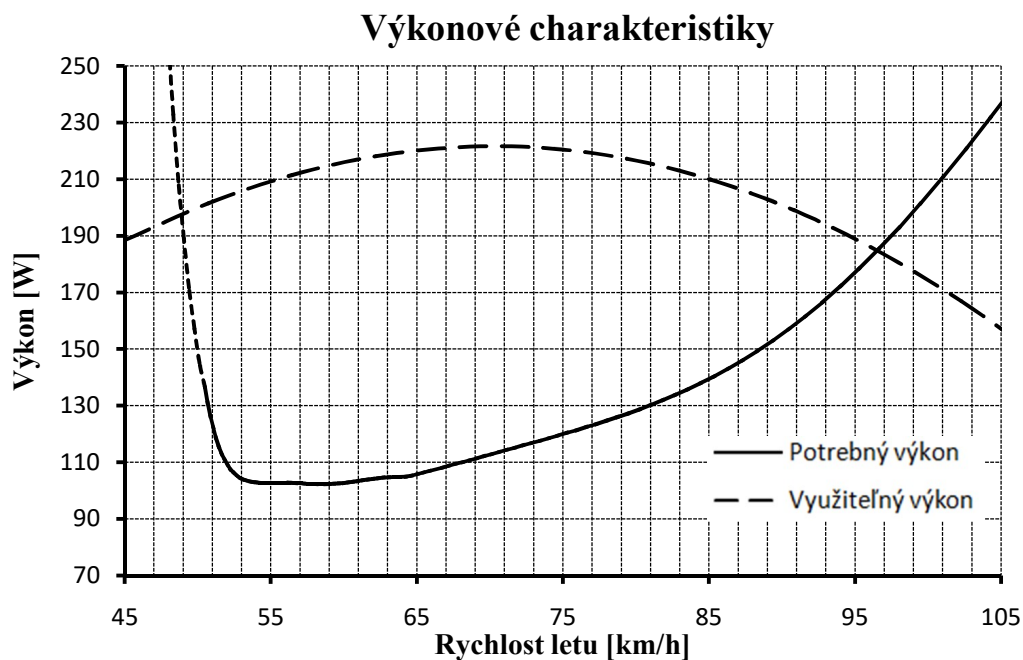
$$P_{pmin} = 102,239 \text{ W}$$

Pri rýchlosti

$$v_{P_{pmin}} = 16,234 \text{ ms}^{-1}$$

Grafické znázornenie maximálnej rýchlosti letu

Priebeh potrebného výkonu je vyhladený pomocou programu Microsoft Excel. Prerušovaná čiara v oblasti nižších rýchlostí letu je dourčená polynómom 6 stupňa. V danej oblasti nie možné zaručiť správnosť vykreslených údajov. Krivka slúži len na odhad minimálnej rýchlosti.



Obr. 10.4 Grafické určenie maximálnej rýchlosti

Stanovenie maximálnej rýchlosti

Maximálna rýchlosť je dosiahnutá v prípade že:

$$P_V = P_P \quad [W] \quad (10.7)$$

Hodnota výkonu pri ktorej nastáva splnenie toho predpokladu je 184,770 W. Maximálna rýchlosť nadobúda hodnotu $26,816 \text{ ms}^{-1} = 96,537 \text{ kmh}^{-1}$.

Stanovenie minimálnej rýchlosti

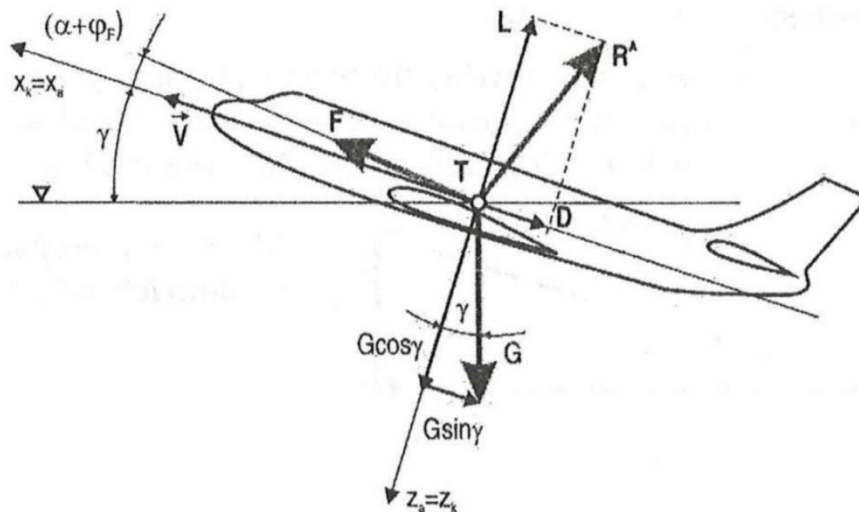
Minimálna rýchlosť je obmedzená polárou modelu, t.j. pádová rýchlosť modelu

$$v_s = \sqrt{\frac{2 \cdot m \cdot g}{\rho \cdot c_{lmax} \cdot S}} \quad [ms^{-1}] \quad (10.8)$$

$$v_s = \sqrt{\frac{2 \cdot 14 \cdot 9,81}{1,225 \cdot 1,276 \cdot 1,18}} = 12,20 \text{ ms}^{-1} = 43,93 \text{ kmh}^{-1}$$

Respektíve výsledkom rovnováhy potrebného a využiteľného výkonu. Minimálna rýchlosť zakladajúca sa na rovnosti výkonov je $13,579 \text{ ms}^{-1} = 48,884 \text{ kmh}^{-1}$. Minimálna rýchlosť modelu je $48,884 \text{ kmh}^{-1}$.

10.2. Ustálený stúpavý let



Obr. 10.5 Ustálený stúpavý let (Silový rozbor letu) [24]

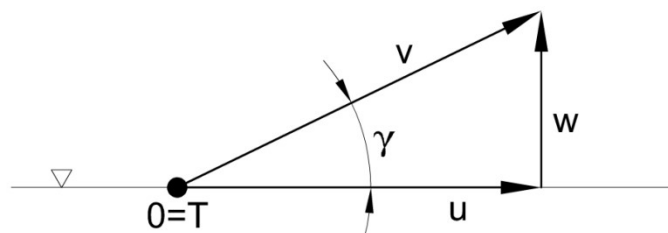
Sily v ustálenom stúpavom lete

$$x: F - D - G \sin \gamma = 0 \quad [N] \quad (10.9)$$

$$z: -L + G \cos \gamma = 0 \quad [N] \quad (10.10)$$

Kde

γ – Pozdĺžny sklon dráhy



Obr. 10.6 Zložky rýchlosti (upravené) [24]

Stúpacia rýchlosť w

Rozloženie rýchlostí do jednotlivých smerov

$$u = v \sin \gamma \quad [ms^{-1}] \quad (10.11)$$

$$w = v \cos \gamma \quad [ms^{-1}] \quad (10.12)$$

Stúpacia rýchlosť je určená z rovnováhy síl

$$(F - D)V - GV \sin \gamma = 0 \quad (10.13)$$

$$w = \frac{\Delta P}{G} \quad [ms^{-1}] \quad (10.14)$$

Režim maximálnej stúpajúcej rýchlosti

$$w_{max} = \frac{\Delta P_{max}}{G} \quad [ms^{-1}] \quad (10.15)$$

V tomto prípade

$$w_{max} = \frac{114,795}{137,293} = 0,836 \text{ ms}^{-1} = 3,010 \text{ kmh}^{-1}$$

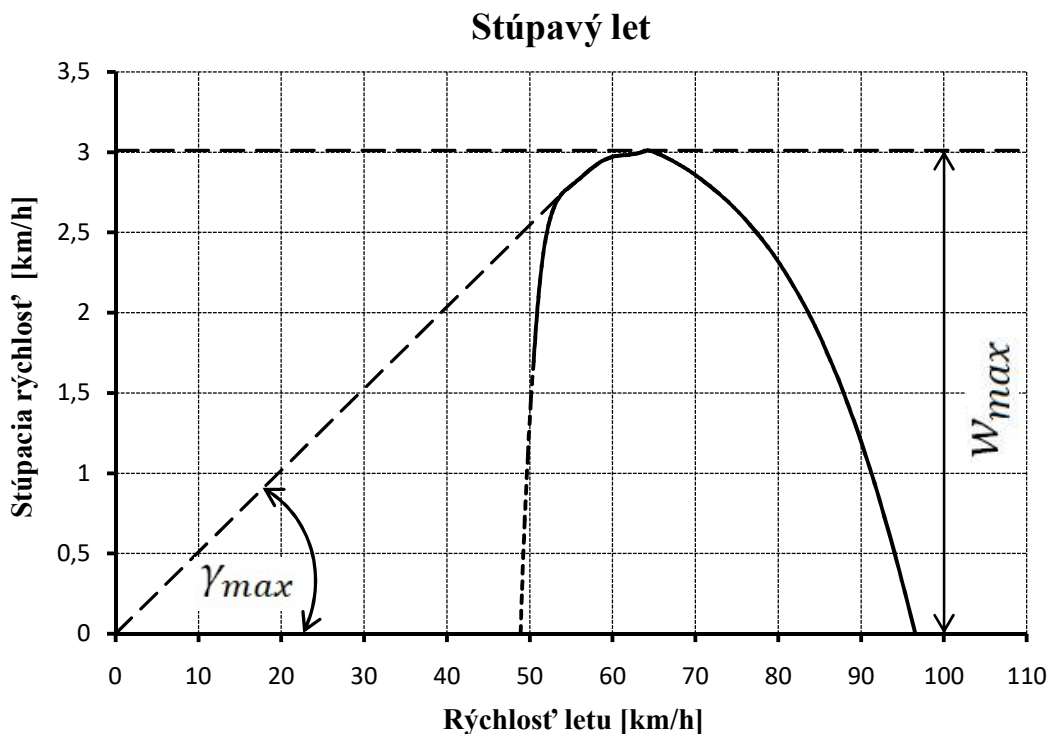
Uhol stúpania

Definovaný ako uhol medzi pozdĺžnou osou modelu a horizontálnou rovinou letu.

Vychádza z rovníc silovej rovnováhy.

$$\sin \gamma = \frac{F - D}{G} = \frac{\Delta F}{G} \quad [-] \quad (10.16)$$

$$\gamma = \arcsin\left(\frac{\Delta F}{G}\right) \quad [^\circ] \quad (10.17)$$



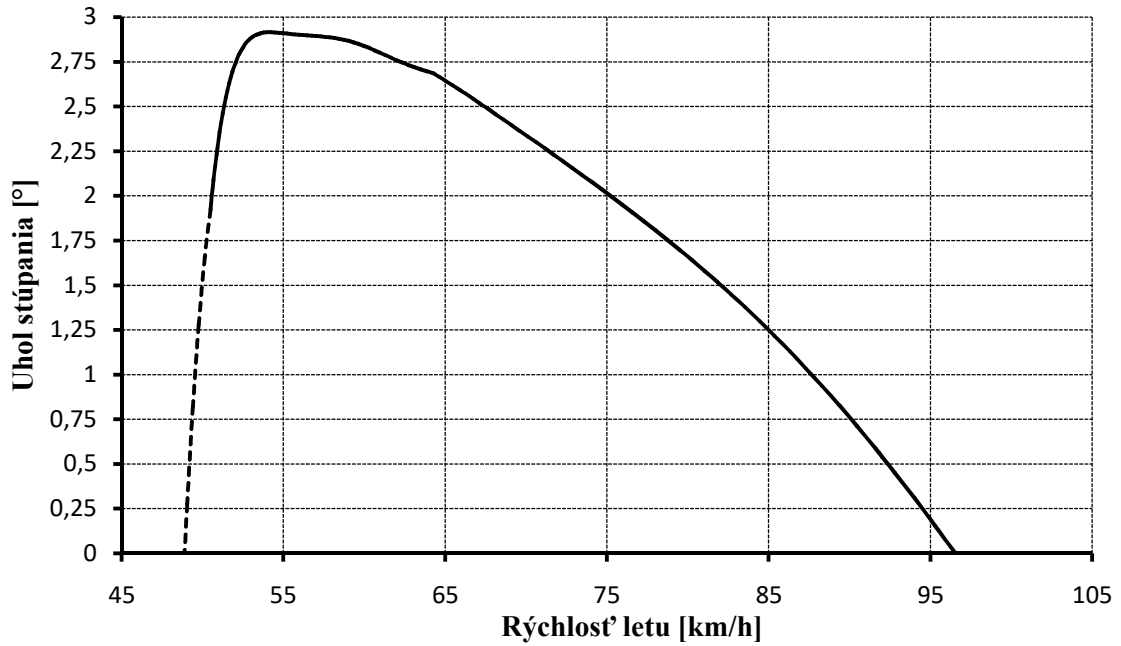
Režim maximálnej strmosti stúpania

$$\gamma_{max} = \arcsin\left(\frac{\Delta F_{max}}{G}\right) \quad [^\circ] \quad (10.18)$$

V tomto prípade

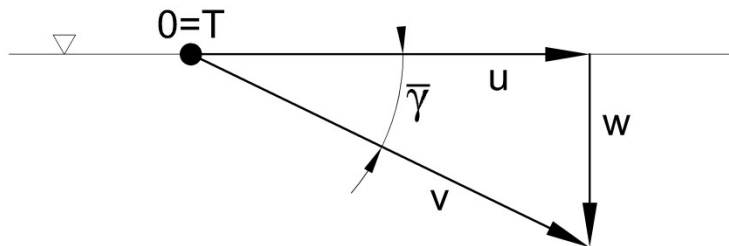
$$\gamma_{max} = \arcsin\left(\frac{6,982}{137,293}\right) = 0,509 \text{ rad} = 2,919^\circ$$

Uhol stúpania



Obr. 10.8 Vykreslenie uhlu stúpania

10.3. Klesavý let

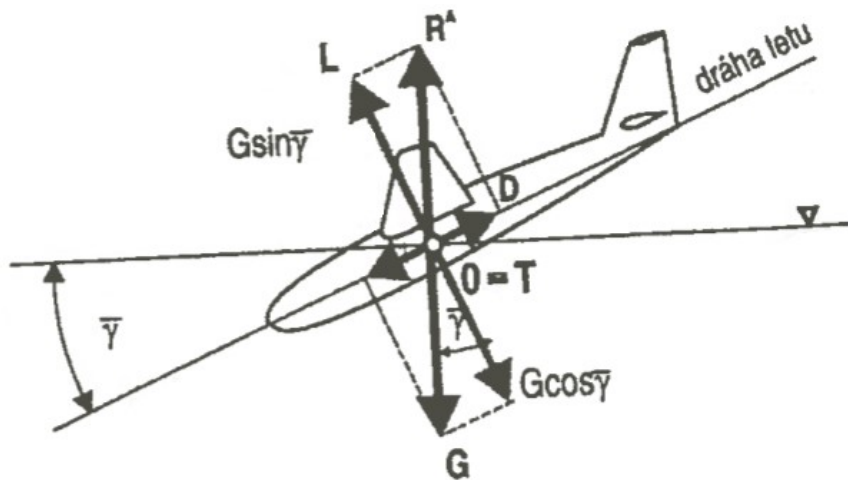


Obr. 10.9 Zložky rýchlosti (upravené) [24]

Rozloženie rýchlostí do jednotlivých smerov

$$u = v \sin \bar{\gamma} \quad [ms^{-1}] \quad (10.19)$$

$$w = v \cos \bar{\gamma} \quad [ms^{-1}] \quad (10.20)$$



Obr. 10.10 Ustálený klesavý let (Silový rozbor letu) [24]

Rovnice silovej rovnováhy

$$x: -D - G \sin \gamma = 0 \quad [N] \quad (10.21)$$

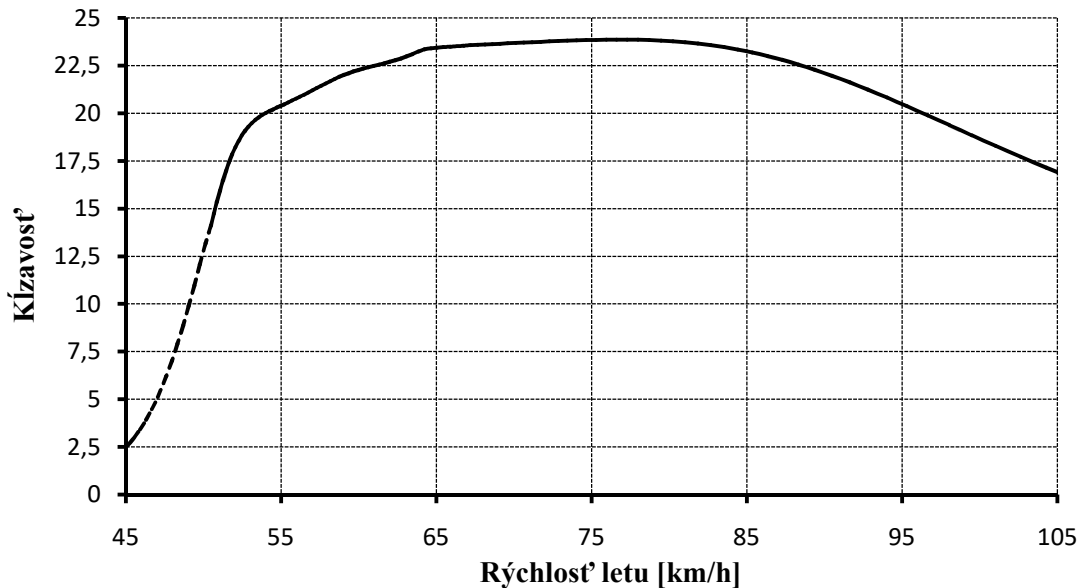
$$z: -L + G \sin \gamma = 0 \quad [N] \quad (10.22)$$

Kízavosť

Je definovaná ako pomer koeficientu vztlaku ku koeficientu odporu, prípadne ako pomer uletenej horizontálnej dráhy ku výške letu.

$$K = \frac{x}{H} = \frac{c_L}{c_D} \quad [-] \quad (10.23)$$

Kízavosť



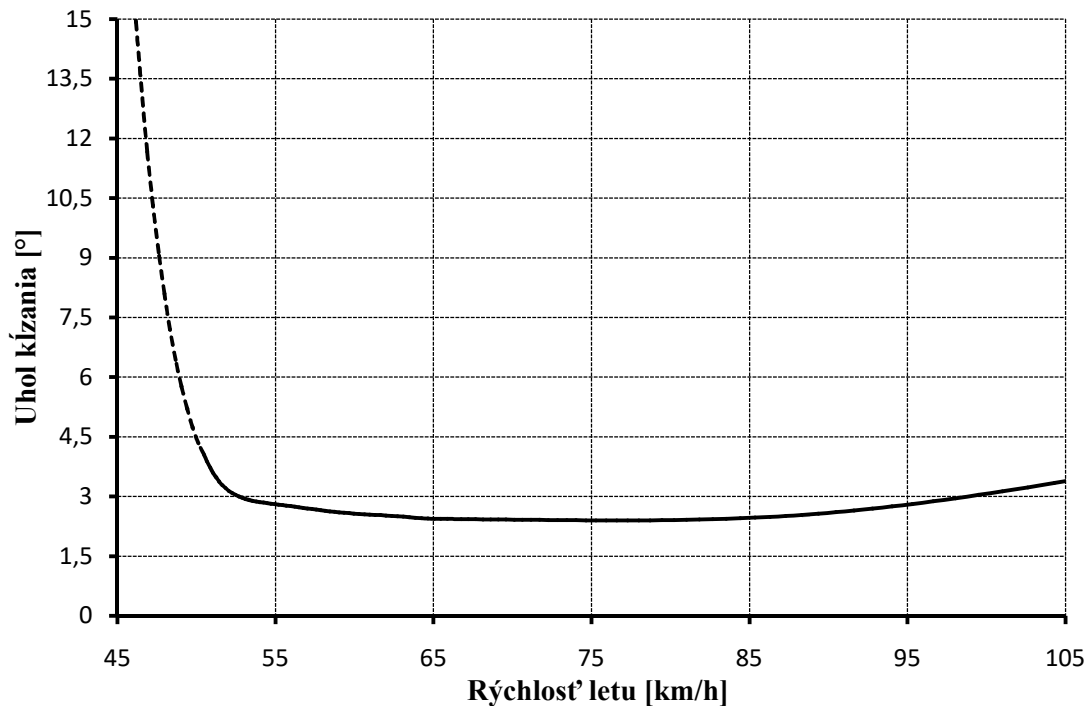
Obr. 10.11 Graf závislosti kízavosti na rýchlosti letu

Uhol kízania

Definovaný ako uhol zvieraný medzi dráhou kízavého letu a horizontálnou rovinou.

$$\bar{\gamma} = \arctg \left(\frac{1}{K} \right) \quad [^\circ] \quad (10.24)$$

Uhol kĺzania



Obr. 10.12 Graf závislosti kĺzavosti rýchlosti letu

Rýchlostná polára

Rýchlostná polára je diagram s polárnymi súradnicami. Každý bod poláry reprezentuje koncový bod vektoru rýchlosti, pričom začiatočným bodom vektoru je počiatok súradnicovej sústavy. Smer i veľkosť rýchlosti letu je plne charakterizovaný týmito dvoma bodmi. Uhol medzi vodorovnou osou a vektorom rýchlosti je uhol kĺzania.

Režim minimálneho uhlu kĺzania

Pre minimálny uhol kĺzania platí

$$\bar{\gamma}_{min} = \arctg\left(\frac{1}{K_{max}}\right) = \arctg\left(\frac{c_D}{c_L}\right)_{min} \quad [^\circ] \quad (10.25)$$

V tomto prípade

$$K_{max} = 23,865$$

$$\bar{\gamma}_{min} = \arctg\left(\frac{1}{23,865}\right) = 0,042 \text{ rad} = 2,399^\circ$$

Pri rýchlosti model

$$v_{\bar{\gamma}_{min}} = 21,279 \text{ ms}^{-1} = 76,604 \text{ kmh}^{-1}$$

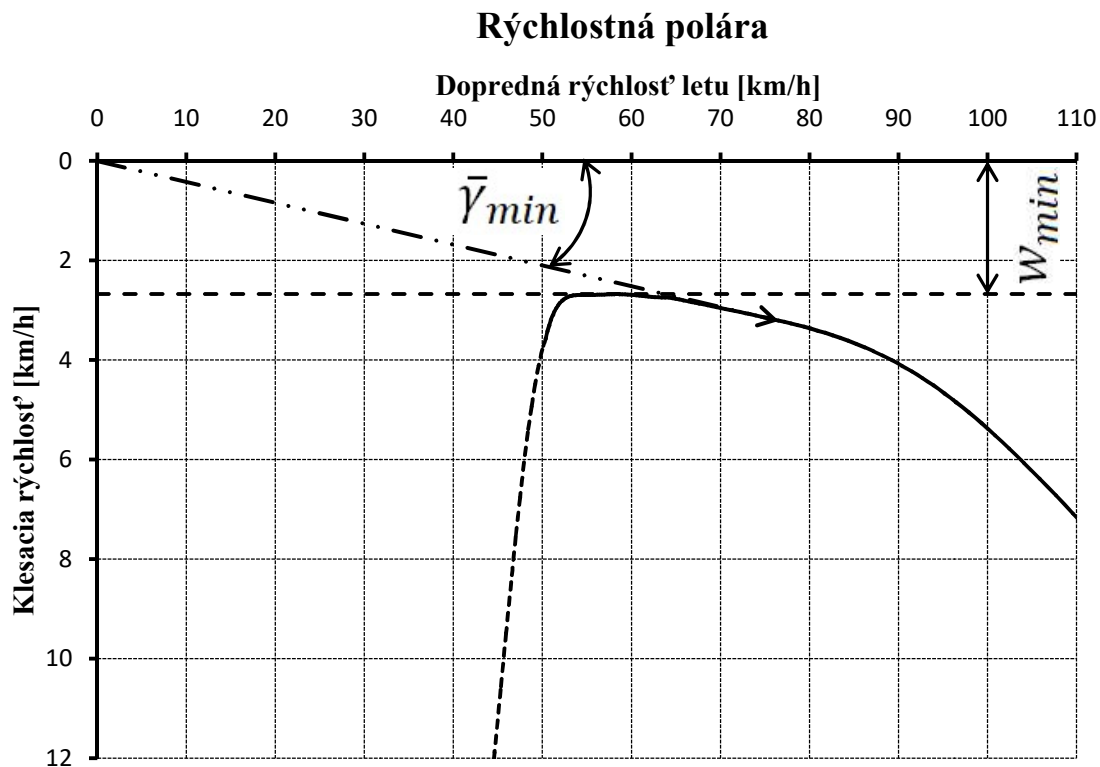
Režim minimálnej klesavej rýchlosti

Minimálna dosiahnutá klesavá rýchlosť

$$w_{min} = 0,743 \text{ ms}^{-1} = 2,675 \text{ kmh}^{-1}$$

Pri rýchlosti letu

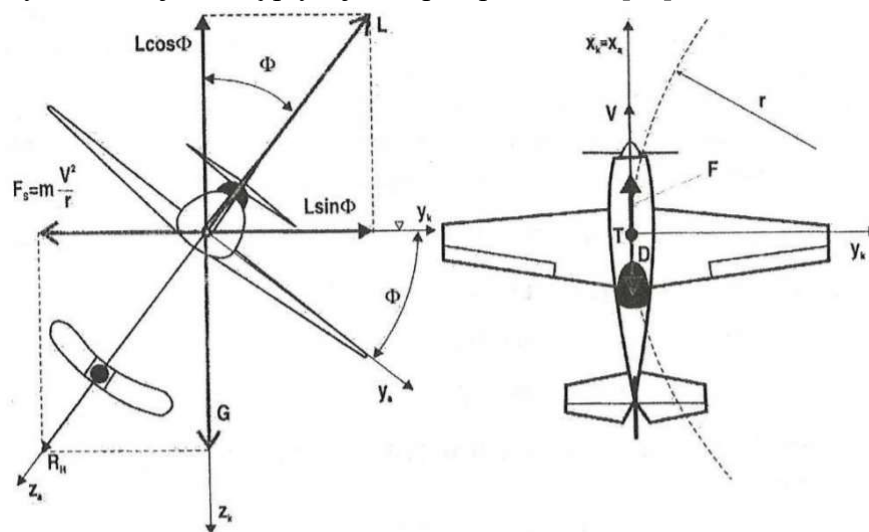
$$v_{w_{min}} = 16,234 \text{ ms}^{-1} = 58,442 \text{ kmh}^{-1}$$



Obr. 10.13 Rýchlostná polára

10.4. Zatáčka

Letové výkony sa zaoberajú ustálenou zatáčkou bez výkluzu, resp. sklzu. Maximálny prevádzkový násobok je 5,3 vyplývajúci z predpisu CS22 [26]



Obr. 10.14 Silový rozbor ustálenej zatáčky [24]

Silová rovnováha pri ustálenej zatačke

$$x: F - D = 0 \quad [N] \quad (10.26)$$

$$y: L \sin(\Phi) - m \frac{v^2}{r} = 0 \quad [N] \quad (10.27)$$

$$z: -L \cos(\Phi) + G = 0 \quad [N] \quad (10.28)$$

Medzné zatačky

Charakteristické parametre limitujúce zatačku:

- pevnostné obmedzenie: limitované maximálnym prevádzkovým násobkom
- aerodynamické obmedzenie: limitované maximálnym súčiniteľom vztlaku
- propulzné obmedzenie: limitované využitelným výkonom

Pevnostné obmedzenie

Maximálny uhol priečného sklonu

$$\phi_{max} = \arccos\left(\frac{1}{n_{max}}\right) \quad [^\circ] \quad (10.29)$$

Minimálny polomer zatačky

$$r_{min} = \frac{v^2}{g\sqrt{(n_{max})^2 - 1}} \quad [m] \quad (10.30)$$

Minimálna doba zatačky

$$t_{min} = \frac{2\pi v}{g\sqrt{(n_{max})^2 - 1}} \quad [s] \quad (10.31)$$

Aerodynamické obmedzenie

Maximálny uhol priečného sklonu

$$\phi_{max} = \arccos\left(\frac{1}{n_{max}}\right) = \arccos\left(\frac{\frac{1}{2}\rho S c_{LMax} v_s^2}{\frac{1}{2}\rho S c_{LMax} v^2}\right) = \arccos\left(\frac{v_s}{v}\right)^2 \quad [^\circ] \quad (10.32)$$

Minimálny polomer zatačky

$$r_{min} = \frac{v^2}{g\sqrt{\left(\frac{v}{v_s}\right)^4 - 1}} \quad [m] \quad (10.33)$$

Minimálna doba zatačky

$$t_{min} = \frac{2\pi v}{g\sqrt{\left(\frac{v}{v_s}\right)^4 - 1}} \quad [s] \quad (10.34)$$

Propulzné obmedzenie

Platia rovnice rovnováhy

$$D = F_p \quad [N] \quad (10.35)$$

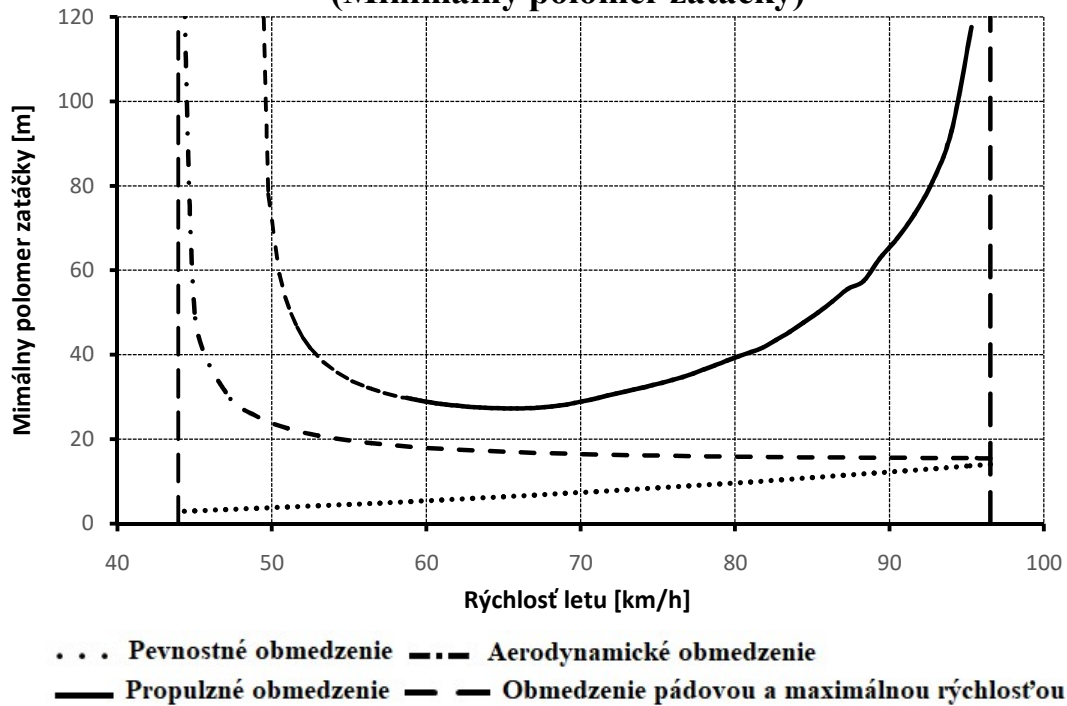
$$L = nG \quad [N] \quad (10.36)$$

Z využiteľného ťahu je pre danú rýchlosť nutné vyjadriť príslušný koeficient odporu, Z poláry modelu je k nemu následne priradený koeficient vztlaku. Potom pre maximálny násobok platí

$$n_{Max} = \frac{c_L}{c_D} \cdot \frac{F_{VMax}}{G} = \frac{L}{G} = \frac{1}{2} \frac{c_L \rho v^2 S}{G} \quad [-] \quad (10.37)$$

Parametre zatáčky sú určené pomocou vzťahov (10.29),(10.30) a (10.31)

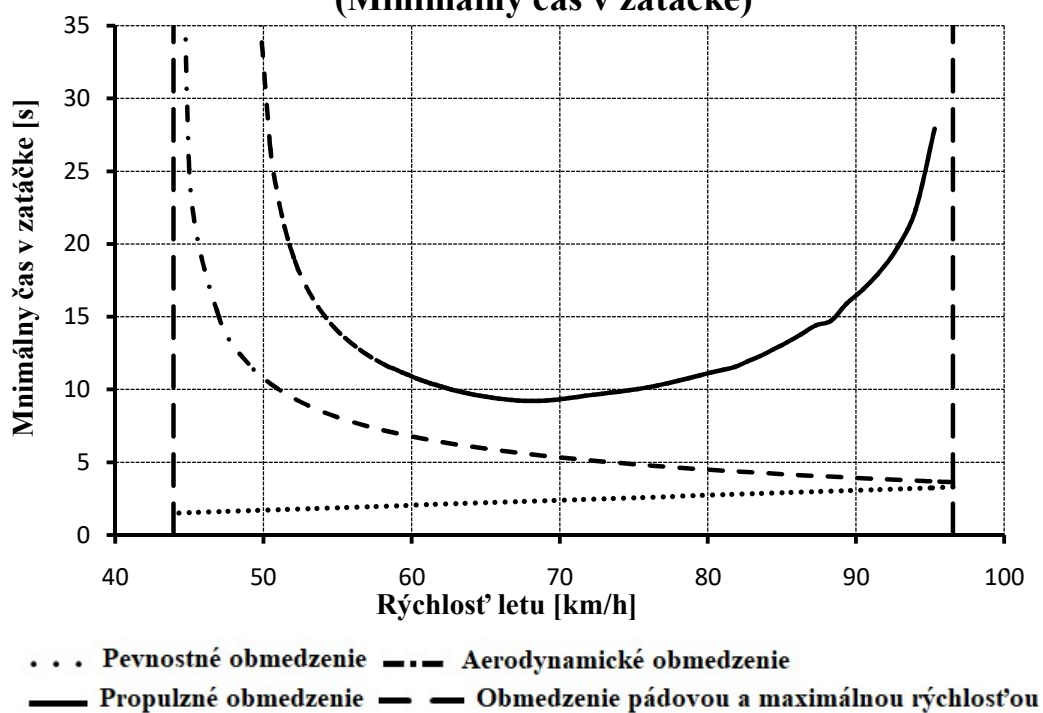
Ustálená horizontálna zatáčka (Minimálny polomer zatáčky)



Obr. 10.15 Minimálny polomer zatáčky

Závislosť minimálneho času potrebného na vykonanie zatáčky pri danej rýchlosti je uvedený na ďalšej strane.

Ustálená horizontálna zatáčka (Minimálny čas v zatáčke)



Obr. 10.16 Minimálny čas v zatáčke

Záver

Autor si je vedomý možných nepresností v aerodynamických vstupov určených na začiatku tejto kapitoly, no táto práca sa opiera o výsledky analýz programu XFLR 5, ktoré považuje za dostatočne presné. Letové výkony určené v tejto metóde budú po vytvorení fungujúceho modelu overené letovými meraniami.

11. OBÁLKA ZAŤAŽENIA

Obálka zaťaženia určuje rozsah rýchlosti a zaťaženia, ktoré môžu počas letu nastať. Výpočet sa riadi predpisom CS-22[25], ktorý zahrnuje oblasť klzákov a motorových klzákov.

11.1.Obálka obratová

Tab. 11.1 Prevádzkové násobky pri obratoch [13]

| | |
|-------|-------|
| n_1 | 5,3 |
| n_2 | 4 |
| n_3 | -1,5 |
| n_4 | -2,65 |

Cestovná rýchlosť

Určená pomocou bodovej analýzy .

$$v_H = 20 \text{ ms}^{-1} = 72 \text{ kmh}^{-1}$$

Pádová rýchlosť

$$v_s = \sqrt{\frac{2 \cdot m \cdot g}{\rho \cdot c_{lmax} \cdot S}} \quad [\text{ms}^{-1}] \quad (11.1)$$

$$v_s = \sqrt{\frac{2 \cdot 14 \cdot 9,81}{1,225 \cdot 1,276 \cdot 1,18}} = 12,20 \text{ ms}^{-1} = 43,93 \text{ kmh}^{-1}$$

Obratová rýchlosť

$$v_A = v_s \cdot \sqrt{n_1} \quad [\text{ms}^{-1}] \quad (11.2)$$

$$v_A = 12,20 \cdot \sqrt{5,3} = 28,09 \text{ ms}^{-1} = 101,13 \text{ kmh}^{-1}$$

Pádová rýchlosť na chrbte

c_{lmin} určený pomocou aproximáciou poláry krídla polynómom 6 stupňa.

$$v_{s2} = \sqrt{\frac{2 \cdot m \cdot g}{\rho \cdot c_{lmin} \cdot S}} \quad [\text{ms}^{-1}] \quad (11.3)$$

$$v_{s2} = \sqrt{\frac{2 \cdot 14 \cdot 9,81}{1,225 \cdot 0,5 \cdot 1,18}} = 19,49 \text{ ms}^{-1} = 70,18 \text{ kmh}^{-1}$$

Obratová rýchlosť na chrbte:

$$v_{A2} = v_{s2} \cdot \sqrt{n_4} \quad [\text{ms}^{-1}] \quad (11.4)$$

$$v_{A2} = 19,49 \cdot \sqrt{2,65} = 31,73 \text{ ms}^{-1} = 114,25 \text{ kmh}^{-1}$$

Rýchlosť strmhlavého letu:

Musí byť väčšia než

$$v_D = 18 \cdot \sqrt[3]{\frac{W}{S} \cdot \frac{1}{c_{Dmin}}} \quad [ms^{-1}] \quad (11.5)$$

$$v_D = 18 \cdot \sqrt[3]{\frac{14 \cdot 9,81}{10 \cdot 1,18} \cdot \frac{1}{0,0118}} = 49,77 \text{ mS}^{-1} = 179,18 \text{ kmh}^{-1}$$

a zároveň väčšia než

$$v_D = 1,35 \cdot v_H \quad [ms^{-1}] \quad (11.6)$$
$$v_D = 1,35 \cdot 20 = 27 \text{ mS}^{-1} = 97,2 \text{ kmh}^{-1}$$

Volené

$$v_D = 179,178 \text{ kmh}^{-1}$$

11.2. Obálka poryvov

Ak nemožno určiť násobky inak, je možnosť vypočítať ich podľa:

Hmotnostný pomer letúnu

$$\mu = \frac{2 \cdot m}{S \cdot \rho \cdot a \cdot c_{SGT}} \quad [-] \quad (11.7)$$

Zmierňujúci súčiniteľ poryvu

$$k = \frac{0,88 \cdot \mu}{5,3 + \mu} \quad [-] \quad (11.8)$$

Násobok pri poryve

$$n = 1 \pm \left[\frac{\left(\frac{k}{2}\right) \cdot \rho \cdot U \cdot V \cdot a}{\left(\frac{m \cdot g}{S}\right)} \right] \quad [-] \quad (11.9)$$

Nesmú však prevyšovať

$$n = 1,25 \cdot \left(\frac{V}{v_s}\right)^2 \quad [-] \quad (11.10)$$

Násobky u poryvov (obratová rýchlosť)

$$\mu = \frac{2 \cdot 14}{1,18 \cdot 1,225 \cdot 5,4175 \cdot 0,2599} = 13,76$$

$$k = \frac{0,88 \cdot 13,76}{5,3 + 13,76} = 0,635$$

Kladný násobok i záporný násobok zahŕňa poryv o rýchlosti $U = 15 \text{ ms}^{-1}$

$$n_{+v_A} = 1 + \left[\frac{\left(\frac{0,635}{2}\right) \cdot 1,225 \cdot 15 \cdot 28,09 \cdot 5,418}{\left(\frac{14 \cdot 9,81}{1,18}\right)} \right] = 8,63$$

$$n_{-v_{A2}} = 1 - \left[\frac{\left(\frac{0,635}{2}\right) \cdot 1,225 \cdot 15 \cdot 31,73 \cdot 5,418}{\left(\frac{14 \cdot 9,81}{1,18}\right)} \right] = -7,63$$

Hodnota však nemôže prevyšovať

$$n_{+v_A} = 1,25 \cdot \left(\frac{v_A}{v_s}\right)^2 = 1,25 \cdot n_1 \quad [-] \quad (11.11)$$

$$n_{+v_A} = 1,25 \cdot 5,3 = 6,23$$

$$n_{-v_{A2}} = 1,25 \cdot \left(\frac{v_{A2}}{v_{s1}}\right)^2 = 1,25 \cdot n_4 \quad [-] \quad (11.12)$$

$$n_{-v_{A2}} = 1,25 \cdot (-2,65) = -3,31$$

Volené

$$n_{+v_A} = 6,23$$

$$n_{-v_{A2}} = -3,31$$

Násobky u poryvov (rýchlosť strmhlavého letu)

Kladný násobok i záporný násobok zahŕňa poryv o rýchlosti $U = 7,5 \text{ ms}^{-1}$

$$n_{+v_D} = 1 + \left[\frac{\left(\frac{0,635}{2}\right) \cdot 1,225 \cdot 7,5 \cdot 49,77 \cdot 5,4175}{\left(\frac{14 \cdot 9,81}{1,18}\right)} \right] = 7,76$$

$$n_{-v_D} = 1 - \left[\frac{\left(\frac{0,635}{2}\right) \cdot 1,225 \cdot 7,5 \cdot 49,77 \cdot 5,4175}{\left(\frac{14 \cdot 9,81}{1,18}\right)} \right] = -5,76$$

Hodnota však nemôže prevyšovať

$$n_{v_D} = 1,25 \cdot \left(\frac{v_D}{v_s}\right)^2 \quad [-] \quad (11.13)$$

$$n_{v_D} = 1,25 \cdot \left(\frac{179,178}{43,93}\right)^2 = 20,79$$

$$n_{v_D} = 1,25 \cdot \left(\frac{v_D}{v_{s1}}\right)^2 \quad [-] \quad (11.14)$$

$$n_{v_D} = 1,25 \cdot \left(\frac{179,178}{70,18}\right)^2 = 8$$

Volené

$$n_{+v_D} = 7,76$$

$$n_{-v_D} = -5,76$$

11.3. Klapková obálka

Maximálna rýchlosť s vysunutím klapiek

Nesmie byť menšia než

$$v_F = 2,7 \cdot v_S \quad [ms^{-1}] \quad (11.15)$$

$$v_F = 2,7 \cdot 12,20 = 32,94 \text{ ms}^{-1} = 118,58 \text{ kmh}^{-1}$$

Resp.

$$v_F = 1,05 \cdot v_A \quad [ms^{-1}] \quad (11.16)$$

$$v_F = 1,05 \cdot 28,09 = 29,49 \text{ ms}^{-1} = 106,18 \text{ kmh}^{-1}$$

Maximálna rýchlosť letu s vysunutými klapkami

$$v_F = 118,58 \text{ kmh}^{-1}$$

Pádová rýchlosť s vysunutím klapiek

$$v_{Fs} = \sqrt{\frac{2 \cdot m \cdot g}{\rho \cdot c_{LFMAX} \cdot S}} \quad [ms^{-1}] \quad (11.17)$$

$$v_{Fs} = \sqrt{\frac{2 \cdot 14 \cdot 9,81}{1,225 \cdot 2,036 \cdot 1,18}} = 9,661 \text{ ms}^{-1} = 34,77 \text{ kmh}^{-1}$$

Maximálny kladný násobok pri lete s vysunutými klapkami je v prípade predpisu CS22 rovný 4.

Obratová rýchlosť

$$v_{Fa} = \sqrt{\frac{2 \cdot n \cdot m \cdot g}{\rho \cdot S \cdot c_{LFMAX}}} \quad [ms^{-1}] \quad (11.18)$$

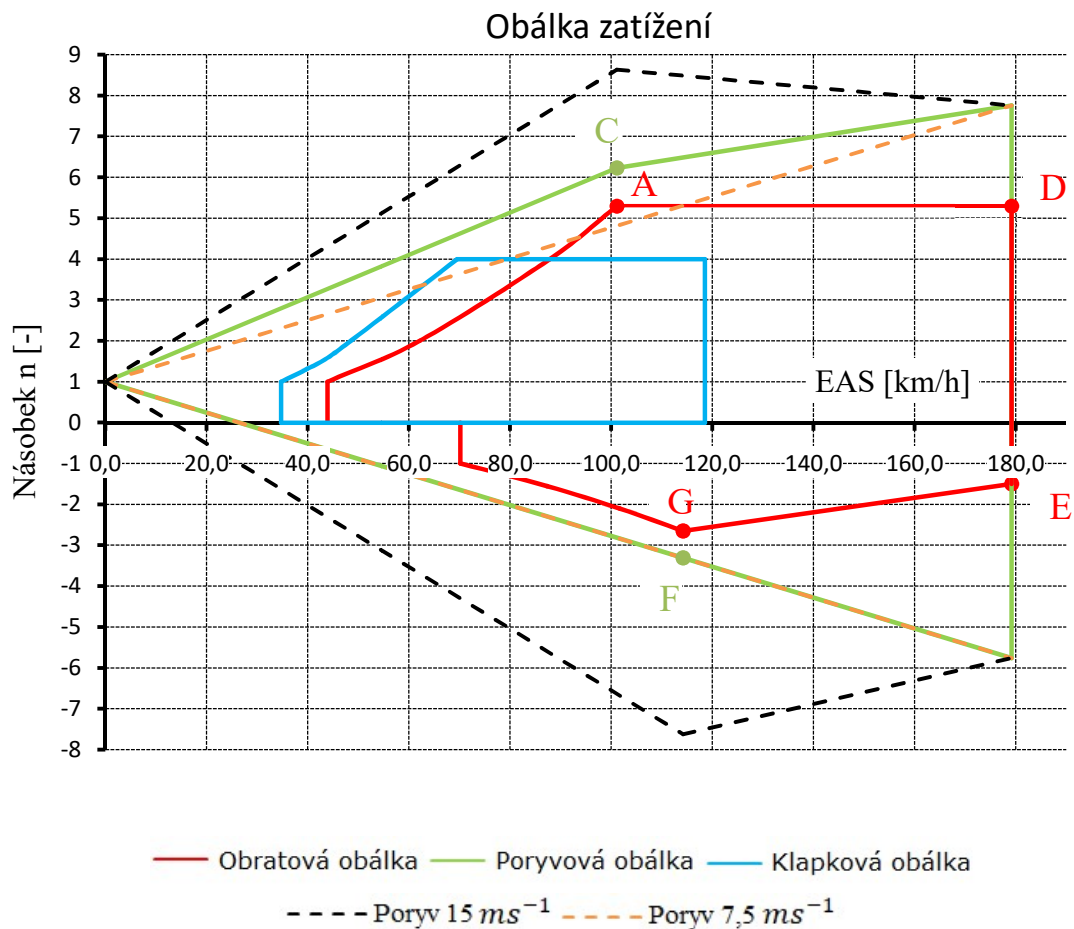
$$v_{Fa} = \sqrt{\frac{2 \cdot 4 \cdot 14 \cdot 9,81}{1,225 \cdot 1,18 \cdot 2,036}} = 19,32 \text{ ms}^{-1} = 69,55 \text{ kmh}^{-1}$$

Zhrnutie

Tab. 11.2 Charakteristiky letovej obálky

| Názov | Rýchlosť [km/h] | Násobok | Poryvy |
|--|-----------------|---------|--------|
| Cestovná rýchlosť | 72 | – | – |
| Pádová rýchlosť | 43,93 | 1 | – |
| Obratová rýchlosť | 101,13 | 5,3 | 6,23 |
| Pádová rýchlosť na chrbte | 70,18 | 1 | – |
| Obratová rýchlosť na chrbte | 114,25 | -2,65 | -3,31 |
| Rýchlosť strmhlavého letu | 179,18 | 5,3 | 7,76 |
| | | 1,5 | -5,76 |
| Maximálna rýchlosť s vysunutými klapkami | 118,58 | 4 | – |
| Pádová rýchlosť klapky | 34,77 | 1 | – |
| Obratová rýchlosť s vysunutými klapkami | 69,55 | 4 | – |

11.4. Vykreslenie letovej obálky



Obr. 11.1 Letová obálka

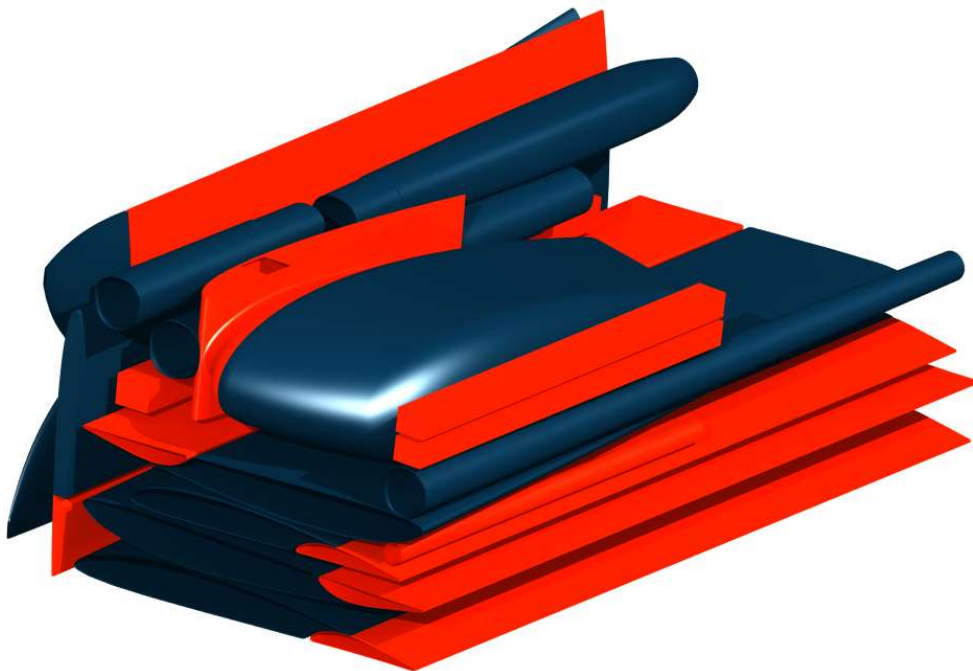
Letún bude užívaný počas optimálnych poveternostných podmienok, nie je tu predpoklad letu v búrkových mračiach, či pri vysokých hodnotách poryvov, preto v oblasti pevnostných výpočtov nie je poryvová obálka zahrnutá.

Táto obálka slúži ako podklad pre ďalších členov tímu, špeciálne pri pevnostnom návrhu krídla.

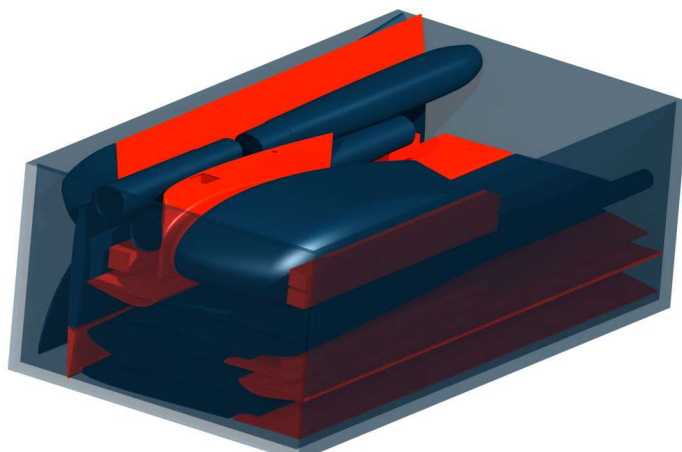
12. ZHRNUTIE KONCEPČNÉHO NÁVRHU

Tab. 12.1 Charakteristiky modelu

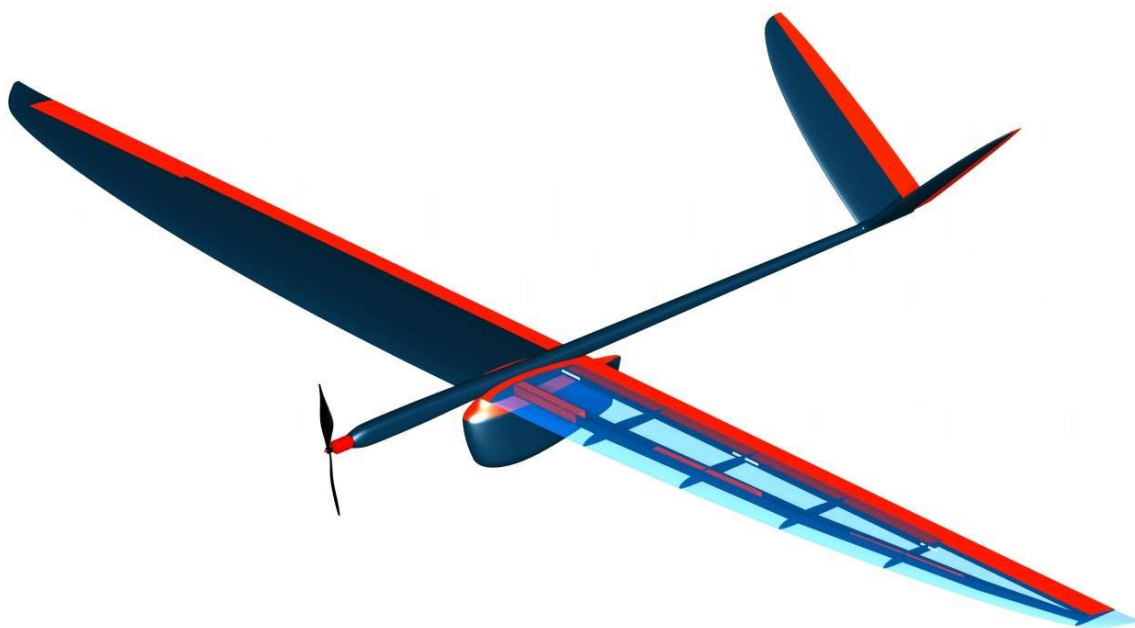
| Model | | |
|-----------------------------|-------|------------------------|
| Prázdna hmotnosť | 4 | <i>kg</i> |
| Maximálna vzletová hmotnosť | 14 | <i>kg</i> |
| Pádová rýchlosť | 12,20 | <i>ms⁻¹</i> |
| Cestovná rýchlosť | 20 | <i>ms⁻¹</i> |
| Maximálna rýchlosť | 26,82 | <i>ms⁻¹</i> |
| Krídlo | | |
| Plocha krídla | 1,18 | <i>m²</i> |
| Rozpätie | 4540 | <i>mm</i> |
| Štíhlosť krídla | 17,45 | [–] |
| c_{lMAX} | 1,276 | [–] |
| Chvost | | |
| Rameno [15] | 1167 | <i>mm</i> |
| Plocha SOP [15] | 0,080 | <i>m²</i> |
| Plocha VOP [15] | 0,131 | <i>m²</i> |
| Trup | | |
| Dĺžka trupu [13] | 1900 | <i>mm</i> |



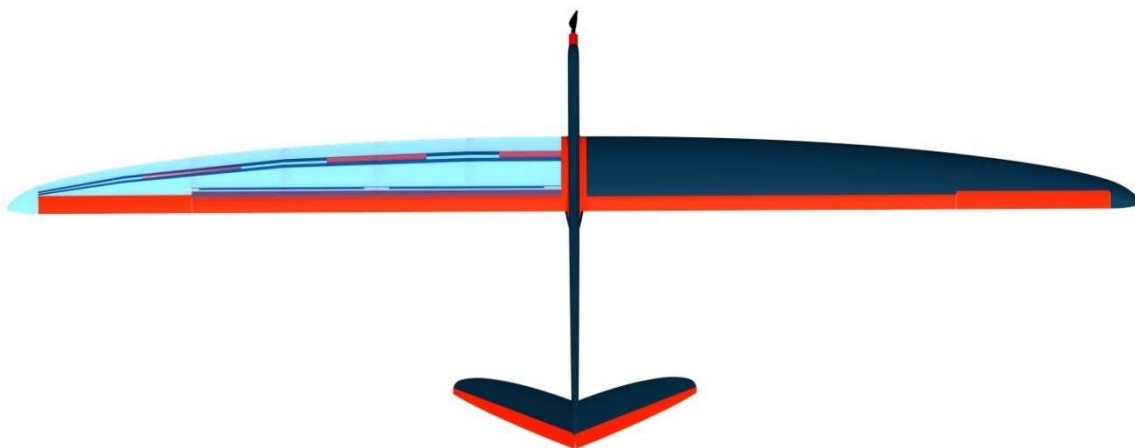
Obr. 12.1 Rozloženie modelu v prenosnom boxe



Obr. 12.2 Rozloženie modelu v prenosnom boxe č.2



Obr. 12.3 3D model lietadla



Obr. 12.4 3D model lietadla č.2

ZÁVER

Úlohou tejto bakalárskej práce bolo navrhnuť koncepčný design modelu lietadla študentského tímu ChickenWings pre súťaž Air Cargo Challenge 2019, následne podrobiť tento koncept základným aerodynamickým výpočtom, so zakončením hmotnostným rozborom a výpočtom výkonov modelu.

Predložený koncepčný návrh sa opiera o pravidlá, ktoré stanovil organizátor súťaže pre rok 2019. Z týchto pravidiel je vytvorená komplexná analýza zameraná na maximálny bodový zisk v rámci letovej časti súťaže, pričom celý koncept je tejto analýze podriadený. Pozornosť je venovaná nízkemu odporu i hmotnosti lietadla. Z tohto hľadiska je obzvlášť zaujímavé použitie vzletového vozíčku ako inovatívne vylepšenie, ktorým sa model snaží zvýšiť nielen letové vlastnosti, ale i konkurencie schopnosť v súťaži.

Pri hmotnostnom rozbere je určená poloha ťažiska vkladom k strednej aerodynamickej tetive v prípade s maximálnou hmotnosťou platiacej záťaže. Pre túto hmotnosť je poloha jednotlivých častí modelu optimalizovaná. Pri nižších hmotnostiach záťaže je nutné model dovážať a to závažím loženým v prednej časti trupu v priestore za akumulátorom. Hmotnosť jednotlivých závaží na vyváženie modelu je závislá na množstve platiacej záťaže umiestnenej v trupe modelu.

V predposlednej časti boli určené letové výkony modelu. Bola určená maximálna i minimálna rýchlosť lietadla v rámci horizontálneho letu. Taktiež boli určené letové výkony pri stúpaní lete modelu. Medzi tieto parametre patria maximálna rýchlosť stúpania i uhol stúpania. Pre klesanie modelu bola určená minimálna rýchlosť klesania i minimálny uhol klesania, pričom došlo i k vykresleniu rýchlostnej poláry. Výpočet výkonov bol zakončený určením parametrov pre ustálenú zatáčku modelu.

Bakalárska práca bola zakončená letovou obálkou.

Do začiatku súťaže ostáva množstvo času na dokončenie foriem trupu i chvostových plôch modelu. V tomto období už prebieha výroba krídla modelu, pričom sa predpokladá jej blízke ukončenie. Následne môže začať výroba ostatných častí modelu. Prvý let modelu je naplánovaný na druhú polovicu druhého letného mesiaca.

ZOZNAM POUŽITEJ LITERATÚRY

- [1] Regulations for Air Cargo Challenge 2019 in Stuttgart(European edition) [online]. Verzia 1.02.2018 [cit.2019-02-23]. Dostupné z: <http://www.euroavia.de/ACC/documents/regulation.pdf>
- [2] AXI 2826/10 GOLD LINE V2. In: Modelmotors S. R. O. [online]. 2015 [cit. 2019-03-08]. Dostupné z: <https://www.modelmotors.cz/product/detail/394/>
- [3] Requirements, Rules and Evaluation for the Air Cargo Challenge 2017 [online]. Verzia 1.02.2016 [cit.2019-02-23]. Dostupné z: <http://www.euroavia.de/ACC/documents/regulation.pdf>
- [4] DUŠAN SLAVĚTÍNSKÝ, Dušan. O letadlech [online]. [cit. 2019-02-14]. Dostupné z: <http://www.slavetind.cz/Default.aspx>
- [5] Typical Airplane Wing Configurations Vertical Positions. In: Groupidea [online]. 2019 [cit. 2019-03-08]. Dostupné z: <https://groupidea.com/image/typical-airplane-wing-configurations-vertical-positions-cee5b771>
- [6] OLŠANSKÝ, Oldřich a Jiří MATĚJČEK. Konstrukce a výpočet ultralehkých letounů. Praha: Letecká amatérská asociace ČR, 1999
- [7] Aerodynamika [online]. [cit. 2019-03-10]. Dostupné z: http://lu.fme.vutbr.cz/ucebnice/opory/aerodynamics.php?fbclid=IwAR1d_4Q3IjGpRz2OhvdzEf9PeKQJebxaMUoLnEwgsbRamDydMg5XxsrBxAM
- [8] AkaModell Stuttgart. In: Die AKAMODELL STUTTGART e.V. der [online]. [cit. 2019-05-20]. Dostupné z: <http://www.akamodell.de/>
- [9] AkaModell München. In: AkaModell München. Datenschutzerklärung [online]. 2019 [cit. 2019-05-20]. Dostupné z: <https://akamodell-muenchen.de/en//>
- [10] DEPERROIS, A. About XFLR5 calculations and experimental measurements [online]. Verzia 1.1. 2009 [cit. 2019-02-23]. Dostupné z: http://www.xflr5.com/docs/Results_vs_Prediction.pdf
- [11] VANĚK, F.; HLINKA, J. Software Glauert III, VUT-FSI v Brně, 2003
- [12] HOAK, D. E. ; FINCK, R. D., et al., USAF Stability and Control Datcom, 1978, Flight Control Division, Air Force Flight Dynamics Laboratory, Wright-Patterson Air Force Base, Ohio
- [13] BEDNÁŘ, Peter. Návrh trupu soutěžního modelu letadla [online]. Brno, 2019 [cit. 2019-05-08]. Dostupné z: <https://www.vutbr.cz/studenti/zav-prace/detail/116635>. Bakalářská práce. Vysoké učení technické v Brně, Fakulta strojního inženýrství, Letecký ústav. Vedoucí práce Tomáš Hájek.
- [14] DANĚK, Vladimír.: Mechanika Letu II: Letové vlastnosti. Brno: Akademické Nakladatelství CERM,s.r.o., 2011. ISBN 978-80-7204-761-1.

- [15] HUB, Pavel. Návrh ocasních ploch soutěžního modelu letounu [online]. Brno, 2019 [cit. 2019-05-07]. Dostupné z: <https://www.vutbr.cz/studenti/zav-prace/detail/116652>. Bakalářská práce. Vysoké učení technické v Brně, Fakulta strojního inženýrství, Letecký ústav. Vedoucí práce Jiří Matějů.
- [16] GEBRLÍN, Jakub. Návrh podvozku soutěžního modelu letadla. Brno, 2019. Dostupné také z: <https://www.vutbr.cz/studenti/zav-prace/detail/116808>. Bakalářská práce. Vysoké učení technické v Brně, Fakulta strojního inženýrství, Letecký ústav. Vedoucí práce Jaroslav Bartoněk.
- [17] SEMAN, M. Koncepční návrh elektrického výcvikového letounu. Brno: Vysoké učení technické v Brně, Fakulta strojního inženýrství, 2018. 119 s. Vedoucí diplomové práce doc. Ing. Jiří Hlinka, Ph.D.
- [18] GRM [online]. GRM Systems, 2019 [cit. 2019-05-10]. Dostupné z: <http://www.grm-systems.cz/>
- [19] TMM 25035-3 pro letadla X2-SERIES PRO. In: MGM CONTROLLERS [online]. 2013 [cit. 2019-05-08]. Dostupné z: <https://www.mgm-controllers.cz/letadla/stridave-regulatory-2/tmm-25035-3-pro-letadla-x2-series-pro.html>
- [20] REVO GrapheneOxide GoPACKS. In: The Revolectrix Group [online]. 2010 [cit. 2019-05-08]. Dostupné z: <http://www.store.revolectrix.com/Products/Blend435-SILVER-Label-70C-GOPACKS/Revolectrix-3700mAh-3S-LiPO-70C-Silver-Label-GOPACKS-Graphene-Oxide-Edition?fbclid=IwAR1KGoNk8mKV0j27N90g2821OM7PERkmBpcm7D0xkutZL0tuspKzXnbpDDg>
- [21] OPTIMA 9 2.4GHz přijímač AFHSS 9 kanálů dual antena. In: *PELIKAN DANIEL* [online]. 2010 [cit. 2019-05-08]. Dostupné z: <https://air.pelikandaniel.com/?sec=product&id=38088#1>
- [22] GAONENG GNB 7.4V 600mAh 2S 50C Lipo Battery XT30 Plug for RC Drone FPV Racing. In: *Banggood* [online]. 2006 [cit. 2019-05-08]. Dostupné z: https://www.banggood.com/GAONENG-GNB-7_4V-600mAh-2S-50C-Lipo-Battery-XT30-Plug-for-FPV-Racing-p-1171094.html?fbclid=IwAR1KGoNk8mKV0j27N90g2821OM7PERkmBpcm7D0xkutZL0tuspKzXnbpDDg&cur_warehouse=CN
- [23] KST X08+ Servo - 5.30Kg (73.60 oz in), 0.09 sec - Wide Voltage. In: Aloft Hobbies [online]. 2018 [cit. 2019-05-08]. Dostupné z: <https://alofthobbies.com/kst-x08.html?fbclid=IwAR0IxGi9yJyjqRYJc29ITnlZiH8vOZwEgVylxjQOVII4iJlJ4ifd8iSBVNA>

- [24] DANĚK, Vladimír. Mechanika letu. Brno: Akademické nakladatelství CERM, 2009. ISBN ISBN978-80-7204-659-1.
- [25] Certification Specifications for Sailplanes and Powered Sailplanes CS-22. In: . European Aviation Safety Agency, 2009, číslo 2. Dostupné také z: <https://www.easa.europa.eu/sites/default/files/dfu/Consolidated%20version%20CS-22%20Amdt%202.pdf>

ZOZNAM JEDNOTIEK, SKRATIEK A ZNAKOV

| Označenie | Jednotka | Názov |
|----------------|----------------------|---|
| ACC | [-] | Air Cargo Challenge |
| t | [s] | Čas |
| VLM | [-] | Vortex Latice Metod |
| LLT | [-] | Lifting Line Theory |
| SGT | [-] | Stredná geometrická tetiva |
| c_{SGT} | [mm] | Dĺžka geometrickej tetivy |
| SAT | [-] | Stredná aerodynamická tetiva |
| c_{SAT} | [mm] | Dĺžka strednej aerodynamickej tetivy |
| l | [mm] | Rozpätie krídla |
| S | [m ²] | Plocha krídla |
| x_{SAT} | [mm] | Poloha nábežného bodu SAT |
| y_{SAT} | [mm] | Poloha SAT po rozpätí |
| λ | [-] | Štíhlosť krídla |
| η | [-] | Zúženie krídla |
| d | [mm] | Dĺžka segmentu |
| c | [mm] | Hĺbka profilu |
| c_L | [-] | Koeficient vztlaku |
| c_{Lmax} | [-] | Maximálny koeficient vztlaku |
| c_D | [-] | Koeficient odporu |
| c_{Dmin} | [-] | Minimálny koeficient odporu |
| c_L^α | [rad ⁻¹] | Sklon vztlakovej čiary |
| m | [kg] | Hmotnosť |
| ρ_{steel} | [kgm ⁻³] | Hustota ocele |
| V | [m ³] | Objem |
| VOP | [-] | Vodorovná chvostová plocha |
| SOP | [-] | Zvislá chvostová plocha |
| V_{VOP} | [-] | Mohutnosť VOP |
| V_{SOP} | [-] | Mohutnosť SOP |
| $l_{VOP0,25}$ | [mm] | Dĺžka ramena chvostových plôch |
| S_{VOP} | [m ²] | Plocha VOP |
| S_{SOP} | [m ²] | Plocha SOP |
| α | [°] | Uhol od vodorovnej roviny |
| S_V | [m ²] | Celková plocha chvostu |
| x_{aer} | [mm] | Poloha SAT od zvoleného súradnicového systému |
| x_T | [mm] | Poloha ťažiska |
| T | [%] | Poloha ťažiska vzhľadom ku SAT |
| F | [N] | Ťah |
| D | [N] | Odpor |
| L | [N] | Vztlak |
| G | [N] | Tiaž |
| F_V | [N] | Využitelný ťah |
| F_P | [N] | Potrebný ťah |

| | | |
|--------------------------|-----------------------|---|
| P | [W] | Výkon |
| P_v | [W] | Využitelný výkon |
| P_P | [W] | Potrebný výkon |
| v | [ms ⁻¹] | Rýchlosť |
| F_{Pmin} | [N] | Minimálny potrebný ťah |
| K | [-] | Kĺzavosť |
| $v_{F_{Pmin}}$ | [ms ⁻¹] | Rýchlosť letu pri minimálnom potrebnom ťahu |
| P_{pmin} | [W] | Minimálny potrebný výkon |
| $v_{P_{pmin}}$ | [ms ⁻¹] | Rýchlosť letu pri minimálnom potrebnom výkone |
| ρ | [kgm ⁻³] | Hustota vzduchu |
| g | [ms ⁻²] | Gravitačné zrýchlenie |
| v_s | [ms ⁻¹] | Pádová rýchlosť |
| u | [ms ⁻¹] | Dopredná zložka rýchlosti |
| w | [ms ⁻¹] | Stúpavá rýchlosť |
| w_{max} | [ms ⁻¹] | Maximálna rýchlosť stúpania |
| γ | [°] | Uhol stúpania |
| γ_{max} | [°] | Maximálny uhol stúpania |
| $\bar{\gamma}$ | [°] | Uhol klesania |
| $\bar{\gamma}_{min}$ | [°] | Minimálny uhol klesania |
| $v_{\bar{\gamma}_{min}}$ | [ms ⁻¹] | Rýchlosť letu pri minimálnom uhlu klesania |
| w_{min} | [ms ⁻¹] | Minimálna |
| ϕ | [°] | Uhol priečneho sklonu |
| ϕ_{max} | [°] | Maximálny uhol priečneho sklonu |
| r | [m] | Polomer zatačky |
| r_{min} | [m] | Minimálny polomer zatačky |
| t | [s] | Doba zatačky |
| t_{min} | [s] | Minimálna doba zatačky |
| n | [-] | Násobok zaťaženia |
| n_{max} | [-] | Maximálny násobok zaťaženia |
| v_H | [ms ⁻¹] | Cestovná rýchlosť |
| v_A | [ms ⁻¹] | Obratová rýchlosť |
| v_{s2} | [ms ⁻¹] | Pádová rýchlosť na chrbte |
| v_{A2} | [ms ⁻¹] | Obratová rýchlosť na chrbte |
| v_D | [ms ⁻¹] | Rýchlosť strmhlavého letu |
| W | [daNm ⁻²] | Plošné zaťaženie |
| μ | [-] | Hmotnostný pomer |
| k | [-] | Zmierňujúci súčiniteľ poryvu |
| U | [ms ⁻¹] | Rýchlosť poryvu |
| n_{+v_A} | [-] | Kladný násobok pri obratovej rýchlosti |
| $n_{-v_{A2}}$ | [-] | Záporný násobok pri obratovej rýchlosti na chrbte |
| n_{+v_D} | [-] | Kladný násobok pri rýchlosti strmhlavého letu |
| n_{-v_D} | [-] | Záporný násobok pri rýchlosti strmhlavého letu |
| v_F | [ms ⁻¹] | Maximálna rýchlosť s vysunutím klapiek |
| v_{FS} | [ms ⁻¹] | Pádová rýchlosť s vysunutím klapiek |
| v_{Fa} | [ms ⁻¹] | Obratová rýchlosť s vysunutím klapiek |

ZOZNAM OBRÁZKOV

| | |
|---|----|
| Obr. 1.1 Gold 2826/10 (upravené)[2] | 16 |
| Obr. 1.2 Transportation box (upravené) [1]..... | 17 |
| Obr. 1.3 Platiace zaťaženie – geometria (upravené) [1] | 17 |
| Obr. 1.4 Nákladový priestor [1]..... | 18 |
| Obr. 1.5 Letová misia (upravené) [1] | 18 |
| Obr. 2.1 Rozdiely v bodovaní | 23 |
| Obr. 2.2 Bodová analýza..... | 24 |
| Obr. 2.3 Bodová analýza č.2 | 25 |
| Obr. 3.1 Vzájomne ovplyvnenie krídel dvojplošníku [4] | 26 |
| Obr. 3.2 Prvky pre zvýšenie tuhosti konštrukcie [4] | 26 |
| Obr. 3.3 Konfigurácia trupu a krídla (upravené) [5]..... | 27 |
| Obr. 3.4 Poláry jednotlivých konfigurácií i samotného krídla [4]..... | 27 |
| Obr. 3.5 Víry vznikajúce na koncoch krídiel [6] | 28 |
| Obr. 3.6 Kritický uhol nábehu [7]..... | 29 |
| Obr. 3.7 Rozloženie koeficientu vztlaku po krídle[7] | 29 |
| Obr. 3.8 Miesto odtrhnutia prúdu pre rôzne konfigurácie [6] | 29 |
| Obr. 3.9 Aka Modell Stuttgart [8]..... | 32 |
| Obr. 3.10 AkaModell München [9] | 32 |
| Obr. 3.11 Muška modelu | 34 |
| Obr. 4.1 Konfigurácia č.1 | 35 |
| Obr. 4.2 Konfigurácia č. 1 - 2D výkres | 36 |
| Obr. 4.3Konfigurácia č.2 | 36 |
| Obr. 4.4 Konfigurácia č.2-2D Výkres..... | 37 |
| Obr. 4.5 Konfigurácia č.3 | 37 |
| Obr. 4.6 Konfigurácia č.3-2D výkres | 38 |
| Obr. 4.7 Kalibrácia programu (Vztlaková krivka) (upravené) [10]..... | 39 |
| Obr. 4.8 Kalibrácia programu (Polára)(upravené) [10] | 39 |
| Obr. 4.9 Kalibrácia programu (Krivka klopiaceho momentu) [10]..... | 40 |
| Obr. 4.10 SD7037-092-88 (koreňový profil)..... | 41 |
| Obr. 4.11 S3010-103-84 (koncový profil)..... | 42 |
| Obr. 4.12 Krídlo vymodelované v programe CATIA V5R26 | 42 |

| | |
|--|----|
| Obr. 4.13 Geometria krídla | 42 |
| Obr. 4.14 Polára krídla | 43 |
| Obr. 4.15 Vztlaková čiara krídla | 43 |
| Obr. 4.16 Kízávosť | 44 |
| Obr. 4.17 Rozloženie vztlaku po krídle [11] | 44 |
| Obr. 5.1 Vztlaková mechanizácia | 45 |
| Obr. 5.2 Krídlo s klapkou | 45 |
| Obr. 5.3 Krídlo s krídelkom | 46 |
| Obr. 6.1 Trup | 47 |
| Obr. 6.2 Predná časť trupu [13] | 47 |
| Obr. 6.3 Analýza profilov (pre potrebnú dĺžku gondoly a rýchlosť 20 ms – 1) [13] .. | 48 |
| Obr. 6.4 NACA 0024 [13] | 49 |
| Obr. 6.5 GEO 775 [13] | 49 |
| Obr. 6.6 Stredná časť trupu [13] | 50 |
| Obr. 6.7 Zakončenie trupu [13] | 50 |
| Obr. 7.1 Geometria chvostových plôch [15] | 51 |
| Obr. 7.2 NACA 008 [15] | 52 |
| Obr. 7.3 Chvostové plochy [15] | 52 |
| Obr. 8.1 Vzletový vozíček [16] | 53 |
| Obr. 8.2 Model na podvozku [16] | 53 |
| Obr. 8.3 Vzletový vozíček výkres [16]. | 54 |
| Obr. 8.4 Pristávacie koliesko [16] | 54 |
| Obr. 8.5 Pristávacie koliesko – 2D výkres [16]. | 54 |
| Obr. 9.1 Umiestenie payloadu | 56 |
| Obr. 9.2 Rozloženie hmoty | 57 |
| Obr. 10.1 Sily pôsobiace na model [24] | 58 |
| Obr. 10.2 Charakteristiky potrebného ťahu | 59 |
| Obr. 10.3 Graf využiteľného výkonu | 59 |
| Obr. 10.4 Grafické určenie maximálnej rýchlosti | 60 |
| Obr. 10.5 Ustálený stúpavý let (Silový rozbor letu) [24] | 61 |
| Obr. 10.6 Zložky rýchlosti (upravené) [24] | 61 |
| Obr. 10.7 Vykreslenie stúpavej rýchlosti | 62 |

| | |
|--|----|
| Obr. 10.8 Vykreslenie uhlu stúpania | 63 |
| Obr. 10.9 Zložky rýchlosti (upravené) [24] | 63 |
| Obr. 10.10 Ustálený klesavý let (Silový rozbor letu) [24]..... | 64 |
| Obr. 10.11 Graf závislosti kľzavosti na rýchlosti letu..... | 64 |
| Obr. 10.12 Graf závislosti kľzavosti rýchlosti letu | 65 |
| Obr. 10.13 Rýchlostná polára | 66 |
| Obr. 10.14 Silový rozbor ustálenej zatáčky [24] | 66 |
| Obr. 10.15 Minimálny polomer zatáčky | 68 |
| Obr. 10.16 Minimálny čas v zatáčke | 69 |
| Obr. 11.1 Letová obálka | 74 |
| Obr. 12.1 Rozloženie modelu v prenosnom boxe..... | 75 |
| Obr. 12.2 Rozloženie modelu v prenosnom boxe č.2..... | 76 |
| Obr. 12.3 3D model lietadla..... | 76 |
| Obr. 12.4 3D model lietadla č.2..... | 76 |

ZOZNAM TABULIEK

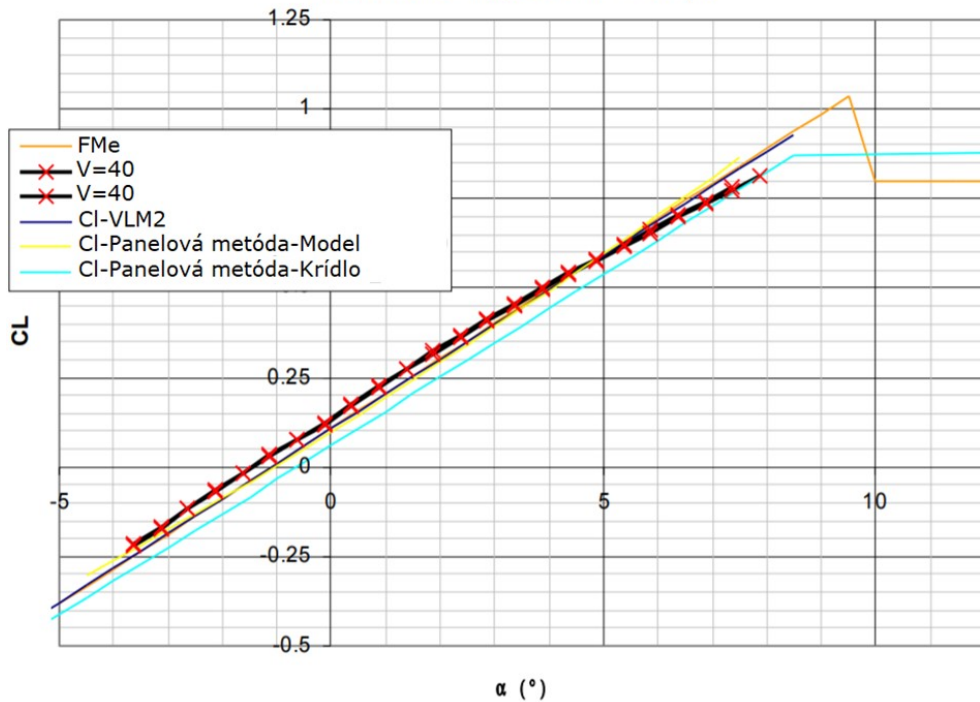
| | |
|--|----|
| Tab. 2.1 Charakteristika modelu AkaModell Stuttgart 2017 | 21 |
| Tab. 3.1 Rozbor konfigurácií krídla | 30 |
| Tab. 3.2 Rozbor konfigurácie podvozku | 31 |
| Tab. 3.3 Rozbor konfigurácií podvozku..... | 32 |
| Tab. 4.1 Charakteristické parametre krídla | 41 |
| Tab. 4.2 Charakteristiky profilu | 42 |
| Tab. 6.1 Charakteristika profilov | 49 |
| Tab. 7.1 Charakteristika profilov | 52 |
| Tab. 9.1 Skladba krídla [18]..... | 55 |
| Tab. 9.2 Skladba gondoly [18] | 56 |
| Tab. 9.3 Hmotnostný rozbor | 57 |
| Tab. 11.1 Prevádzkové násobky pri obratoch [13]..... | 70 |
| Tab. 11.2 Charakteristiky letovej obálky | 73 |
| Tab. 12.1 Charakteristiky modelu | 75 |

ZOZNAM PRÍLOH

| | |
|---|---|
| Príloha 1 Kalibrácia programu XFLR5 | B |
| Príloha 1.1 Vztlaková krivka(upravené) [6]..... | B |
| Príloha 1.2 Polára(upravené) [6]..... | B |
| Príloha 1.3 Krivka klopiaceho momentu(upravené)[6]..... | C |

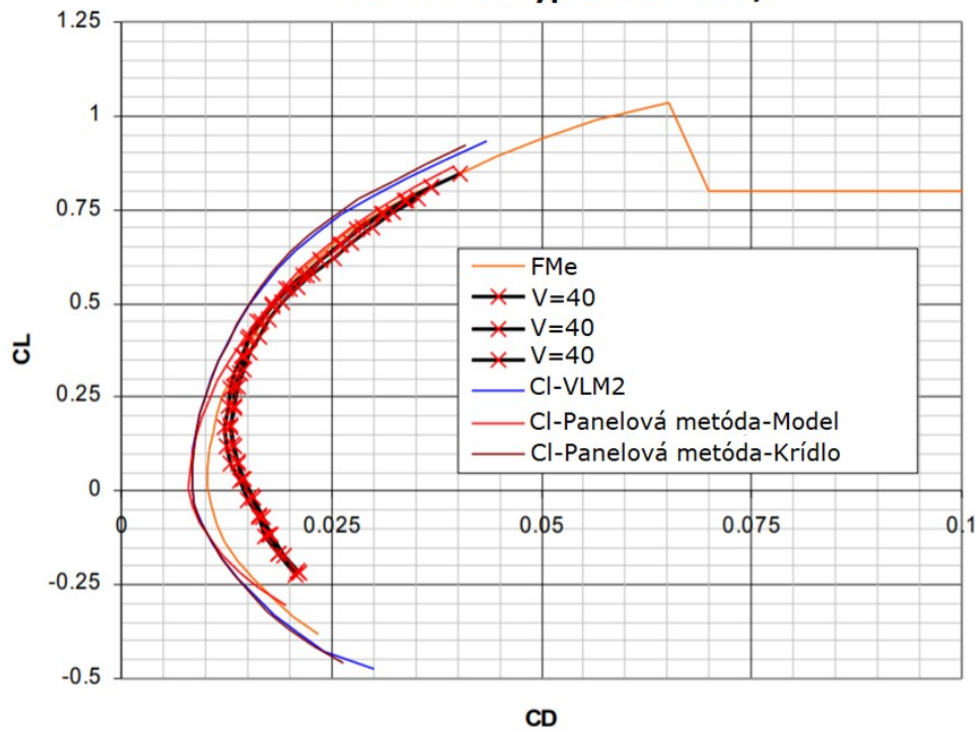
Príloha 1 Kalibrácia programu XFLR5

Vztlaková čiara Meranie vs Výpočet-V=40m/s



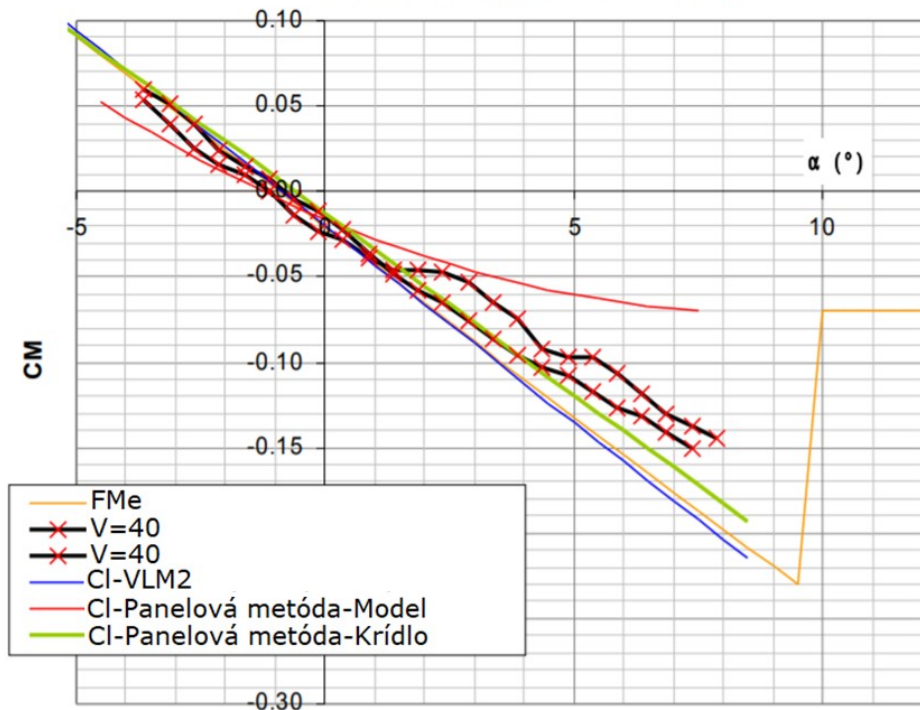
Príloha 1.1 Vztlaková krivka(upravené) [10]

Polára Meranie vs Výpočet-V=40m/s



Príloha 1.2 Polára(upravené) [10]

Krivka klopiaceho momentu Meranie vs Výpočet-V=40m/s



Príloha 1.3 Krivka klopiaceho momentu(upravené)[10]