



VYSOKÉ UČENÍ TECHNICKÉ V BRNĚ

BRNO UNIVERSITY OF TECHNOLOGY

FAKULTA ELEKTROTECHNIKY A KOMUNIKAČNÍCH TECHNOLOGIÍ

FACULTY OF ELECTRICAL ENGINEERING AND COMMUNICATION

ÚSTAV RADIOELEKTRONIKY

DEPARTMENT OF RADIO ELECTRONICS

SLUNEČNÍ SENZOR S ROZHRANÍM I2C

SUN SENSOR FOR I2C BUS

BAKALÁŘSKÁ PRÁCE

BACHELOR'S THESIS

AUTOR PRÁCE

AUTHOR

Adéla Hodáňová

VEDOUCÍ PRÁCE

SUPERVISOR

Ing. Tomáš Urbanec, Ph.D.

BRNO 2017



Bakalářská práce

bakalářský studijní obor **Elektronika a sdělovací technika**
Ústav radioelektroniky

Studentka: Adéla Hodáňová

ID: 173654

Ročník: 3

Akademický rok: 2016/17

NÁZEV TÉMATU:

Sluneční senzor s rozhraním I2C

POKYNY PRO VYPRACOVÁNÍ:

Seznamte se s principy činnosti jednotlivých slunečních senzorů. Vyberte vhodný typ a prostorovou konfiguraci pro pokrytí poloprostoru. Ověřte měřením zvolenou prostorovou konfiguraci senzoru. Zvolte vhodný mikroprocesor a vytvořte pro senzor schéma a desku plošných spojů.

Realizujte senzor, vytvořte pro něj firmware pro měření a konfiguraci přes sběrnici I2C s konfiguračními daty v EEPROM procesoru. Pokuste se minimalizovat spotřebu senzoru. Ověřte jeho parametry, tedy rozlišení, přesnost, pokrytí prostoru.

DOPORUČENÁ LITERATURA:

[1] SWARTWOUT, M., OLSEN, T., KITTS, Ch. The Omni-Directional Differential Sun Sensor. In proceedings of 31st Annual International Telemetry Conference: Reengineering Telemetry, October 1995.

[2] ZAHRAN, M., ALY, M. A solar cell based coarse sun sensor for a small LEO satellite attitude determination. 2009, Journal of Power Electronics, 9 (4), pp. 631-642. ISSN: 15982092.

Termín zadání: 6.2.2017

Termín odevzdání: 30.5.2017

Vedoucí práce: Ing. Tomáš Urbanec, Ph.D.

Konzultant:

prof. Ing. Tomáš Kratochvíl, Ph.D.
předseda oborové rady

UPOZORNĚNÍ:

Autor bakalářské práce nesmí při vytváření bakalářské práce porušit autorská práva třetích osob, zejména nesmí zasahovat nedovoleným způsobem do cizích autorských práv osobnostních a musí si být plně vědom následků porušení ustanovení § 11 a následujících autorského zákona č. 121/2000 Sb., včetně možných trestněprávních důsledků vyplývajících z ustanovení části druhé, hlavy VI. díl 4 Trestního zákoníku č.40/2009 Sb.

ABSTRAKT

Tato práce obsahuje návrh slunečního senzoru. Nejdříve se zabývá druhy slunečních senzorů a následně výběrem módu pro jejich zapojení senzoru. Po proměření všech parametrů fotodiody je určena prostorová konfigurace. Dále je vybrán vhodný mikroprocesor a podpůrné obvody. Bakalářská práce končí sestavením slunečního senzoru a testováním jeho parametrů.

KLÍČOVÁ SLOVA

Senzor, analogový, digitální, fotodiody, odpor, mikroprocesor, A/D převodník, I2C, USB.

ABSTRACT

This thesis contains design of sun sensor. At first, it deals with different types of sensors, after which it focuses on selection of mode for connecting the sensor. After measuring all parameters, this thesis focus is determining of diode configuration in space. Next part of the thesis is choice of suitable microprocessor and its support circuits. Thesis ends with construction of the sun sensor and testing of sensor's parameters.

KEYWORDS

Sensor, analog, digital, photo-diode, resistance, microprocessor, A / D converter, I2C,USB.

HODÁŇOVÁ, A. *Sluneční senzor s rozhraním I2C*. Brno: Vysoké učení technické v Brně, Fakulta elektrotechniky a komunikačních technologií, Ústav radioelektroniky, 2017. 53 s., 8 s. příloh. Bakalářská práce. Vedoucí práce: Ing. Tomáš Urbanec, Ph.D.

PROHLÁŠENÍ

Prohlašuji, že svoji bakalářskou práci na téma Sluneční senzor s rozhraním I2C jsem vypracovala samostatně pod vedením vedoucího semestrálního projektu a s použitím odborné literatury a dalších informačních zdrojů, které jsou všechny citovány v práci a uvedeny v seznamu literatury na konci práce.

Jako autor uvedené bakalářské práce dále prohlašuji, že v souvislosti s vytvořením této bakalářské práce jsem neporušila autorská práva třetích osob, zejména jsem nezasáhla nedovoleným způsobem do cizích autorských práv osobnostních a/nebo majetkových a jsem si plně vědoma následků porušení ustanovení § 11 a následujících zákona č. 121/2000 Sb., o právu autorském, o právech souvisejících s právem autorským a o změně některých zákonů (autorský zákon), ve znění pozdějších předpisů, včetně možných trestněprávních důsledků vyplývajících z ustanovení části druhé, hlavy VI. díl 4 Trestního zákoníku č. 40/2009 Sb.

V Brně dne

.....

(podpis autora)

PODĚKOVÁNÍ

Děkuji vedoucímu bakalářské práce, Ing. Tomáši Urbancovi, Ph.D, za účinnou metodickou, pedagogickou a odbornou pomoc a další cenné rady při zpracování mé semestrální práce. Rovněž všem ostatním, kteří mi poskytli cenné informace.

V Brně dne

.....

(podpis autora)

OBSAH

Seznam obrázků	vi
Seznam tabulek	viii
Úvod	1
1 Principy slunečních senzorů	2
1.1 Analogový sluneční senzor	2
1.1.1 Konstrukce	2
1.2 Digitální sluneční senzor	3
2 Výběr módu pro pokrytí poloprostoru	5
2.1 Fotovodivostní mód	5
2.2 Fotovoltaický mód	6
2.3 Výběr módu	6
2.4 Výběr fotodiod	7
2.5 Výpočet paralelního rezistoru	8
3 Měření prostorové konfigurace	10
3.1 Měření svítivosti halogenové žárovky	10
3.2 Měření fotodiod	11
3.3 Výběr fotodiody	19
4 Určení prostorové konfigurace	20
4.1 Chyba měření	22
5 Návrh realizace	24
5.1 Mikroprocesor	24
5.2 Komunikační rozhraní	24
5.2.1 USB	24
5.2.2 RS232-sériový port	25
5.2.3 I2C	26
5.3 Fotocitlivá část (senzor)	26

6	Realizace	28
6.1	Oživení desek plošných spojů.....	28
6.2	Prověření funkčnosti senzoru.....	28
6.3	Měření konfiguračních dat.....	29
6.3.1	Postup měření	29
6.3.2	První naměřená data.....	31
6.3.3	Další měření.....	33
7	Algoritmus pro výpočet dvou úhlů	35
7.1	První návrh algoritmu - součet vektorů	35
7.2	Druhý návrh algoritmu – vyhledání z tabulek	35
8	Senzor	42
8.1	Testování komunikace přes rozhraní I2C	42
8.2	Ověření parametrů senzoru.....	43
8.2.1	Přesnost senzoru	45
8.3	Snížení spotřeby senzoru	48
8.3.1	Měření spotřeby	48
	Závěr	50
	Literatura	51
	Seznam symbolů, veličin a zkratk	52
	Seznam příloh	53

SEZNAM OBRÁZKŮ

Obrázek 1.1	Konstrukce analogového senzoru [1]	3
Obrázek 1.2	Konstrukce digitálního senzoru [1].....	4
Obrázek 2.1	V/A charakteristika fotodiody [2].....	5
Obrázek 2.2	Schéma zapojení fotovodivostního módu.....	6
Obrázek 2.3	Schéma zapojení fotovoltického módu	6
Obrázek 2.4	Závislost proudu na osvětlení, Fotodiody VEMD2023X01	8
Obrázek 2.5	Závislost proudu na osvětlení, Fotodiody VEMD2020X01	9
Obrázek 2.6	Závislost proudu na osvětlení, Fotodiody TEMD7000X01	9
Obrázek 3.1	Halogenový reflektor	10
Obrázek 3.2	Určení vzdálenosti fotodiody od zdroje záření	12
Obrázek 3.3	Pomocný trojúhelník k výpočtu vzdálenosti L	12
Obrázek 3.4	Směrová charakteristika fotodiody VEMD2020X01 vzdálenost 1m	17
Obrázek 3.5	Směrová charakteristika fotodiody VEMD2020X01 vzdálenost 1,83 m	17
Obrázek 3.6	Směrová charakteristika fotodiody VEMD2023X01	18
Obrázek 3.7	Směrová charakteristika fotodiody TEMD7000X01	18
Obrázek 3.8	Závislost napětí na úhlu otočení vybraných fotodiody	19
Obrázek 4.1	Posunutí fotodiody o úhel K	20
Obrázek 4.2	Rozdílová charakteristika	21
Obrázek 4.3	Součtová charakteristika	21
Obrázek 4.4	Podílová charakteristika.....	22
Obrázek 4.5	Chyba měření	22
Obrázek 4.6	Podílová charakteristika s chybou	23
Obrázek 5.1	Vnitřní uspořádání SV05	25
Obrázek 5.2	Komunikační rozhraní USB.....	25
Obrázek 5.3	Komunikační rozhraní RS232 – sériový port	25
Obrázek 5.4	Zapojení sběrnice I2C	26
Obrázek 5.5	Zapojení fotodiody.....	27
Obrázek 5.6	Fotodiody ve vrstvách top a bottom.....	27
Obrázek 6.1	Rozložení poloprostoru.....	29
Obrázek 6.2	Soustava pro měření konfiguračních dat	30

Obrázek 6.3	Měření konfiguračních dat v závislosti na úhlech	30
Obrázek 6.4	Znázornění os a nulového bodu pro měření.....	31
Obrázek 6.5	Model slunečního senzoru	31
Obrázek 6.6	Proměření úhlů - LED baterkou osa x	32
Obrázek 6.7	Proměření úhlů - lampičkou osa x	32
Obrázek 6.8	Aplikace pro měření konfiguračních dat	33
Obrázek 6.9	Proměření úhlů - halogenem osa x	33
Obrázek 6.10	Proměření úhlů - halogenem osa y	34
Obrázek 7.1	Vývojový diagram	38
Obrázek 7.2	Konfigurační tabulka pro fotodiody D2 a D3	39
Obrázek 7.3	Bilineární interpolace [12]	39
Obrázek 7.4	Tabulka pro výpočet Bilineární interpolace.....	40
Obrázek 7.5	Adresy konfiguračních hodnot.....	41
Obrázek 8.1	Výstupní data ze senzoru	42
Obrázek 8.2	Výběr příkazu pro I2C	43
Obrázek 8.3	Zapojení sběrnice I2C	43
Obrázek 8.4	Závislost fotodiod D2 a D3	44
Obrázek 8.5	Podílová charakteristika.....	44
Obrázek 8.6	Chyba naměřených úhlů v ose x senzoru.....	45
Obrázek 8.7	Chyba naměřených úhlů v ose x senzoru pohled shora	45
Obrázek 8.8	Chyba naměřených úhlů v ose y senzoru.....	46
Obrázek 8.9	Chyba naměřených úhlů v ose y senzoru pohled shora	46
Obrázek 8.10	Ověření funkčnosti na sluneční osvit.....	47

SEZNAM TABULEK

Tabulka 1.1	Pozitiva a negativa analogového slunečního senzoru.....	3
Tabulka 1.2	Pozitiva a negativa digitálního slunečního senzoru.....	4
Tabulka 2.1	Parametry fotodiod z katalogového listu	7
Tabulka 3.1	Měření svítivosti halogenové žárovky	11
Tabulka 3.2	Měření směrové charakteristiky fotodiody VEMD2020X01 1 m	13
Tabulka 3.3	Měření směrové charakteristiky fotodiody VEMD2020X01 1,83 m	14
Tabulka 3.4	Měření směrové charakteristiky fotodiody VEMD2023X01	15
Tabulka 3.5	Měření směrové charakteristiky fotodiody TEMD7000X01	16
Tabulka 7.1	Konfigurační data v ose x bez normování	36
Tabulka 7.2	Konfigurační data v ose x po normování.....	37
Tabulka 7.3	Kalibrační data v ose y po normování	37
Tabulka 8.1	Režimy spánku.....	48
Tabulka 8.2	Měření spotřeby	49

ÚVOD

Určování polohy na Zemi již není v současné době velkým problémem. Existují nejrůznější techniky a zařízení pro určení polohy a orientaci v prostoru.

Nejdříve se orientace na Zemi určovala pomocí map, různých měřicích pomůcek, kompasů a buzol. V současnosti je nejpoužívanější určování polohy a orientace pomocí globálních navigačních systémů.

Určení polohy ve vesmíru je ale komplikovanější. Nejlepší způsob orientace je podle Slunce. Orientace ve vesmíru se také může určovat podle Měsíce, Země, hvězd a dalších vesmírných těles. Tato semestrální práce se zabývá slunečními senzory, tedy orientací podle Slunce.

Práce obsahuje návrh schématu a desky plošných spojů slunečního senzoru. Hotový výrobek je osazen součástkami a testován.

Komunikace s počítačem bude možná přes USB nebo sériový port. Přes sběrnici I2C bude možné posílání dat s dalším připojeným zařízením, od které ho se budou očekávat dotazy na polohu zdroje záření. Řídicí jednotku je možné programovat přes sériové rozhraní. V práci je řešen mód pro zapojení fotodiod a prostorová konfigurace senzoru. Konfigurační data jsou uložena v paměti EEPROM a lze je přepisovat pomocí přenosu po sběrnici I2C.

Výstupem práce je určení přesnosti pokrytí poloprostoru, zhodnocení metody a snížení spotřeby senzoru.

1 PRINCIPY SLUNEČNÍCH SENZORŮ

Sluneční senzor je elektronické zařízení snímající intenzitu slunečního záření, jeho směr, případně obě veličiny současně. Výstupem slunečního senzoru může být informace o poloze dopadajícího záření, informace o intenzitě dopadajícího záření nebo obě tyto informace dohromady. Je-li senzor vybaven dalšími obvody, lze takto získané informace využít k určení orientace senzoru vůči zdroji záření (Slunci). [1]

1.1 Analogový sluneční senzor

Analogový sluneční senzor je sestaven z fotocitlivé plochy - například solární panel nebo fotodiody poskládané v různém zapojení vedle sebe dle požadovaného pokrytí. Analogový sluneční senzor snímá sluneční záření, které dopadá na fotocitlivou plochu pod určitým úhlem. Výstupem toho je napětí závislé na úhlu dopadu slunečního záření, díky jeho pomoci vhodného mikroprocesoru vyhodnotí orientaci senzoru vůči zdroji záření.

1.1.1 Konstrukce

Analogový sluneční senzor je nejčastěji konstruován z fotodiód.

Fotodioda je polovodičová součástka, která je upravená tak, aby mohlo do oblasti jejího PN přechodu pronikat světlo. Když není PN přechod osvětlen, chová se fotodioda jako běžná dioda, voltampérové charakteristiky jsou stejné.

Při osvětlení fotodiody se začne zvětšovat proud, který je závislý na osvětlení. Fotodiody se mohou skládat k sobě a tvořit tak větší fotocitlivou plochu. Potom se může měřit na větší ploše a vzniká lepší pokrytí.

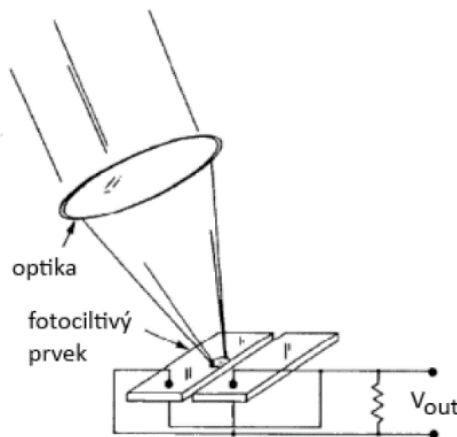
Fotodiody jsou rozmístěny tak, aby splňovaly určené požadavky. Například pokrytí celého prostoru, poloprostoru, apod. Fotodiody jsou od sebe odkloněny (natočeny) o různé úhly podle potřeby, a proto když na ně dopadne sluneční záření, bude na každé fotodiodě naměřeno vyvolané napětí. Z takto získaných informací je již možné zjistit, kam je senzor orientován.

Senzor může být vybaven optikou, která se skládá z čočky. Čočka zaostřuje sluneční záření do malého bodu na fotocitlivé ploše. Optika je vhodná i kvůli ochraně před kosmickým zářením, teplotou a vnějšími vlivy ve vesmíru. Konstrukci analogového senzoru zobrazuje obrázek číslo 1.1.

Analogový senzor není sice nejpřesnější, ale je dobře odolný proti teplotním změnám a kosmickému záření, viz následující tabulka číslo 1.1.

Tabulka 1.1 Pozitiva a negativa analogového slunečního senzoru

Pozitiva	Negativa	Řešení negativ
Odolnost proti teplotě	Analogová informace je náchylná na rušení	Přidání analogově-digitálního převodníku → ztráta jednoduchosti
Odolnost proti kosmickému záření		
Jednoduché zapojení		



Obrázek 1.1 Konstrukce analogového senzoru [1]

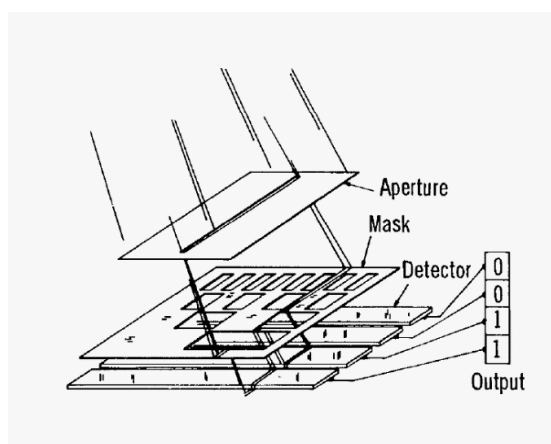
1.2 Digitální sluneční senzor

Digitální sluneční senzor je složen ze dvou částí - ovládací a měřicí. Zobrazuje sluneční záření jako čáru, která prochází příčně přes řadu jednotlivých prvků. Sluneční záření nejdříve prochází přes první masku, která toto záření usměrní na úzký pruh. Pak prochází druhou maskou se štěrbinami, které propouští záření na fotocitlivé prvky pod sebou (detektor). Detektory mohou být fotovoltaiické články. Výstupem senzoru je informace v digitální podobě. Konstrukce digitálního slunečního senzoru je zobrazena na obrázku číslo 1.2. V tabulce číslo 1.2 jsou srovnána pozitiva a negativa digitálního slunečního senzoru.

Tabulka 1.2 Pozitiva a negativa digitálního slunečního senzoru

Pozitiva	Negativa	Řešení negativ
Odolnost vůči rušení	Když se záření dostane na rozhraní dvou štěrbin	Vyšší rozlišení masky
Spolehlivý princip		
Jednoduché zapojení		

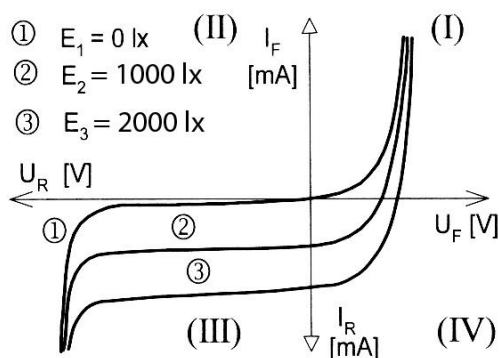
Konstrukce digitálního slunečního senzoru je znázorněna na obrázku 1.2.



Obrázek 1.2 Konstrukce digitálního senzoru [1]

2 VÝBĚR MÓDU PRO POKRYTÍ POLOPROSTORU

Fotodiodu je možné zapojit několika způsoby, což dokazuje její voltampérová charakteristika na obrázku číslo 2.1. Fotodiodu používáme pouze ve III. a IV. kvadrantu. Za předpokladu, že na fotodiodu nedopadá žádné záření, se fotodioda chová jako klasická dioda. Průběh klasické diody zobrazuje kvadrant I. Ve III. kvadrantu pracuje fotodioda ve fotovodivostním režimu. Ve IV. kvadrantu pracuje fotodioda ve fotovoltaickém režimu. Režimy fotodiod jsou vysvětleny níže.



Obrázek 2.1 V/A charakteristika fotodiody [2]

2.1 Fotovodivostní mód

Tento mód (viz obrázek číslo 2.2) se také nazývá odporový, protože se fotodioda chová jako pasivní prvek. Elektrický odpor fotodiody klesá s intenzitou osvětlení. V tomto zapojení je k fotodiodě připojen odpor do série jako ochranný odpor, aby nemohlo dojít ke zničení fotodiody nadměrným protékajícím proudem. Zdroj napětí polarizuje fotodiodu do závěrného směru

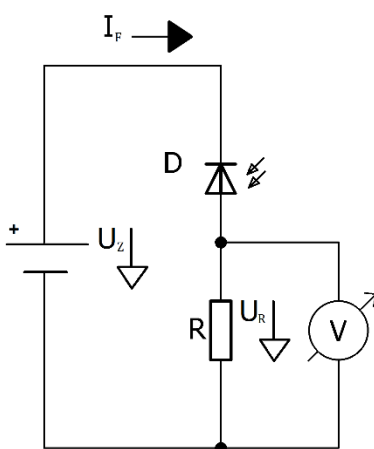
Při tomto zapojení pracuje fotodioda ve III. kvadrantu, což znamená, že je fotodioda zapojena v závěrném směru, jak vychází z obrázku číslo 2.1. Když dopadne na fotodiodu světelné záření, začne obvodem protékat proud. Pokud je $E = 0 \text{ lx}$, protéká obvodem tmavý proud (dark current), který je daný teplotou polovodiče. Tmavý proud je specifikovaný výrobcem fotodiody v katalogovém listu. Pokud je ale osvětlení zvýšeno na $E > 0 \text{ lx}$, (například $E = 1000 \text{ lx}$), proud vzroste a na odporu R vznikne úbytek napětí, který lze vypočítat podle vztahu (2.1).

E = fotometrická veličina osvětlení s jednotkou lux [lx]

$$U_R = I_F \cdot R \text{ [V]} \quad (2.1)$$

Čím větší je napětí zdroje, tím menší bude kapacita PN přechodu fotodiody, což vyplývá ze struktury polovodičové součástky. Kapacita PN přechodu je dána vzorcem (2.2).

$$C = \varepsilon_0 \cdot \varepsilon_r \cdot \frac{S}{l} \text{ [F]} \quad (2.2)$$

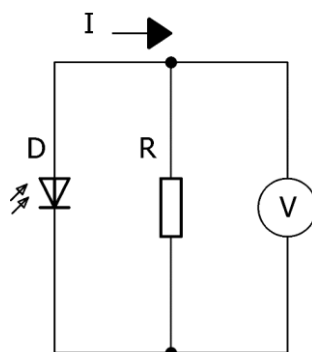


Obrázek 2.2 Schéma zapojení fotovodivostního módu

2.2 Fotovoltaický mód

Fotodioda je ve fotovoltickém módu zapojena v závěrném směru. Schéma zapojení je zobrazeno na obrázku číslo 2.3. Fotodioda se v tomto módu chová jako zdroj stejnosměrného napětí. Očekávané maximální napětí je 20% pod prahovým napětím. Výstupní napětí je úměrné dopadajícímu světelnému záření. Toto zapojení se také často nazývá sluneční (solární) článek.

Ve fotovoltickém režimu pracuje fotodioda ve IV. kvadrantu. Při dopadu záření na fotodiodu začne fotodiodou procházet proud a vytvoří se na ní napětí, které bude stejné i na odporu, protože je k fotodiodě zapojen paralelně.



Obrázek 2.3 Schéma zapojení fotovoltického módu

2.3 Výběr módu

Pro konstrukci slunečního senzoru byl vybrán fotovoltický mód. Napětí, které se na fotodiodě po osvětlení objeví, lze snadno snímat. Při různém pootočení se bude velikost napětí měnit, a tak z něj bude možné určit polohu. Výhodou také je, že není nutné

připojovat zdroj napětí, jak je tomu u fotovodivostního módu. Dále se tedy již tato práce zabývá pouze zapojením v módu fotovoltaičkém.

2.4 Výběr fotodiód

Pro návrh a konstrukci slunečního senzoru je důležitý výběr fotodiód. Fotodiody pro sluneční senzor musí mít dobrou tepelnou závislost a malé rozměry (jedná se o senzor, který se využívá pro určení polohy družic). Výběr se tedy zúžil na fotodiody v smd provedení. Nevýhoda malých rozměrů, a tedy i malé fotocitlivé plochy, je menší citlivost. Proto ve výsledném zapojení senzoru bude pro dokonalejší pokrytí poloprostoru fotodiód více.

Pro přehlednost a lehčí orientaci byla vytvořena tabulka číslo 2.1. Na první měření byly vybrány pouze tři fotodiody a ty jsou v tabulce zvýrazněny tučně. Zbylé fotodiody nevyhověly požadavkům z důvodů zmíněných v předešlém odstavci.

Tabulka 2.1 Parametry fotodiód z katalogového listu

Označení	λ_p [nm]	$\pm\phi$ [°]	I_{RO} [nA]	I_K [μ A]	Ee [$\frac{mW}{cm^2}$]	$LxWxH$ [mm]	S_s [mm ²]
VEMD 2000X01	950	15	1	11	1	2,3x2,3x2,8	0,23
TEMD 7000X01	900	60	3	3	1	2x1,25x0,8	0,23
BPW 34FS	950	60	2	25	0,25	4,5x4x0,3	7
VEMD 2003X01	940	35	1	10	1	2,3x2,3x2,5	0,23
VEMD 2023X01	940	35	1	10	1	2,3x2,3x2,5	0,23

λ_p = vlnová délka špičkové citlivosti

ϕ = úhel poloviční citlivost

I_{RO} = tmavý proud

I_K = zkratový proud

$LxWxH$ = rozměry délka x šířka x výška

S_s = fotocitlivá plocha

2.5 Výpočet paralelního rezistoru

Pro výpočet rezistoru se vychází ze sluneční konstanty.

Sluneční konstanta je celkový zářivý tok Slunce dopadající kolmo na plochu 1 metru ve vzdálenosti 1 astronomické jednotky. Střední hodnota solární konstanty je podle [3]:

$$1369 \text{ W} \cdot \text{m}^{-2}$$

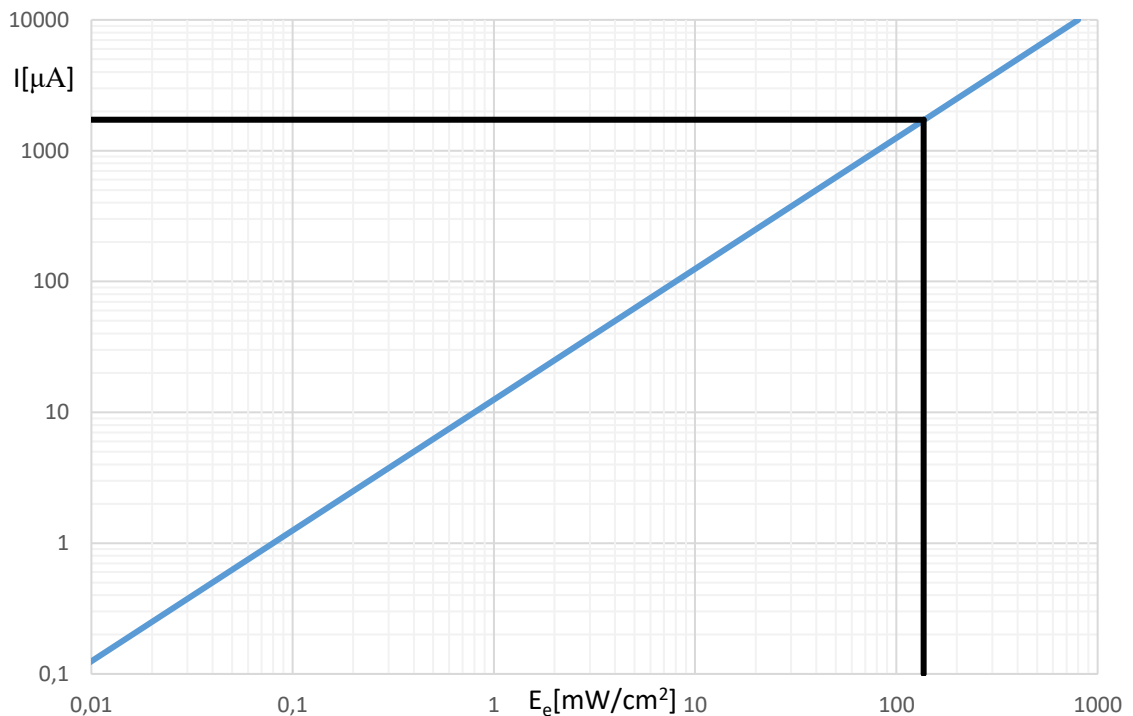
Pro výpočty odporů byly využity grafy na obrázcích 2.4, 2.5 a 2.6. Sluneční konstanta byla z jednotek $\text{W} \cdot \text{m}^{-2}$ převedena na $\text{mW} \cdot \text{cm}^{-2}$. Tento převod je uveden v rovnici (2.3). Hodnotu v těchto jednotkách je již možné odečíst z grafu, který byl nalezen v katalogovém listu fotodiody. Katalogový graf musel být extrapolován, protože sluneční konstanta má vyšší hodnotu než je rozsah grafu.

$$k = 1369 \text{ W} \cdot \text{m}^{-2} \quad (2.3)$$

$$k = 1369 \cdot \frac{1000}{10000} = 136,9 \text{ mW} \cdot \text{cm}^{-2}$$

Po extrapolaci grafu bylo možné z dané energie odečíst protékající proud. Požadavkem je, aby na fotodiodě bylo maximální napětí 20% pod prahovým napětím, které je dáno v katalogovém listu a značí se U_{p2} . Protože jsou všechny neznámé spočteny a zjištěny, bylo vše dosazeno do Ohmova zákona a odpor byl dopočten z rovnice (2.4) pro všechny fotodiody.

Fotodioda VEMD2023X01:

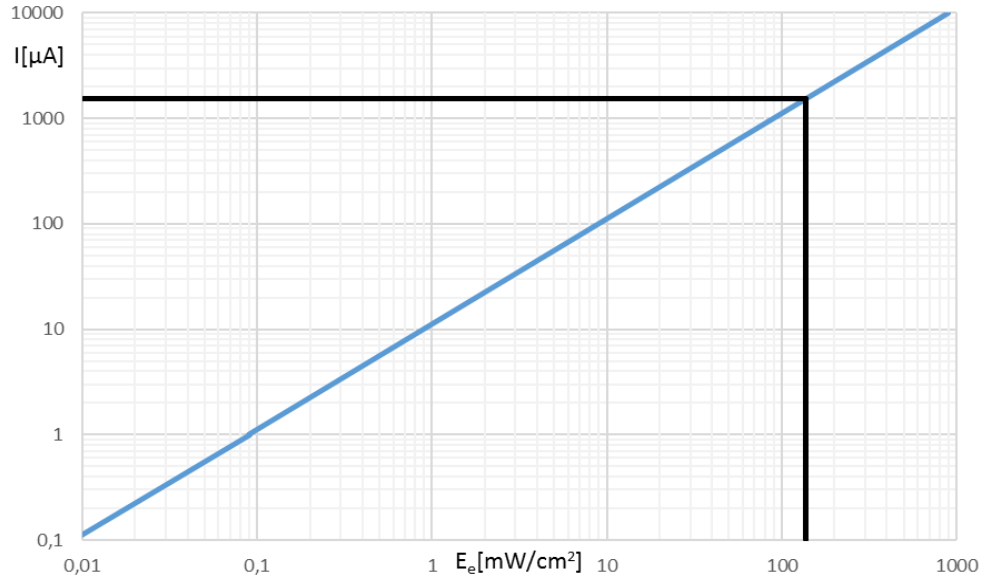


Obrázek 2.4 Závislost proudu na osvětlení, Fotodioda VEMD2023X01

$$R = \frac{U_{p2}}{I} \quad (2.4)$$

$$R = \frac{0,96}{1725 \cdot 10^{-6}} = 556,52 \Omega$$

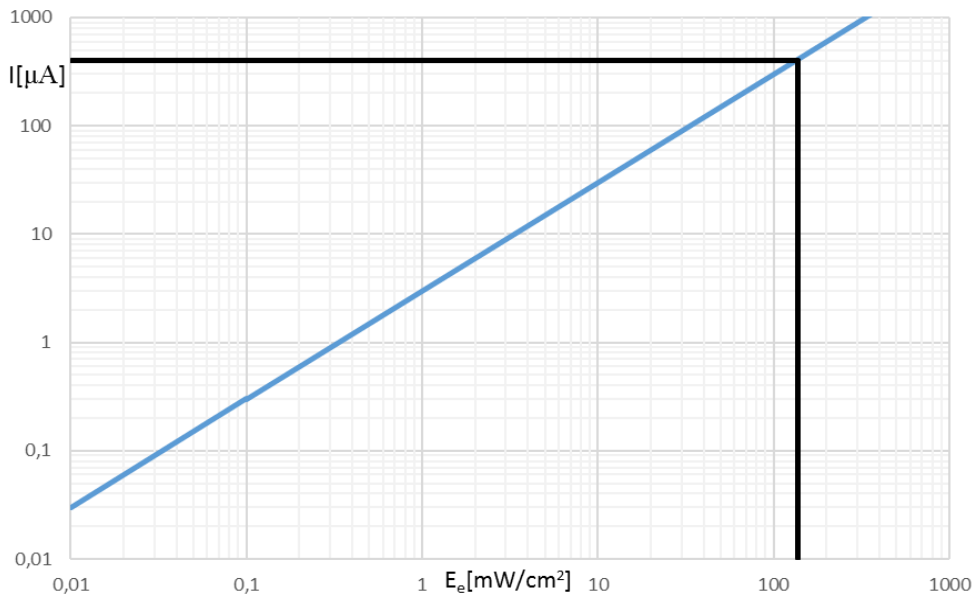
Fotodioda VEMD2020X01:



Obrázek 2.5 Závislost proudu na osvětlení, Fotodioda VEMD2020X01

$$R = \frac{0,96}{1550 \cdot 10^{-6}} = 619,35 \Omega$$

Fotodioda TEMD7000X01:

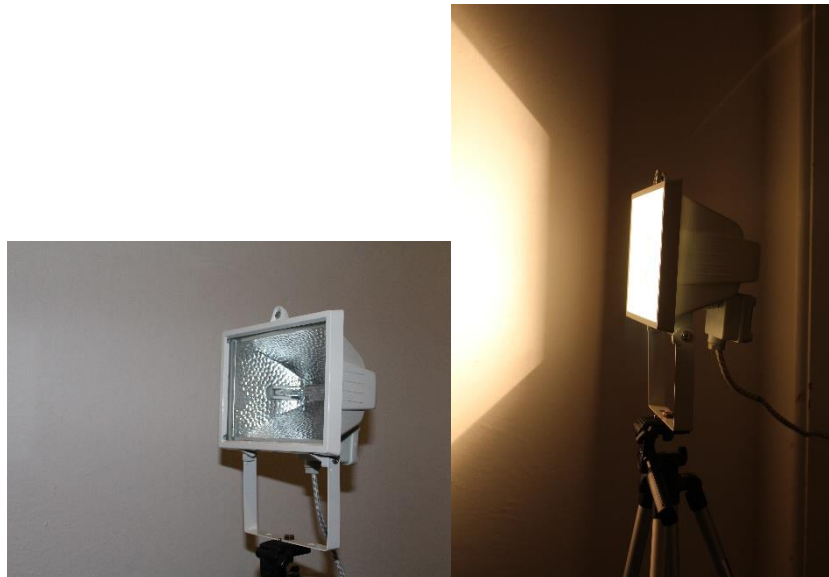


Obrázek 2.6 Závislost proudu na osvětlení, Fotodioda TEMD7000X01

$$R = \frac{0,96}{399 \cdot 10^{-6}} = 2406,02 \Omega = 2,4 \text{ k}$$

3 MĚŘENÍ PROSTOROVÉ KONFIGURACE

Aby bylo možné vyhodnotit, kolik fotodiód je zapotřebí k pokrytí celého poloprostoru, bylo nejprve změřeno chování zvolené fotodiódy v prostoru. Pro měření byl jako zdroj světla použit halogenový reflektor o výkonu 500 W.



Obrázek 3.1 Halogenový reflektor

3.1 Měření svítivosti halogenové žárovky

Měřicí přístroje: vysouvací metr (5m, č.:463150)

luxmetr (analogový LUX)

Postup měření: Měření bylo uskutečněno v zatemněném pokoji. Zdroj světla byl na začátku pokoje a od něj byly naměřeny vzdálenosti, které jsou uvedeny v tabulce číslo 3.1. U každé dané vzdálenosti byla změřena svítivost luxmetrem. Údaj byl odečten ze stupnice luxmetru. Odečtený údaj byl 20krát navýšen, protože na luxmetru je stínění 20, tím byla získána výsledná svítivost v luxech.

Tabulka 3.1 Měření svítivosti halogenové žárovky

<i>Vzdálenost od zdroje [cm]</i>	<i>Svítivost s filtrem [lx/20]</i>	<i>Svítivost [lx]</i>
20	2000	40000
30	1500	30000
40	1000	20000
50	700	14000
60	500	10000
70	300	6000
80	250	5000
90	200	4000
100	190	3800
150	60	1200
183	50	1000
200	40	800
300	15	300
400	10	200
500	10	200

Protože v katalogových listech fotodiody jsou jednotky uváděny v mW/cm^2 , tak je nutné svítivost převést z luxů na mW/cm^2 . Tyto jednotky nelze převést jednoduše přes konstantu. Proto jsou tyto hodnoty pouze orientační, aby bylo známo, v jakých hodnotách osvitů se fotodiody nachází.

3.2 Měření fotodiody

K měření byly vybrány tři fotodiody. Cílem prvního měření bylo zjištění hodnoty odporu rezistoru, který bude zapojen k fotodiodě. Ve druhé fázi se zjišťovala závislost napětí na fotodiodě při různém úhlu natočení ke zdroji záření.

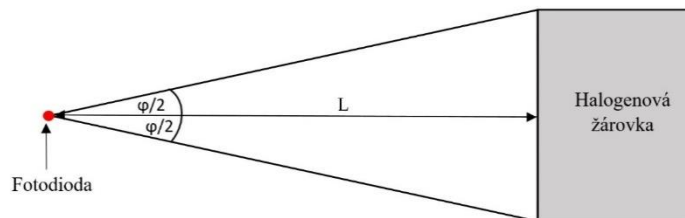
Postup měření odporu:

1. Bylo změřeno napětí na fotodiodě bez zatížení.
2. Ze změřeného napětí bylo odečteno 20% (viz. fotovoltaický mód 2.2).
3. K fotodiodě byl připájen odporový trimr.
4. Otáčením odporové dráhy trimru se nastavoval odpor, než se na voltmetru zobrazilo napětí s poklesem o 20%.
5. Výsledný odpor byl proměřen ohmmetrem.

Postup měření fotodiody:

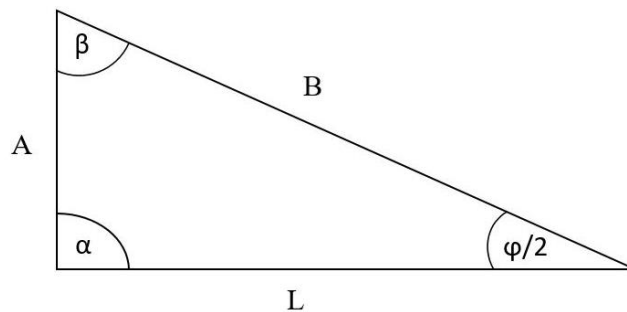
1. V zatemněné místnosti byl postaven stůl a naproti stolu zdroj světla.
2. Deska plošných spojů byla umístěna doprostřed stolu naproti halogenovému světlu.
3. Postupně se otáčelo s deskou o určitý úhel a bylo měřeno napětí na paralelní kombinaci odporu a fotodiody.
4. Výsledky měření byly zaznamenány do tabulek.
5. Byla sestavena grafická závislost naměřených hodnot.

Hodnoty byly naměřeny nejdříve ve vzdálenosti 1 m od zdroje záření. Následně byly hodnoty zaneseny do grafu. Z grafu byla patrná větší chyba měření. Eliminace chyby byla provedena tak, že se další měření uskutečnilo ve větší vzdálenosti od zdroje záření. Tato vzdálenost byla určena z úvahy, že úhel od diody ke zdroji záření bude 5° . Určení vzdálenosti je vysvětleno na obrázku číslo 3.2.



Obrázek 3.2 Určení vzdálenosti fotodiody od zdroje záření

Na obrázku číslo 3.3 je zobrazena fotodioda, mezi kterou je ve vzdálenosti L zdroj záření. Výpočet vychází z rovnice číslo (3.1)



Obrázek 3.3 Pomocný trojúhelník k výpočtu vzdálenosti L

A = šířka halogenového světla dělená 2

$$\phi = 5^\circ$$

$$\phi/2 = 2,5^\circ$$

$$A = 8 \text{ cm}$$

$$L = ? \text{ m}$$

$$L = \frac{A}{\sin \beta} \quad (3.1)$$

$$L = \frac{0,08}{\sin 2,5^\circ} = 1,8 \text{ m}$$

Měření směrové charakteristiky fotodiody VEMD2020X01:

Na fotodiodě byla realizována dvě měření, a to ve vzdálenosti 1 m od zdroje a 1,83 m od zdroje. Když byly srovnány obě charakteristiky s charakteristikou danou v katalogovém listu fotodiody [9], bylo možné určit, že přesnější měření je ve vzdálenosti 1,83 m. Přesnější měření může nastat například díky lepším světelným parametrům zdroje světla, menší teplotě (halogenové světlo se zahřívá), menší chybě měřidla (nedochází k tak velkému oslnění halogenem).

Vzdálenost fotodiody VEMD2020X01 od zdroje světla je 1 m. Naměřená data jsou uvedena v tabulce číslo 3.2 a směrová charakteristika je zobrazena na obrázku číslo 3.4.

Tabulka 3.2 Měření směrové charakteristiky fotodiody VEMD2020X01 1 m

ϕ [°]	U [mV]	ϕ [°]	U [mV]
0	350	190	0
5	348	200	0
10	339	210	15
15	338	220	20
20	310	230	21
25	184	240	31
30	150	250	36
35	129	260	41
40	106	270	47
45	70	280	50
50	60	290	55
60	58	300	60
70	57	310	71
80	50	315	76
90	48	320	81
100	41	325	90
110	29	330	123
120	0	335	143
130	0	340	193
140	0	345	250
150	0	350	310
160	0	355	344
170	0		
180	0		

Vzdálenost fotodiody VEMD2020X01 od zdroje světla je 1,83 m. Naměřená data jsou uvedena v tabulce číslo 3.3 a směrová charakteristika je zobrazena na obrázku číslo 3.5.

Tabulka 3.3 Měření směrové charakteristiky fotodiody VEMD2020X01 1,83 m

ϕ [°]	U [mV]	ϕ [°]	U [mV]	ϕ [°]	U [mV]
0	298	120	25	240	25
5	296	125	25	245	25
10	294	130	15	250	25
15	285	135	15	255	25
20	270	140	15	260	25
25	210	145	0	265	30
30	150	150	0	270	40
35	130	155	0	275	49
40	120	160	0	280	58
45	93	165	0	285	68
50	73	170	0	290	68
55	63	175	0	295	70
60	61	180	0	300	71
65	60	185	0	305	77
70	59	190	0	310	100
75	50	195	0	315	114
80	49	200	0	320	130
85	47	205	15	325	143
90	46	210	15	330	156
95	30	215	25	335	176
100	25	220	25	340	220
105	25	225	25	345	260
110	25	230	25	350	287
115	25	235	25	355	289

Měření směrové charakteristiky fotodiody VEMD2023X01

Vzdálenost fotodiody VEMD2023X01 od zdroje světla je 1,83 m. Naměřená data jsou uvedena v tabulce číslo 3.4 a směrová charakteristika je zobrazena na obrázku číslo 3.6.

Tabulka 3.4 Měření směrové charakteristiky fotodiody VEMD2023X01

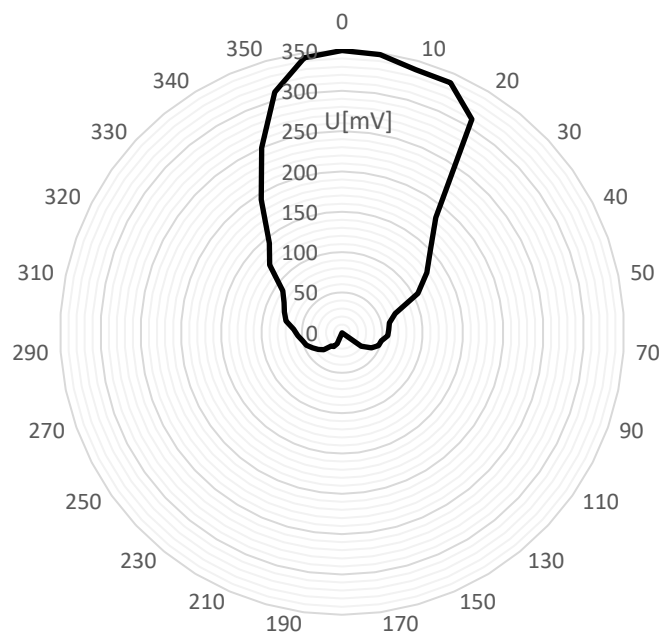
ϕ [°]	U [mV]	ϕ [°]	U [mV]	ϕ [°]	U [mV]
0	287	120	25	240	30
5	287	125	25	245	30
10	286	130	15	250	30
15	286	135	15	255	30
20	272	140	0	260	30
25	260	145	0	265	30
30	244	150	0	270	40
35	215	155	0	275	47
40	170	160	0	280	52
45	109	165	0	285	64
50	75	170	0	290	66
55	70	175	0	295	67
60	70	180	0	300	71
65	60	185	0	305	75
70	60	190	0	310	80
75	58	195	0	315	90
80	55	200	0	320	123
85	52	205	0	325	151
90	44	210	0	330	179
95	37	215	15	335	222
100	28	220	15	340	241
105	26	225	26	345	253
110	26	230	28	350	271
115	25	235	30	355	282

Měření směrové charakteristiky fotodiody TEMD7000X01:

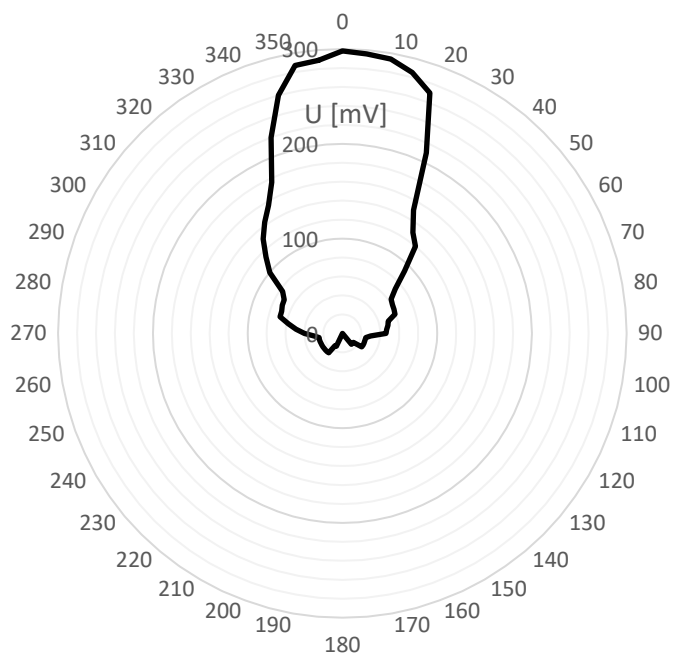
Vzdálenost fotodiody TEMD7000X01 od zdroje světla je 1,83 m. Naměřená data jsou uvedena v tabulce číslo 3.5 a směrová charakteristika je zobrazena na obrázku číslo 3.7.

Tabulka 3.5 Měření směrové charakteristiky fotodiody TEMD7000X01

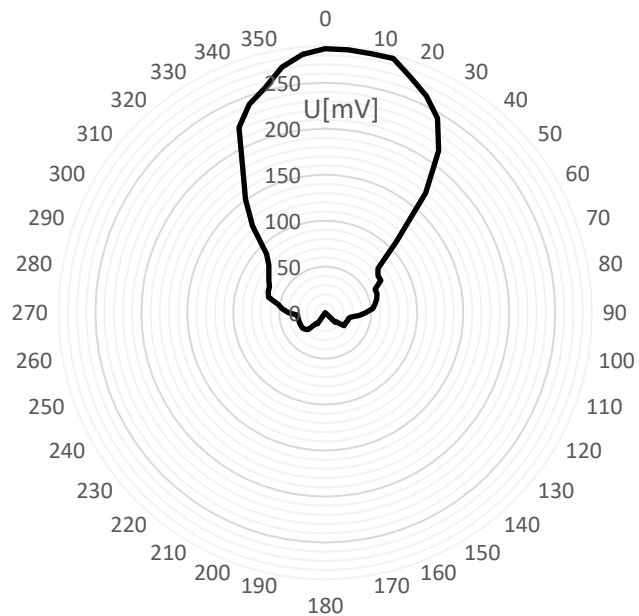
ϕ [°]	U [mV]	ϕ [°]	U [mV]	ϕ [°]	U [mV]
0	258	120	50	240	50
5	258	125	48	245	60
10	259	130	40	250	62
15	259	135	30	255	62
20	257	140	20	260	63
25	256	145	15	265	65
30	254	150	15	270	66
35	248	155	15	275	66
40	237	160	0	280	67
45	228	165	0	285	70
50	205	170	0	290	89
55	180	175	0	295	90
60	150	180	0	300	93
65	97	185	0	305	145
70	92	190	0	310	174
75	93	195	0	315	193
80	86	200	15	320	197
85	65	205	15	325	212
90	65	210	15	330	228
95	63	215	15	335	242
100	62	220	20	340	245
105	60	225	30	345	249
110	60	230	40	350	257
115	55	235	48	355	257



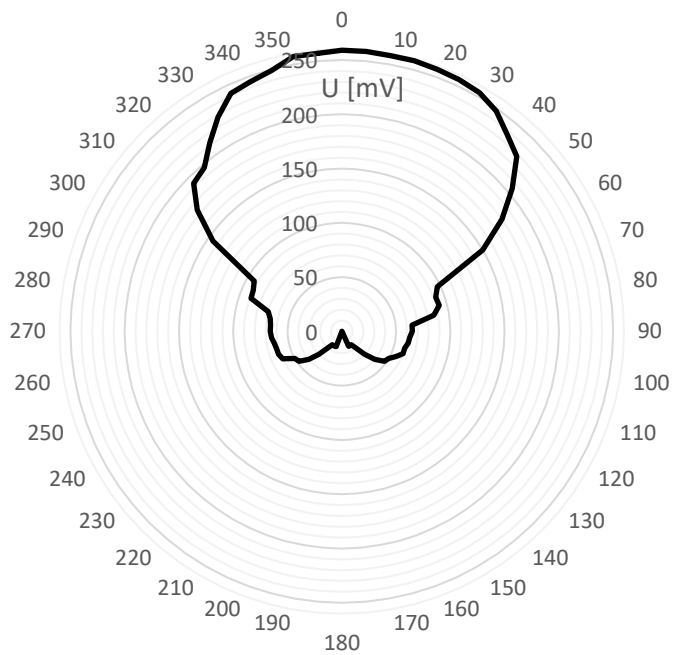
Obrázek 3.4 Směrová charakteristika fotodiody VEMD2020X01 vzdálenost 1m



Obrázek 3.5 Směrová charakteristika fotodiody VEMD2020X01 vzdálenost 1,83 m



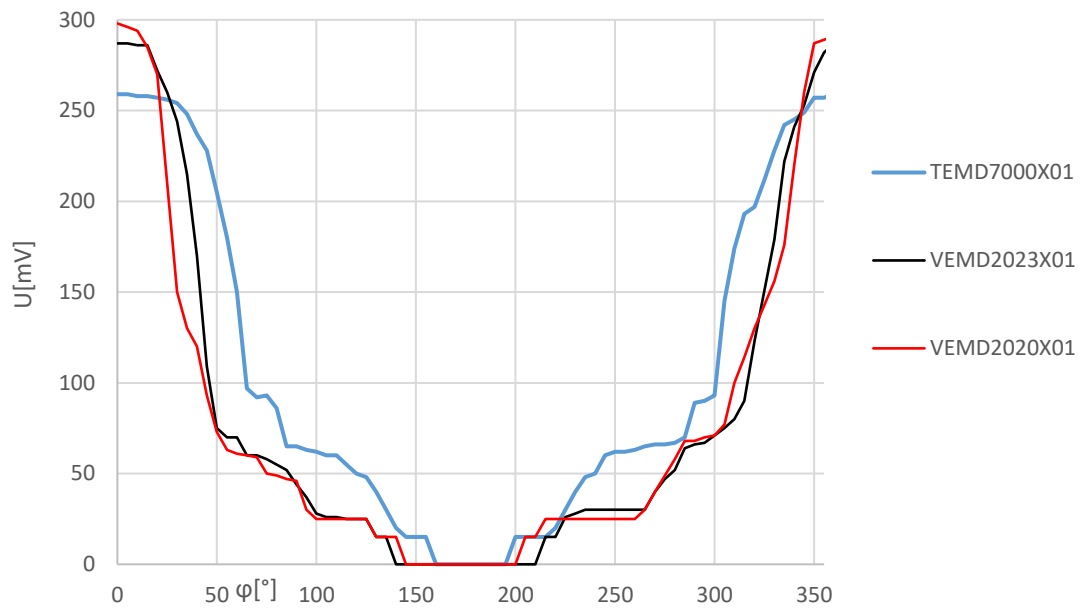
Obrázek 3.6 Směrová charakteristika fotodiody VEMD2023X01



Obrázek 3.7 Směrová charakteristika fotodiody TEMD7000X01

3.3 Výběr fotodiody

Na obrázku číslo 3.8 jsou zobrazeny průběhy tří fotodiody. Při bližším zkoumání je pro použití nejlepší fotodiody TEM7000X01, protože má největší možnost použití z hlediska úhlu natočení. Dle katalogového listu [11] je schopna pracovat v úhlu otočení $\phi = \pm 60^\circ$. Toto tvrzení bylo ověřeno měřeními. Jak lze i vidět na obrázku číslo 3.7, má tato fotodiody nejstabilnější průběh a nedochází k velkým skokům napětí mezi úhly. U této fotodiody bylo i nejstabilnější měření a nebyl problém s odečtem hodnot z měřícího zařízení. U ostatních fotodiody docházelo k výchytkám a měřilo se hůře, a tím byla do měření zanesena větší chyba. Dále už je použita pouze tato fotodiody.



Obrázek 3.8 Závislost napětí na úhlu otočení vybraných fotodiody

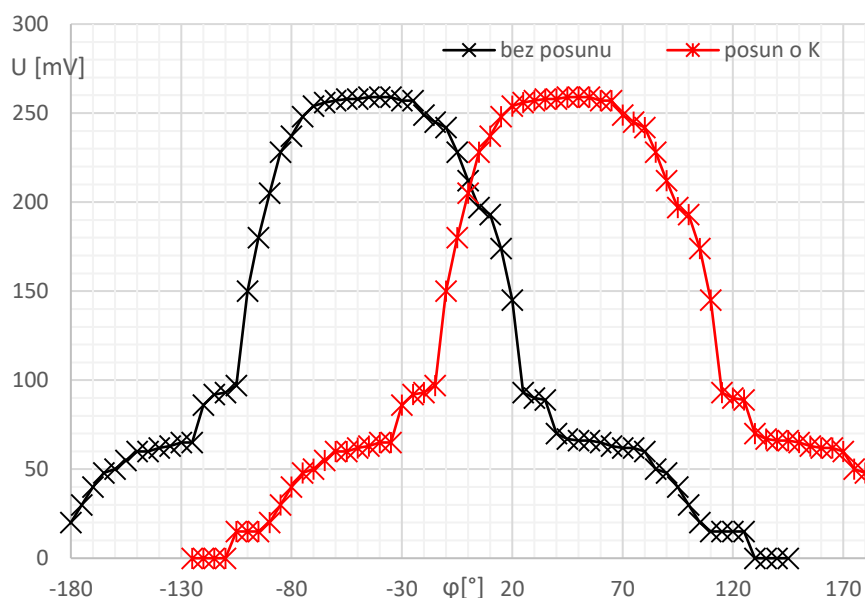
4 URČENÍ PROSTOROVÉ KONFIGURACE

Cílem je pokrytí poloprostoru. Díky naměřeným hodnotám a charakteristikám je možné graficky znázornit pokrytí poloprostoru.

Realizace slunečního senzoru bude na desce plošných spojů. Na desce bude řídicí jednotka, podpůrné obvody k měření a zjištění polohy slunečního senzoru. Na druhé desce budou fotodiody s rezistory. Tyto dvě desky budou propojeny konektory. Z důvodu konstrukce a již zjištěných směrových charakteristik je dané, že vyzařovací úhel fotodiody je $\pm 60^\circ$. Proto budou fotodiody dány na okraj desky a to znamená, že budou mezi sebou posunuty o 90° .

Aby byla tato konfigurace možná, je nutné určit v jakém rozsahu. Lepší a přesnější bude měření na fotodiódách. Podle dokumentu A Novel Architecture for Multilane-Free-Flow Electronic Toll-Collection Systems in the Millimeter-Wave Range [4] byly vytvořeny grafy, které vedou k určení součtové, rozdílové a podílové charakteristiky. Cílem je určení rozsahu, ve kterém je určení úhlu nejpřesnější.

Na obrázku číslo 4.1 byla vytvořena závislost dvou fotodiód posunutých o konstantní úhel $K = 90^\circ$.



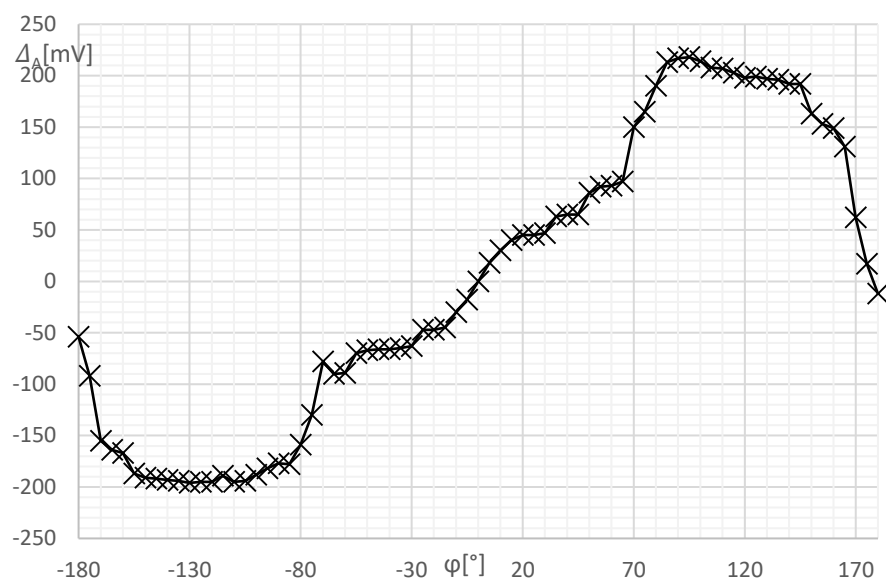
Obrázek 4.1 Posunutí fotodiód o úhel K

Na obrázku číslo 4.2 byla vytvořena rozdílová charakteristika. Rozdílová charakteristika byla zkonstruována dle vzorce (4.1).

S_L – hodnoty napětí na levé fotodiódě (černý průběh z obrázku číslo Obrázek 4.1)

S_R – hodnoty napětí na pravé fotodiódě (červený průběh z obrázku číslo Obrázek 4.1)

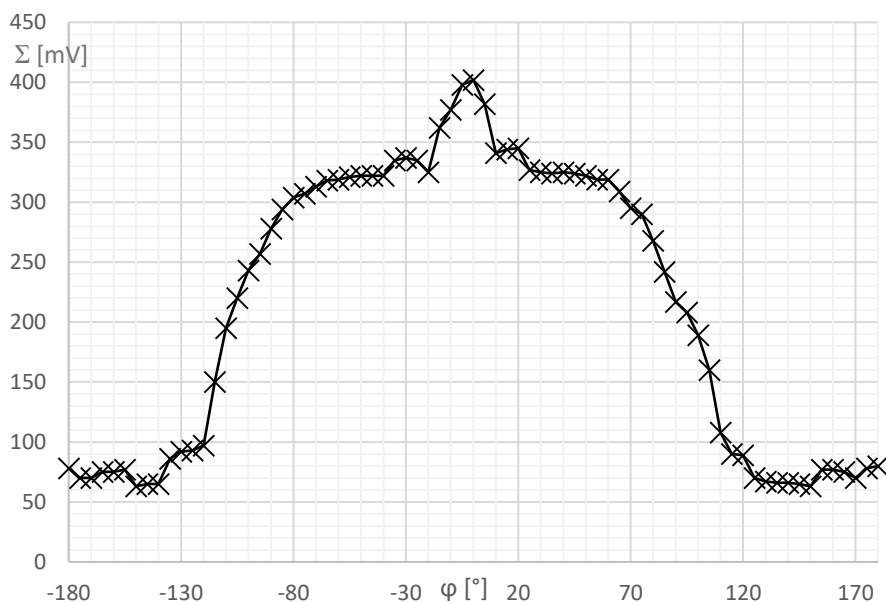
$$\Delta_A = S_R - S_L \quad (4.1)$$



Obrázek 4.2 Rozdílová charakteristika

Součtová charakteristika je sestrojena na obrázku číslo 4.3. Je to závislost součtu napětí fotodiod na úhlu. Tato závislost vychází ze vzorce (4.2).

$$\Sigma = S_R + S_L \quad (4.2)$$

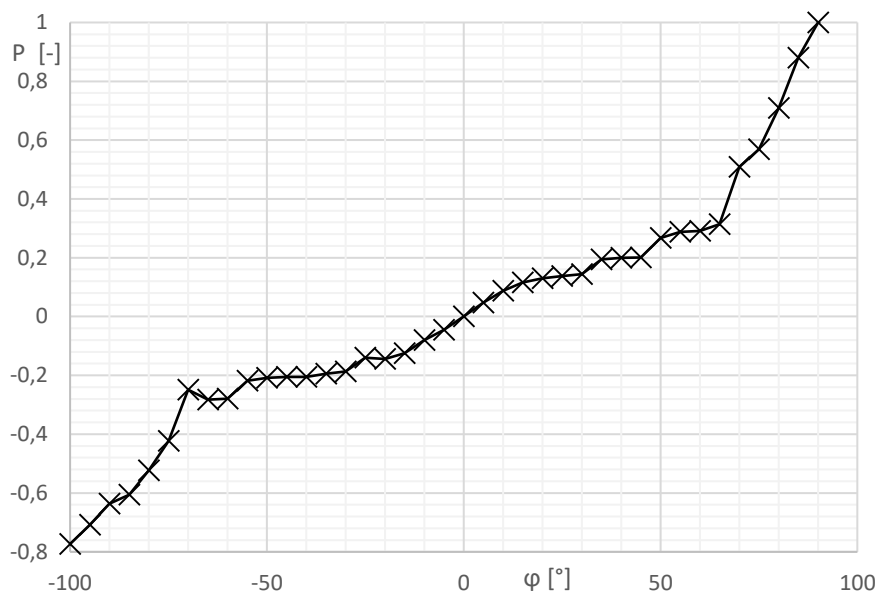


Obrázek 4.3 Součtová charakteristika

Obrázek číslo 4.4 zobrazuje podílovou charakteristiku, která byla sestrojena dle rovnice (4.3). Podíl rozdílové charakteristiky a součtové charakteristiky.

Graf byl sestaven pro určení rozsahu přesnosti měření. Přesné měření nastane jen v oblasti, kdy je podílová charakteristika lineární. Rozsah byl dle obrázku číslo 4.4 určen $\pm 45^\circ$.

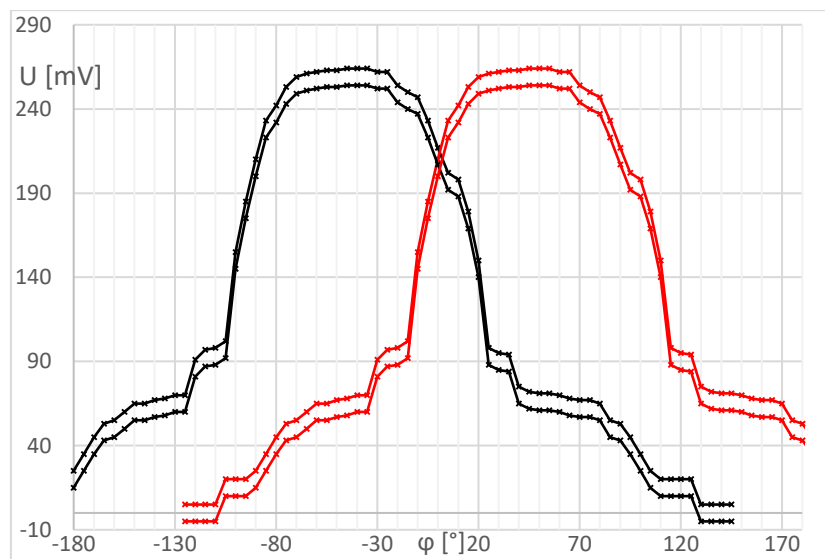
$$P = \frac{\Delta A}{\Sigma} \quad (4.3)$$



Obrázek 4.4 Podílová charakteristika

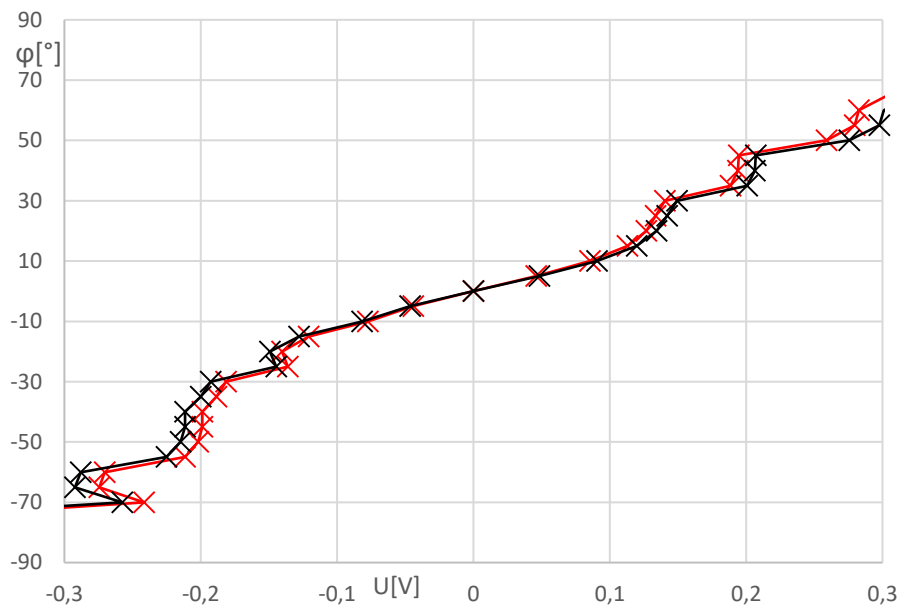
4.1 Chyba měření

Chyba měření může vycházet z nepřesnosti měření. Chyba může dosahovat ± 5 mV na každé hodnotě naměřeného napětí. To je zaznamenáno na obrázku číslo 4.5.



Obrázek 4.5 Chyba měření

Chyba je nejlépe viditelná z podílové charakteristiky. Při bližším zkoumání je možné zjistit například to, že pro úhel 35° vychází několik hodnot napětí, chyba zde dosahuje kolem 10%. Proto se musí s touto chybou počítat (viz. obrázek číslo 4.6).



Obrázek 4.6 Podílová charakteristika s chybou

5 NÁVRH REALIZACE

S využitím všech získaných poznatků je možné přejít k samotné realizaci slunečního senzoru. Přestože jedním z výchozích požadavků jsou malé rozměry senzoru, je prototyp navržen nejprve s primárním cílem ověřit funkčnost celého zapojení. Rozměry budou optimalizovány s dalším vývojem.

Zapojení slunečního senzoru musí obsahovat vhodný mikroprocesor, rozhraní pro komunikaci s osobním počítačem, port pro programování, konektor pro připojení procesoru po sběrnici I2C, napájení a samozřejmě samotné fotodiody.

Součástky jsou vybrány v SMD provedení, a to zejména pro jejich rozměry a menší náchylnost k rušení. Byla vybrána pouzdra s označením 0805, která je možné osazovat ručně.

5.1 Mikroprocesor

Mikroprocesor byl zvolen ATmega328 od firmy Atmel Corporaton [3]. Hlavní parametry výběru byl A/D převodník pro 7 vstupů, dobrá dostupnost a cena.

Pět A/D převodníků je využito pro měření na fotodiodách a 1 A/D převodník je využit k měření teploty u fotodiod. V další práci je možné zkoušet měřit při různých teplotách a sledovat změnu chování senzoru. Dále jsou využité dvě sériové linky UART, které jsou upraveny pro sběrnice USB a RS323. Je využita i možnost připojení dalšího procesoru po lince I2C. K mikroprocesoru je připojena externí reference pro AD převodník z důvodu přesnějšího měření.

5.2 Komunikační rozhraní

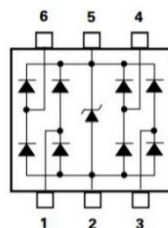
5.2.1 USB

Universal serial bus – univerzální sériová sběrnice (USB). Základními parametry jsou komunikační rychlost od 1,5 Mbit/s do 480 Mbit/s, komunikační vzdálenost do 5m, možnost připojení více zařízení. Lze připojit až 127 zařízení k jednomu USB rozhraní. Používá více typů konektorů.[7]

Nevýhodou USB je nutnost nainstalování ovladačů do PC. Práce s rozhraním pro USB je pro amatérského uživatele hůře přístupná.

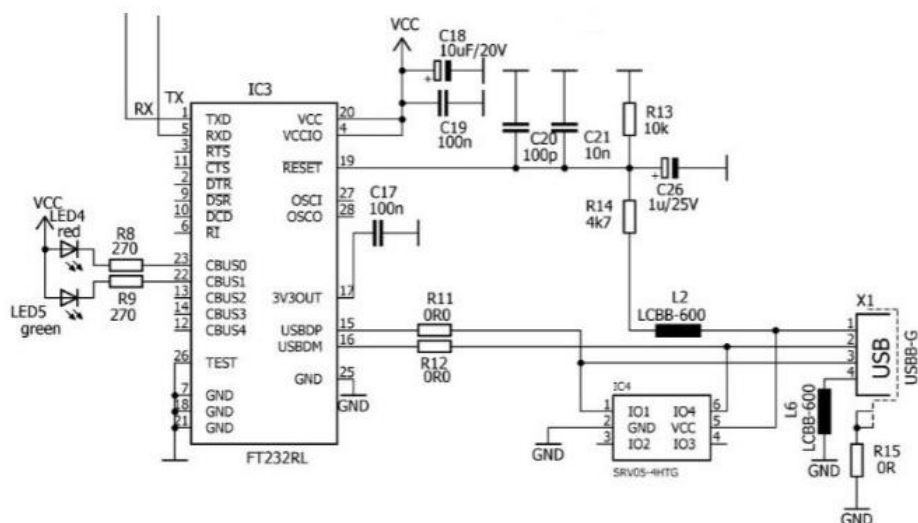
USB je velmi náchylné na elektromagnetické rušení, díky tomu může docházet k automatickému odpojování.

Integrovaný obvod SRV05 funguje jako ESD ochrana sběrnice. Na obrázku číslo 5.1 je vyobrazeno vnitřní zapojení. Tímto je zajištěna ochrana proti ESD.



Obrázek 5.1 Vnitřní uspořádání SV05

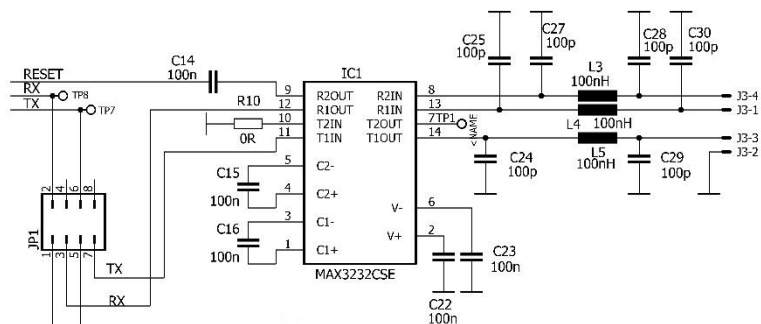
Detailní zapojení komunikačního rozhraní ukazuje obrázek číslo 5.2. Jedná se o převodník UART/USB.



Obrázek 5.2 Komunikační rozhraní USB

5.2.2 RS232-sériový port

Další možnou komunikací s PC je sériový port (viz obrázek číslo 5.3). Tento port byl zvolen z důvodu větší odolnosti vůči rušení a základní sériové komunikace s počítačem. V zapojení jsou využity dva převodníky úrovní RS232 na TTL: MAX3232CSE od firmy MAXIM. První MAX3232CSE je využit jako převodník rozhraní RS232/UART pro programování mikroprocesoru ATmega328P a druhý zajišťuje USART/RS232.



Obrázek 5.3 Komunikační rozhraní RS232 – sériový port

5.2.3 I2C

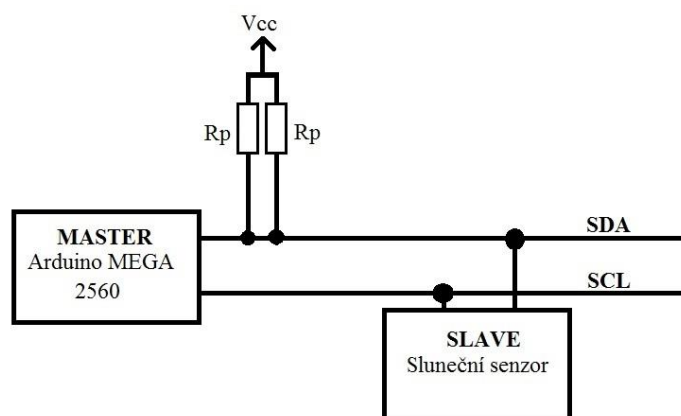
I²C bus je zkratka, která vznikla z IIC bus, tedy Internal-Integrated-Circuit Bus. Jak již název napovídá, jedná se o interní datovou sběrnici sloužící pro komunikaci a přenos dat mezi jednotlivými integrovanými obvody většinou v rámci jednoho zařízení.[5]

Zajímavostí je, že firma Atmel Corporation používá pro tento standard označení TWI (two wire interface). Jde však pouze o název, ale princip je totožný.

Výhodou této sběrnice je, že komunikace probíhá jen po dvou vodičích SDA (data) a CLK (hodiny).

Na sběrnici je možné připojit více zařízení, protože každé má svou jedinečnou adresu. V rámci jedné sběrnice je vždy jedno zařízení v roli nadřízeného (MASTER) a ostatní jsou podřízená (SLAVE).

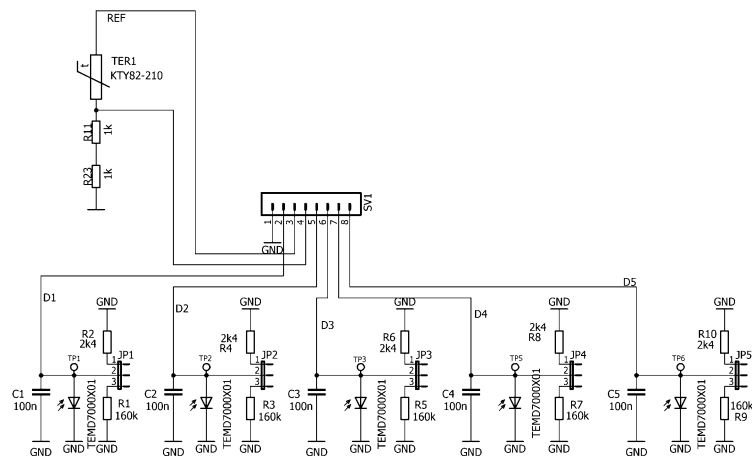
U slunečního senzoru bude tato sběrnice využita pro připojení nadřízeného procesoru, který se bude dotazovat na polohu. Schéma zapojení zobrazuje obrázek číslo 5.4.



Obrázek 5.4 Zapojení sběrnice I2C

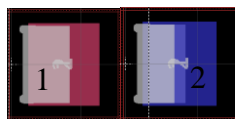
5.3 Fotocitlivá část (senzor)

Posledním krokem návrhu bylo zapojení fotodiod. Schéma zapojení je zobrazeno na obrázku číslo 5.5. Na této desce plošných spojů jsou pinové lišty určené k propojení daného rezistoru. Hodnoty rezistorů se liší pro měření halogenovou žárovkou a slunečním osvětlením, což bylo vysvětleno v kapitolách 2 a 3.



Obrázek 5.5 Zapojení fotodiód

Návrh desky plošných spojů je konstruován tak, aby byly fotodiody na sebe kolmé. Byla vytvořena nová knihovna, ve které je uložen nový návrh fotodiody. Tato změna je zobrazena na obrázku číslo 5.6. Tři fotodiody budou na stranách desky plošných spojů, proto je jedna pájecí plocha ve vrstvě 1 (top) a 2 (bottom). Tím je zajištěno možné připájení na bok desky.



Obrázek 5.6 Fotodioda ve vrstvách top a bottom

6 REALIZACE

6.1 Oživení desek plošných spojů

Po návrhu DPS byly desky poslány do výroby. Hotové desky byly osazeny součástkami a bylo uskutečněno první spuštění.

Oživení řídicí desky se neobešlo bez problémů. První komplikací bylo špatné propojení mezi sériovým portem a RS232. Tato chyba byla vyřešena přerušením jedné cesty. Po odstranění této chyby musel být do mikroprocesoru nahrán bootloader, aby byla možnost programování v Arduinu. První nahrání nebylo úspěšné, a to kvůli nesprávně ošetřenému resetu. Při návrhu desky bylo opomenuto resetovací tlačítko, ale přidáním sériového kondenzátoru k resetovacímu pinu byl tento problém vyřešen. Poté již nahrání bootloderu bylo úspěšné. Samotný reset je zprostředkován pouze manuálním odpojením USB kabelu. Po těchto úpravách již byla deska oživena.

Oživení samotného senzoru s fotodiodami nevyžadovalo speciální postup, protože se jedná o zapojení s pasivními součástkami. Senzor byl tedy připojen k řídicí desce a jeho funkčnost byla ověřena nahráním prvního softwaru do řídicí desky, který umožnil vyzkoušet jednotlivé fotodiody.

6.2 Prověření funkčnosti senzoru

V prvním kroku byl do zařízení nahrán program, který načítal 6 hodnot z analogových vstupů pomocí AD převodníku MCU, z nichž 5 je hodnot z fotodiody a šestá náleží termistoru. Sériovou linkou byla naměřená data odesílána do počítače. Teoretickým předpokladem bylo, že se v terminálu PuTTY zobrazí těchto 6 hodnot, z nichž bude pět nulových, protože byly fotodiody zastíněny, a poslední hodnota z termistoru měla nabývat hodnoty 500ADC.

Teoretické předpoklady byly podrobeny experimentu, při němž bylo zjištěno několik chyb. Po spuštění PuTTY a navázání komunikace se načetly hodnoty ze 4 AD převodníků správně, avšak hodnota z jedné fotodiody se nezobrazila vůbec a z termistoru byla odečtena hodnota 1023. Prvním krokem k nalezení zdroje chyby bylo zkontrolování samotného programu. Program byl napsán správně, a tak byl zkontrolován návrh desky plošných spojů. Po přezkoumání návrhu bylo zjištěno několik chyb. Jedna z fotodiody nebyla uzemněna, což se vyřešilo provizorně připojením drátkem k zemi desky plošných spojů. Další chyba byla ve špatném propojení desek senzoru a řídicí části. Po dokončení oprav byl program znovu vyzkoušen a v PuTTY se zobrazily již očekávané hodnoty, až na jednu z fotodiody, která vykazovala malé napětí.

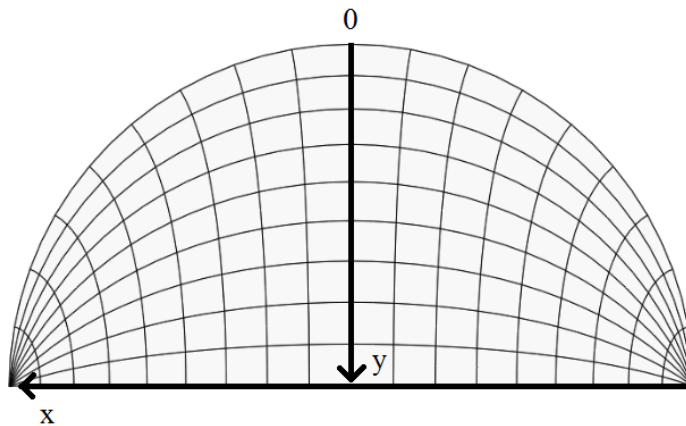
Prvním krokem k vyřešení problému s fotodiodou bylo její proměření. Proměření bylo uděláno pomocí voltmetru, bylo sledováno napětí při žádném osvitu a pak při zvyšování osvitu. Fotodiody reagovala správně, tak proběhla kontrola desky a i programu. Když nebyla zjištěna závada byla fotodiody vyměněna za novou. Po spuštění programu bylo na fotodiodě bez osvitu opět naměřeno napětí. Zjistilo se, že se MCU nepodporuje odpory vyšší jak stovky kilo Ohmů. To bylo ověřeno v katalogovém listu a hodnoty rezistorů připojených k fotodiodám byly sníženy na 20 kΩ.

Tím byla chyba odstraněna a mohlo dojít k řádnému proměření a otestování senzoru. Protože je ale toto napětí velmi malé, až zanedbatelné, bude se fotodioda dále testovat jako ostatní.

Posledním krokem bylo alespoň orientační ověření všech fotodiód z hlediska relativních změn hodnot vzhledem k úhlu dopadu světla. Přesné měření a výsledky přináší až další kapitoly této práce.

6.3 Měření konfiguračních dat

Sluneční senzor má určovat polohu Slunce vzhledem k senzoru samotnému. Úkolem je tedy nalézt způsob, jak danou polohu popsat. Vhodným způsobem popisu je metoda používající dva úhly v prostoru. Toto rozložení zachycuje obrázek číslo 6.1. Je to pohled na vrchní stranu senzoru, kde je fotodioda D1 (bude znázorněno na obrázku číslo 6.5).



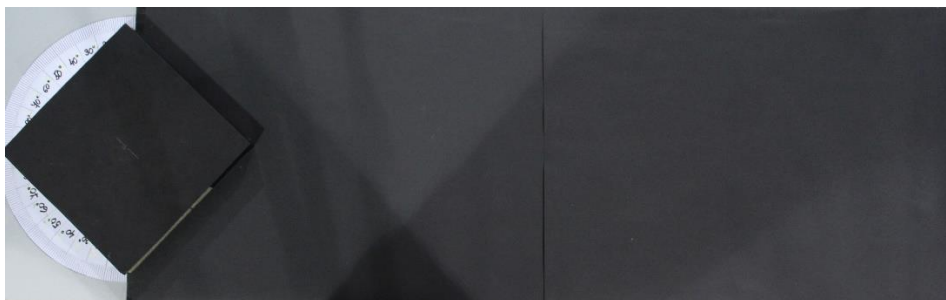
Obrázek 6.1 Rozložení poloprostoru

Výsledný firmware přípravku počítá pro svou správnou funkci s konfiguračními daty, která je nutno nejprve naměřit.

6.3.1 Postup měření

Měření konfiguračních dat probíhalo v EMC komoře, za jejíž poskytnutí patří poděkování panu doktoru Jiřímu Dřínovskému. Tato komora je vhodným měřicím pracovištěm, protože izoluje od vnějšího rušení a jsou zde ideální světelné podmínky pro měření. Rovněž zde nedocházelo k velkým odrazům a měření tak bylo téměř ideální.

Pro usnadnění měření byla použita soustava dvou dřevěných desek, přičemž menší z nich je otočná a větší stacionární. Na větší desku byl připevněn úhломěr, jímž lze odečítat úhel natočení senzoru ke zdroji světla. Celá soustava je na obrázku číslo 6.2.



Obrázek 6.2 Soustava pro měření konfiguračních dat

Seznam pomůcek:

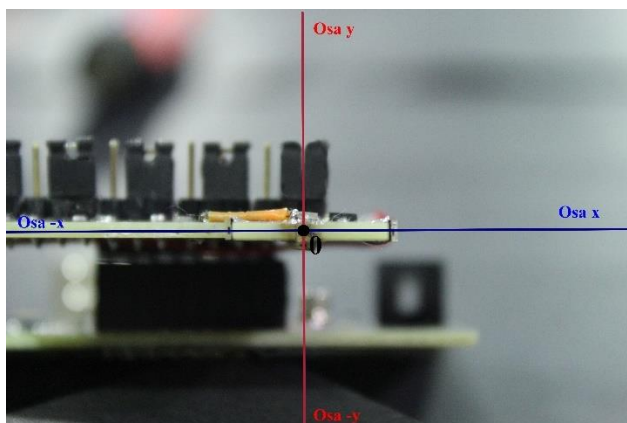
EMC komora, halogenové světlo, soustava desek, metr.

Postup měření:

1. Senzor byl umístěn na soustavu desek.
2. Halogen byl umístěn do určité vzdálenosti.
3. Senzorem bylo otáčeno po 10° na obě strany od nulového bodu, nulový bod je zaznamenán na desce senzoru. (viz. obrázek 6.4)
4. Data byla zaznamenána do počítače s využitím tabulkového procesoru pro pozdější zpracování.
5. Po proměření všech úhlů byla data uložena i v Matlabu a byly vygenerovány grafy.



Obrázek 6.3 Měření konfiguračních dat v závislosti na úhlech



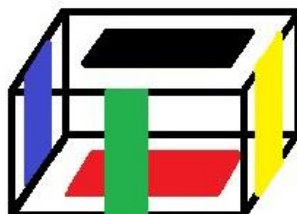
Obrázek 6.4 Znárodnění os a nulového bodu pro měření

6.3.2 První naměřená data

Pro první měření zůstal v MCU nahrán základní program pro načítání hodnot a jejich odesílání po sériové lince do počítače. Na PC byl v prostředí Matlab sestaven program, který tato data načítal ze sériového portu a ukládal je do vlastních proměnných (D1 až D5), aby se s nimi mohlo dále pracovat. Program kromě samotného načtení hodnot rovněž umožnil jejich uložení do souboru, který se mohl využít v jiných aplikacích, například k vytváření grafů. Tento prvotní program byl však velmi jednoduchý a nedokonalý. Až při měření konfiguračních dat byl postupně dotvářen.

Na obrázku číslo 6.5 je vyobrazen model slunečního senzoru a poloha fotodiod. Fotodiody mají barvu stejnou s průběhy v grafech, které budou vyobrazeny na dalších stranách.

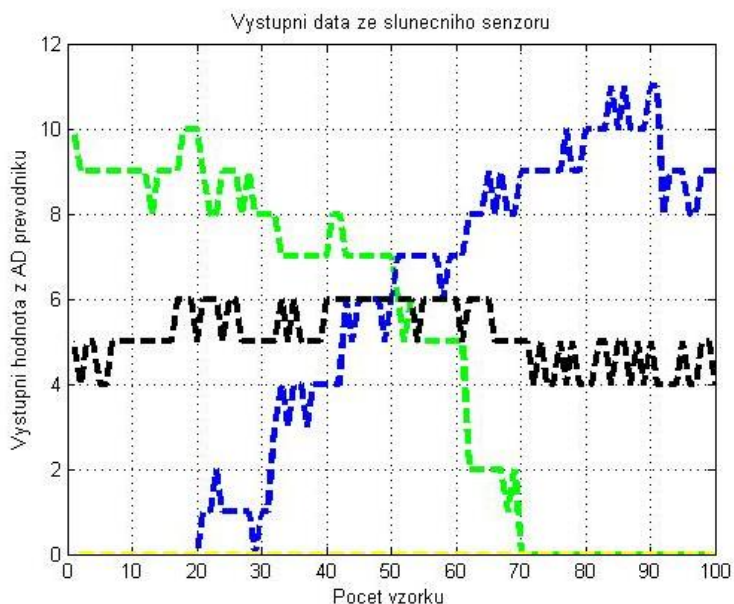
- D1 = černá
- D2 = zelená
- D3 = modrá
- D4 = žlutá
- D5 = červená



Obrázek 6.5 Model slunečního senzoru

Úkolem prvního měření bylo zjištění reakce fotodiod na úhel otočení. Zejména pak zjistit rozdíly mezi jednotlivými stupni natočení a jestli bude možné získaná data použít. Měření probíhalo podle postupu popsáno v kapitole výše.

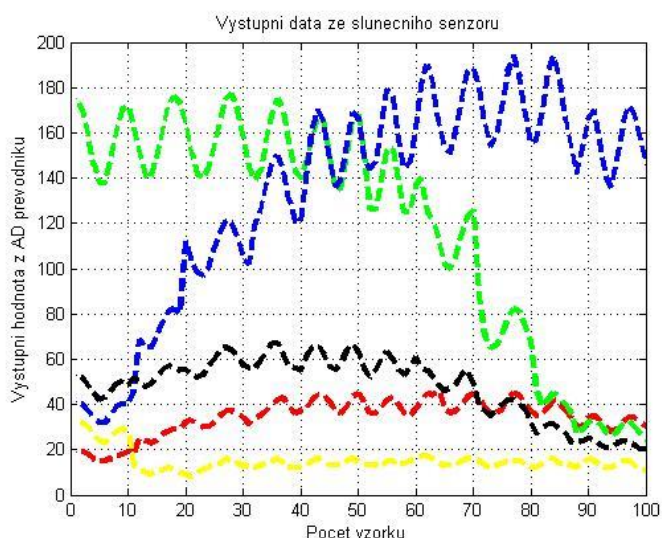
Funkčnost senzoru byla ověřena několika zdroji záření. První zkouškou byla 3W LED svítilny. Příklad tohoto proměření je zobrazen na obrázku číslo 6.6. Je to zkouška proměření úhlů od 0° do 90° s krokem 10°, přičemž v každém kroku bylo zaznamenáno 10 hodnot.



Obrázek 6.6 Proměření úhlů - LED baterkou osa x

Kromě pokusů s LED světelnými zdroji byl senzor testován také stolní lampičkou s klasickou wolframovou žárovkou. Na obrázku 6.7 vidíme naměřená data z tohoto pokusu. Viditelné kmitání způsobila frekvence sítě 50 Hz. Tímto měřením mělo být ozkoušeno i chování senzoru při různém osvětlení, avšak pro zjištění závislosti fotodiody na pozici zdroje světla bylo toto měření nedostačující, a tak další měření již probíhala s halogenovým zdrojem světla.

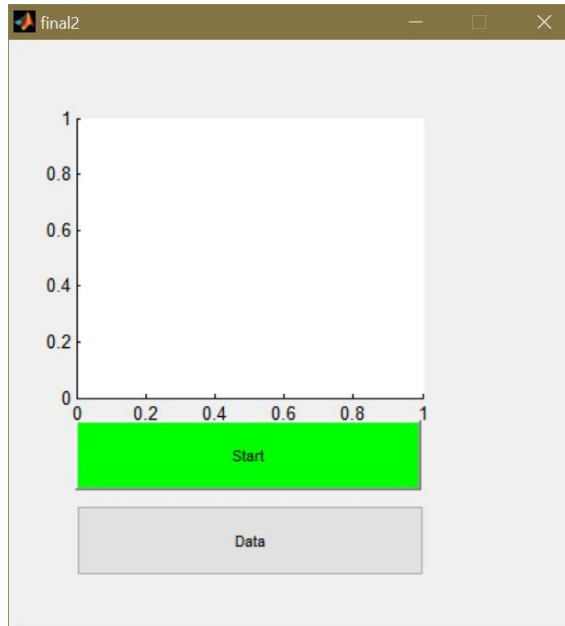
Při pohledu na modrou křivku lze teoreticky očekávat, že poslední hodnota, tedy při přímém osvětlení, by měla být největší, ale v grafu hodnota klesla. Tato chyba byla způsobena velmi blízkým umístěním fotodiody k desce a je tedy lehce zastíněna. Proto musí být při dalších měřeních senzorem precizněji otáčeno a je rovněž důležité hlídat náklon senzoru ke zdroji světla.



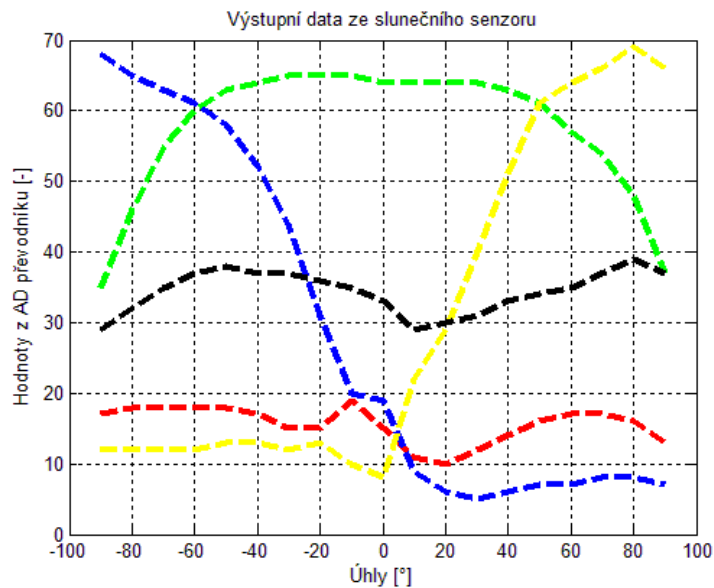
Obrázek 6.7 Proměření úhlů - lampičkou osa x

6.3.3 Další měření

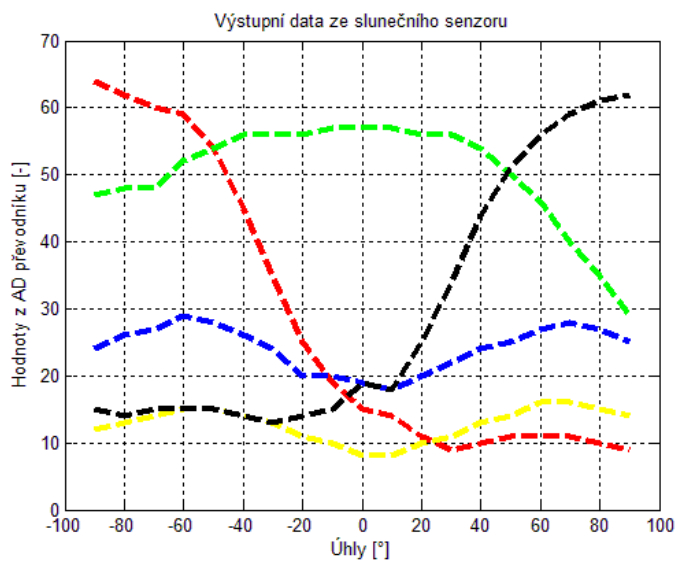
První měření ukázalo, že senzor funguje na různé druhy světelných zdrojů. Program v Matlabu byl upraven tak, aby při měření nedocházelo k velkým chybám (viz modrá křivka, která v maximu klesá). Byla vytvořena jednoduchá aplikace (obrázek číslo 6.8), kde po stisknutí tlačítka načte Matlab hodnotu z každé fotodiody, zobrazí je v grafu a zároveň uloží do souboru. Protože byla data načítána až po spuštění měření příslušným tlačítkem, byla možná přesnější manipulace se senzorem a lepší hlídání nastaveného úhlu. Na obrázcích 6.9 a 6.10 jsou zaznamenány průběhy naměřených hodnot při tomto měření při osvitě senzoru halogenem.



Obrázek 6.8 Aplikace pro měření konfiguračních dat



Obrázek 6.9 Proměření úhlů - halogenem osa x



Obrázek 6.10 Proměření úhlů - halogenem osa y

Po naměření těchto konfiguračních dat již bylo možné se zaměřit na tvorbu programu pro mikrokontrolér. Ačkoliv nejsou všechny naměřené závislosti zcela ideální, bude tento nedostatek odstraněn při ladění samotného firmwaru.

7 ALGORITMUS PRO VÝPOČET DVOU ÚHLŮ

Program je postaven tak, aby výstupem byly dva úhly udávající náklon v ose x a v ose y. Aby bylo dosaženo těchto výsledků byla naměřená data zpracována v excelu. Prvním krokem bylo nutné normování konfiguračních dat.

7.1 První návrh algoritmu - součet vektorů

Návrhů algoritmů bylo více. Prvním návrhem bylo řešení výpočtu úhlů pomocí vektorů.

Po příchodu dat z AD převodníku (data z 5 fotodiód) se vypočte rozdíl těchto dat a konfiguračních dat (viz tabulka 7.1), jak ukazuje rovnice (7.1). Konečný výpočet je znázorněn v rovnici číslo (7.2).

data z ADC: diody = (D1 D2 D3 D4 D5)

konfigurační data: diody_k = (D1k D2k D3k D4k D5k)

$$\text{rozdil} = (D1 - D1k \ D2 - D2k \ D3 - D3k \ D4 - D4k \ D5 - D5k) \quad (7.1)$$

k ... konfigurační úhel

Po výpočtu rozdílu vektorů se všechna data sečtou a výsledné číslo je umocněno na druhou, aby se zabezpečil kladný výsledek, viz rovnice číslo (7.2).

$$\text{součet} = [\text{sum}(D1 - D1k \ D2 - D2k \ D3 - D3k \ D4 - D4k \ D5 - D5k)]^2 \quad (7.2)$$

Příklad výpočtu pro úhel -90° v ose x, kde m značí záporné znaménko:

data z ADC: diody = (18 50 60 12 10)

konfigurační data: diody_90m = (17 35 68 12 29)

$$\text{rozdil} = (18 - 17 \ 50 - 35 \ 60 - 68 \ 12 - 12 \ 10 - 29)$$

$$\text{součet90m} = [\text{sum}(1 \ 15 - 8 \ 0 - 19)]^2 = 121$$

Tento výpočet musel být proveden pro všechny možnosti úhlů. Z hodnot výsledných *součtů* byla vybrána nejmenší hodnota a tím byl zjištěn i daný úhel.

Při testování docházelo k velkým chybám a nepřesnostem. Program byl také dlouhý, protože bylo komplikované zajistit jednoduchým způsobem správný výpočet pro všechny možné kombinace úhlů. Tento algoritmus byl testován pouze pro úhly v ose x. Úhly v ose y již neměly smysl testovat a byl vyvíjen další algoritmus výpočtu úhlu.

7.2 Druhý návrh algoritmu – vyhledání z tabulek

Druhým způsobem výpočtu úhlů je hledání v tabulkách. Po načtení hodnot z AD převodníku je provedeno jejich normování dle rovnice (7.3), tedy nalezení maxima z načtených hodnot a vztažení ostatních k této hodnotě.

$$Dx = \frac{Dx[-]}{\max[-]} \cdot 100[\%] \quad (7.3)$$

Dx = hodnota diody z AD převodníku

\max = maximální hodnota z 5 fotodiód

Toto normování je provedeno u všech zaznamenaných hodnot. Pro porovnání lze v tabulce číslo 7.1 vidět hodnoty bez normování a v tabulce číslo 7.2 hodnoty již znormované (jedná se o data pro osu x). Pro osu y jsou přiložena data již normována, a to v tabulce číslo 7.3.

Tabulka 7.1 Konfigurační data v ose x bez normování

Úhel [°]	D1[-]	D2[-]	D3[-]	D4[-]	D5[-]
-90	17	35	68	12	29
-80	18	46	65	12	32
-70	18	55	63	12	35
-60	18	60	61	12	37
-50	18	63	58	13	38
-40	17	64	52	13	37
-30	15	65	44	12	37
-20	12	65	31	13	36
-10	19	57	20	10	15
0	15	57	19	8	19
10	8	64	9	22	29
20	10	64	6	29	30
30	12	64	5	40	31
40	14	63	6	51	33
50	16	61	7	61	34
60	17	57	7	64	35
70	17	54	8	66	37
80	16	48	8	69	39
90	13	37	7	66	37

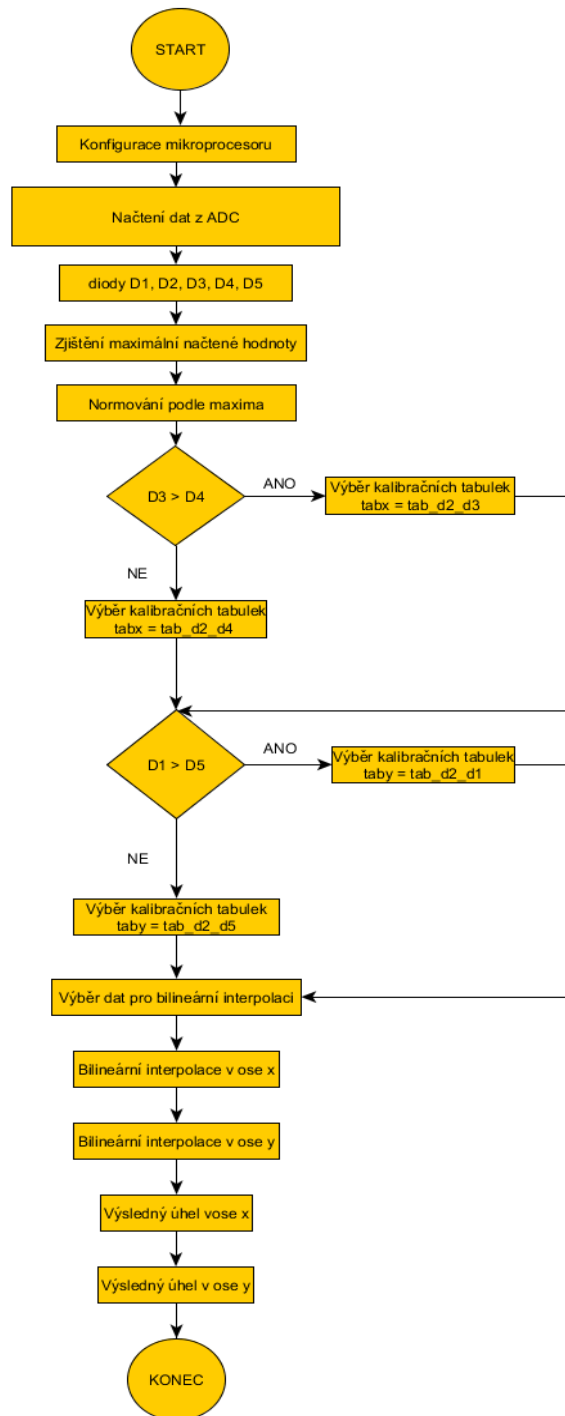
Tabulka 7.2 Konfigurační data v ose x po normování

<i>Úhel [°]</i>	<i>Max [-]</i>	<i>D1 [%]</i>	<i>D2 [%]</i>	<i>D3 [%]</i>	<i>D4 [%]</i>	<i>D5 [%]</i>
-90	68	25	52	100	17	43
-80	64,6	28	71	100	18	49
-70	63,4	29	87	100	19	55
-60	61	30	98	100	20	60
-50	63,1	29	100	92	21	59
-40	64	26	100	82	20	58
-30	65	23	100	67	19	57
-20	65	19	100	47	20	55
-10	57,4	33	100	36	18	25
0	56,7	27	100	33	15	34
10	63,9	13	100	14	34	45
20	63,8	15	100	10	46	47
30	63,5	19	100	9	63	49
40	62,8	22	100	9	81	52
50	61,2	27	100	11	100	56
60	64,1	27	89	11	100	54
70	65,8	26	82	11	100	56
80	68,5	23	70	12	100	57
90	66,3	20	56	11	100	56

Tabulka 7.3 Kalibrační data v ose y po normování

<i>Úhel [°]</i>	<i>Max [-]</i>	<i>D1 [%]</i>	<i>D2 [%]</i>	<i>D3 [%]</i>	<i>D4 [%]</i>	<i>D5 [%]</i>
-90	63,9	100	73	38	19	23
-80	62,3	100	77	41	21	23
-70	59,9	100	80	45	23	25
-60	58,6	100	88	49	25	25
-50	54,4	99	100	52	28	27
-40	55,9	81	100	47	25	25
-30	55,9	63	100	42	23	24
-20	52,18	48	100	39	21	22
-10	57	33	100	35	18	26
0	57	26	100	33	14	33
10	56,8	25	100	32	15	32
20	56,4	19	100	35	17	44
30	55,7	16	100	39	20	61
40	53,7	19	100	44	24	82
50	50,7	21	98	50	28	100
60	56	19	81	48	28	100
70	59,3	18	67	46	27	100
80	61	16	57	44	25	100
90	61,8	15	47	40	23	100

Na základě těchto normovaných dat byl v prostředí Matlab vytvořen program pro výpočet dvou úhlu v ose x a ose y. Matlab je pro toto testování ideální prostředí. Do mikroprocesoru byl nahrán jen základní program, a to výčet hodnot z AD převodníku a dále bylo již vše řešeno v Matlabu. Algoritmus (průběh jednoho načtení dat) určení dvou úhlů popisuje vývojový diagram na obrázku číslo 7.1.



Obrázek 7.1 Vývojový diagram

Po nalezení maxima jsou při výpočtu dvou úhlů nejprve porovnávány vždy dvě fotodiody, a to D3 s D4 pro zjištění úhlu v ose x, a dále fotodiody D1 a D5 pro zjištění úhlu v ose y. Tímto porovnáním je zjištěno, na které fotodiodě je větší osvit.

To umožňuje zjištění orientace v osách – vždy více nasvícená fotodioda udává část prostoru, kde lze očekávat zdroj záření. Například pokud je $D3 > D4$ bude senzor nacházet v oblasti osy -x. Po tomto rozdělení je již možné vybrat tabulku, ve které bude vyhledáván úhel.

Z tabulek 7.2 a 7.3 vyplývá, že fotodiody D2 vykazují ve většině případů nejvyšší osvit, a tak je možné ji využít jako výchozí a porovnávat s ní ostatní fotodiody v ose x i y.

Na základě toho byly sestaveny celkem čtyři tabulky o rozměru 8x8 prvků, z nichž každá určuje závislost D2 na zbylých fotodiodách. Příklad takové tabulky je na obrázku číslo 7.2. V prvním řádku a prvním sloupci tabulek jsou vždy naměřená normovaná konfigurační data a zbylá pole jsou k nim přiřazené úhly.

```
tab8x8 tab_d2_d3={{
    0, 0, 25, 40, 70, 80, 90, 100},
    { 0, 0,-10,-50,-60,-70,-80, -90},
    { 25, 0,-10,-50,-60,-70,-80, -90},
    { 37, 0,-10,-40,-50,-60,-70, -80},
    { 55, 0,-10,-30,-40,-50,-60, -70},
    { 80, 0,-10,-10,-20,-30,-50, -60},
    { 90, 0, 5,-20,-20,-20,-40, -50},
    {100, 0, 0,-10,-20,-30,-40, -40}};
```

Obrázek 7.2 Konfigurační tabulka pro fotodiody D2 a D3

Vytvoření těchto tabulek bylo výsledkem mnohonásobného experimentálního měření, zkoušení a testování, což vedlo ke zpřesnění nalezení úhlu. Tyto tabulky slouží jako výchozí konfigurační data senzoru a jsou uloženy v paměti EEPROM.

Pro zpřesnění metody výpočtu úhlů byla použita bilineární interpolace. Bilineární interpolace počítá se čtyřmi úhly z tabulky a je spočteno ke kterému úhlu se příchozí hodnoty blíží nejvíce. Bilineární interpolace je znázorněna na obrázku číslo 7.3 a výpočet v rovnicích 7.4 až 7.8.

x_1 a x_2 = rozsah v tabulce, do kterého spadá příchozí hodnota z první diody

y_1 a y_2 = rozsah v tabulce, do kterého spadá příchozí hodnota z druhé diody

$Q_{11}, Q_{21}, Q_{12}, Q_{22}$ = úhly, které splňují danou polohu v tabulce

	x_1	x	x_2
y_1	Q_{11}		Q_{21}
y		P	
y_2	Q_{12}		Q_{22}

Obrázek 7.3 Bilineární interpolace [12]

$$tmpval1 = \frac{(x_2-x) \cdot (y_2-y)}{(x_2-x_1) \cdot (y_2-y_1)} \cdot Q_{11} \quad (7.4)$$

$$tmpval2 = \frac{(x-x_1) \cdot (y_2-y)}{(x_2-x_1) \cdot (y_2-y_1)} \cdot Q_{21} \quad (7.5)$$

$$tmpval3 = \frac{(x_2-x) \cdot (y-y_1)}{(x_2-x_1) \cdot (y_2-y_1)} \cdot Q_{12} \quad (7.6)$$

$$tmpval4 = \frac{(x-x_1) \cdot (y-y_1)}{(x_2-x_1) \cdot (y_2-y_1)} \cdot Q_{22} \quad (7.7)$$

$$P = tmpval1 + tmpval2 + mpval3 + tmpval4 \quad (7.8)$$

Výsledek P je již interpolovaný úhel. Bilineární interpolace je spočtena pro úhel v ose x i v ose y. S takto spočtenými úhly je již možné ověřit parametry senzoru (chybu, pokrytí, přesnost, ...). Reálný příklad je ukázán na tabulce pro fotodiody D2 a D3. Příchozí data z ADC jsou pro fotodiodu D2 = 95 a pro fotodiodu D3 = 24. Hodnoty pro bilineární interpolaci jsou zvýrazněny na obrázku číslo 7.4.

$$x_1 = 0, x_2 = 25, y_1 = 90, y_2 = 100$$

$$Q_{11} = 0, Q_{21} = 5, Q_{12} = 0, Q_{22} = 0$$

$$P = 2,4$$

Výsledek bilineární interpolace P udává úhel v ose x a ten je 2,4°.

```
tab8x8 tab_d2_d3={{
  0, 0, 25, 40, 70, 80, 90, 100},
 { 0, 0, -10, -50, -60, -70, -80, -90},
 { 25, 0, -10, -50, -60, -70, -80, -90},
 { 37, 0, -10, -40, -50, -60, -70, -80},
 { 55, 0, -10, -30, -40, -50, -60, -70},
 { 80, 0, -10, -10, -20, -30, -50, -60},
 { 90, 0, 5, -20, -20, -20, -40, -50},
 {100, 0, 0, -10, -20, -30, -40, -40}};
```

Obrázek 7.4 Tabulka pro výpočet Bilineární interpolace

Konfigurační data jsou do paměti EEPROM uložena pomocí příkazu určeného k zápisu dat *EEPROM.write(adresa, kalibrační_hodnota)*. Tento příkaz má dva parametry, a to adresu a hodnotu, která se uloží pod tuto adresu. Adresa je pro každou kalibrační hodnotu jedinečná (viz obrázek číslo 7.5). Na obrázku číslo 7.5 jsou zobrazeny jednotlivé adresy pro tabulku d2_d3. Například pro první hodnotu vypadá zápis do paměti EEPROM následovně:

EEPROM.write(0,0) pro druhou *EEPROM.write(1,0)*

```

tab8x8 tab_d2_d3={{
    0, 1, 2, 3, 4, 5, 6, 7},
    { 8, 9,10,11,12,13,14,15},
    { 16,17,18,19,20,21,22,23},
    { 24,25,26,27,28,29,30,31},
    { 32,33,34,35,36,37,38,39},
    { 40,41,42,43,44,45,46,47},
    { 48,49,50,51,52,53,54,55},
    { 56,57,58,59,60,61,62,63}};

```

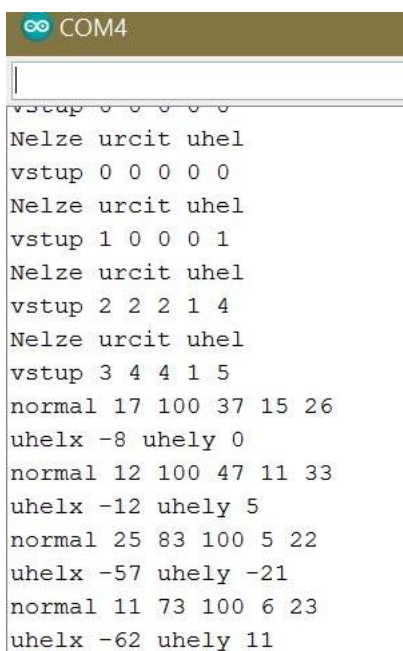
Obrázek 7.5 Adresy konfiguračních hodnot

Tímto způsobem byla do paměti EEPROM uložena všechna konfigurační data. Konfigurační hodnoty zůstanou v paměti uloženy až do doby, kdy je nutná jejich změna (oprava, přepsání, smazání, ...). Program pro senzor byl uzpůsoben tak, aby si konfigurační data vyčítal z paměti EEPROM.

8 SENZOR

Předchozí kapitoly popsaly, jakým způsobem je možné dosáhnout požadovaných funkcí senzoru. Tato část se věnuje aplikaci těchto poznatků a jejich experimentálnímu ověření na senzoru samotném.

Podle popsaných principů byla nejprve nahrána do EEPROM paměti konfigurační data a následně byl sestaven a nahrán řídicí program senzoru. Výstupem tohoto programu jsou tedy dva úhly, jak ukazuje obrázek číslo 8.1. Úhel nelze určit, pokud jsou data z ADC pod hodnotou 10 v tomto okamžiku je malý nebo žádný osvit (pro I2C je to hodnota -127).



```
COM4
vstup 0 0 0 0 0
Nelze urcit uhel
vstup 0 0 0 0 0
Nelze urcit uhel
vstup 1 0 0 0 1
Nelze urcit uhel
vstup 2 2 2 1 4
Nelze urcit uhel
vstup 3 4 4 1 5
normal 17 100 37 15 26
uhelx -8 uhely 0
normal 12 100 47 11 33
uhelx -12 uhely 5
normal 25 83 100 5 22
uhelx -57 uhely -21
normal 11 73 100 6 23
uhelx -62 uhely 11
```

Obrázek 8.1 Výstupní data ze senzoru

8.1 Testování komunikace přes rozhraní I2C

Komunikace přes rozhraní I2C je vysvětlena v kapitole 5.2.3.

Pro tuto aplikaci bylo jako zařízení ve funkci master zvoleno Arduino MEGA 2560, a to z důvodu dostupnosti, univerzálnosti a možnosti využití připojení sběrnice I2C. Sluneční senzor je ve funkci slave.

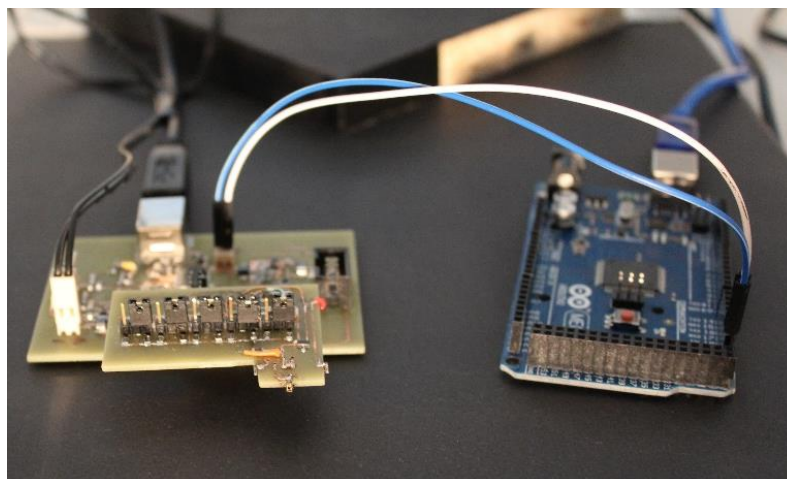
Arduino MEGA 2560 simuluje zařízení, které se dotazuje senzoru na polohu záření, říká se mu master. Rovněž umožňuje testovat změnu konfiguračních dat v paměti EEPROM procesoru senzoru, proto je program členěn na dvě části a může být vybráno, jaký požadavek bude přes sběrnici posílán. Pro zaslání dotazu na polohu musí být stisknuta klávesa A, a pro změnu dat v EEPROM paměti je nutné stisknout klávesu B. Příklad výběru požadavku je zobrazen na obrázku číslo 8.2.

Uživatel, který chce změnit data v EEPROM paměti, musí znát jejich adresu, jak již bylo vysvětleno v kapitole 7.2. To tedy znamená, že je potřeba nejprve oznámit senzoru,

že budou měněna data v EEPROM, zaslat jejich cílovou adresu a následně data samotná. Reálné zapojení je na obrázku číslo 8.3.

```
COM5 - PuTTY
Start
Pro vypis uhlu ze slunecniho senzoru stisknete klavesu A
Pro zmenu dat v pameti EEPROM stisknete klavesu B
Enter
Vycist
Uhelx: -127
Uhely: -127
Enter
Vycist
Uhelx: -11
Uhely: -20
Enter
Vycist
Uhelx: -33
Uhely: -41
Enter
Zapsat
b 1 35
Enter
Zapsat
b 2 56
```

Obrázek 8.2 Výběr příkazu pro I2C



Obrázek 8.3 Zapojení sběrnice I2C

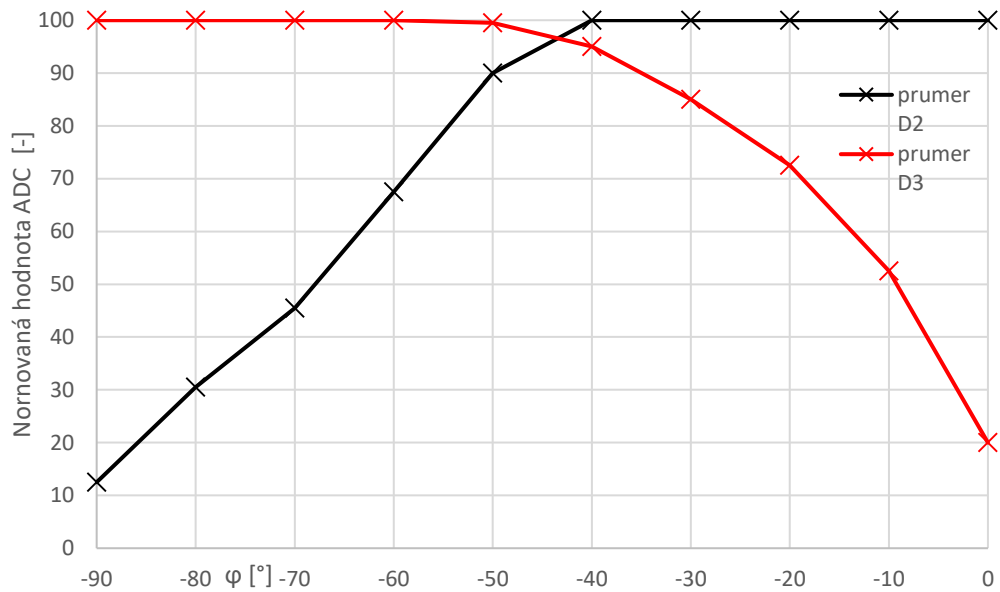
8.2 Ověření parametrů senzoru

S plně nakonfigurovaným senzorem byla provedena série měření, při kterých byly ověřeny základní parametry senzoru. Prvním měřením bylo ověření prostorové konfigurace, která je řešena v kapitole 4. Byly vytvořeny grafy z fotodiody D2 a D3.

Data byla měřena od úhlu -90° , tedy do grafu vstupuje pouze polovina vyzařovacího diagramu z fotodiody D3 v úhlu -45° musí dojít k překrytu, protože se již zaznamenají data i z druhé fotodiody. Grafy na obrázcích číslo 8.4 a 8.5 tento předpoklad potvrzují.

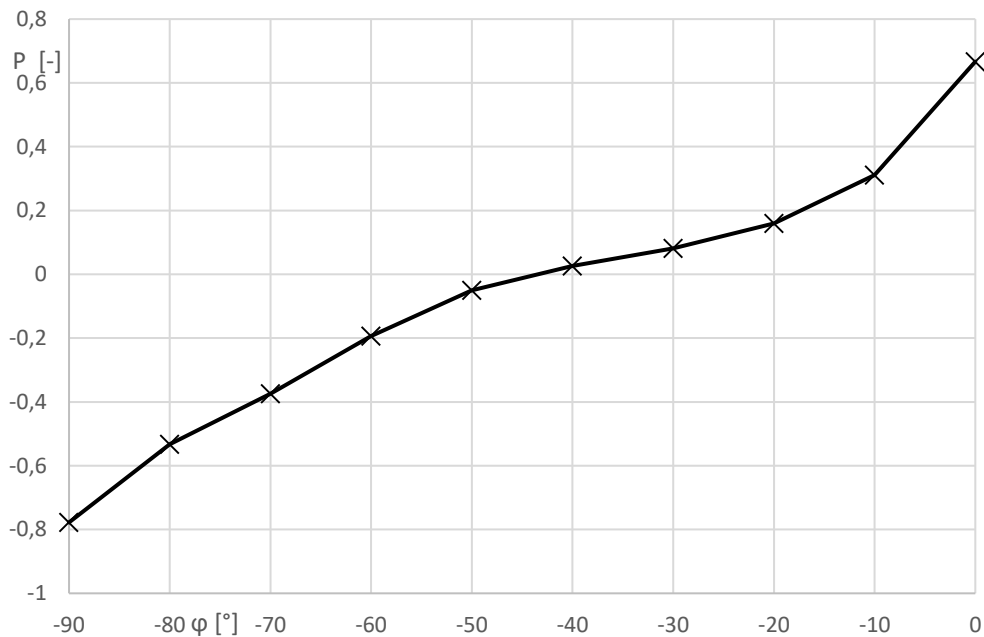
Podle obrázku číslo 8.4 je nejdříve maximální osvit na fotodiodě D3, to trvá až do překročení mezní hranice cca -45° , v tomto bodě začne narůstat osvit na fotodiodě D2.

To potvrzuje předpoklad.



Obrázek 8.4 Závislost fotodiód D2 a D3

Tato závislost je nejlépe viditelná v podílové charakteristice, která se spočítá dle rovnice. Podílová charakteristika je zobrazena na obrázku číslo 8.5.



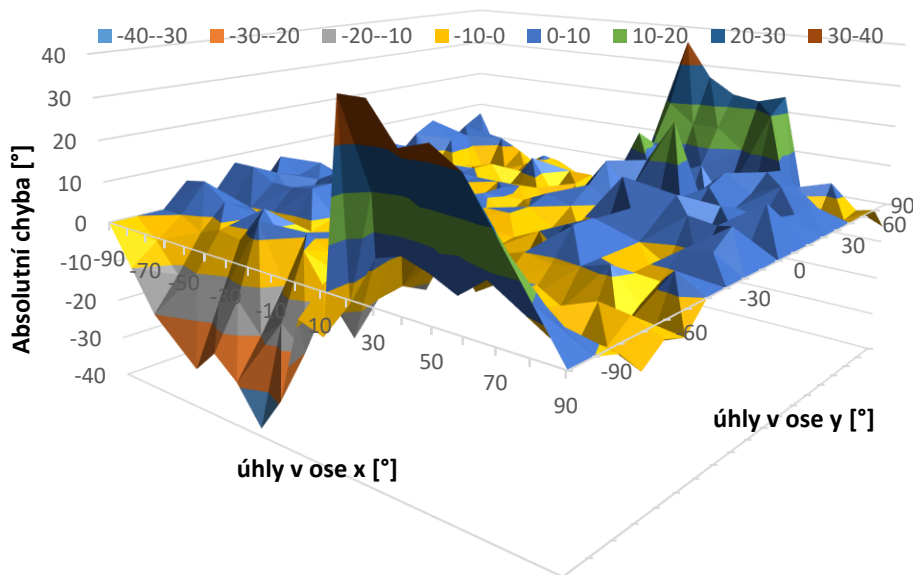
Obrázek 8.5 Podílová charakteristika

Díky těmto neměřeným grafům je viditelné, že měření je potvrzeno. Úhly v rozsahu $\pm 45^\circ$ jsou zaznamenatelné.

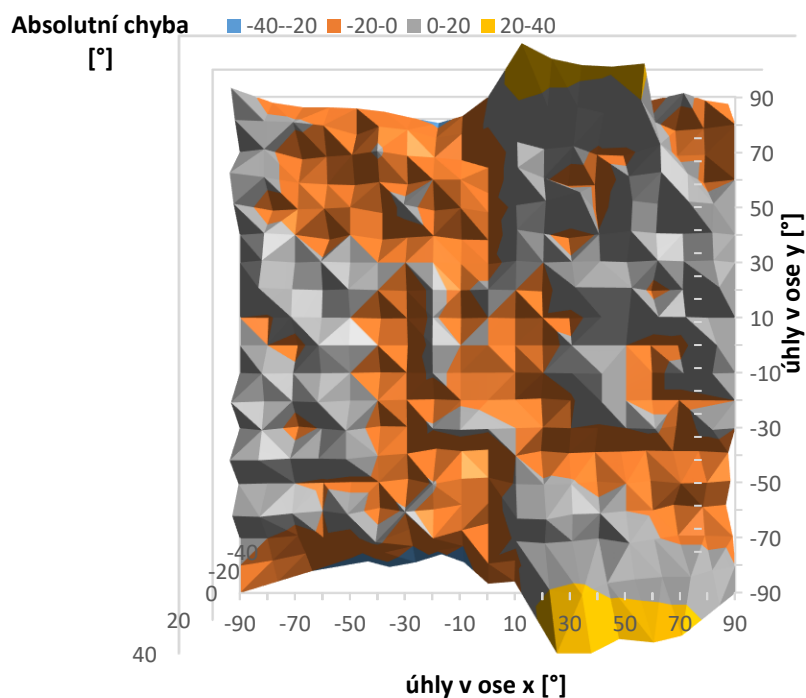
Tato charakteristika je srovnatelná s podílovou charakteristikou viz. kapitola 4 obrázek číslo Obrázek 4.4.

8.2.1 Přesnost senzoru

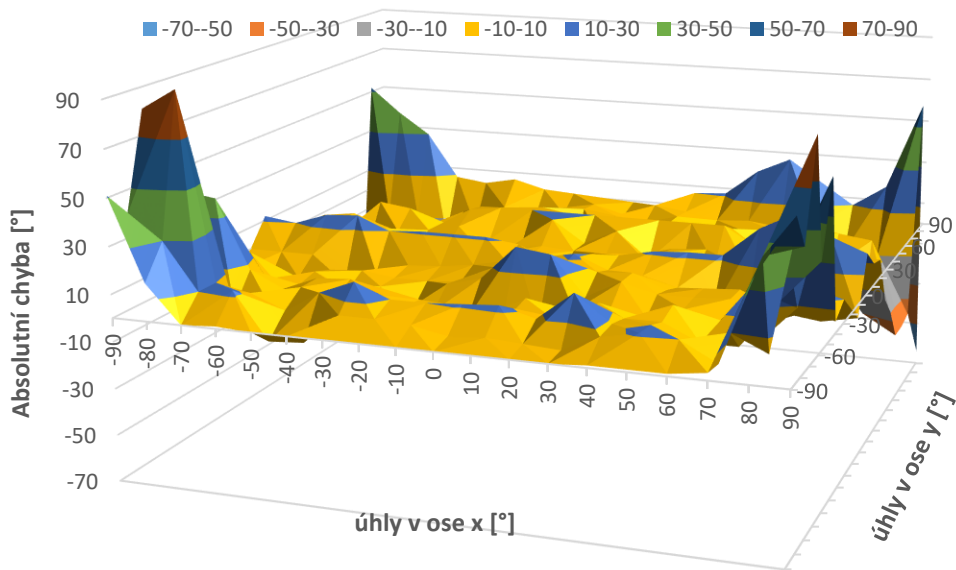
Ověření přesnosti senzoru probíhalo experimentálním měřením. Senzor byl vystaven několikanásobnému testování v různých kombinacích úhlů s krokem 10°. Naměřená data jsou zpřístupněna v elektronickém souboru přiloženém k bakalářské práci. Z těchto naměřených dat byly sestrojeny grafy, které jsou na obrázcích níže. Grafy znázorňují absolutní chybu (viz rovnice) vzhledem k ideálním úhlům.



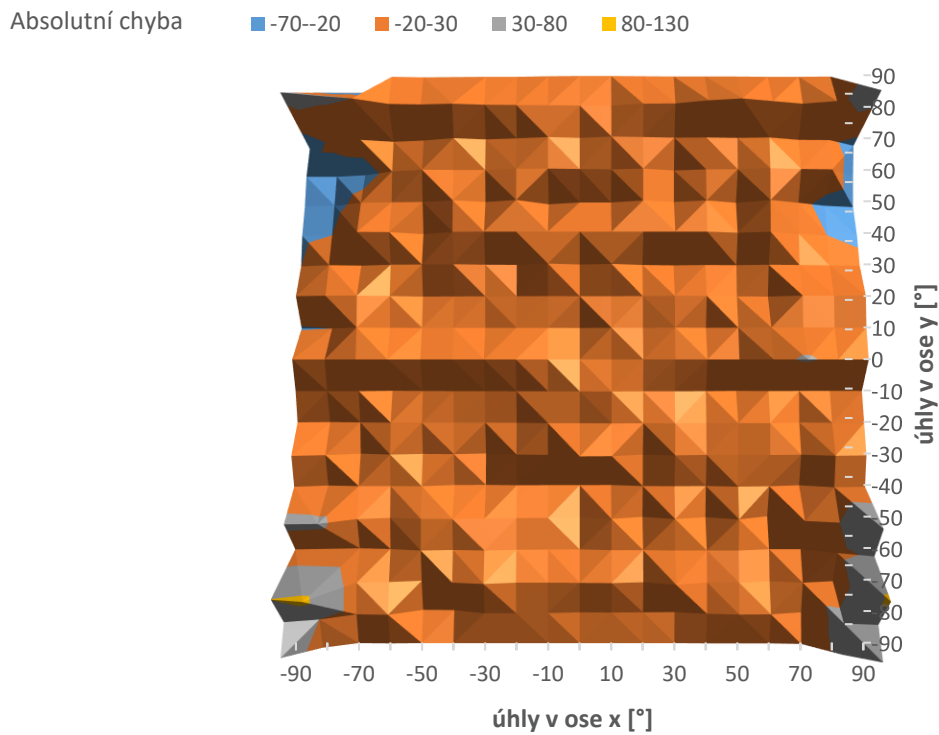
Obrázek 8.6 Chyba naměřených úhlů v ose x senzoru



Obrázek 8.7 Chyba naměřených úhlů v ose x senzoru pohled shora



Obrázek 8.8 Chyba naměřených úhlů v ose y senzoru



Obrázek 8.9 Chyba naměřených úhlů v ose y senzoru pohled shora

$$\Delta = M - S \quad (8.1)$$

Δ = absolutní chyba měření
 M = naměřená hodnota
 S = skutečná hodnota

Obrázky číslo 8.6 až 8.9 ukazují nepřesnost senzoru. Od vyšších hodnot (cca 70° a více), kdy záření začíná dopadat kolmo pouze na jednu fotodiodu, se projevují velké nepřesnosti. Je obtížné při tomto natočení senzoru určit odpovídající náklon ke druhé ose, a proto i grafy obsahují v těchto bodech velké absolutní chyby. Když je osvit přímo kolmo na jednu fotodiodu a senzor bude vychylován v druhé ose, tak v případě, že dojde k překročení kritické hranice cca 70° náklonu, začne se druhý úhel považovat za nulový. Ale směr zdroje světla není problém určit.

V oblastech, kde dochází k překryvu vyzařovacích charakteristik dvou fotodiód je senzor nejpřesnější, a to s odchylkou $\pm 5^\circ$. V oblastech s horším pokrytím dochází k chybám kolem $\pm 10^\circ$.

Senzor byl rovněž ověřen v praxi přímo na sluneční osvit a byla potvrzena jeho funkčnost a přesnost (obrázek číslo 8.10).



Obrázek 8.10 Ověření funkčnosti na sluneční osvit

8.3 Snížení spotřeby senzoru

Senzor byl vyvíjen jako prototyp primárně s ohledem na jeho funkčnost, to znamená, že návrh nebral v potaz energetickou náročnost použitých součástí a nároky na jejich napájení. Existuje mnoho způsobů, jak tyto požadavky zohlednit a snížit tak celkovou spotřebu senzoru.

Jedním z přístupů ke snížení spotřeby může být například využití spánkového režimu procesoru. Těchto režimů je obecně více, což závisí na použitém mikrokontroleru. Například použitá ATmega328P nabízí následující režimy (viz. tabulka číslo 8.1):

Tabulka 8.1 Režimy spánku

<i>Mód</i>	<i>Režim</i>	<i>Označení</i>
Aktivní mód	Běžící (Run)	EM0
	Pohotovostní režim (Stand-by)	EM1
	Hluboký spánek (Deep sleep)	EM2
Nízkonapěťový mód	Zastavený (Stop)	EM3
	Vypnutý (Off)	EM4

- Běžící: procesor je během celé doby dostupný a zpracovává přidělené operace.
- Pohotovostní: rychlý návrat do aktivního módu, probuzení se realizuje na základě přerušení, čas potřebný k návratu do aktivního režimu je 1 hodinový cyklus.
- Hluboký spánek: aktivní jsou jen kritické části mikroprocesoru (I2C/USB, watchdog časovač, ...), čas potřebný k návratu do aktivního stavu je 5 – 8 us.
- Zastavený: hlubší režim spánku, obsah paměti RAM se ukládá v závislosti na typu mikroprocesoru, probuzení je možné externími probuzeními nebo interními zdroji (počítadlo pulzů, analogový komparátor), čas potřebný k návratu do aktivního stavu je 5 – 8 us.
- Vypnutý: nejnižší spotřeba, nejdelší čas potřebný pro přechod do aktivního režimu, vypnutý hodinové signály, probuzení vyžaduje stabilizaci oscilátoru před tím, než začne procesor vykonávat instrukce, obsah paměti a registrů se ztratí, čas potřebný k návratu do aktivního stavu je 160 us. [13]

Pro sluneční senzor byly testovány módy EM0 - EM2. Tyto módy přecházejí rychle ze spánkového režimu do aktivního, to je pro senzor výhodou a zároveň nutností.

8.3.1 Měření spotřeby

Spotřeba senzoru byla změřena nejdříve v aktivním režimu, naměřená hodnota proudu byla $I_A = 30$ mA. Poté byl nahrán program s periodickým uspáváním procesoru. Bylo testováno o kolik se spotřeba sníží dle rovnice (8.2). Naměřené hodnoty byly zaznamenány do tabulky číslo 8.2.

Tabulka 8.2 Měření spotřeby

<i>Režim</i>	<i>I_S [mA]</i>	<i>Δ_S [mA]</i>
Aktivní	30	-
Běžící (Run)	20	10
Pohotovostní režim (Stand-by)	17	13
Hluboký spánek (Deep sleep)	11	19

$$\Delta_S = I_A - I_S \quad (8.2)$$

Spotřebu je tedy možné snížit o 19 mA, ale musí se brát v úvahu jaké jsou na senzor kladeny požadavky. Například: rychlost přechodu ze spánkového režimu do aktivního, mazání dat v paměti, ...

Finální verze slunečního senzoru by mohla teoreticky dosáhnout ještě nižší spotřeby, protože oproti prototypu nemusí obsahovat nadbytečné části jako například USB a s ním spojené podpůrné obvody (např. FTDI).

ZÁVĚR

Cílem bakalářské práce bylo sestavení slunečního senzoru s rozhraním I2C. Pro dosažení cílů práce bylo nejdříve nutné seznámení s různými druhy slunečních senzorů. Jednalo se o nejzákladnější rozdělení, a to na analogové a digitální sluneční senzory, z nichž byl nakonec vybrán analogový senzor. Analogové senzory jsou odolnější a disponují vyšší citlivostí.

Výběr fotodiody nejvíce vhodné pro využití ve slunečním senzoru spočíval v určení nejlepších výsledků při měření úhlu ϕ v rozsahu -60° až 60° . Nejlepší závislost v tomto rozsahu vykazovala dioda TEM7000X01, u které byla závislost napětí na úhlu otočení pravidelná a bez velkých výkyvů. I přes tuto pravidelnost ovšem dochází k chybám měření způsobených různými vlivy od chyby odečítání z měřicího zařízení, přes odchylky měření způsobené tepelnými podmínkami, až po zhoršené světelné podmínky.

Pro správnou funkčnost slunečního senzoru bylo nutné ošetřit dostatečné pokrytí prostoru, toho lze dosáhnout využitím čtyř fotodiód. Z důvodu dosažení vyšší přesnosti senzoru a snazšího mechanického uspořádání, bylo pro výsledné zapojení slunečního senzoru využito fotodiód pět. Fotodiody jsou na desce slunečního senzoru uspořádány v párech tak, že jsou na sebe kolmé. Díky této vlastnosti uspořádání je úhel posunutí mezi sousedními fotodiódami vždy 90° . Ze zjištěných údajů byla poté určena oblast, ve které bude dosaženo nejpřesnějšího měření a to $\pm 45^\circ$.

Po získání všech potřebných informací byly navrženy dvě desky plošných spojů. První obsahuje mikroprocesor s komunikačním rozhraním a veškerými podpůrnými obvody. Samotný senzor je navržen na samostatné desce plošných spojů, tato deska je menší a obsahuje pouze součásti nutné pro snímání pozice. Na této desce jsou tedy umístěny fotodiody s rezistory ve formaci vhodné pro určení polohy slunce a termistor sloužící pro měření teploty v blízkosti fotodiód.

Po výrobě a osazení desek byl vytvořeno programové vybavení senzoru, sloužící k získávání dat o poloze slunečního záření a ke komunikaci po sběrnici I2C. Dále byla minimalizována spotřeba přechodem do spánkového režimu mikroprocesoru. Sluneční senzor byl detailně testován a konfigurován. Bylo zjištěno, že v oblastech s dobrým překrytím vyzařovacích diagramů fotodiód dochází k chybě určení úhlu $\pm 5^\circ$ a i méně. V opačném případě dochází k chybě $\pm 10^\circ$.

LITERATURA

- [1] Využití slunečního senzoru [online] [cit. 2. říjen 2016]. Dostupné z: https://support.dce.felk.cvut.cz/mediawiki/images/2/2f/Bp_2013_myslivec_vojtech.pdf
- [2] Wikipedia [online] [cit. 21. říjen 2016]. Dostupné z: <https://cs.wikipedia.org/wiki/Fotodioda>
- [3] ATmega328 [online]. Atmel Corporation. [cit. 1. prosinec 2016]. Dostupné na www: <http://www.atmel.com/devices/atmega328.aspx>
- [4] WERN-YARNG SHIEH, WEI-HSUN LEE, SHEN-LUNG TUNG, AND CHUNG-DING HO, A Novel Architecture for Multilane-Free-FlowElectronic-Toll-Collection Systemsin the Millimeter-Wave Range , *IEEE TRANSACTIONS ON INTELLIGENT TRANSPORTATION SYSTEMS*, VOL. 6, NO. 3, SEPTEMBER 2005, DOI: 10.1109/TITS.2005.853708
- [5] Profesionální elektronika [online] [cit. 1. prosinec 2016]. Dostupné z: <http://vyvoj.hw.cz/navrh-obvodu/strucny-popis-sbernice-i2c-a-jeji-prakticke-vyuziti-k-pripojeni-externi-eeeprom-24lc256>
- [6] TVS Diode Arrays [online] [cit. 9. prosinec 2016]. Dostupné z: http://www.mouser.com/ds/2/240/Littelfuse_TV_S_Diode_Array_SRV05_Datasheet.pdf-370004.pdf
- [7] Profesionální elektronika [online] [cit. 9. prosinec 2016]. Dostupné z: <http://vyvoj.hw.cz/navrh-obvodu/rozhrani/usb/usb-universal-serial-bus-popis-rozhrani.html>
- [8] Michael Swartwout, Tanya Olsen, Christopher Kitts THE OMNI-DIRECTIONAL DIFFERENTIAL SUN SENSOR [online] [cit. 9. prosinec 2016]. Dostupné z: <http://citeseerx.ist.psu.edu/viewdoc/download?doi=10.1.1.34.9657&rep=rep1&type=pdf>
- [9] Silicon PIN Photodiode VEMD2020X01 [online] [cit. 28. listopad 2016]. Dostupné z: <http://www.mouser.com/ds/2/427/vemd2000-244752.pdf>
- [10] Silicon PIN Photodiode VEMD2023X01 [online] [cit. 28. listopad 2016]. Dostupné z: <http://www.mouser.com/ds/2/427/vemd2003x01-256523.pdf>
- [11] Silicon PIN Photodiode TEMD7000X01 [online] [cit. 28. listopad 2016]. Dostupné z: <http://www.mouser.com/ds/2/427/temd7000-244794.pdf>
- [12] AJ Design Software, Science Math Physics Engineering And Finance Calculators [online][cit.17.květen2017].Dostupné z: http://www.ajdesigner.com/phpinterpolation/bilinear_interpolation_equation.php
- [13] SELECKÝ, Matuš. *Arduino: uživatelská příručka*. Přeložil Martin HERODEK. Brno: Computer Press, 2016. ISBN 978-80-251-4840-2.
- [14] Arduino [online] [cit. 23. březen 2017]. Dostupné z: <http://arduino8.webnode.cz/>
- [15] Arduino [online] [cit. 23. březen 2017]. Dostupné z: <https://www.arduino.cc/>

SEZNAM SYMBOLŮ, VELIČIN A ZKRATEK

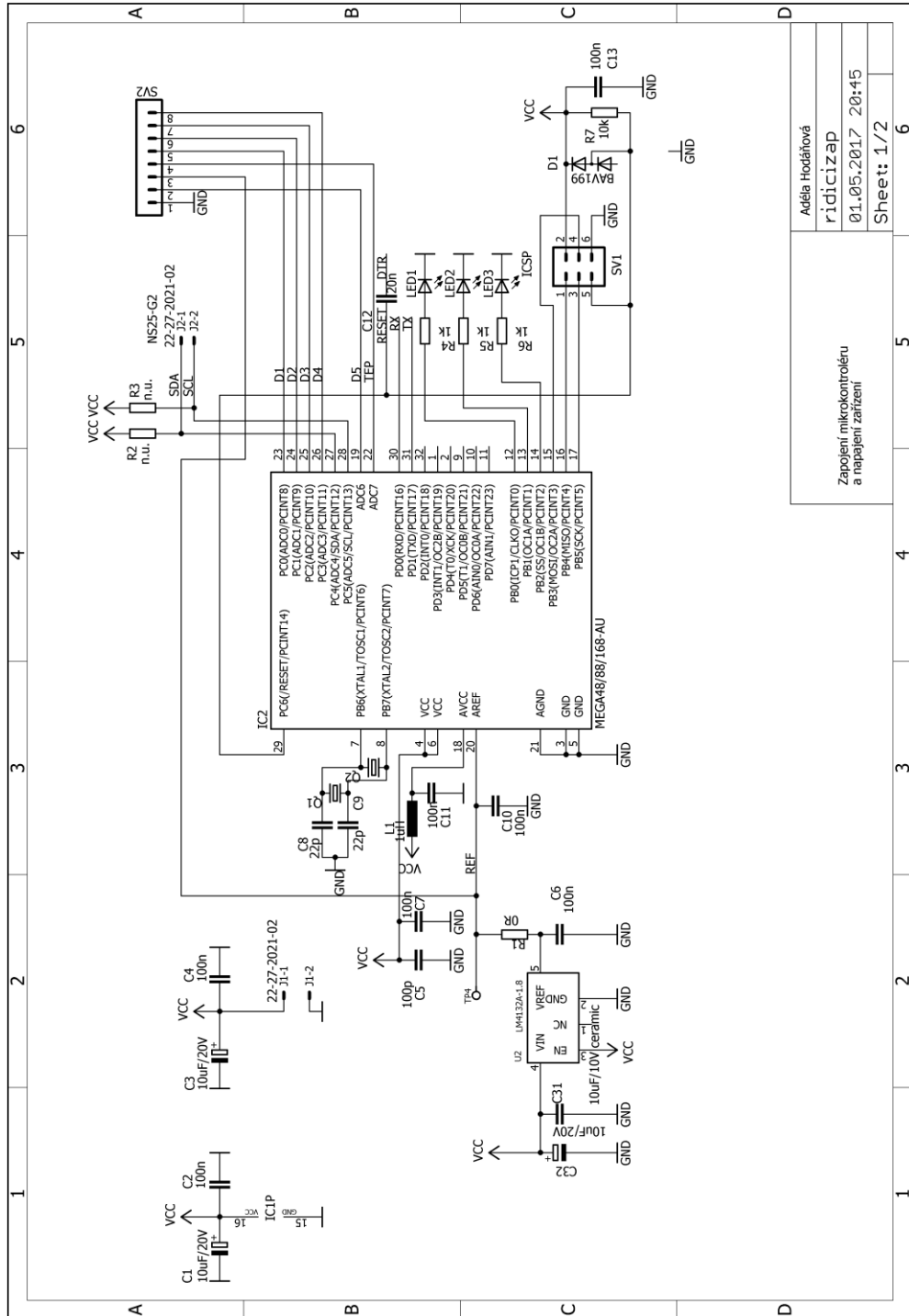
PN	přechod diody P(pozitivní) N(negativní)
E	fotometrická veličina osvětlení s jednotkou lux [lx]
R	odpor jednotka ohm [Ω]
C	kapacita jednotka Farad [F]
U_R	napětí na zdroji
I	proud protékajícím obvodem
SMD	surface mount device – součástka pro povrchovou montáž
λ_P	vlnová délka špičkové citlivosti
ϕ	úhel poloviční citlivost
I_{RO}	tmavý proud
I_K	zkratový proud
LxWxH	rozměry délka x šířka x výška
S_s	fotocitlivá plocha
I2C	interní datová sběrnice
TWI	I2C
ADC	Analogový převodník
USB	univerzální sériová sběrnice
ESD	elektrostatický výboj
DPS	deska plošného spoje
EMC	elektromagnetická kompatibilita
MCU	mikroprocesorová jednotka
Δ	absolutní chyba měření
M	naměřená hodnota
S	skutečná hodnota

SEZNAM PŘÍLOH

A	Návrh zařízení	54
A.1	Zapojení mikrokontroléru a napájení zařízení	54
A.2	Periferie mikrokontroléru	55
A.3	Zapojení fotodiod.....	56
A.4	Deska plošného spoje – řídicí deska – top (strana součástek)	57
A.5	Deska plošného spoje – řídicí deska – bottom (strana součástek).....	57
A.6	Deska plošného spoje – fotodiody – top (strana součástek)	58
A.7	Deska plošného spoje – fotodiody – bottom (strana spojů).....	58
B	Seznam součástek	59
B.1	Seznam součástek pro řídicí desku	59
B.2	Seznam součástek pro fotocitlivou část	61

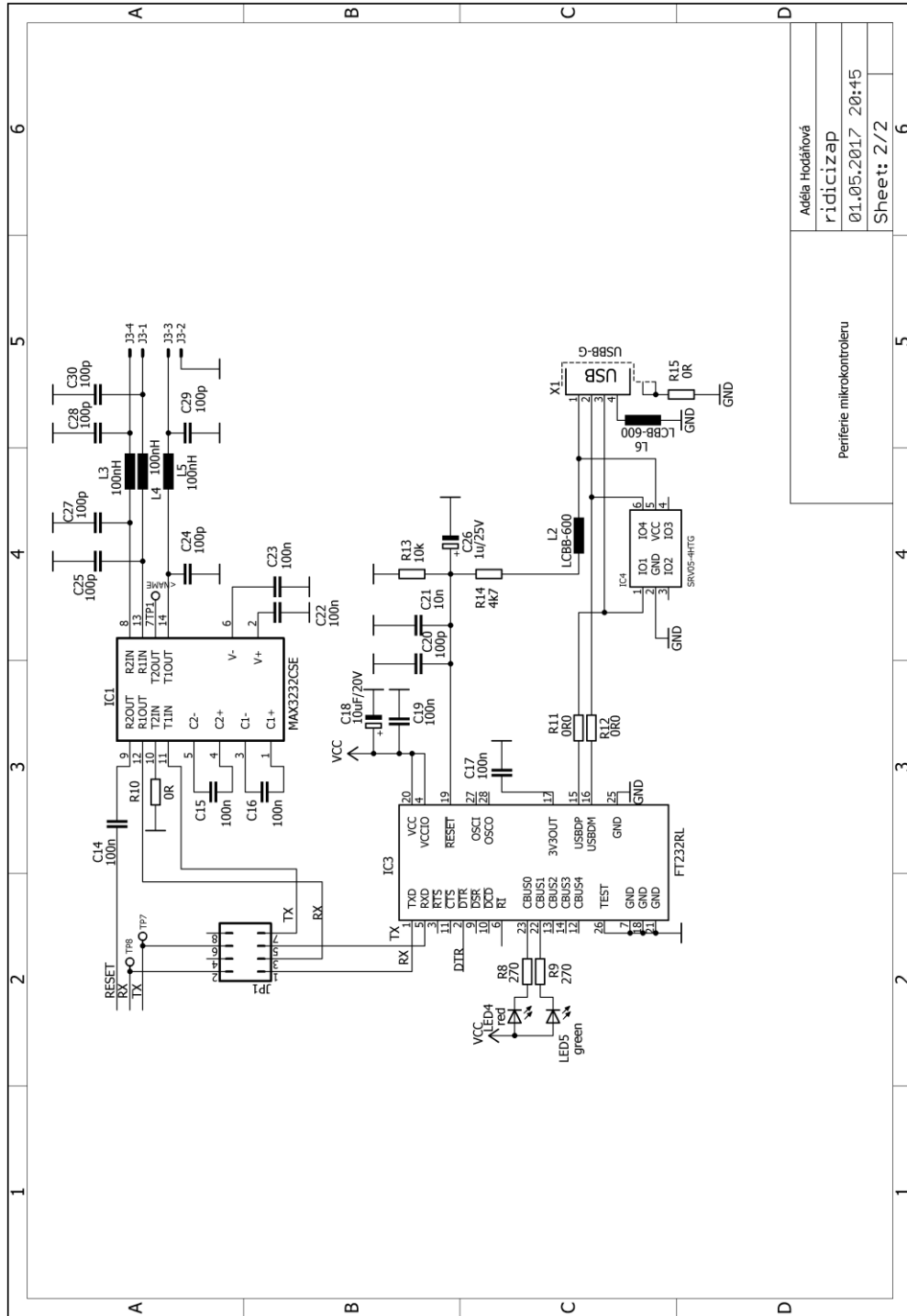
A NÁVRH ZAŘÍZENÍ

A.1 Zapojení mikrokontroléru a napájení zařízení



Adéla Hodařová	6
řidičizap	6
01.05.2017 20:45	6
Sheet: 1/2	6

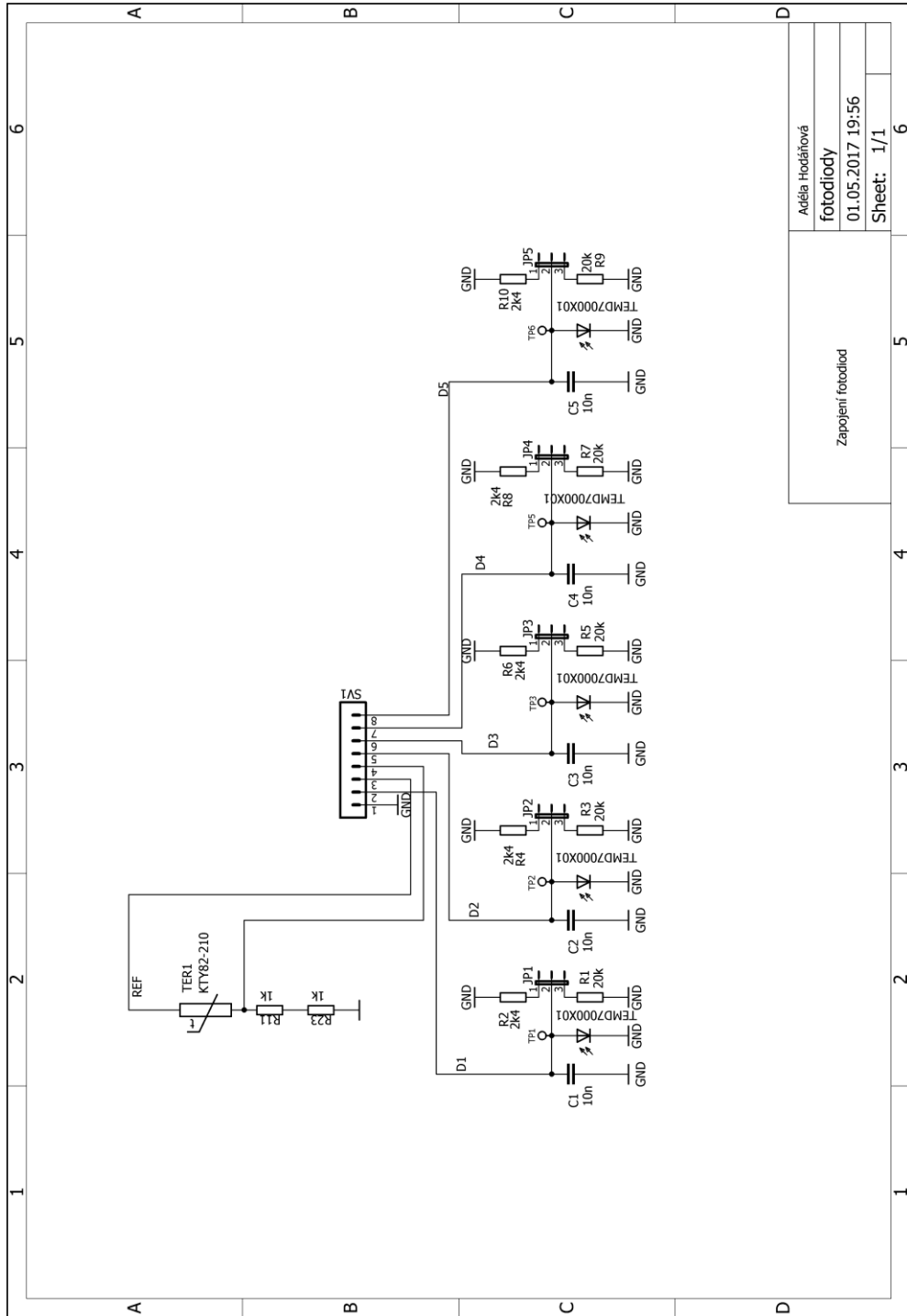
A.2 Periferie mikrokontroléru



Adéla Hodiářová	5	6
řidič zápis	5	6
01.05.2017 20:45	5	6
Sheet: 2/2	5	6

Periferie mikrokontroléru	1	2	3	4	5	6
---------------------------	---	---	---	---	---	---

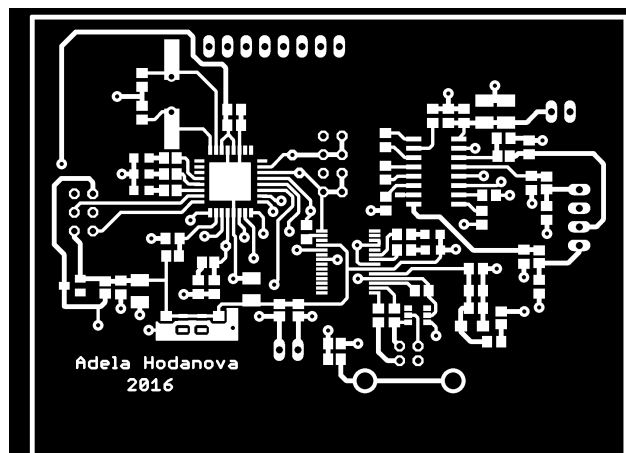
A.3 Zapojení fotodiody



Adéla Hodiářová	
fotodiody	
01.05.2017 19:56	
Sheet: 1/1	6

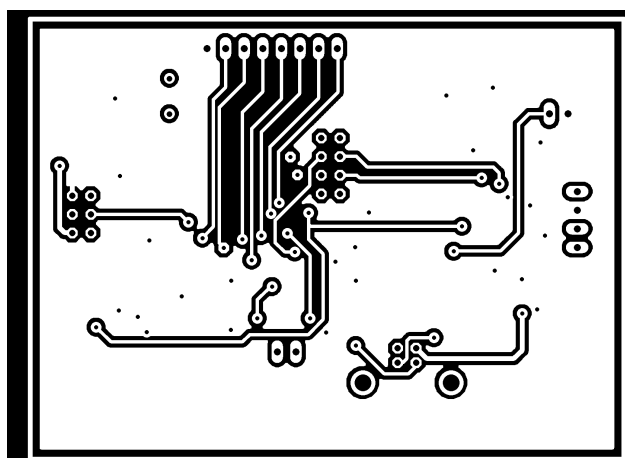
Zapojení fotodiody

A.4 Deska plošného spoje – řídicí deska – top (strana součástek)



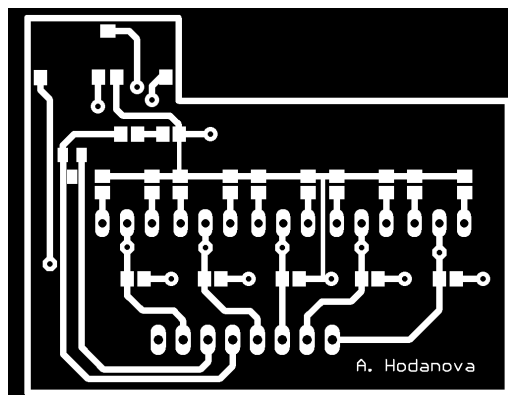
Rozměr desky 60 x 81 [mm]

A.5 Deska plošného spoje – řídicí deska – bottom (strana součástek)



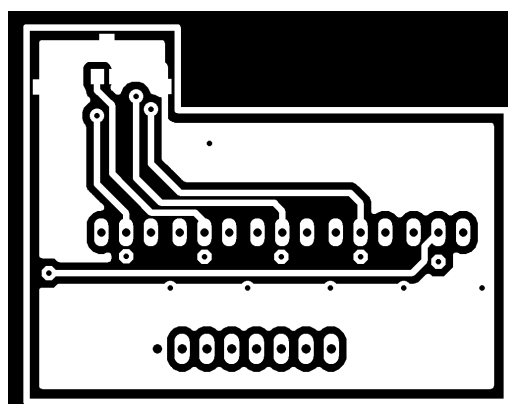
Rozměr desky 60 x 81 [mm]

A.6 Deska plošného spoje – fotodiody – top (strana součástek)



Rozměry od nejdelší strany (zleva) po směru hodinových ručiček:
39 x 16 x 8 x 37,5 x 50 [mm]

A.7 Deska plošného spoje – fotodiody – bottom (strana spojů)



B SEZNAM SOUČÁSTEK

B.1 Seznam součástek pro řídicí desku

Označení	Hodnota	Pouzdro	popis
C1	10uF/20V	SMC_B	Elektrolytický kondenzátor
C2	100n	C0805	Keramický kondenzátor
C3	10uF/20V	SMC_B	Elektrolytický kondenzátor
C4	100n	C0805	Keramický kondenzátor
C5	100p	C0805	Keramický kondenzátor
C6	100n	C0805	Keramický kondenzátor
C7	100n	C0805	Keramický kondenzátor
C8	22p	C0805	Keramický kondenzátor
C9	22p	C0805	Keramický kondenzátor
C10	100n	C0805	Keramický kondenzátor
C11	100n	C0805	Keramický kondenzátor
C12	100n	C0805	Keramický kondenzátor
C13	100n	C0805	Keramický kondenzátor
C14	100n	C0805	Keramický kondenzátor
C15	100n	C0805	Keramický kondenzátor
C16	100n	C0805	Keramický kondenzátor
C17	100n	C0805	Keramický kondenzátor
C18	10uF/20V	SMC_B	Elektrolytický kondenzátor
C19	100n	C0805	Keramický kondenzátor
C20	100p	C0805	Keramický kondenzátor
C21	10n	C0805	Keramický kondenzátor
C22	100n	C0805	Keramický kondenzátor
C23	100n	C0805	Keramický kondenzátor
C24	100p	C0805	Keramický kondenzátor
C25	100p	C0805	Keramický kondenzátor
C26	1u/25V	SMC_A	Elektrolytický kondenzátor
C27	100p	C0805	Keramický kondenzátor
C28	100p	C0805	Keramický kondenzátor
C29	100p	C0805	Keramický kondenzátor
C30	100p	C0805	Keramický kondenzátor
C31	10uF/10V ceramic	C0805	Keramický kondenzátor
C32	10uF/20V	SMC_B	Elektrolytický kondenzátor
D1	BAV199	SOT23	BAV dioda
IC1	MAX3232CSE	SO16	RS-232

IC2	MEGA32p-AU	TQFP32-08	Mikroprocesor
IC3	FT232RL	SSOP28	FTDI
J1	22-27-2021-02	6410-02	Konektor
J2	22-27-2021-02	6410-02	Konektor
J3	22-27-2041-04	6410-04	Konektor
JP1		JP4Q	Propojka
L1	1uH	R0805	Cívka
L2	LCBB-600	R0805	Cívka
L3	100nH	R0805	Cívka
L4	100nH	R0805	Cívka
L5	100nH	R0805	Cívka
L6	LCBB-600	R0805	Cívka
LED1		CHIP-LED0805	Dioda
LED2		CHIP-LED0805	Dioda
LED3		CHIP-LED0805	Dioda
37987	červená	CHIPLED_0805	LED dioda
38353	zelená	CHIPLED_0805	LED dioda
Q1		CSM-7X-DU	Kristal
R1	0R	R0805	Rezistor
R2	n.u.	R0805	Rezistor
R3	n.u.	R0805	Rezistor
R4	1k	R0805	Rezistor
R5	1k	R0805	Rezistor
R6	1k	R0805	Rezistor
R7	10k	R0805	Rezistor
R8	270	R0805	Rezistor
R9	270	R0805	Rezistor
R10	0R	R0805	Rezistor
R11	0R0	R0805	Rezistor
R12	0R0	R0805	Rezistor
R13	10k	R0805	Rezistor
R14	4k7	R0805	Rezistor
R15	0R	R0805	Rezistor
SV2		MA08-1	Konektor
U2	LM4132A-1.8	SOT23-5L	Npět'ová reference
X1	USBB-G	PN61729-S	USB konektor

B.2 Seznam součástek pro fotocitlivou část

Označení	Hodnota	Pouzdro	Popis
C1	100n	C0805	Keramický kondenzátor
C2	100n	C0805	Keramický kondenzátor
C3	100n	C0805	Keramický kondenzátor
C4	100n	C0805	Keramický kondenzátor
C5	100n	C0805	Keramický kondenzátor
FD1	TEMD7000X01	805	Fotodioda
FD2	TEMD7000X01	805	Fotodioda
FD3	TEMD7000X01	805	Fotodioda
FD4	TEMD7000X01	805	Fotodioda
FD5	TEMD7000X01	805	Fotodioda
JP1		JP2	Propojka
JP2		JP2	Propojka
JP3		JP2	Propojka
JP4		JP2	Propojka
JP5		JP2	Propojka
R1	20k	R0805	Rezistor
R2	2k4	R0805	Rezistor
R3	20k	R0805	Rezistor
R4	2k4	R0805	Rezistor
R5	20k	R0805	Rezistor
R6	2k4	R0805	Rezistor
R7	20k	R0805	Rezistor
R8	2k4	R0805	Rezistor
R9	20k	R0805	Rezistor
R10	2k4	R0805	Rezistor
R11	1k	R0805	Rezistor
R23	1k	R0805	Rezistor
TER1	KTY82-210	SOT23	Termistor