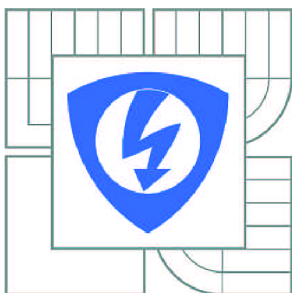


**VYSOKÉ UČENÍ TECHNICKÉ V BRNĚ**

BRNO UNIVERSITY OF TECHNOLOGY



**FAKULTA ELEKTROTECHNIKY A KOMUNIKAČNÍCH  
TECHNOLOGIÍ**

**ÚSTAV RADIOELEKTRONIKY**

FACULTY OF ELECTRICAL ENGINEERING AND COMMUNICATION  
DEPARTMENT OF RADIO ELECTRONICS

## **BUDIČ LASEROVÉHO ZDROJE**

LASER DIODE DRIVER

**BAKALÁŘSKÁ PRÁCE**

BACHELOR'S THESIS

**AUTOR PRÁCE**

AUTHOR

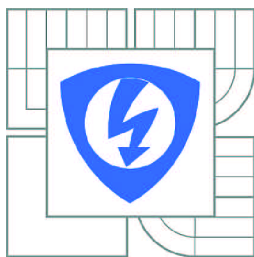
**JAN PUČÁLKA**

**VEDOUCÍ PRÁCE**

SUPERVISOR

**Ing. JAN DIBLÍK**

BRNO 2011



VYSOKÉ UČENÍ  
TECHNICKÉ V BRNĚ

Fakulta elektrotechniky  
a komunikačních technologií

Ústav radioelektroniky

# Bakalářská práce

bakalářský studijní obor  
**Elektronika a sdělovací technika**

**Student:** Jan Pučálka

**ID:** 119584

**Ročník:** 3

**Akademický rok:** 2010/2011

**NÁZEV TÉMATU:**

## Budič laserového zdroje

### POKYNY PRO VYPRACOVÁNÍ:

Seznamte se s požadavky pro konstrukci budiče laserové diody, umožňujícího modulaci zdroje běžnými signály. Zaměřte se na metody modulace zdroje s velkou dynamikou.

Navrhněte a sestavte budič laserového zdroje, umožňujícího intenzitní modulaci vyzařovaného svazku s dynamikou alespoň 80% maximálního vyzařovaného výkonu. Budič realizujte.

### DOPORUČENÁ LITERATURA:

[1] ANDREWS, L. C., PHILLIPS, R. L. Laser Beam Propagation through Random Media. Bellingham: SPIE, 1998.

[2] SALEH, B. E. A., TEICH, M. C. Fundamentals of Photonics. New York: John Wiley, 1991.

[3] SMITH, F. G., KING, T. A., WILKINS, D. Optics and Photonics. New York: John Wiley, 2007.

**Termín zadání:** 7.2.2011

**Termín odevzdání:** 27.5.2011

**Vedoucí práce:** Ing. Jan Diblík

**prof. Dr. Ing. Zbyněk Raida**

*Předseda oborové rady*

### UPOZORNĚNÍ:

Autor bakalářské práce nesmí při vytváření bakalářské práce porušit autorská práva třetích osob, zejména nesmí zasahovat nedovoleným způsobem do cizích autorských práv osobnostních a musí si být plně vědom následků porušení ustanovení § 11 a následujících autorského zákona č. 121/2000 Sb., včetně možných trestněprávních důsledků vyplývajících z ustanovení části druhé, hlavy VI. díl 4 Trestního zákoníku č.40/2009 Sb.

## **ABSTRAKT**

Bakalářská práce popisuje funkci a návrh budiče zdroje pro laserovou diodu. Hlavním cílem bylo seznámit se s požadavky pro konstrukci laserové diody a realizovat zařízení, které umožňuje intenzitní modulaci vyzařovaného svazku s dynamikou alespoň 80 % maximálního vyzařovaného výkonu. V úvodu práce je rozebrána problematika laserové techniky. Dále jsou popsány podrobněji typy, aplikace napájení a základní zapojení laserových diod. V závěru práce je realizováno, popsáno a proměřeno zapojení budiče zdroje pro laserovou diodu.

## **KLÍČOVÁ SLOVA**

Laserová dioda, laser, optika, světlo, záření.

## **ABSTRACT**

The thesis describes the function and an energizer fount design for a laser diode. The main aim was to be familiarized with the requirements for the laser diode construction and to realize the equipment which enables an intensive modulation of a radiated cluster accompanied with a dynamics at least 80% of a maximum radiated output. The introduction of the thesis is focused on the issue of the primary features and elementary ideas concerning the matter of the laser. Moreover the types, infiltration application and the essential laser diode wiring are defined. The conclusion of the thesis is concentrated on the energizer fount linkage for the laser diode.

## **KEYWORDS**

Laser diode, laser, optics, light, radiation,.

PUČÁLKA, J. *Budič laserového zdroje*. Brno: Vysoké učení technické v Brně, Fakulta elektrotechniky a komunikačních technologií, 2011. 52 s., 6 s. příloh Vedoucí bakalářské práce Ing. Jan Diblík.

## **PROHLÁŠENÍ**

Prohlašuji, že svou bakalářskou práci na téma Budič laserové zdroje jsem vypracoval samostatně pod vedením vedoucího bakalářské práce a s použitím odborné literatury a dalších informačních zdrojů, které jsou všechny citovány v práci a uvedeny v seznamu literatury na konci práce.

Jako autor uvedené bakalářské práce dále prohlašuji, že v souvislosti s vytvořením této bakalářské práce jsem neporušil autorská práva třetích osob, zejména jsem nezasáhl nedovoleným způsobem do cizích autorských práv osobnostních a/nebo majetkových a jsem si plně vědom následků porušení ustanovení § 11 a následujících zákona č. 121/2000 Sb., o právu autorském, o právech souvisejících s právem autorským a o změně některých zákonů (autorský zákon), ve znění pozdějších předpisů, včetně možných trestněprávních důsledků vyplývajících z ustanovení části druhé, hlavy VI. díl 4 Trestního zákoníku č. 40/2009 Sb.

V Brně dne .....

.....

podpis autora

## **PODĚKOVÁNÍ**

Děkuji vedoucímu bakalářské práce Ing. Janu Diblíkovi za účinnou metodickou, pedagogickou a odbornou pomoc a další cenné rady při zpracování mé bakalářské práce.

V Brně dne .....

.....

podpis autora

# OBSAH

<b>SEZNAM OBRÁZKŮ.....</b>	<b>viii</b>
<b>SEZNAM TABULEK .....</b>	<b>x</b>
<b>1 ÚVOD .....</b>	<b>1</b>
<b>2 ZÁKLADNÍ POJMY LASEROVÉ TECHNIKY .....</b>	<b>2</b>
2.1 Aktivní prostředí .....	2
2.2 Buzení.....	2
2.3 Excitovaný stav .....	2
2.4 Excitace .....	2
2.5 Foton.....	3
2.6 Koherentní záření .....	3
2.7 Laserový paprsek.....	3
2.8 Zisk.....	3
<b>3 LASEROVÉ DIODY.....</b>	<b>4</b>
3.1 Generace světla .....	4
3.2 Absorpce energie.....	4
3.3 Stimulovaná emise záření.....	5
3.3.1 Inverzní populace .....	6
3.4 Spontánní emise záření.....	6
3.5 Luminiscenční dioda LED .....	7
3.6 Optické rezonátory a módy .....	8
<b>4 FUNKCE A ZÁKLADNÍ PARAMETRY.....</b>	<b>9</b>
4.1 Funkce laserových diod.....	9
4.2 Laserový režim.....	10
4.3 Popis laserového záření .....	11
4.4 Pouzdření laserových diod .....	12
4.5 Spektrum laserových diod .....	14
<b>5 TYPY LASERŮ.....</b>	<b>15</b>
5.1 Typy laserů a jejich aplikace .....	15
5.2 Plynové lasery .....	16
5.3 Pevnolátkové lasery.....	16

5.4	Kapalinové lasery .....	17
5.5	Polovodičové lasery .....	17
5.5.1	Homostrukturní lasery .....	20
5.5.2	Heterostruktturní lasery .....	20
5.6	Fotodiody .....	22
<b>6</b>	<b>NAPÁJENÍ A IMPULSNÍ REŽIM .....</b>	<b>23</b>
6.1	Spínání zisku .....	25
6.2	Dynamické procesy v laserových diodách .....	25
6.3	Modová synchronizace.....	26
<b>7</b>	<b>APLIKACE LASERŮ.....</b>	<b>28</b>
7.1	Přehled použití laseru .....	28
7.2	Aplikace laserových diod .....	30
<b>8</b>	<b>NÁVRH OBVODU BUDIČE LD.....</b>	<b>32</b>
8.1	Popis zapojení .....	32
8.2	Realizace a měření .....	33
8.3	Srovnání výsledků měření vyrobeného a školního budiče.....	35
8.4	Konstrukční provedení .....	37
<b>9</b>	<b>ZÁVĚR.....</b>	<b>38</b>
	<b>LITERATURA .....</b>	<b>39</b>
	<b>SEZNAM SYMBOLŮ.....</b>	<b>40</b>
	<b>SEZNAM ZKRATEK.....</b>	<b>41</b>
	<b>SEZNAM PŘÍLOH .....</b>	<b>42</b>

# SEZNAM OBRÁZKŮ

Obr. 1:	Energetický model polovodiče (převzato z [1]) .....	4
Obr. 2:	Schéma stimulované emise optického záření (převzato z [1]) .....	5
Obr. 3:	Schéma spontánní emise optického záření (převzato z [1]) .....	7
Obr. 4:	Závislost emitovaného optického výkonu na budícím proudu (převzato z [12])..	10
Obr. 5:	L-I charakteristika – závislost emitovaného opt. výkonu na budícím proudu (převzato z [12]) .....	10
Obr. 6:	Porovnání šířky spektra emitovaného záření (převzato z [12]).....	11
Obr. 7:	Čip LD s eliptickou stopou svazku (převzato z [11]).....	12
Obr. 8:	Klasické pouzdro laserové diody (převzato z [13]).....	13
Obr. 9:	Pouzdro laserové diody se zrcátkem a čočkou (převzato z [13]) .....	13
Obr. 10:	Typické zapojení laserové diody s fotodiodou (převzato z [9]).....	13
Obr. 11:	Spektrum laserové diody s Fabry-Perotovým rezonátorem (převzato z [11]) .....	14
Obr. 12:	Energetické spektrum aktivní látky polovodičového laseru (převzato z [5]).....	17
Obr. 13:	Buzení laserové diody (PLD je optický výkon laserové diody) (převzato z [5])..	18
Obr. 14:	Výkonová charakteristika polovodičového laseru (převzato z [5]).....	19
Obr. 15:	Homostrukturální laser tvořený přechodem pn (převzato z [12]) .....	20
Obr. 16:	Heterostrukturální laser s jednou heterostrukturou (převzato z [12]) .....	21
Obr. 17:	Heterostrukturální laser s dvojitou heterostrukturou (převzato z [12]).....	21
Obr. 18:	Znázornění energetických hladin P-N přechodu fotodiody a vzniku minoritních nositelů náboje (převzato z [5]).....	22
Obr. 19:	V-A charakteristika fotodiody (převzato z [5]).....	22
Obr. 20:	Principiální schéma čerpání LD (převzato z [13]) .....	23
Obr. 21:	součástka tvořená luminiscenční diodou, přen.prostředím a fototranzistorem (převzato z [11]) .....	24
Obr. 22:	Princip spínání zisku (převzato z [11]).....	25
Obr. 23:	Vznik tlumených oscilací generovaného výkonu (převzato z [11]).....	26
Obr. 24:	Pigtailované laser. diody (LD s najustovaným a přivařeným opt. vláknem) (převzato z [11]) .....	28
Obr. 25:	Pigtailované laserové diody (převzato z [11]).....	29
Obr. 26:	Transciever BIDI (modul s LD i PIN diodou umožňující obousměrný přenos) a transciever Triport-BIDI (modul s analog.i dig. přijímačem) (převzato z [11]) ...	29
Obr. 27:	Typické schéma laserového ukazovátka (převzato z [13]) .....	29
Obr. 28:	Komponenty pro optické sítě (převzato z [12]).....	31



Obr. 29:	Principiální schéma laserové tiskárny (převzato z [12]) .....	31
Obr. 30:	Laserová dioda s třemi vývody .....	31
Obr. 31:	Schéma zapojení budiče zdroje pro laserovu diodu .....	33
Obr. 32:	Stabilita výkonu laserové diody .....	34
Obr. 33:	Závislost optického výkonu na proudu laserovou diodou.....	35
Obr. 34:	Naměřený průběh napětí na laserové diodě při frekvenci 1 khz .....	35
Obr. 35:	Školní budič laserové diody .....	36
Obr. 36:	Naměřený průběh napětí na školním přípravku při budící frekvenci 1 kHz. ....	36
Obr. 37:	Konstrukční provedení výrobku .....	37

# SEZNAM TABULEK

Tab. 1:	Dělení laserů podle aktivního prostředí (převzato z [5]).....	15
Tab. 2:	Naměřené hodnoty vyzařovaného výkonu na proudu LD.....	34

# 1 ÚVOD

Tato bakalářská práce popisuje laserovou diodu, její složení, strukturu, parametry, typy a požadavky k realizaci. V úvodu jsou popsány základní pojmy laserové techniky, se kterými se setkáváme při jejich používání. Dále je krátce pojednáno o stimulované emisi, spontánní emisi, absorpci a luminiscenčních LED.

Jsou zde také rozebrány jednotlivé typy laserů. Lasery se dělí podle několika hledisek, ovšem v této práci se především píše o polovodičovém laseru (LD). Obecně laser (Light Amplification by Stimulated Emission of Radiation) využívá zesílení světla pomocí vynucené (stimulované) emise záření. Patří mezi složitější zařízení, která se neustále vyvíjí. Společně s dobou se lasery rozšiřují do různých oborů, poslední dobou čím dál specifitějších. Z názvu je zřejmé a ze zkušenosti víme, že laser je zařízení generující záření zcela unikátních vlastností, a které si díky své povaze našlo nesčetné množství aplikací. Je to tedy zařízení, které vydává světlo a je zkonstruované na principech kvantové mechaniky.

V další části práce je navrhnout a realizován obvod budiče zdroje pro laserovou diodu. Celé zařízení bylo sestrojeno, proměřeno a následně umístěno do konstrukční krabičky. Výsledky měření jsou zaznamenány v práci, a také jsou porovnány se školním budičem pro laserovou diodu.

## **2 ZÁKLADNÍ POJMY LASEROVÉ TECHNIKY**

### **2.1 Aktivní prostředí**

Aktivní prostředí laseru je systém kvantových soustav, schopných pod vlivem přívodu excitační (budící) energie přejít do excitovaného stavu a setrvat v něm dostatečně dlouhou dobu. Aktivní prostředí laseru mohou představovat samostatné atomy, ionty či molekuly a jejich směsi (plyn, plazma), periodicky uspořádané skupiny atomů (polovodiče a krystalické izolanty) nebo náhodně uspořádané skupiny atomů či molekul (kapaliny a pevné amorfnní látky - skla). Podle použitého aktivního prostředí lze lasery rozdělit do následujících skupin: plazmatické, plynové, kapalinové, polovodičové a pevnolátkové.

### **2.2 Buzení**

Buzení je způsob, jakým je do aktivního prostředí dodávána excitační energie. Způsob buzení závisí na použitém aktivním prostředí. Buzení může být zajištěno optickým zářením (výbojka, laserová dioda), elektrickým výbojem, elektronovým svazkem, chemickou reakcí, expanzí plynu, injekcí nosičů náboje, rekombinací atd. Dodaná energie je pak různými procesy přeměněna na energii ionizační. Zdroje buzení mohou pracovat jak kontinuálně, tak pulsně.

### **2.3 Excitovaný stav**

Excitovaný stav kvantové soustavy je takový stav, kdy je její energie vyšší než v základním stavu. Energie kvantové soustavy může nabývat různých hodnot z určité množiny povolených stavů. Tato množina tzv. energetických hladin je z principu diskrétní, ale v některých případech je natolik hustá, že se hovoří o kvazispojitém spektru energetických hladin. Tento stav není trvalý a kvantová soustava po čase samovolně přechází do stavu s nižší energií - deexcituje se.

### **2.4 Excitace**

Excitace je děj, při kterém přechází kvantová soustava ze stavu s nižší energií do stavu s vyšší energií. K tomu, aby tento děj nastal, musí kvantová soustava přijmou zcela přesné množství tzv. excitační energie, charakteristické pro daný přechod, odpovídající rozdílu energie kvantové soustavy před a po excitaci. Excitace (vybuzení) kvantové soustavy lze dosáhnou různými prostředky. Opačný proces se nazývá deexcitace. Při tomto ději kvantová soustava energii uvolňuje.

## 2.5 Foton

Foton představuje nejmenší částici (kvantum) a současně vlnu světla. Podle principů kvantové mechaniky není možné dělit energii nesenou elektromagnetickým zářením do nekonečna. Energie fotonu je dána vlnovou délkou příslušného elektromagnetického záření. Čím kratší je vlnová délka, tím větší je energie fotonu. Například foton červeného světla s vlnovou délkou 740 nm nese poloviční energii oproti fotonu fialového světla s vlnovou délkou 370 nm.

## 2.6 Koherentní záření

Koherentní záření laseru se od běžného nekoherentního světla liší tím, že na dlouhém úseku mezi jednotlivými vlnami laserového paprsku existuje pevná časová a prostorová vazba fáze. Zatím co světlo běžných zdrojů je chaotické, laserové světlo je zvláštním způsobem uspořádané .

## 2.7 Laserový paprsek

Normální zdroj světla, například žárovka, emituje zcela neuspořádané široké spektrum různých vlnových délek od ultrafialového záření až k infračerveným tepelným paprskům. Souhrn těchto paprsků vnímá lidské oko jako žlutobílé světlo šířící se mnoha směry. Laser naproti tomu vysílá velmi směrové monochromatické koherentní paprsky, které se jinak v přírodě nevyskytují.

## 2.8 Zisk

Zisk aktivního prostředí charakterizuje úroveň inverze populace hladin, respektive schopnosti zesilovat záření.

### 3 LASEROVÉ DIODY

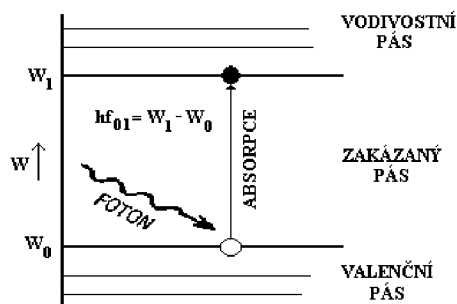
Polovodičové lasery jsou nové typy zdrojů optického záření s kvalitativně novými, lepšími vlastnostmi ve srovnání s nekoherentními zdroji (např. luminiscenční diodou LED). Optické záření generované laserem je soustředěno do velmi úzkého intervalu vlnových délek. Samotný laser se vyznačuje vysokou zářivostí a malou rozbíhavostí (divergencí) laserového svazku.

#### 3.1 Generace světla

Při přechodech elektronů, ze stavu s větší energií do stavu s menší energií během emise fotonů, je generováno záření. Systémy, jež emitují fotony, jsou tvořeny atomy ve volném stavu (v plynu), ionty ve volném stavu nebo zabudované v krystalové mřížce látky, dále molekulami, poruchami v krystalové mřížce nebo atomy příměsí v monokrystalech. (převzato z [12])

#### 3.2 Absorpce energie

Elektrony se dostávají do stavu excitace (vybuzení) v důsledku absorpce energie. V případě laserových či luminiscenčních diod jde o elektrickou energii (dále např. optická či tepelná energie). K vysvětlení absorpce energie fotonu je možné využít energetický model polovodiče na Obr. 1.



Obr. 1: Energetický model polovodiče (převzato z [1])

Vlivem absorpce energie (dopadající „foton“ – kvantum světelné energie) přeskóčí elektron na vyšší energetickou hladinu. Je důležité si uvědomit, že foton je absorbován (elektron přeskóčí na hladinu s větší energií) jen tehdy, je-li jeho energie rovná rozdílu mezi energií odpovídající té hladině, na niž se elektron dostává, a energií hladiny, na niž se elektron před skokem pohyboval. Pro případ uvedený na musí platit:

$$h \cdot f_{01} = W_1 - W_2, \text{ (převzato z [12])} \tag{1}$$

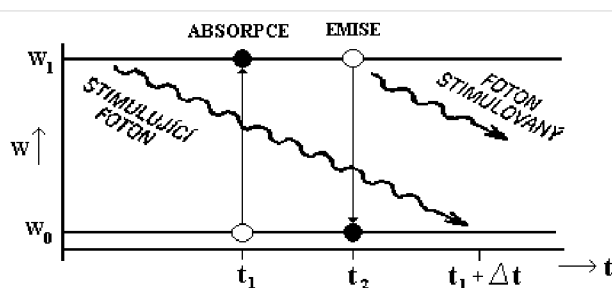
kde  $f_{01}$  je frekvence absorbovaného fotonu,  $h$  Planckova konstanta ( $6,626 \cdot 10^{-34} J \cdot s$ ) a  $W$  energie hladiny

Pro absorpci i emisi viditelného světla nebo infračerveného záření jsou vhodné látky, jejichž šířka zakázaného pásu je několik (1 až 4) elektronvoltů, tedy polovodiče. Elektronové setrvávají v excitovaném stavu velmi krátkou dobu ( $10^{-3}$  až  $10^{-7}$  s), poté se vrací zpět za současné emise fotonu popř. fononu (kvantum tepelné energie). Při emisi fotonu jde o zářivý přeskok. Emise může proběhnout jako spontánní (samovolná – luminiscenční diody), nebo stimulovaná (vynucená – laserový režim). (převzato z [12])

### 3.3 Stimulovaná emise záření

Stimulovaná emise záření je vyzařování elektromagnetického pole vybuzenými kvantovými systémy (atomy, ionty, molekuly), vyvolané působením vnějšího záření s frekvencí rovnou frekvenci některého kvantového přechodu. (převzato z [2])

V soustavě se dvěma energetickými hladinami v okamžiku  $t_1$  nastane excitace elektronu. Po uplynutí určitého časového intervalu  $D_t$  by elektron spontánně přešel zpět do základního stavu, přičemž by byl vyzářen foton s energií  $W_1 - W_0$  nahodilého směru šíření a nahodilé fáze i polarizace vlnění. Je-li do soustavy přiveden foton s energií rovnou energetickému rozdílu uvažovaných hladin v časovém okamžiku  $t_2$  (Obr. 2), který předchází okamžik vzniku spontánní emise, přejde elektron do základního stavu již v okamžiku  $t_2$ . Foton, který svou přítomností tento přechod způsobil, se nazývá stimulující. (převzato z [1])



Obr. 2: Schéma stimulované emise optického záření (převzato z [1])

Přechod elektronu do stavu s menší energií, vyvolaný stimulujícím fotonem, je doprovázen vyzářením fotonu, který má stejnou energii, stejný směr šíření, stejnou fázi i polarizaci vlnění jako stimulující foton. Stimulující foton se uvažovanou kvantovou soustavou nepohltil, pouze soustavou prošel a přidal se k němu stimulovaný foton (do soustavy vstupuje jeden foton – vystupují dva fotony). Odpovídající záření jsou navzájem koherentní. Popsaný jev, nazývaný stimulovaná emise záření, se využívá k zesilování světla. V běžných podmínkách (v termodynamické rovnováze) probíhá v látce, do níž je přiváděna energie, jak stimulovaná, tak i spontánní emise. Spontánní emise však převládá. (převzato z [1])

### 3.3.1 Inverzní populace

V látce s termodynamickou rovnováhou převládá počet elektronů v základním stavu (schopných absorpce,  $N_0$ ) nad počtem excitovaných elektronů (schopných emise,  $N_1$ ). Ohledně intenzity procházejícího světla  $I_z$  zde platí:

$$I_z = I_0 \exp(-az), \text{ (převzato z [8])} \quad (2)$$

kde  $I_0$  je počáteční intenzita světla,  $z$  je délka průchodu a  $a$  je součinitel absorpce (závisí na druhu látky a na vlnové délce záření).

Znaménko činitele je určeno znaménkem rozdílu  $N_0 - N_1$ . V takovéto látce, s tzv. rovnovážnou populací, se intenzita procházejícího světla zeslabuje. Nastane-li však případ, že  $N_0 < N_1$ , bude se intenzita procházejícího světla zesilovat v závislosti na délce  $z$  průchodu látkou. Jedná se o základní podmínku funkce laseru. Požadovaného stavu látky může být dosaženo přiváděním vhodného množství energie, tzv. buzením či čerpáním.

V důsledku absorpce budící energie se zmenšuje počet neexcitovaných elektronů  $N_0$ . Při určitém tzv. prahovém výkonu budícího zdroje, kdy se ztráty vyrovnávají ziskům, je  $N_0 = N_1$  a po dalším buzení převládne počet excitovaných elektronů  $N_1$ . Látka je v nerovnovážném energetickém stavu a vzniká tzv. inverzní populace. Látka v tomto stavu tvoří tzv. aktivní laserové prostředí, jež je schopno zesilovat světlo. Po vyzáření energie se látka vrací do rovnovážného stavu. (převzato z [8])

## 3.4 Spontánní emise záření

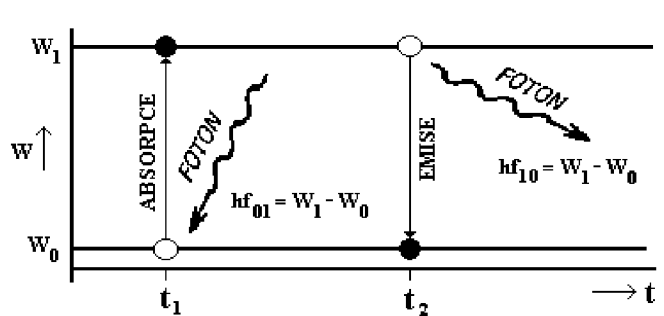
Na rozdíl od stimulované emise není nezbytná přítomnost vnějšího elektromagnetického pole. Směr šíření, fáze i polarizace vysílaného záření jsou náhodné. (převzato z [2])

Podle Obr. 3 je v okamžiku  $t_1$  absorbován foton neboli kvantum světelné energie určité vlnové délky. V okamžiku  $t_2$  přejde elektron zpět do základního stavu. Protože jde o přeskok elektronu mezi stejnými (stejně vzdálenými) energetickými hladinami ( $W_1$  a  $W_0$ ), vyzáří se světelné kvantum mající stejnou energii jako  $t_0$ , které bylo v okamžiku  $t_1$  absorbováno. Platí  $f_{01} = f_{10}$ . To znamená, že absorbované i emitované světlo má stejnou frekvenci, resp. vlnovou délku  $\lambda$ .

$$\lambda = \frac{c}{f}, \text{ (převzato z [1])} \quad (3)$$

kde  $c$  je rychlost světla ve vakuu. Jde o tzv. spontánní emisi záření.





Obr. 3: Schéma spontánní emise optického záření (převzato z [1])

Časový interval  $D_t = t_2 - t_1$  se při opakovaných excitacích v určitém rozmezí mění. Změny jsou důsledkem dalších probíhajících dějů (např. interakce s fotony, elektrostatické vlivy kmitající krystalické mřížky či pružné srážky volných atomů).

Protože uvažovaná soustava má pouze dvě energetické hladiny, může absorbovat i emitovat pouze fotony jediné velikosti energie. Znamená to, že při dopadu záření obsahujícího celé pásmo frekvenčních složek (např. slunečního světla), využije kvantová soustava jen jedinou složku budícího světla. Tuto frekvenční složku soustava opět vyzáří. Vyzářované světlo je tedy monochromatické se spektrem obsahujícím pouze jedinou spektrální čáru. Je důležité si uvědomit nahodilost, časovou i prostorovou nesouhlasnost emise zářivých kvant. Excitované elektrony přecházejí do stavu s minimální energií spontánně v různých časových okamžicích. Světelná kvanta vystupující z látky, proto mají různé fáze i různou polarizaci kmitů. Výsledné světlo je nekoherentní. Popsané děje nastávají ve většině světelných zdrojů (v žárovkách, výbojkách, luminiscenčních diodách). (převzato z [1])

### 3.5 Luminiscenční dioda LED

LED (light emitting diode) je zdroj nekoherentního záření. Princip luminiscenční diody je založen na rekombinaci, tzn. rekombinuje-li elektron s dírou, odevzdává energii zhruba rovnou šířce zakázaného pásu. Injekcí majoritních nosičů do polovodiče opačné vodivosti, při přiložení napětí na PN přechod v propustném směru, se zvýší pravděpodobnost rekombinace a často k ní také dochází. Při rekombinaci každého páru elektron-díra se uvolní určité kvantum energie, které se může buď vyzářit mimo krystal, nebo být absorbováno v mříži. To se projeví zvýšenou teplotou krystalu.

Vhodnými materiály jsou polovodiče s tzv. přímým přechodem (nevzniká fonon) a větší šířkou zakázaného pásu. Používané kombinace materiálů jsou GaAsP GaP, GaAlAs (červená), InGaP, SiC (zelená a modrá).

Při aplikaci LED stačí zapojit diodu v propustném směru přes vhodný rezistor na zdroj napětí. Velikost proudu procházejícího diodou, jenž je zapotřebí k dosažení vhodné intenzity světla, je třeba vyčíst z katalogu; řádově jde o proudy desítek miliampérů. Využije-li se LED k indikaci střídavého napětí, je nutné dbát na to, že maximální povolené závěrné napětí těchto diod bývá malé, proto se doporučuje do série s LED zapojit usměrňovací diodu.

Diody emitující světlo se používají k indikaci (nahrazení nespolehlivých žárovek), v zobrazovačích informací (sedmsegmentový či maticový zobrazovač), ve směrových světlech automobilů. Perspektivní aplikací LED se světlem vhodných barev (model RGB; R – red, G – green, B – blue) mohou být ploché obrazovky. (převzato z [12])

### 3.6 Optické rezonátory a módy

Základním stavebním prvkem každého laseru je rezonátor. Optickým rezonátorem se rozumí dutina obklopená odrazovými plochami, v níž je pasivní dielektrické prostředí. Odrazy záření v rezonátoru se využívají k dosažení inverzní populace. Nejjednodušším příkladem optického rezonátoru je soustava dvou rovnoběžných rovinných zrcadel obdélníkového tvaru v určité vzdálenosti, tzv. Fabryův-Perotův rezonátor. U polovodičových laserů se jako zrcadlo převážně využívá odštípnutí krystalu v krystalografických rovinách. Na hranicích krystalu se mění index lomu  $n$  vzhledem k okolí a je splněna podmínka pro vedení vlny v prostředí:  $n_{\text{prostředí}} > n_{\text{okolí}}$  ( $n/\text{GaAs}/ = 3,34$ ;  $n/\text{vzduch}/ = 1$ ). Pro kolmý dopad paprsku na rozhraní polovodič-vzduch platí z Fresnelových rovnic pro činitel odrazu  $R$ :

$$R = \left( \frac{n-1}{n+1} \right)^2 \quad (\text{převzato z [4]}) \quad (4)$$

Energetické pole v dutině rezonátoru má charakter stojatých vln. Vlivem destruktivní a nedestruktivní interference vln, které se odrážejí od stěn, se ustálí elektromagnetické pole tzv. modů (vidů). Mody mohou být tvořeny pouze zářením o takových vlnových délkách, že rozměry rezonátoru lze vyjádřit jako celistvý násobek jejich poloviny. Dělí se na podélné, příčné horizontální a příčné vertikální. Podélné mody tvoří základní vlnové spektrum laseru. Příčné mody vymezují vyzařovací charakteristiku laseru a profil emitovaného svazku.

V polovodičových laserech se používají i složitější typy rezonátorů, kde se objevují selektivní optické prvky, např. difrakční mřížky, které jsou určeny ke zlepšení kvality generovaného záření. (převzato z [4])

## 4 FUNKCE A ZÁKLADNÍ PARAMETRY

Laserové diody jsou zdroje optického záření s kvalitativně novými vlastnostmi ve srovnání s nekoherentními zdroji. Na PN přechodu laserové diody dochází k přeměně elektrické energie na světlo.

Optické záření generované laserem soustředěné do velmi úzkého intervalu vlnových délek, je do značné míry koherentní a samotný laser se vyznačuje vysokou zářivostí a malou rozbíhavostí laserového svazku.

### 4.1 Funkce laserových diod

Základem funkce všech laserů je proces stimulované emise. U polovodičových laserů je však tento proces specifický v tom, že v polovodičových krystalech jsou aktivní atomy hustě vedle sebe a zářivé přechody se neuskutečňují mezi diskrétními energetickými hladinami, ale mezi energetickými pásy. Elektrony obsazují nejnižší energetické hladiny ve vodivostním pásu až po Fermiho kvazihladinu pro elektrony  $E_{fn}$ . Stavů ve valenčním pásu jsou bez elektronů až po Fermiho kvazihladinu pro díry  $E_{fp}$  (plyne z principu zachování neutrality náboje). Při dopadu fotonů na polovodič s energií větší než  $E_g$  (šířka zakázaného pásu (eV)), ale menší než  $E_{fn} - E_{fp}$  nemůže dojít k jejich absorpci, protože hladiny, na něž by se mohl uskutečnit přechod spojený s pohlcením fotonu, jsou již obsazeny. Dopadající fotony tedy mohou stimulovat přechody elektronů z vodivostního do valenčního pásu s následnou emisí fotonů nerozlišitelných od budících. Podmínka pro jejich stimulaci je:

$$E_g < h \cdot n < E_{fn} - E_{fp}, \text{ (převzato z [1])} \quad (5)$$

kde  $h$  je Planckova konstanta a  $n$  frekvence optického záření

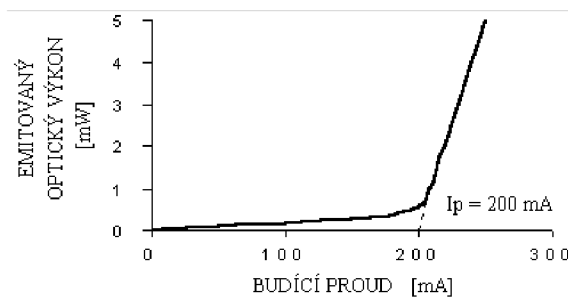
Aktivní prostředí v „injekčních“, polovodičových laserech vzniká při injekci elektronů a děr z přechodu PN nebo z heteropřechodu. Optické záření je pak generováno, jak je tomu i ve všech generátorech. V důsledku zavedení kladné zpětné vazby se přivádí část zesíleného signálu z výstupu na vstup. K tomu se používají různé typy rezonátorů (např. Fabryův-Perotův), rozložené zpětné vazby apod.

Při nízkých proudech tekoucích přes přechod PN v přímém směru je generováno spontánní záření šířící se ve všech směrech s náhodnou fází. Růst proudu zvyšuje rychlost zářivé rekombinace a to vede k růstu hustoty fotonového toku. Generované fotony stimulují další rekombinace. Vzhledem k tomu, že největší počet generovaných fotonů má energii rovnou energii maxima spektrálního rozdělení spontánní emise, nastává pro tuto energii nejvíc vynucených přechodů ve srovnání s jinými oblastmi spektrálního rozdělení. Tato okolnost vede k postupnému zužování spektra spontánní emise a k výraznému růstu intenzity vyzařování v oblasti maxima spektrálního rozdělení emise. Roste-li intenzita vyzařování nelineárně s růstem buzení, nazývá se tento proces superluminiscence. Fotony generované v procesu superluminiscence se šíří stejně jako ve spontánním režimu a to ve všech směrech s náhodnou fází. Přechod k laserovému režimu nastává, když se stimulované zesílení rovná ztrátám a záření se stává koherentním. Koherence se dosahuje použitím optického rezonátoru, který zajistí selektivní zesílení elektromagnetické vlny s určitou frekvencí a definovanou fází.

Vzniká stojaté vlnění. Stupeň koherence je dán typem a kvalitou použitého rezonátoru. (převzato z [1])

## 4.2 Laserový režim

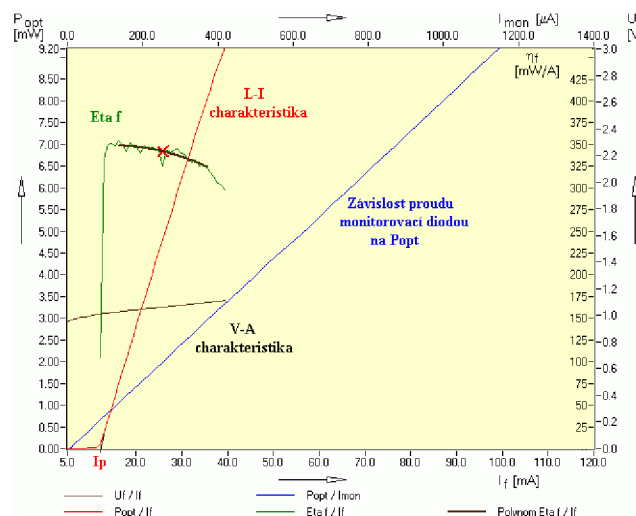
Úzká oblast energie čerpání, kdy nastává náhlý přechod z režimu spontánní emise do režimu stimulované emise, se nazývá práh. U injekčních polovodičových laserů je to prahová hustota budícího proudu, resp. prahový proud  $I_p$  (značí se také  $I_{th}$  – threshold). Laserová dioda při něm přechází z režimu nekoherentního zdroje do režimu laseru (Obr. 4).



Obr. 4: Závislost emitovaného optického výkonu na budícím proudu (převzato z [12])

Pro malé proudy má záření spontánní charakter a je lineární funkcí budícího proudu. Po dosažení prahového proudu, resp. po dosažení prahu laserového generování a jeho překročení, prudce narůstá výkon stimulovaného záření a ze zrcadel rezonátoru je emitováno koherentní záření, v ideálním případě lineárně závislé na velikosti budícího proudu.

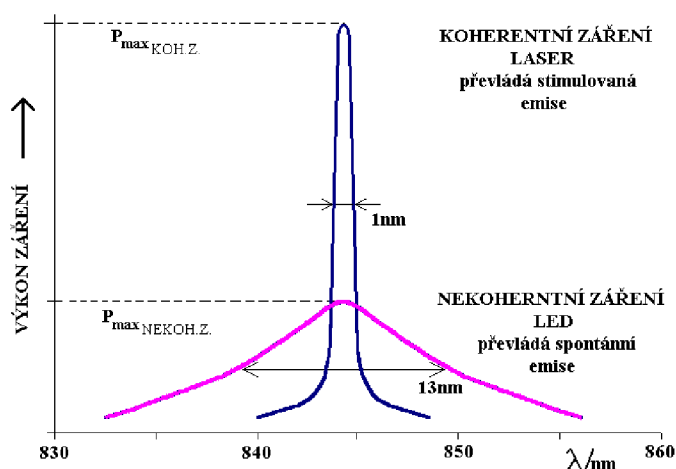
Důležitou vlastností LD je míra změny vyzářeného světla s přírůstkem proudu, kterou lze vyčíst z tzv. L-I charakteristiky Obr. 5 (označuje se také jako výstupní či VA charakteristika). V podstatě jde o její sklon (Slope efficiency – diferenciální účinnost LD). Pro aplikaci LD v telekomunikacích je nutné, aby se změnou proudu např. o 10 mA nad prahem změnila intenzita vyzářeného světla např. o 1 mW.



Obr. 5: L-I charakteristika – závislost emitovaného opt. výkonu na budícím proudu (převzato z [12])

Ideální průběh L-I charakteristiky nad prahovým proudem je lineární. V praxi ovšem lze pozorovat nejrůznější nelinearity. Pro velké proudy v oblasti výkonového maxima nastává u laserových diod tzv. saturace (nasyčení), která se projeví zakřivením L-I charakteristiky. Tento jev lze v menší míře pozorovat při vyšších teplotách i při menších proudcích, kdy se L – I charakteristika ohýbá směrem k proudové ose.

Dále se objevují nelinearity v podobě variací tzv. kinků. To jsou náhlé změny sklonu L-I charakteristiky. Mohou být způsobeny např. zpětným odrazem záření do optického rezonátoru, který má za následek dobuzení laserové diody. Při nárůstu výkonu se zároveň mění kvalita tvaru vyzařovací charakteristiky laserové diody (změna je vyjádřena zmenšováním úhlu vyzařování v rovině kolmé a rovnoběžné s rovinou přechodu PN) a rovněž se mění šířka spektra emitovaného záření. Porovnání šířky spektra emitovaného záření je znázorněno na Obr. 6. (převzato z [12])



Obr. 6: Porovnání šířky spektra emitovaného záření (převzato z [12])

### 4.3 Popis laserového záření

Laserové záření se vyznačuje vysokou směrovostí svazku, monochromaticností, koherencí a vysokou zářivostí. Nyní podrobněji k jednotlivým pojmům.

Vysoká směrovost svazku vyplývá z vlastností Fabryova-Perotova rezonátoru. V něm mohou existovat pouze ty typy vln, které se šíří podél osy rezonátoru nebo ve směrech, které se od ní málo odchyľují.

Monochromaticnost je podmíněna především tím, že zesílení elektromagnetické vlny nastává pouze při frekvenci  $n$  a navíc generace nastává pouze na rezonančních frekvencích použitého rezonátoru.

$$n = \frac{E_1 - E_2}{h} \text{ (převzato z [11])} \quad (6)$$

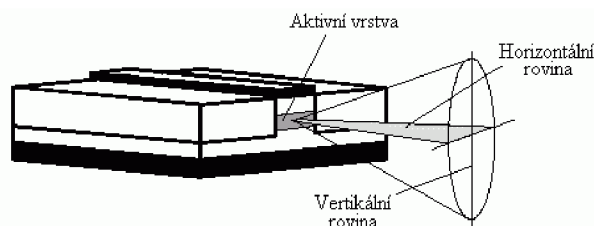
Koherence je v obecném smyslu charakteristika stupně synchronnosti dvou kmitavých dějů. U elektromagnetické vlny se rozlišuje prostorová koherence a časová koherence. Prostorové koherenci je možné snadno porozumět na jednoduchém modelu majícím body  $P_1$  a  $P_2$ , jimiž v čase  $t_0$  prochází vlnoplocha elektromagnetické vlny. Těmto bodům přísluší intenzity elektrického pole  $E_1(t)$  a  $E_2(t)$ . Fázový rozdíl elektrických polí bude v bodech  $P_1$  a

$P_2$  v čase  $t_0$  roven nule. Bude-li fázový rozdíl roven nule i v dalším libovolném čase  $t$ , lze říci, že mezi body  $P_1$  a  $P_2$  existuje úplná koherence. Je-li již uvedená podmínka splněna pro všechny dvojice bodů vlnoplochy, je daná vlna charakterizována úplnou prostorovou koherencí. V praxi se při určování stupně koherence vychází ze známé korelace fází.

Zářivost laseru je definována jako zářivý tok vyzařovaný z jednotkového povrchu zdroje do jednotkového prostorového úhlu. Vysoká hodnota zářivosti laserů je podmíněna vysokou směrovností laserového svazku. V jednotlivých aplikacích LD se lze častěji setkat s parametrem optický výkon (Optical power v miliwattech), který bývá udáván v určitém pracovním bodě, tzn. při určitém proudu LD v propustném směru.

U LD je možné se setkat se značnou divergencí výstupního svazku. Její velikost je nepřímo úměrná tloušťce aktivní vrstvy (místo ve struktuře laserového čipu, kde je generováno záření). To je způsobeno difrakcí světelné vlny, když je vyváděna ven z čipu LD. Uvnitř je světelná vlna omezena v aktivní vrstvě. Jestliže je emitující vrstva tvarována pravoúhle s velmi odlišnými délkami hran, paralelní a vertikální divergence jsou odlišné. Proto se v některých vzdálenostech od emitující plošky jeví svazek jako eliptický (Obr. 7), divergence se uvádí v úhlových stupních v obou rovinách os elipsy, např.  $(30 \times 15)^\circ$ .

Při aplikacích se proto společně s LD používají čočky (mohou být implantovány již v TO pouzdru LD), popř. mřížky, které divergenci eliminují a vytvářejí kolimovaný svazek či jej fokusují do určitého místa. Ohniska svazku ve vertikální a horizontální rovině nemusejí být shodná, ale bývají navzájem posunuta. Tento efekt se nazývá astigmatismus. Typická hodnota se pohybuje okolo 20  $\mu\text{m}$ . (převzato z [11])



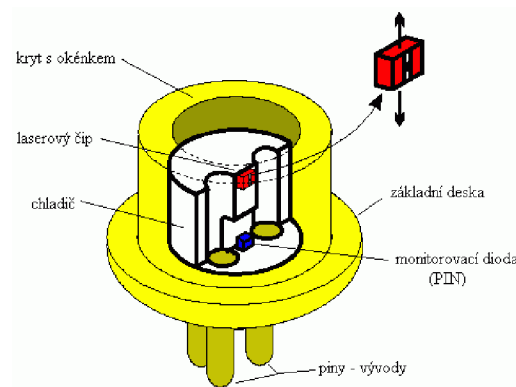
Obr. 7: Čip LD s eliptickou stopou svazku (převzato z [11])

## 4.4 Pouzdření laserových diod

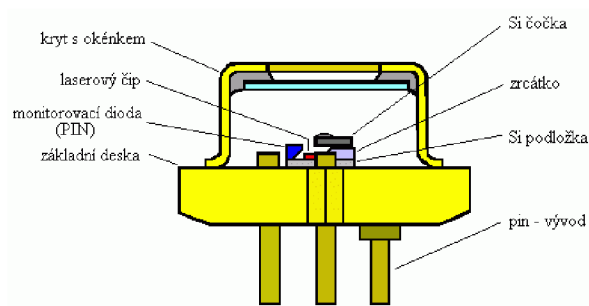
Pouzdro laserové diody se většinou skládá z vlastního laserového čipu, monitorovací PIN diody, základní desky, na které jsou tyto části přilepeny, vývodů (nožiček), spojů a krytu s okénkem (Obr. 8). Okénko bývá u dražších LD pokryto antireflexní vrstvou nebo může být nakloněno pro omezení zpětného odrazu, jenž může negativně ovlivnit vlastnosti LD. Mnohé z pouzder LD určených pro telekomunikace obsahují odrazné zrcátko a čočku, která fokusuje vycházející záření (Obr. 9). To se výhodně využívá při zavádění záření do optických vláken. Jde o tzv. konektorované (Receptacle – LD opatřená adaptérem pro vložení konektoru optického vlákna) nebo laserové diody s optickým vláknem (Pigtail – optické vlákno je přímo napojeno na pouzdro LD). Celá dioda je hermeticky zapouzdra.

U laserových diod se využívá vlastnost, že světlo může vycházet z laserového čipu dopředu i dozadu, je tedy možné použít zadní světlo k monitorování optického výkonu. Poměr mezi zářením dopadajícím na monitorovací diodu a zářením vystupujícím z LD se pohybuje kolem 10 a 90 %. Za monitorovací diodu bývá většinou zvolena PIN fotodiody, která je umístěna v pouzdru v blízkosti laserového čipu. Tato dioda má alespoň jeden vývod

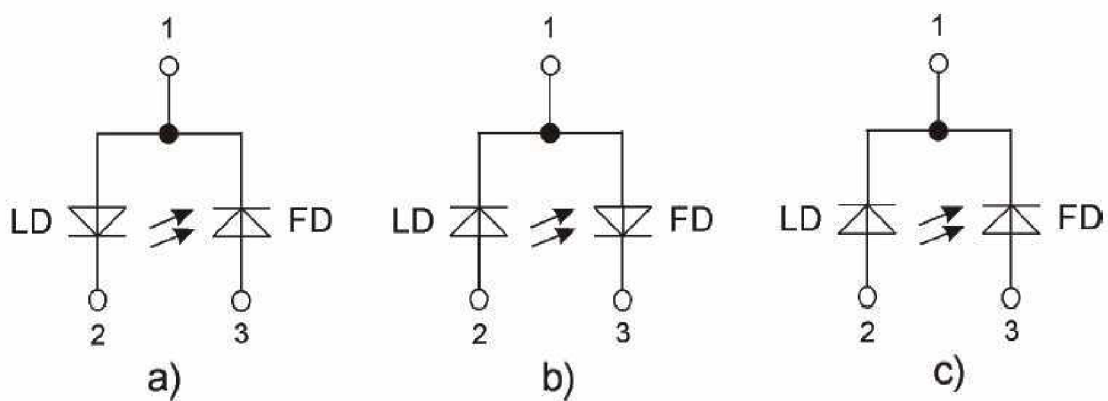
samostatný a lze ji zapojit ve fotorezistivním (závěrném) či ve fotovoltaickém režimu (fotoelektrický článek). Procházející proud je přímo úměrný záření laseru. Nejběžnější zapojení laserové diody s fotodiódou je uvedeno na Obr. 10 (převzato z [9])



Obr. 8: Klasické pouzdro laserové diody (převzato z [13])



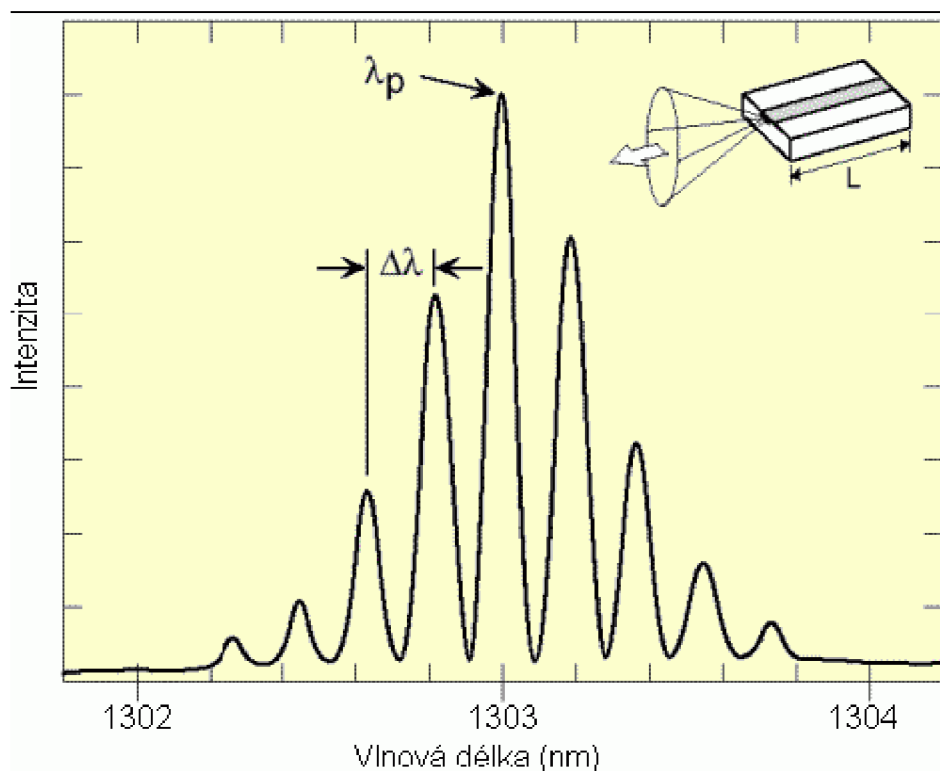
Obr. 9: Pouzdro laserové diody se zrcátkem a čočkou (převzato z [13])



Obr. 10: Typické zapojení laserové diody s fotodiódou (převzato z [9])

## 4.5 Spektrum laserových diod

Spektrum je soubor vlnových délek, na kterých laserová dioda vyzařuje. Oproti luminiscenční LED diodě (šířka spektra až 100 nm) je spektrum laserové diody velmi úzké (desetiny až jednotky nm), což dovoluje přenos po optickém vlákne na velké vzdálenosti bez zkreslení signálu. Typické spektrum laserové diody s Fabry-Perotovým rezonátorem obsahuje několik podélných modů (viz Obr. 11) (longitudinal modes), jejichž vlnová délka je daná rezonátorem, resp. jeho délkou a materiálem.



Obr. 11: Spektrum laserové diody s Fabry-Perotovým rezonátorem (převzato z [11])

Na obrázku  $\lambda_p$  označuje vlnovou délku hlavního maxima. Jak je vidět na obrázku, spektrum je charakterizováno "hlavním peakem" a dalšími "postranními peaky". Jejich původ je v rezonátoru laserové diody. Platí, že pro každý celistvý násobek vlnových délek světla, který se přesně vejde do rezonátoru (délka laserové ho čipu), existuje jeden podélný mod. Vzdálenost mezi mody  $\Delta\lambda$  je určena délkou rezonátoru  $L$ , vlnovou délkou vyzářeného světla  $\lambda$  a indexem lomu materiálu  $n$ :

$$\Delta\lambda = \frac{\lambda^2}{2 \cdot n \cdot L} \quad (\text{převzato z [11]}) \quad (7)$$

Snahou konstruktérů laserových diod bylo odstranit "postranní peaky" a vyvinout diody se speciální strukturou, které již mají (při dostatečném proudu) jen výrazné "hlavní peaky" a velmi potlačené "postranní peaky". Tyto laserové diody se označují jako DFB lasery (Distributed Feed Back). (převzato z [11])



## 5 TYPY LASERŮ

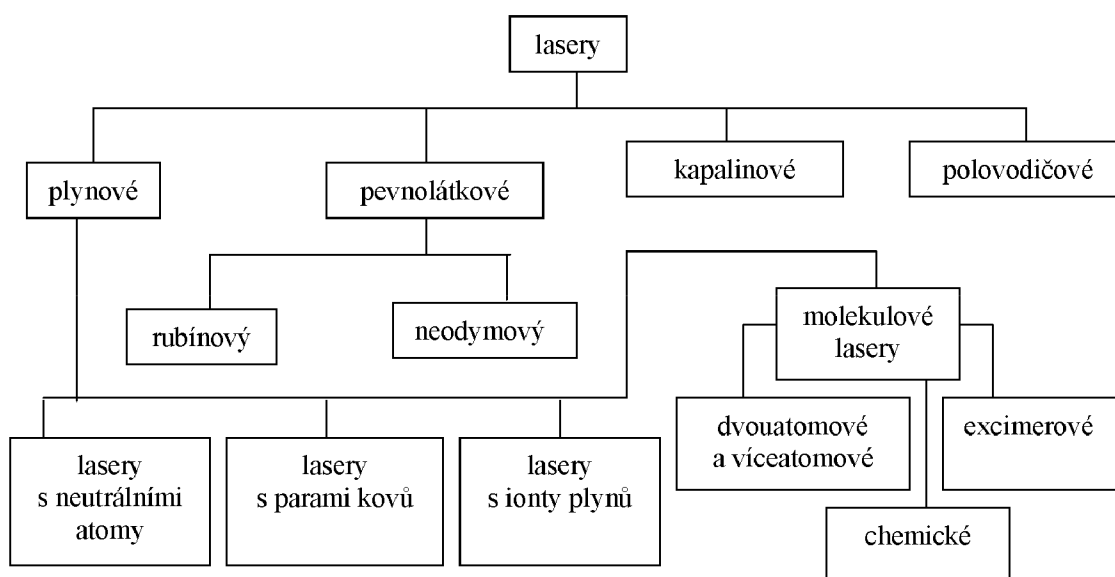
Jak je známo, tak existuje mnoho různých tříd laserů. Jejich základní princip je sice stejný, ale liší se výrazně konstrukcí a realizací jednotlivých částí. Dělení laserů do jednotlivých skupin probíhá podle několika kritérií.

### 5.1 Typy laserů a jejich aplikace

Lasery lze rozdělit podle různých hledisek, např.:

- podle aktivního prostředí
- podle druhu buzení
- podle úrovně výkonu
- podle vlnové délky vyzařované vlny
- podle režimu práce (kontinuální, impulsní)

Dělení laserů podle aktivního prostředí je uvedeno v Tab. 1



Tab. 1: Dělení laserů podle aktivního prostředí (převzato z [5])

## 5.2 Plynové lasery

Aktivní prostředí plynových laserů tvoří atomy (He-Ne laser), ionty (Ar laser), molekuly (CO<sub>2</sub> laser) či jejich směsi v plynné fázi, přičemž inverze obsazení nastává mezi energetickými hladinami některé složky. V případě atomů a iontů jde převážně o energetické hladiny v elektronovém obalu, ale u molekul se tyto základní hladiny dále štěpí na vibrační a rotační stavy. Tato různorodost se pak odráží v rozsáhlém spektru vlnových délek plynových laserů.

Plynové lasery pracují převážně v kontinuálním režimu, ale existují i výkonné pulsní systémy. Pro buzení se používá široká škála fyzikálních a fyzikálně - chemických procesů. K nejčastějším patří buzení pomocí elektrického výboje ve zředěném plynu, ale efektivně se používá také příčné buzení elektrickým výbojem za vysokých tlaků (TEA CO<sub>2</sub> - laser), buzení elektronovým svazkem, chemickou reakcí či expanzí horkého plynu. Optické buzení se používá jen zřídka.

Nespornou výhodou plynových laserů je jejich vysoká účinnost, pohybující se v desítkách procent (CO<sub>2</sub> -laser 40 %). Obecně lze také říci, že homogenita aktivního prostředí se odráží v celkově dobré homogenitě laserového svazku a v jeho nízké rozbíhavosti, která v případě plynových laserů dosahuje teoretické meze. Hlavní nevýhodou většiny těchto laserů je malý výkon, který lze získat z jednotky objemu aktivního prostředí. Proto jsou výkonné plynové lasery značně rozměrné.

Nejznámějším, donedávna nejrozšířenějším a zároveň prvním vyrobeným plynovým laserem je červeně zářící atomární He-Ne laser. V průmyslu a v medicíně je však nejvíce používaný CO<sub>2</sub> laser generující na vlnové délce 10 μm. Pro různé světelné efekty, ale také pro separaci iontů se často používá zeleně a modře zářící Ar laser.

Pro relativně krátkou délku vlny se používá He-Cd laser. Typické délky vlny tohoto laseru jsou: 325 nm (UV) a 441,6 nm (modrá). He-Cd lasery se používají zejména při vědeckých experimentech (výzkum interakce záření s látkou). Kontinuální režim u tohoto laseru je možný. Výkon může být řádově několik stovek mW. V případě použití Brewsterových okének bude záření lineárně polarizované. (převzato z [3])

## 5.3 Pevnolátkové lasery

V širším slova smyslu lze do této skupiny laserů zařadit všechny lasery, jejichž aktivní prostředí se nachází v pevném stavu. Poté může následovat další dělení podle vodivosti aktivního prostředí na polovodičové lasery a lasery, jejichž aktivní prostředí tvoří izolanty. I ty lze dále rozdělit na pevnolátkové iontové lasery a na tzv. lasery s barevnými centry.

V užším slova smyslu jsou za pevnolátkové lasery označovány pouze opticky čerpané pevnolátkové iontové lasery, jejichž aktivní prostředí tvoří matrice - krystalické nebo amorfní (sklo, keramika) izolanty, dopovaná příměsí vhodných iontů.. Asi nejznámější představitel této skupiny je červeně zářící rubínový laser, jehož aktivní prostředí tvoří safír dotovaný chromem - rubín. Nejrozšířenějším a dnes asi nejlépe technicky zvládnutým pevnolátkovým laserem je laser označovaný jako Nd:YAG. Jeho aktivním prostředím je neodymem dopovaný yttrium aluminium granát. Tento laser našel bohaté uplatnění jak v průmyslu, tak v medicíně a vědě. Generuje neviditelné infračervené záření na vlnové délce 1064 nm. Dalšími představiteli pevnolátkových laserů, používané především v medicíně, jsou Alexandritový a Er:YAG laser.

Pevnolátkové lasery jsou schopny pracovat ve všech možných režimech a jsou velmi flexibilní. Generované vlnové délky pokrývají viditelnou a infračervenou oblast. Nesporná výhoda pevnolátkových laserů oproti jiným typům spočívá v robustnosti, stabilitě a v malých nárocích na údržbu a provozní podmínky. (převzato z [10])

## 5.4 Kapalinové lasery

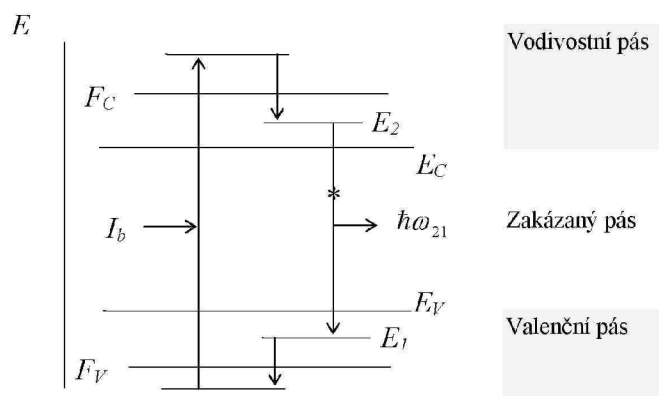
Jako aktivní prostředí kapalinových laserů se až na výjimky používají opticky buzené roztoky organických barviv. Jejich široké fluorescenční spektrum umožňuje spojitě přeladovat vlnovou délku záření generovaného těmito lasery. Pomocí několika typů barviv a využitím metod nelineární optiky lze prakticky spojitě pokrýt pásmo vlnových délek od 300 nm do 1500 nm. Typickým představitelem je rhodamonový laser generující pulsní záření od zelené až po červenou oblast spektra. Podstatnou nevýhodou těchto laserů je toxicita a nepřliš dlouhá životnost aktivního prostředí, které se účinkem tepla a světla rozkládá. Ve většině případů dochází k jejich nahrazování přeladitelnými pevnolátkovými lasery. (převzato z [10])

## 5.5 Polovodičové lasery

Polovodičové lasery jsou dnes nejrozšířenějšími lasery, které se používají. Často se pro ně používá označení laserová dioda. Od ostatních laserů se liší tím, že nepracují s přechodem elektronů mezi diskretními hladinami, nýbrž se u nich vyskytují elektronové přechody mezi vodivostním a valenčním pásem polovodiče. Polovodičové lasery mají velmi malé rozměry, což má za následek větší divergenci výstupního svazku oproti jiným laserům. Krom toho jsou velmi citlivé na změnu teploty.

Laserový paprsek polovodičového laseru lze snadno modulovat změnou budícího elektrického proudu. Polovodičové lasery se vyznačují vysokou účinností (běžně až 50 %), pracují jak v kontinuálním tak v pulsním režimu a mohou dosahovat relativně vysokých výstupních výkonů při velmi kompaktním uspořádání. Tyto lasery našly uplatnění především v telekomunikacích a výpočetní technice. Dnes se jich také častěji používá pro čerpání pevnolátkových laserů, a tak vznikají vysoce výkonné miniaturní a flexibilní laserové generátory. (převzato z [10])

Aktivní látka: GaAs; Zn (pro získání polovodiče typu „P“); Te (pro získání polovodiče typu „N“). Energetické spektrum aktivní látky má pásovou strukturu (Obr. 12).



Obr. 12: Energetické spektrum aktivní látky polovodičového laseru (převzato z [5])

$E$  - energie;  $F_C$  - Fermiho hladina pro vodivostní pás;  $F_V$  - Fermiho hladina pro valenční pás;  $E_C$  - nejnižší hladina vodivostního pásu;  $E_V$  - nejvyšší hladina valenčního pásu;  $E_2$ ,  $E_1$  - horní a spodní hladina laserového přechodu;  $I_b$  - budící proud

V každém pásu nastane v relativně krátkém čase (10-13 s) termodynamická rovnováha, proto lze každý pás považovat za relativně samostatný termodynamický systém s vlastní „kvazifermiho“ hladinou.

Nyní se odvodí podmínka získání inverzního obsazení. Pro obsazení hladin  $E_1$  a  $E_2$  platí Fermiovo - Diracovo rozdělení, proto

$$N_1 = f_V = \frac{1}{e^{\frac{E_1 - F_V}{kT}} + 1}, \text{ (převzato z [5])} \quad (8)$$

$$N_2 = f_C = \frac{1}{e^{\frac{E_2 - F_C}{kT}} + 1}, \text{ (převzato z [5])} \quad (9)$$

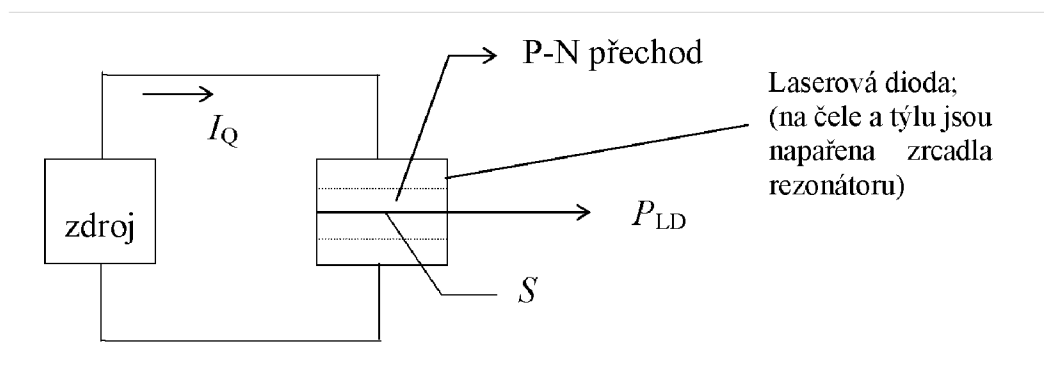
kde  $f_V$ ;  $f_C$  jsou pravděpodobnosti obsazení příslušné energetické hladiny jedním elektronem a  $(1-f_V)$ ;  $(1-f_C)$  jsou pravděpodobnosti neobsazení příslušné energetické hladiny.

Nyní je třeba se zaměřit na vyjádření vztahu proudové hustoty a hustoty pravděpodobnosti laserové generace. Platí (viz Obr. 13):

$$\frac{dN_e}{dt} = \frac{I_Q}{e} \cdot \eta_b = \frac{J \cdot S}{e} \eta_b; \text{ (převzato z [5])} \quad (10)$$

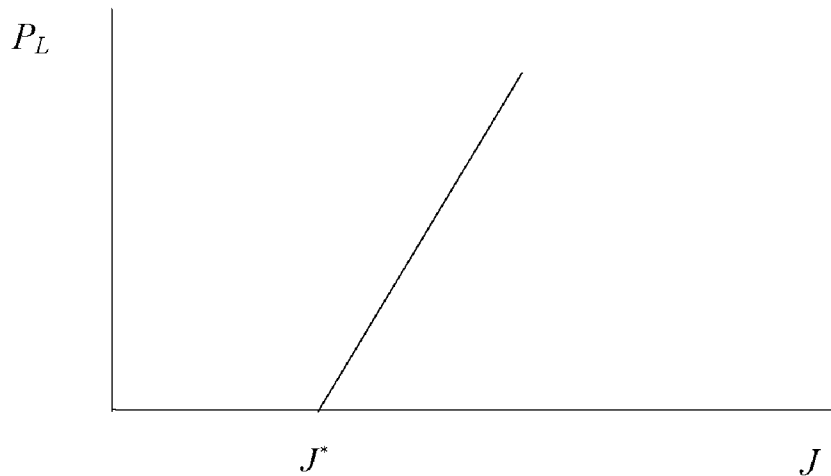
$$\eta_b = \frac{I_e}{I_Q}, \text{ (převzato z [5])} \quad (11)$$

kde  $N_e$  je počet elektronů  $I_Q$  je proud v obvodu,  $e$  je náboj elektronu,  $\eta_b$  je účinnost budícího proudu,  $s$  je aktivní plocha PN přechodu a  $I_e$  je proud přímo vyvolávající buzení látky.



Obr. 13: Buzení laserové diody (PLD je optický výkon laserové diody) (převzato z [5])

Grafická výkonová charakteristika laseru je uvedena na Obr. 14



Obr. 14: Výkonová charakteristika polovodičového laseru (převzato z [5])

Na horizontální ose je proudová hustota  $J$  a hustota pravděpodobnosti laserové generace  $J^*$ , na vertikální ose je to optický výkon polovodičového laseru  $P_L$ .

Laserové diody vyzařují optický výkon z relativně malé plošky eliptického tvaru. Lineární rozměry této plošky jsou řádu  $10^{-6}$  m a poměr hlavní a vedlejší poloosy bývá 4:1. Vyzařovaný svazek má eliptickou stopu s různou úhlovou šířkou svazku v rovině hlavní a vedlejší poloosy. V rovině vedlejší poloosy je úhlová šířka svazku větší než v rovině hlavní poloosy a je rovna přibližně  $30^\circ$ . Kruhová symetrie svazku se dosahuje speciální vysílací optickou soustavou.

Polovodičové lasery (laserové diody, LD) jsou na optickém výstupu pouzdra opatřeny buď okénkem (pro záření do volného prostoru) nebo (jsou-li určeny pro záření do vlákna) tzv. „pigtailem“ – kouskem optického vlákna, do kterého je výkon LD s určitými ztrátami zaveden. LD mohou pracovat v kontinuálním nebo impulsním režimu. Pracuje-li LD v kontinuálním režimu, bývá hodnota optického výkonu 0,1 mW až 100 mW při. V impulsním režimu lze dosáhnout výkonu řádové hodnoty 100 W při šířce impulsu 100 ns. Prahová hodnota budícího proudu např. u kontinuálně pracující LD s optickým výkonem 10 mW je přibližně 40 mA. Doba náběhu komunikačních LD bývá menší než 1 ns.

Hlavní výhody LD spočívají v jejich snadném přímé modulaci budícím proudem. Šířka pásma může dosáhnout řádové hodnoty několik GHz. LD mají malé rozměry (lineární rozměry pouzdra obvykle nejsou větší než několik mm). Dobrá cenová dostupnost je nabízena u LD pracujících ve spektrálním okně 850 nm přenosu. (převzato z [5])

Podle vnitřní struktury se polovodičové lasery dělí na:

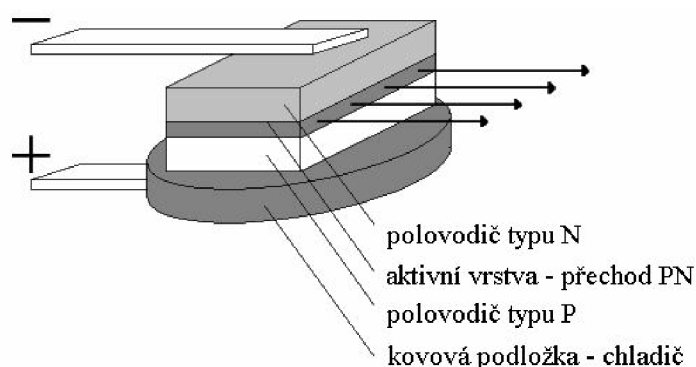
- homostrukturní lasery, Homostructure Laser – HoL,
- heterostrukturní lasery, Heterostructure Laser – HL,
- lasery s rozloženou zpětnou vazbou, Distributed Feed Back Laser – DBFL,
- lasery s kvantovými jámami, Quantum Wells Laser – QWL,

Podle konstrukce – místa vyzařování se polovodičové lasery dělí na:

- hranově vyzařující lasery, Edge Emitting Laser – EEL,
- plošně vyzařující lasery, Vertical Cavity Surface Emitting Laser – VCSEL.

### 5.5.1 Homostrukturní lasery

Na tomto typu laseru bylo poprvé dosaženo v r.1962 emise koherentního záření (GaAs). Je v podstatě tvořen přechodem PN, Obr. 15. Neexistuje zde výrazná skoková změna indexu lomu, která by podmiňovala optické soustředění, ani vysoká potenciálová bariéra zajišťující soustředění nosičů náboje. Šířka rekombinační oblasti (aktivní vrstvy) je v podstatě určena difúzní délkou menšinových nosičů (pro silně dopovaný GaAs 1-3 mm). Záření se soustřeďuje vlivem gradientu indexu lomu a vlivem rozdílu koncentrace nosičů náboje.



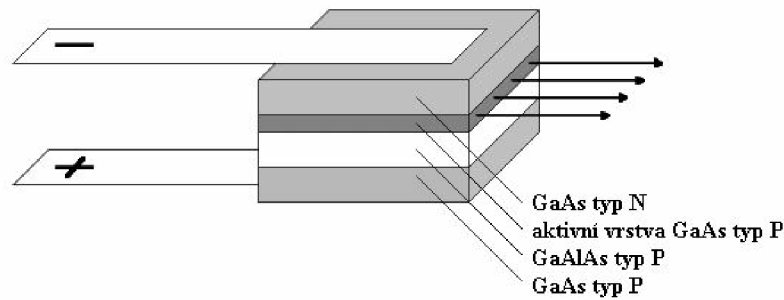
Obr. 15: Homostrukturní laser tvořený přechodem pn (převzato z [12])

Vlivem velké šířky aktivní oblasti jsou potřebné velké prahové hustoty proudu. Při generaci záření dochází ke ztrátám vlivem úniku záření do okolních vrstev polovodiče a z toho pramení malá účinnost. Při provozu je nutné dostatečné chlazení. Proto tento typ polovodičových laseru nemá velké praktické využití.

### 5.5.2 Heterostrukturní lasery

V těchto typech laseru s heteropřechody je vymezení vlnovodu dáno skokovou změnou indexu lomu v oblasti heteropřechodu, která je funkcí rozdílu šířky zakázaného pásu sousedních vrstev heterostrukтуры (krystalická vrstevnatá struktura obsahující alespoň jednu epitaxní vrstvu odlišného chemického složení než je složení podložky, u PL je důležité přizpůsobení mřížkových parametrů). Současně s účinným vedením světla zabezpečuje heterostrukтура i podmínky k účinnému soustředění menšinových nosičů. Působením heteropřechodu se soustřeďuje záření a injektované nosiče do zvolených oblastí, přičemž oblast soustředění záření (optický vlnovod) může být totožná s oblastí soustředění nosičů (aktivní oblastí) nebo se od ní může lišit.

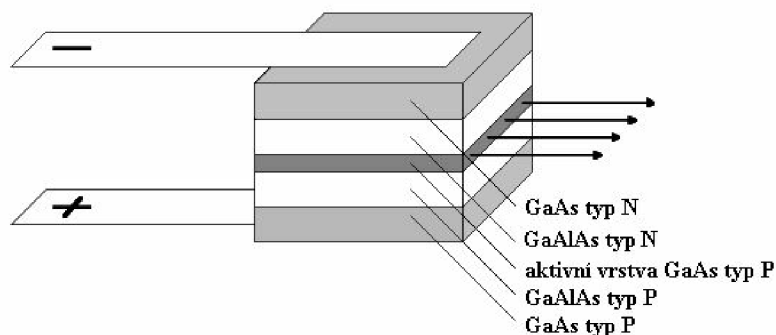
Podle počtu heteropřechodů dělíme HL na lasery s jednou heterostrukturou (SingleHL, Obr. 16) a s dvojitou heterostrukturou (DoubleHL, Obr. 17).



Obr. 16: Heterostrukturní laser s jednou heterostrukturou (převzato z [12])

V jednoduché heterostruktuře SHL vytváří heteropřechod jednu ze stěn vlnovodu a současně i potenciálovou bariéru soustřeďující nosiče uvnitř aktivní vrstvy typu P. Skoková změna indexu lomu je zde mnohem větší než u homopřechodu. Přechodem PN a heteropřechodem je tím vymezen asymetrický vlnovod. Hodnoty proudových hustot klesají asi na pětinu hodnoty dosahované u homostrukturních laseru.

Lasery s dvojitou heterostrukturou DHL mají aktivní vrstvu obklopenou z obou stran vrstvami s větší šířkou zakázaného pásu, nosiče náboje i optické záření jsou soustřeďovány do aktivní oblasti z obou stran, tedy i s větší účinností. Oblast rekombinace je u DHL přesně definována. Nedochází zde k "roztékání" nosičů náboje do okolních vrstev. Nahromadění nosičů náboje v aktivní vrstvě je vzhledem k jejímu malému průřezu (až 100 nm) tak velké, že režimu laserování se dosahuje už při prahových prouděch několika desítek mA. Účinnost je velmi vysoká, kolem 75 %.



Obr. 17: Heterostrukturní laser s dvojitou heterostrukturou (převzato z [12])

Obě uvedené kategorie HL mají velký počet konstrukčních modifikací zlepšující některé z vlastností laserů: Lasery s postraním omezením (Gain-Guided and Index-Guided Structure).

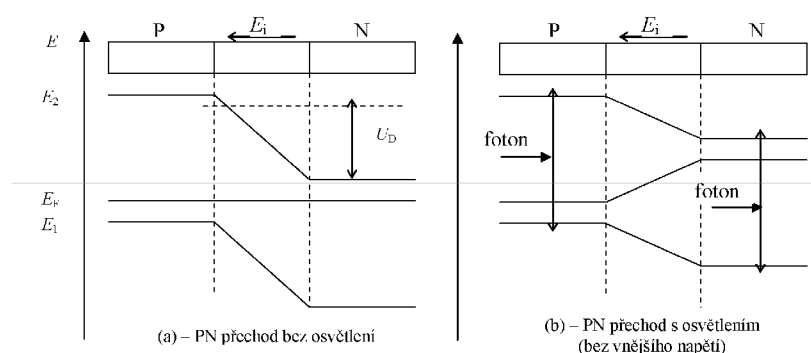
V HL jsou nosiče náboje i záření soustřeďeny ve směru kolmém k rovině přechodu PN. Tento typ vymezuje aktivní oblast i v rovině přechodu PN. K ohraničení se používá tzv. proužková geometrie (stripe geometry). Ta vede ke zmenšení plochy aktivní vrstvy a tím i hodnot prahových proudů. Při šířce proužku pod 15 mm může laser pracovat v základním příčném modu  $TEM_{00}$ . Tato technologie umožňuje účinnější navázání záření do optického vlákna. Prahové proudy se pohybují v rozmezí 10-250 mA. Výstupní optický výkon je v intervalu 5-25 mW.

Provedení: Laser s proužkem kontaktním, s difúzním, vymezeným přechody P+N, laser připravený na profilované podložce, se zarostlou heterostrukturou. (převzato z [12])

## 5.6 Fotodiody

Existují dva základní typy fotodiody: fotodiody PIN a lavinové fotodiody (APD). Materiál: (AlGaAs/GaAs – 850 nm; InGaAs/InP – 1300 nm až 1550 nm; HgCdTe/CdTe -3000 nm až 17000 nm; InGaAsP/InP a GaAlAsSb/GaSb – 920 nm až 1700 nm).

Po osvětlení P-N přechodu vznikají v polovodičích typu P i N minoritní nositelé náboje (elektrony v „P“; díry v „N“). Množství minoritních nábojů se mění v závislosti na intenzitě osvětlení. Minoritní náboje se difúzně přemísťují na opačnou stranu P-N přechodu (elektrony do „N“; díry do „P“), kde se stávají majoritními nositeli náboje. Dochází k částečné neutralizaci prostorově rozloženého náboje v P-N přechodu a důsledkem je změna úrovně Fermiho hladiny. Na P-N přechodu vznikne rozdíl potenciálů závislý na intenzitě osvětlení a odporu vnějšího obvodu. (převzato z [5])

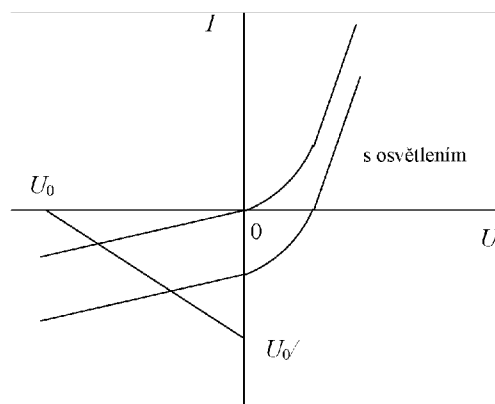


Obr. 18: Znázornění energetických hladin P-N přechodu fotodiody a vzniku minoritních nositelů náboje (převzato z [5])

$U_D$  – napětí vnitřní potenciálové bariéry;  $E_F$  – Fermiho hladina

Difúze elektronů probíhá ve směru od „P“ k „N“. Díry difundují v opačném směru. Vnitřní elektrické pole  $E_i$  má směr od „N“ k „P“.

Na Obr. 19 je V-A charakteristika fotodiody. Fotodiody se zapojuje v nepropustném směru. Zatěžovací odpor je značen  $R$  a napětí zdroje  $U_0$ .



Obr. 19: V-A charakteristika fotodiody (převzato z [5])

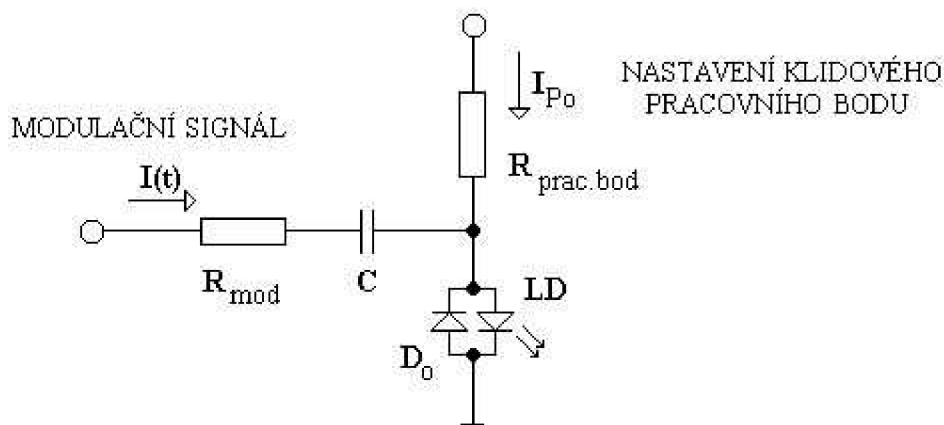
$U$  - napětí na fotodiodě,  $I$  - proud fotodiodou



## 6 NAPÁJENÍ A IMPULSNÍ REŽIM

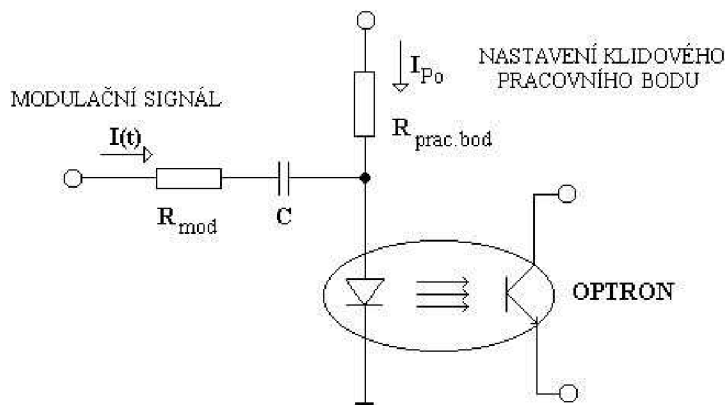
Laserové diody mají poměrně nízkou dynamickou impedanci v lineární části své voltampérové charakteristiky ( $Z < 2\tau$ ). Proto je žádoucí, aby byly napájeny zdrojem s dostatečně velkou výstupní impedancí, tzn. z proudového zdroje, který dodává konstantní proud i při změně zátěže. Používáme-li napájení z napětového zdroje, řadíme do série s LD prvek omezující proud, např. rezistor s  $R = 10\tau$ . Tímto prvkem se také může nastavit pracovní bod laserové diody. V reálné praxi se používají stabilizované zdroje proudu, které umožňují přesné nastavení požadovaného proudu (obvykle desítky mA).

Důležitá je ochrana LD před napětím v závěrném směru převyšující asi 1 V, jak v kontinuálním tak v impulsním režimu. K LD se proto připojuje antiparalelně rychlá ochranná dioda, viz. Obr. 20. Při provozu je třeba dbát na důkladný odvod tepla. Při nedostatečném chlazení se LD rychle zahřívá, mění svůj odpor, tím se zvyšuje procházející proud a může dojít k jejímu zničení (zejména u kontinuálně pracujících LD). Se změnou teploty se také mění další parametry: roste prahový proud, mění se vlnová délka, více se uplatňuje spontánní emise atd. Pro návrh pracovního bodu LD je třeba důkladně prostudovat katalogové hodnoty jednotlivých parametrů a ty v žádném případě nepřekračovat (zejména napětí a proud LD v propustném směru). (převzato z [13])



Obr. 20: Principiální schéma čerpání LD (převzato z [13])

Při experimentech s obvody pracujícími v součinnosti s LD je reálné nebezpečí poškození náhodným přebuzením či nežádoucími překmity. Abychom se tomuto vyhnuli, lze před zapojením LD použít simulátor laseru, což může být např. obyčejná usměrňovací dioda, luminiscenční dioda (zřejmá výhoda světelné signalizace) či optron (součástka tvořená luminiscenční diodou, přenosovým prostředím a fototranzistorem, Obr. 21). Pro zmenšení tepelného namáhání laseru se používá velká střída, což umožňuje snížit rozptýlený výkon.



Obr. 21: součástka tvořená luminiscenční diodou, přen.prostředím a fototranzistorem (převzato z [11])

V praxi jsou různé požadavky na vlastnosti emitovaného záření, např. konstantní generovaný optický výkon, vysokorychlostní modulace bez zkreslení přenášeného signálu nebo frekvenční stabilita, která je zvláště důležitá u optických sdělovacích a WDM či DWDM systémů. K nastavení konstantního optického výkonu se používá již zmíněná monitorovací fotodioda (nejčastěji PIN dioda), která snímá okamžitý generovaný optický výkon. Pomocí "monitorování" procházejícího proudu touto fotodiodou a zavedením zpětné vazby lze snadno ovlivnit napájecí proud laserové diody, který již nastaví požadovaný konstantní optický výkon (funkce je obdobná jako stabilizátory proudu s operačními zesilovači). Pro zajištění této a dalších vlastností se používají nejrůznější elektronické obvody.

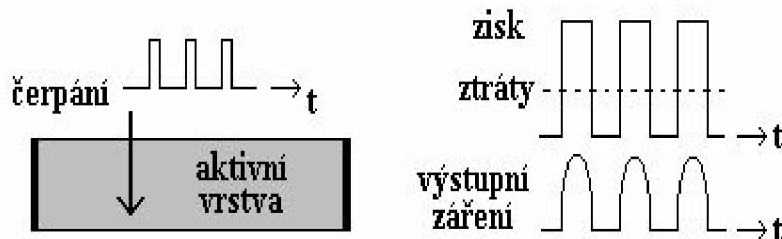
Pozn. Při práci s laserovými diodami je nutné dodržovat ESD (electrostatic discharge) předpisy, např. elektrostatické náramky, zemnění atd., jinak hrozí velmi snadné zničení těchto choulostivých součástek.

Jedním ze způsobů získání impulsního režimu čili impulsů záření je použití kontinuálního laseru (CWL) a externí uzávěrky nebo modulátoru, který propouští záření jen během krátkého časového intervalu. Tento způsob má ovšem zřejmé nevýhody, první je nízká účinnost, protože v době mezi jednotlivými impulsy se energie vyzařovaná laserem blokuje (ztrácí se), druhou je skutečnost, že špičkový výkon impulsů nemůže přesáhnout hodnotu stálého výkonu CWL. Další nevýhoda spočívá v tom, že jsou to poměrně složitá a drahá zařízení vyžadující další speciální řídicí elektroniku. Takovéto externí uzávěrky mohou být realizovány např. jako akustooptický či elektrooptický modulátor nebo klasický mechanický modulátor (tzv. chopper).

Účinnější metodou získávání impulsů je zapínání a vypínání laseru vnitřní modulací, takže energie nashromážděná v době mezi impulsy je vyzářena během impulsu. Energie se může hromadit buď v rezonátoru ve formě světla, které je periodicky vypouštěno ven, nebo v atomárním systému ve formě inverzního obsazení a energie se periodicky uvolňuje při oscilaci systému. Tyto způsoby umožňují generovat krátké laserové impulsy se špičkovým výkonem větším než je výkon CWL. Při aplikacích s laserovými diodami se nejčastěji užívá metoda spínání zisku, lze také realizovat metodu modové synchronizace (tzv. modelocking), která se však v běžné praxi moc nepoužívá. (převzato z [11])

## 6.1 Spínání zisku

Metoda je založena na kontrolovaném zapínání a vypínání čerpání. U LD čerpané injekčním proudem lze čerpání periodicky zapínat na krátkou dobu elektrickým impulsem. Během zapnutého čerpání přesáhne koeficient zesílení hodnotu koeficientu ztrát a je generováno laserové záření, princip viz. Obr. 22. Spínání zisku je výhodné, protože lze snadno modulovat čerpací elektrický proud. Dnes se běžně dosahuje modulačních frekvencí okolo 2,5 GHz



Obr. 22: Princip spínání zisku (převzato z [11])

## 6.2 Dynamické procesy v laserových diodách

Impulsní režim generace je charakterizován přechodovým procesem ustálení vybuzených oscilací a typem následného stacionárního režimu. Po určité době se ustálí buď jednofrekvenční stacionární režim nebo režim spojený s automodulací generovaného záření a vyznačující se generací periodické či neperiodické série krátkých impulsů s délkou v rozmezí  $10^{-9}$  až  $10^{-10}$  s, podmíněné nelineární interakcí záření s prostředím a vedoucí k nestabilitě stacionárního režimu generace. Režim spojený s automodulací generovaného záření může existovat i při trvalém vybuzení laseru.

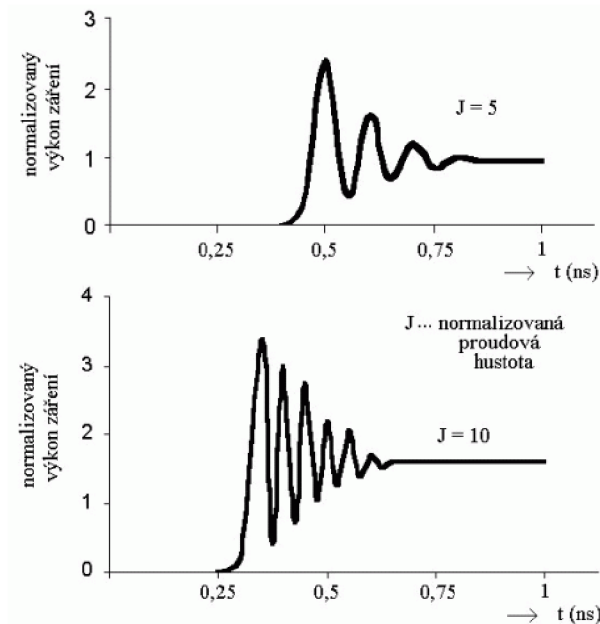
Proces zapnutí laseru: Přiložíme-li k LD skokový signál s amplitudou  $I$ , uplyne určitá doba  $t_d$ , než pozorujeme laserovou emisi. Toto zpoždění mezi budícím proudem a emitovaným výkonem je doba potřebná k vytvoření koncentrace elektronů (v aktivní oblasti) nutné ke vzniku inverzního obsazení.

Platí vztah:

$$t_d = t_e \cdot \ln\left(\frac{I}{I - I_{th}}\right), \text{ (převzato z [11])} \quad (12)$$

kde  $t_e$  je úměrné době života elektronů při zářivé rekombinaci,  $I_{th}$  hodnota prahového proudu. Hodnota doby zpoždění klesá s růstem hustoty budícího proudu. Pro heterostrukturální lasery na bázi GaAs je  $t_d$  asi 2 ns. Z uvedeného vztahu plyne, že zpoždění způsobené dobou života při spontánní zářivé rekombinaci (asi 10 ns) omezuje rychlost modulace LD. Pro minimalizaci  $t_d$  dáváme na laser takové předpětí, aby v klidovém stavu byl laser na prahu laserování. Zajistíme tím, že po příchodu modulačního pulsu je laser okamžitě ve stimulovaném režimu a časová konstanta  $t_e$  je dána dobou života při stimulované rekombinaci (kratší než 1 ns).

Při skokové změně proudu procházejícího laserem pozorujeme vznik tlumených oscilací generovaného výkonu, viz. Obr. 23. Tento jev souvisí se vzájemně závislým přechodem koncentrace elektronů a hustoty fotonů k ustáleným hodnotám. Optický výkon laseru je vyjádřen tlumenými oscilacemi, jejichž parametry (amplituda, frekvence, útlum) závisejí na amplitudě budícího proudu vzhledem k prahovému, na době života elektronů při spontánní zářivé rekombinaci a době života fotonů.



Obr. 23: Vznik tlumených oscilací generovaného výkonu (převzato z [11])

### 6.3 Modová synchronizace

V mnohomodovém režimu pozorujeme nepravidelné pulsace intenzity vyzařování laseru podmíněné tím, že ke generaci módů nedochází současně a jejich fáze je rovněž náhodná. Jsou-li jednotlivé módy přinuceny k současné generaci s přibližně stejnými amplitudami a jsou-li jejich fáze synchronizovány, nastává nestacionární režim generace nazývaný modová synchronizace. Jsou-li tyto podmínky synchronizace splněny, módy spolu interferují a generované záření má tvar krátkých impulsů, který závisí na počtu synchronizovaných módů  $N$ , který je roven:

$$N = \frac{\Delta\nu}{\nu_f}, \text{ (převzato z [11])} \quad (13)$$

kde  $\Delta\nu$  je šířka frekvenčního pásma systému a  $\nu_f$  je mezimodová vzdálenost.

Dva sousední impulsy jsou odděleny časovým intervalem (mají periodu)  $T_F$  :

$$T_F = \frac{1}{\nu_f} = \frac{2L}{c}, \text{ (převzato z [11])} \quad (14)$$

kde  $L$  je délka rezonátoru. Šířku generovaného impulsu  $\Delta t$  přibližně určuje časový interval mezi maximem světelného impulsu a první nulovou hodnotou:

$$\Delta t = \frac{T_F}{N} = \frac{L}{N \cdot v_f}, \text{ (převzato z [11])} \quad (15)$$

kde  $N$  s  $v_f$  je šířka frekvenčního pásma systému  $\Delta\nu$ , která může být značně velká - proto lze generovat velmi úzké laserové impulsy. Průběh těchto impulsů tedy závisí na počtu synchronizovaných módů ( $N_{MIN} = 3$ ).

## 7 APLIKACE LASERŮ

### 7.1 Přehled použití laseru

Laserové diody mají mnoho výhodných vlastností, z nichž pro technickou praxi jsou nejdůležitější zejména:

- vysoká účinnost přeměny elektrické energie na energii koherentního optického záření
- malá setrvačnost dovolující modulaci laseru až do frekvencí 1010 Hz
- miniaturní rozměry podmíněné existencí vysokých hodnot zisku v objemu polovodiče, což umožňuje udržet generaci i při malých rozměrech aktivního prostředí
- jednoduchost součástky, možnost nízkonapěťového napájení, podmiňující slučitelnost s integrovanými obvody

Polovodičové lasery však mají i určité nedostatky, mezi něž patří:

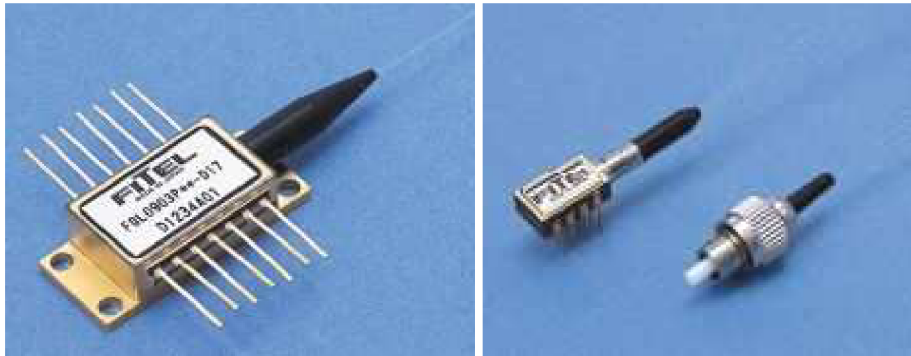
- nižší prostorová a časová koherence generovaného optického záření
- nižší teplotní stabilita a odolnost proti vlivům ionizujícího záření

Současné technologie dovolují připravit lasery se zaručenými parametry a dobou života kolem 10<sup>5</sup> hod. Uvedené okolnosti způsobují, že LD mají široké aplikační možnosti v různých oblastech vědy a techniky.

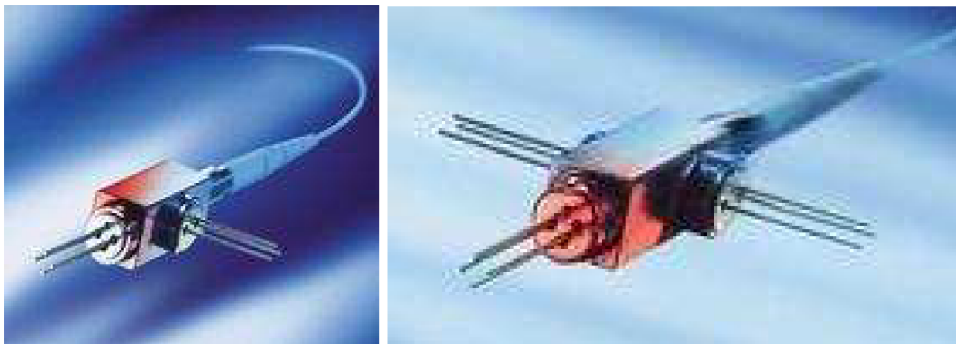
Nejvýznamnější je použití LD v optických sdělovacích systémech (optických telekomunikací), kde se k přenosu využívají optická vlákna mající v určitých oblastech vlnových délek minimální útlum. Tyto tzv. komunikační okna přísluší zejména vlnovým délkám 800-900 nm a 1,3-1,55  $\mu\text{m}$ . Laserové diody v podstatě převádí elektrický signál v podobě modulačního elektrického proudu na odpovídající optický signál, který bývá navázán do již zmíněných optických vláken a jimi přenášen na malé či velké vzdálenosti. LD jsou také používány v optických směrových spojích. Několik modulů s laserovými diodami je vidět na následujících fotografiích ( Obr. 24, Obr. 25, Obr. 26, ). (převzato z [9])



Obr. 24: Pigtailované laser. diody (LD s najustovaným a přivařeným opt. vláknem) (převzato z [11])

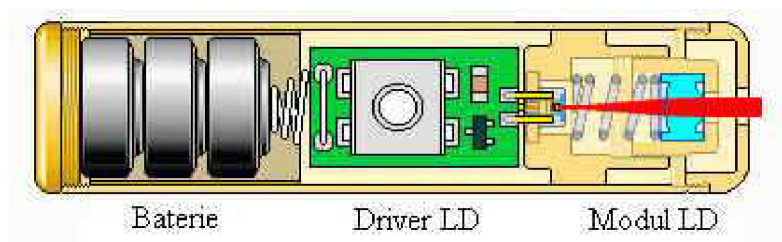


Obr. 25: Pigtailované laserové diody (převzato z [11])



Obr. 26: Transceiver BIDI (modul s LD i PIN diodou umožňující obousměrný přenos) a transceiver Triport-BIDI (modul s analog. i dig. přijímačem) (převzato z [11])

Velmi výhodně se LD používají k zaznamenání informace na optické disky s velkou hustotou a rychlostí záznamu či čtení. LD se dají použít také např. v optických lokátorech nebo k měření délek a rychlostí. Většina laserových diod, se kterými se běžně setkáváme, jsou lasery malého výkonu pracující kontinuálně (spojitě), např. laserová ukazovátka Obr. 27), laserové tiskárny, kopírky, CD přehrávače, CD-R-RW a DVD mechaniky či optodisky známé jako minidisky.



Obr. 27: Typické schéma laserového ukazovátka (převzato z [13])

Laser se uplatňuje ve většině oblastí lidské činnosti. Ne každý laser je ovšem vhodný pro každý účel. Ve velké šíři je používán především pro své jedinečné vlastnosti: energii a výkon nesené v úzkém vyzařovaném svazku, monochromaticnost, koherenci a kolimovanost, tj. vlastnosti, které oproti jiným zdrojům světla umožňují lepší přesnost zásahu a větší účinek, daný značným výkonem laserového záření. Většina laserů, se kterými se lze běžně setkat, jsou lasery malého výkonu pracující kontinuálně (spojitě, nepřetržitě). Od běžných laserových ukazovátek, přes laserové tiskárny, kopírky, optické mechaniky, zabezpečovací zařízení po laserové efekty známém z popových či rockových koncertů. Při přenosu informací se rovněž používají lasery pracující v kontinuálním režimu.

První použití našly lasery v medicíně při operaci oční sítnice (oftalmologie) a v kožním lékařství (odstraňování pigmentových skvrn). Dále se díky možnosti koncentrace energie optického záření na malé ploše a z toho plynoucího řezání a odpařování tkání vyvinula laserová chirurgie.

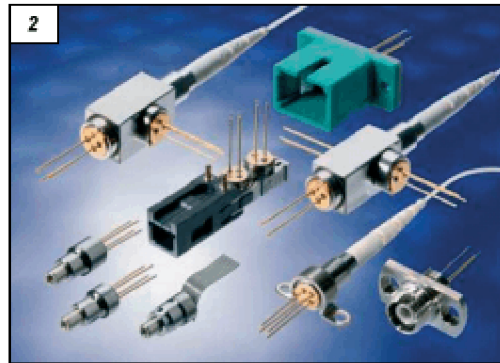
V průmyslu se laser používá při svařování, řezání, vrtání, a to především díky možnosti opracovat materiál bez mechanického kontaktu s výrobkem. Určující charakteristikou je výkon laseru, proto se v tomto případě uplatňují impulsní lasery. Obecně lze říci, že výkon laseru také závisí na délce laserového pulsu, tzn. čím bude puls kratší, tím větší bude jeho výkon. Zkracování délky pulsu vedlo k délce až několika nanosekund, tím bylo dosaženo výkonu srovnatelného s výkonem malé elektrárny. Velmi vhodné jsou lasery také při měření délky, kvality povrchu (např. při výrobě objektivů či čelní plochy konektorů optických vláken) nebo při měření prašnosti ovzduší (tzv. LIDAR). (převzato z [11])

## 7.2 Aplikace laserových diod

Dominantní aplikací laserových diod jsou optické komunikace. Zde je laserová dioda využívána k převodu signálu nesoucího informaci z „elektrické“ formy do „optické“, tedy funguje jako elektrooptický převodník (fotonický měnič). Dnešní rychlé velkokapacitní optické sítě by v podstatě bez těchto součástí vůbec nemohly existovat. Nejširší použití LD nacházejí v oblasti tzv. komunikačních oken optických vláken, která představují vlnové délky 850, 1 310 a 1 550 nm. Zde mají standardní optická vlákna velmi malý útlum (jednotky dB/km). Požadavky na velkou rychlost a šířku pásma optických sítí (dnešní rozvoj aplikací rychlosti 10 a 40 Mb/s) našly odezvu především u typů laserových diod DFB (distributed feedback – rozložená zpětná vazba), které se vyznačují velmi úzkou spektrální charakteristikou a umožňují vysoké modulační frekvence.

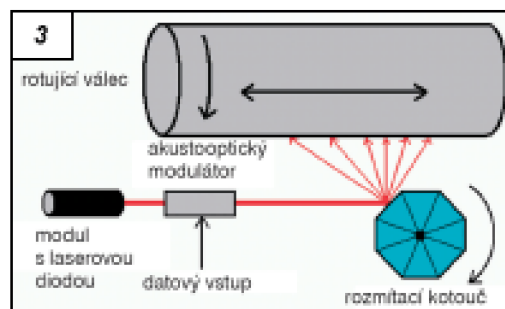
Přehled komponent pro optické sítě využívající laserové diody je na Obr. 28. Principem uvedených komponent je napojení LD na optické vlákno, buď přímo spojení přes kroužek a přírubu optického vlákna (pigtail), nebo přes zásuvku (receptacle) pro konektor optického vlákna. Na obrázku jsou taktéž moduly BIDI, v nichž je integrován i přijímací detektor; ty umožňují obousměrný přenos informace.





Obr. 28: Komponenty pro optické sítě (převzato z [12])

Laserové diody se ve velké šíři uplatňují ve výpočetní technice. Patří sem např. laserová tiskárna, která využívá laserové záření k vytvoření obrazce, jenž má být tištěn, resp. přenášen z rotujícího válce na papír. Principem je přivedení zakódovaných informací na modulátor optického záření, který v souladu s kódováním přerušuje dráhu laserového svazku dopadajícího na odraznou plošku rozmitacího kotouče (Obr. 29), jenž rozmitá svazek po celé délce válce. Válec je pokryt vrstvou fotoelektricky citlivého materiálu, který má tu vlastnost, že po dopadu laserového záření se v ozářeném bodě zmenší elektrický odpor materiálu až o několik řádů. Následkem toho je vytvořen obrazec podle kódování. Na takto vytvořenou předlohu je na válci nanášeno tónovací médium. Obrazec z válce je pak přenášen na papír. Výhodou tohoto typu tiskárny je kvalitní záznam při vysokém rozlišení a velkých rychlostech tisku (desítky stran formátu A4 za minutu). (převzato z [12])



Obr. 29: Principiální schéma laserové tiskárny (převzato z [12])

Typická laserová dioda vyzařující zaostřené polarizované světlo (laserový paprsek) je na Obr. 30.



Obr. 30: Laserová dioda s třemi vývody

# 8 NÁVRH OBVODU BUDIČE LD

## 8.1 Popis zapojení

Budič laserové diody (Obr. 31) je napájen stejnosměrným napětím 15 V. Samozřejmě budič může být napájen i vyšším napětím. 15 V je pouze minimální napětí pro jeho funkci. V semestrálním projektu bylo navrženo zapojení, které zde uvedeno není, jelikož v zapojení nenastaly zásadní změny.

První část zapojení slouží především jako ochranná část. Spínačem S1 se spouští obvod do chodu. Při sepnutí se automaticky rozsvítí LED dioda, aby bylo vidět, že na vstupu obvodu je skutečně napětí. K LED diodě se připojuje do série rezistor. Obvykle hodnota rezistoru se volí okolo 1 k $\Omega$  (při tomto napájení), aby nedošlo ke zničení LED diody. Dioda D1 zabraňuje přepólování, a proto je zapojena paralelně. Dále byl do obvodu zapojen také stabilizátor, který udržuje stálé napětí, a díky tomu obvod může stabilně pracovat. Podle katalogového zapojení se většinou ke stabilizátoru připojují filtrační kondenzátory. Přesné hodnoty kondenzátorů jsou zvoleny z katalogu (datasheetu).

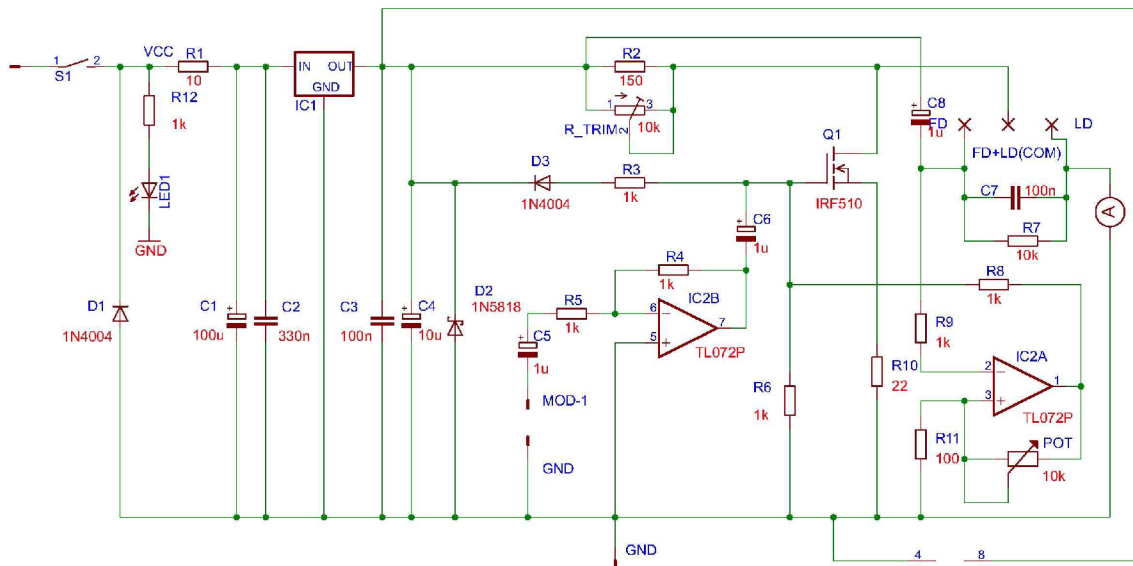
Druhá část zapojení je tvořena operačním zesilovačem TL072, který do obvodu zavádí zpětnou vazbu, a také slouží jako modulační vstup. Vstup pro modulaci je řešen přes elektrolytický kondenzátor C5 (nutno zachovat polaritu), který nepropouští stejnosměrnou složku. Signál dále jde přes rezistory R4, R5, kondenzátor C6 až na tranzistor MOS FET a laserovou diodu. Tento tranzistor je oproti bipolárním tranzistorům řízený napětím na kontakt gate. Oproti tomu bipolární tranzistory jsou řízeny proudem tekoucím do báze. Tranzistory MOS FET mají výrazně menší teplotní závislost parametrů než bipolární, a to je také jeden z důvodů použití. U většiny budičů je používáno zapojení s bipolárními tranzistory. Zde je zvolen jiný způsob konstrukce zapojení. Na kontakt gate tranzistoru musí být připojen rezistor R6, který snižuje napětí.

Potenciometrem se reguluje zpětná vazba a zároveň výkon laserové diody. Jeho hodnota je okolo 10 k $\Omega$ , což je dostačující pro regulaci výkonu. Do obvodu byl připojen i ampérmetr, který přesně ukazuje proud tekoucí laserovou diodou. Takový proud se musí pečlivě hlídat, jinak hrozí poškození a následně zničení LD. Tato součástka je teplotně závislá, a proto se musí neustále chladit. Odporem R2 se nastavuje proud do LD. K odporu R2 je připojen také paralelně odporový trimr, pro přesné nastavení proudu. Tento proud je velmi důležitý pro úplnou funkci LD. Zapojení tedy není realizováno jen pro jeden typ laserové diody. Do laserové hlavy je integrována antiparalelně k laserové diodě fotodiody, která slouží jako zpětnovazební člen a zároveň jako ochrana LD. Keramický kondenzátor C7, který je připojen mezi fotodiodu a laserovou diodu, je zde z důvodu vyskytujících se zákmitů. Vyskytující se zákmity mohou vznikat. Obvykle se volí hodnota 100 nF.

Při výkonu 0,1mW je prahový proud  $I_F$  okolo 15 mA. Při minimálním výkonu to jsou jednotky mA. Kritický proud je 40mA. Při takovém proudu je hodnota vyzářovací výkonu okolo 1 mW, což v tomto případě vyhovuje.

Budič byl zkonstruován s laserovou diodou o vlnové délce 650 nm. Tato vlnová délka odpovídá červenému laseru. Nevýhodou LD je jejich značná teplotní závislost a proto je LD opatřena chladičem, aby teplota zůstala stabilní. Paprsek vycházející z čipu laserové diody je rozbíhavý a to nesymetricky. Pro získání nerozbíhavého paprsku je laserová dioda umístěna

do kovového pouzdra, ve kterém je kolimační čočka, která sloučí světlo laseru do souvislého paprsku.



Obr. 31: Schéma zapojení budiče zdroje pro laserovu diodu

## 8.2 Realizace a měření

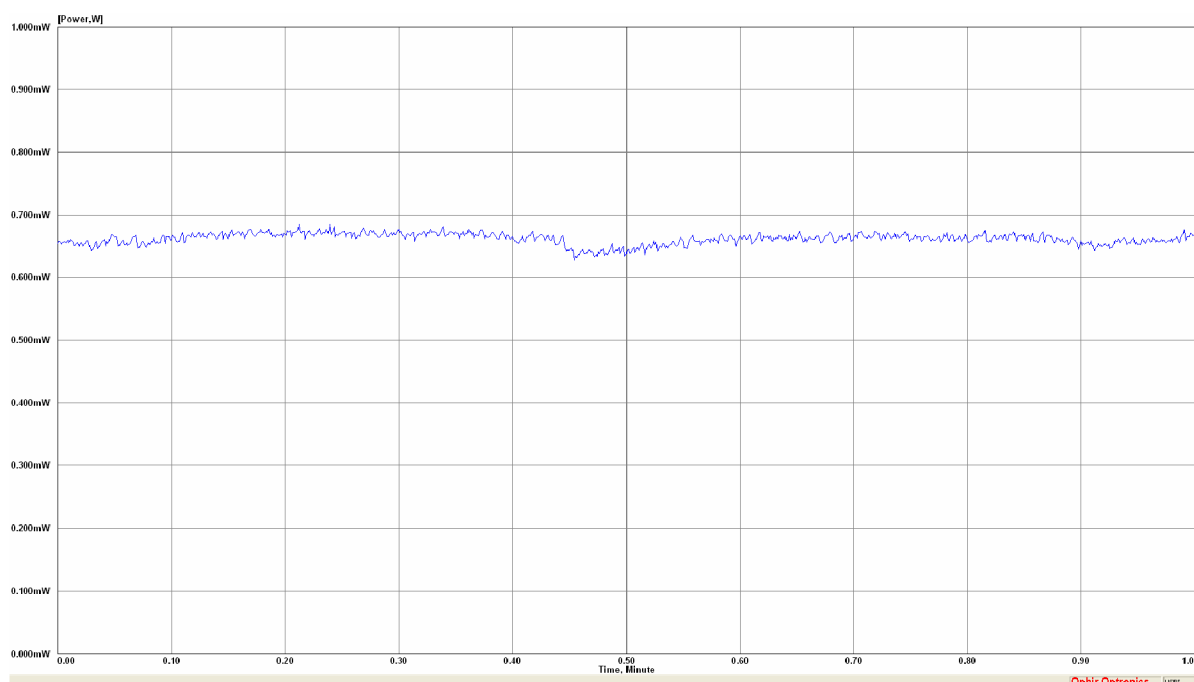
Po úspěšném návrhu celého zapojení přišla na řadu výroba. Před samotnou výrobou se zapojení navrhlo v programu Eagle. Rozmístění vodivých cest je uvedeno v příloze. Po vyleptání desky plošného spoje došlo k osazení součástek. Osazovací plán i seznam použitých součástek je také uveden v příloze. Po zapájení všech součástek do desky plošného spoje, začala jedna z důležitých částí práce, a to oživování a měření.

Ještě než došlo ke konkrétnímu měření, musely se přesně spočítat některé hodnoty součástek (rezistorů, kondenzátorů), protože simulace nám neposkytuje tak přesné výsledky, jaké by měly být. Řádově však hodnoty odpovídaly, což nám práci zjednodušilo. Při prvních měřeních se laserová dioda nechovala podle teoretických předpokladů. Regulace výkonu byla dobrá, jenomže výkon, který měla dioda vyzařovat, tomu neodpovídal. Bylo vyzkoušeno měření i na několika přístrojích s cílem zjistit, co chybu způsobuje. Výsledky měření byly ovšem podobné, proto se chyba musela hledat v zapojení. Po krátkém zamyšlení, vyšlo najevo, že by měl být připojen před laserovu diodu kondenzátor (C8), aby signál, který laserovou diodou prochází, byl opožděn. Tento kondenzátor zde být musí, jinak dojde k průrazu LD.

Optický výkon laserové diody se měřil měřícím přístrojem optického výkonu Fiberoptics tester EXFO–FOT10A. Pro zjištění funkce zapojení, se také proměřila i stabilizace výkonu laserové diody, kterou je možné vidět na Obr. 32. Na horizontální ose je čas  $t$ , na vertikální výkon  $P$ . Stabilita se prováděla při vyzařovaném optickém výkonu 0,65 mW. Je zřejmé, že pro běžné měření to zcela vyhovuje. Stabilita výkonu laserové diody by mohla jít vylepšit, ale v tom případě by muselo dojít k některým změnám v zapojení. Např. výměna operačního zesilovače za jiný či více tranzistorů a obvod by byl podstatně větší. Závislost vyzařovaného optického výkonu na proudu LD je znázorněna na Obr. 33. Závislost není lineární, ale je

vidět, že s narůstajícím proudem roste i výkon. Tento průběh odpovídá teoretickým předpokladům. Linearita je zachována do budícího proudu. Jakmile se hodnota proudu rovná hodnotě budícího, tak nastává prudký nárůst optického výkonu a linearita je znovu obnovena. Naměřené hodnoty jsou uvedeny v tabulce Tab. 2.

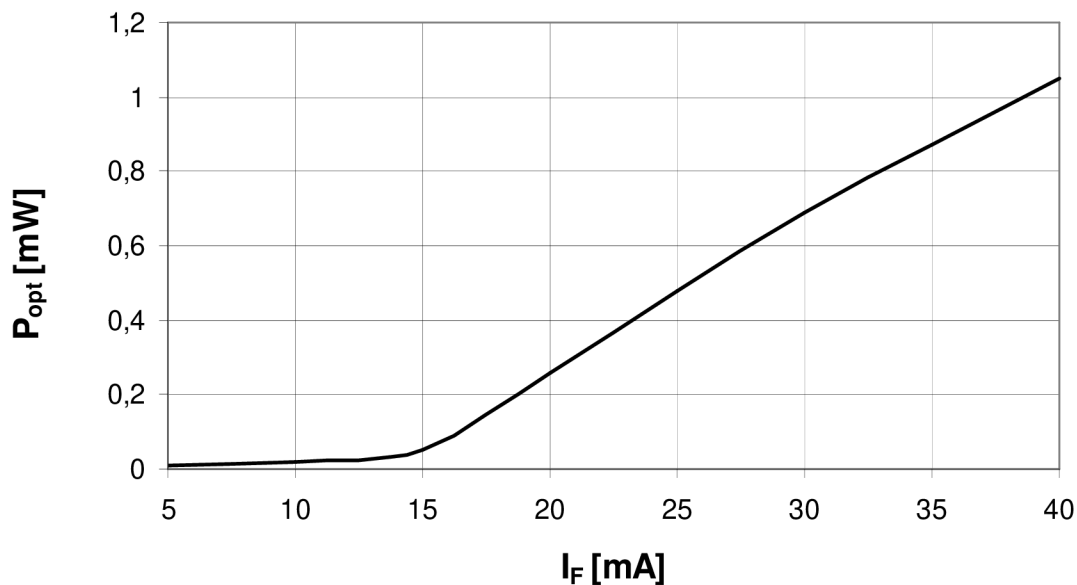
Použití tohoto budiče pro laserovou diodu je možné v laboratorních úlohách laserové optiky, například jako optický vysílač při měření útlumu optické trasy, měření odrazivých vlastností povrchů apod.



Obr. 32: Stabilita výkonu laserové diody

Tab. 2: Naměřené hodnoty vyzařovaného výkonu na proudu LD

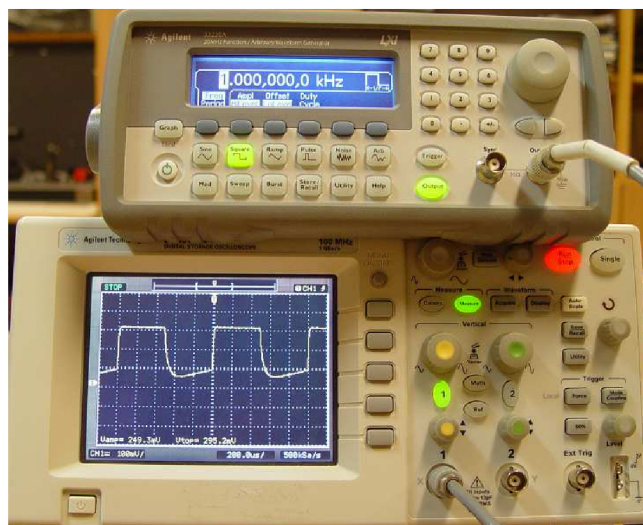
P [mW]	I [mA]
1,05	40
0,87	35
0,69	30
0,48	25
0,26	20
0,07	15
0,03	10
0,01	5



Obr. 33: Závislost optického výkonu na proudu laserovou diodou

V poslední části měření se měřila intenzitní modulace vyzářeného svazku. Podle zadání mělo být alespoň 80 % vyzářovaného výkonu. Zadání se splnilo s tím, že intenzitní modulace je okolo 84,5 %. Požadavky jsou zcela splněny. Pro tyto typy budičů se volí obvykle typická hodnota modulační frekvence 1 kHz. Při měření intenzitní modulace bylo napětí na generátoru  $U_{\text{šš}} = 5$  V. Výsledky měření jsou zobrazeny na Obr. 34. Školní budič a výsledek naměřeného průběhu jsou zobrazeny na Obr. 35 a Obr. 36 .

### 8.3 Srovnání výsledků měření vyrobeného a školního budiče



Obr. 34: Naměřený průběh napětí na laserové diodě při frekvenci 1 khz

Výpočet hloubky modulace:

$$\Delta = \frac{U_{AMP}}{U_{TOP}} \cdot 100 = \frac{249,3 \cdot 10^{-3}}{295,2 \cdot 10^{-3}} \cdot 100 = \underline{\underline{84,5\%}}$$

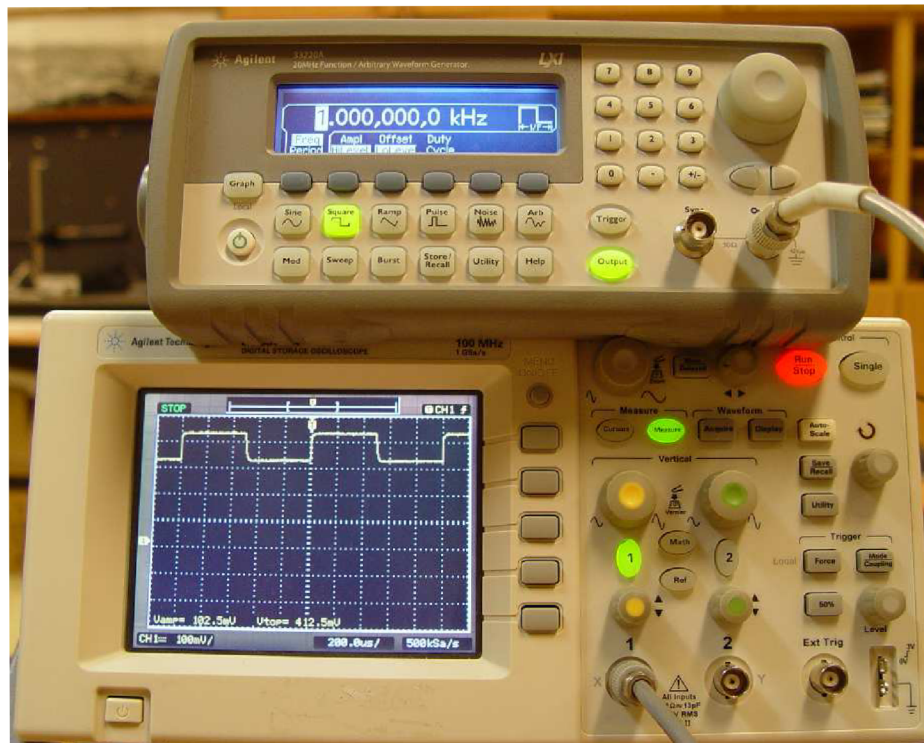
$\Delta$  - bezrozměrný součinitel

$U_{TOP}$  - signál mezi nulovou a maximální hodnotou napětí

$U_{AMP}$  – amplituda signálu



Obr. 35: Školní budič laserové diody



Obr. 36: Naměřený průběh napětí na školním přípravku při budící frekvenci 1 kHz.

Výpočet hloubky modulace školního budiče

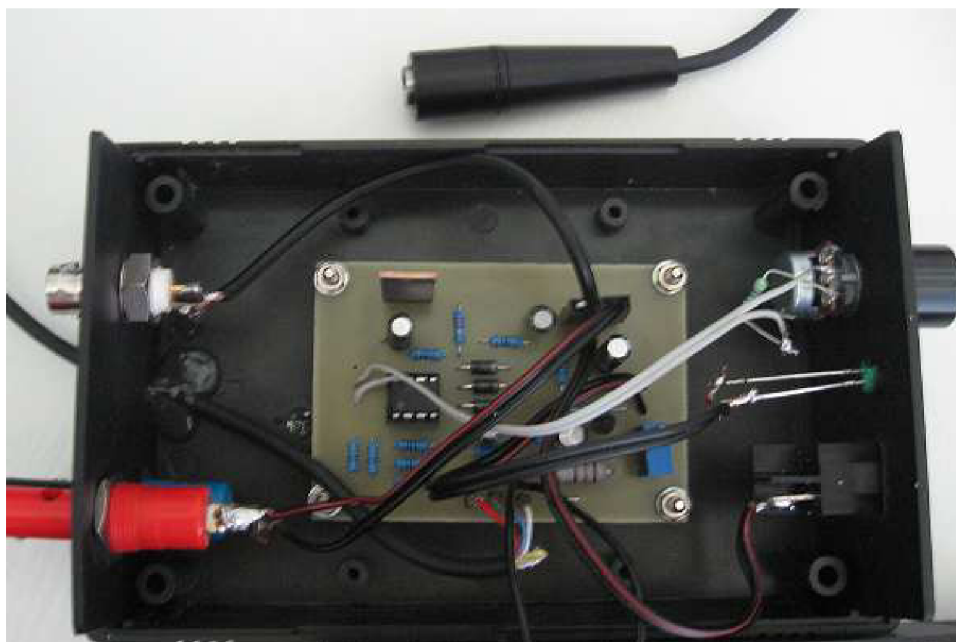
$$\Delta = \frac{U_{AMP}}{U_{TOP}} \cdot 100 = \frac{102,5 \cdot 10^{-3}}{412,5 \cdot 10^{-3}} \cdot 100 = \underline{\underline{24,85\%}}$$

Školní budič neodpovídá intenzitní modulaci, jako nově vyrobený. Důvodem může být ne zcela správně navržené schéma zapojení nebo poškozená laserová dioda.

## 8.4 Konstrukční provedení

Budič laserové diody je umístěn do plastové krabičky U-KP438 o rozměrech 142x90x50 mm. Deska plošného spoje má rozměry 55x75 mm. DPS je ukotvena pomocí čtyř distančních sloupků s průměrem 3.2mm a o výšce 5 mm na dno krabičky. Konstrukční provedení celého výrobku je zobrazeno na Obr. 37.

Na přední straně krabičky je připevněn hlavní vypínač, kontrolní LED dioda a potenciometr k ladění optického výkonu. Na zadní straně je umístěno napájení a modulační vstup. Poslední otvor do krabičky byl zhotoven pro panelový ampérmetr, který je umístěn v horní části. Vypínač, napájení, kontrolní LED dioda a ampérmetr jsou propojeny s deskou plošného spoje pomocí kroucené dvojlinky. Pro modulační vstup byl použit koaxiální kabel. Napájecí vstup je tvořen dvěma panelovými zdířkami o průměru 1,2 mm. U modulačního vstupu bylo použito konektoru BNC s průměrem 0,9 mm. Údaje o rozměrech a montážních otvorech krabičky jsou zobrazeny v příloze. Hotový výrobek budiče zdroje pro laserovou diodu je zobrazen v několika pohledech. Všechny tyto pohledy jsou uvedeny v příloze.



Obr. 37: Konstrukční provedení výrobku

## 9 ZÁVĚR

Hlavním cílem této bakalářské práce bylo se seznámit s požadavky pro konstrukci laserové diody a realizovat zařízení, které umožňuje intenzitní modulaci vyzařovaného svazku s dynamikou alespoň 80 % maximálního vyzařovaného výkonu.

Zde je navrhnout a sestaven budič zdroje pro laserovou diodu. Pro uvedené zapojení byla vybrána laserová dioda typu U-LD-650543A s vlnovou délkou 650 nm. Tento typ diody dostatečně vyhovuje pro splnění požadavků zadání. Jakmile bylo navrženo výchozí schéma, došlo k výrobě desky plošného spoje a následné ožívování a měření. Po zhotovení celého obvodu, proběhla přesná měření a zhodnocení výsledků, kterých mělo být dosaženo. Obvod je také srovnán se školním výrobkem, který je běžně užíván ve školních laboratořích. Výsledek ukázal, že navržený budič pro laserovou diodu má intenzitní modulaci okolo 84,5%. Tento údaj splňuje dané požadavky. Školní výrobek nedosahuje tak vysoké intenzitní modulace. V uvedeném zapojení laserová dioda při plném výkonu vyzařuje okolo 1 mW, při minimálním jsou to desítky  $\mu\text{W}$ . Stabilita výkonu, která byla měřena na hodnotě 0,65 mW optického výkonu se pohybuje v normě. Graficky je vše znázorněno v kapitole 8. Tento výrobek může sloužit jako optický vysílač, který je možno využít v laboratorních úlohách optoelektroniky a laserové techniky.



## LITERATURA

- [1] MIŠEK, J., KUČERA, L., KORTÁN, J. *Polovodičové zdroje optického záření*. 1.vydání. Praha : SNTL, 1988. 292 s.
- [2] VRBOVÁ, M. a kol. *Lasery moderní optika-oborová encyklopedie*. 1. vydání. Praha : PROMETHEUS, 1994. 474 s. ISBN 80-85849-56-9.
- [3] STRUMBAN, E. J., *Lasery a optoelektronika*. 1. vydání. Praha : PANORAMA, 1989. 248 s.
- [4] MAŤÁTKO, J. *Elektronika, lasery – kvantové generátory světla*. 1. vydání. Praha : IDEA SERVIS, 1998. 57 s. ISBN: 80-85970-21-X
- [5] WILFERT, O. *Optoelektronika : Skriptum*, Brno, 155 s. Dostupný z WWW: <[https://krel.feec.vutbr.cz/VYUKA/M\\_EST/MKVE/Optoelektronika.pdf](https://krel.feec.vutbr.cz/VYUKA/M_EST/MKVE/Optoelektronika.pdf)>
- [6] PÁTEK, K. *Lasery, kvantové generátory světla*. 1. vydání. Praha : SNTL, 1964. 172 s.
- [7] VRBOVÁ, M.; JELINKOVÁ, H.; GAVRILOV, P. *Úvod do laserové techniky*. 1. vydání. Praha : VYDAVATELSTVÍ ČVUT, 1998. 228 s. ISBN 80-01-01108-9.
- [8] SALEH, B., TEICH, M. *Základy fotoniky 1-4.*, Praha : MATFYZPRESS, 1994. ISBN 80-85863-00-6
- [9] ENGST, P., HORÁK, M. *Aplikace laserů*, 1. vydání. Praha : SNTL, 1989. 204 s.
- [10] SOCHOR, V. *Lasery a koherentní svazky*, 1. vydání. Praha : ACADEMIA, 1990. 195 s.
- [11] Laserové diody. *Elektrorevue* [online]. 2002, 3, [cit. 2011-02-17]. Dostupný z WWW: <<http://www.elektrorevue.cz/clanky/02023/index.html>>
- [12] Laserové diody. *Světlo* [online]. 2005, 1, [cit. 2011-04-12]. Dostupný z WWW: <[http://www.odbornecasopisy.cz/index.php?id\\_document=22833](http://www.odbornecasopisy.cz/index.php?id_document=22833) >
- [13] Laserové diody a moduly. *Semic Trade* [online]. 2003, 1, [cit. 2011-05-03]. Dostupný z WWW: <[http://www.semic.cz/aktiva/A13\\_33.pdf](http://www.semic.cz/aktiva/A13_33.pdf)>

# SEZNAM SYMBOLŮ

$a$	Součinitel absorpce
$c$	Rychlost světla ve vakuu
$D_t$	Časový interval
$e$	Náboj elektronu
$E$	Energie
$E_{1,2}$	Elektrické pole
$E_1$	Spodní hladina laserové přechodu
$E_2$	Horní hladina laserové přechodu
$E_i$	Vnitřní elektrické pole
$E_c$	Nejnižší hladina vodivostního pásu
$E_{fn, fp}$	Energie kvazihladin
$E_v$	Nejvyšší hladina vodivostního pásu
$f$	Frekvence
$f_c$	Pravděpodobnost obsazení příslušné hladiny
$f_v$	Pravděpodobnost obsazení příslušné hladiny
$F_c$	Fermiho hladina pro vodivostní pás
$F_v$	Fermiho hladina pro valenční pás
$h$	Frekvence optického záření
$h$	Planckova konstanta
$I_0$	Počáteční intenzita světla
$I_{b(e,F)}$	Budící proud
$I_{th}$	Prahový proud
$I_z$	Intenzita světla
$J$	Proudová hustota
$J^*$	Hustota pravděpodobnosti laserové generace
$L$	Délka rezonátoru
$n$	Index lomu
$N$	Počet synchronizovaných modů
$R$	Činitel odrazu
$s$	Aktivní plocha
$t$	Čas
$U_D$	Napětí vnitřní potenciálové bariéry

$v_f$	Mezirodová vzdálenost
$W$	Energie hladiny
$\Delta\nu$	Šířka frekvenčního pásma systému
$z$	Délka průchodu (stavem)
$\lambda$	Vlnová délka
$\eta_b$	Účinnost budícího proudu

## SEZNAM ZKRATEK

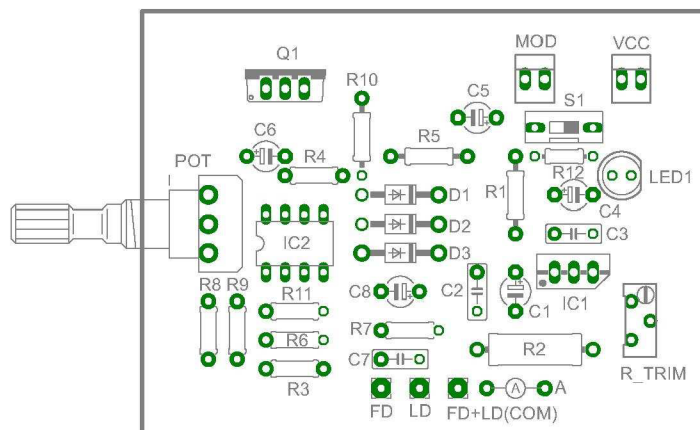
BOTTOM	Strana spojů na DPS
DPS	Deska plošného spoje
LD	Laserová dioda
LED	Luminiscenční dioda
PN	Polovodičový přechod
TOP	Strana součástek na DPS

# SEZNAM PŘÍLOH

<b>A</b>	<b>NÁVRH ZAŘÍZENÍ .....</b>	<b>43</b>
A.1	Rozložení součástek – top (strana součástek) .....	43
A.2	Deska plošného spoje – bottom (strana spojů).....	43
A.3	Výkresová dokumentace – montážní otvory panelů .....	44
<b>B</b>	<b>SEZNAM SOUČÁSTEK .....</b>	<b>46</b>
<b>C</b>	<b>FOTODOKUMENTACE .....</b>	<b>47</b>
C.1	Pohledy na budič zdroje pro laserovou diodu .....	47

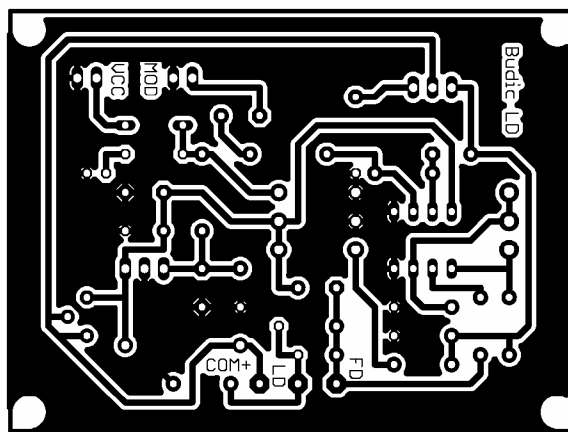
# A NÁVRH ZAŘÍZENÍ

## A.1 Rozložení součástek – top (strana součástek)



Rozměr desky 55x75 [mm], měřítko M 1:1

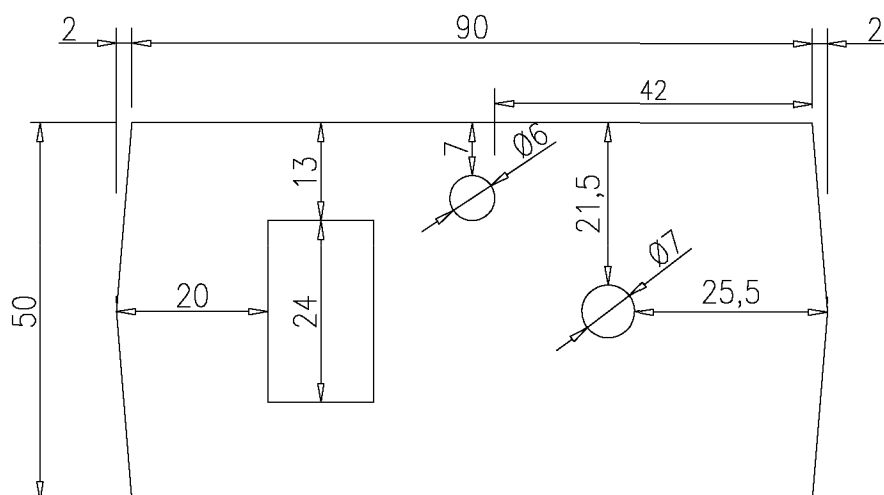
## A.2 Deska plošného spoje – bottom (strana spojů)



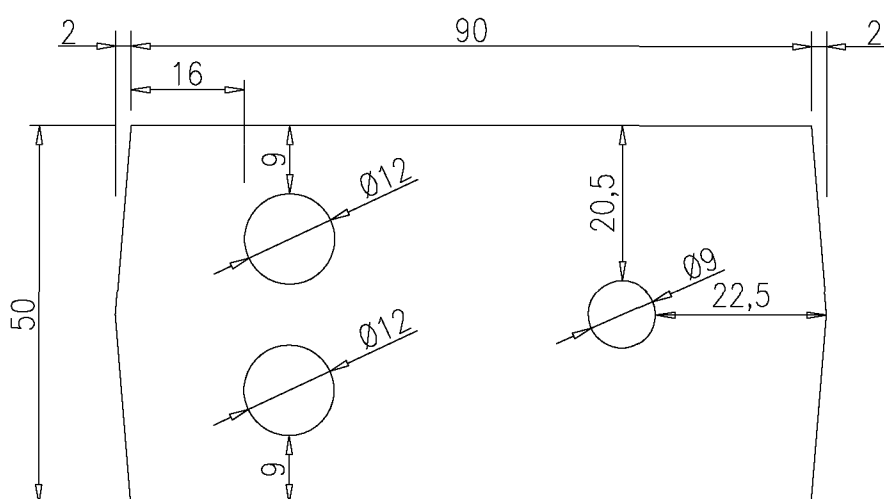
Rozměr desky 55x75 [mm], měřítko M 1:1

### A.3 Výkresová dokumentace – montážní otvory panelů

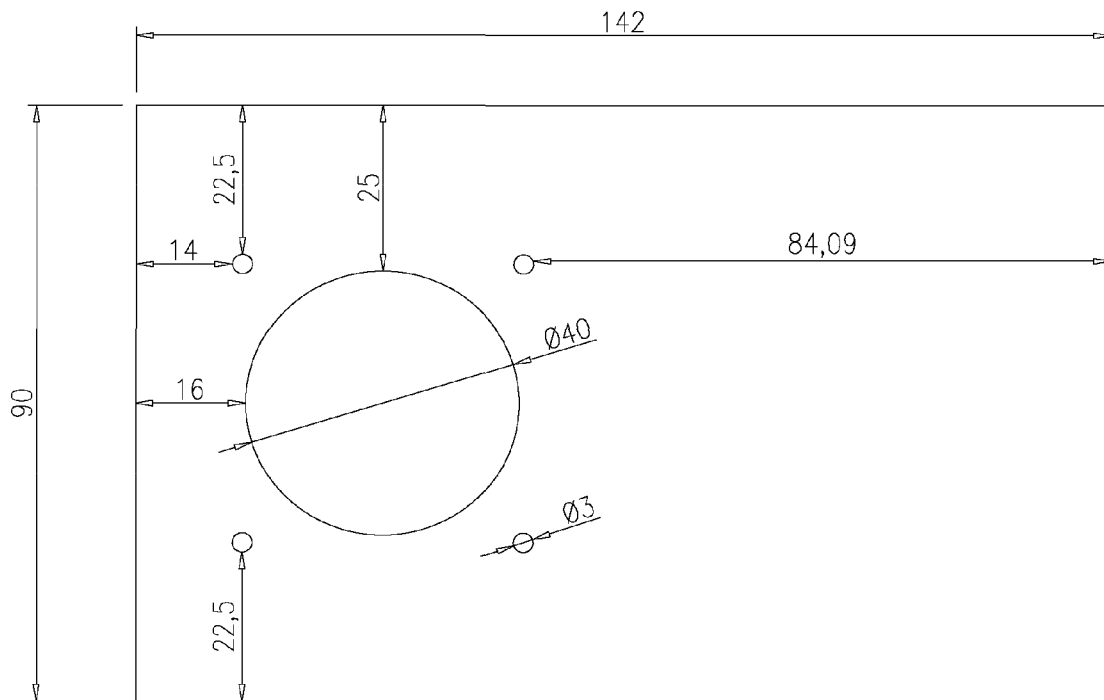
PŘEDNÍ POHLED



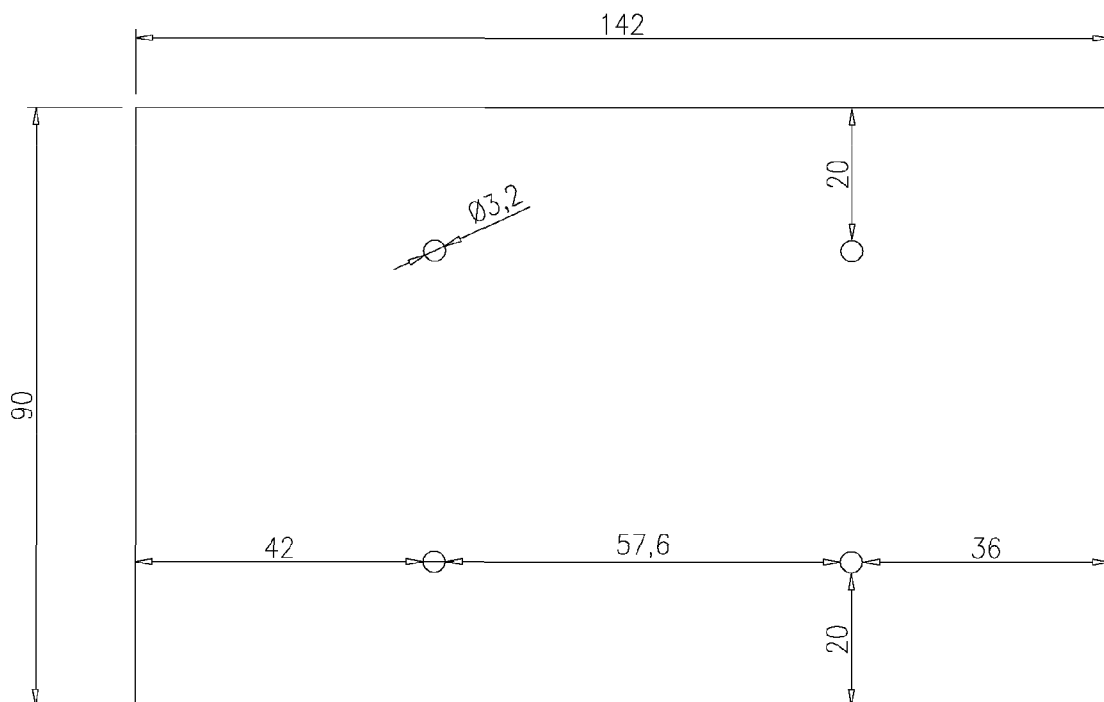
ZADNÍ POHLED



# HORNÍ POHLED



# SPODNÍ POHLED



## B SEZNAM SOUČÁSTEK

Označení	Hodnota	Pouzdro	Popis
C1	100u	E5-4	Elektrolytický kondenzátor
C2	330n	C050-025X075	Keramický kondenzátor
C3	100n	C050-025X075	Keramický kondenzátor
C4	10u	E5-4	Elektrolytický kondenzátor
C5	1u	E5-4	Elektrolytický kondenzátor
C6	1u	E5-4	Elektrolytický kondenzátor
C7	100n	C050-025X075	Keramický kondenzátor
C8	1u	E5-4	Elektrolytický kondenzátor
D1	1N4004	DO41-10	Dioda
D2	1N5818	DO41-10	Zeyerova dioda
D3	1N4004	DO41-10	Dioda
LD		2,54/0,8	Laserová dioda
IC1		78MXXS	Stabilizátor
IC2	TL072P	DIL08	Operační zesilovač
LED		LED5MM	Led dioda
MOD	22-23-2021	22-23-2021	Vstup pro modulaci
POT	10k	PC1221	Potenciometr
Q1	IRF510	TO220V	Transistor MOS-FET
R1	10	0207/10	Rezistor
R2	150	0207/7	Rezistor
R3	1k	0207/7	Rezistor
R4	1k	0207/7	Rezistor
R5	1k	0207/10	Rezistor
R6	1k	0207/7	Rezistor
R7	10k	0207/7	Rezistor
R8	1k	0207/7	Rezistor
R9	1k	0207/7	Rezistor
R10	22	0207/10	Rezistor
R11	100	0207/7	Rezistor
R12	1k	0204/7	Rezistor
R_TRIMR	10k	RTRIM64Y	Odporový trimr
S1		DS-01	Vypínač
A	A	AMP	Ampérmetr
VCC	GND	22-23-2021	Vstup pro napájení



## C FOTODOKUMENTACE

### C.1 Pohledy na budič zdroje pro laserovou diodu



