

**VYSOKÉ UČENÍ TECHNICKÉ V BRNĚ**

**BRNO UNIVERSITY OF TECHNOLOGY**

**FAKULTA ELEKTROTECHNIKY A KOMUNIKAČNÍCH TECHNOLOGIÍ  
ÚSTAV ELEKTROENERGETIKY**

**FACULTY OF ELECTRICAL ENGINEERING AND COMMUNICATION  
DEPARTMENT OF ELECTRICAL POWER ENGINEERING**

**NÁVRH MATEMATICKÉHO MODELU VĚTRNÉ  
ELEKTRÁRNY**

**DIPLOMOVÁ PRÁCE**

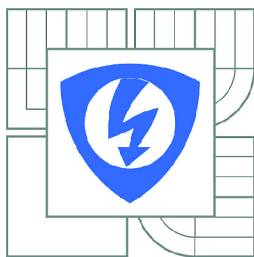
**MASTER'S THESIS**

**AUTOR PRÁCE**

**AUTHOR**

**Bc. ALEŠ OSIČKA**

**BRNO 2012**



VYSOKÉ UČENÍ  
TECHNICKÉ V BRNĚ

Fakulta elektrotechniky  
a komunikačních technologií

Ústav elektroenergetiky

# Diplomová práce

magisterský navazující studijní obor  
**Elektroenergetika**

**Student:** Bc. Aleš Osička

**ID:** 106686

**Ročník:** 2

**Akademický rok:** 2011/2012

## NÁZEV TÉMATU:

**Návrh matematického modelu větrné elektrárny**

## POKYNY PRO VYPRACOVÁNÍ:

1. Seznamte se s matematickým modelem větrné elektrárny.
2. Vyberte Vámi preferovaný generátor.
3. Do modelu zkuste zpracovat i model řízení (pitch a stahl).
4. Pokuste se simulaci porovnat s reálnou elektrárnou.

## DOPORUČENÁ LITERATURA:

podle pokynů vedoucího práce

**Termín zadání:** 6.2.2012

**Termín odevzdání:** 18.5.2012

**Vedoucí práce:** Ing. Lukáš Radil

**Konzultanti diplomové práce:**

**doc. Ing. Petr Toman, Ph.D.**

*Předseda oborové rady*

## UPOZORNĚNÍ:

Autor diplomové práce nesmí při vytváření diplomové práce porušit autorská práva třetích osob, zejména nesmí zasahovat nedovoleným způsobem do cizích autorských práv osobnostních a musí si být plně vědom následků porušení ustanovení § 11 a následujících autorského zákona č. 121/2000 Sb., včetně možných trestněprávních důsledků vyplývajících z ustanovení části druhé, hlavy VI. díl 4 Trestního zákoníku č.40/2009 Sb.

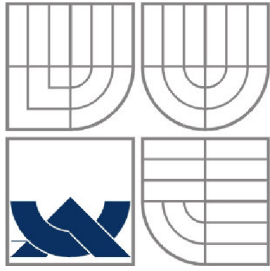
Bibliografická citace práce:

OSIČKA, A. *Návrh matematického modelu větrné elektrárny*. Brno: Vysoké učení technické v Brně, Fakulta elektrotechniky a komunikačních technologií, 2012. 66 s. Vedoucí diplomové práce Ing. Lukáš Radil.

Jako autor uvedené diplomové práce dále prohlašuji, že v souvislosti s vytvořením této diplomové práce jsem neporušil autorská práva třetích osob, zejména jsem nezasáhl nedovoleným způsobem do cizích autorských práv osobnostních a jsem si plně vědom následků porušení ustanovení § 11 a následujících autorského zákona č. 121/2000 Sb., včetně možných trestněprávních důsledků vyplývajících z ustanovení části druhé, hlavy VI. Díl 4 Trestního zákoníku č. 40/2009 Sb.

Zároveň bych na tomto místě chtěl poděkovat vedoucímu diplomové práce Ing. Lukáši Radilovi za cenné rady a připomínky k mé práci a svým rodičům za podporu během celé doby mého studia.

.....



**VYSOKÉ UČENÍ TECHNICKÉ V BRNĚ**



**Fakulta elektrotechniky a komunikačních technologií**  
**Ústav elektroenergetiky**

**Diplomová práce**

# **Návrh matematického modelu větrné elektrárny**

**Bc. Aleš Osička**

**vedoucí: Ing. Lukáš Radil**

**Ústav elektroenergetiky, FEKT VUT v Brně, 2012**

**Brno**



**BRNO UNIVERSITY OF TECHNOLOGY**

**Faculty of Electrical Engineering and Communication  
Department of Electrical Power Engineering**

**Master's Thesis**

# **Mathematical modeling of a wind turbine**

**by**

**Bc. Aleš Osička**

**Supervisor: Ing. Lukáš Radil**

**Brno University of Technology, 2012**

**Brno**

## **ABSTRAKT**

Cílem práce je seznámit čtenáře se základním rozdělením typů větrných elektráren podle použitého generátoru, s typy regulací používanými v elektrárnách a matematickými modely větru a jednotlivých částí elektrárny.

V další části práce je popsán postup při vytváření modelu v programech Mathematica a MathModelica a vytvořeny modely elektrárny s asynchronním generátorem s klecovým rotorem vybavené regulací pitch a stall.

Závěrem práce je porovnání chování vytvořených modelů za stejných vstupních podmínek.

**KLÍČOVÁ SLOVA:** větrná elektrárna; vítr; modelování; simulace;

## **ABSTRACT**

The aim of this paper is to acquaint the readers with basic classification of wind turbine configuration by used electric generator, with speed and power control used in power plants and with mathematical model of wind and parts of power plant.

Procedure of making model in applications Mathematica and MathModelica is described in the other part of this paper. There were made models of power plants with squirrel cage asynchronous generator, one with pitch control, the other with stall control.

In the last part of the thesis comparison of model behavior of both models with the same input conditions was made.

**KEY WORDS:** wind power plant; wind; modeling; simulation;

## OBSAH

SEZNAM OBRÁZKŮ .....	9
SEZNAM TABULEK .....	11
SEZNAM SYMBOLŮ A ZKRATEK.....	12
<b>1 ÚVOD .....</b>	<b>13</b>
<b>2 ROZDĚLENÍ VĚTRNÝCH ELEKTRÁREN PODLE VNITŘNÍHO USPOŘÁDÁNÍ.....</b>	<b>14</b>
2.1 ASYNCHRONNÍ GENERÁTOR S KOTVOU NAKRÁTKO .....	14
2.2 ASYNCHRONNÍ GENERÁTOR S VINUTOU KOTVOU .....	14
2.3 DVOJITĚ NAPÁJENÝ ASYNCHRONNÍ GENERÁTOR.....	15
2.4 SYNCHRONNÍ GENERÁTOR S PERMANENTNÍMI MAGNETY .....	16
<b>3 REGULACE VĚTRNÝCH ELEKTRÁREN.....</b>	<b>17</b>
3.1 ROTORY S PEVNÝMI LOPATKAMI NEBO LISTY (STALL SYSTÉM) .....	17
3.2 VRTULE S NATÁČIVÝMI LISTY (PITCH SYSTÉM).....	17
3.3 AKTIVNÍ STALL SYSTÉM.....	19
3.4 KOMBINOVANÁ REGULACE STALL-PITCH.....	19
3.5 KOMBINOVANÁ REGULACE PITCH-STALL.....	20
<b>4 MODEL VĚTRNÉ ELEKTRÁRNY .....</b>	<b>21</b>
4.1 MODEL VĚTRNÉ TURBÍNY .....	22
4.2 MODEL VĚTRU .....	24
4.2.1 Složka lineárního růstu rychlosti větru.....	25
4.2.2 Složka poryvu větru .....	25
4.2.3 Turbulentní složka rychlosti větru.....	25
4.2.4 Vertikální profil rychlosti větru.....	27
4.3 MODEL PŘEVODOVKY A HŘÍDELE .....	29
4.4 MODEL GENERÁTORU .....	30
4.4.1 Dvojítě napájený asynchronní generátoru .....	30
4.4.2 Asynchronní generátor s klecovým rotorem.....	35
4.5 MODEL MĚNIČE .....	37
4.6 MODEL ŘÍDÍCÍHO SYSTÉMU.....	39
4.7 REGULÁTOR ÚHLU NATOČENÍ LISTŮ .....	39
<b>5 MODELOVÁNÍ POMOCÍ VÝPOČETNÍ TECHNIKY.....</b>	<b>40</b>
5.1 MODEL VĚTRNÉ TURBÍNY V PROGRAMU MATHEMATICA.....	40
5.1.1 Popis modelu, použité příkazy.....	40
5.2 MODEL VĚTRNÉ ELEKTRÁRNY V PROGRAMU MATHMODELICA .....	43
5.2.1 Použité bloky .....	44
5.2.2 Větrná elektrárna s regulací typu pitch.....	47
5.2.3 Větrná elektrárna s regulací typu stall.....	49
<b>6 VÝSLEDKY SIMULACE .....</b>	<b>50</b>
6.1 MALÉ RYCHLOSTI VĚTRU .....	50
6.2 STŘEDNÍ RYCHLOSTI VĚTRU.....	53
6.3 VELKÉ RYCHLOSTI VĚTRU .....	56
<b>7 ZÁVĚR.....</b>	<b>60</b>
<b>8 POUŽITÁ LITERATURA .....</b>	<b>61</b>
<b>PŘÍLOHA A – MODEL VĚTRNÉ ELEKTRÁRNY S REGULACÍ PITCH .....</b>	<b>63</b>
<b>PŘÍLOHA B - MODEL VĚTRNÉ ELEKTRÁRNY S REGULACÍ STALL.....</b>	<b>64</b>
<b>PŘÍLOHA C – MODEL TURBÍNY ZDROJOVÝ KÓD .....</b>	<b>65</b>
<b>PŘÍLOHA D – OBSAH ELEKTRONICKÉ DOKUMENTACE .....</b>	<b>66</b>



## SEZNAM OBRÁZKŮ

Obr. 2-1 Vnitřní uspořádání elektrárny s asynchronním generátorem s kotvou nakrátko .....	14
Obr. 2-2 Vnitřní uspořádání elektrárny s asynchronním generátorem s vinutou kotvou .....	15
Obr. 2-3 Vnitřní uspořádání elektrárny s dvojitě napájeným asynchronním generátorem .....	15
Obr. 2-4 Vnitřní uspořádání elektrárny se synchronním generátorem s permanentními magnety .....	16
Obr. 3-1 Způsob regulace vrtulových listů "do praporu" .....	18
Obr. 3-2 Způsob regulace vrtulových listů "na odtržení" .....	18
Obr. 3-3 Výkonová charakteristika regulace pitch a stall .....	19
Obr. 3-4 Princip regulace větrné elektrárny .....	20
Obr. 4-1 Schéma modelu větrné elektrárny s asynchronním generátorem s klecovým rotorem s regulací stall .....	21
Obr. 4-2 Schéma modelu větrné elektrárny s asynchronním generátorem s klecovým rotorem s regulací pitch .....	21
Obr. 4-3 Schéma modelu větrné elektrárny s dvojitě napájeným asynchronním generátorem .....	22
Obr. 4-4 Příklad průběhů $c_p$ pro třílistou vrtuli .....	24
Obr. 4-5 Změna vertikálního profilu větru na rozhraní dvou drsností a) přechod na drsnější povrch b) přechod na hladší povrch .....	29
Obr. 4-6 Model vysokorychlostní a nízkorychlostní hřídele a převodovky .....	29
Obr. 4-7 Principiální schéma napájení rotorového vinutí .....	31
Obr. 4-8 Schéma modelu regulace úhlu natočení listů .....	39
Obr. 5-1 Model turbíny .....	41
Obr. 5-2 Grafické znázornění elektrárny .....	42
Obr. 5-3 System designer .....	43
Obr. 5-4 Simulation center .....	43
Obr. 5-5 Blok asynchronního generátoru s klecovým rotorem .....	45
Obr. 5-6 Blok větrné turbíny .....	46
Obr. 5-7 Blok natočení listu .....	47
Obr. 5-8 Závislost úhlu natočení listů rotoru na rychlosti větru .....	48
Obr. 6-1 Průběh rychlosti větru nízkých hodnot .....	50
Obr. 6-2 Průběh koeficientu $C_p$ v čase .....	50
Obr. 6-3 Změna momentu na hřídeli v čase .....	51
Obr. 6-4 Otáčky rotoru .....	51
Obr. 6-5 Dodávaný činný výkon v poměrných jednotkách .....	52
Obr. 6-6 Odebíraný jalový výkon v poměrných jednotkách .....	52
Obr. 6-7 Průběh rychlosti větru středních hodnot .....	53
Obr. 6-8 Změna koeficientu $C_p$ v čase .....	53
Obr. 6-9 Nastavený úhel natočení listů .....	54
Obr. 6-10 Změna momentu .....	54

---

Obr. 6-11 Otáčky rotoru .....	55
Obr. 6-12 Dodávaný činný výkon .....	55
Obr. 6-13 Odebíraný jalový výkon .....	56
Obr. 6-14 Průběh rychlosti větru pro velké hodnoty .....	56
Obr. 6-15 Změna koeficientu $C_p$ .....	57
Obr. 6-16 Nastavený úhel natočení listů .....	57
Obr. 6-17 Moment na hřídeli.....	58
Obr. 6-18 Otáčky rotoru .....	58
Obr. 6-19 Dodávaný činný výkon .....	59
Obr. 6-20 Odebíraný jalový výkon .....	59

**SEZNAM TABULEK**

Tabulka 4-1 Koeficienty pro výpočet $C_p$ .....	24
Tabulka 4-2 Koeficient drsnosti povrchu $z_0$ .....	26
Tabulka 4-3 Koeficient drsnosti povrchu $n$ .....	28

**SEZNAM SYMBOLŮ A ZKRATEK**

$A_r$	Plocha turbíny	$m^2$
$J$	Setrvačnost	$kg.m^2$
$L$	Indukčnost	$H$
$M_T$	Moment turbíny	$N.m$
$M_m$	Moment na ose generátoru	$N.m$
$P_T$	Mechanický výkon turbíny	$W$
$P$	Činný výkon	$W$
$Q$	Jalový výkon	$VAr$
$R$	Poloměr turbíny	$m$
$R$	Odpor	$\Omega$
$c$	Koeficient tlumení	$N.m.rad^{-1}$
$c_p$	Výkonový součinitel	$1$
$f$	Frekvence	$s^{-1}$
$h$	Výška	$m$
$i$	Proud	$A$
$k$	Koeficient tuhosti	$N.m^{-1}$
$l$	Míra turbulentnosti	$m$
$n$	Koeficient drsnosti	$1$
$p$	Počet pólových dvojic	$1$
$s$	Koeficient	$1$
$s$	Skluz	$1$
$t$	Čas	$s$
$u$	Napětí	$V$
$z_0$	Koeficient drsnosti povrchu	$m$
$v$	Rychlost větru	$m.s^{-1}$
$\beta$	Úhel natočení listů	$^\circ$
$\chi$	Konstanta	$1$
$v$	Převodový poměr	$1$
$\gamma$	Konstanta	$1$
$\psi$	Magnetický tok	$Wb$
$\rho$	Hustota vzduchu	$kg.m^{-3}$
$\omega$	Úhlová rychlost	$rad.s^{-1}$

# 1 ÚVOD

Obnovitelné zdroje energie jsou ty zdroje, které jsou člověku volně k dispozici, jejichž zásoba je nevyčerpatelná nebo se obnovuje v časových měřítcích srovnatelných s jejich využíváním.

Obnovitelné zdroje energie lze rozdělit do tří skupin podle základní energie, na které jsou založeny. Jsou to zdroje založené na rotační a gravitační energii Země a okolních vesmírných těles (přílivová energie), tepelné energii zemského jádra a energii dopadajícího slunečního záření. Největší potenciál využití mají obnovitelné zdroje založené na dopadajícím slunečním záření. Využívá se buď přímo jako energie přímého či rozptýleného slunečního záření nebo v transformovaných formách (energie vody, větru, biomasy atd.).[19]

Využívání větru jako zdroje energie zasahuje do dávné historie a to jak v podobě plachet k pohonu lodí, mlýnů nebo k pohonu čerpadel. Počátek výroby prvních větrných elektráren se datuje do 80. let minulého století. Velkou zásluhu pro rozvoj větrných elektráren má hledání energetických zdrojů, které by mohly částečně nahradit klasické zdroje energie jakým je například uhlí nebo zemní plyn.[9]

Při zvažování výstavby nové větrné elektrárny je nutné vzít v potaz mnoho aspektů. Nejdůležitějším pro to, aby byl takový projekt ekonomicky výhodný je vhodná volba umístění a typu elektrárny.

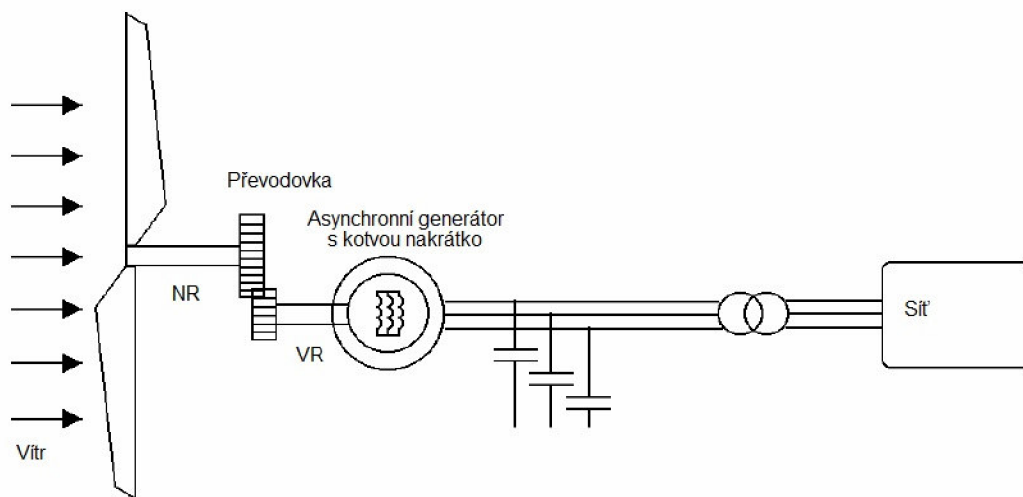
Tato práce se bude zabývat matematickým popisem jednotlivých částí elektrárny a vytvářením modelu celého systému s různými způsoby regulace. V závěru práce jsou vytvořené modely zhodnoceny a vzájemně porovnány

## 2 ROZDĚLENÍ VĚTRNÝCH ELEKTRÁREN PODLE VNITŘNÍHO USPOŘÁDÁNÍ

V současnosti existují základní čtyři možnosti jak přeměnit mechanický výkon větrné turbíny na elektrický a vyvést ho do elektrizační soustavy. [2] [8] [14]

### 2.1 Asynchronní generátor s kotvou nakrátko

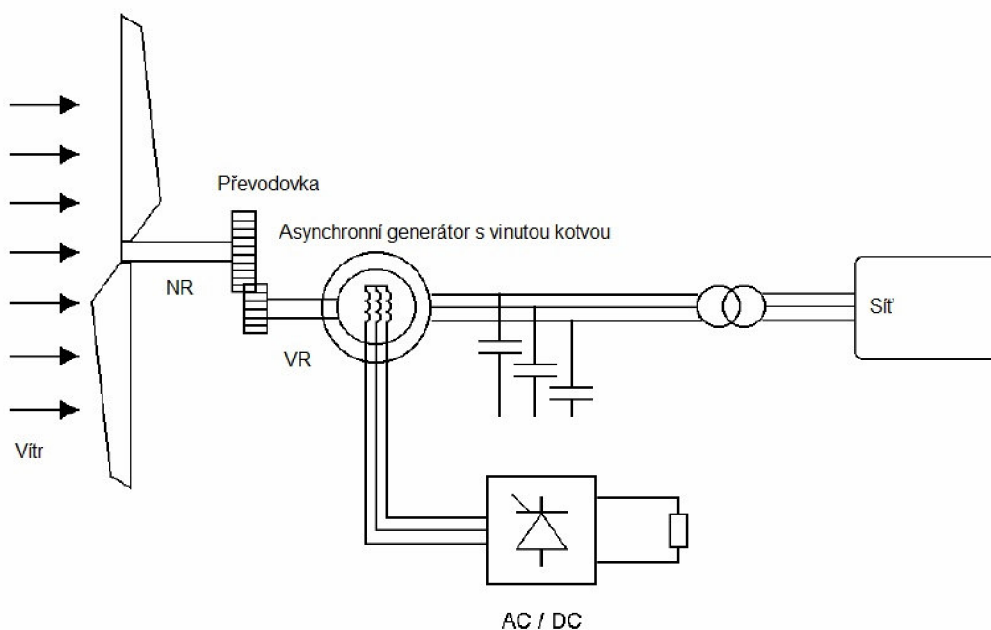
Na Obr. 2-1 je nejjednodušší uspořádání, tzv. Dánský koncept, představuje jej větrná turbína, nízkorychlostní a vysokorychlostní hřídel spojené převodovkou a asynchronní generátor s kotvou nakrátko. Bez ohledu na použitý systém regulace jsou výkyvy rychlosti větru přenášeny na výkyvy mechanického namáhání a následně na výkyvy elektrického výkonu. Pokud je elektrárna připojena do slabé sítě a není vybavena kondenzátorovými bateriemi může způsobit kolísání napětí v místě připojení. Kvůli kolísání napětí odebírá elektrárna ze sítě různé množství jalového výkonu což zvyšuje kolísání napětí a ztráty ve vedení. Kvůli nemožnosti regulace otáček je nutné připojení do tvrdé sítě a elektrárna musí být schopná snášet velké mechanické namáhání. Jalový magnetizační výkon je vyráběn na místě kondenzátorovými bateriemi. Rychlost otáčení rotoru je dána skluzem asynchronního generátoru a změny otáček se tudíž pohybují v úzkých mezích 1-2 %. Generátor s kotvou nakrátko používá například firma Siemens, která má 5% podíl na trhu s větrnými elektrárnami.



Obr. 2-1 Vnitřní uspořádání elektrárny s asynchronním generátorem s kotvou nakrátko [8]

### 2.2 Asynchronní generátor s vinutou kotvou

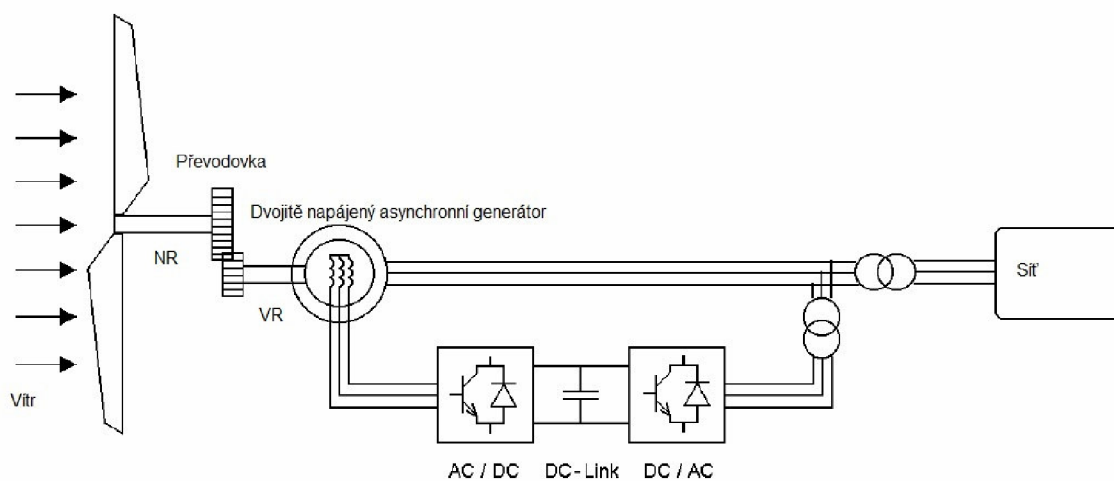
Elektrárna vybavená asynchronním generátorem s vinutou kotvou (Obr. 2-2) je podobná dánskému konceptu. Do rotorového obvodu je připojen přes usměrňovač odpor, jehož velikost se dá plynule měnit. Otáčky se mohou měnit do 10%. Jalový magnetizační výkon je vyráběn kondenzátorovými bateriemi.



Obr. 2-2 Vnitřní uspořádání elektrárny s asynchronním generátorem s vinutou kotvou [8]

### 2.3 Dvojitě napájený asynchronní generátor

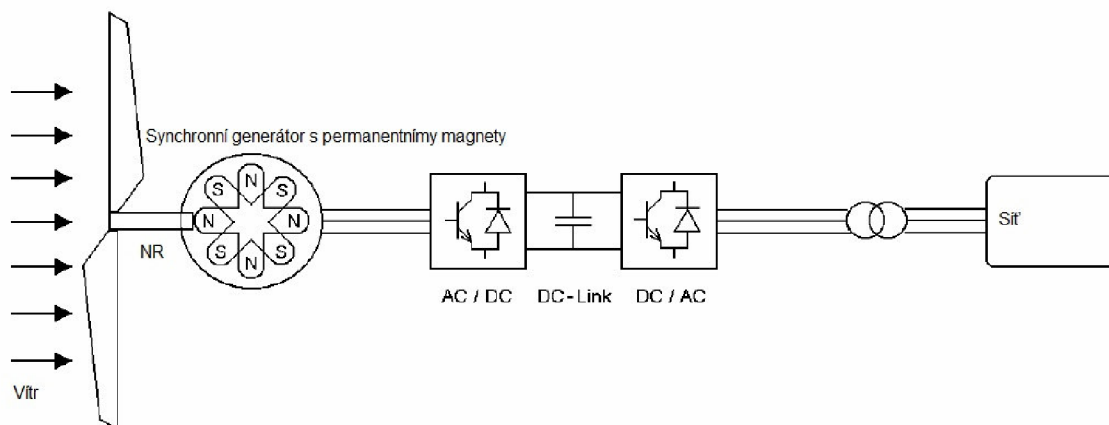
Schéma elektrárny s dvojitě napájeným asynchronním generátorem je vyobrazeno na Obr. 2-3. Kondenzátorové baterie nejsou potřeba, protože frekvenční měnič je schopen dodat potřebný jalový výkon nejen pro činnost vlastního generátoru, ale částečně i pro potřeby sítě. Otáčky se mohou měnit až o 30% a přizpůsobovat se tak pružně charakteristice větrné turbíny. Tento typ generátorů je současně nejpoužívanější, jeho největšími výhodami jsou poměrně nízká cena, nízké náklady na údržbu a vysoká spolehlivost. Tento systém patří současně mezi nejvíce používané u elektráren velkého výkonu, využívá jej například firma Vestas, která má s 12% největší podíl na všech vyrobených elektrárnách, Sinovel s 11% nebo General Electric s 10%.



Obr. 2-3 Vnitřní uspořádání elektrárny s dvojitě napájeným asynchronním generátorem [8]

## 2.4 Synchronní generátor s permanentními magnety

Synchronní generátor s permanentními magnety (Obr. 2-4) je připojený do sítě přes stejnosměrnou spojku. Vícepólové uspořádání dovoluje přizpůsobit otáčky generátoru otáčkám vrtule větrné turbíny a odpadá tak potřeba převodovky. Tento systém používá například firma Enercon, která má 7% podíl na celkovém vyrobeném množství větrných elektráren.



Obr. 2-4 Vnitřní uspořádání elektrárny se synchronním generátorem s permanentními magnety [8]



### 3 REGULACE VĚTRNÝCH ELEKTRÁREN

Každá větrná elektrárna je vybavena systémem regulace sil působících na větrnou turbínu. Tento systém má za úkol zabránit možnému poškození turbíny v silných větrech. Existují čtyři skupiny regulačních principů pro elektrárny středního a velkého výkonu [13]:

- a) rotory s pevnými lopatkami nebo listy (stall systém),
- b) vrtule s natáčivými listy (pitch systém),
- c) aktivní stall systém,
- d) systém stall-pitch a pitch-stall.

#### 3.1 Rotory s pevnými lopatkami nebo listy (stall systém)

U tohoto způsobu regulace jsou lopatky pevně kotveny k rotoru a regulace je dána proměnným tvarem lopatek. Při nárůstu rychlosti větru dochází k elastické změně geometrie konce lopatky. To způsobí zvyšování úhlu náběhu na konec lopatky a postupné odtržení proudu vzduchu od lopatky. Laminární proudění se postupně mění na turbulentní, což má za následek snížení vzlaku a pokles momentu na hřídeli.[13]

Nevýhodou tohoto způsobu regulace je skutečnost, že výkon rotoru při vysokých rychlostech větru klesá a tím klesá i jeho účinnost. Další nevýhodou je neschopnost rotoru samostatného rozběhu, což je v praxi realizováno elektrickým motorem. Běžně se systém stall využívá u elektráren s výkonem do 1000 kW.[13]

#### 3.2 Vrtule s natáčivými listy (pitch systém)

Systém s natáčivými listy dokáže zajistit konstantní otáčky ve velkém rozsahu rychlostí větru, aniž by se výrazně měnila jeho účinnost. Systém umožňuje udržovat dodávaný výkon generátoru na jmenovité hodnotě. Umožňuje také snadnější rozběh stojícího rotoru. Nevýhodou jsou kolísání výkonu při vyšších rychlostech větru a složitost systému.

Existují dva způsoby natáčení listů [9]:

U prvního způsobu (na odražení – Obr. 3-2) jsou listy u zastaveného rotoru náběžnou hranou proti směru větru tak, aby na nich nevznikala síla, která by rotor roztáčela. Tento způsob je výhodný za extrémních podmínek, protože nevznikají velké síly, které by působily na listy a na celou konstrukci motoru.

Nevýhodou tohoto principu je, že se listy rotoru musí natáčet mezi jednotlivými pracovními režimy. Z polohy pro rozběh rotoru se list musí natočit o několik desítek stupňů do polohy pro jmenovité otáčky. Kvůli zabránění dalšímu růstu otáček se musí změnit smysl natáčení profilu, list se vrací s rostoucí rychlostí větru do rozběhové polohy a přetáčí se do polohy, kdy má výsledná vztlaková síla na něm nulovou hodnotu. Tento způsob regulace má velké nároky na konstrukční provedení kvůli změně smyslu natáčení a velkému rozsahu, který je asi  $120^\circ$ .

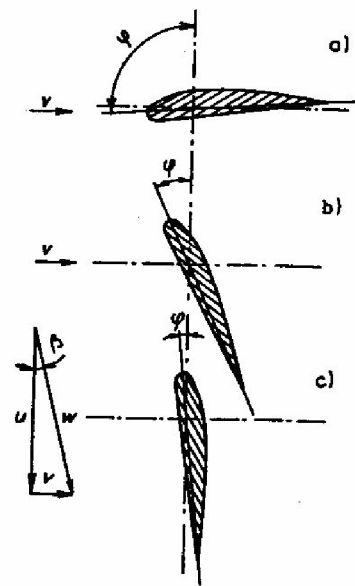
Druhý způsob regulace (do praporu – Obr. 3-1) tuto nevýhodu nemá, po dosažení jmenovitých otáček nemění list smysl natáčení. List se natáčí stejným směrem až do polohy, kdy tětíva listu je téměř rovnoběžná s rovinou vrtule. Roste vztlaková síla i odpor profilu se zvětšujícím se úhlem náběhu. Změnou směru výsledné síly na vrtulovém listu se udržuje přibližně konstantní nebo mírně klesající moment síly na rotoru. V krajní poloze při zastaveném rotoru nevytváří proud vzduchu moment síly, při otáčejícím se rotoru vzniká moment, který působí proti otáčení rotoru a rotor brzdí.

Při tomto způsobu kladou listy proti větru velký odpor a síla přenášená na konstrukci je větší, výhodou je výrazně menší úhel natáčení listu.

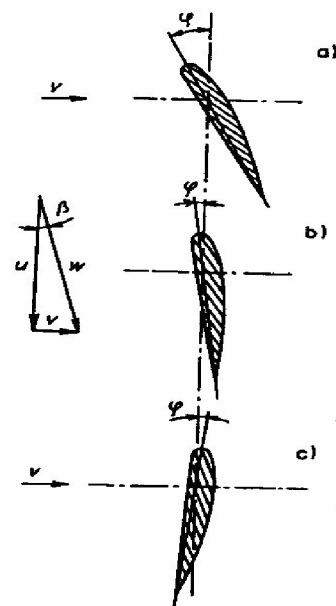
Natáčení může být zajišťováno hydraulicky, pneumaticky nebo elektricky. Při poruše regulačního a ovládacího zařízení musí být zajištěno automatické zastavení, aby nedošlo k havárii.

Výhody regulace pitch [13]:

- aktivní kontrola výkonu v celém rozsahu rychlosti větru
- vyšší produkce energie oproti regulaci STALL
- jednoduchý start elektrárny změnou nastavení úhlu náběhu
- nejsou potřeba silné brzdy pro okamžité



Obr. 3-1 Způsob regulace vrtulových listů "do praporu": a) stojící rotor, b) nastavení listů pro rozběh, c) pracovní režim rotoru[1]



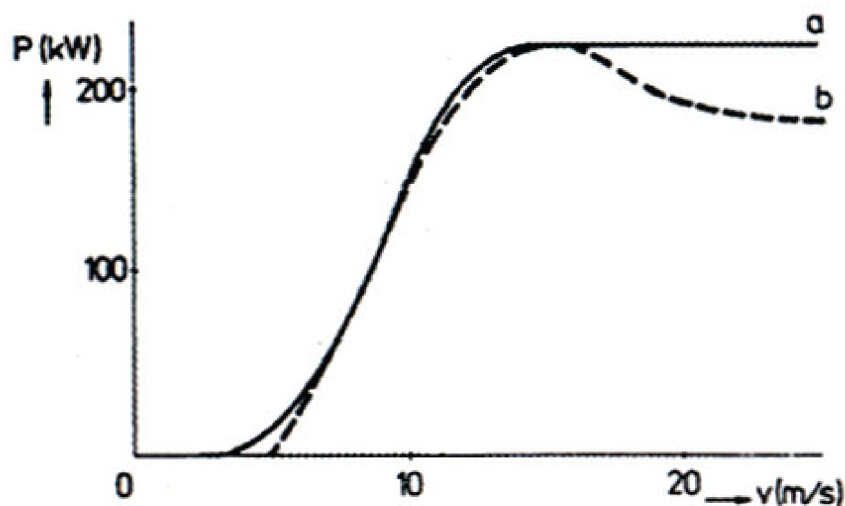
Obr. 3-2 Způsob regulace vrtulových listů "na odtržení": a) nastavení listů pro rozběh, b) pracovní režim rotoru, c) brzdící režim rotoru a poloh při stojícím rotoru[1]

zastavení rotoru

- snižuje zatížení listů rotoru
- nižší hmotnost rotorových listů.

### 3.3 Aktivní stall systém

Listy rotoru jsou přestavitelné jako u regulace pitch. Na rozdíl od ní se ale listy při dosažení jmenovitého výkonu otočí do protilehlého směru, takže se úhel nastavení zvýší a zesílí se odtržení proudu. Tím lze odrazit přebytečnou energii větru. Výhoda aktivní regulace Stall spočívá v tom, že výkon lze regulovat přesněji než u pasivní regulace Stall. Tím nedochází k přetížení generátoru při poryvech větru. Zařízení lze provozovat při všech vysokých rychlostech větru s jmenovitým výkonem, což u pasivní regulace Stall není možné, protože tam vyšší odtržení proudu způsobí silnější pokles výkonu. Aktivní regulace Stall se používá především u velkých větrných elektráren (1 MW a více) [19].



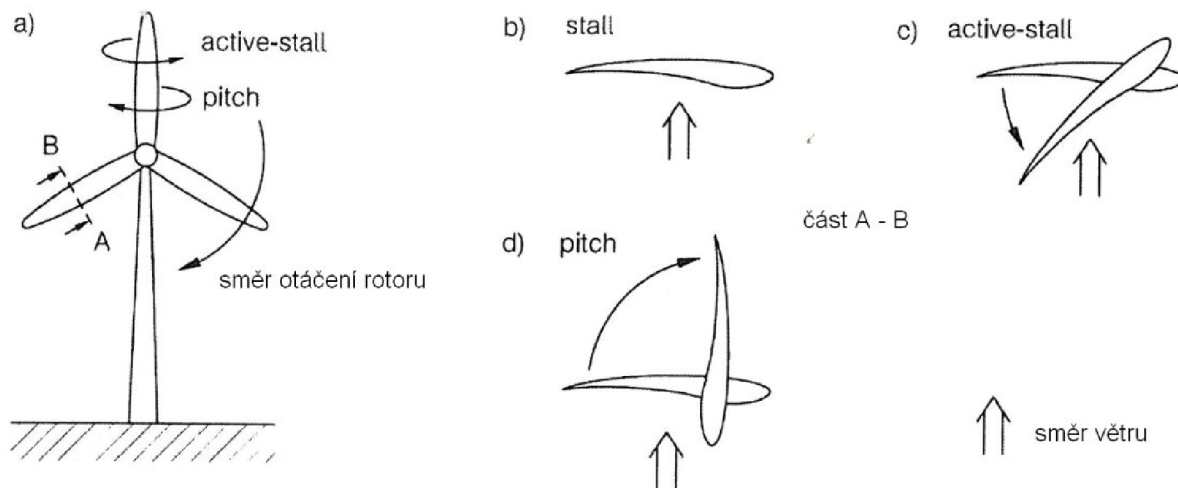
Obr. 3-3 Výkonová charakteristika regulace pitch (a) a stall (b) [13]

### 3.4 Kombinovaná regulace stall-pitch

Kombinovaná regulace stall-pitch vyžaduje vybavení turbíny jak natáčenými listy, tak konstrukcí listů na regulaci stall. Rozběh turbíny a pohyb při nízkých rychlostech probíhá v systému regulace pitch. Při dosažení vysokých rychlostí způsobí regulace pitch zhoršení situace přetížení listů, které zafungují jak je tomu u regulace stall a změnou geometrie lopatek omezí moment. Při vysokých rychlostech se natáčením lopatek plynule udržuje výkon v maximálních hodnotách. Snazší a stabilnější udržování výkonového maxima je hlavní výhodou této regulace. Negativním jevem je vyšší hlučnost a větší ohyb lopatek než u regulace pitch-stall.[13]

### 3.5 Kombinovaná regulace pitch-stall

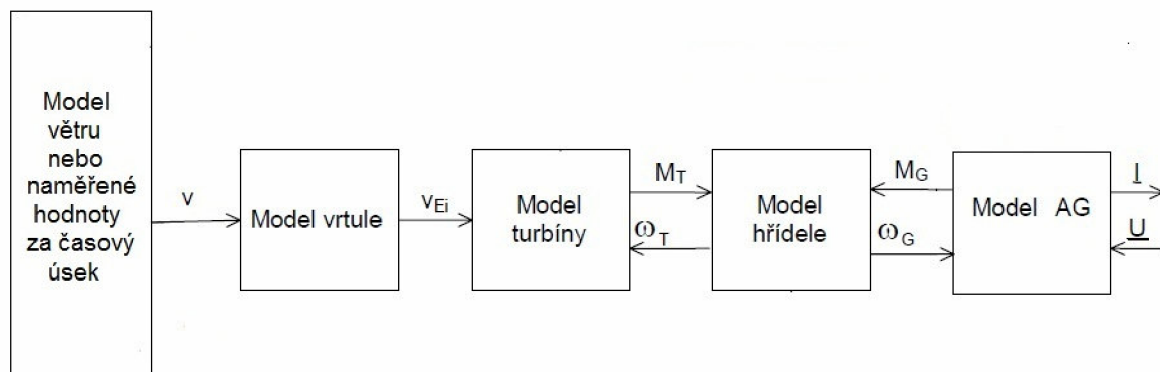
Stejně jako u regulace stall-pitch je při nižších otáčkách využíváno pitch regulace. Při dosažení vysokých otáček je dále omezován výkon natáčením lopatek a udržován požadovaný výkon. Při ještě vyšších rychlostech větru je pak postupně zapojována regulace stall. Výhodou je pak nižší hlučnost a menší deformace lopatek. Požadavky na rychlost regulace jsou u této metody mnohem vyšší než u metody stall-pitch.[13]



Obr. 3-4 Princip regulace větrné elektrárny[13]

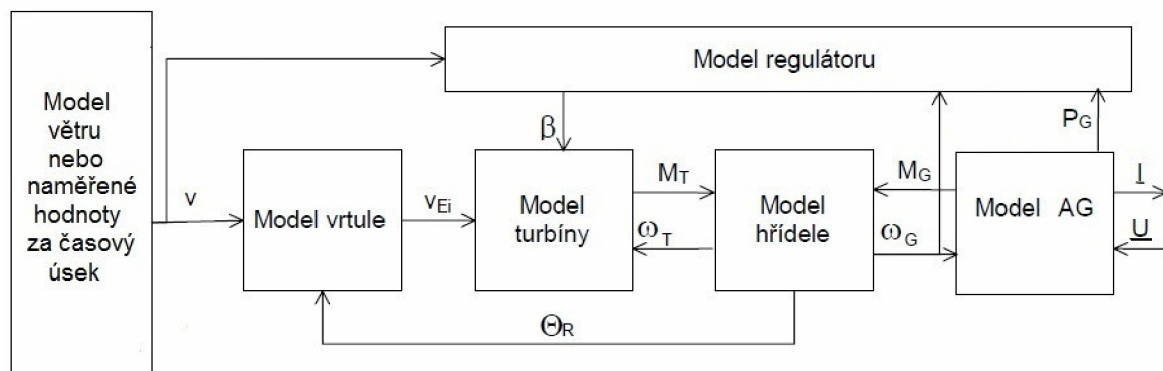
## 4 MODEL VĚTRNÉ ELEKTRÁRNY

Celkový model elektrárny se skládá z modelů jednotlivých komponent elektrárny a modelů vnějších vlivů, které chod elektrárny ovlivňují. [4]



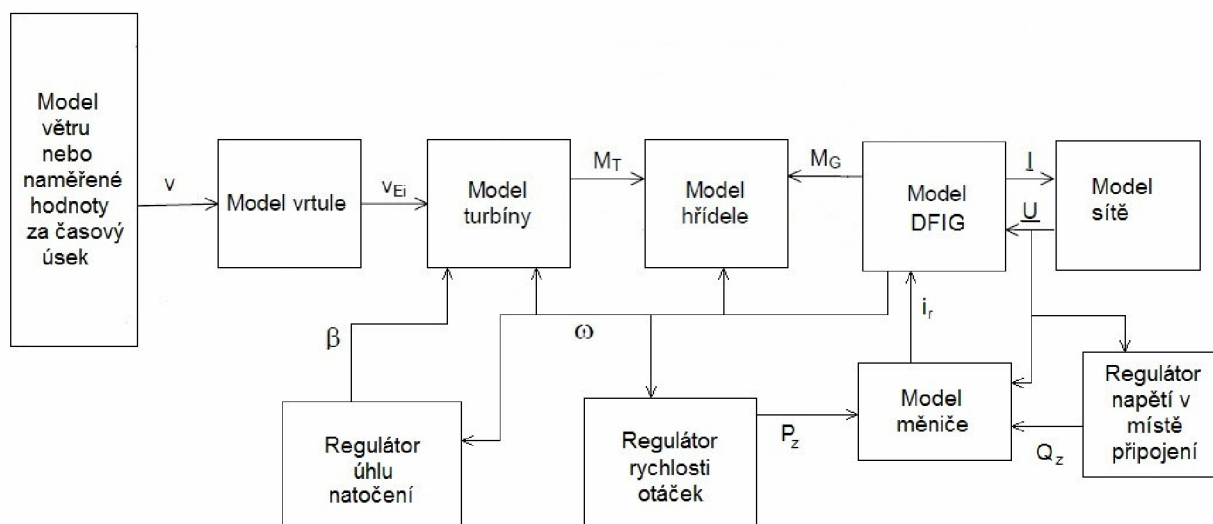
Obr. 4-1 Schéma modelu větrné elektrárny s asynchronním generátorem s klecovým rotorem s regulací stall

Struktura modelu elektrárny s asynchronním generátorem s klecovým rotorem a regulací typu stall je vyobrazena na obr.4-1. Model se skládá z bloků které budou podrobněji popsány v následujících kapitolách. Vstupem do modelu je rychlost větru a napětí a frekvence sítě ke které je elektrárna připojena.



Obr. 4-2 Schéma modelu větrné elektrárny s asynchronním generátorem s klecovým rotorem s regulací pitch

Na obr. 4-2 je struktura modelu elektrárny s asynchronním generátorem s klecovým rotorem vybavená regulací typu pitch. Schéma je podobné jako předchozí, liší se přítomností regulátoru který určuje natočení listů turbíny.



Obr. 4-3 Schéma modelu větrné elektrárny s dvojitě napájeným asynchronním generátorem

Rozsah modelu větrné elektrárny s dvojitě napájeným asynchronním generátorem (Obr. 4-3) je na rozdíl od předchozích složitější. Je rozšířen o model měniče do kterého vstupují požadavky na dodávaný činný a jalový výkon.

Vstupem do modelu větrné turbíny je ekvivalentní rychlost větru  $v_E$ , která je ovlivněna počtem listů turbíny, tvarem lopatek a jejich rychlostí, výškou hřídele a místem, kde je větrná elektrárna instalována. Dalším vstupem do modelu turbíny je úhel natočení lopatek a rychlost otáčení rotoru. Model hřídele uvažuje její pružnost. Model dvojitě napájeného asynchronního generátoru bude rozebrán podrobněji.[2]

Model sítě a řídicího systému u elektrárny s dvojitě napájeným asynchronním generátorem není předmětem této práce, podrobnější informace může čtenář získat v literatuře např. [1] nebo [4]. Uvedený model dvojitě napájeného asynchronního generátoru je pouze informativní a není použit při vytváření modelu elektrárny.

#### 4.1 Model větrné turbíny

Elektrická energie vyráběná elektrárnou je závislá na kinetické energii větru v oblasti pokrytém turbínou a vlastnostmi turbíny. Výkon turbíny pak získáme vynásobením výkonu větru pro danou plochu a výkonového koeficientu. Při modelování turbíny je největším problémem správné určení výkonového koeficientu, ten je závislý na rychlosti větru, konstrukci turbíny a otáčkách turbíny.

Výkon větrné turbíny  $P_T$  tak získáme ze vztahu [5]:

$$P_T = \frac{\rho}{2} A_r v_E^3 c_p(\lambda, \beta) \quad (4.1)$$

kde:

$\rho$  je hustota vzduchu, která se předpokládá konstantní,

$A_r$  je plocha vrtule,

$v_E$  je rychlost větru a

$c_p$  je výkonový součinitel, je funkcí úhlu natočení lopatek turbíny  $\beta$  a činitele rychloběžnosti  $\lambda$ , což je podíl rychlosti koncového bodu vrtule a rychlosti větru.

$$\lambda = \frac{\omega_t R}{v_E} \quad (4.2)$$

kde:

$\omega_t$  je úhlová rychlost turbíny,

$R$  je poloměr vrtule.

Výkonový součinitel  $c_p$  se určuje buď ze známých průběhů pro jednotlivé turbíny nebo výpočtem [1].

$$c_p(\lambda, \beta) = c_1 \left( c_2 \frac{1}{\Lambda} - c_3 \beta - c_4 \beta^{c_5} - c_6 \right) e^{-c_7 \frac{1}{\Lambda}} \quad (4.3)$$

kde:

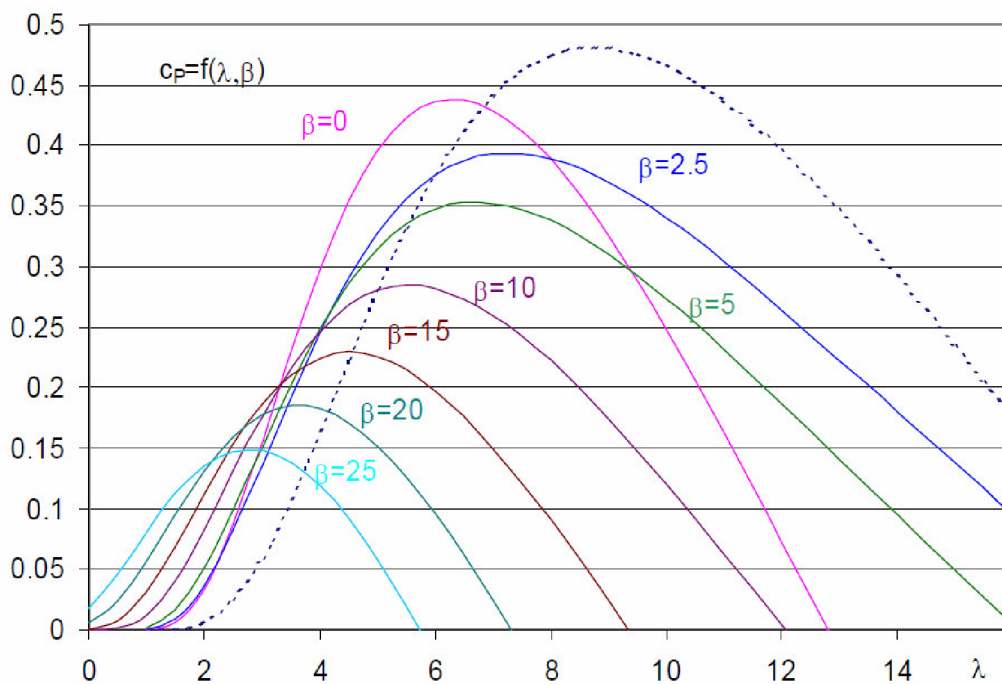
$[c_1, \dots, c_9]$  jsou konstanty charakterizující daný typ větrné turbíny a úhel natočení lopatek,

$\Lambda$  je definováno jako:

$$\frac{1}{\Lambda} = \frac{1}{\lambda + c_8 \beta} - \frac{c_9}{1 + \beta^3} \quad (4.4)$$

Moment turbíny [6]:

$$M_T = \frac{\rho}{2\lambda} \pi R^3 v_E^2 c_p(\lambda, \beta) \quad (4.5)$$

Obr. 4-4 Příklad průběhů  $c_p$  pro třílistou vrtuli [2]

Z grafu vyplývá, že největší účinnosti dosahuje v určitém pásmu pro které dosahuje největší účinnosti. Pro dosažení této účinnosti je důležitá možnost proměnných otáček rotoru.

Tabulka 4-1 Koeficienty pro výpočet  $c_p$  [4]

	$C_1$	$C_2$	$C_3$	$C_4$	$C_5$	$C_6$	$C_7$	$C_8$	$C_9$
Regulace stall	0,5	116	0	0	0	5	21	0	0,035
Regulace pitch	0,73	151	0,58	0,002	2,14	13,2	18,4	-0,02	-0,003

## 4.2 Model větru

Rychlost větru se mění s místem a také kolísá v průběhu času. Při simulaci chodu větrné elektrárny jsou dvě možnosti jak zahrnout do modelu nestálost rychlosti větru. První je použít naměřené hodnoty pro konkrétní umístění, nevýhodou je nutné měření pro každé možné umístění simulované elektrárny. Druhou možností je použití matematického modelu [1].

Rovnice pro získání rychlosti větru podle [1]:

$$v_{Ei}(t) = v_{Ea}(t) + v_{Er}(t) + v_{Eg}(t) + v_{Et}(t) \quad (4.6)$$

kde:

$v_{Ea}$  je konstantní složka rychlosti větru,

$v_{Er}$  je lineární růst rychlosti větru,

$v_{Eg}$  je složka poryvu větru,

$v_{Et}$  je turbulentní složka.



### 4.2.1 Složka lineárního růstu rychlosti větru

Je charakterizována následujícími rovnicemi:

$$\begin{aligned}
 v_{Er}(t) &= 0, \text{ pro } t < T_{sr} \\
 v_{Er}(t) &= \hat{A}_r \frac{t - T_{sr}}{T_{er} - T_{sr}}, \text{ pro } T_{sr} \leq t \leq T_{er} \\
 v_{Er}(t) &= \hat{A}_r \text{ pro } T_{er} < t,
 \end{aligned} \tag{4.7}$$

kde:

$\hat{A}_r$  je amplituda lineárního růstu rychlosti větru,

$T_{sr}$  je počáteční čas lineárního růstu rychlosti větru,

$T_{er}$  je koncový čas lineárního růstu rychlosti větru.

### 4.2.2 Složka poryvu větru

Slouží k zahrnutí dočasného zvýšení rychlosti větru do celkové rychlosti větru.

$$v_{Eg}(t) = \hat{A}_g \left( 1 - \cos \left[ 2\pi \left( \frac{t - T_{sg}}{T_{eg} - T_{sg}} \right) \right] \right), \text{ pro } T_{sg} \leq t \leq T_{eg}, \tag{4.8}$$

kde  $\hat{A}_g$  je amplituda poryvu,  $T_{sg}$  a  $T_{eg}$  je počáteční a koncový čas poryvu.

### 4.2.3 Turbulentní složka rychlosti větru

Rovnice pro spektrální hustotu výkonu turbulentní složky:

$$P_{Dt}(f) = \frac{l \hat{v}_E \left[ \ln \left( \frac{h}{z_0} \right) \right]^{-2}}{\left[ 1 + 1,5 \frac{fl}{\hat{v}_E} \right]^{\frac{5}{3}}} \tag{4.9}$$

kde:

$\hat{v}_E$  je průměrná rychlost větru,

$h$  je výška osy rotoru turbíny,

$f$  je frekvence v Hz,

$l$  je míra turbulentnosti, je rovna dvacetinásobku  $h$  pokud je  $h$  menší než 30 metrů, pokud je větší je rovna 600m,

$z_0$  je koeficient, který závisí na krajině v okolí elektrárny, určuje se pomocí tabulky.

Tabulka 4-2 Koeficient drsnosti povrchu  $z_0$ 

Typ krajiny	Rozsah $z_0$ [m]
Otevřené moře	0,0001-0,001
Sníh	0,001-0,005
Krátká tráva, step	0,001-0,01
Dlouhá tráva, skály	0,04-0,1
Lesy, města a kopcovitá krajina	1-5

Dalším krokem při modelování větru je vygenerování signálu, který je funkční hodnotou času a odpovídá požadované spektrální hustotě. Jedním ze způsobů je vypočtení funkčních hodnot funkce sinus různých fází, které odpovídají zvolené frekvenci, a amplitud které odpovídají funkci  $P_{Dt}$ . Poté jsou jednotlivé hodnoty sinů přiřazeny ke každému časovému kroku. Tímto způsobem je vytvořen signál, jehož spektrální hustota výkonu se blíží té požadované. Čím je menší rozdíl mezi zvolenými frekvencemi jednotlivých vzorků tím se víc přibližujeme k požadované spektrální hustotě. Druhou možností je vytvoření filtru a použitím na bílý šum, který má plochou spektrální hustotu výkonu. Protože funkce  $P_{Dt}$  se blíží k reakci filtru prvního řádu použijeme druhé možnosti. [1][4]

Bílý šum má rovnoměrnou výkonovou spektrální hustotu. Signál má stejný výkon v jakémkoli pásmu shodné šířky. Bílý šum je analogií s bílým světlem, které obsahuje všechny frekvence.

Rovnice filtru je

$$H(s) = \frac{K}{s + p} \quad (4.10)$$

kde:

$s$  je komplexní proměnná z prostoru obrazů Laplaceovi transformace,

$$K = K_1 p \quad (4.11)$$

a

$$p = \frac{2\pi \left( (K_1^2)^{3/5} - 1 \right)}{K_2 \sqrt{K_1^2 - 1}}, \quad (4.12)$$

$K_1$  a  $K_2$  je definováno jako:

$$K_1 = l \hat{v}_E \left[ \ln \left( \frac{h}{z_0} \right) \right]^{-2} \quad (4.13)$$

$$K_2 = 1,5 \frac{l}{\hat{v}_E} \quad (4.14)$$

a spektrální hustota výkonu má pak rovnici:

$$P_{filtr} = \frac{\frac{K^2}{p^2}}{1 + \frac{4\pi^2}{p^2 f^2}} \quad (4.15)$$

#### 4.2.4 Vertikální profil rychlosti větru

Rychlost větru se mění v závislosti na výšce měření od povrchu země. Směrem k němu rychlost klesá, v případě rovného terénu závisí jenom na drsnosti povrchu.

Existuje několik způsobů vyjádření vertikálního profilu větru v přízemní vrstvě atmosféry, jsou to podle [10] například:

Deaconův vertikální profil větru

$$v(h) = \frac{v_d}{\chi(1-\beta)} \left[ \left( \frac{h}{z_0} \right)^{1-\beta} - 1 \right] \quad (4.16)$$

kde:

$v_d$  je dynamická rychlost,

$\chi$  je von Kármánova konstanta,  $\chi = 0,41$ ,

$z_0$  je parametr drsnosti,

$\beta$  je bezrozměrná veličina charakterizující teplotní zvrstvení ovzduší, lze ji vyjádřit jako funkci Richardsonova čísla.

Logaritmicko – lineární vertikální profil větru – zobecnění logaritmického profilu větru pro libovolné teplotní zvrstvení v přízemní vrstvě atmosféry

$$v(h) = \frac{v_d}{\chi} \left[ \ln \frac{h}{z_0} + \gamma \frac{h - z_0}{L} \right] \quad (4.17)$$

kde:

$\gamma$  je bezrozměrná empirická konstanta

$L$  je Moninova a Obuchova délka.

Logaritmický vertikální profil větru – je popsán vztahem

$$v(h) = \frac{v_d}{\chi} \ln \frac{h + z_0}{z_0} \quad (4.18)$$

Mocninový vertikální profil větru

$$v(h) = v_1 \left( \frac{h}{h_1} \right)^n \quad (4.19)$$

kde:

$v_1$  je rychlost větru ve zvolené hladině,

$h_1$  je výška zvolené hladiny,

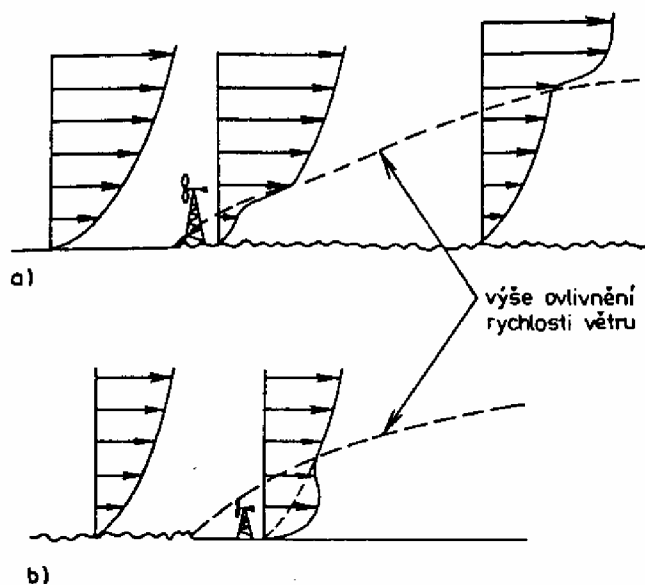
$n$  korekční koeficient, závisí na drsnosti povrchu, určuje se z tabulky 4-3, pro výšky nad 16 metrů nabývá hodnoty přibližně  $n = 0,2$ .

*Tabulka 4-3 Koeficient drsnosti povrchu  $n$*

Druh povrchu	$n$
a - hladký povrch - vodní hladina, písek	0,14
b - louka s nízkým travnatým porostem nebo ornice	0,16
c - vysoká tráva, nízké obilné porosty	0,18
d - porosty vysokých kulturních plodin, nízké lesní	0,21
e - lesy s mnoha stromy	0,28
f - vesnice a malá města	0,48

Výška nad terénem a nad zemí neznamená totéž. V oblastech s hustou vegetací, například s hustým lesním porostem se vychází od pomyslné hladiny nulové rychlosti větru, pod kterou je rychlost větru velmi malá. U lesních porostů je tato hladina ve výšce, ve které se dotýkají nejvyšší větve sousedních stromů, u zemědělských kultur leží ve výšce porostu. Posunutí hladiny nulové rychlosti je nutné respektovat, přesahuje-li 3 metry.[9]

Pokud se v terénu vyskytuje přechod drsností povrchu deformuje se i rychlostní profil (Obr. 4-5). Při přechodu z hladkého terénu na drsný dochází ke zvýšení rychlosti nad určitou hranicí. V opačném případě dochází ke zvýšení rychlosti v přízemní oblasti.[9]

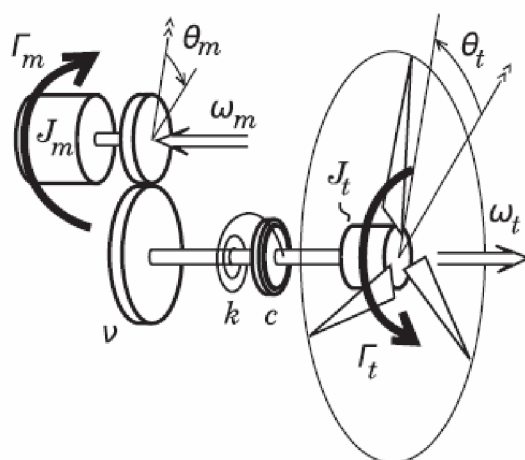


Obr. 4-5 Změna vertikálního profilu větru na rozhraní dvou drsností a) přechod na drsnější povrch b) přechod na hladší povrch

### 4.3 Model převodovky a hřídele

Model převodovky a hřídele vytvoříme v modelu elektrárny jako jeden celek. Skládá se z nízkorychlostní hřídele, převodovky a vysokorychlostní hřídele. Hmotnost větrné turbíny je několikanásobně větší než hmotnost rotoru generátoru, z tohoto důvodu nemůžeme uvažovat tuhost hřídele spojující turbínu s generátorem jako nekonečnou. Převodovka zmenšuje tuhost, z tohoto důvodu při přenášení momentu dochází k deformaci hřídele. Převodovka má většinou převodový stupeň  $v = (50 \text{ a } 150)$  a setrvačnost rotoru je okolo 90% celého systému.[1][12]

Vzhledem k velkému momentu působícímu na hřídel turbíny by měla být deformace hřídele zahrnuta do simulace. Běžným způsobem simulace je sériovým spojením hmot přes pružnou spojku, v tomto modelu budou použity dvě hmoty. [1]



Obr. 4-6 Model vysokorychlostní a nízkorychlostní hřídele a převodovky

Použitím Newtonových zákonů získáme soustavu rovnic, která popisuje systém zobrazený na obrázku :

$$\begin{Bmatrix} \dot{\omega}_m \\ \dot{\omega}_t \\ \omega_m \\ \omega_t \end{Bmatrix} = \begin{pmatrix} -v^2 c & vc & -v^2 k & vk \\ J_m & J_m & J_m & J_m \\ vc & -c & vk & -k \\ J_t & J_t & J_t & J_t \\ 1 & 0 & 0 & 0 \\ 0 & 1 & 0 & 0 \end{pmatrix} \begin{Bmatrix} \omega_m \\ \omega_t \\ \theta_m \\ \theta_t \end{Bmatrix} + \begin{pmatrix} 1 & 0 \\ J_m & 0 \\ 0 & 1 \\ 0 & J_t \\ 0 & 0 \\ 0 & 0 \end{pmatrix} \begin{Bmatrix} M_m \\ M_t \end{Bmatrix} \quad (4.20)$$

kde:

$\omega_m$  je úhlová rychlost hřídele motoru,

$\omega_t$  je úhlová rychlost hřídele turbíny,

$\theta_m$  je úhel natočení generátoru,

$\theta_t$  je úhel natočení turbíny,

$v$  je převod převodovky,

$c$  je koeficient tlumení,

$J_m$  je setrvačnost rotoru generátoru,

$J_t$  je setrvačnost turbíny,

$k$  je koeficient tuhosti,

$M_m$  je moment na ose generátoru,

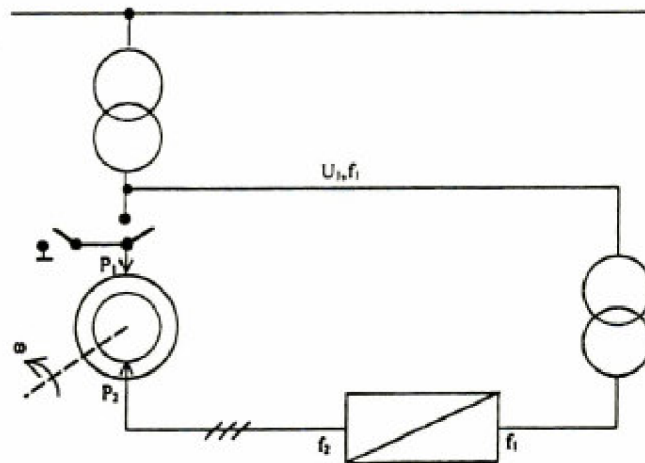
$M_t$  je moment na ose turbíny.

## 4.4 Model generátoru

### 4.4.1 Dvojitě napájený asynchronní generátoru

#### 4.4.1.1 Dynamický model:

Dvojitě napájený generátor je asynchronní generátor s vyvedeným vinutím rotoru na kroužky, rotor je napájen měničem frekvence (Obr. 4-7). Tohoto generátoru je využíváno ve větrných elektrárnách díky možnosti měnit otáčky při udržení frekvence napětí statoru a přizpůsobovat se tak větrné turbíně.



Obr. 4-7 Principiální schéma napájení rotorového vinutí [7]

Rotorový kmitočet vždy odpovídá násobku kmitočtu sítě [7]:

$$f_2 = s \cdot f_1 \quad (4.21)$$

kde:

$f_2$  je kmitočet zdroje rotoru,

$f_1$  je kmitočet sítě,

$s$  je koeficient.

$$s = \frac{f_1 - f \cdot p}{f_1}, \quad (4.22)$$

kde:

$f$  jsou sekundové otáčky stroje,

$p$  je počet pólových dvojic.

### **Vstupní napětí**

Statorové vstupní napětí [7]:

$$\bar{u}_s = \frac{2}{3} (u_a + \bar{a}u_b + \bar{a}^2 u_c) \quad (4.23)$$

kde:

$\bar{a}$  je operátor natočení

$u_s$  je vstupní napětí statoru

$u_a, u_b$  a  $u_c$  je napětí jednotlivých fází

$$\begin{aligned} u_{s\alpha} &= \operatorname{Re}\{u_s\} \\ u_{s\beta} &= \operatorname{Im}\{u_s\} \end{aligned} \quad (4.24)$$

**Rovnice pro výpočet proudů**

$$\begin{aligned} u_{s\alpha} &= R_s i_{s\alpha} + L_s \frac{di_{s\alpha}}{dt} + L_h \frac{di_{r\alpha}}{dt} \\ \frac{di_{s\alpha}}{dt} &= \frac{1}{L_s} \left[ u_{s\alpha} - R_s i_{s\alpha} - L_h \frac{di_{r\alpha}}{dt} \right] \end{aligned} \quad (4.25)$$

$$\begin{aligned} u_{s\beta} &= R_s i_{s\beta} + L_s \frac{di_{s\beta}}{dt} + L_h \frac{di_{r\beta}}{dt} \\ \frac{di_{s\beta}}{dt} &= \frac{1}{L_s} \left[ u_{s\beta} - R_s i_{s\beta} - L_h \frac{di_{r\beta}}{dt} \right] \end{aligned} \quad (4.26)$$

$$\begin{aligned} u_{r\alpha} &= R_r i_{r\alpha} + L_r \frac{di_{r\alpha}}{dt} + L_h \frac{di_{s\alpha}}{dt} + \omega_m (L_r i_{r\beta} + L_h i_{s\beta}) \\ \frac{di_{r\alpha}}{dt} &= \frac{1}{L_r} \left[ u_{r\alpha} - R_r i_{r\alpha} - L_h \frac{di_{s\alpha}}{dt} - \omega_m L_r i_{r\beta} - \omega_m L_h i_{s\beta} \right] \end{aligned} \quad (4.27)$$

$$\begin{aligned} u_{r\beta} &= R_r i_{r\beta} + L_r \frac{di_{r\beta}}{dt} + L_h \frac{di_{s\beta}}{dt} + \omega_m (L_r i_{r\alpha} + L_h i_{s\alpha}) \\ \frac{di_{r\beta}}{dt} &= \frac{1}{L_r} \left[ u_{r\beta} - R_r i_{r\beta} - L_h \frac{di_{s\beta}}{dt} - \omega_m L_r i_{r\alpha} - \omega_m L_h i_{s\alpha} \right] \end{aligned} \quad (4.28)$$

kde:

$u_{s\alpha}$  a  $u_{s\beta}$  je napětí statoru,

$u_{r\alpha}$  a  $u_{r\beta}$  je napětí rotoru,

$R_s$  a  $R_r$  je odpor statoru a rotoru,

$i_{s\alpha}$  a  $i_{s\beta}$  je proud statorem,

$i_{r\alpha}$  a  $i_{r\beta}$  je proud rotorem,

$\omega_m$  je úhlová rychlost rotoru,

$L_s$  a  $L_r$  je indukčnost statoru a rotoru,

$L_h$  je vzájemná indukčnost statoru a rotoru



Výsledné proudy jednotlivých fází se pak vypočítají podle rovnic [7]:

$$\begin{aligned} i_{sa} &= i_{s\alpha} \\ i_{sb} &= -\frac{1}{2}i_{s\alpha} + \frac{\sqrt{3}}{2}i_{s\beta} \\ i_{sc} &= \frac{1}{2}i_{s\alpha} - \frac{\sqrt{3}}{2}i_{s\beta} \end{aligned} \quad (4.29)$$

$$\begin{aligned} \psi_{s\alpha} &= L_s i_{s\alpha} + L_h i_{r\alpha} \\ \psi_{s\beta} &= L_s i_{s\beta} + L_h i_{r\beta} \\ \psi_{r\alpha} &= L_r i_{r\alpha} + L_h i_{s\alpha} \\ \psi_{r\beta} &= L_r i_{r\beta} + L_h i_{s\beta} \end{aligned} \quad (4.30)$$

kde:

$\psi_{s\alpha}$  a  $\psi_{s\beta}$  je magnetický tok statorom

$\psi_{r\alpha}$  a  $\psi_{r\beta}$  je magnetický tok rotorem

$$M_m = \frac{3}{2} p L_h (i_{s\beta} i_{r\alpha} - i_{s\alpha} i_{r\beta}) \quad (4.31)$$

kde:

$M_m$  je elektromagnetický moment

$L_h$  je vzájemná indukčnost statoru a rotoru

$p$  je počet pólů.

#### 4.4.1.2 Výpočet v ustáleném stavu

Výpočet v ustáleném stavu podle [12] probíhá v synchronně rotujícím systému dq, kde osa d je natočena ve stejném směru jako magnetický statorový tok. Osa d je společná pro stator i rotor, proto

$$\psi_{sq} = L_s i_{sq} + L_m i_{rq} = 0 \quad (4.32)$$

z toho vyplývá:

$$i_{sq} = -\frac{L_m}{L_s} i_{rq} \quad (4.33)$$

Pro výpočet proudů statoru a rotoru je nutná znalost parametrů:

- napětí na vinutí statoru  $u_{sd}$  a  $u_{sq}$ ,
- moment na hřídeli  $M$ ,
- jalový výkon který má stroj dodávat  $Q_{ref}$ ,
- počet pólů,
- parametry statoru stroje  $R_s$ ,  $L_s$ ,  $L_m$ .

Statorové napětí v ose q  $u_{sq}$ :

$$u_{sq} = R_s i_{sq} + \omega_s \psi_{sd} \quad (4.34)$$

když je osa d modelu motoru natočená ve směru statorového magnetického toku pak  $\psi_{sq} = 0$ .

V ustáleném stavu je elektromagnetický moment stejný jako moment turbíny

$$M_T = M_{em} = \frac{3}{2} p \psi_{sd} i_{sd}, \quad (4.35)$$

kde:

$M_{em}$  je elektromagnetický moment,

$p$  je počet pólových dvojic.

Dosazením  $i_{sd}$  z rovnice 4.35 do rovnice 4.34 a rozšířením o  $\psi_{sd}$  získáme:

$$\omega_s \psi_{sd}^2 - u_{sq} \psi_{sd} + \frac{2M_{em}}{3p} R_s = 0, \quad (4.36)$$

kde:

$\omega_s$  jsou synchronní otáčky v  $\text{rad.s}^{-1}$ ,

řešením této rovnice vypočítáme magnetický statorový tok  $\psi_{sd}$ .

Statorový proud v ose q:

$$i_{sq,ref} = \frac{2M_{em}}{3p \psi_{sd}} \quad (4.37)$$

Rotorový proud v ose q:

$$i_{rq,ref} = -\frac{L_s}{L_m} \frac{2M_{em}}{3p \psi_{sd}} \quad (4.38)$$

Vztah pro výpočet požadovaného dodávaného jalového výkonu:

$$Q_{stator,ref} = 3(u_{sd}i_{sq} - u_{sq}i_{sd}) \quad (4.39)$$

Statorový magnetický tok:

$$\psi_{sd} = L_s i_{sd} + L_m i_{rd} \quad (4.40)$$

Statorový proud v ose d:

$$i_{sd,ref} = \frac{u_{sd}i_{sq,ref} - \frac{Q_{stator,ref}}{3}}{u_{sq}} \quad (4.41)$$

Rotorový proud v ose d:

$$i_{rd,ref} = \frac{\psi_{sd} - i_{sd,ref}L_s}{L_m} \quad (4.42)$$

Výkon generátoru pak získáme z rovnic:

$$P = 3(u_d i_d + u_q i_q) \quad (4.43)$$

$$Q = 3(u_d i_q - u_q i_d) \quad (4.44)$$

#### 4.4.2 Asynchronní generátor s klecovým rotorem

Napěťové rovnice asynchronního generátoru s klecovým rotorem v souřadnicích d-q podle [4]:

$$\begin{aligned} u_{ds} &= -R_s i_{ds} - \omega_s \psi_{qs} + \frac{d\psi_{ds}}{dt} \\ u_{qs} &= -R_s i_{qs} + \omega_s \psi_{ds} + \frac{d\psi_{qs}}{dt} \\ u_{dr} &= 0 = -R_r i_{dr} - s\omega_s \psi_{qr} + \frac{d\psi_{dr}}{dt} \\ u_{qr} &= 0 = -R_r i_{qr} + s\omega_s \psi_{dr} + \frac{d\psi_{qr}}{dt} \end{aligned} \quad (4.45)$$

kde:

s je skluz,

u je napětí,

$i$  je proud,

$R$  je odpor,

$\psi$  je tok,

$\omega_s$  jsou synchronní otáčky,

všechny veličiny jsou v poměrných hodnotách, index  $r$  značí rotor, index  $s$  statoru, indexy  $d$  a  $q$  značí souřadnice.

Rovnice pro výpočet skluzu  $s$  podle [4]:

$$s = 1 - \frac{p \omega_m}{2 \omega_s}, \quad (4.46)$$

kde:

$s$  je skluz,

$p$  je počet pólů,

$\omega_m$  jsou otáčky rotoru,

$\omega_s$  jsou synchronní otáčky.

Výpočet magnetických toků podle [4]:

$$\begin{aligned} \psi_{ds} &= -(L_{s\sigma} + L_m) i_{ds} - L_m i_{dr} \\ \psi_{qs} &= -(L_{s\sigma} + L_m) i_{qs} - L_m i_{qr} \\ \psi_{dr} &= -(L_{r\sigma} + L_m) i_{dr} - L_m i_{ds} \\ \psi_{qr} &= -(L_{r\sigma} + L_m) i_{qr} - L_m i_{qs} \end{aligned}, \quad (4.47)$$

kde:

$L$  je indukčnost,

$\psi$  je magnetický tok.

Index  $m$  značí vzájemnou indukčnost  $r$  rotorovou a  $\sigma$  rozptylovou.

Dosazením rovnic 4.47 do 4.45 získáme:

$$\begin{aligned} u_{ds} &= -R_s i_{ds} + \omega_s [(L_{s\sigma} + L_m) i_{qs} + L_m i_{qr}] \\ u_{qs} &= -R_s i_{qs} - \omega_s [(L_{s\sigma} + L_m) i_{ds} + L_m i_{dr}] \\ u_{dr} &= 0 = -R_r i_{dr} + s \omega_s [(L_{r\sigma} + L_m) i_{qr} + L_m i_{qs}] + \frac{d\psi_{dr}}{dt} \\ u_{qr} &= 0 = -R_r i_{qr} - \omega_s [(L_{r\sigma} + L_m) i_{dr} + L_m i_{ds}] + \frac{d\psi_{qr}}{dt} \end{aligned} \quad (4.48)$$

Výpočet elektrického momentu podle [4]:

$$M_e = \psi_{qr} i_{dr} - \psi_{dr} i_{qr} \quad (4.49)$$

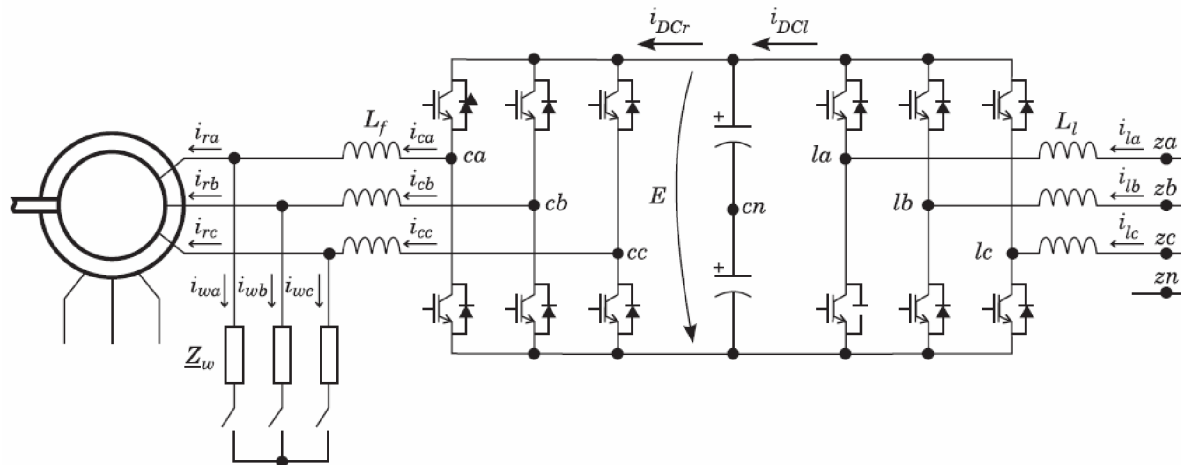
Otáčky rotoru získáme řešením rovnice:

$$\frac{d\omega_m}{dt} = \frac{1}{2H_m} (M_m - M_e) \quad (4.50)$$

Vyráběný činný výkon a spotřebovávaný jalový výkon:

$$\begin{aligned} P_s &= u_{ds} i_{ds} + u_{qs} i_{qs} \\ Q &= u_{qs} i_{ds} - u_{ds} i_{qs} \end{aligned} \quad (4.51)$$

### 4.5 Model měniče



4-1 Schéma měniče

Rotorový obvod je napájen z měničů – konvertorů, které jsou vybaveny moderními bipolárními tranzistory IGBT nebo tyristory GTO, takže frekvence i amplituda napětí je plynule měnitelná. Měnič je dimenzován přibližně na čtvrtinu výkonu generátoru a umožňuje změnu otáček od -50% do +10%, čímž se zlepší využití větrné elektrárny [2].

Proud, který teče do rotorového vinutí generátoru získáme odvozením rovnic ze schématu (Obr. 4-1):

$$\begin{aligned} u_z^a - u_l^a - (u_{cn} - u_{zn}) &= r_l i_l^a + L_l \frac{d}{dt} i_l^a \\ u_z^b - u_l^b - (u_{cn} - u_{zn}) &= r_l i_l^b + L_l \frac{d}{dt} i_l^b \\ u_z^c - u_l^c - (u_{cn} - u_{zn}) &= r_l i_l^c + L_l \frac{d}{dt} i_l^c \end{aligned} \quad (4.43)$$

a

$$u_{cn} - u_{zn} = \frac{1}{3}(u_{za} + u_{zb} + u_{zc} - u_{la} - u_{lb} - u_{lc}) \quad (4.44)$$

kde:

$u_z^{abc}$  jsou fázory napětí sítě,

$u_l^{abc}$  jsou fázory napětí střídavé části měniče,

$r_l$  je odpor filtračních cívek

$L_l$  je indukčnost cívek.

Dynamika napětí stejnosměrné části lze popsat jako:

$$E = E_0 + \frac{1}{C} \int_0^t (i_{DCl} - i_{dcr}) dt, \quad (4.45)$$

kde:

$E$  je napětí stejnosměrné části měniče,

$i_{DCl}$  je stejnosměrný proud měniče na straně sítě,

$i_{DCr}$  je stejnosměrný proud měniče na straně generátoru.

Protože je přepěťová ochrana připojená na střídavé napětí na generátorové straně měniče, je na něm stejné napětí jako na rotorovém vinutí. Díky tomuto předpokladu můžeme určit proud v rotorovém obvodu generátoru:

$$\begin{aligned} i_c^a &= i_r^a + i_w^a \\ i_c^b &= i_r^b + i_w^b, \\ i_c^c &= i_r^c + i_w^c \end{aligned} \quad (4.46)$$

kde:

$i_r^{abc}$  je střídavý proud vstupující do rotorového obvodu generátoru

$i_w^{abc}$  je proud vstupující do přepěťové ochrany

$$\begin{aligned} \frac{d}{dt} i_w^a &= -\frac{r_w}{L_w} i_w^a + \frac{1}{L_w} u_r^a \\ \frac{d}{dt} i_w^b &= -\frac{r_w}{L_w} i_w^b + \frac{1}{L_w} u_r^b, \\ \frac{d}{dt} i_w^c &= -\frac{r_w}{L_w} i_w^c + \frac{1}{L_w} u_r^c \end{aligned} \quad (4.47)$$

kde:

$r_w$  je odpor přepět'ové ochrany,

$L_w$  je indukčnost přepět'ové ochrany.

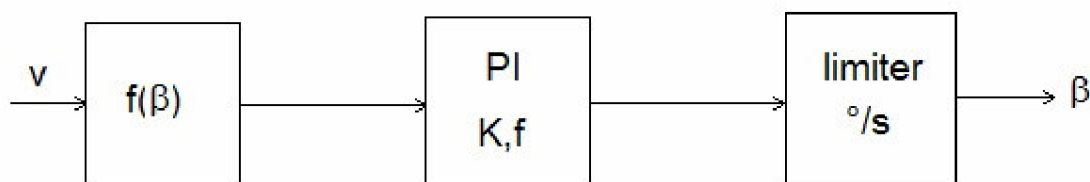
#### 4.6 Model řídicího systému

Řízení modelu elektrárny s asynchronním generátorem s klecovým rotorem závisí na použitém způsobu regulace. V případě regulace stall je systém bez řízení, u regulace pitch je řízení zajištěno natáčením listů rotoru. Regulátor úhlu natočení listů je podrobněji rozebrán v kapitole 4.7.

#### 4.7 Regulátor úhlu natočení listů

Úhel natočení listů se mění pouze při vysokých rychlostech větru kdy otáčky rotoru nejsou regulovány zvyšováním produkovaného výkonu a mohlo by dojít k přetížení generátoru nebo měniče. Změnou natočení se snižuje účinnost rotoru, tím se omezují maximální otáčky rotoru. Pokud je rychlost větru nižší než nominální úhel natočení je  $0^\circ$ , s rostoucí rychlostí větru optimální úhel roste.[4]

Kvůli velikosti listů nemůže proběhnout změna rychlosti okamžitě. Maximální rychlost natáčení je  $3-10^\circ$  za sekundu. Kvůli malé rychlosti pracuje se vzorkovací frekvencí 1-3Hz.



Obr. 4-8 Schéma modelu regulace úhlu natočení listů

Obr. 4-8 zobrazuje schéma modelu regulace úhlu natočení listů, je v něm použit PI kontrolér, použití tohoto kontroléru je výhodné z důvodu možnosti lehkého překročení nominální hodnoty. Vstupem do regulátoru je rychlost větru, z ní se vypočte vhodný úhel natočení. Z PI kontroléru vystupuje doporučený úhel a z limiteru pak skutečný úhel natočení listů

## 5 MODELOVÁNÍ POMOCÍ VÝPOČETNÍ TECHNIKY

Počítačová simulace se rozvíjela s rozšířením výpočetní techniky, je obvykle používána v situacích kdy není možný jednoduchý analytický výpočet. Model vždy představuje zjednodušení původního systému, snaží se zachovat ty vlastnosti a vztahy, které jsou pro účel modelování podstatné (ostatní v modelu nemusí být). Simulace, při níž modelem je počítačový program, který se pokouší simulovat abstraktní model určitého systému. Úkolem simulačního programu je zjistit, jak se bude systém chovat pro zadaná vstupní data. Cílem simulačního programu není provádět optimalizaci, tzn. hledat, pro která vstupní data dostaneme optimální řešení. Uživatel může provádět se simulačním programem opakované simulační experimenty s cílem zjistit očekávané výsledky pro různá vstupní data a nalézt tak optimální řešení problému.[15]

### 5.1 Model větrné turbíny v programu Mathematica

Program Wolfram Mathematica je systém pro provádění numerických a symbolických výpočtů a vizualizaci dat. Umožňuje řešit projekty libovolného rozsahu od rutinních výpočtů až po velkosystémová řešení. Klíčovými rysy Mathematicy jsou automatizované numerické a symbolické výpočty, účinná adaptivní vizualizace, dynamická interaktivita a vysoce výkonné programovací prostředí.[18]

Model vytvořený v programu Mathematica popisuje chování větrné turbíny v závislosti na vstupních parametrech. Jeho výstupem je moment na hřídeli a výkon turbíny.

#### 5.1.1 Popis modelu, použité příkazy

Velikost výkonového součinitele  $C_p$  závisí na zvoleném typu regulace, nastaveném úhlu natočení listů, průměru rotoru a rychlosti větru. V modelu je počítán podle rovnice 4.3 do které jsou dosazeny koeficienty podle Tab.4-1.

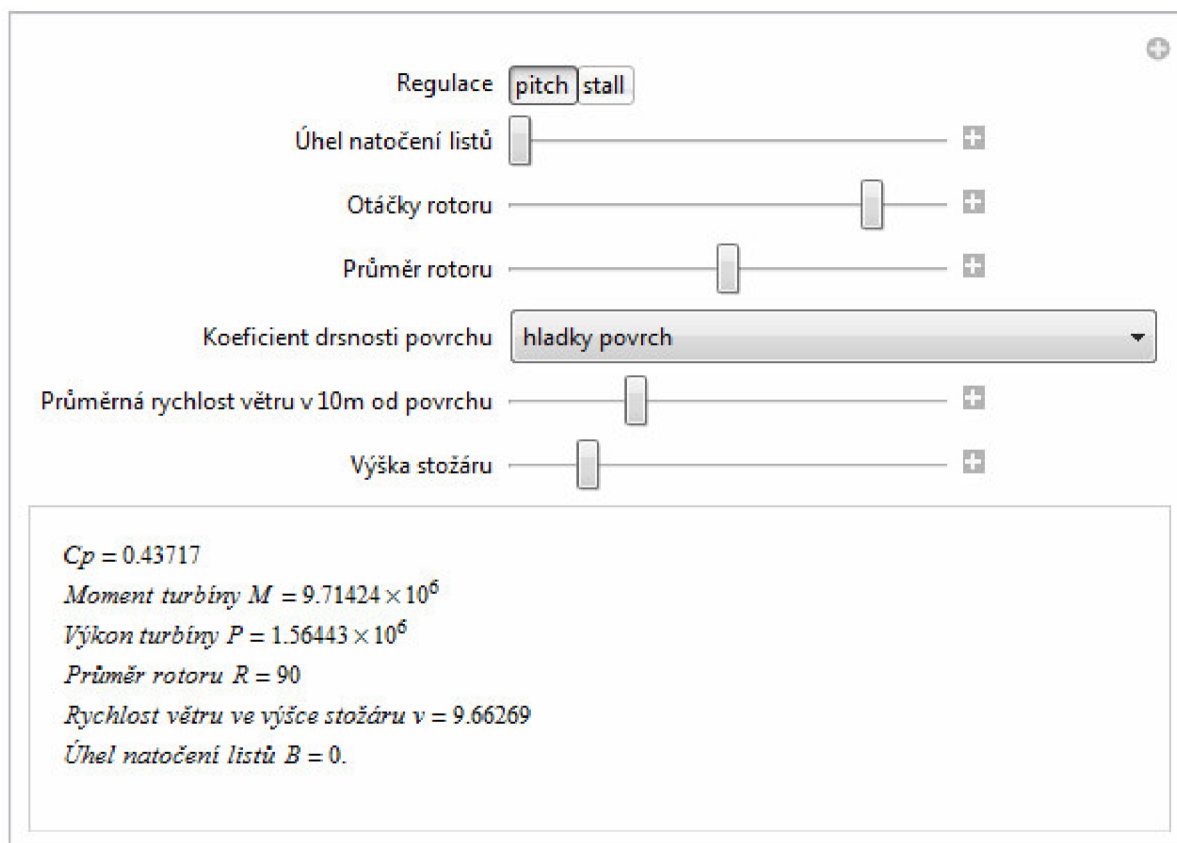
Rozsah otáček rotoru bylo zvolen podle otáček elektrárny Vestas V90.[17]

Model je vybaven možností nastavení průměru rotoru (80m - 100m) i výšky stožáru (95m – 125m) podle vyráběných variant 2MW elektráren Vestas.[17]

Pro vyjádření závislosti rychlosti větru na výšce byl použit mocninný profil rychlosti větru podle rovnice 4.19, koeficient drsnosti povrchu se určuje podle Tab.4-3.

Výkon turbíny se počítá podle rovnice 4.1 a moment na hřídeli podle rovnice 4.5.





Obr. 5-1 Model turbíny

Pro vytvoření možnosti ovládní vstupů pomocí posuvníků bylo použito příkazu `Manipulate`, příkaz `Column` seřadí jednotlivé výsledky výpočtu pod sebe. Popis výsledků byl vytvořen příkazem `Text@Row`. Příklad použití příkazu:

```
Text@Row[{Style["Výkon turbíny P", Italic], " = ",
P=1.247*Pi*R^2*v^3*Cp/2}]
```

Výpočet  $C_p$  závisí na zvoleném typu regulace, to je zajištěno tlačítky a příkazem `If`, díky dalšímu příkazu `If` koeficient  $C_p$  nabývá pouze kladných hodnot.

```
Cp0=If[ q="pitch", 0.73*(151*((1/((R*ot*Pi/(30*v))-0.02*B))-(-
0.003)/(1+B^3))-0.58*B-0.002*B^2.14-13.2)*e^(-
18.4*((1/(R*ot*Pi/(30*v))-0.02*B))-(-
0.003)/(1+B^3))), 0.44*(125*((1/(R*ot*Pi/(30*v)+0*B))-(-
0.002)/(1+B^3))-0*B-0*B^0-6.94)*e^(-
16.5*((1/(R*ot*Pi/(30*v)+0*B))-(-0.002)/(1+B^3)))]
```

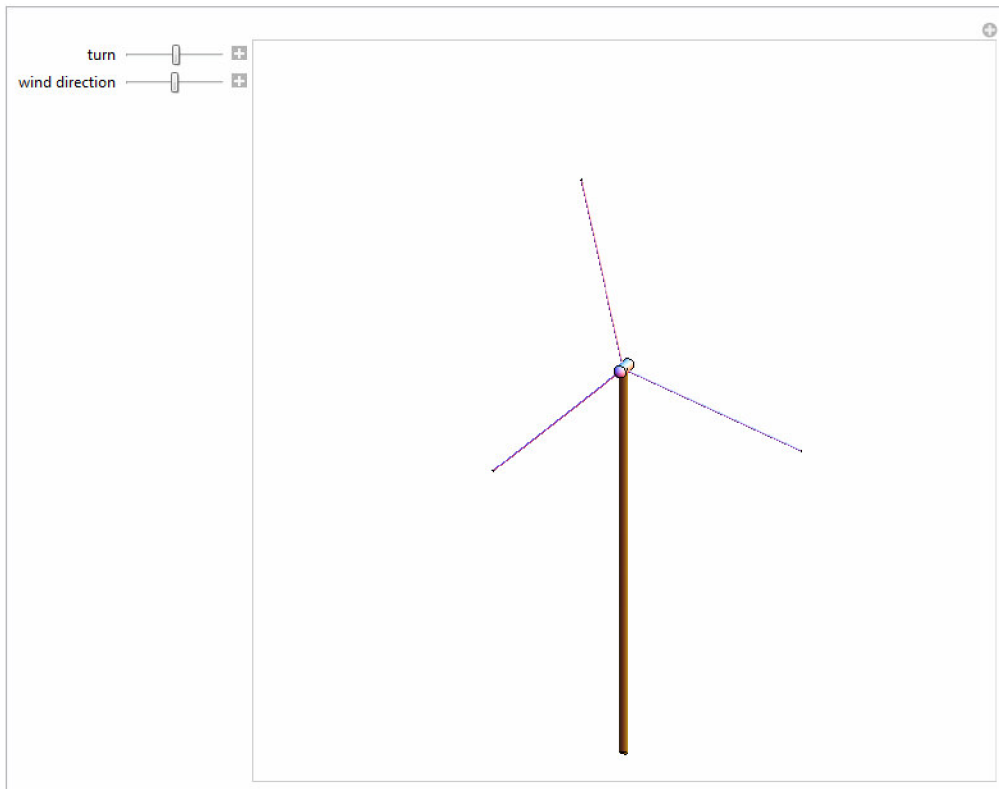
```
Text@Row[{Style["Cp", Italic], " = ", Cp=If[Cp0<0, 0, Cp0]}]
```

Výběr okolního povrchu probíhá pomocí rozbalovacího okna a hodnota proměnné  $n$  je přiřazena příkazem `Switch`.

```
n=Switch[povrch, "hladky povrch", 0.14, "louka s nizkym
travnatym porostem nebo ornice", 0.16, "vysoka trava, nizké
```

obilne porosty",0.18,"porosty vysokych kulturnich plodin,  
nizke lesni porosty",0.21, "lesy s mnoha stromy",0.28,  
"vesnice a mala mesta",0.48]

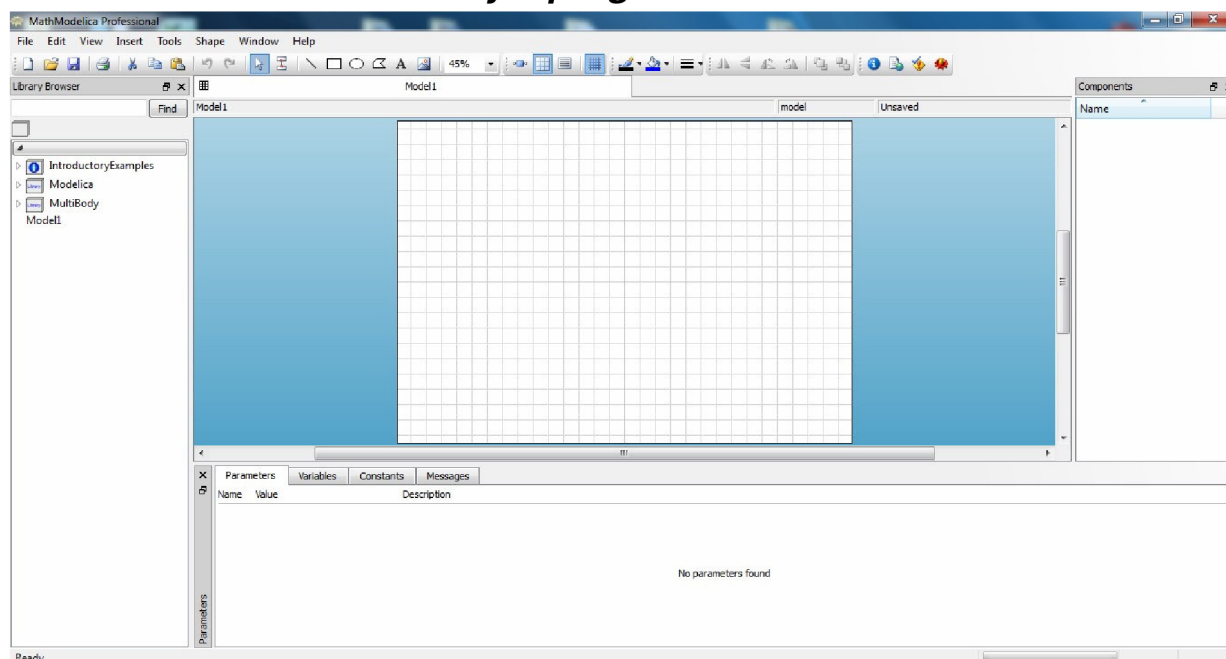
V dalším okně se zobrazuje změna některých parametrů na 3d modelu elektrárny. Příkaz Manipulate umožňuje otáčení rotoru a natáčení otáčení elektrárny.



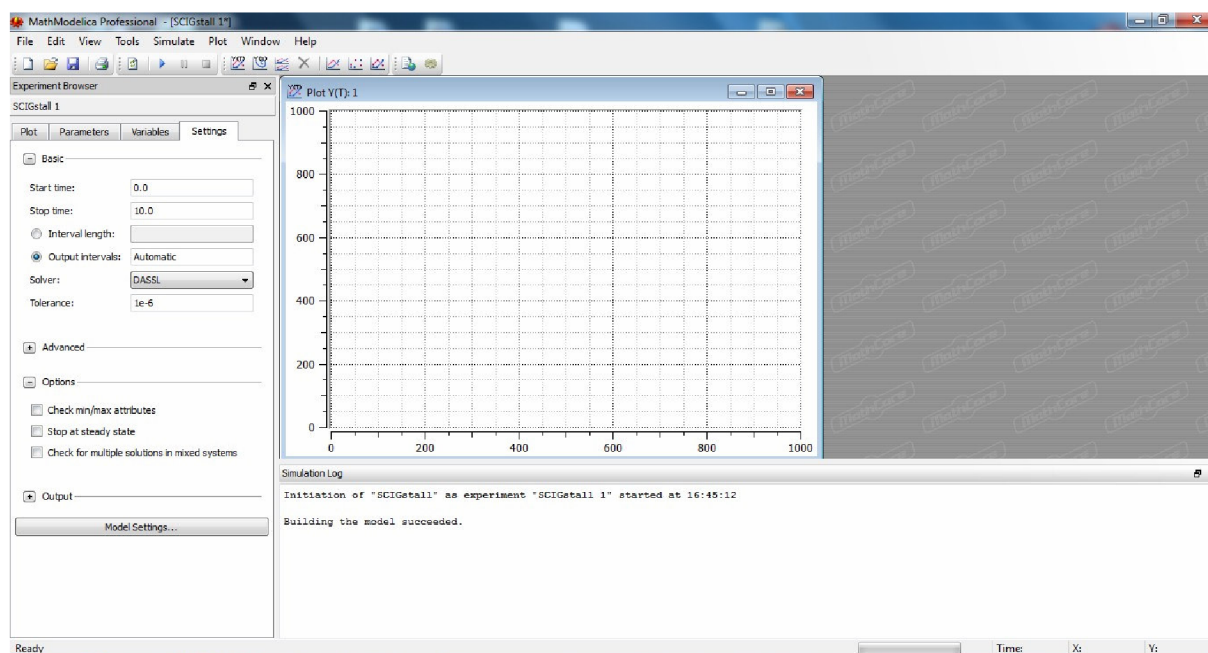
*Obr. 5-2 Grafické znázornění elektrárny*

Postup vytvoření grafického znázornění a obrázku 5-1 je v druhé části přílohy C.

## 5.2 Model větrné elektrárny v programu MathModelica



Obr. 5-3 System designer



Obr. 5-4 Simulation center

MathModelica je software vyvinutý firmou MathCore Engineering AB, nyní součástí firmy Wolfram Research. Je to program pro modelování a simulaci fyzikálních jevů založený na jazyce Modelica. Poskytuje jak grafické tak textové prostředí při vytváření modelu, simulační prostředí a přizpůsobitelné soubory knihoven, které obsahují například mechanické, elektrické, elektronické, hydraulické nebo tepelné komponenty. MathModelica je založena na objektově orientovaném programování pomocí rovnic. Skládá se ze dvou uživatelských prostředí. Základním je System Designer (Obr. 5-3), ve kterém probíhá vytváření modelu buď

v grafickém prostředí spojováním komponent z knihoven nebo v textovém prostředí pomocí rovnic. Simulace chování modelu probíhá v prostředí Simulation Center (Obr. 5-4).[16]

### 5.2.1 Použité bloky

V závorce za názvem každého bloku je jeho umístění v základní knihovně MathModelicy.[16]

#### Zdroje signálu:

Ramp – (Modelica.Blocks.Sources.Ramp) zdroj signálu jehož výstupní úroveň se v nastavenou dobu lineárně mění z předem nastavené počáteční velikosti na koncovou velikost. Rychlost změny je závislá na nastavené délce změny.

Constant – (Modelica.Blocks.Sources.Constant) zdroj signálu který má předem nastavenou velikost.

#### Senzory:

SpeedSensor – (Modelica.Mechanics.Rotational.Sensors.SpeedSensor) měří absolutní úhlovou rychlost hřídele. Měřená hodnota je na výstupu z bloku a lze ji dále zpracovávat.

TorqueSensor - (Modelica.Mechanics.Rotational.Sensors.TorqueSensor) měří moment mezi dvěma body hřídele.

PQ – (Modelica.Electrical.Machines.Sensors.ElectricalPowerSensor) měří okamžitou hodnotu napětí a proudů všech fází, ty jsou pak převedeny na vektor a použity k výpočtu činného a Jalového výkonu.

A RMS - (Modelica.Electrical.Machines.Sensors.CurrentRMSSensor) měří okamžitou hodnotu proudu ve všech fázích, která je převedena na vektorový tvar a vydělena odmocninou ze 2.

#### Mechanická část:

Torque – (Modelica.Mechanics.Rotational.Torque) výstupem z bloku je moment působící na připojené součásti, jeho velikost odpovídá hodnotám vstupního signálu v N.m.

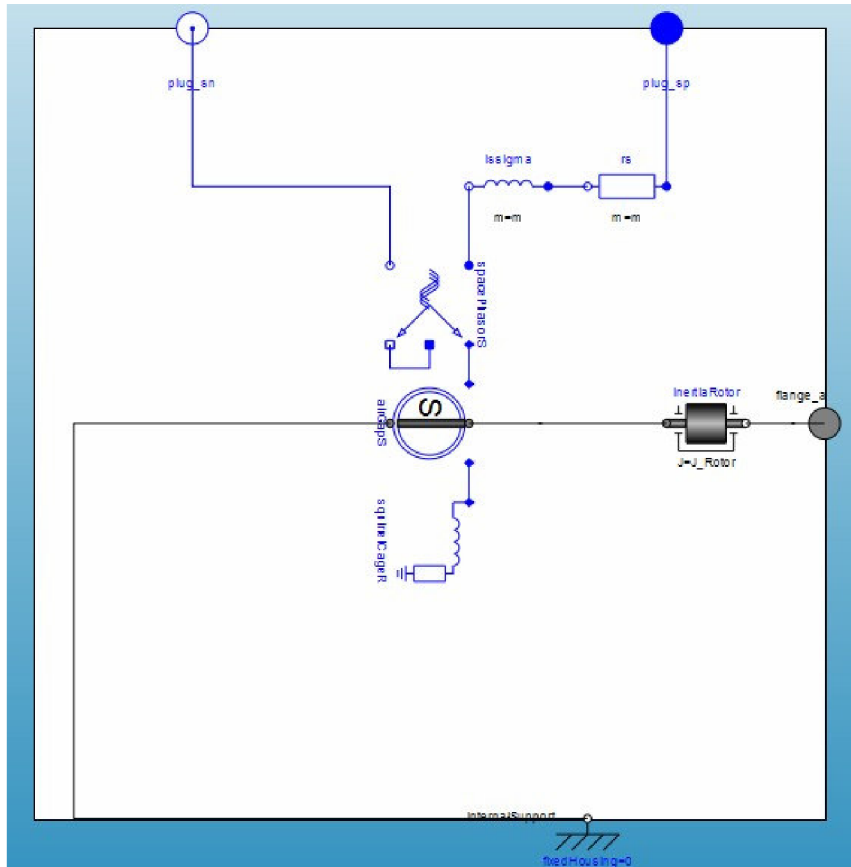
Inertia – (Modelica.Mechanics.Rotational.Inertia) setrvačnost mezi dvěma body hřídele.

Spring – (Modelica.Mechanics.Rotational.Spring) pružnost mechanické části mezi dvěma body.

IdealGear - (Modelica.Mechanics.Rotational.IdealGear) ideální převodovka bez uvažování dalších vlivů jako například pružnosti, setrvačnosti nebo tlumení. Pokud systém vyžaduje tyto vlivy je nutno převodovku doplnit o další bloky.

### Elektrická část:

AIMC – (Modelica.Electrical.Machines.BasicMachines.AsynchronousInductionMachines.AIM\_SquirrelCage) model třífázového asynchronního stroje s klecovým rotorem. Podle Obr. 5-5 odpor a rozptylová indukčnost jsou připojeny přímo na fáze statoru, měřené veličiny statoru se převádí na vektorový tvar. Odpor a rozptylová indukčnost rotoru je modelována ve dvouosém souřadnicovém systému spojeném s rotorem. Obě části jsou spojeny modelem vzduchové mezery. Jsou uvažovány pouze ztráty na odporech statorového vinutí a odporu rotoru. Vstupní parametry bloku jsou setrvačnost rotoru, rozptylová indukčnost statoru a rotoru, vzájemná indukčnost a odpor statoru a rotoru.



Obr. 5-5 Blok asynchronního generátoru s klecovým rotorem

Terminal Box - (Modelica.Electrical.Machines.BasicMachines.Examples.Utilities.TerminalBox) blok, který se zapojuje na svorky statorového vinutí stroje, umožňuje zvolit mezi zapojením do trojúhelníka nebo do hvězdy.

Capacitor - (Modelica.Electrical.Multiphase.Basic.Capacitor) blok obsahuje kondenzátor v každé fázi.

SineVoltage - (Modelica.Electrical.MultiPhase.Sources.SineVoltage) blok obsahuje zdroj napětí v každé fázi. Vstupními parametry je amplituda napětí, frekvence a fázový posun jednotlivých fází.

Star - (Modelica.Electrical.MultiPhase.Basic.Star) blok zajišťuje spojení všech fází do hvězdy.

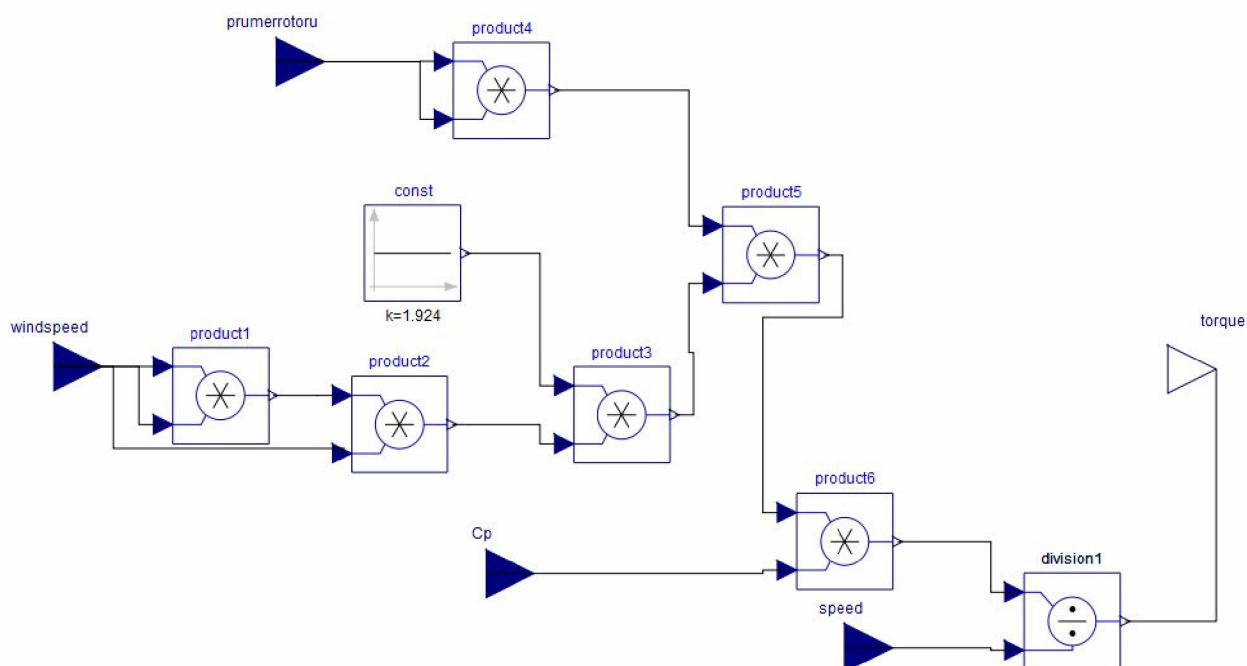
### Vlastní bloky:

Výpočet beta – tento blok slouží k výpočtu úhlu natočení lopatek turbíny pro rychlosti větru nad  $10 \text{ m}\cdot\text{s}^{-1}$ . V grafickém prostředí byl vytvořen pouze vstup a výstup do bloku a

samotná závislost vstupu a výstupu byla vložena pomocí rovnice. V ukázce kódu jsou příkazy pro umístění značek v grafickém prostředí nahrazeny (...)

```
block vypocetbeta
  annotation(...);
  Modelica.Blocks.Interfaces.RealInput u annotation(...);
  Modelica.Blocks.Interfaces.RealOutput y annotation(...);
equation
  y=0.0004*u^4-0.029*u^3 - 0.6046*u^2 + 2.7362*u - 8.5684;
end vypocetbeta;
```

Větrná turbína – blok je sestaven z bloků v knihovně Modelica.Blocks, k výpočtu bylo použito pouze grafického rozhraní které byly sestaveny na základě rovnice 4.5



Obr. 5-6 Blok větrné turbíny

Cp – blok byl vytvořen ze 4 vstupů a jednoho výstupu, výpočet je proveden pomocí rovnice 4.3. V ukázce kódu jsou příkazy pro umístění značek v grafickém prostředí nahrazeny (...)

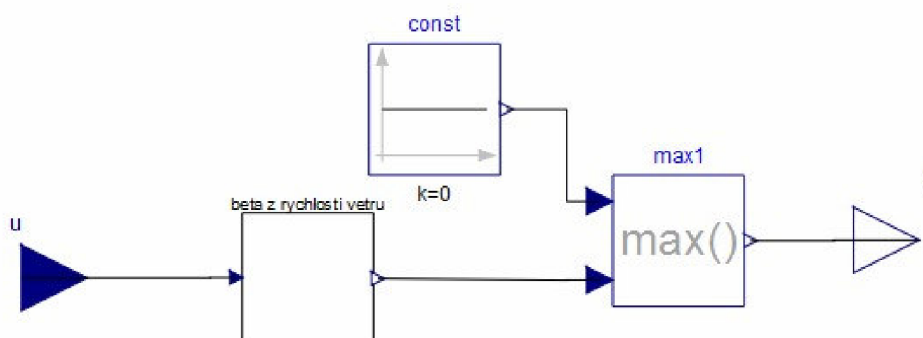
```
block Cppitch
  (...)
  Modelica.Blocks.Interfaces.RealInput otacky annotation(...);
  Modelica.Blocks.Interfaces.RealOutput Cp annotation(...);
  Modelica.Blocks.Interfaces.RealInput B annotation(...);
  Modelica.Blocks.Interfaces.RealInput prumerrotoru
  annotation(...);
  Modelica.Blocks.Interfaces.RealInput rychlostvetru
  annotation(...);
equation
```

```

Cp=0.73*(151*(1/((-0.02*B) +
otacky*prumerrotoru/rychlostvetru) + 0.003/(1 + B^3)) - 0.58*B
- 0.002*B^2.14 - 13.2)*Modelica.Constants.e^(-18.4*(1/((-
0.02*B) + otacky*prumerrotoru/rychlostvetru) + 0.003/(1 +
B^3)));
end Cppitch;

```

Natočení listů – tento blok zajišťuje pouze kladnou hodnotu nebo nulovou hodnotu natočení listů, toho je dosaženo blokem Max (Mathematica.Blocks.Math.Max) a porovnáváním na jeho vstupech vypočteného úhlu a nuly. Omezení rychlosti změny natočení listů není v bloku uvažováno.



Obr. 5-7 Blok natočení listu

## 5.2.2 Větrná elektrárna s regulací typu pitch

Schéma modelu větrné elektrárny s regulací pitch je zobrazeno v příloze A. Vstupním parametrem modelu je rychlost větru, tu lze namodelovat jakýmkoli zdrojem signálu. V našem modelu je použito konstantní hodnoty rychlosti větru v převládajícím směru, aby byla umožněna změna rychlosti větru v průběhu simulace bylo použito bloku Ramp. Hodnoty lze nastavit buď přímo v parametrech bloku nebo v Simulation Centru. Signál rychlosti vstupuje do tří bloků ve kterých je použit pro další výpočty.

Prvním je blok natočení listů, tento blok je blíže popsán v kapitole 5.2.1. Obsahuje závislost natočení listů turbíny na rychlosti větru pro rychlosti větší než  $10 \text{ m.s}^{-1}$ , ta byla vytvořena z naměřených dat reálné elektrárny, která svou konfigurací odpovídá nastavení pro střední Evropu a upravením podle potřeb modelu. Byla vytvořena sestavením průměrných hodnot natočení pro rychlosti větru od  $10 \text{ m.s}^{-1}$  s krokem  $0,5 \text{ m.s}^{-1}$ , vnesením závislosti do grafu (Obr.5-8) a vytvořením rovnice regrese (rovnice 5.1). Závislost má rovnici:

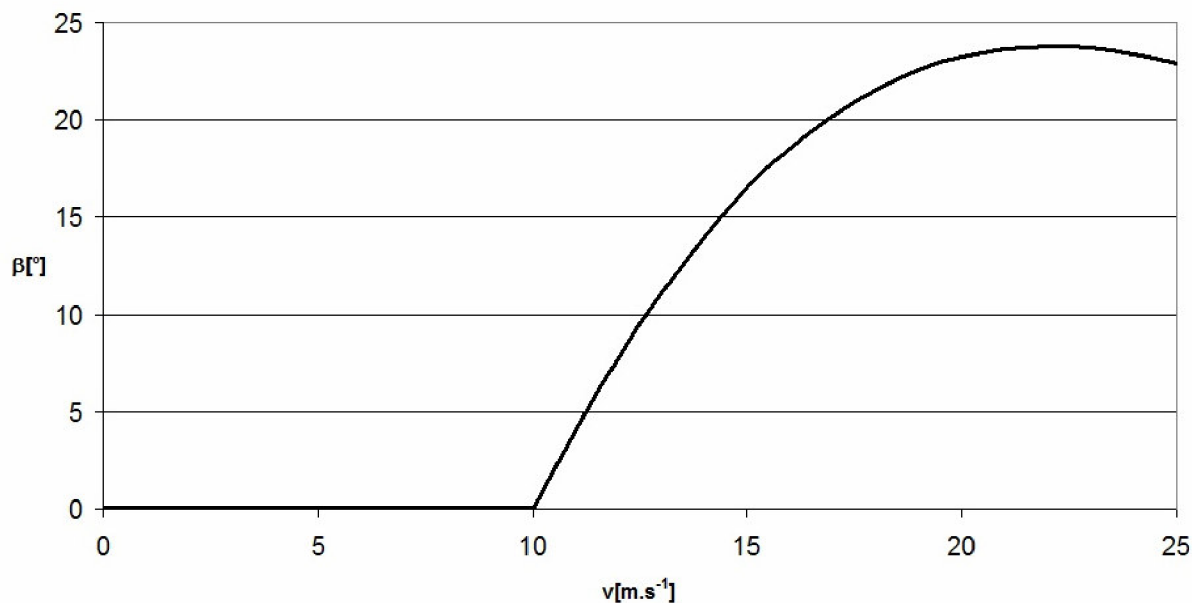
$$\beta = 0,004v^3 - 0,3816v^2 + 11,009v - 76,297, \quad (5.1)$$

kde:

$v$  je rychlost větru,

$\beta$  je úhel natočení listů turbíny.

Pro rychlosti menší je úhel natočení  $0^\circ$ .



Obr. 5-8 Závislost úhlu natočení listů rotoru na rychlosti větru

Dalším blokem do kterého vstupuje rychlost větru je blok  $C_p$ , do rovnice 4.3 která je v bloku použita jsou doplněny koeficienty z řádku pro regulaci pitch z Tab. 4-1. Další potřebné vstupy pro výpočet  $C_p$  jsou otáčky hřídele měřené Speed Sensorem připojeným k nízkorychlostní části hřídele, poloměr rotoru, který je zadáván jako parametr modelu a vypočtený úhel natočení listů.

Přivedením potřebných vstupů do bloku turbíny získáme moment na hřídeli který je připojen k mechanické části podle schématu.

Použité parametry mechanické části turbíny podle [4]:

setrvačnost turbíny	$J_{\text{turb}} = 6,41 \cdot 10^6 \text{ kg.m}^2$
setrvačnost rotoru generátoru	$J_{\text{gen}} = 121,5 \text{ kg.m}^2$
pružnost nízkorychlostní části hřídele	$K_{\text{LS}} = 145,5 \text{ MNm.rad}^{-1}$
pružnost vysokorychlostní části hřídele	$K_{\text{HS}} = 92,2 \text{ kNm.rad}^{-1}$
počet pólových dvojic	$p = 2$
převod převodovky	$n = 91$
jmenovité napětí na svorkách generátoru	$U = 690\text{V}$
jmenovitá frekvence	$f = 50\text{Hz}$
kapacita kompenzačních kondenzátorů	$C = 29,72 \text{ mF}$



parametry jsou typické pro elektrárny s výkonem kolem 2MW a průměrem rotoru kolem 90m.

Kvůli neznalosti reálných parametrů odporů a indukčností vinutí generátoru byly použity v modelu již přednastavené hodnoty.

Kvůli možnosti porovnání obou typů regulací jsou veličiny činný a jalový výkon připojeny k bloku Gain v němž je hodnota vydělena maximální dosaženou velikostí v rozsahu rychlosti větru 0 až  $25 \text{ m}\cdot\text{s}^{-1}$ .

### **5.2.3 Větrná elektrárna s regulací typu stall**

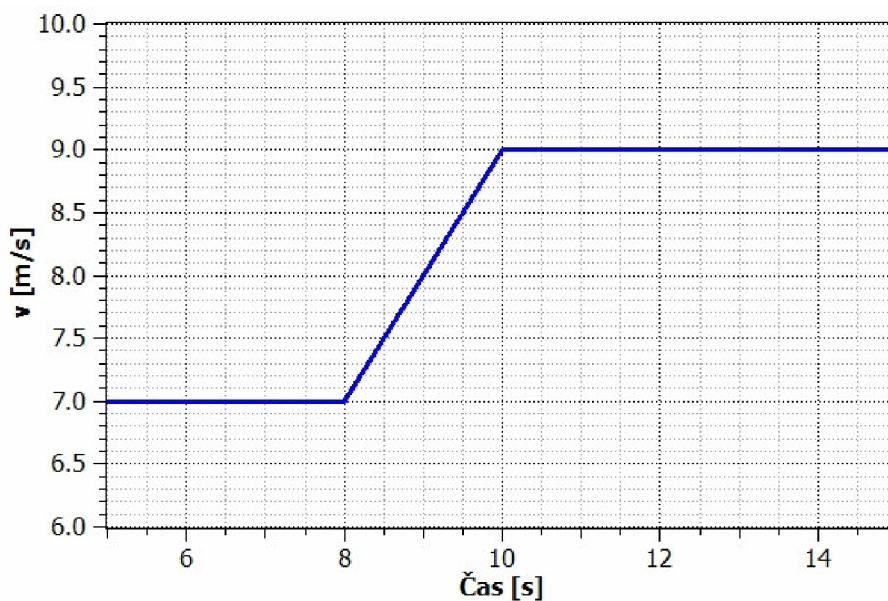
Schéma modelu v příloze B je obdobné jako u elektrárny s regulací typu pitch v kapitole 5.2.2. Největší změnou je ve výpočtu momentu kdy se neuvažuje natáčení listů a v bloku Cp se výpočet provádí dosazením koeficientů z Tab. 4-1 pro regulaci stall do rovnice 4.3.

Parametry mechanické i elektrické části jsou stejné jako u systému s regulací pitch.

## 6 VÝSLEDKY SIMULACE

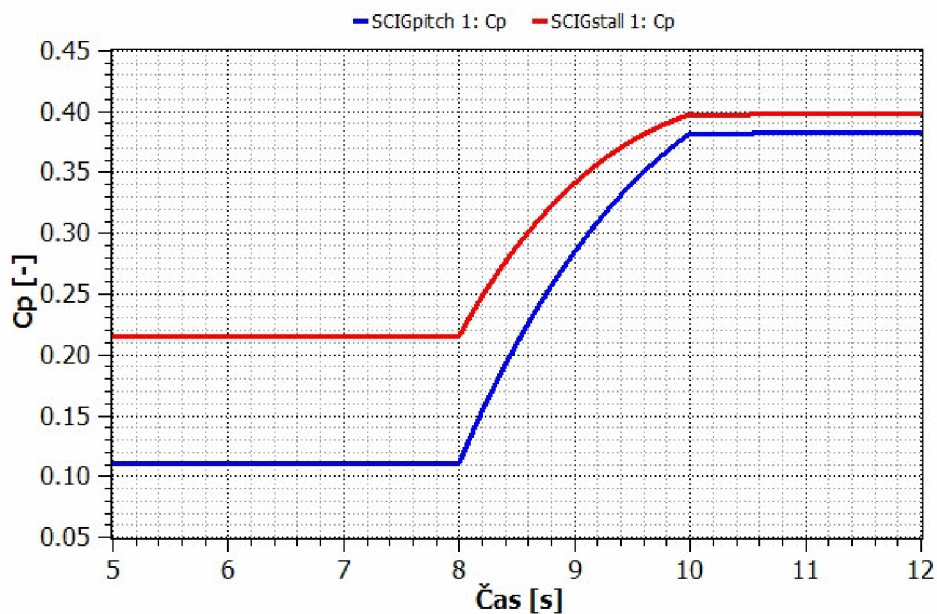
### 6.1 Malé rychlosti větru

Na Obr. 6-1 je znázorněn průběh rychlosti větru pro simulaci chování elektráren při malé rychlosti. Bylo použito rampy o délce 2 sekundy, spodní úroveň byla  $7 \text{ m}\cdot\text{s}^{-1}$  a horní  $9 \text{ m}\cdot\text{s}^{-1}$ . Kvůli ustálení systému jsou znázorněny průběhy až od času 5s.



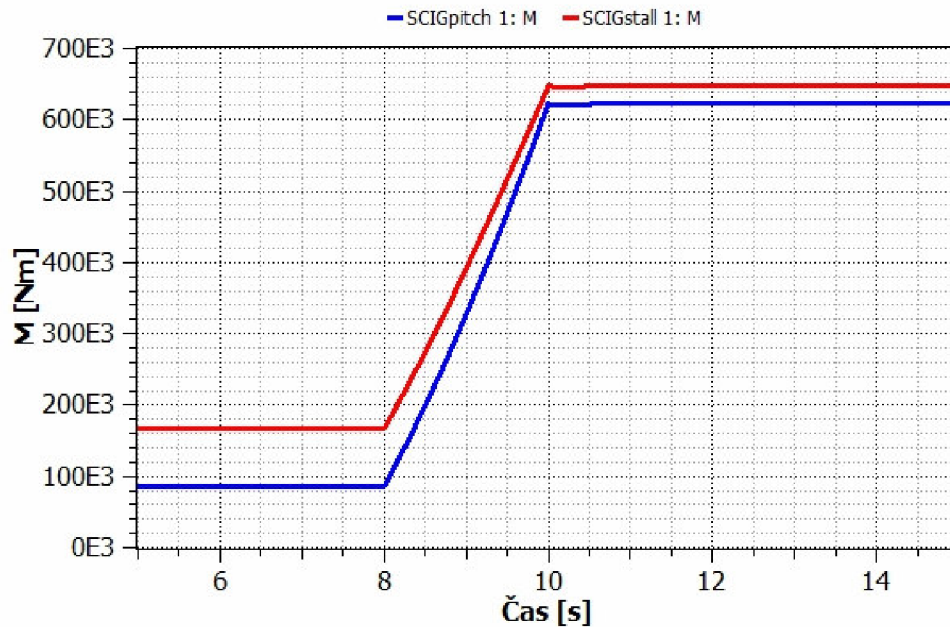
Obr. 6-1 Průběh rychlosti větru nízkých hodnot

Různé hodnoty výkonového koeficientu (Obr. 6-2) při stejných rychlostech větru jsou způsobeny rozdílnými koeficienty při výpočtu  $C_p$ .



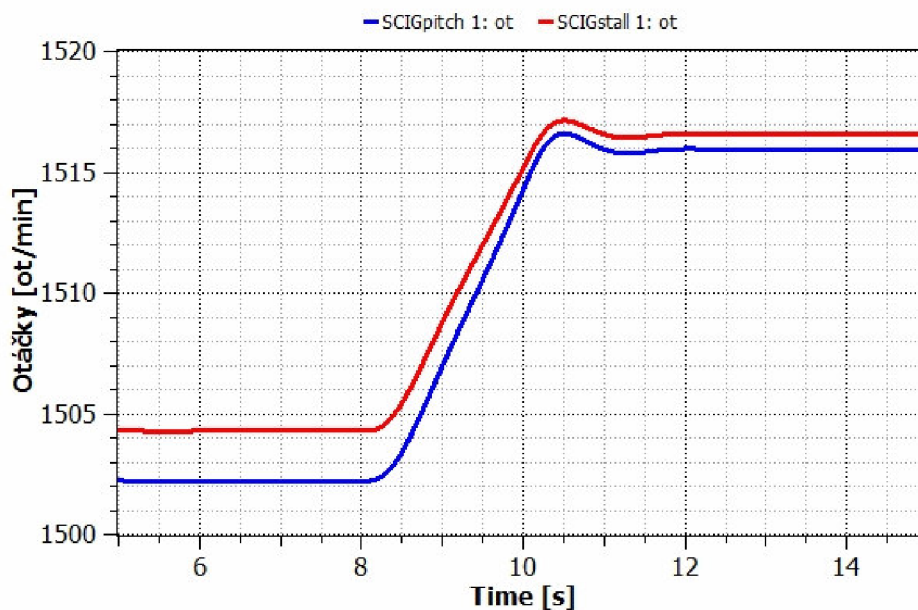
Obr. 6-2 Průběh koeficientu  $C_p$  v čase

Změna koeficientu  $C_p$  projeví i na výsledném momentu (Obr. 6-3). Při nastavených rychlostech větru zůstává úhel natočení listů nulový a moment je u obou regulací ovlivňován pouze konstrukcí turbíny a jejími otáčkami.



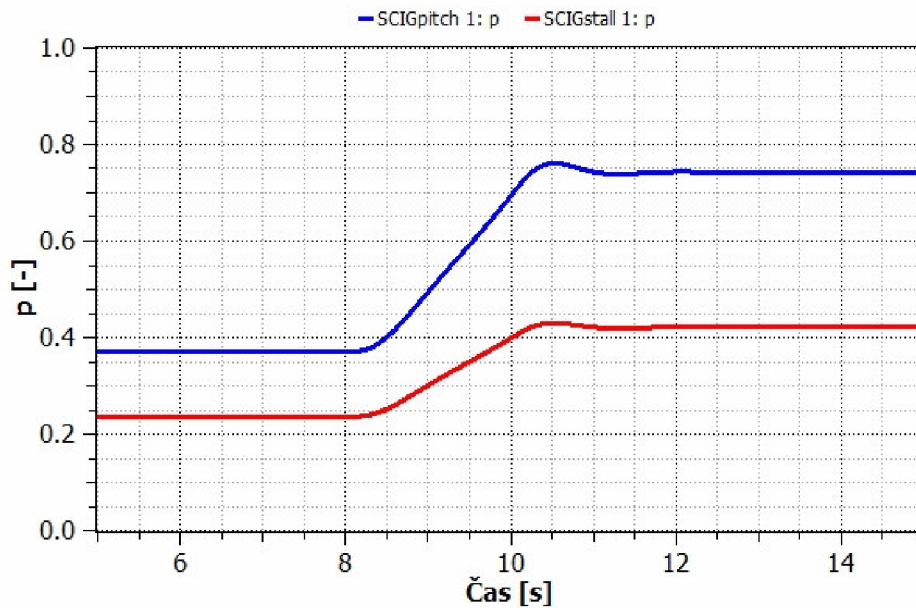
Obr. 6-3 Změna momentu na hřídeli v čase

Na Obr. 6-4 je znázorněna změna otáček rotoru, ty s rostoucím momentem vzrostou o 10 otáček za minutu.



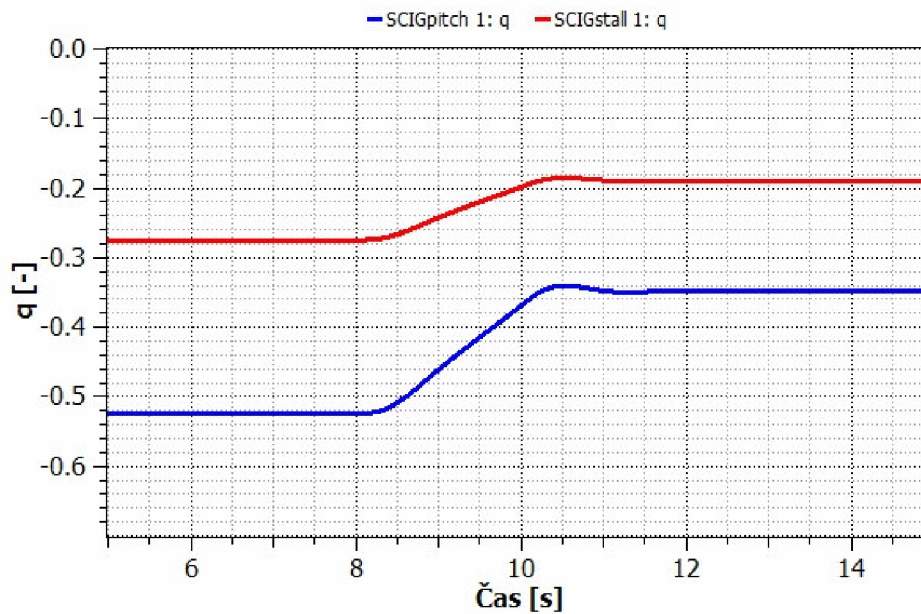
Obr. 6-4 Otáčky rotoru

Na Obr. 6-5 lze pozorovat růst dodávaného činného výkonu, ten roste u menších rychlostí větru rychleji pro turbínu s regulací pitch protože nabývá maximálních hodnot dříve než u typu stall.



Obr. 6-5 Dodávaný činný výkon v poměrných jednotkách

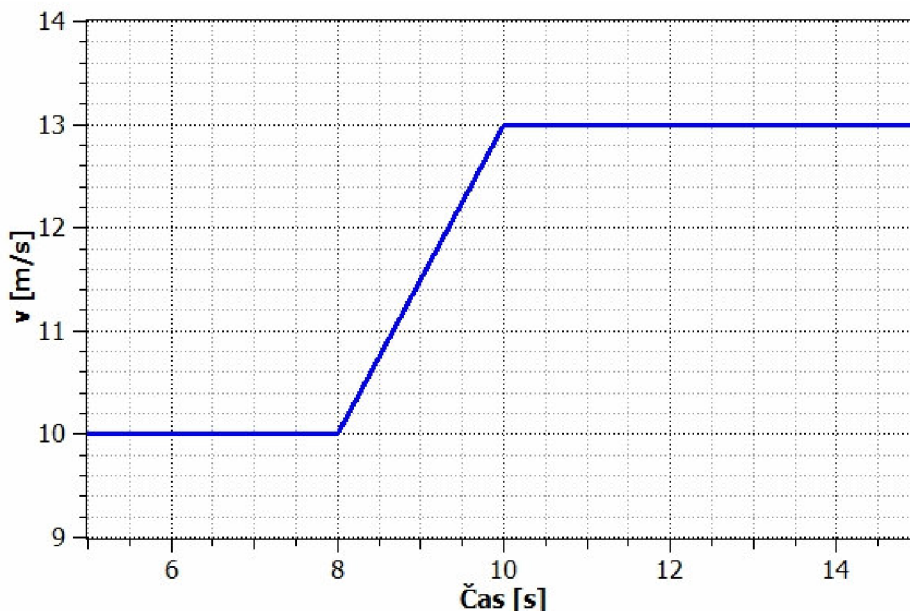
S rostoucím činným výkonem klesá odebíraný jalový výkon (Obr. 6-6)



Obr. 6-6 Odebíraný jalový výkon v poměrných jednotkách

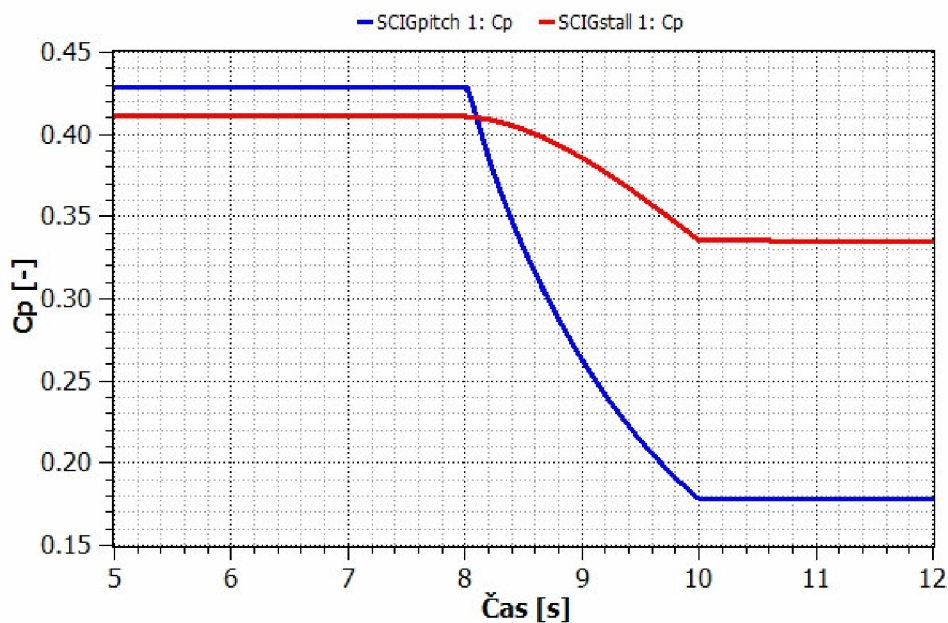
## 6.2 Střední rychlosti větru

Průběh rychlosti větru na Obr. 6-7 je podobný jako v předchozím případě, jeho úroveň na počátku intervalu je  $10 \text{ m}\cdot\text{s}^{-1}$  a ve dvou sekundách vzroste na  $13 \text{ m}\cdot\text{s}^{-1}$ .



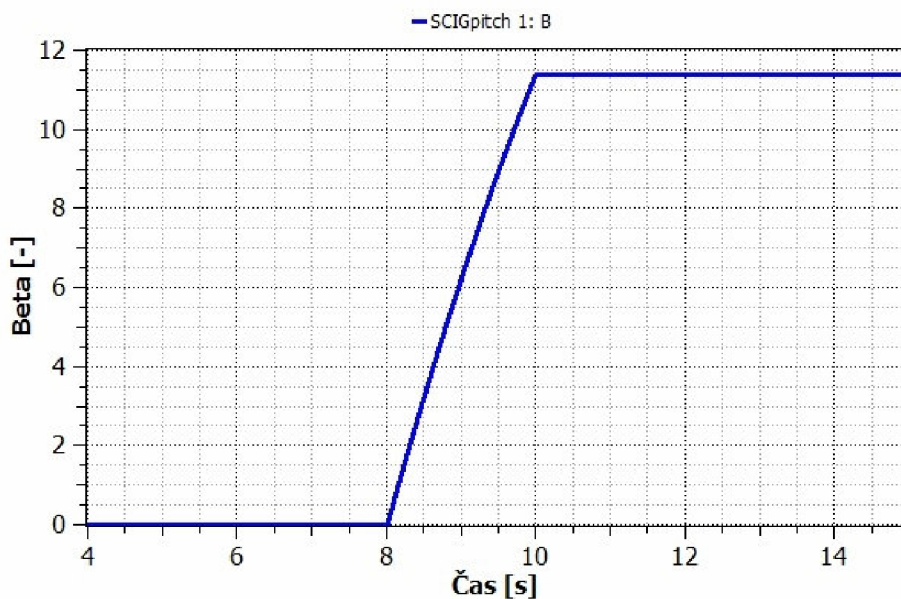
Obr. 6-7 Průběh rychlosti větru středních hodnot

Pokles koeficientu  $C_p$  na Obr. 6-8 u elektrárny s regulací pitch je větší díky změně natočení listů (Obr. 6-9), která nastává na hranici  $10 \text{ m}\cdot\text{s}^{-1}$ .



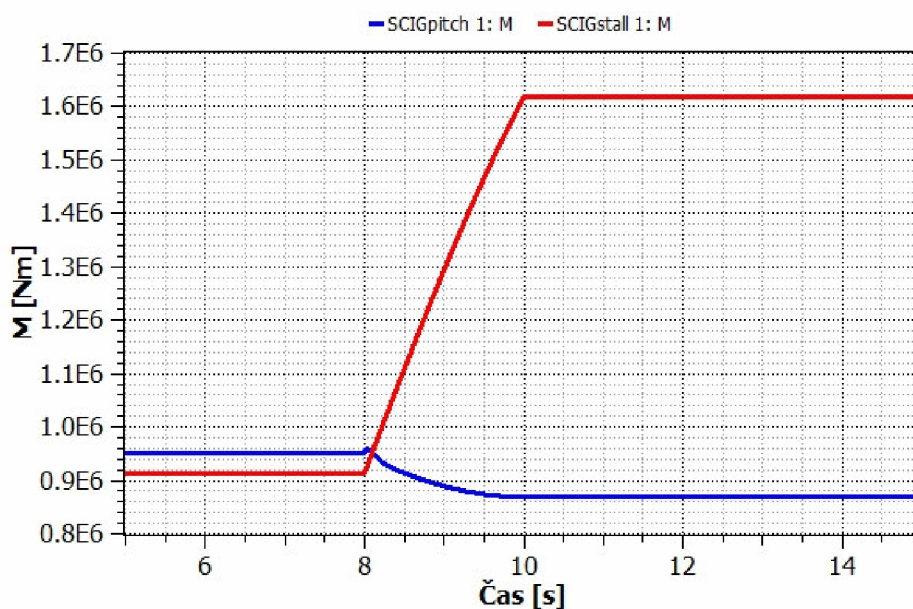
Obr. 6-8 Změna koeficientu  $C_p$  v čase

Na Obr. 6-9 je změna úhlu natočení listů u regulace typu pitch probíhá podle nastaveného průběhu a začíná při rychlostech větru  $10 \text{ m}\cdot\text{s}^{-1}$ .



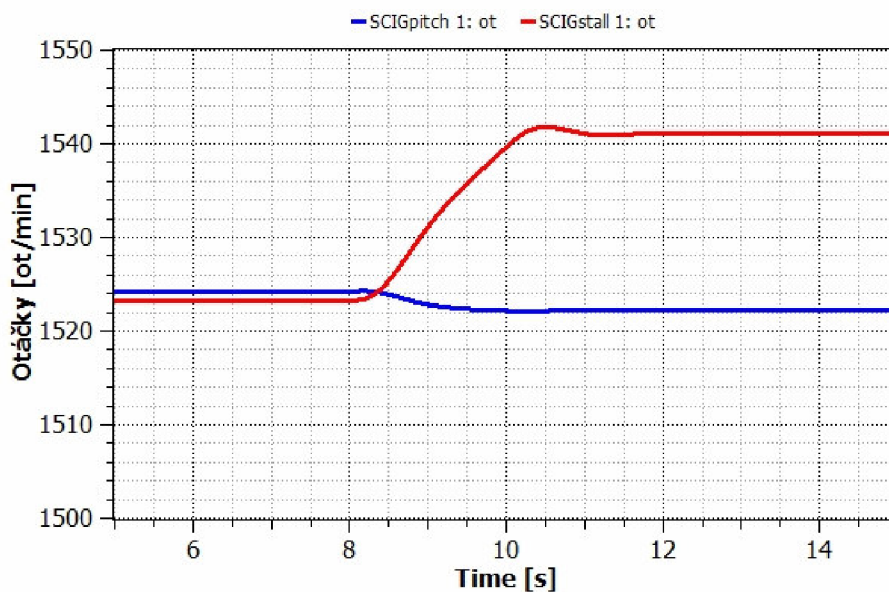
Obr. 6-9 Nastavený úhel natočení listů

V ideálním případě by měl moment (Obr. 6-10) u elektrárny s regulací pitch zůstat na konstantní maximální hodnotě, v tomto případě k tomu nedošlo kvůli nepřesnosti nastaveného úhlu natočení, moment u elektrárny s regulací stall dále roste ke svému maximu.



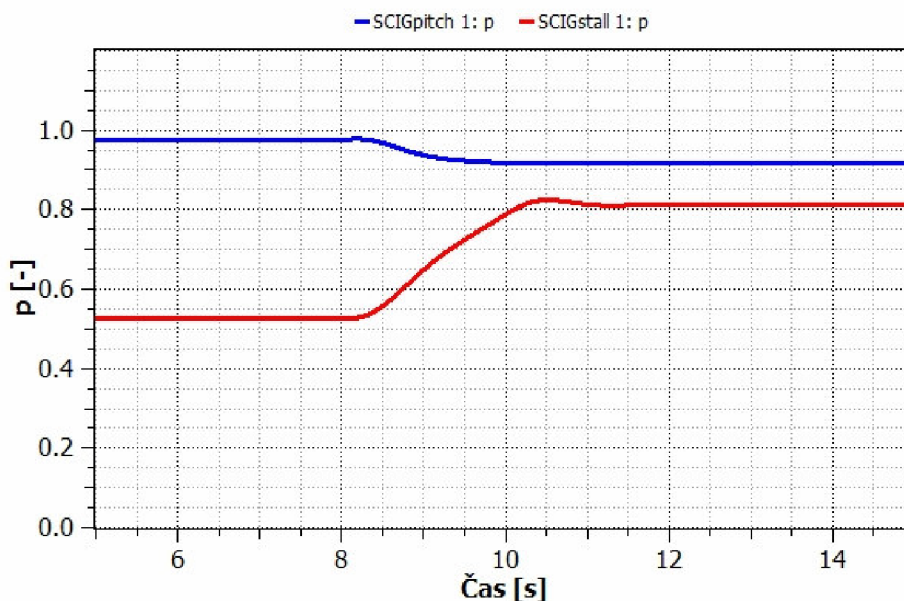
Obr. 6-10 Změna momentu

Otáčky rotoru u systému s regulací pitch se ustálily na hodnotě  $1525 \text{ ot}\cdot\text{min}^{-1}$ , na Obr. 6-11 lze vidět mírný pokles který je způsobený poklesem momentu.



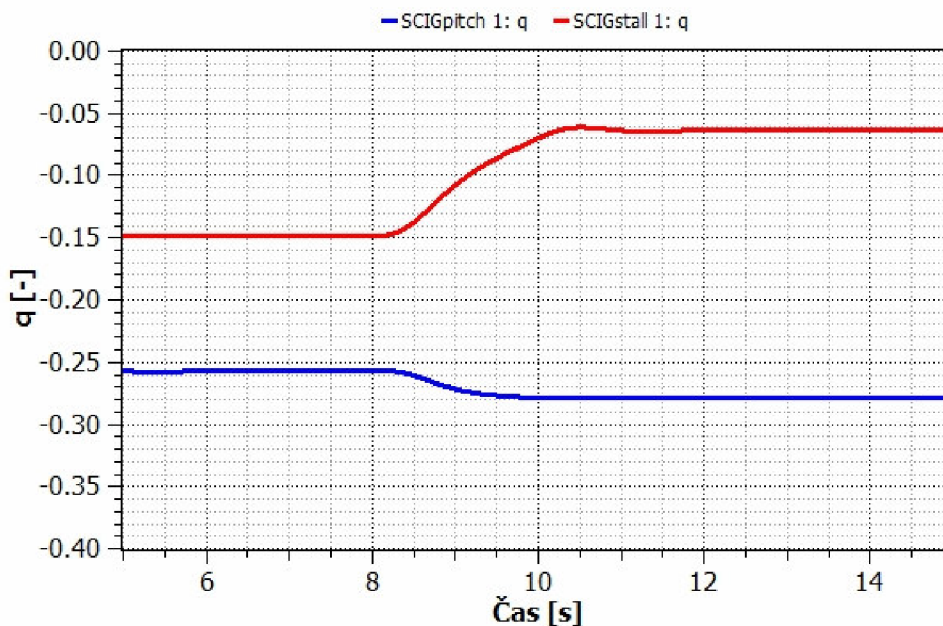
Obr. 6-11 Otáčky rotoru

Dodávaný činný výkon u systému s regulací stall dále roste ke svému maximu, elektrárna s regulací pitch dosáhla svého maxima a pomocí natáčení listů udržuje maximální moment a tím i maximální elektrický výkon. Na Obr. 6-11 je pokles u regulace pitch způsoben velkým úhlem natočení listů turbíny.



Obr. 6-12 Dodávaný činný výkon

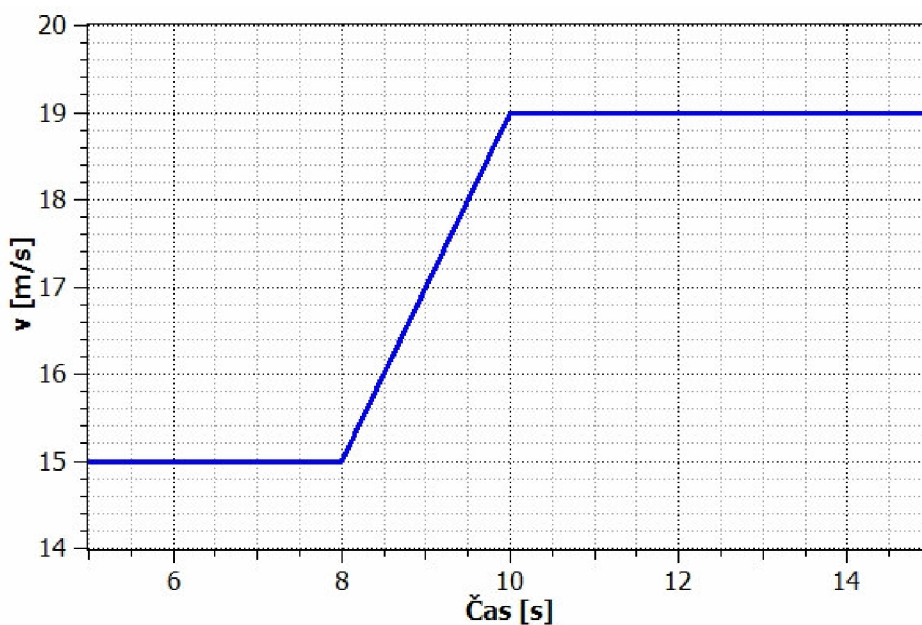
Odebíraný jalový výkon elektrárny s regulací stall má klesající trend, s poklesem dodávaného činného výkonu u systému s regulací pitch mírně vzrostl odebíraný jalový výkon.



Obr. 6-13 Odebíraný jalový výkon

### 6.3 Velké rychlosti větru

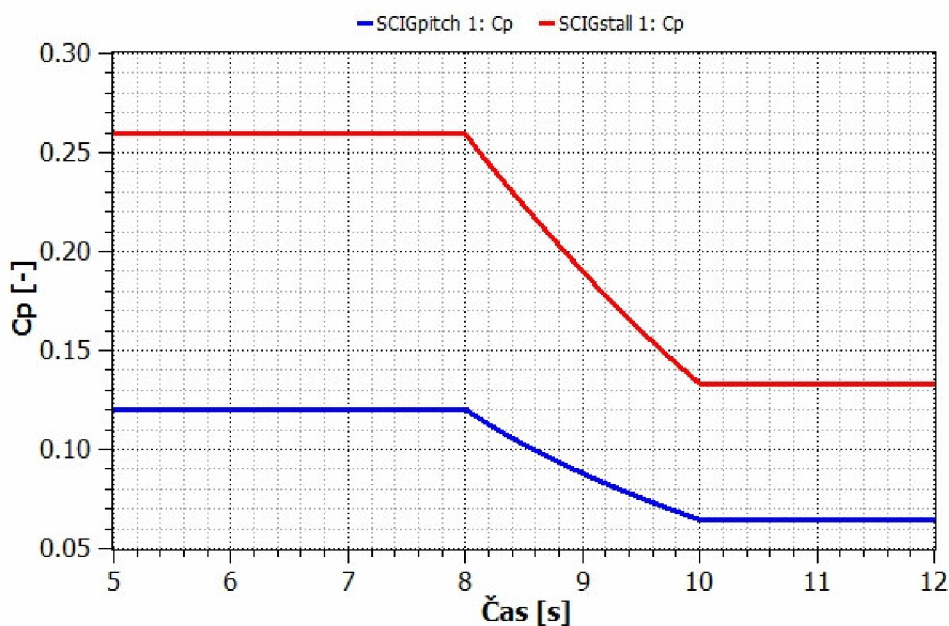
Pro simulaci změny rychlosti větru byl jako vstup použit stejný blok jako v předchozích případech. Počáteční hodnoty rychlosti byla  $15 \text{ m}\cdot\text{s}^{-1}$  a konečná  $19 \text{ m}\cdot\text{s}^{-1}$ . Podle Obr. 6-17 systém stall dosahuje maximálního momentu při rychlostech 16 až  $17 \text{ m}\cdot\text{s}^{-1}$  při vyšších rychlostech pak klesá a regulace tak omezuje výkon turbíny. Z Obr. 6-19 vyplývá, že při rychlosti větru  $19 \text{ m}\cdot\text{s}^{-1}$  a vyšší je úhel natočení listů regulován tak aby elektrárna dosahovala maximálního výkonu.



Obr. 6-14 Průběh rychlosti větru pro velké hodnoty

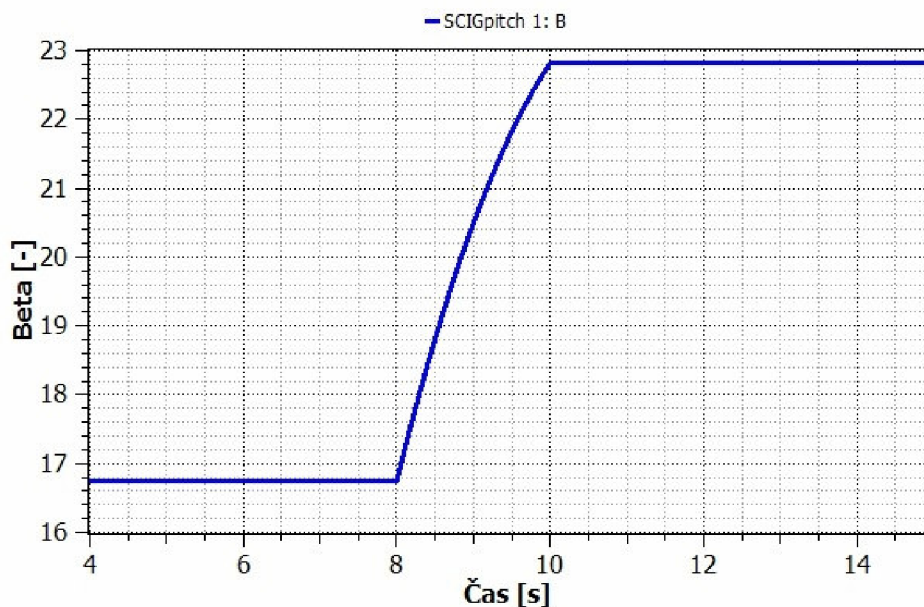


Na Obr. 6-15 můžeme pozorovat, že změna koeficientu  $C_p$  pro systém stall mnohem rychleji klesat než v předchozím případě. Koeficient  $C_p$  klesá v závislosti na úhlu natočení listů (Obr. 6-16).



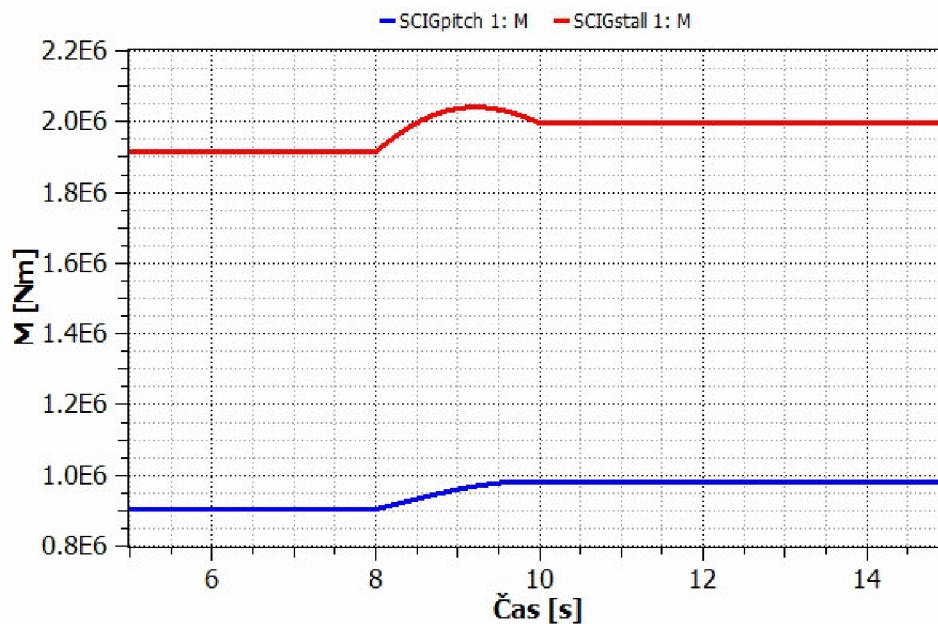
Obr. 6-15 Změna koeficientu  $C_p$

Podle Obr. 6-16 při dosažení rychlosti větru  $19 \text{ m}\cdot\text{s}^{-1}$  se nastaví úhel natočení listů na  $22,8^\circ$



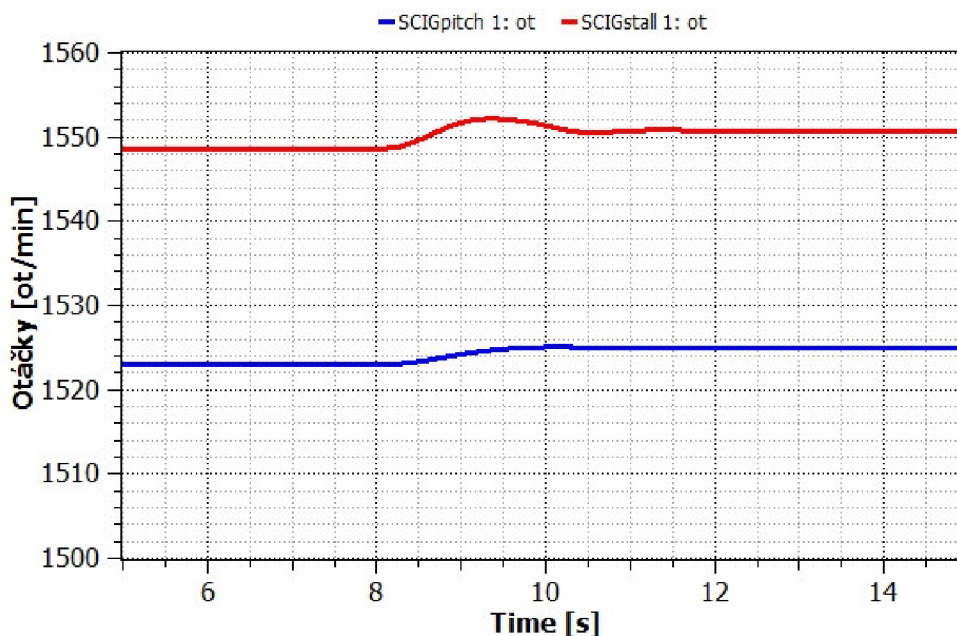
Obr. 6-16 Nastavený úhel natočení listů

Podle Obr. 6-17 systém stall má dosahuje maximálního momentu při rychlostech 16 až  $17 \text{ m}\cdot\text{s}^{-1}$  při vyšších rychlostech pak klesá a regulace tak omezuje výkon turbíny.



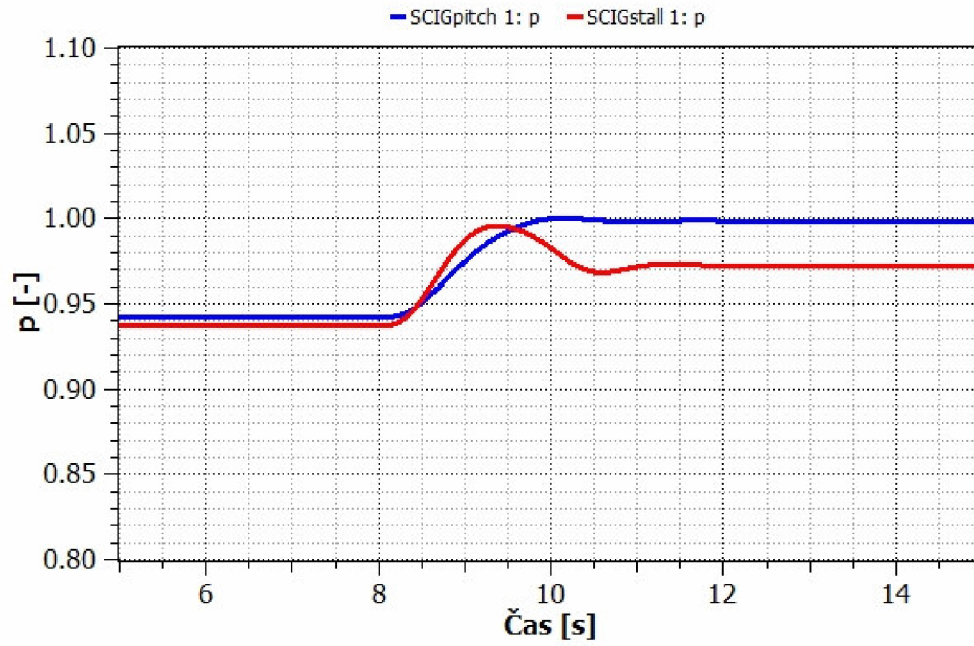
Obr. 6-17 Moment na hřídeli

S mírným růstem momentu se zvedají i otáčky rotoru v řádu jednotek otáček za minutu (Obr.6-18).



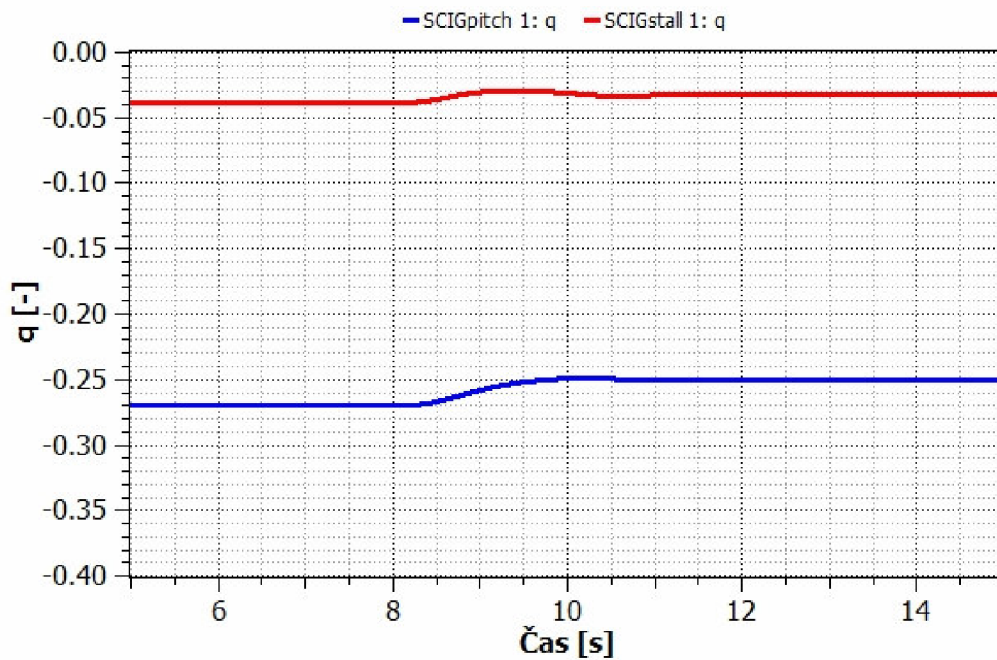
Obr. 6-18 Otáčky rotoru

. Z Obr. 6-19 vyplývá, že při rychlosti větru  $19 \text{ m}\cdot\text{s}^{-1}$  a vyšší je úhel natočení listů již správně regulován tak aby elektrárna dosahovala maximálního výkonu. Průběh výkonu dodávaného elektrárnou s regulací stall potvrzuje předpoklad ve kterém elektrárna dosahuje maximálního výkonu v malém rozsahu rychlostí větru a při větších rychlostech výkon klesá.



Obr. 6-19 Dodávaný činný výkon

Odebíraný jalový výkon u systému pitch se u rychlosti  $19 \text{ m}\cdot\text{s}^{-1}$  vrací na minimální hodnotu, u systému stall se udržuje na své minimální hodnotě.



Obr. 6-20 Odebíraný jalový výkon

## 7 ZÁVĚR

Vytváření modelů větrných elektráren hraje významnou roli při konstruování elektráren a simulování provozu elektrárny umístěné na určitém místě připojené v konkrétním bodě k elektrizační soustavě známých parametrů. Pro simulaci elektráren je využívám rozmanitý software například Simulink. Zvolený simulační program MathModelica umožňuje vstoupit do již předdefinovaných bloků a ty dále upravovat podle aktuální potřeby.

V úvodu práce jsme se seznámili s různými druhy vnitřního uspořádání větrných elektráren, matematickým modelem větru, větrné turbíny, hřídele, měniče frekvence, regulace a převodovky a asynchronního generátoru s klecovým rotorem a s modelem dvojitě napájeného asynchronního generátoru. Bylo schématicky popsáno modelování některých druhů větrných elektráren i s propojením bloků přenášenými veličinami.

V další kapitole je čtenář seznámen s modelem větrné turbíny v programu Wolfram Mathematica a s tvorbou modelu v programu MathModelica.

Pro model v programu MathModelica byla vybrána elektrárna s asynchronním generátorem s klecovým rotorem, tento byl poté rozdělen na dva samostatné modely, jeden s regulací typu pitch a druhý s regulací typu stall. Kvůli možnosti srovnání výsledků byly hodnoty přepočteny na poměrné jednotky.

Model v programu Mathematica lze využít pro výpočty výkonu a momentu větrné turbíny a vlivu výšky a okolního prostředí na rychlost větru. Tento model odpovídá reálné turbíně která je použita v elektrárně Vestas V90.

Modely elektráren v programu MathModelica vychází z parametrů běžných pro danou velikost turbíny, kvůli nedostatku naměřených a vstupních dat reálných elektráren nemohla být porovnána přesnost modelu. Modely lze použít po doplnění přesných parametrů všech součástí podle požadavků modelované elektrárny a dodáním požadovaného vstupu rychlosti větru k simulaci celého systému.

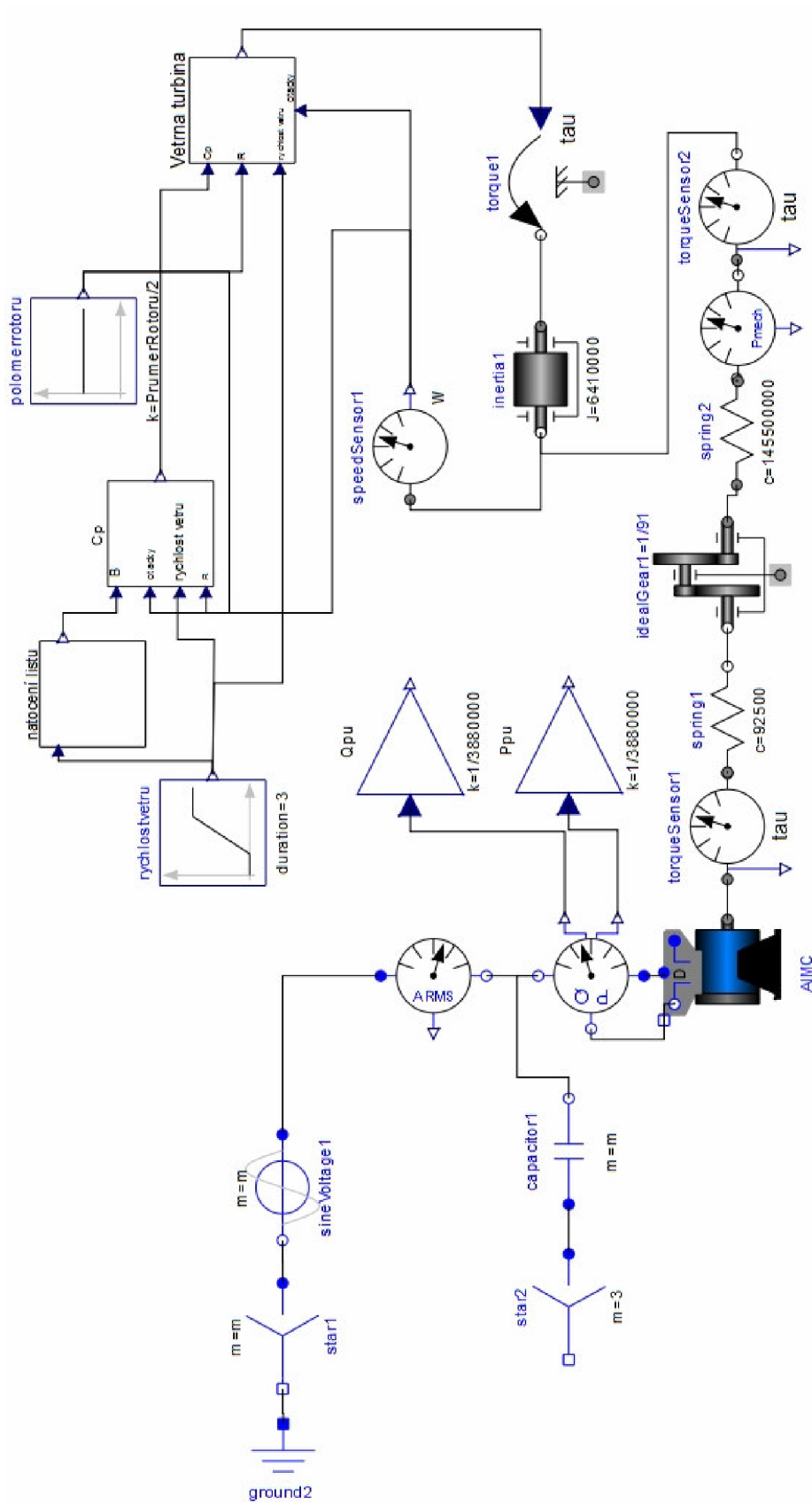
Při další práci s modely by bylo vhodné zpřesnění regulace nastavení úhlu natočení listů pro povětrnostní podmínky požadovaného umístění simulované elektrárny a omezení maximální rychlosti změny úhlu natočení listů podle použité technologie. Dále je možné je upravit na elektrárnu s dvojitě napájeným asynchronním generátorem nebo synchronním generátorem s permanentními magnety. Díky neustále rozvíjející se komunikací prostředí Mathematicy a MathModelicy bude možné model elektrárny vložit do prostředí Mathematicy a vytvořit tak více uživatelsky přívětivější prostředí pro zadávání vstupů simulace. Takovýto celek by ovšem znamenal omezení možností práce s již proběhlou simulací, které nabízí Simulation center programu MathModelica, na vykreslení předem zadaných závislostí.

## 8 POUŽITÁ LITERATURA

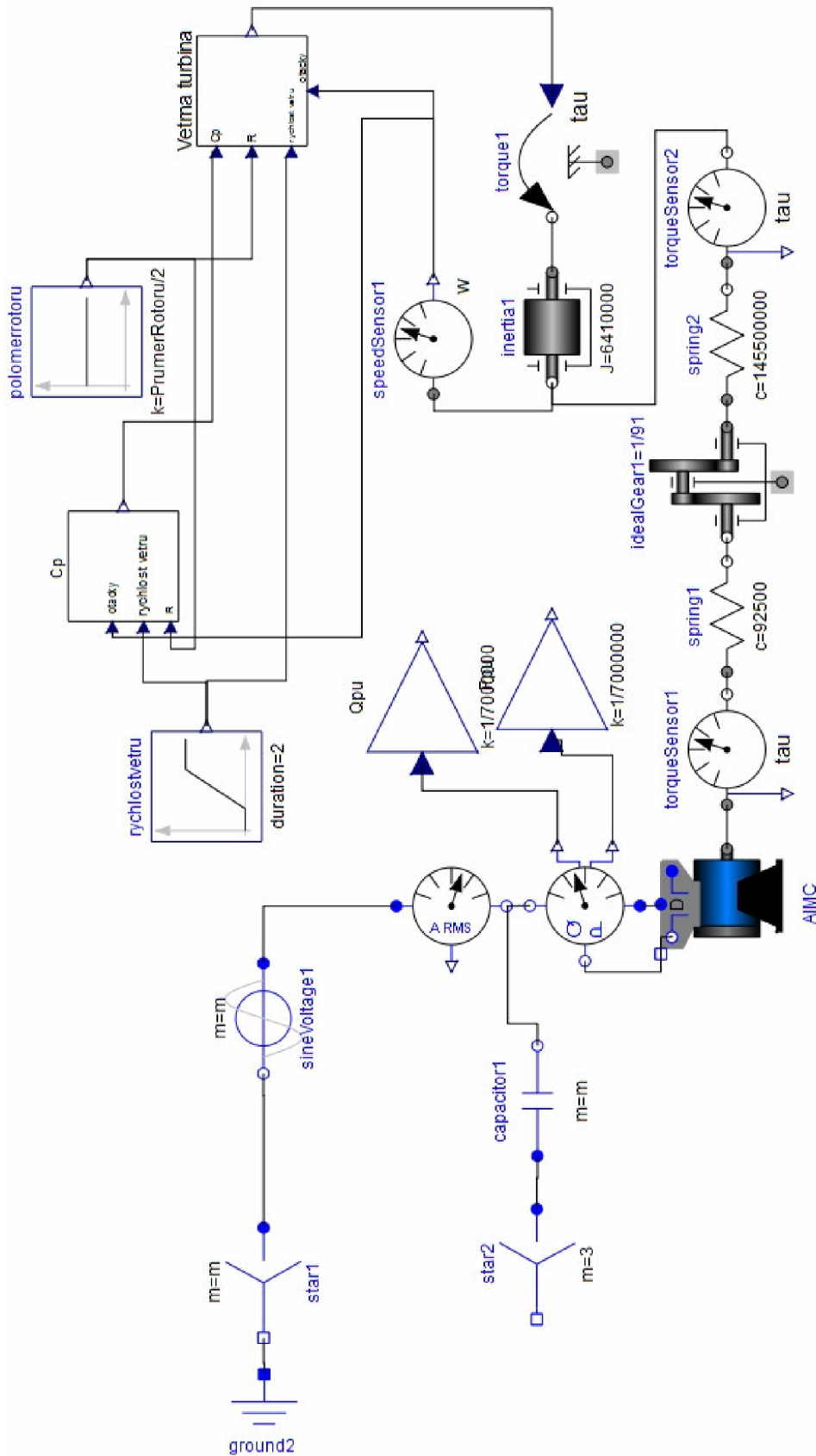
- [1] JUNYENT-FERRÉ, Andriá, O. GOMIS-BELLMUNT, A. SUMPER, M. SALA a M. MATA. Modeling and control of the doubly fed induction generator wind turbine. Simulation modelling practice and theory. 2010, s. 1365-1381. ISSN 1569-190x. Dostupné z: <http://www.sciencedirect.com/science/article/pii/S1569190X10001188>
- [2] MÁŠLO, Karel. Modelování větrných elektráren pro výpočty dynamické stability. In: Cyklus E2004: seminář č.7. 2004. vyd.
- [3] Wind energy handbook. Chichester: Wiley, 2001, xxiv, 617 s. ISBN 978-0-471-48997-9.
- [4] ACKERMANN, Thomas. Wind power in power systems. Hoboken, NJ: John Wiley, c2005, xlvii, 691 p. ISBN 04-708-5508-8.
- [5] MILLER, N.W., J.J. SANCHEZ-GASCA, W.W. PRICE a R.W. DELMERICO. Dynamic modeling of GE 1.5 and 3.6 MW wind turbine-generators for stability simulations. 2003 IEEE Power Engineering Society General Meeting: conference proceedings : 13-17 July, 2003, Toronto, Ontario, Canada. Piscataway, N.J: IEEE, 2003, Volume 3, 1977 - 1983. ISSN 0-7803-7989-6. DOI: 10.1109/PES.2003.1267470.
- [6] ZHANG, Huaqiang a Zhixin WANG. Study on modeling and simulation of double-fed induction wind power generator control system. In: Sustainable Power Generation and Supply, 2009. SUPERGEN '09. International Conference on. 2009. vyd., s. 1-5. ISBN 978-1-4244-4934-7. DOI: 10.1109/SUPERGEN.2009.5348092.
- [7] SEDLÁČEK, Milan. Matematický model asynchronního stroje s napájeným rotorem. In: Mezinárodní konference Technical Computing Prague 2008 [online]. 2008 [cit. 2012-03-16]. Dostupné z: [http://dsp.vscht.cz/konference\\_matlab/MATLAB08/prispevky/094\\_sedlacek.pdf](http://dsp.vscht.cz/konference_matlab/MATLAB08/prispevky/094_sedlacek.pdf)
- [8] AKHMATOV, Vladislav. Analysis of Dynamic Behaviour of Electric Power System with Large Amount of Wind Power [online]. Kgs. Lyngby, 2003 [cit. 2012-02-23]. Dostupné z: <http://www.bibliotek.dtu.dk/upload/centre/cet/projekter/05-va-thesis.pdf>. Ph.D. Thesis. Technical University of Denmark.
- [9] RYCHETNÍK, Václav. Větrné motory a elektrárny. 1. vyd. Praha: ČVUT, 1997, 199 s. ISBN 80-01-01563-7.
- [10] Studie vertikálního profilu rychlosti větru. In: Funkcia energetickej a vodnej bilancie v bioklimatologických systémoch [online]. 2003 [cit. 2012-03-08]. ISBN 80-8069-244-0. Dostupné z: <http://www.cbks.cz/sbornikRackova03/sections/5/Dufkova.pdf>
- [11] HANSEN, Anca D., C. JAUCH, P. SØRENSEN, F. IOV a F. BLAABJERG. Dynamic wind turbine models in power system simulation tool DIgSILENT. Risø-R. 2003. ISSN 0106-2840. Dostupné z: [http://digsilent.de/tl\\_files/digsilent/files/powerfactory/application-examples/ris-r-1400.pdf](http://digsilent.de/tl_files/digsilent/files/powerfactory/application-examples/ris-r-1400.pdf)
- [12] RØSTØEN, Hans Øverseth, T. UNDELAND a T. GJENGEDAL. Doubly fed induction generator in a wind turbine. Proceedings of wind power and the impacts on power systems workshop. Oslo 2002. Dostupné z: <http://www.ieee.no/section/2002/Hans.pdf>
- [13] MASTNÝ, Petr, Jiří DRÁPELA, Stanislav MIŠÁK, Jan MACHÁČEK, Michal PTÁČEK, Lukáš RADIL, Tomáš BARTOŠÍK a Tomáš PAVELKA. Obnovitelné zdroje elektrické energie. Vyd. 1. Praha: České vysoké učení technické v Praze, 2011, 254 s. ISBN 978-80-01-04937-2.

- 
- [14] BTM CONSULT. Výrobci větrných elektráren. *Technický týdeník*. Praha: SpringerMedia, 2012, roč. 60, č. 02, strana 18. ISSN 0040-1064.
- [15] TÖPFER, Pavel. Počítačová simulace. In: *Matematicko-fyzikální fakulta UK Kabinet software a výuky informatiky* [online]. 2011 [cit. 2012-05-17]. Dostupné z: <http://ksvi.mff.cuni.cz/~topfer/ppt/P-7.pdf>
- [16] FRITZSON, Peter. *Principles of object-oriented modeling and simulation with Modelica 2.1*. Piscataway: IEEE Press, 2004, xlii, 897 s. ISBN 978-0-471-47163-9.
- [17] VELSER, Lars a T. PAULSEN. GERMAN WIND ENERGY ASSOCIATION. *Wind Energy Market 2010/2011*. Würzburg: Stürtz GmbH, 2010. 20th Edition of the Yearbook. ISBN 978-3-9806657-6-6.
- [18] ELKAN S.R.O. *Mathematica* [online]. [cit. 2012-05-02]. Dostupné z: <http://www.mathematica.cz/>
- [19] JAKUBES, Jaroslav, J. PIKÁLEK a L. PROUZA. *Příručka Obnovitelné zdroje energie* [online]. 2006 [cit. 2012-05-10]. Dostupné z: <http://www.komora.cz/DownloadHandler.aspx?method=GetFileDownload&fileID=259&Don tParse=true>

**PŘÍLOHA A – MODEL VĚTRNÉ ELEKTRÁRNY S REGULACÍ PITCH**



**PŘÍLOHA B - MODEL VĚTRNÉ ELEKTRÁRNY S REGULACÍ STALL**





## PŘÍLOHA C – MODEL TURBÍNY ZDROJOVÝ KÓD

```

Manipulate[
  Column[
    {Cp0=If[ q="pitch",0.73*(151*((1/((R*ot*Pi/(30*v))-0.02*B))-(-
0.003)/(1+B^3))-0.58*B-0.002*B^2.14-13.2)*e^(-18.4*((1/(R*ot*Pi/(30*v)-
0.02*B))-(-0.003)/(1+B^3))),0.44*(125*((1/(R*ot*Pi/(30*v)+0*B))-(-
0.002)/(1+B^3))-0*B-0*B^0-6.94)*e^(-16.5*((1/(R*ot*Pi/(30*v)+0*B))-(-
0.002)/(1+B^3)))];

    Text@Row[{Style["Cp",Italic]," = ",Cp=If[Cp0<0,0,Cp0]}],
    Text@Row[{Style["Moment turbíny M",Italic]," = ",
M=1.247*Pi*R^3*v^2*Cp/((R*ot*Pi/(30*v))^2)}],
    Text@Row[{Style["Výkon turbíny P",Italic]," = ",
P=1.247*Pi*R^2*v^3*Cp/2}],
    Text@Row[{Style["Průměr rotoru R",Italic]," = ", prumer=d}],
    Text@Row[{Style["Rychlost vělbtru ve výšce stožáru v",Italic]," =
",v=v10*(h/10)^n}],
    Text@Row[{Style["Úhel natočení listů B",Italic]," = ",B}],
    R=d/2;
    Text@Row[{Style["Výška stožáru",Italic]," = ",height=h}],
    n=Switch[povrch ,"hladky povrch", 0.14,"louka s nizkym travnatym porostem
nebo ornice",0.16, "vysoka trava, nizké obilne porosty",0.18,"porosty
vysokych kulturnich plodin, nizké lesni porosty",0.21, "lesy s mnoha
stromy",0.28, "vesnice a mala mělbsta",0.48];
  ]],
  {{q,"pitch","Regulace"},{"pitch","stall"}},{{B,0,"Úhel natočení
listů"},0,90},{{ot,14,"Otáčky rotoru"},9,14.9},
  {{d,90,"Průměr rotoru"},80,100},{{povrch,"hladky povrch","Koeficient
drsnosti povrchu"},{"hladky povrch","louka s nizkym travnatym porostem nebo
ornice", "vysoka trava, nizké obilne porosty", "porosty vysokych kulturnich
plodin, nizké lesni porosty", "lesy s mnoha stromy", "vesnice a mala
mělbsta"}},
  {{v10,7,"Průměrbrná rychlost vělbtru v 10m od povrchu"},0,25},
  {{h,100,"Výška stožáru"},95,125}]

Manipulate
[pole=Scale[Cylinder[{{0,0,0},{0,0,Dynamic[height]}},{1,0.5,1},{0,0,0}];
pivot=Cylinder[{{0,-2,Dynamic[height]},{0,3,Dynamic[height]}},1.4];
spinner=Sphere[{{0,-2,Dynamic[height]}},1.5];
rot=Cylinder[{{0,0,Dynamic[height]},{Dynamic[prumer]/2,-
0.5,Dynamic[height]}},0.2];
roto=Rotate[rot,(2*Pi)/3,{0,1,0},{0,0,Dynamic[height]}];
roto2=Rotate[rot,(4*Pi)/3,{0,1,0},{0,0,Dynamic[height]}];
rotcross={rot,roto,roto2,spinner};
rotr=Rotate[rotcross,turn,{0,1,0},{0,0,Dynamic[height]}];
all={RGBColor[.67,.75,.15],pole,pivot,rotr};
allrot=Rotate[all,dir,{0,0,1}];
Graphics3D[allrot,SphericalRegion->True,PlotRange->{{-80,80},{-80,80},{-
1,180}},Boxed->False,ViewAngle->Pi/12,ImageSize->{500,500}],
  {{turn,0.3,"turn"},-10,10,ControlPlacement->Left,ImageSize->Tiny},
  {{dir,0,"wind direction"},-Pi,Pi,ControlPlacement->Left,ImageSize->Tiny},
  TrackedSymbols->{turn,height,dir}]

```

## **PŘÍLOHA D – OBSAH ELEKTRONICKÉ DOKUMENTACE**

Elektronická verze práce:

Osicka\_Ales\_MP.pdf

Soubory modelu v programu MathModelica:

Beta.mo

Cp – pitch.mo

Cp – stall.mo

Turbine.mo

VE – SCIG – pitch.mo

VE – scig – stall.mo

vypocetbeta.mo

Soubory modelu v programu Mathematica:

model větrné elektrárny.nb