

PRÍRODOVEDECKÁ FAKULTA UNIVERZITY PALACKÉHO V OLOMOUCI  
KATEDRA OPTIKY

# **OPTICKÝ SYSTÉM OKA A JEHO MODELY**

Bakalárska práca

VYPRACOVALA:

Žaneta Stašová

odbor: B5345R008 optometria

študijný rok: 2021/2022

VEDÚCI BAKALÁRSKEJ PRÁCE:

RNDr. Jaroslav Wagner, Ph.D.

**Čestné vyhlásenie:**

Vyhlasujem, že som bakalársku prácu vypracovala samostatne, pod vedením RNDr. Jaroslava Wagnera, Ph.D. s použitím literatúry uvedenej v záveru práce.

V Olomouci dňa 23.12.2021

.....  
Žaneta Stašová

**Pod'akovanie:**

Ďakujem svojmu vedúcemu RNDr. Jaroslavovi Wagnerovi, Ph.D. za trpezlivosť, aktívne vedenie a cenné rady, ktoré mi rád poskytol pri písaní tejto bakalárskej práce. Zároveň ďakujem mojej rodine za podporu v dobe môjho štúdia.

# Obsah

Úvod .....	6
<b>1 Anatomia a fyziológia optických prostredí oka .....</b>	<b>8</b>
1.1 Rohovka (cornea) .....	8
1.1.1 Vrstvy rohovky .....	9
1.1.2 Nervové zásobenie a výživa .....	10
1.2 Komorová voda .....	10
1.2.1 Predná očná komora .....	11
1.2.2 Zadná očná komora .....	12
1.3 Šošovka .....	12
1.3.1 Šošovkové puzdro .....	12
1.3.2 Šošovkový epitel .....	12
1.3.3 Jadro a kortex šošovky .....	13
1.4 Sklovec .....	13
1.5 Sietnica .....	14
<b>2 Optické modely oka .....</b>	<b>16</b>
2.1 Základné pojmy optickej sústavy .....	16
2.2 Optické osy oka .....	17
2.3 Gullstrandovo schematické oko .....	17
2.4 Modifikovaný Gullstrandov model oka (Vojnikovic a Tamajo).....	19
2.5 Model oka akomodujúci na vzdialenosť 300 mm .....	20
2.6 Emsleyova-Graffova modifikácia zjednodušeného Gullstrandovho schematického modelu oka .....	20
2.7 Štandardne redukované oko podľa Emsleya .....	22
2.8 Le Grandov schematický model oka .....	23
2.9 Zjednodušený schematický Le Grandov model oka .....	25

<b>3 Optické modely oka v praxi .....</b>	<b>27</b>
3.1 Flepr .....	28
3.2 Silikónové oči.....	28
3.3 Elektronické oko .....	28
3.4 Etalón - modelové oko .....	28
3.4.1 Konštrukcia prenosného etalónu .....	29
3.4.2 Fyzikálny princíp modelového oka .....	30
3.4.3 Experimentálne meranie .....	31
<b>Záver .....</b>	<b>33</b>
<b>Zoznam použitej literatúry .....</b>	<b>34</b>
<b>Zoznam tabul'ke.....</b>	<b>37</b>
<b>Zoznam obrázku .....</b>	<b>38</b>

## Úvod

Zrak je jedným z najdôležitejších zmyslov človeka. Vďaka nemu každý deň prijímame obrovské množstvo informácií, môžeme sa orientovať v priestore rovnako ako pozorovať objekty veľmi vzdialené, môžeme vnímať najrôznejšie tvary a farby a rozoznávať tváre našich blízkych. Proces videnia je vysoko komplexný fyziologický dej, závislý na dokonalej súhre rôznych anatomických štruktúr, ktoré sú súčasťou zrakového ústrojenstva. Svetelné lúče idú skrz optický systém oka kým sa nedostanú na sietnicu, kde dopad fotónov spustí kaskádu biochemických reakcií a vznikne vzruch, ktorý putuje nervami do zrakového centra a tu potom vzniká samotný zrakový vnem. Procesom videnia, jeho výskumom, liečbou očí a množstvom ďalších vecí spojených so zrakom sa pre ich zložitosť a komplexnosť zaoberá veľké množstvo odborníkov z viacerých odborov. V mojej bakalárskej práci sa chcem zamerať na problematiku optického systému oka, jeho modelácie a využitie v praxi. V úvodnej kapitole stručne predstavím anatómiu ľudského oka, kde vyzdvihnem štruktúry umožňujúce priechod svetelných lúčov a rovnako časti, ktoré majú v optickom prostredí zásadný význam na tvorbu a spracovanie obrazu. Na miestach, kde je potreba, uvediem aj hodnoty, rozmery a údaje o oku nutné k pochopeniu otázok riešených v nasledujúcich kapitolách. Z rovnakého dôvodu a rovnakým spôsobom popisujem u niektorých štruktúr princíp ich fyziologickej funkcie. Cieľom tejto práce nie je vytvoriť podrobný popis fungovania a stavby oka a preto sú niektoré informácie skrátené, zjednodušené alebo vynechané. Nasledujúca kapitola je venovaná optickým modelom oka. Začína úvodom do problematiky, ktorý predstavuje základné pojmy a údaje ako sú indexy lomu, polomery zakrivenia, ohniská a v neposlednej rade popisuje jednotlivé optické osy oka. Ďalšia kapitola obsahuje zoznam jednotlivých modelov oka, ktoré sú zoradené viac menej podľa toho, ako vznikali v priebehu času a ako sa vyvíjali jeden z druhého rôznymi úpravami a zjednodušovaním. U každého modelu sú uvedené jeho parametre a možnosti využitia. V záverečnej kapitole som sa zamerala na optické modely využívané v praxi a to konkrétne na tie, ktoré sa používajú ku kontrole a kalibrácii bezkontaktných očných tonometrov. Sú tu predstavené modely, ktoré sa používajú v súčasnosti a koniec kapitoly popisuje novinku v tejto oblasti. Jedná sa o novo vyvinuté zariadenie – rovnako slúžiaci ku kontrole bezkontaktných očných tonometrov - ktoré má veľký potenciál do budúcnosti čo sa týka zjednodušenia, zlacnenia, skvalitnenia a spresnenia celého procesu kalibrácie bezkontaktných očných tonometrov. Z tohto dôvodu mu je venovaný väčší priestor a je

popísaný podrobnejšie. Cieľom tejto práce je predstaviť princíp funkcie optického systému oka, objasniť zmysel vytváraní modelov ľudského oka a vytvoriť prehľadný súpis jednotlivých modelov vrátane vysvetlení ako niektoré vznikali zmenou parametrov iných modelov. V neposlednej rade táto práca oboznamuje s využitím modelov v praxi a rozoberá trendy a novinky v oblasti využitia očných modelov v praxi.

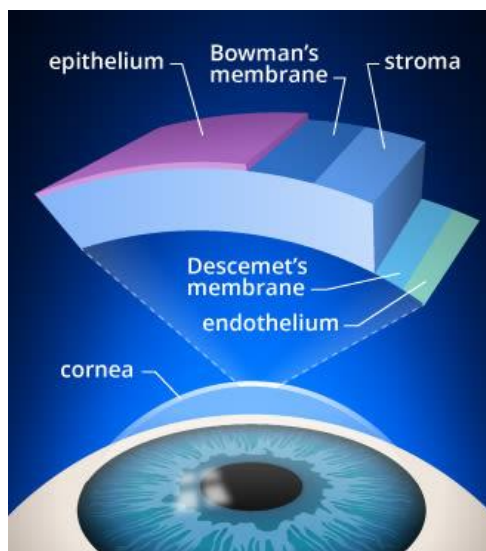
# 1 Anatómia a fyziológia optických prostredí oka

Až 80 % informácii z vonkajšieho prostredia prijíma náš najdôležitejší zmysel - zrak. Oko je orgánom, ktorý sprostredkováva videnie. V tejto kapitole stručne predstavím všetky optické média v oku, ktoré sa podieľajú na zobrazovaní ostrého obrazu a tým sú rohovka, komorová voda, šošovka, sklovec a sietnica. V nasledujúcom texte sa zameriam na ich anatóniu a fyziológiu.

## 1.1 Rohovka (cornea)

Rohovka je najcitlivejšie tkanivo v tele nachádzajúca v prednej časti oka a z optického hľadiska ju radíme k najdôležitejším refrakčným prostredím. Spolu so slzným filmom, spojovkou a sklovcom oddeľujú vonkajší a vnútorný priestor oka. Slzný film si ide predstaviť ako transparentnú tekutinu na povrchu oka. Vrstva slzného filmu je nepostrádateľná pre fyziológiu, vyživuje oko a chráni ho pred vysychaním. Epitel, Bowmanova membrána, rohovkové stroma, Descemetova membrána a endotel je 5 vrstiev, ktoré sa podieľajú na správnej funkčnosti rohovky. Rez rohovky a jednotlivé vrstvy sú uvedené na obrázku 1. Optická mohutnosť rohovky je približne 43 D. Je priehľadná, transparentná a neobsahuje žiadne cievy. Jej zakrivenie je väčšie než povrch očného bulbu a presne môžeme povedať, že polomer zakrivenia prednej plochy rohovky je 7,8 mm a zadnej plochy 6,8 mm. Priemer rohovky vertikálne je 11,5 mm a horizontálny priemer je 12,6 mm. Vo svojej strednej časti je rohovka najhrubšia, má veľkosť 560  $\mu\text{m}$ . Smerom k periférii sa je hrúbka znižuje až na 1000  $\mu\text{m}$ . Index lomu rohovky je 1,376. (1; 2)





**Obrázok č. 1: Rez rohovky. (3)**

### **1.1.1 Vrstvy rohovky**

#### **Epitel**

Epitel predstavuje prvú vrstvu rohovky a je zoskupený do 4-6 vrstiev a tvorí plochu 10 % hrúbky rohovky. Jedna z charakteristických vlastností je vysoká regeneračná schopnosť, kedy sa odumreté bunky obnovujú v intervale 7 dní. Lumbálne bunky prispievajú k schopnosti obnovy. Povrch epitelu je tvorený mikrokľkmi, pomocou ktorých dochádza k adhézii mucinóznej zložky slzného filmu. Aby nedošlo k infekčnému ochoreniu rohovky, je dôležité, aby povrch epitelu zostal nepoškodený. [1, 2, 4]

#### **Bowmanova membrána**

Druhá vrstva, ktorá prilieha na epitel rohovky, je bezbunečná Bowmanova membrána. Skladá sa z náhodne usporiadaných vlákien kolagenu a je homogenná. Pri poranení nemá schopnosť regenerácie a vzniká jazva. Spoločne s vrstvou stromatu je tvorená vlákny kolagenu, je ohraničená blanou a jej celková hrúbka činí 8-12  $\mu\text{m}$ . [1, 4]

#### **Stroma**

Povrch stromy je zložený z 200-250 kolagenných lamel s približnou hrúbkou 2  $\mu\text{m}$  a šírkou 9-260  $\mu\text{m}$ , jedná sa o najsilnejšiu vrstvu rohovky. Zaujímavosťou je jeho plocha, ktorá predstavuje asi 90 % z celkovej hrúbky rohovky a skoro z 80 % je tvorená vodou. Vďaka vysokému podielu vody a hydratácie sa jedná o transparentné tkanivo. Vysoký obsah vody je odvedený pomocou endotelovej pumpy, ktorá pomáha premiestňovať vodu a ióny z rohovky do prednej komory. [1, 4]

### **Descemetova membrána**

Štvrtú vrstvu tvorí Descemetova membrána, ktorá je o niečo málo tenšia než Bowmanova membrána. Vďaka svojmu elastickému vláknu je veľmi pružná, jej hlavnou zložkou sú kolagény a laminin. V porovnaní s ostatnými vrstvami je tiež veľmi odolná pri infekciách a poraneniach. S rastúcim vekom dochádza k nárastu veľkosti membrány, ktorá dosahuje 10-12  $\mu\text{m}$ . [1, 4]

### **Endotel**

Endotel rohovky hrá významnú rolu v transporte tekutín a udržiavaní priehľadnosti rohovky. V porovnaní s ostatnými vrstvami nemá žiadnu schopnosť regenerácie. Pri narodení je endotelových buniek približne 350 000, s rastúcim vekom ich počet značne klesá až na polovinu. V prvom roku života dochádza k úbytku až o 26 % buniek. Ak počet buniek klesne pod hranicu 500/mm<sup>2</sup> dochádza k poruche hydratácie rohovky a edému. [1, 2]

#### **1.1.2 Nervové zásobenie a výživa**

Cesta inervácie pre senzitívne a autonómne (sympatické) nervové vlákna je spoločná. Vedie cestou nervus ophthalmicus, nervus nasociliaris a nervi ciliares breves z prvej vetve trojklaného nervu (n. trigeminus). Zo všetkých tkanív v tele má rohovka najväčší počet nervových zakončení na mm<sup>2</sup>. To zapríčiňuje jej veľkú citlivosť. Ak priamo podráždime epitel rohovky, navodíme mrkací reflex. Narušenie epitelu už spôsobí silnú bolesť, reflexné slzenie a nakoniec zovretie viečok, ktoré je neovládateľné vôľou. [2, 5]

Rohovka neobsahuje žiadne cievy, a preto je jej výživa zaisťovaná iným spôsobom než u väčšiny ostatných tkanív v tele. Prísun látok nevyhnutných pre metabolizmus (glukóza, aminokyseliny a kyslík) získava pomocou difúzie. A to z prekorneálneho slzného filmu (hlavne kyslík), kapilár limbu a aktívnym transportom z komorovej vody (hlavne glukóza). Z uvedených skutočností vyplýva, že výmena metabolitov v korneálnom tkanive je pomalšia. [2, 5]

## **1.2 Komorová voda**

Je hustá, číra tekutina, ktorá vyplňuje priestor v prednej a zadnej očnej komore. Hodnota indexu lomu komorovej vody je presne 1,336. Pre bezcievne tkanivá (rohovku, šošovku a sklovec) prináša výživne látky a odvádza odpadné produkty metabolizmu.

Tekutina je svojim zložením podobná krvnej plazme, až na menšie množstvo bielkovín. Obsahuje prevažne vodu (až 99 %), vitamín C, ióny, proteíny, glukózu, kyselinu mliečnu, aminokyseliny a imunoglobuliny. [1, 2]

Jej produkcia je zaistovaná filtráciou z krvnej plazmy výbežkami riasnatého telieska v zadnej očnej komore. Potom cirkuluje do prednej komory a odteká Schlemmovým kanálom (v prednej časti skléry) do malých žíl krvného systému. Pomer medzi tvorbou a vstrebávaním je dôležitý pre vytvorenie a udržiavanie vnútroočného tlaku, vďaka ktorému udržiava oko svoj stály tvar. [6, 7]

Zvýšený vnútroočný tlak je hlavným rizikovým faktorom tak zvaných glaukómových ochorení. Sú to ochorenia rôznej etiológie spôsobujúce zrakovú neuropatiu. Vnútroočný tlak je ale rovnako nenahraditeľným parametrom pre diagnostiku a prevenciu tohto ochorenia. Fyziologické hodnoty vnútroočného tlaku sa u dospelého človeka pohybujú medzi 11 – 21 mm Hg. Nebezpečí pre pacienta často spočíva v tom, že dlhou dobu nemusí zaznamenať žiadne problémy s videním ani žiadnu bolesť. Tento stav môže viesť až k závažnému, nenávratnému poškodeniu zrakového nervu respektíve oslepnutí. Vysoký vnútroočný tlak odhalí oftalmológ alebo sa môže prejaviť akútnym záchvatom glaukómu. Jedná sa o akútny stav, ktorý začne náhlo, z plného zdravia. Prejaví sa náhlou krutou bolesťou v oku, sčervenáním oka, poruchami videnia, fotofóbiou, bolesťou hlavy, nauzeou a zvracaním. Jedná sa o stav, ktorý neznesie odklad a je nutné vyhľadať lekára. Prvé záznamy o glaukómu sú približne z roku 400 pr. n. l. a síce od známeho učenca a lekára Hippokrata, ktorý ako prvý popísal nazelenalú farbu pupily pri záchvate glaukómu a pomenoval ju glaukosis. Poškodenie zrakového nervu je ireverzibilné. O to väčšiu úlohu hrá prevencia a liečba vysokého vnútroočného tlaku. [6, 7, 8]

### **1.2.1 Predná očná komora**

Predná očná komora je vyplnená komorovou tekutinou. Spredu je jej oblasť vymedzená rohovkovým endotelom, ďalej tkanivom dúhovko-rohovkového uhla a vzadu prednou plochou dúhovky. Jej rozmery nie sú u každého človeka rovnaké, závisí na veku, polohe šošovky a na refrakčných vadách. Emetropické oko dosahuje hĺbku prednej komory 3-3,7mm. Najhlbšia komora je v 15-20 roku života. V porovnaní s refrakčnými vadami sa vyskytuje najhlbšia komora u myopického oka než u oka hypermetropického. [6, 7, 8]

### **1.2.2 Zadná očná komora**

Zadná očná komora je úzky otvor, je rovnako vyplnená komorovou tekutinou ako aj predná očná komora. Vpredu je obklopená zadnou plochou dúhovky a vzadu jej hranice tvorí predná plocha šošovky spolu so závesným aparátom a riasnatým telieskom. Jej hĺbka je maximálne 0,5 mm. [6, 7]

## **1.3 Šošovka**

Šošovka sa nachádza medzi prednou membránou sklovca a pigmentovým listom dúhovky. Je fixovaná závesným aparátom, tvoreným zonulárnymi vláknami, k riasnatému teliesku. Jedná sa o disk bikonvexného tvaru, ktorý má u dospelého jedinca ekvatoriálny rozmer 9 - 10mm a predozadný rozmer 3,7 – 4,4mm v závislosti na stupni akomodácie. Podobne ako rohovka či sklovec sa šošovka radí k avaskulárnym štruktúram oka, neobsahuje rovnako žiadne nervy. Metabolizmus je zaistený prítomnosťou komorovej vody a jej cirkulácií. V priebehu života podlieha šošovka zmenám. Mení svoju veľkosť, tvar, hrúbku jednotlivých vrstiev i zloženie. Optická mohutnosť šošovky je cca 15-20 D, no s vekom refrakčný index stúpa vďaka prítomnosti väčšieho množstva nerozpustných proteínov. Šošovku delíme na tri základné časti a to: puzdro, epitel a jadro s kortexom. [1, 2, 5]

### **1.3.1 Šošovkové puzdro**

Šošovkové puzdro predstavuje silný, pružný, priehľadný obal, priemerne asi 0,01 mm hrubý, ktorý chráni a nalieha na epitelovú vrstvu pod ním. Vo svojej podstate je tvorený bazálnou membránou šošovkového epitelu. Šošovkové puzdro je tiež miestom, kam sa v ekvatoriálnej oblasti upínajú zonulárne vlákna závesného aparátu. Tie majú za úlohu po prvé udržať šošovku v optickej osi a po druhé zaistiť jej akomodáciu. Hrúbka puzdra je najmenšia oblasti zadného pólu a najväčšia na opačnom pólu. Táto diskrepancia sa s pribúdajúcimi rokmi ešte zväčšuje. [1, 2, 5]

### **1.3.2 Šošovkový epitel**

Šošovkový epitel je vo svojej podstate jedna tenká vrstva buniek, ktorá sa nachádza pod predným šošovkovým puzdrom (v zadnej časti sa epitelová vrstva nenachádza), ktoré je v skutočnosti jeho bazálnou membránou.

Šošovkový epitel delíme na štyri zóny:

- Centrálna zóna – tvorí 80 %, bunky sa tu nedelia
- Pregerminatívna zóna – tvorí 5 % epitelu
- Germinatívna zóna – tvorí 10 % epitelu, tu dochádza k deleniu buniek
- Prechodná zóna – tvorí 5 % epitelu, v tejto vrstve sa bunky menia na sekundárne šošovkové vlákna [1, 2, 5]

### 1.3.3 Jadro a kortex šošovky

Jadro spolu s kortexom vytvárajú jeden histologický homogénny celok tvorený primárnymi a sekundárnymi šošovkovými vláknami. Tento celok rozdeľujeme práve na základe obsahu primárnych či sekundárnych šošovkových vlákien.

- Embryonálne jadro – ako jediné obsahuje primárne šošovkové vlákna
- Fetálne jadro – obsahuje sekundárne vlákna vytvorené do štyroch rokov
- Dospelé jadro – obsahuje sekundárne vlákna vytvorené do konca dospievania
- Kortex – je na periférii a obsahuje sekundárne vlákna vytvorené v dospelosti [1, 2, 5]

## 1.4 Sklovec

Sklovec je priehľadná rôsolovitá hmota o objemu 4 ml. Vypĺňa priestor medzi šošovkou, riasnatým telieskom a sietnicou. Má guľovitý tvar s priehľbinou, vpredu je vytvorená jamka pre šošovku - fossa hyaloidea. Svojím tlakom na bulbárne obaly udržuje stály tvar oka. Hlavnú časť média tvorí voda (98 %), zvyšok tvorí špeciálna bielkovina vitrein a mukoproteidy. Rôsolovitú konzistenciu spôsobuje kyselina hyaluronová, ktorá je v sklovci v značnom množstve. Trámčina z veľmi jemných vlákien sú kolagenné fibrily, ktoré smerom k povrchu hustnú a tvoria hraničnú membránu. Membrána pevne prilieha k sietnici v obvode terča zrakového nervu – papily, k fovee a k veľkým sietnicovým cievam. Odtiaľ vedie i sklovitý kanál – Cloquetov kanál. Je z obdobia embryonálneho vývoja sklovca po artérii hyaloidea. Kanál prebieha horizontálne stredom oka od zadnej plochy šošovky k sietnici. Sklovec neobsahuje žiadne cievy. Pri poškodení či narušení fyziologického prostredia nedochádza k jeho regenerácii a úlohu preberá štruktúra podobná sklovci, a to komorová voda. [1, 7]

## 1.5 Sietnica

Sietnica tvorí vnútornú vrstvu oka, ktorá sprostredkováva vnímanie obrazu. Pokrýva celú plochu dutinového priestoru až k okraju dúhovky. Delíme ju na dve stavebne i funkčne odlišné časti, optickú a slepú časť sietnice. Hranicu tvorí zubovitá línia- ora serrata. [7]

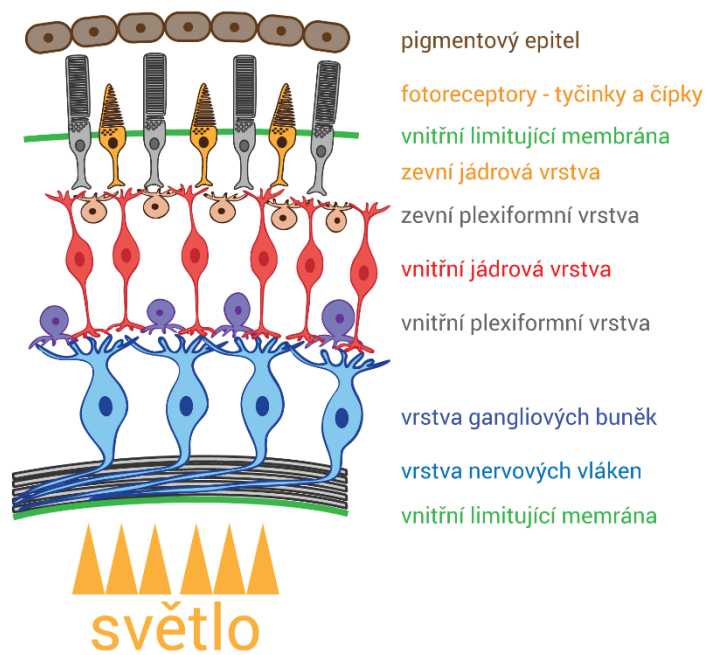
### **Optická časť (pars optica retinae)**

Je tvorená veľmi tenkou vrstvou (0,1 – 0,4 mm) ktorá je spojená s cievnatkou. Optická časť sietnice vykonáva kľúčovú úlohu v procese videnia. Utvorená je z mnoho tyčínok a čapíkov. Tyčinky zaisťujú videnie v tme (skotopické videnie) a rozlišujú čiernobiele videnie. Ich počet na sietnici je asi 130 miliónov. Čapíky umožňujú denné videnie (fotopické videnie) a vďaka nim vieme rozpoznať farebné videnie, sýtosť aj intezitu farby. Na sietnici obsahuje oveľa menšie množstvo než tyčínok a to 7 miliónov.

V oftalmoskope sietnicu vnímame oranžovočervenú a rozlišujeme na nej niekoľko útvarov. V mieste, kde optická os prechádza cez sietnicu, sa nachádza žltá škvrna (macula lutea), asi 3mm veľký útvar žltého zafarbenia. V jej strede sa nachádza fovea centralis, miesto s najväčšou hustotou čapíkov a teda centrum ostrého videnia. Približne 4 mm mediálne od žltej škvrny môžeme nájsť biele sfarbenú papilu zrakového nervu (papilla/discus nervi optici). Je okrúhla a jej priemer je 1,5 mm. V tomto mieste odstupuje z očnej gule zrakový nerv. Discus nervi optici je tvorený výbežkami multipolárnych neurónov z vrstvy a neobsahuje žiadne tyčinky ani čapíky. Táto malá oblasť na sietnici je teda prirodzene slepá (macula caeca). Z tejto štruktúry vstupujú do sietnice také cievy (arteria et vasa retinae), ktoré sa ďalej rozvetvujú. [7, 9]

Stavba sietnice je pomerne zložitá a z histologického hľadiska má niekoľko vrstiev (viz obr. 2): pigmentový epitel, vrstva tyčínok a čapíkov, vonkajšia membrána, vonkajšia jaderná vrstva, vonkajšia plexiformná vrstva, vnútorná jaderná vrstva (bipolárne bunky), vnútorná plexiformná vrstva, gangliové bunky, vrstva nervových vlákien, vnútorná membrána.

Svetlo, ktoré dopadá na sietnicu musí prejsť najskôr gangliovými a bipolárnymi bunkami, až sa dostane k tyčinkám a čapíkom, ktoré vedú vzruch do mozgu. Preto nazývame sietnicu inverznou. [7, 9]



**Obrázok č. 2: Jednotlivé vrstvy sietnice. (10)**

### **Slepá časť (pars caeca retinae)**

Neoptická časť sietnice pokrýva vnútornú plochu riasnatého telieska a dúhovky, leží pred ora serrata. Jej stavba je jednoduchšia a neobsahuje žiadne zmyslové bunky. Označujeme ju ako pigmentový list riasnatého telieska a dúhovky, pretože má len jedinú vrstvu pigmentu. [7, 9]

## 2 Optické modely oka

Parametre každého ľudského oka sú jedinečné a svojimi vlastnosťami sa vzájomne odlišujú. Pre potrebu optických výpočtov vznikla celá rada optických modelov oka, ktoré predstavujú priemerný stav hodnôt nameraných na skutočných očiach. Každý optický model má iné využitie v závislosti na jeho stupni zjednodušenia. V nasledujúcom texte je niekoľko vybraných modelov, ale skôr, než budú popísané, je treba uviesť niektoré základné pojmy z fyzikálnej optiky.

### 2.1 Základné pojmy optickej sústavy

Optická sústava je zložená najmä zo sférických a rovinných plôch, ktoré oddeľujú optické priestory. Každý priestor je charakterizovaný indexom lomu ( $n, n'$  - index lomu predmetového a obrazového prostredia) a ovplyvňujú obraz pozorovaného predmetu. Cieľom optického zobrazovania je získať optický obraz bodov. Vďaka znalosti hodnôt a parametrov môžeme získať dôkladný rozbor chodu lúčov a podrobný výpočet pre zobrazovanie optickou sústavou oka. [11]

V sústave modelov oka sa pridržame konvenčného pravidla, že svetlo dopadá na sústavu zľava doprava a smer chodu svetelných lúčov považujeme za kladný. Polomery krivosti  $r, r'$  sa vyznačujú tiež za kladné, ak ich optická plocha je konvexná (vypuklá) a naopak, ak je plocha konkávneho charakteru (vydutá), polomer krivosti pokladáme za záporný. Vzdialenosti sa vyznačujú od vrcholov k príslušnej optickej ploche. [1, 11, 12]

Veľkou úlohou v optickej sústave zohrávajú ohniská a tzv. združené body. Tie radíme medzi základne body optickej sústavy. Medzi významné združené body patrí predmetový a obrazový hlavný bod  $H, H'$  (prične zväčšenie je 1), predmetový a obrazový uzlový bod  $N, N'$  (uhlové zväčšenie je 1). Prvým prostredím do ktorého vstupuje svetlo, nazývame predmetovým prostredím. Nachádza sa tu predmetové ohnisko  $F$ . Ohnisko, ktoré leží v obrazovom priestore, nazývame obrazovým ohniskom  $F'$ . Ohniskovú vzdialenosť v predmetovom prostredí  $f$  meriame od predmetového hlavného bodu  $X$  k predmetovému ohnisku. Ohniskovú vzdialenosť v obrazovom priestore  $f'$  meriame od obrazového hlavného bodu  $X'$  k obrazovému ohnisku. Predmetové a obrazové ohniská sú body, ktoré nepokladáme za združené. [11, 12, 13]



Optickú mohutnosť (lomivosť)  $\varphi$  definujeme ako prevrátenú hodnotu ohniskovej vzdialenosti v metroch. Jednotkou optickej mohutnosti je dioptria  $D$ . Pre tento výpočet používame vzťah:

$$\varphi = -\frac{n}{f} = \frac{n'}{f'}$$

## 2.2 Optické osy oka

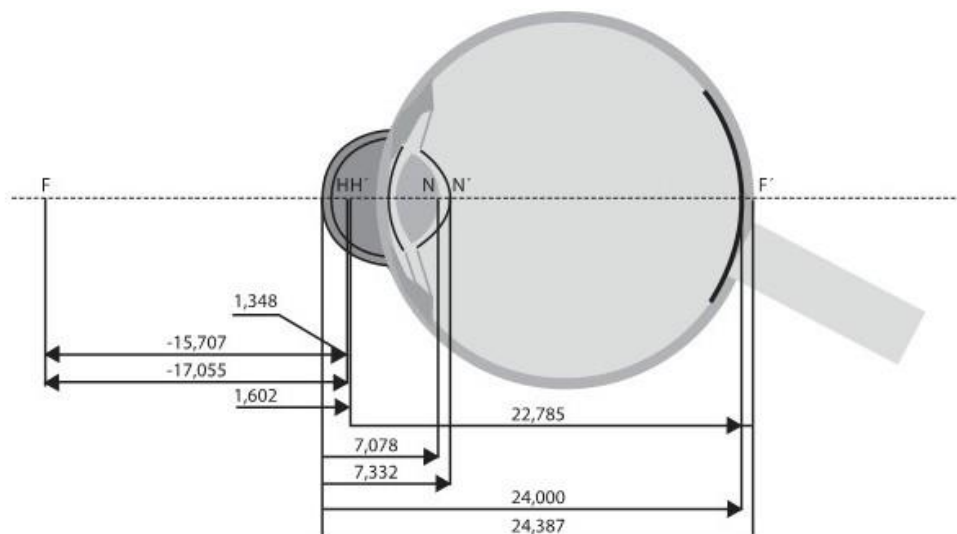
Optická sústava nášho oka nie je centrovaná. Stredy zakrivení každého lámavého povrchu neleží na jednej spoločnej osi. Práve z tohto dôvodu definujeme na ľudskom oku niekoľko osí. Optická os je totožná s anatomickou osou. Spája body maximálneho zakrivenia rohovky, obe plochy šošovky a prechádza uzlovým bodom. Anatomická os je spojnica geometrických pólov očného bulbu. Os videnia (uzlová os) je priamka spájajúca bod fixácie pozorovaného predmetu s jamkou žltej škvrny. Uhol, ktorý zvierajú optická os s osou videnia v uzlovom bode má veľkosť asi  $5^\circ$  a nazýva sa uhol alfa. V prípade, ak sú osy na jednej priamke je uhol alfa nulový. Osa videnia pretínajúca rohovku smerom nazálne od optickej osy, vytvára pozitívny alfa uhol. Naopak ak rohovku pretína temporálne, je uhol alfa negatívny. Os fixácie predstavuje spojnicu medzi fixačným bodom a centrom rotácie, čo je stred rotácie oka. Tento bod sa nachádza na optickej ose za uzlovým bodom. [1, 14]

## 2.3 Gullstrandovo schematické oko

Švédsky oftalmológ Alvar Gullstrand navrhol a zhotovil začiatkom 20. storočia najprepracovanejší a doposiaľ užívaný model ľudského oka, tzv. Gullstrandovo schematické oko. Pracoval so šiestimi optickými lámavými plochami: predná a zadná plocha rohovky, predná a zadná plocha šošovkového kortexu, predná a zadná plocha šošovkového jadra. Predpokladal, že predmetové prostredie je vzduch o indexu lomu 1 a rovnaký index lomu komorovej vody a sklovca – 1,336. Slúži pre podrobné teoretické výpočty. [13, 15, 16]

Ak sme si určili podmienku pre kladný a záporný smer (viď úvod kapitoly), spravidla volíme hodnotu polomeru zakrivenia konvexnej prednej plochy rohovky za kladnú. Jej veľkosť je + 7,7 mm. Druhá lámavá plocha rohovky je tiež vypuklá a má polomer zakrivenia + 6,8 mm. Ostatné štyri plochy sa týkajú šošovky. Prvá plocha s polomerom zakrivenia je + 10,0 mm, druhá plocha šošovkového jadra má polomer

zakrivenia + 7,911 mm. Tretia plocha už nemá konvexný tvar a preto je záporná. Jej hodnota je  $-5,76$  mm. Štvrtá a zároveň posledná plocha šošovky má hodnotu polomeru zakrivenia  $-6,0$  mm. Všetky hore zmienené údaje sú zaznamenané s maximálne zapojenou akomodáciou oka alebo sa ich hodnoty vzhľadom k akomodácii nemenia. Na obrázku č. 3 sú uvedené parametre neakomodovaného oka. Taktiež si je možné všimnúť, že oko je mierne hypermetropické. Predmet v nekonečne, ktorý by sa mal ostro zobrazit' pri emetropickom oku na sietnici, sa pri tomto modeli vytvorí mierne neostro. Obrazové ohnisko  $F'$  a sietnica nie sú vo vzájomnej polohe, ohnisko leží  $0,387$  mm za sietnicou. Gullstrand nielen popisuje polomery zakrivenia optických plôch, ale aj ich polohy, predmetové a obrazové ohniská, predmetové a obrazové hlavné body, uzlové body. V tabuľke č. 1 je poznamenaná poloha sietnice (axiálna dĺžka oka) spolu s indexmi lomu optických prostredí oka. Ďalej sú uvedené dioptrické hodnoty, ktoré sú tiež nepochybne dôležité vo výpočtoch. Pri uvoľnenej akomodácii oka značí tento model celkovú optickú mohutnosť  $+58,64$  dioptrií (D). Pri zapojení akomodácie sa optická mohutnosť zvýši skoro o  $12$  D, a to presne  $+70,57$  D pri maximálnej akomodácii oka. [1, 13, 15]



Obrázok č. 3: Schematické oko Gullstrandovho modelu. [1]

	vzdialenosť od vrcholu rohovky (mm)	polomer zakrivenia (mm)	index lomu
predná plocha rohovky	0,000	7,700	-
zadná plocha rohovky	0,500	6,800	-
predná plocha šošovky	3,6 (3,2)	10,000 (5,33)	-
predná plocha jadra šošovky	4,146 (3,8725)	7,911 (2,655)	-
zadná plocha jadra šošovky	6,665 (6,5275)	-5,760 (-2,655)	-
zadná plocha šošovky	7,200	-6,000 (-5,33)	-
predmetové ohnisko	-15,707 (-12,397)	-	-
obrazové ohnisko	24,387 (21,016)	-	-
predmetový hlavný bod	1,348 (1,722)	-	-
obrazový hlavný bod	1,602 (2,086)	-	-
predmetový uzlový bod	7,078 (5,633)	-	-
obrazový uzlový bod	7,332 (5,997)	-	-
poloha sietnice	24,000	-	-
Rohovka	-	-	1,376
komorová voda	-	-	1,336
periféria šošovky	-	-	1,386
jadro šošovky	-	-	1,406
sklovec	-	-	1,336

**Tabuľka č. 1: Parametre Gullstrandovho schematickeho oka - v zátvorke sú hodnoty pre maximálnu akomodáciu oka, ostatné hodnoty odpovedajú oku neakomodovanému, pokiaľ chýba údaj v zátvorke, pri akomodácii sa hodnoty nemenia. [1]**

## 2.4 Modifikovaný Gullstrandov model oka (Vojniković a Tamajo)

Božo Vojniković a Ettore Tamajo vykonali meranie v roku 1978. Zistili však, že odhadované čísla indexu lomu komorovej vody a sklovca v pôvodnom schematickom oku podľa Gullstranda nie je rovnaký, ale nepatrne odlišný. Sprostredkovali meranie pomocou Abbeovho refraktometra. [17]

Pri meraní boli dodržané určité pravidlá. Ako zdroj svetla bola použitá sodíková výbojka o indexu lomu 589,3. Tiež sa zohľadnila teplota danej látky, komorová voda 33°C a teplota sklovitého priestoru 36°C. Konečné hodnoty experimentálneho merania

indexu lomu komorovej vody je  $n_k = 1,334$  a rovnaký index lomu ako v schematickom modeli oka podľa sklovitého priestoru, tj.  $n_s = 1,336$ . [17]

Autori sa dostali po výpočtoch k ďalším novým hodnotám. Celková optická mohutnosť oka nadobúda hodnoty +59,985 D. Rohovková optická mohutnosť je +42,7643 D a šošovková optická mohutnosť je +19,4392 D. Predmetová a obrazová ohnisková vzdialenosť je -16,67 mm a +22,27 mm. Mení sa i poloha predmetového a obrazového hlavného bodu, 1,46 mm a 1,73 mm. Poloha predmetového uzlového bodu je 7,66 mm a poloha obrazového uzlového bodu je 7,88 mm od vrcholu rohovky. [17]

## 2.5 Model oka akomodujúci na vzdialenosť 300 mm

Tento model oka svojimi vlastnosťami stojí niekde na rozhraní medzi zložitým a zjednodušeným Gullstrandovým modelom. Zostrojili ho páni Ledley, Cheng a Ludlam. Dosiaľ uvedené očné modely predstavujú oko maximálne akomodované alebo naopak akomodačne zrelaxované. Na rozdiel od nich toto schéma počíta s okom pozorujúcim predmety zo vzdialenosti 300 mm, čo je vzdialenosť blížiac sa konvenčnej pozorovacej vzdialenosti. Rohovka tu má dve lámavé plochy rovnako ako šošovka. Presné parametre popisuje tabuľka č.2. [13]

polomer zakrivenia v mm	vzdialenosť medzi vrcholmi lámavých plôch v mm	index lomu prostredia	prostredia
$r_1 = 7,7$	$d_1 = 0,5$	$n_1 = 1$	
$r_2 = 6,8$	$d_2 = 2,765$	$n_1' = n_2 = 1,376$	rohovka
$r_3 = 7,89$	$d_3 = 4,1064$	$n_2' = n_3 = 1,336$	komorová voda
$r_4 = -5,564$		$n_3' = n_4 = 1,410$	šošovka
		$n_4' = 1,336$	sklovec

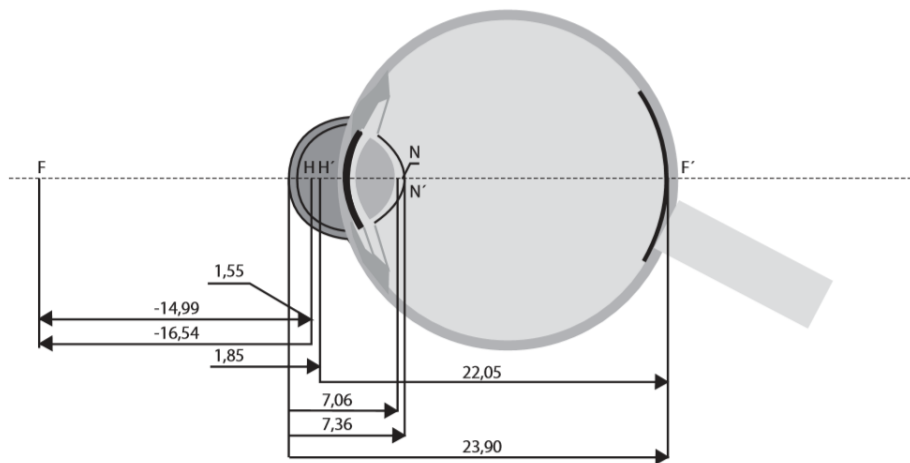
Tabuľka č. 2: Parametre pre model oka akomodujúci na vzdialenosť 300mm. [13]

## 2.6 Emsleyova-Graffova modifikácia zjednodušeného Gullstrandovho schematického modelu oka

Gullstrandovo schematické oko bolo ešte zjednodušené na jednu lámavú plochu rohovky a dve lámavé plochy šošovky – tzv. zjednodušené Gullstrandovo schematické oko. Navrhol ho sám Gullstrand pre praktické užívanie. Celkom obsahuje len tri lámavé plochy, čo veľmi umožňuje bežné výpočty. Na novej modifikácii sa v histórii začali

podieľať Emsley a Graff. Zachytávajú hodnoty pre oko neakomodované a emetropické. [1, 13, 18]

Celková optická mohutnosť modelu oka má hodnotu +60,48 D. Predmetovú ohniskovú vzdialenosť merali od predmetovej hlavnej roviny a činí -16,54 mm. Obrazová ohnisková vzdialenosť má dĺžku +22,05 mm a obrazové ohnisko leží priamo na sietnici, to značí, že sa jedná o emetropické oko. Keďže je model zjednodušený na tri lámavé plochy, sú len tri polomery zakrivenia. Prvá lámavá plocha rohovky je 7,8 mm, predná plocha šošovky je 10 mm a zadná plocha šošovky -6,0 mm. Index lomu komorovej vody  $n_k = 1,333$ , šošovky  $n_s = 1,416$  a index lomu sklovca sa zhoduje s indexom lomu komorovej vody  $n_s = 1,333$ . Ďalej zmienené parametre sú vzdialenosti merané od vrcholu rohovky v mm. Predná plocha šošovky sa nachádza 3,6 mm od rohovky. Vzdialenosť zadnej plochy šošovky je 7,2 mm. Poloha predmetového ohniska je -14,99 mm od vrcholu rohovky. Poloha obrazového ohniska je 23,90 mm. Emsley a Graf takisto vypočítali polohy hlavných a uzlových bodov. Predmetový hlavný bod je 1,55 mm, obrazový hlavný bod 1,85 mm. Predmetový uzlový bod 7,06 mm a obrazový uzlový bod 7,36 mm. Ako bolo povedané, sietnica je totožná s obrazovým ohniskom, jej vzdialenosť od rohovky meria 23,90 mm. Tento model oka je na obr. 4. [1, 13, 18]



Obrázok č. 4: Emsleyova-Graffova modifikácia Gullstrandovho oka.[1]

## 2.7 Štandardne redukované oko podľa Emsleya

Emsley sa pokúsil ďalej upraviť modifikovaný schematický model oka podľa Gullstranda. Štandardný redukovaný model oka patrí medzi najjednoduchšie optické modely oka. Slúži k orientačným a ilustračným výpočtom, pre rôzne geometrické konštrukcie optického zobrazovania v oku. Tri lámavé plochy z predchádzajúceho modelu boli Emsleyom ešte zredukované. Tento model nepočíta s očnou šošovkou a predpokladá iba prítomnosť rohovky s maximálnou refrakčnou schopnosťou. Hlavné body splyvajú v jeden bod a nachádzajú sa na optickej ose v mieste najväčšieho zakrivenia rohovky. Predmetový a obrazový uzlový bod rovnako splyvajú a ležia v strede krivosti plochy rohovky. A práve splynutím týchto bodov sú vzdialenosti kratšie, tzn. celková dĺžka modelu oka je menšia. Ako je vidieť z obrázka nižšie, poloha obrazového ohniska je zhodná s polohou sietnice a tak i v tomto prípade je štandardné redukované oko emetropické (bez refrakčnej vady). Pri ametropickom oku (oko s refrakčnou vadou) modelové hodnoty idú upraviť, vtedy hovoríme o neštandardnom redukovanom oku. [1]

Jediná lámavá plocha redukovaného oka má polomer zakrivenia  $r = +5,55$  mm. Vnútorne prostredie má hodnotu indexu lomu  $n = 4/3$ . Axiálna dĺžka oka  $a'_R = +22,22$  mm. Predmetová ohnisková vzdialenosť  $f = -16,67$  mm a obrazová ohnisková vzdialenosť  $f' = +22,22$  mm. Ako sme uviedli vyššie, hlavné a uzlové body sú splynuté, hlavný bod  $H, H'$  leží priamo na optickej ose prvej lámavej plochy a uzlový bod  $N, N'$  meria  $+5,55$  mm od tejto plochy. Poloha sietnice je  $+22,22$  mm vzdialená od vrcholu prvej lámavej plochy rohovky. Celková optická mohutnosť modelu oka vypočítame:  $\varphi = \frac{(1-n)}{r} = +60$  D. Pri zrovnaní s predchádzajúcim modelom oka je redukované oko kratšie o  $1,68$  mm. [1]

## 2.8 Le Grandov schematický model oka

Základom pre vznik Le Grandova schematickeho modelu oka je plný schematický Gullstrandov model, ktorý Le Grand zjednodušil. K výpočtom využíva len sférické optické plochy, tie sú celkom štyri. Prvé dve tvorí predná a zadná plocha rohovky, zadné dve sú tvorené prednou a zadnou plochou šošovky. Tento model patrí k najvyužívanejším modelom oka. [18]

	<b>Hodnoty pre relaxované oko</b>		
	polomer krivosti	vzdialenosť od prvej plochy	index lomu za plochou
<b>rohovka – prvá plocha</b>	7,8mm	0,0mm	1,3771
<b>rohovka – druhá plocha</b>	6,5mm	0,55mm	1,3374
<b>šošovka – prvá plocha</b>	10,2mm	3,6mm	1,420
<b>šošovka – druhá plocha</b>	-6,0	7,6mm	1,336
<b>sietnica</b>	-12,0	24,2mm	-
	<b>Hodnoty pre akomodované oko</b>		
	polomer krivosti	vzdialenosť od prvej plochy	index lomu za plochou
<b>rohovka – prvá plocha</b>	7,8mm	0,0mm	1,3771
<b>rohovka – druhá plocha</b>	6,5mm	0,55mm	1,3374
<b>šošovka – prvá plocha</b>	6,0mm	3,2mm	1,427
<b>šošovka – druhá plocha</b>	-5,5mm	7,7mm	1,336
<b>sietnica</b>	-12,0mm	21,93mm	-

**Tabuľka č. 3: Parametre Le Grandovho schematickeho modelu oka - relaxované a akomodované oko. [16, 19, 20]**

	<b>Hodnoty relaxovaného oka</b>	<b>Hodnoty akomodovaného oka</b>
<b>optická mohutnosť (D)</b>		
celková optická mohutnosť $\varphi'_c$	+59,94	+67,68
<b>ohnisková vzdialenosť</b>		
predmetová ohnisková vzdialenosť $f$	-16,683mm	-16,014mm
obrazová ohnisková vzdialenosť $f'$	22,289mm	19,74mm
<b>umiestenie kardinálnych bodov</b>		
predmetový hlavný bod $s(H)$	1,594mm	1,971mm
obrazový hlavný bod $s(H')$	1,908mm	2,193mm
sečná ohnisková vzdialenosť $s(F)$	-15,089mm	-14,043mm
sečná ohnisková vzdialenosť $s(F')$	24,2mm	21,933mm
predmetový uzlový bod $s(N)$	7,2mm	5,698mm
obrazový uzlový bod $s(N')$	7,514mm	5,919mm
<b>d'alsie údaje</b>		
axiálna refrakcia $A_R$ [D]	0,0	-
veľkosť obrazu $y'$	-5,00mm (97,9 %)	-

Tabuľka č. 4: Celkové parametre Le Grandovho schematickeho modelu oka. [20]



## 2.9 Zjednodušený schematický Le Grandov model oka

Zjednodušený schematický Le Grandov model oka, niekedy nazývaný po Listingovi, vznikol ďalšou úpravou Le Grandova schematickeho modelu. Na rozdiel od neho sa skladá z troch refrakčných plôch, podobne ako napríklad zjednodušená verzia Gulstrandova modelu oka. Rohovka je súčasťou prednej očnej komory a nepredstavuje samostatné médium. Šošovka je stanovená ako ideálne prostredie, čiže má nulovú hrúbku. V praxi sa tento model využíva zriedkavo. [16]

	<b>Hodnoty pre relaxované oko</b>		
	<b>polomer krivosti</b>	<b>vzdialenosť od prvej plochy</b>	<b>index lomu za plochou</b>
<b>rohovka</b>	8,0mm	0,0mm	1,3374
<b>šošovka – prvá plocha</b>	10,2mm	6,37mm	1,4208
<b>šošovka – druhá plocha</b>	-6,0mm	6,37mm	1,336
<b>sietnica</b>	-12,0mm	24,2	-
	<b>Hodnoty pre akomodované oko</b>		
	<b>polomer krivosti</b>	<b>vzdialenosť od prvej plochy</b>	<b>index lomu za plochou</b>
<b>rohovka</b>	8,0mm	0,0mm	1,3374
<b>šošovka – prvá plocha</b>	6,0mm	5,78mm	1,426
<b>šošovka – druhá plocha</b>	-5,5mm	5,78mm	1,336
<b>sietnica</b>	-	21,93mm	-

Tabuľka č. 5: Parametre Le Grandovho zjednodušeného schematickeho modelu oka - relaxované a akomodované oko. [16, 19]

	<b>Relaxované oko</b>	<b>Akomodované oko</b>
<b>optická mohutnosť (D)</b>		
celková optická mohutnosť $\varphi'_c$	+60,00	+67,65
<b>ohnisková vzdialenosť</b>		
predmetová ohnisková vzdialenosť $f$	-16,666mm	-14,658mm
obrazová ohnisková vzdialenosť $f'$	22,265mm	19,75mm
<b>umiestenie kardinálnych bodov</b>		
predmetový hlavný bod $s(H)$	1,771mm	1,861mm
obrazový hlavný bod $s(H')$	1,898mm	2,18mm
sečná ohnisková vzdialenosť $s(F)$	-14,895mm	-12,797mm
sečná ohnisková vzdialenosť $s(F')$	24,163mm	21,93mm
predmetový uzlový bod $s(N)$	7,37mm	6,953mm
obrazový uzlový bod $s(N')$	7,497mm	7,272mm
<b>d'alsie údaje</b>		
axiálna refrakcia $A_R$ [D]	-0,1	-
veľkosť obrazu $y'$	-5,0mm (97,8 %)	-

**Tabuľka č. 6: Celkové parametre Zjednodušeného Le Grandovho schematickeho modelu oka. [20]**

### 3 Optické modely oka v praxi

Optické modely oka sa v praxi používajú k mnohým účelom. Nasledujúca kapitola je zameraná na optické modely oka, ktoré nachádzajú využitie v oblasti kalibrácie bezkontaktných očných tonometrov. Vyšetrenie očným tonometrom predstavuje v dnešnej dobe základnú metódu pre diagnostiku a screening očného glaukómu, ktorého prevencia je založená na správnej monitorácii vnútroočného tlaku. Podľa WHO (World Health Organisation) tvorí zelený zákal jednu z hlavných príčin oslepnutia vo svete - 37,5 % nevidomých ma diagnostikovaný glaukóm. Hodnoty vnútroočného tlaku sú do isté miery individuálne a ovplyvňujú ich rôzne faktory ako pohlavie jedinca, vek, príslušnosť k etnickej rase, vrodené vady, refrakčné vady, onemocnenia kardiovaskulárneho traktu, poruchy motoriky očí a očných viečok, hrúbka rohovky atď. Liečba zvýšeného vnútroočného tlaku môže byť neinvazívna - farmakologická, alebo invazívna a to operácia laserová alebo chirurgická. Tá je však podmienená správnou diagnostikou. [21, 22, 23]

Očné tonometry môžeme rozdeliť na dva základné typy: kontaktné a bezkontaktné. V oftalmologickej praxi sú najčastejšie používané tonometry, ktorých princíp funkcie spočíva na aplanačnej bezkontaktnej metóde merania, kedy sa prúdom vzduchu vyfúknutého na rohovku zníži polomer jej zakrivenia (rohovka sa sploští) a prístroj zaznamená a zhodnotí veľkosť tohto sploštenia a z údajov spočíta vnútroočný tlak. Táto metóda je síce menej presná než kontaktné meranie tlaku, ale výhodnejšia čo sa týka komfortu pre pacienta, hygienického hľadiska, časovej a finančnej náročnosti, a pre prvotný záchyt zvýšeného vnútroočného tlaku je plne dostačujúca. Vďaka svojim prednostiam nechýba bezkontaktný očný tonometer v žiadnej väčšej optike či očnej ordinácii. [22, 23]

Pre správnu funkciu bezkontaktných očných tonometrov je však nutná pravidelná a odborne prevedená kontrola, ktorá je v Českej republike nariadená a vymedzená príslušnou legislatívou. Pre objektívnu metrologickú kontrolu bezkontaktných očných tonometrov sa v súčasnej dobe používa viacero typov kalibračných zariadení - tak zvaných etalónov. Sú to flapper, silikónové oči a elektronické oko. V posledných rokoch sa dostáva do povedomia zariadenie, ktoré má potenciál nahradiť predchádzajúce tri. Je to novo vyvinuté modelové oko a pretože prináša významný pokrok v oblasti očnej starostlivosti, bude rozobrané podrobnejšie. [22, 23, 24]

### **3.1 Flepr**

Tak zvaný flepper (alebo flepr) využíva ku kontrole a kalibrácii tonometrov zrkadielko a systém závaží. Pomocou závaží sa nastavuje požadovaný tlak v simulovanom oku. Tonometer sa musí nastaviť do režimu zrkadielka. Nasleduje vlastné meranie, kedy prúd vzduchu smeruje na zrkadielko. Robí sa vždy desať meraní - pre každú z troch referenčných hodnôt vnútroočného tlaku: nízku, strednú a vysokú. Skúšobné zariadenie kontroluje tonometry a ich vzduchový impulz simulovaním ľudského oka. Nakoniec sa porovnávajú hodnoty nastavené na flepri a hodnoty namerané a zobrazené skúšaným tonometrom, ktoré musia byť v dovolenej tolerancii. [24, 25]

### **3.2 Silikónové oči**

Silikónové oči, ktoré svojim tvarom odpovedajú ľudskému oku, patria v súčasnosti medzi najviac využívaný spôsob kontroly bezkontaktných očných tonometrov a to hlavne preto, že práca s týmto zariadením je jednoduchá a časovo nie príliš náročná. Fungujú na princípu deformácie silikónového povrchu umelého oka. Nevýhodou je ale nutnosť používať u každého typu tonometru iné oči a rovnako fakt, že silikónové oči umožňujú kontrolu iba v troch hodnotách vnútroočného tlaku – v nízkej, strednej a vysokej. [24, 25]

### **3.3 Elektronické oko**

Kontrola tonometrov pomocou elektronického oka je najmenej rozšírená. Je totiž použiteľná len na niektoré typy bezkontaktných tonometrov. Rovnako ako u silikónových očí sa nastavuje veľkosť tlaku v troch bodoch a posudzuje sa nízky, stredný a vysoký vnútroočný tlak. Elektronické oko sa napojí na prístroje, ktoré dokážu vyhodnotiť elektronicky vyvolaný tlak, ktorý sa opäť porovná s údajom kontrolovaného bezkontaktného tonometru. [24, 25]

### **3.4 Etalón - modelové oko**

V súčasnej dobe sa pre metrologickú kontrolu bezkontaktných očných tonometrov používa niekoľko typov etalónov zmienených vyššie. Zákon ukladá povinnosť kontrolovať bezkontaktné očné tonometry každé dva roky. Príslušná ordinácia požiadala oblastný inšpektorát Českého metrologického ústavu (ČMI) v Brne alebo v Moste

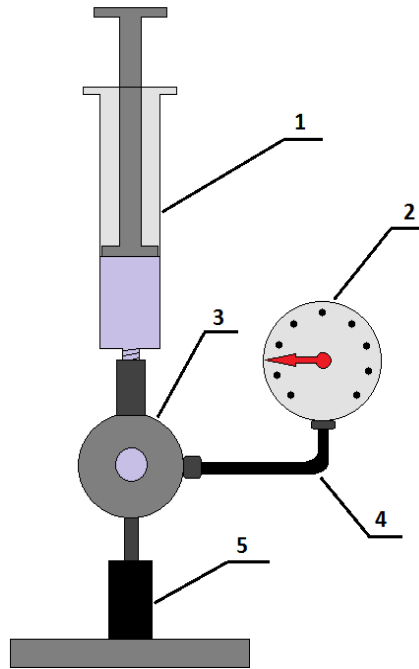
o prevedení kontroly, ktorú potom vykoná odborný pracovník. Zmienená trojica prístrojov pre kontrolu očných tonometrov má radu nevýhod. Predne je to fakt, že sú vo väčšine prípadov vyrábané samotnými výrobcami. V ich záujme je samozrejme predať čo najviac výrobkov, ktoré spoľahlivo slúžia. O objektívnosti takejto kontroly je nutné pochybovať. Ďalším problémom je absencia tak zvanej metrologickej nadväznosti. To znamená, že prístroj je síce skontrolovaný čo sa týka funkčnosti, ale hodnoty namerané tonometrom nie sú vzťahnuté k medzinárodne uznávaným objektívnym etalónom. Nevýhodou je takisto skutočnosť, že každý etalón je použiteľný iba na niektoré značky a typy tonometrov, pracovník je tak nútený brať celú aparatúru prístrojov a celý úkon je komplikovaný a časovo náročný. [24, 25, 26]

V tejto situácii vzišla z viacerých európskych štátov iniciatíva pre vytvorenie kompaktného, univerzálneho etalónu pre objektívnu metrologickú kontrolu meracích prístrojov rôznych výrobcov bezkontaktných očných tonometrov na trhu. Vznikol projekt v rámci Európskej únie, v ktorom spolupracujú viaceré organizácie zo zemí ako Nemecko, Poľsko, Rakúsko, Slovensko, Turecko a Česká republika. V tomto projekte prebieha už niekoľko rokov vývoj modelového oka a jednou z hlavných osobností tohto projektu je Mr.Ing. Jan Rybář. [24, 25, 26]

### **3.4.1 Konštrukcia prenosného etalónu**

Zhotovenie tohto etalónu je v princípu jednoduché, ako je vidno na obrázku nižšie. Tvorí ju podstavec slúžiaci k upevneniu na bezkontaktný očný tonometer, na ňom už je umiestnený prepojený dutý systém prístroja. Sem patrí modelové oko s vymeniteľnou umelou rohovkou, ďalej piest, ktorý generuje požadovaný tlak v systéme aplikáciou závaží a nakoniec tlakomer zobrazujúci presné hodnoty vnútri modelového oka. [25]

Veľká prednosť novo vyvinutého etalónového zariadenia spočíva v čo najvernejšej simulácii skutočného ľudského oka. A to z hľadiska vnútroočného tlaku, ktorý je možné presne nastaviť v premenných škálach v sledovanom intervale. Unikátne sú aj vlastnosti očnej rohovky, u ktorej sa po dlhom vývoji a sérii testovania podarilo dosiahnuť ideálne zakrivenie, rovnakú hrúbku materiálu a optimálne biochemické vlastnosti. [25]



**Obrázok č. 5: Konštrukcia etalónového zariadenia. Legenda: 1- piest s možnosťou pridania závažia pre generovanie vyššieho vnútroočného tlaku v modelovom oku; 2 - tlakomer pre odpočet vyvolaného vnútroočného tlaku; 3- modelové oko s vymeniteľnou umelou očnou rohovkou; 4- spojovacia hadička (voda/olej) medzi tlakomerom a modelovým okom; 5- normalizovaný stojan pre uchytienie na bezkontaktnom očnom tonometri.(upraveno) [25]**

### 3.4.2 Fyzikálny princíp modelového oka

Princíp novo vyvinutého etalónového zariadenia spočíva v čo najvernejšej simulácii skutočného ľudského oka a to najmä po stránke vnútroočného tlaku a vlastnosti očnej rohovky. To je umožnené schopnosťou modelového oka nastaviť premennú škálu tlakov v sledovanom intervale. [27, 28]

Vodný stĺpec výšky  $h$  [m] v gravitačnom poli s miestnym tiažovým zrýchlením  $g$  [ $m \cdot s^{-2}$ ], kde  $\rho_{voda}$  [ $kg \cdot m^{-3}$ ] je špecifická hmotnosť vody, vytvára tlak  $p_v$  [Pa], ktorý vypočítame:

$$p_v = h \cdot \rho_{voda} \cdot g [Pa] [22]$$

Ak  $d$  [m] je priemer valcového piestu, plocha  $S$  [ $m^2$ ] jeho kolmého prierezu je

$$S = \frac{1}{4} \cdot \pi \cdot d^2 [m^2] [29]$$

Tiaž  $G$  [N] zapríčinená hmotnosťou piestu  $m_p$  [kg] a pridaného závažia  $m$  [kg] pre generovanie požadovaného vnútroočného tlaku v modelovom oku je

$$G = (m_p + m) \cdot g [N] [30]$$

Vydelením tiaže  $G$  [N] plochou prierezu piestu  $S$  [ $m^2$ ] dostaneme tlak spôsobený piestom a závažím  $p_p$  [Pa]:

$$p_p = \frac{G}{S} = \frac{4(m_p+m)g}{\pi \cdot d^2} \text{ [Pa]} \quad [31]$$

Výsledný tlak uprostred modelového oka (vrchol modelovej umelej očnej rohovky) je zhodný so súčtom oboch pôsobiacich tlakov:

$$p = p_v + p_p = h \cdot \rho_{voda} \cdot g + \frac{4(m_p+m)g}{\pi \cdot d^2} \text{ [Pa]} \quad [27]$$

### 3.4.3 Experimentálne meranie

Pre zavedenie etalónu do bežnej praxe bolo nutné vykonať množstvo meraní a testov. V ich rámci sa uskutočnilo niekoľko skúšok na rôznych typoch bezkontaktných očných tonometrov. Uvádzam tu experimentálne meranie vnútroočného tlaku na modelovom oku s nastavenou hodnotou 18mm Hg, ktoré prebehlo trikrát podľa konvencie oftalmologickej praxe, kde na každé oko pripadajú tri merania. [29, 32, 33]

číslo merania	pokus 1.	pokus 2.	pokus 3.
1	19,2 mm Hg	20,9 mm Hg	18,7 mm Hg
2	19,6 mm Hg	20,5 mm Hg	18,5 mm Hg
3	19,9 mm Hg	20,3 mm Hg	19,2 mm Hg
<b>priemerná hodnota</b>	<b>19,56 mm Hg</b>	<b>20,56 mm Hg</b>	<b>18,8 mm Hg</b>

**Tabuľka č. 7: Meranie vnútroočného tlaku na modelovom oku s hodnotou 18 mm Hg pomocou bezkontaktného očného tonometru. [25]**

Očné tonometry pracujú s jednotkami 1 Torr = 1 mm Hg, čo sa rovná tlaku, ktorý odpovedá hydrostatickému tlaku vyvolaný ortuťovým stĺpcom vysokým jeden milimeter. V prenosnom etalóne stanovujeme hodnotu tlaku v jednotkách Pascal (Pa). Pre vyhodnotenie je teda nutný prepočet pomocou vzťahu kde:

$$1 \text{ mm Hg (1 Torr)} = 133,322 \text{ Pa,}$$

alebo

$$1 \text{ Pa} = 0,007 500 615 758 457 \text{ mm Hg.}$$

Výsledky merania zaznamenané v tabuľke vyznievajú pre nový prenosný etalón optimisticky, pretože dobre korelujú so skutočnými hodnotami. Napriek faktorom znižujúcim presnosť meraní ako sú teplota, vlhkosť, tlak, chyba prístroje či obsluhy sa odchýlka výsledných hodnôt pohybuje v tolerancii +/- 2 mm Hg. Nový model oka, tento

prenosný etalón prináša pokrok v kalibrácii očných tonometrov. Ponúka kontrolu, ktorá je presná a predovšetkým metrologicky objektívna. [29, 32, 33]



## Záver

V tejto bakalárskej práci som sa pokúsila dopracovať k niekoľkým cieľom. Po prvé som sa snažila prehľadne predstaviť optický systém oka ako celok. V prvých kapitolách popisujem základné anatomické štruktúry podieľajúce sa na procese videnia, najmä tie, ktoré predstavujú tak zvaný optický aparát oka. A to v poradí, v ktorom svetelné lúče prechádzajú okom. Krátko sa zmieňujem aj o fyziologických mechanizmoch a základných princípoch v procese videnia. Po anatomickej aj fyziologickej stránke je ľudský zrak v dnešnej dobe do veľkých podrobností zmapovaný a existuje na toto téma značné množstvo literatúry. Tieto skutočnosti som si vďaka písaniu mala možnosť viacej uvedomiť a snažila som sa preto nájsť rovnováhu medzi určitou strohosťou na jednej strane a zachádzaním do prílišných detailov na strane druhej. Ďalší cieľ, ktorý si táto práca kladie, je vytvoriť súpis vybraných optických modelov oka. Pre dobré pochopenie bolo nutné zaradiť pred túto časť stručný prehľad so základnými pojmami optickej sústavy, ako sú indexy lomu, optické osy, ohniska atď. a pripomenúť určité princípy a konvencie, ktoré sú vo fyzikálnej optike zaužívané. Samotný súpis začína najstarším, najprepracovanejším teoretickým modelom, vytvoreným nositeľom Nobelovej ceny profesorom Allvarom Gullstrandom. Ďalšie modely sú chronologicky zoradené a v menšej alebo väčšej miere vychádzajú z Gullstrandova schematickeho oka. Navzdory menšiemu množstvu zdrojov som sa snažila vyzdvihnúť podstatné informácie, predstaviť výhody a nevýhody jednotlivých modelov tak, aby bol výsledok prehľadný a pochopiteľný. Záverečnú kapitolu som venovala praktickému využitiu optických modelov a to konkrétne oblasti kalibrácie bezkontaktných očných tonometrov. Ako som zistila, situácia v tejto oblasti lekárskej starostlivosti sa rýchlo vyvíja a čelí mnohým výzvam. Veľmi ma zaujala novinka v tomto obore – novo vyvinuté zariadenie, tzv. etalón, ktorý má v horizonte niekoľkých rokov potenciál skvalitniť starostlivosť o pacientov so zvýšeným vnútroočným tlakom a výrazne tak pomôcť v prevencii vzniku glaukomového ochorenia oka. Z týchto dôvodov som sa rozhodla mu v závere venovať väčší priestor. Téma mojej bakalárskej práce je obsiahle a určite sa mi nepodarilo ho celé vyčerpať. Niekde je práca detailnejšia, iné časti sú popísané stručnejšie. Dúfam, že táto práca poslúži ako pomerne kompaktný prehľad pre toho, kto sa chce zoznámiť so základnými princípmi optického systému oka, jeho modelmi a ich využitím.

## Zoznam použitej literatúry

1. Kuchynka P a kol. Oční lékařství. Praha, ČR: Grada Publishing, a.s.; 2007.
2. Kvapilíková K. Anatomie a embryologie oka. Brno, ČR: Institut pro další vzdělávání pracovníku ve zdravotnictví; 2000.
3. Kelley S. Corneal dystrophy: Conditions and symptoms. All About Vision: <https://www.allaboutvision.com/conditions/cornea-conditions/corneal-dystrophy/>. Online [Listopad 2021].
4. Heiting G. Cornea of the eye. All About Vision. [Online] <https://www.allaboutvision.com/resources/cornea.htm>. Online [Únor 2019].
5. Čihák R. Anatomie 3. Praha, ČR: Grada Publishing, a.s.; 2004.
6. Riebel O. Nauka o zraku. Brno, ČR: Institut pro další vzdělávání středních zdravotnických pracovníku; 1988.
7. Synek S, Skorkovská Š. Fyziologie oka a vidění. Praha, ČR: Grada Publishing, a.s.; 2014.
8. Růžičková E. Glaukom - minimum pro praxi. Praha, ČR: Triton; 2000.
9. Sítnice. [www.videni.cz](http://www.videni.cz). <http://www.videni.cz/oko/62-sitnice> [19.2.2010]
10. Štefela J a kol. 6.1 Zrak. Úvod do centrální nervové soustavy. <http://www.cnsonline.cz/?p=295>. Online
11. Vyšín I, Říha J. Paprsková a vlnová optika. Olomouc, ČR: Univerzita Palackého v Olomouci; 2012.
12. Fuka J, Havelka B. Optika a atomová fyzika: optika. Praha, ČR: Státní pedagogické nakladatelství; 1961.
13. Polášek J a kol. Technický sborník oční optiky. Praha, ČR: SNTL; 1975.
14. Artal P. Handbook of Visual Optics, Fundamentals and Eyes Optics, Volume One. Florida, USA; 2017.
15. Najman L. Základy brýlové optiky. SČOO. 2009;2:
16. Gross H, Blechinger F, Ahtner B. Handbook of Optical Systems: Survey of Optical Instruments. Weinheim, Německo: Willey-VCH; 2008.

17. Vojniković B, Tamajo E. Gullstrand's Optical Schematic System of the Eye - modified by Vojniković and Tamajo. Collegium Antropol. 2013; č.1: 41-45.
18. Guang-Ming D. Wavefront optics for vision correction. Bellingham, USA: SPIE Press; 2008.
19. Tan B. Optical Modeling of Schematic Eyes and the Ophthalmic Applications [dizertační práce]. Knoxville: University of Tennessee;2009
20. Navarro R, Santamaría J, Bescós J. Accommodation – dependent model of the human eye with aspheric. National library of medicine. 1985;2:1273-1281. [https://core.ac.uk/reader/36040347?utm\_source=linkout]. Online [August 1985].
21. Kingman S. Glaucoma is second leading cause of blindness globally. Bull. 2004;82/11:887-888.
22. Heissigerová J a kol. Oftalmologie pro pregraduální i postgraduální přípravu. Praha, ČR: Maxdorf; 2018.
23. Pašta J a kol. Základy očního lékařství. Praha, ČR: Nakladatelství Karolinum, 2017.
24. Rybář J, Suchý V, Pavlásek P, Ďuriš S, Chytil M. Přístupy ke kontrole bezkontaktních očních tonometrů. [8th International Conference]: In Manufacturing Technology. University of West Bohemia in Pilsen. Plzeň; 2019.
25. Rybář J, Sedlačko P, Ďuriš S a kol. Modelové oko pro účely kalibrace bezkontaktních očních tonometrů (cesta k objektivní metrologické kontrole). Jemna mech opt. 2019;6:164-168.
26. Klapalová E, Jak se tvoří ideální modelové oko. SČOO. 2019;6:7-12.
27. Békési N, Dorronsoro C, de la Hoz A, Marcos S. Material Properties from Air Puff Corneal Deformation by Numerical SIMulations on Model Corneas. National library of medicine. 2016;11. [https://pubmed.ncbi.nlm.nih.gov/27792759/]. Online [28.10.2016]
28. Rybář J, Chytil M, Ďuriš S. Přenosný etalon určený na kalibraci kontaktních a bezkontaktních očních tonometrů. Grant journal. 2017;2:108-111.
29. Chudý V, Palenčár R, Kureková E, Halaj M. Meranie technických veličín. Bratislava, Slovenská republika: Vydavateľstvo Bratislava: STU;1999.
30. Mašek P, Cholevík D, Němčanský J. Oftalmologie a diagnostické metody a přístroje v oftalmologii: studijní opora. Ostrava, ČR: Ostravská univerzita v Ostravě; 2014.

31. Mazal Z, Herle P. Oftalmologie pro všeobecné praktické lékaře. Praha, ČR: Raabe; 2011.
32. Rybář J, Ďuriš S, Ferková LS, Furdová A, Sekáč J. Metrologické zabezpečenie oftalmologických prístrojov s aplikáciou normy STN EN ISO 8612:2009. Bilaterálne slovensko-české sympóziu [elektronický zdroj]: zborník abstraktov. Bratislava, SK: Tajpan; 2019.
33. Rybář J, Chytil M, Ďuriš S, Hučko B, Maukš F, Pavlásek P. a další. Use of suitable materials such as artificial cornea on eye model for calibration of optical tonometers. Mechatronics systems and materials. Melville, USA: AIP Publishing;2018

## Zoznam tabuliek

Tabuľka č. 1: Parametre Gullstrandovho schematickeho oka - v zátvorke sú hodnoty pre maximálnu akomodáciu oka, ostatné hodnoty odpovedajú oku neakomodovanému, pokiaľ chýba údaj v zátvorke, pri akomodácii sa hodnoty nemenia. [1].....	19
Tabuľka č. 2: Parametre pre model oka akomodujúci na vzdialenosť 300mm. [13] .....	20
Tabuľka č. 3: Parametre Le Grandovho schematickeho modelu oka - relaxované a akomodované oko. [16, 19, 20].....	23
Tabuľka č. 4: Celkové parametre Le Grandovho schematickeho modelu oka. [20] .....	24
Tabuľka č. 5: Parametre Le Grandovho zjednodušeného schematickeho modelu oka - relaxované a akomodované oko. [16, 19].....	25
Tabuľka č. 6: Celkové parametre Zjednodušeného Le Grandovho schematickeho modelu oka. [20].....	26
Tabuľka č. 7: Meranie vnútroočného tlaku na modelovom oku s hodnotou 18 mm Hg pomocou bezkontaktného očného tonometru. [25].....	31

## Zoznam obrázkov

Obrázok č. 1: Rez rohovky. [3].....	9
Obrázok č. 2: Jednotlivé vrstvy sietnice. [10] .....	15
Obrázok č. 3: Schematické oko Gullstrandovho modelu. [1].....	18
Obrázok č. 4: Emsleyova-Graffova modifikácia Gullstrandovho oka.[1].....	21
Obrázok č. 5: Konštrukcia etalónového zariadenia. Legenda: 1- piest s možnosťou pridania závažia pre generovanie vyššieho vnútroočného tlaku v modelovom oku; 2 - tlakomer pre odpočet vyvolaného vnútroočného tlaku; 3- modelové oko s vymeniteľnou umelou očnou rohovkou; 4- spojovacia hadička (voda/olej) medzi tlakomerom a modelovým okom; 5- normalizovaný stojan pre uchytenie na bezkontaktnom očnom tonometru.(upraveno) [25].....	30