

VYSOKÉ UČENÍ TECHNICKÉ V BRNĚ
BRNO UNIVERSITY OF TECHNOLOGY

FAKULTA ELEKTROTECHNIKY A KOMUNIKAČNÍCH TECHNOLOGIÍ
ÚSTAV RADIOELEKTRONIKY

FACULTY OF ELECTRICAL ENGINEERING AND COMMUNICATION
DEPARTMENT OF RADIO ELECTRONICS

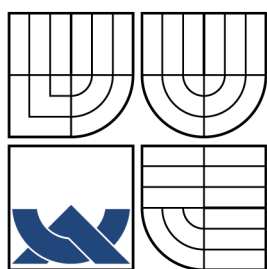
RYCHLÝ OPTICKÝ PŘIJÍMAČ PRO MĚŘICÍ APLIKACE

BAKALÁŘSKÁ PRÁCE
BACHELOR'S THESIS

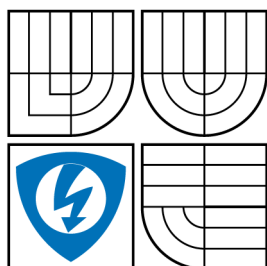
AUTOR PRÁCE
AUTHOR

JAKUB ŽÁDNÍK

Brno 2015



VYSOKÉ UČENÍ TECHNICKÉ V BRNĚ
BRNO UNIVERSITY OF TECHNOLOGY



FAKULTA ELEKTROTECHNIKY
A KOMUNIKAČNÍCH TECHNOLOGIÍ
ÚSTAV RADIOELEKTRONIKY

FACULTY OF ELECTRICAL ENGINEERING AND
COMMUNICATION
DEPARTMENT OF RADIO ELECTRONICS

RYCHLÝ OPTICKÝ PŘIJÍMAČ PRO MĚŘICÍ APLIKACE FAST OPTICAL RECIEVER FOR MEASURING APPLICATIONS

BAKALÁŘSKÁ PRÁCE
BACHELOR'S THESIS

AUTOR PRÁCE
AUTHOR

JAKUB ŽÁDNÍK

VEDOUCÍ PRÁCE
SUPERVISOR

doc. Ing. PETR DREXLER, PhD.

BRNO 2015



VYSOKÉ UČENÍ
TECHNICKÉ V BRNĚ

Fakulta elektrotechniky
a komunikačních technologií

Ústav radioelektroniky

Bakalářská práce

bakalářský studijní obor
Elektronika a sdělovací technika

Student: Jakub Žádník

ID: 154916

Ročník: 3

Akademický rok: 2014/2015

NÁZEV TÉMATU:

Rychlý optický přijímač pro měřicí aplikace

POKYNY PRO VYPRACOVÁNÍ:

Seznamte se s principy detekce optického záření ve viditelné a blízké infračervené oblasti spektra a s koncepty obvodového řešení optických přijímačů. Zaměřte se na detekci optických signálů s horním mezním kmitočtem v oblasti desítek MHz a s možností zajištění definovaného zesílení. Vyberte vhodné fotodetektory a navrhnete obvodové a konstrukční řešení optického přijímače. Navrhnete metodu měření horního mezního kmitočtu optického přijímače.

Navržený optický přijímač sestavte a oživte. Realizujte měřicí pracoviště pro stanovení horního mezního kmitočtu přijímače. Parametry optického přijímače ověřte měřeními. Zjištěné výsledky diskutujte a navrhnete možnosti dalšího zlepšení parametrů zesílení a horního mezního kmitočtu.

DOPORUČENÁ LITERATURA:

[1] JOHNSON, M. Photodetection and Measurement: Maximizing Performance in Optical Systems. New York: McGraw-Hill, 2003.

[2] HOBS, P.C.D. Building electro-optical systems, making it all work. New York: John Wiley & Sons, 2000.

Termín zadání: 9.2.2015

Termín odevzdání: 28.5.2015

Vedoucí práce: doc. Ing. Petr Drexler, Ph.D.

Konzultanti bakalářské práce:

doc. Ing. Tomáš Kratochvíl, Ph.D.

Předseda oborové rady

ABSTRAKT

Tato bakalářská práce se zabývá problémem detekce spojitého optického signálu o frekvencích blížících se 100 MHz. Teoretická část práce popisuje princip funkce základních typů fotodiod a jejich parametry včetně náhradního schématu a parazitních vlastností. Dále se zabývá výběrem vhodného zapojení a vhodných prvků tohoto zapojení, zejména fotodiody a operačního zesilovače. V praktické části proběhla simulace zapojení v softwaru Tina-TI a pokusné měření vybraných fotodiod. Poté jsou navrženy desky plošných spojů a jejich výroba, osazení a následné testování a ladění pro dosažení optimálních parametrů.

KLÍČOVÁ SLOVA

Optický přijímač, transimpedanční zesilovač, operační zesilovač, fotodioda

ABSTRACT

This bachelor's thesis analyzes the problem of a detection of analog optical signals on frequencies nearing 100 MHz. The theoretical part describes a principle of the basic photodiode types and their parameters including their equivalent circuit and parasitic characteristics. Next we discuss the ideal circuit selection and its components, especially the photodiode and operational amplifier. In the practical part we simulated the circuit in the software Tina-TI and measured chosen photodiodes. After that, real circuit boards were designed, constructed, soldered, tested and adjusted to achieve the best performance possible.

KEYWORDS

Optical receiver, transimpedance amplifier, operational amplifier, photodiode

ŽÁDNÍK, Jakub *Rychlý optický přijímač pro měřicí aplikace*: bakalářská práce. Brno: Vysoké učení technické v Brně, Fakulta elektrotechniky a komunikačních technologií, Ústav radioelektroniky, 2015. 59 s. Vedoucí práce byl doc. Ing. Petr Drexler, PhD.

PROHLÁŠENÍ

Prohlašuji, že svou bakalářskou práci na téma „Rychlý optický přijímač pro měřicí aplikace“ jsem vypracoval samostatně pod vedením vedoucího bakalářské práce a s použitím odborné literatury a dalších informačních zdrojů, které jsou všechny citovány v práci a uvedeny v seznamu literatury na konci práce.

Jako autor uvedené bakalářské práce dále prohlašuji, že v souvislosti s vytvořením této bakalářské práce jsem neporušil autorská práva třetích osob, zejména jsem nezasáhl nedovoleným způsobem do cizích autorských práv osobnostních a/nebo majetkových a jsem si plně vědom následků porušení ustanovení § 11 a následujících autorského zákona č. 121/2000 Sb., o právu autorském, o právech souvisejících s právem autorským a o změně některých zákonů (autorský zákon), ve znění pozdějších předpisů, včetně možných trestněprávních důsledků vyplývajících z ustanovení části druhé, hlavy VI. díl 4 Trestního zákoníku č. 40/2009 Sb.

Brno

.....

(podpis autora)

PODĚKOVÁNÍ

Rád bych poděkoval vedoucímu bakalářské práce panu doc. Ing. Petru Drexlerovi, Ph.D. za odborné vedení, konzultace a podnětné připomínky, bez nichž by práce, která byla řešena za podpory projektu Institut experimentálních technologií 2 (viz příloha č. 1), byla mnohem obtížnější.

Brno

.....

(podpis autora)



MINISTERSTVO ŠKOLSTVÍ,
MLÁDEŽE A TĚLOVÝCHOVY

INVESTICE DO ROZVOJE VZDĚLÁVÁNÍ



Příloha **č. 1**

Grantový projekt CZ.1.07/2.2.00/07.0390 „Institut experimentálních technologií 2“

Klíčová aktivita: Výuka prostřednictvím řešení průmyslových projektů

Zadání projektu

Projektový tým:

Supervisor projektu..... doc. Ing. Petr Drexler, Ph.D. (drexler@feec.vutbr.cz)
Vedoucí projektu..... doc. Ing. Petr Drexler, Ph.D. (drexler@feec.vutbr.cz)
Ing. Zoltán Szabó (szaboz@feec.vutbr.cz)
Konzultant..... Michal Král (michal.kral@prototypa.cz)
Student..... Jakub Žádník (xzadni01@stud.feec.vutbr.cz)

Zadavatel projektu:

PROTOTYPA a.s., Hudcova 533 / 78c, 612 00 Brno

Termín obhajoby: červen 2015

Název projektu: **Rychlý optický přijímač pro měřicí aplikace**

doc. Ing. Pavel Fiala, Ph.D.
koordinátor – hlavní manažer

Brno, září 2014

OBSAH

Úvod	12
1 Fotodetektory	13
1.1 Fotoelektrický jev	13
1.2 Princip funkce fotodiody	13
1.3 PIN	14
1.4 APD	14
1.5 Náhradní obvod fotodiody	15
1.6 Parametry fotodiody	15
2 Optické přijímače	19
2.1 Rezistivní převod	19
2.2 Napěťový sledovač	20
2.3 Transimpedanční zesilovač	20
2.4 Šumové vlastnosti	23
3 Výběr prvků	25
3.1 Fotodioda	25
3.2 Operační zesilovač	25
3.3 Zpětnovazební rezistor	26
4 Simulace	28
4.1 Transimpedanční zesilovač	28
4.2 Cívka LD modulátoru	31
5 Konstrukce	32
5.1 Modulátor LD	32
5.2 Přijímač	33
6 Měření	36
6.1 Měření fotodiod	36
6.2 Měření LD modulátoru	36
6.3 Měření přijímačů	39
7 Závěr	44
Literatura	46
Seznam symbolů, veličin a zkratk	47

Seznam příloh	49
A Schémata zapojení	50
B Desky plošných spojů	51
C Průběhy náběžných hran přijímačů	54
D Seznamy součástek	56
E Fotodokumentace	58

SEZNAM OBRÁZKŮ

1.1	Náhradní obvod fotodiody	15
1.2	Voltampérová charakteristika fotodiody (přeloženo z [J], s.15)	17
1.3	Citlivost fotodiody v závislosti na vlnové délce dopadajícího světla a materiálu (přeloženo z [J], s.7)	18
2.1	Vysoká impedance R_L připojená k fotodiodě	19
2.2	Napěťový sledovač	20
2.3	Transimpedanční zesilovač	22
2.4	Připojení kapacity C_F paralelně k R_L	22
2.5	Vliv tepelného šumu na SNR (přejato z [H], s. 625)	24
4.1	Schéma zapojení pro simulaci v programu Tina-TI	28
4.2	Simulace modulové a fázové frekvenční charakteristiky zesilovače s OPA657	29
4.3	Simulace modulové a fázové frekvenční charakteristiky zesilovače s OPA847	30
4.4	Simulovaný průběh modulu a fáze impedance cívky	31
5.1	Schéma modulátoru laserové diody	32
5.2	Schéma zapojení přijímače s OPA847	34
6.1	Zapojení pro měření proudu fotodiody při osvětlení	36
6.2	Frekvenční závislost parametru S_{11}	38
6.3	Detail frekvenční závislosti parametru S_{11}	38
6.4	Frekvenční závislost napěťového přenosu LD modulátoru	39
6.5	Modulová frekvenční charakteristika přijímače s OPA657 (nahore) a OPA847 (dole)	42
A.1	Schémata zapojení obvodů s OPA657 (nahore) a OPA847 (dole)	50
B.1	(OPA 657) Motiv plošného spoje ve vrstvě top (vlevo) a bottom (vpravo)	51
B.2	(OPA657) Osazovací plán ve vrstvě top (vlevo) a bottom (vpravo)	51
B.3	(OPA 847) Motiv plošného spoje ve vrstvě top (vlevo) a bottom (vpravo)	52
B.4	(OPA847) Osazovací plán ve vrstvě top (vlevo) a bottom (vpravo)	52
B.5	(LD modulátor) Motiv plošného spoje ve vrstvě top (vlevo) a bottom (vpravo)	53
B.6	(LD modulátor) Osazovací plán ve vrstvě top (vlevo) a bottom (vpravo)	53
C.1	(OPA657) Časový průběh při buzení pulzy (nahore) a detail náběžné hrany (dole)	54
C.2	(OPA847) Časový průběh při buzení pulzy (nahore) a detail náběžné hrany (dole)	55
E.1	Komerční optický přijímač MenloSystems FPD310-FV	58
E.2	Snímek měřicího uspořádání (shora)	58

E.3 Snímek měřicího uspořádání (z boku)	59
---	----

SEZNAM TABULEK

3.1	Přehledová tabulka fotodiod	25
3.2	Přehledová tabulka operačních zesilovačů	26
6.1	Parametry optického přijímače FPD310-FV	36
6.2	Parametry přijímačů zjištěné měřením	40
6.3	Parametry přijímačů zjištěné výpočtem	43
D.1	Rozpis součástek LD modulátoru	56
D.2	Rozpis součástek obvodu s OPA657	56
D.3	Rozpis součástek obvodu s OPA847	57

ÚVOD

Detekce a měření optického signálu jsou častými úkoly v optické laboratoři. Často je optická metoda využívána při měření fyzikálních jevů, jejichž analýza by jinak byla velmi složitá. Abychom mohli optický signál zpracovávat, potřebujeme optický přijímač, což je převodník převádějící parametr optického záření (např. intenzitu) na elektrickou veličinu, kterou je možné dále zpracovávat.

Klíčovým prvkem optického přijímače je fotodetektor, který zajišťuje právě převod radiometrické veličiny na veličinu elektrickou. Tu pak pomocí dalších elektronických obvodů dále zpracováváme, abychom dosáhli námi požadovaného výstupu. Po fotodetektoru požadujeme dostatečnou citlivost, abychom optický signál vůbec mohli zachytit, a rychlost (šířku pásma), abychom mohli zachytit jeho změnu v čase. Důležitým úkolem je také analýza parazitních jevů (např. šum), které při určitých aplikacích nesmíme zanedbávat.

Kromě fotodetektoru musíme nalézt také vhodné obvodové řešení optického přijímače, které navíc bude splňovat námi vytyčené parametry. Velmi často se při realizaci optických přijímačů využívá operačních zesilovačů. Po nich požadujeme dobré šumové vlastnosti, dostatečnou frekvenční šířku pásma a dostatečné zesílení na potřebné frekvenci.

V následující práci se budeme zabývat podrobným rozebráním těchto problémů a nastíněním jejich řešení, které poté realizujeme. Byly vytvořeny dvě varianty přijímače, které se liší v použitém operačním zesilovači a fotodiodě. První používá operační zesilovač OPA847 a fotodiodu S5973. Druhý přijímač je osazen operačním zesilovačem OPA657 a fotodiodou BPW43. Předmětem práce je sestavení těchto přijímačů, změření jejich vlastností a vzájemné porovnání.

Mimo optické přijímače byl sestaven také optický vysílač, pomocí kterého otestujeme vlastnosti přijímače. Základním prvkem tohoto vysílače je laserová dioda, která je modulovaná vysokofrekvenčním signálem.

1 FOTODETEKTORY

Jednou z nejdůležitějších součástí systému je fotodetektor - detektor, schopný generovat při dopadu fotonů elektrický proud. V rámci této práce se budeme zabývat pouze fotodiodami, které jsou nejrozšířenější a pro naše účely nejpraktičtější. Mimo ně můžeme zmínit např. fotonásobič, který vyniká velkou citlivostí, avšak jeho aplikace je zbytečně nepraktická a složitá.

1.1 Fotoelektrický jev

Fotoelektrický jev je fyzikální jev, při němž dochází k uvolňování elektronů z materiálu v důsledku absorpce elektromagnetického záření dopadajícího na tento materiál. Jedná se o kvantový jev, který vysvětlil A. Einstein v roce 1905. Množství generovaných elektronů nezávisí pouze na intenzitě dopadajícího záření, ale také na jeho energii, která je dána energií příslušných fotonů. Energie fotonu (E) je přitom závislá pouze na frekvenci záření (ν).

$$E = h\nu \quad [\text{J}] , \quad (1.1)$$

kde $h = 6,626 \cdot 10^{-34} \text{ Ws}^2$ je Planckova konstanta.

Aby došlo k uvolnění elektronu, musí elektron překonat určitou energetickou bariéru, proto dopadající záření musí mít dostatečnou energii. Tuto skutečnost reflektuje rovnice fotoelektrického jevu:

$$h\nu = h\nu_0 + E_k , \quad (1.2)$$

kde $h\nu$ je energie dopadajícího záření, $h\nu_0$ je energie potřebná k překonání energetické bariéry a uvolnění elektronu a E_k je kinetická energie uvolněného elektronu. Z rovnice je zřejmé, že aby došlo k uvolnění elektronu, musí energie dopadajícího záření být větší než $h\nu_0$, tzn. frekvence dopadajícího záření ν musí být větší než určitá mezní frekvence ν_0 . Pro frekvence $\nu < \nu_0$ nedochází k uvolňování elektronů.

1.2 Princip funkce fotodiody

Obecně lze říci, že jako fotodiody může fungovat jakýkoliv přechod PN, na který dopadne foton. Při kontaktů polovodičů typu P a N v místě dotyku vzájemně rekombinují volné elektrony z polovodiče typu N a díry z typu P (přebytečné elektrony z typu N nahradí chybějící elektrony v typu P). Vznikne depleční oblast, kde nejsou žádné volné nosiče náboje. Pokud bychom na přechod přiložili napětí tak, že část P připojíme na kladné napětí, kladné díry začnou být odpuzovány směrem *dovnitř*

přechodu. Stejně tak to bude s elektrony z části N. Depletiční oblast se zmenší a přechodem snáze poteče proud. Pokud bychom přiložili napětí opačně (kladné na N, záporné na P), díry (elektrony) z typu P (N) budou přitahovány směrem *od* přechodu. Výsledkem bude rozšíření depletiční oblasti a ještě větší zahrazení přechodu vůči průtoku proudu. Právě široká depletiční oblast je často používána při výrobě fotodiody.

Uvažujme, foton, který dopadá na přechod v místě depletiční oblasti a předpokládejme, že má energii větší než šířka zakázaného pásu polovodiče. Depletiční oblast je plná rekombinovaných nosičů náboje. Po dopadu fotonu dojde díky fotoelektrickému jevu k odtržení elektronu od díry a elektrony (díry) se pak urychlí směrem ke kladnému (zápornému) prostorovému náboji v části N (P). Pokud je dioda nepřipojena, dojde v části P (N) k nahromadění kladného (záporného) náboje. Po připojení diody do obvodu poteče proud směrem z části P do části N. Dále budeme část P označovat jako *anodu* (A) a část N jako *katodu* (K).

1.3 PIN

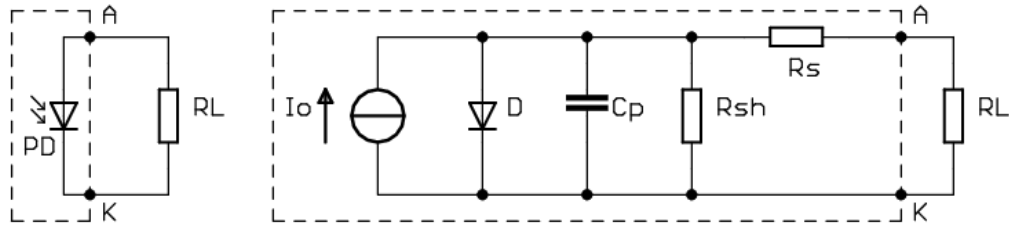
Fotodioda typu PIN využívá modifikovaného přechodu PN, kdy je mezi oblastí P a N vložena oblast tvořená intrinzickým (odtud „I“ v názvu) polovodičem. Intrinzický polovodič (nejčastěji čistý křemík) je polovodič s nízkou hustotou příměsí (10^{12} oproti 10^{15} cm^{-3} příměšového polovodiče), který využívá pouze vlastní (intrinzické) vodivosti. Přidáním intrinzického polovodiče se rozšíří depletiční oblast, čímž se zvyšuje pravděpodobnost, že foton dopadne do požadované oblasti a také oddálení oblastí P a N způsobí zvýšení elektrické intenzity v depletiční oblasti. Do depletiční oblasti tedy dopadne více fotonů, více nosičů náboje je uvolněno a tyto nosiče jsou také vlivem větší elektrické intenzity více urychleny. Dopad světla v PIN fotodiodě generuje daleko větší proud než v jejím PN protějšku. Dále PIN fotodioda díky větší vzdálenosti mezi oblastmi P a N vykazuje nižší kapacitu, což je vhodné zejména pro vysokofrekvenční aplikace.

1.4 APD

Dalším typem fotodiody je tzv. lavinová fotodioda (Avalanche PhotoDiode => APD). Její princip je podobný typu PIN, avšak zde je připojeno vyšší závěrné napětí (10^2 až 10^3 V). Nosiče náboje uvolněné po dopadu fotonu mají takovou energii, že jsou schopny uvolnit další nosiče náboje, které uvolní další, atd. Výsledkem je lavinový efekt a násobení proudu. Můžeme tak docílit extrémně citlivých zařízení.

Problém je jednak v přivedení vysokého závěrného napětí, ale také v nutnosti teplotní stabilizace a přizpůsobení závěrného napětí teplotě.

1.5 Náhradní obvod fotodiody



Obr. 1.1: Náhradní obvod fotodiody

Fotodiodu je možné modelovat náhradním obvodem složeným z ideálních součástí (Obr. 1.1). Skládá se z ideálního zdroje proudu paralelně připojeného k ideální diodě, což odpovídá reálnému chování fotodiody. Náhradní obvod navíc obsahuje kapacitu C_p , která představuje reálnou nenulovou kapacitu PN přechodu. Její velikost závisí především na ploše PN přechodu a na vzdálenosti mezi oblastmi typu P a N. Parazitní kapacita také klesá se zvyšujícím se závěrným napětím. Kapacita fotodiody má zásadní vliv na její dynamické vlastnosti. Od určité frekvence již fotodioda není schopna přenést signál, protože čas potřebný k nabití její kapacity je větší než púlperioda přenášeného signálu. Proto se pro vysokofrekvenční aplikace vybírají fotodiody s co nejmenší kapacitou. Orientačně se pohybuje od setin pF u špičkových fotodiod až po stovky pF, případně i více. Příklady konkrétních hodnot vybraných fotodiod jsou spolu s dalšími parametry uvedeny v tab. 3.1 v kap. 3.1.

R_{sh} představuje svodový odpor přechodu. Je příčinou toho, že fotodiodou při závěrném napětí protéká proud, i když na ni nedopadá žádné světlo (tzv. dark current). Jeho hodnota se pohybuje okolo $1 \text{ G}\Omega$ a nebývá menší než $200 \text{ M}\Omega$ při pokojové teplotě. S rostoucí teplotou svodový odpor klesá. Posledním prvkem náhradního obvodu je sériový odpor R_s , který představuje samotný odpor polovodiče, vývodů, apod. V reálné situaci jsou také přítomny parazitní indukčnosti přívodů, které však hrají roli při mnohem větších frekvencích, než je oblast našeho zájmu, proto jsem je z náhradního schématu vypustil.

1.6 Parametry fotodiody

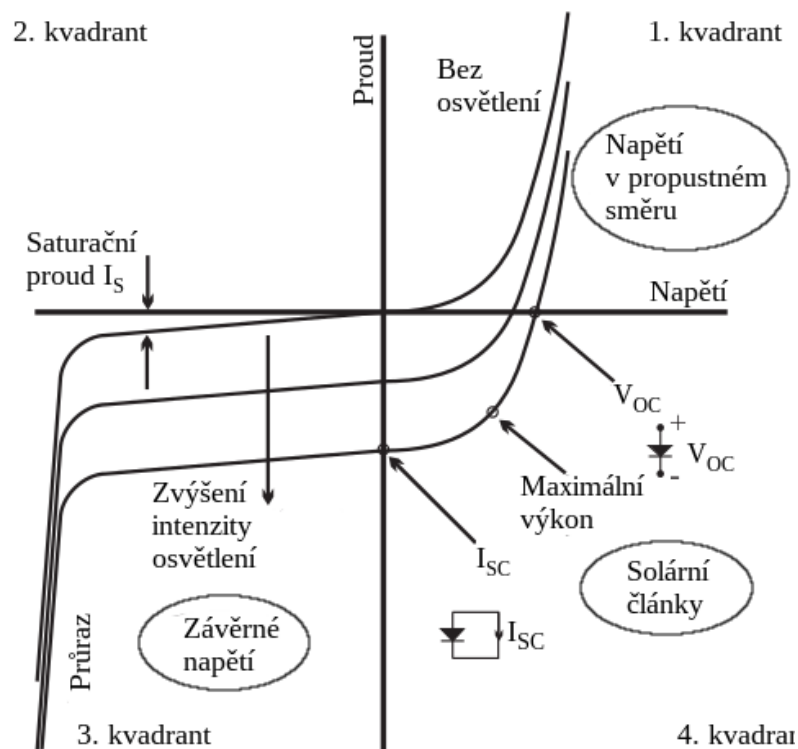
Voltampérová charakteristika Chování fotodiody závisí nejen na intenzitě osvětlení, ale také na napětí, přivedeném na vývody fotodiody. Závislost proudu na tomto

napětí je zobrazena na obrázku 1.2 (přeloženo z [J], s.15). Křivka „Bez osvětlení“ znázorňuje chování fotodiody při nulovém osvětlení. Tehdy se fotodioda chová jako běžná dioda. V propustném směru se PN přechod otevírá podle exponenciální křivky v prvním kvadrantu. V závěrném směru fotodioda brání průtoku proudu, ale určitý malý (saturační) proud (I_S) stále protéká a je tím větší, čím větší závěrné napětí je přiloženo. Pokud je závěrné napětí příliš velké, dojde k průrazu fotodiody.

Se zvyšující se intenzitou osvětlení se celá křivka posouvá směrem dolů. Při nulovém napětí prochází fotodiodou nenulový proud v záporném směru, který nazýváme *zkratový proud* (I_{SC}). Je to proud, který protéká fotodiodou, pokud zkratujeme její vývody. Na vývodech nezatížené fotodiody se objeví napětí, čemuž odpovídá bod označený v grafu jako V_{OC} .

Z obrázku je zřejmé, že zatímco I_{SC} závisí na osvětlení přibližně lineárně, V_{OC} se chová velmi nelineárně. Pro přenos optického signálu je linearita důležitá, jinak by došlo k jeho zkreslení. Proto se v případě, že chceme zpracovávat nějaký signál, budeme pohybovat ve třetím kvadrantu, kdy je odezva fotodiody na intezitu osvětlení lineární. Tento režim činnosti fotodiody nazýváme jako fotokonduktivní.

Naproti tomu ve čtvrtém kvadrantu můžeme z fotodiody energii získávat. Zatěžovacím odporem můžeme nastavit pracovní bod tak, abychom maximalizovali generovaný výkon. Bod, ve kterém můžeme takto získat maximální výkon, je na obrázku označen jako „Maximální výkon“ a je roven přibližně 80% $V_{OC}I_{SC}$. V tomto režimu pracují solární články a nazývá se fotovoltaický.



Obr. 1.2: Voltampérová charakteristika fotodiody (přeloženo z [J], s.15)

Citlivost a kvantová účinnost Při používání fotodiody nás nejvíce zajímá proud (I_o) generovaný fotodiódou za jednotku výkonu (P_r) dopadajícího světla. Taková veličina se nazývá *citlivost* a je definována následovně:

$$r = \frac{I_o}{P_r} \quad [\text{A/W}] \quad (1.3)$$

V ideálním případě každý foton s energií větší než šířka zakázaného pásu vytvoří právě jeden pár elektron-díra. Je to dáno kvantovou podstatou fotoelektrického jevu. Počet generovaných párů tedy není závislý na energii fotonu. Pro ideální případ můžeme citlivost vyjádřit jako:

$$r_{ideal}(\lambda) = \frac{I_o}{P_r} = \frac{q\lambda}{hc} = 0.807\lambda_{\mu m} \quad [\text{A/W}] , \quad (1.4)$$

kde λ ($\lambda_{\mu m}$) je vlnová délka dopadajícího světla v metrech (mikrometrech),

$q = 1.602 \cdot 10^{-19}$ C je náboj elektronu,

$h = 6.626 \cdot 10^{-34}$ Js je Planckova konstanta a

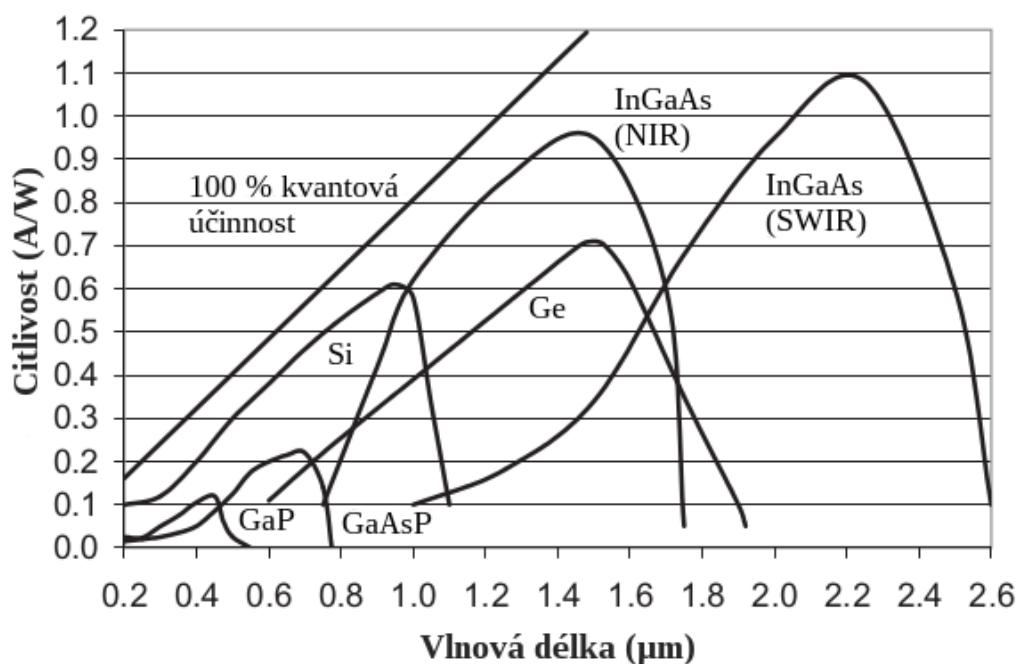
$c = 2.998 \cdot 10^8$ m/s je rychlost světla ve vakuu.

Uvedená hodnota platí pouze pro ideální případ, kdy 100% dopadajících fotonů generuje pár elektron-díra. Ve skutečnosti však ke generaci dochází méně často a generovaný proud je vždy menší než ideální. Poměr reálné a ideální citlivosti se

nazývá *kvantová účinnost*:

$$\eta = \frac{r_{real}(\lambda)}{r_{ideal}(\lambda)} \quad [-] \quad (1.5)$$

Na obr. 1.3 (přeloženo z [J], s.7) jsou zakresleny hodnoty citlivosti v závislosti na vlnové délce dopadajícího světla pro různé materiály. Rovná přímka v obrázku reprezentuje případ 100% kvantové účinnosti. U křivek můžeme pozorovat podobný tvar, kdy na dostatečně velké vlnové délce dojde k rapidnímu poklesu citlivosti. Materiál se stává průsvitným a světlo jím prochází místo toho, aby došlo k jeho absorpci. Pro vlnové délky do cca 1,1 μm se nejčastěji používá křemík (Si). Na větších vlnových délkách, kde je křemík téměř průsvitný, bylo používáno germanium (Ge), které je použitelné až do téměř 2 μm . Modernější indium-galium-arsenid (InGaAs) pokrývá podobnou oblast jako germanium, avšak má větší citlivost a PN přechody na něm založené mají menší svodový proud. Jeho nevýhodou je nízká citlivost pro viditelnou oblast spektra, proto se používá především v infračervené oblasti.



Obr. 1.3: Citlivost fotodiody v závislosti na vlnové délce dopadajícího světla a materiálu (přeloženo z [J], s.7)

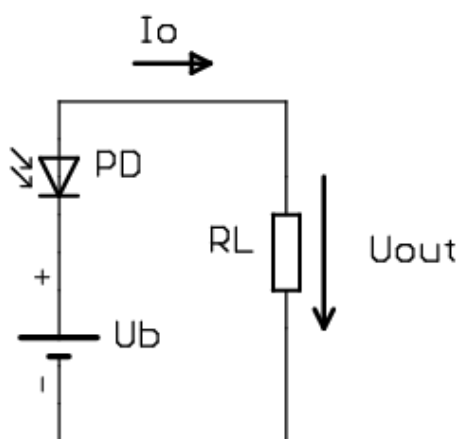
2 OPTICKÉ PŘIJÍMAČE

Fotodioda se obvykle chová jako proudový zdroj s vysokou výstupní impedancí. Z praktického hlediska ale většinou chceme výstup snímat voltmetrem nebo osciloskopem, proto je výhodnější převést proudový výstup fotodiody na napěťový, ideálně s vysokou linearitou, citlivostí, šířkou pásma a co nejnižší úrovní šumu. V následujících příkladech vždy počítáme i se závěrným napětím (U_b) přivedeným na fotodiodu. Důvodem je jednak zlepšení dynamických vlastností zmenšením kapacity fotodiody a také uvedení fotodiody do fotokonduktivního režimu, kde je odezva na napětí lineární (viz kapitola 1.6).

2.1 Rezistivní převod

Jako nejjednodušší řešení můžeme považovat připojení rezistoru o velkém odporu paralelně k fotodiodě jako zátěž, na které budeme snímat napětí (obr. 2.1). Zanedbáme-li vliv konečně velkého odporu V-metru/osciloskopu, je napětí na zátěži $U_{out} = I_O R_L$. Z toho vidíme, že čím je hodnota odporu větší, tím větší změnu napětí vyvolá stejná změna proudu. Výhodou tohoto způsobu je jednoduchost zapojení a stabilita. Protože však vnitřní odpory snímacích zařízení mají konečnou hodnotu (např. vnitřní impedance osciloskopu je $1 \text{ M}\Omega$), lze takto snímat pouze relativně velké hodnoty fotoproudu. Menší hodnoty vyvolají menší změnu napětí a budou pod úrovní šumu. Pro stejnosměrnou hodnotu výstupního napětí platí

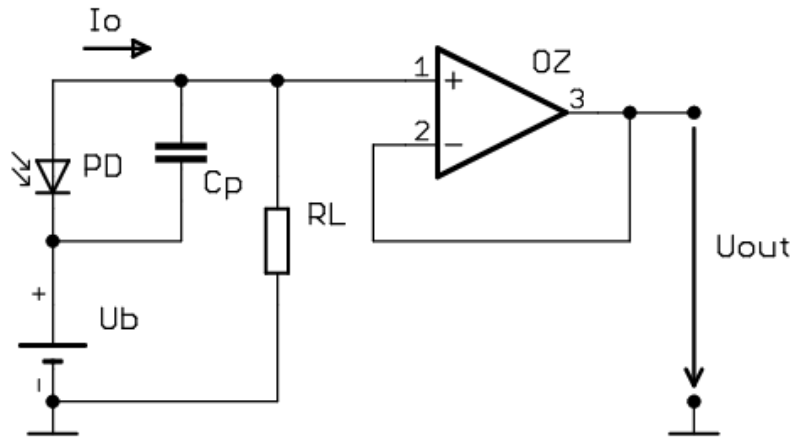
$$U_{out} = R_L I_o . \quad (2.1)$$



Obr. 2.1: Vysoká impedance R_L připojená k fotodiodě

2.2 Napěťový sledovač

Problém nízké impedance zátěže vyřešíme nejjednodušeji přidáním operačního zesilovače v zapojení napěťového sledovače (obr. 2.2). Impedance vstupu OZ je podstatně větší než $1\text{ M}\Omega$ osciloskopu (řádově $\text{G}\Omega$), proto je možné použít větší hodnotu R_L a sledovat tak menší změny proudu. Požadavek na operační zesilovač je kromě vysoké impedance také nízká hodnota vstupního proudu (cca desetiny nA), což omezuje použití operačních zesilovačů s bipolárním vstupním stupněm, které mají vstupní proudy typicky kolem $1\text{ }\mu\text{A}$. Tento proud způsobuje nepřiměřený napěťový offset na výstupu zesilovače. Ten lze kompenzovat, ale objevují se problémy s nesymetrií vstupních proudů a jejich teplotní závislostí.



Obr. 2.2: Napěťový sledovač

Největší slabinou této realizace je přítomnost parazitní kapacity fotodiody. Ta značně limituje šířku pásma a se zvětšujícím se R_L klesá mezní frekvence

$$f_m = \frac{1}{2\pi R_L C_p} . \quad (2.2)$$

Stejně jako v případě velkého odporu R_L , tak v případě napěťového sledovače můžeme pro výstupní stejnosměrné napětí psát

$$U_{out} = R_L I_o . \quad (2.3)$$

2.3 Transimpedanční zesilovač

Nežádoucí vliv přítomné kapacity omezíme snížením velikosti časové derivace napětí na kapacitě. Toho lze dosáhnout použitím transimpedančního zesilovače. Zapojení je znázorněno na obr. 2.3. Vlivem záporné zpětné vazby se operační zesilovač snaží dostat oba vstupy na stejnou napěťovou úroveň, čímž se na invertujícím vstupu vytvoří

téměř nulový potenciál, a tím i téměř nulová vstupní impedance. Proud vybuzený fotodiodou tak na kapacitě vyvolá minimální změnu napětí. Dvnitř operačního zesilovače teče minimální proud a většina fotoproudu proto teče zpětnou vazbou na výstup (výjimku tvoří operační zesilovače s bipolární technologií, u nichž se větší vstupní proud musí kompenzovat rezistorem na kladném vstupu).

V tomto zapojení je vlivem záporné zpětné vazby zdánlivá hodnota zpětnovazebního odporu R_L rovna skutečné hodnotě odporu dělené aktuální hodnotou zesílení OZ. Mezní frekvence je tedy oproti napětovému sledovači vynásoben hodnotou zesílení OZ s otevřenou zpětnovazební smyčkou na frekvenci f_m . Proto můžeme psát

$$f_m = \frac{A_m}{2\pi R_L C_p} , \quad (2.4)$$

kde A_m je zesílení operačního zesilovače při hodnotě zpětnovazebního odporu R_L na mezní frekvenci f_m . Většina běžných operačních zesilovačů má při otevřené smyčce zpětné vazby konstantní zesílení do určité frekvence f_1 (řádově Hz až stovky kHz). Od této frekvence zesílení klesá se strmostí 20 dB/dek a protíná 0 dB na frekvenci odpovídající tzv. „gain bandwidth product“ (GBW). GBW tedy můžeme definovat také jako součin zesílení na nízkých frekvencích A_{DC} a frekvence f_1 :

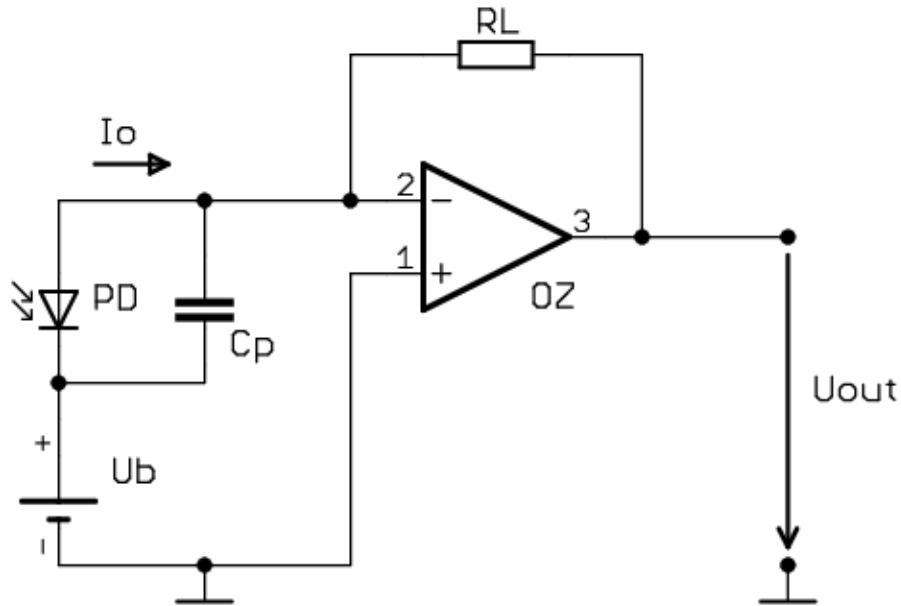
$$A_{DC} = \frac{GBW}{f_1} . \quad (2.5)$$

Zisk operačního zesilovače je nepřímo úměrný frekvenci a s využitím (2.5) můžeme definovat vztah pro mezní frekvenci transimpedančního zesilovače jako

$$f_m = \frac{GBW}{f_m 2\pi R_L C_p} = \sqrt{\frac{GBW}{2\pi R_L C_p}} . \quad (2.6)$$

Pro stejnosměrné napětí platí opačný vztah než u předchozích zapojení:

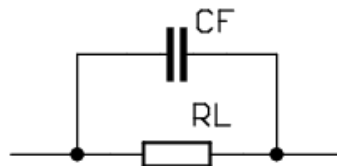
$$U_{out} = -R_L I_o . \quad (2.7)$$



Obr. 2.3: Transimpedanční zesilovač

Takový obvod může na vysokých frekvencích vykazovat nestabilitu. Je to dáno fázovým posunem dolní propusti $R_L C_p$, který je přidán k fázovému posunu samotného operačního zesilovače. Na vysokých frekvencích to může vést ke kladné zpětné vazbě, kdy je zesílení větší než 0 dB, což je předpoklad pro vznik oscilací. Jednou z možností kompenzace tohoto jevu je přidání kapacity C_F paralelně ke zpětnovazebnímu odporu R_L (obr. 2.4). Takto vytvořený článek $R_L C_F$ má na vysokých frekvencích charakter horní propusti a velikostí C_F tak můžeme případnou nestabilitu korigovat. Zároveň však při zvětšení C_F dojde ke snížení frekvenčního rozsahu transimpedančního zesilovače. Pro dosažení maximální plochosti modulové frekvenční charakteristiky musí být frekvence pólu zpětné vazby dle [T6] rovna

$$\frac{1}{2\pi R_L C_F} = \sqrt{\frac{GBW}{4\pi R_L C_p}} \quad (2.8)$$



Obr. 2.4: Připojení kapacity C_F paralelně k R_L

2.4 Šumové vlastnosti

Šum přítomný v optickém přijímači můžeme rozdělit na dva dominantní typy - výstřelový a tepelný. Výstřelový šum má původ ve fotodiodě a vyjadřuje nejistotu, s jakou dojde při dopadu fotonu k uvolnění elektronu. Ne každý dopadající foton totiž z polovodiče uvolní elektron, což se projeví v mírném nepravidelném kolísání proudu kolem určité střední hodnoty. Pro střední kvadrát proudu výstřelového šumu (I_{ns}^2) můžeme psát

$$I_{ns}^2 = 2qI_pB \quad [A^2], \quad (2.9)$$

kde q je náboj elektronu, B je šířka měřeného pásma v Hz a I_p je střední hodnota proudu. Pokud střední kvadrát proudu výstřelového šumu vztáhneme na šířku pásma, dostaneme spektrální hustotu proudu výstřelového šumu:

$$i_{ns}^2 = 2qI_p, \text{ resp. } i_{ns} = \sqrt{2qI_p} \quad [A^2/Hz, \text{ resp. } A/\sqrt{Hz}] \quad (2.10)$$

Ze vztahu je patrné, že výstřelový šum fotodiody nezávisí na frekvenci přijímaného signálu, pouze na střední hodnotě generovaného proudu, čili na intenzitě osvětlení.

Zdrojem tepelného (Johnsova) šumu je každý rezistor při teplotách vyšších než 0 K a je způsoben interními fluktuacemi proudu a napětí uvnitř rezistoru. Spektrální hustota proudu tepelného šumu je dána Johnsonovou (Nyquistovou) rovnicí:

$$i_{nt} = \sqrt{4k T/R} \quad [A/\sqrt{Hz}], \quad (2.11)$$

kde $k = 1,381 \cdot 10^{-23} \text{ J/K}$ je Boltzmannova konstanta, T je teplota v Kelvinech a R je hodnota odporu v Ω . Tepelný šum tedy opět nezávisí na frekvenci, ale pouze na hodnotě odporu a aktuální teplotě.

Při konstantním osvětlení bude konstantní také výstřelový šum a nemůžeme proti tomu nic dělat. Pro dosažení co největší šířky pásma budeme snižovat odpor zátěže R_L (rovnice 2.2), jenže tím zároveň bude růst vliv tepelného šumu (rovnice 2.11). Do určité hodnoty R_L je patrný pouze vliv výstřelového šumu, poté se vlivy obou šumů vyrovnají a na nízkých hodnotách R_L už převažuje tepelný šum. V tab. 2.5 (přejato z [H], s. 625) můžeme pozorovat, jak se při snižujícím odporu R (odpovídá našemu R_L) zvyšuje vliv tepelného šumu ($i_{N_{th}}$) oproti výstřelovému šumu ($i_{N_{shot}}$) a jak ovlivňuje odstup signálu od šumu (SNR). V momentě, kdy jsou vlivy obou šumů stejné, změna SNR oproti původní hodnotě je -3 dB, což znamená, že se odstup signálu od šumu dvakrát zmenšil. (Měřeno při $i_d = 2 \mu\text{A}$, čemuž dle tabulky odpovídá změna R od $2,5 \text{ M}\Omega$ do $25 \text{ k}\Omega$.)

$i_d R$ (V)	i_{Nth}/i_{Nshot}	ΔSNR (dB)	$i_d R$ (V)	i_{Nth}/i_{Nshot}	ΔSNR (dB)
5.1	0.1	-0.04	0.14	0.6	-1.3
1.3	0.2	-0.17	0.10	0.7	-1.7
0.57	0.3	-0.4	0.080	0.8	-2.1
0.32	0.4	-0.6	0.063	0.9	-2.6
0.20	0.5	-1.0	0.051	1.0	-3.0

Obr. 2.5: Vliv tepelného šumu na SNR (přejato z [H], s. 625)

3 VÝBĚR PRVKŮ

Jako výchozí zapojení jsme zvolili transimpedanční zesilovač. Následující kapitola se zabývá výběrem jednotlivých prvků tohoto zapojení.

3.1 Fotodioda

Při výběru fotodiody je pro naši aplikaci zásadní především nízká kapacita a citlivost v okolí 633 nm, což je vlnová délka laseru který budeme snímat. Dále je důležitý tzv. „rise time“, což je čas, za který je schopna fotodioda při skokovém nárůstu osvětlení změnit svou úroveň výstupu z 10% na 90% hodnoty při konstantním osvětlení. Tento čas určuje maximální frekvenci, kterou fotodioda dokáže zpracovat. Při příliš vysokých frekvencích již fotodioda nedokáže svým výstupem včas reagovat.

Tabulka 3.1 zobrazuje přehled vybraných typů fotodiody a jejich parametry. Ty jsou následující: citlivost (r) v okolí 633 nm, kapacita fotodiody (C_p) při závěrném napětí 10 V, dark current (I_D) při závěrném napětí 10 V a rise time (t_r). Hodnoty byly určovány z datasheetu z grafu, proto je jejich přesnost pouze orientační. U hodnoty dark current je uvedena maximální hodnota. Všechny fotodiody jsou typu PIN a vyrobeny z křemíku.

Vybrali jsme 2 fotodiody: dražší Hamamatsu S5973 a levnější Vishay BPW43 díky jejich malé kapacitě. Nízkou kapacitu vykazuje rovněž Vishay TEFD4300, ale má příliš vysoký rise time.

Výrobce	Typ	r @ 633 nm A/W	C_p @ 10 V pF	I_D @ 10 V nA	t_r ns
Hamamatsu	S5973	0,45	0,6	0,1	0,35
Vishay	TEFD4300	0,55	1	3	100
Vishay	TEMD6200	0,2	18	5	nenalezeno
Vishay	BPW43	0,63	1,3	10	4
Vishay	BPW24R	0,53	3	<10	7

Tab. 3.1: Přehledová tabulka fotodiody

3.2 Operační zesilovač

Vstupy OZ mají také určitou kapacitu, která je paralelně spojena s kapacitou diody a tím pádem se s ní sčítá. Proto při výběru musíme dbát na minimalizaci těchto kapacit. Dále je pro nás důležitý GBW , který udává šířku pásma, s jakou jsme

schopni pracovat a také vstupní proud - pokud by byl příliš velký, je nutné jej kompenzovat. Dále musíme dávat pozor na šumové vlastnosti operačního zesilovače, aby vliv šumu OZ nepřevyšoval vliv výstřelového a tepelného šumu.

Tabulka 3.2 zobrazuje přehled několika typů vysokorychlostních operačních zesilovačů. Parametry v tabulce jsou po řadě následující: kapacita mezi vstupy OZ (C_D) / vůči zemi (C_G), gain bandwidth product (GBW), proud (I_b) tekoucí vstupy OZ a spektrální hustota proudu šumu (i_N) a napětí šumu (u_N). Snadno můžeme rozpoznat OZ vyrobeny bipolárními technologiemi a technologiemi FET. Bipolární OZ mají o mnoho vyšší vstupní proud a spektrální hustotu proudu šumu.

Vybrali jsme operační zesilovače OPA657 a OPA847 především díky nízké kapacitě na jejich vstupech a vysokému GBW. OPA847 má sice vyšší GBW, ale díky jeho bipolární technologii má vysoký vstupní proud, který je nutné kompenzovat.

Výrobce	Typ	C_D / C_G pF / pF	GBW GHz	I_b nA	i_N fA/ $\sqrt{\text{Hz}}$	u_N nV/ $\sqrt{\text{Hz}}$
Texas Instruments	OPA657	0,7 / 4,5	1,6	0,02	1,3	4,8
Texas Instruments	OPA847	2 / 1,7	3,1	39 000	3 500	0,85
Analog Deices	AD8045	? / 1,3	1	6 300	3 000	3
Texas Instruments	LMH6609	? / 1,2	0,9	5 000	1 600	3,1
Texas Instruments	LMH6702	? / 1,6	1,7	30 000	18 500	1,83

Tab. 3.2: Přehledová tabulka operačních zesilovačů

3.3 Zpětnovazební rezistor

Pro zpětnovazební rezistor R_L platí několik kritérií. Na jedné straně se ho snažíme co nejvíce zmenšit, abychom zvětšili šířku pásma. Na druhé straně jsme omezeni tepelným šumem, který roste s klesajícím R_L , stabilitou zapojení a také velikostí výstupního napětí, které musí být dostatečně velké, aby se dalo snímat osciloskopem. Příliš malá hodnota R_L by znamenala nezanedbatelný šum, nestabilitu zesilovače a napětí na něm vyvolané by bylo příliš malé, aby bylo možné jej zaznamenat.

Vztahy pro spektrální hustoty šumových proudů (2.10, 2.11) můžeme přepsat do vhodnější formy:

$$i_{ns} = 0,57\sqrt{I_p(\mu\text{A})} \quad [\text{pA}/\sqrt{\text{Hz}}] \quad (3.1)$$

$$i_{nt} = \frac{4}{\sqrt{R_L(\text{k}\Omega)}} \quad [\text{pA}/\sqrt{\text{Hz}}] \quad (3.2)$$

Při měření vybraných fotodiód jsme u obou při osvětlení laserem s optickým výkonem jako v předpokládané aplikaci naměřili cca 30 μA . Při dosazení do 3.1 vyjde

proudová spektrální hustota výkonu přibližně $3,12 \text{ pA}/\sqrt{\text{Hz}}$. Chceme znát hodnotu R_L , při které hodnota tepelného šumu bude stejná jako hodnota výstřelového šumu. R_L z 3.2 vyjádříme jako

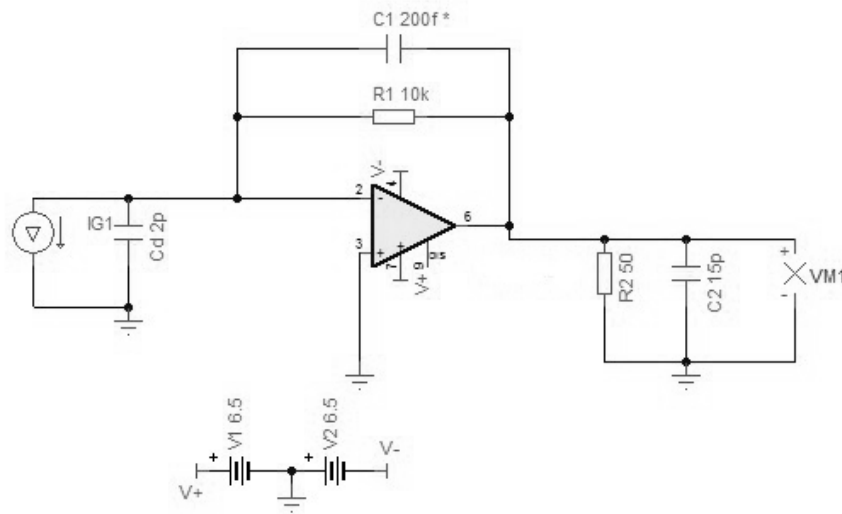
$$R_L(\text{k}\Omega) = \frac{16}{i_{nt}^2} = \frac{16}{i_{ns}^2} = \frac{16}{3,12^2} = 1,64 \quad [\text{k}\Omega] . \quad (3.3)$$

Zpětnovazební odpor R_L by tedy neměl být menší než $1,64 \text{ k}\Omega$, jinak by došlo k nárůstu šumu. Pokud zvolíme $R_L = 10 \text{ k}\Omega$, potom při vstupním proudu $30 \text{ }\mu\text{A}$ bude výstupní napětí 300 mV , což je měřitelná hodnota. S ohledem na stabilitu zesilovače nebudeme volit nižší hodnoty než $1,64 \text{ k}\Omega$. Případné oscilace se mohou odstranit zvětšením R_L nebo přidáním kapacity paralelně k R_L (viz kap. 2.3). Případná opatření se provedou při realizaci zapojení.

4 SIMULACE

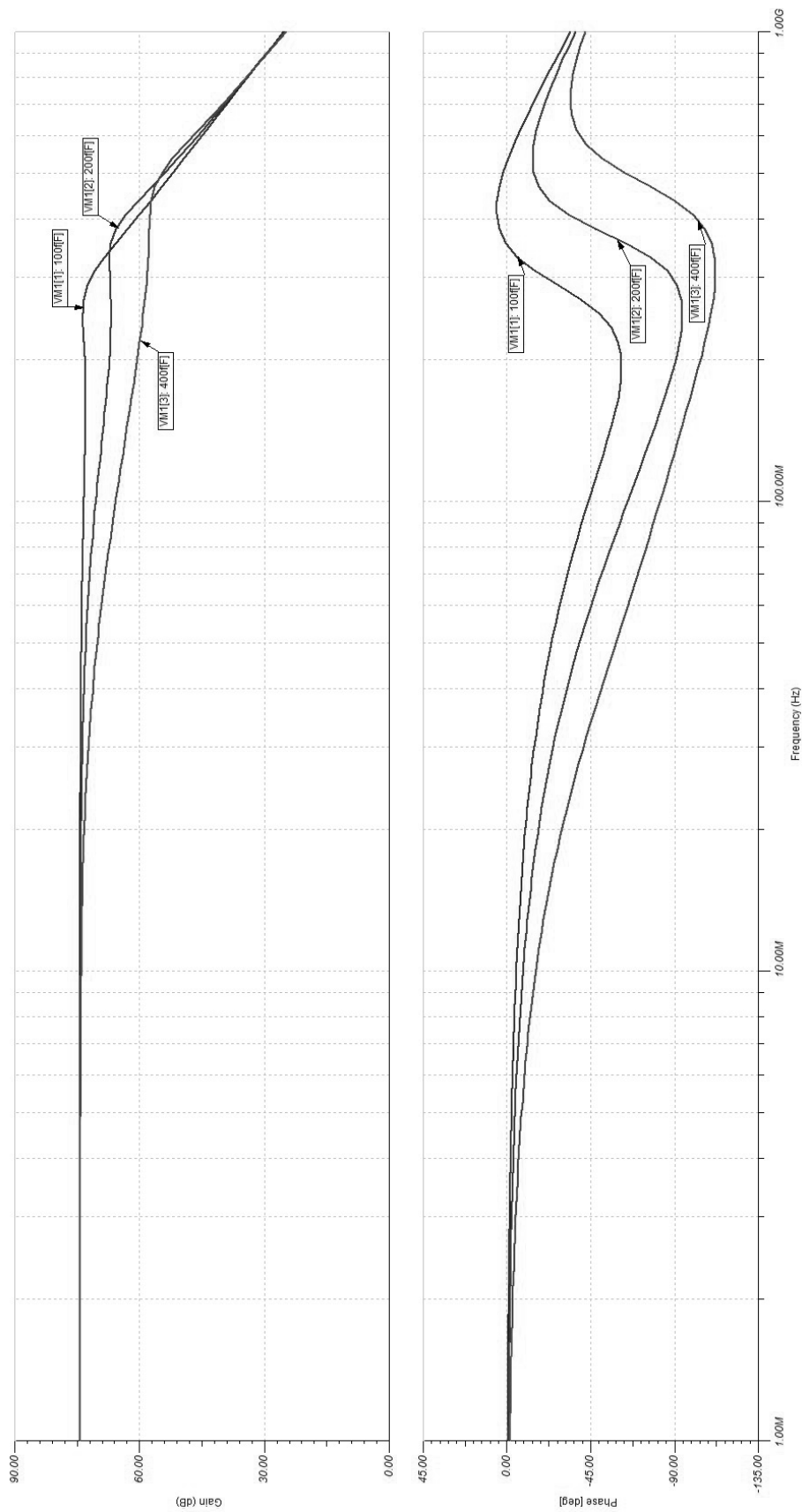
4.1 Transimpedanční zesilovač

Pro orientační přehled o chování obvodu byly provedeny simulace v programu Tina-TI. Zkoumali jsme frekvenční závislost modulu a fáze přenosu. Schéma pro simulaci je zobrazeno na obr. 4.1. Fotodioda byla modelována proudovým zdrojem a paralelní kapacitou. Tu jsem zvolil 2 pF, což zahrnuje jednak parazitní kapacitu fotodiody pod závěrným napětím a také případné montážní kapacity. Ostatní parazitní prvky neměly na průběh charakteristiky vliv, proto nebyly do simulace zahrnuty. Zpětnovazební odpor byl dle 3.3 zvolen 10 k Ω . Paralelně k odporu je kapacita C_f , která simuluje reálnou kapacitu SMD rezistoru. Odpor R_2 a kapacita C_2 představují zátěž kabelu a kapacitu osciloskopu. Celkem jsou zobrazeny tři křivky pro hodnoty zpětnovazební kapacity 0,1, 0,2 a 0,4 pF znázorňující chování obvodu při změně této kapacity. V zobrazených charakteristikách (obr. 4.2 a 4.3) je také kurzorem zobrazen pokles o 3 dB pro $C_f = 0,2$ pF.

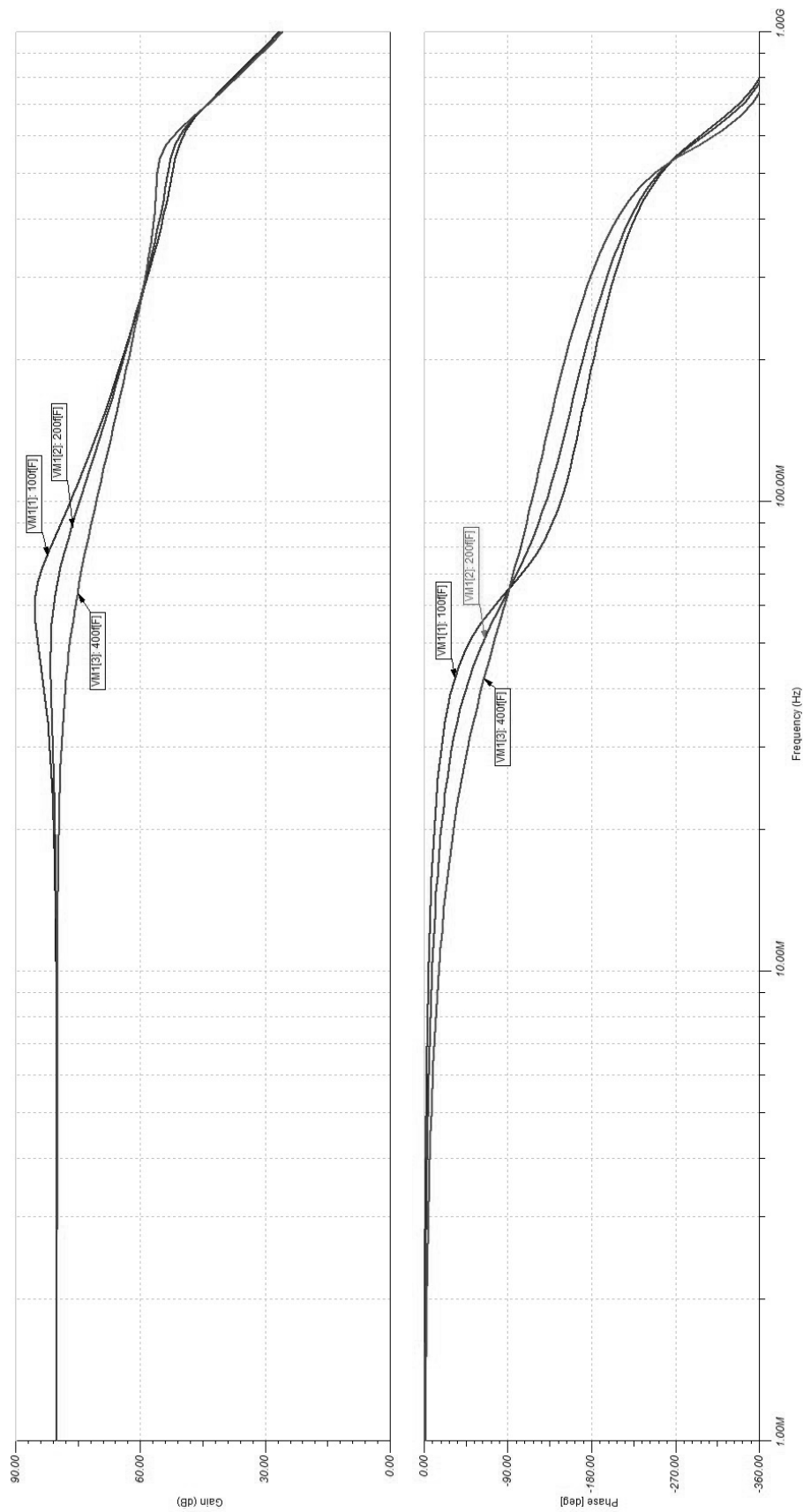


Obr. 4.1: Schéma zapojení pro simulaci v programu Tina-TI

Mezní frekvence pro zpětnovazební kapacitu 0,2 pF je pro oba operační zesilovače přibližně stejná (cca 85 MHz). OPA657 vykazuje nežádoucí nárůst zisku za frekvencí 200 MHz, což může způsobit nestabilitu na vyšších frekvencích. OPA847 má druhý pól ležící nad 0 dB na cca 500 MHz, což může na vysokých frekvencích rovněž způsobit nestabilitu. V práci se však v takto vysokých frekvencích pohybovat nebudeme. OPA847 při zpětnovazební kapacitě 0,2 pF vykazuje pouze slabý nárůst přenosu na frekvencích okolo 40 MHz. Potenciálně se jeví jako méně stabilní.



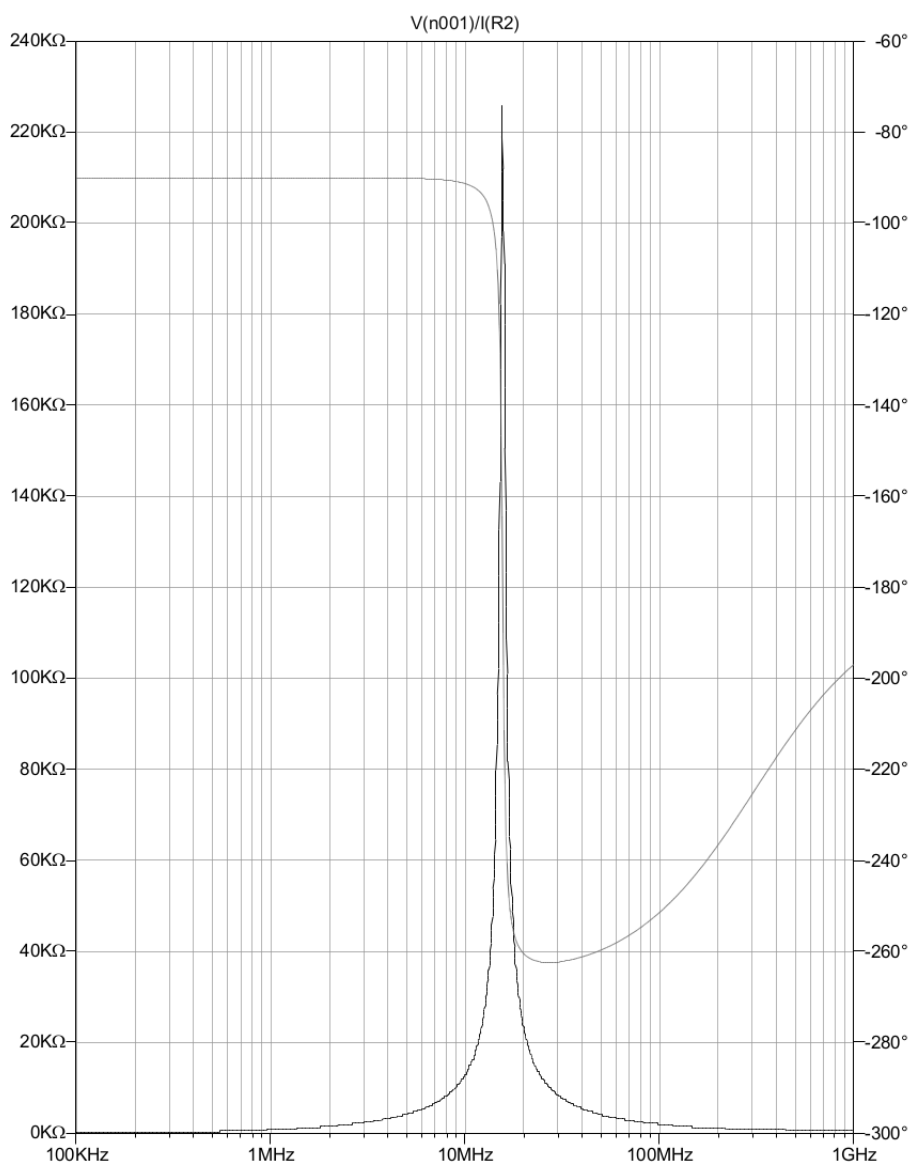
Obr. 4.2: Simulace modulové a fázové frekvenční charakteristiky zesilovače s OPA657



Obr. 4.3: Simulace modulové a fázové frekvenční charakteristiky zesilovače s OPA847

4.2 Cívka LD modulátoru

Pro představu o chování cívky byla provedena její simulace v programu LTspice, kde byl simulován právě průběh impedance cívky (obr. 4.4). Data a postup simulace byly získány z webu společnosti Coilcraft [C]. Dle simulace (viz 4.2) je maximální impedance 226 k Ω na frekvenci 15,5 MHz, což přibližně odpovídá rezonanční frekvenci uvedené výrobcem. Na 1 MHz má cívka impedanci 757 Ω a na 100 MHz 1,97 k Ω . Pro interval 1–100 MHz tedy bude mít cívka impedanci větší než desetinásobek vstupní impedance pro vysokofrekvenční signál (50 Ω).



Obr. 4.4: Simulovaný průběh modulu a fáze impedance cívky

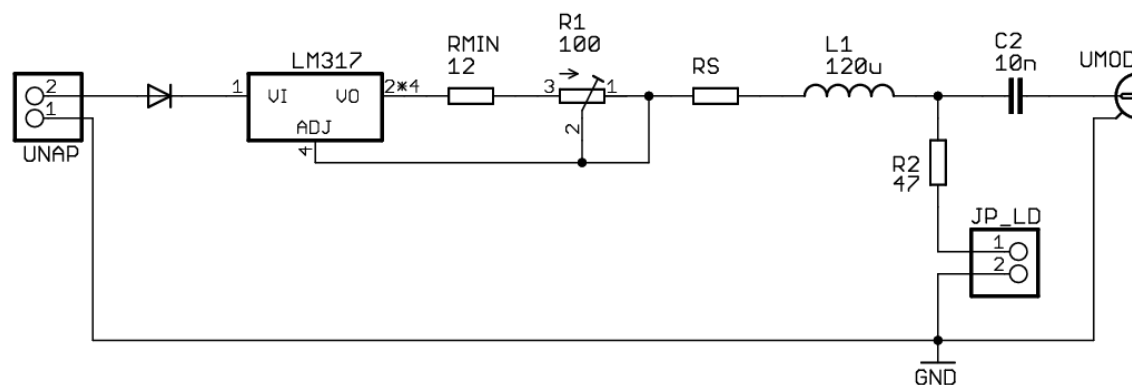
5 KONSTRUKCE

5.1 Modulátor LD

Jedním z požadavků zadání bylo dosažení poměrně velké šířky pásma optického přijímače. Pro ověření dosažení hodnoty tohoto parametru bylo nutno navrhnout metodu jeho měření. Byl zvolen postup, kdy přijímač bude osvětlován časově proměnným optickým signálem. Zdrojem optického signálu byla zvolena laserová dioda (LD), jejíž proud, a tím pádem i optický výkon, je možno modulovat do vysokých frekvencí.

Pro zajištění stálé generace koherentního optického svazku a linearitě modulace je nutný stálý průtok proudu LD. Tento proud musí být větší než tzv. prahový proud. Pokud je proud protékající LD menší než prahový proud, LD pracuje v režimu spontánní emise a probíhá generace nekoherentního záření o nízké intenzitě podobného tomu, které vytvářejí LED diody. Po překročení prahového proudu nastává stimulovaná emise a záření se stává koherentním s větší intenzitou. Pokud bychom proud protékající LD dále zvyšovali, hrozí, že bychom překročili maximální přípustnou hodnotu proudu a tím LD zničili. Proto musí být proud protékající LD vždy menší než tato hodnota (více viz [W]). Amplitudu vysokofrekvenčního budicího signálu i hodnotu stálého proudu proto musíme volit tak, aby nebyla překročena maximální přípustná hodnota proudu.

Laserová dioda, kterou budeme v zařízení používat, se dodává jako součást modulu F-LASER dostupného např. z obchodu GM electronic. Uvedený doporučený stálý proud je 25 mA, který byl také zvolen jako pracovní proud. Generace tohoto proudu je realizována pomocí stabilizátoru LM317 zapojeného jako proudový zdroj. Proud protékající laserovou diodou je regulován trimrem R_1 . Pro případ, že by byl trimr nastaven do krajní pozice tak, že by jeho odpor byl 0Ω , je do série s ním odpor R_{MIN} , díky kterému se stabilizátor nezkratuje. Schéma zapojení je na obrázku 5.1.



Obr. 5.1: Schéma modulátoru laserové diody

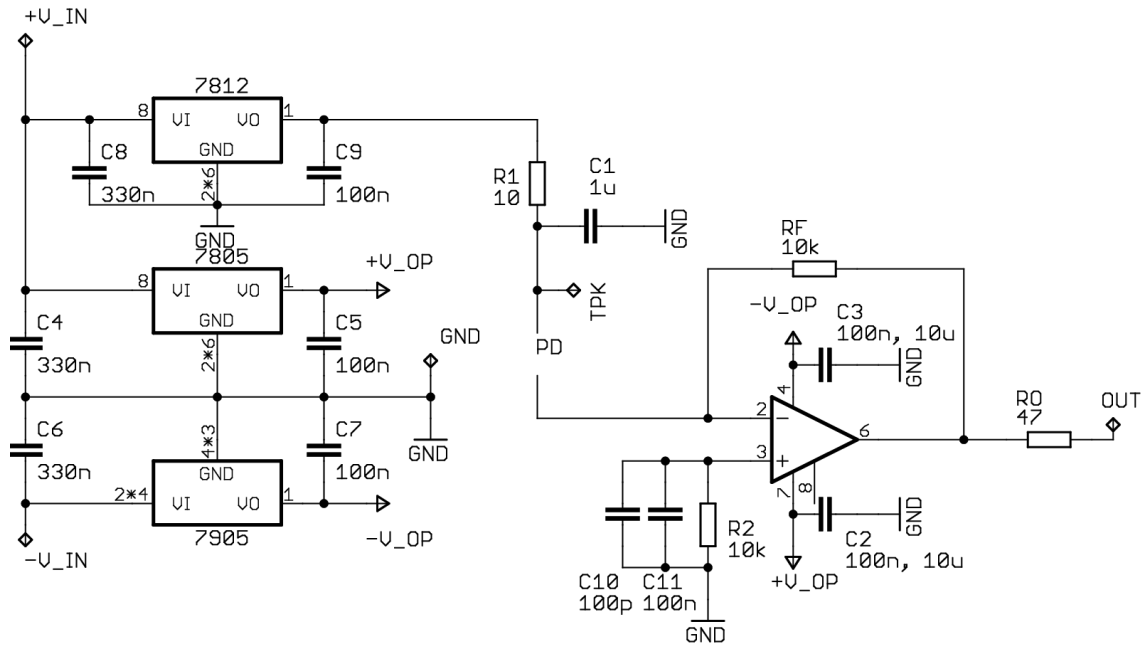
Vysokofrekvenční modulace signálu je realizovaná ze vstupu U_{MOD} přes BNC konektor. Aby se na vstup generátoru nedostala stejnosměrná složka, je před konektor zařazen kondenzátor C_2 . Naopak aby vysokofrekvenční složka nepronikala k napájení, čímž by došlo ke zhoršení impedančního přizpůsobení, byla do obvodu zařazena cívka L_1 . Na základě simulace (viz 4.2) byla vybrána cívka Coilcraft 1812LS-124XJLB, která má uvedenou indukčnost $120 \mu\text{H}$ a rezonanční frekvenci $14,5 \text{ MHz}$.

Dále modulátor obsahuje diodu jako ochranu proti přepólování. Odpor R_2 slouží jako impedanční přizpůsobení ke kabelu s vlnovou impedancí 50Ω (hodnota 47Ω přičtená k dynamickému odporu laserové diody v propustném směru dá dohromady 50Ω). Pro případ, že by pro nižší frekvence bylo potřeba zvýšit impedanci cívky, je do obvodu zařazen odpor R_S , který má však ve výsledném zapojení zanedbatelnou hodnotu (12Ω), neboť se ukázalo, že parametry vysílače jsou dostačující. Samotná laserová dioda není ve schématu uvedena, protože je napájena z boku na desku, kde stačilo pouze na kraji vyvést malou vodivou plošku. Laserová dioda je přemostěná jumperem JP_LD, který slouží ke zkratování vývodů laserové diody při přepravě. Toto opatření je důležité, neboť laserová dioda je citlivá na elektrostatické výboje, které mohou při manipulaci vzniknout, a tím ji zničit.

V první verzi desky plošného spoje byla chyba v layoutu, kde byl zkratován výstup lineárního stabilizátoru se zemí, proto je v realizaci zapojení spoj mechanicky upraven a nahrazen měděným vodičem.

5.2 Přijímač

Realizovány byly dvě desky přijímače. Jedna byla osazena operačním zesilovačem OPA657 a fotodiodou BPW43, druhá zesilovačem OPA847 a fotodiodou S5973. Schéma zapojení desky s OPA847 je na obr. 5.2. Oproti desce s OPA657 je jediný rozdíl pouze přítomnost kompenzace napětového offsetu OZ (R_2 , C_{10} a C_{11}). Schéma zapojení s OPA657 je proto pro přehlednost uvedeno až v příloze (viz A.1).



Obr. 5.2: Schéma zapojení přijímače s OPA847

Deska používá celkem dvě napájecí napětí odvozené od vstupního napájení $\pm V_IN$. Napájení operačního zesilovače $\pm V_OP$ (± 5 V) je realizováno dvojicí lineárních stabilizátorů 7805 a 7905 v pouzdrech SO8. Předpětí 12 V pro fotodiodu je realizováno lineárním stabilizátorem 7812. Ten je od fotodiody oddělen RC filtrem R_1 , C_1 , který slouží k filtraci případného šumu závěrného napětí. Samotná fotodioda není je schématu naznačena pouze jako „PD“, protože není umístěna přímo na desce, nýbrž je připájena z boku na vodivé plošky.

Protože operační zesilovač OPA847 má nezanedbatelný klidový vstupní proud, vznikl by jeho vlivem po připojení zpětnovazebního rezistoru nezanedbatelný napěťový offset. Bylo proto potřeba offset vykompenzovat rezistorem R_2 stejné velikosti jako zpětnovazební rezistor R_F (10 k Ω). Hodnoty blokujících kondenzátorů C_{10} a C_{11} (100 pF a 100 nF) jsou převzaty z datasheetu OPA847 [T8]. Slouží k filtraci tepelného šumu rezistoru R_2 .

Napájení OZ je blokováno kondenzátory C_2 a C_3 . Každý z těchto kondenzátorů je realizován dvěma paralelními kondenzátory (100 nF a 10 μ F) spájenými dohromady. Výstupní rezistor R_O slouží k impedančnímu přizpůsobení kabelu s vlnovou impedancí 50 Ω .

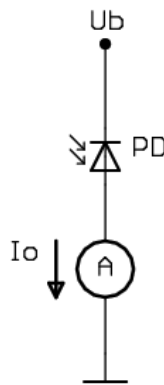
Hlavní prioritou při návrhu desky byla minimalizace délky plošného spoje na invertujícím vstupu OZ, ve zpětné vazbě a na výstupu. OZ byl umístěn co nejbližší kraji desky, kde těsně k němu byla z boku připájena fotodioda. Zpětnovazební smyčka byla realizována ve spodní vrstvě pomocí prokůvů, čímž se délka spoje zmenšila na minimum. Výstupní BNC konektor je připájen těsně za odpor R_O . V původní variantě

byla od tohoto odporu vyvedena cesta plošného spoje, odkud měl být spoj s BNC konektorem realizován krátkým drátem. Nicméně tato varianta se ukázala jako nepoužitelná, neboť mezní frekvence přijímače nepřesahovala 30–40 MHz. Desky tedy bylo potřeba dodatečně mechanicky upravit tak, aby dosahovaly uspokojivých parametrů.

6 MĚŘENÍ

6.1 Měření fotodiod

V laboratoři bylo provedeno pokusné měření fotodiod S5973 a BPW43 podle zapojení na obr. 6.1, kde jsme testovali, jaký proud fotodiody generuje při osvětlení laserem s optickým výkonem stejným jako v předpokládané aplikaci. Na obě diody bylo přivedeno závěrné napětí U_b , které však při pokusu nehrálo významnou roli - generovaný proud byl pořád stejný. U BPW43 jsme naměřili $31 \mu\text{A}$ a u S5973 $32 \mu\text{A}$. K měření proudu byl použit stolní multimetr Agilent 34410A.



Obr. 6.1: Zapojení pro měření proudu fotodiody při osvětlení

6.2 Měření LD modulátoru

Vlastnosti LD modulátoru byly zkoumány pomocí komerčního optického přijímače FPD310-FV od firmy MenloSystems pomocí vektorového obvodového analyzátoru Rohde & Schwarz ZVL6. Parametry přijímače jsou uvedeny v tab. 6.1. Přijímač má téměř lineární frekvenční charakteristiku, proto je možné jej brát jako referenci při zkoumání frekvenční závislosti parametrů vysílače. Pomocí vektorového obvodového analyzátoru jsme měřili rozptylový parametr S_{11} , který za předpokladu dobrého impedančního přizpůsobení bude dosahovat nízkých hodnot, typicky pod -10 dB .

Frekvenční rozsah	Šířka pásma	Rozsah spektra	Rise time	Zesílení
MHz	MHz	nm	ns	kV/W
1 – 1500	10 – 1000	400 – 1000	0,5	5

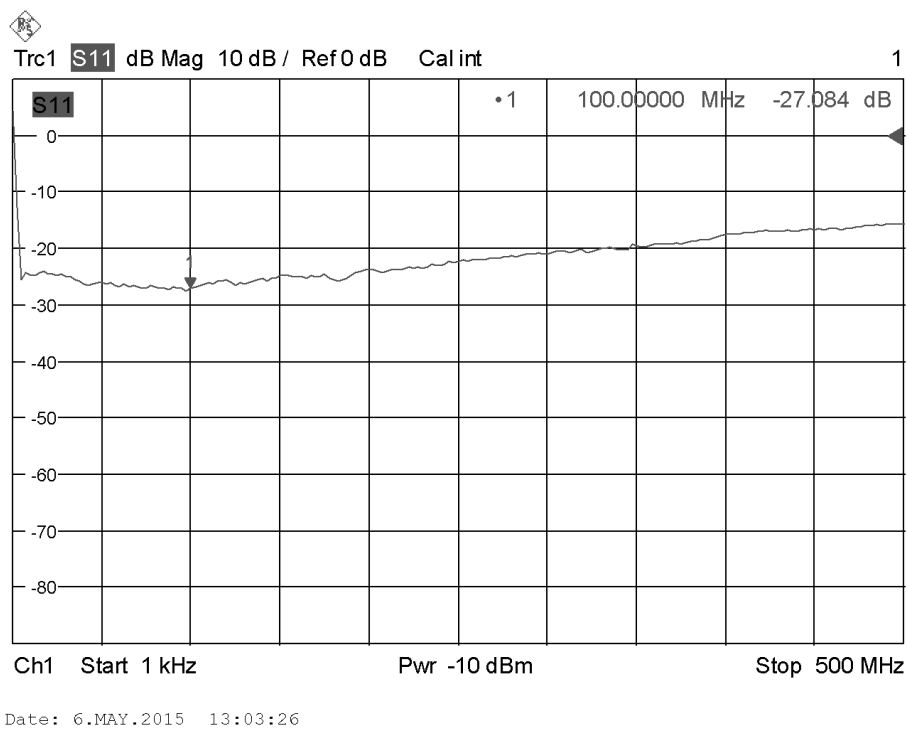
Tab. 6.1: Parametry optického přijímače FPD310-FV

Na obr. 6.2 je vidět závislost parametru S_{11} na frekvenci. Na obr. 6.3 je poté vidět detail této závislosti na nízkých frekvencích. Je vidět, že přibližně od 300–400 kHz klesá poměr odražené vlny k postupně pod -20 dB, kde se drží přes celý rozsah 1–100 MHz. Na vyšších frekvencích dochází k pomalému nárůstu činitele odrazu, nicméně i na 500 MHz je jeho hodnota menší než -15 dB, což lze považovat za uspokojivý výsledek, který pro naše účely postačuje.

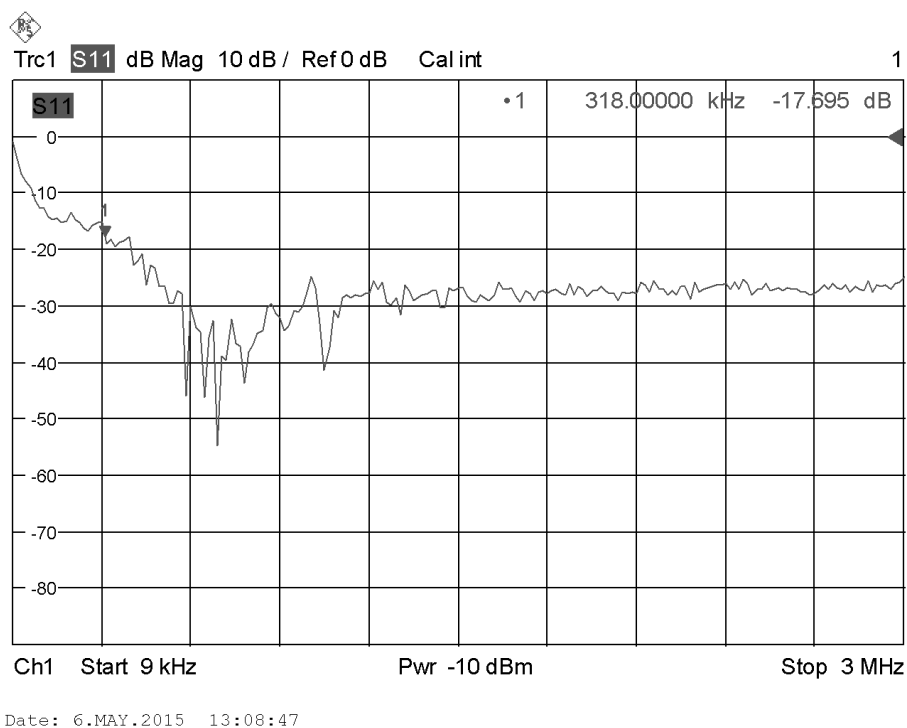
Dále byla měřena závislost napětí přijatého přijímačem na frekvenci při buzení o efektivní hodnotě napětí generátoru 50, 150 a 250 mV (obr. 6.4). Hodnoty jsou vztažené k maximální naměřené hodnotě. Absolutní naměřená hodnota je totiž závislá na vzdálenosti vysílače od přijímače a na jejich vzájemném natočení. Vzájemnou konfiguraci vysílače a přijímače je složité dodržet při opakování měření a je tedy pokaždé jiná.

Od 1 MHz je vidět nárůst z minimální hodnoty se strmostí přibližně 40 dB na dekádu až do přibližně 10 MHz. V této oblasti není garantovaná frekvenční nezávislost přijímače, proto výsledky měření v tomto frekvenčním rozsahu nejsou relevantní. Pravděpodobně se jedná o charakteristiku vstupního filtru druhého řádu přijímače. Mezi 9 a 10 MHz je maximum přijatého napětí. Nárůst přenosu je pravděpodobně způsoben rezonancí cívky v obvodu modulátoru, což má za následek nárůst její impedance a tím zlepšení impedančního přizpůsobení modulátoru ke generátoru signálu. Poté hodnota přijatého napětí mírně klesá. U posledních dvou hodnot je patrný napěťový skok, který je však způsoben generátorem a byl přítomen i při proměřování pouze samotného generátoru. Celkový rozdíl přenosu napětí mezi 10 a 100 MHz je tedy přibližně 5 dB pro všechna měřená napětí generátoru.

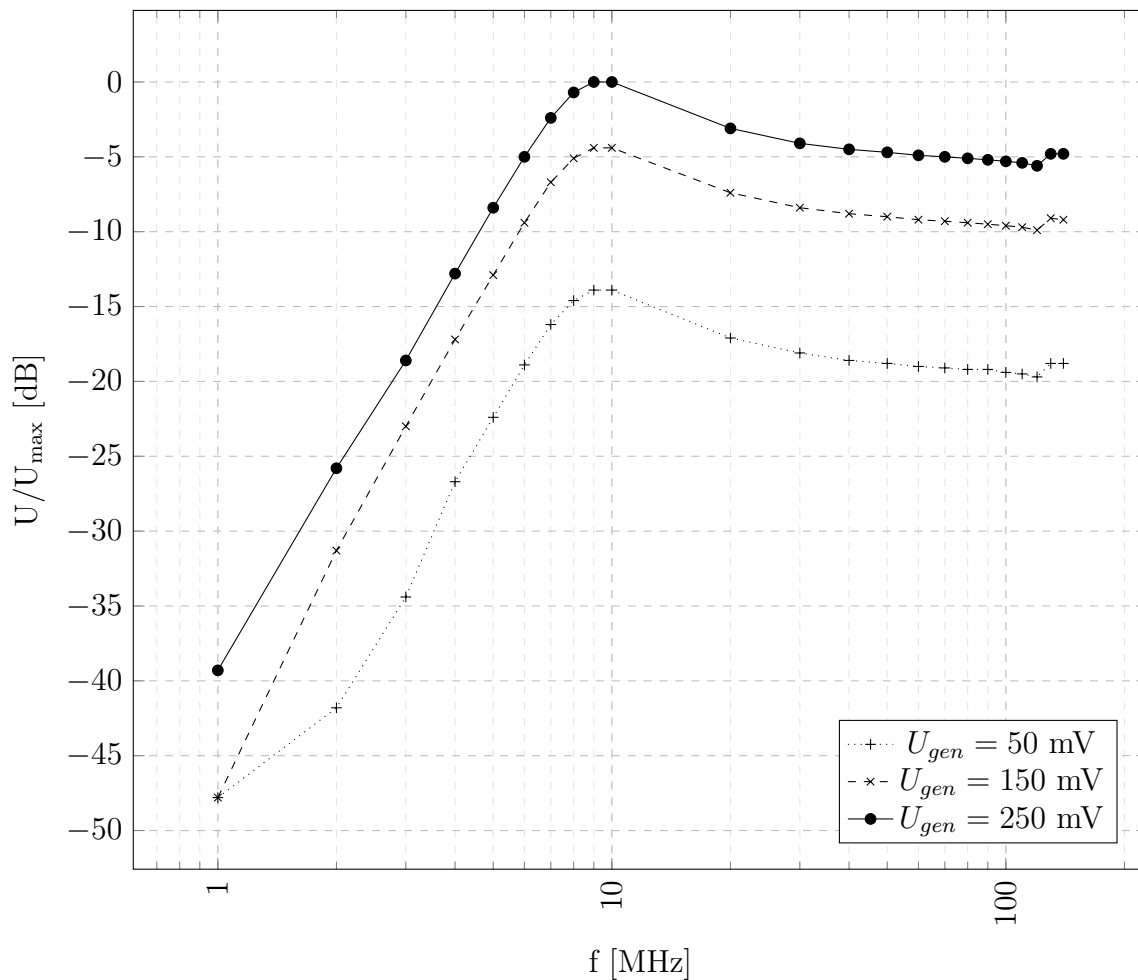
Ze změřených vlastností modulátoru LD je možno vyvodit závěr, že modulátor bude dobře použitelný k ověřování parametrů optických přijímačů na vysokých frekvencích.



Obr. 6.2: Frekvenční závislost parametru S11



Obr. 6.3: Detail frekvenční závislosti parametru S11



Obr. 6.4: Frekvenční závislost napětového přenosu LD modulátoru

6.3 Měření přijímačů

Měření dynamických vlastností optických přijímačů lze provést dvěma způsoby. Prvním je rozmítání frekvence modulačního signálu a záznam hodnoty signálu na výstupu přijímače. Ze zjištěných hodnot je pak možné sestavit modulovou frekvenční charakteristiku přijímače.

Druhou možností je měření doby náběžné hrany (rise time) na výstupu přijímače (t_R) při buzení zdrojem pulzního signálu, jehož průběh je co nejvíce podobný jednotkovému skoku. Vstupní optický signál má dobu náběžné hrany (t_{r0}) s danou velikostí. Vlivem omezených dynamických vlastností přijímače je doba náběžné hrany prodloužena. Prodloužení doby náběžné hrany (Δt_R) je možno určit ze vztahu

$$\Delta t_R = \sqrt{t_R^2 - t_{r0}^2} . \quad (6.1)$$

Z prodloužení doby náběžné hrany můžeme dle vztahu

$$B \cong \frac{0,34}{\Delta t_R} \quad (6.2)$$

určit šířku pásma přijímače. Protože předpokládáme, že přijímač funguje od nulové frekvence, je šířka pásma shodná s mezní frekvencí přijímače.

K měření modulové frekvenční charakteristiky přijímačů (obr. 6.5) byl využit osciloskop Agilent DSO 9054A a vysokofrekvenční generátor 81150A. Podobně jako při měření vlastností LD modulátoru (viz 6.2) jsem naměřené hodnoty vztáhl vůči hodnotě naměřené na 1 MHz (U_0). Aktuální absolutní hodnota závisí na vzájemné konfiguraci vysílače a přijímače a může být diametrálně odlišná. Naměřené hodnoty shrnuje tabulka 6.2. Při tomto konkrétním měření byla hodnota U_0 320 mV pro přijímač s OPA657 a 52 mV pro přijímač s OPA847. Na vysokofrekvenčním generátoru byla nastavená amplituda signálu 100 mV. Signál z přijímače byl snímán osciloskopem, kde byla odečítána aktuální amplituda signálu z přijímače.

Přijímač	B	t_R
	MHz	ns
OPA657	58	8,2
OPA847	93	4

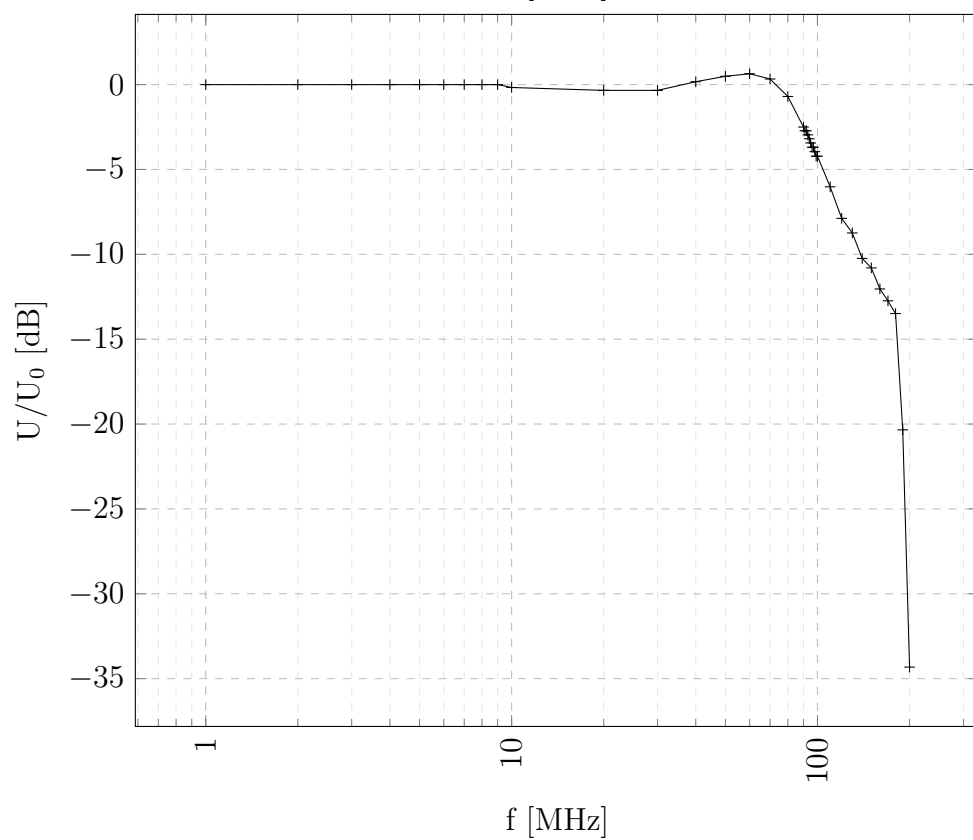
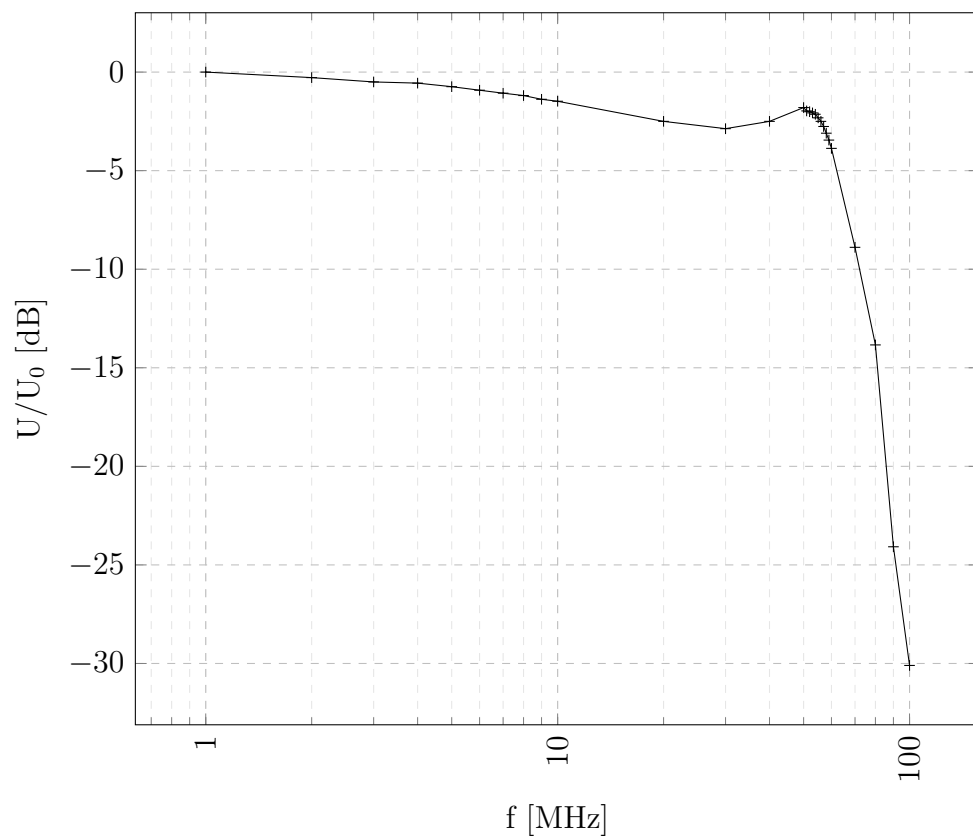
Tab. 6.2: Parametry přijímačů zjištěné měřením

U obvodu s OPA657 je zpočátku (1–30 MHz) patrný pokles modulové frekvenční charakteristiky o téměř 3 dB. Na frekvencích v okolí mezní frekvence dochází k nárůstu přenosu (50 MHz). Poté přenos přijímače prudce klesá. V simulaci (obr. 4.2) je patrný podobný pokles na frekvencích nižších než f_m , opětovný nárůst přenosu je však patrný až kolem 300 MHz. Uvedené chování je pravděpodobně způsobeno vlastnostmi levnější fotodiody BPW43, která nemá uvedeny parametry pro vyšší frekvence. Rovněž mechanické provedení obvodu s OPA657 je méně přesné. Při leptání nebyly některé spoje odleptané zcela a bylo třeba je mechanicky vyčistit. Tyto kombinované vlivy patrně způsobily nárůst parazitních kapacit a svodových proudů díky kterým došlo ke snížení mezní frekvence z 85 na 58 MHz a k poklesu přenosu na počátku frekvenční charakteristiky.

Obvod s OPA847 vykazuje daleko lepší parametry než přijímač s OPA657 - dokonce lepší než simulace. Mezní frekvenci byla změřena 93 MHz oproti simulovaným 85 MHz. Na frekvencích kolem 60 MHz je opět patrný nežádoucí nárůst přenosu, po kterém následuje prudký pokles. Na frekvencích vyšších než mezní frekvence je přijímač stále použitelný (až do 180 MHz) a jeho charakteristika neklesá tak strmě jako u druhého přijímače. Na ještě vyšších frekvencích už je měřená hodnota nestabilní

a přijímač není použitelný. Přijímač s OPA847 byl konstruován jako druhý v pořadí a jeho mechanické provedení je preciznější, neboť jsem se poučil z chyb udělaných na přijímači s OPA657. Také použitá fotodioda a operační zesilovač jsou vhodnější pro vysokofrekvenční aplikace.

Charakteristiky obou přijímačů mají patrný nežádoucí nárůst zisku na frekvencích před mezní frekvencí. Ten je možno kompenzovat přidáním parazitní kapacity paralelně ke zpětnovazebnímu odporu. Přídavnou kapacitu je možné realizovat připojením dvou izolovaných vodičů na konce rezistoru, které se pak vzájemně stočí do spirály [J]. Regulací délky vodičů kontrolujeme přidanou kapacitu. Tím bychom ovšem snížili i šířku pásma. Vzhledem k tomu, že ani jeden z obvodů nejevil známky oscilací nebo jiného nežádoucího chování, uvedené opatření jsem neprováděl. Pokud se ještě jednou pozorně podíváme na simulaci transimpedančního zesilovače s OPA657, zjistíme, že teoreticky bychom se mohli zbavit počátečního poklesu frekvenční charakteristiky *snížením* kapacity ve zpětné vazbě. To můžeme realizovat například rozdělením zpětnovazebního odporu na dva odpory v sérii o poloviční velikosti, čímž bychom kapacitu snížili na polovinu.



Obr. 6.5: Modulová frekvenční charakteristika přijímače s OPA657 (nahore) a OPA847 (dole)

Výsledky měření doby náběžné hrany při buzení pulzním zdrojem napětí jsou zobrazené na obr. C.1 a C.2, kde zelená křivka zobrazuje časový průběh napětí na výstupu generátoru a žlutá křivka průběh napětí na výstupu přijímače. Doby náběžné hrany samotného generátoru jsem změřil jako 2,1 ns. Srovnáním změřených dob náběžných hran na výstupech přijímačů (tab. 6.2) můžeme určit relativní prodloužení doby náběžné hrany přijímačů dle rovnice 6.1. Dle rovnice 6.2 můžeme ze zjištěných hodnot dopočítat šířku pásma. Spočítané výsledky shrnuje tabulka 6.3.

Přijímač	B	Δt_R
	MHz	ns
OPA657	43	7,9
OPA847	100	3,4

Tab. 6.3: Parametry přijímačů zjištěné výpočtem

Spočítaná šířka pásma optického přijímače s OPA657 vychází menší než naměřená, alespoň přibližně však odpovídá. Odchyłka je nejspíše způsobena nestandardním průběhem modulové frekvenční charakteristiky přijímače. Případná korekce by se dala provést manipulací se zpětnovazební kapacitou (viz výše). Spočítaná šířka pásma přijímače s OPA847 již téměř odpovídá změřené hodnotě.

7 ZÁVĚR

V teoretické části práce byla diskutována problematika detekce spojitého optického signálu na vysokých frekvencích. V rámci práce byly nastíněny základní problémy detekce takového signálu a rozebrány jednotlivé prvky optického přijímače spolu s jejich vlastnostmi. Poté byl proveden výběr konkrétních součástek a zapojení pro samotnou realizaci. Simulace vybraného zapojení a pokusné měření fotodiod ukázaly, že obvod pravděpodobně bude možné realizovat. Rovněž byl proveden návrh LD modulátoru pro účely testování přijímače.

V další fázi byl realizován LD modulátor a pomocí komerčního optického přijímače změřen jeho rozptylový paramter S_{11} a frekvenční závislost přenosu napětí. Parametr S_{11} dosahoval v rozsahu 1–100 MHz hodnot menších než -20 dB, což je pro naše účely postačující. Napěťový přenos byl ovlivněn rezonancí cívky a jeho hodnota se v dekádě 10–100 MHz změnila o 5 dB. Tato hodnota je také vyhovující.

Při realizaci přijímače byly zhotoveny dva obvody - jeden s OZ OPA657 a fotodiodou BPW43 a druhý s OZ OPA657 a fotodiodou S5973. První přijímač s OPA657 má mezní frekvenci na 58 MHz, což je méně než předpokládaná hodnota. Naproti tomu přijímač s OPA847 má mezní frekvenci 93 MHz, což je více než předpokládaná hodnota. Oba přijímače vykazují v okolí mezní frekvence nárůst zisku, který ovšem nijak neovlivňuje stabilitu. Problémy by však mohly nastat např. Při použití jiného vysílače. U přijímače s OPA657 navíc zisk na nižších frekvencích se zvyšující se frekvencí pomalu klesá. Nežádoucí nárůst zisku je možné kompenzovat zvýšením kapacity ve zpětné vazbě. Naproti tomu nežádoucí pokles zisku na nízkých kmitočtech u přijímače s OPA657 by mohlo být možné kompenzovat snížením kapacity ve zpětné vazbě. Přesné řešení však není možné analyticky určit kvůli množství parazitních jevů a je nutné provést experimentální ověření.

Z provedených měření vyplývá, že přijímač s OPA657 je použitelný spíše pro nižší frekvence, avšak díky jeho velkému zesílení je možné jej použít i pro slabší signály. Přijímač s OPA847 je naproti tomu vhodný pro měření signálů o frekvencích blížících se 100 MHz, nicméně má menší zesílení než přijímač s OPA657. Rozdíly v zesílení jsou způsobeny zejména různou aktivní plochou PN přechodu fotodiod, kdy BPW43 má několikanásobně větší plochu přechodu než S5973, díky čemuž je mnohem citlivější.

Zlepšení parametrů přijímačů je možné především zlepšením mechanického zpracování. To je na prototypové úrovni, kdy desky musely být dodatečně upravovány, aby se dosáhlo požadovaných parametrů. Na základě poznatků získaných při konstrukci a měření by bylo vhodné navrhnout novou desku, která by lépe odpovídala rozměrům krabičky a minimalizovat nejen délku spoje na invertujícím vstupu OZ a ve zpětné vazbě, ale také na výstupu OZ. Také výběrem lepšího BNC konektoru

by se dala minimalizovat délka spoje. Další případnou úpravou je zvýšení odolnosti vůči rušení, neboť při měření bylo snadné narušit signál např. zapnutím vrtačky ve stejné místnosti.

Celkově se tedy podařilo vytvořit použitelné optické přijímače pro zpracování signálu o frekvencích v řádu desítek MHz. Jejich výhodou je znatelně nižší cena oproti komerčním přijímačům. Rozpočet na jeden přijímač se pohyboval kolem 1000 Kč, kdežto cena komerčních přijímačů se pohybuje v řádu 1000 €.

Zajímavé by také bylo použít specializovaný integrovaný obvod (např. AD8015), který má v sobě integrovaný jak transimpedanční zesilovač, tak zpětnovazební rezistor. Zmíněný obvod AD8015 má uvedenou šířku pásma 240 MHz, což je více, než se podařilo dosáhnout v této práci, nicméně použitím takového obvodu ztratíme výhodu modularity při použití diskretních OZ. V knize [J] jsou rovněž uvedeny i jiné typy zapojení a také např. použití diskretních tranzistorů. Jejich vyzkoušení by však již přesáhlo rámeček této práce.

LITERATURA

- [J] JOHNSON, M. *Photodetection and Measurement: Maximizing Performance in Optical Systems*. New York: McGraw-Hill, 2003.
- [H] HOBBS, P.C.D. *Building electro-optical systems, making it all work*. New York: John Wiley & Sons, 2000.
- [W] WILFERT, O. *Optoelektronika (skriptum)*. Brno: VUT v Brně.
- [T6] TEXAS INSTRUMENTS *Datasheet OPA657* [online]. 2001, poslední aktualizace prosinec 2008 [cit. 17. 12. 2014] Dostupné z URL: <<http://www.ti.com/lit/ds/symlink/opa657.pdf>>.
- [T8] TEXAS INSTRUMENTS *Datasheet OPA847* [online]. 2002, poslední aktualizace prosinec 2008 [cit. 25. 5. 2015] Dostupné z URL: <<http://www.ti.com/lit/ds/symlink/opa847.pdf>>.
- [C] COILCRAFT *Coilcraft SPICE Models, PSPICE Models and S-Parameter Files* [online]. 2014, poslední aktualizace 27. 5. 2015 [cit. 27. 5. 2015] Dostupné z URL: <<http://www.coilcraft.com/models.cfm>>.

SEZNAM SYMBOLŮ, VELIČIN A ZKRATEK

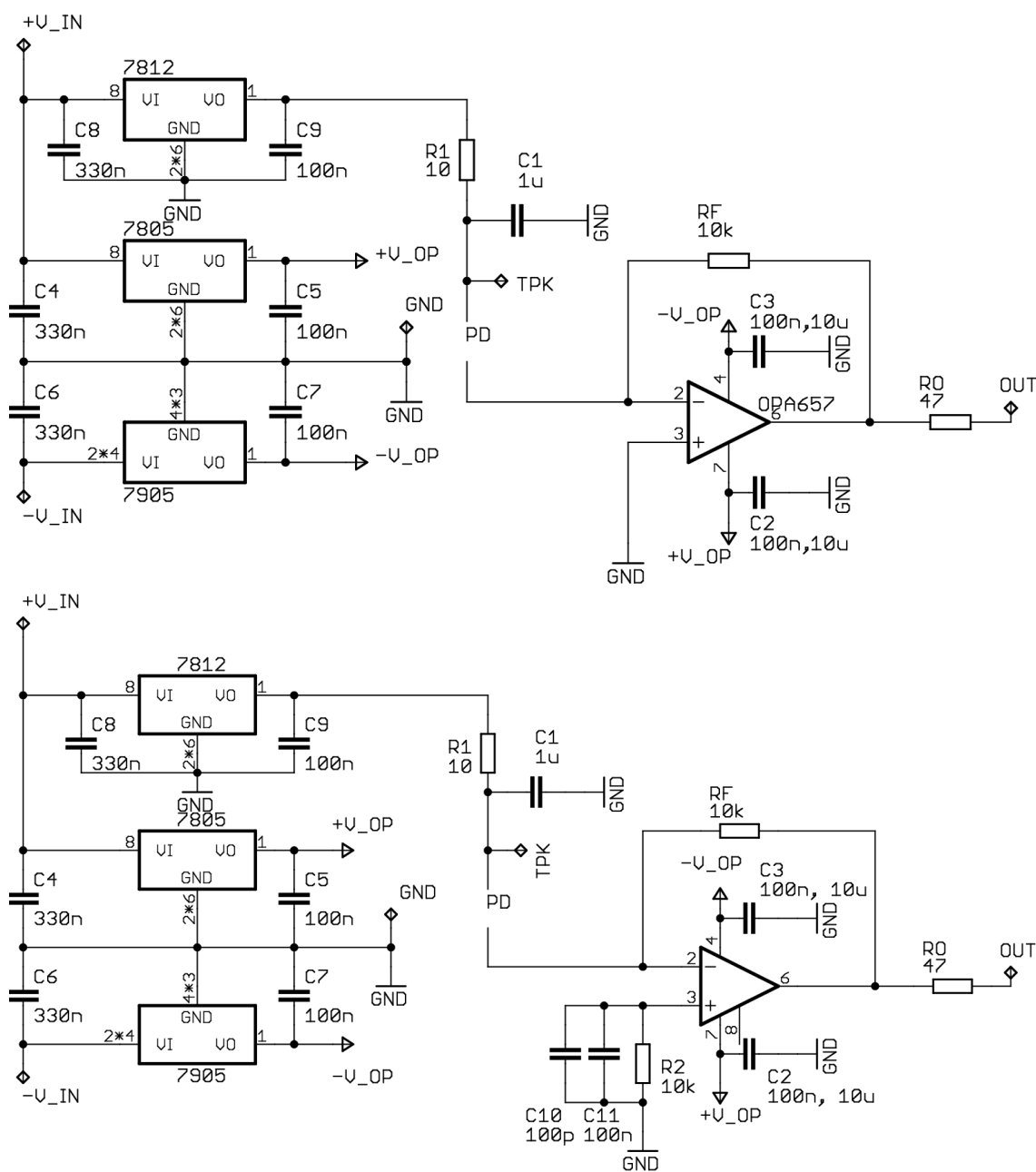
η	Kvantová účinnost
λ	Vlnová délka dopadajícího světla
ν	Frekvence dopadajícího záření
ν_0	Mezní frekvence dopadajícího záření
π	Ludolfovo číslo; 3,1416
A_{DC}	Zesílení operačního zesilovače na nízkých frekvencích
A_m	Zesílení operačního zesilovače na mezní frekvenci
B	Šířka pásma
c	Rychlost světla; $2,998 \cdot 10^8$ m/s
C_D	Vstupní kapacita operačního zesilovače mezi jeho vstupy
C_F	Zpětnovazební kapacita transimpedančního zesilovače
C_G	Vstupní kapacita operačního zesilovače proti zemi
C_p	Kapacita fotodiody
E	Energie fotonu
E_k	Kinetická energie uvolněného elektronu
f_1	Mezní frekvence operačního zesilovače
f_m	Mezní frekvence
GBW	Gain bandwidth product
h	Planckova konstanta; $6,626 \cdot 10^{-34}$ Ws ²
i_N	Spektrální hustota proudu šumu
i_{ns}	Spektrální hustota proudu výstřelového šumu
I_{ns}^2	Střední kvadrát proudu výstřelového šumu
i_{nt}	Spektrální hustota proudu tepelného šumu
I_b	Proud tekoucí vstupy operačního zesilovače

I_D	Dark current fotodiody
I_o	Proud generovaný fotodiódou
I_p	Střední hodnota proudu
I_S	Saturační proud fotodiody
I_{SC}	Zkratový proud fotodiody
k	Boltzmannova konstanta; $1,381 \cdot 10^{-23}$ J/K
LD	Laserová dioda
OZ	Operační zesilovač
P_r	Výkon dopadajícího světla
q	Náboj elektronu; $1,602 \cdot 10^{-19}$ C
r	Citlivost fotodiody
R	Odpor
R_L	Odpor zátěže optického přijímače
R_s	Sériový odpor fotodiody
R_{sh}	Svodový odpor fotodiody
t_r	Rise time fotodiody
t_{r0}	Rise time vstupního optického signálu
t_R	Rise time na výstupu opt. přijímače
Δt_R	Prodloužení náběžné hrany na výstupu opt. přijímače
T	Teplota
U_b	Závěrné napětí přivedené na fotodiódou
u_N	Spektrální hustota napětí šumu
U_{out}	Výstupní napětí optického přijímače
V_{OC}	Napětí na vývodech nezatížené fotodiody

SEZNAM PŘÍLOH

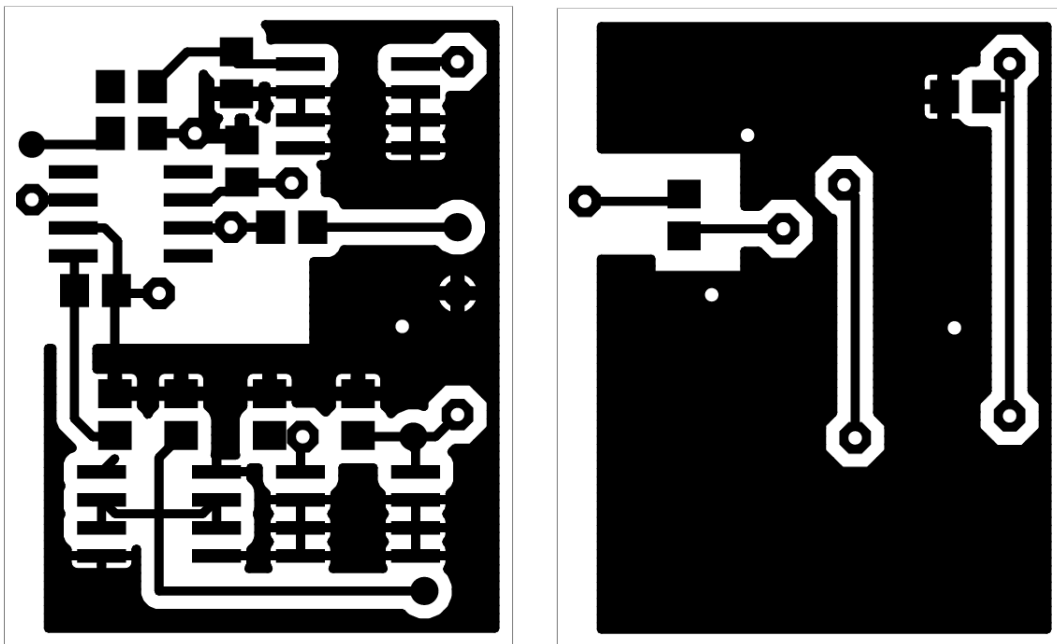
A Schémata zapojení	50
B Desky plošných spojů	51
C Průběhy náběžných hran přijímačů	54
D Seznamy součástek	56
E Fotodokumentace	58

A SCHÉMATA ZAPOJENÍ

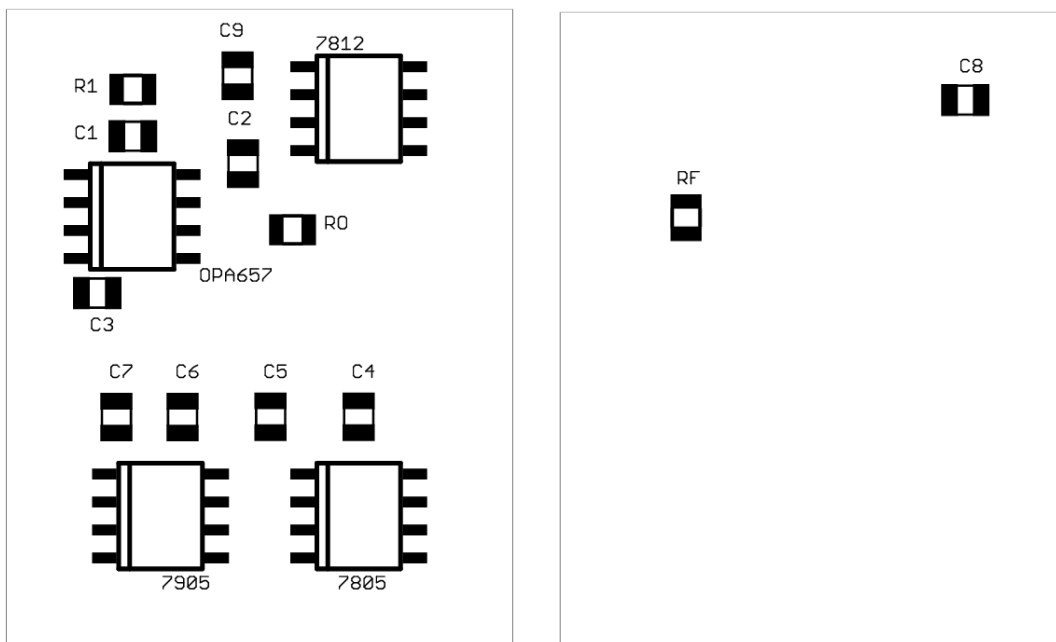


Obr. A.1: Schémata zapojení obvodů s OPA657 (nahore) a OPA847 (dole)

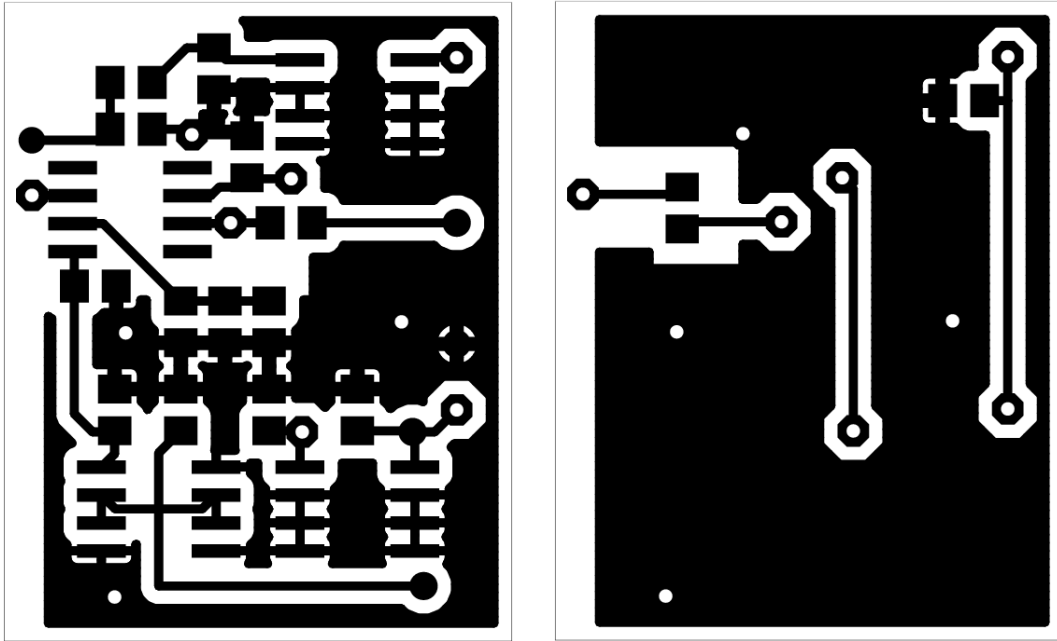
B DESKY PLOŠNÝCH SPOJŮ



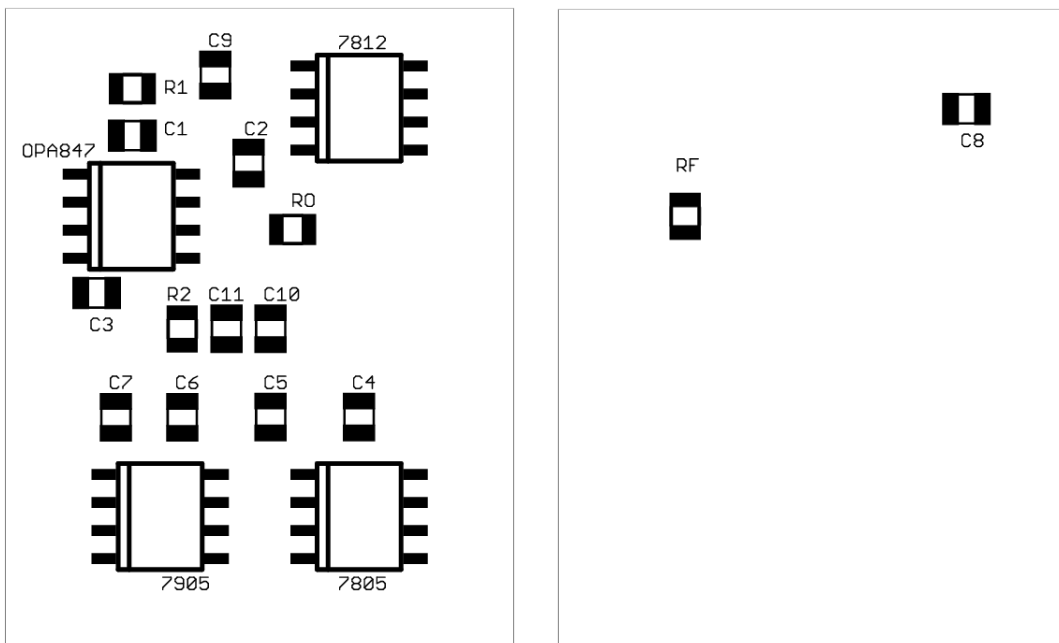
Obr. B.1: (OPA 657) Motiv plošného spoje ve vrstvě top (vlevo) a bottom (vpravo)



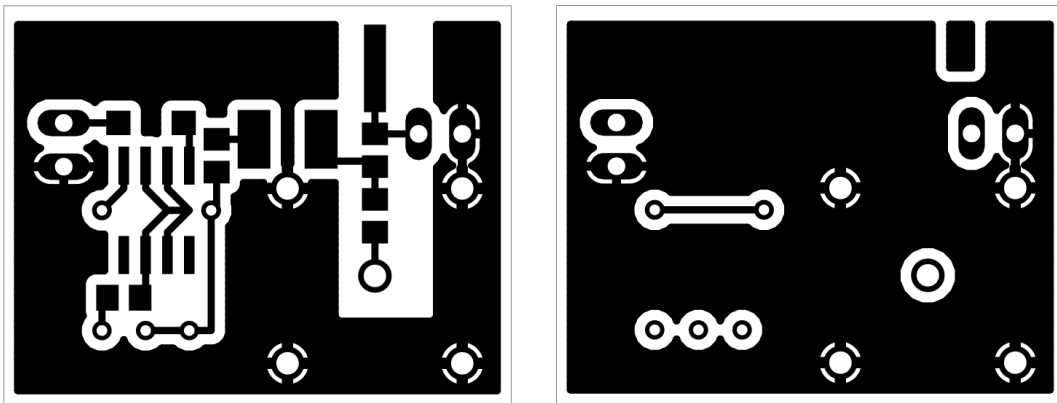
Obr. B.2: (OPA657) Osazovací plán ve vrstvě top (vlevo) a bottom (vpravo)



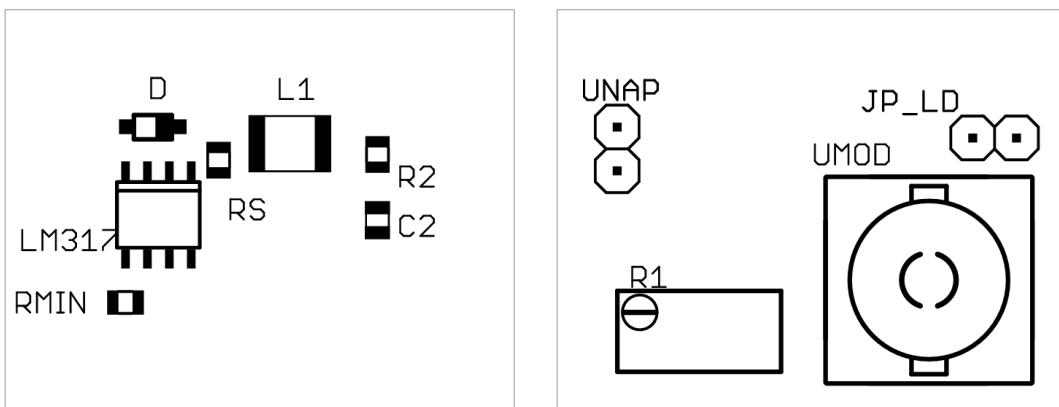
Obr. B.3: (OPA 847) Motiv plošného spoje ve vrstvě top (vlevo) a bottom (vpravo)



Obr. B.4: (OPA847) Osazovací plán ve vrstvě top (vlevo) a bottom (vpravo)



Obr. B.5: (LD modulátor) Motiv plošného spoje ve vrstvě top (vlevo) a bottom (vpravo)



Obr. B.6: (LD modulátor) Osazovací plán ve vrstvě top (vlevo) a bottom (vpravo)

C PRŮBĚHY NÁBĚŽNÝCH HRAN PŘIJÍMAČŮ



Obr. C.1: (OPA657) Časový průběh při buzení pulzy (nahore) a detail náběžné hrany (dole)



Obr. C.2: (OPA847) Časový průběh při buzení pulzy (nahore) a detail náběžné hrany (dole)

D SEZNAMY SOUČÁSTEK

Počet	Označení	Hodnota	Součástka	Pouzdro
1	RS	12 Ω	Rezistor	0805
1	RMIN	12 Ω	Rezistor	0805
1	R2	47 Ω	Rezistor	0805
1	R1	100 Ω	Rezistor	T93YA
1	C2	10 nF	Kondenzátor	0805
1	L1	120 μ H	Cívka	1812
1	D	-	Dioda	SOD123
1	LM317	-	Lin. stabilizátor	SO8
1	UMOD	-	BNC konektor	-
1	UNAP	-	Pin	-
1	JP_LD	-	Jumper	-

Tab. D.1: Rozpis součástek LD modulátoru

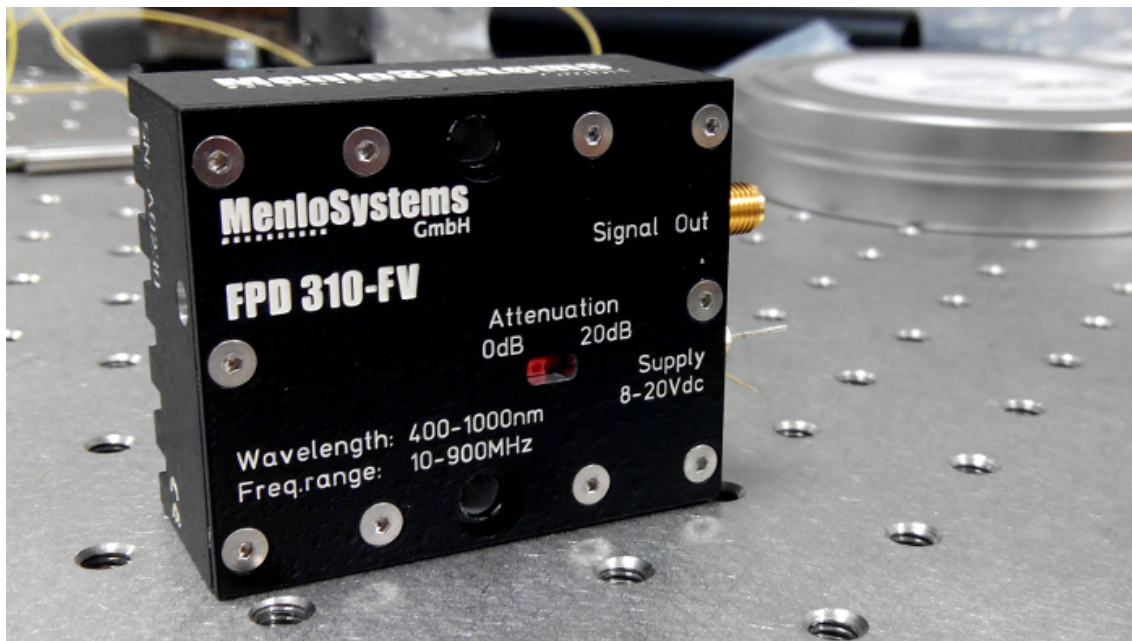
Počet	Označení	Hodnota	Součástka	Pouzdro
1	R1	10 Ω	Rezistor	0805
1	RO	47	Rezistor	0805
1	RF	10 k Ω	Rezistor	0805
3	C5, C7, C9	100 nF	Kondenzátor	0805
3	C4, C6, C8	330 nF	Kondenzátor	0805
1	C1	1 μ F	Kondenzátor	0805
2	C2, C3	100 nF, 10 uF	Kondenzátor	0805
2	7805, 7905	-	Lin. stabilizátor	SO08
1	7905	-	Lin. stabilizátor	SO08
1	OPA657	-	Operační zesilovač	SO08

Tab. D.2: Rozpis součástek obvodu s OPA657

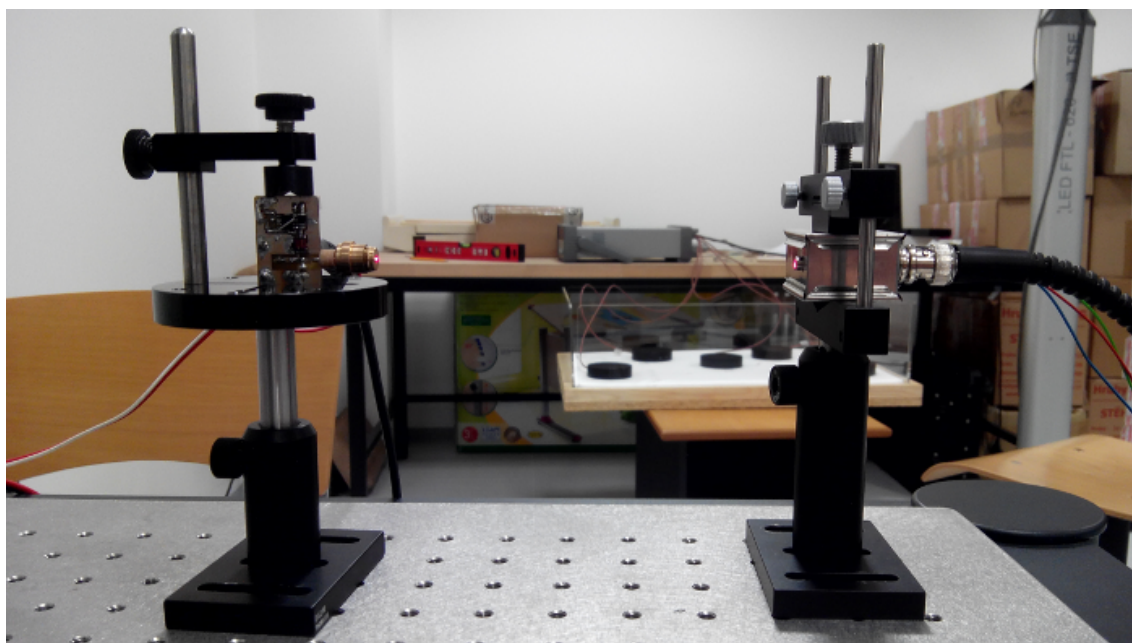
Počet	Označení	Hodnota	Součástka	Pouzdro
1	R1	10 Ω	Rezistor	0805
1	RO	47 Ω	Rezistor	0805
1	R2, RF	10 k Ω	Rezistor	0805
1	C10	100 pF	Kondenzátor	0805
3	C5, C7, C9, C11	100 nF	Kondenzátor	0805
3	C4, C6, C8	330 nF	Kondenzátor	0805
1	C1	1 μ F	Kondenzátor	0805
2	C2, C3	100 nF, 10 uF	Kondenzátor	0805
2	7805, 7905	-	Lin. stabilizátor	SO08
1	7905	-	Lin. stabilizátor	SO08
1	OPA847	-	Operační zesilovač	SO08

Tab. D.3: Rozpis součástek obvodu s OPA847

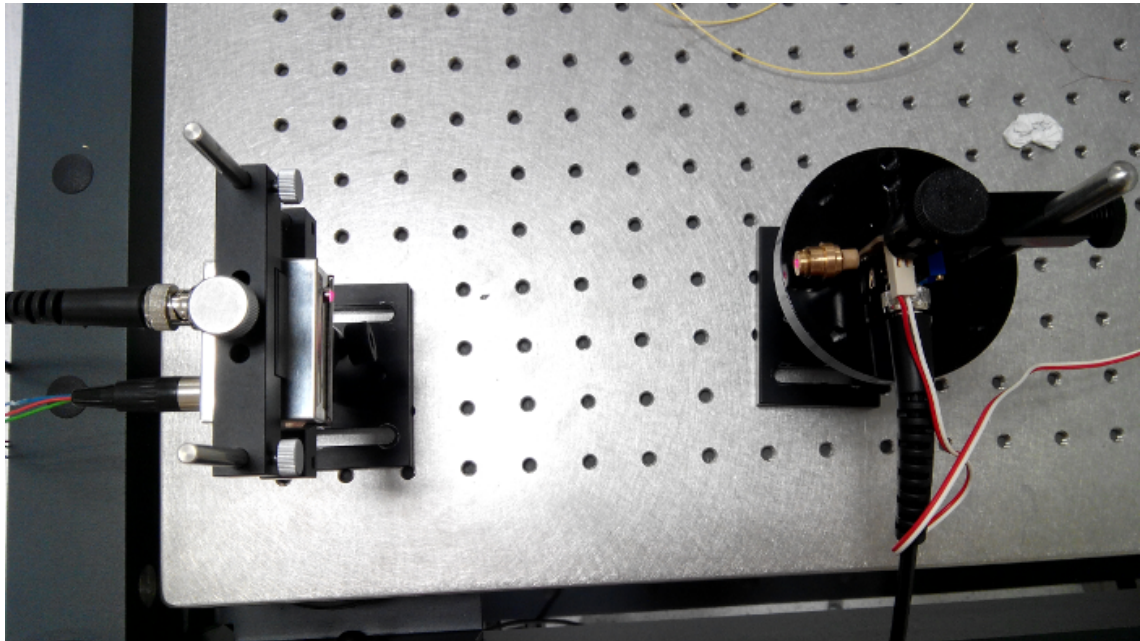
E FOTODOKUMENTACE



Obr. E.1: Komerční optický přijímač MenloSystems FPD310-FV



Obr. E.2: Snímek měřicího uspořádání (z boku)



Obr. E.3: Snímek měřicího uspořádání (shora)