



VYSOKÉ UČENÍ TECHNICKÉ V BRNĚ

BRNO UNIVERSITY OF TECHNOLOGY

FAKULTA STROJNÍHO INŽENÝRSTVÍ

FACULTY OF MECHANICAL ENGINEERING

ÚSTAV STROJÍRENSKÉ TECHNOLOGIE

INSTITUTE OF MANUFACTURING TECHNOLOGY

ODSTRAŇOVÁNÍ OSTŘIN PŘI VÝROBĚ Z PLOŠNÝCH POLOTOVARŮ

REMOVAL OF BURRS DURING PRODUCTION FROM FLAT SEMI-FINISHED PRODUCT

BAKALÁŘSKÁ PRÁCE

BACHELOR'S THESIS

AUTOR PRÁCE

AUTHOR

Jiří Máslo

VEDOUCÍ PRÁCE

SUPERVISOR

Ing. Milan Kalivoda

BRNO 2020

bakalářské práce Zadání

Ústav: Ústav strojírenské technologie
Student: **Jiří Máslo**
Studijní program: Strojírenství
Studijní obor: Strojírenská technologie
Vedoucí práce: **Ing. Milan Kalivoda**
Akademický rok: 2020/21

Ředitel ústavu Vám v souladu se zákonem č.111/1998 o vysokých školách a se Studijním a zkušebním řádem VUT v Brně určuje následující téma bakalářské práce:

Odstraňování ostřin při výrobě z plošných polotovarů

Stručná charakteristika problematiky úkolu:

Tenkostěnné nebo plošné polotovary se ve strojírenství běžně používají. Při třískovém obrábění vznikají na hranách výrobků z určitých materiálů nepříjemné ostřiny.

Cíle bakalářské práce:

- Rozbor vzniku ostřin při různých metodách obrábění
- Metody na odstraňování ostřin
- Doložení situací z praxe (vyhodnocení ostřin na vzorovém výrobku)
- Posouzení účinnosti procesů včetně pohledu zákazníka

Seznam doporučené literatury:

FOREJT, Milan a Miroslav PÍŠKA. Teorie obrábění, tváření a nástroje. 1. vyd. Brno: CERM, s. r. o., 2006. 225 s. ISBN 80-214-2374-9.

IMAI, Masaaki. Kaizen. 1. vyd. Brno: Computer Press, a. s., 2004. 272 s. ISBN 80-251-0461-3.

JUROVÁ, Marie. Organizace přípravy výroby. 1. vyd. Brno: CERM, s. r. o., 2009. 100 s. ISBN 978-8-214-3946-7.

LEINVEBER, Jan a Pavel VÁVRA. Strojnické tabulky. 3. vyd. Úvaly: ALBRA, 2006. 914 s. ISBN 80-7361-033-7.

MÁDL, Jan et al. Jakost obráběných povrchů. 1. vyd. Ústí nad Labem: UJEP, 2003. 180 s. ISBN 80-7044-639-4.

PÍŠKA, Miroslav et al. Speciální technologie obrábění. 1. vyd. Brno: CERM, s. r. o., 2009. 252 s. ISBN 978-80-214-4025-8.

Příručka obrábění, kniha pro praktiky. 1. vyd. Praha: Sandvik CZ, s. r. o. a Scientia, s. r. o., 1997. 857 s. ISBN 91-972299-4-6.

PTÁČEK, Luděk et al. Nauka o materiálu I. 2. vyd. Brno: CERM, s. r. o., 2003. 516 s. ISBN 80-72-4283-1.

PTÁČEK, Luděk et al. Nauka o materiálu II. 2. vyd. Brno: CERM, s. r. o., 2003. 516 s. ISBN 80-72-4283-1.

SAMEK, Radko, Zdeněk LIDMILA a Eva Šmehlíková. Speciální technologie tváření, 2. část. 1. vyd. Brno: CERM, s. r. o., 2011. 163 s. ISBN 987-80-214-4406-5.

ZEMČÍK, Oskar. Nástroje a přípravky pro obrábění. 1. vyd. Brno: CERM, s. r. o., 2003. 193 s. ISBN 80-214-2336-6.

Termín odevzdání bakalářské práce je stanoven časovým plánem akademického roku 2020/21

V Brně, dne

L. S.

doc. Ing. Petr Blecha, Ph.D.
ředitel ústavu

doc. Ing. Jaroslav Katolický, Ph.D.
děkan fakulty

ABSTRAKT

V této bakalářské práci je vysvětlena definice vzniku otřepů při jednotlivých metodách třískového obrábění, dále jsou zde popsány metody odstraňování otřepů a to jak konvenční, tak i mnoho nekonvenčních metod. Velká část bakalářské práce je zaměřena na odstranění otřepů z vyvrtaných děr, kde je v nabídce spousta speciálních odjehlovacích nástrojů. V poslední části je proveden experiment, při kterém je na jednoduchých součástech vyzkoušeno několik manuálních metod na odstranění otřepů.

KLÍČOVÁ SLOVA

Otřep, odjehlování, díra, vrtání, frézování, soustružení

ABSTRACT

This bachelor's thesis explains the definition of burr formation in individual methods of machining, there are ale described mothods of deburring, both conventional and many unconvetional methods. A large part of the bachelor's thesis is focused on the removal of burrs from drilled holes, there are a lot of special deburring tools on offer. Experiment is performed in the last part, in which several manual methods for deburring are tested on simple components.

KEY WORDS

Burr, deburring, hole, drilling, milling, turning

BIBLIOGRAFICKÁ CITACE

MÁSLO, Jiří. *Odstraňování ostřin při výrobě z plošných polotovarů* [online]. Brno, 2021 [cit. 2020-09-09]. Dostupné z: <https://www.vutbr.cz/studenti/zav-prace/detail/129592>. Bakalářská práce. Vysoké učení technické v Brně, Fakulta strojního inženýrství, Ústav strojírenské technologie. Vedoucí práce Ing. Milan Kalivoda.

PROHLÁŠENÍ

Prohlašuji, že jsem diplomovou práci na téma **Odstraňování ostřin při výrobě z plošných materiálů** vypracoval samostatně s použitím odborné literatury a pramenů, uvedených na seznamu, který tvoří přílohu této práce.

10.9.2020

Datum

Jiří Máslo

PODĚKOVÁNÍ

Děkuji tímto Ing. Milanovi Kalivodovi za cenné připomínky a rady, které mi poskytl při vypracování bakalářské práce.

Dále pak děkuji Ing. Petře Sliwkové za stručné a jasné poznatky k formátování bakalářské práce.

Děkuji rodině za jejich podporu během mého bakalářského studia na VUT v Brně.

OBSAH

ABSTRAKT	4
KLÍČOVÁ SLOVA.....	4
BIBLIOGRAFICKÁ CITACE	4
PROHLÁŠENÍ	5
PODĚKOVÁNÍ.....	6
OBSAH.....	7
ÚVOD	8
1 DEFINICE OTŘEPŮ.....	9
2 VYTVÁŘENÍ OTŘEPŮ	10
2.1 Otřepy při frézování.....	10
2.2 Otřepy při soustružení.....	11
2.3 Otřepy při vrtání	12
3 ODSTRAŇOVÁNÍ OTŘEPŮ.....	14
3.1. Metody odstraňování otřepů	15
3.2 Speciální odjehlovací nástroje na díry.....	21
3.3 Kombinované vrtací nástroje na odstraňování otřepů z vrtaných děr	26
4 EXPERIMENTÁLNÍ ČÁST	29
4.1 Odstranění otřepu na ruční brusce	29
4.2 Odstranění otřepu pilníkem.....	30
4.3 Odstranění otřepu ručním odjehlovačem	30
4.4 Odstranění otřepu smirkovým papírem.....	32
4.5 Vyhodnocení	32
ZÁVĚR	34
SEZNAM POUŽITÝCH ZDROJŮ	35
SEZNAM POUŽITÝCH ZKRATEK A SYMBOLŮ	38
SEZNAM PŘÍLOH	39

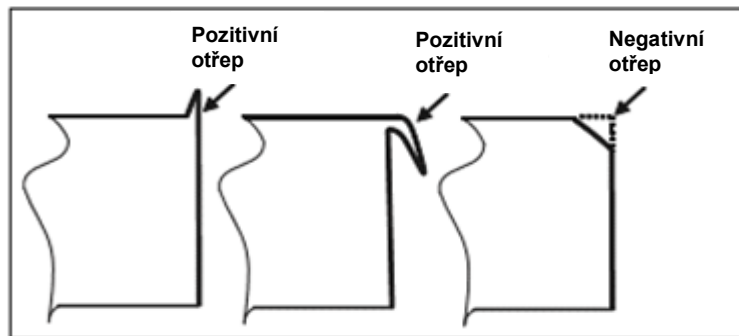
ÚVOD

V současné době se v konkurenci výroby mechanických součástí dbá na kvalitu povrchu součástí. Ta závisí především na přesnosti rozměrů a tvarů, struktuře povrchu, povrchových úpravách a v neposlední řadě na minimalizaci otřepů součástí. Tvorba otřepů patří k nejčastějším nežádoucím jevům obráběných součástí a potřebné odstraňování otřepů brání vysoké produktivitě a automatizaci výroby, proto je snaha o eliminaci vzniku otřepů, nebo případně použití co nejmenšího úsilí na odstranění. Výzkum v posledních letech stanovil mechanismy tvorby otřepů a zavedl strategie prevence a minimalizace otřepů. Tvorbu otřepů ovlivňuje především druh materiálu, tepelné zpracování materiálu, druh obrábění, parametry obrábění a strategie obrábění.

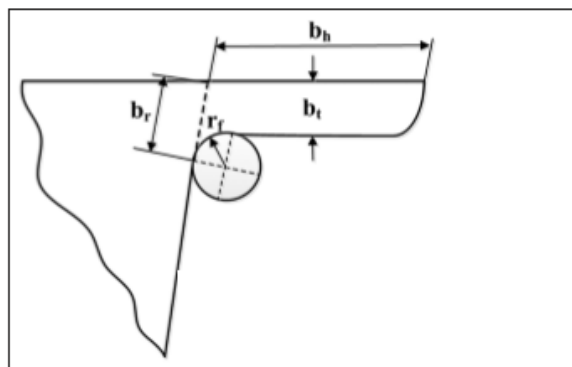
Vytváření otřepů se objevuje v několika průmyslových odvětvích, jako například v leteckém či automobilovém průmyslu.

1 DEFINICE OTŘEPŮ

Otřep jako takový je nežádoucí rozšíření povrchu nad obrobkem nebo chybějící část materiálu na okraji obrobku (tzv. negativní a pozitivní otřep, obr. 1.1), kterému je snaha při výrobě zabránit, nebo ho co nejvíce minimalizovat. Mechanismus formování otřepů je možné vidět na obr. 1.2 (tento vztah vymyslel Shafler) [1].



Obr. 1.1 Příklady definice otřepů [1].



Obr. 1.2 Měřené hodnoty otřepů [2].

$$g = \frac{4 \cdot b_r + 2 \cdot r_f + b_t + b_h}{8} \quad (\text{vztah 1.1})$$

Kde : g = hodnota otřepu

b_r = kořen otřepů

b_t = tloušťka otřepů

r_f = poloměr kořene otřepu

b_h = výška otřepů

Hodnota otřepu g (vztah 1.1) se dá použít jako parametru výběru metody odstraňování otřepů (odjehlování) [2].

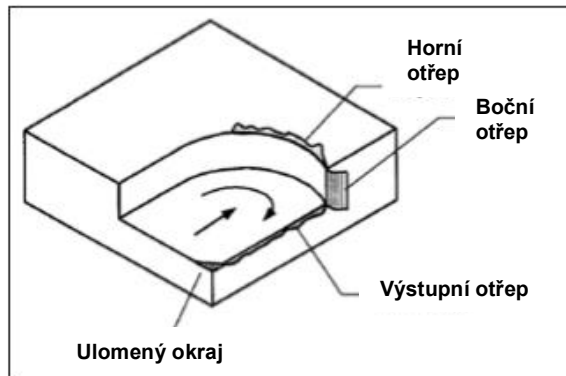
2 VYTVÁŘENÍ OTŘEPŮ

2.1 Otřepy při frézování

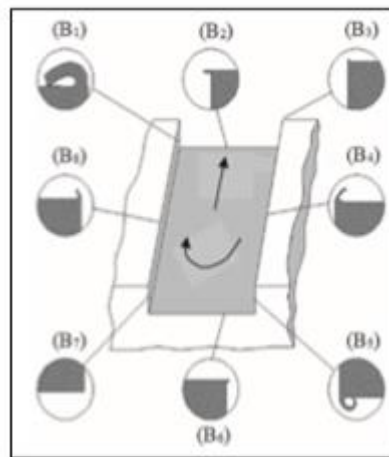
Frézování spadá pod třískové obrábění, kdy hlavní řezný pohyb je rotační a koná ho vícebřítý nástroj (fréza) a vedlejší pohyb koná upnutý obrobek. Vedlejší pohyb je většinou přímočarý posuvný. Metoda se používá na obrábění rovinných a tvarových ploch. Pro frézování rovinných ploch se používají dva typy nástrojů a to čelní fréza a válcová fréza. U čelní frézy jsou břity (zuby) umístěny na obvodě a čelní ploše nástroje a osa rotace je kolmá k obráběné ploše. U válcové frézy jsou břity umístěny pouze na obvodě nástroje a osa rotace je rovnoběžná s obráběnou plochou. Pro další frézování tvarových ploch se používají kuželové, kotoučové, rádiusové a úhlové frézy. Dále se pak používají frézy na závity, frézy na ozubení a další speciální tvarové frézy.

Častý výskyt otřepů je po právě obráběcí operaci frézování, pro zjednodušení budou v této části nazývány jako “frézovací otřepy“. Tyto nežádoucí jevy vznikají při vstupu a výstupu řezného nástroje do obráběného materiálu. Při nastavení špatných řezných podmínek se vytvářejí velké frézovací otřepy, to má za následek náročnější a složitější odstranění těchto otřepů. Velké otřepy většinou vznikají ve směru řezu a jejich rozměry se obvykle rovnají hloubce řezu. Může se stát, že otřep díky své malé tloušťce je oddělen od materiálu a tím pádem se nerovná hloubce řezu a zanechává na obráběné součásti pouze malou část [1].

Při čelním frézování vznikají horní otřepy, výstupní otřepy a boční otřepy (obr. 2.1). Na obr. 2.2 lze zřetelně vidět, jaké otřepy vznikají při frézování drážek. Mezi největší výstupní (B1 a B2) a naopak mezi ty nejmenší patří vstupní otřepy. Vzhledem k tomu, že vstupní otřepy mají mnohem menší velikost než výstupní, byla větší pozornost věnována právě výstupní části při obrábění [1].



Obr. 2.1 Otřepy po čelním frézování [1].



Legenda: B₁ – výstup na frézovací hranu, B₂ – výstupní spodní hrana, B₃ – dolní výstup pod frézovací stranou, B₄ – horní hrana frézovací strany, B₅ – vstup dolů frézovací stranou, B₆ – vstupní spodní strana, B₇ – vstup do frézovací strany, B₈ – horní hrana frézovací strany.

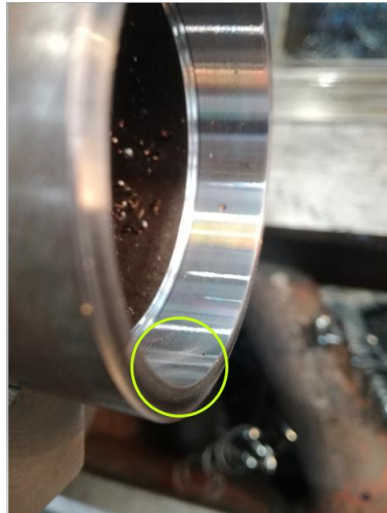
Obr. 2.2 Otřepy po vyfrézování drážky [2].

2.2 Otřepy při soustružení

Soustružení je obráběcí operace, kde hlavní řezný pohyb dělá obrobek a vedlejší řezný pohyb dělá nástroj. Obrobek koná rotační pohyb a nástroj posuvný. Jedná se o třískové obrábění vnějších a vnitřních rotačních ploch, obrábění závitů.

Otřepy se nejvíce při této operaci vytvářejí během soustružení vnější plochy a to konkrétně na konci řezu, kdy nástroj (soustružnický nůž) vystupuje z řezu. Jedna z možností, jak tyto otřepy odstranit je zkosení nebo zaoblení daného rohu na zmíněném konci řezu, kde se otřepy vyskytují. Lze to aplikovat jak při vedlejším řezném pohybu doleva, tak i doprava [8].

Při soustružení vnitřních ploch se lehký otřep vytváří stejně jak u obrábění vnějších ploch na konci řezu, čili u výjezdu z díry. Otřep nemusí být viditelný pouhým okem, nicméně však mohou omezit funkčnost obrobku a je nutné jejich odstranění. Na obr. 2.3 je vidět, že po vnitřním soustružení je otřep malý, za to ale pravidelný po celém obvodu díry [8]. Příklad z obr. 2.3 byl vyzkoušen v experimentu k této práci, takže detailněji popsáno to je v poslední části bakalářské práce.



Obr. 2.3 Otřep po soustružení vnitřní plochy.

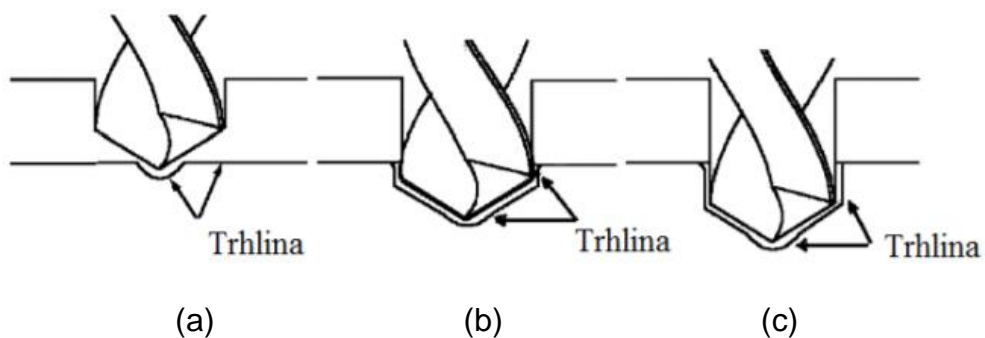
2.3 Otřepy při vrtání

Vrtání je obráběcí operace určená pro tvorbu děr do součástí vrtákem (nástroj). Řezné pohyby zde koná nástroj a to tak, že hlavní řezný pohyb je rotační a vedlejší řezný pohyb je posuvný. Lze vyrábět díry jak skrz materiál, tak i do určité požadované hloubky. Tato metoda umožňuje vysokou produktivitu tvorby děr. Průměry vyráběných děr jsou poměrně malé (od 0,3 mm až do 50 mm, přičemž ještě záleží na vrtaném polotovaru). Pokud situace vyžaduje vytvoření větší díry, lze použít operaci frézování [9].

Vznik otřepů při vrtání má velkou roli pro výslednou kvalitu a funkčnost konečného výrobku, tak je potřeba se na tvorbu zaměřit už při výrobě. Otřep se vytváří na výstupní hraně díry a to je nežádoucí jev, který je třeba co nejvíce minimalizovat a následně odstranit. Otřep může způsobit například nekvalitní spojení a tím způsobit vychýlení součástí, které bude mít za následek snížení funkčnosti spojení, zvýšené opotřebení a nižší spolehlivost součástí [10].

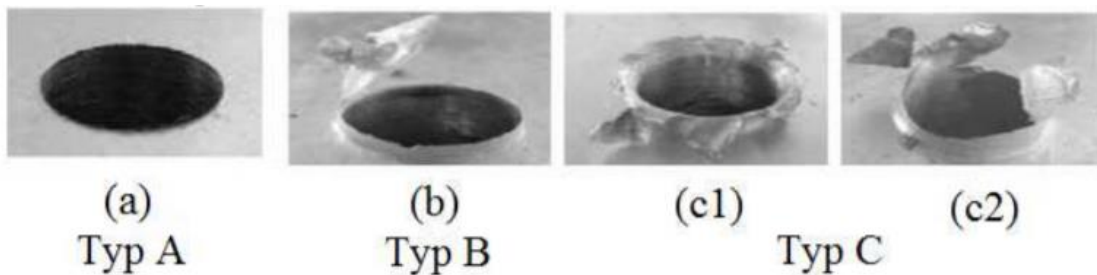
Průběh vrtání je následující: Vrták se přiblíží (pokud možno rychloposuvem) k materiálu a konstantním posuvným pohybem se dostane do materiálu. Tříška se odvádí šroubovitou drážkou na těle vrtáku. Na konci díry je zbývající materiál buď vytlačen ven bez porušení, nebo za působení přitlačné síly vystřižen. Vytlačený materiál se přetvoří na klobouček, nebo ořep. Pokud trhлина vznikne až na výstupním okraji díry (obr. 2.4a), zbývající materiál se odstraní vcelku a nevytvoří se žádný ořep (obr. 2.5a). Může se ale vyskytnout tzv. negativní ořep (viz. kapitola Definice ořepů), nebo i minimální pozitivní ořep, který lze jednoduše odstranit [10].

Pokud po výstupu vrtáku z díry probíhá v materiálu ještě plastická deformace a materiál už nebude vytlačen, mohou nastat dva případy vytvoření ořepu. Jestliže se na materiálu vyskytne trhлина až na okraji díry (obr. 2.4b), vytvoří se klobouček a k tomu rovnoměrný ořep podél výstupního okraje (obr. 2.5b), který je způsoben namáháním v tahu v této části díry. Pokud trhлина vznikne už na hrotu vrtáku (obr. 2.4c), zbývající materiál bude přetržen a zůstane na okraji díry v podobě velkých nepravidelných ořepů, jak je znázorněno na obr. 2.5c1 a 2.5c2 [10].



Legenda: a - trhлина na výstupním okraji díry, b - trhлина podél výstupního okraje díry, c - trhлина na hrotu vrtáku [10].

Obr. 2.4 Zárodek trhliny při vrtání [10].

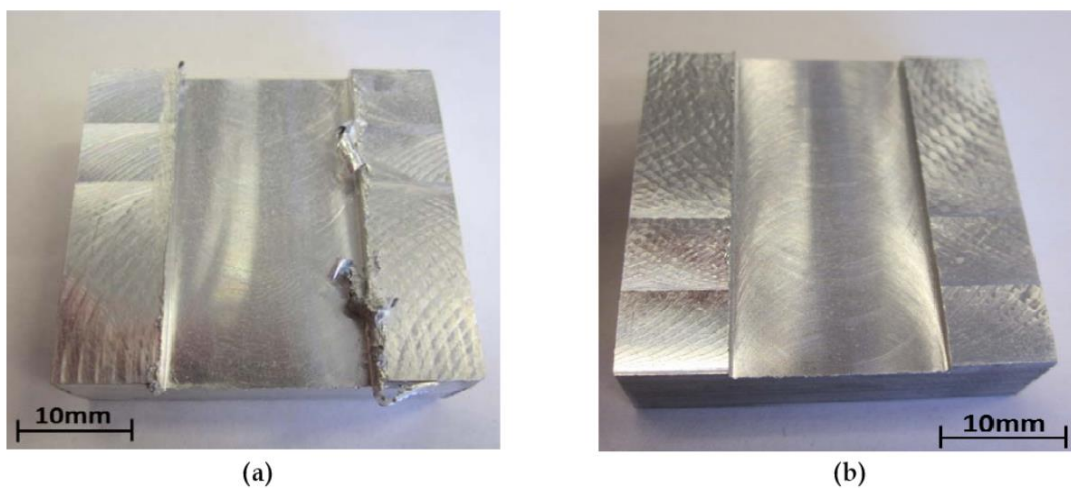


Legenda: a – Díra bez ořepu, b – rovnoměrný ořep podél okraje díry, c1 – velký nepravidelný ořep, c2 – velký nepravidelný ořep roztrhaný [10].

Obr. 2.5 Ořepy po vrtání [10].

3 ODSTRAŇOVÁNÍ OŘEPŮ

Při obrábění je hlavním cílem minimalizovat vznik ořepů. Docílit toho lze správným nastavením řezných parametrů obrábění, což vede i k lepší kvalitě obrobku a prodloužení životnosti nástroje. Po obrábění vznikají na součástech ořepy jak velké a nepravidelné (obr. 3.1a), ale také velmi malé, které nemusí být vidět pouhým okem (obr. 3.1b). Záleží na druhu obrábění, na stavu řezného nástroje a na obráběném materiálu [1].



Legenda: a – obrobená součást s dlouhým nepravidelným ořepem, b – obrobená součást s malým ořepem.

Obr. 3.1 Ukázka ořepů [1].

3.1. Metody odstraňování otřepů

a) Manuální metody:

- Ruční brusky, smirkovým papírem nebo jiným manuálním procesem (např. pilník nebo ruční odjehlovač) [3].
- Při těchto metodách se nikdy nedosáhne úplné přesnosti hotové součásti, protože chyba v lidském faktoru tady má velký vliv (ani nejzkušenější dělník nikdy neudělá dva kusy se stejnou přesností). Jsou to pomalé procesy a vyžadují vyjmutí součásti z obráběcího stroje a následné upnutí do například svěráku [3].
- Ruční odjehlovač – dílensky nazývaný “šábr“, jeho řezná část má tvar písmene “S“, která je výměnná a nasazovací na rukojeť, nástroj vcelku je vidět na obr. 3.2. Odstranění otřepů ručním odjehlovačem lze využít jak u rotačních součástí (na soustruhu, obrobek se uvede do menších otáček než při obrábění a následným zatlačením řezné části odjehlovače na hranu obrobku se otřep odstraní, detailněji popsáno v experimentální části této práce), tak i u plochých obrobků (obrobek se upne do svěráku, otřep se odstraní přejetím celé hrany obrobku jedním konstantním pohybem řeznou částí ručního odjehlovače. Tento odjehlovač lze vidět téměř u každého soustruhu, to znamená, že tato metoda se využívá velmi často. Výhodou je, že to je rychlá metoda. Nevýhodou pak konečná nepřesnost po odjehlení.



Obr. 3.2 Ruční odjehlovač.

b) Mechanické metody:

- Metodou mechanického odstraňování otřepů se rozumí snížení nebo odstranění otřepů mechanickým odíráním potřebného kraje obrobku. Lze provést buď ručně a nebo pomocí štětce, abraziva nebo pevného nástroje [2].

- Lze rozdělit do těchto kategorií:

Ruční odstranění: přestože se jedná o způsob, kde dochází k největším odchylkám v přesnosti, je tento způsob nejvíce používaný z mechanických metod. Důvodem jsou minimální náklady a bez nutnosti další přidružené technologie. Často se stává, že odstranění dělá nekvalifikovaný dělník a zde může pak docházet k velkým nepřesnostem. Pokud to přesnost daná konstruktérem dovoluje, není problém tuto metodu využívat [2].

Abrazivní odstranění: Obecně broušení je technika využívána při odstraňování otřepů z tvrdých a těžko obrobitelných materiálů. Na odstranění otřepů a vyhlazení je možné použít jak ruční tak i automatickou operaci. Mezi výhody patří nízké náklady, velké množství druhů brousícího materiálu a velká adaptabilita na ruční a automatické vybavení. Nevýhodou pak je malá životnost nástrojů, emise z prachu a tvorba dalších otřepů, zbytkové napětí a nemožnost se dostat na určité části součásti. Příklad brousícího nástroje na odstranění otřepu je na obr. 3.3 [2].



Obr. 3.3 Diskový abrazivní kartáč [18].

Používají se elektricky poháněné kartáčové nástroje. Metoda se považuje za téměř rychlou a flexibilní, možnost použití ručního i automatického příslušenství bez velkého zasahování obsluhy. Rotačním způsobem kartáčování lze odstranit otřepy z velkých kovových válcových součástí, například hlavy válců, části hnacích motorů a příslušenství. Mezi nevýhody této metody patří zejména vytváření nových třepů, změny rozměrů součástí, zbytkové napětí a únavová životnost. Na proces má hlavní vliv konstrukce, styl a materiál štětce,

chladící kapalina, rychlost otáčení štětce, materiál obráběné součásti, velikost a umístění otřepů [2].

Odstranění na NC/CNC obráběcích centrech: V dnešní době se bere velký zřetel na co nejrychlejší výrobu a to i odstraňování otřepů. Kartáčovací nástroje lze poměrně jednoduše připevnit do držáku nástroje v obráběcím centru, tím je zaručena velká flexibilita této metody. Jako další výhoda je nulové zasahování do odstraňovacího procesu, tím se zvyšuje pravděpodobnost podobnosti obráběných dílů (přesnost) a minimalizuje se počet úrazů při obrábění [2].

Na hliníkových součástech lze využít na NC/CNC centrech při odstraňování otřepů vodní paprsek (pohybuje se kolem hran), když je žádané pouze přiměřené a ne úplné odstranění otřepů. Je vyvinut speciální leštící stroj, který skládá ze dvou subsystémů. První subsystém je pětiosý stroj pro řízení pohybu nástroje a druhý subsystém je kompatibilní nástrojová hlava pro řízení řezných sil nástroje. Podle experimentálních výsledků bylo vyzorováno vysoce přesné leštění (odjehlování) na hliníkových součástech [2].

Robotické odjehlování: Roboti nás poslední dobou často nahrazují při vykonávání činností, pracují spolehlivěji a efektivněji než lidé. Pracují bez časového omezení, vykonávají stále stejné pohyby, mohou používat těžší a výkonnější nástroje a umí lépe zpracovávat výrobky než lidé. Robotické odstraňování otřepů se používá pro snížení pracovní zátěže a zajištění požadované jakosti povrchu [2].

c) Odstranění elektrotechnickým obráběním:

- Metoda ECM – společnost stoba Sondermaschinen
- Při obrábění je obrobek napojen na stejnosměrný (nebo pulzní) proud pozitivně jako katoda a nástroj negativně jako anoda. V pracovní mezeře protéká elektrický proud elektrolytickým roztokem (nejčastěji dusičnan sodný – NaNO_3), při tom se z obrobku oddělují ionty kovu. Materiál se následně z elektrolytu odfiltruje jako hydroxid kovu. Odstranění materiálu se řídí silou elektrického proudu a délkou obráběcího procesu. Pomocí této metody se obrobek nejen zbaví nežádoucích otřepů, ale lze docílit i požadovaného zaoblení hran podle technologických požadavků [4].

- Výhodou je, že otřepy se odstraní bez dalšího mechanického či tepelného zatížení obrobku a jen v místě, kde je to žádoucí. Další a velmi významnou výhodou jsou krátké procesní časy (10 až 30 sekund) [4].
- Metoda se používá především v sériové výrobě a pro tvarově složité součásti, kde je složité odstranění pomocí konvenčních metod a nebo úplně nemožné. Lze aplikovat na vodivé materiály z ušlechtilé oceli, hliníku, barevných kovů i na tvrzené a těžkoobrobitelné materiály (chromniklová ocel) [4].

d) Termické odstraňování otřepů, metoda TEM:

- Tato metoda je také prezentována jako odstranění výbuchem. Patří do nekonvenčních metod obrábění a pracuje na principu oxidace [6].
- Výrobky na odjehlení se vloží do odjehlovací komory, kde jsou buď vloženy na tzv. uzavírací talíř, nebo nasypány do koše a v posledním případě upnuty do přípravku. Do komory je následně vpuštěna směs kyslíku s plynem, které jsou smíchány v určitém poměru a pod určitým tlakem (10 až 20 barů). Směs se zapálí zapalovací svíčkou, tím dojde k výbuchu, kde se během cca 20 milisekund vytvoří teplo 2500°C až 3500°C (lze nastavit). Během této chvíle se vše, co má velkou plochu vůči zanedbatelnému objemu (otřep) zoxiduje, nebo-li shoří. Výbuchem projde celý obrobek, to znamená že se odstraní i otřepy, které by mechanickým způsobem nešli odstranit [6].
- Hlavní výhodou této metody je, že jsou odstraněny opravdu všechny otřepy v součásti, to zaručuje, že během toho, co je součást v provozu, nedojde k pozdějšímu oddělení otřepu a tím nezpůsobí kolizi například brzdových, či hydraulických systémů. Mohlo by se stát, že otřep se dostane do oleje, či jiné funkční kapaliny, tím by způsobil zaseknutí pístu a tedy poruchu celého zařízení. Další výhodou je vysoká produktivita této metody. Během taktu stroje (jedna minuta) se odstraní otřepy z tolika výrobků, kolik se vejde do odjehlovací komory [6].
- Princip metody říká, že je zaručeno stoprocentní odstranění všech otřepů a to v celém objemu, každý otřep co se vloží do odjehlovací komory, je už zoxidovaný, tím pádem je navždy pryč. Po tomto procesu jsou všechny hrany obrobku ostré a zpevněné (ne tak moc, že by byly řezné) a to jak vnitřní a vnější. Metodu lze použít na všechny materiály, které jsou schopné

oxidace. Mezi ty nejpoužívanější patří ocel, nerezová ocel, hliník, litiny, mosaz, zinek a jeho slitiny a spoustu dalších [6].

- Využití: Drobné a tvarově složité součásti, které ručními metodami lze těžko odjehlít a nebo vůbec. V pneumatickém a hydraulickém průmyslu je tato metoda velmi často předepisována na výkresu konstruktérem. V automobilovém průmyslu se metoda využívá díky své vysoké produktivitě, takže i výhodné snížení výrobních nákladů (části dveřních zámků, spínací skříňky, apod.) Často se však tato metoda musí použít, například u brzdových válců. Vzhledem k tomu, že je zaručena spolehlivost metody a také často jediná možnost odstranění otřepů, najde uplatnění i v leteckém a kosmickém průmyslu [6].

e) Kryogenní odstranění z plastových součástí:

- Princip: podchlazení součásti a následné otryskání [5].
- Postup: Jednoduché malé díly se vloží do bubnu z drátěného pletiva (obr. 3.4), větší, tvarově složitější díly se vloží do košíku vyrobených na míru a nebo se přichytí do držáků. Poté se vloží do chladícího zařízení, kde se součást ochladí kapalným dusíkem na teplotu přibližně -25°C . Jemné otřepy tím okamžitě zkřehnou a lze je odstranit minimální silou. Pro toto odstranění se do bubnu přidá plastový granulát (0,5 – 2 mm) a neustálým otáčením bubnu/košíku jsou součásti otryskány. Otřepy se odlámou a ze součásti jsou kompletně odstraněny. V ochlazovacím zařízení se plastový granulát recykluje a vede přes separátor, kde je granulát odstraněn od otřepů [5].

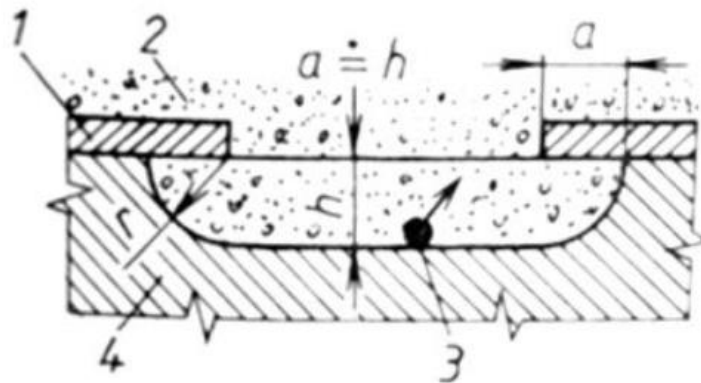


Obr. 3.4 Buben pro kryogenní odstranění otřepu [19].

- Jeden cyklus trvá přibližně tři až šest minut. Metoda je automatizovaná a je možnost ji použít pro jakékoliv tvarové složité součásti i s vnitřními otřepy. Metoda nijak neovlivňuje mechanické vlastnosti výrobků, ani k poškození povrchu výrobku, čili lze použít i pro pohledové součásti [5].
- Lze využít na všechny druhy plastů, zejména pak na součásti z termoplastů se skleněnými vlákny. Metoda je vhodná pro díly o velikosti 5 – 400 mm, podle potřeby je možné použít zařízení i pro větší díly. Provozní náklady na odstranění se pohybují v rozmezí dvou až čtyř korun na kilogram zpracovaných součástí, takže tato metoda je velmi cenově výhodná a efektivní. Největší část nákladů připadne na tekutý dusík [5].

f) Chemické obrábění – leptání:

- Při leptání se jako nástroj používá chemická látka, která v kontaktu s obráběným materiálem vytvoří chemickou reakci, při které dochází k řízenému úběru materiálu. Místa, které se neobrábí, jsou zakryta tzv. maskou (speciální látky, nebo pryskyřice), která je na materiál nanášena po vrstvách do celkové tloušťky 0,15 až 2 mm. Používaná chemická látka je nejčastěji kyselina, nebo hydroxid [7].



Legenda: 1 – maska, 2 – nástroj (chemická leptací látka), 3 – odebrané (odleptané) částice materiálu obrobku, 4 – obrobek

Obr. 3.5 Princip leptání [7].

- Hloubka odebraného materiálu závisí na odolnosti masky vůči narušení chemické látky použité při leptání. Podle materiálu použitého na masku se určuje maximální doba leptání (nezávisí na velikosti plochy materiálu), která činí 8 až 10 hodin [7].

- Při leptání se nevytváří ostré hrany a přechod mezi stěnou díry a dnem není nikdy ostrý, vytvoří se zaoblení o poloměru $r = h$ (obr. 3.5). Na obr. 3.5 lze také vidět, že úběr materiálu se tvoří i pod maskou (tzv. podleptání masky) a platí, že odebraná (odleptaná) hloubka materiálu se rovná velikosti podleptání masky ($a = h$). Obrobek se do leptací lázně vkládá vždy pod úhlem 45° [7].
- Metoda se používá pro mělké, tvarově složité reliéfy, kde se odebírá jen několik setin milimetru. Dále také pro malé tloušťky materiálu na velkých plochách, to najde své využití například nosníky u leteckých konstrukcí, potahy křídel letadla z hliníku apod.. Vzhledem k tomu, že při tomto obrábění nedochází k deformaci výrobku, najde si chemické obrábění i využití u tenkostěnných součástí, jako například díry u trubek či fólií [7].

3.2 Speciální odjehlovací nástroje na díry

Odjehlování děr patří mezi časově náročné a finančně nákladné operace. Zadní části děr jsou velmi často nepřístupné klasickým odjehlovacím nástrojům, proto je odstranění otřepu v těchto místech komplikované. Nástroje BURRAWAY®, BURR-OFF®, FLIPCUT®, ELIPTIBURR®, nebo nástroje od firmy E-Z BURR Tool company jsou mechanické nástroje vyvinuty pro odjehlení děr na přední, zadní, nebo na obou stranách díry [12].

BURRAWAY®

Nástroje BURRAWAY (obr. 3.6) jsou určeny jak pro ruční stroje, tak i pro CNC obráběcí centra. Lze je využít i u ručních vrtáku s překvapivě dobrými výsledky. Jsou k dispozici od průměru 2mm do 50mm se standardními metrickými velikostmi. K dostání jsou i v palcové řadě. Přednost těchto nástrojů je levná a vyměnitelná rezná čepel, která lze vyměnit během několika sekund. V nabídce je řada nejmodernějších geometrií, které vyhovují konkrétním materiálům a běžně jsou dodávány o oboustranným ostřím. Horní povrch čepele je korunovaný a leštěný, aby se zabránilo poškození vnitřního povrchu díry [14].

Postup odjehlení [14]:

1. Při vstupu nástroje do díry udržuje pružina řeznou čepel ve vysunuté poloze a tím je odstraněn otřep z přední hrany díry.
2. Se zvýšeným napětím vyvolaného pracovním posuvem dojde k překročení přednastaveného napětí pružiny a při průchodu nástroje dírou se čepel automaticky zasune do těla nástroje.
3. Vlivem napětí od pružiny se řezná čepel po výstupu z díry vysune a zpětným posuvem se odstraní otřep na zadní straně díry. Čepel se pak zasune do těla nástroje stejným způsobem, jak je popsán v bodu 2.

Nástroje BURRAWAY jsou rozděleny do třech typů (obr. 3.6) podle různých průměrů. Princip těchto nástrojů je stejný, jen se zlehka liší v konstrukci podle velikosti nástroje [14]:

Typ A – od 2mm do 5mm, dvoudílná konstrukce (trn a adaptér)

Typ B – od 5,5mm do 19mm, jednodílná konstrukce

Typ C – od 20mm do 50mm, jednodílná konstrukce

Nástroje typu A a B mají šroub pro nastavení napětí určující velikost zkosení hrany umístěný ve stopce, nástroj typu C kontroluje hloubku řezu tyčí pro nastavení napětí [14].



Obr. 3.6 Nástroj BURRAWAY [14].

MICRO BURRAWAY®

Tento nástroj (obr. 3.7) se především používá v lékařském, automobilovém a elektronickém průmyslu. Princip odstranění otřepu je stejný jako u nástroje BURRAWAY. Nástroj je dostupný od průměru 1mm do průměru 2,34mm

a skládá se ze dvou částí. Držák a snadno vyměnitelný trn z řeznou čepelí. Nástroj je vybaven stopkou o průměru 6mm [12].



Obr. 3.7 Nástroj MICRO BURRAWAY [12].

BURR-OFF®

Nástroj BURR-OFF (obr. 3.8) je nazývaný také jako „Clothes pin“, přeloženo jako „kolíček na prádlo“. Patří mezi nejúčinnější a neekonomičtější nástroj na odstraňování otřepů a je určen pro velkosériovou výrobu a automatizované operace (vhodný pro vícevřetenové stroje). Je to jednodílná konstrukce vyráběná ve škále velikostí od 1,57mm do 16,28mm (do průměru 5,56mm má nástroj jednu řeznou hranu, dále má pak dvě řezné hrany). Stejně jako nástroj BURRAWAY umožňuje odstranění otřepu na přední, zadní, nebo na obou stranách díry v jednom rychlém průchodu. Nástroj je ideální pro přerušované řezy, díry v blízkosti ramen i na vícedílné a vícevrstvé součásti (např. trubky) [15].



Obr. 3.8 Nástroj BURR-OFF [15].

Postup odjehlení [15]:

1. Po vniknutí nástroje do díry integrované břity odstraní otřep ze vstupního okraje díry.

2. Díky drážce v nástroji se nástroj „sevě“ pod zatížením, které je vyvolané vstupem nástroje do díry. Díky korunovanému a leštěnému povrchu řezných hran nástroj nijak nezhorší ani nezlepší kvalitu vyvrtané díry.
3. Při zpětném posuvu se odstraní otřep z výstupního okraje díry.

ELIPTI-BURR®

Nástroj ELIPTI-BURR (obr. 3.9) slouží k odstranění otřepů z válcových, eliptických a jinak zakřivených povrchů děr. Taková díra vznikne např. při vrtání pod úhlem, nebo při vrtání do samotně zakřiveného povrchu (trubka). Díky tomuto nástroji lze otřep odstranit bez speciálních přípravků i bez výjimečných dovedností obsluhy. Protože čepel na tomto nástroji je volná, reaguje tak na nepravidelnou geometrii okraje díry možností svého radiálního a axiálního posunutí. Toto samočinné automatické vedení nástroje vytvoří na okraji díry téměř rovnoměrné zkosení. Nástroj je vybaven pružinovým a samostředícím se vodícím trnem, který slouží k dobrému umístění nástroje. Čepel tohoto nástroje má dva diametrálně protilehlé břity, které jsou vyrobeny z kalené a následně broušené rychlořezné oceli pro zvýšenou odolnost proti opotřebení a prodloužení životnosti nástroje [16].



Obr. 3.9 Nástroje ELIPTI-BURR [16].

Postup odjehlení [16]:

1. Jakmile je vodící trn umístěn v díře, nástroj je vystředěn a osazen.
2. Posunutím je vodící trn přitlačen na tělo nástroje proti pružině stopky a čepel přichází do kontaktu s okrajem díry.

3. Jak nástroj pokračuje v posuvném pohybu, vodící trn se vtlačí do těla nástroje a čepel odstraní otřep z obrobku.

FLIPCUT®

Nástroj FLIPCUT (obr. 3.10) je navrhnout tak, že umožňuje nejen sražení vstupního okraje díry, ale i na sražení výstupního okraje a je zde i možnost zahloubení výstupního okraje díry. Při pravotočivém otáčení nástroje se řezná čepel vysouvá a při levotočivém otáčení nástroje se mechanicky (díky odstředivé síle) naopak zasouvá do těla nástroje (na obr. 3.11 je princip znázorněn pro lepší pochopení). Pokud je čepel uzavřena v kapse v těle nástroje, lze snadno nástroj vyjmout z díry. Nástroj je určen pro díry od průměru 7mm do 34mm. Pájená tvrdokovová čepel odvádí teplo (dobrý řezný výkon) a ocelové tělo tlumí rázy [17].

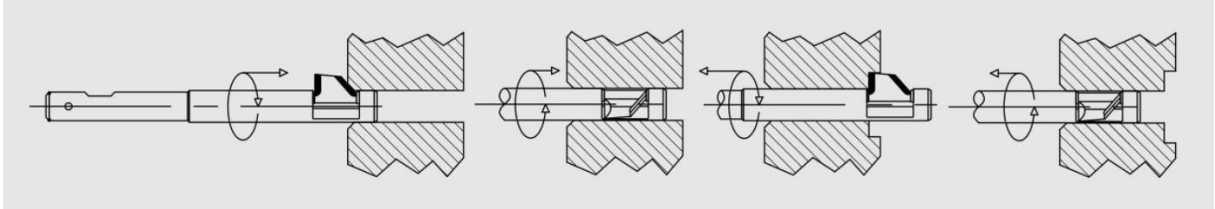


Obr. 3.10 Nástroj FLIPCUT [17].

Postup odjehlení a zahloubení (obr. 3.11) [17]:

1. Sražení hrany na vstupním okraji díry se vytvoří při pravotočivém pohybu nástroje.
2. Po sražení hrany nástroj vykoná zpětný posuv a změní smysl otáčení. Tím se čepel zasune do těla nástroje a celý nástroj je schopný projít dírou.
3. Jak je čepel za výstupním okrajem díry, opět se změní smysl otáčení (na pravotočivý) a čepel se dostane do vysunuté polohy. Při následném zpětném posuvu řezná čepel zahloubí díru na výstupním okraji díry.

4. Konečnou změnou na levotočivý pohyb nástroje se čepel opět zasune do těla nástroje a nástroj může zpětným posuvem opustit díru.



Obr. 3.11 Použití nástroje FLIPCUT [17].

3.3 Kombinované vrtací nástroje na odstraňování otřepů z vrtaných děr

Úkol speciálního vrtacího nástroje je jednoduchý, vytvořit díru a zároveň odstranit vzniklý otřep na vstupní a výstupní hraně bez další přídavné operace. Nástroj je tedy navrhnutý tak, že spojuje operace vrtání a odjehlování do jedné operace.

„BurrFree“ vrták

Americká společnost E-Z Burr Tool company vyvinula a patentovala vrták „Burr free“ (obr. 3.12), který efektivně vyvrtá a odjehlí díru během jednoho průchodu. Tento kombinovaný nástroj obsahuje standartní kopinatou vrtací destičku a je obohacen o odjehlovací destičku z karbidu, kterou společnost dodává v 6 různých stylech. Vrták má funkci odstranit otřep z výstupní hrany díry, ale i ze vstupní a výstupní hrany díry [11].



Obr. 3.12 Nástroj BurrFree [11].

Rotující nástroj vstoupí do materiálu, vrtá díru a přidaná odjehlovací destička odstraní otřep na vstupní hraně díry. Po odjehlení se destička zasune do trnu a nástroj pokračuje dírou. Díra se vyvrtá, odjehlovací destička vyskočí z trnu a po změně směru posuvu odstraní otřep, tentokrát na výstupní hraně díry. Odjehlovací destička je připevněna v nástroji patentovaným zamykacím systémem, který lze odemknout otočením

zajišťovacího šroubu o 1/8 otáčky proti směru hodinových ručiček, který je vhodně umístěný na boku nástroje [11].

Vrták je vhodný pro nízkouhlíkovou ocel, nerezovou ocel, konstrukční ocel a všeobecně pro těžké a houževnaté materiály. Je možné ho použít i na vysoko teplotní slitiny [11].

Díky patentovanému uzamykacímu systému lze jednoduše a rychle vyměnit břitovou destičku. Vrták je schopný vrtat díry od průměru 9,5 mm a vyšší (v příloze 2 je katalog s možnými rozměry). Jsou zde určitá omezení týkající se hloubky vrtané díry, proto je doporučeno kontaktovat výrobce před samotným užitím [11].

E-Z Burr company dodává také odjehlovací nástroje (bez vrtáku), kde smysl odjehlení je stejný jako u BurrFree vrtáku, ale odjehlovací destička je umístěna na konci nástroje. Příklad takového nástroje je vidět na obr. 3.13 [11].

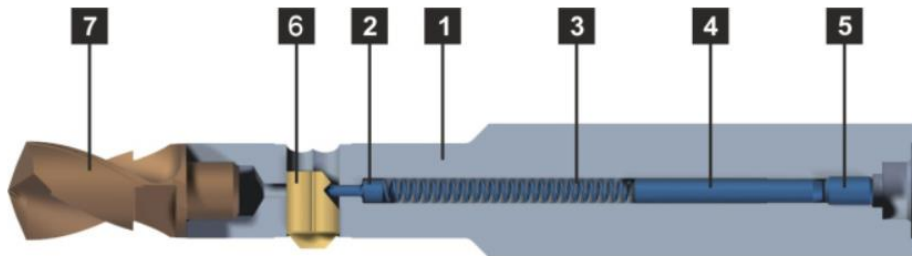


Obr. 3.13 Odjehlovací nástroj od E-Z Burr company [11].

Nástroj VEX-S

Tento nástroj, který vyvinula původem švýcarská společnost HALUE, kombinuje operace vrtání a srážení hran, bez otáčení obrobku, nebo výměny nástroje. Nástroj VEX-S kombinuje technologii srážení hran HELUE-SNAP a technologii vrtání HELUE-VEX. Vrtací hroty, břity pro dopředné i zpětné srážení hran jsou vyrobeny s povlakovaného slinutého karbidu a je možnost snadné výměny za vrtací hroty a břity s geometrií řezu a se speciálními povlaky specifickými pro daný obráběný materiál. Hroty jsou k dostání jak s vnitřním chlazením, tak i bez něj. Nástroj je určený pro díry od průměru 5mm až do průměru 11,5 mm s hloubkou díry 1xd a 2xd (v příloze 1 je strana katalogu s možnými rozměry nástroje, je zde popsán jako VEX-Kombi, jedná se o stejný nástroj)[13].

Pro vrtání je nástroj vybaven vysoce výkonným šroubovacím spirálovým vrtacím hrotem. Po vyvrtání díry dochází ke zpětnému a dopřednému sražení hran díky integrovanému systému SNAP. Pohyblivý a speciálně broušený srážecí nůž SNAP je uchycen v základním tělese ovládacím čepem, na který tlačí pružina. Během pracovního posuvu je buď obousměrně, nebo pouze zpětně sražena hrana v požadovaném rozsahu. Po dosažení definované tloušťky sražení nůž SNAP zajede radiálně do těla nástroje. Při výstupu nástroje z díry je srážecí nůž vrácen do původní polohy díky odpružení ovládacího čepu. Řez nástrojem je znázorněn na obr. 3.14 [13].



Legenda: 1 – základní těleso, 2 – ovládací čep, 3 – tlačná pružina, 4 – distanční kolík, 5 – závitový kolík, 6 - nůž SNAP, 7 – vrtací hrot

Obr. 3.14 Řez nástrojem VEX-S [13].

4 EXPERIMENTÁLNÍ ČÁST

Experimentální část byla provedena vcelku jednoduchým způsobem. Vzaly se dva polotovary (kvádr a trubka), ze dvou stran se obrobily a následně odjehlily. Každá obrobená strana byla zbavena ořepů jinou metodou. Na kvádr byla použita obráběcí metoda frézování a na trubku soustružení. Na odstranění ořepů byly použity manuální odjehlovací metody.

4.1 Odstranění ořepu na ruční brusce

Jako první metoda byla zvolena odstranění ořepu pomocí ruční brusky. Součást byla obrobena na svislé frézce čelní frézou (obr. 4.1). Na součásti vznikl tzv. pozitivní ořep, který je vidět na obr. 4.2 a následně byla součást odjehlena na ruční brusce, jak je vidět na obr. 4.3 .



Obr. 4.1 Frézování zkoušeného obrobku.



Obr. 4.2 Ořep po frézování.



Obr. 4.3 Odstranění otřepu bruskou.

4.2 Odstranění otřepu pilníkem

Druhá metoda odstranění byla zvolena velmi jednoduchá metoda a to pilníkem. Součást byla obrobena jako v předchozím případě (obr. 4.1) a vznikl i přibližně stejný otřep (obr. 4.3). Následně upnuta do svěráku a odjehlena pilníkem (obr. 4.4).



Obr. 4.4 Odstranění otřepu pilníkem.

4.3 Odstranění otřepu ručním odjehlovačem

Třetí metoda se zkoušela už na jiném polotovaru a to na trubce o vnějším průměru... a vnitřním průměru... . Na soustruhu se nejprve zarovnal čelo (obr. 4.5), poté se z jedné strany obrobil vnitřní průměr na požadovaný rozměr (obr. 4.6). Po obrobení se zmenšily otáčky stroje a použil se ruční odjehlovač (dílensky řečeno "šábr") na odjehlení vnitřního průměru, je vidět na obr. 4.7. Při této metodě je velmi důležité dodržet bezpečnost práce, to znamená

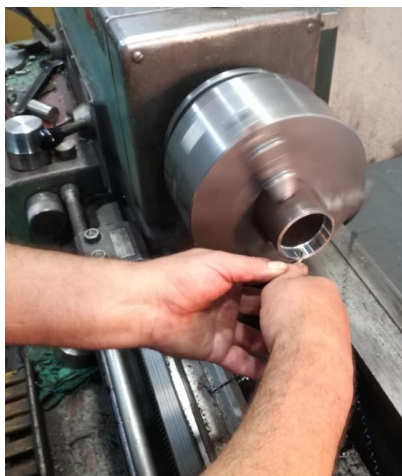
nepracovat v rukavicích, nemít dlouhé volné rukávy a mít brýle (ochranné či dioptrické).



Obr. 4.5 Soustružení čelní plochy obrobku.



Obr. 4.6 Soustružení vnitřní plochy obrobku.



Obr. 4.7 Odstranění otřepu ručním odjehlovačem.

4.4 Odstranění otřepu smirkovým papírem

Čtvrtá metoda byla aplikována na stejný trubkový polotovar, jako předešlá metoda. Opět se zarovnal čelo (obr. 4.5), obrobil se vnitřní průměr (obr. 4.6) a vzniklý otřep byl odstraněn smirkovým papírem (obr. 4.8). Oproti předešlé metodě, kde se otáčky razantně snížily, tak tady se otáčky trochu zvýšily oproti soustružení.



Obr. 4.8 Odstranění otřepu smirkovým papírem.

4.5 Vyhodnocení

První zkoušená metoda byla odstranění otřepu ruční bruskou. Otřep na obrobku vzniknul po frézování a je vidět na obr. 4.2. Poté byl odstraněn na zmíněné ruční brusce. Druhá metoda byla vyzkoušena na stejném obrobku, akorát na druhé straně. Po frézování, které probíhalo stejně jako při první metodě, byl obrobek upnut do svěráku a otřep se odstranil pilníkem. Protože tyto metody jsou podobné a také zkoušené na stejném obrobku, autor bakalářské práce je vyhodnotil společně a následovně:

- Druhá metoda je časově náročnější než první metoda, jelikož je zde potřeba upnout obrobek do svěráku. První metoda nevyžaduje upnutí před odjehlením, ale je žádané, aby bruska byla v dílně umístěna v blízkosti obráběcího stroje.
- Výsledná kvalita odjehlené hrany je lepší po použití první metody.
- Zákazníkovi i výrobci by autor doporučil, aby dal přednost ruční brusce. Tato metoda výsledný produkt je kvalitnější a časově méně náročný.

Třetí zkoušená metoda byla odstranění otřepu pomocí ručního odjehlovače. Na soustruhu byla vnitřním nožem obrobena díra. Po tomto úkonu zůstal na obrobku malý rovnoměrný otřep, který je nutno odstranit. Po snížení otáček vřetena soustruhu byl na vnitřní okraj přitlačen ruční odjehlovač a odstraněn otřep. Čtvrtou metodou (smirkovým papírem) byl odstraněn otřep ze stejné součásti jako třetí metodou, ale opět z druhé strany. Soustružení se uskutečnilo stejně jako u předešlé metody a po odstranění otřepu byl použit smirkový papír. Dělník zvýšil otáčky vřetena soustruhu a smirkový papír přiložil na vnitřní okraj díry smirkový papír. Vyhodnocení je následující:

- Ruční odjehlovač vytvořil méně kvalitní hranu než smirkový papír, hrana po smirkovém papíru je s lepší drsností povrchu.
- Časově jsou tyto dvě metody přibližně stejné (neprobíhá zde žádná změna upnutí obrobku), takže ani jedna z metod v tomto nemá výhodu.
- Zákazníkovi i výrobci by autor doporučil metodu odstranění otřepu smirkovým papírem, povrch je kvalitnější a smirkový papír je levný.

ZÁVĚR

Tématem bakalářské práce bylo shrnout případy, kde se vyskytují nežádoucí ořepy po obrábění, definovat základní metody jejich odstranění a v poslední části vyzkoušet několik metod na odstranění ořepu po určitých obráběcích operacích.

Nejčastější výskyt ořepů je po třískovém obrábění a to nejvíce po soustružení, frézování a vrtání. Na odstranění ořepů po vrtání existuje spousta speciálních nástrojů právě na tento problém, přičemž jejich efektivita je na vysoké úrovni. Nástroj BurrFree a nástroj VEX-S jsou kombinované nástroje, které spojují dvě obráběcí operace do jedné a to tak, že během jednoho průchodu vyvrtají díru a následně druhým břitem odstraní ořep. Vzhledem k tomu, že u těchto nástrojů není třeba měnit jeden nástroj za druhý (dvě operace v jedné), je použití kombinovaných nástrojů velmi časově výhodné. Termické odstranění ořepů je nekonvenční metoda, při které jsou součásti odjehleny výbuchem. Tato metoda je velmi rychlá a je zde zaručeno stoprocentní odstranění ořepů z celé součásti. Ořep se odstraní i z míst, kam se mechanický nástroj nemůže dostat, tím se tato metoda stává velice výhodná.

V experimentální části bakalářské práce byly vyzkoušeny manuální metody na odstranění ořepu. Metoda odstranění ruční bruskou a metoda odstranění pilníkem jsou vyzkoušeny na stejném obrobku a mohou se vyhodnotit společně. Z těchto dvou metod autor vyhodnotil, že výhodnější (jak časově, tak kvalitou) je metoda odstranění ořepu bruskou. Metoda odstranění ručním odjehovačem a metoda odstranění smirkovým papírem jsou opět zkoušeny na stejném obrobku (trubka) a dají se také vyhodnotit společně. Autor vyhodnotil, že kvalitnější povrch hrany je po použití smirkového papíru. Tyto dvě metody jsou stejně časově náročné, jelikož upnutí obrobku se před odstraněním ořepu nemění.

SEZNAM POUŽITÝCH ZDROJŮ

- [1] Niknam, Seyed Ali & Songmene, Victor. (2014). Milling burr formation, modeling and control: A review. Proceedings of the Institution of Mechanical Engineers, Part B: Journal of Engineering Manufacture. 229. 10.1177/0954405414534827.
- [2] Niknam, Seyed Ali & Zedan, Yasser & Songmene, Victor. (2014). Machining Burrs Formation & Deburring of Aluminium Alloys. 10.5772/58361.
- [3] Technologie: Nová úroveň odstraňování otřepů - Strojirenstvi.cz. *Strojirenstvi.cz - Největší strojírenský portál* [online]. Copyright © 2014 [cit. 09.09.2020]. Dostupné z: <https://www.strojirenstvi.cz/technologie-nova-uroven-odstranovani-otrepu>
- [4] Odstraňování otřepů elektrotechnickým obráběním. *Nejčtenější strojírenský časopis - MM spektrum* [online]. Copyright © 2020 www.mmspektrum.com [cit. 09.09.2020]. Dostupné z: <https://www.mmspektrum.com/clanek/odstranovani-otrepu-elektrotechnickym-obrabenim.html>
- [5] Stav - Messer Technogas s.r.o - messergroup.com. *Produkty & Služby - Messer Technogas s.r.o - messergroup.com* [online]. Dostupné z: https://www.messer.cz/documents/20591/1388433/TT_Technologie+zprac.plast9_2017.pdf/b90e7005-0b65-182f-5a6b-0629de511da7
- [6] PROVE TECH CZ. PROVE TECH CZ [online]. Copyright © 2012 Prove Tech CZ s.r.o. [cit. 09.09.2020]. Dostupné z: <http://www.provetech.cz/>
- [7] Nekonvenční metody obrábění. *Nejčtenější strojírenský časopis - MM spektrum* [online]. Copyright © 2020 www.mmspektrum.com [cit. 09.09.2020]. Dostupné z: <https://www.mmspektrum.com/clanek/nekonvencni-metody-obrabeni-2-2.html>
- [8] Jak při soustružení dosáhnout dobré kvality součástí . *Document Moved* [online]. Copyright © Sandvik Coromant [cit. 09.09.2020]. Dostupné z: <https://www.sandvik.coromant.com/cs-cz/knowledge/general-turning/pages/how-to-achieve-good-component-quality-in-turning.aspx?Country=cz>

- [9] Jak vybrat vrták? | AHProfi.cz. *eshop PROFI nářadí* | AHProfi.cz [online]. Copyright © Všechna práva vyhrazena [cit. 09.09.2020]. Dostupné z: <https://www.ahprofi.cz/jak-vybrat-vrtak.html/>
- [10] DSpace at University of West Bohemia: NO TITLE [online]. Copyright © [cit. 09.09.2020]. Dostupné z: https://dspace5.zcu.cz/bitstream/11025/2618/1/BP_2012_BAKSA_TOMAS.pdf
- [11] EZBurr Tool Company | *EZBurr Tool Company* | [online]. Copyright © E [cit. 09.09.2020]. Dostupné z: <https://ezburr.com>
- [12] [online]. Dostupné z: https://www.imeximts.cz/nastroje/specialni-nastroje/?gclid=EAlalQobChMIp6GKq7zK6wIVmvdRCh1yyQ6pEAAYAiAAEgLY1_D_BwE
- [13] Vrtání a srážení hran v jedné pracovní operaci – VEX-S | Heule Precision Tools. [online]. Copyright © 2020 HEULE Werkzeug AG. V [cit. 09.09.2020]. Dostupné z: <https://www.heule.com/cs/kombinovane-vrtaci-nastroje/vex>
- [14] Burraway | Deburring Tools by Cogsdill. *Precision Tooling by Cogsdill - Specialists in Hole and Surface Finishing* [online]. Copyright © 2017 Cogsdill. All Rights Reserved. [cit. 09.09.2020]. Dostupné z: <https://cogsdill.co.uk/products/deburring-tools/burraway/>
- [15] Sucuri WebSite Firewall - Access Denied. *Sucuri WebSite Firewall - Access Denied* [online]. Copyright © 2019 Sucuri Inc. All rights reserved. [cit. 09.09.2020]. Dostupné z: <https://cogsdill.com/products/deburring-tools/burr-off/>
- [16] Sucuri WebSite Firewall - Access Denied. *Sucuri WebSite Firewall - Access Denied* [online]. Copyright © 2019 Sucuri Inc. All rights reserved. [cit. 09.09.2020]. Dostupné z: <https://cogsdill.com/products/deburring-tools/ellipti-bur/>
- [17] Sucuri WebSite Firewall - Access Denied. *Sucuri WebSite Firewall - Access Denied* [online]. Copyright © 2019 Sucuri Inc. All rights reserved. [cit. 09.09.2020]. Dostupné z: <https://cogsdill.com/products/deburring-tools/flipcut>

- [18] Abrasivní vlákna HTFilament s.r.o. > ABRAZIVNÍ KARTÁČE > Diskové abrasivní kartáče. *Abrasivní vlákna HTFilament s.r.o.* [online]. Copyright © Abrasivní vlákna HTFilament s.r.o. [cit. 09.09.2020]. Dostupné z: <https://www.htf.cz/cz/abrasivni-kartace/diskove-abrazivni-kartace>
- [19] Cryogenic Deburring | LY-Industrial. *Lang & Yüzer Otomotiv A.S.* [online]. Dostupné z: <http://www.lyindustrial.com/en/soguk-capak-giderme/>

SEZNAM POUŽITÝCH ZKRATEK A SYMBOLŮ

Zkratka/Symbol	Jednotka	Popis
g	mm	Hodnota otřepu
b_r	mm	Kořen otřepů
b_t	mm	Tloušťka otřepů
r_f	mm	Poloměr kořene otřepů
b_h	mm	Výška otřepů
a	mm	Velikost podleptání masky
h	mm	Odleptaná hloubka materiálu
r	mm	Poloměr zaoblení po leptání

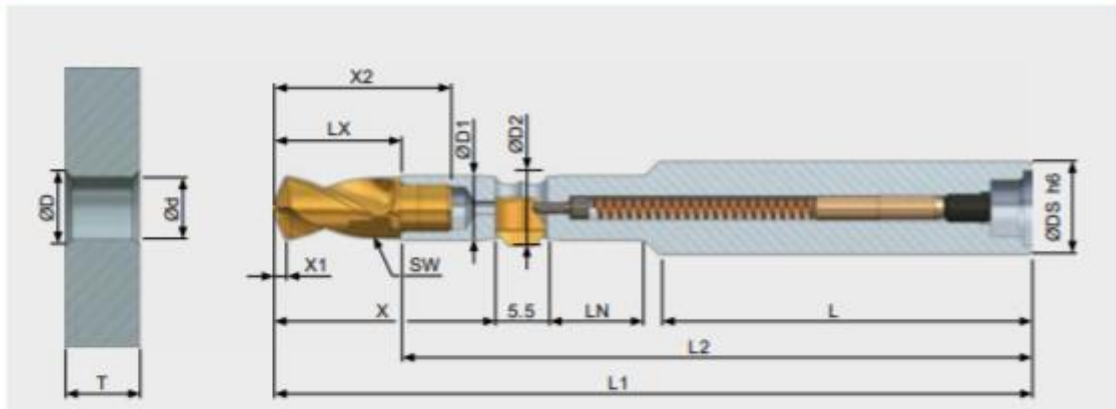
SEZNAM PŘÍLOH

- Příloha 1 Nástroj VEX-S z katalogu [13].
- Příloha 2 Nástroj BurrFree z katalogu [11].

PŘÍLOHA 1 Nástroj VEX-S z katalogu [13].

Výběr produktů

VEX-Kombi Ø 5,0 až 11,0 mm bez vnitřního chlazení – hloubka otvoru 1× d



Tabulka nástrojů

Velikost otvoru Ø d	Hloubka otvoru T	Sérije	Ø D	Ø D1	Ø D2	Ø DS	L	L1	L2	LN	X	X1	Nástroj bez vrtacího hrotu, bez nože Č. výt.
5.00-5.49	5.5	B	4.9			8.0	36.0	70.5	60.3	8.1	18.9	1.0	GH-Q-O-4000
5.50-5.99	6.0	B	5.4			8.0	36.0	71.6	60.5	8.6	19.8	1.1	GH-Q-O-4001
6.00-6.49	6.5	C	5.9			10.0	40.0	77.7	66.0	9.1	20.6	1.2	GH-Q-O-4002
6.50-6.99	7.0	C	6.4			10.0	40.0	78.9	66.2	9.6	21.6	1.3	GH-Q-O-4003
7.00-7.49	7.5	D	6.9			10.0	40.0	81.4	67.8	10.9	23.8	1.4	GH-Q-O-4004
7.50-7.99	8.0	D	7.4			10.0	40.0	82.4	68.0	10.6	24.6	1.5	GH-Q-O-4005
8.00-8.49	8.5	D	7.9			12.0	45.0	89.5	74.3	11.9	25.4	1.6	GH-Q-O-4006
8.50-8.99	9.0	E	8.4			12.0	45.0	90.9	74.8	11.6	26.6	1.7	GH-Q-O-4007
9.00-9.49	9.5	E	8.9			12.0	45.0	91.9	75.0	12.1	27.4	1.8	GH-Q-O-4008
9.50-9.99	10.0	E	9.4			12.0	45.0	93.1	75.3	12.6	28.3	1.9	GH-Q-O-4009
10.00-10.49	10.5	E	9.9			14.0	45.0	95.1	76.5	13.1	29.1	1.9	GH-Q-O-4010
10.50-10.99	11.0	F	10.4			14.0	45.0	96.4	77.3	13.6	30.1	2.1	GH-Q-O-4011
11.00-11.49	11.5	F	10.9			14.0	45.0	97.4	77.5	14.1	30.9	2.1	GH-Q-O-4012

Max. Ø zahřubení D = min. Ø otvoru d + 2.0 mm
ØD2 = ØD + 0.6 mm

POKYN K OBJEDNÁVCE

U nástrojů a základních těles se stopkou Weldon (-HB) nebo Whistle-Notch (-HE) prosím doplňte číslo výrobku o -HB nebo -HE (příklad objednávky: GH-Q-O-4000-HB).

PŘÍLOHA 2 Nástroj BurrFree z katalogu [13].

E-Z Burr Tool Specifications: BurrFree Drill

E-Z Burr Series

For holes .374" through 1.217" (9.50mm to 31.00mm).

Tool#	Drill Range (F)		Max Mat'l Thickness	A Dim	B Dim	C Dim	Shank Dia "E"	Insert Series
	Inches	mm						
BDS 10037	0.374 - 0.40	9.50 - 10.2	3/8"	5.7	1.2	1.9	0.62	C7A
BDS 11037	0.405 - 0.43	10.27 - 11.0	3/8"	5.7	1.29	1.9	0.625	C7B
BDS 12050	0.437 - 0.46	11.08 - 11.9	1/2"	5.7	1.44	2.1	0.625	C7B
BDS 13050	0.470 - 0.50	11.92 - 12.7	1/2"	5.7	1.44	2.1	0.625	C7B
BDS 14050	0.503 - 0.53	12.74 - 13.4	1/2"	5.7	1.46	2.2	0.750	C8A
BDS 15050	0.531 - 0.56	13.47 - 14.2	1/2"	5.7	1.46	2.2	0.750	C8A
BDS 16050	0.562 - 0.58	14.26 - 14.9	1/2"	5.7	1.46	2.2	0.750	C8A
BDS 17050	0.590 - 0.62	14.97 - 15.8	1/2"	5.7	1.46	2.2	0.750	C8A
BDS 18050	0.625 - 0.65	15.86 - 16.6	1/2"	5.7	1.46	2.2	0.750	C8A
BDS 19050	0.656 - 0.69	16.65 - 17.6	1/2"	5.7	1.46	2.2	0.750	C8A
BDS 20075	0.696 - 0.71	17.66 - 18.2	3/4"	6.1	1.74	2.7	1.000	C8A
BDS 21075	0.718 - 0.74	18.22 - 18.9	3/4"	6.1	1.74	2.7	1.000	C8A
BDS 22075	0.748 - 0.78	18.98 - 19.8	3/4"	6.1	1.74	2.7	1.000	C8A
BDS 23075	0.781 - 0.81	19.82 - 20.6	3/4"	6.1	1.74	2.7	1.000	C8A
BDS 24075	0.812 - 0.84	20.61 - 21.3	3/4"	6.1	1.74	2.7	1.000	C8A
BDS 25075	0.843 - 0.87	21.40 - 22.2	3/4"	6.1	1.74	2.7	1.000	C8A
BDS 26075	0.875 - 0.90	22.21 - 22.9	3/4"	6.1	1.74	2.7	1.000	C8A
BDS 27075	0.906 - 0.93	23.00 - 23.7	3/4"	6.1	1.74	2.7	1.000	C8A
BDS 28075	0.937 - 0.96	23.78 - 24.3	3/4"	6.1	1.74	2.7	1.000	C8A
BDS 29100	0.961 - 0.99	24.39 - 25.2	1.0"	6.4	2.00	3.2	1.250	C8A
BDS 30100	0.994 - 1.03	25.23 - 26.1	1.0"	6.4	2.00	3.2	1.250	C8A
BDS 31100	1.032 - 1.06	26.20 - 26.9	1.0"	6.4	2.00	3.2	1.250	C8A
BDS 32100	1.062 - 1.09	26.96 - 27.7	1.0"	6.4	2.00	3.2	1.250	C8A
BDS 33100	1.093 - 1.12	27.75 - 28.5	1.0"	6.4	2.00	3.2	1.250	C8A
BDS 34100	1.125 - 1.15	28.56 - 29.3	1.0"	6.4	2.00	3.2	1.250	C8A
BDS 35100	1.156 - 1.18	29.35 - 30.1	1.0"	6.4	2.00	3.2	1.250	C8A
BDS 36100	1.187 - 1.21	30.13 - 31.0	1.0"	6.4	2.00	3.2	1.250	C8A

Larger diameters available upon request. Material thickness is not limited to standards maximum.
E-Z Burr tools are proprietary and are protected by U.S. and international patents.

