



VYSOKÉ UČENÍ TECHNICKÉ V BRNĚ

BRNO UNIVERSITY OF TECHNOLOGY

FAKULTA STROJNÍHO INŽENÝRSTVÍ

FACULTY OF MECHANICAL ENGINEERING

ÚSTAV STROJÍRENSKÉ TECHNOLOGIE

INSTITUTE OF MANUFACTURING TECHNOLOGY

STUDIUM ŘEZNÝCH SIL PŘI SOUSTRUŽENÍ A JEJICH MĚŘENÍ

A STUDY OF CUTTING FORCES DURING THE TURNING PROCESS AND THEIR MEASUREMENT

BAKALÁŘSKÁ PRÁCE

BACHELOR'S THESIS

AUTOR PRÁCE

AUTHOR

Viktor Piroš

VEDOUCÍ PRÁCE

SUPERVISOR

Ing. Aleš Polzer, Ph.D.

BRNO 2021

Zadání bakalářské práce

Ústav:	Ústav strojírenské technologie
Student:	Viktor Piroš
Studijní program:	Strojírenství
Studijní obor:	Strojírenská technologie
Vedoucí práce:	Ing. Aleš Polzer, Ph.D.
Akademický rok:	2020/21

Ředitel ústavu Vám v souladu se zákonem č.111/1998 o vysokých školách a se Studijním a zkušebním řádem VUT v Brně určuje následující téma bakalářské práce:

Studium řezných sil při soustružení a jejich měření

Stručná charakteristika problematiky úkolu:

V procesu obrábění je možno využít řadu experimentálních metod, kterými lze analyzovat a následně zlepšovat samotný řezný proces. Silové měření je jedním z častých měření v obráběcím procesu, pomocí kterého lze zjistit, k jakým změnám dochází po modifikaci geometrie nástroje, změně řezných podmínek či strategie obrábění. Měření silového zatížení je vhodné použít také pro nepřímé hodnocení opotřebení řezných nástrojů. Tato bakalářská práce, zabývající se uvedenou problematikou, by měla obsahovat aktuální řešerši zaměřenou na význam studie řezných sil při soustružení, jejich analýzu a možnosti jejich měření.

Cíle bakalářské práce:

- Stručná charakteristika technologie soustružení,
- analýza silového zatížení obrobku/nástroje,
- možnosti měření silového zatížení obrobku a řezného nástroje v průběhu třískového obrábění,
- stručný popis zpracování datových souborů.

Seznam doporučené literatury:

Product Catalog: Sensors and Solutions for Cutting Force Measurement. KISTLER. Kistler Group. Winterthur, c2014, 28 s. Dostupné také z: <https://www.kistler.com/fileadmin/files/divisions/sensor-technology/cuttingforce/960-002e-05.14.pdf>

DAVIM, J. P., ed. Traditional Machining Processes [online]. New York: Springer, 2015 [cit. 2019-0-14]. ISBN 978-3-662-45088-8. Dostupné z: 10.1007/978-3-662-45088-8.

KUDELA, M. Příručka obrábění: kniha pro praktiky. Praha: Sandvik CZ a Scientia, 1997, 857 s. ISBN 91-972299-4-6.

FOREJT, M. a PÍŠKA, M. Teorie obrábění, tváření a nástroje. Brno: Akademické nakladatelství CERM, 2006, 225 s. ISBN 80-214-2374-9.

HUMÁR, A. TECHNOLOGIE I: TECHNOLOGIE OBRÁBĚNÍ – 1. část [online]. VYSOKÉ UČENÍ TECHNICKÉ V BRNĚ, 2003 [cit. 2019-03-3]. Dostupné z:
http://ust.fme.vutbr.cz/obrabeni/opory-save/TI_TO-1cast.pdf

FOREJT, M., HUMÁR, A., PÍŠKA, M. a JANÍČEK, L. Experimentální metody [online]. VYSOKÉ UČENÍ TECHNICKÉ V BRNĚ, 2003 [cit. 2019-09-15]. Dostupný z:
http://ust.fme.vutbr.cz/obrabeni/opory-save/Exp_metody_he2.pdf

Termín odevzdání bakalářské práce je stanoven časovým plánem akademického roku 2020/21

V Brně, dne

L. S.

doc. Ing. Petr Blecha, Ph.D.
ředitel ústavu

doc. Ing. Jaroslav Katolický, Ph.D.
děkan fakulty

ABSTRAKT

Tato bakalářská práce je koncipována jako literární rešerše, jejímž cílem je poskytnout komplexní pohled na problematiku zatěžujících sil v procesu soustružení. Zpočátku se práce soustřeďuje na stručnou charakteristiku soustružení a nástrojové geometrie jakožto jedny z hlavních aspektů ovlivňujících silové zatížení obráběcí soustavy. Dále je podrobněji rozebrána problematika vzniku silového zatížení a jeho ovlivňování z pohledu základních řezných parametrů. Druhá polovina práce se zaměřuje na možnosti měření silového zatížení v procesu soustružení a názornému numerickému vyhodnocení měřených dat za pomoci základních statistických ukazatelů.

Klíčová slova

soustružení, měření silového zatížení, analytické řešení silového zatížení, piezoelektrický senzor, stacionární dynamometr

ABSTRACT

This bachelor's thesis is structured as a literature search. Its target is to show a complex look at the problematics of force load in turning process. In the beginning, the thesis is focused on brief characteristics of turning process and tool geometry as a one of the main aspects influencing the force load in the machining system. Furthermore, the thesis deals with problematics of force load creation and its dependence on basic cutting parameters. Second part of the thesis is dedicated to the options of force load measurement in turning process and works out an illustrative example of numerical evaluation of measured data with basic statistical indicators in detail.

Key words

turning, measurement of force load, analytical solutions of force load, piezoelectric sensor, stationary dynamometer

BIBLIOGRAFICKÁ CITACE

PIROŠ, Viktor. *Studium řezných sil při soustružení a jejich měření* [online]. Brno, 2021 [cit. 2021-05-11]. Dostupné z: <https://www.vutbr.cz/studenti/zav-prace/detail/131972>. Bakalářská práce. Vysoké učení technické v Brně, Fakulta strojního inženýrství, Ústav strojírenské technologie. Vedoucí práce Aleš Polzer.

PROHLÁŠENÍ

Prohlašuji, že jsem bakalářskou práci na téma **Studium řezných sil při soustružení a jejich měření** vypracoval samostatně s použitím odborné literatury a pramenů, uvedených na seznamu, který tvoří přílohu této práce.

21.05.2021

Datum

Viktor Piroš

PODĚKOVÁNÍ

Děkuji tímto vedoucímu bakalářské práce panu Ing. Aleši Polzerovi, Ph.D. za ochotu, trpělivost, cenné připomínky a rady při vypracování bakalářské práce. Dále bych rád poděkoval také paní Ing. Petře Sliwkové, Ph.D. a panu prof. Ing. Miroslavovi Piškovi, CSc. za cenné připomínky v průběhu konzultací. Závěrem bych chtěl také vyjádřit poděkování panu Petru Prnovi za poskytnutí dat z měření silového zatížení při soustružení kobaltové slitiny UmCo50.

OBSAH

ABSTRAKT	3
PROHLÁŠENÍ.....	4
PODĚKOVÁNÍ	5
OBSAH.....	6
ÚVOD.....	8
1 ROZBOR TECHNOLOGIE SOUSTRUŽENÍ.....	9
1.1 Teorie tvorby třísky	10
1.2 Konstrukce a geometrie soustružnického nástroje	11
1.3 Změna geometrie řezného nástroje vlivem opotřebení	12
2 SILOVÉ ZATÍŽENÍ V PROCESU SOUSTRUŽENÍ.....	16
2.1 Úhel roviny stříhu a napjatosti ve střížné rovině	16
2.2 Analýza silového zatížení nástroje a obrobku.....	18
2.3 Analytické řešení silového zatížení	20
2.4 Řezný výkon v procesu soustružení	21
2.5 Vliv parametrů řezného procesu na velikost silového zatížení	22
2.5.1 Vliv průřezu třísky na velikost silového zatížení.....	22
2.5.2 Vliv materiálu obrobku na velikost jednotkového měrného řezného odporu	22
2.5.3 Vliv řezné rychlosti na velikost silového zatížení	24
2.5.4 Vliv geometrie řezného nástroje na velikost silového zatížení.....	24
2.6 Samobuzené kmitání v procesu soustružení	25
3 MĚŘENÍ SILOVÉHO ZATÍŽENÍ V PROCESU SOUSTRUŽENÍ.....	27
3.1 Nepřímé metody měření silového zatížení.....	27
3.2 Přímé metody měření silového zatížení	29
3.3 Fyzikální podstata piezoelektrických a tenzometrických odporových senzorů	30
3.4 Piezoelektrický versus tenzometrický senzor	30
3.5 Měřicí aparatura	31
3.6 Stacionární dynamometry pro měření silového zatížení v procesu soustružení ...	33
3.7 Univerzální dynamometr Kistler typ 9257B	34
3.8 Kompaktní dynamometr Kistler typ 9119AA2.....	36
3.9 Možnosti upínání soustavy nástroj – dynamometr.....	37
3.10 Kalibrace piezoelektrických dynamometrů	39
4 ZPRACOVÁNÍ DATOVÝCH SOUBORŮ Z MĚŘENÍ SILOVÉHO ZATÍŽENÍ....	40
4.1 Systém sběru a analýzy dat	40
4.2 Základní statistické ukazatele při vyhodnocování měření silového zatížení	41

ZÁVĚR	46
SEZNAM POUŽITÝCH ZDROJŮ	47
SEZNAM POUŽITÝCH SYMBOLŮ A ZKRATEK	53

ÚVOD

Technologie soustružení je jednou ze základních technologií třískového obrábění a jednou z nejdůležitějších metod ve strojírenské výrobě. Objem produkce soustružených součástí a s tím spojená redukce nákladů vyvíjejí tlak na co nejlepší pochopení rezného procesu, jehož základní částí je znalost mechanického zatížení obráběcí soustavy. Tuto znalost lze uplatnit zejména při konstrukci obráběcích strojů, nástrojů, upínacích zařízení, ale i pro dosažení efektivnějšího procesu obrábění.

Z důvodu markantního pokroku ve vývoji materiálů, geometrie rezných nástrojů a vysoké variability činitelů vstupujících do procesu řezání je obtížné stanovit mechanické zatížení působící v procesech třískového obrábění, s požadovanou přesností, pouze pomocí analytických řešení. Je tedy nutné použít experimentální metody.

Mezi přední lídry na trhu s měřicími systémy pro měření a analýzu zatěžujících sil při obrábění patří švýcarská firma Kistler Group. Její široký sortiment pokrývá téměř každé průmyslové odvětví od měřících systémů pro automobilový průmysl přes měření v procesech obrábění až po systémy používané v leteckém či kosmickém průmyslu [1].

Společnost Kistler Group nabízí řešení pro měření zatěžujících sil v procesu soustružení v podobě dynamometrů, které jsou konstruovány výhradně na principu měření pomocí piezoelektrických senzorů [2]. Názorná ukázka modulárního stacionárního dynamometru pro měření silového zatížení v procesu soustružení je znázorněna na obr. 1.



Obr. 1 Modulární stacionární dynamometr Kistler typ 9119A [3].

1 ROZBOR TECHNOLOGIE SOUSTRUŽENÍ

Proces soustružení je charakterizován výrobou rotačních součástí, ve většině případů za pomoci jednobřitého stacionárního nástroje. Tak jako u jiných procesů třískového obrábění, tak i u soustružení lze kinematiku procesu rozdělit na řezný pohyb hlavní a vedlejší.

Hlavní řezný pohyb je definován jako relativní rotační pohyb obrobku vůči nástroji. Jeho rychlost je definována vztahem 1.1.

$$v_c = \frac{\pi \cdot D \cdot n}{1000} [m \cdot \min^{-1}] \quad (1.1)$$

Vedlejší řezný pohyb je přímočarý translační, vykonáván nástrojem relativně vůči obrobku v podélném nebo příčném směru, nebo také ve směru vzniklém z jejich kombinací. Jeho rychlost je definována vztahem 1.2.

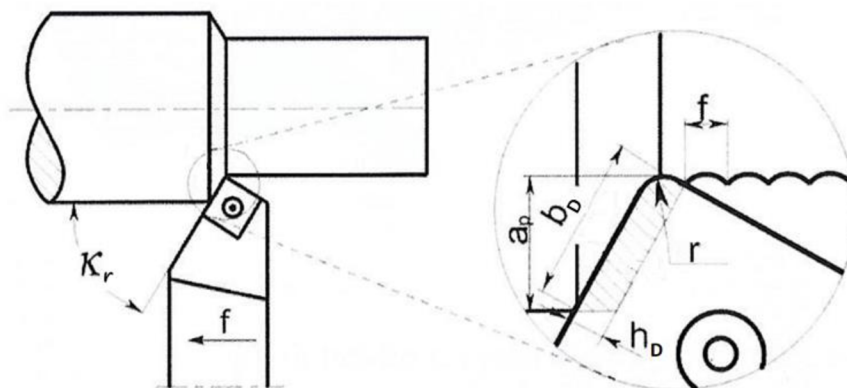
$$v_f = \frac{f \cdot n}{1000} [m \cdot \min^{-1}] \quad (1.2)$$

Rychlost výsledného pohybu, který je vektorovým součtem řezné a posuvové rychlosti, je definována ve skalárním tvaru vztahem 1.3.

$$v_e = \sqrt{v_c^2 + v_f^2} [m \cdot \min^{-1}] \quad (1.3)$$

Dle schématu na obr. 2 lze také odvodit vztah pro stanovení velikosti nedeformovaného průřezu třísky, který je závislý na hloubce řezu, úhlu nastavení hlavního ostří a posuvu na otáčku. Vztah lze uvažovat pod podmínkou zanedbání poloměru zaoblení špičky nástroje, jelikož takovýto výpočet by byl poměrně složitý [4]. Závislost tak lze definovat vztahem 1.4.

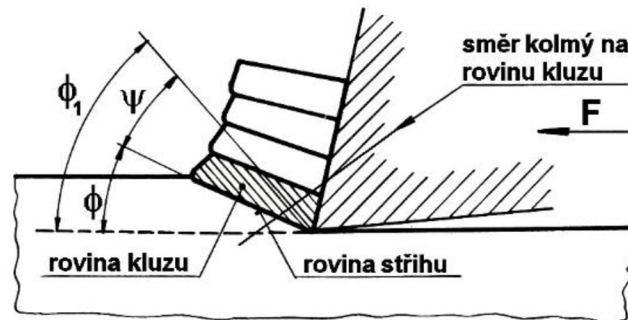
$$A_D = b_D \cdot h_D = \frac{a_p}{\sin \kappa_r} \cdot f \cdot \sin \kappa_r = a_p \cdot f [mm^2] \quad (1.4)$$



Obr. 2 Definice parametrů průřezu třísky při soustružení, podle [4].

1.1 Teorie tvorby třísky

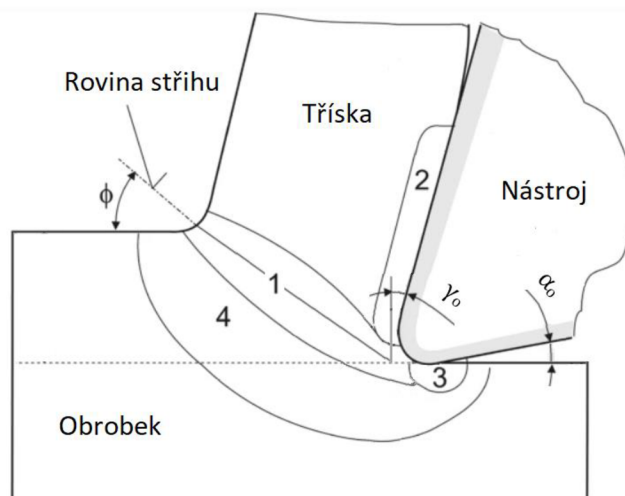
Vlivem vniku řezného nástroje do materiálu obrobku dochází ke vzniku elastických a plastických deformací, které jsou důsledkem koncentrování napětí před a pod břitem nástroje [5]. Oblast vzniku plastických deformací lze teoreticky uvažovat jako rovinnou oblast maximálních smykových napětí, která je skloněná pod úhlem střížné roviny ϕ [5]. K posuvu vrstev odebraného materiálu a k jejímu pěchování dochází ve směru kolmém ke kluzným rovinám, které jsou skloněny pod úhlem kluzu ϕ_1 [6]. Tyto roviny jsou znázorněny na obr. 3.



Obr. 3 Schéma kluzných rovin a střížové roviny při tvorbě třísky [6].

Oblast materiálu, ve které dochází k tvorbě třísky nese název kořen třísky a zahrnuje tři základní oblasti plastické deformace a jednu oblast elasticko-plastické deformace, které jsou znázorněné na obr. 4 [7]. Deformačními oblastmi jsou [7]:

- oblast 1 – oblast primární plastické deformace materiálu, která je důsledkem smykových napětí vznikajících v procesu řezání,
- oblast 2 – oblast sekundární plastické deformace materiálu, která je důsledkem tření vznikajícím pohybem třísky po čele nástroje,
- oblast 3 – oblast terciální plastické deformace materiálu, která je důsledkem tření vznikajícím relativním pohybem nástroje vůči povrchu obrobku,
- oblast 4 – je oblast elasticko-plastické deformace.

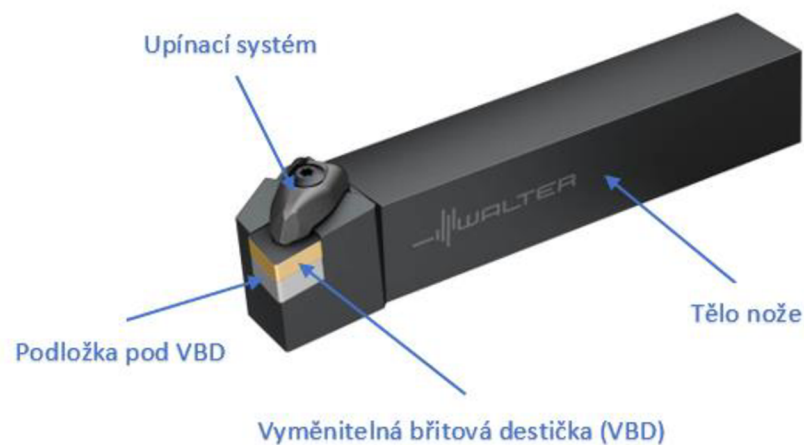


Obr. 4 Deformační oblasti v kořenu třísky, podle [8].

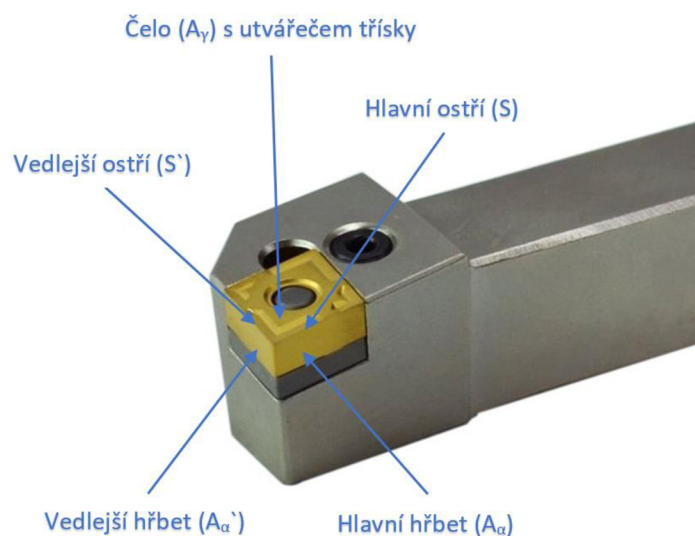
Je potřeba si uvědomit, že v případě technologie soustružení dochází k deformacím při rychlostech v řádu $(10^3 \text{ až } 10^6) \cdot \text{s}^{-1}$, no deformační rychlost tahové zkoušky, ze které získáváme základní mechanické vlastnosti materiálu, dosahuje rychlost řádově $10^{-3} \cdot \text{s}^{-1}$ [4]. Z této skutečnosti vyplývá, že není vhodné použít naměřené hodnoty mechanických vlastnosti z tahové zkoušky pro případné stanovení silového zatížení v procesu obrábění.

1.2 Konstrukce a geometrie soustružnického nástroje

Geometrie řezného nástroje je komplexní rozměrová a úhlová charakteristika závislá zejména na aplikaci, materiálových vlastnostech obrobku a řezného nástroje a na řezných a procesních podmínkách. Lze ji rozdělit na makro a mikro geometrii, přičemž makro geometrie charakterizuje základní parametry řezného nástroje, zatímco mikro geometrie se zabývá zejména konstrukcí břitu nebo ostří [4]. Základní části soustružnického nástroje jsou znázorněny na obr. 5 a části VBD na obr. 6.

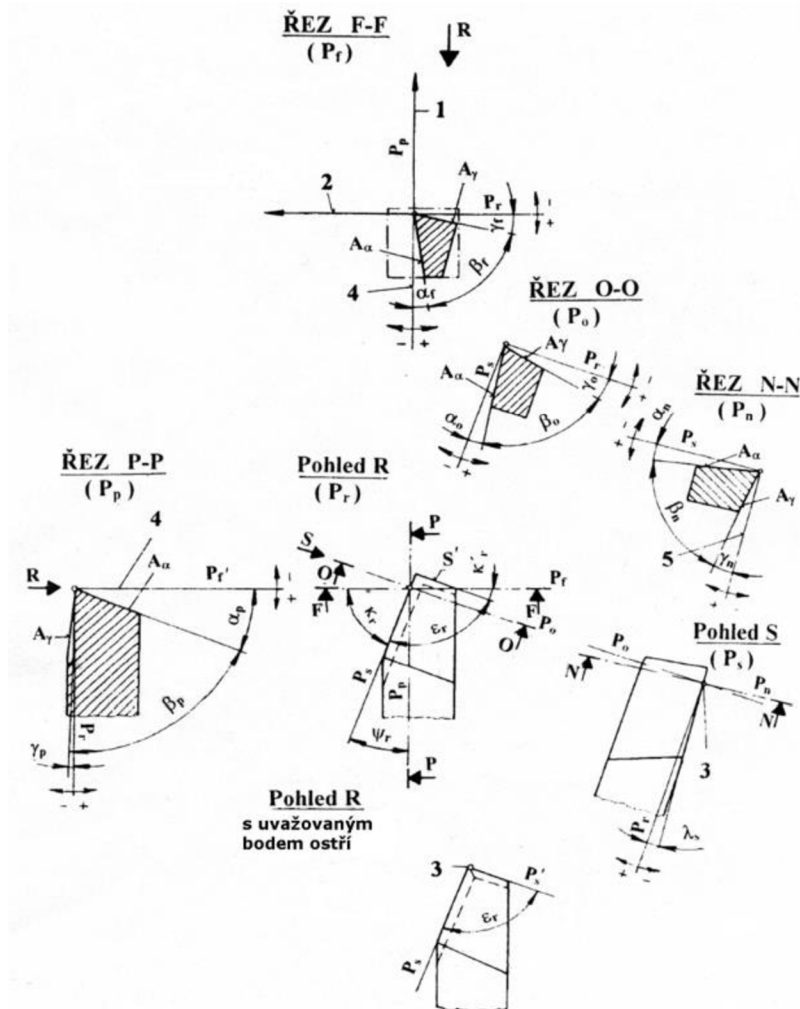


Obr. 5 Základní části soustružnického nože, podle [9].



Obr. 6 Základní geometrické útvary řezné části soustružnického nože, podle [10].

Z obecného hlediska nástrojové úhly ovlivňují velikost a směr zatěžujících sil, procesní teplotu, podmínky tvorby třísky, hospodárnost procesu, strukturu obrobeného povrchu a vlastnosti podpovrchové vrstvy [6]. Vliv nástrojových úhlu na silové zatížení v řezném procesu je podrobněji zpracován v kapitole 2.5.4. Na obr. 7 je znázorněna nástrojová geometrie soustružnického nože.

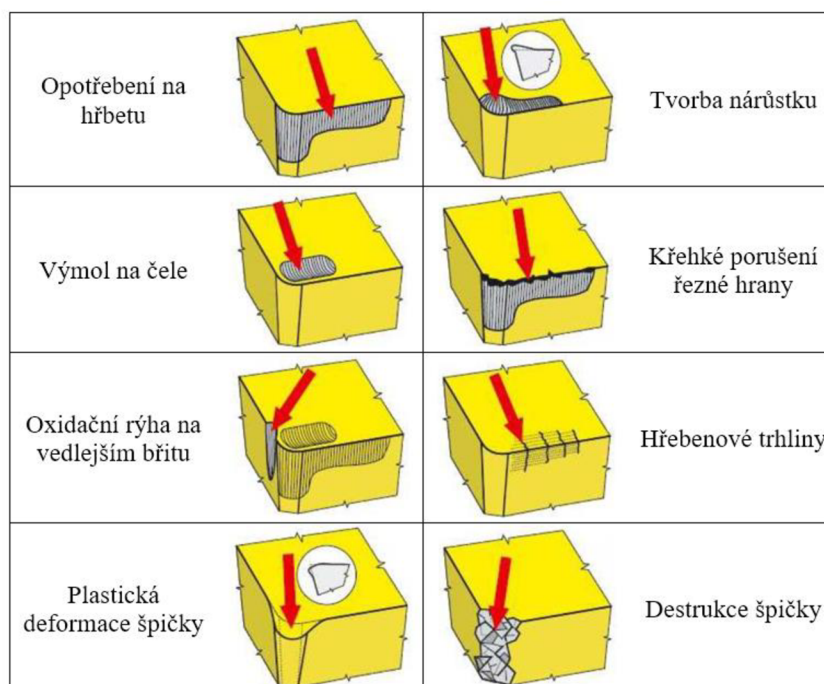


Obr. 7 Nástrojová geometrie soustružnického nože [11].

Je nutné zdůraznit, že geometrie řezného nástroje je v procesu obrábění neustále pozměňována, což má za následek změny v silovém zatížení obráběcí soustavy. Příčinami vzniku nové geometrické konfigurace jsou základní mechanismy opotřebení.

1.3 Změna geometrie řezného nástroje vlivem opotřebení

Opotřebení je nežádoucí změna geometrie řezného nástroje, která závisí zejména na mechanických a fyzikálních vlastnostech materiálu nástroje a obrobku, na druhu obráběcí operace, geometrii nástroje a řezných a procesních podmínkách [12]. Následkem těchto vlivů probíhají v nástroji mechanismy opotřebení, které pracují na fyzikálně-chemických jevech. Mezi základní mechanismy opotřebení patří abraze, adheze, difúze, oxidace, plastická deformace a křehký lom [13]. Základní typy opotřebení břitu řezného nástroje jsou znázorněny na obr. 8.



Obr. 8 Základní typy opotřebení řezného nástroje, podle [14].

Abraze

Je fyzikální mechanismus opotřebení řezného nástroje, který nastává vlivem přítomnosti tvrdých mikročástic v obráběném materiálu, ale také mikročástic, které jsou uvolňovány z nástroje a způsobují brusný otěr [12]. Schopnost nástroje odolávat tomuto mechanismu opotřebení je závislá zejména na jeho tvrdosti, a tedy její zvýšení má příznivý vliv na míru odolnosti [15].

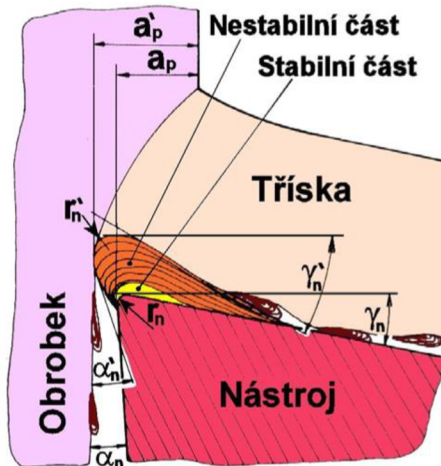
Adheze

Je mechanismus opotřebení řezného nástroje, kterého příčinou je vznik nárůstku, tedy silně spěchované vrstvy materiálu na břitu řezného nástroje. Kromě změny geometrie nástroje, se kterým je spojená také změna rozměrů obrobku, má nárůstek také nežádoucí vliv na kvalitu obrobenej plochy a samobuzené kmitání. Pro tvorbu nárůstku je potřebné splnit podmínky, a to všechny současně, mezi které patří [6]:

- vysoká teplota,
- vysoký tlak,
- afinita materiálu břitu k materiálu obrobku,
- styk kovově čistých povrchů bez jakýchkoli kontaminovaných vrstev.

Na vznik nárůstku jsou obvykle náchylnější hliníkové slitiny a oceli s nižším obsahem uhlíku, které vytváří delší třísku, a tedy dochází k delšímu styku materiálu obrobku s materiálem nástroje [16]. Naopak u obráběných materiálů se sklonem k tvorbě krátké třísky nedochází ke vzniku nárůstku do takové míry, aby byla považována za kritickou [16]. Do této skupiny patří třeba oceli s vyšším obsahem uhlíku nebo litiny [16].

Adheze obráběného materiálu na čele nástroje vede k nepříznivé modifikaci jeho geometrie změnou hloubky řezu ($a_p \rightarrow a'_p$), poloměru zaoblění špičky ($r_n \rightarrow r'_n$), úhlu čela nástroje ($\gamma_n \rightarrow \gamma'_n$) a úhlu hřbetu nástroje ($\alpha_n \rightarrow \alpha'_n$). Modifikace geometrie řezného nástroje vlivem tvorby nárůstku je znázorněná na obr. 9.



Obr. 9 Modifikace geometrie řezné části nástroje vlivem tvorby nárůstku [6].

Difúze

Je chemický mechanismus opotřebení řezného nástroje, který vzniká přechodem atomů mezi obráběným materiálem a nástrojovým materiálem. Rychlost difúze, a tedy množství migrujících atomů, závisí zejména na velikosti atomů difundujících prvků a procesní teplotě [17].

Oxidace

Je chemický mechanismus opotřebení řezného nástroje, jehož příčinou je přítomnost kyslíku v okolním prostředí následkem čehož vznikají chemické sloučeniny (oxidy) na povrchu nástroje [12]. Oxidy různých materiálů mají různé vlastnosti. Například oxidy kobaltu v porovnání s oxidy hliníku vytváří porézní film, který je lehce odstraňován relativním pohybem třísky po nástroji, zatímco oxidy hliníku vytvářejí film mnohem pevnější a tvrdší [15].

Plastická deformace

Jedná se o mechanismus opotřebení, který zásadně ovlivní efektivitu řezání z pohledu silového zatížení z důvodu rozsáhle změny geometrie nástroje. Je převážně způsobený prudkými změnami teplotního a mechanického zatížení nástroje. [15].

Křehký lom

Tak jako mechanismus plastické deformace, tak i křehký lom ve většině případů zapříčiní okamžité ukončení procesu řezání. Hlavní příčinou vzniku tohoto mechanismu

opotrebení je prudká změna mechanického zatížení, která může být zapříčiněna např. nehomogenním složením materiálu [13].

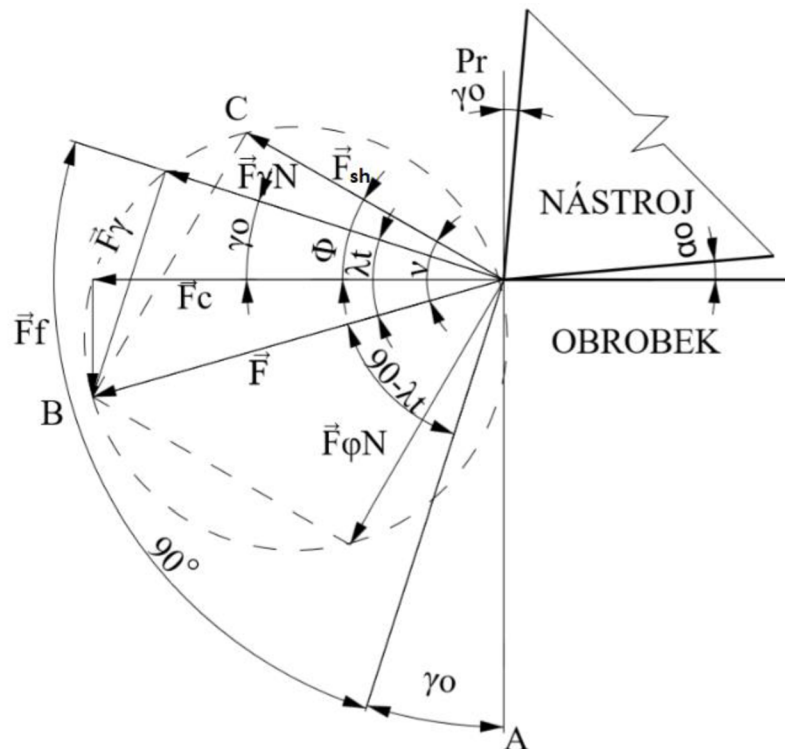
2 SILOVÉ ZATÍŽENÍ V PROCESU SOUSTRUŽENÍ

Silové zatížení je reakce řezného nástroje na odpor, který je kladen materiálem obrobku při vnikání řezného břitu nástroje do obrobku. Je primárně funkcí průřezu třísky, tedy posuvu a hloubky řezu, a vlastností materiálu [4]. Při obrábění jeho okamžitá velikost kolísá, a to zejména následkem strukturní variability materiálu a s tím spojených nekonstantních mechanických vlastností v celém svém objemu a také mechanismem tvorby třísky [13]. Síly pro obrábění jsou obecně značené jako \underline{F} a síly definující odpor materiálu jsou obecně značené jako \underline{R} [5]. Pro tyto síly lze dle třetího Newtonova pohybového zákona aplikovat rovnost podle vztahu 2.1.

$$F = -R \quad (2.1)$$

2.1 Úhel roviny stříhu a napjatosti ve střížné rovině

Velikost úhlu roviny stříhu, která je rovinou maximálních smykových napětí, má zásadní vliv na energetickou náročnost řezného procesu [5]. Rovnost sil v rovině stříhu lze na základě obr. 10 vyjádřit vztahem 2.2.



Obr. 10 Rozklad sil při ortogonálním řezání, podle [18].

$$F \cdot \cos(\nu) = F_{Sh} \quad (2.2)$$

Tečnou sílu F_{Sh} působící v rovině maximálních smykových napětí lze vyjádřit dle vztahu 2.3, nebo 2.4.

$$F_{Sh} = A_{Sh} \cdot \tau_{Sh} [N] \quad (2.3)$$

$$F_{Sh} = F_c \cdot \cos(\phi) - F_f \cdot \sin(\phi) [N] \quad (2.4)$$

Plocha roviny maximálních smykových napětí A_{Sh} je dána vztahem 2.5.

$$A_{Sh} = \frac{h_D}{\sin(\phi)} \cdot b_D [mm^2] \quad (2.5)$$

Pro stanovení úhlu sklonu roviny stříhu na základě principu minimální energetické náročnosti, který formuloval Merchant v roce 1945, lze definovat tuto závislost vztahem 2.6 [19].

$$F \cdot \cos(\nu) = \frac{h_D}{\sin(\phi)} \cdot b_D \cdot \tau_{sh} \quad (2.6)$$

Po úpravě z ní lze vyjádřit úhel roviny stříhu, a to ve tvaru, který je dán vztahem 2.7 [5].

$$\phi = \frac{\pi}{4} + \frac{\gamma_o}{2} - \frac{\lambda_t}{2} [rad] \quad (2.7)$$

Třecí úhel λ_t je definován vztahem 2.8 a to v závislosti na koeficientu tření μ [5].

$$\lambda_t = \arctg(\mu) [rad] \quad (2.8)$$

Koeficient tření μ je definován vztahem 2.9.

$$\mu = \frac{F_\gamma}{F_{\gamma N}} [rad] \quad (2.9)$$

Tečná síla F_γ působící na čele řezného nástroje je definována vztahem 2.10.

$$F_\gamma = F_f \cdot \sin(\gamma_o) + F_c \cdot \cos(\gamma_o) [N] \quad (2.10)$$

Normálová síla $F_{\gamma N}$ působící na čele řezného nástroje je definována vztahem 2.11.

$$F_{\gamma N} = F_f \cdot \cos(\gamma_o) - F_c \cdot \sin(\gamma_o) [N] \quad (2.11)$$

Pro získání úhlu λ_t lze do vztahu 2.8 dosadit vztahy 2.9, 2.10 a 2.11, a závislost tak definovat vztahem 2.12.

$$\lambda_t = \arctg \left(\frac{F_f \cdot \sin(\gamma_o) + F_c \cdot \cos(\gamma_o)}{F_f \cdot \cos(\gamma_o) - F_c \cdot \sin(\gamma_o)} \right) [rad] \quad (2.12)$$

Se zmenšujícím se úhlem sklonu roviny stříhu ϕ rostou smykové síly, jejichž dosažení je potřebné pro oddělení třísky od obráběného materiálu, a tedy roste energetická náročnost procesu řezání [15]. Smykové napětí ve střížné rovině lze odvodit dle vztahu 2.3 a to ve tvaru vztahu 2.13.

$$\tau_{sh} = \frac{F_{sh}}{A_{sh}} [MPa] \quad (2.13)$$

Normálové smluvní napětí je definováno vztahem 2.14.

$$\sigma_x = \frac{F_{shN}}{A_{sh}} [MPa] \quad (2.14)$$

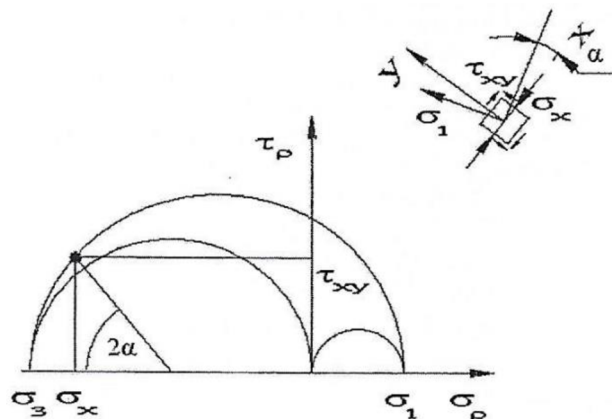
Normálovou sílu F_{shN} působící v rovině maximálních smykových napětí lze vyjádřit dle vztahu 2.15.

$$F_{shN} = F_c \cdot \sin(\phi) + F_f \cdot \cos(\phi) [N] \quad (2.15)$$

Maximální smykové napětí lze určit podle teorie maximálních smykových napětí, která předpokládá porušení materiálu v daném bodě při dosažení jeho mezní hodnoty bez ohledu na napjatost [20]. Maximální smykové napětí lze tedy určit dle vztahu 2.16.

$$\tau_{max} = \frac{\sigma_1 - \sigma_3}{2} [MPa] \quad (2.16)$$

Hlavní napětí pro rovinnou napjatost dle Mohrova diagramu na obr. 11 lze vyjádřit vztahem 2.17.



Obr. 11 Mohrov diagram a model elementárního prvku dvouosé napjatosti v zóně primární deformace při ortogonálním obrábění, podle [5].

$$\sigma_{1,3} = \frac{\sigma_x}{2} \pm \frac{1}{2} \cdot \sqrt{(\sigma_x^2 + 4 \cdot \tau_{xy})^2} [MPa] \quad (2.17)$$

Pro smykové napětí τ_{xy} platí rovnost definované vztahem 2.18.

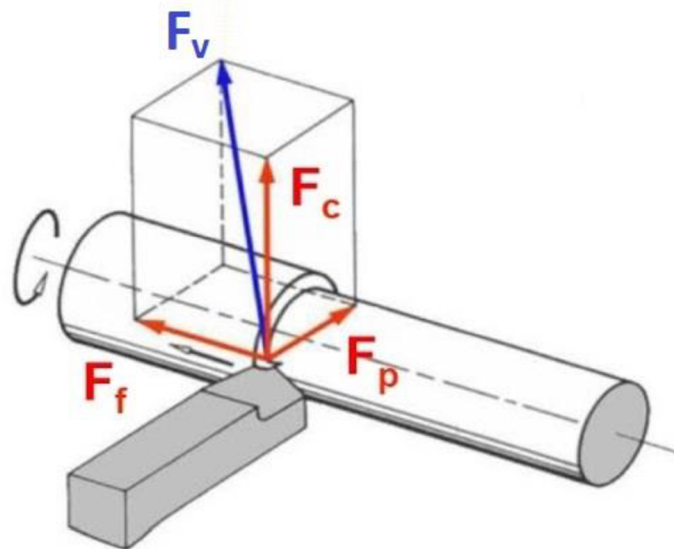
$$\tau_{xy} = \tau_{yx} = \tau_{sh} \quad (2.18)$$

2.2 Analýza silového zatížení nástroje a obrobku

Při obrábění vzniká v místě kontaktu obráběného materiálu s břitem řezného nástroje zejména tlakové a smykové zatížení, ale také třecí síly vznikající relativním pohybem nástroje vůči obrobku a odcházející tříšce [15].

Výsledná síla F_v vznikající při soustružení je tvořena třemi základními silami, které jsou definované jako [15]:

- řezná síla F_c , jejíž směr je tečný vůči obrobku a je z velké části důsledkem kontaktu a tření mezi nástrojem a obrobkem,
- posuvová síla F_f , jejíž směr je shodný se směrem posuvu nástroje a je závislá zejména na velikosti úhlu nastavení hlavního ostří,
- pasivní síla F_p , jejíž směr je radiální vůči obrobku a je závislá na poloměru zaoblení špičky nástroje a také velikosti úhlu nastavení hlavního ostří.



Obr. 12 Silové zatížení v procesu soustružení, podle [19].

Obrobek je v procesu soustružení silově namáhán obráběcím strojem a silami od nástroje. Namáhání od stroje vzniká při použití koníku, jehož přítlačná síla působí na obrobek axiálně a namáhá ho na vzpěr, zatímco pasivní síla nástroje zatěžuje obrobek na ohyb, řezná síla na krut a posuvová síla na vzpěr [22].

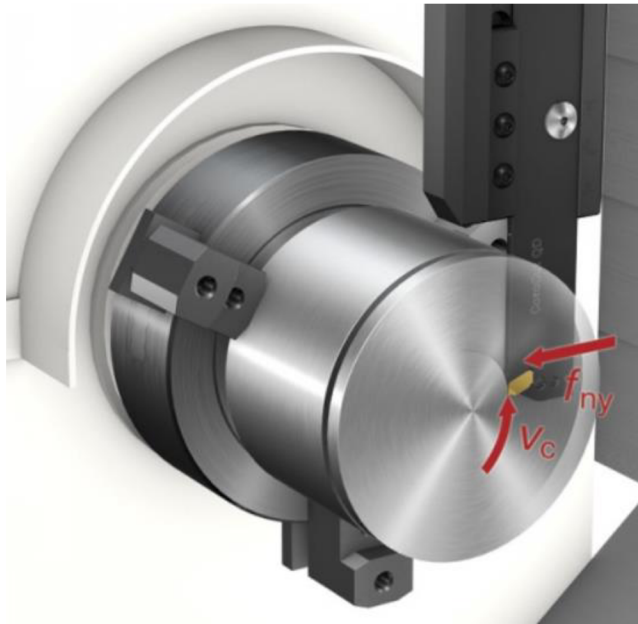
Soustružnický nůž je v procesu soustružení namáhán na vzpěr od vznikající pasivní síly a na ohyb od řezné a posuvové síly [22].

Při stanovení průhybu nástroje je možné vycházet ze zjednodušené náhrady v podobě jednostranně vetknutého nosníku s konstantním průřezem, který poskytne pouze orientační hodnoty průhybu (posunutí) od zatěžující síly ve směru jejího působení. Řešení posunutí volného konce takto zatížené náhrady lze stanovit dle vztahu 2.19.

$$w = \frac{F_{oz} \cdot L^3}{3 \cdot E \cdot I} [mm] \quad (2.19)$$

Konstrukce namáhána převážně na vzpěr (tlak) se vyznačuje vyšší únosností v porovnání s namáháním převážně na ohyb. To může být hnacím prostředkem pro konstruktéry nástrojů přicházet s netradičními konstrukčními konfiguracemi. Příkladem může být upichovací nástroj CoroCut® QD od společnosti Sandvik Coromant, který je znázorněn na obr. 13. Je navržen pro upichování s posuvem v ose Y, což konstrukci namáhá řeznou silou na vzpěr, a přináší tak snížení sklonu ke vzniku vibrací, zvýšení

stability a tuhosti, v důsledku čehož se snižuje velikost deformace nástroje na jednu šestinu v porovnání s klasickou konstrukcí [23].



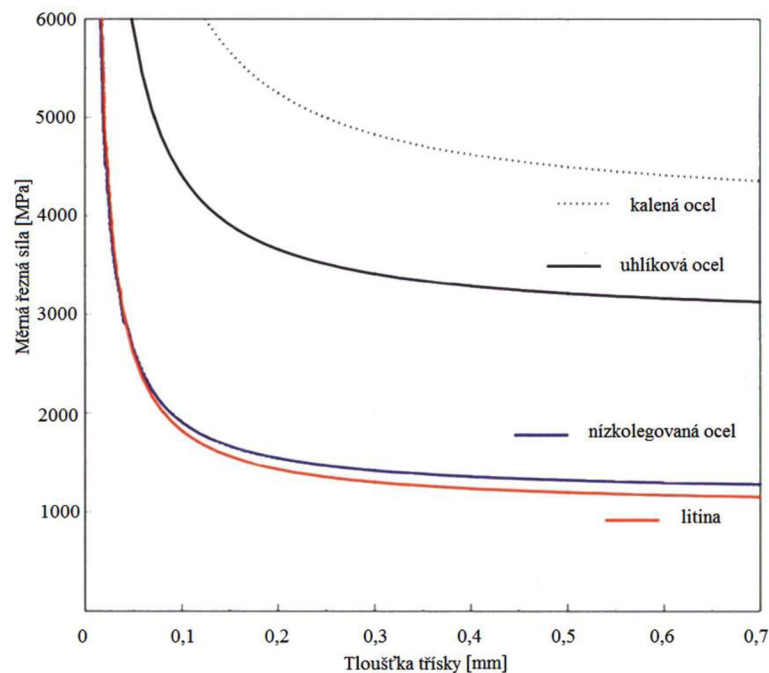
Obr. 13 Upichovací nástroj CoroCut® QD od společnosti Sandvik Coromant, pro upichování s posuvem v ose Y [24].

2.3 Analytické řešení silového zatížení

Řeznou sílu lze nejjednodušším způsobem vyjádřit v závislosti na měrné řezné síle nebo na měrném řezném odporu, jelikož zde lze uplatnit třetí Newtonův pohybový zákon. Řezná síla je závislá na různých faktorech, mezi které patří geometrie nástroje, řezné podmínky, teplota řezání a jiné. V praxi se nejvíc využívá závislost definovaná vztahem 2.20, která neuvažuje tyto faktory.

$$F_c = A_D \cdot k_c [N] \quad (2.20)$$

Závislost je možné modifikovat za pomoci koeficientů, například pro zohlednění vlivu chladicí emulze. I po takovémto rozšíření nám však hodnota měrného řezného odporu neposkytne dostatečně přesné výsledky pro studium silového zatížení v procesu soustružení a je vhodná převážně pro orientační výpočty a pro výpočty zohledňující její nepřesnost. Podle teorie obrábění dochází k poklesu měrného řezného odporu při zvětšování tloušťky odřezávané třísky [25]. Tato závislost je znázorněna grafem na obr. 14. Jedním z důvodů je zvýšení procesní teploty, které má za následek snížení měrného řezného odporu [4].



Obr. 14 Závislost měrné řezné síly na hloubce řezu pro litinu a nízkolegovanou, uhlíkovou a kalenou ocel [26].

Pro přesnější avšak složitější stanovení silového zatížení v procesu soustružení z hlediska potřebné znalosti materiálových konstant (C_{Fc} , C_{Ff} , C_{Fp}), exponentů vlivu hloubky řezu (x_{Fc} , x_{Ff} , x_{Fp}) a exponentů vlivu posuvu (y_{Fc} , y_{Ff} , y_{Fp}), lze použít vztah 2.21 pro stanovení velikosti řezné síly.

$$F_c = C_{Fc} \cdot a_p^{x_{Fc}} \cdot f^{y_{Fc}} [N] \quad (2.21)$$

Obdobně lze definovat také posuvovou sílu a to vztahem 2.22.

$$F_f = C_{Ff} \cdot a_p^{x_{Ff}} \cdot f^{y_{Ff}} [N] \quad (2.22)$$

Vztah pro pasivní sílu má tvar definovaný vztahem 2.23.

$$F_p = C_{Fp} \cdot a_p^{x_{Fp}} \cdot f^{y_{Fp}} [N] \quad (2.23)$$

Výslednou sílu působící v procesu soustružení lze tak definovat vztahem 2.24.

$$F_v = \sqrt{F_c^2 + F_f^2 + F_p^2} [N] \quad (2.24)$$

2.4 Řezný výkon v procesu soustružení

Proces třískového obrábění vyžaduje značnou řeznou sílu potřebnou pro oddělení třísky. Z ekonomických důvodů jsou výrobci řezných nástrojů nuceni vyvíjet energeticky efektivnější nástroje. Tato redukce energie potřebné na oddělení třísky může vést jednak ke snížení pořizovacích nákladů obráběcích strojů z důvodu možnosti použití pohonných jednotek s nižšími výkony, ale také může vést ke snížení provozních nákladů těchto strojů.

Velikost výkonu na vřetení obráběcího stroje potřebného na oddělení třísky lze definovat vztahem 2.25.

$$P_c = \frac{F_c \cdot v_c}{60} [W] \quad (2.25)$$

2.5 Vliv parametrů řezného procesu na velikost silového zatížení

Síla působící při obrábění je variabilní veličina, která je v průběhu řezného procesu ovlivňována řadou faktorů. Z důvodu vzájemné návaznosti parametrů řezání dochází k jejich vzájemnému ovlivňování. Příkladem může být změna řezné rychlosti a její vliv na teplotu řezného procesu. Mezi hlavní parametry, které ovlivňují velikost silového zatížení v procesu řezání patří [27]:

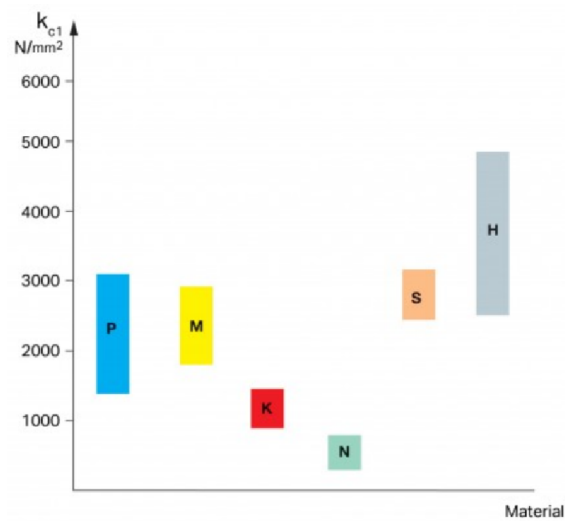
- a) průřez třísky,
- b) vlastnosti materiálu obrobku,
- c) řezná rychlost,
- d) geometrie řezného nástroje,
- e) procesní teplota a s ní spojená procesní kapalina.

2.5.1 Vliv průřezu třísky na velikost řezné síly

Průřez třísky je funkcí hloubky řezu, posuvu a úhlu nastavení hlavního ostří. Na velikost řezné síly má spolu s vlastnostmi materiálu primární vliv [27]. Obecně má zvyšující se posuv v porovnání se zvyšující se hloubkou řezu nižší vliv na její velikost, jelikož dochází ke snižování měrné řezné síly [28]. Proces se tak stává energeticky úspornější a to při zachování stejné produktivity řezného procesu.

2.5.2 Vliv materiálu obrobku na velikost jednotkového měrného řezného odporu

Z důvodu celkového průmyslového pokroku, jenž má za následek vývoj nespočtu druhů materiálu, není možné všechny tyto materiály shrnout v jednom reprezentativním grafu, a tak vliv materiálu obrobku na velikost silového zatížení lze nejlépe reprezentovat za pomoci diagramu na obr. 15, který je závislostí jednotkového měrného řezného odporu na řezných materiálech klasifikovaných podle DIN ISO 513.

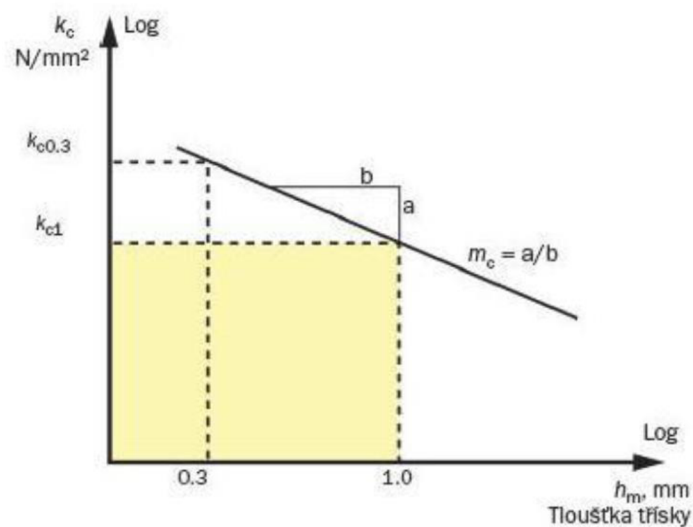


Obr. 15 Závislost jednotkového měrného řezného odporu na řezných materiálech klasifikovaných podle DIN ISO 513 [29].

Jednotkový měrný řezný odpor lze uvažovat za předpokladu plochy řezu o velikosti 1 mm^2 s tloušťkou odřezávané vrstvy 1 mm . Pro přepočítání jednotkového měrného řezného odporu na měrný řezný odpor lze použít vztah 2.26.

$$k_c = k_{c1} \cdot h_D^{-m_c} \cdot \left(1 - \frac{\gamma_o}{100}\right) [\text{MPa}] \quad (2.26)$$

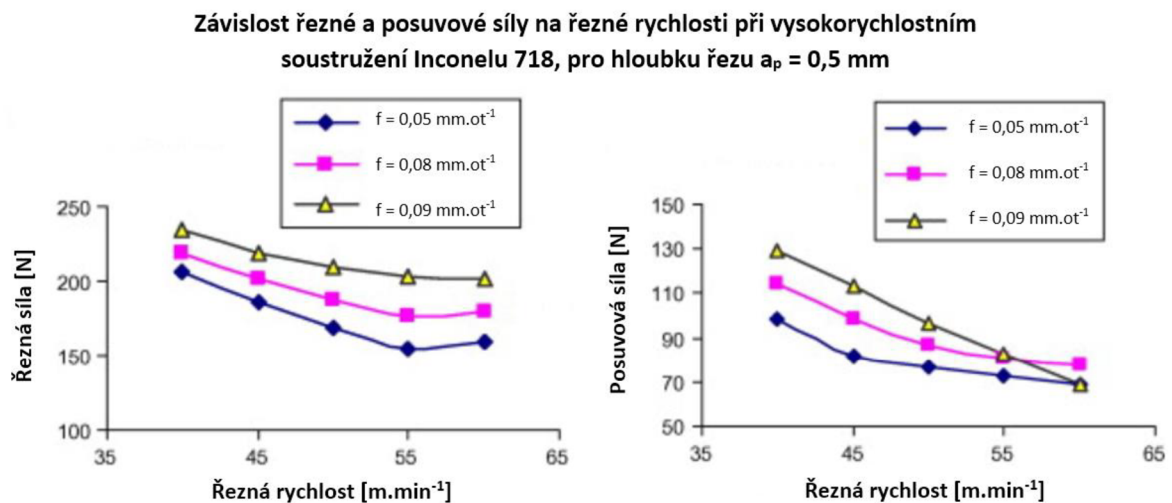
Pro tento přepočítání je kromě znalosti tloušťky odřezávané vrstvy h_D a úhlu čela v ortogonální rovině γ_o potřebná znalost koeficientu změny měrného řezného odporu v závislosti na tloušťce třísky m_c [25]. Tento koeficient lze určit podle názorného grafu na obr. 16.



Obr. 16 Stanovení koeficientu m_c [25].

2.5.3 Vliv řezné rychlosti na velikost silového zatížení

U většiny materiálů vede zvýšení řezné rychlosti do určité míry ke snížení silového zatížení [15]. Obecně lze říct, že všechny parametry, které vedou ke zvýšení procesní teploty, jsou také příčinou snížení měrného řezného odporu [27]. Na obr. 17 je znázorněn pokles řezné a posuvové síly při zvýšení řezné rychlosti v procesu vysokorychlostního soustružení Inconelu 718.



Obr. 17 Závislost řezné a posuvové síly na řezné rychlosti při vysokorychlostním soustružení Inconelu 718, podle [30].

Naopak u tvárných materiálů s vysokou tažností a se sklonem k deformačnímu zpevnění, vysokou tendencí k přilnavosti a abrazivitou, nastává enormní nárůst silového zatížení v oblasti nižších řezných rychlostí, a to kolem hodnoty $v_c = 20$ m.min⁻¹[6]. Příčinou je vznik nárůstku na čele nástroje, který nepříznivě mění jeho geometrii.

2.5.4 Vliv geometrie řezného nástroje na velikost silového zatížení

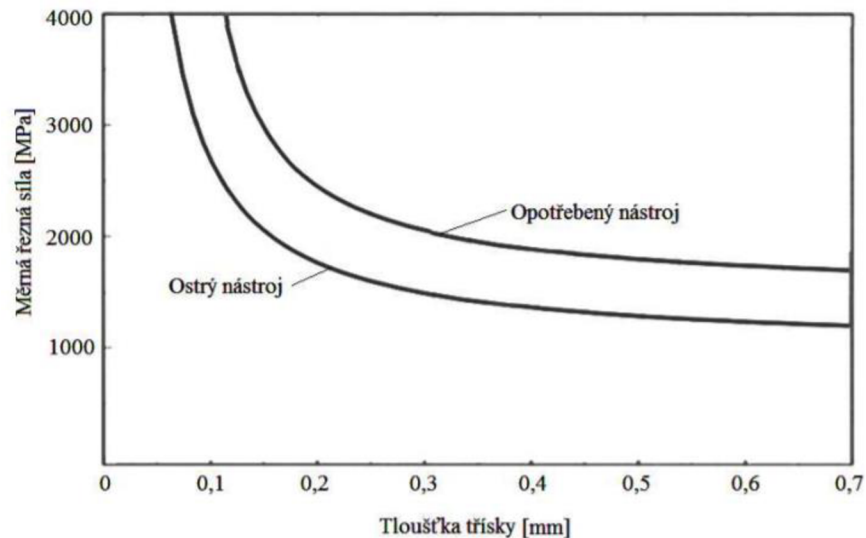
Z pohledu geometrie řezného nástroje lze silové zatížení ovlivnit dvěma způsoby, a to buď ovlivněním jeho velikostí, nebo ovlivněním jeho směru.

Při opotřebovávání řezného nástroje dochází ke zmenšování velikosti úhlu hřbetu a s tím spojenému nárůstu styčné plochy mezi hřbetem nástroje a obrobkem, což má za následek zvýšení tření, zatěžujících sil a tendence ke vzniku vibrací [31, 32]. Pozitivní úhel čela poskytuje snížení řezné síly [33]. Úhel sklonu ostří ovlivňuje velikost deformační práce a práce tření mezi nástrojem a třískou z důvodu ovlivňování jejího směru odvodu [13]. Úhel nastavení hlavního ostří ovlivňuje poměr mezi posuvovou a pasivní silou [5]. Poloměr zaoblení špičky v závislosti na hloubce řezu má nepříznivý vliv na nárůst pasivní síly, a tedy na zvýšení tendence ke vzniku vibrací v případě, že hloubka řezu má menší velikost než poloměr zaoblení špičky [34]. Mezi základní pravidla pro snížení tendence ke vzniku vibrací patří [33]:

- použití velkého úhlu nastavení hlavního ostří nástroje,
- použití nástroje s pozitivním úhlem čela,
- použití malého poloměru zaoblení a úhlu špičky nástroje,

- sledování opotřebení a stavu zaoblení řezné hrany nástroje,
- nastavení velikosti hloubky řezu větší než poloměr zaoblení špičky.

Při opotřebení nástroje dochází ke změně jeho geometrie, která má za následek nežádoucí zvýšení měrné řezné síly. Rozdíl ve velikosti měrné řezné síly mezi ostrým a opotřebovaným nástrojem v závislosti na tloušťce třísky je znázorněn na obr. 18.



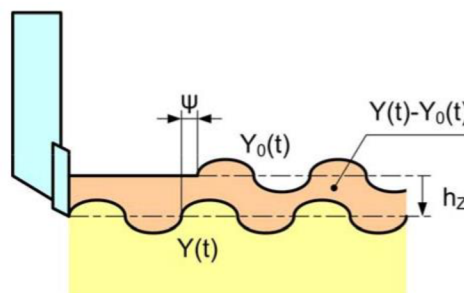
Obr. 18 Změna závislosti měrné řezné síly uhlíkové oceli na tloušťce třísky z důvodu opotřebení nástroje [26].

2.6 Samobuzené kmitání v procesu soustružení

Samobuzené kmitání soustavy stroj – nástroj – obrobek čerpá energii generovanou řezným procesem a nutí tuto soustavu konat kmitavý pohyb, což má za následek generování další energie [35]. Tento jev doprovází hluk, silné vibrace a zhoršení kvality obrobeneho povrchu, což může mít za následek nejen obrobek v nevyhovující kvalitě, ale také poškození stroje a nástroje [36].

Regenerativní princip

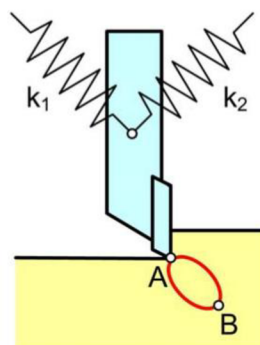
Je jedním ze dvou principů popisujících možnost vzniku tohoto jevu, který je založený na budící síle vznikající z proměnlivé hloubky řezu [37]. Ta je zapříčiněná fázovým posunem vlnitostí mezi jednotlivými řezy tak, jak je znázorněno na obr.19. Podle regenerativního principu je rozhodujícím faktorem, zda nastane samobuzené kmitání soustavy, právě velikost tohoto fázového posunu [38].



Obr. 19 Regenerativní princip [37].

Princip polohové vazby

Princip polohové vazby je druhým principem vzniku samobuzeného kmitání, jehož podmínkou je existence dvou, vzájemně kolmých, dominantních tvarů kmitů mezi nástrojem a obrobkem s různou vlastní frekvencí [38]. Budící impuls rozkmitá soustavu, důsledkem čehož se břit nástroje pohybuje po eliptické dráze, jako je znázorněno na obr. 20. Z důvodu nekonstantního průřezu třísky a silového zatížení při takovémto pohybu může dojít k nárůstu amplitudy kmitů a nestabilitě procesu [37]. Rozhodujícím faktorem pro vznik tohoto principu vzniku samobuzeného kmitání je vzájemná směrová orientace rezné síly a kmitavého pohybu stroje [38].



Obr. 20 Princip polohové vazby [37].

3 MĚŘENÍ SILOVÉHO ZATÍŽENÍ V PROCESU SOUSTRUŽENÍ

Znalost silového zatížení v procesu obrábění má primární význam pro dimenzování řezného nástroje, stroje a upínacího zařízení. Lze ji ale také aplikovat k predikci dynamické stability řezného procesu nebo pro volbu vhodné strategie obrábění [39]. Jednou z rozvíjejících se oblastí pro využití znalosti mechanického zatížení je tvorba inteligentních obráběcích strategií, kdy je stroj schopen zpracovat data z měření, v reálném čase je aplikovat, a vylepšit tak proces změnou některých z řezných parametrů [40].

Experimentální metody lze rozdělit na přímé a nepřímé. Zatímco přímé metody měření silového zatížení jsou založené na měření deformací v obráběcí soustavě za pomoci dynamometrů, nepřímé metody vycházejí převážně ze studia výkonu elektromotoru obráběcího stroje [13].

Nepřímou metodu měření silového zatížení v procesu soustružení, která je závislostí zatěžovací síly na výkonu elektromotoru obráběcího stroje, lze uplatnit například v každodenním provozu na detekci nadměrného opotřebení nebo lomového porušení nástroje. Tato metoda však nepřináší dostatečně přesné a obsáhle výsledky měření, a proto se v případě vyšších požadavků na přesnost měření při studiu zatěžování obráběcí soustavy uplatňují metody přímé.

3.1 Nepřímé metody měření silového zatížení

Pro nepřímé stanovení silového zatížení v procesu soustružení se využívají metody, které vycházejí ze vztahů mezi zatěžujícími silami a výkony elektromotorů pohánějících vřeteno nebo posuvy stroje. V praxi se často využívá metoda, která je založená na závislosti mezi výkonem na vřetenu obráběcího stroje a řeznou silou, již lze touto metodou stanovit dle vztahu 3.1.

$$F_c = \frac{P_c \cdot 60}{v_c} [N] \quad (3.1)$$

Výkon na vřetenu obráběcího stroje, který odpovídá dané řezné síle, je roven rozdílu výkonů v zátěži a naprázdno dle vztahu 3.2 [41].

$$P_c = P_z - P_{na} [W] \quad (3.2)$$

V současnosti se pro pohon vřeten, ale i posuvů CNC obráběcích strojů využívají servopohony napájené střídavým proudem [42]. Měření je možné provést dvojitým způsobem:

- využitím výstupních hodnot příkonu elektromotoru vřetene z dat měřených strojem,
- vlastní měření napětí a proudu na svorkách elektromotoru.

Pro třífázovou soustavu se souměrnou zátěží lze definovat závislost činného příkonu na fázovém napětí a proudu pomocí vztahu 3.3.

$$P_o = 3 \cdot U_f \cdot I_f \cdot \cos \varphi \quad (3.3)$$

Pokud měříme napětí a proud na svorkách elektromotoru se zapojením do hvězdy, platí, že fázový proud je roven proudu síťovému podle vztahu 3.4 [43]. Pro fázové napětí v závislosti na síťovém platí vztah 3.5, a je tedy možné odvodit vztah 3.6 pro činný příkon elektromotoru zapojeného do hvězdy, který vznikne dosazením do vztahu 3.3 [43].

$$I_f = I \quad (3.4)$$

$$U_f = \frac{U}{\sqrt{3}} \quad (3.5)$$

$$P_0 = 3 \cdot \frac{U}{\sqrt{3}} \cdot I \cdot \cos \varphi = \sqrt{3} \cdot U \cdot I \cdot \cos \varphi [W] \quad (3.6)$$

Pokud měříme napětí a proud na svorkách elektromotoru se zapojením do trojúhelníku, platí, že fázové napětí je rovno síťovému napětí podle vztahu 3.7 [43]. Pro fázový proud v závislosti na síťovém platí vztah 3.8, a lze tedy odvodit vztah 3.9 pro činný příkon elektromotoru zapojeného do trojúhelníku, který vznikne dosazením do vztahu 3.3 [43].

$$U_f = U \quad (3.7)$$

$$I_f = \frac{I}{\sqrt{3}} \quad (3.8)$$

$$P_0 = 3 \cdot U \cdot \frac{I}{\sqrt{3}} \cdot \cos \varphi = \sqrt{3} \cdot U \cdot I \cdot \cos \varphi [W] \quad (3.9)$$

Ze vztahu 3.6 a vztahu 3.7 je zjevné, že při výpočtu příkonu elektromotoru z měření proudu a napětí na jeho svorkách nezáleží na typu zapojení.

Při využití měřených dat, a také při vlastním měření je možné stanovit pouze příkon elektromotoru. Pro stanovení výkonu na vřetení je kromě znalosti příkonu nezbytná také znalost:

- účinníku,
- účinnosti elektromotoru,
- účinnosti pohonné mechanické soustavy.

Účinník je poměrem činného a zdánlivého výkonu [44]. Je označován jako $\cos \varphi$, kde φ je velikost fázového posuvu mezi napětím a proudem v harmonickém střídavém obvodu [44].

Účinnost elektromotoru je ve většině případů uváděná výrobcem a je závislá na velikosti zatěžování [45].

Účinnost pohonné mechanické soustavy je závislá na typu převodu pohonu, a také na její celkové konstrukci, kterou z důvodu velkého množství konfigurací není snadné specifikovat jednou konkrétní hodnotou. V praxi se často využívá řemenový převod pro jeho tišší a klidnější chod v porovnání s ozubeným převodem [46]. Účinnost klínových řemenů při instalaci dosahuje hodnot kolem 97 %, nicméně z důvodů ztráty předpětí při

dlouhodobém bezúdržbovém provozu jejich účinnost klesá až pod 90 % [46]. V případě použití ozubených řemenů je možné dosáhnout účinnosti kolem 98 % [46].

Lze tak stanovit obecný výkon elektromotoru v závislosti na jeho příkonu, jeho účinnosti a účinnosti mechanické pohonné soustavy dle vztahu 3.10.

$$P = P_0 \cdot \eta \cdot \eta_m [W] \quad (3.10)$$

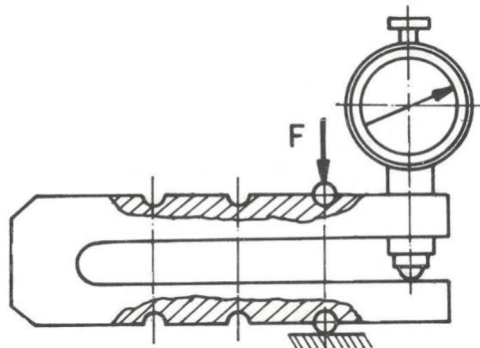
Pro stanovení řezné síly lze tedy použít vztah 3.11.

$$F_c = \frac{(\sqrt{3} \cdot U_z \cdot I_z \cdot \eta_z - \sqrt{3} \cdot U_{na} \cdot I_{na} \cdot \eta_{na}) \cdot \cos \varphi \cdot \eta_m \cdot 60}{v_c} [N] \quad (3.11)$$

3.2 Přímé metody měření silového zatížení

Od počátku vzniku oboru zabývajícího se metrologií silového zatížení v procesech obrábění bylo vyvinuto několik druhů měřících zařízení – dynamometrů založených na různých principech měření. Z tohoto hlediska lze dynamometry rozdělit na mechanické, hydraulické, pneumatické, elektrické, optické a jiné [13].

Mechanické dynamometry pracují na bázi měření deformace pružného členu (pružina, kroužek, třmen, nosník atd.) například za pomoci úchylkoměru, a to přímo, nebo prostřednictvím násobícího mechanismu [39]. Hlavním představitelem tohoto typu dynamometru je třmenový mechanický dynamometr vyobrazený na obr. 21 s rozsahem zatížení až do 10 000N [39].



Obr. 21 Třmenový mechanický dynamometr [13].

Hydraulické dynamometry pracují na principu měření tlaku kapaliny za pomoci manometru, jehož změna je způsobena pohybem pístu nebo membrány jako důsledek účinku působící síly [41].

Pneumatické dynamometry jsou založeny na změně tlaku nebo průtoku v závislosti na změně výtokového průřezu v deformačním elementu [41].

Elektrické dynamometry pracují na principu mechanicko-elektrické transformace a podle jejich charakteru je lze rozdělit na [13]:

- parametrické – pracují na principu změny jednoho z parametrů elektrického obvodu – indukční, kapacitní a odporové dynamometry,
- generátorové – pracují na principu vzniku napětí nebo proudu při deformaci měřícího elementu – piezoelektrické dynamometry.

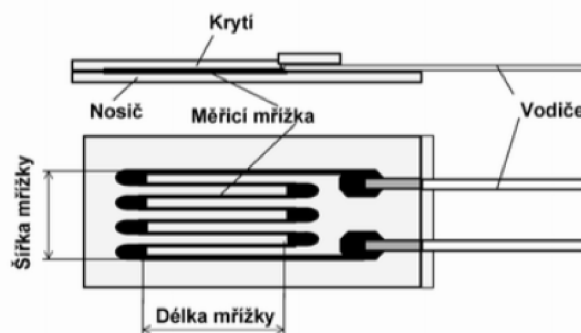
3.3 Fyzikální podstata piezoelektrických a tenzometrických odporových senzorů

Důsledkem rychlého pokroku ve vývoji měřicí techniky, narůstajících požadavků na přesnost měření a v neposlední řadě také z důvodu lepšího pochopení procesů třískového obrábění, je v současnosti měření silového zatížení v procesu obrábění založeno zejména na dvou fyzikálních základech, a to na piezoelektrickém jevu a na změně odporu vodiče v závislosti na jeho deformaci.

Piezoelektrický jev je schopnost krystalu generovat elektrické napětí při jeho deformaci vlivem zatěžující síly [47]. Deformace způsobí vzdálení elektrických těžišť kladných a záporných iontů, což vede ke vzniku náboje [48]. Při obráceném piezoelektrickém jevu dochází k deformaci krystalu pod vlivem elektrického pole [49]. Základním předpokladem pro vznik piezoelektrického jevu v krystalu je absence středu symetrie [50]. Jedním z nejdůležitějších piezoelektrických krystalů je křemen (SiO_2) [47].

U tenzometrických odporových senzorů se uplatňuje měření změny elektrického odporu, která je zapříčiněná deformací pevně spojeného senzoru se zatěžovaným dílem. Senzor je tvořen odporovým vodičem nebo polovodičem a při zatížení dochází ke změně jeho délky a průřezu. Polovodičové tenzometry se vyznačují vyšší citlivostí v porovnání s kovovými, nicméně pro aplikace vyžadující zvýšenou přesnost se využívají kovové (fóliové) tenzometry, a to také pro svůj lineární charakter [51]. Změnu odporu vodiče v tenzometrickém senzoru s lineární charakteristikou lze v závislosti na změně rozměrové charakteristiky vodiče definovat vztahem 3.12. Konstrukce odporového tenzometrického senzoru je znázorněná na obr. 22.

$$\Delta_R = \rho \cdot \frac{\Delta_l}{\Delta_S} [\Omega] \quad (3.12)$$



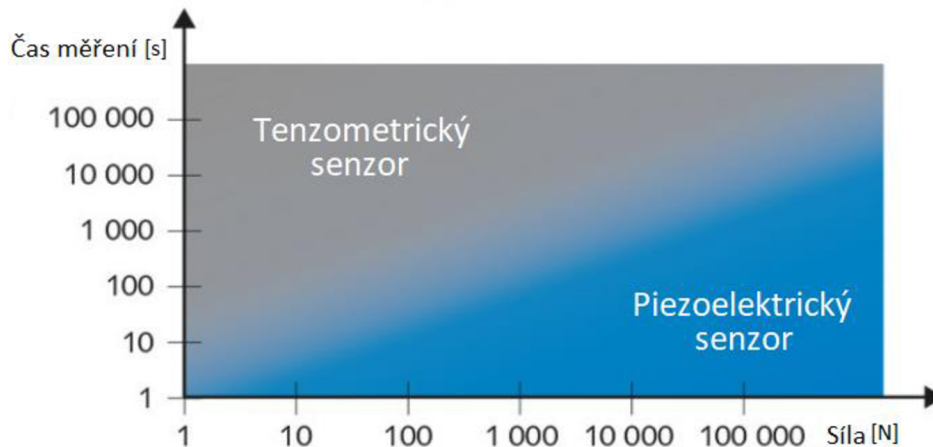
Obr. 22 Konstrukce odporového tenzometrického senzoru [51].

3.4 Piezoelektrický versus tenzometrický senzor

Zhruba pro 80% veškerých měření lze aplikovat piezoelektrické i tenzometrické senzory [52]. Druh měřicího senzoru je pak ve většině případů závislý hlavně na požadavcích a prioritách uživatele.

Mezi hlavní výhodu použití piezoelektrických senzorů patří malá deformace měřicího zařízení, což vede k možnosti dimenzování tužších soustav s vlastním kmitáním o vysoké frekvenci a měření velmi rychlých nebo vysokofrekvenčních dějů [52]. K výhodám

patří také ochrana proti přetížení a velký měřicí rozsah [48]. Naopak k nevýhodám piezoelektrických senzorů patří nutnost použití speciálních kabelů a zesilovačů se vstupy o velkém odporu nebo nemožnost měření statických dějů z důvodu ztráty generovaného náboje v piezoelektrickém krystalu [53]. Na obr. 23 je grafem závislosti času měření na velikosti zatížení znázorněná oblast použití tenzometrických a piezoelektrických senzorů.

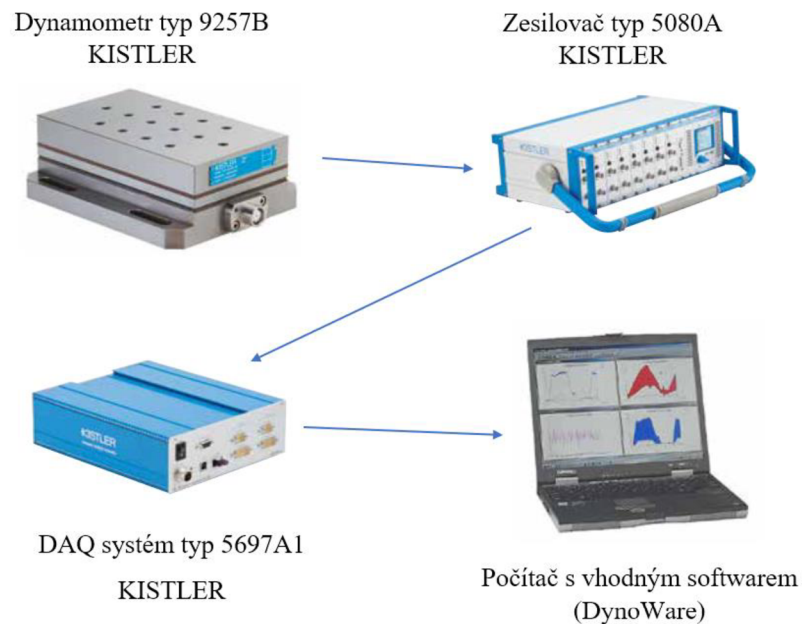


Obr. 23 Oblast použití tenzometrických a piezoelektrických senzorů v závislosti na čase měření a velikosti zatížení, podle [52].

K výhodám tenzometrických senzorů lze zařadit stabilitu měření pro aplikace s dlouhým časovým horizontem a lepší korekce odchylek měření způsobené teplotním zatížením [54]. Mezi hlavní nevýhody použití tenzometrických senzorů patří kvalita výstupného signálu, která se zvyšuje se zvyšující se pružnou deformací [54]. To vede k vlastnímu kmitání soustavy s nízkou frekvencí, což představuje značnou nevýhodu při aplikaci vyžadující velmi rychlé nebo vysokofrekvenční měření [52]. Poměrně velká pružná deformace v porovnání s deformací piezoelektrického krystalu má rovněž nepříznivý vliv na únavu materiálu [52].

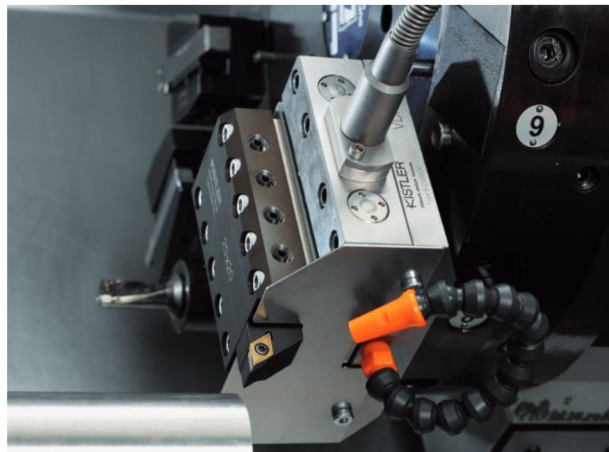
3.5 Měřicí aparatura

Měřicí aparatura pro měření silového zatížení v procesech obrábění se skládá z dynamometru, zesilovače, DAQ systému a počítače s vhodným softwarem pro práci s měřenými daty. Její schematické znázornění je na obr. 24.



Obr. 24 Měřicí aparatura pro měření silového zatížení v procesu soustružení, podle [55].

Dynamometry se dle základního rozdělení dělí na stacionární a rotační [56]. Pro analýzu silového zatížení v procesu soustružení se aplikují modulární, stacionární dynamometry, které se ve většině případů umísťují do revolverové (nástrojové) hlavy a nástroj je za pomoci vhodného adaptéru upevněn k dynamometru [57]. Na obr. 25 je znázorněná příkladná aplikace umístění dynamometru v revolverové hlavě CNC soustruhu.



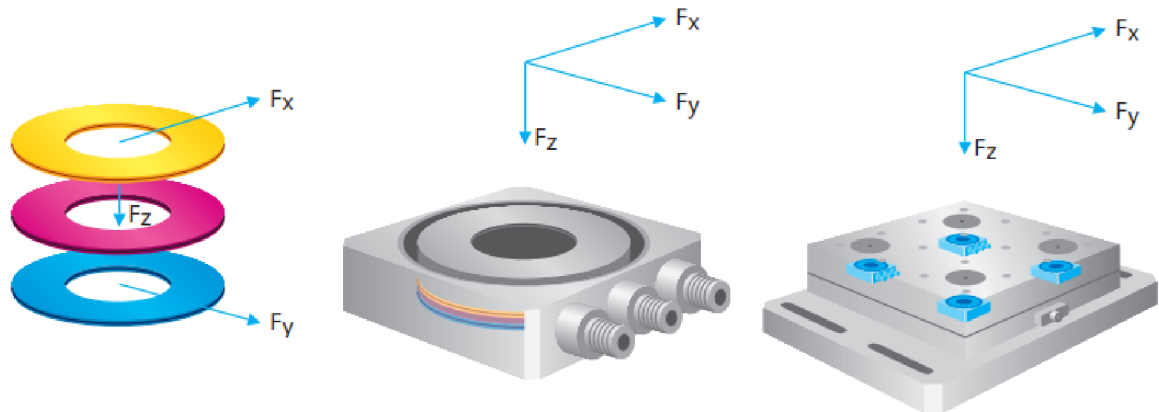
Obr. 25 Umístění dynamometru v revolverové hlavě CNC soustruhu [57].

Při změně zatížení dynamometru dochází ke změně intenzity elektrického náboje generovaného v piezoelektrickém senzoru. Aby bylo možné tuto intenzitu náboje měřit s požadovanou přesností, je potřebné ji zesílit a převést na výstupní napětí, které může být dále zpracováno [58]. Tato konverze probíhá v zesilovači s vysokým vnitřním zesílením a kapacitní zpětnou vazbou [57].

Výstupní signál v podobě elektrického napětí je dále zpracován v DAQ systému (datové sběrnici) a následně je možné tyto data vyhodnocovat, prezentovat a dokumentovat ve vhodném softwaru, například v programu DynoWare od společnosti Kistler [59, 60].

3.6 Stacionární dynamometry pro měření silového zatížení v procesu soustružení

Při analýze silového zatížení v procesu soustružení se ve většině aplikací uplatňují tří-komponentní dynamometry [57]. Jejich konstrukce je tvořena ze čtyř tří-komponentních piezoelektrických senzorů, které jsou uloženy mezi dvěma deskami a jejich schematické znázornění je zobrazeno na obr. 26 [57].



Obr. 26 Konstrukce tří-komponentního dynamometru, podle [41].

Mezi jejich hlavní výhody patří univerzálnost, robustnost konstrukce a absence rotace souřadného systému [57].

V senzorech je potřebné vytvořit předpětí, které je zajištěno šrouby procházejícími přímo středem každého ze senzorů, a to z důvodu zajištění linearitu a schopnosti měření smykových zatížení [57]. Konstrukci stacionárních dynamometrů lze z hlediska orientace předpětí piezoelektrických senzorů rozdělit na dynamometry s vertikálním a horizontálním předpětím [61].

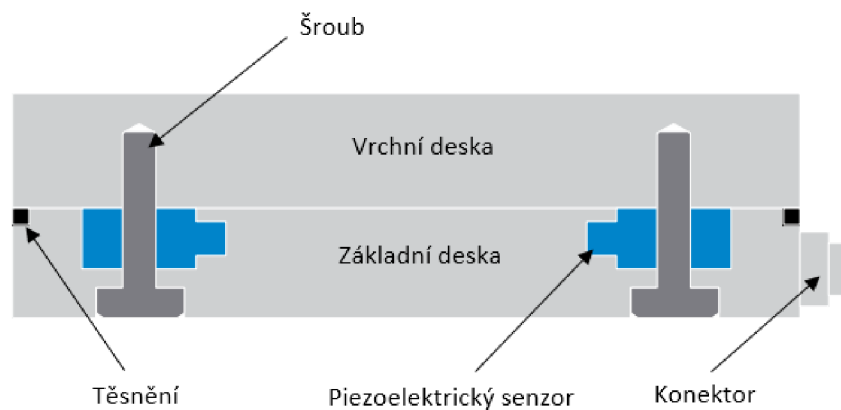
Přepojení senzorů je realizováno tak, že kromě přímých měřených silových složek F_x , F_y a F_z je možné nepřímo měřit kroutící momenty M_x , M_y a M_z , a to propočtem ze silových složek [57].

Z důvodu dosažení měření s požadovanou kvalitou jsou na dynamometry kladené základní požadavky, kterými jsou [13]:

- a) tuhost dynamometrů,
- b) citlivost dynamometrů,
- c) stálost měřených údajů,
- d) reprodukovatelnost měřených výsledků,
- e) konstrukce dynamometrů.

Dynamometr s vertikálním předpětím

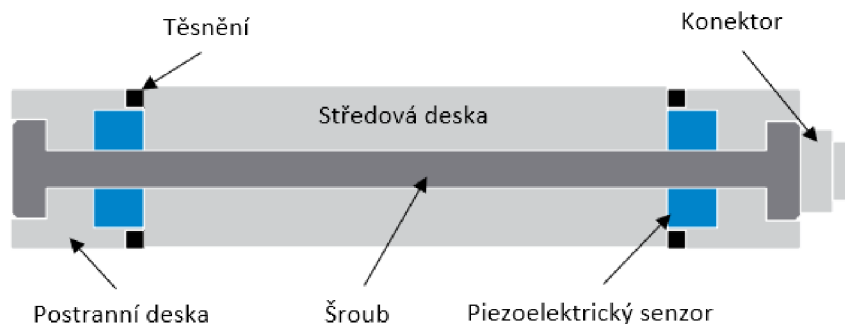
Je používanější, klasická konfigurace, kde jsou senzory umístěny mezi základní a vrchní deskou dynamometru a požadované předpětí je vytvořeno šrouby spojujícími tyto desky a procházejícími středem senzorů [61]. Mezi hlavní výhodu této konfigurace patří větší měřicí rozsah [61]. Schematické znázornění dynamometru s vertikálním předpětím je vyobrazeno na obr. 27.



Obr. 27 Konstrukce dynamometru s vertikálním předpětím, podle [57].

Dynamometr s horizontálním předpětím

Tato konfigurace dynamometrů má senzory umístěné v párech [61]. Mezi senzory a na obou stranách jsou desky, které jsou spojeny šroubovým spojem vytvářejícím požadované předpětí senzorů, které má horizontální směr [57]. Mezi hlavní výhody horizontální konfigurace dynamometru patří nižší výška, vyšší vlastní frekvence a významná redukce teplotního ovlivnění měření [61]. Schematické znázornění dynamometru s horizontálním předpětím je vyobrazeno na obr. 28.



Obr. 28 Konstrukce dynamometru horizontálním předpětím, podle [57].

3.7 Univerzální dynamometr Kistler typ 9257B

Dynamometr Kistler typ 9257B zobrazen na obr. 29 je dynamometr s vertikálním předpětím piezoelektrických senzorů sloužící pro univerzální použití – jak pro aplikaci v procesu soustružení, tak v procesu frézování či broušení [2].

Robustní konstrukce poskytuje vysokou tuhost, stabilitu a spolehlivost měření a vysokou vlastní frekvenci kmitání, což umožňuje měření rychlého a vysokofrekvenčního charakteru zatěžování [55]. Měření zajišťuje soustava čtyř tří-komponentních piezoelektrických senzorů [55]. V tabulce 1 jsou uvedeny jeho základní parametry.

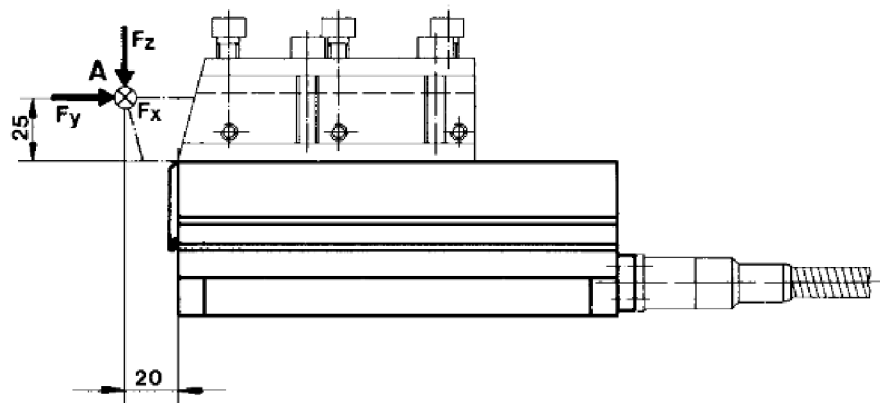


Obr. 29 Dynamometr Kistler typ 9257B [55].

Tabulka 1 Základní parametry dynamometru Kistler typ 9257B, podle [61].

KISTLER typ 9257B		
Měřicí rozsah [kN]	F_x, F_y, F_z	-5 až 5
	F_z (pro F_x a $F_y \leq 0,5 \cdot F_z$)	-5 až 10
Citlivost [pC/N]	F_x, F_y	-7,5
	F_y	-3,7
Linearita [% FSO]	F_x, F_y, F_z	$\leq \pm 1$
Hystereze [% FSO]	F_x, F_y, F_z	≤ 1
Vlastní frekvence [kHz]	$f_n(x, y, z)$	3,5

Pozn.: Rozsah měřitelného zatížení je vztažen k bodu A, jehož poloha je v bokorysu dynamometru znázorněná na obr. 30 [55].



Obr. 30 Poloha referenčního bodu a orientace souřadného systému dynamometru KISTLER typ 9257B, podle [55].

Pro měření pouze silových složek lze dynamometr pomocí připojovacího kabelu Kistler typ 1687B5 propojit se zesilovačem Kistler typ 5080Axx3x001 nebo Kistler typ 5167A41xK [61]. V případě potřeby měření také krouticích momentů lze za pomoci propojovacího kabelu Kistler typ 1677A5 provést přepojení se zesilovačem Kistler typ 5080Axx8x004 nebo Kistler typ 5167A81xK [61].

3.8 Kompaktní dynamometr Kistler typ 9119AA2

Dynamometr s horizontálním předpětím piezoelektrických senzorů s kompaktní konstrukcí o vysoké vlastní frekvenci, která umožňuje měření s vysokou citlivostí [62]. Je vhodný především k měření silového zatížení v oblastech precizního soustružení, jako je například mikroobrábění, dokončování anebo obrábění křehkých materiálů [62]. Měření zajišťuje konfigurace čtyř tří-komponentních piezoelektrických senzorů [2]. Dynamometr Kistler typ 9119AA2 je zobrazen na obr. 31. V tabulce 2 jsou uvedeny jeho základní parametry.

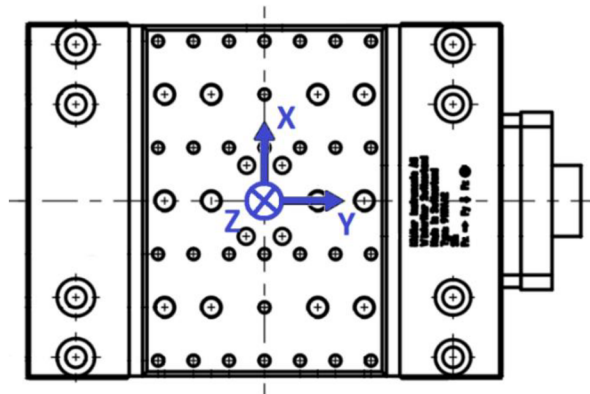


Obr. 31 Dynamometr Kistler typ 9119AA2 [62].

Tabulka 2 Základní parametry dynamometru Kistler typ 9119AA2, podle [61].

KISTLER typ 9119AA2		
Měřicí rozsah [kN]	F_x, F_y, F_z	-4 až 4
Měřicí rozsah [Nm]	M_x, M_y	-125 až 125
	M_z	-250 až 250
Citlivost [pC/N]	F_x, F_z	-26
	F_y	-13
Linearita [% FSO]	(0 až 10) % FSO	$\leq \pm 0,5$
	(10 až 100) % FSO	$\leq \pm 0,3$
Hystereze [% FSO]	F_x, F_y, F_z	$\leq \pm 0,5$
	(0 až 10) % FSO	$\leq \pm 0,5$
	F_x, F_y, F_z	$\leq \pm 0,3$
Vlastní frekvence [kHz]	$f_n(x, y, z)$	6,0; 6,4; 6,3

Stejně jako u univerzálního dynamometru Kistler typ 9257B, tak i u dynamometru Kistler typ 9119AA2 lze za pomoci přípojovacího kabelu Kistler typ 1687B5 propojit dynamometr se zesilovačem Kistler typ 5080Axx3x001 nebo Kistler typ 5167A41xK pro potřebu měření pouze silových složek [61]. Pro potřeby měření také krouticích momentů lze za pomoci propojovacího kabelu Kistler typ 1677A5 přepojení se zesilovačem Kistler typ 5080Axx8x004 nebo Kistler typ 5167A81xK [61]. Orientace souřadného systému dynamometru Kistler typ 9119AA2 je znázorněná na obr. 32.



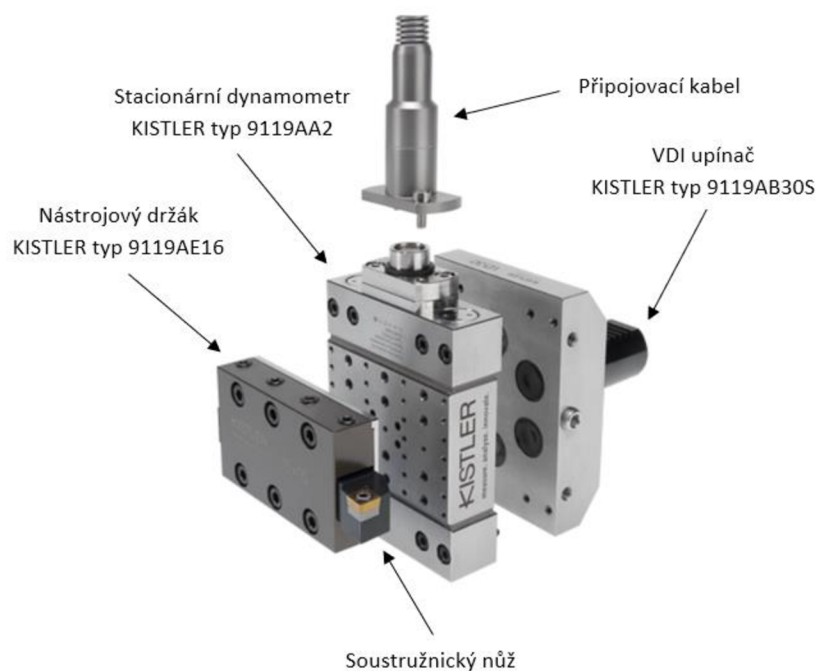
Obr. 32 Orientace souřadného systému dynamometru KISTLER typ 9119AA2, podle [62].

3.9 Možnosti upínání soustavy nástroj – dynamometr

Při výběru vhodné upínací konfigurace soustavy nástroj – dynamometr je potřeba hledět na základní požadavky, které jsou pro laboratorní podmínky závislé na požadavcích a cílech experimentálního měření. Mezi základní kritéria upínání nástroje v procesu výroby patří [63]:

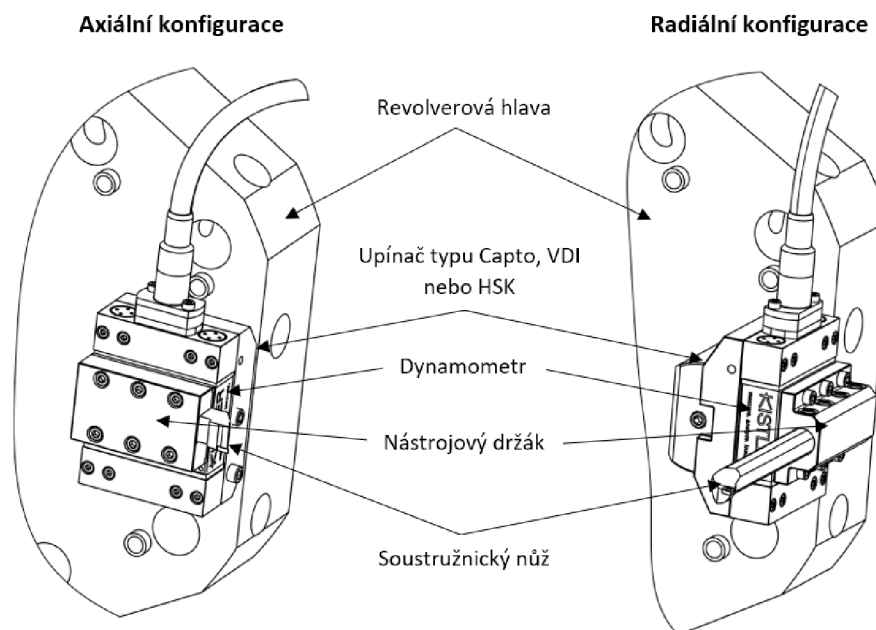
- typ operace,
- tuhost upínací soustavy,
- bezpečnost,
- časová náročnost upínání,
- jednoduchost upínání,
- náklady na upínací zařízení,
- životnost upínacího zařízení.

Přímé upnutí dynamometru lze provádět na jakoukoliv čistou a broušenou plochu, například na stůl obráběcího stroje za pomoci šroubu nebo magnetické upínací desky [55]. Pro případ upínání do revolverové hlavy je možné použít upínač s normalizovanou částí Capto, VDI nebo HSK [62]. Na obr. 33 je znázorněná konfigurace upínání soustavy nástroj – dynamometr s použitím přímého upínače s normalizovanou VDI částí.



Obr. 33 Konfigurace upínání soustavy nástroj – dynamometr, podle [3].

Pro výběr správné konfigurace upínání je také důležitá orientace montáže dynamometru. Ta může být axiální pro obrábění vnějších ploch, nebo radiální pro obrábění vnitřních ploch. Tyto dvě možnosti konfigurace upínání jsou znázorněné na obr. 34.



Obr. 34 Axiální (vlevo) a radiální (vpravo) konfigurace montáže dynamometru, podle [62].

Při volbě upínání nástroje je potřebné hledět na kompatibilitu nástrojového držáku s dynamometrem a na tvar a rozměry těla nástroje.

3.10 Kalibrace piezoelektrických dynamometrů

Tak jako každé měřicí zařízení, tak i dynamometry vykazují v dlouhodobém časovém horizontu nestabilitu měření. Tuto nestabilitu lze také pojmenovat jako tzv. drift, který je způsoben převážně opotřebením z používání, stárnutím a vlivy okolního prostředí [64]. Pro měření v požadované přesnosti je tedy nutné dynamometry v pravidelných intervalech kalibrovat pro zjištění odchylky měření a následně za jejich pomoci provést buď přímé seřízení zařízení nebo odchylku implementovat za pomoci korekce ve výsledcích měření.

V minulosti se kalibrování a zjišťování závislosti mezi deformací a výstupní měřenou veličinou pro dynamometry aplikované při studiu zatěžovacích sil v procesu soustružení zajišťovalo převážně tzv. cejchováním dynamometrů [13].

V současnosti se piezoelektrické senzory obvykle kalibrují kontinuální procedurou, kdy velikost zatížení narůstá plynule do určitého bodu za předem stanovený čas, následně klesá ve stejně trvajícím časovém intervalu a výsledkem je stanovení hystereze [57]. Předpokladem pro tento postup kalibrace je vysoká linearita piezoelektrických senzorů [57].

4 ZPRACOVÁNÍ DATOVÝCH SOUBORŮ Z MĚŘENÍ SILOVÉHO ZATÍŽENÍ

Výstupním signálem z piezoelektrických dynamometrů je náboj s nízkou intenzitou, který je dále za pomoci zesilovače převeden na výstupní signál v podobě napětí [57]. Signál lze v reálném čase zaznamenat a uchovat pro následnou potřebnou analýzu, která má za cíl získání relevantních dat s požadovanou přesností.

4.1 Systém sběru a analýzy dat

DAQ systém typu 5697A

Mezi přední systémy pro sběr dat z měření silového zatížení patří DAQ systém typu 5697A od společnosti Kistler, který je znázorněn na obr. 35.



Obr. 35 DAQ systém typ 5697A od společnosti Kistler [61].

Jeho konstrukce poskytuje možnost měření vysoce dynamických dějů a umožňuje připojení dvou vícekanalových zesilovačů [59]. Základní parametry DAQ systému typ 5697A [59]:

- celkový počet kanálů: 28,
- vzorkovací frekvence: od 62,5 kHz do 1 MHz (v závislosti na počtu aktivních kanálů),
- převod signálu: 16 bit A/D převodník,
- měřicí rozsahy: $\pm 0,1$ V; $\pm 0,2$ V; $\pm 0,5$ V; ± 1 V; ± 2 V; ± 5 V; ± 10 V.

LabAmp systém typ 5167A

Kompaktnější řešení nabízí systém LabAmp typ 5167A od společnosti Kistler, který integruje DAQ systém do zesilovacího přístroje [65]. Tento přístroj je zobrazen na obr. 36.



Obr. 36 LabAmp systém typ 5167A od společnosti Kistler [65].

Základní parametry LabAmp typ 5167A [66]:

- celkový počet kanálů: 16 (možnost připojení 16 nezávislých zařízení),
- vzorkovací frekvence: 100 kHz,
- rozlišení: 24 bit,
- měřicí rozsah: 100 až 1 000 000 pC.

Software DynoWare

Pro následné zpracování a vyhodnocení dat lze použít univerzální software DynoWare od společnosti Kistler, který je vhodný zejména pro analýzu dat měřených za pomoci piezoelektrických dynamometrů nebo jednoho a více komponentních senzorů [57]. Pro svoji univerzálnost je možné ho použít i pro jiné aplikace které jsou založené na silovém měření [60]. Program poskytuje jednoduché ovládaní a řízení měřicí soustavy, současný zápis dat až z 28 měřících kanálů v závislosti na typu DAQ systému, funkce pro vyhodnocování měřených dat a také vizualizaci měřených křivek v reálném čase [60].

4.2 Základní statistické ukazatele při vyhodnocování měření silového zatížení

Pro názornou ukázkou základních statistických ukazatelů využívaných při vyhodnocování měření silového zatížení byl vyhodnocen záznam z měření při obrábění kobaltové slitiny UmCo50 s použitím VBD typu CNMG 120404E-NF z materiálu T8330 od společnosti Dormer Pramet. Chemické složení obráběné kobaltové slitiny je uvedeno v tabulce 3. Parametry řezného procesu jsou uvedeny v tabulce 4.

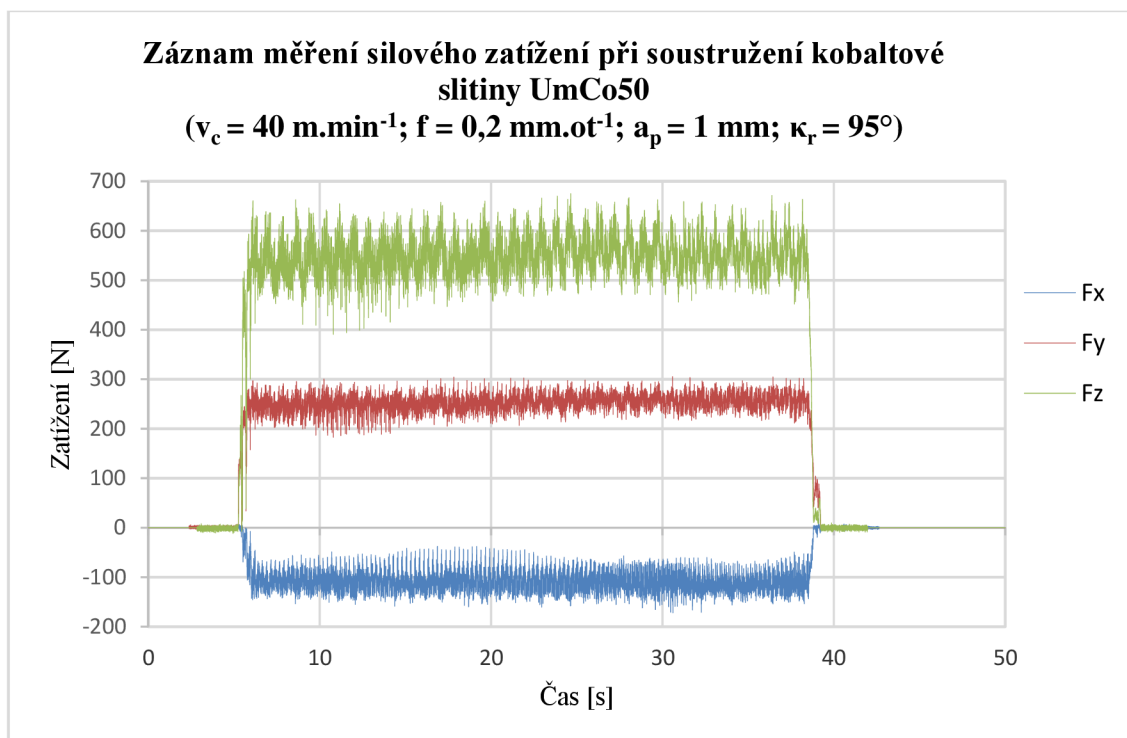
Tabulka 3 Chemické složení slitiny UmCo50, podle [67].

Chemické složení slitiny UmCo50						
Prvek	Co	Cr	Fe	Si	Mn	C
Množství [%]	50,00	28,00	20,50	0,75	0,65	0,08

Tabulka 4 Řezné podmínky při soustružení slitiny UmCo50.

Řezné podmínky				
v_c [m.min ⁻¹]	a_p [mm]	f [mm.ot ⁻¹]	κ_r [°]	Procesní kapalina
40	1	0,2	95	NE

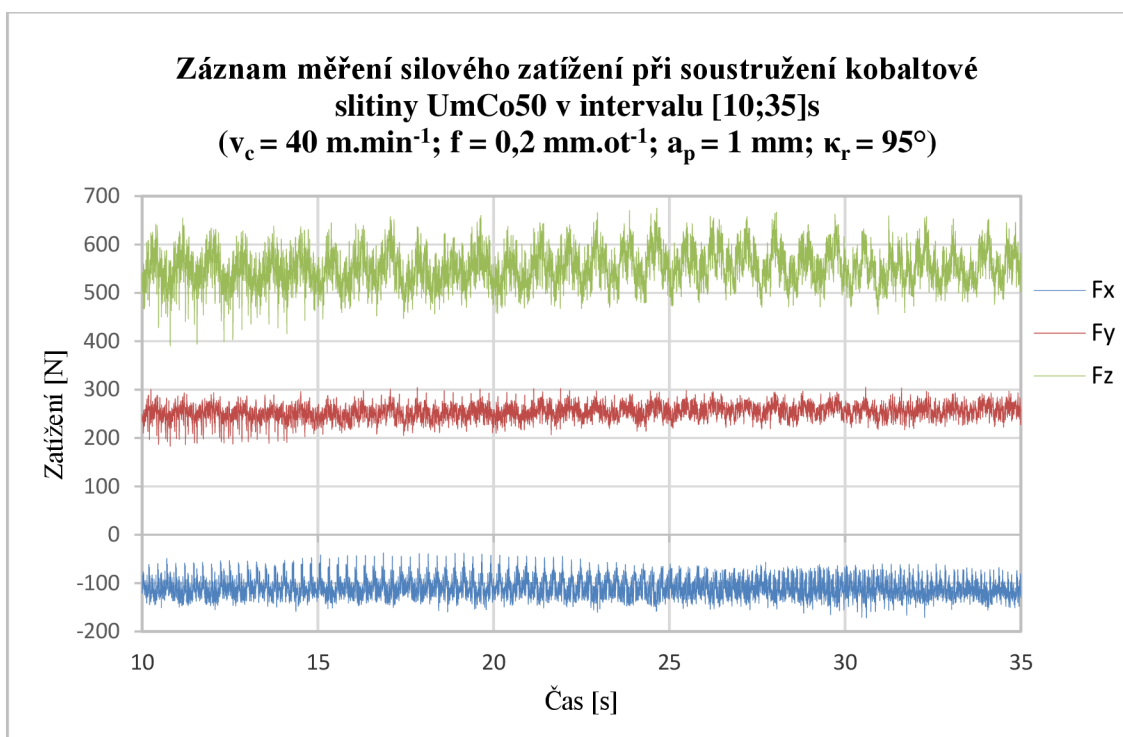
Záznam měření silového zatížení při soustružení kobaltové slitiny UmCo50 je znázorněn na obr. 37.



Obr. 37 Záznam měření silového zatížení při soustružení kobaltové slitiny UmCo50.

Omezení časového intervalu

Měření bylo vykonáno v časovém horizontu 50 sekund, který zahrnuje kromě měření zatížení nástroje v řezu také měření v čase náběhu, vstupu nástroje do řezu, jeho výstupu a přeběhu. Pro následné statistické zhodnocení je potřeba omezit rozsah naměřených dat na oblast, která poskytuje relevantní informace pro konkrétní studium. Byl určen časový interval [10;35]s, jehož záznam je znázorněn na obr. 38.



Obr. 38 Záznam silového zatížení při soustružení kobaltové slitiny UmCo50 v intervalu [10;35]s.

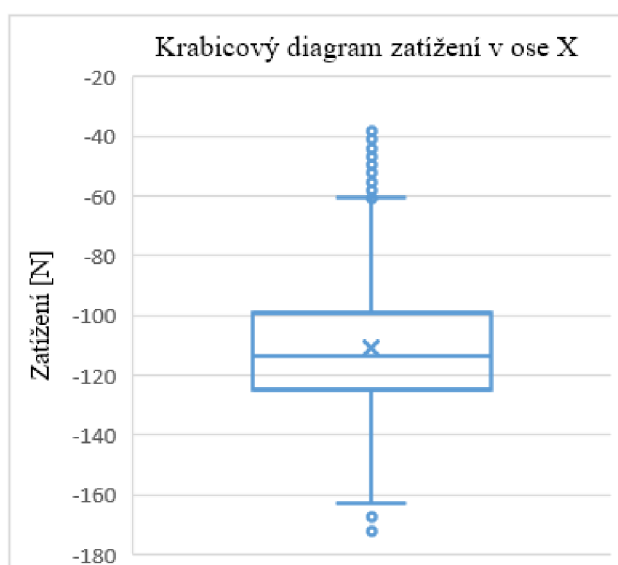
Základní statistické ukazatele

K základním statistickým ukazatelům vhodným pro vyhodnocení měření silového zatížení patří medián, aritmetický průměr a minimální a maximální hodnota zatížení. Tyto ukazatele charakterizující průběh zatížení z grafu na obr. 38 jsou uvedeny v tabulce 5.

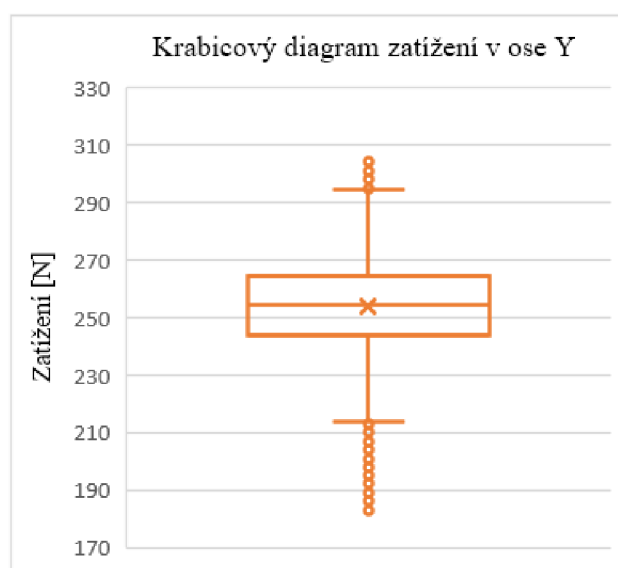
Tabulka 5 Základní statistické ukazatele při vyhodnocování silového zatížení.

Základní statistické ukazatele při vyhodnocování silového zatížení				
Zatěžující síla	Medián [N]	Aritmetický průměr [N]	Minimum [N]	Maximum [N]
F_x	-113,7	-110,8	-172,0	-37,6
F_y	254,5	254,0	182,8	305,2
F_z	550,4	551,9	390,7	675,1

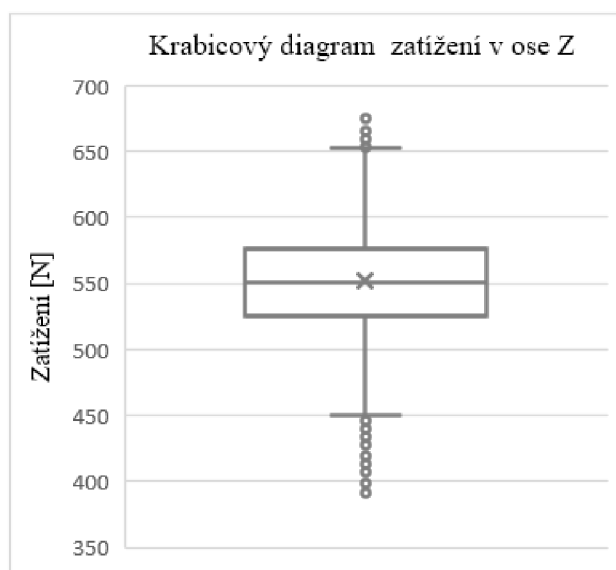
Statistická ukazatele jsou také graficky prezentovány třemi krabicovými diagramy, a to z důvodu rozdílných intervalů zatížení pro jednotlivé měřené směry. Krabicový diagram pro zatížení v ose X je znázorněn na obr. 39, pro zatížení v ose Y na obr. 40 a pro zatížení v ose Z na obr. 41.



Obr. 39 Krabicový diagram zatížení v ose X.



Obr. 40 Krabicový diagram zatížení v ose Y.



Obr. 41 Krabicový diagram zatížení v ose Z.

ZÁVĚR

V této práci byla komplexně rozebrána problematika silového zatížení v procesu soustružení. Malá část rešerše přináší popis základních charakteristik procesu soustružení, a to teorie tvorby třísky, geometrie řezného nástroje a jeho modifikace základními mechanizmy opotřebení. Následně byl vysvětlen vznik a ovlivňování zatěžujících sil, a to za pomoci shrnutí poznatků od autorů z oboru technologie obrábění.

Na základě rozboru možnosti měření silového zatížení v procesu soustružení byla provedena deskripce a následné porovnání dvou typů senzorů, a to tenzometrického a piezoelektrického, které jsou využívány pro tento typ měření. Z charakteru procesu soustružení a výhod a nevýhod obou typů senzorů vyplynulo, že pro měření silového zatížení v procesu soustružení jsou jednoznačně vhodnější piezoelektrické senzory.

Práce také stručně zasahuje do popisu konstrukce stacionárních dynamometrů používaných pro měření v minulosti a primárně přináší opis, rozdělení a zhodnocení konstrukce moderních stacionárních dynamometrů.

Finální část přináší stručný pohled na numerické zhodnocení příkladového záznamu silového zatížení, a to za pomoci základních statistických ukazatelů.

SEZNAM POUŽITÝCH ZDROJŮ

1. Products by applications. *KISTLER* [online]. Winterthur [cit. 2021-2-15]. Dostupné z: <https://www.kistler.com/en/products/products-by-applications/>
2. Stationary dynamometers measure cutting forces in processes ranging from micromachining to heavy machining. *KISTLER* [online]. Winterthur [cit. 2021-2-15]. Dostupné z: <https://www.kistler.com/en/solutions/research-and-development-testing/dynamometers-for-cutting-force-measurement/stationary-dynamometer-for-measuring-cutting-forces/>
3. *3-Component Measuring System for Turning up to 3 kN: Type 9119A* [online]. Winterthur [cit. 2021-5-1]. Dostupné z: <https://www.kistler.com/en/product/type-9119a/>
4. DE VOS, Patrick a Jan-Eric STÅHL. *Obrábění kovů: teorie v praxi*. Lund: Division of Production and Materials Engineering, Lund University, 2014.
5. FOREJT, Milan a Miroslav PÍŠKA. *Teorie obrábění, tváření a nástroje*. Brno: Akademické nakladatelství CERM, 2006. ISBN 80-214-2374-9.
6. HUMÁR, Anton. *Technologie I: Technologie obrábění – 1. část* [online]. Brno, 2003 [cit. 2021-03-08]. Dostupné z: http://ust.fme.vutbr.cz/obrabeni/studijni-opory/TI_TO-1cast.pdf
7. ZHAO, Yanhua, Jie SUN, Jianfeng LI, Peifu WANG, Zhongcai ZHENG, Jiwen CHEN a Yuqin YAN. *The stress coupling mechanism of laser additive and milling subtractive for FeCr alloy made by additive - subtractive composite manufacturing* [online]. 2018 [cit. 2021-4-12]. Dostupné z: https://www.researchgate.net/publication/326964809_The_stress_coupling_mechanism_of_laser_additive_and_milling_subtractive_for_FeCr_alloy_made_by_additive_subtractive_composite_manufacturing
8. RODRÍGUEZ, J.M., J.M. CARBONELL a P. JONSÉN. *Numerical Methods for the Modelling of Chip Formation* [online]. 20.12.2018 [cit. 2021-3-16]. Dostupné z: <https://link.springer.com/article/10.1007/s11831-018-09313-9>
9. Walter Turn tool holders for external machining. *WALTER* [online]. [cit. 2021-3-3]. Dostupné z: https://www.walter-tools.com/en-us/tools/standard_products/Turning/overview/iso_turning/walter_turn_tool_holder
10. CNC Turning Tool Holder. *INDIAMART* [online]. [cit. 2021-3-3]. Dostupné z: <https://www.indiamart.com/proddetail/cnc-turning-tool-holder-14068870273.html>
11. KOČMAN, Karel a Jaroslav PROKOP. *Technologie výroby II: Řešené příklady* [online]. Brno, 2002 [cit. 2021-4-25]. Dostupné z: http://ust.fme.vutbr.cz/obrabeni/studijni-opory/TechnVyroby_II.pdf
12. FOREJT, M., A. HUMÁR, M. PÍŠKA a L. JANÍČEK. *Experimentální metody* [online]. VYSOKÉ UČENÍ TECHNICKÉ V BRNĚ, 2003 [cit. 2021-3-2]. Dostupné z: http://ust.fme.vutbr.cz/obrabeni/studijni-opory/Exp_metody_he2.pdf

13. ČEP, Robert a Jana PETRŮ. *Experimentální metody v obrábění* [online]. Ostrava, 2011 [cit. 2021-03-11]. Dostupné z: http://projekty.fs.vsb.cz/459/ucebniopory/Experimentalni_metody_%20v_obrabeni.pdf
14. SZCZYGIEL, Pavel. *Zkoušky řezivosti vyměnitelných břitových destiček pro obrábění kolejových součástí* [online]. Brno, 2016 [cit. 2021-4-22]. Dostupné z: <https://www.vutbr.cz/studenti/zav-prace/detail/89214>. Diplomová práce. Vysoké učení technické v Brně, Fakulta strojního inženýrství, Ústav strojírenské technologie. Vedoucí práce Miroslav Piška.
15. AB SANDVIK COROMANT. *Příručka obrábění: kniha pro praktiky*. Přel. M. Kudela. Praha: Sandvik Coromant, 1997. ISBN 91-972299-4-6.
16. Tribologická analýza opotřebení. *SECO TOOLS* [online]. 30.09.2016 [cit. 2021-3-11]. Dostupné z: <https://www.secotools.com/article/21481>
17. SKÁLOVÁ, Jana, Jaroslav KOUTSKÝ a Vladislav MOTYČKA. *Nauka o materiálech*. 4. vyd. V Plzni: Západočeská univerzita, 2010. ISBN 978-80-7043-874-9.
18. TIŠNOVSKÝ, Jakub. *Návrh a výroba vakuové formy pro sériové tváření plastů* [online]. Brno, 2019 [cit. 2021-5-19]. Dostupné z: <https://www.vutbr.cz/studenti/zav-prace/detail/117239>. Diplomová práce. Vysoké učení technické v Brně, Fakulta strojního inženýrství, Ústav strojírenské technologie. Vedoucí práce Josef Sedlák.
19. MERCHANT, M. Eugene. Mechanics of the Metal Cutting Process. II. Plasticity Conditions in Orthogonal Cutting. *JOURNAL OF APPLIED PHYSICS* [online]. 1945, 15.04.2004 [cit. 2021-5-1]. Dostupné z: <https://aip.scitation.org/doi/10.1063/1.1707596>
20. JANÍČEK, Přemysl. *Mechanika těles: pružnost a pevnost I*. 3., přeprac. vyd., v Akademickém nakl. CERM 1. Brno: CERM, 2004, 287 s. Učební texty vysokých škol. ISBN 80-214-2592-X.
21. MILLER, Todd. *How to Best Deal With (Part) Rejection* [online]. 28.01.2016 [cit. 2021-3-14]. Dostupné z: <http://cuttingedgeconversation.blogspot.com/2016/01/>
22. GREBEŇ, Petr. *Výpočet průhybu součásti při obrábění* [online]. Brno, 2008 [cit. 2021-5-19]. Dostupné z: https://www.vutbr.cz/studenti/zav-prace?zp_id=13134. Diplomová práce. Vysoké učení technické v Brně, Fakulta strojního inženýrství, Ústav strojírenské technologie. Vedoucí práce Miroslav Piška.
23. KULMALA, Turkka. Nový rozměr upichování. *SANDVIK COROMANT* [online]. 17.08.2017 [cit. 2021-5-5]. Dostupné z: https://www.sandvik.coromant.com/cs-cz/mww/pages/t_yaxis.aspx
24. BURTON, Kevin. The Secret Behind Y Axis Parting. *SHOP METALWORKING TECHNOLOGY* [online]. 29.03.2019 [cit. 2021-5-5]. Dostupné z: <https://shopmetaltch.com/machining-technology/cutting-tools/the-secret-behind-y-axis-parting.html>

25. MAREK, Josef. *Experimentální ověření závislosti měrného řezného odporu na tloušťce odřezávané vrstvy* [online]. Plzeň, 2018 [cit. 2021-5-19]. Dostupné z: <https://dspace5.zcu.cz/bitstream/11025/32413/1/Diplomova%20prace%20Josef%20MAREK%202018.pdf>. Diplomová práce. Západočeská univerzita v Plzni, Fakulta strojní, Katedra technologie obrábění. Vedoucí práce Jiří Vyšata.
26. FIALA, Zdeněk. *Analýza měřených řezných sil pro nové obráběné materiály a CNC technologie* [online]. Brno, 2014 [cit. 2021-3-17]. Dostupné z: https://www.vutbr.cz/www_base/zav_prace_soubor_verejne.php?file_id=72730. Dizertační práce. Vysoké učení technické v Brně, Fakulta strojního inženýrství, Ústav strojírenské technologie. Vedoucí práce Miroslav Piška.
27. STÄHL, Jan-Eric. *Metal cutting: theories and models*. Lund: Division of Production and Materials Engineering, Lund University, 2012. ISBN 978-91-637-1336-1
28. Mechanical loads and cutting geometries in turning operations. *METALWORKING WORLD MAGASINE* [online]. 03.11.2015 [cit. 2021-4-19]. Dostupné z: <https://www.metalworkingworldmagazine.com/mechanical-loads-and-cutting-geometries-in-turning-operations/>
29. Specific cutting force. *SANDVIK COROMANT* [online]. [cit. 2021-3-11]. Dostupné z: <https://www.sandvik.coromant.com/en-gb/knowledge/materials/pages/specific-cutting-force.aspx>
30. THAKUR, D.G., B. RAMAMOORTHY a L. VIJAYARAGHAVAN. *Study on the machinability characteristics of superalloy Inconel 718 during high speed turning* [online]. 16.07.2008 [cit. 2021-5-17]. Dostupné z: <https://www.sciencedirect.com/science/article/pii/S0261306908003506>
31. Geometrie břitu obecně. *TUMLIKOVO* [online]. 04.03.2021 [cit. 2021-5-1]. Dostupné z: <http://www.tumlikovo.cz/geometrie-britu-obecne/>
32. Řešení problémů při soustružení. *SANDVIK COROMANT* [online]. [cit. 2021-5-1]. Dostupné z: <https://www.sandvik.coromant.com/cs-cz/knowledge/general-turning/pages/troubleshooting.aspx>
33. Faktory ovlivňující vznik vibrací. *SANDVIK COROMANT* [online]. [cit. 2021-4-5]. Dostupné z: https://www.sandvik.coromant.com/cs-cz/products/silent_tools/silent-tools/turning/factors_that_influence_vibration/pages/default.aspx
34. Volba vhodných soustružnických břitových destiček. *SANDVIK COROMANT* [online]. [cit. 2021-3-19]. Dostupné z: <https://www.sandvik.coromant.com/cs-cz/knowledge/general-turning/pages/how-to-choose-correct-turning-insert.aspx>
35. DROBÍLEK, Jiří. *Samobuzené kmitání v obráběcích strojích* [online]. Praha, 2018 [cit. 2021-3-17]. Dostupné z: https://dspace.cvut.cz/bitstream/handle/10467/79220/F2-D-2018-Drobilek-Jiri-Drobilek_DP_final_pdfa.pdf?sequence=-1&isAllowed=y. Dizertační práce. České vysoké učení technické v Praze, Fakulta strojní, Ústav výrobních strojů a zařízení. Vedoucí práce Pavel Bach.

36. TRMAL, Jiří a Pavel BACH. Využití teorie samobuzených kmitů ke zvýšení produktivity a kvality obrábění. *ONEINDUSTRY* [online]. 16.11.2015 [cit. 2021-4-25]. Dostupné z: <https://obrabeni.oneindustry.one/vyuziti-teorie-samobuzenych-kmitu-ke-zvyseni-produktivity-a-kvality-obrabeni/>
37. FOJTŮ, Petr. *Problematika samobuzeného kmitání při obrábění* [online]. Praha. [cit. 2021-4-21]. Dostupné z: <https://stc.fs.cvut.cz/history/2009/sbornik/Papers/pdf/FojtuPetr-304483.pdf>
38. DAVID, Václav. *Regenerativní kmitání při soustružení* [online]. Brno, 2011 [cit. 2021-4-29]. Dostupné z: https://www.vutbr.cz/studenti/zav-prace?zp_id=38608. Bakalářská práce. Vysoké učení technické v Brně, Fakulta strojního inženýrství, Ústav strojírenské technologie. Vedoucí práce Zdeněk Fiala.
39. KOUBEK, David. *Analýza silového zatížení při obrábění hliníkových slitin monolitními frézami ze slinutého karbidu* [online]. Brno, 2016 [cit. 2021-2-17]. Dostupné z: https://www.vutbr.cz/studenti/zav-prace?zp_id=92090. Diplomová práce. Vysoké učení technické v Brně, Fakulta strojního inženýrství, Ústav strojírenské technologie. Vedoucí práce Aleš Polzer.
40. Inteligentní upínač nástrojů reguluje proces obrábění v reálném čase. *TECHNICKÝ TÝDENÍK* [online]. 30.04.2019 [cit. 2021-3-2]. Dostupné z: https://www.technickytydenik.cz/rubriky/obrabeci-stroje-a-jejich-prislusenstvi/inteligentni-upinac-nastroju-reguluje-proces-obrabeni-v-realnem-case_47302.html
41. PROCHÁZKA, Luděk. *Silové zatížení frézovacích nástrojů při obrábění* [online]. Brno, 2018 [cit. 2021-3-17]. Dostupné z: https://www.vutbr.cz/studenti/zav-prace?zp_id=105802. Diplomová práce. Vysoké učení technické v Brně, Fakulta strojního inženýrství, Ústav strojírenské technologie. Vedoucí práce Aleš Polzer.
42. MAREK, Jiří. *Konstrukce CNC obráběcích strojů IV.0*. Praha: MM publishing, 2018. MM speciál. ISBN 978-80-906310-8-3.
43. HAMMER, Miloš. *Elektrotechnika a elektronika: přednášky*. Brno: Akademické nakladatelství CERM, 2006. ISBN 80-214-3334-5.
44. ROUBÍČEK, Ota. *Elektrické motory a pohony: příručka techniky, volby a užití vybraných druhů*. Praha: BEN - technická literatura, 2004. ISBN 80-7300-092-X.
45. Účinnost elektrických motorů. *ELEKTROPŘŮMYSL.CZ* [online]. 12.10.2018 [cit. 2021-4-12]. Dostupné z: <https://www.elektroprumysl.cz/energetika/ucinnost-elektricky-motoru>
46. Účinnost řemenů a úspora energie. *TYMA* [online]. [cit. 2021-4-22]. Dostupné z: <https://www.tyma.cz/technicke-informace/ucinnost/>
47. Piezoelectric effect. *KISTLER* [online]. Winterthur [cit. 2021-2-15]. Dostupné z: <https://www.kistler.com/en/glossary/term/piezoelectric-effect/>
48. The Piezoelectric Effect. *NANOMOTION* [online]. [cit. 2021-3-11]. Dostupné z: <https://www.nanomotion.com/nanomotion-technology/piezoelectric-effect/>

49. KRÁLOVÁ, Magda. Pyroelektrický a piezoelektrický jev. *TECHMANIA* [online]. [cit. 2021-3-12]. Dostupné z: <https://edu.techmania.cz/cs/encyklopedie/fyzika/elektrostatika/pyroelektricky-piezoelektricky-jev>
50. ŠKARABELOVÁ, Lenka. *Piezoelektrina v technické praxi* [online]. Brno, 2016 [cit. 2021-3-3]. Dostupné z: https://www.vutbr.cz/studenti/zav-prace?zp_id=94698. Bakalářská práce. Vysoké učení technické v Brně, Fakulta elektrotechniky a komunikačních technologií. Vedoucí práce Jiří Kazelle.
51. VOJÁČEK, Antonín. Odporové tenzometry – princip, provedení, použití, historie. *AUTOMATIZACE.HW* [online]. 19.03.2017 [cit. 2021-3-16]. Dostupné z: <https://automatizace.hw.cz/foliove-odporove-tenzometry-princip-provedeni-pouziti-historie.html>
52. Piezo vs. strain gauge. *KISTLER* [online]. Winterthur [cit. 2021-3-2]. Dostupné z: <https://www.kistler.com/en/glossary/term/piezo-vs-strain-gauge/>
53. BEJČEK, Ludvík a Jan VACULÍK. Snímače tlaku. *AUTOMA* [online]. 01.01.2011 [cit. 2021-3-11]. Dostupné z: https://automa.cz/Aton/FileRepository/pdf_articles/42719.pdf
54. Strain gauge. *KISTLER* [online]. Winterthur [cit. 2021-3-11]. Dostupné z: <https://www.kistler.com/en/glossary/term/strain-gauge/>
55. Multicomponent Dynamometer: Type 9257B. *KISTLER* [online]. Winterthur [cit. 2021-3-2]. Dostupné z: <https://www.kistler.com/files/document/000-151e.pdf?callee=frontend>
56. Cutting force measurement with dynamometers for less scrap and longer tool life. *KISTLER* [online]. Winterthur [cit. 2021-3-20]. Dostupné z: <https://www.kistler.com/en/solutions/research-and-development-testing/dynamometers-for-cutting-force-measurement/>
57. Analyzing and Commanding Sophisticated Machining Processes: Cutting Force Measurement. *KISTLER* [online]. Winterthur [cit. 2021-3-2]. Dostupné z: <https://www.kistler.com/fileadmin/files/divisions/sensor-technology/cutting-force/960-001e-05.14.pdf>
58. Charge Amplifier: Multichannel laboratory charge amplifier Type 5080A. *KISTLER* [online]. Winterthur [cit. 2021-3-3]. Dostupné z: <https://www.kistler.com/files/document/000-744e.pdf?callee=frontend>
59. DAQ-System for DynoWare: Data acquisition system for force measurement Type 5697A. *KISTLER* [online]. Winterthur [cit. 2021-3-3]. Dostupné z: <https://www.kistler.com/files/document/000-745e.pdf?callee=frontend>
60. DynoWare: Software for data acquisition and evaluation Type 2825A. *KISTLER* [online]. Winterthur [cit. 2021-3-3]. Dostupné z: <https://www.kistler.com/files/document/000-371e.pdf?callee=frontend>
61. Product Catalog: Force Sensors. *KISTLER* [online]. Winterthur [cit. 2021-5-20]. Dostupné z: <https://www.kistler.com/files/download/960-262e.pdf?callee=frontend>

62. MiniDyn: Multicomponent Dynamometer up to 4 000 N, cover plate 39x80 mm. *KISTLER* [online]. Winterthur [cit. 2021-4-14]. Dostupné z: <https://www.kistler.com/files/document/003-060e.pdf?callee=frontend>
63. KAMENICKÁ, Pavlína. *Způsoby upínání nástrojů a obrobků* [online]. Brno, 2013 [cit. 2021-4-18]. Dostupné z: https://www.vutbr.cz/studenti/zav-prace?zp_id=64657. Bakalářská práce. Vysoké učení technické v Brně, Fakulta strojního inženýrství, Ústav strojírenské technologie. Vedoucí práce Milan Kalivoda.
64. Proč kalibrovat? Význam kalibrace. *AUTOMA* [online]. 01.12.2018 [cit. 2021-3-5]. Dostupné z: https://automa.cz/Aton/FileRepository/pdf_articles/11886.pdf
65. Kistler presents new LabAmp 5167A with Fischer. *KISTLER* [online]. Winterthur, 12.04.2017 [cit. 2021-4-19]. Dostupné z: <https://www.kistler.com/en/about-us/media-and-news/media-releases/article/kistler-presents-new-labamp-5167a-with-fischer/>
66. Laboratory Charge Amplifiers with Integrated Data Acquisition for piezoelectric measurements – Kistler LabAmp. *KISTLER* [online]. Winterthur [cit. 2021-4-19]. Dostupné z: <https://www.kistler.com/en/products/components/signal-conditioning/labamp-charge-amplifier-daq/>
67. SAE UmCo-50. *SUPERALLOYS* [online]. [cit. 2021-5-1]. Dostupné z: <https://superalloys.net/grades/stainless-steels/31/4562/UmCo-50-steel.html>

SEZNAM POUŽITÝCH SYMBOLŮ A ZKRATEK

Zkratka	Popis
CNC	Computer Numeric Control (počítačové číslicové řízení)
FSO	Full Scale Output (měřící rozsah)
VBD	vyměnitelná břitová destička

Symbol	Jednotka	Popis
A_D	[mm ²]	nedeformovaný průřez třísky
A_{sh}	[mm ²]	plocha roviny maximálních smykových napětí
C_{Fc}	[MPa]	materiálová konstanta
C_{Ff}	[MPa]	materiálová konstanta
C_{Fp}	[MPa]	materiálová konstanta
D	[mm]	průměr obrobku
E	[MPa]	Youngův modul pružnosti
F	[N]	obecná síla pro obrábění
F_c	[N]	řezná síla
F_f	[N]	posuvová síla
F_{oz}	[N]	obecná zatěžující síla
F_p	[N]	pasivní síla
F_{sh}	[N]	tečná síla působící v rovině maximálních smykových napětí
F_{shN}	[N]	normálová síla působící v rovině maximálních smykových napětí
F_v	[N]	výsledná síla vznikající při soustružení
F_x	[N]	síla působící v ose X
F_y	[N]	síla působící v ose Y
F_z	[N]	síla působící v ose Z
F_γ	[N]	tečná síla působící na čele nástroje
$F_{\gamma N}$	[N]	normálová síla působící na čele nástroje
I	[mm ⁴]	obecný kvadratický moment k ose
I_f	[A]	fázový proud
I_{na}	[A]	proud na prázdno

I_z	[A]	proud v zátěži
L	[mm]	délka vyložení
M_x	[Nm]	kroučící moment kolem osy X
M_y	[Nm]	kroučící moment kolem osy Y
M_z	[Nm]	kroučící moment kolem osy Z
P_c	[W]	výkon na vřetení
P_f	[-]	nástrojová boční rovina
P_n	[-]	nástrojová normální rovina
P_{na}	[W]	výkon naprázdno
P_o	[-]	nástrojová ortogonální rovina
P_p	[-]	nástrojová zadní rovina
P_r	[-]	nástrojová základní rovina
P_s	[-]	nástrojová rovina ostří
P_z	[W]	výkon v zátěži
P₀	[W]	činný příkon
R	[N]	obecná síla definující odpor materiálu
U	[V]	síťové napětí
U_f	[V]	fázové napětí
U_{na}	[V]	napětí na prázdno
U_z	[V]	napětí v zátěži
a_p	[mm]	hloubka řezu
b_D	[mm]	šířka třísky
f	[mm.ot ⁻¹]	posuv na otáčku
h_D	[mm]	tloušťka třísky
k_c	[MPa]	měrný řezný odpor
k_{c1}	[MPa]	jednotkový měrný řezný odpor
m_c	[-]	koeficient vyjadřující intenzitu změny <i>k_c</i>
n	[min ⁻¹]	otáčky
v_c	[m.min ⁻¹]	řezná rychlost
v_e	[m.min ⁻¹]	rychlost výsledného pohybu

v_f	$[m \cdot min^{-1}]$	posuvová rychlost
w	$[mm]$	posunutí
x_{Fc}	$[-]$	exponent vlivu hloubky řezu
x_{Ff}	$[-]$	exponent vlivu hloubky řezu
x_{Fp}	$[-]$	exponent vlivu hloubky řezu
y_{Fc}	$[-]$	exponent vlivu posuvu
y_{Ff}	$[-]$	exponent vlivu posuvu
y_{Fp}	$[-]$	exponent vlivu posuvu
Δ_l	$[mm]$	délkový rozdíl
Δ_R	$[\Omega]$	odporový rozdíl
Δ_S	$[mm^2]$	rozdíl plochy průřezu
ϕ	$[^\circ]$	úhel sklonu střížné roviny
ϕ_1	$[^\circ]$	úhel skluzu
α_f	$[^\circ]$	nástrojový boční úhel hřbetu
α_n	$[^\circ]$	nástrojový normální úhel hřbetu
α_o	$[^\circ]$	nástrojový ortogonální úhel hřbetu
α_p	$[^\circ]$	nástrojový zadní úhel hřbetu
β_f	$[^\circ]$	nástrojový boční úhel břitu
β_n	$[^\circ]$	nástrojový normální úhel břitu
β_o	$[^\circ]$	nástrojový ortogonální úhel břitu
β_p	$[^\circ]$	nástrojový zadní úhel břitu
γ_f	$[^\circ]$	nástrojový boční úhel čela
γ_n	$[^\circ]$	nástrojový normální úhel čela
γ_o	$[^\circ]$	nástrojový ortogonální úhel čela
γ_p	$[^\circ]$	nástrojový zadní úhel čela
ε_r	$[^\circ]$	nástrojový úhel špičky
η	$[-]$	účinnost elektromotoru
η_m	$[-]$	mechanická účinnost
η_{na}	$[-]$	účinnost elektromotoru na prázdko
η_z	$[-]$	účinnost elektromotoru v zátěži

κ_r	[°]	nástrojový úhel nastavení hlavního ostří
κ_r'	[°]	nástrojový úhel nastavení vedlejšího ostří
λ_t	[°]	třecí úhel
λ_s	[°]	nástrojový úhel sklonu hlavního ostří
μ	[-]	koeficient tření
ν	[°]	úhel sklonu síly F_{sh} vůči obecné síle pro obrábění
ρ	[$\Omega \cdot \text{mm}^2 \cdot \text{m}^{-1}$]	měrný elektrický odpor vodiče
σ_x	[MPa]	normálové smluvní napětí
σ_1	[MPa]	hlavní napětí
σ_3	[MPa]	hlavní napětí
τ_{\max}	[MPa]	maximální smykové napětí
τ_{sh}	[MPa]	smykové napětí ve střižné rovině
τ_{xy}	[MPa]	smykové napětí
τ_{yx}	[MPa]	smykové napětí
φ	[rad]	účinník