



VYSOKÉ UČENÍ TECHNICKÉ V BRNĚ

BRNO UNIVERSITY OF TECHNOLOGY

FAKULTA STROJNÍHO INŽENÝRSTVÍ

FACULTY OF MECHANICAL ENGINEERING

ÚSTAV KONSTRUOVÁNÍ

INSTITUTE OF MACHINE AND INDUSTRIAL DESIGN

DESIGN KEMPINGOVÉ LAMPY

DESIGN OF CAMPING LAMP

BAKALÁŘSKÁ PRÁCE

BACHELOR'S THESIS

AUTOR PRÁCE

AUTHOR

Jan Stárek

VEDOUCÍ PRÁCE

SUPERVISOR

akad. soch. Josef Sládek, ArtD.

BRNO 2019

Zadání bakalářské práce

Ústav: Ústav konstruování
Student: **Jan Stárek**
Studijní program: Aplikované vědy v inženýrství
Studijní obor: Průmyslový design ve strojírenství
Vedoucí práce: **akad. soch. Josef Sládek, ArtD.**
Akademický rok: 2018/19

Ředitel ústavu Vám v souladu se zákonem č.111/1998 o vysokých školách a se Studijním a zkušebním řádem VUT v Brně určuje následující téma bakalářské práce:

Design kempingové lampy

Stručná charakteristika problematiky úkolu:

Jedná se o specifickou lampu určenou k univerzálnímu využití v přírodě, v kempech, ve stanech, na chatách a na zahradách i jako alternativní zdroj světla při výpadku elektrické energie. Lampa má dovolit uložení na nerovném povrchu, zavěšení a nesení. Multifunkčnost je náročná na koncepční skloubení různých módů svícení s pohodlnou přenositelností.

Typ práce: vývojová – designérská

Cíle bakalářské práce:

Hlavním cílem je navrhnout design odolné univerzální lampy s využitím světelných COB LED diod a dobíjecích baterií. Předpokládána je sériová výroba s využitím plastů. Cílovou skupinou je mladší a střední generace se vztahem ke sportovním aktivitám.

Dílní cíle bakalářské práce:

- identifikovat hlavní designérské trendy a charakteristické prvky současných kempingových lamp,
- prokázat funkčnost, ergonomičnost a vyrobiteľnosť návrhu,
- realizovat fyzický model v měřítku 1:1.

Požadované výstupy: průvodní zpráva, sumarizační poster, fotografie modelu, fyzický model.

Rozsah práce: cca 27 000 znaků (15 – 20 stran textu bez obrázků).

Struktura práce a šablona průvodní zprávy jsou závazné:

http://dokumenty.uk.fme.vutbr.cz/BP_DP/Zasady_VSKP_2019.pdf

Seznam doporučené literatury:

DREYFUSS, Henry. Designing for people. New York: Allworth Press, 2003. ISBN 1581153120.

FIELL, Charlotte a Peter FIELL (eds.). Designing the 21st century: design des 21. Jahrhunderts Le design du 21 siècle. Köln: Taschen, c2001. ISBN 3-8228-5883-8.

LIDWELL, William. a Gerry. MANACSA. Deconstructing product design: exploring the form, function, usability, sustainability, and commercial success of 100 amazing products. Beverly, Mass.: Rockport Publishers, c2009. ISBN 1592533450.

NORMAN, Donald A. Emotional design: why we love (or hate) everyday things. New York: Basic Books, 2005. ISBN 0-465-05136-7.

PELCL, Jiří. Design: od myšlenky k realizaci = from idea to realization. V Praze: Vysoká škola uměleckoprůmyslová v Praze, c2012. ISBN 978-80-86863-45-0.

THOMPSON, Rob. a Young Yun. KIM. Product and furniture design. New York: Thames & Hudson, 2011. Manufacturing guides. ISBN 0500289190.

Termín odevzdání bakalářské práce je stanoven časovým plánem akademického roku 2018/19

V Brně, dne

L. S.

prof. Ing. Martin Hartl, Ph.D.
ředitel ústavu

doc. Ing. Jaroslav Katolický, Ph.D.
děkan fakulty

ABSTRAKT

Bakalářská práce se zabývá designem kempingové lampy. Cílem bylo navrhnout jednoduchý a vizuálně čistý tvar. Důraz byl kladen na snadné ovládání a manipulaci v kombinaci s různými módy svícení. Jde o lampu menších rozměrů využívající COB LED diody ve dvou světelných zdrojích. Napájení je řešeno pomocí vyměnitelných baterií. Návrh je cílen na mladší a střední generaci uživatelů.

KLÍČOVÁ SLOVA

Kempingová lampa, COB LED, design, hyperboloid, Camply

ABSTRACT

This Bachelor's thesis deals with a design of camping lamp. The main goal was to develop a simple and visually clean shape. The important part was also to focus on a simple controlling and manipulation with a combination of different modes of lighting. The result is a small-sized lamp with the COB LED diodes and replaceable batteries. A targeted group of users is younger and middle-aged generation.

KEYWORDS

Camping lamp, COB LED, design, hyperboloid, Camply

BIBLIOGRAFICKÁ CITACE

STÁREK, Jan. *Design kempingové lampy*. Brno, 2019, 68 s. Vysoké učení technické v Brně, Fakulta strojního inženýrství, Ústav konstruování. Vedoucí bakalářské práce akad. soch. Josef Sládek, ArtD.

PODĚKOVÁNÍ

Na tomto místě bych rád poděkoval vedoucímu práce akad. soch. Josefu Sládkovi, ArtD. za rady, připomínky a ochotu v průběhu práce. Dále bych chtěl poděkovat své rodině a přítelkyni za podporu během studia.

PROHLÁŠENÍ AUTORA O PŮVODNOSTI PRÁCE

Prohlašuji, že jsem bakalářskou práci na téma Design kempingové lampy vypracoval samostatně, pod odborným vedením akad. soch. Josefa Sládka, ArtD. Současně prohlašuji, že všechny zdroje obrazových a textových informací, ze kterých jsem čerpal, jsou řádně citovány v seznamu použitých zdrojů.

.....

Podpis autora

OBSAH

1	ÚVOD	13
2	PŘEHLED SOUČASNÉHO STAVU POZNÁNÍ	14
2.1	Designérská analýza	14
2.1.1	Historický vývoj	14
2.1.2	Příklady stávajících výrobků na trhu	15
2.2	Technická analýza	20
2.2.1	Viditelné Světlo	20
2.2.2	Vnitřní uspořádání	21
2.2.3	COB LED diody	22
2.2.4	Zdroje elektrické energie	23
2.2.5	Vstupní a výstupní zařízení	26
2.2.6	Materiály	26
2.2.7	Shrnutí technických parametrů	27
3	ANALÝZA PROBLÉMU A CÍL PRÁCE	28
3.1	Analýza problému	28
3.2	Cíl práce	29
4	VARIANTNÍ STUDIE DESIGNU	30
4.1	Varianta I	30
4.2	Varianta II	32
4.3	Varianta III	34
5	TVAROVÉ ŘEŠENÍ	36
5.1	Tvar kempingové lampy	36
6	KONSTRUKČNĚ TECHNOLOGICKÉ A ERGONOMICKÉ ŘEŠENÍ	40
6.1	Konstrukčně technologické řešení	40
6.1.1	COB LED diody	41
6.1.2	Akumulátor	41
6.1.3	Zásobník baterií	42
6.1.4	Ovladač a sdělovač	42
6.1.5	Odnímatelné víčko	43

6.1.6	Krytí proti vnějším vlivům	44
6.1.7	Použité materiály a technologie	44
6.2	Rozměrové řešení	45
6.3	Ergonomické řešení	46
6.3.1	Úchop	46
6.3.2	Ovladač	49
6.3.3	Indikační dioda	50
7	BAREVNÉ A GRAFICKÉ ŘEŠENÍ	51
7.1	Barevné řešení	51
7.2	Grafické řešení	53
8	DISKUZE	55
8.1	Psychologická funkce	55
8.2	Sociální funkce	55
8.3	Ekonomická funkce	55
9	ZÁVĚR	56
10	SEZNAM POUŽITÝCH ZDROJŮ	57
11	SEZNAM POUŽITÝCH ZKRATEK, SYMBOLŮ A VELIČIN	61
12	SEZNAM OBRÁZKŮ A GRAFŮ	62
13	SEZNAM TABULEK	64
14	SEZNAM PŘÍLOH	65

1 ÚVOD

Předmětem této bakalářské práce je návrh kempingové lampy. Kempingová lampa je určena pro univerzální využití v přírodě, v kempech, ve stanech, na chatách a zahradách i jako alternativní zdroj světla při výpadku elektrické energie.

Přenosný zdroj světla se postupně vyvíjel, měnil a odrážel tak technické možnosti člověka. Dlouho používané petrolejové lampy se v polovině 20. století začaly nahrazovat lampami využívající LED diody, které se postupně zdokonalovaly, a v dnešní době jsou schopny svítit s intenzitou až několik tisíc lumenů. Důležitou roli zde také hraje vývoj baterií, které jsou nedílnou součástí jednotlivých lamp. S nárůstem jejich kapacity se zároveň snižují rozměry a hmotnost. Lze tak navrhovat svítilny malých rozměrů.

Kempování, stanování a pohyb v přírodě se v dnešní době stává více a více populární, proto se na trhu vyskytuje velké množství různých typů lamp. Cílem práce je navrhnout odolnou univerzální lampu využívající světelné COB LED diody a dobíjecí baterie. Dále bude důležitým prvkem skloubení pohodlného nesení, zavěšení a uložení na nerovných površích. V návrhu se projevuje snaha o vzhledovou čistotu celku, která je u stávajících produktů často opomíjena, a tak výsledek následně působí chaotickým dojmem.

Hlavní koncept vychází z hyperbolického tvarování, kde difuzér a tělo lampy na sebe plynule navazují. Lampa využívá dvou světelných zdrojů, kterými jsou COB led pásek a COB led dioda. Energie diodám je dodávána třemi tužkovými články velikosti AAA. Lampa také disponuje několika světelnými režimy.

2 PŘEHLED SOUČASNÉHO STAVU POZNÁNÍ

2.1 Designérská analýza

Lampy od svého vzniku prošly značným vývojem. S rozvojem vědy a techniky se měnil zdroj energie i světla. Nejpoužívanějším zdrojem je elektrická energie s využitím LED či COB LED diod. V dnešní době převládá snaha o univerzálnost a skladnost.

2.1.1 Historický vývoj

LED diody se v celé řadě oblastí využívají více než 30 let. Trvalo však desítky let, než bylo možné tyto diody průmyslově využívat. První zmínka o diodách byla publikována roku 1907 Henrym J. Roundem z Velké Británie v časopise „Electrical World“. O několik let později Roundovu myšlenku rozvíjeli další lidé - Oleg Losev a Georges Destriau. V roce 1970 Američan Nick Holonyak vyvinul červenou luminiscenční diodu. Tím započala průmyslová výroba diod. S vývojem nových materiálů bylo možné vyrábět diody různých barev, zvyšovat svítivost a další parametry. V 90. letech byla představena modrá LED dioda a následně i bílá dioda. Za touto prací stojí japonský profesor Shuji Nakamura. V roce 2006 byly vyrobeny první diody se svítivostí 100 lumenů na 1 watt. V dnešní době jsou nástupcem LED diod COB LED diody, které využívají velké koncentrace LED čipů na malé ploše. Tak lze dosáhnout světelné účinnosti až 250 lm/W. [1]

LED lampy postupně navázaly na lampy využívající baterii a žárovku. Nejprve se jako zdroj používaly pouze alkalické vyměnitelné baterie, ale v dnešní době převažují baterie dobíjitelné. Ty ke svému dobíjení využívají elektrickou síť, zabudovaný solární panel či dynamo.



obr. 2-1 Svítilna MY DAY [2]

2.1.2 Příklady stávajících výrobků na trhu

Dnešní trh nabízí opravdu velké množství kempingových LED lamp. Lamy lze rozdělovat podle jejich způsobu a místa použití. To se odráží na velikosti, světelném výkonu i použitých materiálech.

NEBO Poppy 300

Výrobcem lampy je americká společnost NEBO, v jejímž portfoliu lze nalézt velice kvalitní LED lampy určené k různým účelům. Lampa Poppy tvoří v základu válec, který je ve dvou třetinách rozdělen. Vyrábí se v celobarevných provedeních (žluté, červené, zelené, šedivé). V tomto případě jde o žlutou barvu. Je výsuvná a kombinuje dva druhy svícení - jak rozptýlené světlo, tak přímé bodové světlo. Rozptýleného světla lze dosáhnout vysunutím horní části směrem vzhůru a stisknutím tlačítka, které je situované ve spodní části. Přímého světla lze využít jen tehdy, pokud je lampa zasunutá. V závislosti na způsobu využívání lampy se mění poloha černého gumového madla, které je odnímatelné a přestavitelné. Na jeho koncích je více hmoty než v jeho středu. Tak lze madlo snadno ohýbat. Působí kvalitně a odolně. Lampa je dobře uzpůsobena k přenosu.

Lampa využívá COB LED diody, a tak je zajištěna vyšší intenzita světla. Je napájena třemi tužkovými články velikosti AA. Kryt baterií je umístěn v horní části lampy. Ve vysunuté poloze lze docílit světelného toku 300 lm a v zasunuté poloze 120 lm. Dalšími vlastnostmi je plynulé stmívání, pamatování posledního nastavení světla a při zasunutí či vysunutí automatické vypnutí daného světelného režimu.

Samotné tělo lampy je vyrobeno z plastu a na některých místech po obvodu je pogumované. Působí robustně a odolně. Lampu lze používat v deštivých podmínkách. V zasunutém stavu činí výška 127 mm a ve vysunutém stavu 178 mm. Průměr lampy je 90 mm. [3]



obr. 2-2 Lampa NEBO Poppy [3]

Goal Zero Lighthouse 250

Lampa od americké firmy Goal Zero využívá standardních LED diod a disponuje kompaktním designem. Tělo je tvořeno z komolých kuželů. Při pohledu zepředu lze pozorovat opakující se křivky. Její barevnost je řešena v černé a světle zelené barvě. V horní části je umístěno dynamo, které slouží pro nouzové dobíjení baterie. Plastová výklopná klika, která je s dynamem spojena, působí poměrně odolně, avšak při delším točení nemusí být komfortní. Ve vrchní části je také umístěno červené výstražné světlo, které bliká. Spouští se tlačítkem ve tvaru výstražného trojúhelníku červené barvy. Madlo je řešeno velice jednoduše z ohýbaného drátu. Je malé, a tak není vhodné pro delší přenášení. Je ideální pro zavěšení na karabinu či ve stanu. Lampu lze postavit na zem i bez využití výklopných noh. Nohy z ohýbaného drátu jsou ve spodní části obaleny gumou, aby byla zajištěna stabilita na kluzkých površích.

Uvnitř lampy se nachází Li-Ion akumulátor s kapacitou 4400 mAh. Ten lze dobít dvěma způsoby - jak už pomocí výše uvedeného dynama, kde 1 minuta otáčení odpovídá přibližně 10 minutám svícení, tak pomocí USB kabelu. Ten je omotaný okolo lampy a je s ní napevno spojen. Na ovládacím panelu, který je zřetelně oddělen od zbytku lampy se nachází točítka, pomocí něhož lze měnit intenzitu světla a také jeho rozsah (180° nebo 360°). Dále se zde nachází ukazatel stavu baterie, tlačítko pro zapnutí či vypnutí výstražného světla a USB konektor pro nabíjení dalších zařízení.

Světelný tok při maximální intenzitě světla je 400 lm. Tělo lampy je vyrobeno z odolného plastu. Vnější výška je 165 mm a šířka 74 mm. [4]



obr. 2-3 Lampa Goal Zero Lighthouse 250 [4]

Vango Rocket Bluetooth 120

Designově zajímavá kempingová lampa od skotského výrobce Vango je osazena standardními LED diodami. Její tvar je dynamický až téměř hyperbolický. Lampa je vyráběna ve dvou barevných variantách. Konkrétně jde o kombinace modro-černá, zeleno-černá. V horní části lampy je umístěno madlo, které je ve funkční části rozšířeno a obsahuje výstupek. Ten zapadá do drážky v těle lampy. Slouží jako pojistka proti nežádoucímu vyklopení. Materiálem madla je plast. Ve střední části je umístěno tlačítko, které umožňuje zapnutí či vypnutí a přepínání mezi dvěma módy svícení. Otočíme-li lampu o 360°, nalezneme USB a micro USB konektory, sloužící pro dobíjení lampy a nabíjení dalších zařízení. Konektory jsou zakryty gumovou krytkou. Pro napájení je zde použitý Li-Ion akumulátor. Ke spodní části jsou napevno připojeny nohy, které jsou střídavě tvarované a podporují celkovou myšlenku lampy. Celé tělo lampy je prohnuté a dovoluje velmi komfortní držení. Materiálem je plast.

Ve spodní části se také nachází Bluetooth reproduktor. Světelný výkon v prvním režimu je 120 lm a v druhém 40 lm. Výška lampy činí 188 mm a její průměr je 80 mm. [5]



obr. 2-4 Lampa Vango Rocket Bluetooth 120 [5]

UCO CLARUS LANTERN

Lampa a svítidla v jednom od americké značky UCO GEAR se vyznačuje svými malými rozměry, lehkostí a univerzálností. Ve svém základu jde o válec, který se na svém konci postupně rozšiřuje. Lampa se vyrábí i ve více barevných provedeních. Konkrétně jde o modro–tyrkysovou, černo–šedivou a oranžovo–šedivou. V horní části lampy se nachází svítidla, která funguje pouze tehdy, když je difuzér zasunutý. Je zde také výklopné kovové oko, které slouží k zavěšení ve stanu či pomocí karabiny. Lampu lze postavit i na zem. Svítidlu obepíná oranžový kroužek upevněný třemi šrouby. Působí odolně, a stává se z něj v kontrastu s tmavým tělem zajímavý designový prvek. LED diody jsou umístěny i pod difuzérem. Na spodní ploše je umístěno tlačítko, které slouží k zapnutí či vypnutí a ke změně intenzity světla. Po odšroubování krytu lze vyměnit baterie.

Lampa je napájena třemi tužkovými články velikosti AAA. Světelný výkon je 118 lm. Je vyrobena z kvalitního plastu a zároveň odolává vodě. Výška v otevřeném stavu je 165 mm a zavřeném stavu je 114 mm. Průměr je 51 mm. [6]



obr. 2-5 Lampa UCO CLARUS LANTERN [6]

ThorFire LED Camping Lantern

Velmi skladná svítidla od firmy ThorFire kombinuje svítidlo a lampu. V základním tvaru se jedná o válec, který je ve své polovině rozdělen a jeho hrany jsou zkosené. Po oddálení dvou polovin od sebe dochází k protažení válce. Dvě poloviny vymezuje plast, který má podobu harmoniky. Lampa je vyráběna ve dvou barevných variantách. První je černo–červená a druhá oranžovo–černá. Na spodní straně je umístěné bodové světlo, na vrchní straně je umístěné dynamo a plastové madlo, jehož hrany jsou zaobleny. Slouží k přenosu či zavěšení. Součástí dynama je plastová klika. Díky kompaktním rozměrům v zavřeném stavu lze lampu při točení pohodlně držet. V horní polovině je umístěno také tlačítko pro zapnutí či vypnutí, micro USB konektor pro nabíjení a USB konektor sloužící k dobíjení dalších zařízení. Konektory jsou zakryty gumovou krytkou.

Po vytažení je LED světlo tlumené. Lze nastavit dva módy intenzity světla. Při nejvyšší intenzitě je dosaženo světelného toku 125 lm a při nižší intenzitě 30 lm. Tělo lampy je vyrobeno z odolného plastu. Výška v zavřeném stavu je 50 mm a průměr je 84 mm. [7]



obr. 2-6 ThorFire LED Camping Lantern [7]

2.2 Technická analýza

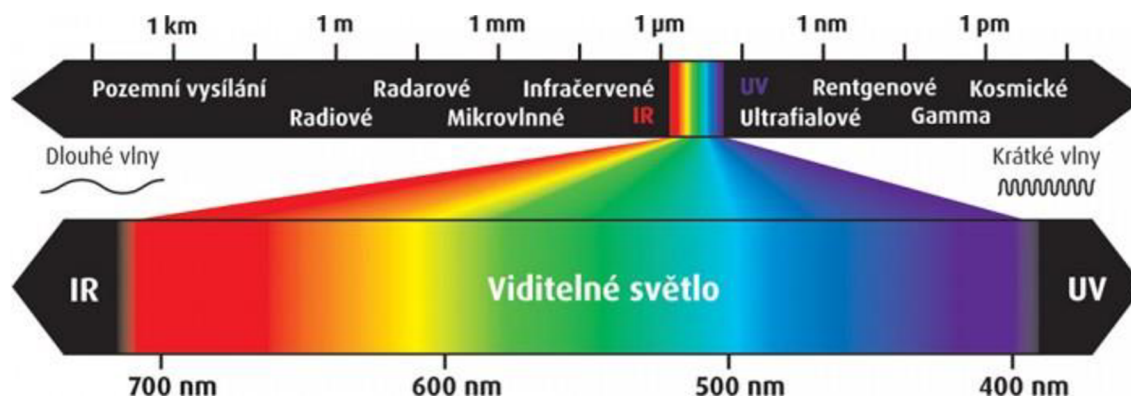
Důvod, proč se lampy vyrábí v různých variantách, souvisí s jejich způsobem využití. Neda se říci, že na určité typy aktivit nelze danou lampu využít. Spíše je to z hlediska výkonu, rozměrů, skladnosti a hmotnosti nevýhodné.

2.2.1 Viditelné Světlo

Lze ho také označovat pouze jako světlo, je to elektromagnetické záření o frekvenci $3,9 \times 10^{14}$ Hz do $7,9 \times 10^{14}$ Hz. Tato frekvence odpovídá ve vakuu vlnovým délkám, které jsou v rozmezí 380 - 740 nm. Tato část elektromagnetického spektra má tu vlastnost, že při dopadu na fotoreceptory lidského oka (konkrétně jde o tyčinky a čípky) vyvolává zrakový vjem. V celém elektromagnetickém vlnění se světlo nachází mezi infračerveným (vlnová délka větší než 740 nm) a ultrafialovým (vlnová délka kratší než 380 nm) zářením. [8]

Barevné spektrum

Viditelné světlo se skládá z několika jednoduchých barev, které nazýváme spektrální. Nejkratší vlnovou délku ale nejvyšší frekvenci má fialová (380 až 430 nm), s nárůstem vlnové délky a poklesem frekvence následují modrá (430 až 500 nm), azurová (500 až 520 nm), zelená (520 až 565 nm), žlutá (565 až 590 nm), oranžová (590 až 625 nm) a červená (625 až 740 nm). Lidské oko je nejcitlivější na vlnové délky okolo 555 nm (zelená). [8] Jednobarevná světla se již dalším lomem nerozkládají. Bílé světlo vzniká složením světél jednoduchých barev. [9]



obr. 2-7 Spektrum světla [10]

Rychlost světla

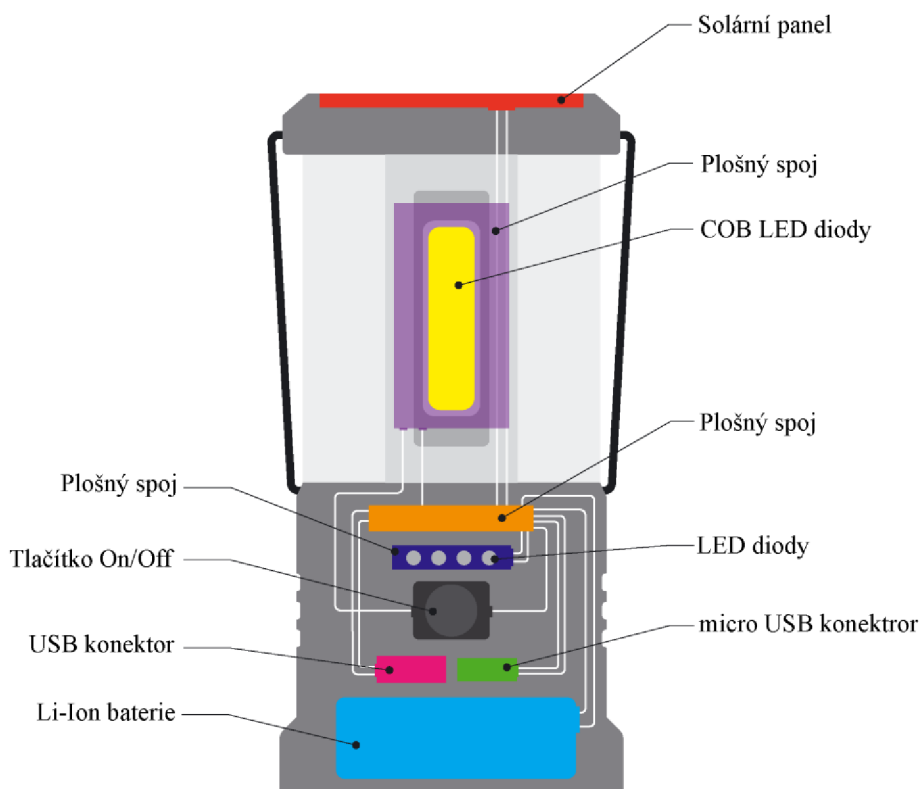
Světelná rychlost ve vakuu je 299 792 458 m/s. Lze také zaokrouhleně uvádět 3×10^8 m/s. Fyzikální jednotka se značí písmenem „c“. Ve vzduchu je jeho rychlost zanedbatelně nižší než ve vakuu. V jiných prostředích je vždy nižší a je závislá na indexu lomu (poměr rychlosti světla ve dvou optických prostředích). Ve skle činí přibližně 200 000 m/s a ve vodě 225 000 m/s. [8]

Šíření světla

Látky, kterými světlo prochází, obecně označujeme optické prostředí. To může být průhledné, průsvitné, neprůhledné. Mohou nastat tyto případy [11]:

1. průchod světla (téměř) beze změny – čiré prostředí (sklo, voda, ...),
2. absorpce světla – projde jen světlo určitých vlnových délek (barevné filtry),
3. rozptyl (disperze) světla – nepravidelně se mění směr šíření světla (matné prostředí),
4. odraz světla – světlo prostředím neprochází, ale odráží se (zrcadla, lesklé povrchy, ...).

2.2.2 Vnitřní uspořádání

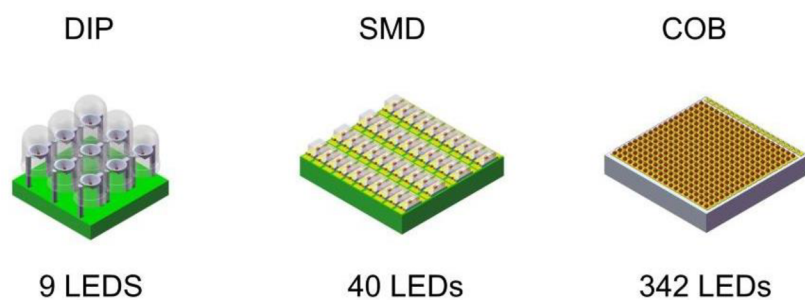


obr. 2-8 Vnitřní schéma lampy využívající COB LED diody

U lampy jsou použity tři COB LED diody, které jsou uspořádané do trojúhelníku.

2.2.3 COB LED diody

COB LED diody jsou nástupcem konvenčních LED diod využívající technologii CHIP ON BOARD. To znamená, že obsahují desítky až stovky jednotlivých čipů, které jsou pokryty vrstvou luminoforu a jsou umístěny na malé ploše nazývané také jako LED pole. Tak lze dosáhnout vysokého světelného toku. Vývoj LED diod je ukázán na (obr. 2-9). První a nejstarší technologií je technologie DIP (Dual In-Line Package). Ta pracuje s klasickými tzv. kloboučkovými LED diodami. Má nižší účinnost a již se téměř nepoužívá. Další v pořadí je technologie SMD (Surface Mouted Diode/Device), která využívá pájení diod přímo na desku plošných spojů (podobné jako u COB LED). Čipy disponují malými rozměry, účinností až 120 lm/W a dlouhou životností. Jde o nejpoužívanější technologii v LED osvětlení. Důležitý rozdíl mezi COB a SMD je v tom, že u SMD má každý čip samostatný přívod, což umožňuje vytvořit barevný světelný zdroj s nastavitelnými spektrálními vlastnostmi vyzařovaného světla (RGB LED). U provedení COB jsou všechny LED čipy zapojeny do jednoho obvodu se dvěma připojovacími kontakty, proto nelze COB LED vyrábět v RGB provedení. [12]



obr. 2-9 Porovnání jednotlivých technologií na ploše 10 x 10 mm [13]

Celkový příkon se pohybuje v desítkách až stovkách wattů [14]. U vysoce výkonných diod nastává problém se vnikajícím teplem. To je potřeba dostatečně odvádět, a proto se používají plošné spoje s jádrem ze slitin hliníku označené MCPCB (neboli Metal Core Circuit Printed Board).

2.2.4 Zdroje elektrické energie

Jeden z možných zdrojů elektrické energie tvoří tužkové články velikosti AA (v případě lamp malých rozměrů velikosti AAA). Články těchto velikostí se běžně sdružují do akumulátorových bloků. Jednotlivé baterie jsou tvořeny elektrochemickým článkem. Jejich přesné napětí, kapacita a hmotnost jsou závislé na chemickém složení a konstrukci. Kvalitněji provedené baterie mají zdvojený plášť. Ten slouží jako ochrana proti vytečení elektrolytu při úplném vybití. Baterie se také vyrábějí v dobíjecím provedení. K dobíjení je nutné použít speciální nabíječku. Rozměry baterií typu AA jsou (průměr × výška) 13,5 mm – 14,5 mm × 50,5 mm [15]. Porovnání jednotlivých typů se nachází v (tab. 2-1).

tab. 2-1 Porovnání jednotlivých parametrů tužkových článků velikosti AA [15]

Typ baterie	Složení	Napětí [V]	Kapacita [mAh]	Hmotnost [g]
R6	Zinko - uhlíkové	1,5	1 100	33
LR6	alkalické	1,5	2 700	23
FR6	Li-FeS ₂	1,5	3 000	32
HR6	NiMH	1,5	900 – 2 900	31



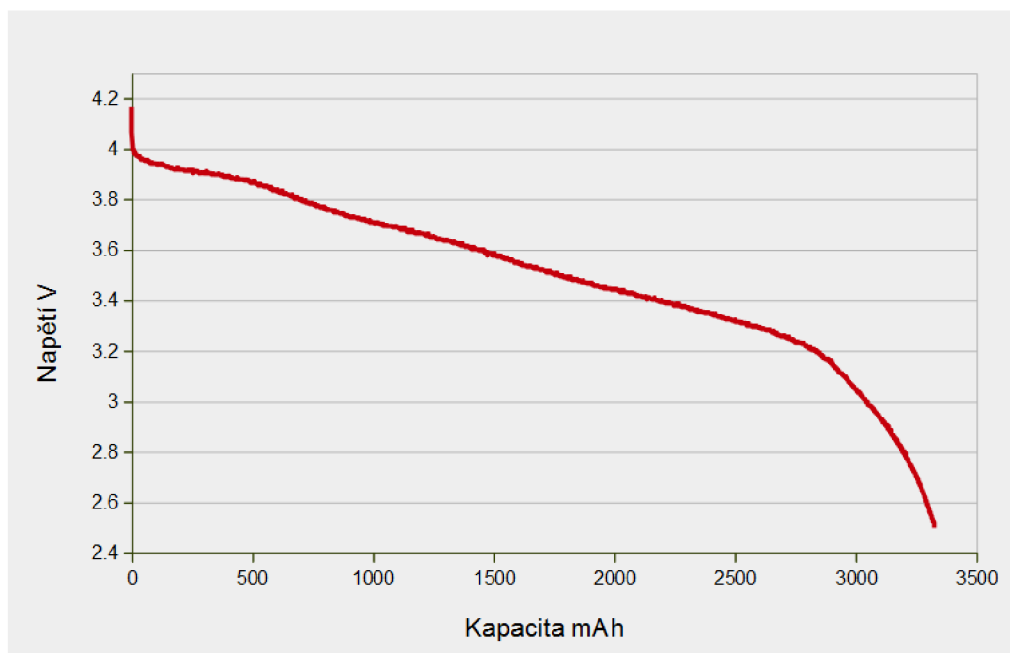
obr. 2-10 Akumulátorový blok baterií HR6 s kapacitou 900 mAh [16]

Velmi rozšířené jsou také bateriové články velikosti AAA, a to díky svým malým rozměrům. V LED svítilnách se sdružují do baterií po třech kusech. Rozměry baterie AAA jsou (průměr × výška): 10,5 mm × 44,5 mm [17]. Porovnání jednotlivých typů se nachází v (tab. 2-2).

tab. 2-2 Porovnání jednotlivých parametrů tužkových článků velikosti AAA [17]

Typ baterie	Složení	Napětí [V]	Kapacita [mAh]	Hmotnost [g]
R03	Zinko - uhlíkové	1,5	540	11
LR03	alkalické	1,5	1 200	11
FR03	Li-FeS ₂	1,5	1 250	8
HR03	NiMH	1,2	800 - 1000	14

Mezi další zdroje patří lithium–iontové akumulátory, zkráceně značené Li-Ion. Vyrábějí se v řadě velikostí i tvarů. Jedním z nepoužívanějších typů je akumulátor 18650 [18]. Jde o válcový článek s průměrem 18 mm, délkou 65 mm a nominálním napětím 3,6 V (3,7 V pro USA). Nabíjí se na 4,2 V (respektive na 4,3 V nebo 4,35 V) a disponují kapacitou až 3 600 mAh. Nabité články lze vybit až na napětí 2,5 V, jak je patrné z (obr. 2-11). Jednotlivé hodnoty se liší v závislosti na daném výrobcí. [19]



obr. 2-11 Vybití křivka baterie Panasonic NCR18650BF s kapacitou 3 350 mAh do 2,5 V proudem 1A [19]

Své uplatnění nacházejí v širokém spektru aplikací, od svítilen přes notebooky až po elektromobily. Obecně se články vyrábějí jako nechráněné. Neobsahují ochranný obvod, který by je chránil před zkratem, nadměrným vybitím či přebitím. Ochranný obvod musí mít lampa nebo bateriové pouzdro.



obr. 2-12 Chráněné a nechráněné baterie 18650 (chráněné obsahují vystouplý plusový kolík) [18]

Této skutečnosti využívají další výrobci, kteří články upravují a přebalují. Jsou tak ve výsledku chráněné, ale za to mnohem delší. Jejich prodloužení může být až o 4 mm. Tyto akumulátory již nelze nabíjet pomocí Li-Ion nabíječky. Musí být buď vestavené přímo v lampě nebo dále upravené. Například firma Fenix vyrábí baterie se zabudovaným micro USB konektorem, viz (obr. 2-13)



obr. 2-13 Nabíjecí baterie Fenix 18650 3 500 mAh [20]

Mezi výhody akumulátoru 18650 obecně patří nejlepší poměr ceny a kapacity. Netrpí samovybitím a je schopen dodávat uvedenou kapacitu i při odběru většího proudu než 1 A. Používá se proto pro napájení vysoce výkonných LED diod (neboli COB LED diod). Panasonic specifikuje životnost 500 nabíjecích cyklů. Baterie hůře snáší nízké teploty a při promrznutí se jim snižuje kapacita a zvyšuje opotřebení. [19]

tab. 2-3 Porovnání jednotlivých akumulátorů typu 18650 [18]

Typ baterie	Kapacita [mAh]	Energie [Wh]	Poznámka
Sony Nexelion18650WH1	3 500	11,2	Nabíjení 4,3 V a vybití do 2 V
Panasonic NCR18650B	3 400	12,2	Nabíjení 4,2 V a vybití do 2,5 V
Samsung ICR18650-30A	3 000	11,3	Nabíjení 4,35 V a vybití do 2,75 V
LG ICR18650D1	3 000	11,3	Nabíjení 4,35 V a vybití do 3 V

Porovnání Li-Ion baterií 18650, tužkových článků velikosti AA a AAA

Baterie 18650 jsou výhodné jak z hlediska ceny a váhy, tak i výsledných rozměrů. Baterie velikosti AA Eneloop PRO s kapacitou 2 450 mAh lze zakoupit v balení po 4 kusech přibližně za 500 Kč. Tyto baterie mají v součtu přibližně stejnou energii ($3 \text{ Wh} \times 4 \text{ ks}$) jako jeden článek Panasonic 18650 3400 mAh (12 Wh). Cena jednoho takového článku se pohybuje okolo 200 Kč. Co se týče hmotnosti, tak 4 články velikosti AA váží 107 g [21] a jeden článek 18650 váží 45 g [19]. Baterie AAA GP ReCyko+ Pro se prodávají taktéž po čtyřech kusech a mají kapacitu 800 mAh [22]. Jejich celková váha je 56 g a cena se pohybuje okolo 200 Kč. Výhodou klasických baterií velikosti AA a AAA je jejich velmi dobrá dostupnost, vyměnitelnost a snadné dobíjení pomocí externí nabíječky.

2.2.5 Vstupní a výstupní zařízení

Akumulátory lze dobíjet pomocí micro USB konektoru, sousého napájecího konektoru nebo pomocí USB-C. První případ je mnohem praktičtější. Jde o stejný druh konektoru, který se používá u většiny mobilních zařízení. Lampu lze využívat také jako powerbanku. Pro tuto funkci se využívá standardní USB konektor.

2.2.6 Materiály

Většina dílů je vyráběna vstřikováním plastů do formy. Tak lze zajistit sériovost výroby. Mezi používané plasty patří ABS a PE. ABS je dostatečně tuhý, a tak výborně odolává nárazům. Hodí se proto na vnější části. PE patří mezi nejpoužívanější plasty. Oproti ABS má horší mechanické vlastnosti, a proto se využívá pro vnitřní součásti. Mezi výhody plastů obecně patří nízká hmotnost, tvarová a barevná rozmanitost. Některé části mohou být pogumovány. Guma tlumí rázy a umožňuje tak stabilní úchop. Madla či oka jsou vyráběna jak z plastu, tak z ohýbaného drátu.

2.2.7 Shrnutí technických parametrů

Důležitými parametry lamp jsou svítivost, kapacita baterie, rozměry a váha. S využitím COB LED diod lze zkombinovat vysokou intenzitu světla s malými rozměry lampy.

tab. 2-4 Shrnutí parametrů kempingových lamp z Designérské analýzy

Model	Typ diod	Maximální svítivost [lm]	Kapacita baterie [mAh]	Rozměry [mm]	Váha [g]	Cena [Kč]
NEBO Poppy 300	COB LED	300	3 x AA LR6 8 100	Zasunuto 127 x 90 Vysunuto 178 x 90	425	392
GoalZero Lighthouse 250	LED	400	Li-Ion 4 400	165 x 127	498	2 190
Vango Rocket Bluetooth 120	LED	120	Li-Ion 1 600	188 x 80	200	799
UCO CLARUS LANTERN	LED	118	3x AAA R03 1000	Zasunuto 114 x 51 Vysunuto 165 x 51	72 (bez baterií)	490
ThorFire LED Camping Lantern	LED	125	Li-Ion 300	84 x 50	167	362

3 ANALÝZA PROBLÉMU A CÍL PRÁCE

3.1 Analýza problému

Na současném trhu se vyskytuje velké množství kempingových lamp, které se odlišují technickými parametry, použitými materiály, velikostí a tvarováním. Od toho se odvíjí i způsob použití. Na jednom konci škály stojí lampy, které jsou poměrně těžké, velké a nacházejí své uplatnění na chatách, zahradách či v karavanech. Na druhém konci jsou lampy kompaktní a skladné, určené pro stanování či vícedenní turistiku. Většina výrobců se snaží lampy doplňovat různými nekonstrukčními prolisy a drážkami, které mají vytvářet větší optickou odolnost. Tento krok v mnoha případech nedopadá dobře, a tak ve výsledku lampy působí spíše opačným dojmem.

Dalším problémem je pohodlná přenositelnost v kombinaci s různými módy svícení. Někteří výrobci to řeší přidáním diod tak, že lze lampu v horizontální poloze využít jako svítilnu. Úspornější je varianta s přestavitelným difuzérem a využitím pouze jednoho zdroje světla. Pohodlná přenositelnost na delší vzdálenosti je narušena také u lamp menších rozměrů, které jsou opatřeny pouze okem pro zavěšení.

Stále častěji se začínají využívat světelné COB LED diody, které nahrazují ty klasické a dokáží produkovat větší intenzitu světla v lampě stejných rozměrů. Jako zdroj elektrické energie se používají dobíjitelné baterie, které jsou ekologičtější a ve svém celkovém důsledku i levnější.

Lze říci, že lampy využívají všechny věkové kategorie se vztahem ke sportovním aktivitám a aktivnímu pohybu v přírodě. Největší poptávka je ale u mladší a středně staré generace, která je nejaktivnější a sleduje vývojové trendy.

Lampy lze zakoupit jak v kamenných prodejnách, tak na internetu. Obecně platí, že specializované prodejny a e-shopy disponují známými a osvědčenými výrobci. Opakem jsou produkty méně známých či neznámých asijských výrobců, které bývají levnější, ale méně kvalitní.

Cenová hladina jednotlivých lamp se pohybuje od několika set až do několika tisíc korun. Cena se odvíjí od značky, typu použitých LED diod, baterií a materiálů.

3.2 Cíl práce

Hlavním cílem práce je navrhnout design odolné univerzální kempingové lampy s využitím světelných COB LED diod a dobíjecích baterií. Lampa by měla být vyráběna sériově s využitím plastů. Cílovou skupinou je mladší a střední generace se vztahem ke sportovním aktivitám.

Cíle práce:

- pohodlné nesení, zavěšení a postavení
- odolnost vůči vnějším vlivům
- využití COB LED diod a dobíjecích baterií
- dodržení ergonomie u uchopovacích částí a produktu jako celku
- čitelné zobrazování stavu baterie

4 VARIANTNÍ STUDIE DESIGNU

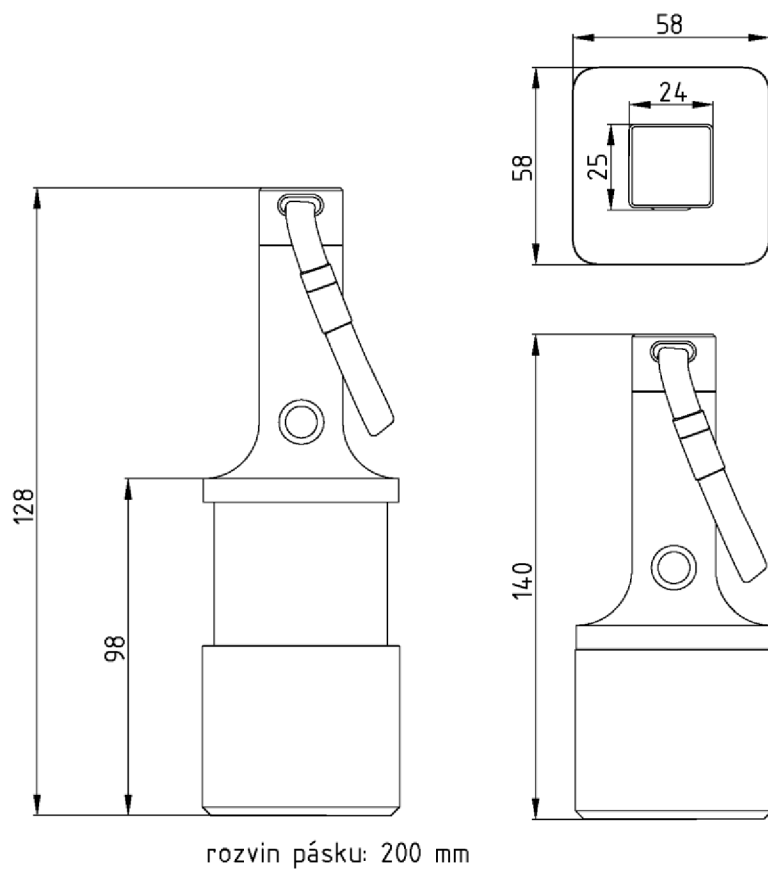
4.1 Varianta I

První variantou je výsuvná lampa, kterou lze zároveň využít i jako ruční svítilnu. Výhodou vysunutí je, že světelný zdroj je od podložky oddálen o výšku výsuvného krytu. Pro využití bodového světla stačí zasunout kryt. Průřez lampy jako celku je čtverec se zaoblenými rohy, který se postupně rozšiřuje a přechází z rukojeti do spodní části lampy.



obr. 4-1 Varianta č. I – perspektivní pohled

Součástí madla je odšroubovatelná krytka micro USB konektoru, určeného pro dobíjení lampy. Otvor v krytce slouží pro připojení rozpojovatelného gumového poutka, které zajišťuje velký rozsah uchycení. V madle je nastálo umístěna baterie typu 18650. Zapínání, vypínání a přepínání mezi jednotlivými módy svícení je řešeno pomocí tlačítka umístěného v dolní části rukojeti. Tlačítko také obsahuje LED diodu, která indikuje stav nabití a vybití. Jednotlivé stavy jsou zobrazovány pomocí tří barev. Zelená barva znamená plně nabití, oranžová barva znamená do poloviny vybití a červená téměř vybití. V lampě jsou použity COB LED diody.



obr. 4-2 Varianta č. I – rozměrové řešení

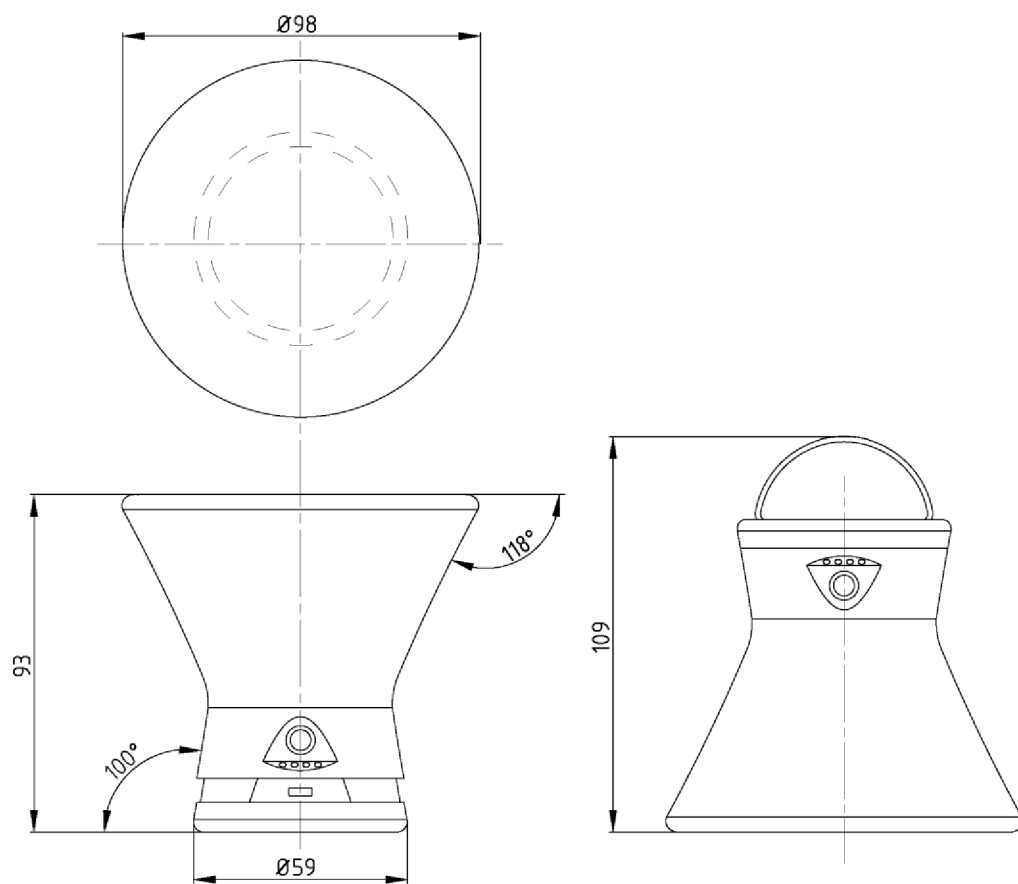
4.2 Varianta II

Druhá varianta je úplně odlišná od první varianty. Jejím hlavním rysem je hyperbolický tvar, kde se difuzér neboli poloprůhledný kryt rozšiřuje podstatně více než tělo lampy. Lampu lze postavit jak na spodní plochu těla, tak na difuzér. Ten ji následně tvoří velmi stabilní. Difuzér je v nejširším místě prohnutý zpět, a tak je docíleno příjemnějšího rozptylu světla. Zdroj světla tvoří COB LED diody umístěné horizontálně v těle lampy. Ovládací a signalizační prvky jsou situovány ve vybrání, které má tvar deformovaného trojúhelníku. Tlačítko umožňuje zapnutí, vypnutí a přepínání mezi čtyřmi režimy svícení. Konkrétně jde o režimy nejvyšší, střední, nízké intenzity světla a režim blikání.



obr. 4-3 Varianta č. II – perspektivní pohled

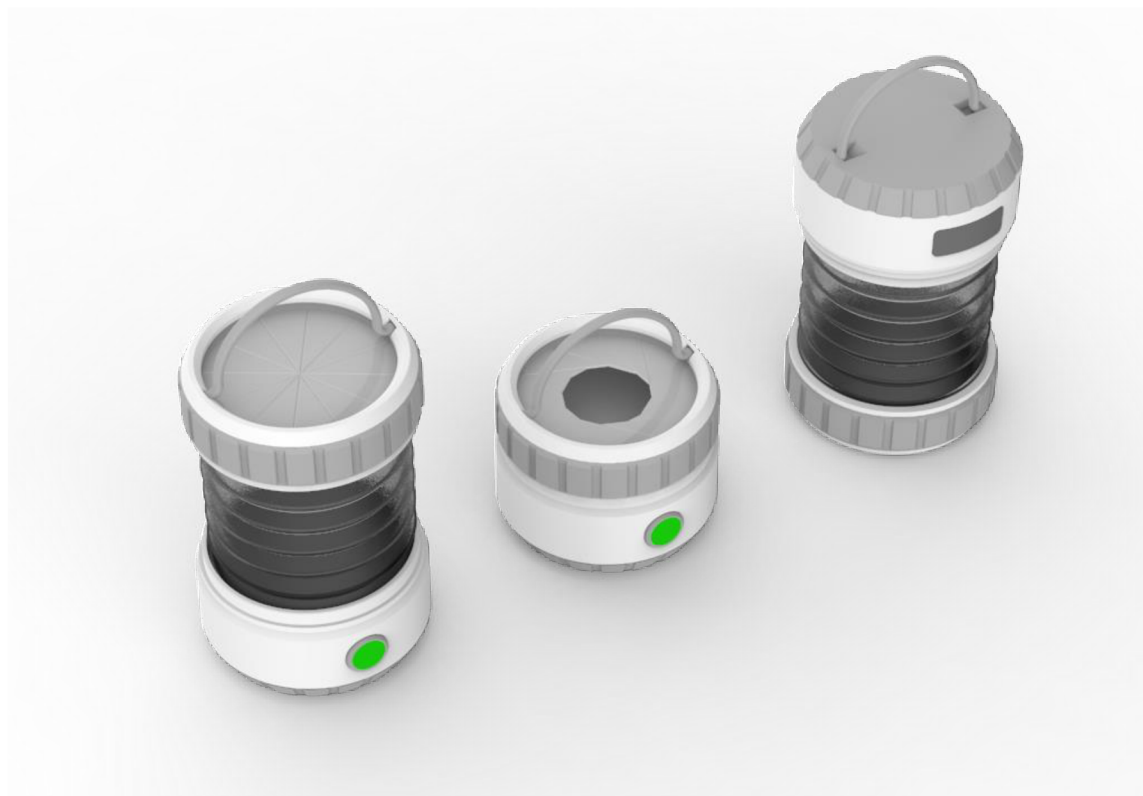
Čtyři LED diody signalizující stav nabití či vybití baterie jsou umístěny na šikmé ploše. Tak lze zobrazovaný údaj snadno číst, i když je lampa zavěšena. Lampa disponuje dostatečně velkým sklopným okem, které je rozděleno na dvě poloviny a rozšiřuje se tak rozsah možností zavěšení. Jednotlivé konektory, micro USB a USB (sloužící k dobíjení dalších zařízení) jsou chráněny odšroubovatelným spodním krytem, který je nutné vysunout. V tomto momentě se zde odkrývá detail v podobě křivek navazujících na trojúhelník, použitý pro ohraničení ovládacích prvků. Díky tomuto krytí je lampa vysoce voděodolná. Napájení je řešeno dvěma bateriemi typu 18650.



obr. 4-4 Varianta č. II – rozměrové řešení

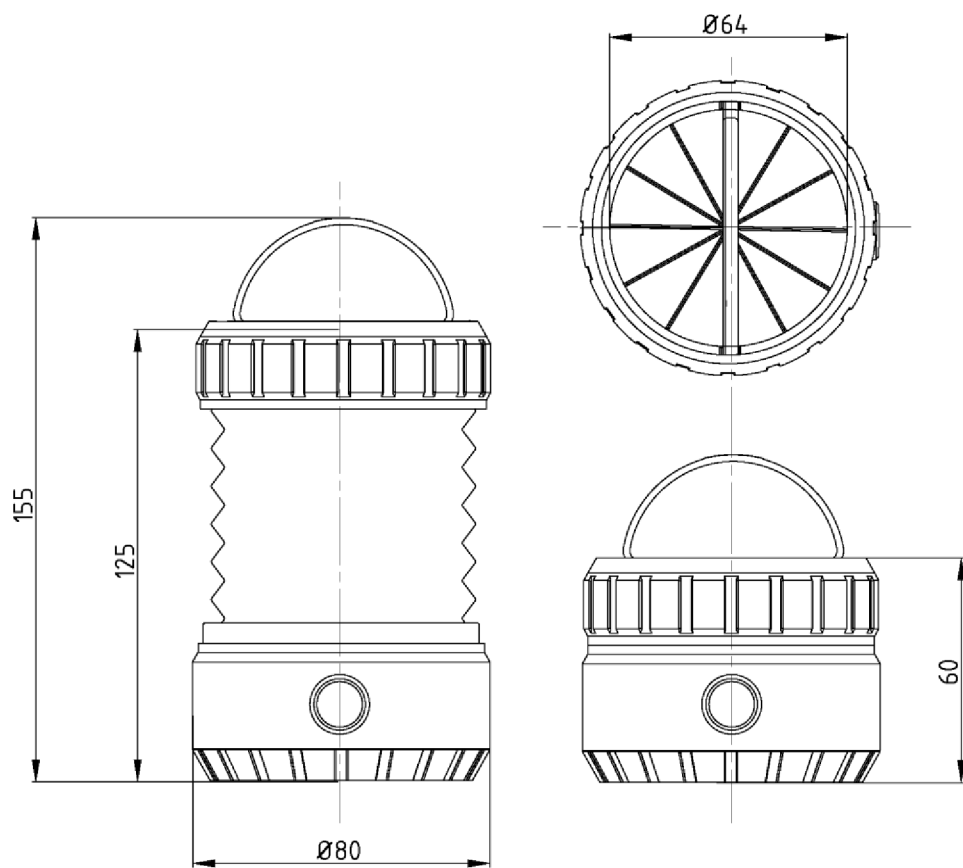
4.3 Varianta III

Třetí variantou je skládací lampa využívající předem deformovaného plastu ve tvaru harmoniky. Ve vrchní části lampy je umístěn přestavitelný krycí mechanismus skládající se ze dvanácti segmentů, které se po otočení šedivého rýhovaného kroužku oddálí nebo přiblíží. Tak je možné světlo plynule tlumit a při složení lampy ho lze směřovat i bodově. Očko pro zavěšení je vyrobeno z plastu a dá se díky částečnému pružení odpojit od lampy. Lze jej umístit jak do její horní, tak do její spodní části.



obr. 4-5 Varianta č. III – perspektivní pohled

Ovládaní je umístěno ve spodní části a je řešeno tlačítkem, které umožňuje přepínání čtyř světelných režimů (velkou, střední, malou intenzitu světla a režim blikání). V jeho středu je umístěna dioda, která indikuje stav nabití či vybití baterie. Toto řešení je stejné jako u první varianty. Konektory jsou kryty gumovou krytkou a nacházejí se naproti tlačítku. Jedná se o micro USB a USB konektor. Jejich využití je stejné jako u druhé varianty. Vroubkování na spodní straně slouží pro jasné identifikování polohy, zvýšení odolnosti a pro designové vyvážení prvků. Lampa využívá COB LED diody a je napájena baterií 18650.



obr. 4-6 Varianta č. III – rozměrové řešení

5 TVAROVÉ ŘEŠENÍ

Finálové řešení vychází ze druhé varianty. Varianta byla vybrána pro její hyperbolické tvarování, stabilitu a ergonomii. Stabilita a ergonomický tvar jsou důležité, protože jde o lampu menších rozměrů.

5.1 Tvar kempingové lampy

Hlavní myšlenkou je celkové hyperbolické tvarování. Tvar je podpořen vydutou plochou v horní části a rádiusy na hlavních hranách.

V průběhu procesu návrhu finální varianty byla postupně měněna velikost, proporce a úhly jednotlivých křivek. Úpravy byly odzkoušeny na tištěných modelech. Tento tvůrčí proces lze vidět na (obr. 5-1). Jednotlivé velikosti dovolují odlišnou technickou vybavenost. Možné je i vytvoření produktové sady. Výsledná varianta, první zprava, je z uvedených variant nejuniverzálnější.



obr. 5-1 Zkušební tištěné modely – finální varianta

Celek je rozdělen dvěma dělicími rovinami. První dělicí rovina odděluje difuzér od těla lampy, a je umístěna nad vrcholy parabol, které lze pozorovat při pohledu z boku. Druhá dělicí rovina odděluje tělo od odšroubovatelného víčka. Difuzér se rozšiřuje více než tělo. Je to dáno vnitřním uspořádáním prvků a celkovým optickým vnímáním lampy jako takové. Pod difuzérem se nachází půlený hyperboloid sloužící jako odrazová plocha pro odraz světla vycházejícího ze světelného COB LED pásku.



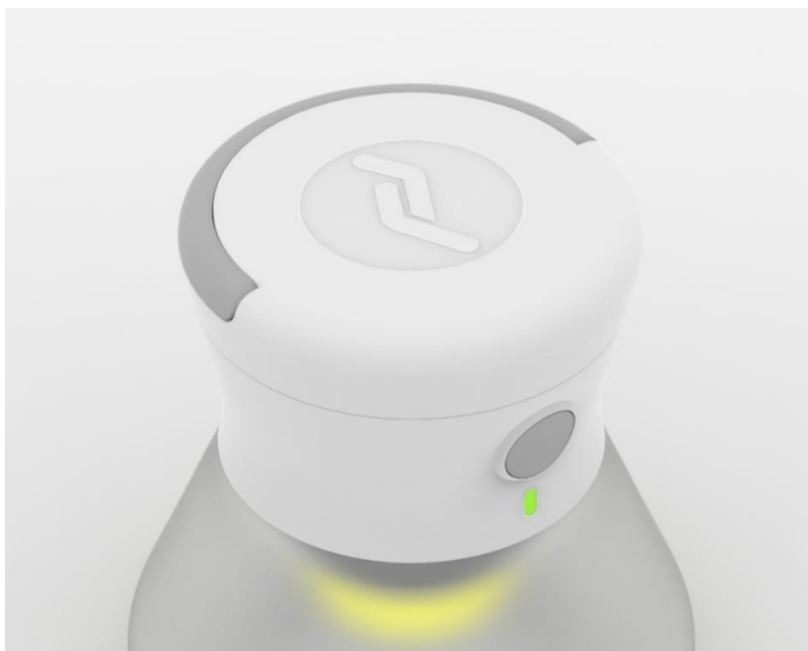
obr. 5-2 Čelní pohled

Lampu lze pokládat jak na horní, tak spodní plochu. Horní plocha má vydutý charakter, díky níž se celek odlehčuje a zároveň podporuje funkci rozptylovacího kužele. Na pomyslné kružnici, která tvoří hranici mezi vydutou plochou a plochou zaoblení jsou umístěny tři podélné zaoblené výstupky. Ty kopírují tvar kružnice a jsou na ni rozmístěny pod úhlem 90° . Výstupky slouží jako ochrana proti odření difuzéru. Horní ploše také dominuje výrazné zaoblení obvodové hrany, které podporuje stabilitu a odolnost. Díky použitému poloprůhlednému materiálu difuzéru lze pozorovat vnitřní konstrukci rozptylovacího kužele, která tak definuje umístění COB LED diody.



obr. 5-3 Perspektivní pohled – vydutí difuzéru

Spodní plocha je rozčleněna kružnicí, která se nachází v jejím středu a částí odebrané hrany, ve které je umístěno výklopné oko. Šikmá plocha víčka plynule přechází v zaoblení. Tento přechod podporuje jak fyzickou, tak optickou tuhost. Výklopné oko při pohledu z boku kopíruje zmíněné zaoblení a nenarušuje tak vizuální čistotu celku. Oko je ve své polovině rozšířeno a přesahuje přes hranu vybrání. Tento detail, který lze nejmó výrazněji pozorovat při pohledu z boku, umožňuje jeho pohodlné vyklopení (obr. 5-6).



obr. 5-4 Perspektivní pohled – víčko

Na lampě se nachází jeden ovládací a jeden signalizační prvek. Ovládacím prvkem je tlačítko, které je umístěno přibližně v polovině těla lampy. Dotyková plocha tlačítka má prohnutý charakter a koresponduje tak s její celkovou myšlenkou. Je zasazeno do vystouplé ohraničující zaoblené plochy vycházející z těla lampy. Umožňuje přepínání mezi jednotlivými světelnými zdroji a dovoluje regulaci intenzity světla.

Nad polovinou těla a nad tlačítkem se nachází indikační led dioda, která je chráněna krytkou. Krytka má oválný tvar, kopíruje prohnutí těla lampy a je taktéž ohraničena vystouplou zaoblenou plochou. Odsazení od těla je menší než u tlačítka. Je orientovaná ve vertikálním směru a její osa je v čelním pohledu totožná s osou lampy. Dioda indikuje stav vybití baterií ve třech světelných stádiích.



obr. 5-5 Čelní pohled – tlačítko a dioda

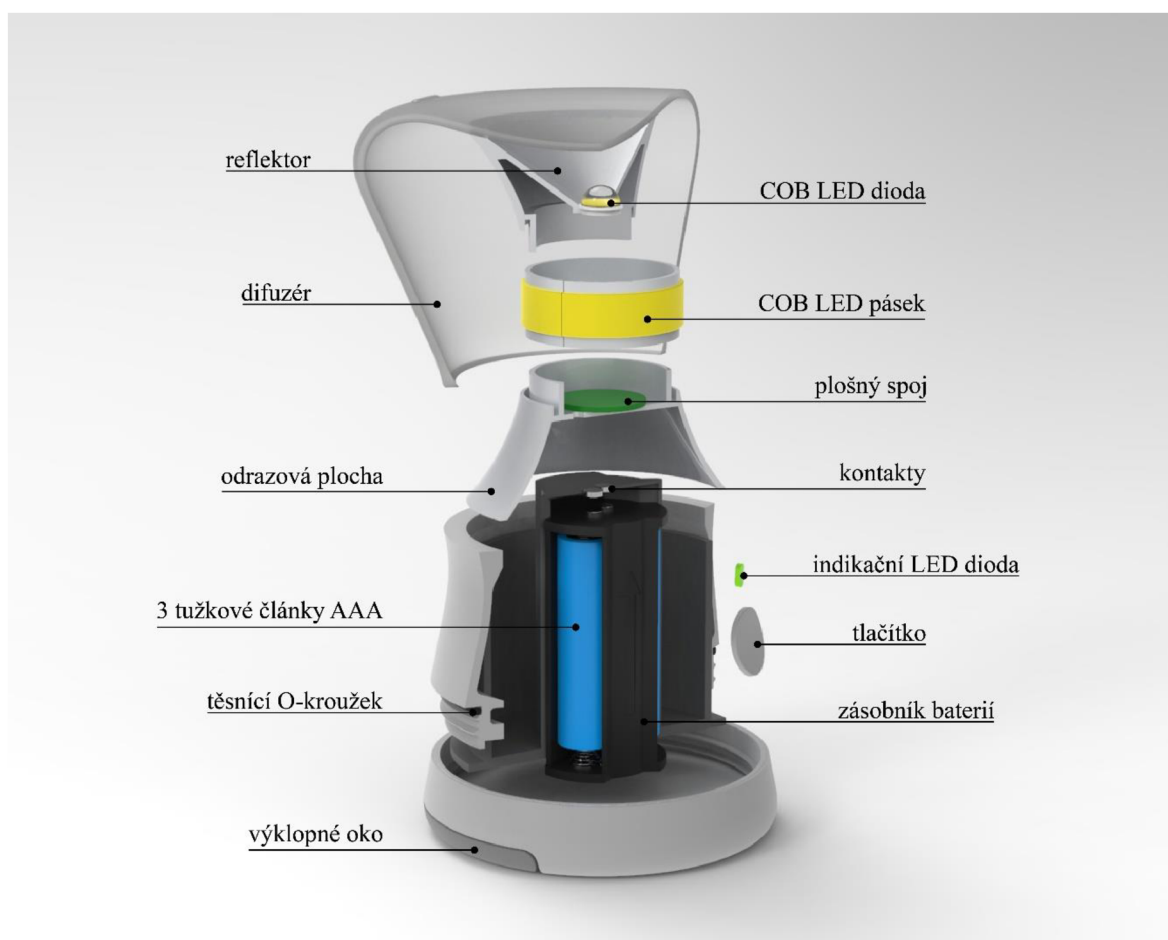


obr. 5-6 Boční pohled – spodní část

6 KONSTRUKČNĚ TECHNOLOGICKÉ A ERGONOMICKÉ ŘEŠENÍ

6.1 Konstrukčně technologické řešení

Kempingová lampa je navržena pro dva možné způsoby svícení. První možností je využití flexibilního COB LED pásku, který je umístěn v horní polovině pod difuzérem a umožňuje svícení pod úhlem 360°. Druhou možností je přímé světlo, kterého je docíleno pomocí COB LED diody umístěné pod vydutou horní plochou difuzéru. Lampa obsahuje jeden ovládací prvek, tlačítko a jeden sdělovač, indikační diodu. Jako zdroj energie jsou zde použity tři tužkové články AAA. Celkové vnitřní uspořádání a jednotlivé části jsou znázorněny na níže uvedeném schématu.



obr. 6-1 Schéma vnitřního uspořádání jednotlivých komponent

6.1.1 COB LED diody

V lampě jsou využity COB LED diody, které jsou postupným nástupcem konvenčních LED diod. Jako hlavní zdroj světla zde slouží flexibilní COB led pásek o výkonu 1,5 W, odběru proudu 0,41 A a světelném toku 120 lm [23]. Rozměry pásku jsou 1,4 mm × 8 mm × 95 mm. Pásek je umístěn na pásu hliníku o rozměrech 1 mm × 12 mm × 95 mm. Hliník slouží pro lepší odvod tepla vyprodukovaného diodou. V horní části lampy je umístěna 1W COB LED dioda o odběru proudu 0,35 A, která slouží jako sekundární zdroj světla. Její maximální světelný tok je 100 lm. Průměr diody je 8 mm a celková výška 5,1 mm. [24]

6.1.2 Akumulátor

Jako zdroj energie jsou v lampě použity tři dobíjecí články velikosti AAA. Tento zdroj byl zvolen z hlediska návrhu svítivny menších rozměrů, jeho okamžité možné výměny a velmi dobré dostupnosti. Baterie lze nabíjet v nabíječkách pro tužkové baterie, které jsou taktéž velmi dostupné.

Výdrž baterií při maximálním výkonu COB LED diod

Jde pouze o orientační výpočet. Je třeba brát v potaz stáří baterie a její reálnou počáteční kapacitu.

Jsou brány 3 tužkové články s celkovou kapacitou 2,4 Ah a COB LED dioda s výkonem 1,5 W a odebíraným proudem 0,41 A

$$t_1 = \frac{2,4 \text{ Ah}}{0,41 \text{ A}} = 5,8 \text{ h}$$

Z toho vyplývá, že lampa bude na hlavní světelný zdroj svítit při plném výkonu přibližně 5 hodin a 48 minut.

Dále je uvažován vedlejší zdroj světla, a to dioda o výkonu 1 W a odebíraném proudem 0,27 A.

$$t_2 = \frac{2,4 \text{ Ah}}{0,27 \text{ A}} = 8,8 \text{ h}$$

Přímé světlo bude na plný výkon svítit přibližně 8 hodin a 48 minut.

6.1.3 Zásobník baterií

Zásobník umožňuje vložení tří baterií typu AAA, které jsou zapojeny sériově. Na spodní straně jsou umístěny kolíky s kladným a záporným nábojem. Propojení baterií je zajištěno kontakty, které jsou vedeny stěnou zásobníku. Díky jeho specifickému tvarování nelze udělat chybu při zasouvání. Pro větší přesnost jsou po stranách umístěny šipky určující daný směr. Vrchní plocha obsahuje piktogramy pro správnou orientaci baterií. Zasunutý zásobník zajišťuje proti nežádoucímu pohybu víčko, které přímo dosedá na vnitřní plochu lampy. Použitým materiálem je PE.



obr. 6-2 Zásobník baterií

6.1.4 Ovladač a sdělovač

Postup práce s tlačítkem je následovný. Po jednom stisku tlačítka se aktivuje na plný výkon výkonnější 360° dioda, po jeho následném podržení se postupně mění dva stupně intenzity světla. Mezi každým stupněm je určitá prodleva, to znamená, že pro nastavení určitého režimu je potřeba tlačítko povolit. Druhým stiskem se aktivuje slabší dioda přímého světla, která funguje na stejném principu jako hlavní dioda. Třetím stiskem se docílí kombinace hlavní a vedlejší diody. V tomto režimu svítí diody na plný výkon. Opětovným stiskem se lampa vypne.

Pro spuštění SOS režimu blikání je nutné provést dvojnásobný stisk tlačítka. Následným stiskem se lampa vypne. V režimu SOS svítí oba světelné zdroje.

Sdělovačem je RGB indikační dioda, která barevně zobrazuje stav vybití akumulátoru. Je kryta oválnou krytkou. Pokud je akumulátor plně nabit svítí dioda zelenou barvou. Při 50% vybití se rozsvítí oranžová barva a při 85% vybití začne dioda blikat červeně.

6.1.5 Odnímatelné víčko

Víčko plynule navazuje na tělo lampy a lze ho odšroubovat pomocí rychlého závitu. V jeho zaoblené hraně je vybrání pro sklápěcí oko. Vybrání je jen do poloviny pomyslné obvodové kružnice a je na svých koncích taktéž zaobleno. Oko je z plastu, nelze ho odejmout a kopíruje zaoblení víčka. V jeho středu se nachází vybraná kruhová plocha s logem. Plocha je se spodní plochou víčka propojena zkosením.



obr. 6-3 Perspektivní pohled – výklopné oko

6.1.6 Krytí proti vnějším vlivům

U produktů obsahujících elektrické součásti je důležité zohlednit stupeň ochrany proti vodě a pevným tělesům (IP). Obzvláště jedná-li se o kempingové vybavení, lampu. Pro kempingovou lampu je navržen stupeň krytí IP 65. První číslo značí ochranu proti prachu a dotyku drátu. Druhé číslo udává ochranu proti tryskající vodě. To znamená, že voda z trysky o průměru 6,3 mm míří na zařízení ze všech úhlů při tlaku 50 – 150 kN/m² a množství 10 l/min po dobu nejméně pěti minut. [25]

Tlačítko, dioda a víčko jsou utěsněné. Víčko je utěsněno díky O-kroužku, který je umístěn v drážce na konci závitu těla, jak je patrné z (obr. 6-4).



obr. 6-4 Perspektivní pohled – těsnění

6.1.7 Použité materiály a technologie

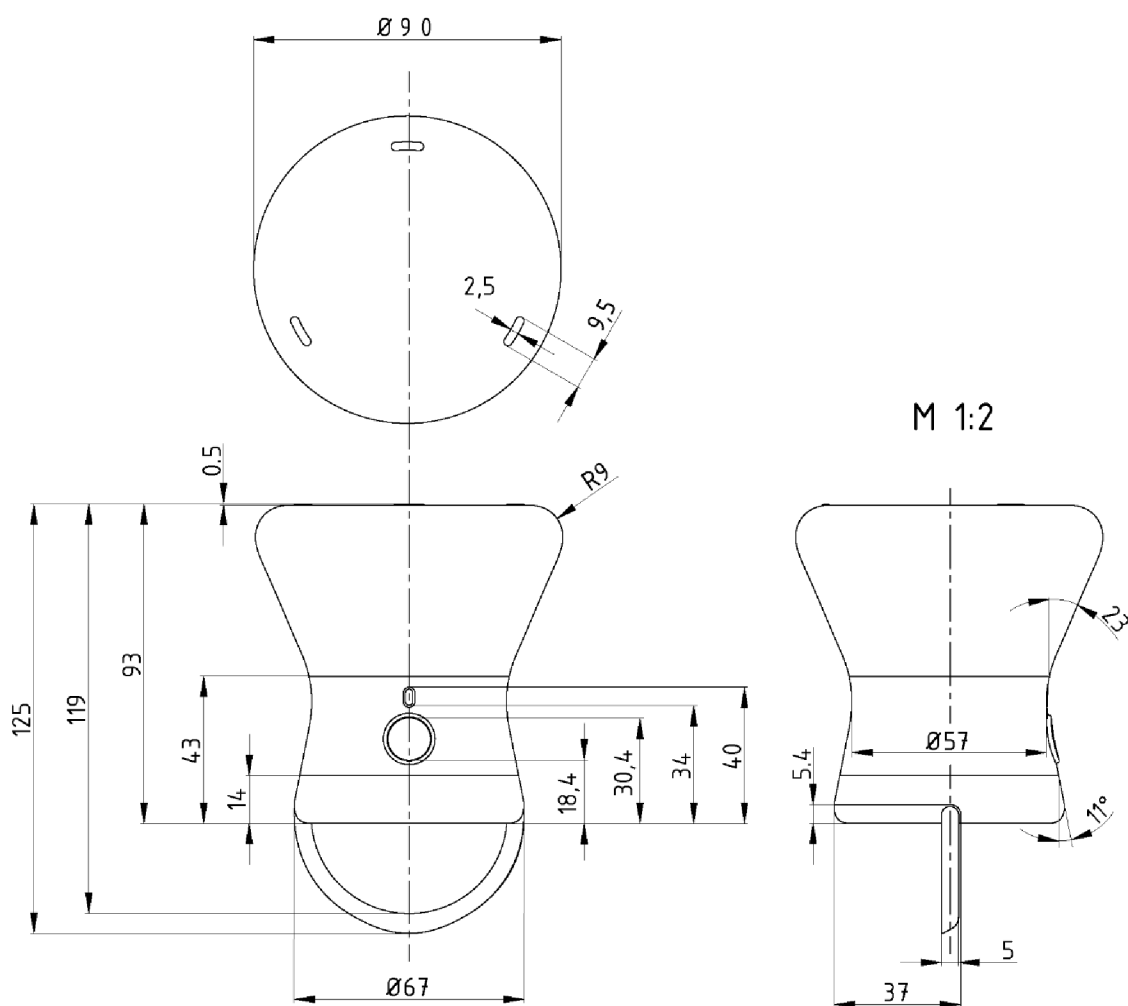
Pro výrobu vnějších částí lampy byl zvolen ABS plast, který disponuje velmi dobrou tepelnou, chemickou a nárazovou odolností, která je u kempingových lamp a obecně u náročnějších produktů důležitá. Při návrhu lze použít širokou škálu barev. Použitou výrobní technologií je vstřikování do formy.

Lampa se skládá ze 3 vnějších částí. Difuzér je vyroben z poloprůhledného plastu a je napevno spojen s tělem. Spojení je provedeno lepením. Pro přesné vymezení polohy slouží výstupek v difuzéru a drážka v těle lampy. Tělo a spodní víčko jsou stejně barevné a mají matný povrch. Pro rozebrání lampy a vyjmutí vnitřních komponent je nutné povolit čtyři šrouby, které se nacházejí pod víčkem.

Vnitřní součásti jsou vyrobené z polyethylenu, který je nejpoužívanějším polymerem na světě. Konkrétně odrazové plochy v okolí diod jsou povrchově upraveny a mají lesklý odrazivý charakter.

6.2 Rozměrové řešení

Celkové rozměry produktu jsou představeny na (obr. 6-5). Na současném trhu se vyskytují kempingové lampy různých velikostí. Obecně jde o lampu menších rozměrů, která usiluje o maximální komfort uživatele při manipulaci a měnění světelných režimů.



obr. 6-5 Celkové rozměry kempingové lampy

6.3 Ergonomické řešení

Kempingové lampy mohou být během svícení používány několika možnými způsoby. Nejčastější je položení na různých površích, dále nesení pomocí madla či oka. Lampy menších rozměrů lze přenášet i držením za jejich tělo. Následuje zavěšení a manipulace nad hlavou. Důležité je také zohlednění pohotového uchopení.

6.3.1 Úchop

Jak už bylo dříve v práci uvedeno, lampu lze postavit na obě její rovné plochy. Od toho se odvíjí i její úchop a následné držení, buď za účelem samotného přenášení nebo v kombinaci se svícením. Jelikož se jedná o lampu menších rozměrů, lze ji přenášet několika způsoby. První možností je využití výklopného oka, které se nachází ve spodní části lampy. Oko je dostatečně velké na to, aby bylo možné lampu nést pomocí dvou prstů. V tomto případě je lampa orientovaná směrem dolů, jak je patrné z (obr. 6-6).



obr. 6-6 Ergonomie úchopu – výklopné oko

Druhou možností je držení lampy za její tělo. Tento úchop je vhodný jak pro využití hlavního zdroje světla, tak pro přímé světlo. Mění se akorát její natočení, které je patrné z (obr. 6-7) a (obr. 6-8). Úchop taktéž dovoluje pohodlné ovládání lampy pomocí ovládacího prvku, tlačítka.

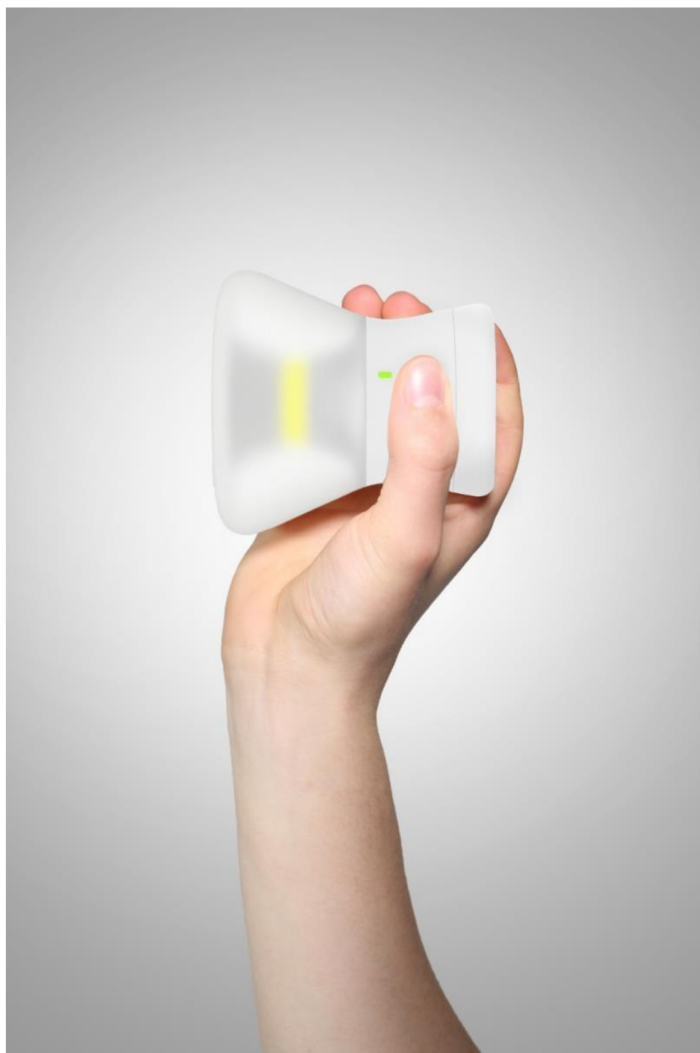


obr. 6-7 Ergonomie úchopu – hlavní zdroj světla



obr. 6-8 Ergonomie úchopu – vedlejší zdroj světla

Je-li lampa položena na širší ploše difuzéru, umožňuje velmi pohodové uchopení s využitím přímého světla. Je to dáno zúžením a následným postupným rozšiřováním difuzéru. Díky rozšiřujícímu se difuzéru je umožněno komfortní obepnutí dlaní ruky a následné ovládání tlačítka palcem.



obr. 6-9 Ergonomie úchopu – vedlejší zdroj světla, druhá možnost

Dále je řešena manipulace nad hlavou, při zavěšení. Příkladem může být zavěšení ve stanu. Držení je podobné jako v předchozím případě. Díky rozšiřujícímu se difuzéru lze lampu pohodlně ovládat i nataženou rukou. Způsob manipulace lze vidět na (obr. 6-10).



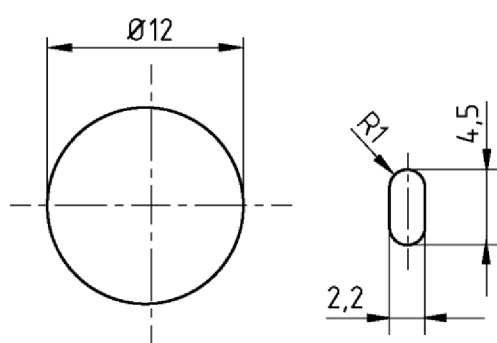
obr. 6-10 Ergonomie úchopu – ovládání nad hlavou

6.3.2 Ovladač

Ovladačem je tlačítko, které je umístěné v přední části těla lampy a slouží k jejímu ovládání. Lze pomocí něho lampu zapínat, vypínat, přepínat mezi jednotlivými světelnými zdroji, nastavovat jejich světelnou intenzitu a spustit režim SOS blikání. Tlačítko je situováno na osu symetrie produktu a jeho střed je umístěn těsně nad polovinou těla lampy. Tím pádem poskytuje snadnou ovladatelnost při různých způsobech držení. Tvar vychází z tvarového řešení plochy a celého konceptu. Je vystouplé, prohnuté a plynule přechází v ohraničující vystouplou obvodovou plochu. Materiálem je plast a jeho průměr je 12 mm. Toto řešení dovoluje tlačítko nahmatat i v nočních hodinách.

6.3.3 Indikační dioda

Indikační dioda je umístěna nad tlačítkem a slouží k indikaci stavu vybití baterií. Díky její viditelné poloze a místě umístění lze snadno pozorovat její stav. Je kryta oválnou krytkou o délce 6 mm a šířce 3 mm. Stav vybití indikuje pomocí jednotlivých barev. Barva se zobrazí po stisknutí tlačítka. Pokud jsou baterie plně nabité, svítí zelená barva, 50 % vybití značí oranžová barva a 85% vybití signalizuje červené blikání. Blikání červené diody bylo zvoleno z důvodu přesnějšího určení kritického stavu vybití. Byl brán ohled na tu část populace, která trpí různými poruchami barvocitu, díky čemuž by pro ně mohlo být obtížné rozlišit červenou barvu od oranžové.



M 2:1

obr. 6-11 Rozměrové řešení – tlačítko a dioda

7 BAREVNÉ A GRAFICKÉ ŘEŠENÍ

Barevné řešení je nedílnou a podstatnou součástí produktu a souvisí s cílovou skupinou a prostředím, ve kterém je používán. Kempingová lampa nachází své využití při pohybu v přírodě, stanování, kempech a zahradách. Je cílena na mladší a střední generaci se vztahem ke sportovním aktivitám. Výhodou je převaha jasnějších barev nad tmavými, lze tak například předejít hledání lampy v nočních hodinách.

7.1 Barevné řešení

Hlavní barvou byla zvolena oranžová tmavšího odstínu s doplňkovou šedou. Hlavní barva je použita na těle lampy a doplňková na tlačítku a výklopném oku. Oranžová patří mezi výraznější barvy a je snadno zpozorovatelná. Povrch je matný a lehce zdrsňený. Tato úprava zabraňuje viditelnosti otisků prstů a případnému vyklouznutí.



obr. 7-1 Finální barevné řešení

Druhá barevná varianta je světle šedá s tmavšími prvky a třetí varianta je modrá se světle šedivými prvky. Barva prvků u druhé varianty je stejná jako barva těla u první varianty. Čtvrtá barevná varianta je odlišného charakteru než varianty předchozí. Jde o zelenou barvu v kombinaci s náhodně rozmístěnými, různě velkými žlutými segmenty. Žlutá je použita také na tlačítku a výklopném oku. Této podoby lze docílit volbou vhodného materiálu. Lampa poukazuje na svéráznost mladší generace.



obr. 7-2 Barevné varianty



obr. 7-3 Vzorník barev – kempingová lampa

7.2 Grafické řešení

Pro produkt byl zvolen název Camply, který vznikl na základě spojení anglických slov camp a simply. Je zde snaha o celkovou jednoduchost a čistotu. Logo vychází z bočního pohledu dvou vůči sobě otočených lamp, jejichž boční křivky jsou následně stylizovány.



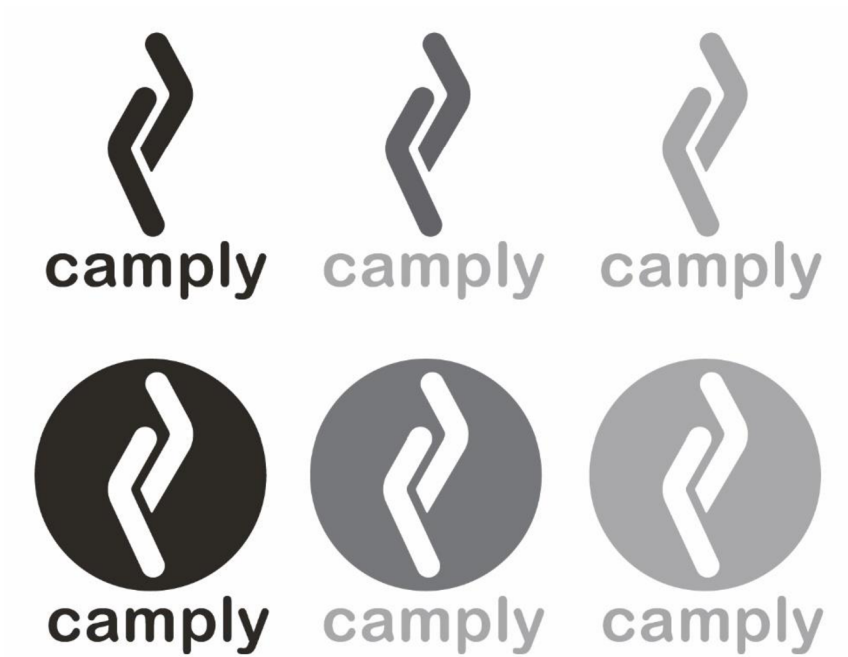
obr. 7-4 Logotyp

Po zaměření se na první křivku, lze v logu pozorovat písmeno C, po zaměření se na celek pak písmeno P. Celková oblast logotypu odkazuje na charakteristické zaoblení produktu.



obr. 7-5 Vzorník barev - logotyp

Na hlavní variantu loga (obr. 7-4) je použita barva PANTONE Yellow C. Text je napsán fontem Arial Rounded MT Bold v šedé barvě, konkrétně jde o PANTONE Cool Gray 9 C. Další varianty logotypů jsou znázorněny na (obr. 7-6), kde je možné využít i umístění loga do kruhu s výplní. Tato varianta je použita na produktu a nachází se na spodní ploše víčka. Výplň kruhu je z plastu odečtena a zůstává tak vystouplé logo.



obr. 7-6 Varianty logotypu



obr. 7-7 Aplikace loga

8 DISKUZE

8.1 Psychologická funkce

Důležitou roli v celkovém působení produktu na člověka hraje tvar. Lampa díky svému hyperbolickému tvarování a následně vhodně volenému zaoblení působí příjemným a přirozeným dojmem. Navazuje na to i hlavní zvolená barva, která uvádí produkt do středu pozornosti. Jednotlivé tvarové prvky podporují danou funkci lampy. Je to vydutá plocha difuzéru, pod kterou se nachází rozptylovací kužel s diodou a vystouplá plocha okolo tlačítka a indikační diody. Tlačítko a dioda jsou umístěny tak, aby nepůsobily chaoticky, ale spolehlivě plnily svou funkci.

8.2 Sociální funkce

V dnešní době vzrůstá zájem o cestování a pohyb v přírodě obecně. Proto roste i poptávka po produktech, které se týkají těchto aktivit, a mezi ně patří i kempingové lampy. Lampa je cílena na mladší a střední generaci uživatelů, kteří hledají zdroj světla pro stanování, pohyb na zahradě, život v kempu či na chatě při výpadku elektrické energie. V lampě se předpokládá využití dobíjecích článků velikosti AAA, které jsou ekologičtější a velmi dostupné.

8.3 Ekonomická funkce

Produkt můžeme zařadit do střední cenové kategorie, která je pro lampy podobné velikosti, technické vybavenosti, konstrukce a s ní spojenými materiály typická. Cena by neměla překročit 1000 Kč.

Součástí balení jsou tři dobíjecí tužkové články velikosti AAA s kapacitou 1000 mAh. Přibližná cena baterií je 300 Kč. Lampu lze nabízet a prodávat v internetových i kamenných prodejnách zabývajících se sportovním vybavením.

9 ZÁVĚR

Cílem práce bylo navrhnout design odolné univerzální kempingové lampy na základě výsledků analýzy současného stavu poznání. V práci jsem se zaměřil na pohodlné zavěšení, přenositelnost, postavení na různých površích, ovládání a celkovou jednotnost a čistotu. Ta u velké části lamp chybí.

Výsledný produkt vychází ze druhého variantního návrhu, který disponuje hyperbolickým tvarováním. Lampa byla postupně vyvíjena. Měnila se velikost, proporce jednotlivých křivek a vnitřní uspořádání. Jednotlivé kroky byly odzkoušeny na zkušebních modelech.

Díky prohnutému tvaru je tak umožněno pohodlné držení a ovládání při použití kteréhokoliv ze dvou světelných zdrojů. Je osazena COB LED diodami, které jsou postupným nástupcem stávajících SMD diod. Lampa využívá dobíjecích AAA baterií, které lze snadno dobít a jsou tak šetrnější k životnímu prostředí. Stav vybití baterií je zobrazován pomocí RGB diody, ve třech barevných stádiích.

Díky použitému materiálu, kterým je plast, nejsou výrobní náklady v sériovém měřítku výroby tak vysoké. Obecně lze říci, že jde o moderní produkt využívající stávající technologie a je vhodný pro kteroukoliv věkovou kategorii.

10 SEZNAM POUŽITÝCH ZDROJŮ

- [1] Historie LED diody | LEDsviti.cz. *LED osvětlení - velký výběr za dobré ceny* | LEDsviti.cz [online]. Česká Lípa, 2019 [cit. 2019-03-27]. Dostupné z: <https://www.ledsviti.cz/blog/historie-led-diody/>
- [2] Baterka MY DAY | army-shop.cz. *Vojenské zboží, vybavení, military, armáda* | Army-Shop.cz [online]. Frýdek-Místek, 2018 [cit. 2019-05-14]. Dostupné z: <https://www.army-shop.cz/produkty/baterky---svitidla/baterky/baterka-my-day/51.html>
- [3] Nebo Poppy 300 Lumen Lantern and Spot Light Assorted Color #6555 & #8211; Shop Robby & #039;. *Shop Robby & #039;s & #8211; Everything for the outdoors and more!* [online]. Mount Airy (North Carolina), 2019 [cit. 2019-03-27]. Dostupné z: <https://shoprobby.com/product/nebo-poppy-300-lumen-lantern-and-spot-light-assorted-color-6555/>
- [4] LED kempingová svítlna s powerbankou a dynamem Goal Zero Lighthouse 250, USB. *Conrad Electronic – obchod s elektronikou a technikou* [online]. Hirschau, 2019 [cit. 2019-03-27]. Dostupné z: <https://www.conrad.cz/led-kempingova-svitilna-s-powerbankou-a-dynamem-goal-zero-lighthouse-250-usb.k1359747>
- [5] Svítlna Vango Rocket Bluetooth 120 | 4Camping.cz. *4Camping.cz - vybavení do přírody* [online]. Praha, 2019 [cit. 2019-03-27]. Dostupné z: <https://www.4camping.cz/p/svitilna-vango-rocket-bluetooth-120/>
- [6] Svítlna a lucerna UCO Clarus Lantern + Flashlight™ - černá | BUSHCRAFTshop.cz | Vše pro život v přírodě. *BUSHCRAFTshop.cz | Vše pro život v přírodě* [online]. Šumperk, b.r. [cit. 2019-03-27]. Dostupné z: <https://www.bushcraftshop.cz/2166-Svitilna-a-lucerna-UCO-Clarus-Lantern-Flashlight-cerna>
- [7] ThorFire LED Camping Lantern mini Flashlight USB Rechargeable Light. *ThorFire - Through Fire, Vision Brighter* [online]. b.r. [cit. 2019-03-27]. Dostupné z: <https://www.thorfiredirect.com/ThorFire-LED-Camping-Lantern-Hand-Crank-USB-Rechargeable-Lantern-Mini-Flashlight-Emergency-Torch-Light-Tent-Lamp-for-Camping-Hiking-Jogging-CL01-p-66.html>

- [8] Viditelné světlo – WikiSkripta. *WikiSkripta* [online]. 2019 [cit. 2019-05-14]. Dostupné z: https://www.wikiskripta.eu/w/Viditelné_světlo
- [9] KRÁLOVÁ, Magda. Základní charakteristiky světla | Eduportál Techmania. *Eduportál | Eduportál Techmania* [online]. Plzeň, b.r. [cit. 2019-05-14]. Dostupné z: <https://edu.techmania.cz/cs/encyklopedie/fyzika/svetlo/zakladni-charakteristiky-svetla>
- [10] Hypotéza o dvouveličinovém vesmíru - Hypothesis of two-quantity universe. In: *Hypotéza o dvouveličinovém vesmíru - Hypothesis of two-quantity universe* [online]. 2018 [cit. 2019-05-14]. Dostupné z: http://www.hypothesis-of-universe.com/docs/c/c_030.jpg
- [11] Šíření světla :: MEF. *Fyzika :: MEF* [online]. c2006-2019 [cit. 2019-05-14]. Dostupné z: <http://fyzika.jreichl.com/main.article/view/435-sireni-svetla>
- [12] ŽÁK, Petr a Jiří HABEL. Terminologie LED světelných zdrojů. *SVĚTLO: odborný časopis pro světelnou techniku*. Praha: Ing. Emil Širůček, 2017, **20**(3), 24-27. ISSN 1212-0812.
- [13] RICE, Christopher. What Are "COB" LEDs and Why Do They Matter?. *Battery Powered Trade Show Exhibit Lighting | Silicon Lightworks* [online]. Florida, 2018 [cit. 2019-05-14]. Dostupné z: <https://siliconlightworks.com/resoures/what-are-cob-leds>
- [14] LED technologie - LIGHTRONIC. *Výrobce LED světelných zdrojů - LIGHTRONIC* [online]. Kotvrdovice, 2019 [cit. 2019-05-14]. Dostupné z: <http://www.lightronic.cz/led-technologie.php>
- [15] AA | Baterie - články - akumulátory. *Baterie - články - akumulátory | užitečný přehled vlastností* [online]. b.r. [cit. 2019-05-14]. Dostupné z: <http://www.baterie-clanky.cz/baterie/velikost/aa/>
- [16] Náhradní baterie Esotec 901029 Ni-MH 900mAh 3,6V. *Ecoprodukt.sk-Ekologické produkty, šetrenie energie* [online]. Bojnice, b.r. [cit. 2019-05-14]. Dostupné z: <https://www.ecoprodukt.cz/nahradni.baterie/nahradni.baterie.esotec.901029.ni.mh.900mah.36v>

- [17] AAA | Baterie - články - akumulátory. *Baterie - články - akumulátory | užitečný přehled vlastností* [online]. b.r. [cit. 2019-05-14]. Dostupné z: <http://www.baterie-clanky.cz/baterie/velikost/aaa/>
- [18] Moderní li-ion 18650 akumulátory | LEDmania.cz. *LEDmania.cz | LED svítilny a čelovky; testy, recenze, novinky* [online]. Jiří Mařan, c2007-2019 [cit. 2019-05-14]. Dostupné z: <http://www.ledmania.cz/moderni-li-ion-18650-akumulatory/>
- [19] SIRPETR, . Technologie v čelovkách - Li-Ion baterie - blog o čelovkách Lucifer. *Blog o čelovkách Lucifer - informace ze zákulisí o vývoji a výrobě čelovek, o novinkách a o samotném podnikání* [online]. b.r. [cit. 2019-05-14]. Dostupné z: <http://luciferlights.net/blog/2015/06/03/technologie-v-celovkach-li-ion-baterie/>
- [20] Dobíjecí USB baterie Fenix 18650 3500 mAh (Li-ion). *LED svítilny a čelovky Kronium.cz* [online]. Praha, b.r. [cit. 2019-05-14]. Dostupné z: https://www.kronium.cz/dobijeci-usb-baterie-fenix-18650-3500-mah-li-ion/prod_1755.html
- [21] Panasonic Eneloop AA baterie 2450 mAh 4 ks | Megapixel. *Megapixel.cz - digitální fotoaparáty a videokamery Sony, Canon, Nikon, Olympus, Panasonic a další | Megapixel* [online]. Praha, c2001-2019 [cit. 2019-05-14]. Dostupné z: <https://www.megapixel.cz/panasonic-eneloop-aa-baterie-2450-mah-4-ks>
- [22] GP Nabíjecí baterie GP ReCyko+ Pro Professional (AAA), 4 ks | MALL.CZ. *MALL.CZ – bílé zboží, elektronika, PC, outdoor, hobby, hračky, kosmetika, chovatelské potřeby* [online]. c2000-2019 [cit. 2019-05-14]. Dostupné z: <https://www.mall.cz/nabijeci-baterie/gp-polnilna-baterija-gp-recyko-4-x-aaa-ni-mh-850-mah>
- [23] ARE66A15H-3V, China COB LED strip light 1.5w 3v Rectangle Manufacturer & Supplier FOB Price is USD 1.46-1.66/Piece. *GMC Certified Manufacturers, Suppliers, Factories, Exporters from China & Hong Kong-GlobalMarket.com* [online]. b.r. [cit. 2019-05-14]. Dostupné z: <http://www.globalmarket.com/product-info/cob-led-strip-light-1-5w-3v-rectangle-7807554.html>

- [24] LED Bulb 1W 3W 5W 10W 20W 30W 50W 100W High Power Lamp Chip COB Warm Cool White Red Green Blue 1 3 5 10 20 50 100 W Watt Lights-in LED Bulbs & Tubes from Lights & Lighting on Aliexpress.com | Alibaba Group. *AliExpress - Online Shopping for Popular Electronics, Fashion, Home & Garden, Toys & Sports, Automobiles and More.* [online]. b.r. [cit. 2019-05-14]. Dostupné z: <https://www.aliexpress.com/item/LED-Bulb-1W-3W-5W-10W-20W-30W-50W-100W-High-Power-Lamp-Chip-COB-Warm/32814582110.html>
- [25] Stupně ochrany proti vodě (IPX) a pevným tělesům (IP) | Alza.cz. *Alza.cz - největší obchod s počítači a elektronikou* | Alza.cz [online]. Praha, c1994-2019 [cit. 2019-05-14]. Dostupné z: <https://www.alza.cz/stupne-ochrany-proti-vode-ipx-pevnym-telesum-ip>

11 SEZNAM POUŽITÝCH ZKRATEK, SYMBOLŮ A VELIČIN

COB	Chip On Board
LED	Light-Emitting Diode
Li-Ion	Lithium-Iontový
USB	Universal Serial Bus
DIP	Dual In-line Package
SMD	Surface Mouted Diode/Device
RGB	Red-Green-Blue
MCPCB	Metal Core Circuit Printed Board
PE	Polyethylen
ABS	akrylonitril-butadien-styren
Kč	Koruna Česká
lm/w	lumen na watt – světelná účinnost zdroje
lm	lumen – jednotka světelného toku
mm	milimetr – dílčí jednotka délky
Hz	hertz – jednotka frekvence
nm	nanometr – dílčí jednotka délky
m/s	metr za sekundu – jednotka rychlosti
V	volt – jednotka napětí
A	amper – jednotka proudu
Wh	watthodina – jednotka energie
mAh	miliampérhodina — jednotka pro vyjádření kapacity baterie
g	gram – jednotka hmotnosti

12 SEZNAM OBRÁZKŮ A GRAFŮ

obr. 2-1	Svítilna MY DAY [2].....	14
obr. 2-2	Lampa NEBO Poppy [3].....	15
obr. 2-3	Lampa Goal Zero Lighthouse 250 [4]	16
obr. 2-4	Lampa Vango Rocket Bluetooth 120 [5]	17
obr. 2-5	Lampa UCO CLARUS LANTERN [6]	18
obr. 2-6	ThorFire LED Camping Lantern [7].....	19
obr. 2-7	Spektrum světla [10]	20
obr. 2-8	Vnitřní schéma lampy využívající COB LED diody.....	21
obr. 2-9	Porovnání jednotlivých technologií na ploše 10 x 10 mm [13]	22
obr. 2-10	Akumulátorový blok baterií HR6 s kapacitou 900 mAh [16]	23
obr. 2-11	Vybíjecí křivka baterie Panasonic NCR18650BF s kapacitou 3 350 mAh do 2,5 V proudem 1 A [19].....	24
obr. 2-12	Chráněné a nechráněné baterie 18650 (chráněné obsahují vystouplý plusový kolík) [18]	25
obr. 2-13	Nabíjecí baterie Fenix 18650 3 500 mAh [20]	25
obr. 4-1	Varianta č. I – perspektivní pohled.....	30
obr. 4-2	Varianta č. I – rozměrové řešení	31
obr. 4-3	Varianta č. II – perspektivní pohled	32
obr. 4-4	Varianta č. II – rozměrové řešení	33
obr. 4-5	Varianta č. III – perspektivní pohled	34
obr. 4-6	Varianta č. III – rozměrové řešení.....	35
obr. 5-1	Zkušební tištěné modely – finální varianta.....	36
obr. 5-2	Čelní pohled.....	37
obr. 5-3	Perspektivní pohled – vydutí difuzéru	38
obr. 5-4	Perspektivní pohled – víčko	38
obr. 5-5	Čelní pohled – tlačítko a dioda	39
obr. 5-6	Boční pohled – spodní část	39
obr. 6-1	Schéma vnitřního uspořádání jednotlivých komponent.....	40
obr. 6-2	Zásobník baterií.....	42

obr. 6-3	Perspektivní pohled – výklopné oko	43
obr. 6-4	Perspektivní pohled – těsnění	44
obr. 6-5	Celkové rozměry kempingové lampy	45
obr. 6-6	Ergonomie úchopu – výklopné oko.....	46
obr. 6-7	Ergonomie úchopu – hlavní zdroj světla.....	47
obr. 6-8	Ergonomie úchopu – vedlejší zdroj světla	47
obr. 6-9	Ergonomie úchopu – vedlejší zdroj světla, druhá možnost.....	48
obr. 6-10	Ergonomie úchopu – ovládání nad hlavou.....	49
obr. 6-11	Rozměrové řešení – tlačítko a dioda	50
obr. 7-1	Finální barevné řešení	51
obr. 7-2	Barevné varianty	52
obr. 7-3	Vzorník barev – kempingová lampa.....	52
obr. 7-4	Logotyp.....	53
obr. 7-5	Vzorník barev - logotyp	53
obr. 7-6	Varianty logotypu.....	54
obr. 7-7	Aplikace loga.....	54

13 SEZNAM TABULEK

tab. 2-1	Porovnání jednotlivých parametrů tužkových článků velikosti AA [15]	23
tab. 2-2	Porovnání jednotlivých parametrů tužkových článků velikosti AAA [17]	24
tab. 2-3	Porovnání jednotlivých akumulátorů typu 18650 [18].....	26
tab. 2-4	Shrnutí parametrů kempingových lamp z Designérské analýzy	27

14 SEZNAM PŘÍLOH

Fotografie modelu (A4)

Zmenšený poster (A4)

Sumarizační poster (A1)

Model M 1:1

FOTOGRAFIE MODELU





ZMENŠENÝ POSTER



camply

DESIGN KEMPINGOVÉ LAMPY

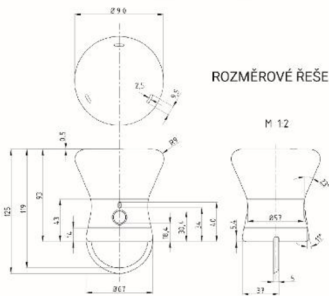
SCHÉMA VNITŘNÍHO USPOŘÁDÁNÍ



ERGONOMICKÉ ŘEŠENÍ



ROZMĚROVÉ ŘEŠENÍ



BAREVNÉ VARIANTY



Camply je kempingová lampa menších rozměrů využívající COB LED diody na obou světelných zdrojích. Napájena je pomocí vyjmutelných, dobíjecích baterií velikosti AAA. Díky svému hyperbolickému tvarování dovoluje velmi pohodlný úchop a ovládání. Cílovou skupinou je mladší a střední generace se vztahem ke sportovním aktivitám

DESIGN KEMPINGOVÉ LAMPY / BAKALÁŘSKÁ PRÁCE / Autor: Jan Starek / Vedoucí práce: akad. soch. Josef Sládek, ArtD. / VUT v Brně / FSI / ÚK / OPD / 2018/19

