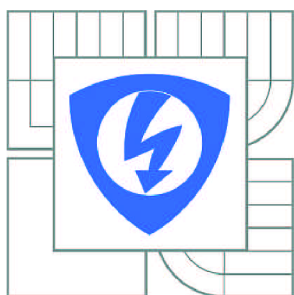


VYSOKÉ UČENÍ TECHNICKÉ V BRNĚ

BRNO UNIVERSITY OF TECHNOLOGY



FAKULTA ELEKTROTECHNIKY A KOMUNIKAČNÍCH
TECHNOLOGIÍ

ÚSTAV TELEKOMUNIKACÍ

FACULTY OF ELECTRICAL ENGINEERING AND COMMUNICATION
DEPARTMENT OF TELECOMMUNICATIONS

PROUDOVÝ ZESILOVAČ V DIFERENČNÍCH KMITOČTOVÝCH FILTRECH

CURRENT AMPLIFIER APPLICATIONS IN DIFFERENTIAL FREQUENCY FILTERS

BAKALÁŘSKÁ PRÁCE

BACHELOR'S THESIS

AUTOR PRÁCE

AUTHOR

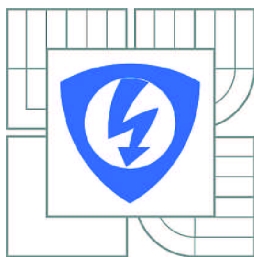
TOMÁŠ BOKŮVKA

VEDOUCÍ PRÁCE

SUPERVISOR

Ing. JAN JEŘÁBEK, Ph.D.

BRNO 2012



VYSOKÉ UČENÍ
TECHNICKÉ V BRNĚ

Fakulta elektrotechniky
a komunikačních technologií

Ústav telekomunikací

Bakalářská práce

bakalářský studijní obor
Teleinformatika

Student: Tomáš Bokůvka

ID: 125372

Ročník: 3

Akademický rok: 2011/2012

NÁZEV TÉMATU:

Proudový zesilovač v diferenčních kmitočtových filtrech

POKYNY PRO VYPRACOVÁNÍ:

Prostudujte problematiku analogových plně diferenčních kmitočtových filtrů pracujících v proudovém módu v literatuře a také problematiku návrhu desek plošných spojů. V rámci bakalářské práce se zaměřte na vytipování vhodných existujících nebo původních zapojení diferenčních kmitočtových filtrů pro praktickou realizaci. Jako aktivní prvky uvažujte ve strukturách zejména říditelný proudový zesilovač DACA (Digitally Adjustable Current Amplifier) v kombinaci s UCC (Universal Current Conveyor), případně další dostupné aktivními prvky. Vlastnosti zapojení vždy ověřte simulacemi za pomoci dostupných modelů, u dvou vybraných řešení pak i experimentálně. Dosažené výsledky srovnajte.

DOPORUČENÁ LITERATURA:

[1] Chen, W-K: The circuits and filters handbook (second edition), CRC Press LLC, USA, 2003.

[2] JEŘÁBEK, J.; ŠOTNER, R.; VRBA, K.; KOUDAR, I. Plně diferenční univerzální a říditelný filtr s proudovými aktivními prvky. Elektrověda - Internetový časopis (<http://www.elektrověda.cz>), 2010, roč. 2010, č. 7, s. 1-6. ISSN: 1213-1539.

Termín zadání: 6.2.2012

Termín odevzdání: 31.5.2012

Vedoucí práce: Ing. Jan Jeřábek, Ph.D.

Konzultanti bakalářské práce:

prof. Ing. Kamil Vrba, CSc.

Předseda oborové rady

UPOZORNĚNÍ:

Autor bakalářské práce nesmí při vytváření bakalářské práce porušit autorská práva třetích osob, zejména nesmí zasahovat nedovoleným způsobem do cizích autorských práv osobnostních a musí si být plně vědom následků porušení ustanovení § 11 a následujících autorského zákona č. 121/2000 Sb., včetně možných trestněprávních důsledků vyplývajících z ustanovení části druhé, hlavy VI. díl 4 Trestního zákoníku č.40/2009 Sb.

ABSTRAKT

Bakalářská práce je zaměřena na výběr a analýzu vhodných existujících zapojení kmitočtových filtrů pracujících v proudovém módu.

V první části práce jsou obecně popsány kmitočtové filtry z hlediska principu funkce a rozdělení. Navazující text pojednává o problematice aktivních prvků, které jsou základem konstrukce uvedených zapojení. Jádrem každého obvodu je tvořeno digitálně říditelným proudovým zesilovačem DACA (digitally adjustable current amplifier), který umožňuje měnit hodnotu jeho zesílení. Další používané aktivní prvky jsou univerzální proudový konvektor UCC (universal current conveyor), dvouvýstupový a vícevýstupový proudový konvektor DO-CF (dual-output current follower) a MO-CF (multi-output current follower), operační transkonduktanční zesilovač OTA (operational transconductance amplifier) a dvouvýstupový transkonduktanční zesilovač BOTA (balanced-output transconductance amplifier). Ve zbyvajících částech práce jsou pak podrobně popsána čtyři vybraná zapojení kmitočtových filtrů. Jsou zde uvedeny výpočty pasivních součástek a výsledky simulací. Pro experimentální ověření jsou pak dále zvolena dvě plně diferenční zapojení. Zakončení práce je věnováno shrnutí výsledků měření těchto dvou filtrů.

KLÍČOVÁ SLOVA

aktivní prvek, proudový mód, plně diferenční kmitočtový filtr, DACA, UCC, DO-CF, MO-CF, OTA, BOTA

ABSTRACT

Bachelors's thesis focuses on selection and analysis of suitable filtering structures working in current mode.

In the first part, there is a common description of frequency filters in terms of function and division. The following text discusses the issues of active elements that create basic construction of these filtering structures. Core of each circuit is formed by a digitally adjustable current amplifier DACA, which enables change of amplification. Another used active elements are universal current conveyor UCC, dual-output current follower DO-CF, multi-output current follower MO-CF, operational transconductance amplifier OTA and balanced-output transconductance amplifier BOTA. In the last part, there are described four chosen applications of frequency filters. There are introduced calculations of passive components and results of simulations. For experimental confirmation there are chosen two fully-differential structures. The end of work contains a summary of measurements of these two frequency filters.

KEYWORDS

active elements, current mode, fully-differential frequency filter, DACA, UCC, DO-CF, MO-CF, OTA, BOTA

BOKŮVKA, T. Proudový zesilovač v diferenčních kmitočtových filtrech. Brno: Vysoké učení technické v Brně, Fakulta elektrotechniky a komunikačních technologií, 2012. 49s. Vedoucí bakalářské práce Ing. Jan Jeřábek, Ph.D.

PROHLÁŠENÍ

Prohlašuji, že svou bakalářskou práci na téma Proudový zesilovač v diferenčních kmitočtových filtrech jsem vypracoval samostatně pod vedením vedoucího bakalářské práce a s použitím odborné literatury a dalších informačních zdrojů, které jsou všechny uvedeny v seznamu literatury na konci práce.

Jako autor uvedené bakalářské práce dále prohlašuji, že v souvislosti s vytvořením této bakalářské práce jsem neporušil autorská práva třetích osob, zejména jsem nezasáhl nedovoleným způsobem do cizích autorských práv osobnostních a jsem si plně vědom následků porušení ustanovení § 11 a následujících autorského zákona č. 121/2000 Sb., včetně možných trestněprávních důsledků vyplývajících z ustanovení § 152 trestního zákona č. 140/1961 sb.

V Brně dne

.....

podpis autora

PODĚKOVÁNÍ

Děkuji vedoucímu mé bakalářské práce Ing. Janu Jeřábkoví, Ph.D. za velmi cennou užitečnou pomoc a rady které mi poskytl při vypracování bakalářské práce.

V Brně dne

.....

podpis autora

OBSAH

Seznam obrázků	6
Úvod	8
1 Kmitočtové filtry	9
1.1 Průchod signálu filtrem.....	9
1.2 Přenosová funkce a řád filtru	11
1.3 Rozdělení filtrů	11
2 Charakteristika aktivních prvků	13
2.1 Proudový konvektor.....	13
2.1.1 Historie a vývoj	13
2.1.2 Univerzální proudový konvektor	15
2.2 Digitálně říditelný proudový zesilovač (DACA)	16
2.3 Proudový sledovač	18
2.4 Transkonduktanční operační zesilovač.....	20
3 Návrh a realizace vybraných zapojení kmitočtových filtrů	22
3.1 Nediferenční pásmová propust s nastavitelným zesílením prvku DACA.....	22
3.2 Diferenční pásmová propust s nastavitelným zesílením prvku DACA.....	24
3.3 Nediferenční multifunkční kmitočtový filtr s prvky BOTA	28
3.4 Diferenční multifunkční kmitočtový filtr s prvky BOTA.....	32
4 Praktická realizace	37
4.1 Popis a návrh vybraných zapojení.....	37
4.2 Měření vybraných zapojení	40
4.2.1 Diferenční pásmová propust.....	40
4.2.2 Multifunkční plně diferenční filtr s prvky BOTA.....	41
Závěr	43
Literatura	44
Seznam zkratk, veličin a symbolů	45
A kmitočtový filtr typu PP	46
A1 Vrchní strana desky plošných spojů (TOP).....	46
A2 Dolní strana desky plošných spojů (BOT)	46
A3 Fotografie vrchní strany filtru (TOP)	47
B Multifunkční filtr s prvky BOTA	47
B1 Vrchní strana desky plošných spojů (TOP).....	47
B2 Dolní strana desky plošných spojů (BOT)	48
B3 Fotografie vrchní strany filtru (TOP)	48
C Soubory na CD	49

SEZNAM OBRÁZKŮ

Obr. 1.1: Příklad modulové kmitočtové charakteristiky ideálního (1) a reálného (2) filtru typu dolní propust (DP).....	9
Obr. 1.2: Průchod harmonického signálu filtrem typu DP.....	10
Obr. 1.3: Průchod obdélníkového signálu filtrem typu DP.....	10
Obr. 2.1: Schematická značka CCI.....	13
Obr. 2.2: Schematická značka CCII.....	14
Obr. 2.3: Schematická značka UCC.....	15
Obr. 2.4: Simulační schéma prvku UCC.....	16
Obr. 2.5: Schematická značka prvku DACA.....	17
Obr. 2.6: Simulační model prvku DACA.....	17
Obr. 2.7: (a) Schematická značka DO-CF, (b) Schematická značka MO-CF.....	18
Obr. 2.8: Realizace prvku MO-CF pomocí univerzálního proudového konvejeoru.....	19
Obr. 2.9: Simulační model prvku MO-CF.....	19
Obr. 2.10: Schematická značka prvku OTA s nastavitelným proudem I_s	20
Obr. 2.11: Realizace prvku BOTA pomocí univerzálního proudového konvejeoru.....	21
Obr. 2.12: Schematická značka prvku BOTA s řídicím proudem I_s	21
Obr. 2.13: Simulační schéma prvku BOTA.....	21
Obr. 3.1: Schéma zapojení nediferenční pásmové propusti.....	22
Obr. 3.2: Výsledek simulace pro nediferenční filtr s nastavitelným Q.....	24
Obr. 3.3: Schéma zapojení diferenční pásmové propusti.....	25
Obr. 3.4: Výsledek simulace pro diferenční filtr s nastavitelným Q.....	26
Obr. 3.5: Porovnání simulací diferenční a nediferenční varianty.....	27
Obr. 3.6: Schéma zapojení multifunkčního nediferenčního filtru s prvky BOTA.....	28
Obr. 3.7: Výsledky simulace PP pro filtr s BOTA (změna parametru Q).....	30
Obr. 3.8: Výsledky simulací pro nediferenční filtr s BOTA (HP, DP, PP).....	30
Obr. 3.9: Řízení mezního kmitočtu u nediferenčního filtru s BOTA (typ HP).....	31
Obr. 3.10: Schéma zapojení diferenčního filtru s prvky BOTA a možností řízení.....	33
Obr. 3.11: Výsledky simulace diferenčního filtru s BOTA typu PP (řízení činitele jakosti).....	34
Obr. 3.12: Výsledky simulace pro filtr typu HP (přeladování kmitočtu).....	35
Obr. 3.13: Výsledky simulací pro diferenční filtr s prvky BOTA (DP, HP, PP).....	35
Obr. 3.14: Porovnání výsledků diferenční a nediferenční varianty.....	36
Obr. 4.1: Schéma diferenční pásmové propusti v programu EAGLE.....	38
Obr. 4.2: Schéma zapojení multifunkčního diferenčního filtru s prvky BOTA v programu EAGLE.....	39
Obr. 4.3: Blokové schéma zapojení měřicí soustavy.....	40
Obr. 4.4: Výsledky měření diferenčního filtru typu pásmová propust.....	41
Obr. 4.5: Výsledky měření multifunkčního diferenčního filtru s prvky BOTA.....	42

SEZNAM TABULEK

Tab. 2.1: Impedanční úrovně.....	14
Tab. 2.2: Hodnoty zesílení prvku DACA v závislosti na 3b slově	16
Tab. 3.1: Hodnoty činitele jakosti pro nediferenční filtr v závislosti na zesílení.....	23
Tab. 3.2: Hodnoty činitele jakosti pro diferenční filtr v závislosti na zesílení	27
Tab. 3.3: Závislost činitele jakosti na zesílení prvku DACA.....	31
Tab. 3.4: Závislost mezního kmitočtu na transkonduktanci.....	32
Tab. 3.5: Hodnoty vypočítaného a odsimulovaného činitele jakosti v závislosti na nastaveném zesílení	33
Tab. 3.6: Řízení mezní frekvence v závislosti na nastavené transkonduktanci	34

ÚVOD

Kmitočtové filtry představují v oblasti elektrotechniky velkou a významnou část. Můžeme je rozdělovat dle rozmanitých parametrů, z nichž některé jsou také uvedeny v této práci. Díky své schopnosti, propustit nebo naopak potlačit frekvenční složky signálu, jsou tyto obvody odjakživa hojně využívány. Ačkoliv to málokdo tuší, setkáváme se s nimi každý den. Velké uplatnění mají například v hudební technice, radioelektronice, v měřicích přístrojích, mobilních telefonech a mnoha dalších zařízeních.

V této bakalářské práci se budu zabývat kmitočtovými filtry pracujícími v proudovém módu, který se začíná v dnešní době stále více dostávat do popředí zájmu. Jelikož navrhované obvody pracují v proudové oblasti, budou v nich využívány aktivní prvky, jejichž vlastnosti jsou popsány v druhé kapitole. Dalšími cíly práce bude teoreticky ověřit přenosové vlastnosti u vybraných zapojení kmitočtových filtrů. Dále pak seznámit se s danou problematikou a s problematikou návrhu desek plošných spojů. Zakončením práce bude praktický návrh a výroba dvou vybraných filtrů a experimentální ověření jejich vlastností.

Struktura práce sestává ze tří hlavních kapitol, ve kterých je rozebrána požadovaná problematika a uvedeny výsledky práce.

V první kapitole je uveden obecný popis kmitočtových filtrů, konkrétně pak chování těchto obvodů z pohledu selektivity a průchodu různých signálů filtrem. Toto je demonstrováno na příkladu filtru typu dolní propust. Dále je zde rozebrána obecná přenosová funkce a rozdělení filtrů. Zejména pak rozdělení z pohledu selektivity, použitých stavebních prvků a rozdělení dle způsobu realizace.

Druhá kapitola je celá zaměřena na rozbor problematiky aktivních prvků. Jsou zde rozebrány prvky DACA (digitally adjustace current amplifier), UCC (universal current conveyor), DO-CF (dual-output current follower), MO-CF (multi-output current follower), OTA (operational transconductance amplifier) a BOTA (balanced-output transconductance amplifier), včetně vnitřních modelů určených pro simulace v programu ORCAD. U univerzálního proudového konveje (UCC), který tvoří základ při konstrukci téměř všech ostatních prvků, je pak uvedena i stručná historie a vývoj.

V třetí kapitole jsou uvedena čtyři vybraná zapojení kmitočtových filtrů pracujících v proudovém módu a realizovaná pomocí zmíněných aktivních prvků. Všechna čtyři schémata byla zvolena s ohledem na budoucí možnou praktickou realizovatelnost. Funkčnost obvodů byla vždy ověřena simulačním programem. Výsledky jsou rovněž uvedeny v této kapitole.

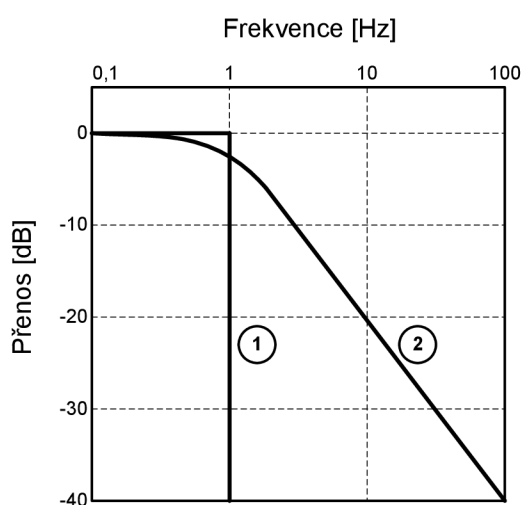
Poslední čtvrtá kapitola obsahuje návrh, popis a výsledky měření vyrobených kmitočtových filtrů.

V závěru práce jsou popsány a zhodnoceny výsledky simulací a vhodnost použití zvolených schémat k praktické realizaci. Dále pak vyhodnocení a porovnání reálných naměřených hodnot obou těchto navržených obvodů.

1 KMITOČTOVÉ FILTRY

Kmitočtové filtry jsou elektronické obvody, jejichž struktura a sestavení umožňuje propouštět, potlačovat nebo zadržovat frekvenční složky procházejících signálů. Rozlišujeme oblast propustnou (složky ležící v propustném pásmu jsou filtrem propuštěny, nejčastěji bez útlumu) a nepropustnou (jedná se o frekvence ležící mimo propustné pásmo. Tyto by neměly být filtrem přeneseny, resp. Měly by být maximálně utlumeny).

Selektivní vlastnosti v závislosti na kmitočtu popisujeme modulovou a fázovou charakteristikou. U ideálního filtru by měla tvar obdélníku. Ve skutečnosti takové strmosti však nikdy nedosáhneme. Obr. 1.1 ukazuje příklad modulové kmitočtové charakteristiky pro základní filtr typu dolní propust.[1]



Obr. 1.1: Příklad modulové kmitočtové charakteristiky ideálního (1) a reálného (2) filtru typu dolní propust (DP)

Ačkoliv těchto ideálních tvarů těžko dosáhneme, můžeme se jim alespoň přiblížit. Například použitím různých zpětnovazebních obvodů s operačními zesilovači, které mají strmost charakteristik vyšší. Jak je popsáno dále, hovoříme potom o aktivních filtrech.

1.1 Průchod signálu filtrem

V následujícím textu bude rozebrána problematika přenosu a průchodu různých signálů kmitočtovým filtrem. První věcí, která nás bude u použitého signálu zajímat, je zřejmé to, zda se jedná o harmonický nebo neharmonický signál.

V případě, že by vyšel signál na výstupu téměř beze změny amplitudy, hovoříme o přenosu filtru. Další případ je, když filtrační struktura obsahuje různé zesilovače. Pak je přenos označován pojmem zisk. Naopak, pokud je na výstupu signál zeslabený, hovoříme o útlumu nebo potlačení.[1][2][4]

Jako příklad byl zvolen základní filtr typu dolní propust. Jestliže vstupuje

z generátoru do filtru například sinusový signál (viz Obr. 1.2), pak na výstupu bude opět signál sinusový, pouze se změněnou amplitudou a fází. Frekvence zůstane nezměněna. To je způsobeno tím, že sinusový signál má jednoduché spektrum o jedné harmonické, kterou filtr propustí, pokud se tato harmonická nachází v propustném pásmu filtru.

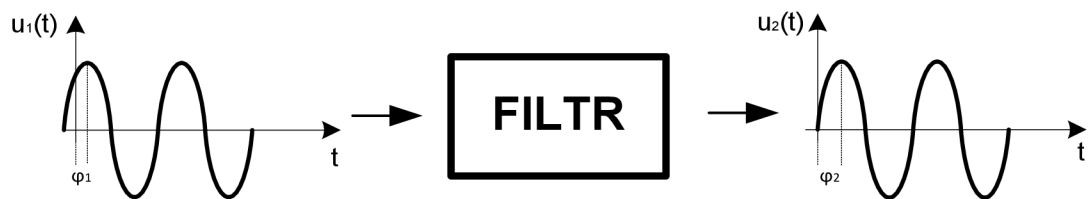
Pro přenos filtrem, jak napěťový (A_u), tak proudový (A_i) pak platí, že je roven poměru amplitud výstupního a vstupního signálu, jak udávají následující rovnice.

$$A_u = \frac{U_2}{U_1} \quad (1.1)$$

$$A_i = \frac{I_2}{I_1} \quad (1.2)$$

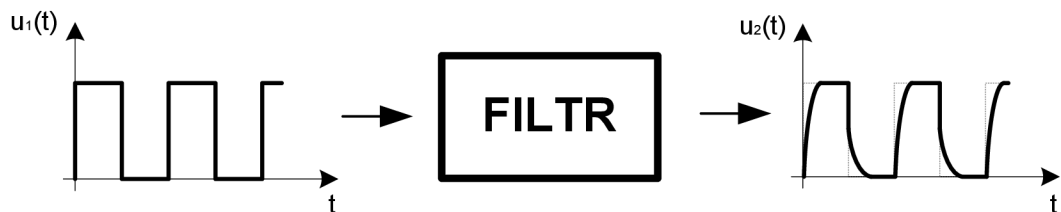
Pro výsledný fázový posuv mezi výstupním a vstupním signálem pak platí (Obr. 1.2), že je roven rozdílu fází signálů vstupního a výstupního.

$$\varphi = \varphi_2 - \varphi_1 \quad (1.3)$$



Obr. 1.2: Průchod harmonického signálu filtrem typu DP

V druhém případě, jak ukazuje Obr. 1.3, vchází do filtru signál neharmonický. Typickým případem je obdélník. Jeho spektrum se skládá z mnoha harmonických složek. Stejnosečná složka a první harmonická projdou filtrem typu dolní propust beze změny. Složky s vyšší frekvencí jsou už však filtrem potlačeny. Ztráta těchto složek způsobí zaoblení původně ostrých hran, jak je ukázáno na Obr. 1.3.



Obr. 1.3: Průchod obdélníkového signálu filtrem typu DP

1.2 Přenosová funkce a řád filtru

Při návrhu kmitočtových filtrů bereme ohled na různé parametry. Zejména je nutné určit řád filtru. Dá se říci, že se stoupajícím řádem se stále více blížíme ideálnímu tvaru charakteristiky. Nevýhodou však je, že s rostoucím řádem se zvyšuje i potřeba použití více součástek a někdy i přesnosti součástek. Toto by nemuselo být, z finančních důvodů, vždy výhodné. Z tohoto důvodu se snažíme volit řád co nejnižší, ale zároveň musí filtr plnit požadovanou funkci.[1]

Ve skutečnosti je řád filtru určen z přenosové funkce. Jak je uváděno v literatuře a jak je patrné z rovnice (1.4), jedná se o racionální lomenou funkci komplexní proměnné.

$$K(p) = \frac{a_m(p)^m + a_{m-1}(p)^{m-1} + \dots + a_1p + a_0}{b_n(p)^n + b_{n-1}(p)^{n-1} + \dots + b_1p + b_0} \quad (1.4)$$

Označení p nese komplexní kmitočet, který běžně uvažujeme $p = j\omega$. Platí, že řád polynomu čitatele m je menší nebo roven řádu polynomu jmenovatele n . Nejvyšší mocnina n ve jmenovateli udává řád filtru.

Při návrhu filtru se dá také říct, že podle řádu funkce se dá přibližně určit kolik akumulačních prvků (cívek nebo kondenzátorů) bude obvod obsahovat.[1]

1.3 Rozdělení filtrů

Filtry můžeme rozdělit dle mnoha různých parametrů. Nebudou zde však uvedena všechna dělení.

Existují například mikrovlnné filtry, které mají své použití při kmitočtech přesahujících 300MHz a mohou být realizovány například pomocí mikropáskové technologie. Dále si pak můžeme uvést třeba elektromechanické filtry pracující na principech piezoelektrického jevu, běžně používané krystalové filtry nebo filtry s povrchovou akustickou vlnou (PAV) a spoustu jiných.[1]

V této práci se však zmíním zejména o rozdělení z pohledu selektivity, použitých stavebních prvků a rozdělení dle způsobu realizace.

Jako první uvádím zřejmě nejzákladnější rozdělení. Podle toho, jakou plní funkci, rozdělujeme filtry následovně.

- **Dolní propust (DP)** - Toto zapojení odfiltruje všechny frekvenční složky, které přesáhnou hodnotu mezní frekvence f_m . Používají se například v elektroakustice, v demodulátorech, v radioelektrotechnice a v mnoha jiných technických odvětvích.
- **Horní propust (HP)** – Obdobně jako horní propust, odfiltruje frekvenční složky nižší než mezní frekvence f_m . Tyto filtry mají obdobnou oblast použití jako filtry typu DP.

- **Pásmová propust (PP)** – Propouští kmitočtové složky jen v určitém pásmu daném horní a dolní mezní frekvencí (f_{1M} a f_{2M}). Velice často se používají v anténní technice například jako vstupní obvody za anténami pro výběr přijímaných signálů. Dále pak v telekomunikacích nebo při datových přenosech.
- **Pásmová zádrž (PZ)** – Naopak nepropouští kmitočtové složky nacházející se v rozsahu f_{1M} a f_{2M} . Používají se například k potlačení nežádoucích signálů.[1][2]

Dále můžeme filtry rozdělit podle toho, z jakých jsou složeny prvků, a to na pasivní a aktivní struktury.

- **Filtry pasivní** - jsou obvodově řešeny pouze jako kombinace prvků RLC.
- **Filtry aktivní** - obsahují prvky RLC v kombinaci s aktivním prvkem. Tím může být například tranzistor, operační zesilovač a nebo mnoho jiných aktivních prvků, které se objevují v poslední době[3]. Díky nim můžeme dosáhnout kvalitnější strmosti a výstupní úrovně.[4]

Dle způsobu realizace se dají filtry rozdělit na diferenční a nediferenční. Nediferenční struktury jsou stále častěji nahrazovány diferenčními. Důvod to má prostý. Nemalou výhodou je například větší dynamický rozsah nebo snížení harmonického zkreslení.

Naproti tomu, když vytváříme z nediferenčního zapojení diferenční například zrcadlením, navyšuje se rapidně počet použitých prvků a s tím i cena, která typicky souvisí s plochou na čipu, v případě realizace [8]

Tato práce bude zaměřena na kmitočtové filtry pracující v proudovém módu. Jako aktivní prvky budou využívány zejména říditelný proudový zesilovač DACA (Digitally Adjustable Current Amplifier), univerzální proudový konvektor UCC (Universal Current Conveyor) a jiné vhodné aktivní prvky.

2 CHARAKTERISTIKA AKTIVNÍCH PRVKŮ

Jako aktivní prvek zřejmě bývá nejčastěji uváděn operační zesilovač (OZ). Tato součástka je však vhodná především pro tzv. napěťový mód, což nemusí všem a všude vyhovovat, zejména z důvodu potřeby vyššího napětí a tím i větší spotřebě energie. Proto se stále více vyhledávanými stávají aktivní prvky pracující v módu proudovém. Jejich velkou výhodou je právě to, že nemusí potřebovat tak velké napětí pro svůj chod. Navíc se tyto prvky vyznačují stejnými, ba dokonce v některých směrech i lepšími vlastnostmi než klasické operační zesilovače. Dále se pak vyznačují dobrým výkonem v závislosti na rychlosti, velkou šířkou pásma a přesností. Při konstrukci těchto prvků nejsou často potřeba žádné velmi přesné součástky, a tudíž si vystačíme s obyčejnými tranzistory.[5]

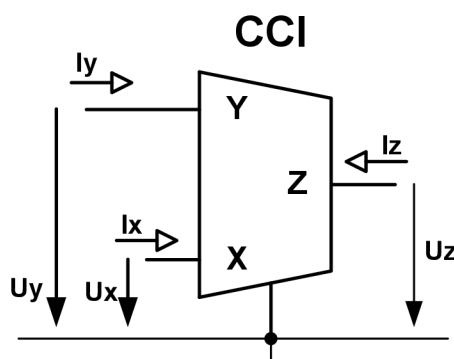
2.1 Proudový konvektor

Za jeden ze základních stavebních prvků v proudové oblasti se dá označit proudový konvektor, označovaný jako CC (current-conveyor) [5], jelikož většina funkčních zapojení může být realizována spojením několika konvektorů.

2.1.1 Historie a vývoj

Uvedení proudových konvektorů se vztahuje k roku 1968. Funkce a využití těchto prvků nebyly známy hned z počátku. O jejich rozšíření se postaral až zvětšující se zájem o proudový mód.

Jako úplně první vznikl proudový konvektor první generace označovaný jako CCI. Jeho schematická značka je na Obr. 2.1. Obvod obsahuje dva nízkoimpedanční vstupy (X,Y) s ideálně nulovou impedancí a výstup Z s ideálně nekonečnou impedancí.



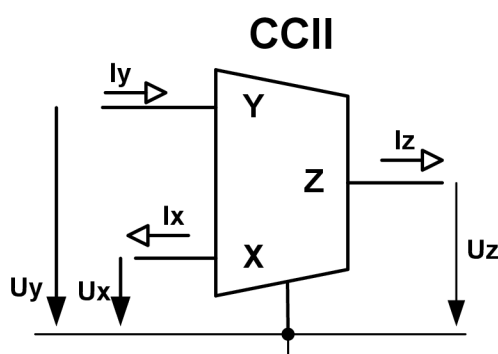
Obr. 2.1: Schematická značka CCI

Funkce CCI je následující: Jestliže přivedeme proud I_y na uzel Y, bude proud roven I_x . Ten se pak převede na proud I_z .

Obvod je popsán následujícím zápisem

$$\begin{bmatrix} I_Y \\ V_X \\ I_Z \end{bmatrix} = \begin{bmatrix} 0 & 1 & 0 \\ 1 & 0 & 0 \\ 0 & \pm 1 & 0 \end{bmatrix} \begin{bmatrix} V_Y \\ I_X \\ V_Z \end{bmatrix} \quad (1.5)$$

Podle směru toku proudu rozlišujeme dva typy CCI. Pozitivní (označovaný CCI+) a negativní (označovaný CCI-). O dva roky později se objevil proudový konvektor druhé generace CCII. Od předchozí verze se liší tím, že chybí proud I_y , z čehož vyplývá, že obvod nyní obsahuje dva vysokoimpedanční uzly a pouze vstup I_x má impedanci nízkou. Proud tekoucí do uzlu I_x je shodný jako I_z , ale má opačný směr. Jestliže oba tyto proudy tečou ve stejném směru, označujeme prvek jako pozitivní (CCII+). V opačném případě CCII-. Na Obr. 2.2 je zobrazena schematická značka CCII[5].



Obr. 2.2: Schematická značka CCII

Obvod opět popisuje následující matice

$$\begin{bmatrix} I_Y \\ V_X \\ I_Z \end{bmatrix} = \begin{bmatrix} 0 & 0 & 0 \\ 1 & 0 & 0 \\ 0 & \pm 1 & 0 \end{bmatrix} \begin{bmatrix} V_Y \\ I_X \\ V_Z \end{bmatrix} \quad (1.6)$$

Následující tabulka (viz Tab. 1) ukazuje přehled impedančních úrovní jednotlivých vývodů CCI a CCII.

Tab. 1: Impedanční úrovně

	Označení uzlu	Impedanční úroveň
CCI	X	nízká (ideálně 0)
	Y	nízká (ideálně 0)
	Z	vysoká (ideálně ∞)
CCII	X	nízká (ideálně 0)
	Y	vysoká (ideálně ∞)
	Z	vysoká (ideálně ∞)

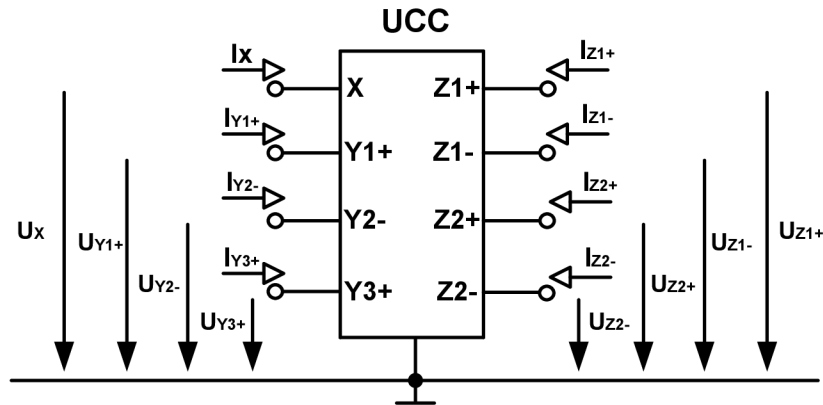
Stálý vývoj a obměny zapojení dospěly k uvedení univerzálního proudového konvektoru.

2.1.2 Univerzální proudový konvektor

Tento prvek, označovaný jako UCC (universal current-conveyor), vznikne spojením čtyř CCII a pasivních součástek. Jeho hlavní předností je, že dokáže realizovat všechna existující zapojení (např. DOCCII, DVCCII,...) proudových konvektorů.[5].

Obvod byl vyvinut pod označením UCC-N1B. Napájení obvodu je $\pm 1,65$ V, maximální výstupní proud všech proudových uzlů je $\pm 0,7$ mA. V pouzdře čipu je mimo UCC obsažen ještě jeden CCII, což bude dále v práci využito [7]

Obr. 2.3 ukazuje schematickou značku UCC a tok proudů obvodem.

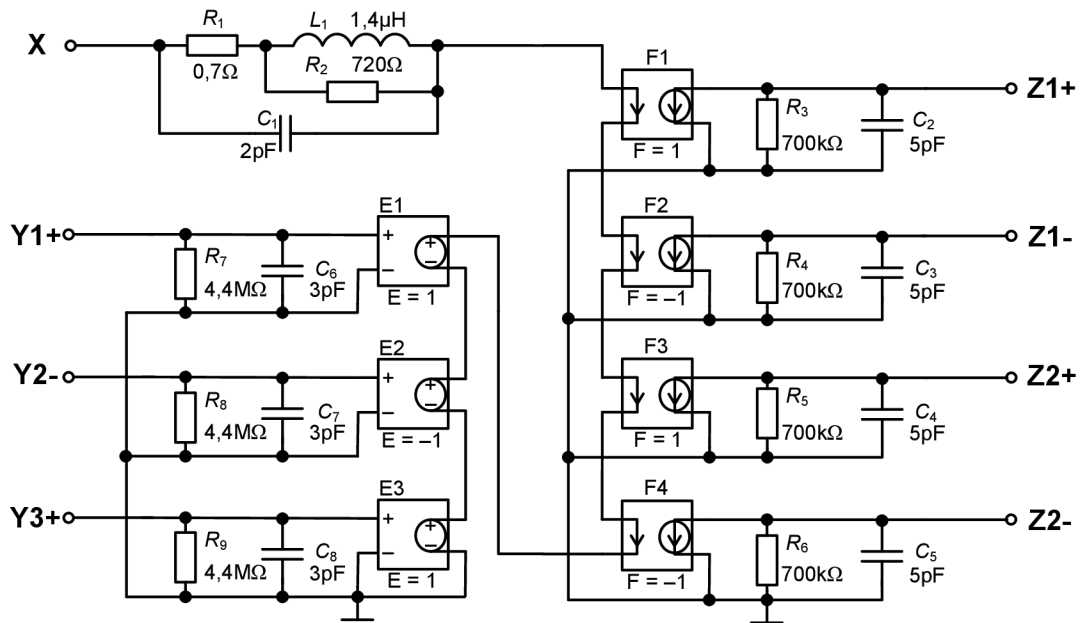


Obr. 2.3: Schematická značka UCC

V každé ze simulovaných filtračních struktur se objeví alespoň jeden prvek realizovaný pomocí univerzálního proudového konvejoru. Proto je vhodné uvést jeho vnitřní strukturu, ze které budeme vycházet při tvorbě dalších prvků jako je MO-CF nebo BOTA. Je důležité podotknout, že se jedná pouze o vnitřní model určený pro střídavé simulace a ne o skutečnou vnitřní strukturu obvodu. Ten je ukázán na Obr. 2.4. Toto schéma, stejně jako schematická značka na Obr. 2.3 **Chyba! Nenalezen zdroj odkazů.**, obsahuje tři napěťové vstupy značené Y1, Y2, Y3. Uzel X je pak proudový vstup, odkud se přenáší proud na vývody s označením Z+ nebo Z-. Ty jsou, dle použitých znamének, buď kladné nebo záporné proudové výstupy.

Následující maticový zápis obecně popisuje UCC

$$\begin{bmatrix} I_{Y1} \\ I_{Y2} \\ I_{Y3} \\ V_X \\ I_{Z1} \\ I_{Z2} \\ I_{\overline{Z1}} \\ I_{\overline{Z2}} \end{bmatrix} = \begin{bmatrix} 0 & 0 & 0 & 0 & 0 & 0 & 0 & 0 \\ 0 & 0 & 0 & 0 & 0 & 0 & 0 & 0 \\ 0 & 0 & 0 & 0 & 0 & 0 & 0 & 0 \\ 1 & -1 & 1 & 0 & 0 & 0 & 0 & 0 \\ 0 & 0 & 0 & 1 & 0 & 0 & 0 & 0 \\ 0 & 0 & 0 & 1 & 0 & 0 & 0 & 0 \\ 0 & 0 & 0 & -1 & 0 & 0 & 0 & 0 \\ 0 & 0 & 0 & -1 & 0 & 0 & 0 & 0 \end{bmatrix} \begin{bmatrix} V_{Y1} \\ V_{Y2} \\ V_{Y3} \\ I_X \\ V_{Z1} \\ V_{Z2} \\ V_{\overline{Z1}} \\ V_{\overline{Z2}} \end{bmatrix} \quad (1.7)$$



Obr. 2.4: Simulační schéma prvku UCC

2.2 Digitálně říditelný proudový zesilovač (DACA)

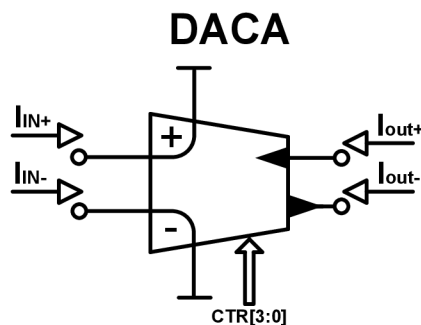
Prvek DACA (Digitally Adjustable Current Amplifier) je v mnoha směrech velice podobný obyčejnému proudovému sledovači (CF), který je popsán v kapitole 2.3. Obsahuje diferenční vstup i výstup, z čehož vyplývá, že přenos vstupních a výstupních proudů je dán jejich rozdílem. Hlavním rozdílem však je možnost řídit zesílení prvku (A), a to tříbitovou digitální sběrnicí. Úrovně zesílení v závislosti na 3b slově jsou uvedeny v Tab. 2.

Tab. 2: Hodnoty zesílení prvku DACA v závislosti na 3b slově

3b slovo	000	001	010	011	100	101	110	111
Zesílení	1	2	3	4	5	6	7	8

Zesílení je možno nastavovat v rozsahu 1-8. Tento proudový zesilovač je navržen pro systémy pracující v proudovém módu a s velkou šířkou pásma.[8][9]

V jednom čipu DACA jsou obsaženy dva zesilovače, které jsou plně samostatné. Tato vlastnost velice přispívá k minimalizaci navrhovaného obvodu.[9] Schematická značka je na Obr. 2.5.



Obr. 2.5: Schematická značka prvku DACA

Pro prvek DACA platí následující zápis[15]. První dvě rovnice obsahují výpočet diferenčního vstupního a výstupního proudu. Označení A je zesílení prvku DACA.

$$I_{DIF_{VST}} = I_{IN+} - I_{IN-} \quad (1.8)$$

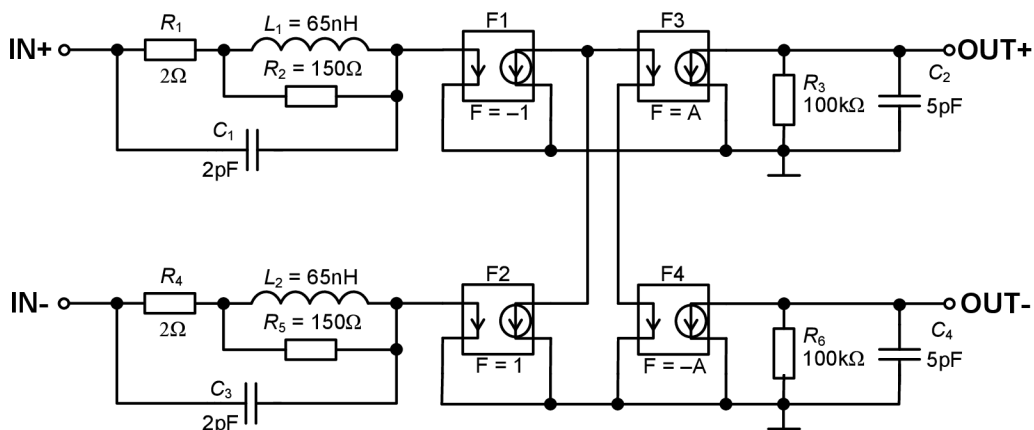
$$I_{DIF_{VYST}} = I_{OUT+} - I_{OUT-} \quad (1.9)$$

$$I_{DIF_{VYST}} = 2A(I_{IN+} - I_{IN-}) \quad (1.10)$$

$$I_{OUT+} = A(I_{IN+} - I_{IN-}) \quad (1.11)$$

$$I_{OUT-} = -A(I_{IN+} - I_{IN-}) \quad (1.12)$$

Při simulacích jednotlivých filtrů obsahujících prvek DACA budu využívat vnitřní zapojení dle Obr. 2.6. Obvod slouží pouze pro teoretické simulace, které budou později porovnány s praktickým měřením. Jak je z tohoto modelu patrné, vstupy $IN+$ a $IN-$ mají nízkou impedanci a oba výstupy jsou naopak vysokoimpedanční, což poskytuje dobrou konektivitu s následujícími prvky.

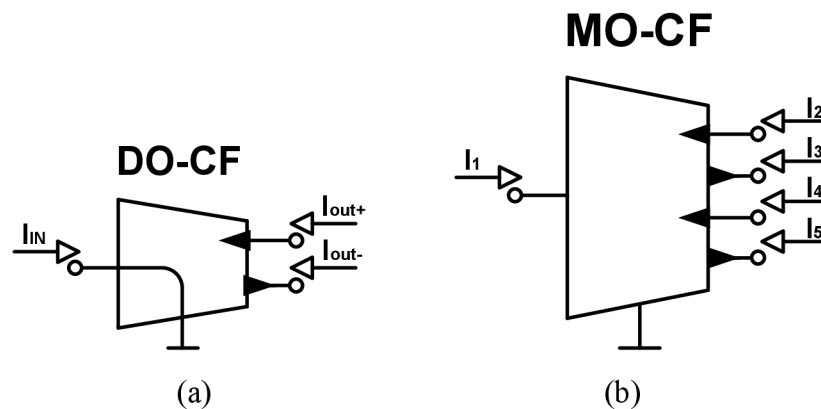


Obr. 2.6: Simulační model prvku DACA

2.3 Proudový sledovač

Dalším hodně využívaným prvkem, při návrhu vysokofrekvenčních filtrů pracujících v proudovém módu, je proudový sledovač, označovaný jako CF (current follower). Výhodou tohoto prvku je, že obsahuje pouze proudové vývody. Zejména v obvodech, které pracují jako univerzální (např. obvody, jejichž výstupy může být HP, DP, PP i PZ), je dobré mít k dispozici vysokoimpedanční proudové výstupy.[11]

Jak ukazuje Obr. 2.7, podle počtu výstupních vývodů rozeznáváme např. proudový sledovač s dvěma výstupy označovaný jako DO-CF (Dual output-current follower) a dále více výstupovou variantu MO-CF (Multi output-current follower).



Obr. 2.7: (a) Schematická značka DO-CF, (b) Schematická značka MO-CF

MO-CF obsahuje jeden vstup a čtyři proudové výstupy. Dva kladné a dva záporné. Funkci tohoto bloku je možno popsat následujícími rovnicemi.

$$I_1 = I_2 = I_4 \quad (2.1)$$

$$-I_1 = I_3 = I_5 \quad (2.2)$$

Podobně pak můžeme napsat rovnici charakterizující DO-CF.

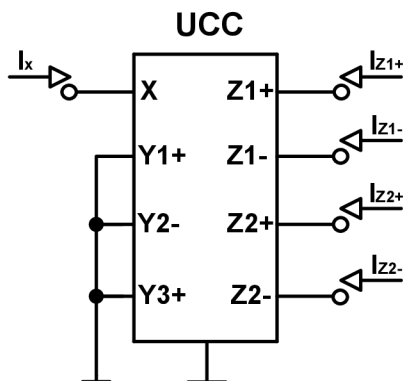
$$I_{IN} = I_{out+} = I_{out-} \quad (2.3)$$

Jak již bylo zmíněno výše, výstupy těchto prvků mají vysokou impedanci. Naproti tomu, vstup je nízkoimpedanční. To nabízí velkou výhodu v použití těchto prvků, jelikož právě díky vysoké impedanci výstupů nebude zatěžovat nadcházející obvod. Tento prvek se velice hodí například při kaskádním řazení filtrů v proudovém módu.[12]

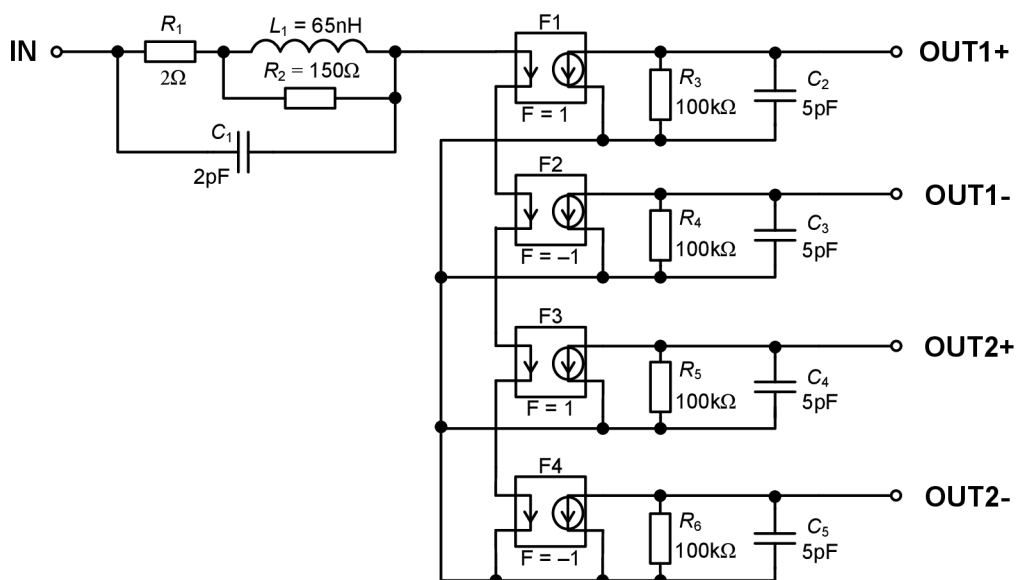
S prvkem MO-CF se setkáme ve všech v práci dále uvedených schématech. Při simulacích je využíván model zapojený dle Obr. 2.9, který je vytvořen primárně z univerzálního proudového konvejeoru s ohledem na zapojení nacházející se na Obr. 2.8.

Tak jako většinu jiných aktivních prvků pracujících v proudovém módu, můžeme i

proudový sledovač realizovat pomocí univerzálního proudového konvejeoru UCC. Provedení je jednoduché. Vývody Y1,Y2,Y3 uzemníme. Svorka s označením X pak bude vstupní a výstupy Z+- budou sloužit jako proudové výstupy MO-CF. Realizace tohoto zapojení je na Obr. 2.8.



Obr. 2.8: Realizace prvku MO-CF pomocí univerzálního proudového konvejeoru



Obr. 2.9: Simulační model prvku MO-CF

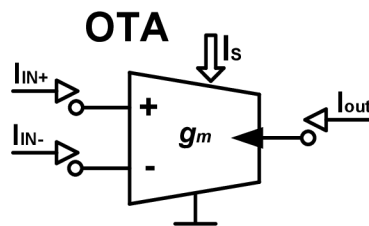
2.4 Transkonduktanční operační zesilovač

Obecné označení těchto operačních zesilovačů je OTA (Operational transconductance amplifier). Jak již vypovídá název, hlavním a charakteristickým parametrem tohoto prvku je transkonduktance g_m (transfer conductance - převodní vodivost). Chování obvodu lze popsat následující rovnicí.

$$I_{out} = g_m(u_+ - u_-) \quad (2.4)$$

Ideální OTA zesilovač se chová jako napětím řízený zdroj proudu s nekonečnými vstupními a výstupními impedancemi a konstantní transkonduktancí. U reálného prvku se však projevuje mnoho faktorů, díky kterým se od ideálu vzdalujeme. Jsou jimi například vstupní a výstupní kapacity, které mohou mít za následek snížení pracovní frekvence filtru. Dále pak třeba výstupní odpor.

Transkonduktance tohoto zesilovače bývá obvykle nastavitelná externím proudem I_s . Ten se nachází na Obr. 2.10, který zobrazuje schematickou značku OTA. Dále je tento prvek vhodný k práci na vyšších frekvencích, čímž se stal velmi oblíbeným při návrhu vysokofrekvenčních filtrů. Hojně se využívá například v g_m -C nebo OTA-C filtrech.[13][14]

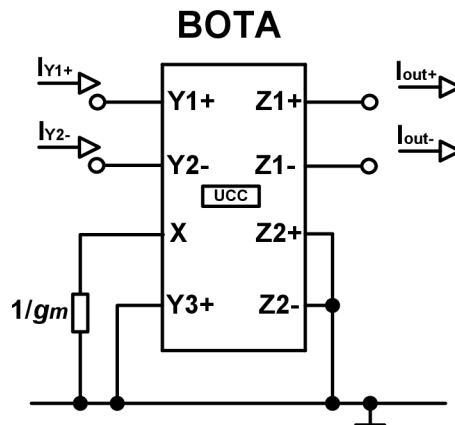


Obr. 2.10: Schematická značka prvku OTA s nastavitelným proudem I_s

Rozlišujeme dvě varianty tohoto operačního zesilovače. Jak ukazuje schematická značka na Obr. 2.12, dvouvýstupovou variantu označovanou jako BOTA a dále vícevýstupovou variantu MOTA (Multi-output operational transconductance amplifier).

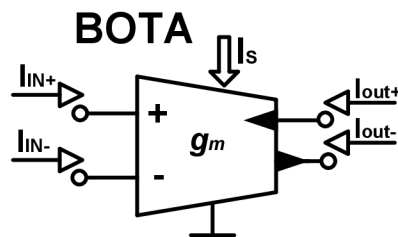
V simulovaných zapojeních filtrů se setkáme zejména s dvouvýstupovým transkonduktančním operačním zesilovačem, který nese označení BOTA (Balanced operational transconductance amplifier). Obvod je opět možné sestavit pomocí univerzálního proudového konveje UCC. Realizace prvku BOTA je vyvedena na Obr. 2.11.

Při konstrukci postupujeme následovně: Y3+ se uzemní, svorka s označením X se přivede přes odpor na zem. Hodnota tohoto odporu pak udává g_m celého prvku dle vztahu $R=1/g_m$. Y1+ a Y2- slouží jako kladný a záporný vstup.



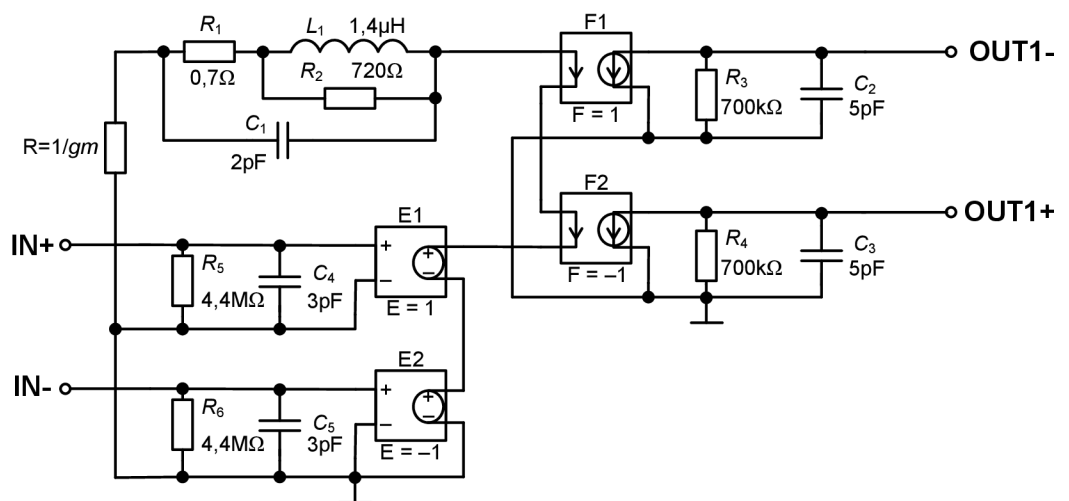
Obr. 2.11: Realizace prvku BOTA pomocí univerzálního proudového konveju

Jak je ze zapojení zřejmé, máme k dispozici celkem čtyři výstupy, nicméně jestliže využijeme pouze dva z nich, získáme právě prvek BOTA. Při využití více výstupů dojdeme logicky k realizaci prvku MOTA.



Obr. 2.12: Schematická značka prvku BOTA s řídicím proudem I_s

Simulační model prvku BOTA je na Obr. 2.13, samozřejmě s tím, že na vstup X připojíme odpor pro nastavení transkonduktance. Vývody Y3+, Z2+, Z2- jsou uzemněny, jak je uvedeno výše.



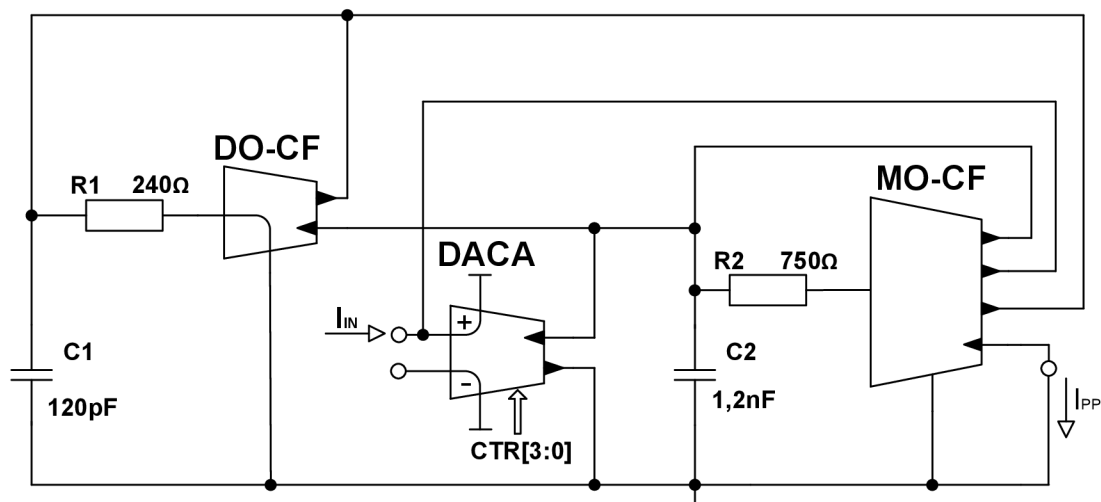
Obr. 2.13: Simulační schéma prvku BOTA

3 NÁVRH A REALIZACE VYBRANÝCH ZAPOJENÍ KMITOČTOVÝCH FILTRŮ

V této kapitole budou uvedeny výsledky simulací pro čtyři vybraná řešení kmitočtových filtrů. Obvody pracují v proudovém módu (CM – current mode) a k jejich sestavení byly použity aktivní prvky rozebrané výše v kombinaci s pasivními součástkami. Použitá schémata jsou uvedena nebo vychází ze zapojení uvedených v [15]. Cílem není navrhnout nová zapojení kmitočtových filtrů, ale analyzovat stávající, najít optimální hodnoty pasivních součástek a pokusit se o experimentální ověření. Jádro každého obvodu je tvořeno digitálně říditelným proudovým zesilovačem DACA. Všechny aktivní prvky jsou při simulacích nahrazeny rovněž výše uvedenými modely.

3.1 Nediferenční pásmová propust s nastavitelným zesílením prvku DACA

Jako první simulovaný filtr byl vybrán nediferenční filtr typu pásmová propust. Obvod se skládá ze tří aktivních prvků a čtyř pasivních součástek (R,C). Jak je ukázáno na Obr. 3.1, byl zde použit jeden prvek DACA. Z dvou zesilovačů obsažených v pouzdře čipu byl využit pouze jeden, což rovnou vybízí k realizaci diferenčního zapojení. To bude rozebráno v další kapitole. Dále je zde použit jeden dvouvýstupový proudový sledovač DO-CF a jeden více-výstupový proudový sledovač MO-CF. Pomocí pasivních součástek jsou nastavovány parametry filtru. Schéma bylo uvedeno například v [15].



Obr. 3.1: Schéma zapojení nediferenční pásmové propusti

Využitím tříbitové sběrnice prvku DACA se nastavuje jeho zesílení v rozsahu hodnot, jak ukazuje Tab. 2, a tím řídíme i hodnotu činitele jakosti obvodu Q.

Při návrhu všech filtrů je použita frekvence $f_0 = 1$ MHz a počítá se s maximálním nastaveným zesílením prvku DACA: $A = 8$. Z těchto hodnot je pak dle následující rovnice dopočítán minimální činitel jakosti $Q = 0,707$.

Další rovnice popisuje přenosovou funkci filtru z výstupu, označeného I_{PP} , na vstup I_{IN} . K výpočtu bylo použito programu SNAP. Z rovnice je patrné, že se jedná o filtr druhého řádu.

$$\frac{I_{PP}}{I_{IN}} = \frac{pAR_1C_1}{1 + pAR_1C_1 + p^2C_1C_2R_1R_2} \quad (3.1)$$

Vyjádřením vztahů pro činitel jakosti a pro úhlový kmitočet (3.2) a (3.3) z následujících rovnic a vyřešením těchto dvou rovnic o dvou neznámých, získáme vztahy pro výpočet R_1 a R_2 (viz (3.4) a (3.5)).

$$Q = \sqrt{\frac{R_2C_2}{R_1C_1A^2}} \quad (3.2)$$

$$\omega = \sqrt{\frac{1}{R_1R_2C_1C_2}} \quad (3.3)$$

Byly zvoleny hodnoty kondenzátorů $C_1 = 120$ pF a $C_2 = 1,2$ nF a dopočítány hodnoty rezistorů $R_1 = 234,5$ Ω a $R_2 = 750,13$ Ω .

$$R_1 = \frac{1}{Q\omega C_1 A} \quad (3.4)$$

$$R_2 = \frac{1}{R_1 C_1 C_2 \omega^2} \quad (3.5)$$

V simulacích však byly použity normované hodnoty odporů z řady, a to $R_1 = 240$ Ω a $R_2 = 750$ Ω . Nastavování parametru zesílení proudového zesilovače je prováděno pro pět hodnot $A=(1,2,4,6,8)$. V tabulce Tab. 3 jsou k nim uvedeny odpovídající hodnoty činitele jakosti Q .

Tab. 3: Hodnoty činitele jakosti pro nediferenční filtr v závislosti na zesílení

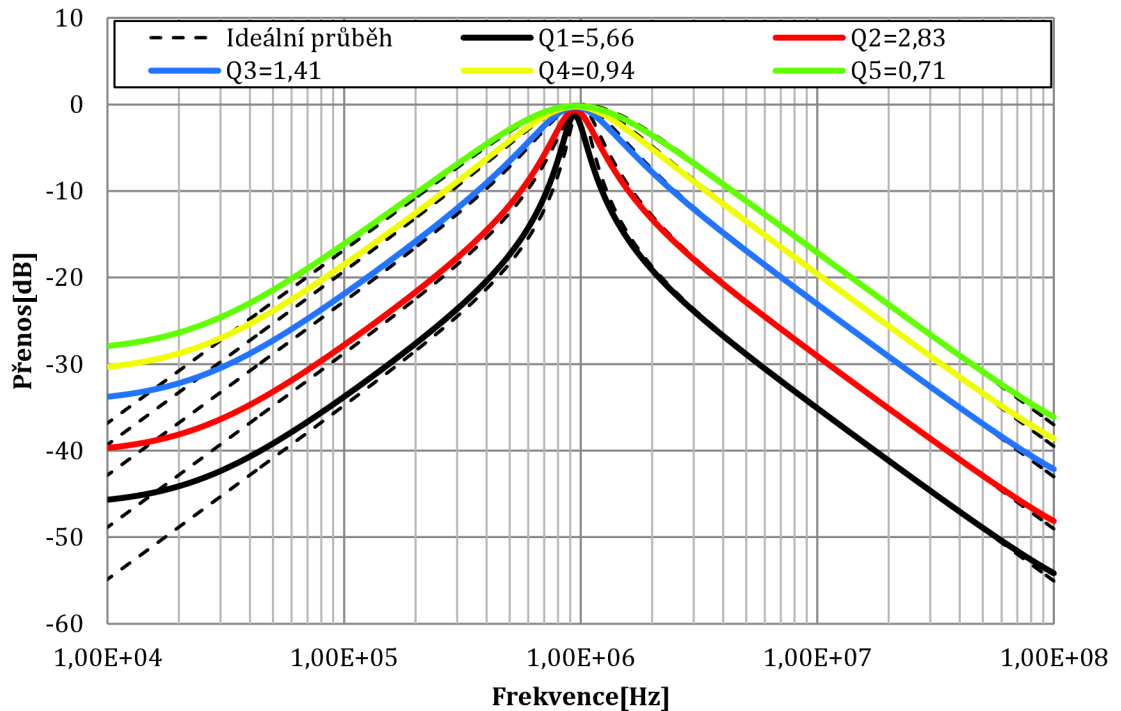
3b slovo	Zesílení	Činitel jakosti- výpočet	Činitel jakosti- simulace
-	A [-]	$Q_{\text{výpočet}} [-]$	$Q_{\text{simulace}} [-]$
000	1	5,6558	4,876
001	2	2,8279	2,562
011	4	1,4140	1,304
101	6	0,9426	0,902
111	8	0,7070	0,676

Na Obr. 3.2 je znázorněna amplitudová charakteristika simulovaného filtru typu pásmová propust pro pět různých nastavení činitele jakosti. Jsou zde porovnány výsledky ideálního (přerušovaná čára) a reálného filtru (plná čára).

Jak je patrné z grafu, od kmitočtu 100 kHz do 100 MHz se ideální a reálné výsledky poměrně shodují. Pravá strana nepropustného pásma správně klesá s útlumem

-20 dB na dekádu. Naopak do 100 kHz je útlum filtru mnohem nižší. Pohybuje se v rozsahu od -28 dB do -46 dB.

Tato odlišnost je způsobena tím, že u reálných prvků je zahrnuta jejich skutečná vstupní a výstupní impedance. Dále se zde také z části projevuje nepřesná volba pasivních součástek, neboť kondenzátory je nutné vybírat pouze z určitého rozsahu. Při volbě moc velkých nebo naopak moc malých kapacit dochází sice ke zlepšení strmosti v levé části grafu, ale za cenu posunu kmitočtu f_0 . S měnícím se činitelem jakosti se rovněž mění selektivita filtru a dochází k nárůstu šířky pásma.



Obr. 3.2: Výsledek simulace pro nediferenční filtr s nastavitelným Q

3.2 Diferenční pásmová propust s nastavitelným zesílením prvku DACA

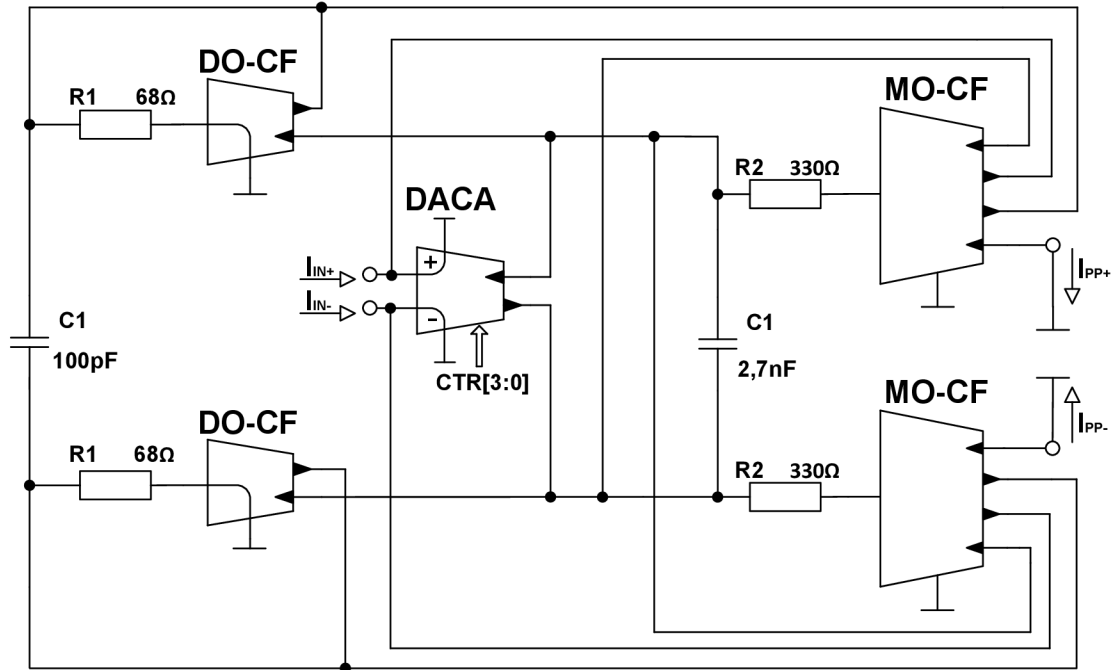
Jak již bylo zmíněno v předchozí kapitole, realizace tohoto filtru se přímo nabízí, jelikož můžeme využít oba vstupy a výstupy zesilovače DACA.

Toto schéma bylo bez provedených změn uvedeno například v [15].

Tento filtr vznikne zrcadlením struktury z předchozího zapojení na Obr. 3.1. Místo tří aktivních prvků máme nyní tedy pět: dva dvou vstupové proudové sledovače DO-CF, dva vícevýstupové proudové sledovače MO-CF a jeden proudový zesilovač DACA. Opět jsou zde použity pasivní součástky pro nastavení parametrů filtru. Zapojení filtru je na Obr. 3.3. Jak je vidět, obvod obsahuje diferenční vstup i výstup. Výsledný výstupní proud tudíž bude dán rozdílem obou výstupních proudů a přenos pak dle následujícího vztahu.

$$\frac{I_{PP}}{I_{IN}} = \frac{(I_{BP+}) - (I_{BP-})}{(I_{IN+}) - (I_{IN-})} \quad (3.6)$$

Rovněž, jako u předchozího zapojení, i zde se bude řídit hodnota činitele jakosti pomocí tříbitové sběrnice v rozsahu $A = (1,2,4,6,8)$.



Obr. 3.3: Schéma zapojení diferenční pásmové propusti

Vypočítaná přenosová funkce má následující tvar. Je zde patrná velká podobnost s přenosovou funkcí u nediferenčního zapojení. Místo A je nahrazeno $2A$. V návrhu se tento rozdíl projeví zmenšením hodnot rezistorů na polovinu.

$$\frac{I_{PP}}{I_{IN}} = \frac{p2AC_1R_1}{1 + p2R_1C_1A + p^2C_1C_2R_1R_2} \quad (3.7)$$

Ze jmenovatele byly vyjádřeny rovnice pro výpočet činitele jakosti a úhlového kmitočtu. Mají následující tvar.

$$\omega = \sqrt{\frac{1}{C_1C_2R_1R_2}} \quad (3.8)$$

$$Q = \sqrt{\frac{C_2R_2}{C_1R_14A^2}} \quad (3.9)$$

Vyřešením dvou rovnic o dvou neznámých opět získáme vztahy pro výpočet rezistorů, které jsou uvedeny rovnicemi (3.10) a (3.11).

I pro tento filtr je zadán kmitočet $f_0 = 1$ MHz. Návrh pasivních součástí byl opět

proveden pro maximální zesílení prvku $A = 8$ a jak je uvedeno v tabulce Tab. 3, pro $Q = 0,707$. Hodnoty kondenzátorů mohou být vybrány z širokého rozsahu, ale nejlepších výsledků bylo dosaženo pro $C_1 = 100 \text{ pF}$ a $C_2 = 2,7 \text{ nF}$.

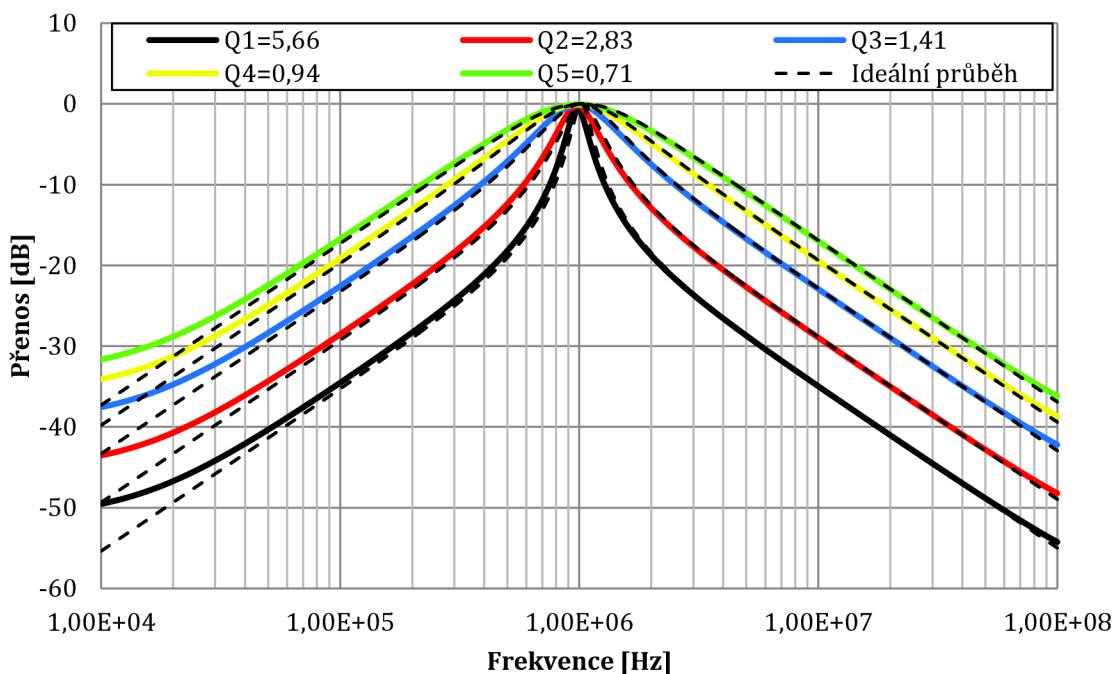
Dle následujících vztahů byly následně dopočítány hodnoty použitých rezistorů.

$$R_1 = \frac{1}{Q\omega C_1 2A} \quad (3.10)$$

$$R_2 = \frac{1}{\omega^2 C_1 C_2 R_1} \quad (3.11)$$

Velikosti odporů pak byla následovná. Pro $R_1 = 70,35 \text{ } \Omega$ byla zvolena hodnota z řady $68 \text{ } \Omega$. Pro odpor $R_2 = 333,4 \text{ } \Omega$ to pak byla hodnota $330 \text{ } \Omega$.

Na Obr. 3.4 jsou vyneseny výsledky simulací pro ideální (přerušovaná čára) a reálný (plná čára) diferenční filtr. Jak je vidět, drobné odchylky se vyskytují pouze na nízkých kmitočtech. Jedná se o oblast desítek kHz. Dále jsou již obě závislosti téměř totožné, z čehož vyplývá, že bylo dosaženo lepších výsledků než s variantou nediferenční. Útlum na hodnotě 10 kHz se pohybuje v rozsahu -32 dB až téměř -50 dB .



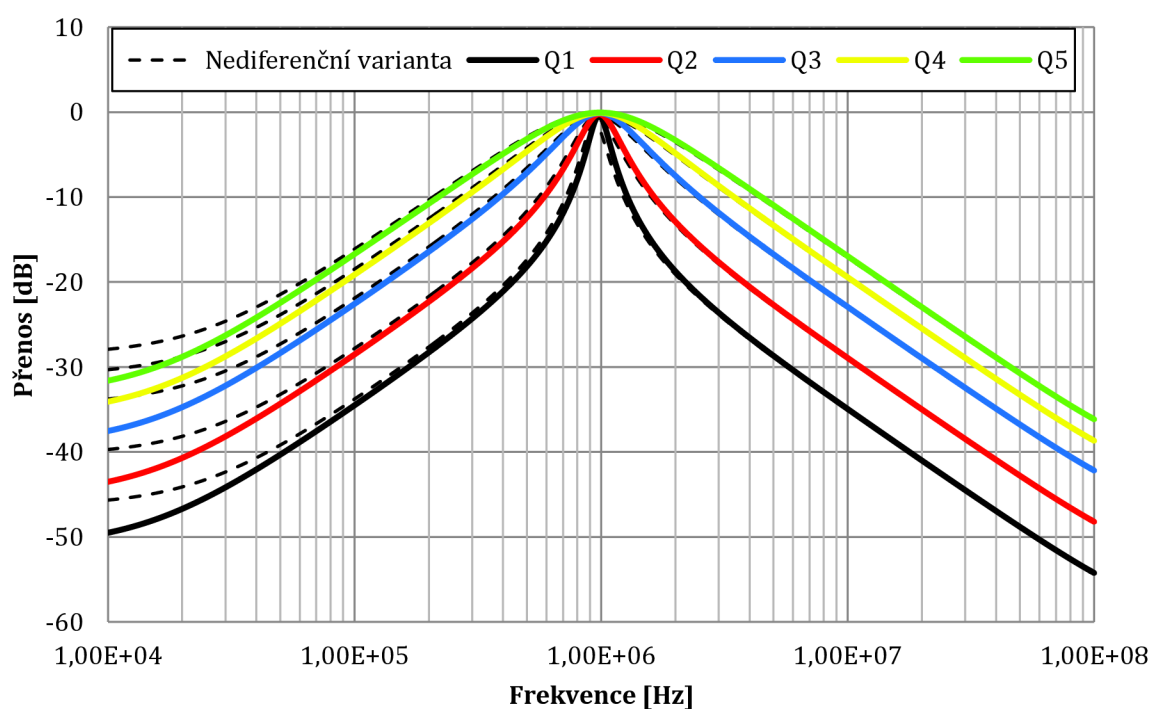
Obr. 3.4: Výsledek simulace pro diferenční filtr s nastavitelným Q

V Tab. 4 jsou uvedeny teoretické a simulované hodnoty činitele jakosti v závislosti na nastaveném zesílení prvku DACA. Při porovnání s Tab. 3 vidíme, že hodnoty jsou si více podobné, což opět naznačuje, že diferenční varianta filtru je v tomto konkrétním případě blíže teorii.

Tab. 4: Hodnoty činitele jakosti pro diferenční filtr v závislosti na zesílení

3b slovo	Zesílení	Činitel jakosti- výpočet	Činitel jakosti- simulace
-	A [-]	Qvýpočet [-]	Qsimulace [-]
000	1	5,723	5,187
001	2	2,862	2,687
011	4	1,431	1,363
101	6	0,954	0,936
111	8	0,715	0,693

Pro lepší představu je zde porovnání výsledků obou simulací (viz Obr. 3.5). Nediferenční varianta je vyobrazena přerušovanou čarou, diferenční pak plnou barevnou čarou.



Obr. 3.5: Porovnání simulací diferenční a nediferenční varianty

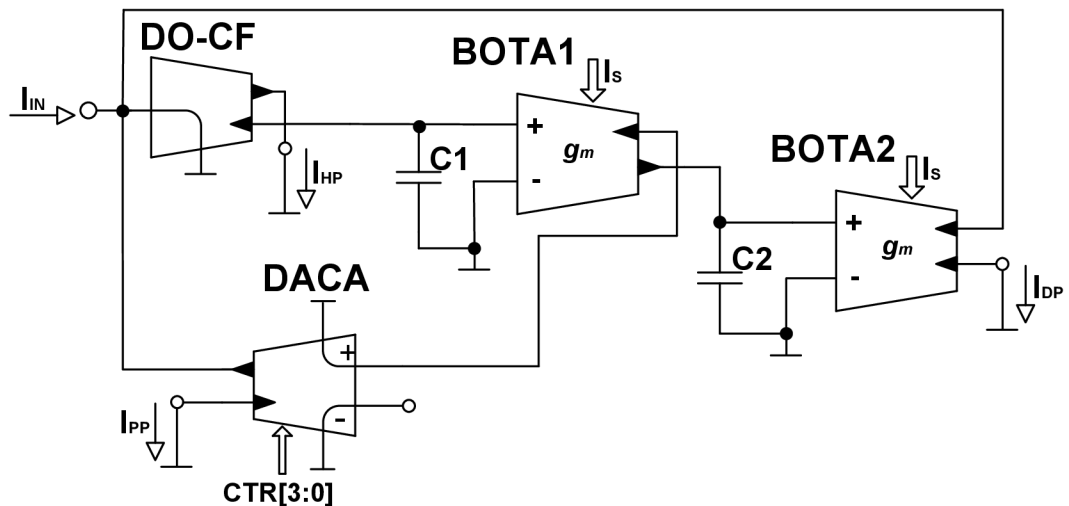
3.3 Nediferenční multifunkční kmitočtový filtr s prvky BOTA

Na Obr. 3.6, se nachází multifunkční kmitočtový filtr s BOTA, který realizuje funkce typu DP, HP a PP. Podobné zapojení bylo prezentováno v [15].

Tato struktura vznikla spojením dvou dvouvýstupových transkonduktančních zesilovačů BOTA. S výhodou je zde použit dvouvýstupový proudový sledovač DO-CF, který obsahuje pouze proudové vývody s vysokou impedancí. Jako poslední je zde navíc opět zařazen prvek DACA, který umožňuje nastavení zesílení v rozsahu 1 až 8 jako v předchozích zapojeních.

Mimo tuto regulaci zesílení je navíc možno řídit změnu mezního kmitočtu f_0 pomocí změny transkonduktance prvků BOTA. To se většinou provádí změnou proudu I_s , jak je naznačeno na obrázku.

Ve schématu jsou obsaženy dva kondenzátory umožňující nastavení parametrů filtru. Opět je třeba volit jejich hodnoty obezřetně, jelikož mohou způsobovat změnu mezního kmitočtu. To však můžeme někdy s výhodou využít.



Obr. 3.6: Schéma zapojení multifunkčního nediferenčního filtru s prvky BOTA

Pro všechny tři typy filtračních funkcí (DP, HP, PP) byly vypočítány přenosové funkce a mají následující tvar.

Filtr typu dolní propust (DP)

$$\frac{I_{DP}}{I_{IN}} = \frac{g_{m1}g_{m2}}{g_{m1}g_{m2} + pg_{m1}C_2A + p^2C_1C_2} \quad (3.12)$$

Filtr typu horní propust (HP)

$$\frac{I_{HP}}{I_{IN}} = \frac{p^2 C_1 C_2}{g_{m1} g_{m2} + p g_{m1} C_2 A + p^2 C_1 C_2} \quad (3.13)$$

Filtr typu pásmová propust (BP)

$$\frac{I_{PP}}{I_{IN}} = \frac{p g_{m1} C_2 A}{g_{m1} g_{m2} + p g_{m1} C_2 A + p^2 C_1 C_2} \quad (3.14)$$

Jak bylo očekáváno, funkce ve jmenovateli je ve všech případech stejná. Z jejich koeficientů vyjádříme vztahy pro úhlovou frekvenci ω a činitel jakosti Q .

$$\omega = \sqrt{\frac{g_{m1} g_{m2}}{C_1 C_2}} \quad (3.15)$$

$$Q = \sqrt{\frac{g_{m2} C_1}{g_{m1} C_2 A^2}} \quad (3.16)$$

Následně z první rovnice vyjádříme C_2 , z druhé C_1 a vyřešením dvou rovnic o dvou neznámých získáme vztahy pro výpočet kondenzátorů C_1 a C_2 . Ve výpočtech uvažujeme $g_{m1} = g_{m2} = g_m$.

$$C_1 = \frac{Q A g_m}{\omega} \quad (3.17)$$

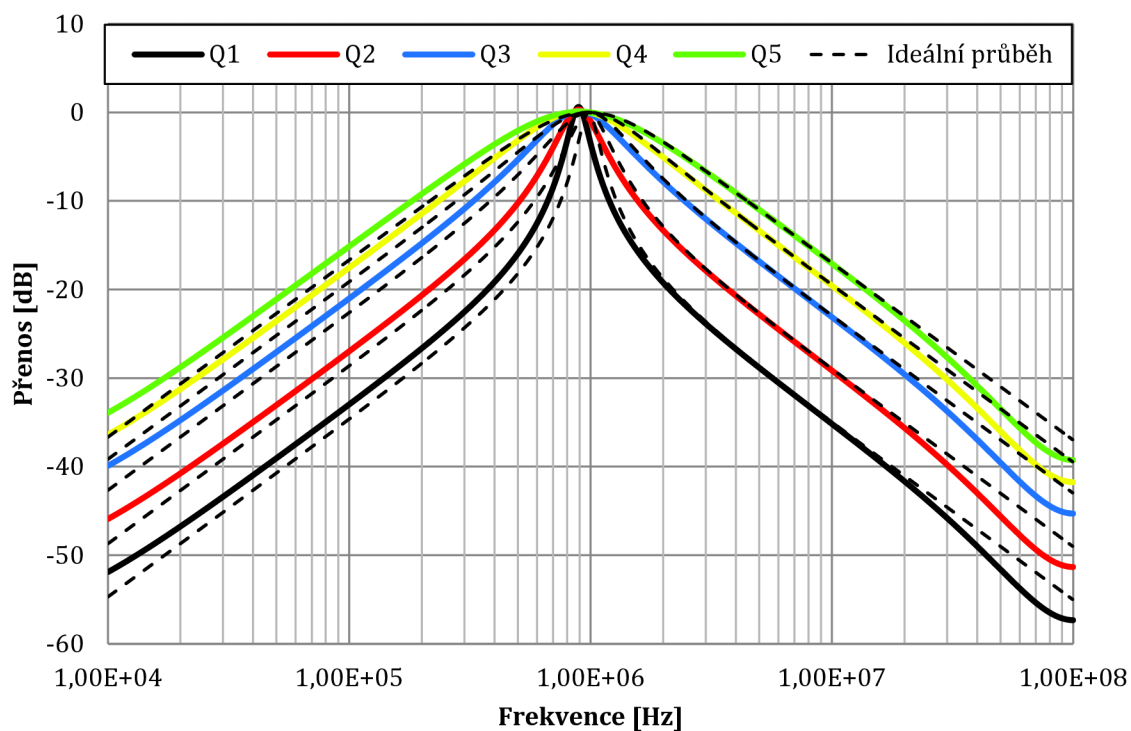
$$C_2 = \frac{g_m^2}{\omega^2 C_1} \quad (3.18)$$

Dále pak je potřeba zvolit hodnotu $Q = 0,707$ a tomu odpovídající zesílení $A = 8$. Ještě bylo nutno určit si rozsah transkonduktance $g_m = \{0,213; 1,33\}$ mS. Vypočítané hodnoty kondenzátorů pak vyšly $C_1 = 1,2$ nF a $C_2 = 37,5$ pF. Z normované řady byly vybrány odpovídající hodnoty kapacit $C_1 = 1,2$ nF a $C_2 = 39$ pF.

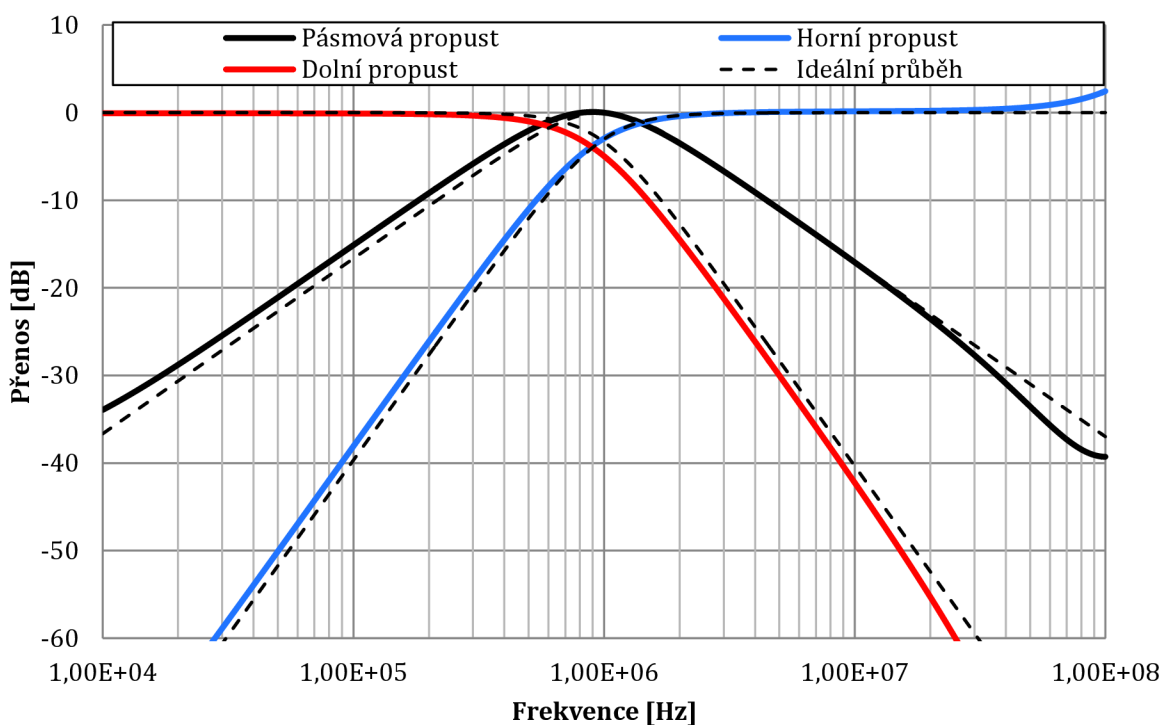
Výsledek první simulace, u které byl nastavován parametr filtru činitel jakosti, je na Obr. 3.7. Jak je patrné, jedná se o pásmovou propust druhého řádu. V simulaci byl sledován frekvenční rozsah 10 kHz až 100 MHz. Zesílení prvku DACA bylo nastavováno pro pět hodnot $A = (1, 2, 4, 6, 8)$.

Charakteristika má výbornou selektivitu. Jak levá tak pravá strana průběhu klesají s odpovídajícím sklonem -20 dB na dekádu. Útlum na hodnotě 10 kHz se pohybuje v rozmezí hodnot -34 dB až -52 dB. Při srovnání výsledků s ideálním průběhem (zobrazen čárkovaně), je zde patrná odchylka přibližně -3 dB. Dále je zde malý nežádoucí frekvenční posuv od požadovaného kmitočtu 1MHz.

Na Obr. 3.8 je zachycen simulovaný průběh všech tří funkcí realizovatelných tímto filtrem. Pro přehlednost zde není nastavován žádný parametr. Byla použita výchozí hodnota činitele jakosti odpovídající $A = 8$.



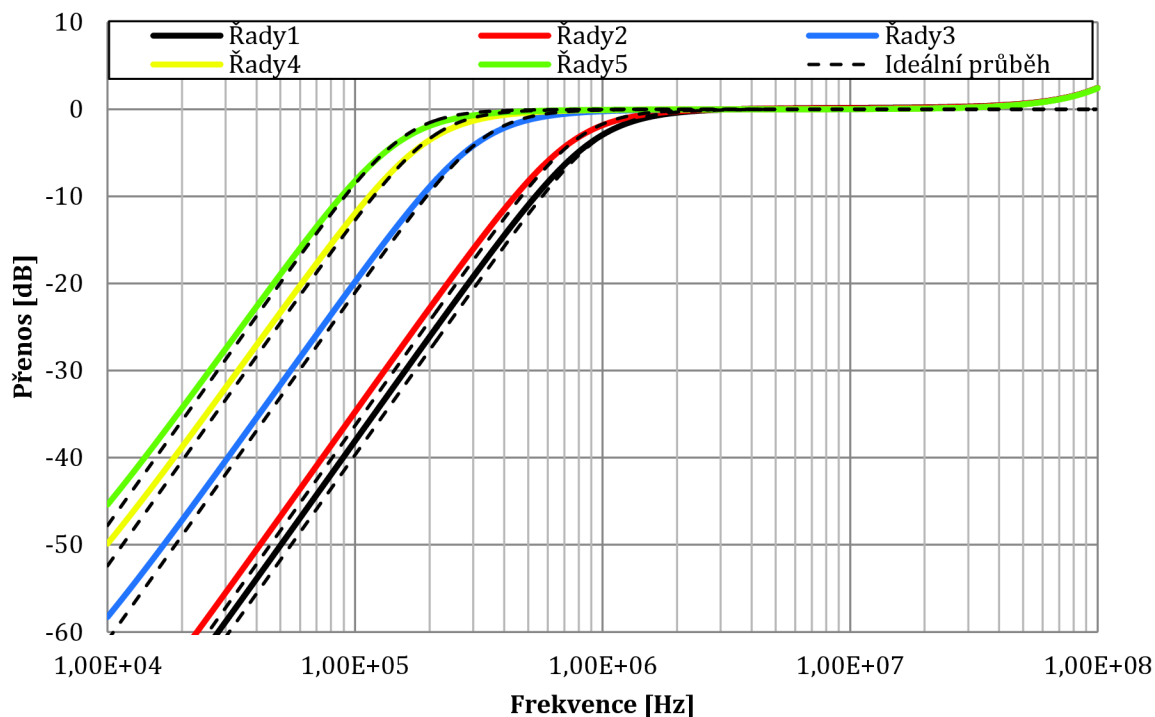
Obr. 3.7: Výsledky simulace PP pro filtr s BOTA (změna parametru Q)



Obr. 3.8: Výsledky simulací pro nediferenční filtr s BOTA (HP, DP, PP)

Jak již bylo zmíněno výše, u toho filtru je možno nastavovat nejen činitele jakosti, ale i řídit mezní kmitočet pomocí transkonduktance prvků BOTA. Pro tuto simulaci

byla z důvodu větší přehlednosti zvolena pouze horní propust. Na Obr. 3.9 je znázorněna jak ideální, tak reálná charakteristika. Ideální průběh je opět naznačen čárkovaně. Jak je patrné, průběhy se od sebe téměř neliší. Pouze na frekvenci kolem 100 MHz je patrná drobná odchylka, nicméně na takto vysokých kmitočtech není příliš jisté, jak se bude obvod chovat.



Obr. 3.9: Řízení mezního kmitočtu u nediferenčního filtru s BOTA (typ HP)

Výsledné hodnoty mezních kmitočtů v závislosti na zvolené transkonduktanci jsou uvedeny v Tab. 6. Hodnoty získané ze simulací se od vypočítaných liší jen minimálně.

Tab. 5: Závislost činitele jakosti na zesílení prvku DACA

Zesílení	Činitel jakosti-výpočet	Činitel jakosti-simulace
A[-]	$Q_{\text{výpočet}}[-]$	$Q_{\text{simulace}}[-]$
1	5,547	5,475
2	2,774	2,610
4	1,387	1,271
6	0,925	0,857
8	0,693	0,632

Tab. 6: Závislost mezního kmitočtu na transkonduktanci

Transkonduktance	Mezní kmitočet-výpočet	Mezní kmitočet-simulace
gm[mS]	fvýpočet [kHz]	fsimulace [kHz]
0,213	157	166
0,278	204	216
0,455	334	348
1,2	808	827
1,33	981	995

3.4 Diferenční multifunkční kmitočtový filtr s prvky BOTA

Tak jako u prvních dvou obvodů, i zde vznikne realizace diferenční varianty pouze zrcadlením celé struktury. Místo nediferenčního, je zde použit plně diferenční proudový sledovač FD-CF. U prvku BOTA pouze využijeme všechny výstupy, čímž získáme jeho vícevýstupovou variantu s označením MOTA. Opět s možností přeladování mezního kmitočtu pomocí proudu I_s . Dále je zde plně využit prvek DACA kterým budeme nastavovat činitel jakosti. Schéma zapojení je na Obr. 3.10.

Je zřejmé, že přenosové funkce diferenční a nediferenční varianty se od sebe nebudou příliš lišit. Jako u zapojení z Obr. 3.1 a Obr. 3.3, i zde bude zesílení prvku DACA rovno $2A$. Rovnice přenosových funkcí, pro všechny tři výstupy, jsou popsány následovně.

Filtr typu dolní propust

$$\frac{I_{DP}}{I_{IN}} = \frac{2g_{m1}g_{m2}}{g_{m1}g_{m2} + pg_{m1}C_22A + p^2C_1C_2} \quad (3.19)$$

Filtr typu horní propust

$$\frac{I_{HP}}{I_{IN}} = \frac{p^22C_1C_2}{g_{m1}g_{m2} + pg_{m1}C_22A + p^2C_1C_2} \quad (3.20)$$

Filtr typu pásmová propust

$$\frac{I_{PP}}{I_{IN}} = \frac{pg_{m1}C_22A}{g_{m1}g_{m2} + pg_{m1}C_22A + p^2C_1C_2} \quad (3.21)$$

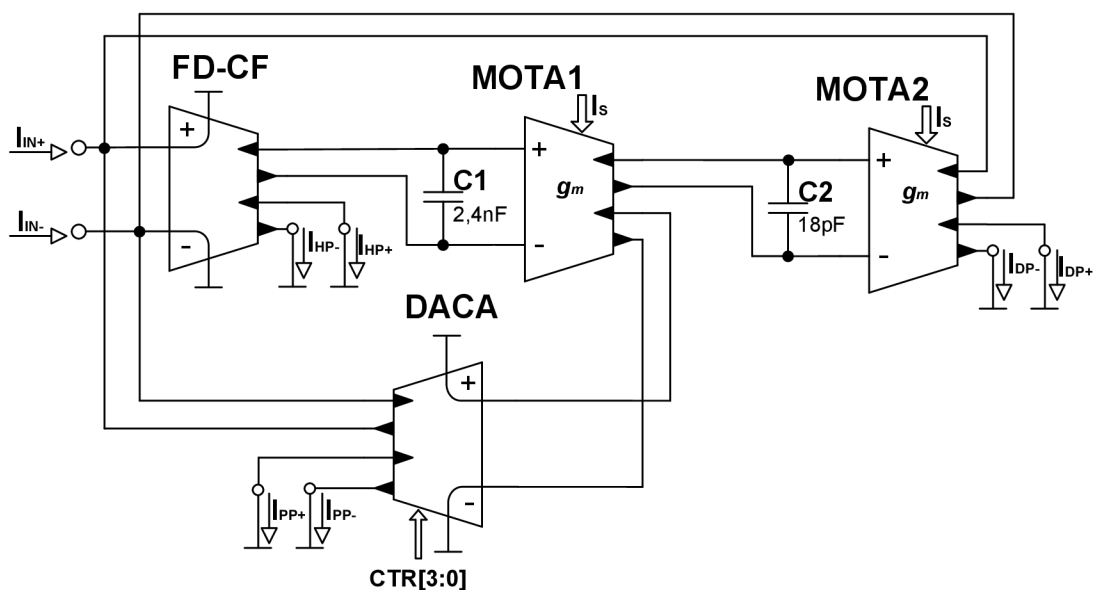
Po vyjádření ze jmenovatele, získáme vztahy pro výpočet kvadrátu činitele jakosti a úhlového kmitočtu. Rovnice zde nejsou uvedeny, jelikož se shodují s (3.12) a (3.13). Pouze je zde za A nahrazeno $2A$. Vyřešením dvou rovnic o dvou neznámých získáme opět podobné vztahy pro výpočet kondenzátorů.

$$C_1 = \frac{Q2Ag_m}{\omega} \quad (3.22)$$

$$C_2 = \frac{g_m^2}{\omega^2 C_1} \quad (3.23)$$

Pro výpočet bude využita hodnota zesílení $A = 8$ a tomu odpovídající teoretický činitel jakosti $Q = 0,707$. Rozsah transkonduktance byl zvolen $g_m = (0,213 ; 1,33)$ mS. Při výpočtech je uvažována nejvyšší hodnota.

Dosažením do obou rovnic získáme teoretické hodnoty kondenzátorů $C_1 = 2,4$ nF a $C_2 = 18,8$ pF. Normované hodnoty z řady pak byly vybrány $C_1 = 2,4$ nF a $C_2 = 18$ pF.

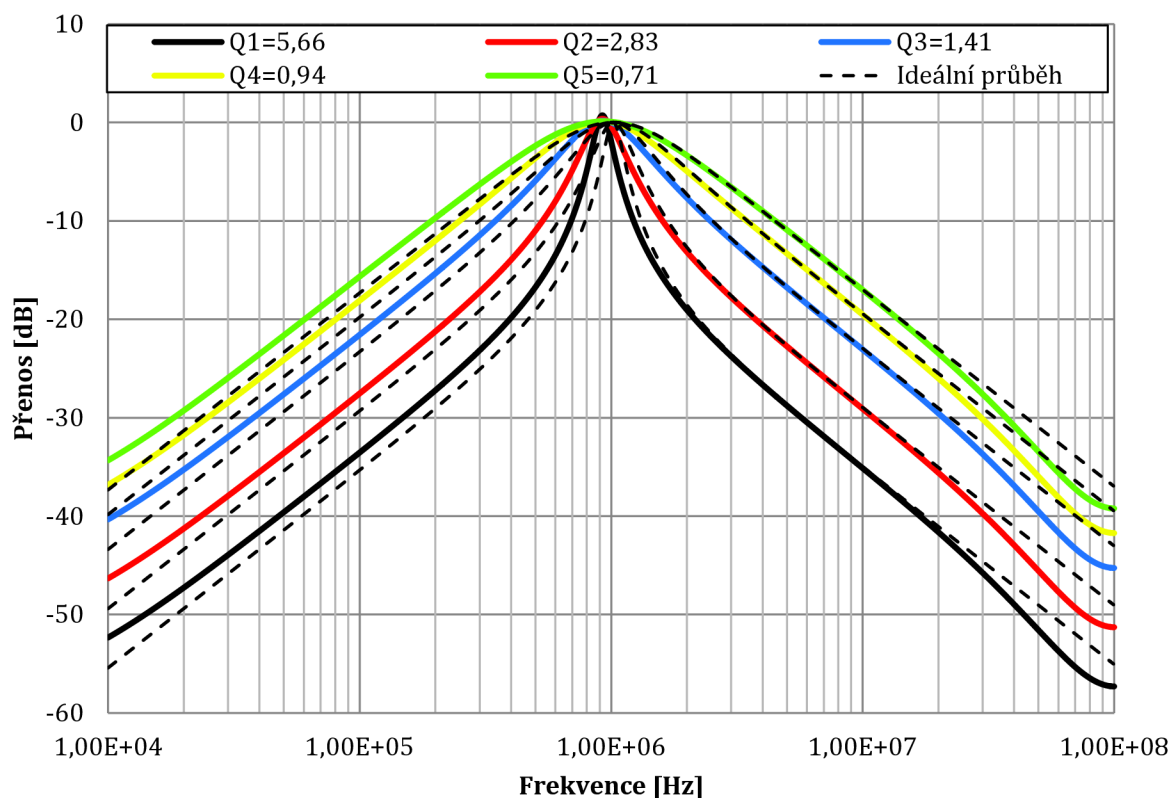


Obr. 3.10: Schéma zapojení diferenčního filtru s prvky BOTA a možností řízení

Jako první proběhla simulace pro filtr typu pásmová propust. Nastavován byl parametr činitel jakosti v rozsahu tomu odpovídajícího zesílení $A = (1,2,4,6,8)$. Výsledek simulace je na Obr. 3.11. Graf porovnává výsledky reálného a ideálního (zobrazeno čárkovaně) zapojení. Následující tabulka (viz Tab. 7) porovnává výsledky činitele jakosti v závislosti na nastaveném zesílení prvku DAC. Hodnoty se od sebe liší jen minimálně. Největší odchylka nastala pro nastavené $A = 2$.

Tab. 7: Hodnoty vypočítaného a odsimulovaného činitele jakosti v závislosti na nastaveném zesílení

Zesílení	Činitel jakosti-výpočet	Činitel jakosti-simulace
A[-]	$Q_{\text{výpočet}}[-]$	$Q_{\text{simulace}}[-]$
1	5,656	5,738
2	2,828	2,728
4	1,414	1,338
6	0,943	0,880
8	0,707	0,658



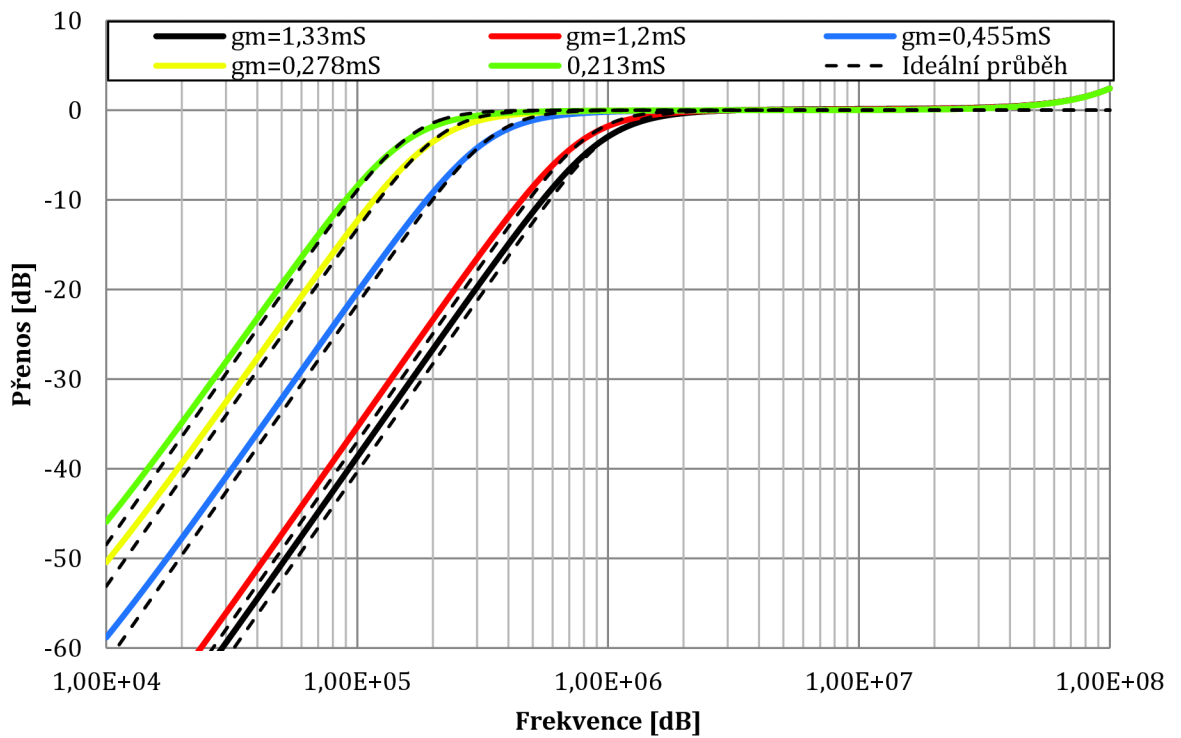
Obr. 3.11: Výsledky simulace diferenčního filtru s BOTTA typu PP (řízení činitele jakosti)

Z grafu je možno říct, že simulace byla poměrně přesná. Hodnoty se shodovaly, pouze došlo k nežádoucímu frekvenčnímu posunu z očekávaného 1 MHz na hodnotu 925 kHz. To bylo způsobeno především parazitními kapacitními vlastnostmi aktivních součástek. Útlum na hodnotě 10 kHz se pohybuje v rozmezí -34 dB až -52 dB.

Pro následující simulaci, u které bude řízena mezní frekvence, byla vybrána opět horní propust. Tab. 8 ukazuje, jak se mění mezní kmitočet v závislosti na změně transkonduktance. Na Obr. 3.12 je pak porovnání reálného a ideálního průběhu přeladování. Výsledky jsou téměř shodné. Pouze na vyšších frekvencích je patrná drobná odchylka.

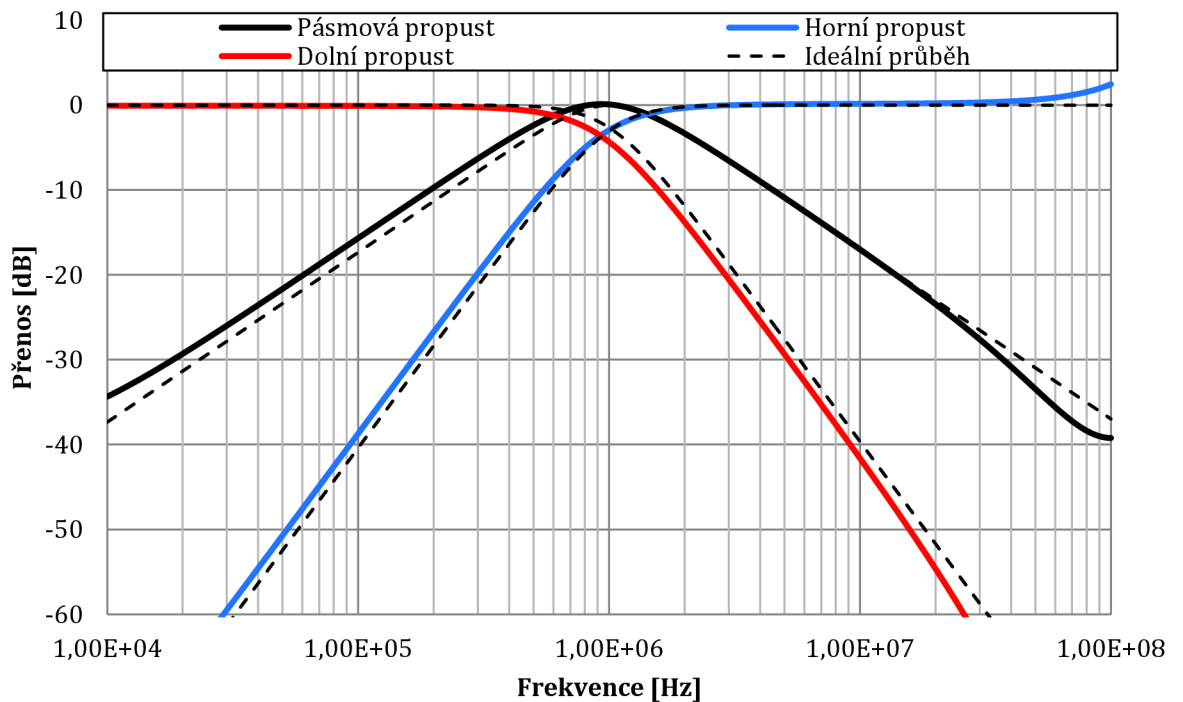
Tab. 8: Řízení mezní frekvence v závislosti na nastavené transkonduktanci

Transkonduktance	Mezní kmitočet-výpočet	Mezní kmitočet-simulace
gm[mS]	f _{výpočet} [kHz]	f _{simulace} [kHz]
0,213	160	166
0,278	208	214
0,455	341	345
1,2	824	828
1,33	1000	995



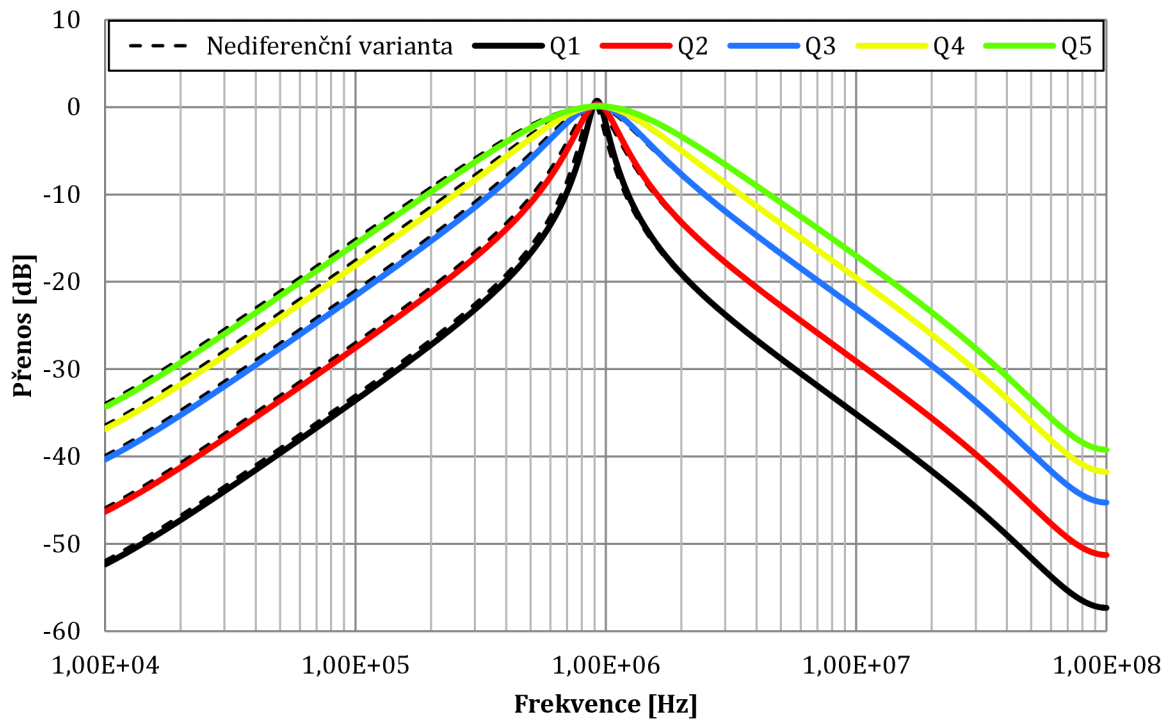
Obr. 3.12: Výsledky simulace pro filtr typu HP (přeladování kmitočtu)

V následujícím grafu (Obr. 3.13) jsou srovnány výsledky simulace pro všechny tři funkce realizovatelné tímto filtrem. Ideální tvar je znázorněn čárkovaně. Pro větší přehlednost nebyl měněn žádný parametr. Byla ponechána výchozí hodnota $A = 8$.



Obr. 3.13: Výsledky simulací pro diferenční filtr s prvky BOTA (DP, HP, PP)

Poslední graf (viz Obr. 3.14) porovnává výsledky simulací pásmové propusti pro diferenční a nediferenční variantu filtru z Obr. 3.6. Výsledky jsou téměř shodné. Diferenční varianta má nepatrně lepší výsledky. Dosahuje, přibližně o -1 dB až -2 dB, většího útlumu v nepropustném pásmu. Nediferenční varianta je zobrazena čárkovaně.



Obr. 3.14: Porovnání výsledků diferenční a nediferenční varianty

4 PRAKTICKÁ REALIZACE

Pro praktický návrh byly vybrány obě plně diferenční zapojení kmitočtových filtrů. Jejich schémata zapojení se nachází na Obr. 3.3 a Obr. 3.10.

4.1 Popis a návrh vybraných zapojení

První uvedené zapojení je pásmová propust s možností řízení činitele jakosti filtru pracující na kmitočtu 1 MHz. Jelikož se prvky DO-CF a MO-CF v integrované podobě nevyskytují, jsou s výhodou realizovány použitím jednoho čipu UCC (Universal Current Convektor), který v sobě navíc obsahuje proudový konvektor druhé generace CCII+/- . Realizace prvku MO-CF pomocí univerzálního proudového konvektoru byla ukázána na Obr. 2.8. Hlavním blokem zapojení je obvod DACA pomocí kterého je možno nepřímo úměrně měnit činitel jakosti filtru. Toto se provádí pomocí tří-bitové sběrnice. Prakticky je toto řízení pro jednoduchost realizováno třemi samostatnými zdroji napětí, kde každým nastavujeme jeden z bitů. Jeden čip obsahuje dva samostatné zesilovače. V tomto případě je využíván pouze jeden.

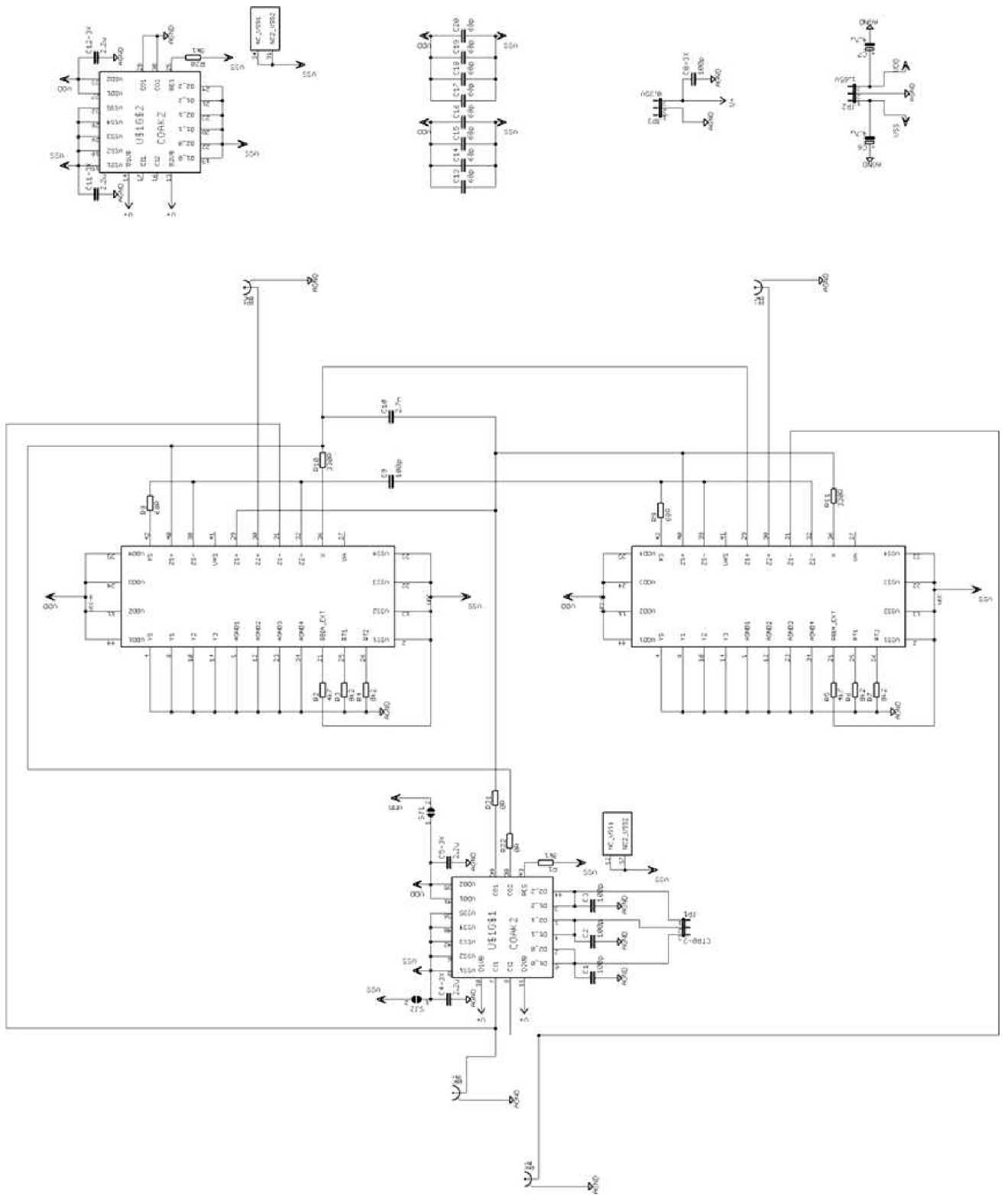
Druhé zapojení z Obr. 3.10 je oproti předchozímu výrazně složitější, jelikož prvek FD-CF je obtížné prakticky realizovat. Proto byl na desku začleněn šesti-pinový konektor, který slouží k připojení přídatné desky realizující právě tento prvek¹. Dále, jelikož obvod DACA obsahuje pouze dva výstupy, bylo jej nutno rozšířit pomocí dvou obvodů CCII+/- na požadované čtyři výstupy. Zbývající prvky MOTA byly realizovány pomocí UCC. Jejich realizace se nachází na Obr. 2.11, pouze jsou využity všechny výstupy. Oproti předchozímu zapojení zde tedy byly použity tři čipy, plus další tři na přídatné desce. Tento filtr umožňuje realizaci tří funkcí (DP, HP, PP) a kombinací HP a DP také pásmovou zádrž (PZ). Ta však nebyla prakticky realizována z důvodu špatné funkčnosti funkcí, z kterých je tento typ funkce složen, viz dále.

Jak obvod DACA, tak UCC jsou napájeny symetrickým napětím $\pm 1,65$ V. DACA pak ještě dále vyžaduje připojení pomocného napětí $+0,35$ V, které je nutné pro nastavení pracovního bodu obvodu. Oba obvody rovněž vyžadují jistá základní zapojení (basic connection) uvedená v [9] a [10]. Jedná se o pasivní součástky vhodně zapojené k čipu, které zajišťují jeho správnou funkci.

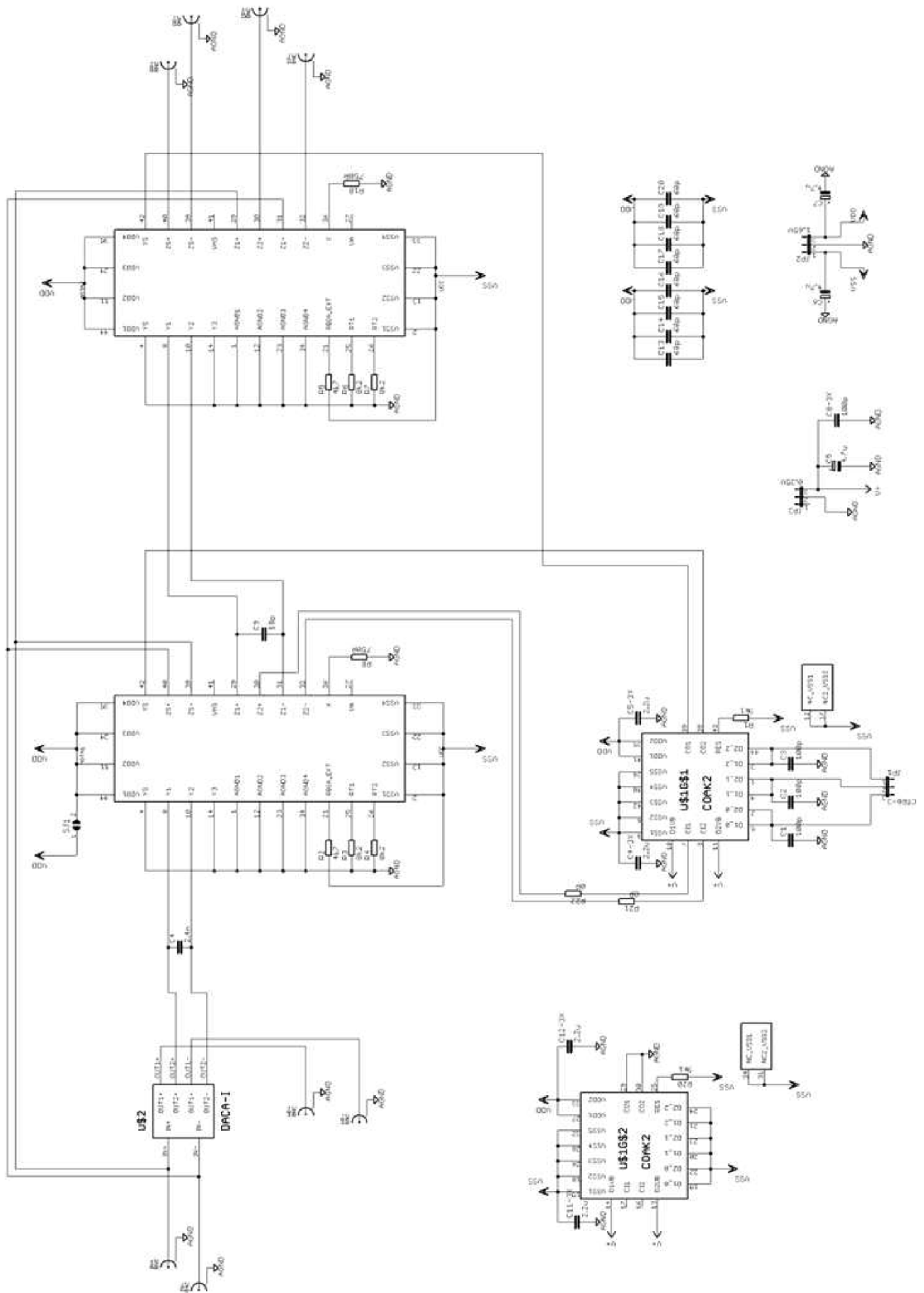
Vstupy a výstupy obou filtrů jsou realizovány pomocí BNC konektorů umístěných na spodní straně desek.

Následující schémata, Obr. 4.1 a Obr. 4.2, ukazují zapojení obou kmitočtových filtrů navržených ve volné verzi programu EAGLE verze 5.11.0. Spolu se schémata zde byly rovněž navrženy desky plošných spojů. Fotky filtrů, spolu s návrhy desek a seznamy použitých součástek jsou uvedeny v přílohách na konci práce.

¹ Tato deska byla dostupná na měřicím pracovišti a byla poskytnuta vedoucím práce



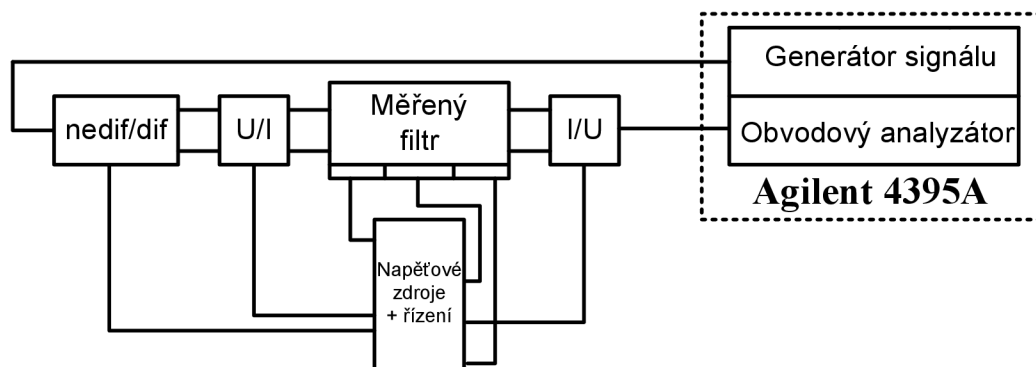
Obr. 4.1: Schéma diferenční pásmové propusti v programu EAGLE



Obr. 4.2: Schéma zapojení multifunkčního diferenčního filtru s prvky BOTAs v programu EAGLE

4.2 Měření vybraných zapojení

Měřicí soustava pro praktické ověření vlastností simulovaných filtračních struktur byla značně složitá. Jelikož filtry pracují v proudovém módu, bylo nutno na vstupy filtru zapojit převodníky U/I a na výstupy opačné. Na Obr. 4.3 je základní blokové schéma zapojení měřicí soustavy.



Obr. 4.3: Blokové schéma zapojení měřicí soustavy

Seznam všech použitých měřicích přístrojů je uveden v Tab. 9. Některé přístroje byly v zapojení využity ve větším počtu, nicméně pro přehlednost jsou zde uvedeny pouze jednou.

Tab. 9: Použité přístroje

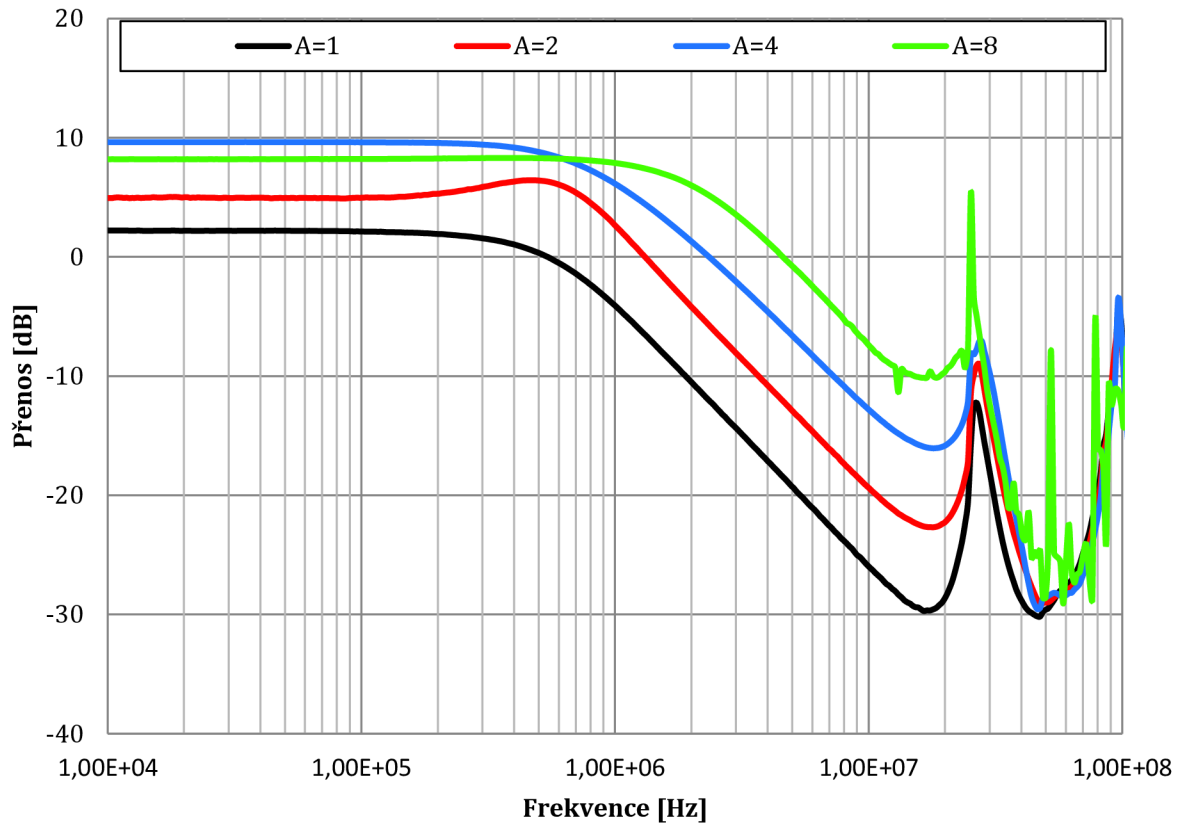
Přístroj	Typ	Poznámka
Symetrický napěťový zdroj	HP E3631A	6 V; 5 A & ± 25 V; 1 A
Symetrický napěťový zdroj	Agilent E3610A	6 V; 2,5 A & ± 20 V; 0,5 A
Nesymetrický napěťový zdroj	Agilent E3642A	50 W; 8V; 5 A nebo 20 V; 2,5 A
Obvodový analyzátor	Agilent 4395A	Frekvenční rozsah 10 Hz až 500 MHz

4.2.1 Diferenční pásmová propust

Experimentální ověření vlastností tohoto filtru nedopadlo zcela podle očekávání. Jak ukazuje Obr. 4.4, na vyšších kmitočtech filtr funguje správně, nicméně na nižších už ne. Výsledný tvar má spíše charakter dolní propusti, navíc pouze prvního řádu. Tato odchylka může být způsobena například odlišností procházejících proudů, které by ideálně měly být shodné, pouze opačně polarizované. Tomu tak bohužel zřejmě není, jelikož signál prochází přes mnoho převodníků, obvodů, součástek a kabelů.

Přestože naměřené hodnoty plně neodpovídají očekávaným průběhům, můžeme vidět, že zapojení reaguje na změnu proudového zesílení. Na hodnotě mezního kmitočtu dochází k zesílení signálu. Na vyšších kmitočtech byl naměřen útlum -30 dB, nicméně použité převodníky pracují přibližně do 30 MHz a to se dále projevuje na tvaru charakteristiky. Nejlépe vypadá průběh pro nastavené zesílení $A = 2$.

Přes veškerou snahu (přečítání hodnot pasivních součástek a jejich výměna, výměna aktivních obvodů v patičkách, důsledná kontrola desky plošného spoje, změna úrovně signálů) se nepodařilo zjistit přesnou příčinu nepříliš přesvědčivých výsledků měření.



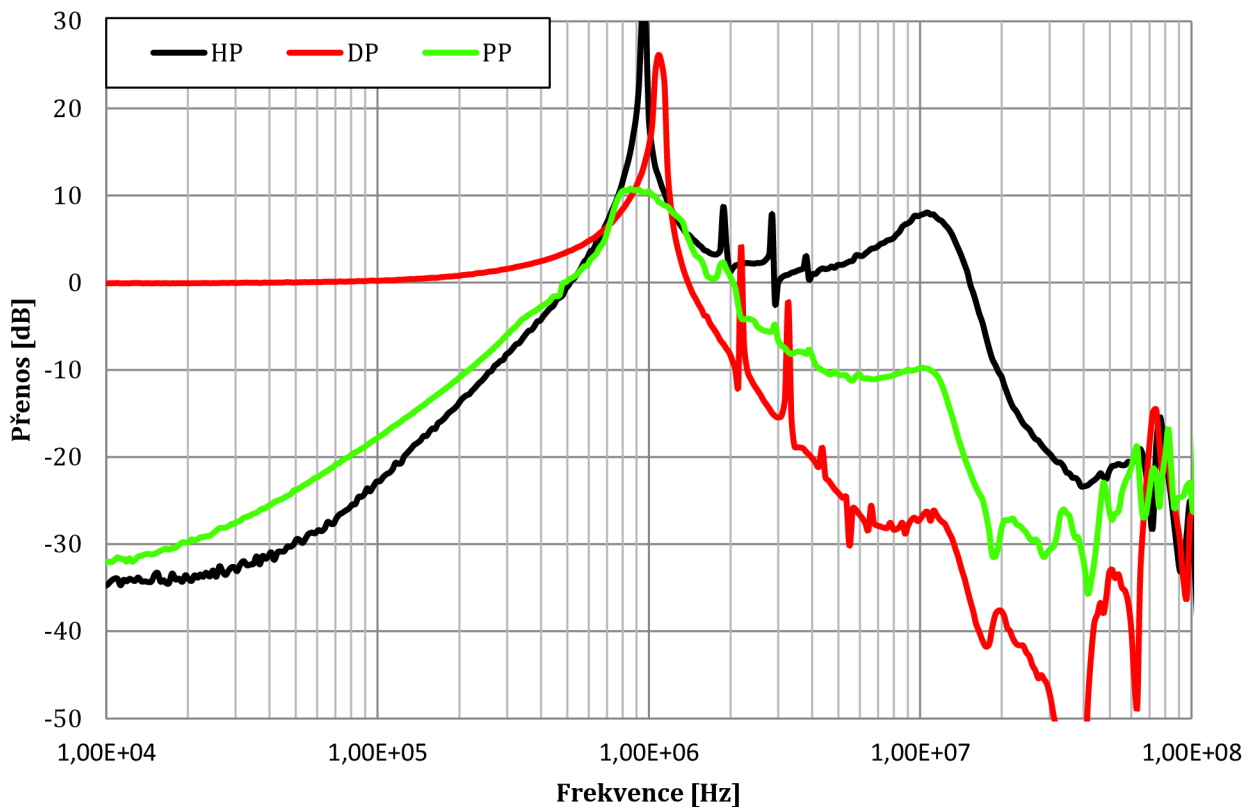
Obr. 4.4: Výsledky měření diferenčního filtru typu pásmová propust

4.2.2 Multifunkční plně diferenční filtr s prvky BOTA

U druhého zapojení (z Obr. 4.2) byly změřeny charakteristiky typu HP, DP a PP. Oproti předchozímu zapojení je toto mnohem složitější, jelikož obsahuje celkem šest čipů. Tři na vyrobené desce a další tři desce, která realizuje prvek FD-CF.

Na Obr. 4.5 jsou znázorněny všechny tři naměřené filtrační funkce. U DP a HP jsou patrné velké překmity v oblasti mezního kmitočtu. Ty jsou způsobeny příliš vysokým činitelem jakosti obvodu, který se při reálném měření jeví výrazně vyšší, než bylo předpokládáno. Jak již bylo řečeno u předchozího zapojení, použité převodníky pracují věrohodně pouze do asi 30MHz. Za touto hranicí nemá již význam brát naměřené údaje vážně. Ačkoliv se průběhy příliš nepochobají simulovaným z Obr. 3.13, je zde možno vidět HP a DP.

Naproti tomu u PP bylo dosaženo pěkného tvaru charakteristiky, která vykazuje lepší selektivitu na požadovaném kmitočtu 1MHz. Měření bylo prováděno pouze s nastaveným nízkým proudovým zesílením, jelikož při nastavení vyššího se obvod choval velmi nestabilně.



Obr. 4.5: Výsledky měření multifunkčního diferenčního filtru s prvky BOTAs

Z naměřených hodnot je možno usoudit, že kmitočtové filtry jsou navrženy správně, nicméně se zde mohlo projevit mnoho faktorů, které mohly měření ovlivnit. Jako hlavní se může jevit velká složitost zapojení a měřicí soustavy. Je zde zařazeno mnoho obvodů a součástek, které na rozdíl od simulací vykazují mnohé parazitní vlastnosti. Použití převodníků a propojování obvodů dlouhými kabely rovněž mohly ovlivnit výsledek.

Stejně jako u předchozího obvodu se přes veškerou snahu, (přepočítání hodnot pasivních součástek a jejich výměna, výměna aktivních obvodů v patičkách, důsledná kontrola desky plošného spoje, změna úrovní signálů), nepodařilo zjistit přesnou příčinu nepříliš přesvědčivých výsledků měření.

ZÁVĚR

Cílem této práce bylo seznámit se s problematikou kmitočtových filtrů pracujících v proudovém módu a s využitím aktivních prvků. Obzvláště pak digitálně řízeného proudového zesilovače (DACA) a univerzálního proudového konveje (UCC). Dále pak byla vybrána čtyři zapojení filtrů s těmito prvky vhodná k budoucí praktické realizaci. U všech schémat je možno řídit některý z parametrů filtru. Většinou je to činitel jakosti obvodu Q .

Výsledky simulací provedených v programu OrCAD a SNAP jsou obsaženy v třetí kapitole. Všechna schémata se jeví jako vhodná pro praktickou realizaci.

První varianta je nediferenční a realizuje filtr typu pásmová propust. Modulová frekvenční charakteristika je vynesena na Obr. 3.2, spolu s ideálním průběhem, který je zobrazen čárkovaně. Pro simulace byl zvolen frekvenční rozsah od 10 kHz do 100 MHz. Z výsledků je patrné, že filtr plní funkci poměrně přesně. Pouze na kmitočtech přibližně do 100 kHz je patrná poměrně velká odchylka o velikosti -9 dB. Ta je zřejmě způsobena vlivem pasivních součástek a především neideálností vstupních a výstupních impedancí jednotlivých prvků. I přes tuto nepřesnost jsou výsledky přijatelné.

Další variantou je diferenční filtr typu pásmová propust, který vznikne z prvního zapojení metodou zrcadlení struktur. V obvodu (viz Obr. 3.3) došlo k zdvojnásobení aktivních prvků. Výjimku tvoří zesilovač DACA, u kterého jsou pouze využity všechny vývody. Ověřením vlastností tohoto obvodu bylo dosaženo ještě lepších výsledků než u nediferenční varianty. Jak ukazuje Obr. 3.4, oba průběhy, jak skutečný tak ideální, se téměř shodují. Odchylka v tomto případě byla pouze -5 dB. V porovnání s předchozím filtrem (viz Obr. 3.5) se jeví diferenční varianta jako kvalitnější, ovšem na úkor zvýšení počtu použitých prvků.

Druhá varianta je nediferenční multifunkční filtr s prvky BOTA a DO-CF. Ten dokáže realizovat tři filtrační funkce (DP, HP, PP). V provedených simulacích byly měněny různé parametry filtru. Na Obr. 3.7 je výsledek pro pásmovou propust při řízení činitele jakosti. Obr. 3.9 pak ukazuje filtr typu horní propust při řízení transkonduktance. Až na malé odchylky se oba průběhy shodovaly s ideálními průběhy.

Poslední zapojení je opět diferenční variantou multifunkčního filtru. Tato realizace vznikla zrcadlením nediferenční struktury z Obr. 3.6. Nedošlo k navýšení počtu použitých prvků, pouze byly využity jejich diferenční varianty. Výsledky jsou popsány v podkapitole (3.4). Výsledné charakteristiky se vyznačují nepatrně lepšími vlastnostmi než u nediferenčního zapojení. Porovnání obou variant je na Obr. 3.14.

K experimentálnímu ověření byla vybrána dvě plně diferenční zapojení prezentovaná v 3.2 a 3.4. Oba kmitočtové filtry byly navrženy, vyrobeny a následně podrobeny měření. Výsledky se bohužel příliš neshodovaly se simulovanými průběhy. Přes veškerou snahu se nepodařilo zjistit přesnou příčinu těchto nedostatků. Výsledky měření, popis a návrh obvodů jsou popsány v podkapitolách 4.2.1 a 4.2.2.

LITERATURA

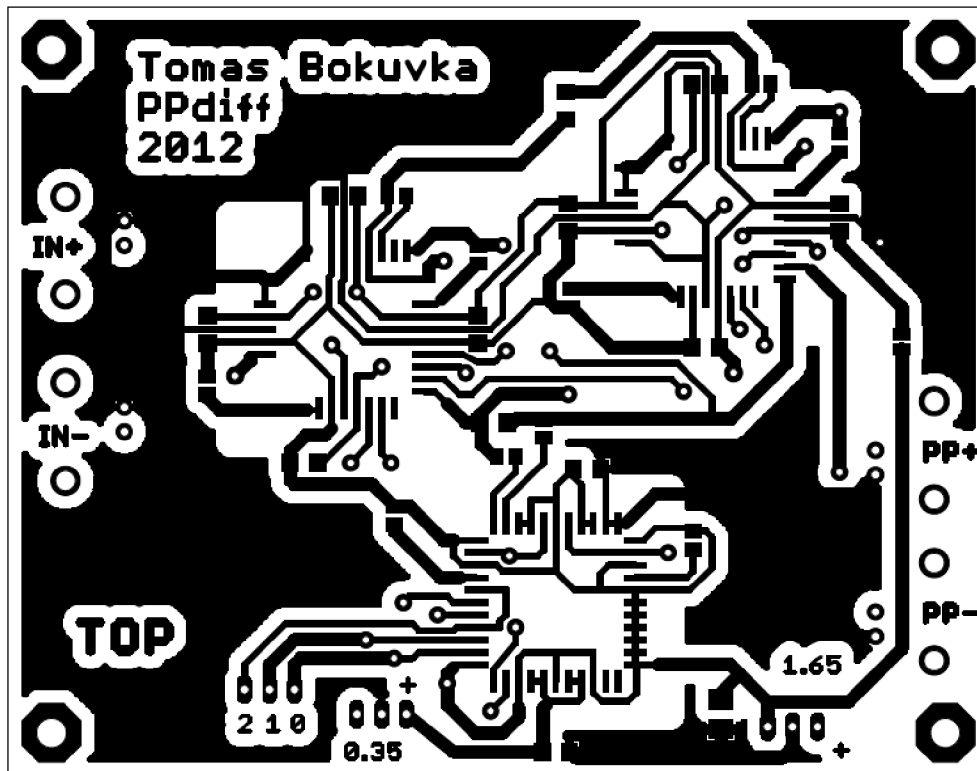
- [1] HÁJEK, Karel; SEDLÁČEK, Jiří. *Kmitočtové filtry*. 1. vydání. Praha : Technická literatura BEN, 2002. 536 s. ISBN 80-7300-023-7.
- [2] DOSTÁL, Tomáš. *Elektrické filtry: skripta*. První vydání. Brno: FEI VUT v Brně., 2004. 136 s. ISBN 80-214-2561-X.
- [3] BIOLEK, D.; SENANI, R.; BIOLKOVÁ, V.; KOLKA, Z. *Active Elements for Analog Signal Processing: Classification, Review, and New Proposals*. *Radioengineering*, 2008, roč. 17, č. 4, s. 15-32. ISSN: 1210- 2512.
- [4] BAZALA, David. *Amapro.cz* [online]. 2010 [cit. 2011-11-07]. Filtry. Dostupné z WWW:< <http://amapro.cz/public/ele/filtry.php>>
- [5] FERRI, Giuseppe; GUERRINI, Nicola. *Low-Voltage Low-Power CMOS Current Conveyors*, Dordrecht, Kluwer Academic Publishers, 2003. 217 s. ISBN 1-4020-7486-7.
- [6] CHEN, Wai-Kai. *Passive, Active and Digital filters*. 3.vydání. New York : CRC Press, 2009. ISBN 978-1-4200-5885-7.
- [7] JEŘÁBEK, Jan; VRBA, Kamil. *Vybrané vlastnosti univerzálního proudového konvejeoru, ukázka návrhu aplikace*. *Elektrorevue*, 2006, vol. 41
- [8] JEŘÁBEK, Jan, et al. *Plně diferenční univerzální a říditelný filtr s proudovými aktivními prvky*. *Elektrorevue*. 2010, vol. 7, p. 2.
- [9] JEŘÁBEK, J. *Dual wide-bandwidth digitally adjustable current amplifier (DACA)*. Brno University of Technology, ON Semiconductor, Czech Republic, 2010. Dostupné z WWW: <<http://www.utko.feec.vutbr.cz/~jerabekj/daca.pdf>>
- [10] KOTON, J. *Universal current conveyor (UCC) and second-generation current conveyor (CCII+/-)*. Brno University of Technology, ON Semiconductor, Czech Republic, 2010. Dostupné z WWW:<<http://www.utko.feec.vutbr.cz/~koton>>
- [11] JEŘÁBEK, Jan; VRBA, Kamil. *Návrh kmitočtových filtrů pomocí integračních článků s proudovými aktivními prvky*. *Elektrorevue*. 2009, vol. 9, p. 3.
- [12] JEŘÁBEK, Jan; VRBA, Kamil. *Říditelný univerzální filtr s vícevýstupovými proudovými sledovači*. *Elektrorevue*. 2008, vol. 3, p. 2.
- [13] SUN, Yichuang. *Design of high frequency integrated analogue filters*. London : The Institution of Electrical Engineers, 2002. 243 s. ISBN 0852969767.
- [14] JEŘÁBEK, Jan; ŠOTNER, Roman; VRBA, Kamil. *Univerzální filtr s proudovými sledovači a transkonduktančními zesilovači*. *Elektrorevue*. 2010, vol.3, p.1.
- [15] JEŘÁBEK, Jan. *Kmitočtové filtry s proudovými aktivními prvky*. Brno: Vysoké učení technické v Brně, Fakulta elektrotechniky a komunikačních technologií, 2011. 148 s. Vedoucí doktorské práce prof. Ing. Kamil Vrba, CSc.

SEZNAM ZKRATEK, VELIČIN A SYMBOLŮ

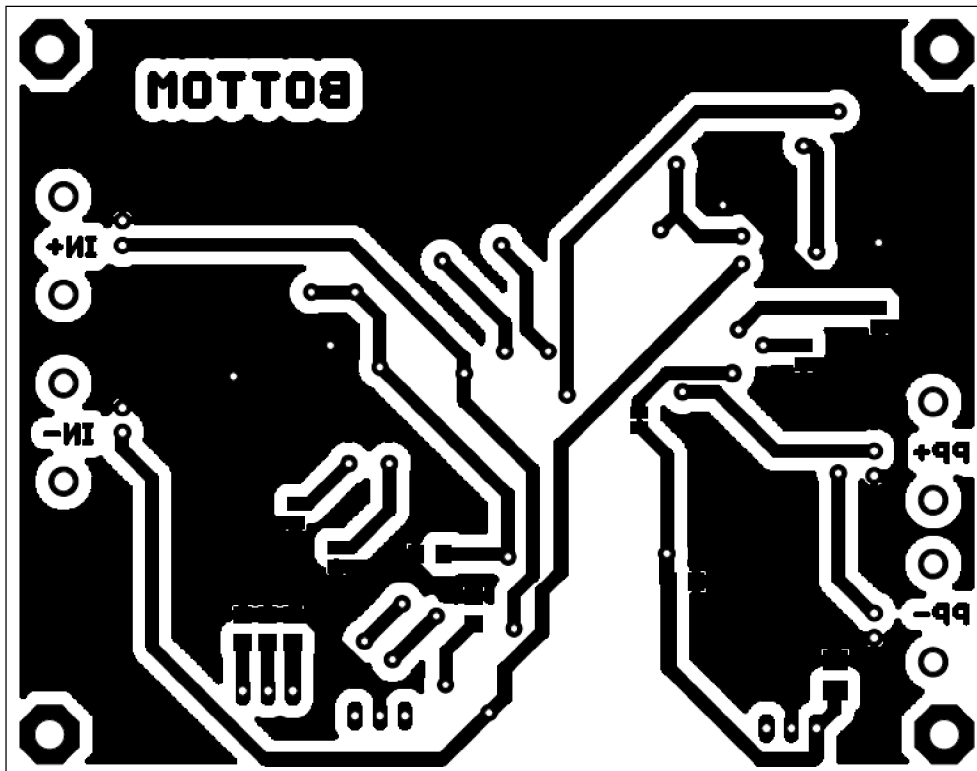
Au	Napětové zesílení
Ai	Proudové zesílení
φ	Fázový posuv
DP,PP,HP	Dolní propust, Horní propust, Pásmová propust
PZ	Pásmová zádrž
p	Komplexní kmitočet
PAV	Povrchová akustická vlna
R,L,C	Rezistor, Cívka, Kondenzátor
DACA	Digitálně říditelný proudový zesilovač
UCC	Univerzální proudový konvektor
OA	Operační zesilovač
CCI(+)	Proudový konvektor první generace (pozitivní/negativní)
CCII(+)	Proudový konvektor druhé generace (pozitivní/negativní)
DVCCII	Diferenční dvou-vstupový proudový konvektor druhé generace
MO-CF	Více-výstupový proudový sledovač
DO-CF	Dvou-výstupový proudový sledovač
OTA	Operační transkonduktanční zesilovač
OTA	Operační transkonduktanční zesilovač
BOTA	Dvou-výstupový operační transkonduktanční zesilovač
FD-CF	Plně diferenční proudový sledovač
MO-CF	Více-výstupový proudový sledovač
gm	Transkonduktance-převodní vodivost
CM	Proudový mód
f ₀	Mezní kmitočet
Q	Činitel jakosti
ω	Úhlová frekvence
SNAP	Program pro symbolickou analýzu obvodu
OrCAD	Program pro simulování chování obvodu
EAGLE	Program pro návrh desek plošných spojů

A KMITOČTOVÝ FILTR TYPU PP

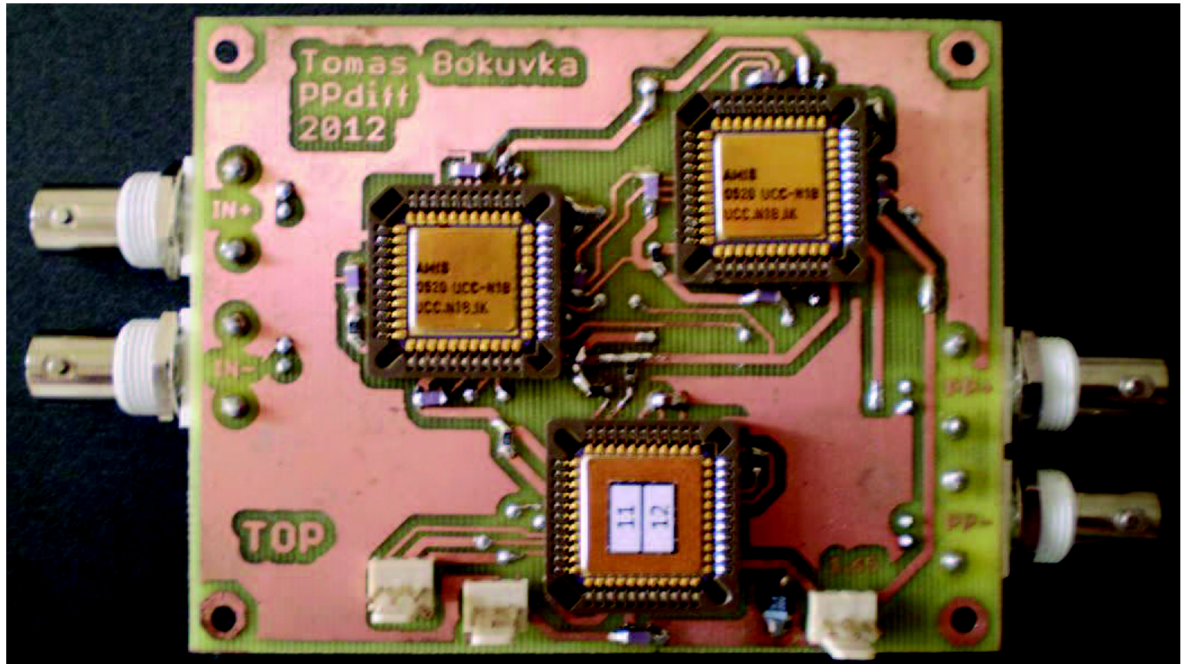
A1 Vrchní strana desky plošných spojů (TOP)



A2 Dolní strana desky plošných spojů (BOT)

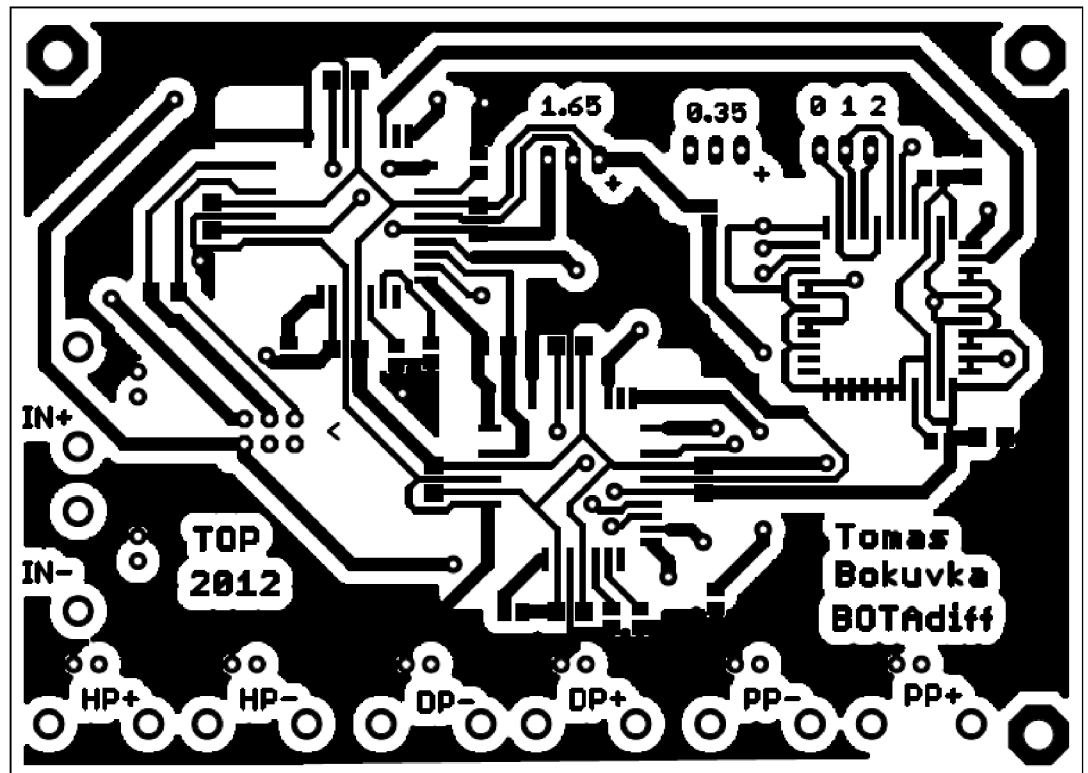


A3 Fotografie vrchní strany filtru (TOP)

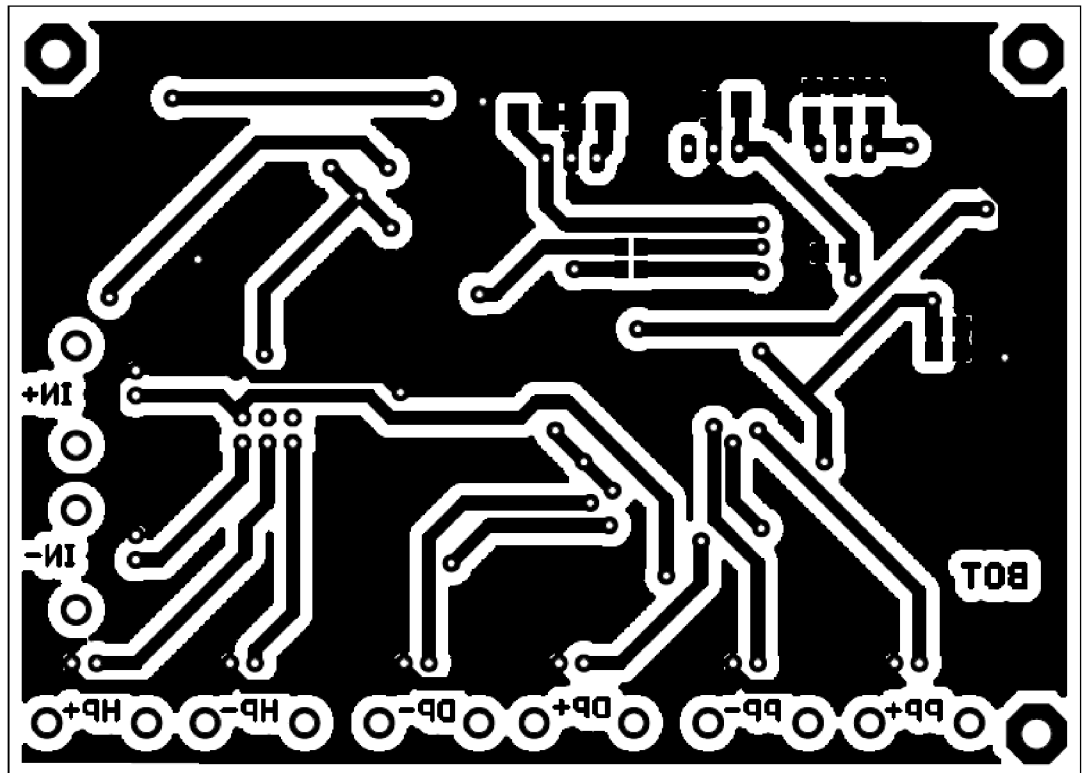


B MULTIFUNKČNÍ FILTR S PRVKY BOTA

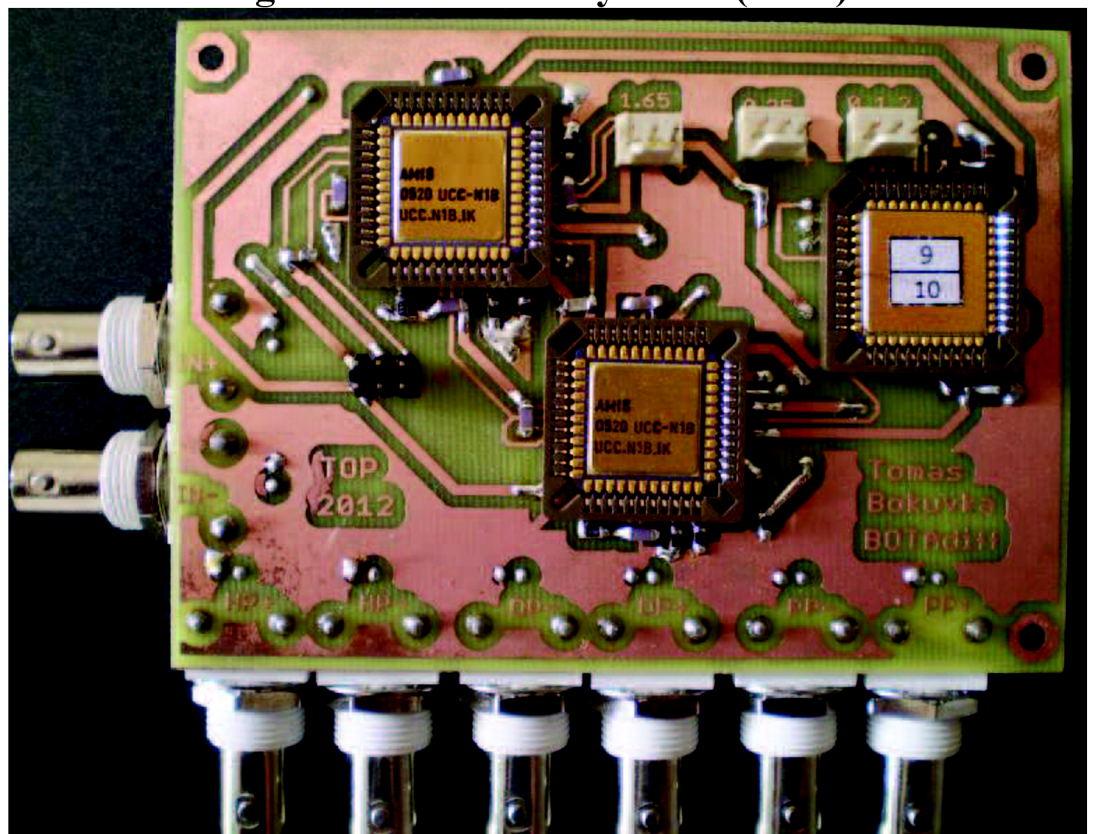
B1 Vrchní strana desky plošných spojů (TOP)



B2 Dolní strana desky plošných spojů (BOT)



B3 Fotografie vrchní strany filtru (TOP)



C SOUBORY NA CD

Na přiloženém CD se nachází sedm hlavních složek, které obsahují veškeré mnou použité materiály a podklady. Jedná se o následující složky.

1. **Bakalářská práce** – Nachází se zde bakalářská práce ve formátu PDF
2. **Dokumenty** – Složka obsahuje soubory MS office excel obsahující vytvořené grafy simulovaných a měřených průběhů. Dále jsou zde tabulky a pár souborů PDF, které sloužily ke tvorbě příloh.
3. **Fotky DPS** – Ve složce jsou fotografie obou zhotovených filtrů
4. **MSVisio** – Obsahuje výkresy nakreslené v programu MS office Visio. Jsou zde simulační schémata, schematické značky, bloková schémata, schémata a různé modely.
5. **SNAP** – Obsahuje soubory z programu SNAP, které sloužily pro výpočet přenosových funkcí filtrů.
6. **OrCAD** – Tato složka v sobě zahrnuje soubory z programu OrCAD, pomocí kterého byla odsimulována všechna v práci uvedená zapojení kmitočtových filtrů.
7. **EAGLE** – V této poslední složce jsou uložena navržená schémata a desky plošných spojů z programu EAGLE verze 5.11.0