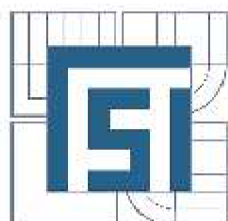


VYSOKÉ UČENÍ TECHNICKÉ V BRNĚ

BRNO UNIVERSITY OF TECHNOLOGY



**FAKULTA STROJNÍHO INŽENÝRSTVÍ
ÚSTAV KONSTRUOVÁNÍ**

FACULTY OF MECHANICAL ENGINEERING
INSTITUTE OF MACHINE AND INDUSTRIAL DESIGN

MYČKA NA OBROBKY

DISHWASHER FOR WORKPIECES

BAKALÁŘSKÁ PRÁCE

BACHELOR'S THESIS

AUTOR PRÁCE

AUTHOR

ONDŘEJ SLÁMA

VEDOUcí PRÁCE

SUPERVISOR

doc. Ing. JAN BRANDEJS, CSc.

BRNO 2015

Vysoké učení technické v Brně, Fakulta strojního inženýrství

Ústav konstruování

Akademický rok: 2014/2015

ZADÁNÍ BAKALÁŘSKÉ PRÁCE

student(ka): Ondřej Sláma

který/která studuje v **bakalářském studijním programu**

obor: **Základy strojního inženýrství (2341R006)**

Ředitel ústavu Vám v souladu se zákonem č.111/1998 o vysokých školách a se Studijním a zkušebním řádem VUT v Brně určuje následující téma bakalářské práce:

Myčka na obrobky

v anglickém jazyce:

Dishwasher for workpieces

Stručná charakteristika problematiky úkolu:

Cílem práce je konstrukční návrh myčky na obrobky s těmito parametry:

kusová výroba, velikost mycího boxu 1000 x 1000 mm, hmotnost obrobku 250 kg, otáčky koše 6 1/min, výkon čerpadla 120 l/min.

Cíle bakalářské práce:

Bakalářská práce musí obsahovat: (odpovídá názvům jednotlivých kapitol v práci)

1. Úvod
2. Přehled současného stavu poznání
3. Analýza problému a cíl práce
4. Konceptní řešení
5. Konstrukční řešení
6. Diskuze
7. Závěr
8. Seznam použitých zdrojů

Forma práce: průvodní zpráva, návrhový výkres

Typ práce: konstrukční; Účel práce: výzkum a vývoj

Rozsah práce: cca 27 000 znaků (15 - 20 stran textu bez obrázků).

Zásady pro vypracování práce:

http://dokumenty.uk.fme.vutbr.cz/BP_DP/Zasady_VSKP_2015.pdf

Šablona práce: http://dokumenty.uk.fme.vutbr.cz/UK_sablona_praci.zip

Seznam odborné literatury:

SHIGLEY, J.E., MISCHKE, Ch.R., BUDYNAS, R.G.: Konstruování strojních součástí. Překlad 7. vydání, VUTIUM, Brno 2010, 1186 s.

Vedoucí bakalářské práce: doc. Ing. Jan Brandejs, CSc.

Termín odevzdání bakalářské práce je stanoven časovým plánem akademického roku 2014/2015.

V Brně, dne 21.11.2014

L.S.

prof. Ing. Martin Hartl, Ph.D.
Ředitel ústavu

doc. Ing. Jaroslav Katolický, Ph.D.
Děkan fakulty

ABSTRAKT

V této bakalářské práci je vypracován konstrukční návrh mycího boxu myčky na obrobky. Cílem práce je návrh složený z početní pevnostní kontroly a návrhový výkres sestavení boxu. Myčka o velikosti 1000x1000 mm umožňuje automatické čištění a odmašťování obrobků o celkové hmotnosti až 250 kg.

Klíčová slova

Myčka na obrobky, mycí box, elektromagnetický ventil, ofuk, motor s převodovkou, mycí roztok, usazovací nádrž, pásový filtr, skimmer, pevnostní výpočet.

ABSTRACT

This thesis is elaborated design of the washing box of dishwasher for workpieces. The target is for the composition of the strength calculations and drawings washing box. Dishwasher size 1000x1000 mm enables automatic cleaning and degreasing workpieces weighing up to 250 kg.

Keywords

Dishwasher for workpieces, washing box, solenoid valve, blower, motor with gear, washing solution, settling tank, band filter, skimmer, strength calculation.

BIBLIOGRAFICKÁ CITACE

SLÁMA, O. *Myčka na obrobky*. Brno: Vysoké učení technické v Brně, Fakulta strojního inženýrství, 2015. 42 s. Vedoucí bakalářské práce doc. Ing. Jan Brandejs, CSc..

ČESTNÉ PROHLÁŠENÍ

Prohlašuji, že tato práce je mým původním dílem, zpracoval jsem ji samostatně pod vedením doc. Ing. Jana Brandejse, CSc. a s použitím literatury uvedené v seznamu.

V Brně dne 15.5. 2015.....

Ondřej Sláma

OBSAH

Úvod	8
1. Přehled současného stavu poznání	9
1.1. Mycí stoly	9
1.2. Mycí automaty	9
1.3. Mycí pistole	10
1.4. Ultrazvukové čističky	11
2. Analýza problému a cíl práce	12
3. Koncepční řešení	13
3.1. Umístění motoru a čerpadla	13
3.2. Koš na obrobky	13
3.3. Kompresor	13
3.4. Pozice víka	14
4. Konstrukční řešení	15
4.1. Čistící kapalina	15
4.2. Usazovací nádrž	15
4.3. Filtr	16
4.8. Skimmer	16
4.4. Mycí box	17
4.4.1. Koloběh vody	17
4.4.2. Elektroinstalace	18
4.4.3. Konstrukce	20
4.5. Výpočty	23
4.5.1. Pevnostní kontrola: KOŠ	23
4.5.2. Pevnostní kontrola: Kostra	27
4.5.3. Pevnostní kontrola: Hřídel	31
4.5.4. Volba ložisek	33
4.5.5. Volba motoru	34
4.6. Montáž boxu	35
4.6.1. Montáž hřídele	35
4.6.2. Montáž čerpadla	35
4.6.3. Montáž víka	35
5. Diskuze	36
6. Závěr	37
7. Seznam použitých zdrojů	38
8. Seznam použitých zkratk, symbolů a veličin	40
9. Seznam obrázků a grafů	41
10. Seznam příloh	42

ÚVOD

Myčky mohou sloužit nejen k mytí špinavého nádobí, ale i k čištění obrobků. Po dokončení obrábění mohou být na obrobcích zbytky oleje, emulze a špon, které mají negativní vliv na následné operace, jako je například nanášení nátěru, proto je nutné je vždy očistit. Automatické čištění obrobků zrychluje a zlevňuje výrobu, je tedy dvojnásob užitečné v seriové výrobě. Tato bakalářská práce se bude zabývat návrhem právě takovéto myčky.

1. PŘEHLED SOUČASNÉHO STAVU POZNÁNÍ

Myčka je zařízení určené k odstraňování nečistot z povrchu, v tomto případě se jedná o odstraňování oleje a špon přilepených k povrchu obrobku po dokončovací operaci, například po soustružení, frézování, broušení atd. Odmaštění je velmi důležité pro následné nanášení nátěrů a laků. Kdyby nátěr nebyl nanesen, pak by obrobek z běžné oceli vlivem vody, páry nebo i lidského potu mohl zezdnout a byl by tak znehodnocen. Myčky na obrobky je možné rozdělit do čtyř základních skupin: mycí stoly, mycí automaty, mycí pistole a stroje a ultrazvukové čističky.

1.1. Mycí stoly

Mycí stoly vyžadují obsluhu pracovníka, který ručně, pomocí hadice, po jednom umývá obrobky. Zpravidla bývají vybaveny sudem s čisticí kapalinou a nožním spínačem nebo přímo pumpou pro přívod kapaliny do hadice. Použitá kapalina stéká spátky do sudu, kde se na dně usazuje špína. Díky tomuto principu je možné kapalinu používat opakovaně. Po úplném znečištění kapaliny se sud vymění. Cena mycích stolů se může pohybovat od 3 000 Kč až po 25 000 Kč [15].



Obr. 1 Mycí stůl [15]

1.2. Mycí automaty

Narozdíl od mycích stolů nevyžadují mycí automaty téměř žádnou obsluhu, čištění obrobků probíhá zcela automaticky zmáčknutím tlačítka. Hlavní výhodou mycích automatů je jejich schopnost čistit velké množství obrobků zároveň a možnost použití horké čisticí kapaliny. Obrobky se umístí do rotujícího nebo jinak pohyblivého koše a jsou ostříkovány kapalinou, některé myčky mohou obrobek po očištění i osušit proudem vzduchu. Po dokončení mycího procesu se myčka automaticky vypne. Použitá kapalina padá do usazovací nádrže, kde se, stejně jako u

mycích stolů, usadí nečistoty a je tak připravena na další použití. Nepoužívají se sudy s čisticí kapalinou jako u mycích stolů, ale koncentrované vodou ředitelné směsy. Ceny mycích automatů se pohybují od 100 až do 400 tisíc Kč [15].



Obr. 2 Mycí automat [15]

1.3. Mycí pistole

Stejně jako mycí stoly vyžadují neustálou přítomnost obsluhy. Jedná se o pistole nebo přenosné stroje, které pod vysokým tlakem rozprašují čisticí kapalinu na obrobek. Bez použití externí zachycovací a čisticí nádrže, nemají tyto zařízení žádnou možnost recyklace použité kapaliny. Cenově se pohybují mezi 800 Kč a 40 000 Kč [15].



Obr. 3 Mycí pistole [15]

1.4. Ultrazvukové čističky

Využitím ultrazvukového zdroje dochází ke kavitaci – v kapalině se tvoří mikroskopické bubliny, které implodují a tím trhají nečistoty z povrchu obrobku. Ultrazvukovým čištěním se povrch obrobku nijak nepoškodí a je možné čistit i velice složité povrchy. Čištění trvá několik vteřin až minut. Tyto zařízení bývají poměrně malé a jejich cena se pohybuje v rozmezí od 5 do 15 tisíc Kč [15].



Obr. 4 Ultrazvuková čistička [15]

2. ANALÝZA PROBLÉMU A CÍL PRÁCE

Analýza problému

Cílem této práce je návrh automatické myčky na obrobky, tedy konkrétně mycího boxu, dle zadaných parametrů, ostatní komponenty myčky jsou kupované nebo už navržené a je potřeba je pouze zdokumentovat. Známe: rozměry boxu 1000x1000 mm (výšku si zvolím), přibližný výkon čerpadla 120 litrů za minutu, otáčky koše přibližně 6 za minutu a maximální hmotnost obrobků, tedy minimální nosnost koše 250 kg. Voda bude odtékat po nakloněné rovině pod úhlem asi 2 stupně se zlomem uprostřed, kde se úhel naklonění zvětší o 1-3 stupně. Myčka je celá z nerezové oceli a bude se vyrábět kusově.

Cíl práce

Je zapotřebí vybrat vhodný motor a převodovku, dále navrhnout vhodnou hřídel pro přenos otáčivého momentu z převodovky na koš, její usazení a ložiska. Do ložisek ani motoru se samozřejmě nesmí dostat žádná voda. Box bude mít kostru svařenou z profilů, ta se nesmí za žádných okolností prohnut či jinak zdeformovat. Dalším bodem je elektroinstalace, myčka bude ovládaná několika tlačítky pro zapnutí, vypnutí a pokročilá nastavení, je tedy zapotřebí definovat funkci každého tlačítka pomocí logických funkcí. Na obrobky bude tryskat voda přibližně konstantního tlaku, a to se neobejde bez patřičných ventilů a trysek. Víko boxu musí být snadno otevíratelné a zavíratelné a musí zůstat otevřené při výměně obrobků.

3. KONCEPČNÍ ŘEŠENÍ

Samotné zadání nenechává moc prostoru pro kreativitu, proto se v této kapitole zaměřím pouze na pár drobných detailů.

3.1. Umístění motoru a čerpadla

Motor může být umístěn buď přímo v mycím boxu nebo mimo něj, totéž platí pro čerpadlo.

Pokud budou tyto komponenty venku bude nutné přenést jejich působení dovnitř boxu, což znamená větší spotřebu materiálu (dlouhá hřídel od motoru k převodovce a víc trubek na vodu pro čerpadlo). Taky by bylo nutné motor a čerpadlo pevně usadit na nějaké přídatné svařované konstrukci. Toto řešení má samozřejmě i výhody, když jsou všechny elektrické zařízení mimo box, není zde potřeba dobrá izolace – i když voda nateče pod nakloněnou rovinu, po které by měla odtékat, tak se nic nestane.

V alternativní variantě jsou motor a čerpadlo umístěny přímo v mycím boxu. Výhodou je nižší spotřeba materiálu a lepší funkčnost (když nemusím převádět točivý moment motoru nebo vodu do čerpadla na zbytečně velkou vzdálenost, zvýší se tím efektivita a omezí se případné rázy, vybratce a jiné nežádoucí vlivy). Na druhou stranu, je třeba perfektně utěsnit každou skulinu, protože voda a elektrické zařízení si spolu moc nerozumí. Toto konstrukční řešení musím zohlednit i při výběru motoru a čerpadla, protože jediné místo, kde je možné tyto komponenty vměstnat je pod nakloněnou rovinou, a tam není moc místa.

Třetí možností je kompromis-čerpadlo/motor uvnitř a to druhé venku. Tohle je asi nejhorší varianta, má všechny nevýhody první i druhé varianty, zatím co má pouze „polovinu“ výhod první varianty.

Volím druhou variantu, tedy motor i čerpadlo budou umístěny uvnitř boxu, protože problém dobré izolace není, tak závažný jako problém uložení motoru a čerpadla na externí konstrukci. Bude sice o něho obtížnější myčku smontovat a udržovat, ale zato bude menší a levnější.

3.2. Koš na obrobky

Koš může být buď vyjímatelný nebo pevný.

Pokud bude koš na obrobky neodjímatelnou součástí boxu, bude konstrukčně podstatně jednodušší, bude mít lepší stabilitu a spotřebuje se na něj méně materiálu. Nevýhodou je absence možnosti vložit do koše obrobky jinde než přímo v myčce, což může, ale nemusí, vadit.

Pokud bude koš odjímatelný, znamená to větší volnost při nakládání a vykládání obroků, taky může být použit jako „paleta“ pro přenos obroků do skladu. Jak už bylo zmíněno v předchozím odstavci, tato varianta je méně stabilní, konstrukčně náročnější a hlavně těžší, což se projevuje při návrhu a pevnostní kontrole boxu a hřídele.

Volím druhou variantu, tedy odjímatelný koš na obrobky. I přes to, že se jedná o konstrukčně náročnější řešení a je možné, že nebude nikdy naplno využita, z pohledu zákazníka je jednoznačně lepší.

3.3. Kompresor

Pro osušení obroků ofukem (dále jen ofuk) je potřeba přivést vzduch o tlaku přibližně pěti atmosfér. Toho lze docílit následujícími dvěma způsoby.

První možností je přidat k myčce kompresor, který bude vhánět do trubek vzduch pod požadovaným tlakem. Přidáním kompresoru se myčka prodraží a navíc bude potřeba ho do myčky zakomponovat.

Druhou variantou je připojení myčky do sítě rozvodů vzduchu na dílně. Nevýhodou je, že elektromagnetický ventil, kterým je vzduchová trubka připojena) bude pod neustálým tlakem 0,5-0,6 MPa.

Volím druhou variantu, protože je levnější, jednodušší a navíc firma, co si může dovolit automatickou myčku na obrobky, bude zaručeně mít na dílně síť rozvodů vzduchu, je tedy vhodné ji využít.

3.4. Pozice víka

Víko musí uzavírat box, tak aby se voda nedotala ven, nesmí bránit manipulaci s myčkou a mělo by být umístěno tak, aby bylo možné pohodlě vkládat a odebírat obrobky z koše. Jsou zde tři/čtyři možnosti:

Otevírání ve směru odtoku vody z boxu: neergonomické, brání pohodlné manipulaci s obrobky.

Otevírání proti směru odtoku vody: umožňuje snadnou a ergonomicky příznivou manipulaci s obrobky a košem.

Otevírání kolmo na směr odtoku vody: prakticky stejné jako předchozí varianta.

Volím druhou možnost– otevírání proti odtoku vody, kdyby se mycí box otevíral kolmo na odtok, nebylo by možné postavit myčku až ke zdi.

4. KONSTRUKČNÍ ŘEŠENÍ

Myčka se skládá ze tří hlavních částí – mycí box, filtr se skimmerem a usazovací nádrž. V podkapitolách bude popsána každá z těchto částí, montáž boxu a výběr čisticí kapaliny. Celá myčka, tedy usazovací nádrž a mycí box, bude vyrobena z nerezů, filtr a skimmer jsou kupované. Součásti, které nejsou nerezové je třeba ochránit před korozí pomocí vhodné izolace nebo nátěru.

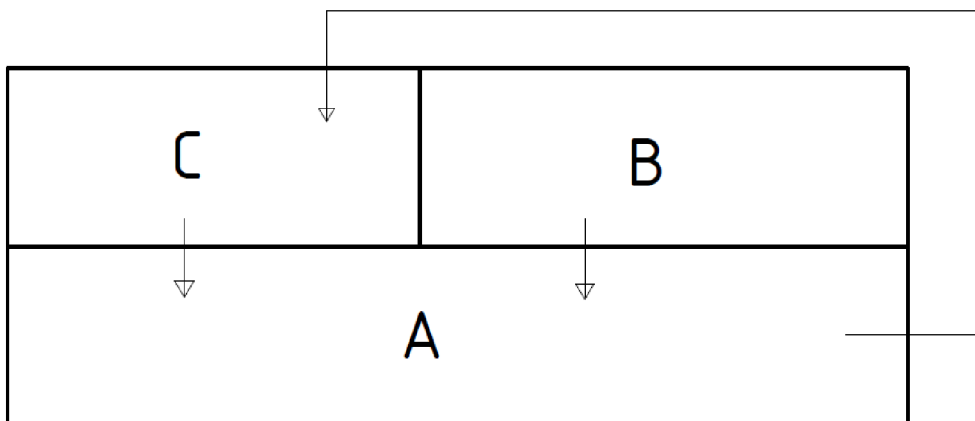
4.1. Čistící kapalina

Čistící kapalina je vodou ředitelný roztok vhodný pro mytí a odmašťování všech druhů materiálů, pokud možno nehořlavý a biologicky nezávadný. Na základě těchto parametrů volím čisticí kapalinu WAS Universal:

„WAS Universal je vodou ředitelná čisticí kapalina, která umožňuje zároveň perfektní odmaštění, čištění i dočasnou ochranu. Používá se univerzálně na všechny materiály, např. na ocel, nerezovou ocel, barevné kovy (měď, mosaz, nikl atd.), hliník, hořčík, ale také na nejrůznější umělé hmoty i sklo, keramiku a alkalicky stálé emaily. Všeestranně se uplatní v nejrůznějších mycích procesech, např. při ostříkávání (kapalina je nastříkovatelná a nepěnová), mytí ponorem (ultrazvuková myčka), tlakovém mytí parou, kartáčování atd. a také u strojů na mytí podlah i u automatických zařízení na mytí dílů.“ [15]

4.2. Usazovací nádrž

Usazovací nádrž slouží k míchání čisticí kapaliny s vodou a následné uchování. Voda je z ní čerpána pomocí čerpadla a po průchodu mycím boxem a filtrem se do ní opět vrací. Nádrž obsahuje topné těleso pro ohřev vody a hladinové senzory pro dávkování.



Obr. 5 Schéma usazovací nádrže

Usazovací nádrž je rozdělena na tři části:

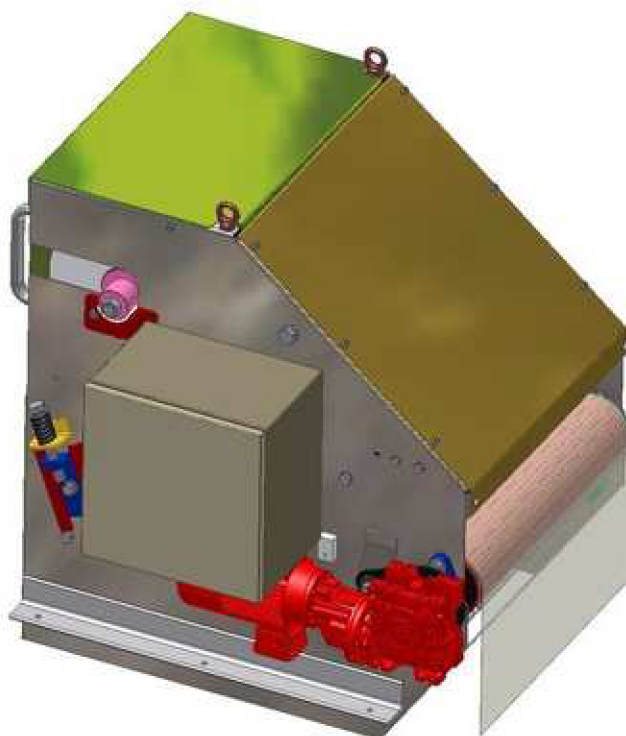
Část A slouží k čerpání vody pro čištění a obsahuje topné těleso.

Část B slouží jako zásobník nepoužité vody s čistící kapalinou. Zde se míchá čistící kapalina s vodou a odsud je voda doplňována do části A pomocí automatického dávkování.

Část C slouží pro separování oleje a vody. Voda sem přitéká z filtru a může spodem volně odtékat do části A. olej se usazuje na hladině a je pomocí skimeru odváděn pryč z nádrže.

4.3. Filtr

Voda z Mycí nádrže může obsahovat špony a další nečistoty, proto teče do filtru. Jedná se o pásový filtr na míru – voda protéká přes filtrační tkaninu, kde se zachycují veškeré pevné částičky. Tkanina se pohybuje a odnáší tak nečistoty pryč.



Obr. 6 Pásový filtr [13]

4.8. Skimmer

Skimmer slouží k separaci oleje a vody. Skládá se z pásu, motoru a planžety. Pás je částečně ponořen do vody, chytá na sebe olej a pomocí motoru ho vynáší nad hladinu. Planžeta je přitisknutá k pásu a seškrabuje z něj olej, ten pak odtéká mimo usazovací nádrž a může být opět použit např. pro chladící kapalinu pro obrábění.



Obr. 7 Skimmer [16]

4.4. Mycí box

Mycí box jsem pomyslně rozdělil na tři části podle jejich funkce. V podkapitole Elektroinstalace se zaměřím na ovládání myčky, v podkapitole Koloběh vody na veškerou manipulaci s vodou a samotný koloběh vody v myčce a v podkapitole Konstrukce se budu věnovat konstrukčnímu řešení boxu.

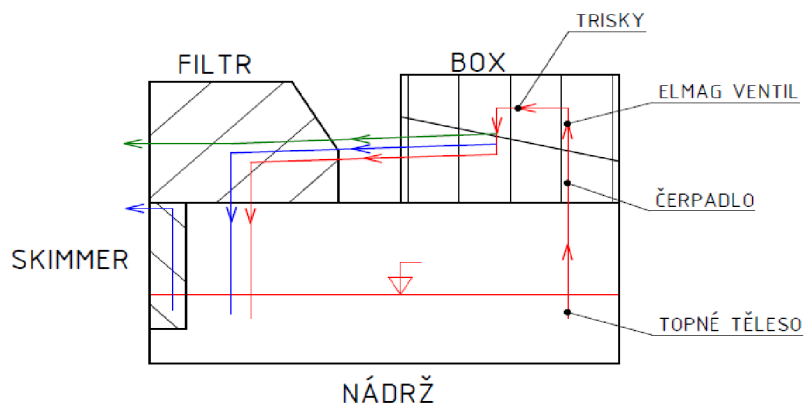
Mycí box je hlavním komponentem myčky a slouží k samotnému mytí obrobků pomocí proudu vody. Box je usazen na usazovací nádrži vedle filtru. Voda z boxu odtéká do skimmeru a odtud zpět do nádrže. Obrobky jsou umístěny v otočném kruhovém koši, kterým otáčí motor s převodovkou. Převodovka je s košem spojená pomocí hřídele. Box má odklopitelné víko a drží ho po hromadě konstrukce svařená z profilů.

4.4.1. Koloběh vody

Obrobky jsou čištěny pomocí horké vody s mycím roztokem, která na ně stříká z trysek. Do usazovací nádrže (část B) je napuštěna čistá voda a následně smíchána s čistícím přípravkem (ve všech kapitolách je směs vody a čistícího přípravku označována pouze jako voda). Pokud hladina vody v části A klesne pod spodní hladinový senzor, automatické dávkování začne dodávat z části B „čerstvou“ vodu, dokud voda v nádrži nedosáhne úrovně horního hladinového senzoru. Voda je pomocí ponorného topného tělesa ohřívána na teplotu přibližně 50-60 °C.

Voda je čerpadlem dopravována přes elektromagnetický dvoucestný ventil k ostříkovací trubce s tryskami. Za ventilem je zpětná klapka, která brání tomu, aby se voda z ostříkovací trubky dostala do trubky pro vzduch. Do trubky je vloženo šest trysek s plochým rozstříkem a rozptylem 20° ve vzdálenosti přibližně 370 mm od koše. Tím je zaručeno, že proud vody pokryje celou jednu polovinu koše (s malým přesahem) a žádné místo nezůstane neочиštěno. Trysky mají maximální průtok 22 l/min, což dohromady vyrovná maximální přijatelný průtok čerpadla 120 l/min [11]. Z mycího boxu odtéká voda po nakloněné rovině k filtru, kde se zachytávají špony a jiné pevné částičky. Poté odtéká zpět do usazovací nádrže (část C).

Dříve než bude možné vodu opět použít je třeba z ní odstranit olej. To se provádí pomocí skimmeru.



Obr. 8 Koloběh vody v myčce
(červená – voda, modrá – olej, zelená – nečistoty)

Podle průtoku, dopravní výšky, sací výšky a rozměrů volím čerpadlo PEDROLO PK 300. Průtok je nižší než požadovaný (90 l/min namísto požadovaných 120 l/min), ale pro svůj účel je zcela dostačující a může být snadno vyměněno za čerpadlo vhodnější.

4.4.2. Elektroinstalace

Celá myčka je řízena rozvodovou skříní a šesti tlačítky. Ve schématu, vytvořeném v programu LOGOsoft (viz. Příloha 2 – Schéma zapojení elektroinstalace), jsou pomocí logických funkcí popsány veškeré možnosti ovládání myčky a podmínky zapnutí nebo vypnutí jednotlivých komponent.

Ovládání je rozděleno do dvou sekcí: ovládání jednotlivých komponent bez možnosti nastavení trvání činnosti a ovládání cyklů praní a ofuku s možností nastavení doby trvání cyklu. Pomocí tlačítka cyklu se spouští všechny potřebné komponenty naráz na určenou dobu. Myčku lze v plné míře ovládat i bez použití cyklů.

Popis jednotlivých vstupů:

Centrální spínač (tlačítko I1) – uvede celou myčku do provozu a umožní zapnutí všech elektronických zařízení.

Zapnutí filtru (tlačítko I2) – zapne skimmer a filtr a umožní tím čištění vody odtékající z mycího boxu.

Zapnutí elektromotoru a čerpadla (tlačítko I3) – spustí otáčení koše s obrobky a čerpadlo začne hnát vodu do trubek.

Ovládání elektromagnetického ventilu (tlačítko I4) – přepíná mezi vodou a vzduchem. Když je vypnutý pouští vodu a když je zapnutý pouští vzduch.

Zapnutí automatického dávkování (tlačítko I5) – povolí automatické dávkování v závislosti na stavu hladiny v usazovací nádrži.

Prací cyklus (tlačítko I6) – zapne čerpadlo, motor, skimmer a filtr, pokud jsou vypnuté. Pokud je elektromagnetický ventil zapnutý, tak ho vypne. Na otáčející se obrobky bude po stanovenou dobu tryskat voda. Pro použití je nutné, aby byli centrální spínač a čidlo víka sepnuté. Po skončení cyklu opět vše vypne.

Nastavení délky pracího cyklu (kolečko B014) – pomocí kolečka s ukazatelem lze nastavit dobu trvání pracího cyklu v minutách.

Cyklus ofuku (tlačítko I7) – po skončení pracího cyklu lze zapnout ofuk po nastavitelnou dobu. Zapne motor a ventil. Po skončení cyklu vše vypne.

Nastavení délky ofuku (kolečko B016) - pomocí kolečka s ukazatelem lze nastavit dobu trvání cyklu ofuku v minutách.

Čidlo víka (čidlo I10) – snímá zda je víko zavřené nebo otevřené.

Teploměr (čidlo I12) – měří teplotu vody.

Horní a dolní čidlo hladiny (čidlo I9) – snímají výšku hladiny vody v usazovací nádrži.

Popis jednotlivých výstupů:

Filtr (výstup Q5) – zapne skimmer a filtr pokud je zapnuto I1, I2 a I3.

Motor (výstup Q1) – zapne motor otáčející košem pokud je zapnuto I1 a I10 (zavřené víko).

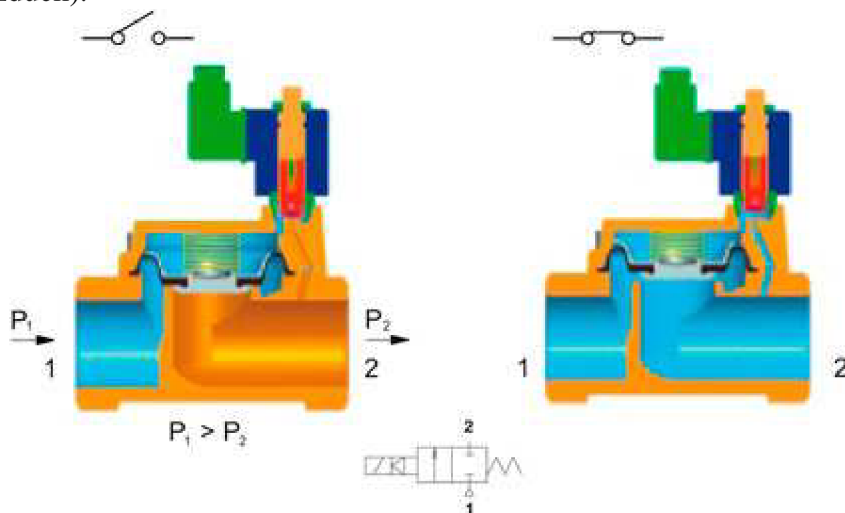
Ohřev (výstup Q3) – zapne ohřev pokud je teplota vody, kterou udává teloměr I12, menší než 50 °C a vypne ohřev pokud je teplota vody vyšší než 60 °C, aby topné těleso mohlo pracovat musí být zapnut spínač I1.

Čerpadlo (výstup Q2) – zapne čerpadlo, pokud je výstup Q3 vypnutý, výstup Q1 a Q5 zapnutý a jsou také zapnuté spínače I1 a I4 a čidlo I10.

Dávkování (výstup Q4) – zapne dávkování čistícího prostředku pokud je I1 zapnutý, všechny ostatní vstupy a výstupy vypnuté a dolní čidlo hladiny I9 je též vypnuto. Dávkování se vypne jakmile se čidla dolní i horní hladiny zapnou.

Elektromagnetický ventil:

Výhodou tohoto ventilu je snadné ovládání na dálku. Funguje na principu elektromagnetu – když není ventil pod proudem, je uzavřený (v tomto případě se jedná o dvoucestný ventil, tzn. vypnutý = teče voda), když je pod proudem, spustí se magnet, přitáhne záklopku a ventil se otevře (v tomto případě se přepne z vody na vzduch).

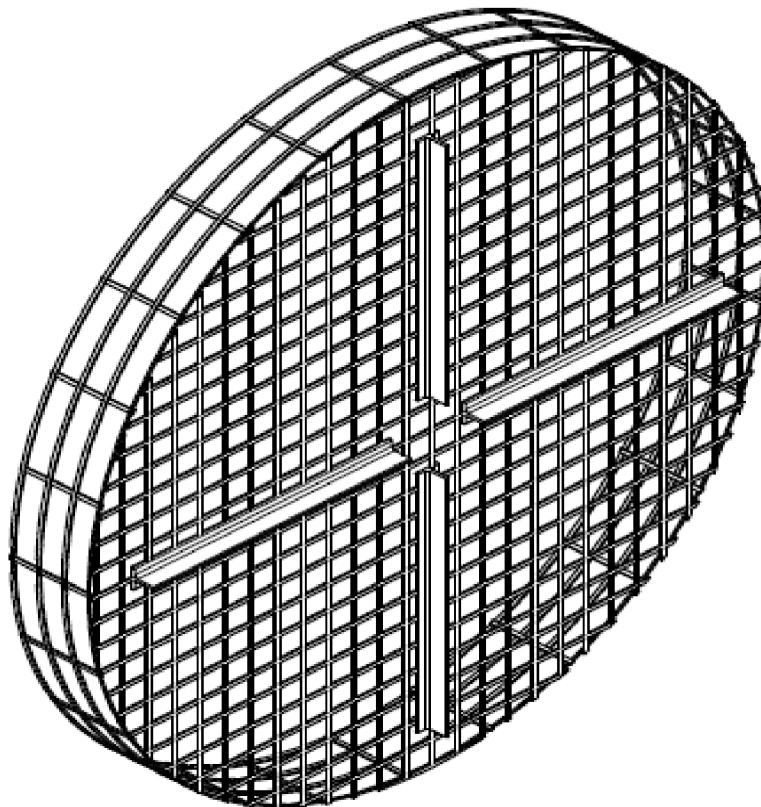


Obr. 9 Elektromagnetický ventil [10]

4.4.3. Konstrukce

Otočný koš na obrobky:

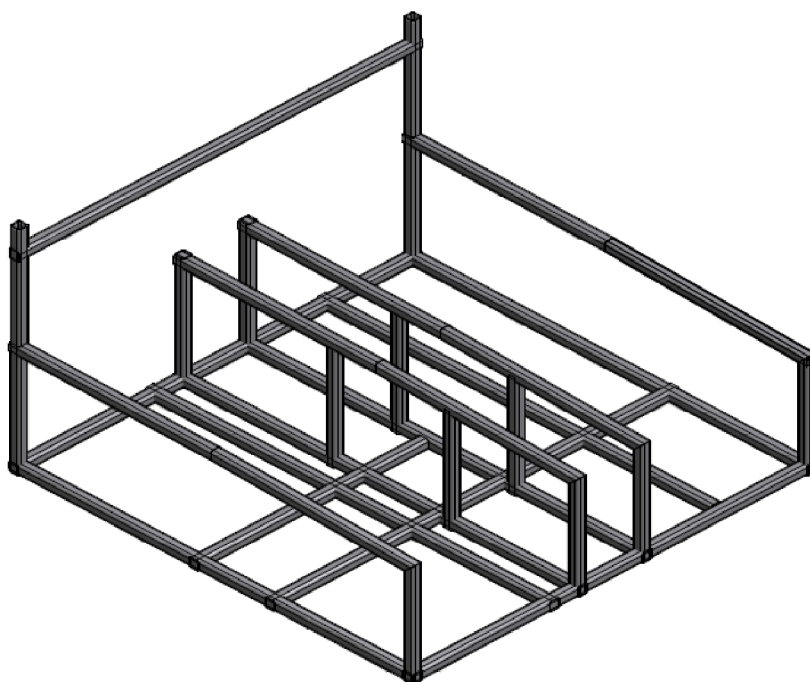
Koš je drátěný, vystužený T profily, aby při přenosu nedošlo k porušení. Je možné ho vyjmout a přenášet ručně nebo jeřábem. T profily na spodu koše zapadají do drážek mezi čtvercovými tyčemi na hřídeli.



Obr. 10 Koš na obrobky

Kostra boxu:

Kostra drží celý box po hromadě a hlavně brání deformaci, kterou by mohla způsobit tíha obrobků. Na „podlaze“ kostry jsou upevněny motor a čerpadlo. Na „stropu“ je přivařený plech po kterém odtéká voda a přes tento plech jsou přišroubovány příruby hřídele. Zadní část je vyšší než zbytek kostry a jsou zde umístěny panty pro víko.



Obr. 11 Kostra

„Strop“ je nakloněný pod malým úhlem (1° - 2° od vodorovné roviny), kvůli odtoku vody. Uprostřed boxu je zlom, kde se sklon „stropu“ zvětší o další 1° - 2° . Na „strop“ a „stěny“ kostry volím plné profily a na „podlahu“ a vyčnívající zadní část profily duté, protože nemusí odolávat, tak velkým silám.

Stěny boxu tvoří tenké plechy navařené na kostru. Pro manipulaci s motorem a čerpadlem jsou ve stěnách 2 šoupací dvířka. I skrze dvířka může být montáž a demontáž mycího boxu dosti obtížná, proto je jedna stěna odjímatelná – přišroubovaná ke kostře. Mezi odejíratelnou stěnou a kostrou musí být těsnění.

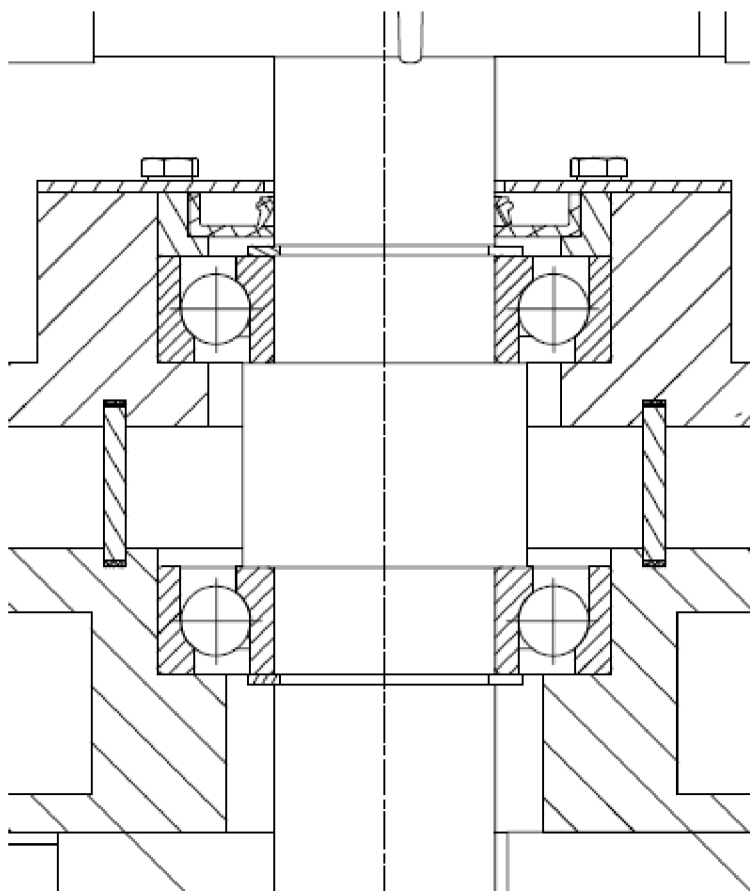
Hřídel

Hřídel a její uložení je nejsložitější vyráběnou součástí myčky. Účelem hřídele je zde přenos točivého momentu z převodovky na koš, tedy ze suchého prostředí motoru do mokrého prostředí obrobků. Na hřídel by měly působit pouze axiální síly, proto by bylo vhodné zvolit axiální ložiska, ale vzhledem k tomu, že rozložení obrobků v koši s největší pravděpodobností nebude rovnoměrné, není možné radiální síly zcela zanedbat, navíc mohou nastat nemalé radiální síly při neoparné manipulaci se zatíženým košem. Z tohoto důvodu volím kuličková ložiska s kosoúhlým stykem. Tato ložiska jsou dražší než axiální a v kontrolních výpočtech pravděpodobně vyjde zbytečně vysoká životnost nebo bezpečnost. Ložiska jsou uložena ve dvou přírubách – horní a dolní. Příruby jsou pomocí šroubů připevněny ke „stropu“ kostry a seřiznuty, tak abych přesně dosedly na kostru. V plechu, po kterém odtéká voda, je díra, kterou prochází trubka s těsněním, co chrání hřídel a hlavně ložiska před vodou a nečistotami. Dolní příruba je přišroubována k výstupu převodovky a horní příruba je zakončena guferem a víkem, takže se k převodovce a ložisku nemůže nikdy

dostat voda. K hornímu konci hřídele jsou přivařeny profily, které zamezují nežádoucímu pohybu koše. Svařováním hřídele s profily dojde k deformacím, je tedy nutné hřídel nejprve obrobit na hrubo, potom svařovat a až pak obrobit na hotovo. Aby bylo možné nasadit na hřídel ložisko, je třeba přivařit pouze „domečky“ z ohnutých plechů, dlouhá ramena se přivaří až po nasunutí ložisek – zasunou se do domečků a přivaří k nim. Tímto způsobem nedojde k deformacím hřídele.

Toto řešení není zcela ideální, protože nebude možné vyměnit horní ložisko. Celé zatížení nese spodní ložisko, horní ložisko pouze udržuje stabilitu, takže má téměř neomezenou životnost a nehrozí opotřebením.

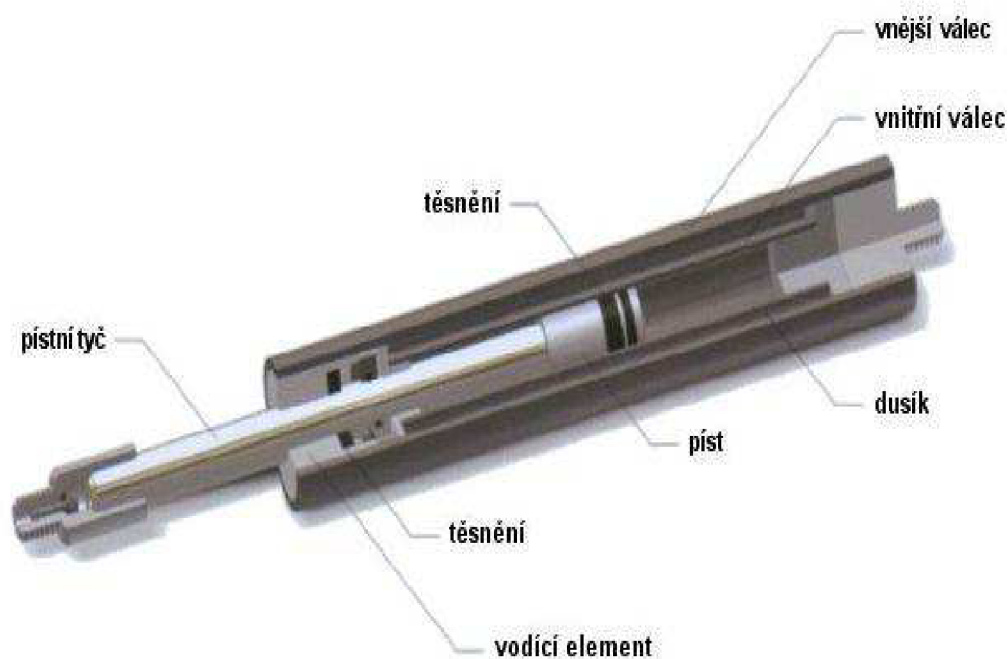
Uložení koše by bylo možné zjednodušit přišroubováním koše přímo k hřídeli. Toto zjednodušení by však podstatně stížilo manipulaci s košem.



Obr. 12 Uložení hřídele

Víko

V místě, kde víko dosedá na kostru, je čidlo, které detekuje, zda je víko zavřené. Víko se zvedá ručně, ale práci ulehčují odlehčovací písty, tyto vzpěry rovněž drží víko v otevřené poloze a vymezují maximální úhel otevření. Stejně vzpěry se používají u kufrů aut. Ke kostře je víko připojeno pomocí obyčejných pantů.



Obr. 13 Vzpěra

4.5. Výpočty

Maximální hmotnost obrobků v koši je 250 kg, pro zjednodušení budu uvažovat vždy zatížení 300 kg a hmotnost součástí 0 kg. Rezerva 50 kg je podstatně vyšší než hmotnost součástí, takže zanedbáním hmotnosti součástí nedojde k chybě a myčka unese o trochu vyšší zátěž než požadovaných 250 kg.

4.5.1. Pevnostní kontrola: KOŠ

Znamé veličiny:

Zatěžující síla

$$F_g = m \cdot g = 300 \text{ kg} \cdot 10 \text{ m/s}^2 = 3000 \text{ [N]}$$

Zatěžující síla na jedno rameno

$$F = F_g / 8 = 375 \text{ [N]}$$

Délka ramene

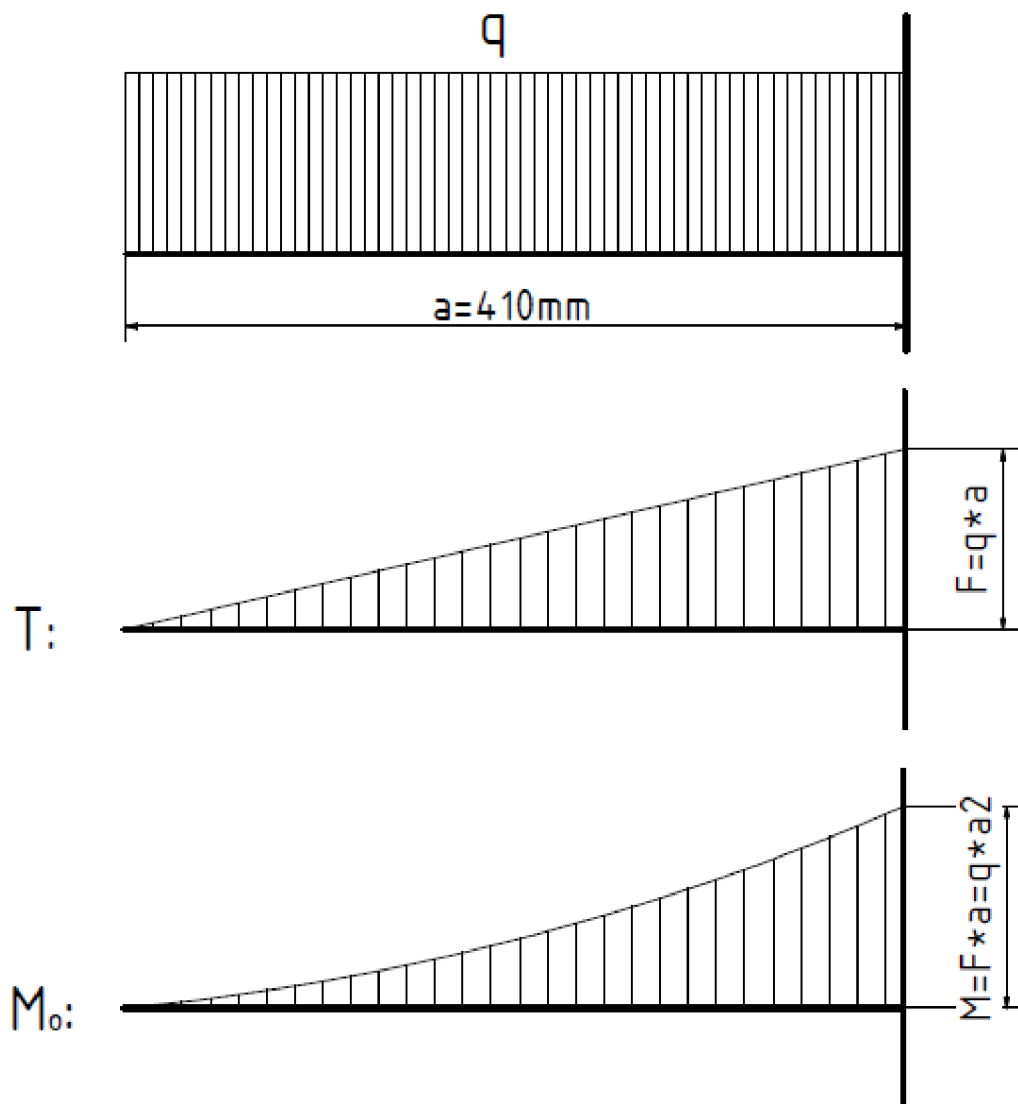
$$a = 410 \text{ [mm]}$$

Rozměry profilu

$$h = 25 \text{ [mm]}; t = 3 \text{ [mm]}$$

Materiál: nerezová ocel 1.4301

$$R_e = 210 \text{ [Nmm}^{-2}\text{]}; E = 210 \cdot 10^9 \text{ [Pa]}$$



Obr. 14 VVU Koš 1

Pro výpočet bezpečnosti budu uvažovat ideální zatížení, tedy rovnoměrně rozložené. Z průběhů výsledných vnitřních účinků (dále jen VVU) vyplývá, že rameno je nejvíce zatížené v místě vetknutí.

Velikost plošného zatížení

$$q = \frac{F}{a} = \frac{375 \text{ N}}{0,410 \text{ m}} = 915 \text{ N/m}$$

Kde:

q [N/m] je liniové zatížení
 F [N] -zatěžující síla
 a [m] -délka ramene

Ohybový moment

$$M_o = q * x^2 = F * a = 375N * 410mm = 1,26 * 10^6 Nmm$$

Kde:

M_o [Nmm] je ohybový moment

x [mm] -vzdálenost od počátku, pro maximální M_o platí $x=a$

Kvadratický modul

$$J = \frac{h^4}{12} - \frac{(h - 2 * t)^4}{12} = \frac{(25mm)^4}{12} - \frac{(25mm - 2 * 3mm)^4}{12} = 21692mm^4$$

Kde:

J [mm⁴] je kvadratický modul v průřezu

h [mm] -výška/šířka profilu

t [mm] -tloušťka profilu

Průřezový modul v ohybu

$$W_o = \frac{2 * J}{h} = \frac{2 * 21692mm^4}{25mm} = 1735,36mm^3$$

Kde:

W_o [mm³] je průřezový modul v ohybu

Ohybové napětí

$$\sigma_o = \frac{M_o}{W_o} = \frac{1,26 * 10^6 Nmm}{1735,36mm^3} = 88,6N / mm^2$$

Kde:

σ_o [N/mm²] je napětí v ohybu

Bezpečnost

$$k = \frac{R_e}{\sigma_o} = \frac{210Nmm^{-2}}{88,6Nmm^{-2}} = 5,87$$

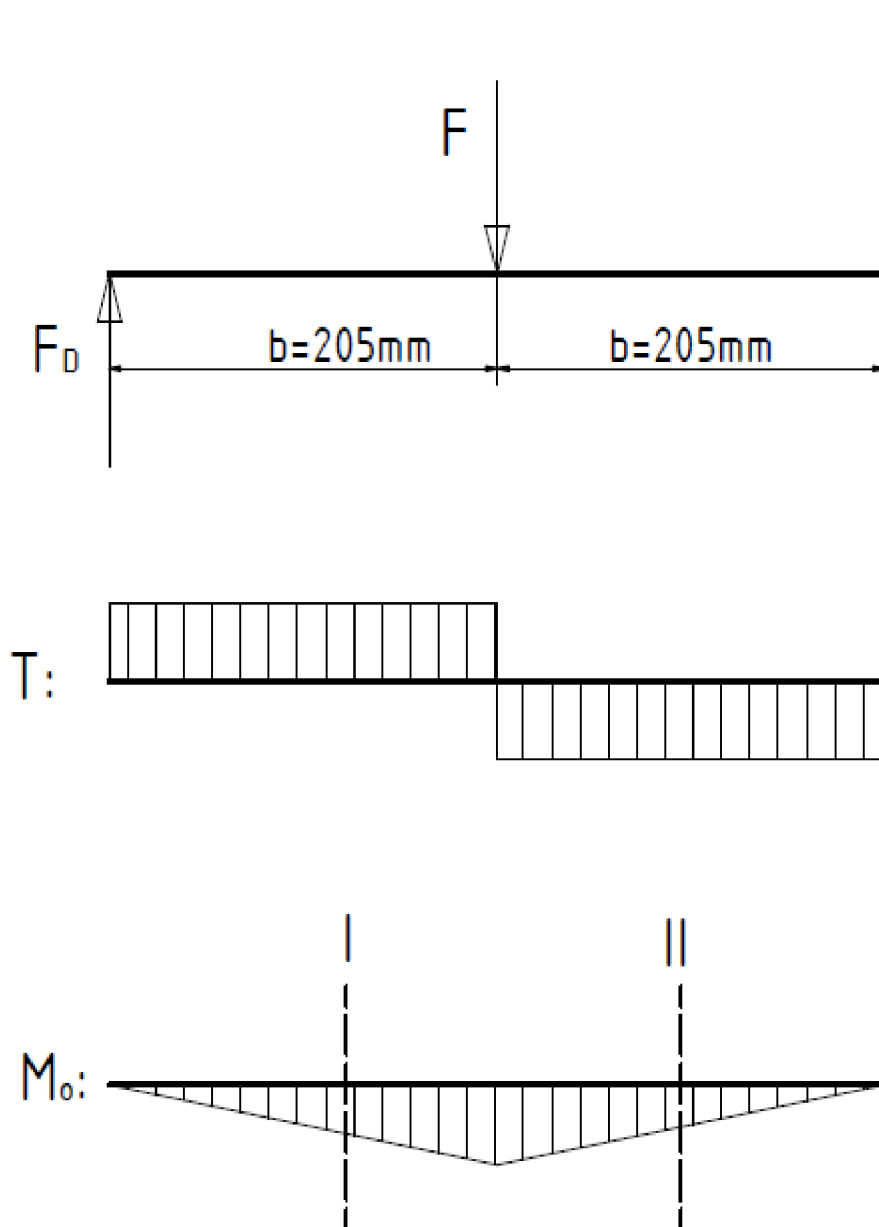
Kde:

k [-] je bezpečnost

R_e [Nmm⁻²] - mez kluzu

$k > 1 \Rightarrow$ vyhovuje, maximální napětí v rameni nepřekoná mez kluzu a nedojde tedy k plastickým deformacím.

Průhyb počítám na konci ramene, tedy v místě, kde bude největší, pomocí Castiliánovy věty. Je třeba přidat doplňkovou sílu $F_d=0$ N do místa výpočtu. Plošné zatížení q nahradím ekvivalentní silou $F=375$ ve vzdálenosti $b=0,5*a$ od kraje ramene.



Obr. 15 VVU Koš 2

Ohybový moment I

$$M_{oI} = F_D * x$$

Kde:

M_{oI} [Nm] je ohybový moment v úseku I
 x [m] - vzdálenost od počátku úseku I

Ohybový moment II

$$M_{oII} = F_D * (x + b) - F * x$$

Kde:

M_{oII} [Nm] je ohybový moment v úseku II
 x [m] -vzdálenost od počátku úseku II
 b [m] -délka úseku I, $b=0,5*a$

Průhyb

$$w = \int_0^{0,5*a} \frac{M_{oII}}{E * J} * \frac{\partial M_{oII}}{\partial F_D} * dx + \int_0^{0,5*a} \frac{M_{oI}}{E * J} * \frac{\partial M_{oI}}{\partial F_D} * dx = \frac{F * a^3}{8 * E * J} =$$

$$= \frac{375N * (0,41m)^3}{8 * 210 * 10^9 Pa * 2,17 * 10^{-8} m^4} = 7,1 * 10^{-4} m$$

Kde:

w [m] je průhyb na konci ramene
 E [Pa] -modul pružnosti
 F_D [N] -nulová dolňková síla

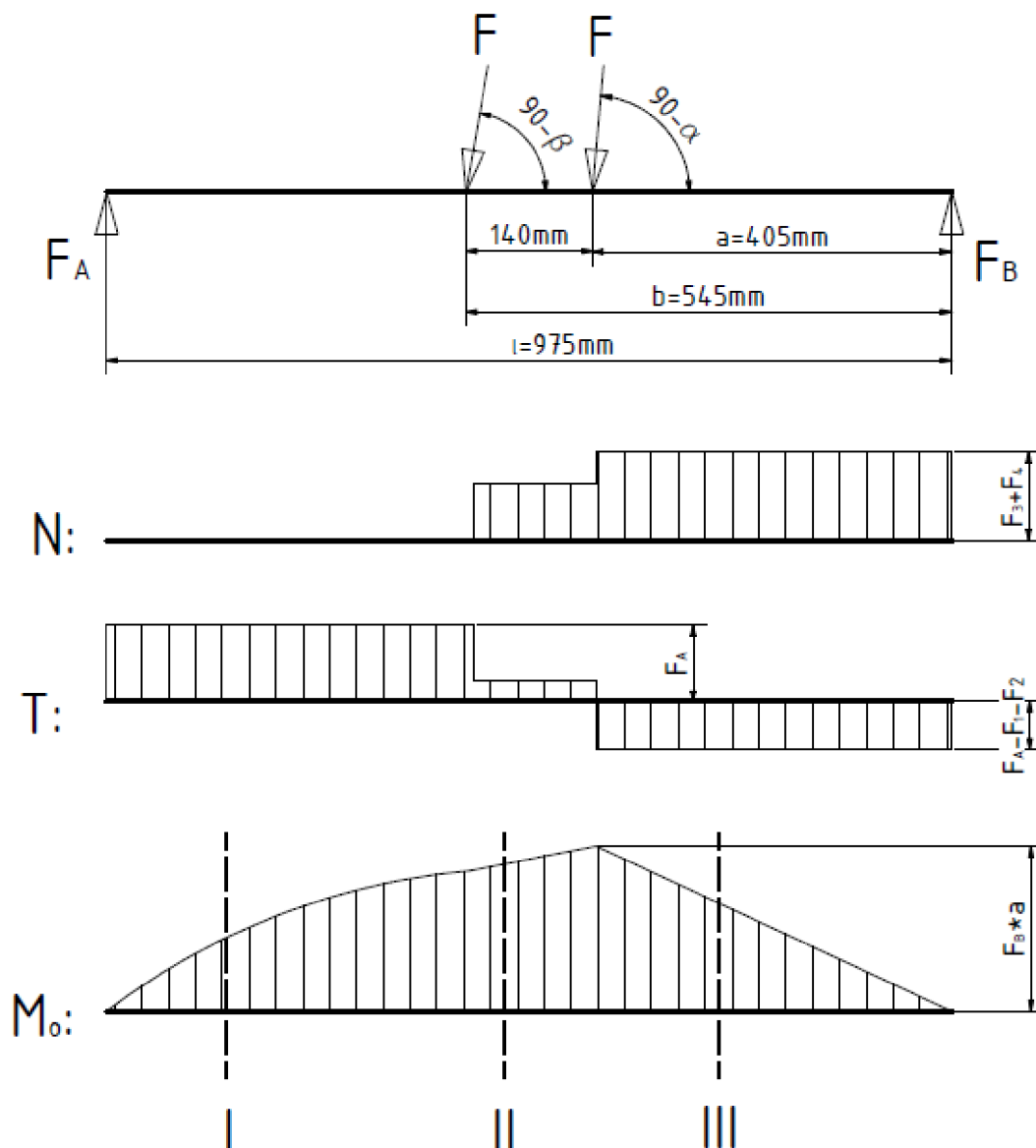
Průhyb 0,7 mm je zanedbatelný.

4.5.2. Pevnostní kontrola: Kostra

Nejvíce namáhanou částí kostry jsou příčky, na kterých leží váha koše. Pro zjednodušení budu uvažovat zatížení 350 kg a dokonale rovnou příčku (uprostřed je ohnutá přibližně o 1°, což je zanedbatelné).

Znamé veličiny:

Zatěžující síla	$F_g = m * g = 350 \text{ kg} * 10 \text{ ms}^{-2} = 3500 \text{ [N]}$
Zatěžující síla na jednu příčku	$F = F_g / 4 = 875 \text{ [N]}$
Délka příčky	$a = 975 \text{ [mm]}$
Rozměry profilu	$h = 25 \text{ [mm]}$
Úhly působení zatěžující síly	$\alpha = 1 \text{ [°]}, \beta = 2 \text{ [°]}$
Materiál: nerezová ocel 1.4301	$R_e = 210 \text{ [N/mm}^2], E = 210 * 10^9 \text{ [Pa]}$



Obr. 16 VVU Kostra

Z VVU je vidět, že nejnamáhanější místo příčky je v působišti síly F_1 (druhá z prava).

Rozklad síly F do složek N a T (tahová a ohybová složka)

$$F_1 = F \cdot \cos \alpha = 875 \text{ N} \cdot \cos 1^\circ = 874,87 \text{ N}$$

$$F_2 = F \cdot \cos \beta = 875 \text{ N} \cdot \cos 2^\circ = 874,47 \text{ N}$$

$$F_3 = F \cdot \sin \alpha = 875 \text{ N} \cdot \sin 1^\circ = 15,3 \text{ N}$$

$$F_4 = F \cdot \sin \beta = 875 \text{ N} \cdot \sin 2^\circ = 30,5 \text{ N}$$

Kde:

F [N] je zatěžující síla rovnoměrně rozložená do čtyř bodů

α, β [°] -úhly pod kterými působí zatěžující síly na příčku

F_1 [N]	-ohybová složka zatěžující síly ve vzdálenosti a od bodu B
F_2 [N]	-ohybová složka zatěžující síly ve vzdálenosti b od bodu B
F_3 [N]	-tahová složka zatěžující síly ve vzdálenosti a od bodu B
F_4 [N]	-tahová složka zatěžující síly ve vzdálenosti b od bodu B

Tahové síly F_3 a F_4 jsou velice malé, mohou tedy tahovou část pevnostní kontroly příčky zcela zanedbat.

Výpočet velikostí reakčních sil v bodech A a B

$$F_A * l - F_2 * b - F_1 * a = 0$$

$$\Rightarrow F_A = \frac{F_1 * a + F_2 * b}{l} = \frac{874,9N * 405mm + 874,5N * 545mm}{975mm} = 874,67N$$

$$F_A + F_B - F_1 - F_2 = 0$$

$$\Rightarrow F_B = F_1 + F_2 - F_A = 874,9N + 874,5N - 874,67N = 874,73N$$

Kde:

a, b, l [m] jsou vzdálenosti dle obrázku

F_A, F_B [N] -reakční síly v podporách

Ohybový moment ve vzdálenosti a od bodu B

$$M_o = F_B * a = 874,7N * 405mm = 365200Nmm$$

Kde:

M_o [Nmm] je maximální ohybový moment

Kvadratický moment

$$J = \frac{h^4}{12} = \frac{(25mm)^4}{12} = 32552,1mm^4$$

Kde:

J [mm⁴] je kvadratický moment v průřezu

h [mm] -výška/šířka profilu

Průřezový modul v ohybu

$$W_o = \frac{2 * J}{h} = \frac{2 * 32552,1mm^4}{25mm} = 2604,2mm^3$$

Kde:

W_o [mm³] je průřezový modul v ohybu

Ohybové napětí

$$\sigma_o = \frac{M_o}{W_o} = \frac{365200Nmm}{2604,2mm^3} = 140,2N/mm^2$$

Kde:

σ_o [Nmm⁻²] je maximální ohybové napětí

Bezpečnost

$$k = \frac{R_e}{\sigma_o} = \frac{210Nmm^{-2}}{140,2Nmm^{-2}} = 1,5$$

Kde:

$k [-]$ je bezpečnost

$R_e [Nmm^{-2}]$ - mez kluzu

$k > 1 \Rightarrow$ vyhovuje

Průhyb počítám v nejvíce namáhaném místě, tedy opět v působišti síly F_1 .

Ohybové momenty v jednotlivých úsecích

$$M_{ol} = F_A * x$$

$$M_{oII} = F_A * (0,43m + x) - F_2 * x$$

$$M_{oIII} = F_A * (0,57m + x) - F_2 * (0,14m + x) - F_1 * x$$

Kde:

$M_o [Nm]$ jsou ohybové momenty v úsecích I, II a III

$x [m]$ - vzdálenost od počátku úseku

Průhyb

$$w = \int_0^{0,43m} \frac{M_{ol}}{E * J} * \frac{\partial M_{ol}}{\partial F_1} * dx + \int_0^{0,14m} \frac{M_{oII}}{E * J} * \frac{\partial M_{oII}}{\partial F_1} * dx + \int_0^{0,505m} \frac{M_{oIII}}{E * J} * \frac{\partial M_{oIII}}{\partial F_1} * dx = 3,1 * 10^{-3} m$$

Kde:

$w [m]$ je průhyb příčky v nejvíce namáhaném místě (bod působení síly F_1 ve vzdálenosti a od bodu B)

$E [Pa]$ - modul pružnosti v ohybu

Průhyb 3,1 mm je poměrně velký a mohl by mít negativní vliv na funkci zařízení.

Průhyb je ovlivněn vzdáleností mezi působícími silami, nejjednodušším řešením tohoto problému je tedy posunutí podpor A a B blíž k zatěžujícím silám. Podpory A a B posunout nelze, protože změna jejich pozice by mohla narušit odolnost zařízení proti poškození (pád obrobku na nalkoněnou rovinu a podobně), přidám tedy další 2 podpory, co nejblíže k zatěžujícím silám s ohledem na velikost a umístění motoru s převodovkou.

Výpočty a grafy VVU se nezmění, jediné co se změní jsou hranice integrálů a rozměry a, b a l.

$$a = 42,5 [mm]$$

$$b = 182,5 [mm]$$

$$l = 290 [mm]$$

Po přepočítání

$$w = 1,2 * 10^{-6} m.$$

Průhyb 1,2 μm je již zanedbatelný. Díky zvýšené pevnosti konstrukce mohou nyní použít duté, levnější profily na místo plných. Změnou profilu se změní jeho kvadratický moment v průřezu na $J = 21692 \text{ mm}^4$ (viz. kapitola 4.5.1. Pevnostní kontrola: KOŠ I), je tedy nutné opět přepočítat.

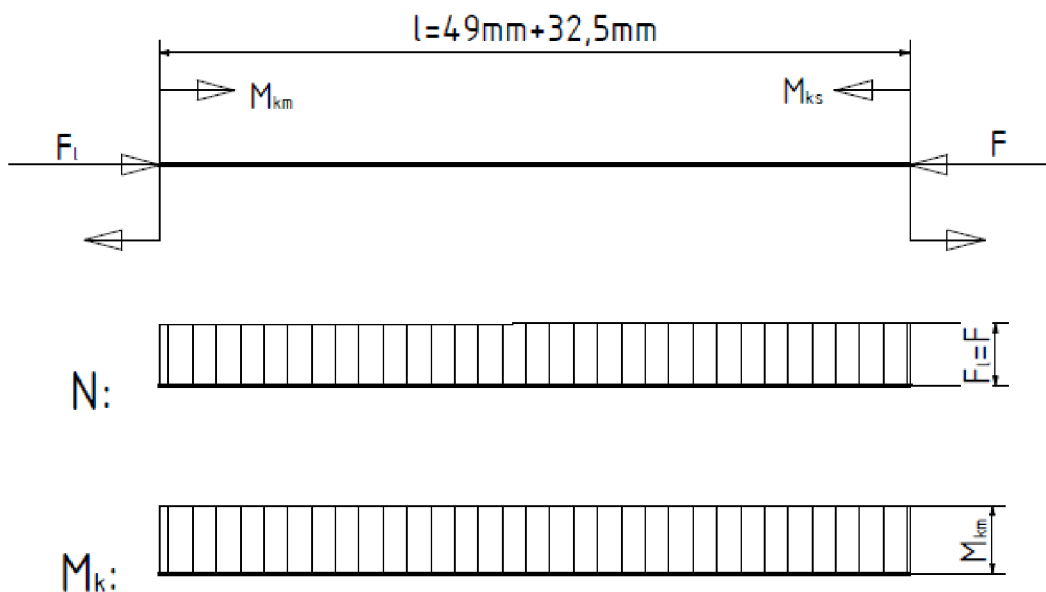
Po přepočítání

$$w=1,8 \cdot 10^{-6} \text{ m}$$

Změnou profilu se průhyb téměř nezměnil, ale snížila se cena a hmotnost myčky. Přidání podpor ovlivnilo i bezpečnost, ale byla ovlivněna pozitivně, nemá tedy smysl ji přepočítávat.

4.5.3. Pevnostní kontrola: Hřídel

Hřídel je namáhána krutem a tlakem, vzpěr zde nemá význam řešit, protože hřídel je poměrně tlustá a krátká, je tedy nemožné, aby se prohnula.



Obr. 17 VVU Hřídel

Z VVU vyplývá, že hřídel je zatížená rovnoměrně, protože první ložisko zatížení ovlivňuje jen nepatrně, je možné sílu, kterou působí, vynechat.

Znamé veličiny:

Zatěžující síla	$F_g = m \cdot g = 300 \text{ kg} \cdot 10 \text{ ms}^{-2} = 3000 \text{ [N]}$
Délky úseků hřídele	$x_1 = 32,5 \text{ [mm]}, x_2 = 49 \text{ [mm]}$
Průměry hřídele	$d = 35 \text{ [mm]}, D = 45 \text{ [mm]}$
Materiál: nerezová ocel 1.4301	$R_e = 210 \text{ [N/mm}^2], E = 210 \cdot 10^9 \text{ [Pa]}$

Kontrola na tlak:

Tlaková síla

$$N = F = 3000 \text{ N}$$

Kde:

$F \text{ [N]}$ je zatěžující síla

$N \text{ [N]}$ -tlaková síla v hřídeli

Plocha

$$S_1 = 0,5 * \pi * d^2 = 0,5 * \pi * (35mm)^2 = 1924,23mm^2$$

$$S_2 = 0,5 * \pi * D^2 = 0,5 * \pi * (45mm)^2 = 3180,86mm^2$$

Kde:

S [mm²] je plocha průřezu hřídele

D,d [mm] -průměr hřídele

Tlakové napětí na menším průměru

$$\sigma = \frac{N}{S_1} = \frac{3000N}{1924,23mm^2} = 1,56N / mm^2$$

Kde:

σ [Nmm⁻²] je maximální tahové/tlakové napětí v hřídeli

Bezpečnost

$$k = \frac{R_e}{\sigma} = \frac{210Nmm^{-2}}{1,7Nmm^{-2}} = 135$$

Kde:

k [-] je bezpečnost v tahu

R_e [Nmm⁻²] - mez kluzu

k>1 =>vyhovuje

Bezpečnost je zbytečně vysoká, ale vzhledem ke geometrii hřídele není možné ji dostatečně snížit.

Stlačení

$$u = \sum \frac{N_i * x_i}{E_i * S_i} = \frac{3000N * 0,0325m}{210 * 10^9 Pa * 0,19m^2} + \frac{3000N * 0,049m}{210 * 10^9 Pa * 0,32m^2} = 5,1 * 10^{-7} m$$

Kde:

u [m] je stlačení hřídele

E [Pa] -modul pružnosti v tahu

Stlačení 0,5 μm je zanedbatelné.

Kontrola na krut:

Kroutící moment

$$M_{max} = M_{km} = 359Nm$$

Kde:

M_{km} [Nm] je výstupní kroutící moment převodovky

M_{max} [Nm] -maximální kroutící moment v hřídeli

Kvadratický moment

$$J_p = \frac{\pi * R^4}{2} = \frac{\pi * (35m)^4}{2} = 2,36 * 10^6 mm^4$$

Kde:

J_p [m⁴] je nejmenší kvadratický moment v průřezu

R [m] -nejmenší průměr hřídele

Smykové napětí

$$\tau_{\max} = \frac{M_1 * R}{J_p} = \frac{359 * 10^3 \text{ Nmm} * 35 \text{ mm}}{2,36 * 10^6 \text{ mm}^4} = 9,77 \text{ Nmm}^{-2}$$

Kde:

τ_{\max} [Nmm⁻²] je maximální smykové napětí

Bezpečnost

$$k = \frac{0,5 * R_e}{\tau_{\max}} = \frac{0,5 * 210 \text{ Nmm}^{-2}}{9,77 \text{ Nmm}^{-2}} = 10,7$$

Kde:

k [-] je bezpečnost ve smyku

$k > 1 \Rightarrow$ vyhovuje

Modul pružnosti ve smyku

$$G = \frac{E}{2 * (1 + \mu)} = 8,1 * 10^{10} \text{ Pa}$$

Kde:

G [Pa] je modul pružnosti ve smyku

E [Pa] -modul pružnosti v tahu

μ [-] -poissonovo číslo (pro ocel $\mu=0,3$)

Natočení

$$\varphi = \frac{M_{km} * L}{G * J_p} = \frac{359 \text{ Nm} * 0,2 \text{ m}}{8,1 * 10^{10} \text{ Pa} * 2,36 * 10^{-6} \text{ m}^4} = 3,8 * 10^{-4} \text{ °}$$

Kde:

φ [°] je natočení střednice prutu/hřídele v nejvíce namáhaném místě

L [m] -délka hřídele (L=200 mm)

Natočení 0°0'1“ je zcela zanedbatelné. Použil jsem pro výpočet nejmenší kvadratický moment J namísto skutečného. Toto zjednodušení vyústilo ve vyšší výsledné natočení.

4.5.4. Volba ložisek

Na ložiska působí v ideálním případě pouze axiální síly, z čehož vyplývá, že by bylo vhodné použít axiální ložiska. Avšak dosažení ideálního stavu je velice nepravděpodobné, ne-li nemožné, zatížení koše nebude nikdy zcela rovnoměrné a radiální síly způsobené nejhorším možným případem zatížení (250kg v jednom místě úplně na kraji koše) nejsou zanedbatelné. Z tohoto důvodu volím raději kuličková ložiska s kosoúhlým stykem, ta bez problému zvládnou nerovnoměrné zatížení.

Pro výpočet minimální únosnosti ložisek volím zatěžující axiální sílu 3500 N a požadovanou trvanlivost ložisek 20000 hodin.

Únosnost

$$C = F * \left(\frac{L * n * 60}{10^6} \right)^{\frac{1}{a}} = 3,5kN * \left(\frac{20000hod * 6 \text{ min}^{-1} * 60}{10^6} \right)^{\frac{1}{3}} = 6,8kN$$

Kde:

C [kN]	je minimální dynamická únosnost ložiska
L [hod.]	-požadovaná životnost
n [min ⁻¹]	-otáčky hřídele
a [-]	-koeficient (pro kuličková ložiska a=3)

Únosnosti 6,8kN vyhovuje každé ložisko, volím tedy ložisko podle hřídele.
Zvolené ložisko: Ložisko SKF 7207 BEP [9].

Ekvivalentní zatížení

$$P = X * F_r + Y * F_a = 0,35 * 0N + 0,57 * 3500N = 1995N$$

Kde:

X, Y [-]	jsou koeficienty radiálního a axiálního zatížení
F _r , F _a [N]	-radiální a axiální zatížení (v tomto případě F _r =0 N, F _a =F=3500 N)
P [N]	-ekvivalentní zatížení

Skutečná životnost

$$L_{10} = \left(\frac{C}{P} \right)^3 * \frac{10^6}{60 * n} = \left(\frac{29,1kN}{2kN} \right)^3 * \frac{10^6}{60 * 6 \text{ min}^{-1}} = 1,9 * 10^6 \text{ hodin}$$

Kde:

L ₁₀ [hod.]	je skutečná životnost ložisek
C [kN]	-dynamická únosnost zvolených ložisek (C=29,1 kN)

L₁₀>L => vyhovuje

Výpočty ověřeny Kalkulačkou ložisek na stánkách výrobce ložisek SKF [9].

4.5.5. Volba motoru

Koš na obrobky bude roztáčen pomocí motoru s převodovkou. Výstupní moment převodovky musí překonat setrvačný moment plně zatíženého koše.

Minimální výstupní moment převodovky

$$M_{\min} = m * R^2 = 350kg * (0,5m)^2 = 87,5Nm$$

Kde:

M _{min} [Nm]	je minimální moment nutný k roztočení koše (setrvačný moment)
m [kg]	-hmotnost nákladu a hřídele
R [m]	-maximální poloměr koše

Volím motor s výstupním momentem M_m=261Nm a otáčkami n=6 min⁻¹.

M_m>M_{min} => vyhovuje

Zvolený motor s úhlovou převodovkou:

STOBER K303-AG-2180-D63M4 EL3

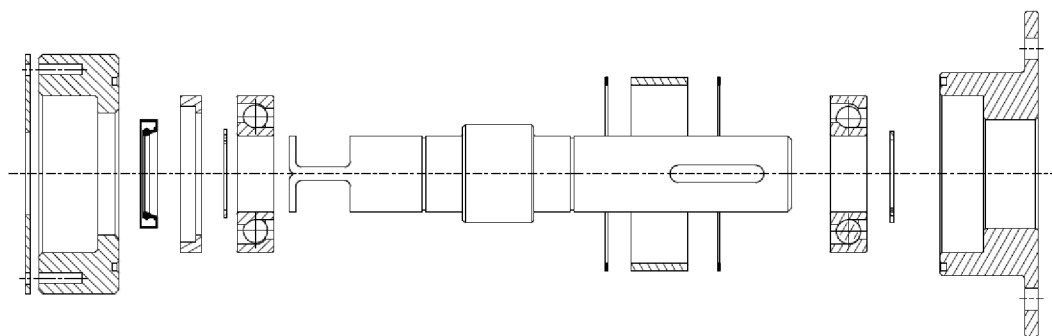
Tento motor s převodovkou je vzhledem k volnému prostoru v boxu poměrně malý, bude tedy nutné převodovku podložit, aby správně dosedala na přírubu a „nevisela“ ve vzduchu jen na šroubech [14].

4.6. Montáž boxu

Nejprve je třeba smontovat jednotlivé součásti boxu (podle výkresu Příloha 1 – Návrhový výkres sestavy mycího boxu), poté přidělat k boxu odjímatelnou stěnu a dvířka a nakonec usadit box na nádrž. Je též nutné vhodně zapojit elektroinstalaci.

4.6.1. Montáž hřídele

- 1-nasunutí spodního ložiska na hřídel
- 2-přichystání hřídele, spodní příruby a motoru s převodovkou na pozici
- 3-zajištění ložiska
- 4-přišroubování příruby ke kostře a podložení motoru
- 5-přišroubování motoru ke kostře a přírubě
- 6-umístění distanční trubky s těsněním a horní příruby
- 7-nasunutí horního ložiska na hřídel a zajištění
- 8-nasunutí distančního kroužku a gufera
- 9-přišroubování víka na přírubu a příruby na kostru
- 10-přivaření ramen k domečkům na hřídeli



Obr. 18 Rozložené uložení hřídele

4.6.2. Montáž čerpadla

- 1-umístění čerpadla a zajištění šrouby
- 2-připojení trubek
- 3-připojení elektromagnetického dvoucestného ventilu a zpětné klapky
- 4-připojení trubky pro vzduch a ostřikovací trubky skládající se z 2 trubek, kolena, zátky a trysek (místo kolena může být použita ohnutá trubka)

4.6.3. Montáž víka

- 1-přišroubování pantů ke kostře
- 2-přišroubování víka k pantům
- 3-vhodné umístění odlehčovacích pístů

5. DISKUZE

Zvolený motor s převodovkou odpovídá požadovaným otáčkám koše. Zvolené čerpadlo má menší průtok než jaký byl požadovaný, ale je pro svůj účel dostačující a může být lehce nahrazeno čerpadlem vhodnějším. Pro výpočty jsem zvolil vyšší zátěž než jaká byla požadována, abych nemusel brát v potaz hmotnost součástí a hlavně aby se myčka při přetížení nebo neopatrné manipulaci nepoškodila. Všechny části myčky, které byly početně zkontrolovány, jsou předimenzované. Odolnost myčky může být optimalizována výběrem materiálu nebo zvýšením maximálního povoleného zatížení.

6. ZÁVĚR

Cílem práce bylo navrhnout box myčky na obrobky o dané velikosti. Z několika možných variant jsem vybral jednu, vymodeloval a vytvořil návrhový výkres v programu Autodesk Inventor (Příloha 1 – Návrhový výkres sestavy mycího boxu). V programu LOGOsoft jsem naprogramoval ovládání myčky za použití logických funkcí (Příloha 2 – Schéma zapojení elektroinstalace). Provedl jsem početní kontrolu zvolené konstrukce – ověřil jsem bezpečnost nejvíce namáhaných prvků myčky, určil životnost ložisek a velikost deformací. Při navrhování myčky jsem se držel zadaných rozměrů, otáček a požadovaného maximálního zatížení.

Tato myčka na obrobky je unikátní tím, že kromě samotného mytí obrobků, také čistí použitou vodu, čímž umožňuje opětovné použití jak vody tak zachyceného oleje. Touto funkcí žádná jiná automatická myčka na obrobky obdobné velikosti v současné době nedisponuje.

7. SEZNAM POUŽITÝCH ZDROJŮ

- [1] SHIGLEY, J., E., MISCHKE, CH., R., BUDYNAS, R., G., Konstruování strojních součástí. Nakladatelství VUTIUM, První vydání, BRNO, 2010. ISBN 978-80-214-2629-0.
- [2] LEINVEBER, J., VÁVRA, P., Strojnické tabulky. Nakladatelství ALBA, Čtvrté vydání, BRNO, 2008. ISBN 978-80-7361-051-7.
- [3] SVOBODA, P., BRANDEJS, J., PROKEŠ, F., Výběry z norem pro konstrukční cvičení. Akademické nakladatelství CERM, s.r.o., Druhé vydání, BRNO, 2007. ISBN 978-80-7204-534-1.
- [4] SVOBODA, P., BRANDEJS, J., DVOŘÁČEK, J., PROKES, F., Základy konstruování. Nakladatelství CERM, První vydání, BRNO, 2011. ISBN 978-80-7204-750-5.
- [5] KLETEČKA, J., FOŘT, P., Technické kreslení. Nakladatelství COMPUTER PRESS, Druhé vydání, BRNO, 2007. ISBN 978-80-251-1887-0.
- [6] JANÍČEK, L., ONDRÁČEK, E., VRBKA, J., BURŠA, J., Mechanika těles pružnost pevnost I. Akademické nakladatelství CERM, s.r.o., První vydání, BRNO, 2004. ISBN 80-214-2592-X.

INTERNET

- [8] INOX: Nerezový hutní materiál [Online]. 2015 [cit. 2015-05-11]. Dostupné z <http://www.inoxspol.cz/nerezove-materialy-druhy-vlastnosti-jakosti-inox-rubrika.html>
- [9] SKF: Ložiska [Online]. 2015 [cit. 2015-05-11]. Dostupné z <http://www.skf.com/cz/products/bearings-units-housings/ball-bearings/index.html>
- [10] REGULUS: Elektromagnetické ventily [Online]. 2015 [cit. 2015-05-11]. Dostupné z <http://www.regulus.cz/cz/zonove-solenoidove>
- [11] HYDRO-TECH: trysky [Online]. 2015 [cit. 2015-05-11]. Dostupné z <http://hydro-tech.hennlich.cz/produkty/trysky-trysky-s-plochym-rozstrikem-46.html>
- [12] MONTAKO: Plynové vzpěry [Online]. 2015 [cit. 2015-05-11]. Dostupné z <http://www.montako.cz/4-plynove-pruziny-vzpery>
- [13] BROXTEC: Pásové filtry [Online]. 2015 [cit. 2015-05-11]. Dostupné z <http://www.broxtec.cz/page/67964.pasove-filtry-emulzi-oleju-broxfil-cpbf/>
- [14] STOBER: Převodovky [Online]. 2015 [cit. 2015-05-11]. Dostupné z http://www.stoeber.de/ajax_en/ajax/produkte.php

[15] UNIVER: Mytí/úklid. Univer.cz [Online]. 2015 [cit. 2015-05-11]. Dostupné z: <http://www.univer.cz/myti-uklid>

[16] EXTE: Maziva-kapaliny-chemie [Online]. 2015 [cit. 2015-05-11]. Dostupné z: <http://exteobchod.cz/maziva-kapaliny-chemie/81967-odlucovac-oleje-pasovy-ft300-tramp-oil-belt-skimmer-sol7408860b.html>

[17] LERCH: Čerpadla [Online]. 2015 [cit. 2015-05-11]. Dostupné z <http://www.pedrollocz.cz/cz-detail-982101-cerpadlo-pk-300-pedrollo.html>

8. SEZNAM POUŽITÝCH ZKRATEK, SYMBOLŮ A VELIČIN

a, b, l, L, x	[m]	vzdálenost, délka
C	[kN]	dynamická únosnost ložiska
d, D	[m]	průměr hřídele
E	[Pa]	modul pružnosti
F	[N]	síla
G	[Pa]	modul pružnosti ve smyku
g	[ms ⁻²]	gravitační zrychlení
h	[m]	charakteristický rozměr profilu (výška, šířka)
I, II, III	[-]	označení úseku
J	[m ⁴]	kvadratický moment
k	[-]	bezpečnost
L	[hod]	životnost ložisek
M	[Nm]	moment
m	[kg]	hmotnost
N	[N]	tahová složka síly
n	[min ⁻¹]	otáčky
P	[N]	ekvivalentní zatížení
q	[Nm ⁻¹]	liniové zatížení
R	[m]	poloměr
R _e	[Nm ⁻²]	mez kluzu
S	[m ²]	průřez
T	[N]	ohybová složka síly
t	[m]	tloušťka
W	[m ³]	průřezový modul
w	[m]	průhyb
u	[m]	stlačení
X, Y	[-]	koefficienty radiálního a axiálního zatížení
α, β	[°]	úhel
φ	[°]	natočení
μ	[-]	Poissonovo číslo
π	[rad]	Ludolfovo číslo
σ, τ	[Nm ⁻²]	napětí (tahové, ohybové, smykové)

9. SEZNAM OBRÁZKŮ A GRAFŮ

Obr. 1 Mycí stůl	9
Obr. 2 Mycí automat	10
Obr. 3 Mycí pistole	11
Obr. 4 Ultrazvuková čistička	11
Obr. 5 Schéma usazovací nádrže	15
Obr. 6 Pásový filtr	16
Obr. 7 Skimmer	17
Obr. 8 Koloběh vody v myčce	18
Obr. 9 Elektromagnetický ventil	19
Obr. 10 Koš na obrobky	20
Obr. 11 Kostra	21
Obr. 12 Uložení hřídele	22
Obr. 13 Vzpěra	23
Obr. 14 VVU Koš 1	24
Obr. 15 VVU Koš 2	26
Obr. 16 VVU Kostra	28
Obr. 17 VVU Hřídel	31
Obr. 18 R	35

10. SEZNAM PŘÍLOH

Příloha 1 – Návrhový výkres sestavy mycího boxu

Příloha 2 – Schéma zapojení elektroinstalace