

VYSOKÉ UČENÍ TECHNICKÉ V BRNĚ

BRNO UNIVERSITY OF TECHNOLOGY

FAKULTA STROJNÍHO INŽENÝRSTVÍ

FACULTY OF MECHANICAL ENGINEERING

ÚSTAV AUTOMOBILNÍHO A DOPRAVNÍHO INŽENÝRSTVÍ

INSTITUTE OF AUTOMOTIVE ENGINEERING

PÁSOVÝ DOPRAVNÍK PRO HNĚDÉ UHLÍ

BELT CONVEYOR FOR BROWN COAL

BAKALÁŘSKÁ PRÁCE

BACHELOR'S THESIS

AUTOR PRÁCE

AUTHOR

Michal Krahulík

VEDOUCÍ PRÁCE

SUPERVISOR

doc. Ing. Jiří Malášek, Ph.D.

BRNO 2020

Zadání bakalářské práce

Ústav: Ústav automobilního a dopravního inženýrství
Student: **Michal Krahulík**
Studijní program: Strojírenství
Studijní obor: Stavba strojů a zařízení
Vedoucí práce: **doc. Ing. Jiří Malášek, Ph.D.**
Akademický rok: 2019/20

Ředitel ústavu Vám v souladu se zákonem č.111/1998 o vysokých školách a se Studijním a zkušebním řádem VUT v Brně určuje následující téma bakalářské práce:

Pásový dopravník pro hnědé uhlí

Stručná charakteristika problematiky úkolu:

Výpočet a konstrukční řešení dopravníku pro zadané rozměrové a výkonnostní parametry a materiál.

Technické parametry:

- dopravní výkon 115 000 kg.h⁻¹,
- osová vzdálenost 66 m,
- výškový rozdíl 8,5 m,
- dopravovaný materiál hnědé uhlí.

Cíle bakalářské práce:

Provedení funkčního výpočtu a určení hlavních rozměrů, návrh pohonu.

Nakreslení sestavného výkresu dopravníku a svarku rámu napínací stanice.

Seznam doporučené literatury:

SHIGLEY, Joseph Edward, Charles R. MISCHKE a Richard G. BUDYNAS, VLK, Miloš (ed.). Konstruování strojních součástí. 1. vyd. Přeložil Martin HARTL. V Brně: VUTIUM, 2010. Překlady vysokoškolských učebnic. ISBN 9788021426290.

BIGOŠ, Peter, Jozef KULKA, Melichar KOPAS a Martin MANTIČ. Teória a stavba zdvíhacích a dopravných zariadení. Vyd. 1. Košice: TU v Košiciach, Strojnícka fakulta, 2012. Edícia vedeckej a odbornej literatúry (Technická univerzita v Košiciach). ISBN 9788055311876.

POLÁK, Jaromír, Jiří PAVLISKA a Aleš SLÍVA. Dopravní a manipulační zařízení I. 1. vyd. Ostrava: Vysoká škola báňská - Technická univerzita, 2001. ISBN 8024800438.

KOVÁČ, Milan a Vladimír KLAPITA. Manipulácia s materiálom v doprave. 1. vyd. V Žiline: EDIS, 2003. ISBN 8080701741.

LEINVEBER, Jan a Pavel VÁVRA. Strojnické tabulky: pomocná učebnice pro školy technického zaměření. 1. vyd. Úvaly: Albra, 2003. ISBN 8086490742.

Termín odevzdání bakalářské práce je stanoven časovým plánem akademického roku 2019/20

V Brně, dne

L. S.

prof. Ing. Josef Štětina, Ph.D.
ředitel ústavu

doc. Ing. Jaroslav Katolický, Ph.D.
děkan fakulty

ABSTRAKT

Náplní této závěrečné práce je návrh pásového dopravníku pro hnědé uhlí. Začátek práce tvoří základní popis pásového dopravníku a jeho částí, následně se zabývá funkčním výpočtem dle normy ČSN ISO 5048, přičemž byl zadán dopravovaný materiál, osová vzdálenost, výškový rozdíl a potřebný dopravní výkon. Výpočty zahrnují i pevnostní výpočty, například kontrolu natočení osy a průhybu hřídele hnaného bubnu, kontrolu tlaku v závitech napínacího zařízení. Nezbytnou součástí práce je volba válečkových stolic, válečků, dopravníkového pásu, hnaného a hnacího bubnu, elektromotoru a volba napínacího zařízení.

K závěrečné práci je také přiložena výkresová dokumentace, která je tvořena sestavným výkresem pásového dopravníku a svarku rámu napínací stanice.

Klíčová slova

Pásový dopravník, hnědé uhlí, dopravníkový pás, napínací stanice, hnací buben, hnaný buben, válečkové stolice.

ABSTRACT

The aim of this thesis is the design of the conveyor belt for coal. The beginning of this thesis is a basic description of the belt conveyor and its parts, then deals with the functional calculation according to the standard ČSN ISO 5048, while the transported material, axial distance, height difference and the required transport power were entered. The calculations also include strength calculations, for example checking the rotation of the axis and the deflection of the shaft of the driven drum, checking the pressure in the threads of the tensioning device. An essential part of the work is the choice of roller stands, rollers, conveyor belt, driven and driving drum, electric engine and the choice of tensioning equipment.

There are drawing documentations, which consists of an assembly drawing of a belt conveyor and a weld of the frame of the tensioning station, attach to this thesis.

Key words

Belt conveyor, brown coal, conveyor belt, tensioning station, drive drum, driven drum, roller stands

BIBLIOGRAFICKÁ CITACE

KRAHULÍK, Michal. *Pásový dopravník pro hnědé uhlí*. Brno, 2020. Dostupné také z: <https://www.vutbr.cz/studenti/zav-prace/detail/121579>. Bakalářská práce. Vysoké učení technické v Brně, Fakulta strojního inženýrství, Ústav automobilního a dopravního inženýrství. Vedoucí práce Jiří Malášek. Počet stran 57.

Čestné prohlášení

Prohlašuji, že jsem tuto bakalářskou práci vypracoval samostatně pod vedením pana doc. Ing. Jiřího Maláška, Ph.D. a s použitím odborné literatury uvedené v seznamu.

PODĚKOVÁNÍ

Děkuji svému vedoucímu práce, panu doc. Ing. Jiřímu Maláškovi, Ph.D. za cenné rady, které mi poskytl při zpracování této závěrečné práce. Také děkuji své rodině za podporu při studiu.

OBSAH

ÚVOD.....	12
Pásový dopravník.....	13
1.1 Základní rozdělení pásových dopravníků.....	13
1.1.1 Podle tažného elementu.....	13
1.1.2 Podle tvaru dopravníku.....	13
1.1.3 Podle provedení nosné konstrukce.....	13
1.2 Schéma a popis pásového dopravníku.....	14
2 Základní části pásového dopravníku.....	15
2.1 Dopravní pás.....	15
2.1.1 Rozdělení dopravních pásů podle pracovních povrchů.....	15
2.1.2 Rozdělení dopravních pásů podle konstrukce.....	15
2.1.3 Spojování dopravních pásů.....	15
2.2 Válečky.....	16
2.3 Válečkové stolice.....	16
2.4 Bubny.....	16
2.4.1 Hnaný buben.....	16
2.4.2 Hnací buben.....	16
2.5 Napínací zařízení.....	17
2.6 Čističe pásu.....	17
2.7 Nosná konstrukce.....	17
3 Funkční výpočet.....	18
3.1 Zadané parametry.....	18
3.2 Sklon dopravníku.....	18
3.3 Dopravovaná rychlost.....	18
3.4 Sypný úhel a sypná hmotnost.....	18
3.5 Teoretický průřez náplně pásu.....	19
3.6 Šířka dopravního pásu a volba válečkové stolice.....	19
3.7 Celková plocha průřezu náplně pásu.....	19
3.7.1 Průřez horní části náplně pásu.....	19
3.7.2 Průřez dolní části náplně pásu.....	20
3.8 Dopravní výkon.....	20
3.8.1 Objemový dopravní výkon.....	20
3.8.2 Hmotnostní dopravní výkon.....	21
3.9 Kontrola požadovaného dopravovaného množství materiálu.....	21

3.10	Hlavní odpory.....	21
3.10.1	Hmotnost rotujících částí válečků na jeden metr horní větve pásového dopravníku	22
3.10.2	Hmotnost rotujících částí válečku na jeden metr dolní větve pásového dopravníku	22
3.10.3	Hmotnost jednoho metru dopravního pásu	23
3.10.4	Hmotnost dopravovaného materiálu na jeden metr délky pásu	23
3.11	Vedlejší odpory	23
3.11.1	Odpor setrvačných sil v místě nakládání a v oblasti urychlování.....	23
3.11.2	Odpor tření mezi dopravovanou hmotou a bočním vedením v oblasti urychlování.....	24
3.11.3	Odpor ohybu pásu na bubnech.....	25
3.11.4	Odpor v ložiskách hnaného bubnu.....	25
3.12	Přídavné hlavní odpory	25
3.13	Přídavné vedlejší odpory	25
3.13.1	Odpor tření mezi dopravovaným materiálem a bočním vedením.....	26
3.13.2	Odpor čističe pásu.....	26
3.14	Odpor k překonání dopravní výšky	27
3.15	Obvodová síla potřebná na poháněcím bubnu	27
3.16	Potřebný provozní výkon poháněcího bubnu	27
3.17	Potřebný provozní výkon poháněcího motoru	27
3.18	Síly v pásu	28
3.18.1	Maximální obvodová síla.....	28
3.18.2	Přenos obvodové síly na poháněcím bubnu.....	28
3.18.3	Omezení dle průřezu pásu	29
3.18.4	Největší tahová síla v pásu.....	30
3.18.5	Tah v pásu ve větvi sbíhající z bubnu	30
3.18.6	Pevnostní kontrola pásu	30
4	Pevnostní výpočty	31
4.1	Pevnostní výpočet hnaného bubnu	31
4.1.1	Síla působící ve směru osy x	31
4.1.2	Síla působící ve směru osy y	32
4.1.3	Výsledná síla působící na osu hnaného bubnu	32
4.1.4	Kontrola deformací hřídele.....	32
4.1.5	Průhyb hřídele.....	33
4.1.6	Kontrola průhybu hřídele.....	33
4.1.7	Úhel natočení střednice hřídele	34

4.1.8	Kontrola úhlu natočení střednice hřídele	34
4.2	Kontrola závitové tyče na vzpěr	34
4.2.1	Redukovaná délka prutu:	34
4.2.2	Poloměr setrvačnosti	35
4.2.3	Štíhlost prutu	35
4.2.4	Mezní štíhlost prutu	36
4.2.5	Kritická síla	36
4.2.6	Součinitel bezpečnosti k meznímu stavu vzpěrné stability	36
4.2.7	Síla působící na závitovou tyč	36
4.3	Kontrola napínacího šroubu na otlačení	37
4.3.1	Volba napínacího šroubu a matice	37
4.3.2	Tlak v závitech	37
4.3.3	Kontrola tlaku v závitech	38
4.4	Výpočet životnosti ložisek	38
5	Konstrukční řešení	40
5.1	Volba válečkových stolic a válečků	40
5.1.1	Válečky v horní větvi	40
5.1.2	Válečkové stolice v horní větvi	41
5.1.3	Válečky ve vratné větvi	42
5.1.4	Válečkové stolice ve vratné větvi	42
5.2	Volba dopravního pásu	44
5.3	Pohon dopravníku	44
5.4	Čistič pásu	45
5.5	Napínací stanice	46
5.6	Volba hnaného bubnu	47
5.7	Konstrukce pásového dopravníku	47
	ZÁVĚR	48
	SEZNAM POUŽITÝCH ZDROJŮ	50
	SEZNAM POUŽITÝCH SYMBOLŮ A ZKRATEK	52
	SEZNAM OBRÁZKŮ	55
	SEZNAM TABULEK	56
	SEZNAM PŘÍLOH	57

ÚVOD

Jedním ze základních kritérií pro přepravu materiálu a výrobků je rychlost, efektivita, nejnížší možná náročnost údržby spojená s cenou údržby a provozu těchto zařízení. Pásový dopravník patří k nejrozšířenějším dopravním zařízením, které díky splňujícím výše uvedeným parametrům a velké rozmanitosti použití pro nejrůznější typy materiálů nalézá využití téměř ve všech odvětvích průmyslu, kde je potřeba přeprava nejrůznějšího druhu materiálu nebo hotových výrobků.

Konstrukce a nenáročnost na údržbu zaručuje možnost použití za velmi náročných podmínek ve znečištěných, venkovních prostorech. Materiál je možné dopravovat ve vodorovném směru nebo směru se sklonem, v krátkých vzdálenostech nebo mezi úseky vzdálenými i několik desítek metrů. Též i dopravní výkon může být v rámci dopravy výrobků v jednotkách kusů za hodinu nebo při dopravě materiálu, například v konkrétním řešení, se dopravované množství může pohybovat v řádech sta tisíc kilogramů za hodinu.

I přes výše uvedené výhody pásového dopravníku je potřeba jeho adekvátního návrhu vzhledem k zadaným parametrům, které musí pásový dopravník splňovat. Návrh zahrnuje funkční a pevnostní výpočty, na ně navazuje volba komponentů, které musí splňovat dané podmínky, například dostatečně odolný dopravníkový pás vzhledem k přepravovanému materiálu, vhodně zvolenou pohonnou jednotku vzhledem k dopravnímu výkonu a mnoho dalších komponentů. Uvedenou problematikou se zabývá tato závěrečná práce.

Pásový dopravník

Pásový dopravník jsou jedny z nejrozšířenějších dopravních zařízení. Jsou určeny pro kontinuální přepravu sypkých, partikulárních materiálů i kusového zboží ve vodorovném, mírně šikmém nebo strmém směru.

Oproti ostatním dopravním a manipulačním zařízením mají pásový dopravník jisté přednosti, jedná se o možné velké dopravní vzdálenosti, malou energetickou náročnost, vysoký dopravní výkon, jednoduchou konstrukci a jednoduchou obsluhu, údržbu, možnost nakládání nebo vykládání přepravovaného zboží v kterémkoliv místě. [1]

1.1 Základní rozdělení pásových dopravníků

Rozdělení dle literatury [1]:

1.1.1 Podle tažného elementu

- dopravník s gumovým pásem nebo s pásem z PVC
- dopravník s ocelovým pásem
- dopravník s ocelogumovým pásem
- dopravník s pásem z drátěného pletiva

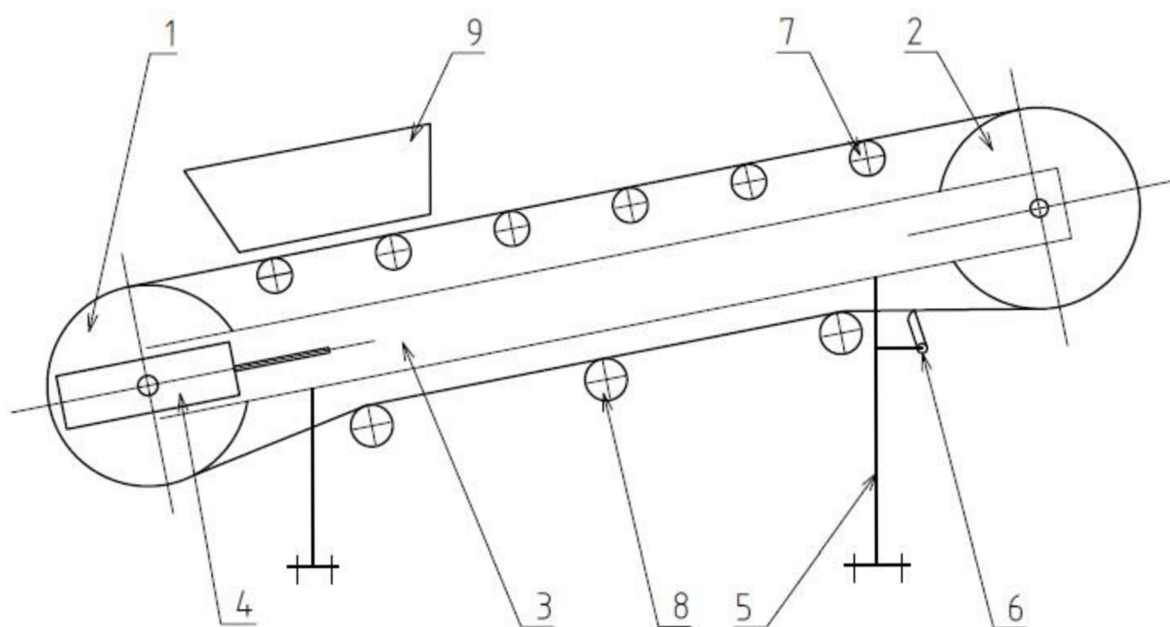
1.1.2 Podle tvaru dopravníku

- dopravník vodorovný
- dopravník šikmý
- dopravník konvexní (přechod ze šikmého směru na vodorovný)
- dopravník konkávní (přechod z vodorovného směru na šikmý)
- dopravník kombinovaný (kombinace konkávního a konvexního dopravníku)

1.1.3 Podle provedení nosné konstrukce

- dopravník stabilní (ocelová konstrukce pevně spojena se základem)
- dopravník přenosný a pojízdný (pro malé dopravní množství a dopravní délky)
- dopravník přestavitelný (vysoké dopravní rychlosti a velké dopravní vzdálenosti)

1.2 Schéma a popis pásového dopravníku



Obr. 1 Schéma pásového dopravníku

- 1 – hnaný buben
- 2 – hnací buben
- 3 – nosná konstrukce
- 4 – napínací zařízení
- 5 – stojiny
- 6 – čistič pásu
- 7 – váleček horní válečkové stolice
- 8 – váleček dolní válečkové stolice
- 9 – násypka

2 Základní části pásového dopravníku

2.1 Dopravní pás

Dopravní pás musí být zkonstruován s ohledem na určité základní požadavky, to jsou vysoká životnost a vysoká odolnost proti opotřebení, vysoká podélná tuhost, maximální ochrana proti navlhavosti, vysoká pevnost při nízké vlastní hmotnosti a odolnost proti účinkům střídavého namáhání. [1]

Kostra dopravního pásu je nosným elementem, skládá se z textilních vložek z bavlny, polyamidu, popřípadě je možnost jejich kombinace. Ochrana nosné kostry je zajištěna gumovými krycími vrstvami, včetně okrajů pásů, na kterých se nachází ochranné gumové okraje. Jednotlivé textilní vložky jsou mezi sebou vzájemně spojeny vrstvami z měkké pryže. Textilní kostra je díky gumovým ochranným prvkům chráněna před abrazivními účinky nosných válečků a bubnů, abrazivními účinky materiálu a dalšími nepříznivými vlivy, například změnami počasí, vniknutím vlhkosti. Gumové okraje pásů zajišťují ochranu před opotřebením způsobeným strážními válečky nebo vodícími lištami. [1]

2.1.1 Rozdělení dopravních pásů podle pracovních povrchů

Rozdělení dle literatury [3]:

- polyvinylchlorid (PVC)
- polyuretan (PU)
- guma (G)
- silikon (SI)
- polyamid (PA)
- syntetická vyztužená plst' (SILON)

2.1.2 Rozdělení dopravních pásů podle konstrukce

Rozdělení dle literatury [1]:

- kryté (krycí vrstvy i ochranné okraje)
- řezané (absence ochranných okrajů)
- nekryté (bez krycích vrstev i ochranných okrajů)

2.1.3 Spojování dopravních pásů

Metody spojování dle literatury [3]:

- Spoje na prsty (nejobvyklejší způsob, rovnoměrná tloušťka v místě spoje, nenarušená flexibilita pásu a vysoká pevnost)
- Spoje přeložením (použití u pásů vyrobených z termoplastických polyuretanových materiálů bez vložené tkaniny)
- Klínové broušené spoje (speciální metoda, vhodná pro spojování polyamidových plochých řemenů)

- Schůdkové spoje (šikmé spoje, vytváří se rozdělením jednotlivých vrstev pásu a následném zatavení nebo lepení)
- Mechanické způsoby spojů (použití kovových galvanických, ocelových, nerezových sponek)

2.2 Válečky

Jednotlivé válečky se nachází v nosných válečkových stolicích. Základní funkcí válečků je vedení dopravního pásu v horní větvi pásového dopravníku a svým uspořádáním vytvářejí požadovaný ložný průřez. Ve spodní větvi je jejich cílem podpírání pásu. Jedná se o funkční prvky, od kterých je vyžadována vysoká životnost, spolehlivost a minimální odpory proti pohybu, dokonalá těsnost proti vniknutí nečistot, dobré vyvážení a nenáročnost na údržbu. Většinou se používají dva konstrukční typy, válečky s pevnou osou a válečky s čepy ve víku. [4] [1]

2.3 Válečkové stolice

Úlohou válečkových stolic je vedení a podepírání dopravního pásu realizované válečky, které jsou v těchto stolicích uloženy. V horní nosné stolicí se nachází většinou dva až tři válečky, které svírají s horizontální rovinou úhel 20 - 35°, případně i více, a tím vytváří korýtkový tvar dopravního pásu. Sklon závisí na příčném průřezu dopravovaného materiálu. V místě, kde materiál dopadá na pás z násypky, je možnost použít dopadové válečky pro pohlcení energie, kterou materiál získá při pádu. Díky tomu dojde k zamezení nadměrného opotřebení válečků v místě násypky. Rozměry válečků jsou normalizované a mění se v závislosti na druhu a účelu použití pásového dopravníku. Pro dálkovou dopravu se nosné stolice vyrábí z trubkové konstrukce, pro dopravu s kratšími vzdálenostmi se využívá konstrukce z tenkostěnných profilů. V horní části dopravníku se nachází horní nosné stolice, které přenáší statickou a dynamickou zátěž, vyvolanou tíhou materiálu na dopravním pásu, do konstrukce pásového dopravníku. Dolní vratné stolice podepírají dopravní pás, který se vrací spodní větvi bez materiálu. Zde je možnost použít diskové válečky, které jsou zkonstruovány pro čištění pásu od zbytků materiálu. [1] [4] [5] [6]

2.4 Bubny

Bubny pásových dopravníků mohou být odlity nebo vyrobeny svařováním. Povrch pláště bývá ve většině případů hladký. Při vyšších výkonech je možnost použít pogumovaný povrch pláště či povrch se vzorkem nebo s nalepenými keramickými destičkami pro zvýšení součinitele tření, a tím zabránění prokluzu dopravního pásu na bubnu. [1] [4] [7]

2.4.1 Hnaný buben

Základní funkcí hnaného bubnu je měnit směr z vratné větve dopravního pásu do větve tažné. Tyto bubny nepřenášejí žádné obvodové síly ani kroutící moment. Bubny bývají uloženy oboustranně v domcích, ve kterých se nachází normalizovaná ložiska. Domky bývají součástí nosné konstrukce pásových dopravníků, pokud se na hřídeli hnaného bubnu nachází napínací stanice, jsou domky s ložisky uloženy pohyblivě. [1] [4] [7]

2.4.2 Hnací buben

Hnací buben může být poháněn elektromotorem s převodovkou umístěnými vně bubnu. Výhodou je lehčí údržba, menší pořizovací cena, nevýhodou je například místo, které elektromotor s převodovkou zabírá. Druhou variantou je modernější elektrobuben, u kterého se motor s převodovkou nachází uvnitř bubnu. Poháněcí síla je přes buben přenášena na pás. [1] [4] [7]

2.5 Napínací zařízení

Napínací zařízení je součástí pásového dopravníku, které slouží ke správnému napnutí dopravního pásu. Zaručuje vznik dostatečně velké třecí síly nutné pro přenos tažné síly z bubnu na pás. Nesprávné napnutí pásu má negativní vliv na životnost pásu, dochází k jeho předčasnému opotřebení a může dojít i k prokluzu mezi hnacím bubnem a dopravním pásem, což vede ke ztrátě přenosu tažné síly. [1] [7]

Rozdělení napínacích zařízení dle literatury [1] :

- tuhá napínací zařízení (napínání pomocí šroubů, napínáků)
- napínací zařízení se závažím (samočinné, konstantní velikost napínací síly)
- pneumatické napínací zařízení (potřebné napnutí je zajištěno tlakovým vzduchem v pneumatických válcích)
- elektrické napínací zařízení (napínací síla zajištěna elektricky poháněným navijákem přes šnekový převod)
- elektrohydraulické napínací zařízení (napínací síla je vyvozena tlakem hydraulického oleje pomocí lineárního hydromotoru)

2.6 Čističe pásu

Čističe pásu jsou nezbytnou součástí pásového dopravníku při dopravě vlhkého, lepkavého materiálu. Čističe zabraňují návratu materiálu spodní větví pásového dopravníku. Tím je zabráněno odpadávání nálepu do okolních prostor a znečištění válečků snižující jejich životnost. Samozřejmostí je úspora nákladů za údržbu těchto komponentů. [1] [4] [5]

2.7 Nosná konstrukce

Na nosné konstrukci jsou v daných místech umístěny všechny výše uvedené komponenty, které spolu tvoří pásový dopravník. Konstrukce musí být navržena tak, aby dokázala zachytit statické síly vyvolané dopravovaným materiálem a dynamické síly vyvolané kmitáním dopravního pásu nebo nedokonale vyváženými válečky a bubny. Konstrukce je nejčastěji vyrobena z ocelových U, L profilů, z trubek nebo ohýbaných plechů do požadovaného profilu. [4] [5] [7][16]

3 Funkční výpočet

Tento výpočet byl proveden dle normy ČSN ISO 5048 [19].

3.1 Zadané parametry

Dopravní výkon: $Q = 115\,000 \text{ kg} \cdot \text{h}^{-1}$

Osová vzdálenost: $L = 66 \text{ m}$

Výškový rozdíl: $H = 8,5 \text{ m}$

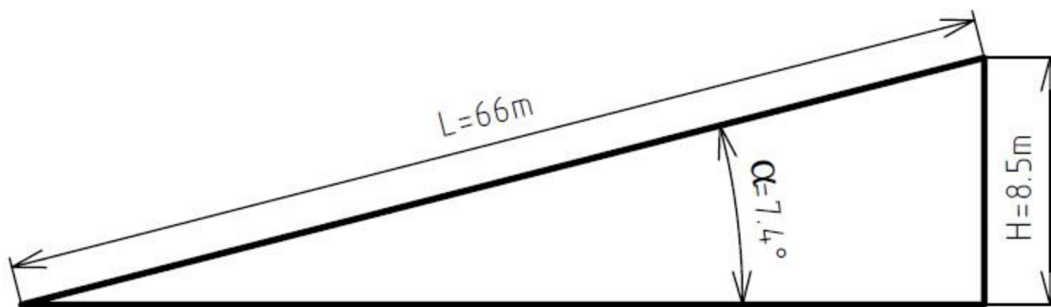
Dpravovaný materiál: hnědé uhlí

3.2 Sklon dopravníku

$$\alpha = \sin^{-1} \frac{H}{L} \quad (3.1)$$

$$\alpha = \arcsin \frac{H}{L}$$

$$\alpha = 7^{\circ}24'$$



Obr.2 sklon dopravníku

Dle literatury [1] je dána maximální hodnota sklonu dopravníku pro hladký pás $\alpha_{\max} = 18^{\circ}$. Hodnota je závislá také na dopravovaném materiálu. Při porovnání $\alpha \geq \alpha_{\max}$ není maximální hodnota sklonu dopravníku překročena, tudíž je možné hladký pás použít.

3.3 Dpravovaná rychlost

Dle literatury [1] byla zvolena dopravovaná rychlost pro zadaný materiál $v = 2 \text{ m} \cdot \text{s}^{-1}$.

3.4 Sypný úhel a sypná hmotnost

Dle literatury [1] je pro daný materiál určen sypný úhel $\beta = 20^{\circ}$ a sypná hmotnost o hodnotě $\rho = 900 \text{ kg} \cdot \text{m}^{-3}$.

3.5 Teoretický průřez náplně pásu

$$Q = S_T \cdot \rho \cdot v \quad (3.2)$$

$$S_T = \frac{Q}{\rho \cdot v}$$

$$S_T = \frac{115\,000}{900 \cdot 2 \cdot 3600}$$

$$S_T = 0,0178 \text{ m}^2$$

Kde:	Q	$[\text{kg} \cdot \text{h}^{-1}]$	Dopravní výkon
	ρ	$[\text{kg} \cdot \text{m}^{-3}]$	Objemová sypaná hmotnost
	v	$[\text{m} \cdot \text{s}^{-1}]$	Dopravní rychlost

3.6 Šířka dopravního pásu a volba válečkové stolice

Dle literatury [1] jsou zvoleny pro hodnotu teoretického průřezu náplně pásu $S_T = 0,0178 \text{ m}^2$ a sypaného úhlu materiálu $\alpha = 20^\circ$ dvouválečkové stolice, jejichž válečky svírají úhel sklonu $\gamma = 20^\circ$ a potřebný pás o šířce $B = 500 \text{ mm}$.

3.7 Celková plocha průřezu náplně pásu

$$S = S_1 + S_2 \quad (3.3)$$

$$S = 0,0063 + 0,0129$$

$$S = 0,0192 \text{ m}^2$$

Kde:	S_1	$[\text{m}^2]$	průřez horní části náplně pásu dle rovnice (3.4)
	S_2	$[\text{m}^2]$	průřez dolní části náplně pásu dle rovnice (3.7)

3.7.1 Průřez horní části náplně pásu

$$S_1 = (b \cdot \cos\gamma)^2 \cdot \frac{\text{tg}\theta}{6} \quad (3.4)$$

$$S_1 = (0,4 \cdot \cos 20^\circ)^2 \cdot \frac{\text{tg} 15^\circ}{6}$$

$$S_1 = 0,0063 \text{ m}^2$$

Kde:	b	$[\text{m}]$	využitelná ložná šířka pásu dle rovnice (3.5)
	γ	$[\circ]$	úhel sklonu válečků
	θ	$[\circ]$	dynamický sypaný úhel dle rovnice (3.6)

Využitelná ložná šířka pásu

$$b = 0,9 \cdot B - 0,05 \quad (3.5)$$

$$b = 0,9 \cdot 0,5 - 0,05$$

$$b = 0,4 \text{ m}$$

Kde: B [m] šířka pásu

Dynamický sypný úhel

$$\theta = 0,75 \cdot \alpha \quad (3.6)$$

$$\theta = 0,75 \cdot 20$$

$$\theta = 15^\circ$$

Kde: α [°] sypný úhel dopravovaného materiálu

3.7.2 Průřez dolní části náplně pásu

$$S_2 = \left(\frac{b}{2} \cdot \cos\gamma\right) \cdot \left(\frac{b}{2} \cdot \sin\gamma\right) \quad (3.7)$$

$$S_2 = \left(\frac{0,4}{2} \cdot \cos 20\right) \cdot \left(\frac{0,4}{2} \cdot \sin 20\right)$$

$$S_2 = 0,0129 \text{ m}^2$$

Kde: γ [°] úhel sklonu válečků ve válečkové stolici

3.8 Dopravní výkon

3.8.1 Objemový dopravní výkon

$$I_v = S \cdot v \cdot k \quad (3.8)$$

$$I_v = 0,0192 \cdot 2 \cdot 0,9564$$

$$I_v = 0,037 \text{ m}^3 \cdot \text{s}^{-1}$$

Kde: S [m²] celková plocha průřezu náplně pásu

k [–] součinitel sklonu dle rovnice (3.9)

Součinitel sklonu

$$k = 1 - \frac{S_1}{S} \cdot (1 - k_1) \quad (3.9)$$

$$k = 1 - \frac{0,0063}{0,0192} \cdot (1 - 0,867)$$

$$k = 0,9564$$

Kde: k_1 [-] součinitel korekce vrchlíku náplně pásu dle rovnice (3.10)

Součinitel korekce vrchlíku náplně pásu

$$k_1 = \sqrt{\frac{\cos^2 \alpha - \cos^2 \theta}{1 - \cos^2 \theta}} \quad (3.10)$$

$$k_1 = \sqrt{\frac{\cos^2 7^\circ 24' - \cos^2 15}{1 - \cos^2 15}}$$

$$k_1 = 0,867$$

3.8.2 Hmotnostní dopravní výkon

$$I_m = I_v \cdot \rho \cdot 3600 \quad (3.11)$$

$$I_m = 0,037 \cdot 900 \cdot 3600$$

$$I_m = 119\,880 \text{ kg} \cdot \text{h}^{-1}$$

Kde: I_v [$\text{m}^3 \cdot \text{h}^{-1}$] objemový dopravní výkon

ρ [$\text{kg} \cdot \text{m}^{-3}$] sypná hmotnost

3.9 Kontrola požadovaného dopravovaného množství materiálu

$$I_m \geq Q \quad (3.12)$$

$$119\,880 \text{ kg} \cdot \text{h}^{-1} \geq 115\,000 \text{ kg} \cdot \text{h}^{-1}$$

Dopravované množství materiálu splňuje požadavek.

3.10 Hlavní odpory

$$F_H = f \cdot L \cdot g \cdot [q_{ro} + q_{ru} + (2 \cdot q_b + q_g) \cdot \cos \alpha] \quad (3.13)$$

$$F_H = 0,02 \cdot 66 \cdot 9,81 \cdot [6,88 + 3,07 + (2 \cdot 4,74 + 16,65) \cdot \cos 7^\circ 24']$$

$$F_H = 464,39 \text{ N}$$

Kde:	f	[-]	globální součinitel tření dle literatury [19]
	L	[m]	osová vzdálenost přesypů
	g	[m · s ⁻²]	tíhové zrychlení
	q _{ro}	[kg · m ⁻¹]	hmotnost rot. částí válečků na jeden metr horní větve pásového dopravníku dle rovnice (3.14)
	q _{ru}	[kg · m ⁻¹]	hmotnost rot. částí válečků na jeden metr vratné větve pásového dopravníku dle rovnice (3.15)
	q _b	[kg · m ⁻¹]	hmotnost jednoho metru dopravního pásu dle rovnice (3.16)
	q _g	[kg · m ⁻¹]	hmotnost nákladu na jeden metr délky pásu dle (3.17)

3.10.1 Hmotnost rotujících částí válečků na jeden metr horní větve pásového dopravníku

$$q_{ro} = \frac{2 \cdot m_{ro} \cdot n_o + 2 \cdot m_{ri} \cdot n_i}{L} \quad (3.14)$$

$$q_{ro} = \frac{2 \cdot 2,7 \cdot 78 + 2 \cdot 3,3 \cdot 5}{66}$$

$$q_{ro} = 6,88 \text{ kg} \cdot \text{m}^{-1}$$

Kde:	m _{ro}	[kg]	hmotnost rot. částí válečku v horní větvi dopravníku
	n _o	[-]	počet válečkových stolic v horní větvi dopravníku
	m _{ri}	[kg]	hmotnost rot. částí dopadového válečku
	n _i	[-]	počet válečkových stolic, na kterých se nachází dopadové válečky

3.10.2 Hmotnost rotujících částí válečku na jeden metr dolní větve pásového dopravníku

$$q_{ru} = \frac{2 \cdot m_{ru} \cdot n_u + 2 \cdot m_{rv} \cdot n_v}{L} \quad (3.15)$$

$$q_{ru} = \frac{2 \cdot 4,6 \cdot 20 + 2 \cdot 4,6 \cdot 2}{66}$$

$$q_{ru} = 3,07 \text{ kg} \cdot \text{m}^{-1}$$

Kde:	m _{ru}	[kg]	hmotnost rot. částí válečku na ve vratné větvi dopravníku
	n _u	[-]	počet válečkových stolic ve vratné větvi dopravníku
	m _{rv}	[kg]	hmotnost rotujících částí válečku v samostavné stolici
	n _v	[-]	počet samostavných stolic ve vratné větvi

3.10.3 Hmotnost jednoho metru dopravního pásu

$$q_b = B \cdot m_p \quad (3.16)$$

$$q_b = 0,5 \cdot 9,48$$

$$q_b = 4,74 \text{ kg} \cdot \text{m}^{-1}$$

Kde: m_p [kg · m⁻²] hmotnost pásu

B [m] šířka pásu

3.10.4 Hmotnost dopravovaného materiálu na jeden metr délky pásu

$$q_g = \frac{I_v \cdot \rho}{v} \quad (3.17)$$

$$q_g = \frac{0,037 \cdot 900}{2}$$

$$q_g = 16,65 \text{ kg} \cdot \text{m}^{-1}$$

Kde: I_v [m³ · s⁻¹] objemový dopravní výkon

ρ [kg · m⁻³] sypná hmotnost dopravovaného materiálu

3.11 Vedlejší odpory

$$F_N = F_{bA} + F_f + F_l + F_t \quad (3.18)$$

$$F_N = 66,6 + 17,44 + 19,69 + 3,44$$

$$F_N = 107,17 \text{ N}$$

Kde: F_{bA} [N] odpor setrvačných sil v místě nakládání a v oblasti urychlování dle rovnice (3.19)

F_f [N] odpor tření mezi dopravovanou hmotou a bočním vedením v oblasti urychlování dle rovnice (3.20)

F_l [N] odpor ohybu pásu na bubnech dle rovnice (3.23)

F_t [N] odpor v ložiskách hnaného bubnu dle rovnice (3.24)

3.11.1 Odpor setrvačných sil v místě nakládání a v oblasti urychlování

$$F_{bA} = I_v \cdot \rho \cdot (v - v_0) \quad (3.19)$$

$$F_{bA} = 0,037 \cdot 900 \cdot (2 - 0)$$

$$F_{bA} = 66,6 \text{ N}$$

Kde:	I_v	$[\text{m}^3 \cdot \text{s}^{-1}]$	objemový dopravní výkon
	ρ	$[\text{kg} \cdot \text{m}^{-3}]$	sypná hmotnost dopravovaného materiálu
	v_0	$[\text{m} \cdot \text{s}^{-1}]$	složka rychlosti dopravované hmoty ve směru pásu

3.11.2 Odpor tření mezi dopravovanou hmotou a bočním vedením v oblasti urychlování

$$F_f = \frac{\mu_2 \cdot I_v^2 \cdot \rho \cdot g \cdot l_b}{\left(\frac{v + v_0}{2}\right)^2 \cdot b_1^2} \quad (3.20)$$

$$F_f = \frac{0,6 \cdot 0,037^2 \cdot 900 \cdot 9,81 \cdot 0,34}{\left(\frac{2 + 0}{2}\right)^2 \cdot 0,376^2}$$
$$F_f = 17,44 \text{ N}$$

Kde:	μ_2	$[-]$	součinitel mezi dopravovanou hmotou a bočním vedením dle literatury [19]
	l_b	$[\text{m}]$	urychlovací délka dle rovnice (3.21)
	b_1	$[\text{m}]$	světla šířka bočního vedení dle rovnice (3.22)

Urychlovací délka

$$l_b = \frac{v^2 - v_0^2}{2 \cdot g \cdot \mu_1} \quad (3.21)$$

$$l_b = \frac{2^2 - 0}{2 \cdot 9,81 \cdot 0,6}$$

$$l_b = 0,340 \text{ m}$$

Kde:	μ_1	$[-]$	součinitel tření mezi dopravovaným materiálem a pásem dle literatury [19]
	g	$[\text{m} \cdot \text{s}^{-2}]$	tíhové zrychlení

Světla šířka bočního vedení

$$b_1 = b \cdot \cos\gamma \quad (3.22)$$

$$b_1 = 0,4 \cdot \cos 20$$

$$b_1 = 0,376 \text{ m}$$

Kde:	b	$[\text{m}]$	využitelná ložná šířka pásu
	γ	$[\text{°}]$	úhel sklonu válečků

3.11.3 Odpor ohybu pásu na bubnech

$$F_l = 9 \cdot B \cdot \left(140 + 0,01 \cdot \frac{F}{B}\right) \cdot \frac{d}{D} \quad (3.23)$$

$$F_l = 9 \cdot 0,5 \cdot \left(140 + 0,01 \cdot \frac{5500}{0,5}\right) \cdot \frac{0,007}{0,4}$$

$$F_l = 19,69 \text{ N}$$

Kde:	F	[N]	předběžná hodnota průměrného tahu v pásu na bubnu
	d	[m]	tloušťka pásu
	D	[m]	průměr hnaného bubnu

3.11.4 Odpor v ložiskách hnaného bubnu

$$F_t = 0,005 \cdot \frac{d_0}{D} \cdot F \quad (3.24)$$

$$F_t = 0,005 \cdot \frac{0,05}{0,4} \cdot 5500$$

$$F_t = 3,44 \text{ N}$$

Kde:	d_0	[m]	průměr hřídele bubnu v ložiskách
	D	[m]	průměr hnaného bubnu

3.12 Přídavné hlavní odpory

$$F_{S1} = F_\varepsilon \quad (3.25)$$

$$F_{S1} = 0 \text{ N}$$

Kde:	F_ε	[N]	odpor vychýlených bočních válečků
------	-----------------	-----	-----------------------------------

3.13 Přídavné vedlejší odpory

$$F_{S2} = F_{gL} + F_r + F_a \quad (3.26)$$

$$F_{S2} = 19,24 + 135 + 0$$

$$F_{S2} = 154,24 \text{ N}$$

Kde:	F_{gL}	[N]	odpor tření mezi dopravovaným materiálem a bočním vedením dle rovnice (3.27)
	F_r	[N]	odpor čističe pásu dle rovnice (3.28)
	F_a	[N]	odpor shrňovače pásu

3.13.1 Odpor tření mezi dopravovaným materiálem a bočním vedením

$$F_{gL} = \frac{\mu_2 \cdot l_v^2 \cdot \rho \cdot g \cdot l}{v^2 \cdot b_1^2} \quad (3.27)$$

$$F_{gL} = \frac{0,6 \cdot 0,037^2 \cdot 900 \cdot 9,81 \cdot 1,5}{2^2 \cdot 0,376^2}$$

$$F_{gL} = 19,24 \text{ N}$$

Kde:	μ_2	[-]	součinitel tření mezi dopravovaným materiálem a bočním vedením dle literatury [19]
	l	[m]	délka bočního vedení
	b_1	[m]	světlná šířka bočního vedení

3.13.2 Odpor čističe pásu

$$F_r = A \cdot p \cdot \mu_3 \quad (3.28)$$

$$F_r = 0,009 \cdot 50000 \cdot 0,3$$

$$F_r = 135 \text{ N}$$

Kde:	A	[m ²]	dotyková plocha mezi pásem a čističem pásu dle rovnice (3.29)
	p	[N · m ⁻²]	tlak mezi pásem a čističem pásu dle normy [19]
	μ_3	[-]	součinitel tření mezi čističem pásu a pásem dle normy [19]

Dotyková plocha mezi čističem pásu a pásem

$$A = W \cdot t_c \quad (3.29)$$

$$A = 0,45 \cdot 0,02$$

$$A = 0,009 \text{ m}^2$$

Kde:	W	[m]	šířka čističe pásu
	t_c	[m]	tloušťka čističe pásu

3.14 Odpor k překonání dopravní výšky

$$F_{St} = q_g \cdot H \cdot g \quad (3.30)$$

$$F_{St} = 16,65 \cdot 8,5 \cdot 9,81$$

$$F_{St} = 1388,36 \text{ N}$$

Kde: q_g [kg] hmotnost dopravovaného materiálu na jeden metr délky pásu

H [m] výškový rozdíl

3.15 Obvodová síla potřebná na poháněcím bubnu

$$F_U = F_H + F_N + F_{S1} + F_{S2} + F_{St} \quad (3.31)$$

$$F_U = 464,39 + 107,17 + 0 + 154,24 + 1388,36$$

$$F_U = 2114,16 \text{ N}$$

Kde: F_H [N] Hlavní odpory

F_N [N] vedlejší odpory

F_{S1} [N] přídavné hlavní odpory

F_{S2} [N] přídavné vedlejší odpory

F_{St} [N] odpor k překonání dopravní výšky

3.16 Potřebný provozní výkon poháněcího bubnu

$$P_A = F_U \cdot v \quad (3.32)$$

$$P_A = 2114,16 \cdot 2$$

$$P_A = 4228,32 \text{ W}$$

Kde: F_U [N] obvodová síla potřebná na poháněcím bubnu

3.17 Potřebný provozní výkon poháněcího motoru

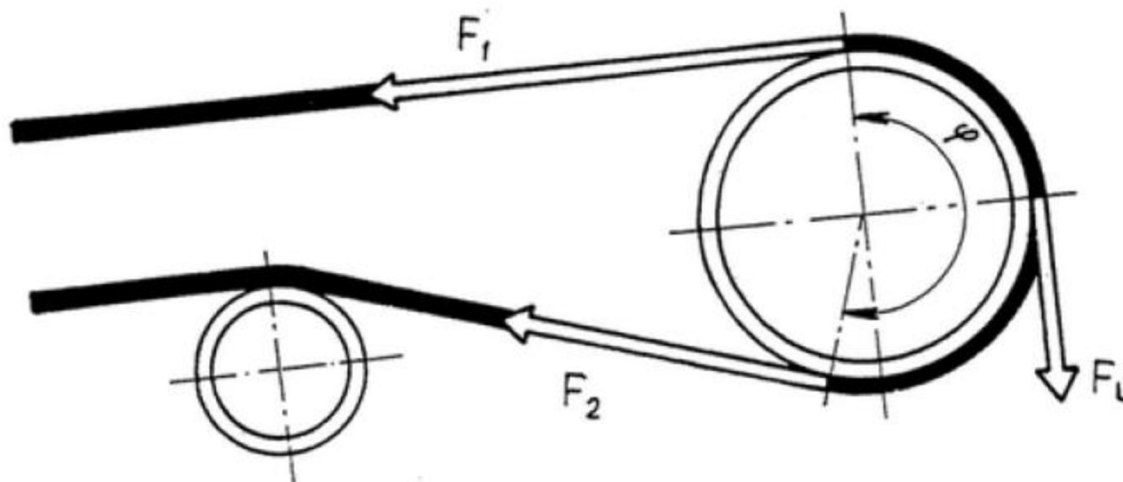
$$P_M = \frac{P_A}{\mu_0} \quad (3.33)$$

$$P_M = \frac{4228,32}{0,9}$$

$$P_M = 4698,13 \text{ W}$$

Kde: P_A [W] potřebný provozní výkon poháněcího bubnu
 μ_0 [-] účinnost motoru dle literatury [19]

3.18 Síly v pásu



Obr. 3 Síly v pásu [19]

3.18.1 Maximální obvodová síla

$$F_{Umax} = \xi \cdot F_U \quad (3.34)$$

$$F_{Umax} = 1,8 \cdot 2114,16$$

$$F_{Umax} = 3805,49 \text{ N}$$

Kde: ξ [-] součinitel rozběhu dle normy [19]

3.18.2 Přenos obvodové síly na poháněcím bubnu

$$F_{2,min} \geq F_{U,max} \cdot \frac{1}{e^{\mu \cdot \phi} - 1} \quad (3.35)$$

$$F_{2min} \geq 3805,49 \cdot \frac{1}{e^{0,4 \cdot 3,23} - 1}$$

$$F_{2min} \geq 1441,44 \text{ N}$$

Kde:	e	[-]	základ přirozených logaritmů
	F_{Umax}	[N]	maximální obvodová síla
	μ	[-]	součinitel tření mezi poháněcím bubnem a pásem dle normy [19]
	φ	[rad]	úhel opásání poháněcího bubnu (3,23 rad = 185°)

3.18.3 Omezení dle průvěsu pásu

Nejmenší tahová síla horní větve

$$F_{min} \geq \frac{a_0 \cdot (q_B + q_G) \cdot g}{8 \cdot \left(\frac{h}{a}\right)_{adm}} \quad (3.36)$$
$$F_{min} \geq \frac{0,8 \cdot (4,74 + 16,65) \cdot 9,81}{8 \cdot 0,02}$$
$$F_{min} \geq 1049,18N$$

Kde:	a_0	[m]	rozteč horních válečkových stolic
	q_B	[kg · m ⁻¹]	hmotnost jednoho metru dopravníkového pásu
	$\left(\frac{h}{a}\right)_{adm}$	[-]	největší dovolený průvěs pásu dle normy [19]

Nejmenší tahová síla dolní větve

$$F_{min} \geq \frac{a_u \cdot q_B \cdot g}{8 \cdot \left(\frac{h}{a}\right)_{adm}} \quad (3.37)$$
$$F_{min} \geq \frac{2,95 \cdot 4,74 \cdot 9,81}{8 \cdot 0,02}$$
$$F_{min} \geq 857,33 N$$

Kde:	a_u	[m]	rozteč válečkových stolic ve vratné větvi
------	-------	-----	---

3.18.4 Největší tahová síla v pásu

$$F_{max} = F_{Umax} \cdot \left(\frac{1}{e^{\mu \cdot \varphi} - 1} + 1 \right) \quad (3.38)$$
$$F_{max} = 3805,49 \cdot \left(\frac{1}{e^{0,4 \cdot 3,23} - 1} + 1 \right)$$
$$F_{max} = 5246,93 \text{ N} = F_1$$

Kde:	F_{Umax}	[N]	maximální obvodová síla
	μ	[-]	součinitel tření mezi poháněcím bubnem a pásem dle normy [19]
	φ	[rad]	úhel opásání poháněcího bubnu (3,23 rad = 185°)

3.18.5 Tah v pásu ve větvi sbíhající z bubnu

$$F_2 = \frac{F_1}{e^{\mu \cdot \varphi}} \quad (3.39)$$
$$F_2 = \frac{5246,93}{e^{0,4 \cdot 3,23}}$$
$$F_2 = 1441,44 \text{ N}$$

3.18.6 Pevnostní kontrola pásu

Podmínka pro tahové síly v pásu:

$$F_{Dp} \geq F_{max} \quad (3.40)$$
$$157\,500 \text{ N} \geq 5246,93 \text{ N}$$

Kde: F_{Dp} [N] maximální dovolená síla v pásu dle rovnice (3.41)

F_{max} [N] největší tahová síla

Vybraný pás splňuje podmínku.

Maximální dovolená tahová síla v pásu

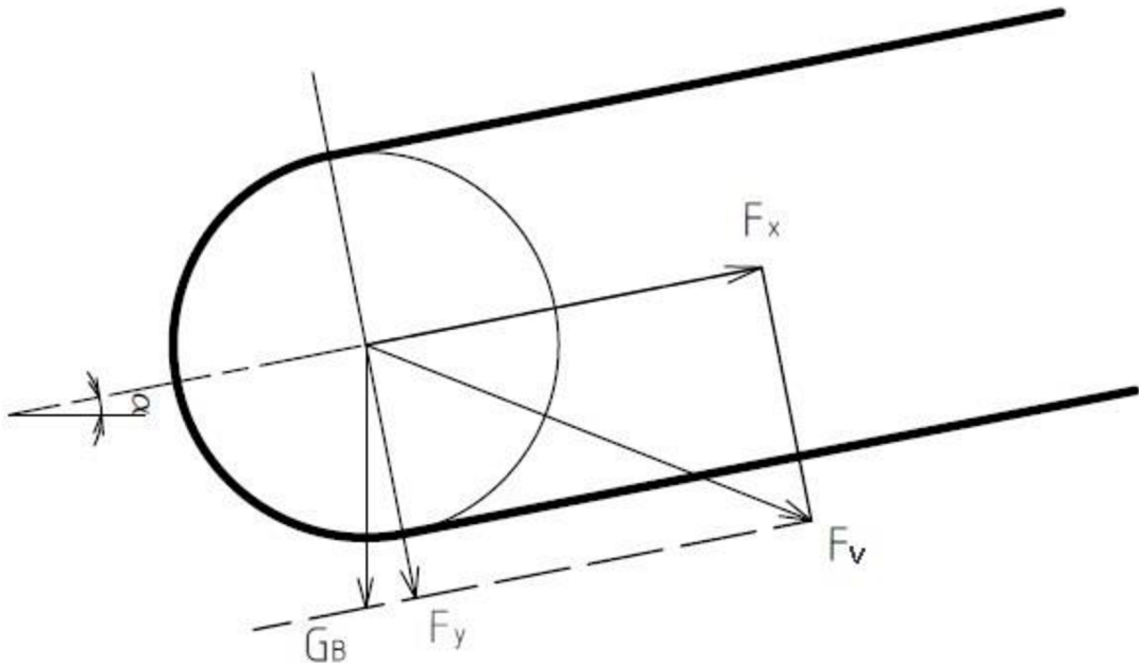
$$F_{Dp} = R_{mp} \cdot B \quad (3.41)$$
$$F_{Dp} = 315 \cdot 500$$
$$F_{Dp} = 157\,500 \text{ N}$$

Kde: R_{mp} [$\text{N} \cdot \text{mm}^{-1}$] pevnost pásu v tahu dle [14]

4 Pevnostní výpočty

4.1 Pevnostní výpočet hnaného bubnu

Dle doporučení literatury [11].



Obr. 4 Síly působící na osu hnaného bubnu [21]

4.1.1 Síla působící ve směru osy x

$$F_x = F_C - G_B \cdot \sin \alpha \quad (4.1)$$

$$F_x = 6688,37 - 1275,3 \cdot \sin 7^\circ 24'$$

$$F_x = 6524,12 \text{ N}$$

Kde: F_C [N] celková síla namáhající buben dle rovnice (4.2)

G_B [N] tíhová síla bubnu dle rovnice (4.3)

Celková síla namáhající buben

$$F_C = F_1 + F_2 \quad (4.2)$$

$$F_C = 5246,93 + 1441,44$$

$$F_C = 6688,37 \text{ N}$$

Kde: F_1 [N] největší tahová síla v pásu nabíhající na buben

F_2 [N] tah v pásu ve větvi zblíhající z bubnu

Tíhová síla bubnu

$$G_B = m_B \cdot g \quad (4.3)$$

$$G_B = 130 \cdot 9,81$$

$$G_B = 1275,3 \text{ N}$$

Kde: m_B [kg] hmotnost hnacího bubnu

4.1.2 Síla působící ve směru osy y

$$F_y = G_B \cdot \cos \alpha \quad (4.4)$$

$$F_y = 1275,3 \cdot \cos 7^\circ 24'$$

$$F_y = 1264,68 \text{ N}$$

Kde: G_B [N] tíhová síla bubnu
 α [°] úhel sklonu pásového dopravníku

4.1.3 Výsledná síla působící na osu hnaného bubnu

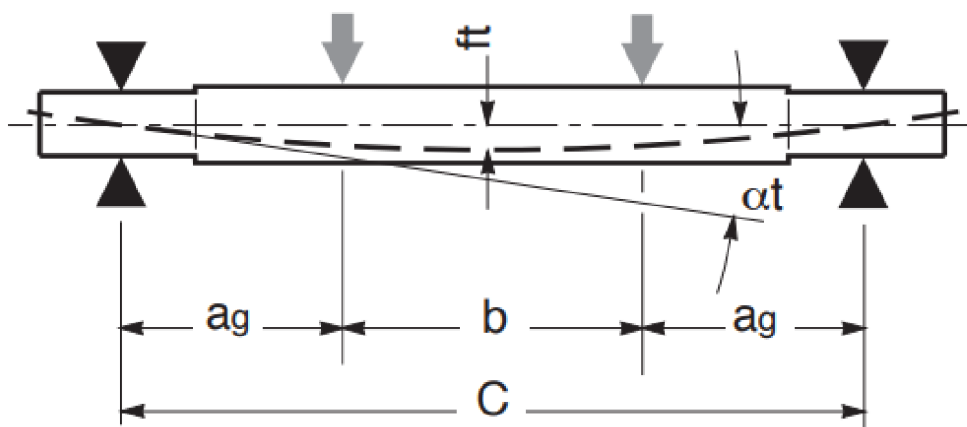
$$F_V = \sqrt{F_x^2 + F_y^2} \quad (4.5)$$

$$F_V = \sqrt{6524,12^2 + 1264,68^2}$$

$$F_V = 6645,57 \text{ N}$$

4.1.4 Kontrola deformací hřídele

Výpočet proveden dle doporučení [11].



Obr. 5 Průhyb a úhel natočení střednice hřídele při zatížení [11]

4.1.5 Průhyb hřídele

$$f_t = \frac{\frac{F_V}{2} \cdot a_g}{24 \cdot E \cdot j_0} \cdot [3 \cdot (b_0 + 2 \cdot a_g)^2 - 4 \cdot a_g^2] \quad (4.6)$$
$$f_t = \frac{\frac{6645,57}{2} \cdot 95}{24 \cdot 210\,000 \cdot 306796,16} \cdot [3 \cdot (560 + 2 \cdot 95)^2 - 4 \cdot 95^2]$$
$$f_t = 0,337 \text{ mm}$$

Kde:	a_g	[mm]	vzdálenost mezi podpěrou pláště bubnu a středem ložiska
	j_0	[mm ⁴]	kvadratický moment průřezu hřídele dle rovnice (4.7)
	E	[MPa]	modul pružnosti v tahu
	b_0	[mm]	vzdálenost mezi podpěrami pláště bubnu

Kvadratický moment průřezu hřídele

$$j_0 = \frac{\pi \cdot D_0^4}{64} \quad (4.7)$$
$$j_0 = \frac{\pi \cdot 50^4}{64}$$

$$j_0 = 306\,796,16 \text{ mm}^4$$

Kde:	D_0	[mm]	průměr hřídele hnaného bubnu
------	-------	------	------------------------------

4.1.6 Kontrola průhybu hřídele

Podmínka dle [11]:

$$f_t \leq \frac{C}{2000} \quad (4.8)$$
$$f_t \leq \frac{850}{2000}$$

$$0,337 \text{ mm} \leq 0,425 \text{ mm}$$

Kde:	C	[mm]	vzdálenost od středů ložisek hnaného bubnu dle [20]
------	-----	------	---

Z rovnice plyne, že je podmínka splněna a průhyb hřídele nepřekročí mezní stav.

4.1.7 Úhel natočení střednice hřídele

$$\alpha_t = \frac{\frac{F_V}{2}}{2 \cdot E \cdot j_o} \cdot a_g \cdot (C - a_g) \quad (4.9)$$

$$\alpha_t = \frac{\frac{6645,57}{2}}{2 \cdot 210\,000 \cdot 306\,796,16} \cdot 95 \cdot (850 - 95)$$

$$\alpha_t = 0,00185 \text{ rad}$$

4.1.8 Kontrola úhlu natočení střednice hřídele

Podmínka dle [11]:

$$\alpha_t \leq 0,002 \text{ rad} \quad (4.10)$$

$$0,00185 \text{ rad} \leq 0,002 \text{ rad}$$

Podmínka je splněna, tudíž úhel natočení střednice hřídele nepřekročí mezní stav.

4.2 Kontrola závitové tyče na vzpěr

Výpočet proveden dle literatury [22]:

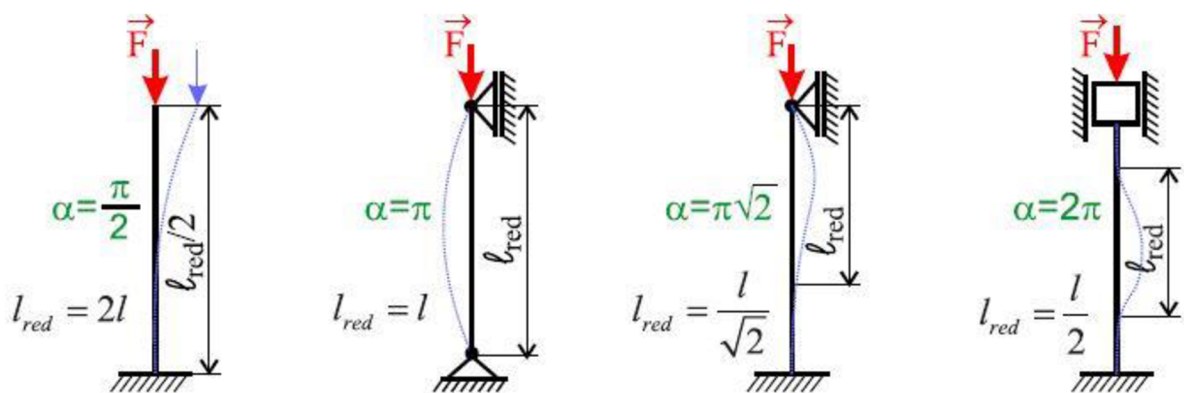
4.2.1 Redukovaná délka prutu:

$$l_{red} = \frac{l_s}{\sqrt{2}} \quad (4.11)$$

$$l_{red} = \frac{900}{\sqrt{2}}$$

$$l_{red} = 636,40 \text{ mm}$$

Kde: l_s [mm] délka závitové tyče



Obr. 6 Typy vzpěru [25]

4.2.2 Poloměr setrvačnosti

$$i = \sqrt{\frac{J_s}{S_s}} \quad (4.12)$$
$$i = \sqrt{\frac{4035,58}{225,2}}$$
$$i = 4,23 \text{ mm}$$

Kde: J_s [mm⁴] kvadratický moment průřezu závitové tyče dle rovnice (4.13)

S_s [mm²] plocha průřezu závitové tyče dle rovnice (4.14)

Kvadratický moment průřezu závitové tyče

$$J_s = \frac{\pi \cdot d_3^4}{64} \quad (4.13)$$
$$J_s = \frac{\pi \cdot 16,933^4}{64}$$
$$J_s = 4035,58 \text{ mm}^4$$

Kde: d_3 [mm] průměr jádra závitu dle literatury [23]

Plocha průřezu závitové tyče

$$S_s = \frac{\pi \cdot d_3^2}{4} \quad (4.14)$$
$$S_s = \frac{\pi \cdot 16,933^2}{4}$$
$$S_s = 225,2 \text{ mm}^2$$

4.2.3 Štíhlost prutu

$$\lambda_s = \frac{l_{red}}{i} \quad (4.15)$$
$$\lambda_s = \frac{636,40}{4,23}$$
$$\lambda_s = 150,45$$

Kde: l_{red} [mm] redukovaná délka závitové tyče

4.2.4 Mezní štíhlost prutu

$$\lambda_m = \sqrt{\frac{\pi^2 \cdot E}{R_e}} \quad (4.16)$$
$$\lambda_m = \sqrt{\frac{\pi^2 \cdot 210000}{400}}$$
$$\lambda_m = 72$$

Kde: R_e [MPa] mez kluzu pro danou pevnostní třídu šroubu
 E [MPa] modul pružnosti v tahu

4.2.5 Kritická síla

$$F_{kr} = \frac{\pi^2 \cdot E \cdot J_s}{l_{red}^2} \quad (4.17)$$
$$F_{kr} = \frac{\pi^2 \cdot 210000 \cdot 4035,58}{636,40^2}$$
$$F_{kr} = 20652,12 \text{ N}$$

4.2.6 Součinitel bezpečnosti k meznímu stavu vzpěrné stability

$$k_v = \frac{F_{kr}}{F_s} \quad (4.18)$$
$$k_v = \frac{20652,12}{3344,19}$$
$$k_v = 6,18$$

Kde: F_{kr} [N] kritická síla
 F_s [N] síla působící na závitovou tyč dle rovnice (4.19)

4.2.7 Síla působící na závitovou tyč

$$F_s = \frac{F_c}{2} \quad (4.19)$$
$$F_s = \frac{6688,37}{2}$$
$$F_s = 3344,19 \text{ N}$$

Kde: F_c [N] výsledná síla působící na osu hnaného bubnu

4.3 Kontrola napínacího šroubu na otláčení

Výpočet proveden dle literatury [23]:

4.3.1 Volba napínacího šroubu a matice

Pro navrhované napínací zařízení byla dle normy [23] zvolena závitová tyč o jmenovitém průměru závitu $d = 20\text{mm}$ a rozteči závitu $P = 2,5$. K závitové tyči byla použita dle ČSN EN ISO 4032 matice M20x2,5 pevnostní třídy 5.6.

4.3.2 Tlak v závitech

$$P_z = \frac{F_{\xi}}{n \cdot \pi \cdot d_{\text{stř}} \cdot h} \quad (4.20)$$
$$P_z = \frac{3344,19}{6,76 \cdot \pi \cdot 18,376 \cdot 1,353}$$
$$P_z = 6,34 \text{ MPa}$$

Kde:	F_{ξ}	[N]	síla působící na závitovou tyč
	n	[-]	počet závitů matice dle rovnice (4.21)
	$d_{\text{stř}}$	[mm]	střední průměr závitu
	h	[mm]	nosná výška závitu dle rovnice (4.22)

Počet závitů matice

$$n = \frac{H}{P} \quad (4.21)$$
$$n = \frac{16,9}{2,5}$$
$$n = 6,76$$

Kde:	H	[mm]	výška matice
	P	[mm]	rozteč závitu

Nosná výška závitu

$$h = \frac{d - D_1}{2} \quad (4.22)$$
$$h = \frac{20 - 17,294}{2}$$
$$h = 1,353 \text{ mm}$$

Kde:	d	[mm]	jmenovitý průměr vnějšího závitu
	D_1	[mm]	malý průměr vnitřního závitu

4.3.3 Kontrola tlaku v závitech

Podmínka, která musí být splněna:

$$p_z \leq p_D \quad (4.23)$$
$$6,34 \text{ MPa} \leq 70 \text{ MPa}$$

Kde: p_D [MPa] dovolený tlak v závitech pro danou pevnostní
třidu (pro pevnostní třidu 5.6 je $p_d = 70 \text{ MPa}$)

Z podmínky plyne, že napínací šroub splňuje kontrolu tlaku v závitech, tudíž vyhovuje na otláčení.

4.4 Výpočet životnosti ložisek

U ložisek hnaného bubnu byl proveden výpočet životnosti, který byl realizován v přehledném programu od firmy SKF. Hodnota byla vypočtena na základě nepřetržitého provozu s maximálním vypočteným zatížením při teplotě 20 stupňů Celsia. Je zapotřebí uvažovat jistou nepřesnost, jelikož životnost závisí na změně teploty, kterou program neuvažuje, na změně zatížení, údržbě, kvalitě maziva a možným vniknutím nečistot. Vypočtená hodnota je 211 700 hodin.

Input parameters

F_r Radial load	6.643 kN
F_a Axial load	0 kN
Operating temperature	20 °C
β Half the angle of oscillation	0.1 °
Type of Load	Constant direction load
f Frequency of oscillation or rotational speed	95 min ⁻¹
t Time taken to pass through complete oscillation (4β)	0.632 s

Message

pv diagram, operating ranges

Result

G_h Basic rating life	211700 hour
G Basic rating life	1206471000 oscillations

Obr. 7 Výpočet životnosti ložisek v programu SKF Bearing calculator [24]

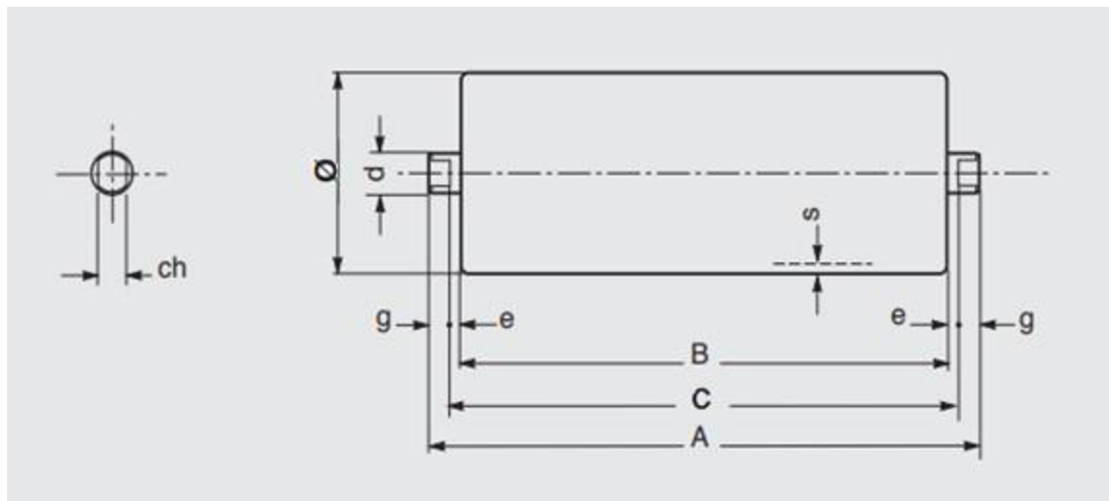
5 Konstrukční řešení

5.1 Volba válečkových stolic a válečků

Při výběru rozhodovala také řada produktů daného výrobce, z důvodu kompatibility byly voleny všechny válečkové stolice a válečky od totožného dodavatele. Pro následující součásti pásového dopravníku byl vybrán výrobce značky Rulmeca, který patří mezi světové dodavatele komponentů pro dopravní a manipulační zařízení.

5.1.1 Válečky v horní větvi

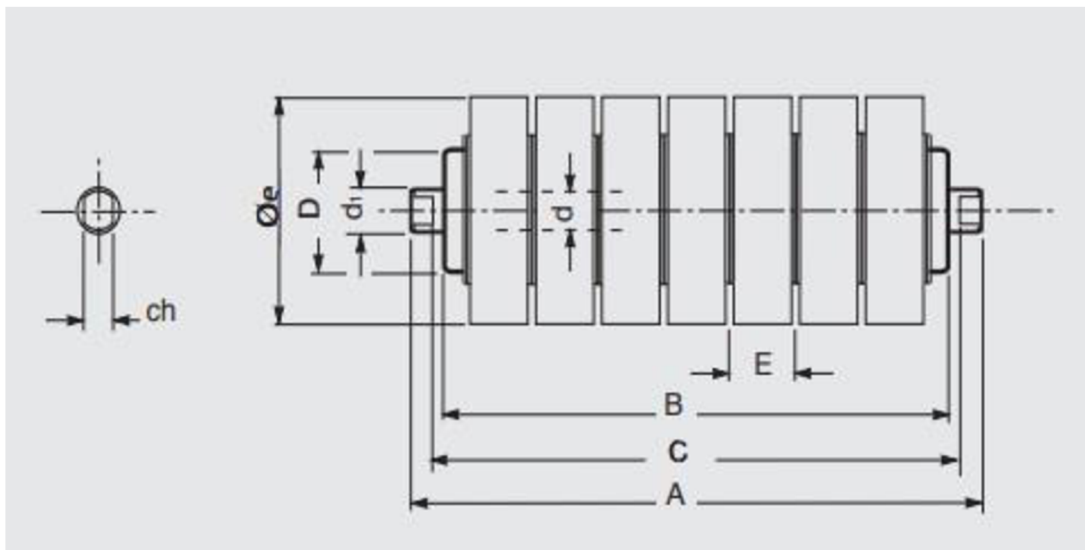
Pro horní větev pásového dopravníku, mimo dopadovou plochu, byly zvoleny hladké válečky PSV1-FHD 89N. Materiál při pádu z násypky na pás získá energii, která by mohla hladké válečky poškodit nebo snížit jejich životnost. Proto byly v oblasti násypky použity dopadové válečky PSV1-FHD 89NA, které jsou schopny získanou energii materiálu absorbovat. [8] [9]



Obr. 8 Hladký váleček PSV1-FHD 89N [8]

Tab.1 Technické údaje válečku PSV1-FHD 89N [8]

Ø	ROZMĚRY [MM]								HMOTNOST [KG]	
	d	ch	g	e	s	B	C	A	Celková	Rotujících částí
89	20	14	9	4	3	315	323	341	3,6	2,7



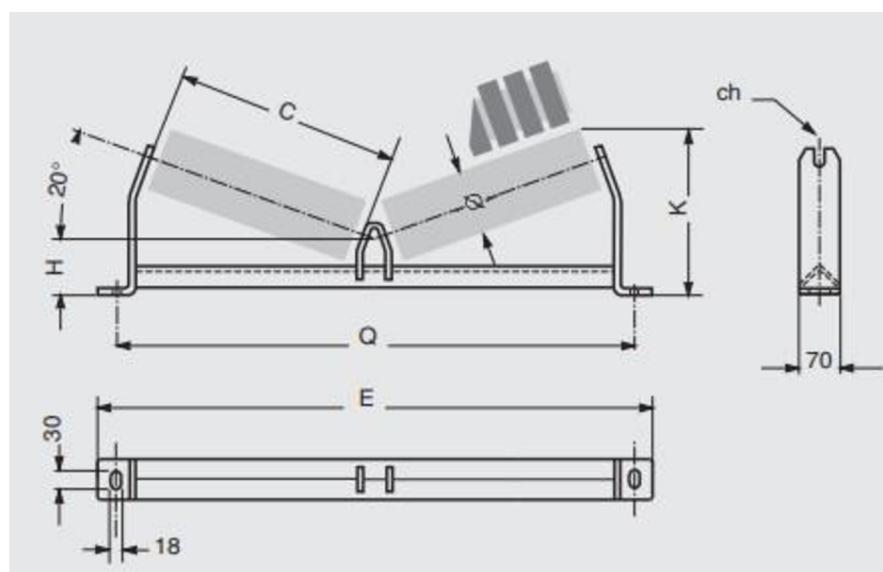
Obr. 9 Dopadový váleček PSV1-FHD 89NA [9]

Tab.2 Technické údaje dopadového válečku PSV1-FHD 89NA [9]

ØE	ROZMĚRY [MM]								HMOTNOST [KG]	
	D	d ₁	d	ch	E	B	C	A	Celková	Rotujících částí
89	63	20	20	14	35	315	323	341	4,1	3,3

5.1.2 Válečkové stolice v horní větvi

Pro horní větev byly vybrány válečkové stolice A2 S-20°[10]. Jedná se o dvouválečkové stolice s úhlem sklonu válečků 20°. Dle literatury [11] byla zvolena rozteč stolic 0,8m, v dopadové části pod násypkou 0,5m.



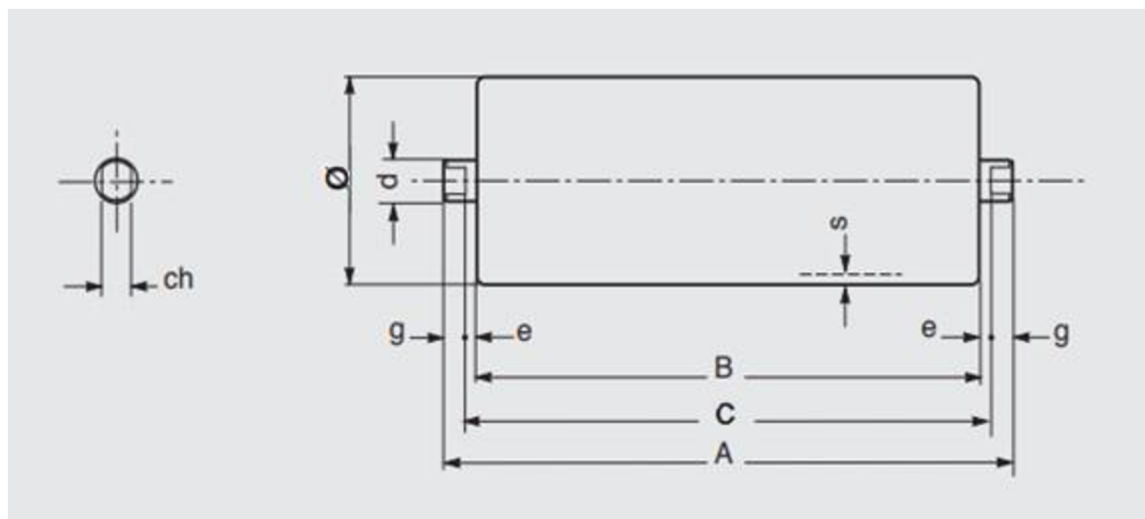
Obr. 10 Válečková stolice A2 S-20° pro horní větev [10]

Tab.3 Technické údaje válečkové stolice A2 S-20° [10]

ROZMĚRY [MM]							HMOTNOST [KG]
E	Q	H	K	C	ch	B	
800	740	95	262	323	14	500	4,9

5.1.3 Válečky ve vratné větvi

Ve vratné větvi byly použity hladké válečky PSV1-FHD 89N [8].



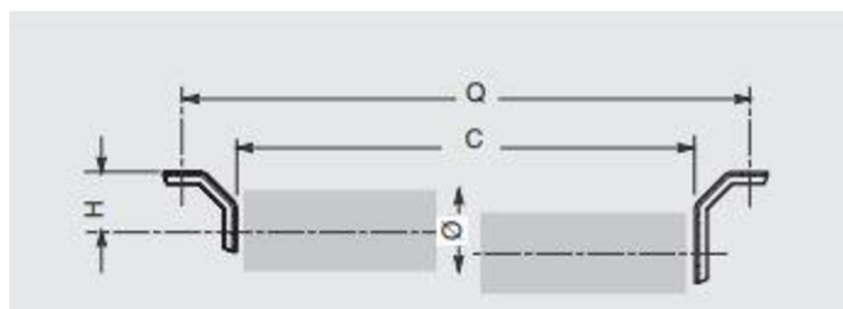
Obr. 11 Hladký váleček vratné větve PSV1-FHD 89N [8]

Tab.4 Technické údaje válečku PSV1-FHD 89N pro vratnou větev [8]

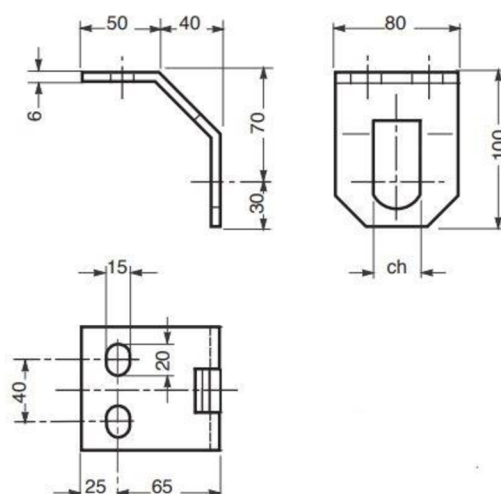
ROZMĚRY [MM]									HMOTNOST [KG]	
Ø	d	ch	g	e	s	B	C	A	celková	Rot. částí
89	20	14	9	4	3	600	608	626	6,1	4,6

5.1.4 Válečkové stolice ve vratné větvi

U hnaného a hnacího bubnu byly použity samostavné válečkové stolice typu Q1 L[13], které udržují dopravní pás v daném směru a zabraňují jeho vychýlení do stran. Ve zbylé části je dolní větev tvořena jednoválečkovými stolicemi typu SPT 1478 [12].



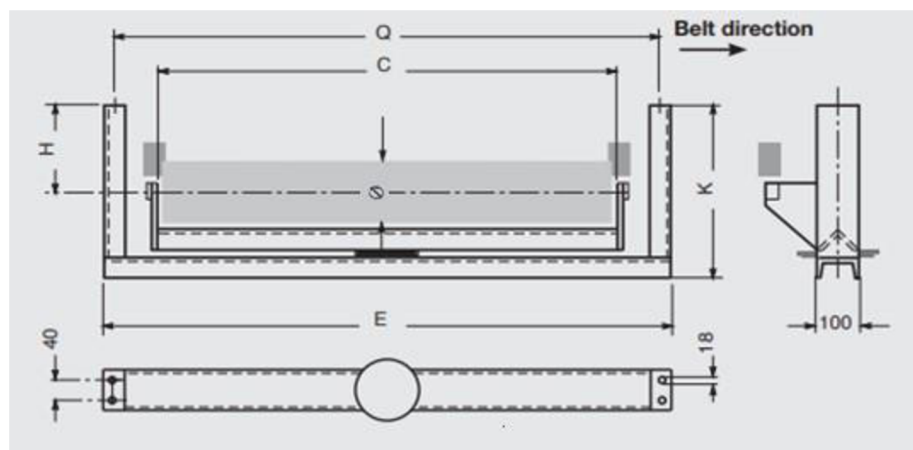
Obr. 12 Válečková stolice SPT 1478 pro vratnou větev [12]



Obr. 13 Detail válečkové stolice SPT 1478 [12]

Tab.5 Technické údaje válečkové stolice SPT 1478 [12]

B	ROZMĚRY [MM]				H	ch	HMOTNOST [KG]
	C	Q	H	ch			
500	608	740	70	14		0,7	



Obr. 14 Samostavná válečková stolice Q1 L [13]

Tab.6 Technické údaje samostavné válečkové stolice Q1 L [13]

B	ROZMĚRY [MM]					H	ch	HMOTNOST [KG]
	Q	C	E	K	ch			
500	740	608	800	259	70	14	22,2	

5.2 Volba dopravního pásu

Pro navrhovaný pásový dopravník byl dle zadaných a vypočítaných hodnot vybrán pás Gumex EP 315/2 AA. Jedná se o pryžový dopravní pás velmi odolný vůči opotřebení při přepravě vysoce abrazivního materiálu. Vybraný dopravní pás má pevnost v tahu 315 N/mm, pracovní teplotu od -25 °C do +60 °C a potřebnou šířku 500 mm. [14]



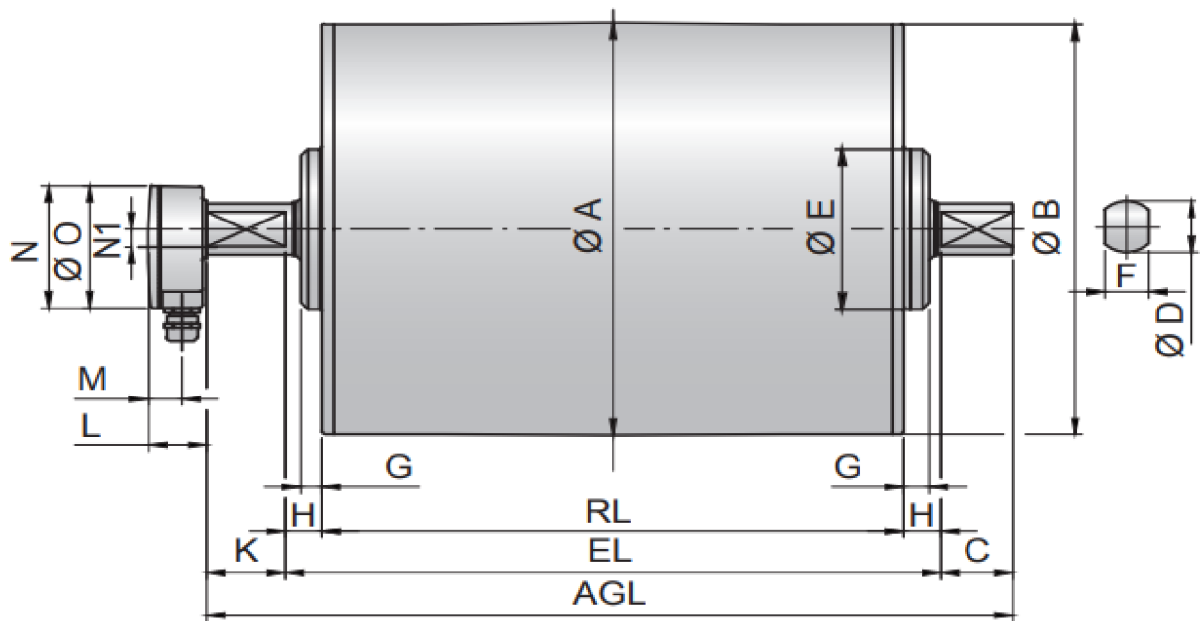
Obr. 15 Dopravní pás Gumex EP 315/2 AA [14]

Tab.7 Technické údaje dopravního pásu EP 315/2 AA [14]

TLOUŠŤKA [MM]	POČET VLOŽEK	KRYCÍ VRSTVY [MM]	HMOTNOST [KG/BM]
7	2	3+2	4,740

5.3 Pohon dopravníku

Dle potřebného provozního výkonu, průměru hnacího bubnu a dopravované rychlosti byl zvolen hnací elektrobuben od firmy Rulmeca, model 400H. Tento typ disponuje výkonem 5,5 kW a kroutícím momentem o hodnotě 524 Nm. Elektromotor je čtyřpólový s pracovní frekvencí 50 Hz. Pro použití v evropských zemích je možné elektromotor připojit na napájení 3x220V, 3x380V nebo 1x690V. Celkový buben má hmotnost 130 kg. [18]



Obr. 16 Hnací elektrobuben Rulmeca 400H [18]

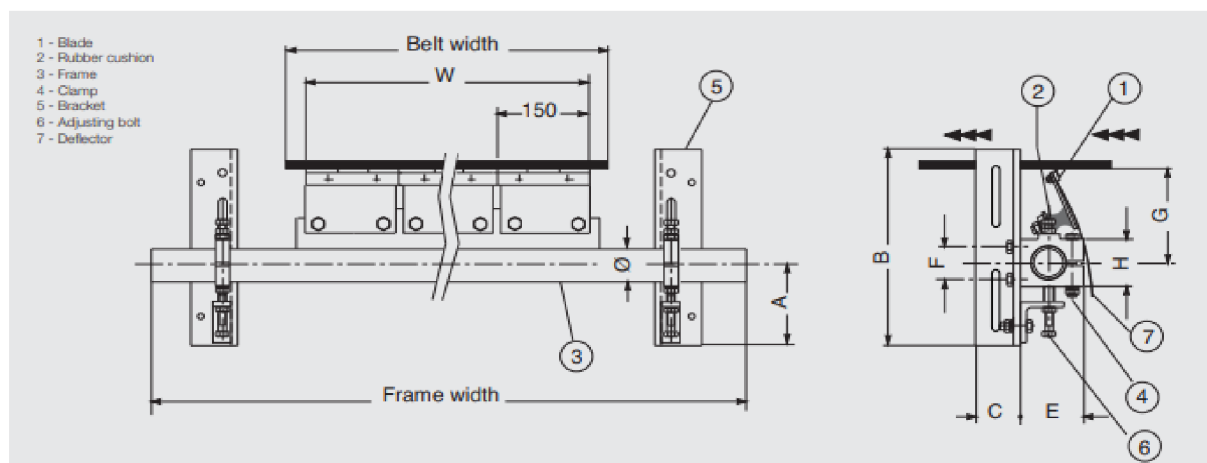
Tab.8 Technické údaje hnacího bubnu Rulmeca 400H [18]

ROZMĚRY [MM]

A	B	C	D	E	F	G	H	K	L	M	N	N1	O	RL	EL	AGL
404	400	50	60	125	50	20	25	54	41	24	95	14	105	600	650	758

5.4 Čistič pásu

Čistič pásu byl pro zjednodušení při případném odběru komponent zvolen od stejné firmy jako válečkové stolice a válečky, a to od firmy Rulmeca. Jedná se o čistič série P, který má jednoduchou konstrukci. Je vhodný pro pás přepravující lepkavý a mokvý materiál jedním směrem. Čistič se skládá z vyměnitelných škrabek, které jsou umístěny na gumových polštářích namontovaných na trubkovém rámu. Konstrukce tohoto čističe zaručuje dostatečnou sílu působící na pás pro odstranění nečistot, přičemž je zachována minimální hodnota opotřebení čističe a pásu. [15]



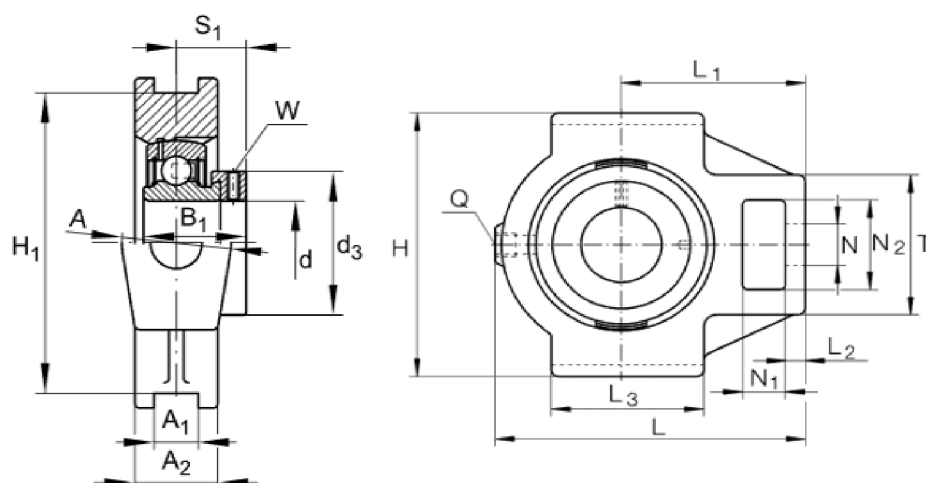
Obr. 17 Čistič pásu Rulmeca série P [15]

Tab.9 Technické údaje čističe pásu Rulmeca série P [15]

ROZMĚRY [MM]									
BELT WIDTH	W	Frame width	B	F	G	H	C	E	Ø
500	450	1050	320	56	154	80	70	85	54

5.5 Napínací stanice

Pro pásový dopravník bylo zvoleno tuhé napínací zařízení. Napínání bude prováděno pomocí matic na závitové tyči. Pro zamezení uvolnění jsou na závitové tyči umístěny kontramatice. Součástí napínacího zařízení jsou ložiskové domky od výrobce INA, typ PTUE50-XL. Ložiskový domek má hmotnost 2,43kg, dynamické únosné zatížení $C = 37,5kN$ a statické únosné zatížení $C_0 = 23,2kN$. Domek je umístěn ve vodících lištách, které jsou připevněny zápusťnými šrouby ke konstrukci napínací stanice. Maximální možná hodnota posuvu hnaného bubnu je 600mm. [16] [17]



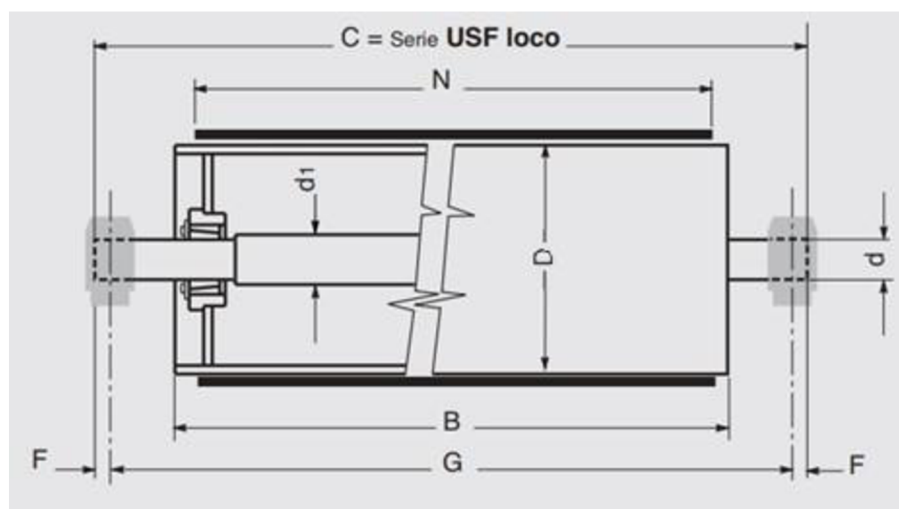
Obr. 18 Ložiskový domek PTUE50-XL [17]

Tab.10 Technické údaje ložiskového domku PTUE50-XL [17]

ROZMĚRY [MM]																		
D	A ₂	H ₁	S ₁	A	B ₁	Q	A ₁	d ₃	H	L	L ₃	L ₁	N ₁	L ₂	T	N ₂	N	
50	35	102	32,8	50	43,8	Rp1/8	16	69	115	148	85	90	20	16	83	49	29	

5.6 Volba hnaného bubnu

Hnaný buben byl zvolen od firmy Rulmeca, typ USF. Jeho hřídel je uložena v ložiskových domcích, které jsou součástí napínacího zařízení. [20]



Obr. 19 Hnaný buben Rulmeca USF [20]

Tab.11 Technické údaje hnaného bubnu Rulmeca USF [20]

ROZMĚRY [MM]								HMOTNOST [KG]
C	N	G	B	D	d	d ₁	F	85
810	500	780	600	400	50	55	25	

5.7 Konstrukce pásového dopravníku

Pro navrhovaný pásový dopravník byla zvolena příhradová konstrukce, která se skládá z U a L profilů. Horní nosník byl zvolen U profil 180/A a dolní nosník L profil o velikostech 70x70x8. Zbylé části příhradové konstrukce jsou tvořeny L profily 60x60x6.

Na horním nosníku je navařeno celkem deset patek, na kterých jsou namontovány pomocí čtyř šroubů stojiny pásového dopravníku. Jejich tělo tvoří čtvercový profil TR4HR 140x8. Na spodní části stojin je navařena patka se čtyřmi dírami pro kotevní šrouby. Pro zpevnění stojin bylo nainstalováno zavětrování. [23][21]

ZÁVĚR

V této bakalářské práci byly zpracovány základní informace pro návrh pásového dopravníku. V úvodní části se práce zabývá rešerší, kde jsou rozebrány typy těchto dopravníků, jednotlivé komponenty a jejich dané funkce.

Dále byl proveden funkční výpočet dle normy ČSN ISO 5048. Vypočtené hodnoty jsou nezbytné pro volbu jednotlivých komponentů a pro následnou konstrukci. Pro tyto součásti zde dominuje výrobce značky Rulmeca. Jedná se o světového dodavatele komponentů pro dopravní a manipulační zařízení s mnohaletými zkušenostmi, což byl základní impuls pro výběr součástí od této značky. Dalším důvodem k výběru od této společnosti je jejich rozmanitý sortiment, přehledné webové stránky a logický popis zboží, který byl nápomocen při volbě jednotlivých komponentů. Velkým bonusem jsou dostupné technické informace, které se zabývají problematikou při návrhu pásového dopravníků.

Dle vypočtených hodnot byl zvolen dopravní pás o potřebné šířce 500 mm, dostatečnou pevností v tahu a ochranou proti abrazivními účinky hnědého uhlí. Tyto podmínky splnil pás od firmy Gumex, typ EP 315/2 AA. Z vypočtených hodnot vzešel také minimální potřebný výkon poháněcího bubnu $P_M = 4698,13$ W. Zde byl zvolen elektrobuben Rulmeca z důvodu jeho výhodné konstrukce, kdy se pohonná jednotka i s převodovkou nachází uvnitř bubnu. Napínací zařízení bylo zvoleno tuhé, tudíž napínání je v tomto případě realizováno pomocí matic na závitové tyči.

Dalším krokem byl pevnostní výpočet, který zahrnuje výpočty sil působících na hnaný buben. Při známé hodnotě těchto sil bylo možné provést kontrolu deformací hřídele, kde je obsažena kontrola průhybu hřídele a natočení střednice. Zde se ověřila správnost volby hnaného bubnu s adekvátní hřídelí, jelikož její průměr má zásadní vliv na průhyb a natočení. Při nesplnění podmínky maximálního možného průhybu a natočení by bylo možné zvolit jiný typ hnaného bubnu s větším průměrem hřídele.

V neposlední řadě byla provedena kontrola napínacího šroubu na otláčení, kde byla splněna podmínka s velkou rezervou, tudíž by bylo možné použít závitovou tyč napínacího zařízení s menším průměrem, což by ovšem vedlo i ke snížení součinitele mezního stavu vzpěrné stability, tudíž byl daný průměr ponechán.

U ložisek hnaného bubnu byla vypočtena životnost 217 700 hodin, což je zcela akceptovatelné. V opačném případě by byla potřeba zvolit jiný typ ložiskového domku s ložisky, které mají větší hodnotu únosného zatížení.

Bakalářská práce je zakončena výkresovou dokumentací, jedná se o sestavný výkres navrhovaného pásového dopravníku a svarku rámu napínací stanice. Pro tuto tvorbu byl použit software Autodesk Inventor 2020. Dokumentace se nachází v přílohách této práce.

SEZNAM POUŽITÝCH ZDROJŮ

- [1] GAJDŮŠEK, Jaroslav a Miroslav ŠKOPÁN. Teorie dopravních a manipulačních zařízení. 1. vyd. Brno: Vysoké učení technické, 1988.
- [2] ŠTROFFEK, Eduard. Dopravné pásy v priemysle. 1. vyd. Košice: Štroffek, 1995. 192 s. ISBN 80-967325-0-1.
- [3] Reko s.r.o.: *produkty - dopravní pásy* [online]. [cit. 2020-04-15]. Dostupné z: <https://www.reko-sro.cz/transportni-a-dopravni-pasy.htm>
- [4] FRIES, Jiří. Pásový dopravník, bubny a jejich výpočet. Ostrava: VŠB - Technická univerzita Ostrava, 2009. ISBN 978-80-248-2080-4.
- [5] DRAŽAN, František. Teorie a stavba dopravníků. 1. vyd. Praha: ČVUT, 1983. 290 s
- [6] *GTK: válečkové stolice* [online]. [cit. 2020-04-15]. Dostupné z: <https://www.gtktu-pesy.cz/index.php?page=stanicka&language=cz>
- [7] DRAŽAN, František a Karel JEŘÁBEK. Manipulace s materiálem: vysokoškolská učebnice. 1. vyd. Praha: SNTL, 1979.
- [8] Rulmeca: Roller [online]. [cit. 2020-04-02]. Dostupné z: http://download.rulmeca.it/catalogo/serie_eng/PSV1-FHD_89N.pdf
- [9] Rulmeca: *Impact rollers* [online]. [cit. 2020-05-10]. Dostupné z: https://www.rulmeca.com/en/products_bulk/catalogue/1/belt_conveying/1/rollers/9/impact_rollers
- [10] Rulmeca: upper transom [online]. [cit. 2020-05-16]. Dostupné z: https://www.rulmeca.com/en/products_bulk/catalogue/1/trasporto_a_nastro/4/transoms_and_frames/22/upper_carrying_troughing_set
- [11] Rulmeca: technical information [online]. [cit. 2020-04-02]. Dostupné z: http://download.rulmeca.it/catalogo/macrofamiglia_eng/1%20technical_information.pdf
- [12] Rulmeca: *support bracket* [online]. [cit. 2020-03-19]. Dostupné z: http://download.rulmeca.it/catalogo/serie_eng/Support_bracket_SPT1478-1490.pdf
- [13] Rulmeca: self-centralising transom [online]. [cit. 2020-04-03]. Dostupné z: http://download.rulmeca.it/catalogo/serie_eng/Self-centralising_transom_Q1L.pdf
- [14] Gumex: EP 315/2 AA [online]. [cit. 2020-04-03]. Dostupné z: <https://www.gumex.cz/h/ep-3152-aa-pryzovy-dopravnikovy-pas-00866?Filter=True>
- [15] Rulmeca: belt cleaners [online]. [cit. 2020-04-04]. Dostupné z: http://download.rulmeca.it/catalogo/serie_eng/type_P.pdf
- [16] BARTOŠ, Michal. *Pásový dopravník* [online]. Brno, 2016 [cit. 2020-04-07]. Dostupné z: https://www.vutbr.cz/www_base/zav_prace_soubor_ve-rejne.php?file_id=127888. Bakalářská práce. VUT. Vedoucí práce Ing. Martin Jonák.
- [17] *Housing: PTUE XL 50 INA* [online]. Herzogenaurach, Industriestraße 1-3: Schaeffler Technologies AG & Co., 2019 [cit. 2020-05-25]. Dostupné z: https://medias.schaeffler.com/medias/en!hp.ec.br.pr/PTUE*PTUE50-XL
- [18] Rulmeca: *motorized pulleys* [online]. [cit. 2020-05-09]. Dostupné z: http://download.rulmeca.it/catalogo/serie_eng/3%20Drawings_400L,%20400M%20&%20400H.pdf
- [19] ČSN ISO 5048. *Zařízení pro plynulou dopravu nákladů - Pásový dopravník s nosnými válečky - Výpočet výkonu a tahových sil*. Praha: Český normalizační institut, 1994.

- [20] *Rulmeca: Pulleys* [online]. [cit. 2020-05-10]. Dostupné z: http://www.rulmeca-corp.com/Conveyor_Idler_Roller_catalog/Pages_253_268_from_Complete_Idler_Roller_Catalog-4.pdf
- [21] BABÁČEK, Petr. *Pásový dopravník pro hnědé uhlí* [online]. Brno, 2015 [cit. 2020-04-10]. Dostupné z: https://www.vutbr.cz/www_base/zav_prace_soubor_ve-rejne.php?file_id=128707. Bakalářská práce. VUT. Vedoucí práce Doc. Ing. Jiří Maláček, Ph.D.
- [22] SHIGLEY, Joseph Edward, Charles R MISCHKE, Richard G BUDYNAS a Miloš VLK. *Konstruování strojních součástí*. 1. vyd. Brno: VUTIUM, 2010. 1159 s. ISBN 978-80-214-2629-0.
- [23] LEINVEBER, Jan a Pavel VÁVRA. *Strojnické tabulky: pomocná učebnice pro školy technického zaměření*. 4. dopl. vyd. Úvaly: Albra, 2008. 914 s. ISBN 978-80-7361-051-7.
- [24] *Skf: bearing calculator* [online]. SE-415 15 Göteborg, Sweden: SKF Group Headquarters [cit. 2020-05-26]. Dostupné z: <http://webtools3.skf.com/BearingCalc/selected-Calculation.action?selectedCalculationID=17&selectedCalculationName=BASIC%20rating%20life%20for%20spherical%20plain%20bearings%20and%20rod%20ends>
- [25] *Interaktivní učební text 4PP: VUT FSI* [online]. [cit. 2020-04-01]. Dostupné z: <http://beta.fme.vutbr.cz/cpp/>

SEZNAM POUŽITÝCH SYMBOLŮ A ZKRATEK

α	[°]	úhel sklonu dopravníku
α_t	[rad]	úhel natočení střednice hřídele
γ	[°]	úhel sklonu válečků
θ	[°]	dynamický sypný úhel materiálu
λ_m	[-]	mezní štíhlost prutu
λ_s	[-]	štíhlost prutu
μ_0	[-]	součinitel tření mezi pásem a poháněcím bubnem
μ_1	[-]	součinitel tření mezi pásem a dopravovaným materiálem
μ_2	[-]	součinitel tření mezi bočnicemi a dopravovaným materiálem
μ_3	[-]	součinitel tření mezi pásem a čističem pásu
μ	[-]	účinnost elektromotoru
ζ	[-]	součinitel rozběhu
π	[-]	Ludolfovo číslo
ρ	[kg · m ⁻³]	Objemová sypná hmotnost
φ	[rad]	úhel opásání poháněcího bubnu
A	[m ²]	dotyková plocha mezi pásem a čističem
a_g	[mm]	vzdálenost mezi středem ložiska a podpěrou pláště bubnu
a_o	[m]	rozteč horních válečkových stolic
a_u	[m]	rozteč dolních válečkových stolic
B	[m]	šířka dopravníkového pásu
b	[m]	využitelná ložná šířka pásu
b_o	[mm]	vzdálenost mezi podpěrami pláště bubnu
b_1	[m]	světla šířka bočního vedení
C	[mm]	vzdálenost mezi středy ložisek
d	[m]	jmenovitý průměr vnějšího závitu
D	[m]	průměr hnacího/hnaného bubnu
D_o	[mm]	průměr hřídele
d_o	[m]	průměr hřídele v ložisku
D_1	[mm]	malý průměr vnitřního závitu
d_3	[mm]	malý průměr závitu šroubu
$d_{stř}$	[mm]	střední průměr závitu
e	[-]	základ přirozených logaritmů
E	[MPa]	modul pružnosti v tahu
f	[-]	globální součinitel tření
F	[N]	zvolený tah v pásu na bubnu
F_1	[N]	tah pásu ve větvi nabíhající na buben
F_2	[N]	tah pásu ve větvi sbíhající z bubnu
$F_{2,min}$	[N]	minimální potřebný tah v pásu ve větvi sbíhající z bubnu
F_a	[N]	odpor čističe pásu
F_{ba}	[N]	odpor setrvačných sil v oblasti nakládání a oblasti urychlování
F_C	[N]	celková síla působící na buben

F_{Dp}	[N]	maximální dovolená tahová síla působící v pásu
F_f	[N]	odpor tření mezi materiálem a bočním vedením násypky
F_{gl}	[N]	odpor tření mezi materiálem a bočním vedením dopravníku
F_H	[N]	hlavní odpory
F_{krit}	[N]	kritická síla
F_l	[N]	odpor vzniklý ohybem pásu na bubnech
F_{max}	[N]	největší tahová síla působící v pásu
F_{minH}	[N]	nejmenší tahová síla horní větve
F_{minD}	[N]	nejmenší tahová síla dolní větve
F_N	[N]	vedlejší odpory
F_r	[N]	odpor čističe pásu
F_{St}	[N]	odpor pro překonání dopravní výšky
F_{S1}	[N]	přídavné hlavní odpory
F_{S2}	[N]	přídavné vedlejší odpory
F_t	[N]	odpor ložisek hnaného bubnu
F_U	[N]	potřebná obvodová síla na poháněcím bubnu
F_{Umax}	[N]	maximální hnací obvodová síla
F_V	[N]	výsledná síla působící na osu hnaného bubnu
F_x	[N]	síla působící ve směru osy x
F_y	[N]	síla působící ve směru osy y
f_t	[mm]	průhyb hřídele
g	[$m \cdot s^{-2}$]	tíhové zrychlení
G_b	[N]	tíhová síla bubnu
$(h/a)_{adm}$	[–]	dovolený relativní průvės pásu
H	[m]	výškový rozdíl pásového dopravníku
i	[mm]	poloměr setrvačnosti
I_m	[$kg \cdot h^{-1}$]	hmotnostní dopravní výkon
I_v	[$m^3 \cdot s^{-1}$]	objemový dopravní výkon
J_s	[mm^4]	kvadratický moment průřezu závitové tyče
J_0	[mm^4]	kvadratický moment průřezu hřídele
k	[–]	součinitel sklonu
k_l	[–]	součinitel korekce vrchlíku
k_v	[–]	součinitel bezpečnosti mezního stavu vzpěrné stability
L	[m]	osová vzdálenost přesypů
l	[m]	délka bočního vedení
l_b	[m]	urychlovací délka
l_{bmin}	[m]	minimální urychlovací délka
l_{red}	[mm]	redukováná délka prutu
l_s	[mm]	délka závitové tyče
m	[mm]	výška matice
m_B	[kg]	hmotnost bubnu
m_p	[kg]	hmotnost pásu
m_{ri}	[kg]	hmotnost rotujících částí dopadového válečku
m_{ro}	[kg]	hmotnost rotujících částí válečku v horní větvi

m_{ru}	[kg]	hmotnost rotujících částí válečku ve vratné větvi
m_{rv}	[kg]	hmotnost rotujících částí válečku v samostavné stoličce
n	[-]	počet činných závitů
n_i	[-]	počet stolic s dopadovými válečky
n_o	[-]	počet válečkových stolic v horní větvi
n_t	[-]	celkový počet závitů
n_u	[-]	počet válečkových stolic ve vratné větvi
n_v	[-]	počet samostavných válečkových stolic
p	[N · m ⁻²]	tlak vyvolaný mezi čističem pásu a pásem
P	[mm]	závitová rozteč
P_A	[W]	potřebný výkon poháněcího bubnu
P_D	[MPa]	dovolený tlak v závitěch
P_M	[W]	potřebný provozní výkon motoru poháněcího bubnu
p_Z	[MPa]	tlak v závitěch
Q	[kg · h ⁻¹]	dopravní výkon
q_b	[kg · m ⁻¹]	hmotnost 1 metru dopravníkového pásu
q_g	[kg · m ⁻¹]	hmotnost nákladu na 1 metr délky dopravníkového pásu
q_{ro}	[kg · m ⁻¹]	hmotnost rotujících částí válečků na 1 metr horní větve
q_{ru}	[kg · m ⁻¹]	hmotnost rotujících částí částí válečků na 1 metr vratné větve
R_e	[MPa]	mez kluzu
R_{mp}	[N · mm ⁻¹]	dovolené namáhání pásu v tahu
S	[m ²]	skutečný průřez náplně pásu
S_1	[m ²]	průřez horní části náplně pásu
S_2	[m ²]	průřez dolní části náplně pásu
S_s	[mm ²]	plocha průřezu závitové tyče
S_t	[m ²]	teoretický průřez náplně pásu
t_c	[m]	tloušťka gumy čističe pásu
v	[m · s ⁻¹]	rychlost dopravy materiálu
v_0	[m · s ⁻¹]	složka rychlosti dopravovaného materiálu ve směru dopravy
W	[m]	tloušťka škrabky čističe pásu

SEZNAM OBRÁZKŮ

- Obr. 1 Schéma pásového dopravníku
- Obr. 2 Sklon dopravníku
- Obr. 3 Síly působící v pásu [19]
- Obr. 4 Síly působící na osu hnaného bubnu [21]
- Obr. 5 Průhyb a úhel natočení střednice hřídele při zatížení [11]
- Obr. 6 Typy vzpěru [25]
- Obr. 7 Životnost ložisek [24]
- Obr. 8 Hladký váleček PSV1-FHD 89N [8]
- Obr. 9 Dopadový váleček PSV1-FHD 89 NA [9]
- Obr. 10 Válečková stolice A2 S-20° [10]
- Obr. 11 Hladký váleček PSV1-FHD 89 N pro vratnou větev [8]
- Obr. 12 Válečková stolice vratné větve SPT 1478 [12]
- Obr. 13 Detail válečkové stolice SPT 1478 [12]
- Obr. 14 Samostavná válečková stolice Q1L [13]
- Obr. 15 Dopravníkový pás Gumex EP 315/2 AA [14]
- Obr. 16 Hnací elektrobuben Rulmeca 400H [18]
- Obr. 17 Čistič pásu Rulmeca série P [15]
- Obr. 18 Ložiskový domek PTUE50-XL [17]
- Obr. 19 Hnaný buben Rulmeca USF [20]

SEZNAM TABULEK

Tab.1	Technické údaje válečku PSV1-FHD 89N [8]
Tab.2	Technické údaje dopadového válečku PSV1-FHD 89 NA [9]
Tab.3	Technické údaje válečkové stolice A2 S-20° [10]
Tab.4	Technické údaje válečku PSV1-FHD 89N pro vratnou větev [8]
Tab.5	Technické údaje válečkové stolice SPT 1478 [12]
Tab.6	Technické údaje samostavné válečkové stolice Q1 L [13]
Tab.7	Technické údaje dopravníkového pásu EP 315/2 AA [14]
Tab.8	Technické údaje hnacího elektrobubnu Rulmeca 400L [18]
Tab.9	Technické údaje čističe pásu Rulmeca, série P [15]
Tab.10	Technické údaje ložiskového domku PTUE50-XL [17]
Tab.11	Technické údaje hnaného bubnu Rulmeca USF [20]

SEZNAM PŘÍLOH

Výkresová dokumentace:

0-PD/ÚADI-00	PÁSOVÝ DOPRAVNÍK	výkres sestavy	1/5
0-PD/ÚADI-00	PÁSOVÝ DOPRAVNÍK	seznam položek	2/5
0-PD/ÚADI-00	PÁSOVÝ DOPRAVNÍK	seznam položek	3/5
0-PD/ÚADI-00	PÁSOVÝ DOPRAVNÍK	seznam položek	4/5
0-PD/ÚADI-00	PÁSOVÝ DOPRAVNÍK	seznam položek	5/5
1-PD/ÚADI-01	RÁM NAPÍNACÍ STANICE	výkres sestavy	1/2
1-PD/ÚADI-01	RÁM NAPÍNACÍ STANICE	seznam položek	2/2