

**Česká zemědělská univerzita v Praze**

**Fakulta lesnická a dřevařská**

**Katedra zpracování dřeva a biomateriálů**



**Fakulta lesnická  
a dřevařská**

**Legislativní požadavky na dřevostavby z hlediska  
akustiky**

**Bakalářská práce**

**Autor: Ondřej Kryštof**

**Vedoucí práce Ing. Přemysl Šedivka, Ph.D.**

**2024**

# ZADÁNÍ BAKALÁŘSKÉ PRÁCE

Ondřej Kryštof

Dřevařství  
Zpracování dřeva

Název práce

**Legislativní požadavky na dřevostavby z hlediska akustiky**

Název anglicky

**Legislative requirements for wooden buildings in terms of acoustics**

---

## Cíle práce

Cílem práce je vypracování literární rešerše přehledu legislativních předpisů a norem v oblasti akustiky dřevostaveb. Součástí práce je návrh vybraných opatření pro zvýšení vzduchové a kročejové neprůzvučnosti dřevostaveb v kontextu požadavků pro návrh, realizaci objektu s ohledem na legislativní předpisy.

## Metodika

V rámci závěrečné práce bude vypracována literární rešerše přehledu legislativních předpisů a norem v oblasti akustiky dřevostaveb. V další části práce budou v rámci modelových příkladů formou vybraných konstrukčních detailů objektu dřevostavby uvedeny návrhy opatření pro zvýšení vzduchové a kročejové neprůzvučnosti dřevostaveb v kontextu požadavků pro návrh, realizaci objektu s ohledem na účel jeho užití a na legislativní předpisy.

Duben – říjen 2023:

- Literární rešerše přehledu legislativních předpisů a norem v oblasti akustiky dřevostaveb.

Listopad 2023 – březen 2024:

- Návrh vlastních opatření pro zvýšení vzduchové a kročejové neprůzvučnosti dřevostaveb formou konstrukčních detailů.

Duben 2024:

- Prezentace závěrečné práce vedoucímu, odevzdání.

**Doporučený rozsah práce**

30 – 40 stran

**Klíčová slova**

Akustika; dřevostavba; neprůžvučnost

---

**Doporučené zdroje informací**

- Faherty, F.K. (1998). Wood Engineering and Construction Handbook. New York: McGraw Hill. ISBN: 978-0070220706
- Hassan, O.A.B. (2009). Building Accoustics and Vibration, Theory and Practice. New Jersey: World Scientific Publishing Company. ISBN: 9812838333
- Jodidido, P. 100 Contemporary Wood Buildings. Kolín nad Rýnem: Taschen, 2019. ISBN 3836561565
- Kolb, J. Dřevostavby: systémy nosných konstrukcí, obvodové pláště. 2. aktualizované vydání v České republice. Přeložil Bohumil Koželouh. Praha: Grada, 2011. ISBN 9788024740713
- Neufert, E., Neufert, P. Navrhování staveb: zásady, normy, předpisy o zařízeních, stavbě, vybavení, nárocích na prostor, prostorových vztazích, rozměrech budov, prostorech, vybavení, přístrojích z hlediska člověka jako měřítka a cíle. 2. české vyd., (35. německé vyd.). Praha: Consultinvest, 2000. ISBN 8090148662
- Newman, M. Design and Construction of Wood Framed Buildings, New York: McGraw-Hill Education, 1994. ISBN 978-0070463639
- Opderbecke, A. Das Holzbau-Buch: Für den Schulgebrauch und die Baupraxis. Wallingford: Chiron Media 2013. ISBN: 9783878707196
- Sobon, J.A., Schroeder, R. (1984). Timber Frame Construction: All About Post-and-Beam. New York: Storey Book. ISBN 9780882663661
- Steiger, L. (2017). Basics Timber Construction. Birkhäuser. Basíloej: ISBN-13: 978-3764381028

---

**Předběžný termín obhajoby**

2023/24 LS – FLD

**Vedoucí práce**

Ing. Přemysl Šedivka, Ph.D.

**Garantující pracoviště**

Katedra zpracování dřeva a biomateriálů

Elektronicky schváleno dne 8. 8. 2023

**Ing. Radek Rinn, Ph.D.**

Vedoucí katedry

Elektronicky schváleno dne 10. 8. 2023

**prof. Ing. Róbert Marušák, Ph.D.**

Děkan

V Praze dne 24. 03. 2024

## **Prohlášení**

Prohlašuji, že jsem bakalářskou práci na téma: Legislativní požadavky na dřevostavby z hlediska akustiky vypracoval samostatně a citoval jsem všechny informační zdroje, které jsem v práci použil, a které jsem rovněž uvedl na konci práce v seznamu použitých informačních zdrojů.

Jsem si vědom, že na moji bakalářskou práci se plně vztahuje zákon č. 121/2000 Sb., o právu autorském, o právech souvisejících s právem autorským a o změně některých zákonů, ve znění pozdějších předpisů, především ustanovení § 35 odst. 3 tohoto zákona, tj. o užití tohoto díla.

Jsem si vědom, že odevzdáním bakalářské práce souhlasím s jejím zveřejněním podle zákona č. 111/1998 Sb., o vysokých školách a o změně a doplnění dalších zákonů, ve znění pozdějších předpisů, a to i bez ohledu na výsledek její obhajoby.

Svým podpisem rovněž prohlašuji, že elektronická verze práce je totožná s verzí tištěnou a že s údaji uvedenými v práci bylo nakládáno v souvislosti s GDPR.

V Praze dne: 28.3.2024 \_\_\_\_\_

## **Poděkování**

Rád bych touto cestou poděkoval vedoucímu bakalářské práce Ing. Přemyslu Šedivkovi, Ph.D. za vstřícný přístup, poskytnutí cenných informací, za profesionální vedení diplomové práce a za odborné rady.

V neposlední řadě bych chtěl poděkovat mým blízkým za veškerou lásku a podporu, které se mi dostalo během studia.

# Legislativní požadavky na dřevostavby z hlediska akustiky

## Souhrn

Tato bakalářská práce se zabývá problematikou dřevostaveb z hlediska vzduchové a kročejové neprůzvučnosti staveb. Předmětem práce je popsání legislativních požadavků, předpisů a norem v oblasti akustiky dřevostaveb. V úvodu práce jsou stručně popsány různé typy dřevěných konstrukcí dřevostaveb, neboť tyto konstrukce a použité materiály mají veliký vliv na zvukovou neprůzvučnost dřevostaveb. Dále jsou v práci popsány způsoby, normy a předpisy pro zkoušení zvukové a kročejové neprůzvučnosti a také postupy zkoušení zvukové a kročejové neprůzvučnosti podle norem. Dále jsou v práci popsány způsoby řešení skladeb konstrukcí dřevostaveb z hlediska přenosu hluku přes konstrukce stěn a stropů dřevostaveb. V závěru práce je vypracovaný soubor návrhů a konstrukčních řešení ke zvýšení zvukové a kročejové neprůzvučnosti dřevostaveb.

**Klíčová slova:** dřevostavba, zvuková a kročejová neprůzvučnost, akustika, odhlučnění

# **Legislative requirements for woden buildings in terms of acoustics**

## **Summary**

This bachelor's thesis deals with the issue of wooden buildings from the point of view of air and footfall soundproofing of buildings. The subject of the thesis is the description of legislative requirements, regulations and standards in the field of acoustics of wooden buildings. In the beginning of the thesis, various types of wooden constructions of wooden buildings are briefly described. These constructions and the materials used have a great influence on the soundproofing of wooden buildings. The methods, standards and regulations for testing sound and footfall soundproofing are also described. The work describes the procedures for testing sound and footfall soundproofing according to standards. The work also describes methods of solving the composition of wooden building structures from the point of view of noise transmission through the wall and ceiling structures of wooden buildings. At the end of the work, a set of proposals and structural solutions to increase sound and footfall soundproofing of wooden buildings is drawn up.

**Keywords:** wooden construction, sound and footfall insulation, acoustics, soundproofing

# Obsah

|                                                                                                  |    |
|--------------------------------------------------------------------------------------------------|----|
| <b>1. Úvod</b>                                                                                   | 1  |
| <b>2. Cíl práce</b>                                                                              | 2  |
| <b>3. Literární rešerše</b>                                                                      | 3  |
| 3.1 Konstrukční systémy dřevostaveb                                                              | 3  |
| 3.1.1 Sruby                                                                                      | 3  |
| 3.1.2 Roubenky                                                                                   | 3  |
| 3.1.3 Sendvičové stavby                                                                          | 4  |
| 3.2 Výhody a nevýhody dřevostaveb                                                                | 6  |
| 3.2.1 Výhody dřevostaveb                                                                         | 6  |
| 3.2.2 Nevýhody dřevostaveb                                                                       | 7  |
| <b>4. Akustika a akustický design</b>                                                            | 8  |
| 4.1 Akustika                                                                                     | 8  |
| 4.2 Akustický design                                                                             | 10 |
| <b>5. Legislativní předpisy</b>                                                                  | 12 |
| 5.1 Legislativní rámec pro akustické vlastnosti staveb ve světě                                  | 12 |
| 5.2 Legislativní rámec pro akustické vlastnosti staveb v české republice                         | 13 |
| 5.2.1 Zákon č.283/2021Sb.,stavební zákon                                                         | 13 |
| 5.2.2 Zákon č.258/2000Sb.,o ochraně veřejného zdraví a<br>o změně některých souvisejících zákonů | 14 |
| 5.2.3 Nařízení vlády č.272/2011Db., o ochraně zdraví před<br>nepříznivými účinky hluku a vibrací | 15 |
| 5.2.4 Norma ČSN 73-0532:2020                                                                     | 15 |
| <b>6. Definice zvukové a kročejové neprůzvučnosti</b>                                            | 18 |
| 6.1 Zvuková neprůzvučnost                                                                        | 18 |
| 6.2 Kročejová neprůzvučnost                                                                      | 20 |
| 6.2.1 Koncepty kročejové neprůzvučnosti                                                          | 20 |
| <b>7. Metody testování akustiky</b>                                                              | 21 |
| 7.1 Vzduchová neprůzvučnost                                                                      | 21 |
| 7.2 Kročejová neprůzvučnost                                                                      | 23 |
| 7.2.1 Stanovení intenzity kročejové neprůzvučnosti                                               | 24 |



|                                                                                     |    |
|-------------------------------------------------------------------------------------|----|
| <b>8. Dělicí stěny budov, vnitřní stěny</b>                                         | 25 |
| <b>9. Specifika akustických požadavků na dřevostavby</b>                            | 32 |
| <b>10. Porovnání požadavků na akustiku s požadavky na stavby z jiných materiálů</b> | 33 |
| 10.1 Izolace hluku                                                                  | 33 |
| 10.2 Odhlučnění                                                                     | 34 |
| 10.3 Normy a předpisy                                                               | 34 |
| 10.4 Trvanlivost a údržba                                                           | 34 |
| 10.5 Ekologické aspekty                                                             | 34 |
| <b>11. Výhody dřeva jako stavební materiál na akustické vlastnosti</b>              | 35 |
| <b>12. Technologie a konstrukční prvky pro zlepšení akustiky dřevostaveb</b>        | 35 |
| 12.1 Izolační materiály                                                             | 36 |
| 12.2 Konstrukční detaily                                                            | 36 |
| 12.3 Akustické panely a obklady                                                     | 36 |
| 12.4 Designové prvky                                                                | 36 |
| 12.5 Průmyslová technologie                                                         | 37 |
| <b>13. Hodnocení souladu s legislativními požadavky</b>                             | 37 |
| 13.1 Měření hodnocení                                                               | 37 |
| 13.2 Porovnání s požadavky                                                          | 38 |
| 13.3 Identifikace nedostatků                                                        | 39 |
| 13.4 Navržení a implementace opatření                                               | 40 |
| <b>14. Diskuze</b>                                                                  | 40 |
| <b>15. Závěr</b>                                                                    | 41 |
| <b>16. Literatura</b>                                                               | 42 |

# 1.Úvod

## Dřevostavba

Dřevostavby jsou stavby, které mají nosné konstrukce, obvodové stěny, stropy a střechy ze dřeva nebo dřevěných materiálů. Dřevo je tradičním stavebním materiálem, který se používá po tisíce let pro stavbu domů a dalších struktur.

Dřevostavby mohou být různého typu, od tradičních srubů a roubenek, které řadíme mezi masivní dřevostavby, až po moderní dřevěné domy postavené s využitím pokročilých stavebních technologií a materiálů, kdy samotnou konstrukci tvoří dřevěné sloupky, opláštěné konstrukčními deskami a které jsou vyplněné izolačním materiálem.

Nejčastěji se při stavbě dřevostaveb používá smrkové a jedlové dřevo, ale též je používáno dřevo z borovic a modřínů, tj. z obnovitelných zdrojů, a proto jsou tyto moderní dřevostavby dnes také označovány jako ekologické domy. Bydlení v dřevostavbě se stalo symbolem zdravého, přírodního bydlení.

Nové technologie výstavby a moderní způsoby zateplení dnes již významně snižují dřevostavbám dříve vytýkané náklady na vytápění. Také rychlost jejich výstavby hraje často roli pro výběr tohoto typu konstrukce.

## **2. Cíl práce**

Cílem této bakalářské práce je vypracování přehledu legislativních předpisů a norem v oblasti akustiky dřevostaveb. V práci je popsán návrh vybraných opatření pro zvýšení vzduchové a kročejové neprůzvučnosti dřevostaveb, komplexní analýza konstrukčních principů a technik používaných při výstavbě a realizaci objektu s ohledem na legislativní předpisy a normy. Konkrétně je práce zaměřena na identifikaci různých typů dřevěných konstrukcí a materiálů používaných při jejich výstavbě a také technik jejich spojování. Dále se práce bude zabývat zhodnocením výhod a nevýhod jednotlivých konstrukčních variant dřevostaveb z hlediska stability, izolačních vlastností, estetiky a udržitelnosti. Výsledky této práce poskytnou ucelený přehled o současných trendech a možnostech v oblasti konstrukce dřevostaveb a mohou sloužit jako podklad pro další výzkum a aplikace v praxi.

### **3. Literární rešerše**

#### **3.1. Konstrukční systémy dřevostaveb**

Dřevo patří mezi nejstarší stavební materiály. Postupem času bylo sice dřevo vytlačováno železem, betonem nebo ocelí, nikdy však zcela nezmizelo ze stavebního světa. Dodnes dřevěné stavby hrají nezastupitelnou roli v některých oblastech, například horských, kde ladí s okolní přírodou. Svou popularitu si dřevostavby získaly také díky rychlosti výstavby, ekologičnosti či recyklovatelnosti. Proto se dřevěnými stavbami setkáváme nejen ve výstavbě rodinných či rekreačních domů, ale i výstavních pavilónů, turistických center či v bytové výstavbě. S postupem času se měnila i používaná stavební technologie. Vedle klasických srubových či roubených staveb se začaly objevovat stavby sendvičové a tvořené různými prefabrikáty, které mohou mít lepší tepelnou a zvukovou izolaci.

##### **3.1.1 Sruby**

Při stavbě srubů se používají celé kmeny stromů. Základem srubu je jednovrstvá konstrukce z masivních odkorněných kulatých kmenů, méně obvykle hraněného profilu. Opracování může probíhat buď strojově (pak má každý trám stejný průřez), nebo ručně, v tomto případě je pak každý z trámů na průřezu jinak velký a stává se tak tvarovým originálem. Charakteristickým prvkem srubů, je zatesání sedlovým spojem, přes nějž klády probíhají a vyčnívají ven ze stěny. (Holladay, 2014) (<https://www.drevostavitel.cz> [9.1.2024])

##### **3.1.2 Roubenky**

Roubenky (roubené stavby) vychází z tradičních postupů. Na stavbu roubenky se používají hranaté trámy opatřené rybinovými spoji. Střecha stojí na vysazených stropních trámech. Tím je zaručena kompaktnost celé konstrukce. (Skinner, 2017) (<https://www.mojedrevo.cz> [9.1.2024])

### 3.1.3 Sendvičové stavby

Nosná stěnová konstrukce sendvičových staveb je vyrobena z masivních dřevěných hranolů (profilů z lepeného dřeva). Stěna je zaklopena obvykle OSB deskou, která zároveň plní funkci parozábrany. Výplň stěny slouží jako tepelná izolace vykrývající tepelné mosty nosných prvků a k tomuto účelu se používá nejčastěji minerální vata nebo foukaná celulóza. Na fasádu se používá kontaktní zateplovací systém s omítkou (jako u zděných staveb) nebo různé druhy předvěšených obkladových materiálů (dřevo, cementotřískové desky apod.) s odvětrávací mezerou.

#### Sendvičové dřevostavby lze stavět dvěma způsoby:

##### 1. Systém „Two by Four“

Tento systém vznikl v USA a postupně se rozšířil do celého světa.

Jeho název určil poměr stran nosného sloupku ve stopách (2" × 4").

Jedná se o staveništní způsob montáže dřevostaveb, kdy byly konstrukce složeny z trámů 2 x 4 palce. V současnosti se i v USA používají spíše trámy 2 x 6 nebo 2 x 8 palce. Větší šířka trámů umožňuje do rámové konstrukce vložit více izolace. Rastr stojek se v Evropě používá 625 mm nebo 417 mm, a to z hlediska rozměrů velkoplošných materiálů, které se ke stojkám připevňují.

Konstrukční systém „two by four“ se vyznačuje tím, že je velmi flexibilní a možnosti jeho využití jsou velmi rozmanité:

- dispozice nepodléhá žádným modulovým rozměrům;
- návrh je možné pozměnit teoreticky i během realizace, pokud je to v souladu se statickým řešením.

Ve variantě realizace na staveništi není potřeba samotného výrobního závodu pro kompletaci jednotlivých panelů a je tedy snáze realizovatelný i menšími regionálními firmami. Staveništní výstavba je nicméně velice náročná na přesnost provedení a vyžaduje zkušené řemeslníky. (<https://www.drevoastavby.cz> [9.1.2024]) (Beemer, 2016)

## **2.Prefabrikovaný systém**

Dřevostavby se tímto systémem staví tak, že na staveniště přijedou buď celé stěny, případně buňky, které jsou vyrobené ve výrobním závodě, a na staveništi jsou sestaveny k sobě. Oproti systému „two by four“ je samotná stavba rychlejší, je však nutné přihlídnout na dostupnost stavebního pozemku kvůli vjezdu těžké mechanizace.

Stěny z prefabrikovaných dřevěných panelů jsou tvořeny dřevěnou sloupkovou nosnou konstrukcí, která je vyplněna minerální vlnou – izolačním materiálem s výbornými tepelně izolačními vlastnostmi. Fasádu i vnitřní prostory objektu je možno realizovat zcela podle individuálních představ. (Meuser, 2017) (<https://www.drevoastavby.cz> [9.1.2024])

### **Tepelná izolace/zvuková izolace**

Z hlediska tepelné a zvukové izolace by měly prefabrikované sendvičové panely splňovat současné požadavky na stavební prefabrikované prvky pro domy i administrativní budovy ČSN 73 0532 Akustika-Ochrana proti hluku v budovách a posuzování akustických vlastností stavebních konstrukcí a výrobků – Požadavky. (Kosny a Yarbrough, 2022)

### **Protipožární ochrana**

Stavební konstrukce podléhají požárním předpisům a jako takové je musí splnit. Desky, které se používají ke stavbě dřevostaveb se posuzují podle normy ČSN EN 13501-1 Požární klasifikace stavebních výrobků a konstrukcí staveb-Část 1: Klasifikace podle výsledků zkoušek reakce na oheň.

### **Montáž**

Prefabrikované sendvičové panely jsou rychle smontovatelné, přičemž odpadá doba nutná k proschnutí stěn (na rozdíl od cihlových stěn). Stěny z prefabrikovaných sendvičových panelů mohou být ve výrobě opatřeny omítkou a obloženy sádrokartonem.

## **3.2 Výhody a nevýhody dřevostaveb**

### **3.2.1 Výhody dřevostaveb**

#### **Ekologický materiál**

Dřevo je obnovitelný materiál, který má nižší ekologický otisk ve srovnání s konvenčními stavebními materiály, jako je beton nebo cihly. Dřevostavby jsou obecně považovány za ekologicky šetrnější než stavby z výš zmíněných materiálů. Dřevo je navíc obnovitelný zdroj a jeho zpracování obvykle vyžaduje méně energie než výroba jiných stavebních materiálů. (<https://www.srovnator.cz> [9.1.2024])

#### **Energetická účinnost**

Dřevo má přirozenou izolační schopnost, což může snížit energetickou spotřebu domu. Dřevo má přirozené termoizolační vlastnosti, což znamená, že dřevěné konstrukce mohou pomáhat udržovat konstantní teplotu uvnitř budovy, což může vést ke snížení nákladů na vytápění a chlazení.

Dřevostavby jsou velmi šetrné k životnímu prostředí. Dřevo má jako jediný stavební materiál pasivní bilanci CO<sub>2</sub>, což znamená, že během své existence jej více absorbuje, než vyprodukuje. Navíc je to materiál plně obnovitelný. Třeba i likvidace dřevostavby je energeticky nenáročná a prakticky nezatěžuje životní prostředí. (<https://www.estateandbusiness.cz> [9.1.2024])

#### **Rychlost a jednoduchost konstrukce**

Dřevěné konstrukce často umožňují rychlejší a jednodušší stavbu ve srovnání s jinými materiály, což může snížit náklady na pracovní sílu a zkrátit dobu výstavby. Dřevo je relativně lehké a snadno se zpracovává, což umožňuje rychlejší a flexibilnější stavbu. To může být výhodné zejména při stavbě menších domů nebo v situacích, kdy je potřeba rychle reagovat, například při stavbě dočasných obydlí. (<https://www.izolace-info.cz> [9.1.2024])

## **Estetika**

Použití dřeva v interiéru staveb s sebou nese mnoho výhod. Tento přírodní materiál ve své masivní podobě pomáhá regulovat vzdušnou vlhkost v místnostech, pohlcuje škodliviny a díky příjemnému vzhledu a dotykovým vlastnostem zkvalitňuje vnitřní prostředí budov a zvyšuje komfort bydlení.

Dřevo v interiéru se vyskytuje pouze ve vnitřním prostředí, takže není vystaveno náročným podmínkám v exteriéru nebo v nosné konstrukci. Je proto možné v interiéru používat v podstatě všechny druhy dřeva. (<https://www.mezistromy.cz> [9.1.2024])

## **Možnost přestavby a recyklace**

Dřevostavby jsou často snadněji přestavovatelné než stavby z jiných materiálů. Dřevěné konstrukce lze demontovat a znovu použít, což může přispět k udržitelnosti a snížení množství stavebního odpadu. (<https://www.drevostavby.cz> [11.1.2024])

## **Odolnost a pevnost**

Správně zpracované a ošetřené dřevo může být velmi odolné vůči povětrnostním vlivům, hnilobě, škůdcům a požáru. Moderní technologie a ošetření dřeva umožňují vytvoření konstrukcí s vysokou pevností a odolností. (<https://www.drevostavby.cz> [11.1.2024])

### **3.2.2 Nevýhody dřevostaveb**

#### **Ochrana proti požáru a hmyzu**

Dřevo vyžaduje speciální ochranu proti požáru a hmyzu, aby se zabránilo degradaci a nebezpečí. ([www.izolace-info.cz](http://www.izolace-info.cz))

#### **Špatná izolace hluku**

Hluk z venkovního prostředí se snáz dostane do vnitřních prostorů interiéru. (<https://www.bydlenihned.cz> [11.1.2024])



## **Špatné akumulční schopnosti**

Dřevo se sice velmi rychle prohřeje, ale při vypnutí topení naopak i velice rychle vychladne. Uživatel dřevostavby tak dlouho nevydrží s vypnutým topením, protože zimní teploty se v krátkém čase vrátí do interiéru díky špatným akumulčním schopnostem. (<https://www.bydlenihned.cz> [11.1.2024]))

## **Vyšší péče o dřevostavbu**

Ačkoliv jsou využívány moderní technologie, je potřeba o dřevostavbu pečovat pomocí různých ošetřujících přípravků, jež se aplikují na citlivá místa dřevostaveb. Ty pomohou s prodloužením životnosti každé dřevostavby. (<https://www.izolace-info.cz> [11.1.2024]))

## **4.Akustika a akustický design**

### **4.1Akustika**

Stavební akustika je definována jako obor architektonické akustiky, který zahrnuje šíření zvuku v různých prostředích a materiálech. Akustika se zabývá jak fyzikálními vlastnostmi zvuku, tak i jeho vnímáním lidským uchem a psychologickými aspekty zvukového prostředí.

Akustika dřevostaveb je důležitým aspektem, který ovlivňuje pohodlí a kvalitu života v těchto budovách.

Akustická izolace je důležitá pro minimalizaci přenosu zvuku mezi různými místnostmi v budově a také pro redukci hluku z vnějšího prostředí

### **Jaké jsou zdroje hluku v budovách?**

Vnější hluk může do budovy pronikat stěnami, okny a dveřmi. Často se jedná o hluk z dopravních cest nebo průmyslových strojů a zařízení. Projíždějící vozidla mohou v důsledku špatného stavu železnic nebo silnic generovat velké množství energie, která se přenáší přes zem do stavebních konstrukcí. Analýza hluku ve fázi návrhu stavby musí být přesná a musí zohledňovat všechny možné zdroje hluku a jejich cesty šíření.

## **Jak se zvuk šíří budovami?**

Hluk ve vnitřních prostorách se může šířit materiály nebo vzduchem. V úvahu přicházejí zdroje zvuku, jako je lidský hlas nebo hudební nástroje. Nárazový hluk vzniká mechanickým pohybem stavebních příček. Mezi zvuky, které se mohou šířit tímto způsobem, patří zvuk kroků nebo bouchání dveří, ale také klimatizace, ventilace nebo výtahy v budově. Rázový zvuk se šíří konstrukcí budovy; má podobu hluku šířeného vzduchem. Tyto dva typy zvuku považujeme za akustické rušení.

## **Akustika ve stavebním právu a normách**

Vzhledem k tomu, že současné předpisy jsou stále přísnější, je problematika hluku stále rozšířenější. Akustické problémy se týkají stále většího počtu lidí a setkáváme se s nimi v práci, doma i ve venkovním prostředí. Jedná se tedy o všudypřítomný prvek našeho každodenního života. Velká část akustických problémů je již standardizována. Měřicí společnosti, stavební inspektoři a zaměstnavatelé mají pro své akustické činnosti podrobné pokyny. Díky těmto předpisům jsou metodiky měření standardizovány a příslušné orgány jsou povinny dodržovat normy a směrnice. (Kleiner a Mendel, 2014) (<https://svantek.com/> [11.1.2024])

## **Akustická izolace ve dřevostavbě může zahrnovat různé prvky, jako jsou:**

1. Izolační materiály: to mohou být speciální materiály, které mají schopnost absorbovat zvukové vlny a minimalizovat jejich přenos skrz stěny, podlahy nebo stropy.
2. Dvojitě stěny: dřevostavby mohou být navrženy s dvojitými stěnami, kdy je mezi nimi prostor pro umístění izolačních materiálů, což pomáhá oddělit jednotlivé místnosti a minimalizovat přenos zvuku.
3. Izolace mezi podlahami: mezi jednotlivými podlažími budovy může být umístěna akustická izolace, aby se snížil přenos zvuku z jednoho podlaží na druhé.
4. Kvalitní okna a dveře: správně navržená okna a dveře mohou také hrát roli v akustické izolaci dřevostavby tím, že minimalizují pronikání hluku z vnějšího prostředí.

Celkově lze akustiku ve dřevostavbě řešit různými způsoby, včetně správného výběru izolačních materiálů a konstrukčních prvků tak, aby se zajistilo optimální prostředí s co nejmenším množstvím rušení zvukem. (Kuttruff, 2016)

### **Základy akustiky zahrnují několik klíčových konceptů:**

1. Zvukové vlny: zvuk je mechanická vlna, která se šíří prostředím (vzduchem, vodou, pevnými látkami atd.) a vytváří tlakové oscilace. Tyto vlny mají různé vlastnosti, jako jsou frekvence, amplituda a rychlost šíření.
2. Frekvence a vlnová délka: frekvence zvuku udává, kolikrát se zvuková vlna opakuje za sekundu a je měřena v hertzech (Hz). Vlnová délka zvuku je vzdálenost mezi jedním vrcholem vlny a dalším. Vyšší frekvence odpovídají vyšším tónům, zatímco nižší frekvence odpovídají nižším tónům.
3. Amplituda: amplituda udává maximální výšku oscilace zvukové vlny a souvisí s hlasitostí zvuku. Vyšší amplituda odpovídá hlasitějšímu zvuku.
4. Zdroje zvuku: zvuk může mít různé zdroje, jako jsou lidský hlas, hudební nástroje, stroje nebo přírodní jevy.
5. Odrazy a absorpce: když zvuková vlna narazí na povrch, může být odražena, absorbována nebo přenášena skrze materiál. Materiály s odrazivými povrchy mohou způsobovat ozvěny a zhoršovat kvalitu zvuku, zatímco materiály s absorpčními vlastnostmi mohou pomáhat snižovat ozvěny a zlepšovat akustický komfort prostoru.

### **4.2 Akustický design:**

Akustický design přináší nový pohled na akustiku. Nejsnazší je nalézat řešení ve fázi projektové a realizační. Těžší situace nastává ve fázi kolaudační. Nejtěžší cesta k reálnému řešení se nachází ve fázi užívání. (Brooks, 2002)

Akustický design se zaměřuje na dispoziční uspořádání bytových jednotek vůči sobě, polohu místností v rámci jednoho domu či bytu, řeší otázky dodatečných instalací podhledů, předstěn a jiných akustických pohlcujících prvků snižujících dobu dozvuku, dále řeší také nově či dodatečně instalované technologie, jakými jsou dnes moderní klima-

jednotky nebo nové strojovny výtahů nebo hit posledních let, kterým jsou strojovny s tepelnými čerpadly. Jde o to, aby byla nalezena správná souhra (rovnováha) pro funkčnost takového stavebního prvku, stavební soustavy, domu či pouze a jenom vestavěné technologie s **akustickým komfortem** bydlení.

Akustický design se zabývá úpravou prostředí tak, aby byla dosažena optimální akustická kvalita pro daný účel. Ta může zahrnovat:

Kontrolu odrazů a ozvěn: použití materiálů s vhodnými akustickými vlastnostmi pro minimalizaci odrazů a kontrolu ozvěn v různých typech prostorů, jako jsou koncertní sály, kanceláře, restaurace atd.

Izolaci zvuku: zabraňování přenosu zvuku mezi různými místnostmi nebo budovami pomocí izolačních materiálů a konstrukčních technik.

Optimalizaci rozmístění zdrojů zvuku: umístění zvukových zdrojů a reproduktorů tak, aby byla dosažena rovnoměrná distribuce zvuku v prostoru.

Přizpůsobení prostředí akustickým potřebám: vytváření akusticky příjemných prostředí prostřednictvím vhodného návrhu interiéru, akustického nábytku a dalších prvků.

Dobrý akustický design může přispět k lepšímu komfortu, efektivitě a estetickému vnímání prostor.

## 5. Legislativní předpisy

Ochrana proti hluku patří mezi základní požadavky na vlastnosti staveb. Tyto požadavky na akustiku v dřevostavbách mohou být specifické pro každou zemi nebo region. Obvykle jsou stanoveny v legislativních předpisech nebo normách.

### 5.1 Legislativní rámec pro akustické vlastnosti staveb ve světě

Legislativní rámec pro akustické vlastnosti staveb se liší v závislosti na konkrétní zemi a regionu. V některých zemích existují přísné normy a předpisy stanovující minimální akustické požadavky pro novostavby i rekonstrukce budov, zatímco v jiných zemích může být legislativa méně podrobná nebo neexistovat vůbec. (Rasmussen, 2010; Rasmussen a Machimbarrena, 2014)

Zde jsou některé obecné aspekty legislativního rámce, které se mohou týkat akustických vlastností staveb:

1. **Budovní předpisy a normy.** Většina zemí má stanoveny budovní předpisy a normy, které určují minimální akustické standardy pro stavby. Tyto normy mohou obsahovat požadavky na izolaci hluku zvenčí a uvnitř budovy, stejně jako požadavky na maximální hladinu hluku v různých typech prostor.
2. **Stavební kódy a regulační dokumenty.** Stavební kódy a regulační dokumenty mohou obsahovat ustanovení týkající se akustických vlastností staveb. To může zahrnovat požadavky na minimální tloušťku stěn pro izolaci hluku, povinnost použití určitých typů izolačních materiálů nebo technologií pro dosažení požadovaných akustických vlastností.
3. **Zákony týkající se ochrany proti hluku.** Některé země mají zákony a předpisy specificky zaměřené na ochranu proti hluku, které mohou mít dopad na návrh a výstavbu staveb. Tyto zákony mohou stanovit maximální povolené hladiny hluku ve veřejných prostorech, požadavky na izolaci hluku ve stavebních projektech nebo postupy pro řešení stížností na hluk.

4. **Mezinárodní normy a směrnice.** V některých případech mohou být aplikovány mezinárodní normy a směrnice, které stanovují obecné požadavky na akustické vlastnosti staveb. Tyto normy mohou být implementovány na úrovni národního práva a mohou mít vliv na návrh a výstavbu staveb.

## **5.2 Legislativní rámec pro akustické vlastnosti staveb v České republice:**

V České republice je legislativní rámec pro akustické vlastnosti staveb regulován několika právními předpisy a normativními dokumenty. V první řadě jde o zákon č. 283/2021 Sb., stavební zákon a zákon č. 258/2000 Sb., o ochraně veřejného zdraví a o změně některých souvisejících zákonů, Významné je i Nařízení vlády č. 272/2011 Sb. o ochraně zdraví před nepříznivými účinky hluku a vibrací.

Požadavky na zvukovou izolaci jsou uvedeny v technických normách (ČSN). Konkrétně jde o normu ČSN 73 0532:2020 Akustika – Ochrana proti hluku v budovách a posuzování akustických vlastností stavebních konstrukcí a výrobků – Požadavky. Tyto požadavky se týkají ochrany před zvukem, který se šíří vzduchem – tzv. vzduchová neprůzvučnost a ochrany před zvukem, který se šíří konstrukcí – kročejová neprůzvučnost.

### **5.2.1 Zákon č. 283/2021 Sb., stavební zákon**

Tento zákon stanoví obecné požadavky na stavební činnost v České republice. Obsahuje mimo jiné i ustanovení týkající se kvality provedení stavebních děl, která zahrnují požadavky na ochranu zdraví a životního prostředí. Dle tohoto zákona (konkrétně dle § 148 odst.1) musí být stavba navržena a provedena takovým způsobem, aby neohrožovala bezpečnost, život nebo zdraví osob nebo zvířat, aby byl hluk v chráněném prostoru stavby udržován na úrovni, která neohroží zdraví jejich uživatelů, zaručí noční klid a je vyhovující pro prostředí s pobytem osob nebo zvířat, a to i na sousedních pozemcích a stavbách, ani neměla nepřijatelný negativní vliv na kvalitu životního prostředí nebo na klima, a to během výstavby, užívání i odstraňování, zejména následkem nedostatečných tepelně izolačních, zvukoizolačních nebo světelně technických vlastností.

### **5.2.2 Zákon č. 258/2000 Sb., o ochraně veřejného zdraví a o změně některých souvisejících zákonů**

Ministerstvo zdravotnictví vydává hygienické předpisy, které stanovují limity pro hluk v různých typech prostředí a požadavky na ochranu před hlukem ve veřejných budovách a prostředí.

Ochrana před hlukem je uvedena právě v zákoně č. 258/2000 Sb., konkrétně v §30-§34.

Tento zákon ukládá daným osobám povinnost technickými, organizačními a dalšími opatřeními zajistit, aby hluk nepřekračoval hygienické limity upravené prováděcím právním předpisem pro chráněný venkovní prostor, chráněné vnitřní prostory staveb a chráněné venkovní prostory staveb a aby bylo zabráněno nadlimitnímu přenosu vibrací na fyzické osoby v chráněném vnitřním prostoru stavby.

Hlukem se zde rozumí zvuk, který může být škodlivý pro zdraví a jehož imisní hygienický limit stanoví prováděcí právní předpis.

Tento zákon dále definuje chráněný vnitřní prostor staveb, kterým se rozumí pobytové místnosti ve stavbách pro předškolní a školní výchovu a vzdělávání, pro zdravotní a sociální účely a ve funkčně obdobných stavbách a obytné místnosti ve všech stavbách. Co se považuje za prostor významný z hlediska pronikání hluku, stanoví prováděcí právní předpis.

Pokud při používání, popřípadě provozu zdroje hluku nebo vibrací, s výjimkou hluku z leteckého provozu, nelze z vážných důvodů zajistit nepřekračování hygienických limitů může osoba požádat příslušný orgán ochrany veřejného zdraví o povolení mírnějšího hygienického limitu, než stanoví prováděcí právní předpis. Orgán ochrany veřejného zdraví v řízení o vydání povolení zejména posoudí, zda osoba doložila, že hluk nebo vibrace se omezí na rozumně dosažitelnou míru. Rozumně dosažitelnou mírou se rozumí poměr mezi náklady na protihluková nebo antivibrační opatření a jejich přínosem ke snížení škodlivých účinků hluku nebo vibrací, který je stanovený i s ohledem na počet fyzických osob exponovaných nadlimitnímu hluku nebo vibracím.

Prováděcí právní předpis upravuje hygienické limity hluku a vibrací pro denní a noční dobu, způsob jejich měření a hodnocení, kdy noční dobou se pro účely kontroly dodržení povinností v ochraně před hlukem a vibracemi rozumí doba mezi 22.00 a 6.00 hodinou.

### **5.2.3 Nařízení vlády č. 272/2011 Sb., o ochraně zdraví před nepříznivými účinky hluku a vibrací**

Jde o nařízení vlády, kterým se provádí § 30, §32 a §34, zákona o ochraně veřejného zdraví, § 21 písm. a) zákona č. 309/2006 Sb., kterým se upravují další požadavky bezpečnosti a ochrany zdraví při práci v pracovněprávních vztazích a o zajištění bezpečnosti a ochrany zdraví při činnosti nebo poskytování služeb mimo pracovněprávní vztahy (zákon o zajištění dalších podmínek bezpečnosti a ochrany zdraví při práci), a k provedení § 7 odst. 7 tohoto zákona.

Toto nařízení definuje různé zdroje hluku, jejich ukazatele a limity, způsoby měření a hodnocení.

### **5.2.4 Norma ČSN 73 0532:2020**

Z norem je nejdůležitější norma ČSN 73 0532:2020 „Akustika – Ochrana proti hluku v budovách a posuzování akustických vlastností stavebních konstrukcí a výrobků – Požadavky“. Vedle této normy existují i další normy, o kterých se práce zmiňuje v dalších kapitolách, a které se týkají měření a hodnocení zvukové izolace

Tato norma stanovuje požadavky na akustické vlastnosti budov v České republice, obsahuje metodiku pro měření a hodnocení akustických vlastností a stanovuje minimální standardy pro izolaci zvuku mezi různými prostory budov.

Norma se zaměřuje na požadavky dělicích konstrukcí a jejich rozdělení podle typu budov a požadavky na příčky uvnitř jednoho bytu.

1. Pro bytové domy, rodinné domy, terasové nebo řadové domy a dvojdomy mezi všemi obytnými místnostmi bytu a všemi ostatními místnostmi bytu (ochrana proti hluku mezi místnostmi jednoho bytu). Požadavky na příčky uvnitř bytu se vztahují na všechny



obytné místnosti (mimo příslušenství) a platí i pro rodinné domy. V předchozí verzi normy byl požadavek vztažen pouze na nejméně jednu obytnou místnost bytu, přičemž norma neuváděla, která z obytných místností má mít požadovanou ochranu zajištěnou. Mezi řádky se dalo vyčíst, že chráněnou obytnou místností má (mají) být patrně ložnice. Tento požadavek byl v minulosti obtížně vymahatelný, neboť vlastní diagnostika, zda je požadavek splněn nejméně pro jednu obytnou místnost, vyžadovala i v malých bytech provedení kombinace stavebně akustických měření, a navíc se požadavek nedostal do povědomí uživatelů bytů. V minulosti převládal názor, že v rámci jednoho bytu by uživatelé neměli být vůbec omezováni, pokud si chtějí uvnitř svého bytu vybudovat příčky ve formě „papírových“ stěn. Na druhou stranu každý byt může být prodán a požadavky uživatelů z hlediska akustického komfortu mohou být odlišné. Pokud byt o dispozici 3 + 1 obývá pětičlenná rodina s malými dětmi, jistě ocení existenci požadavku na zvukovou izolaci mezi místnostmi bytu (ochrana rodičů před dětmi), byť ve stejném bytě nehraje zvuková izolace mezi místnostmi vůbec žádnou roli v případě užívání jediným uživatelem. Byty mají být navrhovány a realizovány takovým způsobem, aby byla zajištěna alespoň minimální ochrana proti hluku mezi jednotlivými obytnými místnostmi jednoho bytu. Proto se v revidované verzi normy požadavek přenesl z jedné jediné obytné místnosti bytu na všechny obytné místnosti bytu. V případě stropů uvnitř jednoho bytu (typicky mezonetové byty) se zpřísnil požadavek na kročejovou neprůzvučnost o 5 dB, a sice z  $\leq 63$  dB na  $\leq 58$  dB. Na druhou stranu se snížil požadavek na zvukovou izolaci v případě stěn mezi obytnými místnostmi bytu z  $\geq 42$  dB na  $\geq 40$  dB. Tento požadavek je upřesněn v poznámce normy – platí pro vnitřní stěny bytu mezi obytnými místnostmi včetně vedlejších cest přes dveře, které nejsou součástí dělicí stěny (tj. např. přes dveře do společné haly). Snížení požadavku ze 42 dB na 40 dB může na první pohled vypadat nelogicky, avšak plně kopíruje dosavadní poznatky, neboť stavební hodnoty zvukové izolace jsou zdánlivé, nesouvisejí pouze se stěnou mezi dvěma obytnými místnostmi a výsledek mohou ovlivnit i boční cesty přes dvoje vstupní dveře (obvykle s nízkou neprůzvučností). Tímto krokem došlo k vyrovnání určitého dluhu předchozích verzí ČSN 73 0532.

2. Bytové domy, rodinné domy s více než jedním bytem – obytné místnosti bytu  
V případě bytových domů a rodinných domů s více než jedním bytem došlo ke zvýšení požadavků na zvukovou izolaci stropů mezi byty. Požadavek na minimální váženou

stavební neprůzvučnost  $R'_w$  se zpřísnil z 53 dB na 54 dB a současně požadavek na maximální váženou normovanou hladinu akustického tlaku kročejového zvuku (tzv. kročejová neprůzvučnost) se zpřísnil z 55 dB na 53 dB. Požadavky na zvukovou izolaci stěn mezi byty zůstaly zachovány.

Nově byl definován požadavek s vazbou na terasy a lodžie nad obytnou místností druhých bytů, jenž má ošetřit dosud opomíjenou konfiguraci, kde je např. terasa bytu v 3. NP přímo nad obývacím pokojem či ložnicí bytu ve 2. NP. V tomto případě se vyžaduje vážená stavební neprůzvučnost  $R'_w \geq 52$  dB a vážená normovaná hladina akustického tlaku kročejového zvuku (tzv. kročejová neprůzvučnost)  $L'_{n,w}$  či  $L'_{nT,w} \leq 58$  dB, vzhledem k současným trendům výstavby je tento požadavek smysluplný.

U společných prostor domu (schodiště, chodby, terasy, kočárkárny, sušárny, sklípky apod.) došlo analogicky s předchozími odstavci ke zpřísnění požadavku na váženou normovanou hladinu akustického tlaku kročejového zvuku (tzv. kročejová neprůzvučnost)  $L'_{n,w}$  či  $L'_{nT,w}$ . Tento požadavek většinou souvisí s přenosem kročejového hluku ze společné chodby do okolních obytných místností bytů. Původně byla požadována  $\leq 55$  dB, nyní je požadavek  $\leq 53$  dB.

Zpřísnování požadavků na váženou normovanou hladinu akustického tlaku kročejového zvuku (tzv. kročejová neprůzvučnost) se aplikovalo i pro provozovny s hlukem  $L_{A,max} \leq 85$  dB, které sousedí s obytnými místnostmi bytů či se nacházejí v jejich blízkosti (nemají společnou dělicí konstrukci). Zde došlo k zpřísnění o 3 dB, neboť pro tento druh provozoven s provozem nejvýše do 22:00 h bylo požadováno  $L'_{n,w}$  či  $L'_{nT,w} \leq 53$  dB, v revidované verzi normy je požadováno  $L'_{n,w}$  či  $L'_{nT,w} \leq 50$  dB, podobně u provozoven s provozem po 22:00 h bylo požadováno  $L'_{n,w}$  či  $L'_{nT,w} \leq 48$  dB, v revidované verzi normy je požadováno  $L'_{n,w}$  či  $L'_{nT,w} \leq 45$  dB.

Novým způsobem jsou ošetřeny provozovny s hlukem  $85 \text{ dB} < L_{A,max} \leq 95$  dB, které sousedí s obytnými místnostmi bytů či se nacházejí v jejich blízkosti (nemají společnou dělicí konstrukci). Původní požadavek v této kategorii uváděl „s provozem i po 22:00 h“, nově lze uvažovat též s provozem nejvýše do 22:00 h, kde jsou požadavky nižší. Současně se pro tyto konfigurace (velmi hlučná provozovna – obytná místnost bytu) zavedl požadavek na zvukovou izolaci stěn, v předchozí verzi nebyl uveden, předpokládalo se, že tento druh hlučných místností nebude situován vedle (mysleno

v horizontálním směru) bytových jednotek. Nově je požadavek na stěny vyjádřený váženou stavební neprůzvučností  $R'_w \geq 67$  dB pro hlučné provozovny s provozem nejvýše do 22:00 h a  $R'_w \geq 72$  dB pro hlučné provozovny s provozem po 22:00 h. Pokud hlučná provozovna přímo nesousedí s obytnou místností bytu, ale nachází se v její místnosti, využije se hodnocení přes vážený normovaný (standardní) rozdíl hladin,  $D_{nT,w}$ , přičemž kritéria hodnocení zůstávají stejná. Pro představu lze uvést, že  $R'_w = 72$  dB lze dosáhnout např. pokud je hlučná provozovna od obytné místností oddělena betonovou stěnou tloušťky alespoň 0,6 m.

Provozovny se zvláště vysokým hlukem  $L_{A,max} > 95$  dB (např. diskotéky, herny apod.) se zásadně nemají umísťovat do obytných budov. Pokud takováto situace nastane, musí se provést podrobná akustická studie na základě frekvenční analýzy všech instalovaných zdrojů hluku.

Změny se netýkají mezibytových stěn, kde zůstává zachován základní požadavek  $\geq 53$  dB. Připomeňme si, že ve verzi ČSN 73 0532:1994 byl požadavek  $\geq 51$  dB a ten postupně narůstal. Požadavky na zvukovou izolaci nejsou v Evropské unii harmonizovány, a tak se napříč Evropou (od jihu na sever) můžeme setkat s rozdíly od  $R'_w \geq 51$  dB do  $R'_w \geq 55$  dB, jako Středoevropané zůstáváme uprostřed, ač i zvýšení požadavku na mezibytové příčky bylo autory revize normy diskutováno.

(ČSN 73 0532:2020 - TZB-info)

## **6. Definice zvukové a kročejové neprůzvučnosti**

Zvuková neprůzvučnost (nebo také akustická nepružnost) a kročejová neprůzvučnost jsou dvě různé vlastnosti materiálu, které ovlivňují šíření zvuku a vibrací.

### **6.1 Zvuková neprůzvučnost**

Zvuková neprůzvučnost je schopnost materiálu přenášet zvukové vlny. Materiály s vysokou zvukovou neprůzvučností umožňují rychlý přenos zvuku, zatímco materiály

s nízkou zvukovou neprůzvučností mohou zvukové vlny absorbovat nebo rozptylovat, což může vést k tlumení zvuku. Zvuková nepružnost se obvykle vyjadřuje pomocí parametru nazývaného akustická impedance.

Výraz "zvuková neprůzvučnost" se obvykle používá v kontextu akustiky a zvukového inženýrství.

Odkazuje na situaci, kdy určitá prostředí nebo materiály mají tendenci absorbovat zvukové vlny místo jejich odražení nebo přenosu. To může vést k tlumení zvuku a snížení jeho kvality nebo jasnosti.

Příkladem zvukové neprůzvučnosti (nepružnosti) může být měkké čalounění v místnosti, které pohlcuje zvuk a činí prostor méně ozvučným. Dalším příkladem může být použití speciálních zvukově izolačních materiálů v konstrukci stěn, podlah a stropů, které mají za cíl minimalizovat přenos zvuku mezi místnostmi.

Zvuková neprůzvučnost je důležitým konceptem při navrhování prostorů, kde je žádoucí minimalizovat rušení zvukem a zajistit optimální akustické podmínky pro danou činnost nebo prostředí.

Zvuková neprůzvučnost je termín používaný v akustice a mechanice pro popis vlastností materiálů, které ovlivňují šíření zvuku v nich. Základní koncepty zvukové neprůzvučnosti zahrnují několik důležitých aspektů:

1. **Elastičnost.** Materiály mají tendenci vrátit se do své původní podoby po deformaci. Tato vlastnost se nazývá elasticita. Při šíření zvuku dochází k malým deformacím materiálu, a proto je důležité, aby materiály byly elastické, aby mohly přenášet zvukové vlny efektivně.
2. **Hustota.** Hustota materiálu je další klíčový faktor ovlivňující zvukovou nepružnost. Materiály s vyšší hustotou mají tendenci lépe přenášet zvukové vlny než materiály s nižší hustotou.
3. **Modul pružnosti.** Modul pružnosti je míra určující, jak snadno materiál mění tvar pod vlivem síly. Pro zvukovou nepružnost jsou důležité různé typy modulů pružnosti, jako je Youngův modul, který měří lineární elasticitu materiálu, nebo smykový modul, který měří odpor materiálu vůči smykovému napětí.

4. **Přenos zvuku.** Schopnost materiálu přenášet zvuk z jednoho místa na druhé je také klíčovým aspektem zvukové nepružnosti. Materiály se mohou lišit v jejich schopnosti přenášet zvukové vlny v závislosti na jejich vnitřní struktuře a složení.

5. **Akustická impedance.** Akustická impedance materiálu je míra jeho odporu vůči šíření zvuku. Materiály s různými vlastnostmi mají různé akustické impedance, což může ovlivnit jejich schopnost přenášet zvukové vlny.

6. **Absorpce zvuku.** Některé materiály mají schopnost absorbovat zvukovou energii, což znamená, že se část zvuku pohlcuje a konvertuje na jiné formy energie, jako je teplo. Tato vlastnost je důležitá zejména při konstrukci akusticky izolovaných prostor. Tyto základní koncepty jsou důležité pro porozumění zvukové nepružnosti materiálů a pro návrh a konstrukci akustických systémů a materiálů s požadovanými vlastnostmi.

## 6.2 Kročejová neprůzvučnost

Kročejová neprůzvučnost (také nazývaná tlumení kroku) se týká schopnosti materiálu tlumit nebo omezit vibrace a hluk, které vznikají při kroku nebo jiných mechanických pohybech. Materiály s vysokou kročejovou neprůzvučností jsou schopny efektivně tlumit zvuk a vibrace, což je užitečné například při konstrukci izolace proti hluku v budovách. (Taibo a Dayan, 1984).

Oba tyto pojmy jsou důležité při navrhování materiálu a konstrukcí s ohledem na zvukovou izolaci a akustický komfort

Kročejová nepružnost, často nazývaná také „akustická neprůzvučnost“ nebo „akustická impedance“, je fyzikální vlastnost prostředí, která ovlivňuje šíření zvuku. Základním konceptem kročejové neprůzvučnosti je impedance, což je míra, jakou prostředí odporuje šíření akustických vln.

### 6.2.1 Koncepty kročejové neprůzvučnosti

#### **Impedance.**

Impedance je míra odporu, který prostředí poskytuje šíření zvukových vln. Vyjadřuje se v pascálech na metr (Pa.s/m) nebo v obdobných jednotkách. Impedance je složená ze dvou hlavních komponentů - akustického odporu a akustické hmotnosti.

1. **Akustický odpor.** Akustický odpor je míra odporu, který materiál poskytuje šíření zvuku. Vyjadřuje se v pascálech na metr čtvereční ( $\text{Pa}\cdot\text{s}/\text{m}^2$ ). Materiály s větším akustickým odporem mají tendenci absorbovat zvuk, zatímco materiály s nižším akustickým odporem ho mají tendenci odrážet.

2. **Akustická hmotnost.** Akustická hmotnost je míra hmotnosti materiálu, která ovlivňuje rychlost šíření zvuku. Vyjadřuje se v kilogramech na metr čtvereční ( $\text{kg}/\text{m}^2$ ). Materiály s větší akustickou hmotností mají tendenci šířit zvuk pomaleji než materiály s nižší akustickou hmotností.

## 7. Metody testování akustiky

**Pro hodnocení akustiky dřevostaveb se nejvíce používají dvě metody testování:**

1. vzduchová neprůzvučnost
2. kročejová neprůzvučnost

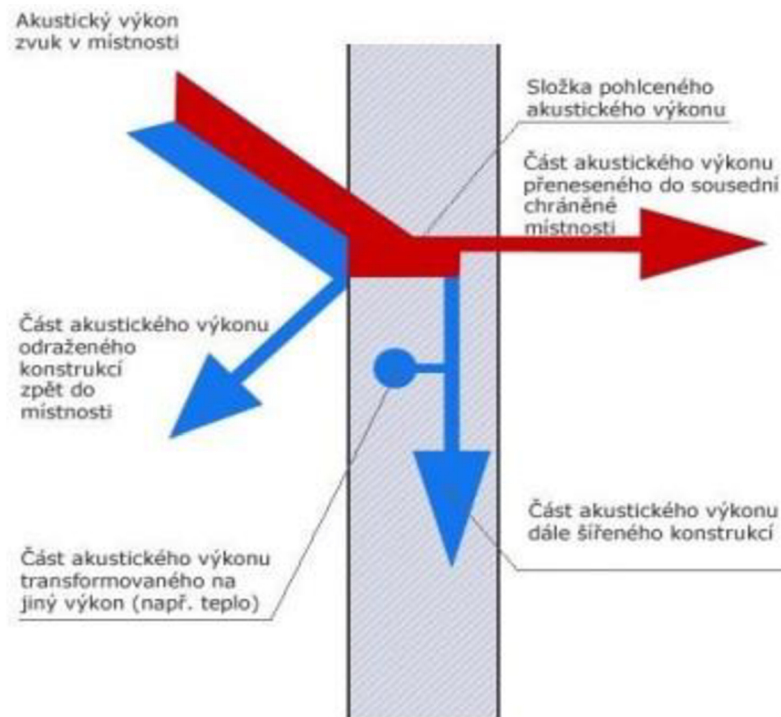
### 7.1 Vzduchová neprůzvučnost

Vzduchovou neprůzvučností se stanovuje rozdíl hladin akustického tlaku ve vysílací a přijímací místnosti. Postup metody vychází z normy ČSN EN ISO 16283-1 Akustika- Stavební měření zvukové izolace stavebních konstrukcí a budovách.

Při šíření zvuku vzduchem v uzavřeném prostoru dochází k vytvoření pole přímých a odražených vln. Zdroj vysílá zvukovou energii, která je částečně pohlcena ohraničujícími konstrukcemi. Energie, která není pohlcena, vytváří zmíněné pole odražených vln. Zde je rozhodující pro akustickou pohodu celková pohltivost místnosti a doba dozvuku. Část zvukové energie, která je pohlcena konstrukcemi, se dále dělí na energii odvedenou ze sledovaného místa, nebo se přemění na jiný druh energie, zpravidla energii tepelnou a na energii, která projde dělicí konstrukcí do vedlejšího prostoru. Pro vzájemný podíl těchto dvou složek energií je zásadní neprůzvučnost konstrukce. Tato vlastnost je rozhodující

při přenosu zvukové energie do okolních místností. Do místností, které nejsou bezprostředně sousedící s místností zdroje, neproniká zásadní část energie.

Tyto místnosti zpravidla nejsou zasaženy hlukem.



Obr.1 Rozložení akustického výkonu po dopadu na stavební konstrukci

(Zdroj: <http://www.odhlucnenibytu.cz/index.html> [17.1.2024])

V praxi by bylo velice složité kvantifikovat zdroje hluku, jelikož jsou časově proměnné a obtížně definovatelné. Mezi ně patří například produkce hluku při užívání objektu, chování obyvatel v okolních bytech atd. Při ideálních podmínkách bychom akustickou kvalitou konstrukce mezi místnostmi pro dané zdroje zvuku určili z dlouhodobého pozorování a měření zdrojů hluku v místnosti zdroje a přenosu zvukové energie do místnosti, v níž má být dosažena akustická pohoda. Tato metoda je samozřejmě prakticky nereálná z důvodu časové náročnosti a nestálosti zdroje hluku, proto byla v praxi zavedena kritéria, která hodnotí kvalitu konstrukce.

**Stanovení intenzity vzduchové neprůzvučnosti je dán vztahem:**

$$R' = L_1 - L_2 - 10 \log \frac{S}{A}$$

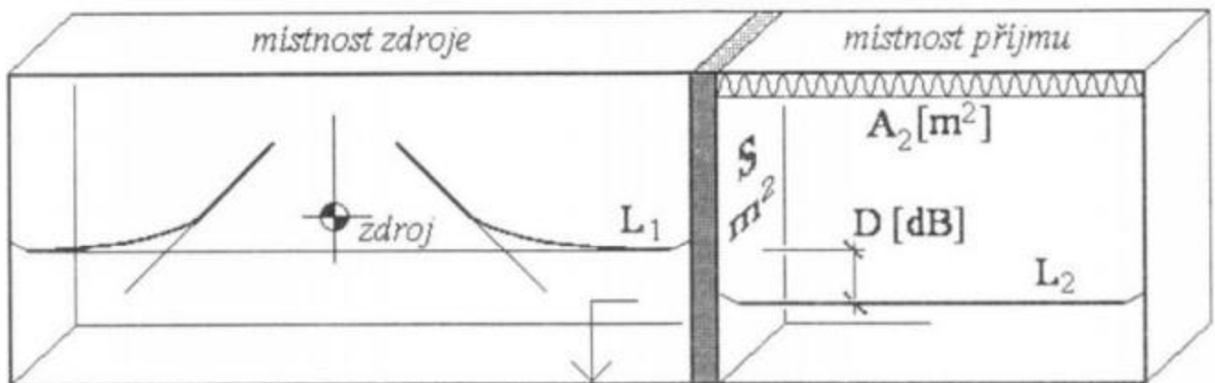
$R'$  – stavební neprůzvučnost

$L_1$  – průměrná hladina akustického tlaku ve vysílací místnosti v dB

$L_2$  – průměrná hladina akustického tlaku v přijímací místnosti v dB

$S$  – plocha společné dělicí konstrukce mezi místnostmi v  $m^2$

$A$  – ekvivalentní pohltivá plocha v přijímací místnosti v  $m^2$



Obr.2 Schématické znázornění veličin v místnostech zdroje a příjmu.

Zdroj: <https://dspace.cvut.cz/bitstream/handle> [17.1.2024]

## 7.2 Kročejová neprůzvučnost

Kročejovou neprůzvučností se stanovuje hladina akustického tlaku v přijímací místnosti. Postup metody vychází z normy ČSN EN ISO 16283-2 Akustika-Měření zvukové izolace stavebních konstrukcí a v budovách in situ.

Změřené kmitočtové závislé hodnoty  $L'_n$  kročejového zvuku jsou porovnávány s hodnotami směrné křivky, definované v ČSN EN ISO 717-2 Akustika-Hodnocení zvukové izolace stavebních konstrukcí a v budovách-Část 2: Kročejová neprůzvučnost.

Kročejová neprůzvučnost je vlastnost materiálu, která se týká jejich schopností tlumit zvuky vznikající při kročení. Je to důležitá vlastnost zejména v oblastech, kde je potřeba minimalizovat přenos zvuku mezi podlažím, jako například ve stavbě bytových domů, kancelářských budov, hotelů apod.



Pro stanovení kročejové neprůzvučnosti se používají speciální zkoušky, které měří, jak efektivně daný materiál tlumí zvukové vibrace přenášené prostřednictvím kroků.

Hodnoty kročejové neprůzvučnosti se obvykle udávají v decibelech dB. Čím vyšší je hodnota, tím lépe materiál tlumí zvukové vibrace a tím je méně pravděpodobné, že se zvuk přeneseme mezi podlažími. Tyto hodnoty jsou často uvedeny v technických specifikacích materiálu a mohou být důležitým faktorem při výběru materiálu pro konkrétní stavbu nebo rekonstrukci.

Kročejový zvuk vzniká v konstrukci stavebního objektu nejčastěji působením nahodilých mechanických impulzů. Ty mohou být tvořeny například chůzí, pády předmětů na podlahu a posouváním předmětů, nejčastěji židlí, po podlaze. Jedná se o dynamický proces namáhání stropu. Zdroj zvuku jako takový je nedefinovatelný s nepravidelným charakterem. Přenos kročejového zvuku je zapříčiněn mechanickými impulzy, které ve stropní konstrukci budí ohybové vlny přenášené konstrukcí. Chvějící se stropní konstrukce vyzařuje do svého okolí zvuk. K posouzení ochrany proti kročejovému zvuku používáme veličinu zvanou hladina kročejového zvuku  $L_n$ . Určení této veličiny probíhá generováním zvuku pomocí přístroje, který vytváří normalizovaný kročejový zvuk v místnosti zdroje a sledováním hladin kročejového zvuku  $L_n$  v místnosti příjmu. Zdroj kročejového zvuku, který mechanicky budí stropní konstrukci s podlahou, obsahuje 5 kladiv každé o hmotnosti 1 kg a o definovaném rádiusu dopadu na plochu, které padají z výšky 4 cm dvakrát za sekundu, to je celkem 10 úderů za sekundu.

### 7.2.1 Stanovení intenzity kročejové neprůzvučnosti

$$L'_n = L_i \times 10 \log \frac{A}{A_0}$$

$L'_n$  - normalizovaná hladina kročejového zvuku v dB

$L_i$  - průměrná hladina akustického tlaku v daném kmitočtovém pásmu v přijímací místnosti v dB

$A$  - ekvivalentní pohltivá plocha v přijímací místnosti v  $m^2$  v místnosti v dB

$A_0$  - referenční hodnota  $A_0 = 10 m^2$

## **8.Dělicí stěny budov, vnitřní stěny**

**Pro zvukovou izolaci dvouvrstevných stěn jsou důležité tyto body:**

- připevnění pláštů
- druh pláštů
- vzdálenost pláštů
- tlumení dutého prostoru
- vzdálenost sloupků
- přenosy vedlejšími cestami přes konstrukci
- přenosy vedlejšími cestami bočními konstrukčními prvky

### **Připevnění pláštů**

Pokud jsou vrstvy pevně vzájemně spojeny přes sloupky, dochází v tomto místě k přenosu zvuku v pevném materiálu. Bodovým spojením lze zvukovou izolaci výrazně zlepšit.

Bodové nebo kloubové připevnění lze provádět vložением distančních desek, distančních šroubů, tvrdých vláknitých destiček nebo pásů minerálních vláken. Ještě lepších výsledků je možné dosáhnout se spojovacími prostředky izolujícími přenos zvuku v pevném materiálu, jako například pružinovými třmeny s nosnými konstrukcemi se zvukově technicky optimalizovanými složenými průřezy nebo se zcela oddělenými nosnými konstrukcemi.

### **Druh pláštů**

Pláště (obklady) mají vykazovat co nejvyšší plošnou hmotnost při malé ohybové tuhosti. Široké, ohybově tuhé desky poskytují proto nepříznivější hodnoty. Lepší výsledky lze dosáhnout se dvěma tenčími deskami nebo těžkými fóliemi.

### **Vzdálenost pláštů**

Pro dosažení akustiky technické výhody má být tzv. rezonanční frekvence co nejnižší (<80 Hz). Je tím nižší, čím vyšší je plošná hmotnost ( $\text{kg/m}^2$ ) pláštů a čím větší je jejich vzdálenost. Závislost mezi hmotou a vzdáleností pláštů je nepřímo úměrná, to znamená, že při poloviční hmotě se s dvojitou vzdáleností pláštů dosáhne stejná zvuková izolace. Předpokladem je ovšem dostatečná izolace dutého prostoru, aby se účinně zabránilo rezonanční dutiny. Tato zásada platí také pro dělicí stěny budov. Z požárně technického hlediska je odstup dvou stěn nevýznamný a v praxi se často provádí 20 mm. Se zřetelem na zvukovou izolaci se dosáhne výrazného zlepšení, když se odstup zvětší na 50 nebo 80 mm.

### **Izolace dutého prostoru**

Izolace dutého prostoru podstatně ovlivňuje zvukovou izolaci. Z akusticky technického hlediska stačí, když je dutina vyplněna asi do dvou třetin odstupu pláštů. Vhodné materiály jsou minerální vláknité desky s hustotou asi 30 až 70  $\text{kg/m}^3$ . Rozdíly plošně namáhané hmoty izolace dutiny nejsou pro izolaci rozhodující. Pokud jsou použity desky s vyšší hustotou, je třeba dbát na to, aby neměly příliš vysokou ohybnou tuhost a nemohly přenášet zvuk v pevném tělese. Tuhé materiály (např. desky z tuhé pěny) nejsou jako izolace dutého prostoru vhodné.

### **Vzdálenost sloupků**

Pokud je vzdálenost sloupků příliš malá, zvukové izolační chování příčky se zhoršuje. Vzdálenost sloupků nemá být v zásadě menší než 600 mm.

### **Dělicí stěny mezi byty a budovami**

Zde popsané dělicí stěny mezi byty a budovami u řadových rodinných domů jsou určeny vedle zvukové izolace také jako protipožární izolace. Takové stěny většinou sestávají ze dvou nezávislých stěn s vlastní nosnou konstrukcí, izolačních vrstev a obkladů.

U řadových rodinných domů se musí na každé hranici parcely realizovat požární zeď RE 90, R je únosnost a stabilita nosné konstrukce (včetně těch uvnitř požárního úseku), které zajišťují stabilitu objektu, Nosnou funkci musí plnit i během požáru. E je celistvost a platí pro všechny plošné požárně dělící konstrukce, V konstrukci se nesmí vytvořit trhlinka. V případě požáru v jednotlivém domě musí být zajištěna odolnost požární odolné stěnové konstrukce sousedního domu během celé požadované doby (90 minut). Konstrukce musí být proto odděleny a nosné systémy provedeny jako vzájemně nezávislé.

Tato koncepce se dvěma nezávislými stěnami vycházející z protipožární ochrany vyhovuje také požadavkům na dobrou zvukovou izolaci. Stěny s požární odolností 90 minut mimoto vyžadují stabilní a masivní vrstvy. Stěny zkoušené a schválené na protipožární odolnost jsou ovšem zkoušeny jako celek v závislosti na konstrukci a jsou proto optimalizovány na protipožární ochranu. Z hlediska akustiky se musí v konstrukci a uspořádání udělat odchylky, které je třeba zvážit.

### **Přenosy vedlejšími cestami**

Zmíněná opatření přinášejí požadovaný výsledek pouze tehdy, jsou-li možné přenosy vedlejšími cestami redukovány na minimum, neboť zvuk nemusí být přenášen pouze přímo dělící stěnou, ale také přes přilehlé konstrukční prvky jako jsou podlahy, stropy a stěny nebo také nedostatečnými přípoji nebo instalačním vedením. Čím vyšší je hodnota zvukové izolace dělící stěny, tím významnější vliv jsou přenosy vedlejšími cestami. Jejich vliv se u dělících stěn s vysokou mírou zvukové izolace zvyšuje a může být rozhodující.

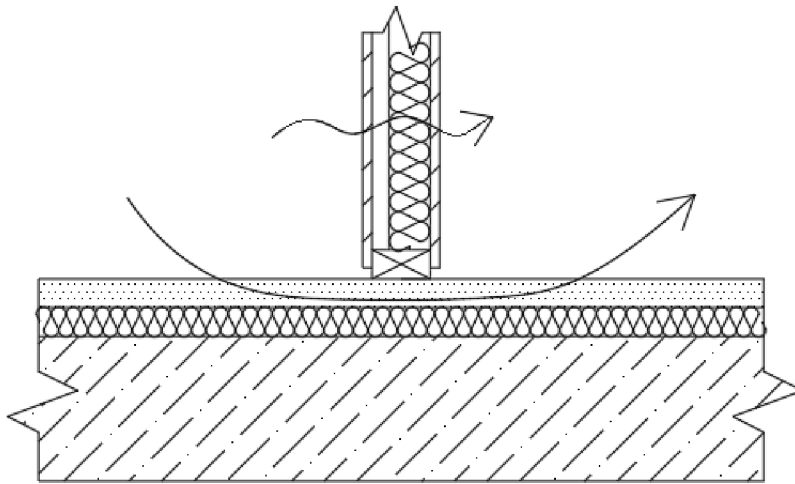
### **Konstrukční návrhy**

Na kvalitu zvukově izolovaných stěn má rozhodující vliv přesná specifikace výrobků, poměry při zabudování, přilehlé konstrukční prvky, instalace a kvalita provedení. Proto se musí při navrhování a výpočtu uvést v každém případě specificky pro daný objekt a s přesným poučením. Také se musí nutně uvážit údaje výrobce a schválení jednotlivých výrobků. (Kolb, J. Dřevostavby: systémy nosných konstrukcí, obvodové pláště. 2. aktualizované vydání v České republice. Přeložil Bohumil Koželouh. Praha: Grada, 2011. ISBN 9788024740713)

## Detaily napojení příček na konstrukci dřevostavby

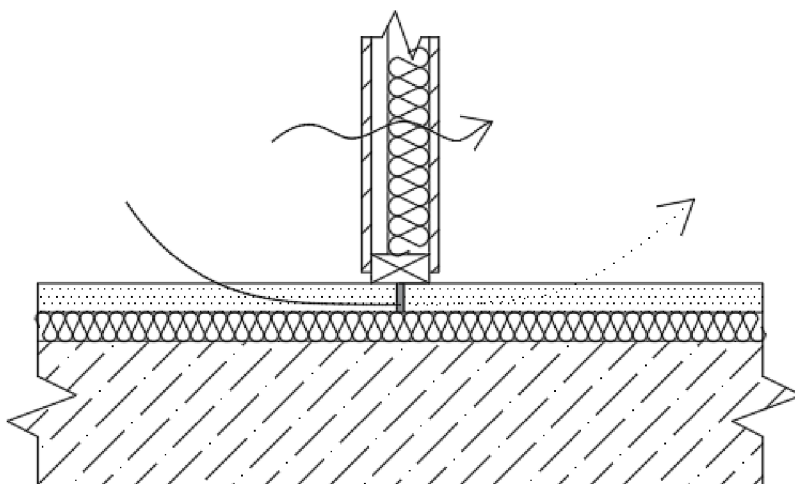
### Příklady napojení stěny na podlahu:

Stěna je napojena přímo na vrstvy kročejové izolace, tento postup je méně vhodný, protože vrstva kročejové izolace je průběžná a akusticky spojuje obě místnosti. Výhodou je nerozdělení podlahy a tím jednodušší přesun stěny.



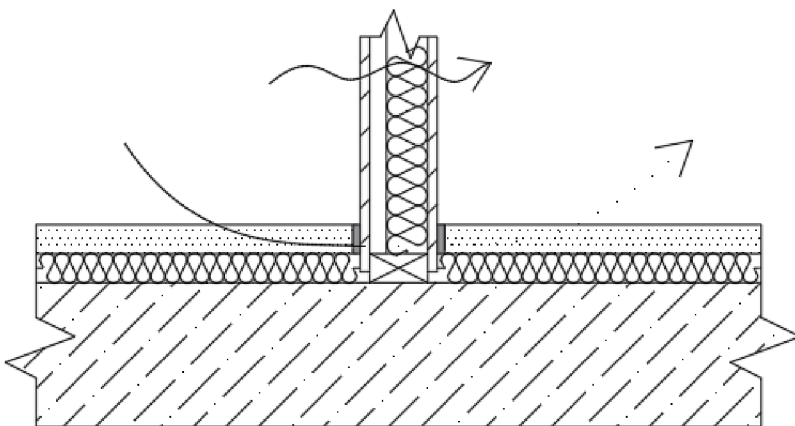
Obr. 3 Průběžná podlaha,  $R_w$ , boční = 38 – 44 dB, Bc. Jakub Haken, Vzduchová neprůzvučnost lehkých stavebních prvků s mechanickými spoji. Praha, 2017. Diplomová práce. České vysoké učení technické v Praze. Fakulta stavební. Katedra konstrukcí a pozemních staveb. Vedoucí práce: Ing. Jiří Nováček, Ph.D.

V tomto případě je stěna napojena přímo na vrstvy kročejové izolace, s tím rozdílem že v místě napojení je přerušena roznášecí vrstva, která je vyplněna pružným materiálem, který zajistí útlum přenosu zvuku.



Obr. 4 Podlaha s dilatační spárou,  $R_w$ , boční = 55 dB, Bc. Jakub Haken, Vzduchová neprůzvučnost lehkých stavebních prvků s mechanickými spoji. Praha, 2017. Diplomová práce. České vysoké učení technické v Praze. Fakulta stavební. Katedra konstrukcí a pozemních staveb. Vedoucí práce: Ing. Jiří Nováček, Ph.D.

Tato varianta představuje akusticky nejvýhodnější přerušení přenosu zvuku. Kde stěna je uložena na nosnou konstrukci a vrstvy podlahy se musí oddělit od stěny pružným materiálem, tím dosáhneme nejlepších výsledků v zamezení přenosu zvuku.

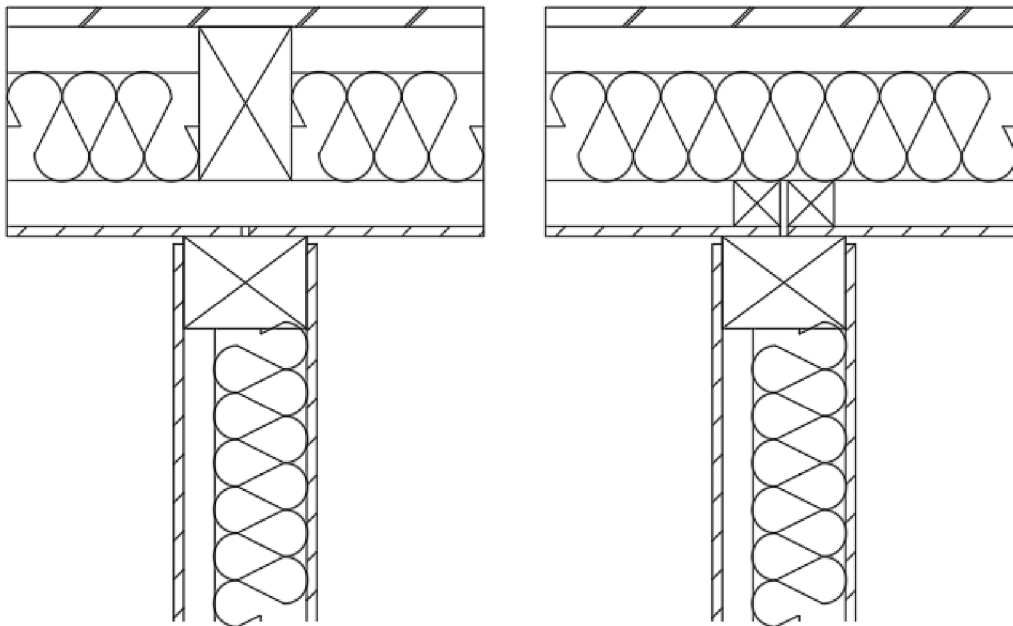


Obr. 5 Přerušená podlaha,  $R_w$ , boční = 70 dB, Bc. Jakub Haken, Vzduchová neprůzvučnost lehkých stavebních prvků s mechanickými spoji. Praha, 2017. Diplomová práce. České vysoké učení technické v Praze. Fakulta stavební. Katedra konstrukcí a pozemních staveb. Vedoucí práce: Ing. Jiří Nováček, Ph.D.

### **Příklady napojení stěny na strop**

V místě napojení stěny na strop platí stejná pravidla jako napojení stěny na konstrukci podlahy. K největšímu přenosu dochází, když prvek konstrukce stropu prochází z jedné

místnosti do druhé. Na prvním detailu je zobrazeno provedení opláštění deskovým prvkem, pravá část ukazuje stropní konstrukci s dřevěnými nosnými trámy a vloženými trámky v pohledu, vzduchovou mezerou a deskovými prvky z obou stran. U těchto detailů je vidět probíhající tuhé prvky z jedné místnosti do druhé, tato varianta je nejméně akusticky výhodná.

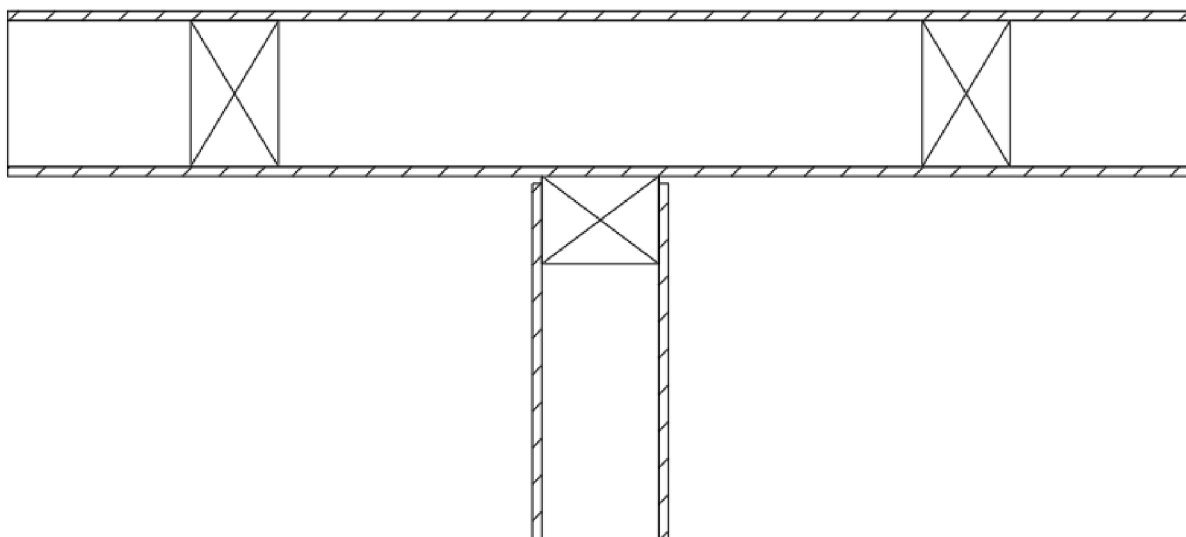


Obr.6 Napojení stěny na stropní konstrukci, Bc. Jakub Haken, Vzduchová neprůzvučnost lehkých stavebních prvků s mechanickými spoji. Praha, 2017. Diplomová práce. České vysoké učení technické v Praze. Fakulta stavební. Katedra konstrukcí a pozemních staveb. Vedoucí práce: Ing. Jiří Nováček, Ph.D.

V druhém detailu můžeme vidět rozdíl v přerušení opláštění stropní konstrukce, tak aby nedocházelo k přenosu zvuku přes tuto část konstrukce. Důležitým prvkem konstrukce je také ukotvení opláštění stropu, kde je použito dvou hranolků, pro každou místnost. Hranolky se nesmí dotýkat, aby nedocházelo k přenosu zvukové energie.

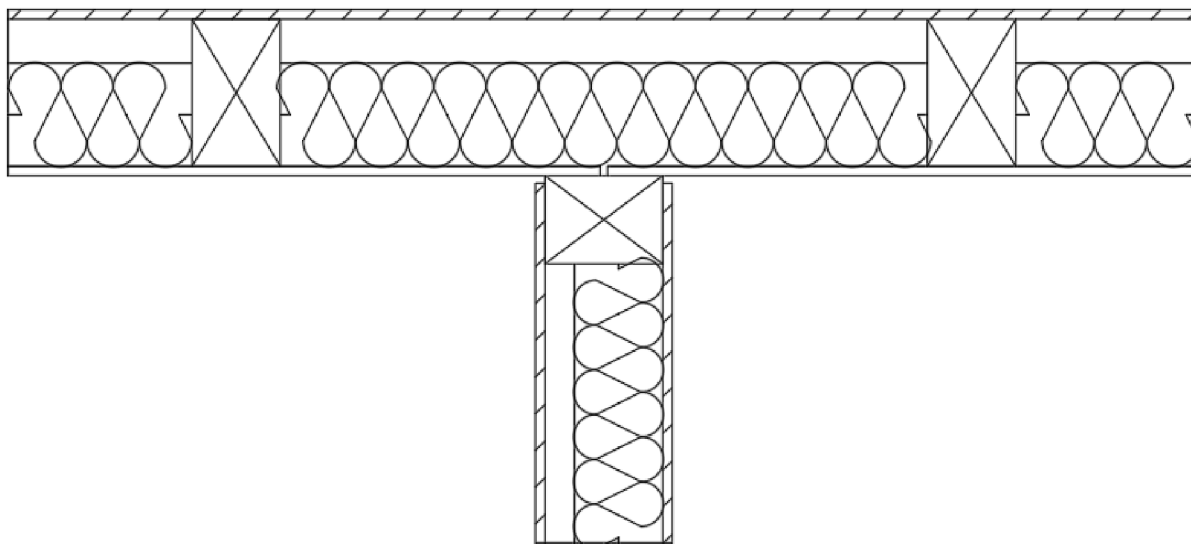
#### Příklady napojení stěn

V poslední řadě je popsána situace napojení stěn. U prvního detailu je vidět špatné akustické provedení napojení stěny na stávající konstrukce kde vidíme průběžný prvek, který akusticky spojuje obě místnosti.



Obr.7 Napojení stěny na stěnu, Bc. Jakub Haken, Vzduchová neprůzvučnost lehkých stavebních prvků s mechanickými spoji. Praha, 2017. Diplomová práce. České vysoké učení technické v Praze. Fakulta stavební. Katedra konstrukcí a pozemních staveb. Vedoucí práce: Ing. Jiří Nováček, Ph.D.

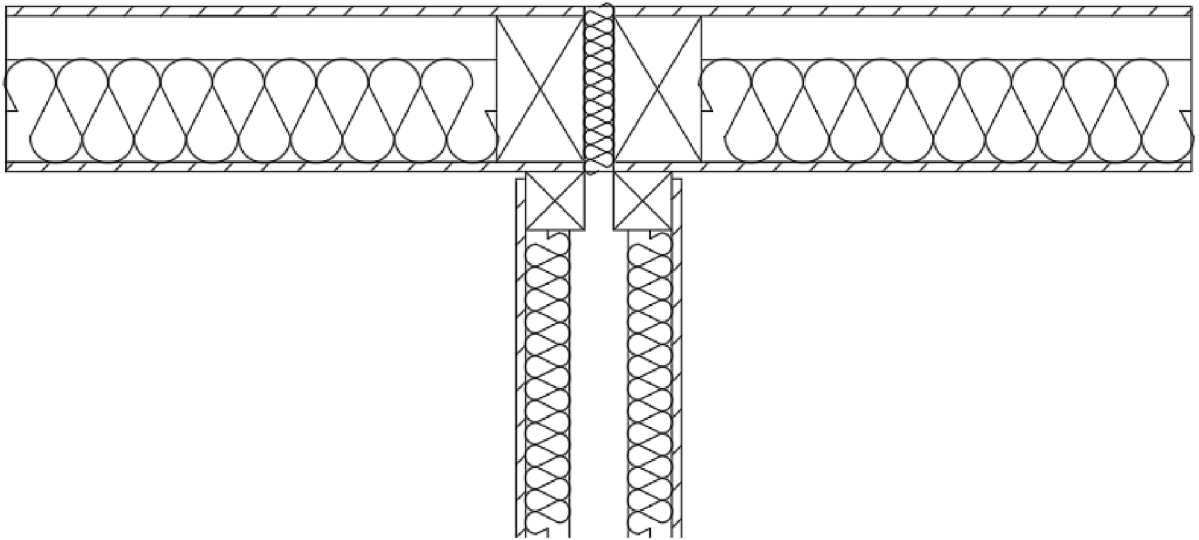
U dalšího detailu vidíme zlepšení akustických vlastností, vložení izolace a přerušením opláštění.



Obr.8 Napojení stěny na stěnu, Bc. Jakub Haken, Vzduchová neprůzvučnost lehkých stavebních prvků s mechanickými spoji. Praha, 2017. Diplomová práce. České vysoké učení technické v Praze. Fakulta stavební. Katedra konstrukcí a pozemních staveb. Vedoucí práce: Ing. Jiří Nováček, Ph.D.



Poslední detail nám ukazuje akusticky nejvýhodnější řešení, u kterého dochází k nejvýznamnějšímu utlumení přenosu zvuku. Boční stěny jsou rozděleny izolačním materiálem a je použita dvojitá konstrukce stěny. V tomto případě dochází úplnému omezení přenosu zvuku přes napojení nosných částí, protože každá dělicí stěna má svou konstrukci, která je oddělena od ostatních konstrukcí zvukovou izolací.



Obr. 9 Napojení stěny na stěnu, Bc. Jakub Haken, Vzduchová neprůzvučnost lehkých stavebních prvků s mechanickými spoji. Praha, 2017. Diplomová práce. České vysoké učení technické v Praze. Fakulta stavební. Katedra konstrukcí a pozemních staveb. Vedoucí práce: Ing. Jiří Nováček, Ph.D.

## 9. Specifika akustických požadavků na dřevostavby

Akustické požadavky na dřevostavby se mohou lišit v závislosti na konkrétních normách, předpisech a požadavcích v dané lokalitě. Nicméně existují obecné zásady a normy, které lze aplikovat na akustické vlastnosti dřevostaveb. Některé z hlavních specifikací a požadavků na akustiku dřevostaveb zahrnují následující:

1. **Izolace zvuku.** Důležitým faktorem je schopnost dřevostaveb izolovat zvukové vlny. To zahrnuje izolaci proti hluku z vnějšího prostředí (například provozní hluk z dopravy) a také izolaci mezi jednotlivými místnostmi uvnitř budovy.

2. **Zvuková pohltivost.** Kromě izolace je také důležité, aby materiály použité ve stavbě byly schopné pohlcovat zvukové vlny, což může snížit odrazy zvuku a vytvářet tak příjemnější akustické prostředí uvnitř budovy.
3. **Kvalita konstrukce.** Správná konstrukce a montáž dřevostaveb může hrát klíčovou roli v dosažení požadovaných akustických vlastností. To zahrnuje například správnou izolaci spojů a spár mezi dřevěnými panely či rámy.
4. **Hmotnost a tloušťka stěn.** Obecně platí, že hmotnost a tloušťka stěn mohou ovlivnit akustické vlastnosti budovy. Tyto faktory mohou ovlivnit schopnost stěn pohlcovat a izolovat zvuk.
5. **Správná instalace oken a dveří.** Únik zvuku skrz nedostatečně izolovaná okna a dveře může být značným zdrojem hluku v interiéru. Správná instalace kvalitních oken a dveří je proto důležitá pro dosažení požadované úrovně izolace.

## **10. Porovnání požadavků na akustiku s požadavky na stavby z jiných materiálů**

Porovnání požadavků na akustiku dřevostaveb s požadavky na stavby z jiných materiálů je důležité pro pochopení možných rozdílů v legislativě a normách, které mohou ovlivňovat návrh a konstrukci různých typů budov. Zde jsou některé hlavní aspekty, které je třeba zvážit:

### **10.1 Izolace hluku:**

**Dřevostavby.** Zde se mohou požadavky na izolaci hluku mezi jednotlivými místnostmi, a zejména mezi jednotlivými patry, lišit v závislosti na použité konstrukci dřevostavby.

**Stavby z cihel, betonu apod..** Tyto stavby obvykle poskytují vyšší izolaci hluku díky větší hmotnosti materiálů. Požadavky na izolaci hluku mezi místnostmi mohou být ve srovnání s dřevostavbami nižší.

## **10.2 Odhlučnění:**

**Dřevostavby.** Mohou vyžadovat specifická opatření k odhlučnění, jako jsou tlumivé materiály nebo akustické panely, zejména pokud jsou postaveny v hlukově exponovaných oblastech.

**Stavby z jiných materiálů.** Tyto stavby mohou mít v některých případech přirozenější odhlučnění díky větší hmotnosti konstrukce. Nicméně mohou být požadovány další opatření, pokud je hluk problematický.

## **10.3 Normy a předpisy:**

**Dřevostavby:** Existují specifické normy a předpisy pro akustiku dřevostaveb, které mohou mít odlišná stanovení než normy pro stavby z jiných materiálů.

**Stavby z jiných materiálů:** Tyto stavby mohou být podléhající obecným stavebním normám, které mohou mít odlišná kritéria pro akustické vlastnosti.

## **10.4 Trvanlivost a údržba:**

**Dřevostavby.** Požadavky na akustiku mohou být ovlivněny trvanlivostí a údržbou materiálu. Dřevo může s časem měnit své vlastnosti a vyžadovat pravidelnou údržbu.

**Stavby z jiných materiálů.** Materiály jako cihly nebo beton mohou mít stabilnější akustické vlastnosti v čase a vyžadují méně údržby.

## **10.5 Ekologické aspekty:**

**Dřevostavby.** Z ekologického hlediska jsou dřevostavby obvykle vnímány jako udržitelnější volba než stavby z jiných materiálů, což může mít vliv na preferované normy a předpisy.

**Stavby z jiných materiálů.** Mohou být také vyvíjeny s ohledem na ekologii, ale mohou se lišit v materiálech a technologiích použitých pro dosažení požadovaných akustických vlastností.

## **11. Výhody dřeva jako stavebního materiálu s ohledem na akustické vlastnosti**

Vliv dřeva jako stavebního materiálu na akustické vlastnosti budov je značně významný, neboť dřevo má specifické akustické vlastnosti, které mohou ovlivnit zvukovou izolaci, absorpci zvuku a celkový akustický komfort v budovách. Zde jsou některé klíčové aspekty, které je třeba zvážit:

**Hmotnost a tloušťka dřevěných konstrukcí.** Dřevěné konstrukce obvykle poskytují menší izolaci hluku než konstrukce z betonu nebo cihel kvůli nižší hmotnosti a tloušťce materiálu. Nicméně vhodná konstrukční řešení mohou minimalizovat přenos zvuku.

**Konstrukční detaily.** Správně navržené a realizované spoje a izolační materiály mohou významně zlepšit izolační vlastnosti dřevěných konstrukcí.

**Ekologická udržitelnost.** Dřevo je ekologicky udržitelný materiál, což může být výhodné z hlediska životního prostředí a obecného zdraví.

**Estetické vlastnosti.** Dřevo má přirozenou krásu a estetický vzhled, což může přispět k příjemnému prostředí a akustickému komfortu v interiéru.

## **12. Technologie a konstrukční prvky pro zlepšení akustiky dřevostaveb**

Existuje několik technologií a konstrukčních prvků, které mohou být použity k zlepšení akustiky dřevostaveb. Tyto prvky se zaměřují na snížení přenosu zvuku mezi místnostmi, absorpci zvuku v interiéru a minimalizaci nežádoucí reverbace. Zde je seznam několika z nich:

### 12.1 Izolační materiály:

- **Zvuková izolace.** Použití speciálních zvukově izolačních materiálů pro stěny, stropy a podlahy může výrazně snížit přenos zvuku mezi místnostmi. Mezi tyto materiály patří například minerální vlna, skelná vlákna nebo izolační desky.
- **Hlukově izolační fólie.** Hlukově izolační fólie mohou být použity na povrch stěn nebo stropů pro zvýšení jejich izolačních vlastností. Tyto fólie absorbují a tlumí zvukové vlny, což pomáhá snižovat přenos zvuku.

### 12.2 Konstrukční detaily:

- **Dvojitě stěny a podlahy:** Konstrukce dvojitých stěn a podlah s izolační vrstvou mezi nimi může výrazně snížit přenos zvuku mezi místnostmi.
- **Odpružené podlahy a stropy:** Použití odpružených podlah a stropů s elastickými tlumiči vibrací může minimalizovat přenos zvuku mezi podlažími a patry budovy.

### 12.3 Akustické panely a obklady:

- **Akustické panely na stěny a stropy:** Instalace akustických panelů na stěny a stropy může výrazně zlepšit absorpci zvuku v interiéru a snížit reverbaci.
- **Akustické obklady:** Použití speciálních akustických obkladů na stěny může pomoci snížit odrazy zvuku a minimalizovat reverbaci v místnosti.

### 12.4 Designové prvky:

- **Rozbité povrchy a nerovnosti:** Použití rozbitých povrchů a nerovností na povrchu stěn a stropů může pomoci rozptýlit zvukové vlny a snížit reverbaci.
- **Textilní prvky:** Použití textilních prvků, jako jsou závěsy, koberce nebo polštáře, může také pomoci absorbovat zvuk a zlepšit akustiku místnosti.

## 12.5 Průmyslová technologie:

- **Akustická betonová směs:** Některé společnosti vyvíjejí speciální betonové směsi s vylepšenými akustickými vlastnostmi, které mohou být použity pro konstrukci stěn a podlah s vynikající zvukovou izolací.
- **Akustická okna a dveře:** Instalace speciálních akustických oken a dveří s dvojitým nebo trojitým sklem a dobře utěsněnými rámy může výrazně snížit pronikání hluku zvenčí do interiéru.

## 13. Hodnocení souladu s legislativními požadavky

### 13.1. Měření a hodnocení

Měření akustických vlastností dřevostaveb je důležité pro zajištění jejich kvality a splnění požadavků na akustický komfort.

Měření akustických vlastností dřevostaveb musí být v souladu s příslušnými metodikami a normami.

### Izolace hluku

1. **Měření vzduchové izolace:** Pro měření izolace proti vzduchovému hluku se používá metodika zahrnující měření průchodnosti vzduchu skrz stěny, podlahy a stropy. Norma EN ISO 10140-2 poskytuje postupy pro měření akustických vlastností stavebních prvků v laboratorních podmínkách.
2. **Měření hlukového přenosu:** Metodika měření hlukového přenosu se provádí podle normy EN ISO 10140-3, která poskytuje postupy pro měření izolace proti hluku mezi místnostmi.

### **Absorpce zvuku:**

1. **Měření koeficientu absorpce.** Pro měření absorpčních vlastností materiálů se používá metodika uvedená v normě EN ISO 354. Tato norma poskytuje postupy pro laboratorní měření koeficientu absorpce zvuku.
2. **Měření doby ozvěny.** Metodika měření doby ozvěny v interiérech se řídí normou EN ISO 3382-2. Tato norma poskytuje postupy pro měření doby ozvěny v různých typech prostor.

### **Další relevantní parametry:**

1. **Měření tlumení nárazového zvuku.** Pro měření tlumení nárazového zvuku se používá metodika uvedená v normě EN ISO 10140-3. Tato norma poskytuje postupy pro měření tlumení nárazového zvuku mezi podlažími.
2. **Měření strukturálních vlastností.** Pro měření strukturálních vlastností, které ovlivňují akustický výkon dřevostaveb, se často používají různé metody zkoušek materiálů a stavebních prvků, které jsou definovány v příslušných národních a mezinárodních normách.

Pro zajištění správného provádění měření je důležité dodržovat specifikace uvedené v příslušných normách a metodikách a zajistit správné kalibrace používaných zařízení. Také je vhodné zajistit, aby měření probíhalo v laboratorních podmínkách nebo kontrolovaném prostředí, které minimalizuje rušivé vlivy a zajistí přesné výsledky.

### **13.2. Porovnání s požadavky**

Porovnáme naměřené hodnoty s požadavky stanovenými v legislativních dokumentech. Zjistíme, zda dřevostavby splňují všechny předepsané limity a normy.

Mezi klíčové akustické parametry, které je třeba měřit a porovnávat s předepsanými limity a normami, patří:

1. Izolace proti hluku z vnějšího prostředí (vnější hluková izolace): Měření se provádí pro různé typy hluku, jako je dopravní hluk, letadlový hluk, atd. Normou pro hodnocení vnější hlukové izolace je například ČSN EN ISO 12354.

2. Izolace proti hluku z vnitřního prostoru (vnitřní hluková izolace). Měření se provádí při simulaci různých zdrojů hluku uvnitř budovy, jako jsou hudební nástroje, hlasitá hudba, hlasité domácí spotřebiče atd. Normou pro hodnocení vnitřní hlukové izolace je zejména ČSN EN ISO 717.

3. Akustické vlastnosti stěn, podlah a stropů: Měření se provádí pro hodnocení akustické absorpce, odrazivosti a přenosu zvuku mezi různými místnostmi. Normou pro hodnocení akustických vlastností stěn, podlah a stropů je zejména ČSN 730532/2020.

### 13.3. Identifikace nedostatků

Pokud jsou zjištěny odchylky od legislativních požadavků, identifikujeme příčiny a nedostatky. Mohou to být například nedostatečná izolace zvuku, příliš vysoká úroveň reverbace nebo nepřiměřená absorpce zvuku.

1. **Nedostatečné izolační materiály.** Použití nevhodných izolačních materiálů, které nedokážou dostatečně tlumit zvukové vlny, může vést k propustnosti zvuku mezi jednotlivými místnostmi nebo dokonce z venkovního prostředí. Například nedostatečně silná izolace ve stěnách, podlahách nebo střeších může umožnit pronikání zvuku.

2. **Špatně navržené konstrukce.** Nedostatečně promyšlený návrh konstrukce dřevostavby může také vést k akustickým nedostatkům. Například nedostatečná tloušťka stěn nebo použití materiálů s nízkou akustickou izolací může způsobit propustnost zvuku. Stejně tak nesprávně umístěné otvory, jako jsou okna a dveře, mohou způsobit nežádoucí pronikání zvuku.

3. **Chyby při instalaci.** Nepřesná instalace izolačních materiálů či konstrukčních prvků může vést k vytvoření tzv. akustických mostů, které umožňují pronikání zvuku. Špatně provedená montáž oken, dveří nebo dokonce stropních a podlahových konstrukcí může také způsobit akustické problémy.

4. **Nízká kvalita materiálů.** Použití materiálů nízké kvality nebo nedostatečně odolných vůči zvukovému šumu může také přispět k akustickým nedostatkům. Například špatně zhotovené dřevěné panely nebo podlahové desky mohou být náchylné k rezonanci nebo zvukovým vibracím, což vede k nedostatečné izolaci zvuku.



5. **Nedostatečná údržba.** Nedostatečná údržba konstrukce dřevostavby může vést k postupné degradaci izolačních vlastností materiálů nebo konstrukce jako celku, což může dále zhoršovat akustické vlastnosti.

#### **13.4. Navržení a implementace opatření**

Navrhujeme a implementujeme konkrétní opatření pro zlepšení akustických vlastností dřevostaveb a jejich souladu s legislativními požadavky. To může zahrnovat instalaci izolačních materiálů, akustických panelů nebo úpravu konstrukčních detailů.

### **14. Diskuze**

V rámci bakalářské práce byly analyzovány postupy metod pro stanovení zvukové a kročejové neprůzvučnosti u dřevostaveb. Byly navrženy vlastní opatření pro zlepšení akustické a kročejové neprůzvučnosti. Zlepšení parametrů akustické neprůzvučnosti jsou řešeny v kontextu podmínek české legislativy formou konstrukčních opatření, která zohledňují požadavky na statickou tuhost a především požární odolnost.

Jsou patrné rozdíly z hlediska řešení konstrukčních detailů pro zlepšení parametrů akustické a kročejové neprůzvučnosti v legislativě v ČR a v zahraničí, například v USA. Například v dle legislativy v České republice se eliminuje možnost uplatnění materiálů v podhledech pro zvýšení akustické anebo kročejové neprůzvučnosti s třídou reakce na oheň B – F. Ve studii Patel (2020) se uvádí možnost užití materiálů ve státech USA v podhledech pro zvýšení akustické anebo kročejové neprůzvučnosti i s třídou reakce na oheň A1, A2 i B, protože dle tamější legislativy se mohou kombinovat tyto typy materiálů s aktivními prvky požární ochrany.

Porovnání legislativy v ČR a v zahraničí v kontextu akustické a kročejové neprůzvučnosti v kontextu konstrukčního řešení a z hlediska požární odolnosti objektů může být předmět dalšího studia z důvodu potenciálně možného zjednodušení opatření v rámci české legislativy.

## 15. Závěr

V rámci literární rešerše byl vypracován přehled legislativních předpisů a norem na problematiku akustiky dřevostaveb. Je důležité, aby se legislativa vztahující se k akustickému komfortu dřevostaveb pravidelně aktualizovala a zpříšňovala, a to podle nejnovějších poznatků a technologií. Toto by mělo zahrnovat stanovení minimálních standardů akustického komfortu pro nové stavby a případně i požadavky na rekonstrukce a úpravy stávajících budov.

V práci byly dále popsány rozdílné vlastnosti materiálů jako je dřevo, beton, cihla a spojovací materiály a jejich využití v konstrukcích budov. Je možné, že úpravy v konstrukci nebo použití speciálních materiálů mohou být nutné k dosažení požadovaných akustických vlastností a plného dodržení legislativních standardů. Taková opatření by mohla zahrnovat izolaci, absorpci zvuku nebo úpravy konstrukce stěn a stropů. Dále by mohlo být vhodné provádět pravidelné kontroly a měření akustických vlastností během fáze návrhu a výstavby, aby bylo možné včas identifikovat potenciální nedostatky a provést potřebné úpravy. Tím by se zajistilo, že dřevěné stavby budou plně odpovídat stanoveným akustickým standardům a poskytovat uživatelům příjemné a tiché prostředí. Dále zde byly analyzovány postupy metod pro stanovení parametrů zvukové a akustické neprůzvučnosti. Studie poukazuje na předpisy a normy, podle kterých se stanovuje vzduchová a kročejová neprůzvučnost stavebních konstrukcí dřevostaveb od použitého materiálu přes konstrukční spoje až po použité akustické izolace, která je důležitá pro minimalizaci přenosu zvuku.

## 23. Literatura

### Odborné knihy a články

- 1) Beemer, W. (2016). Learn to Timber Frame: Craftsmanship. Simplicity, Timeless Beauty. Massachusetts: Storey Pub. ISBN: 9781612126685.
- 2) Brooks, Ch. (2002). Architectural Acoustics. Jefferson: McFarland & Co Inc. ISBN: 9780786413980.
- 3) Holladay, W. (2014). A Roof Cutter's Secrets to Framing the Custom Home. Cleveland: W & H Publishers. ISBN: 9780945186205.
- 4) Kleiner, M., Mendel, J. (2014). Acoustics of Small Rooms. Milton Park: Taylor & Francis Inc. ISBN: 9780415779302.
- 5) Kolb, J. Dřevostavby: systémy nosných konstrukcí, obvodové pláště. 2. aktualizované vydání v České republice. Přeložil Bohumil Koželouh. Praha: Grada, 2011. ISBN 9788024740713.
- 6) Kosny, J., Yarbrough, D.W. (2022). Thermal Insulation and Radiation Control Technologies for Buildings. Cham: Springer Nature Switzerland. ISBN: 9783030986926.
- 7) Kuttruff, H., (2016). Room Acoustics. Milton Park: Taylor & Francis Inc. ISBN: 9781482260434.
- 8) Meuser, P. (2017). Prefabricated Housing Construction and Design Manu. Berlín: DOM Publishers. ISBN: 9783869224275.
- 9) Patel, R. (2020). Architectural Acoustics, London: RIBA Publishing. ISBN: 1859466362.
- 10) Rasmussen, B. (2010). Sound Insulation between Dwellings - Requirements in Building Regulations in Europe. Applied Acoustics 71(4). DOI: <http://dx.doi.org/10.1016/j.apacoust.2009.08.011>.
- 11) Rasmussen, B., Machimbarrena, M. (2014). Building acoustics throughout Europe Volume 2: Housing and construction types country by country. Grove St. San Francisco: DiScript Preimpresion, S.L. ISBN: 9788469701591.

12) Skinner, T. (2017). *Half-Timber Architecture*. Lower Valley Road Atglen: Schiffer Publishing, Ltd. ISBN-100764326678.

13) *Současné dřevostavby a nové materiály na bázi dřeva*. Doc. Dr. Ing. Z. Havířová IBSN 978–80–7375–213–2.

14) Taibo, L., Dayan, H. G. D., (1984). Comparison of Laboratory and Field Sound Insulation Measurements of Party Walls and Facade Elements. *The Journal of the Acoustical Society of America* 75(5).

### **Normy, zákony, vyhlášky**

1) ČSN EN ISO 11925-2(730884). Zkoušení reakce na oheň – Zápalnost stavebních výrobků vystavených přímému působení plamene – Část 2: Zkouška malým zdrojem plamene. Praha. Úřad pro technickou normalizaci, metrologii a státní zkušebnictví.2020.

2) ČSN 73 0532:2020 Akustika – Ochrana proti hluku v budovách a posuzování akustických vlastností stavebních konstrukcí a výrobků – Požadavky.

3)Zákon č. 283/2021 Sb., stavební zákon.

4)Zákon č. 258/2000 Sb., o ochraně veřejného zdraví a o změně některých souvisejících zákonů.

5) Nařízení vlády č. 272/2011 Sb. o ochraně zdraví před nepříznivými účinky hluku a vibrací.

### **Internetové zdroje**

1) Bosáčková, M. Akustický design. *TZB-info* [online], 30.3.2015 [9.1.2024]. Dostupné z WWW: <<https://www.tzb-info.cz/12488-akusticky-design>>.

2) Hlavsa, J. Výhody a nevýhody dřevostaveb. *Srovnátor* [online], 1.8.2020 [11.1.2024]. Dostupné z WWW: <<https://www.srovnator.cz>>.

3) Kajsner, K. Dřevostavba. *Dřevo a stavby* [online], 12.4.2022 [5.1.2024]. Dostupné z WWW: <<https://www.drevoastavby.cz>>.

4) Lambert, K. Chytrá dřevostavba. *Estate & Business* [online], 2.8.2022 [12.1.2024]. Dostupné z WWW: <<https://www.estateandbusiness.cz>>.

- 5) Leicman, L. Klasika TWO BY FOUR - dřevostavba realizovaná na staveništi. *Dřevostavby, časopis o bydlení - DřevoStavby* [online], 22.2.2022 [12.1.2024]. Dostupné z WWW: <<https://www.drevoastavby.cz>>.
- 6) Lesscot, D. Acoustique du Bâtiment. *Svantek* [online], 1.6.2019 [12.1.2024]. Dostupné z WWW: <<https://svantek.com/fr/services/acoustique-du-batiment>>.
- 7) Ličman, B. Roubenky, dřevostavba na klíč. Příspěť může každý z nás. *DK-dremax* [online], 20.8.2022 [12.1.2024]. Dostupné z WWW: <<https://www.mojedrevo.cz>>).
- 8) Linda, k. Jak správně pečovat o masivní dřevostavbu. *Dřevostavby, časopis o bydlení - DřevoStavby* [online], 11.3.2021 [12.1.2024]. Dostupné z WWW: <<https://www.drevoastavby.cz>>.
- 9) Macek, I. Jak na údržbu dřevostavby? *Dřevostavby, časopis o bydlení - DřevoStavby* [online], 6.7.2022 [12.1.2024]. Dostupné z WWW: <<https://www.drevoastavby.cz>>.
- 10) Máca, J. Recyklace, upcyklace, downcyklace. Příspěť může každý z nás. *Dřevostavby, časopis o bydlení - DřevoStavby* [online], 4.4.2022 [12.1.2024]. Dostupné z WWW: <<https://www.drevoastavby.cz>>.
- 11) Novák, J. Dřevostavby: Jaké přináší výhody a nevýhody. *Bydlení hned* [online], 17.6.2020 [12.1.2024]. Dostupné z WWW: <<http://bydlenihned.cz>>.
- 12) Polák, S. Dřevo v interiéru. *Mezi stromy* [online], 29.3.2018 [10.1.2024]. Dostupné z WWW: <<https://www.mezistromy.cz/vyuziti-dreva-ve-stavebnictvi/drevo-v-interieru/odborny>>.
- 13) Roubal, S. Výhody a nevýhody staveb. *Srovnátor* [online], 1.8.2020 [11.1.2024]. Dostupné z WWW: <<https://www.izolace-info.cz>>.
- 14) Skácel, J. Sruby a roubenky. Příspěť může každý z nás. *Dřevostavitel* [online], 8.10.2022 [10.1.2024]. Dostupné z WWW: <<https://www.drevostavitel.cz>>.
- 15) Trandová, L. Dřevostavby. *Asociace dodavatelů montovaných domů* [online], 2.8.2022 [12.1.2024]. Dostupné z WWW: <<https://www.admd.cz>>.

### **Seznam obrázků**

Obr.1 Rozložení akustického výkonu po dopadu na stavební konstrukci  
Zdroj: <http://www.odhlučeníbytu.cz/index.html> [17.1.2024]

Obr.2 Schématické znázornění veličin v místnostech zdroje a příjmu.

Zdroj: <https://dspace.cvut.cz/bitstream/handle> [17.1.2024]

Obr.3 Průběžná podlaha,  $R_w$ , boční = 38 – 44 dB, Bc. Jakub Haken, Vzduchová neprůzvučnost lehkých stavebních prvků s mechanickými spoji. Praha, 2017. Diplomová práce. České vysoké učení technické v Praze. Fakulta stavební. Katedra konstrukcí a pozemních staveb. Vedoucí práce: Ing. Jiří Nováček, Ph.D.

Obr.4 Podlaha s dilatační spárkou,  $R_w$ , boční = 55 dB, Bc. Jakub Haken, Vzduchová neprůzvučnost lehkých stavebních prvků s mechanickými spoji. Praha, 2017. Diplomová práce. České vysoké učení technické v Praze. Fakulta stavební. Katedra konstrukcí a pozemních staveb. Vedoucí práce: Ing. Jiří Nováček, Ph.D.

Obr.5 Přerušená podlaha,  $R_w$ , boční = 70 dB, Bc. Jakub Haken, Vzduchová neprůzvučnost lehkých stavebních prvků s mechanickými spoji. Praha, 2017. Diplomová práce. České vysoké učení technické v Praze. Fakulta stavební. Katedra konstrukcí a pozemních staveb. Vedoucí práce: Ing. Jiří Nováček, Ph.D.

Obr.6 Napojení stěny na stropní konstrukci, Bc. Jakub Haken, Vzduchová neprůzvučnost lehkých stavebních prvků s mechanickými spoji. Praha, 2017. Diplomová práce. České vysoké učení technické v Praze. Fakulta stavební. Katedra konstrukcí a pozemních staveb. Vedoucí práce: Ing. Jiří Nováček, Ph.D.

Obr.7 Napojení stěny na stěnu, Bc. Jakub Haken, Vzduchová neprůzvučnost lehkých stavebních prvků s mechanickými spoji. Praha, 2017. Diplomová práce. České vysoké učení technické v Praze. Fakulta stavební. Katedra konstrukcí a pozemních staveb. Vedoucí práce: Ing. Jiří Nováček, Ph.D.

Obr.8 Napojení stěny na stěnu, Bc. Jakub Haken, Vzduchová neprůzvučnost lehkých stavebních prvků s mechanickými spoji. Praha, 2017. Diplomová práce. České vysoké učení technické v Praze. Fakulta stavební. Katedra konstrukcí a pozemních staveb. Vedoucí práce: Ing. Jiří Nováček, Ph.D.

Obr. 9 Napojení stěny na stěnu, Bc. Jakub Haken, Vzduchová neprůzvučnost lehkých stavebních prvků s mechanickými spoji. Praha, 2017. Diplomová práce. České vysoké učení technické v Praze. Fakulta stavební. Katedra konstrukcí a pozemních staveb. Vedoucí práce: Ing. Jiří Nováček, Ph.D.