



VYSOKÉ UČENÍ TECHNICKÉ V BRNĚ

BRNO UNIVERSITY OF TECHNOLOGY

**FAKULTA ELEKTROTECHNIKY
A KOMUNIKAČNÍCH TECHNOLOGIÍ**

FACULTY OF ELECTRICAL ENGINEERING AND COMMUNICATION

ÚSTAV RADIOELEKTRONIKY

DEPARTMENT OF RADIO ELECTRONICS

**ZKUŠEBNÍ FM VYSÍLAČ ŘÍZENÝ
REZONÁTOREM SAW**

SAW RESONATOR CONTROLLED FM TRANSMITTER

AUTOR PRÁCE
AUTHOR

Josef Pokorný

VEDOUCÍ PRÁCE
SUPERVISOR

doc. Ing. Jaromír Kolouch, CSc.

BRNO 2016



Bakalářská práce

bakalářský studijní obor **Elektronika a sdělovací technika**
Ústav radioelektroniky

Student: Josef Pokorný

ID: 164367

Ročník: 3

Akademický rok: 2015/16

NÁZEV TÉMATU:

Zkušební FM vysílač řízený rezonátorem SAW

POKYNY PRO VYPRACOVÁNÍ:

Navrhněte zkušební FM vysílač určený pro přenos audio signálů pracující v kmitočtovém pásmu 430 MHz, který bude řízen rezonátorem SAW. Definujte požadavky na vysílač, použité technologie a vhodnou součástkovou základnu. Zpracujte podklady pro realizaci vysílače včetně ověření funkce nejdůležitějších bloků, bude-li to zapotřebí (na základě domluvy s vedoucím projektu a konzultantem).

Realizujte navržený vysílač a měřeními detailně ověřte jeho důležité parametry, jako je zdvih, zkreslení, úroveň vyšších harmonických.

DOPORUČENÁ LITERATURA:

- [1] MALINA, V. Poznáváme elektroniku 5 - Vysokofrekvenční technika. Praha: BEN, 2002.
- [2] GIESBERTS, T. Wireless Microphone - Audio in the ISM Band. Elektor, 2005, no. 2, p. 20-25.

Termín zadání: 8.2.2016

Termín odevzdání: 26.5.2016

Vedoucí práce: doc. Ing. Jaromír Kolouch, CSc.

Konzultant bakalářské práce: Ing. Ondřej Pavelka, Honeywell

doc. Ing. Tomáš Kratochvíl, Ph.D., předseda oborové rady

UPOZORNĚNÍ:

Autor bakalářské práce nesmí při vytváření bakalářské práce porušit autorská práva třetích osob, zejména nesmí zasahovat nedovoleným způsobem do cizích autorských práv osobnostních a musí si být plně vědom následků porušení ustanovení § 11 a následujících autorského zákona č. 121/2000 Sb., včetně možných trestněprávních důsledků vyplývajících z ustanovení části druhé, hlavy VI. díl 4 Trestního zákoníku č.40/2009 Sb.

ABSTRAKT

Práce se zabývá návrhem FM vysílače s rezonátorem SAW. Teoreticky rozebírá vlastnosti mikrofonu, oscilátorů a vhodný výběr antén, kde rozebírá jejich výhody a nevýhody. Vysílač disponuje elektretový mikrofonem. Pro jeho zesílení je využit předzesilovač OPA134. Dále se práce zabývá realizací oscilátoru, jehož výstup je následně zesílen pomocí monolitického výkonového zesilovače a přiveden přes RF filtr na anténu.

KLÍČOVÁ SLOVA

FM vysílač, SAW rezonátor, oscilátor Colpitts, mikrofon, šroubovicová anténa

ABSTRACT

This thesis describes design of FM transceiver with SAW resonator. Theoretically analyzes properties of microphone, oscillator and choosing of fitting antenna where it's analyses theirs strong and weak sides. Transceiver has electret microphone. Signal from microphone is amplified by preamplifier OPA134. Further this paper contains oscillator build which output is amplified by monolithic power amplifier and routed through RF filter to antenna.

KEYWORDS

FM transmitter, SAW resonator, Colpitts oscillator, microphone, helical antenna

POKORNÝ J. *Zkušební vysílač řízený rezonátorem SAW*. Brno: Vysoké učení technické v Brně, Fakulta elektrotechniky a komunikačních technologií, Ústav radioelektroniky, 2016. 39 s., 3 s. příloh. Bakalářská práce. Vedoucí práce: doc. Ing. Jaromír Kolouch, CSc.

PROHLÁŠENÍ

Prohlašuji, že svoji bakalářskou práci na téma Zkušební vysílač řízený rezonátorem SAW jsem vypracoval samostatně pod vedením vedoucího bakalářské práce a s použitím odborné literatury a dalších informačních zdrojů, které jsou všechny citovány v práci a uvedeny v seznamu literatury na konci práce.

Jako autor uvedené bakalářské práce dále prohlašuji, že v souvislosti s vytvořením této bakalářské práce jsem neporušil autorská práva třetích osob, zejména jsem nezasáhl nedovoleným způsobem do cizích autorských práv osobnostních a/nebo majetkových a jsem si plně vědom následků porušení ustanovení § 11 a následujících zákona č. 121/2000 Sb., o právu autorském, o právech souvisejících s právem autorským a o změně některých zákonů (autorský zákon), ve znění pozdějších předpisů, včetně možných trestněprávních důsledků vyplývajících z ustanovení části druhé, hlavy VI. díl 4 Trestního zákoníku č. 40/2009 Sb.

V Brně dne

.....

(podpis autora)

PODĚKOVÁNÍ

Děkuji Ing. Ondřeji Pavelkovi a doc. Ing. Jaromíru Kolouchovi, CSc. za cenné rady a odborné konzultace.

OBSAH

Úvod	11
1 TEORETICKÝ ÚVOD	12
1.1 Mikrofon	12
1.1.1 Citlivost.....	12
1.1.2 Impedance	12
1.1.3 Kmitočtová charakteristika	13
1.1.4 Šumové vlastnosti	13
1.1.5 Odstup rušivých signálů.....	13
1.1.6 Směrová charakteristika.....	14
1.1.7 Bezdrátový mikrofon	14
1.2 Oscilátory	15
1.2.1 Základní parametry oscilátoru	15
1.2.2 Oscilátory se zpětnou vazbou	16
1.2.3 Přeladitelné LC Oscilátory.....	16
1.2.4 Oscilátory s krystalem	18
1.3 UKV PÁSMO, ANTÉNY.....	19
1.3.1 ISM pásma	19
1.3.2 Anténa a její základní parametry	21
1.3.3 Antény pro malé bezdrátové systémy	22
2 NÁVRH VYSÍLAČE	24
2.1 Předzesilovač s mikrofonem	24
2.2 Oscilátor Colpitts se SAW rezonátorem.....	26
2.3 Vysokofrekvenční zesilovač	27
2.4 RF filtr.....	28
2.5 Šroubovicová anténa.....	29
2.6 Napájení	30
3 REALIZACE	31
3.1 Výroba desky plošných spojů	31
3.2 Osazení součástek	32
3.3 Měření parametrů.....	32
3.3.1 Kmitočtový zdvih	33

3.3.2	Úrovně rušivých signálů	34
3.3.3	Spotřeba	35
4	ZÁVĚR	36
	Literatura	37
	Seznam symbolů, veličin a zkratk	38
	Seznam příloh	39

SEZNAM OBRÁZKŮ

Obr. 1.1: Převod citlivosti mikrofonů z mV/Pa na citlivost udávanou v hladině výstupního napětí.....	12
Obr. 1.2: Kmitočtová charakteristika mikrofonu MEMS typ MP34DT01.....	13
Obr. 1.3: Směrové charakteristiky mikrofonů.....	14
Obr. 1.4: Blokové schéma bezdrátového mikrofonu.....	14
Obr. 1.5: Stabilita a přesnost kmitočtu.....	15
Obr. 1.6: Fázový šum v časové oblasti.....	15
Obr. 1.7: Zesilovač se zpětnou vazbou.....	16
Obr. 1.8: Závislost kapacity na závěrném napětí varikapu a jeho schématická značka.....	17
Obr. 1.9: LC obvod laděný pomocí jednoho nebo dvou varikapů.....	17
Obr. 1.10: Základní zapojení tříbodových oscilátorů s krystalem.....	18
Obr. 1.11: Zapojení Pierce, Colpitts a Clapp s krystalem.....	18
Obr. 1.12: Část spektra elektromagnetického záření.....	19
Obr. 1.13: Obvod s rozloženou kapacitou a indukčností.....	21
Obr. 1.14: Prutová anténa.....	22
Obr. 1.15: Prutová anténa na DPS.....	22
Obr. 1.16: šroubovicová anténa.....	23
Obr. 1.17: Smyčková anténa.....	23
Obr. 2.1: Blokové schéma navrhnutého vysílače.....	24
Obr. 2.2: Schéma zapojení předzesilovače OPA134.....	25
Obr. 2.3: Zapojení Colpitts se SAW rezonátorem.....	26
Obr. 2.4: Oscilace zapojení v programu PSpice.....	26
Obr. 2.5: Zapojení MAR-6.....	27
Obr. 2.6: II-článek.....	28
Obr. 2.7: Axiální a radiální vyzařování antény.....	29
Obr. 2.8: Šroubovicová anténa.....	29
Obr. 2.9: Schéma napájecího modulu.....	30
Obr. 3.1: Osvícení desky UV zářivkou.....	31
Obr. 3.2: Výsledná deska.....	32

Obr. 3.3: Minimální přenášený kmitočet.....	33
Obr. 3.4: Maximální přenášený kmitočet.....	33
Obr. 3.5: Rušivý signál (frekvenční vzdálenost 7,98 kHz)	34
Obr. 3.6: Rušivý signál (frekvenční vzdálenost 25.15 kHz)	34
Obr. 3.7: Živostnost baterie Energizer	35
Obr. 3.8: Signalizace podpětí baterie	35

SEZNAM TABULEK

Tab. 1.1: Jednotlivá ISM pásma v pásmu UKV podle ČTU	20
Tab. 2.1: Parametry mikrofonu PMOF-6027PN-42U	24

ÚVOD

Tato práce se zabývá návrhem FM vysílače, určeným pro přenos řečového signálu pro kmitočet 433 MHz. Vysílání na daném kmitočtu povoluje Český telekomunikační úřad v rámci pásmem ISM. V úvodu se práce zabývá vlastnostmi mikrofону, oscilátory v základních zapojení, možnostmi vysílání a možnostmi realizací antén pro malé bezdrátové zařízení.

Následuje návrh jednotlivých bloků vysílače. Pro nízkou spotřebu a dobrý přenos byl vhodný zesilovač OPA134. Oscilátor bude realizovaný pomocí zapojení Colpitts, které je vhodné pro vyšší kmitočty. Zesílení bude vyřešeno pomocí již přizpůsobeného monolitického zesilovače zakončeného přizpůsobovacím členem pro anténu.

V poslední části je postup realizace vysílače spolu s měřením jeho frekvenčního zdvihu, rušivých vyšších harmonických složek a řešení výkonového omezení, aby zařízení splňovalo normu ČTU.

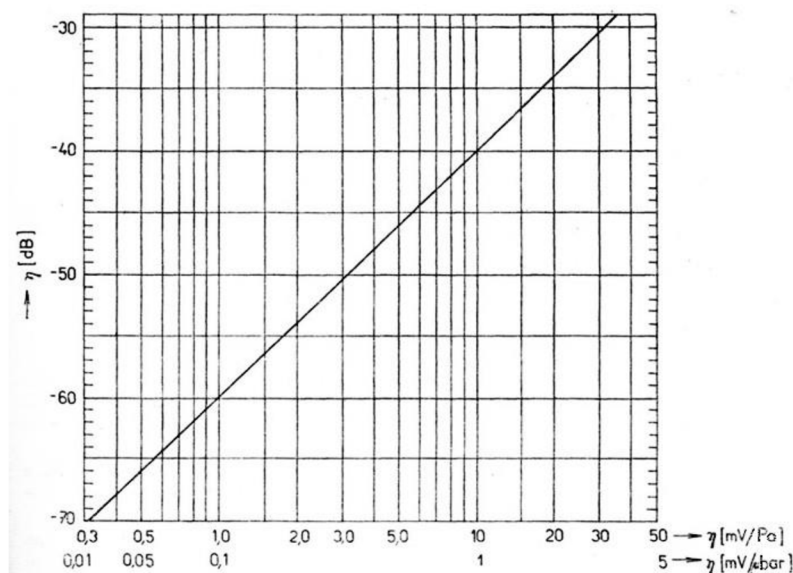
1 TEORETICKÝ ÚVOD

1.1 Mikrofon

Zařízení, jež mění zvukový signál na signál elektrický. Zvuk vzniká střídavou změnou tlaku vzduchu, který se periodicky zředňuje a zhušťuje, a tím vzniká zvuková vlna. Mikrofon lze nazývat elektromechanickým měničem. Pak je na něj nahlíženo jako reciprokový, tedy je umožněn převod akustického signálu na elektrický a naopak, anebo nereciprokový. Mikrofony dělit dle druhu akustického přijímače (tlakové, gradientní, vlnové), směrové charakteristiky, druhu mechanického systému a způsobu využití. Dále lze na mikrofon nahlížet dle jeho elektrických vlastností [5].

1.1.1 Citlivost

Je vyjádření poměru výstupního napětí mikrofonu a akustického tlaku, který toto napětí vybudil. Citlivost je frekvenčně závislá a je udávána v mV/Pa. Také ji vyjadřujeme jako poměrovou hodnotu v dB k referenční úrovni 1V/Pa (viz obr. 1.1).



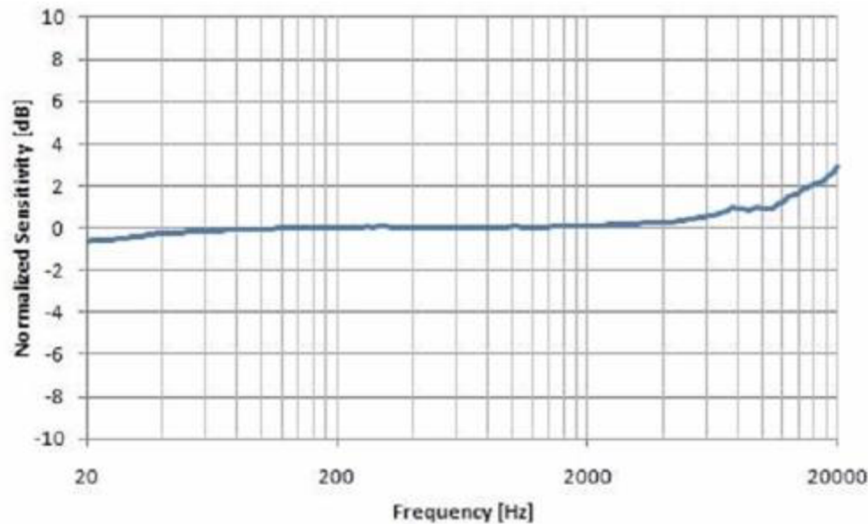
Obr. 1.1: Převod citlivosti mikrofonů z mV/Pa na citlivost udávanou v hladině výstupního napětí

1.1.2 Impedance

Jedná se o elektrickou impedanci, která se měří na výstupních svorkách mikrofonu, je kmitočtově závislá, proto se většinou udává pro kmitočet 1 kHz. Zatížený mikrofon může mít zkreslenou kmitočtovou charakteristiku, a tím se sníží poměr signál/šum-S/N. Mikrofony se dají také dělit na nízkoimpedanční a vysokoimpedanční. S nízkou impedancí (150-600 Ω) většinou se připojují k mixážnímu pultu a používají se v profesionální technice. S vysokou impedancí (5-10 kΩ), mají velké výstupní napětí, a proto je se používají pro jednodušší předzesilovače. Jsou vhodné pro komerční použití.

1.1.3 Kmitočtová charakteristika

Udává závislost výstupního napětí mikrofonu na kmitočtu při konstantním akustickém tlaku, v akustické ose mikrofonu při konstantní vzdálenosti. Kvalitní kmitočtová charakteristika by měla mít jen mírné zvlnění ve slyšitelném pásmu (tj. 16 Hz-16 kHz). Příkladem uživatelského mikrofonu může být mikrofon MEMS, který má poskytnout vysokou kvalitu zvuku (viz obr. 1.2) a pyšní se docela rovnou kmitočtovou charakteristikou. Mikrofon je navrhnut tak, aby podporoval nové informační technologie rozpoznávání hlasu.



Obr. 1.2: Kmitočtová charakteristika mikrofonu MEMS typ MP34DT01

1.1.4 Šumové vlastnosti

Jsou vyjadřovány odstupem šumového napětí, tedy poměrem mezi výstupním napětím mikrofonu, které vyvolá referenční hladina zvuku o velikosti 94 dB (akustický tlak 1 Pa) k napětí na výstupu mikrofonu při jeho umístění v dokonale tichém prostředí. Vlastní šum mikrofonu způsobují elektrické obvody a tepelný pohyb molekul vzduchu narážející na membránu [5].

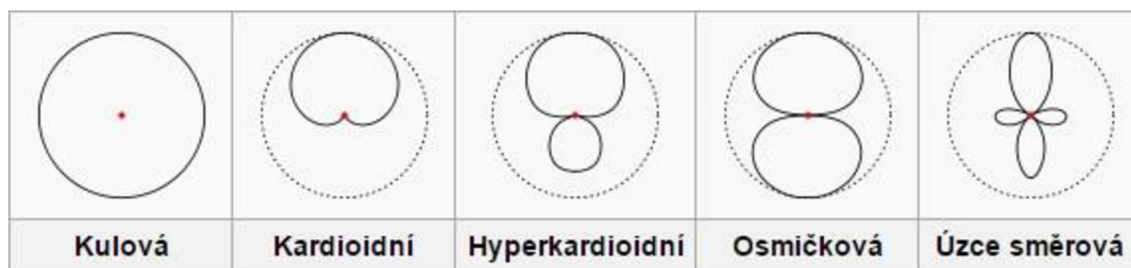
1.1.5 Odstup rušivých signálů

Udává se zejména u mikrofonů citlivých na magnetické pole pro indukci magnetického pole $5 \mu\text{T}$ a kmitočet 50 Hz. Rušivé signály mohou ovlivnit kvalitu signálu (brum). Kompenzační cívka – bývá s opačnou orientací připojena ke snímací cívce, vliv vnějšího pole se tak částečně vruší.

1.1.6 Směrová charakteristika

Udává závislost citlivosti mikrofonu na úhlu, který svírá s akustickou osou akustického zdroje. Měří se při konstantním kmitočtu a vzdálenosti, většinou na otáčivé podložce s určitým krokovým rozsahem.

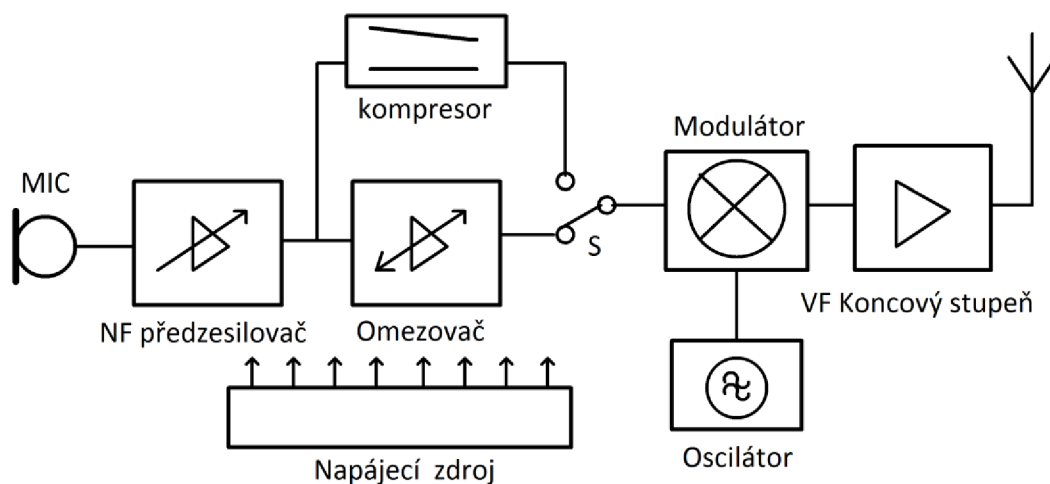
Tvar charakteristiky je ovlivněn poměrem vlnové délky λ a charakteristické délky δ mikrofonu, lze stanovit kmitočtový průběh směrové charakteristiky v závislosti na uvedeném poměru. Citlivost mikrofonu je zobrazovaná v polárním grafu (viz obr. 1.3).



Obr. 1.3: Směrové charakteristiky mikrofonů

1.1.7 Bezdrátový mikrofon

Slabý signál z mikrofonu je zesílen mikrofonním předzesilovačem s nastavitelným zesílením (nastavení modulačního zdvihu), omezovač amplitudy zajišťuje, aby nenastalo zkreslení signálu přemodulováním, kompresor dynamiky ve spolupráci s expanderem v přijímači tvoří kompander a dovozuje účinně potlačit šum. Vysokofrekvenční vysílač se skládá z oscilátoru, modulátoru a vf koncového stupně [5]. Celé zařízení je pak napájeno drobnou baterií nebo napájecím zdrojem (viz obr. 1.4).



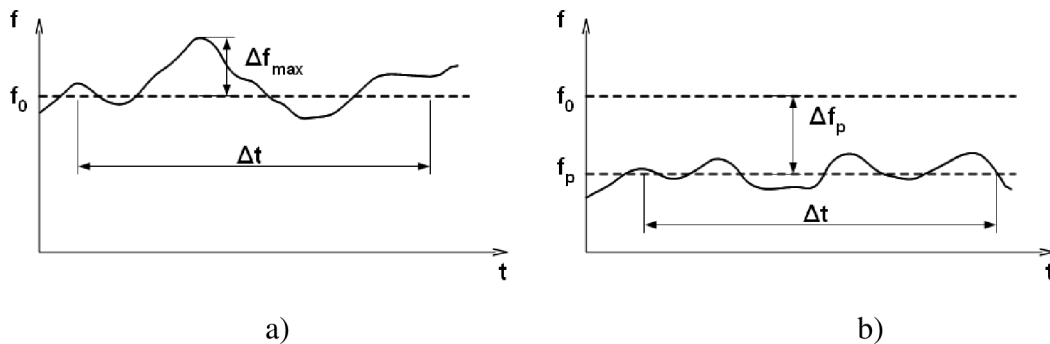
Obr. 1.4: Blokové schéma bezdrátového mikrofonu

1.2 Oscilátory

Elektronický oscilátor je zdroj signálu harmonického průběhu. Skládá se z aktivních součástek, mezi jejichž vlastnosti patří záporný diferenciální odpor (tunelová dioda) nebo zesílení (tranzistor), které mají za důsledek vznik kmitů podmíněný kladnou zpětnou vazbou ve vazebním obvodu. Pro vyšší kmitočty (nad 1 MHz) se používají oscilátory s rezonančním obvodem LC. Zvláštní skupinu tvoří oscilátory řízené krystalovým výbrusem, jehož náhradní obvod se dá rovněž znázornit jako obvod LC [1].

1.2.1 Základní parametry oscilátoru

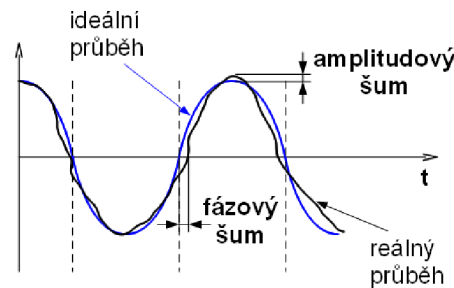
Dva nejdůležitější parametry oscilátoru jsou kmitočtová stabilita a přesnost. Stabilita charakterizuje změny kmitočtu v čase, které lze sledovat v časové nebo ve frekvenční oblasti. V časové oblasti je stabilita definována největší odchylkou frekvence Δf_{max} od jmenovitého kmitočtu f_0 , pozorovaného v určitém časovém intervalu Δt (viz. Obr. 1.5a) [3].



Obr. 1.5: Stabilita (a) a přesnost kmitočtu (b) [3]

Přesnost je vyjádřena odchylkou Δf_p od referenčního kmitočtu f_0 pro daný časový úsek Δt , jak můžeme vidět na obrázku 1.5b.

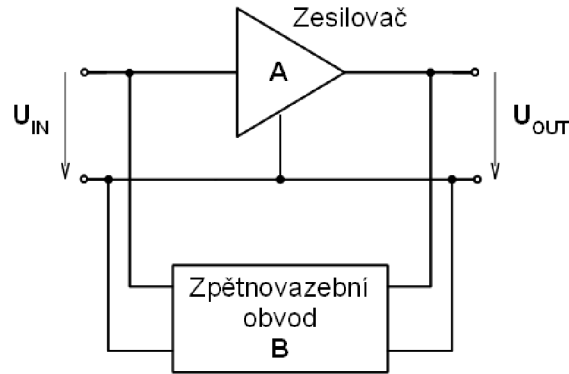
Dalším významným parametrem je fázový šum (obr. 1.6), který nám rozšiřuje spektrální čáru v okolí f_0 . To může zapříčinit maskování jiných signálů v okolí nosné frekvence, a ty se pak nedají detekovat.



Obr. 1.6: Fázový šum v časové oblasti

1.2.2 Oscilátory se zpětnou vazbou

Pokud se díváme na oscilátor, jako na zesilovač s kladnou zpětnou vazbou pak mluvíme o zpětnovazebním oscilátoru. Pro oblast vysokofrekvenční techniky, kde se předpokládá použití součástek se soustředěnými parametry (asi do cca 2GHz) se nahlíží na oscilátor jako zpětnovazební [3].



Obr. 1.7: Zesilovač se zpětnou vazbou

Na obrázku 1.7 vidíme zesilovač s napětovým zesílením A a zpětnovazební obvod s napětovým přenosem B , pro něž musí být splněna amplitudová podmínka (1.1) a fázová podmínka (1.2):

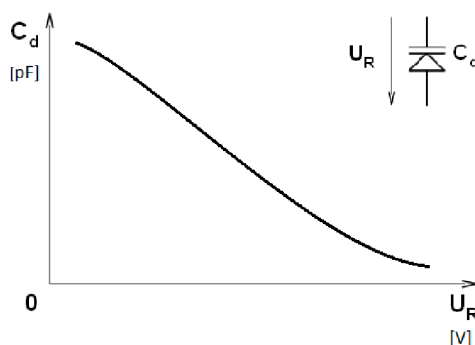
$$A \cdot B = 1 \quad (1.1)$$

$$\varphi_A + \varphi_B = 0 \quad (1.2)$$

Zesílení A tedy musí kompenzovat útlum B ve zpětnovazební části, přičemž se musí vyrovnat fázové posuvy, tedy fáze musí být nulová.

1.2.3 Přeladitelné LC Oscilátory

LC obvod lze rozladovat pomocí kapacitních diod zvaných varikapy nebo také varaktory. Pomocí závěrného napětí lze měnit jejich kapacitu, proto musí být dioda zapojena v závěrném směru. Tomuto typu oscilátoru se říká napětím řízený oscilátor (VCO- Voltage Controlled Oscillator). Je důležité, aby závislost kapacity přechodu PN C_d na závěrném napětí U_R byla co nejvíce lineární (viz. obr 1.8).

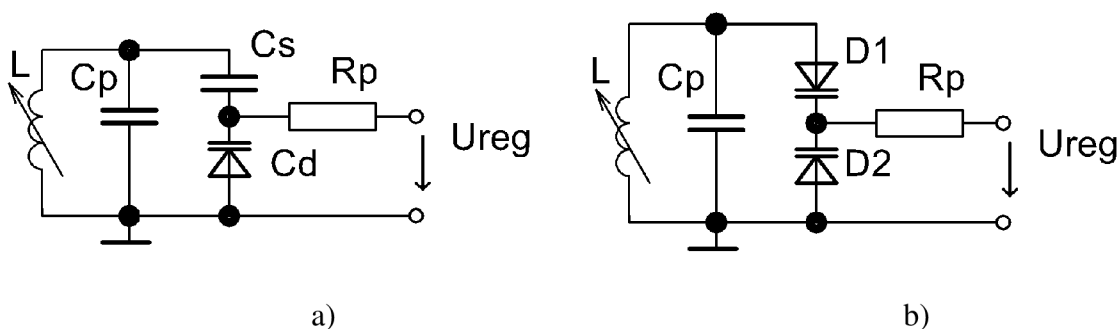


Obr. 1.8: Závislost kapacity na závěrném napětí varikapu a jeho schématická značka

Základní schéma zapojení varikapu v laděném obvodu vidíme na obrázku (1.9a), kde rezonanční kmitočet je tvořen indukčností cívky L , kapacitou kondenzátoru C_p a kapacitou varikapu C_d . Řídicí napětí U_{reg} se přivádí na diodu přes oddělovací odpor R_p , který musí mít dostatečně velký odpor. S kapacitní diodou je v sérii zapojen kondenzátor C_s , který pro vř kmitů uzavírá obvod a tak uzemňuje příslušnou elektrodu varikapu, naproti tomu představuje pro anodu diody z hlediska stejnosměrného napájení oddělovací člen. Obvod se využívá pro malá střídavá vysokofrekvenční napětí a jeho kmitočtový rozsah, laděný kapacitní diodou, závisí především na jejím kapacitním zdvihu (daném její minimální a maximální vlastní kapacitou C_d).

Pro mnohem větší budící vysokofrekvenční signály lze použít zapojení obrácených nebo také párových varikapů (obr. 1.9b), které se dají koupit i v jedné pouzdře. Funkce se dá popsat tak, že zvýšením střídavého napětí na rezonančním obvodu vzroste napětí na diodě D1 a tím se její kapacita zmenší, zatímco na diodě D2 se napětí zmenší, tedy její kapacita vzroste. Pokud mají diody stejné charakteristiky, je výsledná kapacita jejich sériového zapojení poloviční, pro regulující napětí U_{reg} [4].

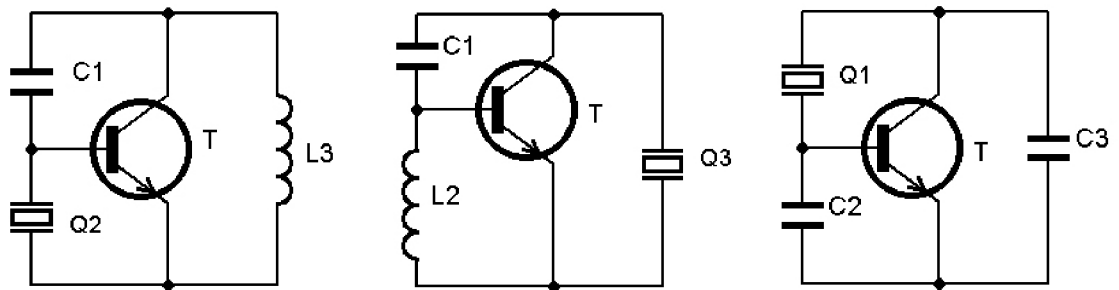
Zapojení se vyznačuje menším intermodulačním zkreslením. Má plynulé řízení šířky pásma, pro něž je zachována souměrnost rezonanční křivky vzhledem k střednímu kmitočtu.



Obr. 1.9: LC obvod laděný pomocí jednoho (a) nebo dvou (b) varikapů

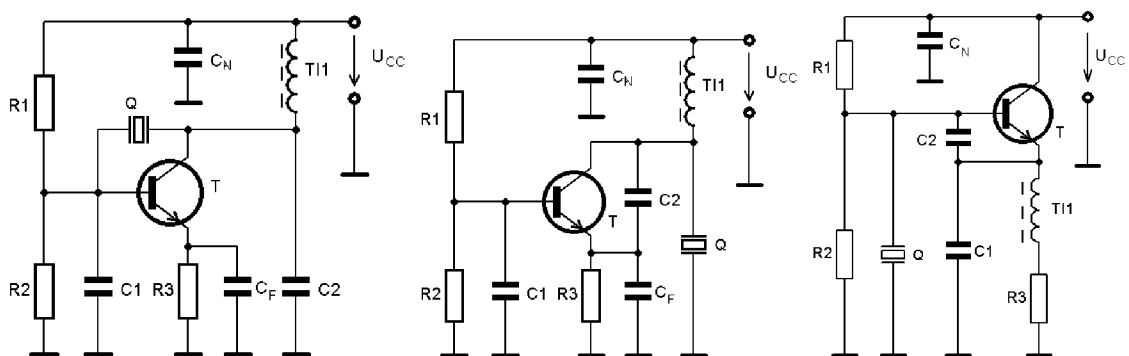
1.2.4 Oscilátory s krystalem

Pro svou funkčnost využívají tyto oscilátory krystal, který je tvořen z krystalu křemene nebo turmalínu. Základem je pak kruhová nebo čtyřhranná destička, na kterou jsou napařeny kovové elektrody. Krystal se také říká piezokrystalový rezonátor. Krystal má vysoký činitel jakosti řádově mezi 10^4 až 10^6 , což zapříčiňuje vysokou stabilitu a přesnost rezonančního kmitočtu. Náhradním schématem je pak sériový laděný RLC obvod, někdy s malou paralelní kapacitou k obvodu. Dolad'ování těchto oscilátorů je v malém kmitočtovém rozsahu a je realizované pomocí reaktance zapojené paralelně nebo sériově ke krystalu. Podle obrázku 1.10 se prvního zapojení příliš nevyužívá pro jeho nízkou vstupní reaktanci, protože pak dochází ke snížení stability a činitele jakosti oscilátoru. Druhé a třetí zapojení se pracují v mezi paralelní a sériovou rezonancí, blíže však k paralelní, kde mají induktivní charakter. Nejhojněji je využíváné třetí zapojení s krystalem mezi bázi a kolektorem.[4]



Obr. 1.10: Základní zapojení třibodových oscilátorů s krystalem

Pokud pracuje tranzistor v zapojení se společným emitorem SE (obr. 1.11 vlevo) jde o Pierceův oscilátor. V zapojení se společným kolektorem SC (obr. 1.11 uprostřed) se jedná o Colpittsův oscilátor. Pro společnou bázi SB se pak zapojení nazývá Clappovo (obr. 1.11 vpravo).

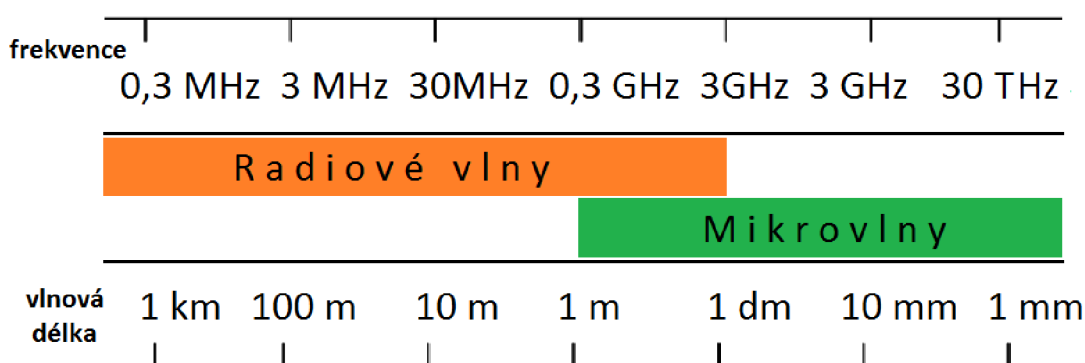


Obr. 1.11: Zapojení Pierce, Colpitts a Clapp s krystalem

1.3 UKV PÁSMO, ANTÉNY

Pásma ultra krátkých vln je definováno pro kmitočtový rozsah 300 MHz až 3 GHz, což představuje elektromagnetické vlny v rozmezí od 10 cm až do 1 m. Vyskytují se zde pásma pro mobilní GSM sítě, pásma digitálního pozemního vysílání DVB, ale také pásma ISM pro účely veřejnosti. Vlny pro pásmo UKV však mají nevýhodu, že se šíří hlavně přímou viditelností, takže kopce a velké budovy představují problém, avšak na přenos přes stěny budov pro interní příjem jsou dostatečné.

Dalším úskalím UKV je překrývání problematiky mikrovlnné techniky a vysokofrekvenční techniky (viz obr. 1.12). Kde jsou používány součástky se soustředěnými parametry, jejichž velikost je menší než vlnová délka pro daný kmitočet. Načež součástky s rozprostřenými parametry mají srovnatelnou velikost s vlnovou délkou.



Obr. 1.12: Část spektra elektromagnetického záření

1.3.1 ISM pásma

ISM (industrial, scientific and medical), neboli kmitočtová pásma využívána pro průmyslové, vědecké a zdravotní účely, ale dnes také běžně využívané širokou veřejností a hlavně radioamatéry. ISM pásma se hojně prolínají s pásmem UKV. Lze zde využívat zařízení, které má ověřené vlastnosti, a to bez poplatků. Jeho odolnost vůči vlivům rušení ostatních zařízení však nemůže být zaručena. Mohou zde být provozovány zařízení, jež neslouží jen k přenosu informace, ale také k přenosu hlasu za předpokladu použití pokročilých technik zmírňujících rušení. V posledním desetiletí se pásma používají na nízkoenergetická komunikační zařízení na krátké vzdálenosti, jako jsou například Wi-Fi routery, komunikace Bluetooth nebo ruční radiostanice.

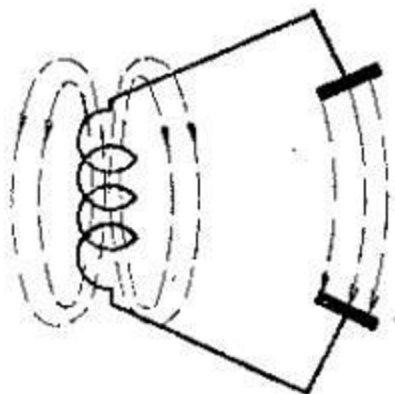
Tab. 1.1: Jednotlivá ISM pásma v pásmu UKV podle ČTU

Kmitočtové pásmo	Vyzářený výkon	Kanálová rozteč	Klíčovací poměr
433,05–434,79 MHz	10 mW e.r.p.	-	-
433,05–434,79 MHz	1 mW e.r.p.; pro širokopásmové kanály o šířce > 250 kHz je spektrální hustota výkonu omezena na -13 dBm/10 kHz	-	-
433,05–434,79 MHz	10 mW e.r.p.	25 kHz	
863,0–870,0 MHz	25 mW e.r.p.	-	≤ 0,1 %
868,0–868,6 MHz	25 mW e.r.p.	25 kHz	≤ 1,0 %
868,7–869,2 MHz	25 mW e.r.p.	-	≤ 0,1 %
869,4–869,65 MHz	500 mW e.r.p.	-	≤ 10 %
869,7–870,0 MHz	25 mW e.r.p.	-	-
2400–2483,5 MHz	25 mW e.i.r.p.	-	-

Podle tabulky 1.1 lze v tyto ISM pásma pro UKV využívat v České republice podle Českého telekomunikačního úřadu, který stanovuje podmínky pro amatérské vysílání či podnikání v oblasti elektrotechnických komunikací a poštovních služeb. Podle všeobecného oprávnění VO-R/10/05.2014-3 ČTÚ povoluje pro nspecifikovaná zařízení krátkého dosahu vysílací výkon 10 mW pro pásmo 433,05–434,79 MHz nebo 1 mW pro širokopásmové kanály o šířce pásma >250 kHz, kde je spektrální hustota výkonu omezena na -13 dBm/10 kHz [6].

1.3.2 Anténa a její základní parametry

Anténa je nedílnou součástí radiokomunikačního zařízení a nelze ji nijak nahradit. Mění elektromagnetické vlnění, které se šíří podél vedení na elektromagnetické vlnění, šířící se ve volném prostoru i naopak. Při radiovém provozu se uskuteční bezdrátové spojení, kde dvakrát dochází k výměně vysokofrekvenční energie. Nejjednodušší anténou je dlouhý vodič s délkou L a průměrem d , přičemž $L \gg d$, který se využíval u prvních rádiových přijímačů. Délka antény ovlivňovala sílu přijímaného signálu a slyšitelnost stanice.



Obr. 1.13: Obvod s rozloženou kapacitou a indukčností

Za anténu lze považovat otevřený rezonanční obvod, který má rozloženou kapacitu a indukčnost jak je znázorněno na obr. 1.13, kde elektrické pole vytvořené rozloženou kapacitou a magnetické pole vytvořené rozloženou indukčností antény přesahuje hranice obvodu a vytváří elektromagnetické pole v prostoru. Anténa pak může vysokofrekvenční energii vln v podobě elektromagnetických vln stejně dobře vyzařovat, jako ji přijímat, proto se tedy anténa může používat jako anténa vysílací i přijímací [2].

Mezi základní parametry antény patří rezonanční kmitočet, který vyjadřuje Thomsonův vztah (viz. Rovnice 1.3)

$$f = \frac{1}{2\pi\sqrt{LC}} \quad (1.3)$$

Anténa pracuje v určitém kmitočtovém pásmu, ohraničeném dolním a horním kmitočtem f_{min} a f_{max} , kde intenzita elektromagnetického pole klesá o 3 dB. Hodnotě pak odpovídá poloviční výkon, což je 70 % maximálního napětí E_{rez} v rezonanci. Šířka kmitočtového pásma závisí na konstrukci a typu antény. Pro antény v UKV je to až několik MHz.

Zisk antény G (rov. 1.4) charakterizuje účinnost antény a je dán logaritmem poměru napětí E_1/E_0 nebo výkonu P_1/P_0 na přijímači, připojené jednak k měřené anténě a poté k referenční [2].

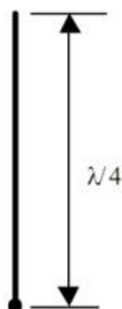
$$G [dB] = 20 \log \frac{E_1}{E_0} = 10 \log \frac{P_1}{P_0} \quad (1.4)$$

Dalšími významnými vlastnostmi antény je vstupní impedance a vyzařovací odpor, které jsou závislé na kmitočtu, ale i na výšce umístění antény. Činitel stojatých vln- ČSV udává, kolik výkonu je přeneseno do antény. Polarizace antény, jež může mít horizontální, vertikální či kruhovou polarizaci. S polarizací je spojen i úhel záření antén a směrovost.

1.3.3 Antény pro malé bezdrátové systémy

Pro malé bateriově napájené bezdrátové zařízení je anténa základním prvkem, který určuje jejich dosah a akční rádius. Kladený důraz je na co nejmenší rozměry, ale také na hmotnost a náklady. Vlastnosti každé antény navíc ovlivňuje relativní permitivita materiálu, dostupnost otevřeného prostoru, poloha a prostředí, ve kterém se nachází. Následující podkapitola se bude zabývat bezdrátovými systémy pracujícími ve frekvenčním pásmu 433 MHz.

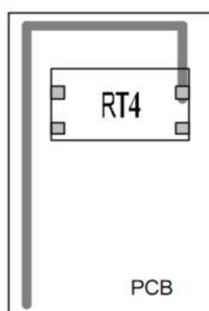
Prutová anténa, která má nejjednodušší provedení, anténa se používá u zařízení, kde je hlavní prioritou dosah. Anténa je obvykle tvořena rovným vodičem s délkou čtvrtiny vlnové délky (obr. 1.14). Pro frekvenci 433 MHz je $\lambda/4$ přibližně 17 cm.



Obr. 1.14: Prutová anténa [7]

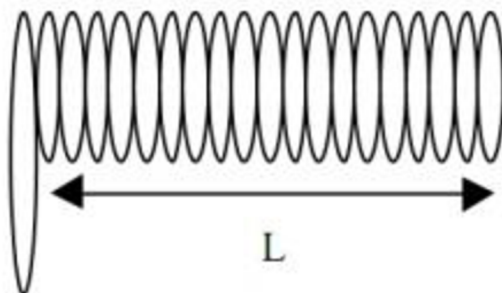
V případě použití takové antény je aplikace a výroba velmi snadná a drobnou změnou její délky lze dosáhnout nejlepších vlastností.

Pokud se anténa nachází mimo modul, lze použít libovolný koaxiální kabel. Nejčastěji se však používá s impedancí 50 Ω . Anténu se dá realizovat na desce plošného spoje- DPS (obr. 1.15), kdy by však délka antény měla být o 10 až 20 % kratší než délka vypočtená což závisí na tloušťce dielektrika. Na DPS musí být anténa umístěna ve vzdálenosti alespoň 5 mm od ostatních prvků. Vliv může taky mít dotek ruky obsluhy [7].



Obr. 1.15: Prutová anténa na DPS [7]

Šroubovicová anténa se realizuje pomocí navinutého ocelového, měděného nebo mosazného vodiče (obr. 1.16).

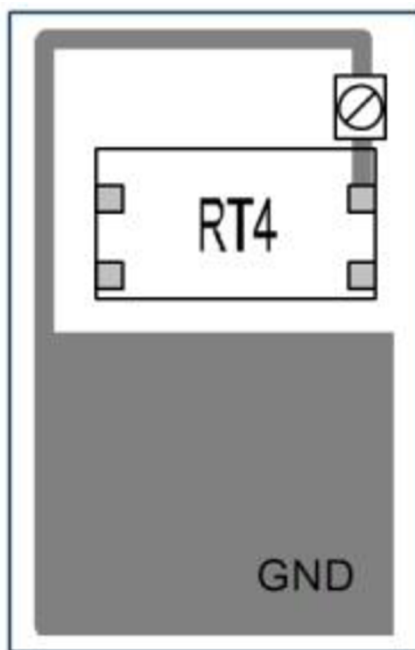


Obr. 1.16: Šroubovicová anténa [7]

Antény mají velkou jakost, a tím je jejich frekvenční pásmo úzké. Pro počáteční návrh antény je možné vycházet ze základního provedení pro frekvenci 433,92 MHz, kde disponuje 17 závitů s průměrem drátu 1 mm, navinutým na průměr 5 mm a roztažený na délku 30 mm. Nevýhodou antény je nízká odolnost na předměty v jejím okolí, je tudíž vhodná do stacionárních zařízení.

Smyčková anténa je využívána pro vysílače, které mají mít malý rozměr a malou hmotnost. Anténa je součástí motivu DPS (viz obr. 1.17). Jak je vidět anténa má jeden konec uzemněný a druhý připojený na výstup přes laditelný kondenzátor, který slouží k vhodnému nastavení parametrů antény.

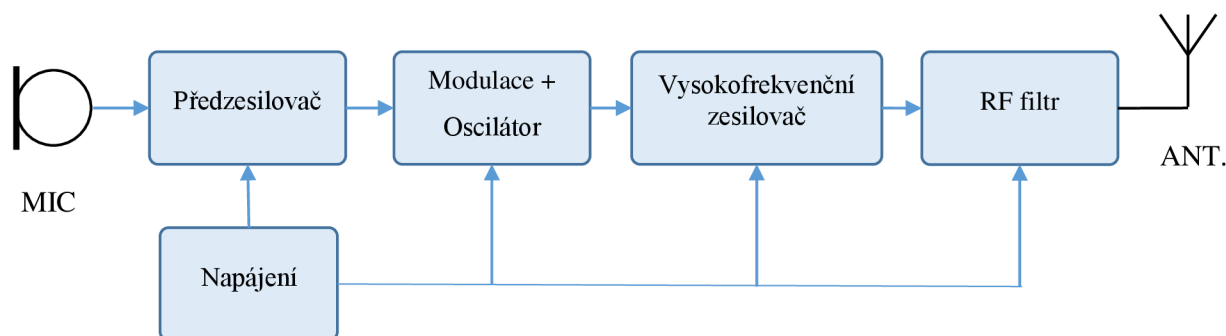
Výhodou smyčkové antény je odolnost vůči rušení blízkých předmětů. Nevýhodou je úzká šířka pásma a nízký zisk [7].



Obr. 1.17: Smyčková anténa [7]

2 NÁVRH VYSÍLAČE

Kapitola se věnuje výběru a návrhu jednotlivých bloků pro FM vysílač, který je řízen SAW rezonátorem. Část kapitoly se bude věnovat výběru mikrofonu a vhodného předzesilovače s co nejmenším odběrem proudu. Dále oscilátorem se zapojením Colpitts a současně modulátorem. Řešením výkonového stupně, Radiofrekvenčním filtrem a výběrem vhodné antény. Celý model pak bude napájený pomocí 12 V baterie.



Obr. 2.1: Blokové schéma navrhnutého vysílače

2.1 Předzesilovač s mikrofonem

K zesílení signálu z mikrofonu bude použit operační zesilovač OPA134 (obrázek 2.2) od firmy Burr Brown, který je vhodný pro audio aplikace. Pro zesilovač byl zvolen elektretový mikrofon PMOF-6027PN-42U od firmy Vigan. Parametry mikrofonu jsou v tabulce 2.1, ve které je citlivost uvedena v dBV/Pa.

Tab. 2.1: Parametry mikrofonu PMOF-6027PN-42U [8]

Citlivost	-42±3 dB
Impedance	Max. 2,2 kΩ
Frekvenční rozsah	20 – 16000 Hz
Max proud	Max. 0,5 mA
Rozsah pracovního napětí	1,0 – 10,0 V
SNR	>58 dB
Max. SPL	120 dB

Přepočítání citlivosti na mV/Pa je následující (viz rov. 2.1):

$$10^{\frac{-42 \text{ dB}}{20}} = 7,94 \text{ mV/Pa} \quad (2.1)$$

Protože vybraný předzesilovač pracuje jako transimpedanční hodnota citlivosti v mV/Pa se ještě převede na $\mu\text{A}/\text{Pa}$ pomocí vztahu (2.2), když je bráno v potaz, že citlivost mikrofonu byla měřena při impedanci 2,2 k Ω , jak je uvedeno v tabulce (2.1). Výstupní proud na pascal tlaku vzduchu bude:

$$\frac{7,94 \text{ mV/Pa}}{2,2 \text{ k}\Omega} = 3,61 \mu\text{A/Pa} \quad (2.2)$$

Výstupní zisk závisí na maximální hladině akustického tlaku (120 dB (SPL)) pro daný mikrofon. Což odpovídá tlaku 20 Pa. Hladina akustického tlaku pro typickou audio linku je 1,228 V efektivní hodnoty. Mikrofon pak dává při maximální hladině dle rovnice (2.3) výstupní proud.

$$\frac{3,61 \mu\text{A}}{\text{Pa}} \cdot 20 \text{ Pa} = 72,2 \mu\text{A} \quad (2.3)$$

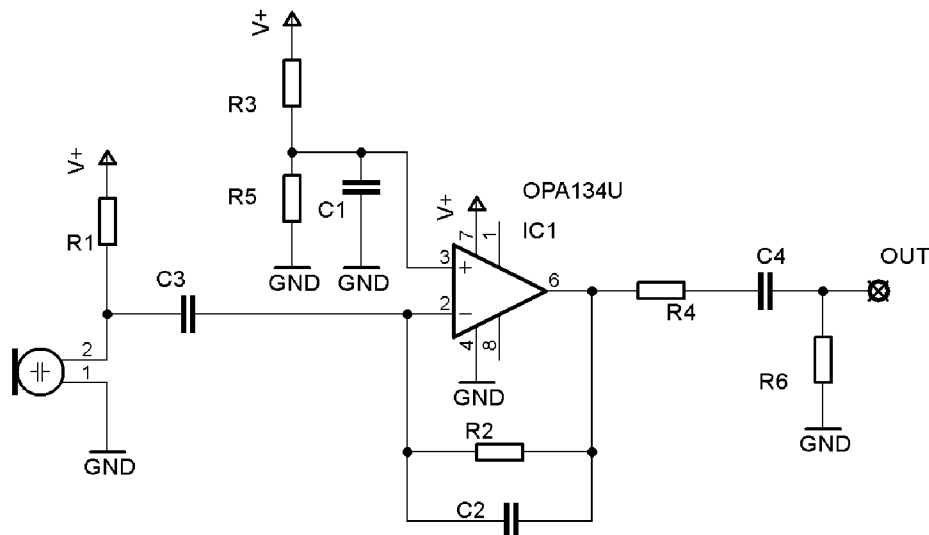
Hodnota rezistoru R_2 se spočítá jako výstupní napětí podělené výstupním proudem, podle rovnice (2.4). Rezistor R_1 určuje maximální proud tekoucí do mikrofonu ($I_s=0,5 \text{ mA}$) a napětí na mikrofonu (viz. Rovnice 2.5):

$$R_2 = \frac{V_{out}}{I_{out}} = \frac{1,228}{72,2 \mu\text{A}} = 17008,3 \rightarrow 18 \text{ k}\Omega \quad (2.4)$$

$$R_1 = \frac{V_+ + V_{MIC}}{I_s} = \frac{9-2}{0,5 \text{ mA}} = 14000 \rightarrow 15 \text{ k}\Omega \quad (2.5)$$

Hodnoty kondenzátorů C_1 , C_3 , C_4 byly zvoleny 2,2 μF , protože články R_1C_3 a R_6C_4 tvoří horní propusti, které přenášejí přibližně od 5 Hz. Kondenzátor C_1 kompenzuje tepelný šum a šum napájecího napětí. Kondenzátor C_2 , který tvoří spolu s R_2 dolní propust se zvoleným kmitočtem 15 kHz, byl vypočítán podle rovnice (2.6).

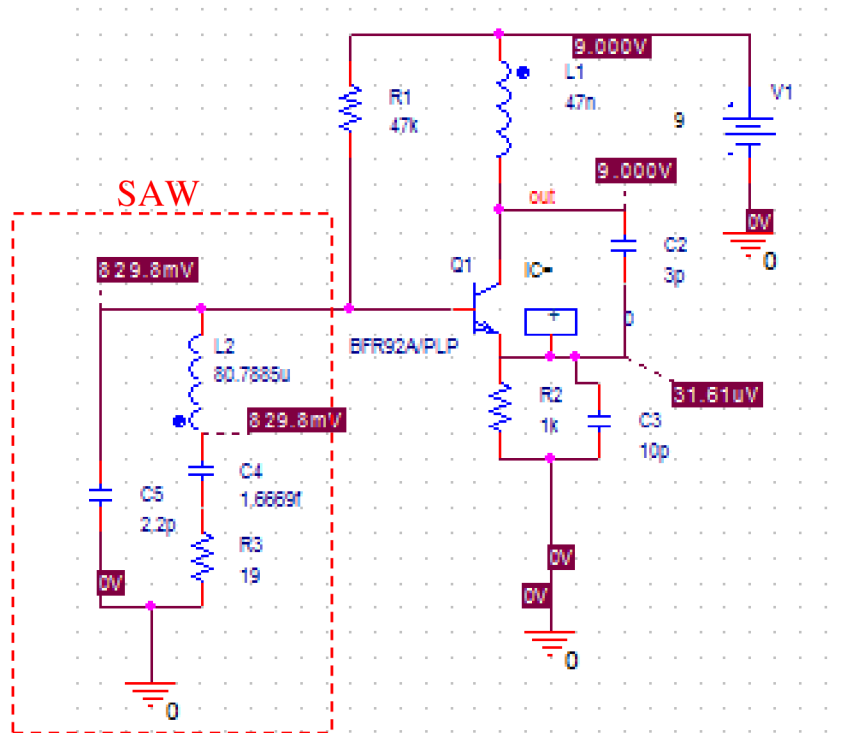
$$C_2 = \frac{1}{2\pi f R_2} = \frac{1}{2\pi 15000 \cdot 18000} = 0,589 \cdot 10^{-9} \rightarrow 560 \text{ pF} \quad (2.6)$$



Obr. 2.2: Schéma zapojení předzesilovače OPA134

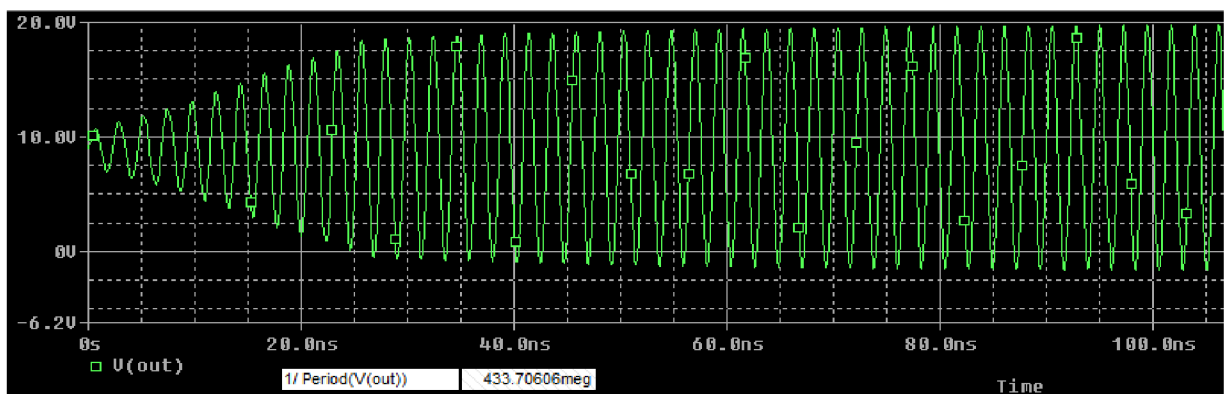
2.2 Oscilátor Colpitts se SAW rezonátorem

Jedná se o zapojení tranzistoru se společnou bází, které tvoří s SAW rezonátorem typu R433A od firmy Transcend VCXO (Voltage controlled crystal oscillator) neboli napětím řízený krystalový oscilátor. V zapojení na obrázku 2.3 je rezonátor realizován náhradním schématem udávaným výrobcem, protože součástka nemá žádný dostupný model. Hodnoty součástek vycházejí z literatury [12] a [13].



Obr. 2.3: Zapojení Colpitts se SAW rezonátorem

Oscilátor v zapojení v programu PSpice kmitá na kmitočtu 433.7 MHz (viz obr. 2.4)



Obr. 2.4: Oscilace zapojení v programu PSpice

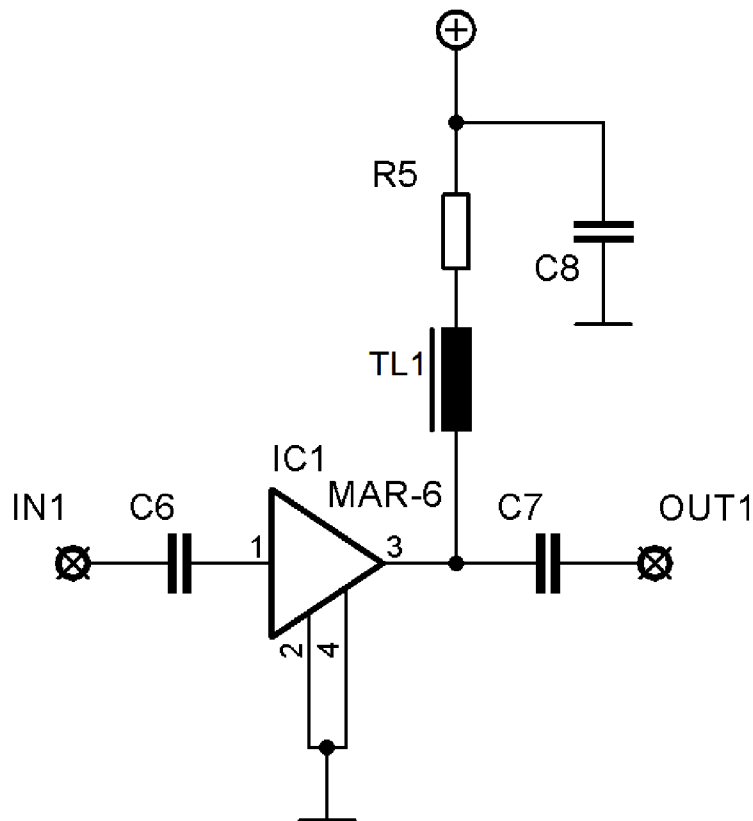
2.3 Vysokofrekvenční zesilovač

Pro zesílení RF signálu bude využit monolitický širokopásmový zesilovač MAR-6 od firmy Mini Circuits, který zesiluje široké pásmo kmitočtů od stejnosměrného napětí až po frekvenci 2 GHz. Jeho vstupní a výstupní impedance je přizpůsobená na 50 Ω. Zesílení udávané výrobcem je při kmitočtu 0,5 GHz je 18,5 dB. Což znamená, že výkonový poměr signálů může být 70 (viz. Rovnice 2.7). Pro daný model výrobce udává předpokládaný proud 16 mA a napětí 3,5 V. Hodnota rezistoru R₅ se vypočítá podle rovnice (2.8).

$$\frac{P_{out}}{P_{in}} = 10^{\frac{18,5}{10}} = 70,79 \rightarrow 70 \quad (2.7)$$

$$R_5 = \frac{V_{CC} - V_D}{I_D} = \frac{9 - 3,5}{0,016} = 343,75 \rightarrow 390 \Omega \quad (2.8)$$

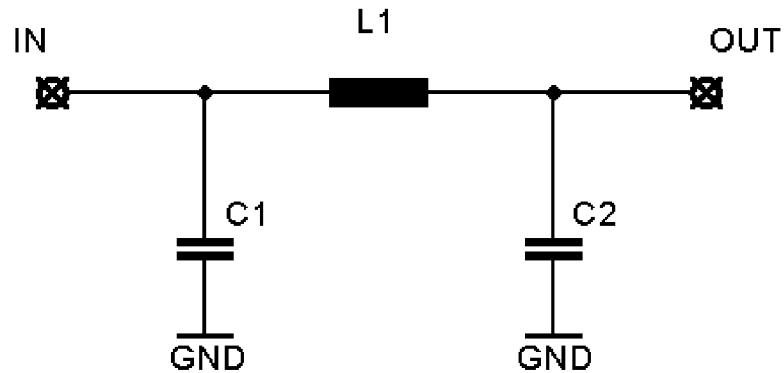
Výsledné zapojení obvodu se nachází na obr. (2.5) Hodnota kondenzátoru C₈ je 100 pF pro frekvence okolo 400 MHz a tvoří skrat pro nežádoucí rušivé signály. Tlumivka by měla být realizovaná na drobném feritovém korálku 3 závity tenkého drátu. Kondenzátory C₆ a C₇ jsou blokovací kondenzátory, které nepropustí nižší frekvence. Pro 400 MHz je podle výrobce stanovena hodnota 100 pF [9].



Obr. 2.5: Zapojení MAR-6

2.4 RF filtr

Radiofrekvenční filtr je poslední blok před anténou a má za úkol nepropustit vyšší frekvence, které by se mohly objevit rušením z ostatních zařízení. RF filtr je realizovaný pomocí Π -článku (obr. 2.5). Článek má svou charakteristickou impedanci Z_0 a diskrétní součástky, z nichž se skládá, nahrazují čtvrtvlnné vedení při dané frekvenci. Dalším jeho úkolem je také výkonově přizpůsobit anténu k výkonovému stupni.



Obr. 2.6: Π -článek

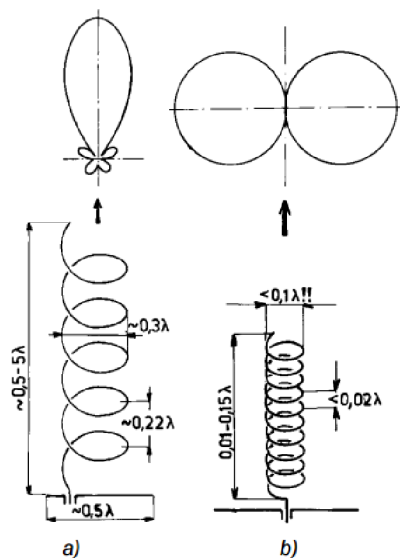
Výstupní nosná frekvence je 433,9 MHz, pro dostačující odstup byl zvolen mezní kmitočet článku $f_0=450$ MHz. Hodnoty diskrétních součástek jsou patrné z rovnic (2.9) a (2.10) [10].

$$L_1 = \frac{Z_0}{2\pi f_0} = \frac{50}{2\pi \cdot 450 \cdot 10^6} = 17,68 \text{ nH} \rightarrow 18 \text{ nH} \quad (2.9)$$

$$C_{1\&2} = \frac{1}{Z_0 2\pi f_0} = \frac{1}{50 \cdot 2\pi \cdot 450 \cdot 10^6} = 7,07 \text{ pF} \rightarrow 6,8 \text{ pF} \quad (2.10)$$

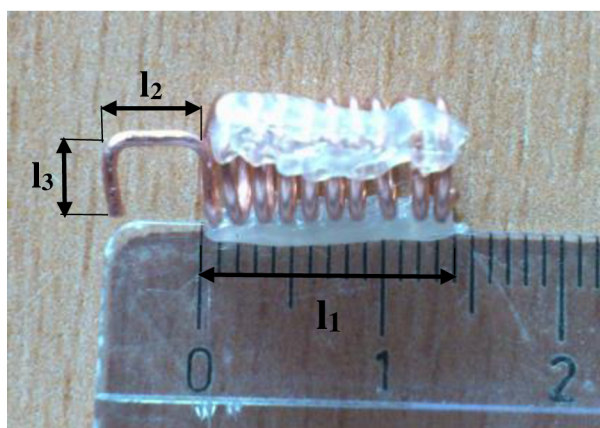
2.5 Šroubovicová anténa

Nejjednodušším způsobem je zhotovení šroubovicové antény. Její výhodou je rozměr a zisk, kterým disponuje. Vodič, který je stočený do spirály pak může vyzařovat 2 módy. Prvním je axiální jímž vyzařuje anténa ve směru své osy (viz obr. 2.6a) a druhým je radiální což znamená stran (obr. 2.6b). Obě záření jsou pak na sebe kolmá [11].



Obr. 2.7: Axiální a radiální vyzařování antény

Možností jak navrhnout šroubovicovou anténu je nespočet, a tak byla experimentálně zhotovena anténa, která by měla odpovídat příjmu signálu pro frekvenci 433 MHz. Délka drátu antény je rovna čtvrtině vlnové délky.

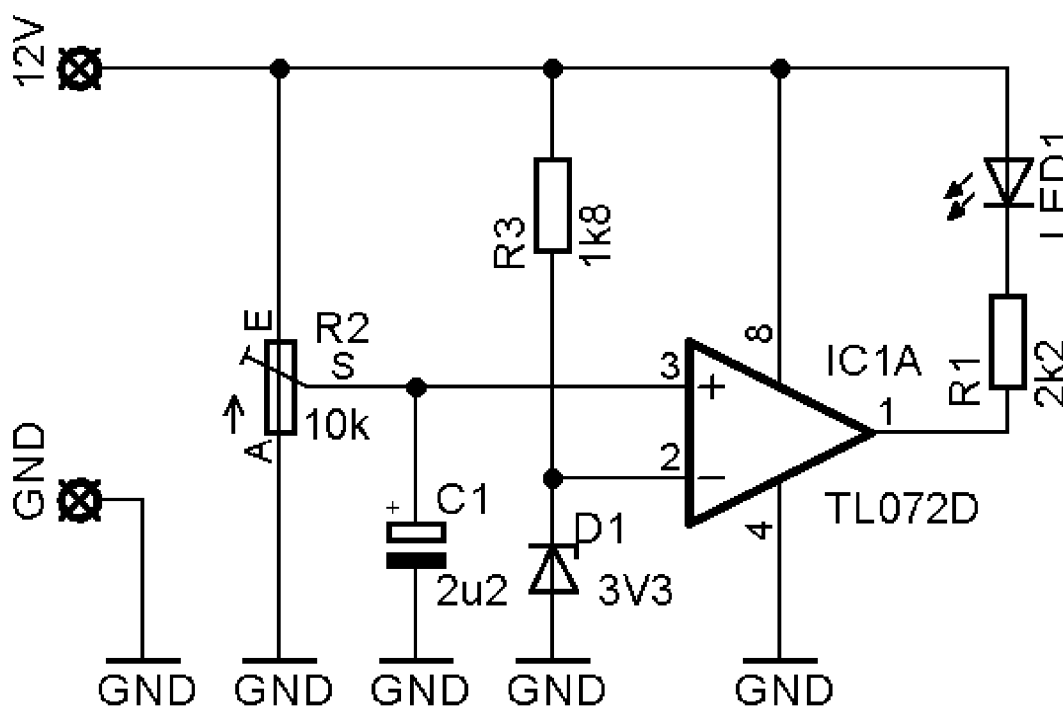


Obr. 2.8: Šroubovicová anténa

Rozměry: $d=0,8$ mm; 9,25 závitů; $\varnothing=5,5$ mm; $l_1=13$ mm; $l_2=4,5$ mm; $l_3=2,5$ mm

2.6 Napájení

Napájení pro vysílač bude realizované pomocí 12 V baterie typu A23, k signalizaci vybití baterie bude sloužit zapojení s operačním zesilovačem TL072 (viz obr. 2.9). Na kladný vstup operačního zesilovače je přivedeno snížené napájecí napětí přes trimr. Na záporné vstupu je zapojena Zenerova dioda, která vytváří referenční napětí 3,3 V. Na trimru se nastaví téměř stejné napětí jako zenerovo. Při poklesu napájecího napětí se změní poměr napětí na trimru, tím poklesne i napětí na kladném vstupu, na záporném vstupu bude větší napětí, tím se výstup přepoklopí na zápornou hodnotu a rozsvítí se signalizační LED.



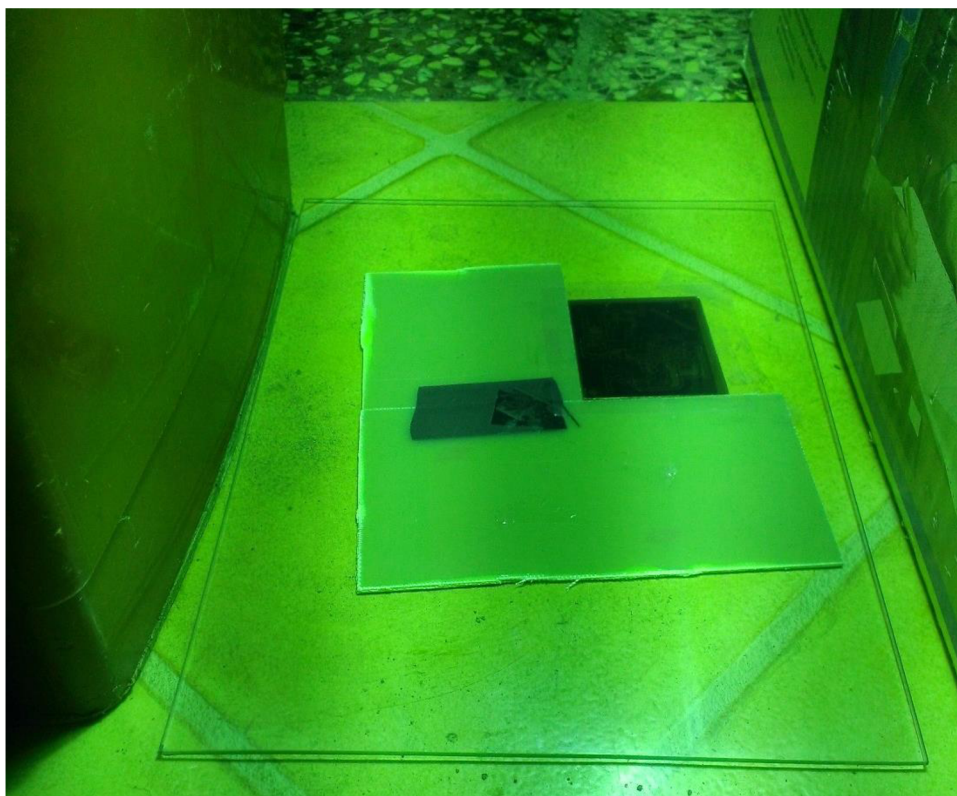
Obr. 2.9: Schéma napájecího modulu

3 REALIZACE

3.1 Výroba desky plošných spojů

Deska byla zhotovena v domácích podmínkách, a to formou fotocesty. Návrh desky byl realizovaný v programu Eagle 6.5.0 Byl použit cuprextit UL-Approval E98983, tloušťky 1,5 mm s vrstvou pozitivní fotoemulze. Poté se vytisknuta předloha na fólie, které pak byly přiloženy na fotocitlivou desku, dány pod skleněnou destičku a osvětleny z každé strany po dobu 7 minut UV zářivkou (obr. 3.1). Po osvětlení se plošný spoj vyvolal v 1,5% roztoku hydroxidu sodného, kde dojde k odstranění fotoemulze a jde vidět neosvícená plocha. Po opláchnutí vodou byla deska vyleptána v chloridu železitém a následně omyta vodou. Na závěr, aby měď na desce neoxidovala, byla ještě použita cínovací lázeň.

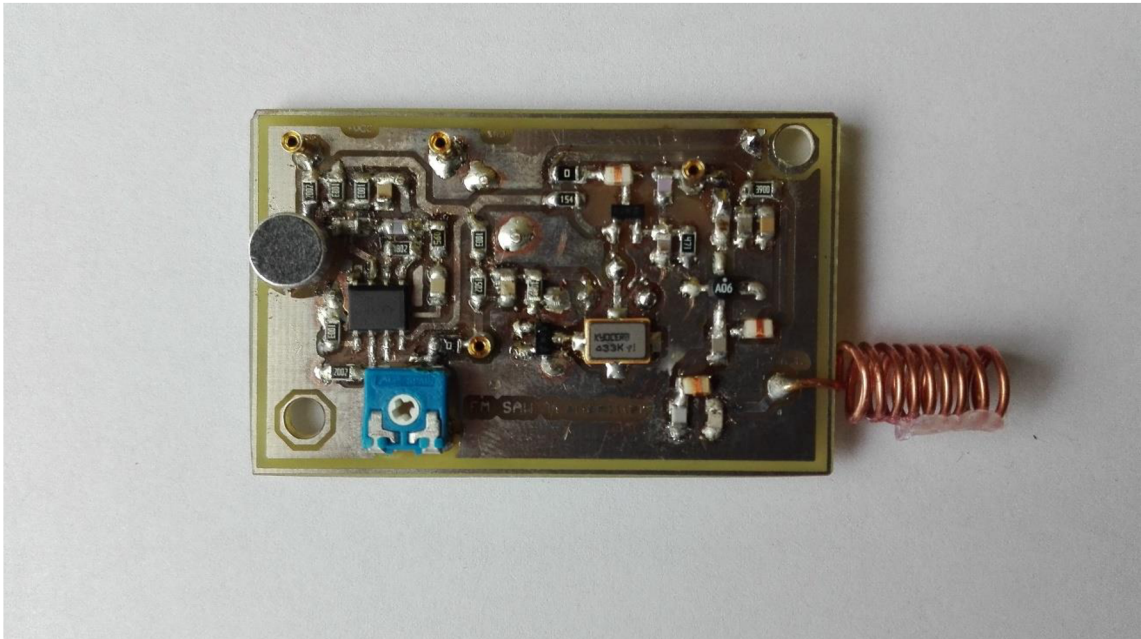
Dále byla deska odvrtána na stojanové vrtačce. Prokovy byly realizovány pomocí měděného drátku o průměru 0,5 mm.



Obr. 3.1: Osvícení desky UV zářivkou

3.2 Osazení součástek

Součástky byly vybírány v klasicky dobře pájitelných SMD rozměrech 0805 k docílení menších možných rozměrů desky. Osazení součástek se realizovalo pomocí klasické ruční páječky až na SAW rezonátor, který kvůli kontaktům ze spodu a pouze po bocích bylo nutné zapájet pomocí pájecí pasty a horkovzdušné stanice. Rezonátor byl pájen při 250°C po dobu 10 sekund.



Obr. 3.2: Výsledná deska

3.3 Měření parametrů

Měření parametrů vysílače probíhalo ve studentské laboratoři, kde je k dispozici spektrální analyzátor Rohde & Schwarz FSL3, jenž má rozsah od 9 kHz do 3 GHz, rozlišovací schopnost od 300 Hz do 10 MHz určuje minimální vzdálenost dvou vzorků frekvencí, které jsou rozlišovány. Frekvenční rozsah přístroje je od 0 Hz do 10 MHz a určuje, v jakém rozmezí frekvencí se měření bude realizovat.

3.3.1 Kmitočtový zdvih

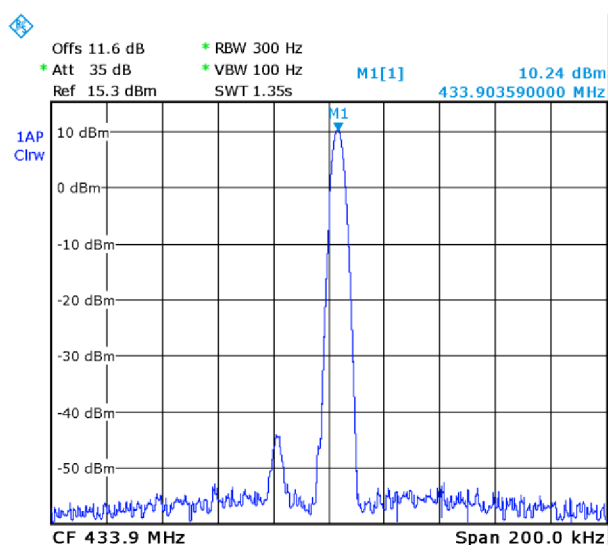
Kmitočtový zdvih určen z minimálního a maximálního rozladění oscilátoru, který podle snímků (obr. 3.3 a 3.4) ze spektrálního analyzátoru (kde je nastavená nejmenší rozlišovací schopnost RBW= 300 Hz) je:

$$\Delta f = \frac{f_{min} - f_{max}}{2} = \frac{(433.90359 - 433.91597) \cdot 10^6}{2} = 6,19 \text{ kHz} \quad (3.1)$$

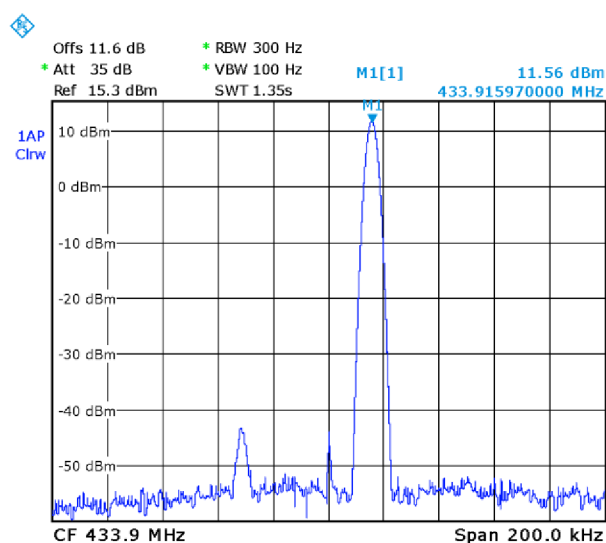
Při možném maximálním modulačním kmitočtu $f_m = 15 \text{ kHz}$ je pak modulační index dle rovnice 3.2 roven:

$$m = \frac{\Delta f}{f_m} = \frac{6,19 \cdot 10^3}{15 \cdot 10^3} = 0,413 \quad (3.2)$$

FM modulace s tímto modulačním indexem se nazývá NBFM tzv. úzkopásmová a pro řečový signál je v pořádku.



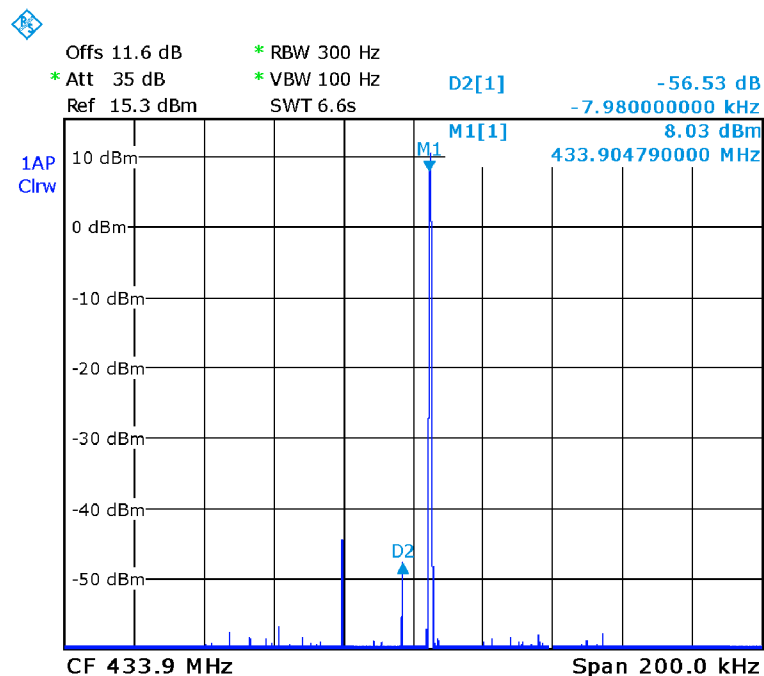
Obr. 3.3: Minimální přenášný kmitočet



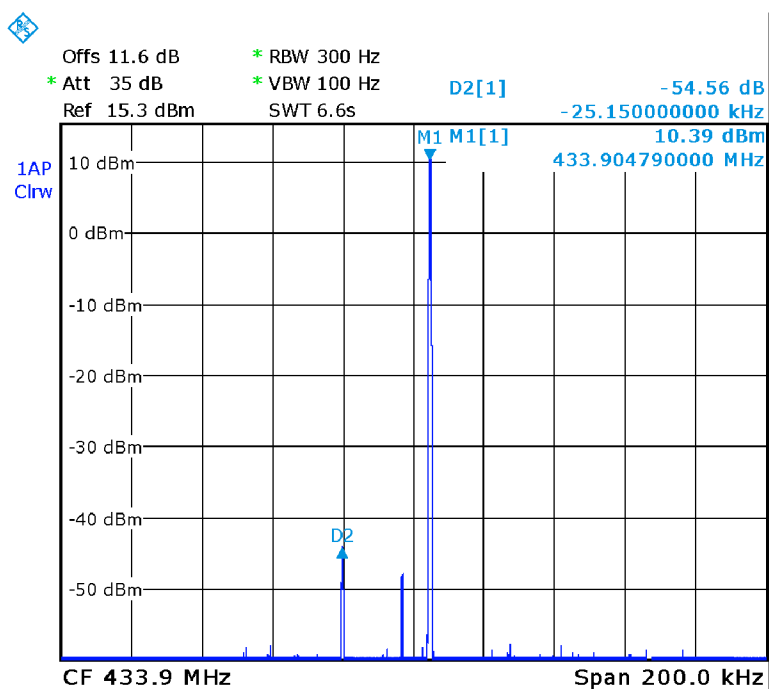
Obr. 3.4: Maximální přenášný kmitočet

3.3.2 Úrovně rušivých signálů

V okolí kmitočtu jsou rušivé signály, které pravděpodobně vznikají na desce a lze je těžko odstranit. Tyto dva signály mají úrovně -56,5 dBm a -54,6 dBm. Ve vyšším frekvenčním spektru se žádné nežádoucí složky nevyskytly, a to díky RF filtru.



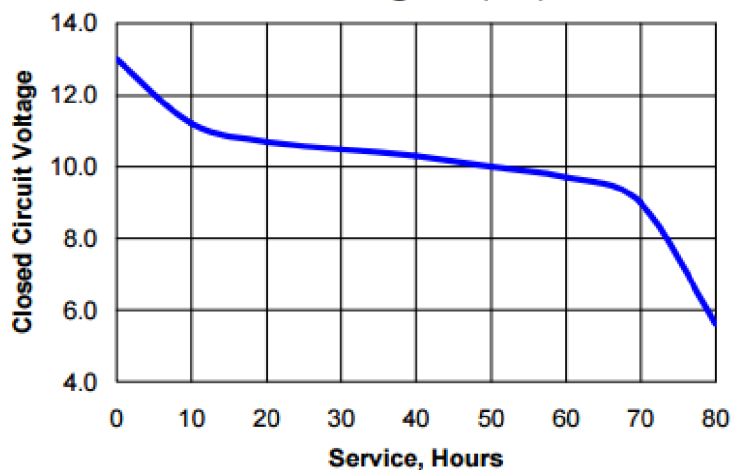
Obr. 3.5: Rušivý signál (frekvenční vzdálenost 7,98 kHz)



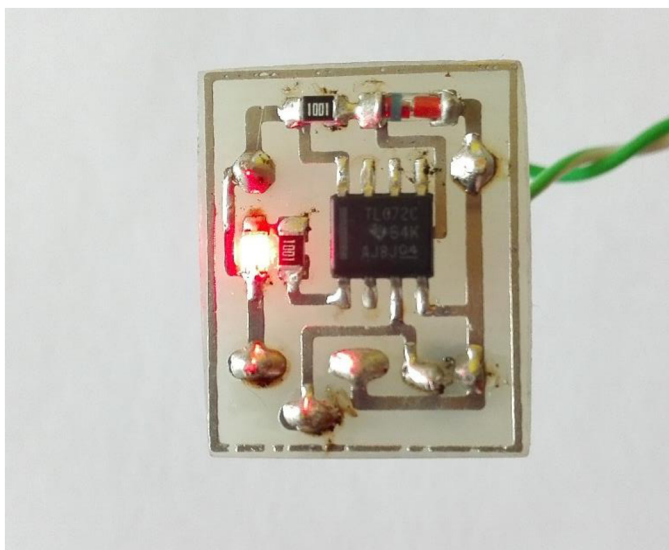
Obr. 3.6: Rušivý signál (frekvenční vzdálenost 25.15 kHz)

3.3.3 Spotřeba

Naměřená spotřeba celého zařízení včetně signalizačního modulu napájení je 50 mA. Předpokládaná životnost baterie typu A23 s kapacitou 40 mAh je tak méně než hodinu, vzhledem k předpokládanému poklesu napájecího napětí pro alkalickou baterii Energizer (viz obr. 3.7).



Obr. 3.7: Životnost baterie Energizer



Obr. 3.8: Signalizace podpětí baterie

4 ZÁVĚR

Cílem práce bylo navrhnout FM vysílač, jenž měl být řízen rezonátorem SAW. Pro vysílač jsem zvolil dostatečně citlivý mikrofon. Signál je dále zesílen zesilovačem OPA134, ale vzhledem k jeho ceně byl dostačující obvod NE5532 s obdobnými vlastnostmi. Dále je signál přiváděn na napětím řízený krystalový oscilátor, kde je pomocí kapacitní diody rozladován samotný rezonátor.

Při prvních experimentech se objevily problémy se samotným oscilátorem, který byl nestabilní, citlivý na okolní prostředí a snadno přeskakoval na jiné frekvence. Po několika modifikacích poměrů kondenzátorů, úpravě topologie a návrhu oboustranné desky problémy s nestabilitou postupně odezněly. K vysílači byla navržena šroubovicová anténa. Při oživování předzesilovače mikrofonu se neobjevily žádné problémy. Jeho zesílení lze nastavit podle prostředí mikrofonu na 0 až 14 dB. Celé zapojení je doplněno obvodem, který hlídá napájecí napětí baterie a signalizuje její vybití.

Měřením byly ověřeny základní funkce, stanoven kmitočtový zdvih, který je více než 6 kHz, z toho vyplývá, že se vysílač hodí spíše pro úzkopásmovou FM modulaci. Maximální výkon 10 mW, který je stanovený podle ČTU v pásmu ISM, vysílač lehce překračuje, výkon je však měřen před anténou, proto bude jistě vyzářený výkon o něco menší.

LITERATURA

- [1] EICHLER, Josef a Václav ŽALUD. *Selektivní radioelektronická zařízení*. 1. vyd. Praha: SNTL, 1983, 328 s.
- [2] MATUSZCZYK, Jacek. *Antény prakticky*. 3. české vyd. Praha: BEN - technická literatura, 2005, 238 s. ISBN 80-7300-178-0.
- [3] Ing. Petr Vágner, Ph.D. *Vysokofrekvenční technika* Dostupné na: https://www.vutbr.cz/www_base/priloha.php?dpid=83307
- [4] HANUS, Stanislav a Jiří SVACHINA. *Vysokofrekvenční a mikrovlnná technika: přednášky*. Vyd. 2., dopl. Brno: Vysoké učení technické, 2002, 210 s. ISBN 80-214-2222-x.
- [5] Nízkofrekvenční a audio elektronika [online] [cit. 9. 11. 2015]. Dostupné na: <https://www.vutbr.cz/elearning/mod/resource/view.php?id=307480>
- [6] Český telekomunikační úřad. Všeobecné oprávnění č. VO-R/10/05.2014-3 k využívání rádiových kmitočtů a k provozování zařízení krátkého dosahu. [online]. [cit. 28. 11. 2015]. Dostupné z na: https://www.ctu.cz/cs/download/ooop/rok_2014/vo-r_10-05_2014-03.pdf
- [7] Antény pro malé bezdrátové systémy [online]. Pandatron.cz - [cit. 9. 11. 2015]. Dostupné na: http://pandatron.cz/?2888&anteny_pro_male_bezdratove_systemy
- [8] Elektretový mikrofon [online] GM electronic [cit. 9.11 2015]. Dostupné na: <http://www.gme.cz/img/cache/doc/643/026/mikrofon-pmof-6027pn-42uq-datasheet-1.pdf>
- [9] Avantek monolithic amplifiers [online]. Mini Circuits [cit. 13.12 2015]. Dostupné na: <http://www.hb9afo.ch/articles/MMIC/mmics.pdf>
- [10] HÁJEK, Karel a Jiří SEDLÁČEK. *Kmitočtové filtry*. 1. vyd. Praha: BEN - technická literatura, 2002, 535 s. ISBN 80-7300-023-7.
- [11] Šroubovicové antény pro přenosné a mobilní radiostanice [online]. Český radioklub 2000 [cit. 13.12 2015]. Dostupné na: <http://www.crk.cz/FILES/VRANT/49.%20%C5%A0roubovicov%C3%A9%20ant%C3%A9ny%20pro%20p%C5%99enosn%C3%A9%20a%20mobiln%C3%AD%20radiostanice.pdf>
- [12] Oscillator design techniques [online]. Sandia National Laboratories [cit. 13.12 2015]. Dostupné na: <http://sss-mag.com/pdf/saosc.pdf>
- [13] Transcend electronic [online]. SAW Rezonator R433A [cit. 13.12 2015]. Dostupné na: <http://www.msilverman.me/wp-content/uploads/2014/01/K1037299581.pdf>

SEZNAM SYMBOLŮ, VELIČIN A ZKRATEK

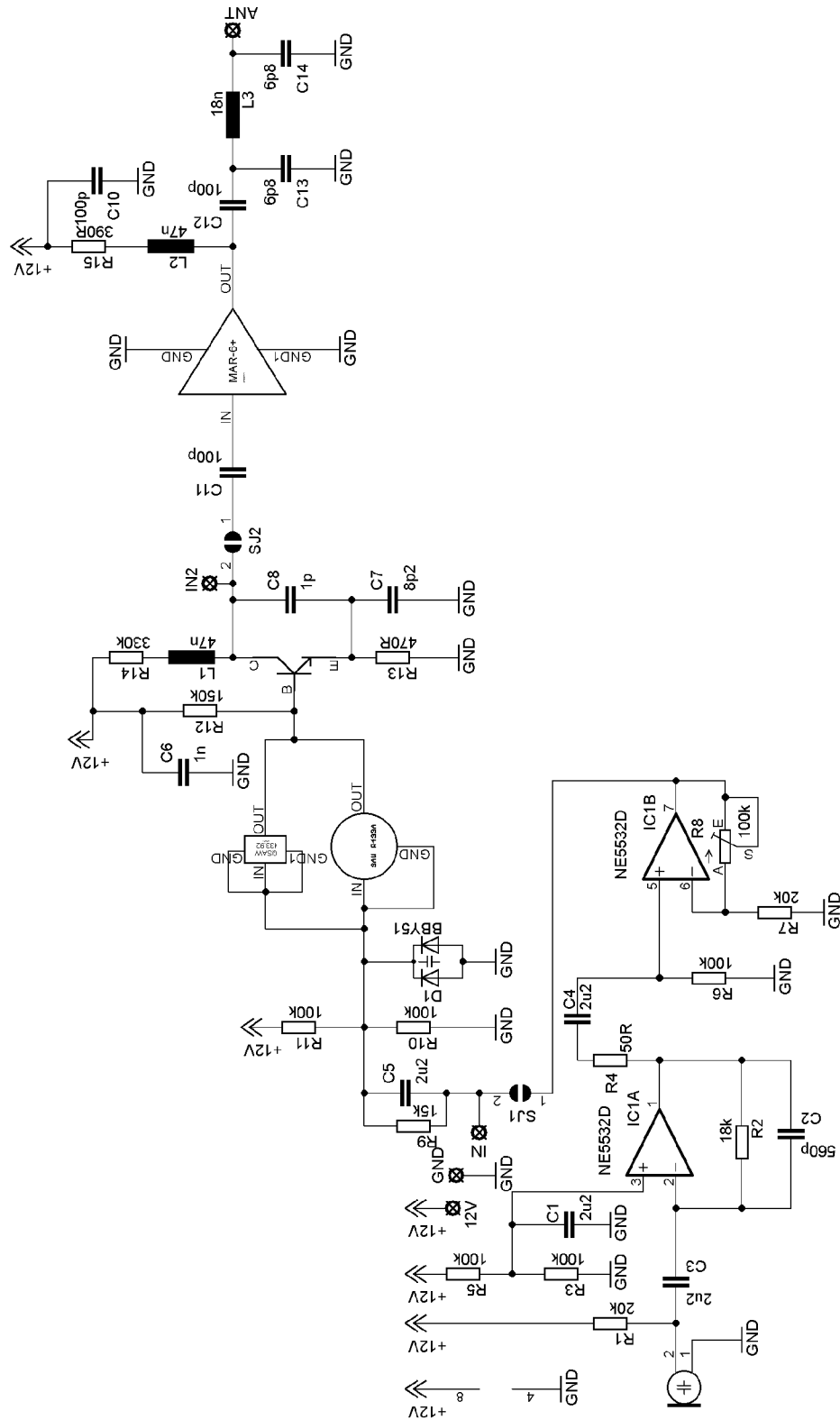
mV/Pa	Citlivost mikrofonu v milivoltech na pascal
MEMS	Micro Electro Mechanical System – Mikro elektro mechanické prvky
λ	Vlnová délka
δ	Charakteristická délka mikrofonu
LC	Rezonanční obvod tvořený cívko a kondenzátorem
Δf_{max}	Největší odchylka frekvence od jmenovitého kmitočtu
f_0	Jmenovitý kmitočet
Δf_p	Odchylka od referenčního kmitočtu
Δt	Časový úsek
A	Napětové zesílení
B	Napětový útlum
C_d	Kapacita diody
U_R	Závěrné napětí na diodě
L	Délka antény
VCO	Voltage Controlled Oscillator – Napětím řízený oscilátor
VCXO	Voltage Controlled Crystal Oscillator – Napětím řízený krystalový oscilátor
GSM	Global system for mobile communications – Globální systém pro mobilní komunikaci
DVB	Digital video broadcasting – digitální televizní vysílání
ISM	Industrial, Scientific and Medical – Pásmo pro průmyslové, vědecké a lékařské účely
UKV	Pásmo ultra krátkých vln
G	Zisk
SNR	Signal to noise ratio – odstup signálu šum
RBW	Resolution Bandwidth – rozlišovací schopnost
NBFM	Narrow Band Frequency Modulation – úzkopásmová frekvenční modulace

SEZNAM PŘÍLOH

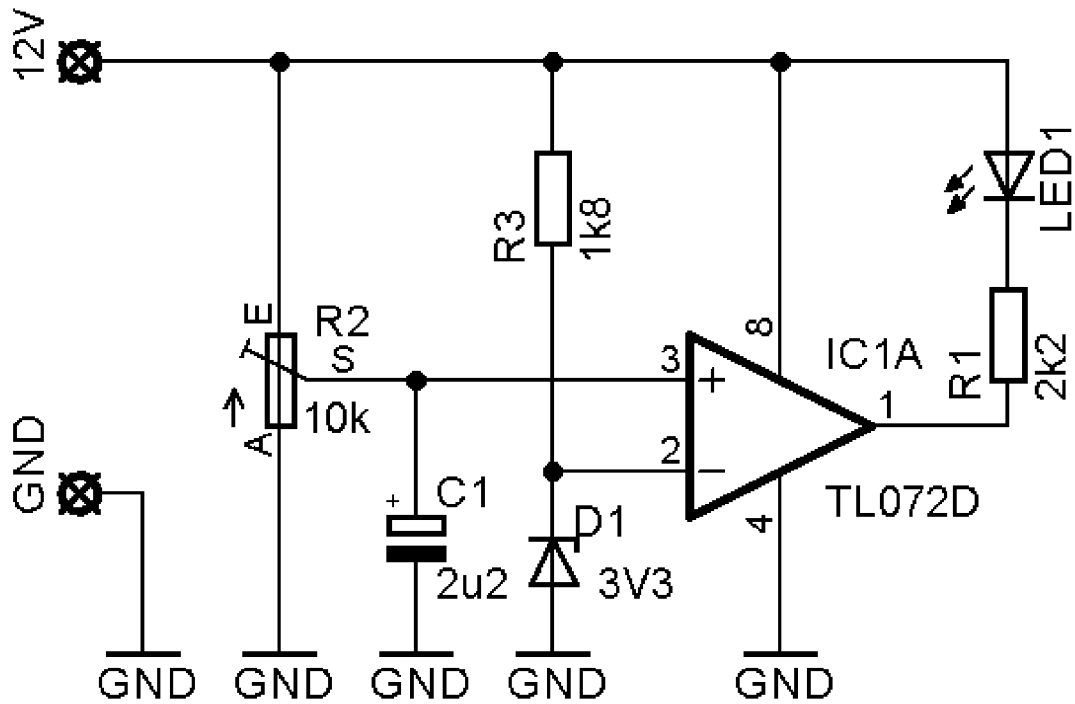
A	Dokumentace	40
A.1	Obvodové zapojení vysílače	40
A.2	Obvodové zapojení signalizace podpětí	41
A.3	Deska plošného spoje vysílače top	41
A.4	Deska plošného spoje vysílače bottom	42
A.5	Deska plošného spoje signalizace podpětí	42

A DOKUMENTACE

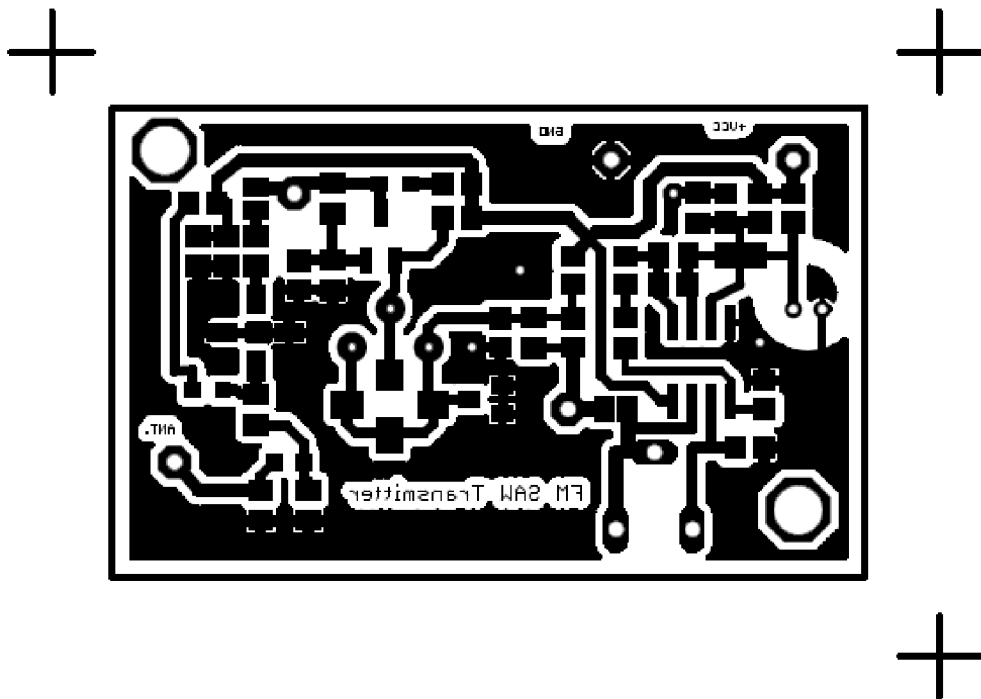
A.1 Obvodové zapojení vysílače



A.2 Obvodové zapojení signalizace podpětí

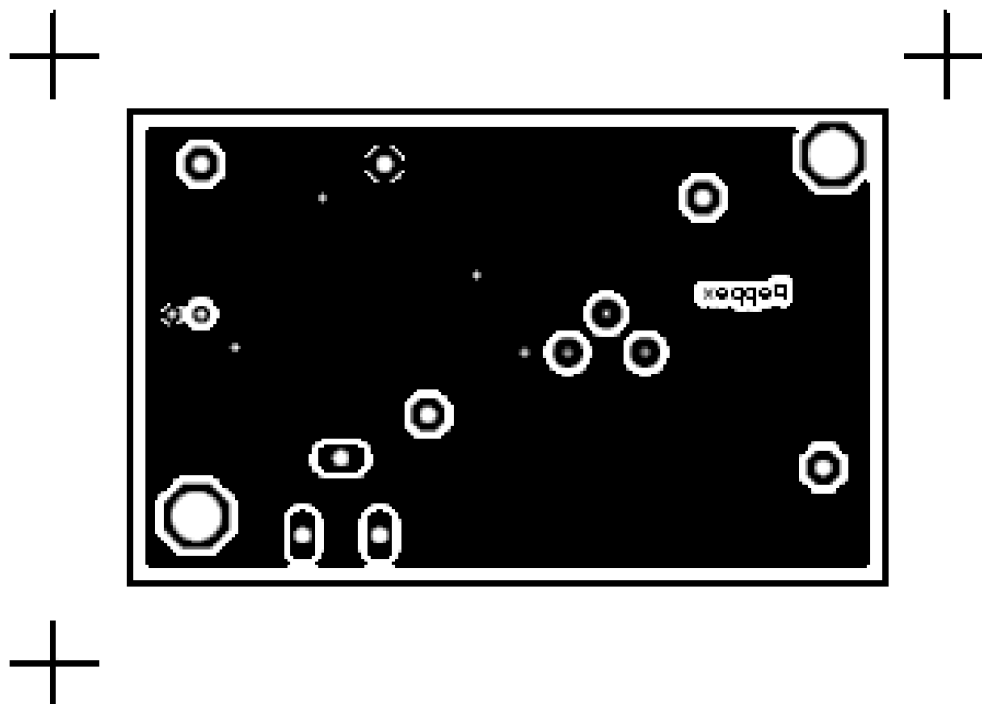


A.3 Deska plošného spoje vysílače top



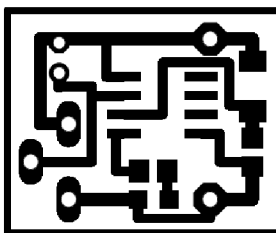
Rozměry desky 50 x 31 [mm], měřítko M 2:1

A.4 Deska plošného spoje vysílače bottom



Rozměry desky 50 x 31 [mm], měřítko M 2:1

A.5 Deska plošného spoje signalizace vybíjení baterie



Rozměry desky 19 x 15 [mm], měřítko M 2:1