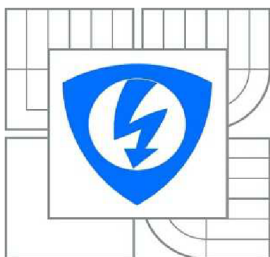




VYSOKÉ UČENÍ TECHNICKÉ V BRNĚ  
BRNO UNIVERSITY OF TECHNOLOGY



FAKULTA ELEKTROTECHNIKY A KOMUNIKAČNÍCH  
TECHNOLOGIÍ  
ÚSTAV RADIOELEKTRONIKY

FACULTY OF ELECTRICAL ENGINEERING AND COMMUNICATION  
DEPARTMENT OF RADIO ELECTRONICS

# ZVYŠUJÍCÍ DC/DC MĚNIČ ŘÍZENÝ MIKROKONTROLÉREM

STEP-UP DC/DC CONVERTER CONTROLLED BY MICROCONTROLLER

BAKALÁŘSKÁ PRÁCE

BACHELOR'S THESIS

AUTOR PRÁCE

AUTHOR

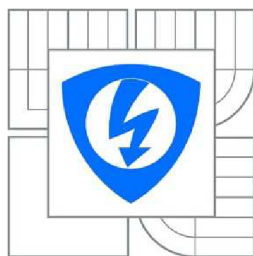
LUKÁŠ HORÁK

VEDOUCÍ PRÁCE

SUPERVISOR

doc. Ing. JIŘÍ ŠEBESTA, Ph.D.

BRNO 2014



**VYSOKÉ UČENÍ  
TECHNICKÉ V BRNĚ**

**Fakulta elektrotechniky  
a komunikačních technologií**

**Ústav radioelektroniky**

# Bakalářská práce

bakalářský studijní obor

**Elektronika a sdělovací technika**

**Student:** Lukáš Horák

**ID:** 134497

**Ročník:** 3

**Akademický rok:** 2013/2014

## NÁZEV TÉMATU:

### Zvyšující DC/DC měnič řízený mikrokontrolérem

#### POKYNY PRO VYPRACOVÁNÍ:

Proveďte rozbor řešení DC/DC měniče 48/300 V pro maximální výkon 300 W s pulsním odběrem pro meteoradar. Navrhněte schéma zapojení měniče včetně řadiče s displejem, ovládacími tlačítky a možností řízení po sériové lince. Uvažujte možnost synchronizace externím signálem. Navrhněte desku plošných spojů měniče. DC/DC měnič sestavte a odlaďte řídicí algoritmus mikrokontroléru. Funkci měniče ověřte na realizovaném vzorku detailním měřením a stanovte jeho výsledné parametry.

#### DOPORUČENÁ LITERATURA:

- [1] FRÝZA, T. Mikroprocesorová technika. Elektronické skriptum. Brno: FEKT, VUT v Brně, 2008.
- [2] KREJČÍŘÍK, A. Napájecí zdroje I. - III. Praha: BEN - technická literatura, 1997.

**Termín zadání:** 10.2.2014

**Termín odevzdání:** 30.5.2014

**Vedoucí práce:** doc. Ing. Jiří Šebesta, Ph.D.

**Konzultanti bakalářské práce:** Ing. Jaroslav Vozáb (fy. RADAN s.r.o.)

**doc. Ing. Tomáš Kratochvíl, Ph.D.**

*Předseda oborové rady*

#### UPOZORNĚNÍ:

autor semestrální práce nesmí při vytváření semestrální práce porušit autorská práva třetích osob, zejména nesmí zasahovat nedovoleným způsobem do cizích autorských práv osobnostních a musí si být plně vědom následků porušení ustanovení § 11 a následujících autorského zákona č. 121/2000 sb., včetně možných trestněprávních důsledků vyplývajících z ustanovení části druhé, hlavy VI. díl 4 Trestního zákoníku č.40/2009 Sb.

## **ABSTRAKT**

Obsahem bakalářské práce je předělání zvyšujícího DC/DC měniče z analogového řízení na digitální pro firmu RADAN s.r.o. Tento projekt obsahuje srovnání dvou spínaných zdrojů a jejich možnost řízení, změna původního analogového zdroje na část řízenou mikrokontrolérem.

## **KLÍČOVÁ SLOVA**

DC/DC, PWM , PUSH-PULL

## **ABSTRACT**

The content of the bachelor's thesis is the remaking of increasing DC/DC converter from analog to digital management for the company RADAN s.r.o. This project includes a comparison of the two switching power supplies and their ability to control, change the original analog sources to part controlled by a microcontroller.

## **KEYWORDS**

DC/DC, PWM , PUSH-PULL

HORÁK, L. *Zvyšující DC/DC měnič řízený mikrokontrolérem*. Brno: Vysoké učení technické v Brně, Fakulta elektrotechniky a komunikačních technologií, 2014. 26 s.,15 s. příloh. Vedoucí semestrální práce doc. Ing. Jirí Šebesta, Ph.D..

## PROHLÁŠENÍ

Prohlašuji, že svou semestrální práci na téma Zvyšující DC/DC měnič řízený mikrokontrolérem, jsem vypracoval samostatně pod vedením vedoucího semestrální práce a s použitím odborné literatury a dalších informačních zdrojů, které jsou všechny citovány v práci a uvedeny v seznamu literatury na konci práce.

Jako autor uvedené semestrální práce dále prohlašuji, že v souvislosti s vytvořením této semestrální práce jsem neporušil autorská práva třetích osob, zejména jsem nezasáhl nedovoleným způsobem do cizích autorských práv osobnostních a/nebo majetkových a jsem si plně vědom následků porušení ustanovení § 11 a následujících zákona č. 121/2000 Sb., o právu autorském, o právech souvisejících s právem autorským a o změně některých zákonů (autorský zákon), ve znění pozdějších předpisů, včetně možných trestněprávních důsledků vyplývajících z ustanovení části druhé, hlavy VI. díl 4 Trestního zákoníku č. 40/2009 Sb.

V Brně dne .....

.....

(podpis autora)

## PODĚKOVÁNÍ

Děkuji vedoucímu semestrální práce prof. ing. Jiřímu Šebestovi, CSc. a konzultantovi semestrální práce ing. Jaroslavovi Vozábovi za účinnou metodickou, pedagogickou a odbornou pomoc a další cenné rady při zpracování mé bakalářské práce.

V Brně dne .....

.....

(podpis autora)

# OBSAH

<b>Seznam obrázků</b>	<b>viii</b>
<b>Úvod</b>	<b>1</b>
<b>1 PULZNĚ ŠÍRKOVÁ MODULACE</b>	<b>2</b>
1.1 Princip PWM .....	2
1.2 Použití PWM.....	2
<b>2 SPÍNANÉ ZDROJE</b>	<b>5</b>
2.1 Propustný měnič s impulsovým transformátorem .....	5
2.1.1 Princip činnosti .....	6
2.2 Protitaktní měnič – dvojjinné zapojení (PUSH-PULL) .....	6
2.3 Porovnání zapojení .....	8
<b>3 ŘÍDÍCÍ OBVOD</b>	<b>8</b>
3.1 Obvod řady SG .....	9
3.1.1 Obvod SG3524 .....	9
3.2 Výběr mikroprocesoru .....	11
3.2.1 Normální režim .....	11
3.2.2 CTC režim.....	12
3.2.3 Rychlý PWM režim .....	13
3.2.4 Správný fázový PWM režim.....	14
3.2.5 Zhodnocení režimů .....	15
<b>4 DIGITÁLNÍ ČÁST ZDROJE</b>	<b>15</b>
4.1 Sedmi-segmentový zobrazovací obvod .....	15
4.2 Nastavení PWM modulace procesorem.....	18
4.3 Sériové rozhraní RS-232.....	19
4.4 Měření napětí procesorem .....	19
<b>5 NÁVRH CÍVKY TRANSFORMÁTORU</b>	<b>20</b>
5.1 Navíjecí postup cívky .....	22
<b>6 MĚŘENÍ DC/DC MĚNIČE</b>	<b>22</b>

<b>7 Závěr</b>	<b>24</b>
<b>Literatura</b>	<b>25</b>
<b>Seznam symbolů, veličin a zkratk</b>	<b>26</b>
<b>Seznam příloh</b>	<b>27</b>

# SEZNAM OBRÁZKŮ

Obr. 1	Průběh napětí PWM modulace při dané střídě .....	2
Obr. 2	Zobrazení časové konstanty $\tau$ .....	3
Obr. 3	Perioda PWM pulzu .....	3
Obr. 4	Odezva zdroje ke kroku regulace PWM .....	4
Obr. 5	Zjednodušené principiální zapojení propustného měniče s impulsovým transformátorem .....	5
Obr. 6	Časový průběh propustného měniče s impulsovým transformátorem .....	5
Obr. 7	Principiální zapojení protitaktního měniče .....	7
Obr. 8	Protitaktní měnič časové průběhy .....	7
Obr. 9	Blokové schéma zapojení SG1525 .....	9
Obr. 10	$U_{out} < 0$ .....	10
Obr. 11	$U_{out} < 0$ .....	10
Obr. 12	SG3524 Snímání velkého proudu .....	11
Obr. 13	CTC režim, časový diagram .....	12
Obr. 14	Rychlý PWM režim, časový diagram .....	13
Obr. 15	Správný fázový PWM režim, časový diagram .....	14
Obr. 16	Zjednodušené zapojení MAX7221 .....	16
Obr. 17	Principiální schéma počítané cívky .....	21
Obr. 18	Úplné schéma cívky .....	21
Obr. 19	Schéma zapojení cívky .....	22
Obr. 20	Napětí na konektoru tranzistorů .....	23
Obr. 21	Frekvence spínání tranzistoru .....	23



# ÚVOD

Hlavním úkolem bakalářské práce je, navrhnout vhodný DC/DC měnič pro meteoradar, který bude řízen mikrokontrolérem. K dispozici je starší model DC/DC měniče, který byl řízen analogově. Pomocí mikrokontroléru by se měly zlepšit vlastnosti měniče v oblasti rychlosti, spolehlivosti, přesnosti nastavování a docílení co nejmenšího šumu. Je tedy důležité najít správný mikrokontrolér, který bude co nejpřesněji nastavovat požadovanou hodnotu napětí.

V první kapitole je popsána pulzně šířková modulace, která se často používá ve výkonové elektronice pro řízení velikosti napětí a proudu. V této kapitole je důležité pochopit princip vzorkování PWM modulace, která bude poté používána pomocí mikrokontroléru.

Následující část se věnuje spínaným zdrojům. Jsou zde porovnány dva spínané zdroje, které by bylo nejlépe použít k danému zadání semestrálního projektu.

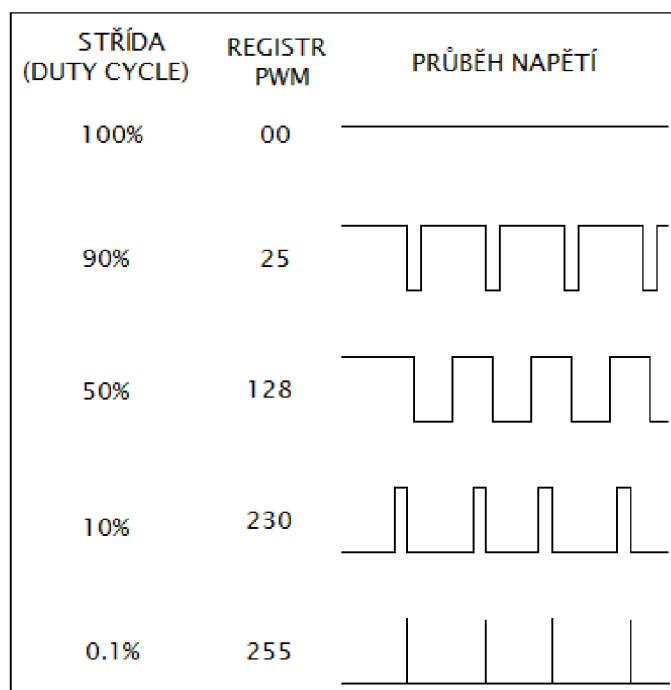
Jelikož stěžejní na bakalářské práci je výběr mikrokontroléru, je tomuto tématu věnována třetí kapitola. V této kapitole pro pochopení budoucího naprogramování mikrokontroléru, je důležité pochopit řízení obvodu pomocí integrovaného řídicího obvodu, který poté bude nahrazen. V této kapitole jsou také popsány možné způsoby řízení PWM modulace mikrokontrolérem.

# 1 PULZNĚ ŠÍŘKOVÁ MODULACE

Pulzně šířková modulace (angl. Pulse Width Modulation, dále jen PWM), je diskretní modulace pro přenos analogového signálu. Jedná se o signál s konstantní periodou  $T$ , kde se mění střída napětí (popř. proudu nebo světelného toku). Vzhledem ke svým vlastnostem je PWM často využívána ve výkonové elektronice pro řízení velikosti napětí nebo proudu.

## 1.1 Princip PWM

Jde tedy o signál s konstantní periodou  $T$ , kde se mění pouze střída napětí. Tím se rozumí poměr délky impulzu ku délce mezery uvažovaný v jedné periodě. Střída se uvádí buď jako poměr (1:1; 2:1, atd.) u tohoto poměru je nutné uvést, jaké číslo představuje impulz a jaké mezeru. Také je možné střídu vyjádřit procentuálně, kde 100% vyjadřuje ideální poměr 1:0,50% poměr 1:1 atd. Avšak 100% nelze dosáhnout. V zahraniční literatuře se značí poměr délky impulzu ku délce mezery jako Duty Cycle.



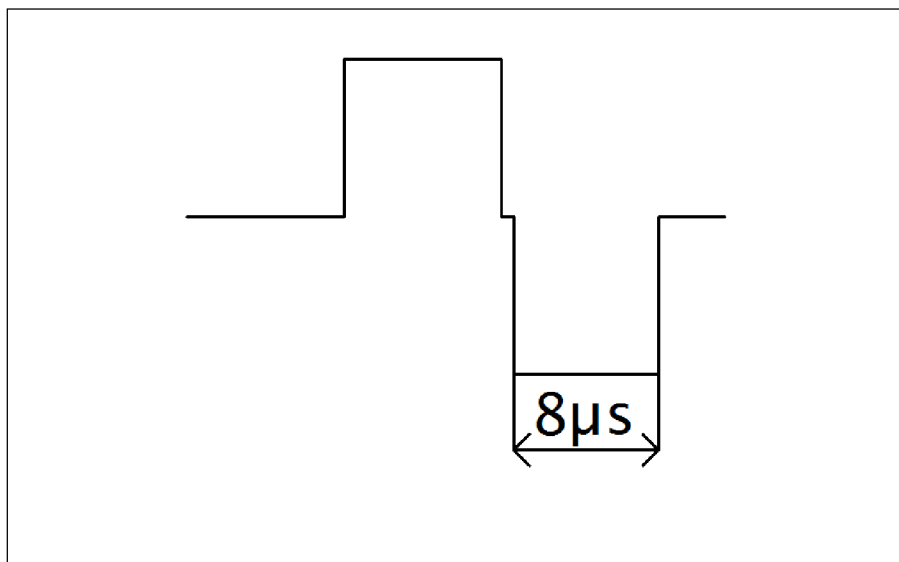
Obr. 1 Průběh napětí PWM modulace při dané střídě

## 1.2 Použití PWM

Pulzně šířková modulace se využívá ve spínaných napájecích zdrojích, v konvenčním řízení otáček stejnosměrných motorů, stejně tak i ve frekvenčních měničích pro řízení střídavých asynchronních motorů. Energetická úspora oproti řízení otáček změnou velikosti např. napětí může být u velkých motorů značná.

Využití PWM modulace v této bakalářské práci se odvíjí od požadované pracovní frekvenci a přesnosti 0,5% celkového napětí. Je tedy potřeba zjistit délka jednoho pulzu  $\tau$

$$\tau = \frac{1}{f} = \frac{1}{\frac{60000}{2}} = 8\mu s \quad (1.1)$$



Obr. 2 Zobrazení časové konstanty  $\tau$

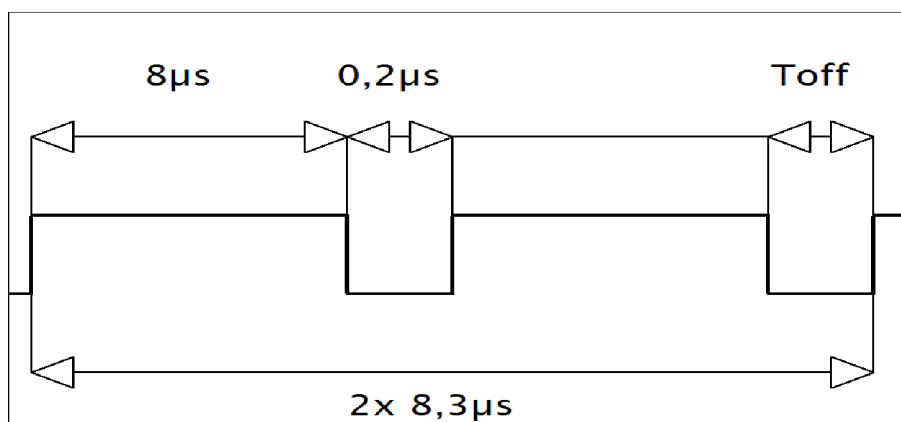
Dále si určím krok přidání regulace, který bude: 0,005 z toho vyplývá

$$0,005 \cdot 8\mu s = 40ns \quad (1.2)$$

Teoretické nastavení zdroje je 0,5%, tedy mohu nastavovat výkon po 0,5%. Požadované nastavení napětí je 300 V , z toho vyplývá krok pro nastavení zdroje

$$\frac{300}{200} = 1,5V$$

Zdroj jde tedy nastavovat po 1,5V.



Obr. 3 Perioda PWM pulzu

Nastavování PWM modulační bude prováděna tak, že dle určeného kroku regulace si určím nastavení jednotlivých pulzů, tak aby bylo nastavené požadované napětí. Určím si tedy, kolikátý pulz budu v PWM modulaci nastavovat, (značené: D.C.) alespoň jeden pulz z pěti (1/5), nebo možné taky 1/10.

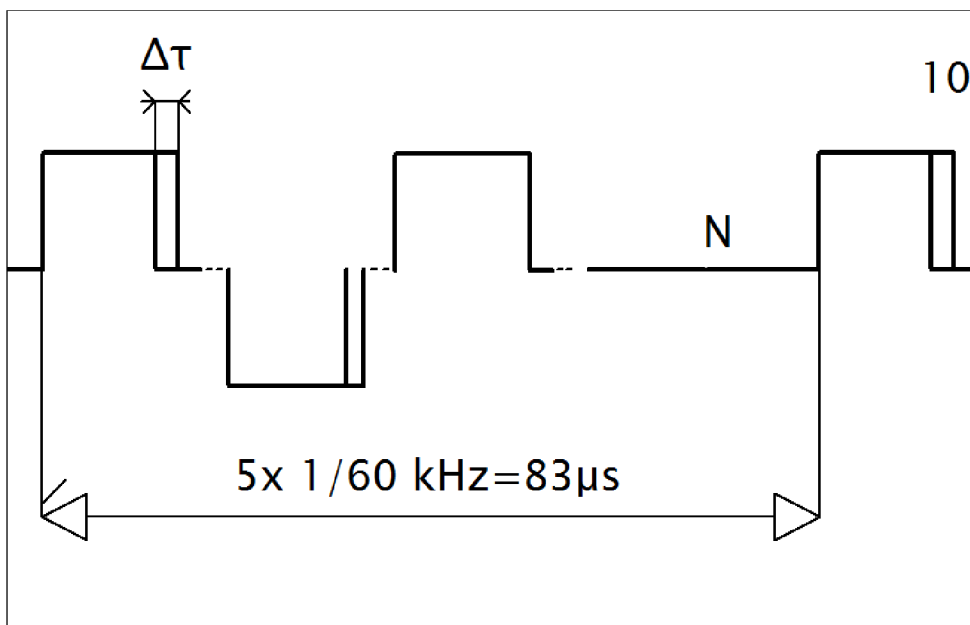
$$D.C = \frac{\tau}{5 \cdot T/2} = \frac{40[\text{ns}]}{5 \cdot 8000} = 1 \cdot 10^{-3} \quad (1.3)$$

krok regulace bude tedy:

$$\frac{300}{1000} = 0,3V \quad (1.4)$$

Jelikož bude nastavení PWM modulační 1/5 je potřeba znát odezva zdroje

$$t = 5 \cdot \frac{1}{60000} = 83\mu\text{s} \quad (1.5)$$

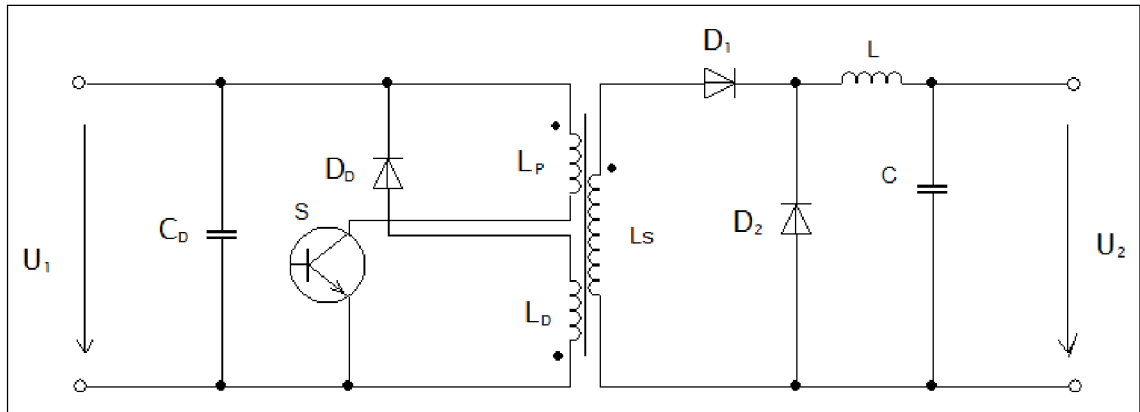


Obr. 4 Odezva zdroje ke kroku regulace PWM

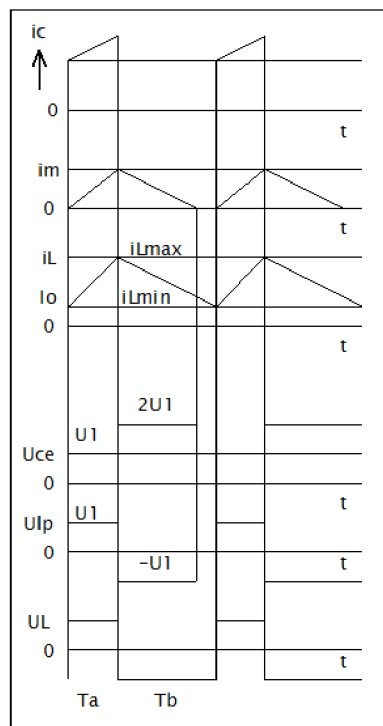
## 2 SPÍNANÉ ZDROJE

### 2.1 Propustný měnič s impulsovým transformátorem

Použitím impulsového transformátoru dosáhneme na výstupu obou polarit výstupního napětí. Pro zvýšení, nebo snížení napětí či proudu použijeme transformační poměr. Pomocí tzv. akumuláční tlumivky akumulujeme energii v obvodu. Spínače jsou realizovány tranzistory.



Obr. 5 Zjednodušené principiální zapojení propustného měniče s impulsovým transformátorem



Obr. 6 Časový průběh propustného měniče s impulsovým transformátorem

### 2.1.1 Princip činnosti

V tomto zapojení se pracuje ve dvou intervalech  $T_a$  a  $T_b$ , kdy v intervalu  $T_a$  je dodávána energie ze zdroje  $U_1$  do impulsního transformátoru, kapacity, akumulaci indukčnosti a zátěže. V intervalu  $T_b$  je energie dodávána z akumulaci indukčnosti přes rekuperační diodu a z kapacity  $C$  připojené paralelně k zátěži. Aby nedošlo k přesycení jádra, musíme energii nashromážděnou v jádře impulsového transformátoru odebírat, proto je nutné ji odvádět zpět do zdroje, aby nedošlo k přesycení jádra během následujícího intervalu  $T_a$ .

#### Interval $T_a$

Při sepnutí tranzistoru na počátku intervalu  $T_a$  prochází tranzistorem proud  $i_c$  a současně primární vinutí  $L_p$  transformátoru. Do sekundárního vinutí se transformuje  $U_1$ , které je připojené na primární vinutí  $L_p$ . Napětí se transformuje do sekundárního vinutí podle transformačního poměru

$$\frac{U_s}{U_1} = \frac{n_s}{n_p} \quad (2.1)$$

Sekundární napětí vyvolá proud, který teče od konce vinutí označené tečkou přes diodu  $D_1$ , indukčnost  $L$  do zátěže připojené s paralelní kapacitou  $C$ . Během intervalu  $T_a$  se proud indukčnosti lineárně zvětšuje. Současně se akumuluje energie v indukčnosti  $L$  a kapacitě  $C$ .

#### Interval $T_b$

Interval  $T_b$  začíná při rozepnutí tranzistoru. Na indukčnosti  $L$  se indukuje napětí opačné polarity, které se snaží udržet proud  $i_L$ . Přes zátěž a rekuperační diodu  $D$  se proud  $i_L$  uzavírá a současně je do zátěže dodávána energie z kapacity  $C$ . Tím pádem se proud lineárně zmenšuje. V tomto obvodu, slouží jako spínač pro interval  $T_a$  dioda  $D_1$ , která je zpětně polarizována. Aby nedošlo k přesycení je vlivem akumulované energie v jádře transformátoru, která se nespotebováá, je nutné zavést tzv. demagnetizační vedení, které odvede přebytečnou energii. Toto vedení je značené jako  $L_d$  a dioda  $D_d$ .

#### Demagnetizační obvod

Jádro transformátoru při intervalu  $T_a$  akumuluje primárním vinutím energii představovanou tzv. magnetizačním proudem  $i_m$ , pro který platí tento vztah

$$\Delta i_m = \frac{U_1}{L_p} T_a \quad (2.2)$$

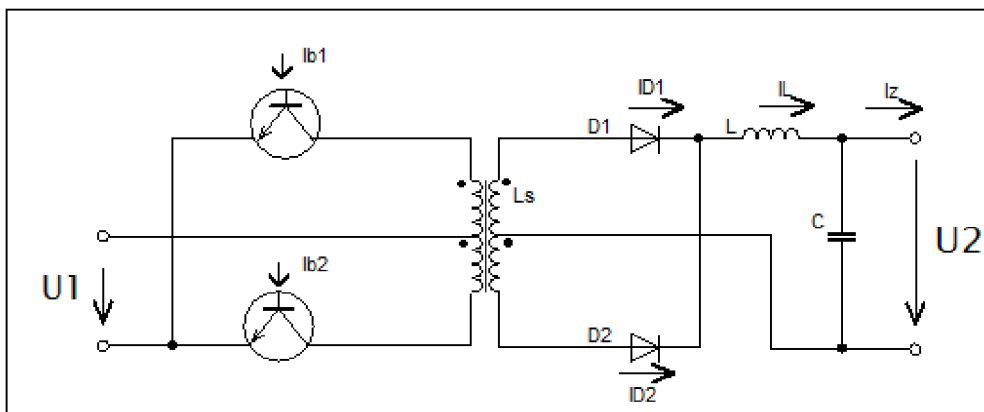
Demagnetizační vinutí  $L_d$  má stejný počet závitů a indukčnost jako  $L_p$ , avšak opačné vinutí [2].

## 2.2 Protitaktní měnič – dvojčinné zapojení (PUSH-PULL)

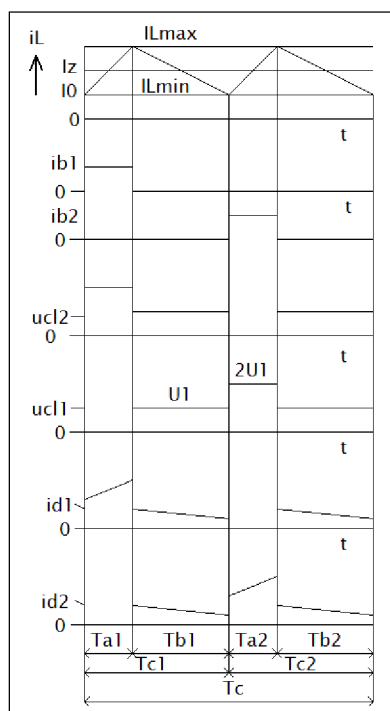
Toto zapojení využívá analogie dvojice protitaktně pracujících propustných měničů se společným impulsním transformátorem, akumulaci tlumivkou a výstupní kapacitou  $C$ . Pro oba měniče je společné jádro, z toho důvodu nemusí být na primární straně demagnetizační obvod. Tranzistory  $S_1$  a  $S_2$  se během pracovního cyklu  $T_c$

periodicky střídají. Doba  $T_{a1}$  a  $T_{a2}$  symbolizují dobu sepnutí na daném tranzistoru. U tohoto zapojení musí být zajištěno, aby se nepřekrývaly dílčí intervaly  $T_{c1}$  a  $T_{c2}$ . Vzhledem k této podmínce, obvod vyžaduje vyšší nároky na řídicí obvody, funkční regulaci lze zajistit jedině za podmínky

$$T_c = 2T_{c1} = 2T_{c2} = konst \quad (2.3)$$



Obr. 7 Principiální zapojení protitaktního měniče



Obr. 8 Protitaktní měnič časové průběhy

### Interval $T_{a1}$

V intervalu  $T_{a1}$  je sepnut spínač  $S_1$  a spínač  $S_2$  rozepnut, na sekundární straně impulsového transformátoru je v propustném směru dioda  $D_1$  a akumulací tlumivkou  $L$  prochází proud do zátěže, která je zapojená paralelně s kapacitou  $C$ . Tlumivka  $L$  akumuluje část energie ze vstupního obvodu.

#### Interval $T_{b1}$

Při interval  $T_{b1}$  je spínač  $S_1$  rozepnut a, spínač  $S_2$  nesmí v tomto intervalu sepnout. Během této doby je přes diody  $D_1$  a  $D_2$  přenášena část energie do zátěže, která je naakumulovaná v indukčnosti  $L$ . Při tomto ději se diody nazývají rekuperační.

#### Interval $T_{a2}$

V intervalu  $T_{a2}$  je sepnut spínač  $S_2$  ( $S_1$  rozepnut) . Na sekundární straně propouští dioda  $D_2$ , přes kterou prochází energie do akumulární tlumivky  $L$  a dále do zátěže spojené paralelně s kapacitou  $C$ .

#### Interval $T_{b2}$

Po rozepnutí  $S_2$ , opět nesmí být sepnut spínač  $S_1$ . Diody se v tomto případě chovají stejně jako v intervalu  $T_{b1}$ , tedy jako rekuperační.

#### Průběh proudu $i_L$

Po dobu závěrných intervalů spínačů, energie akumulovaná transformátorem způsobuje, že diody  $D_1$  a  $D_2$  se chovají jako rekuperační, tudíž nejsou na nulovém potenciálu. Tím se zmenšuje proud  $i_{Lb}$ . Většinou při malých proudech zátěže se uplatňuje transformační magnetizační proud, který ovlivňuje  $i_{Lb}$ .

#### Velikost spínacích tranzistorů

Pro mezní napětí tranzistoru, které by teoreticky bylo přijatelné, odpovídá tato rovnice

$$U_{CEMAX} = 2U_1 \quad (2.4)$$

V praxi se však používá a napětí větší, než je mezní [2].

## 2.3 Porovnání zapojení

Dvojčinné zapojení má dvojnásobný výstupní výkon oproti jednočinnému. Dvojčinné zapojení má oproti jednočinnému nevýhodu ve svojí konstrukční složitosti, je obtížnější realizace impulsového transformátoru, také má větší nároky na řídicí obvod.

## 3 ŘÍDÍCÍ OBVOD

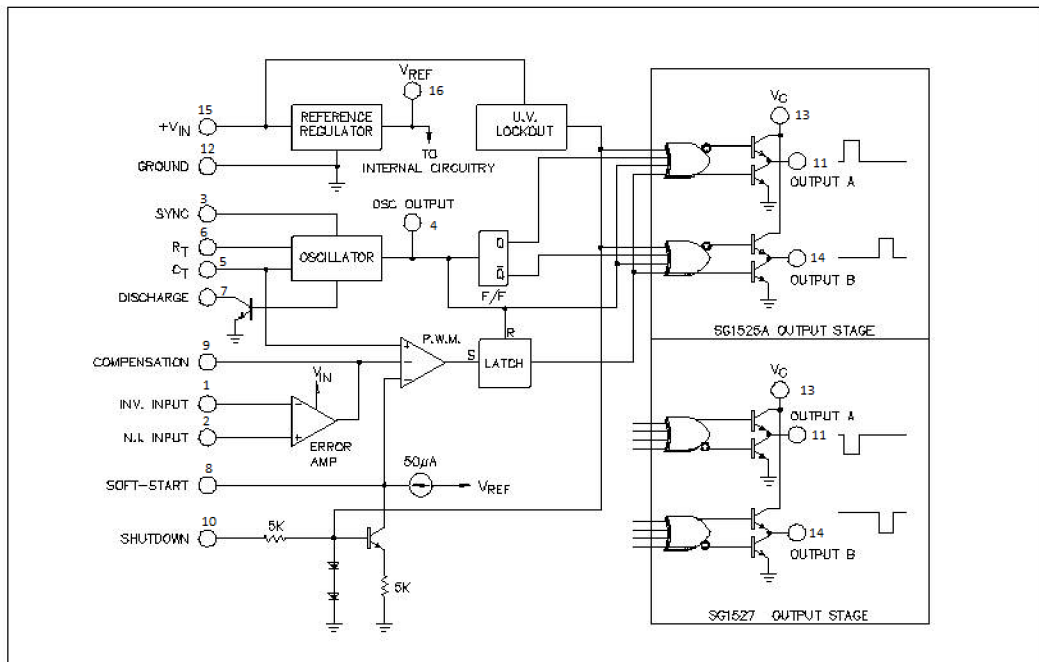
Protitaktní měnič můžeme řídit buďto analogově pomocí regulátoru mé zvolené řady SG. Nebo pomocí mikroprocesoru, který bude naprogramován a bude splňovat zadaná frekvence a dostatečnou paměť. Výsledný navrhovaný obvod bude řízen pomocí mikroprocesoru, avšak pro správné pochopení funkce a posléze programu je potřeba znát jak bude pracovat ruční regulátor. Poté tento systém převedu pomocí mikroprocesoru do digitální části.



### 3.1 Obvod řady SG

Obvody řady SG mají výstup dvojčinný, který se skládá ze dvou tranzistorů, je tedy buzena čtveřice koncových tranzistorů. Obvody s označením SG1525,SG2525 a SG3525 jsou stejně zapojeny, liší se pouze svým teplotním rozmezím. Obvody SG1527,SG2527,SG3527 mají obdobné zapojení, liší se pouze v záměně budičů (A a B) koncových tranzistorů z typu NOR na OR. Tím se mění funkce tranzistorů na při buzení sepni, při buzení rozepni.

Tato řada má oddělený vstup pro synchronizaci obvodů, do kterého lze přivést synchronizační signál bez nutnosti obvodových úprav a přidávání vnějších součástek [1].



Obr. 9 Blokové schéma zapojení SG1525

#### 3.1.1 Obvod SG3524

Tento obvod pracuje v teplotním rozmezí od 0 do 70 °C. Vztah pro návrh kmitočtu oscilátoru udává výrobce jako

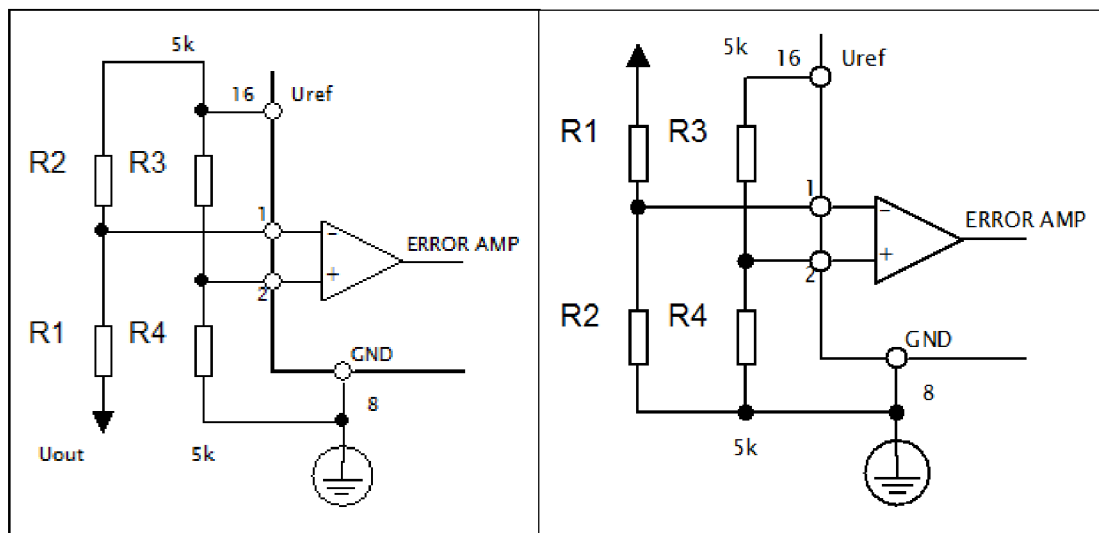
$$f_{osc} = \frac{1,30}{R_T \cdot C_T} [kHz; \mu F; k\Omega] \quad (3.1)$$

Dále výrobce doporučuje volbu kondenzátoru v mezích  $1[nF] < C_T < 0,1[\mu F]$  a rozmezí odporu  $1,8[k\Omega] < R_T < 100[k\Omega]$ . Z toho vyplývá, že kmitočet je možné nastavit v rozmezí  $140[Hz] < f_{osc} < 500[kHz]$ .

Pro vypnutí výstupních impulzů lze na oscilátoru zkratovat svorku výstup oscilátoru (svorka 4) na zem, tímto se zamezí přenosu impulzů do dalších obvodů.

Také je možné jedním obvodem SG3524 synchronizovat druhý obvod. V tomto případě frekvenci udává řídicí obvod, značí se jako MASTER a časová konstanta  $R_T \cdot C_T$  řízeného obvodu SLAVE musí být o cca 10% delší.

Výstupní napětí lze připojit k chybovému zesilovači (ERROR AMP) podle polaritý výstupního napětí. Pro kladné výstupní napětí použijeme Obr. 5 a pro záporné Obr.6



Obr. 10  $U_{out} < 0$

Obr. 11  $U_{out} < 0$

Velikost výstupního napětí je dána vztahem pro obě zapojení stejným

$$U_{OUT} = U_{REF} \cdot \frac{R_1 + R_2}{R_2} \quad (3.2)$$

Aby bylo shodné zatížení obou vstupů Error AMP, je doporučeno

$$\frac{R_1 R_2}{R_1 + R_2} = \frac{R_3 R_4}{R_3 + R_4} = 2,5 \text{ [k}\Omega\text{]} \quad (3.3)$$

Vstupy proudového omezení značené jako +CL a -CL, se mohou připojit přímo na snímací odpor  $R_{sc}$ , který je zařazený v okruhu proudu. Avšak napětí na tomto odporu je vždy 200 mV, z toho důvodu pro velké hodnoty proudů vychází velmi malá hodnota odporu, tato hodnota odporu je velmi těžko realizovatelná. Z tohoto důvodu se snímání proudu provádí jiným způsobem. Využívá se úbytek odporu na snímacím odporu  $R_{sc}$  a také úbytek napětí, který se vytvoří pomocným děliček  $R_1$ - $R_2$ , z tohoto vyplývá vztah pro tato napětí

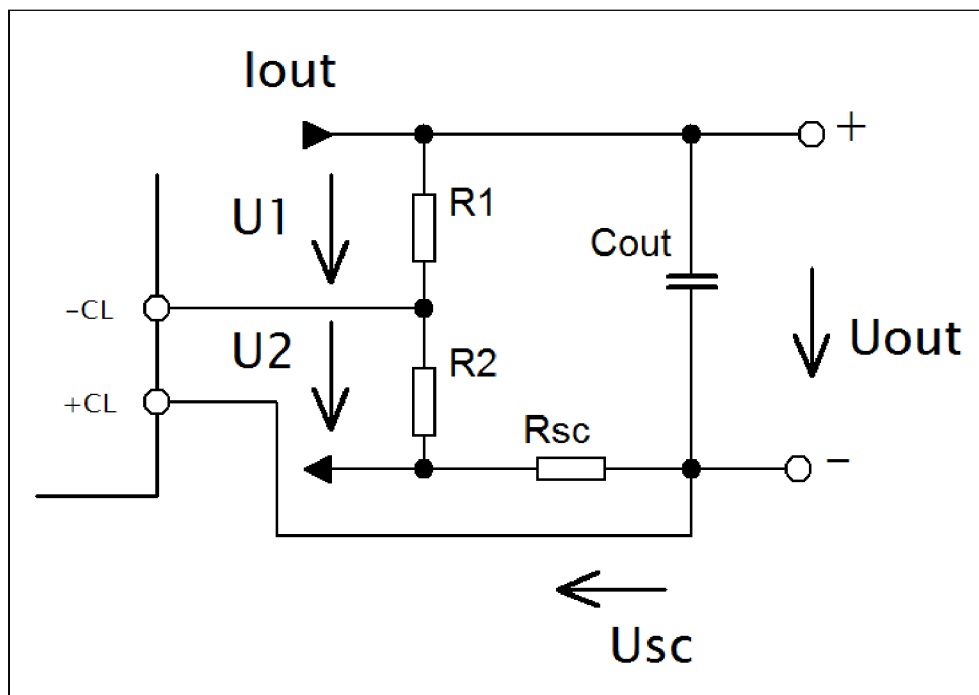
$$U_{CL} = U_{SC} - U_2 \quad (3.4)$$

Úbytek napětí na odporu  $R_{sc}$  je dán proudem  $I_{out}$

$$U_{SC} = R_{SC} \cdot I_{OUT} \quad (3.5)$$

Úbytek napětí na odporu  $R_2$

$$U_2 = \frac{U_{OUT} R_2}{R_1 + R_2} \quad (3.6)$$



Obr. 12 SG3524 Snímání velkého proudu

Nejčastější využití obvodu SG3524 je v takovém zapojení, kde se využijí oba vnitřní spínané tranzistory a hlavně omezit velikost stejnosměrného sycení magnetického jádra transformátoru. Toto je možné v zapojení protitaktního měniče – dvojčinné zapojení, viz kapitola 2.2 [1].

## 3.2 Výběr mikroprocesoru

Mikroprocesor je potřeba vybírat podle jeho provozních režimů. Provozní režimy mikroprocesoru se vybírají podle toho, jak potřebujeme, aby mikroprocesor pracoval. Režim se vybírá pomocí chování časovač/čítač a porovnáním výstupu, to je definované kombinací režimu “ Waveform Generation“ (WGM01:1) a srovnání výstupního režimu. Při vybírání provozního režimu, který se týká PWM modulace, bude záležet na potřebné pracovní frekvenci. Atmega pracuje ve třech režimech, které jsou Normální režim, CTC režim, Rychlý PWM režim a Správný fázový PWM režim.

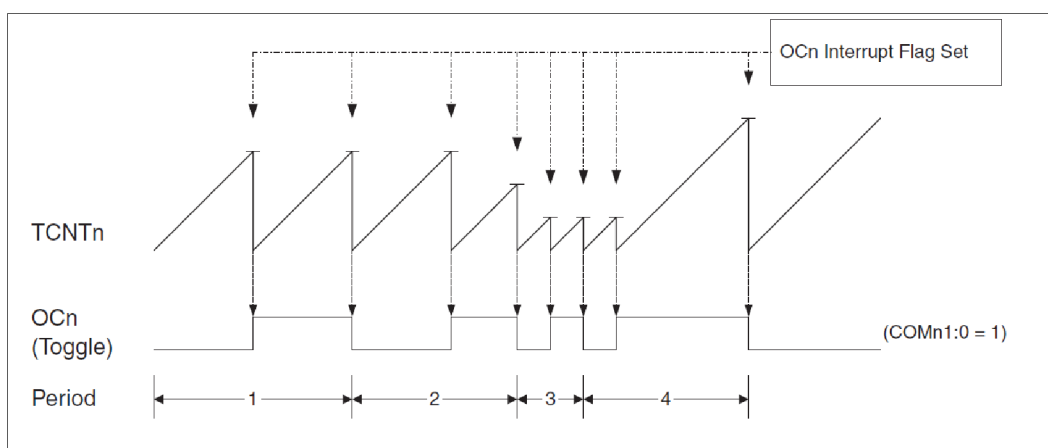
### 3.2.1 Normální režim

Normální režim je nejjednodušší způsob provozu PWM modulace. V tomto režimu počítání je směr vždy zvyšující a není jasné, kde čítač začne počítat. Pokud čítač překročí maximální 8-bitovou hodnotu, začne znovu čítat od základní adresy 0x00.

Výstup je porovnán a jednotka může být použita k vytvoření přerušení v daném okamžiku. Z hlediska zabírání příliš mnoho času mikroprocesoru se nedoporučuje použití výstupu k porovnání s průběhem v normálním režimu [3].

### 3.2.2 CTC režim

Zkratka CTC je z anglických slov Clear Timer on Compare. CTC je nulování čítače při dosažení shodného obsahu čítače s registrem komparační hodnoty (registr OCR). V režimu CTC se počítadlo vynuluje, když hodnota čítače (TCNT0) odpovídá OCR0. OCR0 definuje nejvyšší hodnotu čítače i jeho rozlišení. Tento režim umožňuje větší kontrolu nad porovnání výstupní frekvence. Rovněž zjednodušuje operace počítání vnějších událostí. Na obrázku 8 je znázorněn časový diagram pro režim CTC. Hodnota čítače (TCNT0) se zvyšuje, dokud nedojde k porovnání mezi TCNT0 a OCR0, poté je čítač vymazán.



Obr. 13 CTC režim, časový diagram

Přerušení mohou být pokaždé generována, když čítač dosáhne vrcholu hodnoty pomocí OCF0. Pokud je povoleno přerušení, obsluha přerušení použije pro aktualizaci nejvyšší (dále TOP) hodnotu. Změna TOP na hodnotu blízkou (dále BOTTOM), při zpuštění čítače musí být malá hodnota děliče spuštěna s opatrností, jelikož režim CTC nemá dvojí funkce vyrovnávací paměti. Pokud je nová hodnota zapsána do OCR0 a je nižší než aktuální hodnota TCNT0, čítač bude chybně porovnávat.

Pro generování výstupního signálu v režimu CTC, výstup OC0 může být nastaven na přepínání logické úrovně. Hodnota OC0 je pouze vidět na pinu, když je směr dat nastaven na výstup. Vlny generované budou mít maximální frekvenci

$$f_{OC0} = f_{clk I/O} / 2 \quad (3.7)$$

když je nastaven OCR0 na nulu (0x00). Frekvence vlny je definována následující rovnicí:

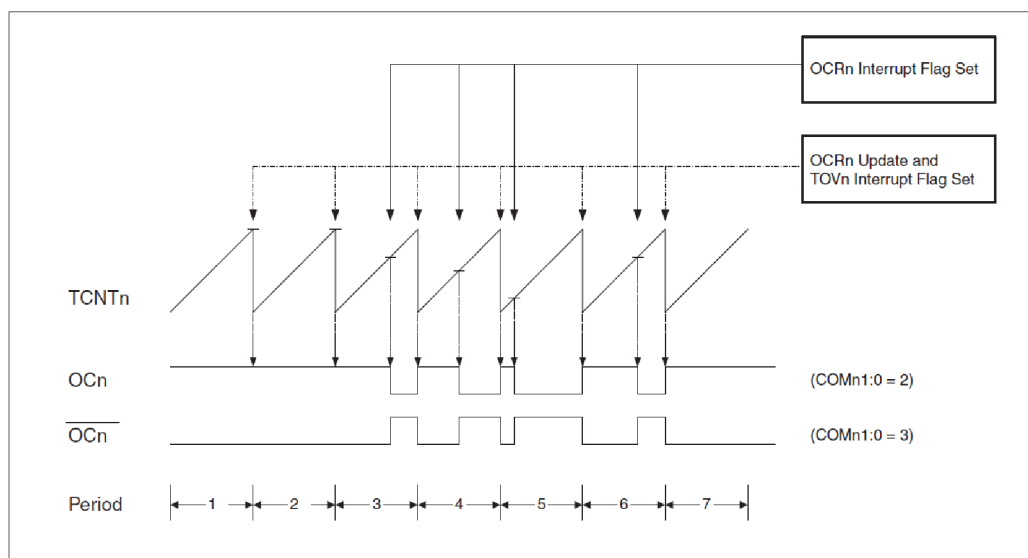
$$f_{OCn} = \frac{f_{clk I/O}}{2 \cdot N \cdot (1 + OCRn)} \quad (3.8)$$

Kde proměnná N představuje násobící faktor ( 1,8,64,256 nebo 1024) [3].

### 3.2.3 Rychlý PWM režim

Rychlý PWM režim (WGM1:0=3) poskytuje vysokou frekvenci generování PWM průběhu. Rychlý PWM režim se liší od ostatních možností PWM režimů podle jeho jednoho-sklonu (dále angl.: single-slope) provozu. Čítač počítá od BOTTOM do maxima. V neinvertujícím porovnání výstupního módu, výstup porovnání (OC0) je vymazán z porovnání mezi TCNT0 a OCR0, a nastaven na BOTTOM. V invertujícím porovnání výstupního módu je výstup nastaven na srovnání a zapsán na BOTTOM. Vzhledem k provozu může být pracovní frekvence v režimu rychlého PWM dvakrát tak vyšší jako fáze správného PWM režimu, který používá dvojitý-sklon (dále: angl. dual-slope). Tato vysoká frekvence umožňuje režim rychlého PWM pro regulaci výkonu různých aplikací. Vysoká frekvence umožňuje fyzicky malé externí komponenty (kondenzátory, cívky) z toho důvodu snižuje celkové náklady na systém.

V režimu rychlého PWM je čítač zvýšen až na hodnotu odpovídající MAX. Počítadlo je pak odbaveno na následující časovač hodinového cyklu. Časový diagram rychlého PWM režimu je znázorněn na Obr.11. Hodnota TCN0 je na časovém diagramu jako histogram operace single-slope. Diagram zahrnuje neinvertující a invertující PWM výstup. Malé horizontální linie značky na svazích TCNT0 představují porovnání mezi OCR0 a TCNT0.



Obr. 14 Rychlý PWM režim, časový diagram

Čítač/časovač (TOV0) je nastaven pokaždé, když počítadlo dosáhne hodnoty MAX. V případě povolení přerušení, obsluha přerušení může být použita pro aktualizaci porovnání hodnoty. V režimu rychlého PWM, porovnávací jednotka umožňuje generování PWM průběhu na OC0 čepu. Skutečná OC0 hodnota je viditelná na pinu portu, pokud je směr dat na pin nastaven jako výstup. PWM průběh je generován nastavením (nebo vymazáním), OC0 registr srovnává OCR0 a TCNT0, vymazáním (nebo nastavením) OC0 registru na časovač hodinového cyklu čítače se vymaže (změna od MAX k BOTTOM).

PWM frekvence na výstupu lze vypočítat podle následující rovnice

$$f_{OCnPWM} = \frac{f_{clk1/o}}{N \cdot 256} \quad (3.9)$$

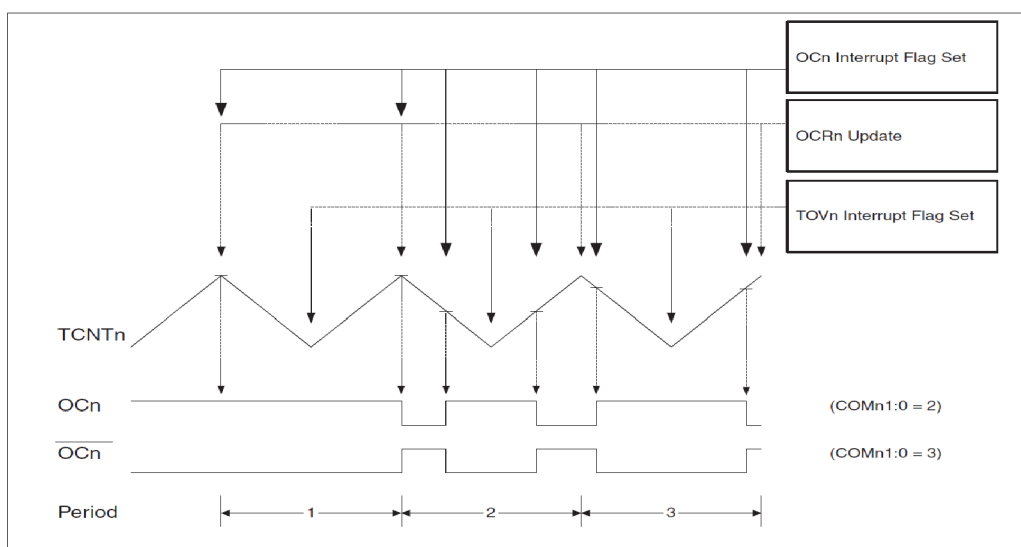
kde N představuje násobící faktor (1,8,64,256 nebo 1024).

Extrémní hodnoty pro OCR0 registru představuje zvláštní případy při generování výstupu PWM v režimu rychlého PWM. Pokud PWM je rovna BOTTOM, výstup bude úzká špice pro každou hodnotu MAX 1 časovače hodinového cyklu. Nastavení OCR0 které bude rovno MAX, bude mít za následek stále vysoký nebo nízký výkon (v závislosti na polaritě výstupu stanovené COM01: 0 bitů [3]).

### 3.2.4 Správný fázový PWM režim

Správný fázový PWM režim ( angl. Phase Correct PWM Mode), poskytuje vysokou fázi rozlišení volbou správného generování PWM průběhu. Správný fázový režim PWM je založen na operaci dual-slope. Počítadlo opakovaně počítá od BOTTOM po MAX a poté od MAX po BOTTOM. V neinvertujícím porovnání výstupního módu, výstup porovnání OC0 je vymazán a porovnání TCNT0 s OCR0 je nastaveno jak pro přičítání tak odečítání. V invertujícím režimu srovnávání je provoz převrácený. Provoz dual-slope má nižší maximální frekvenci provozu než single-slope. Tento režim PWM je ideální pro použití pro řízení motoru.

Rozlišení PWM na správný fázový režim je PWM stanovena na osm bitů. Ve fázi správného PWM režimu je čítač zvýšen, dokud hodnota čítače neodpovídá MAX. Když počítadlo dosáhne hodnoty MAX, změní směr počítání. Hodnota TCNT0 bude rovna MAX na jednom hodinovém cyklu časovače. Časový diagram pro fázi správném režimu PWM je znázorněno na obrázku 12. Hodnota TCNT0 je na časovém diagramu jako histogram pro znázorňující činnost dual-slope. Diagram zahrnuje neinvertující a invertující PWM výstupy. Malá vodorovná čára označuje na sloupcích TCNT0 představující porovnání mezi OCR0 a TCNT0.



Obr. 15 Správný fázový PWM režim, časový diagram

Čítač/časovač (TOV0) je nastaven pokaždé, když počítadlo dosáhne na BOTTOM. Příznak přerušení může být použit pro generování přerušení pokaždé, když čítač dosáhne hodnoty BOTTOM.

Ve fázi správného režimu PWM, porovnání jednotky umožňuje generování PWM průběhu na pin OC0. Nastavení COM1:0 bitů na 2 bude nastaven neinvertující PWM průběh. Invertující PWM výstup může být vytvořen nastavením COM01:0-3. Skutečná hodnota OC0 bude viditelná na pin portu, pouze pokud je směr dat nastaven jako výstup.

Frekvence PWM na výstupu při použití správného fázového PWM lze vypočítat podle následující rovnice

$$f_{OCnPCPWM} = \frac{f_{clkI/O}}{N \cdot 510} \quad (3.10)$$

kde N představuje násobící faktor (1,8,64,256 nebo 1024).

Extrémní hodnoty pro OCR0 registru představují speciální případy, kdy generování výstupu PWM křivky ve fázi správném režimu PWM. Pokud OCR0 je rovna BOTTOM, výstup bude stále nízký a je-li nastavena rovna MAX, výstup bude trvale vysoký režimu neinvertujícího PWM. Pro obrácené PWM výstup bude mít opačné logické hodnoty [3].

### 3.2.5 Zhodnocení režimů

Ze všech uvedených režimů, se nejlépe hodí Správný fázový režim PWM. Z hlediska rychlosti a přesnosti, je nejlepší zvolit právě tento. Procesor se musí vybírat z hlediska potřebné regulace, tak aby byl schopen pracovat na odpovídající frekvenci.

Požadovaná frekvence procesoru se odvíjí od šířky pulzu a kroku přidání regulace vzorce 1.1 a 1.2, kde vyšel krok přidání 40ns, tedy 40ns a méně, určené rozmezí je  $t_1=20ns - t_2=40ns$ , kmitočet procesoru musí být

$$f_1 = \frac{1}{t_1} = \frac{1}{20ns} = 50MHz \quad (3.13)$$

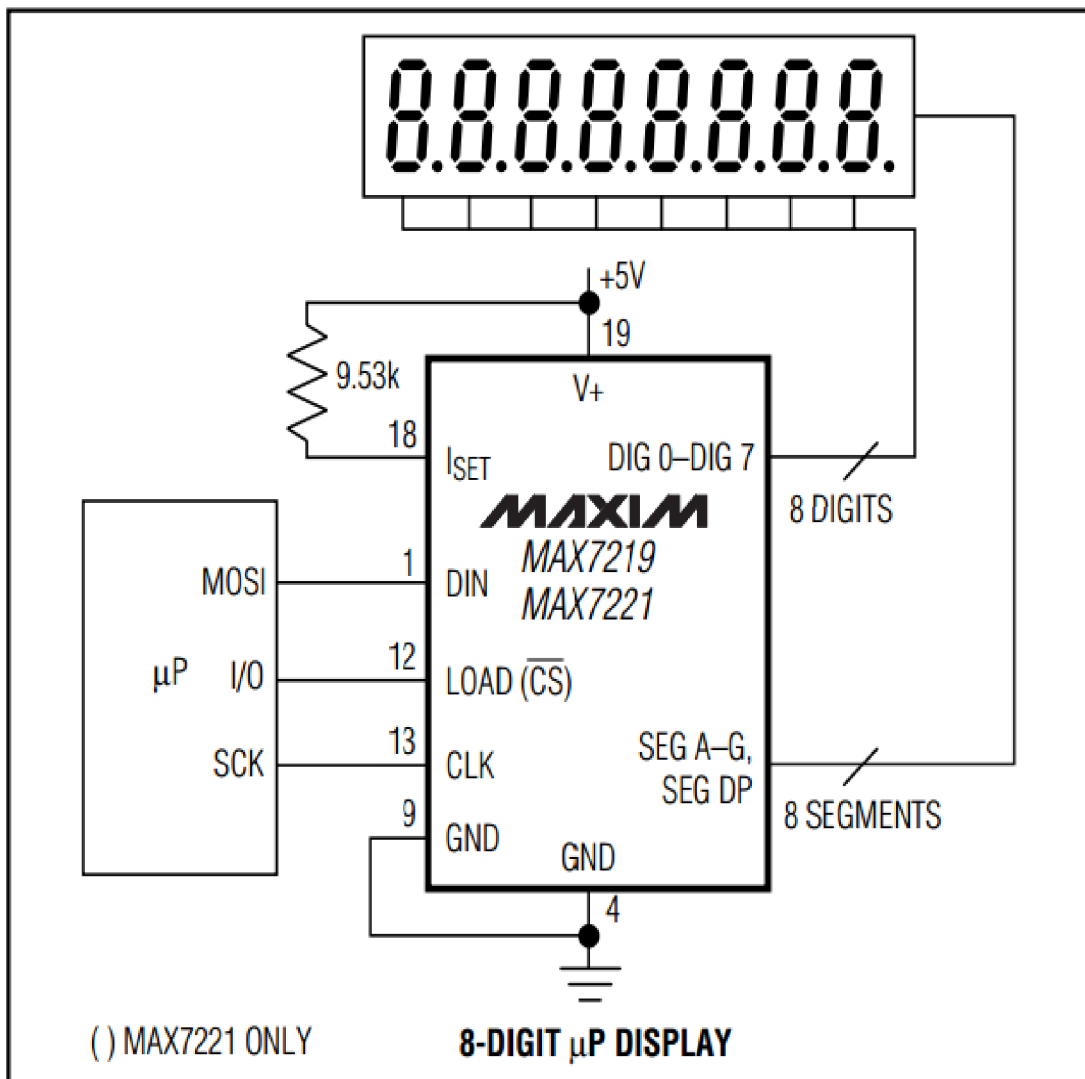
$$f_2 = \frac{1}{t_2} = \frac{1}{40ns} = 25MHz \quad (3.14)$$

## 4 DIGITÁLNÍ ČÁST ZDROJE

### 4.1 Sedmi-segmentový zobrazovací obvod

Pomocí mikrokontroléru je zapotřebí vypsát na 7-segmentové zobrazovací jednotky napětí a proud. Místo LCD displeje jsem vybral 7-segmentovky z praktického důvodu a to z hlediska viditelnosti při čtení hodnoty na přímém slunci.

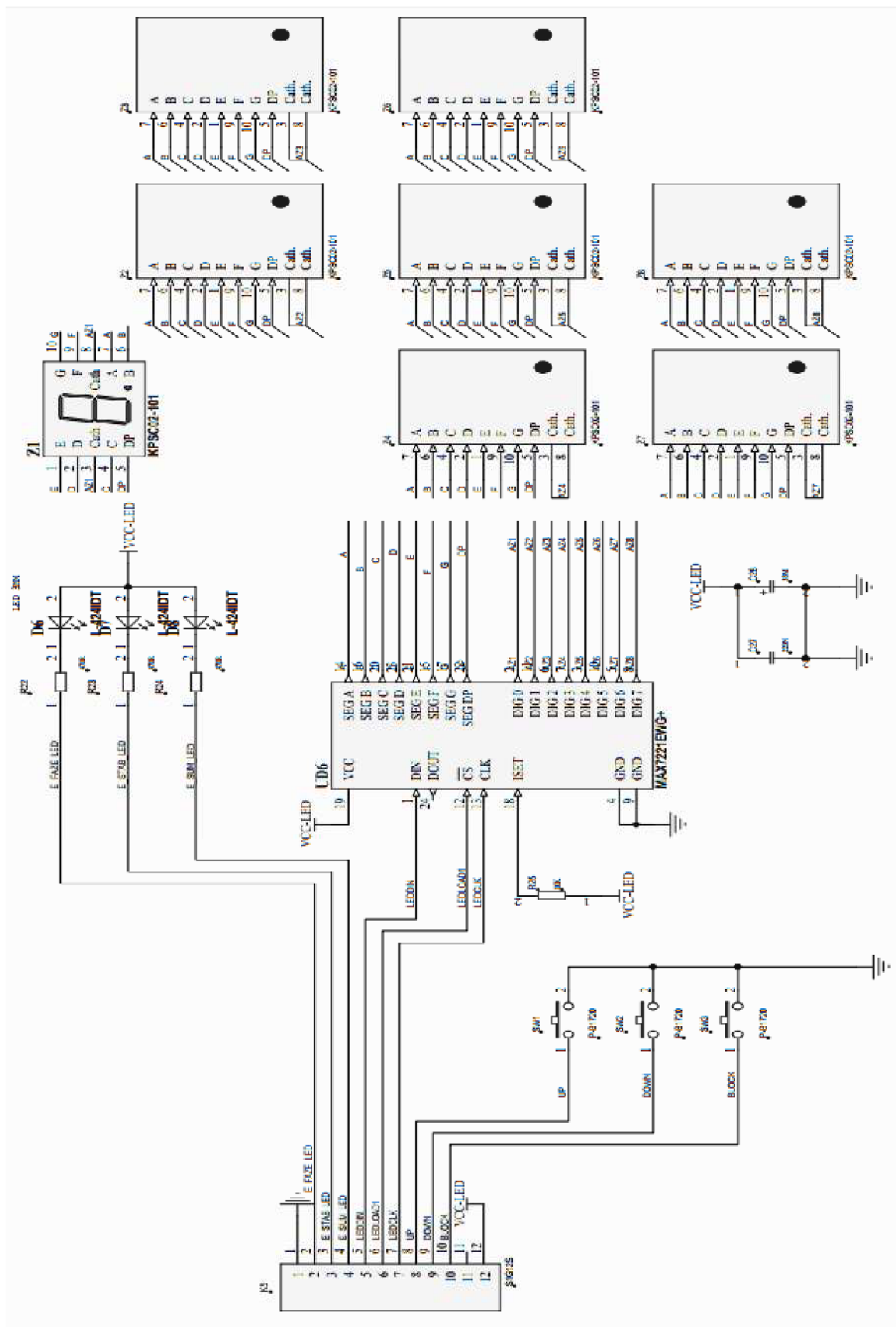
Pro ovládání 7-segmentovek na desce, využívám obvod MAX7221. Tento obvod v sobě sdružuje kompletně vše pro spínání proudu LED segmenty pomocí multiplexu. Z procesoru se ovládá pomocí rozhraní SPI. Z procesoru se jako GPIO ovládá jen signál CS (LOAD). Signály CLK a DIN si ovládá periferie procesoru (řadič SPI) sama podle odesílaných dat.



Obr. 16 Zjednodušené zapojení MAX7221

Signály DIG0-7 jsou společné katody sedmi-segmentovek. Signály SEG A až SEG G a DP jsou anody. Displej se spíná časovým multiplexem





Nastavení procesoru pro odesílání dat k vypsání na sedmi-segmentovky:

```
void dispWrite(uint8_t adr,uint8_t data )
{
    PORTB&=0xFE;//Slave chip enable
    /* Start transmission */
    SPDR = adr;
    /* Wait for transmission complete */
    while(!(SPSR & (1<<SPIF)));
    /* Start transmission */
    SPDR = data;
    /* Wait for transmission complete */
    while(!(SPSR & (1<<SPIF)));
    PORTB|=0x01;//Slave chip enable
    _delay_ms(0.05);
}
```

## 4.2 Nastavení PWM modulace procesorem

Pomocí procesoru se bude generovat PWM modulace. Procesor má v sobě už vestavěný čítač a komparátor k porovnání hodnot a následného vytvoření PWM modulace. Čítač čítá k OCRA a PWM generuje porovnání TCNT a OCRB viz.:Kapitola 3.

K tomuto nastavení slouží následující kód:

```
TCNT1=0;
TCCR1A=0b00100011;

OCR1A=0x010A; // 0x10A je obratka PWM, zahrnuje deadtime a pauzu pro protipulz
OCR1B=0x0000; //sem se zadava PWM, 0x7F je max
OCR3A=0x010A; // 0x10A je obratka PWM, zahrnuje deadtime a pauzu pro protipulz
OCR3B=0x0000; //sem se zadava PWM, 0x7F je max
TCNT3=135;//133 posuv PWM 3 oproti PWM 1
TCCR3A=0b00100011;
TCCR1B=0b00011001;
TCCR3B=0b00011001;

// změna PWM za běhu
OCR1B=pwm;
OCR3B= pwm;
```

### 4.3 Sériové rozhraní RS-232

Pro komunikaci procesoru s počítačem je vybrán sériový COM port. Aby byla tato komunikace možná, vybral jsem sériové rozhraní RS-232. Toto rozhraní obsahuje bipolární, inverzní reprezentaci logických úrovní. Reprezentování logické 1 je záporným napětím menším než -3 V, logická 0 oproti tomu kladným napětím větší než +3 V. RS-232 se používá jako převodník, jelikož napěťové úrovně k přímému propojení se vylučují [4].

Inicializace:

```
UCSR0B=0x08;
UBRR0=103; //9600 b
```

```
// odeslání bloku dat v případě chybového stavu, k odeslání dochází po stisku tlačítka BLOK: celý program běží v cyklu, takže je to cyklus který v programu není vidět
```

```
case ERROR :
    sig_CONT|=ERR_SUM_LED;
    cpldWrite (reg_PWM_HIGH,0x00);
    if ((cpldRead(reg_PWM_HIGH))!=0x00) cpldWrite
(reg_PWM_HIGH,0x00);
    pwm_output2=0;
    if (BLOCK) // stisknuto tlačitko
    {
        TCCR0B=0x04; //prescaller =256
        if ( ( UCSR0A & (1<<UDRE0))&&(indexpole!=indexstart) ) // pokud je
vysilav RS 232 pripraven a nedoslo se na konec pole
        { // po odeslani posledniho byte se program "zasekne" a ceka se na
reset procesoru, ale jsme v chybe a nic dalsiho se od desky neceka
            indexpole++; //zvysi se index
            UDR0 = pole[indexpole]; //odesle se jeden znak
        }
    }
    break;
```

### 4.4 Měření napětí procesorem

Napětí v obvodu se měří interním ADC procesem. Převodník je puštěný v automatickém režimu s přerušením, tedy celá obsluha ADC je přerušena. Každé dokončení daného měření způsobí přerušení, poté se přepne kanál a znovu se spustí ADC. Pro hlavní smyčku programu je napětí ve formě proměnné hodnoty. Proces měří více hodnot, které se zprůměrují, aby byl co nejpřesnější výsledek. Po vyčtení z ADC se hodnota vynásobí konstantou – tato konstanta je načtena z kalibrace procesoru. Po vynásobení konstantou se proměnná vydělí bitovým posuvem, toto dělení je druhou mocninou. Tímto způsobem se upraví proměnná na hodnotu odpovídající číslu a poté se pomocí příkazu printf vypíše na 7-segmentovky.

Ukázka programu je část přerušení od ADC:

```
adc_switch=3;
ADMUX=0xC2|adc_switch; // přepne se vstup ADC pro příští měření

if (voltage_buffer_index==VOLT_BUFFER_SIZE) // tato podmínka resi
inkremetaci indexu pole pro prumerovani mereneho napeti
{
    voltage_buffer_index=0;
}
else
{
    voltage_buffer_index++;
}

voltage_buffer[voltage_buffer_index]=ADC; // vlastni cteni vysledku z ADC
voltage_sum=0;
for (i=0;i<VOLT_BUFFER_SIZE;i++)
{
    voltage_sum+=voltage_buffer[i];
} // pocita se suma pole, coz je vlastne jen posunuty prumer

cal_temp32=(voltage_sum*(uint32_t)voltage_multiplier); //suma pole se nasobi
kalibracni konstantou
voltage_adc=cal_temp32>>10; // deleni 1024 pomoci bitoveho posunu
}
ADCSRA=0b11011111; //start ADC with enabled interrupt
```

## 5 NÁVRH CÍVKY TRANSFORMÁTORU

Znamé hodnoty:

Požadovaný výkon:  $P=300\text{W}$

Materiál navíjecího drátu:  $Al=173 \cdot 10^{-6} \text{ mm}$

Napětí na vstupu:  $U_p=48\text{V}$

Frekvence:  $f=60\text{kHz}$

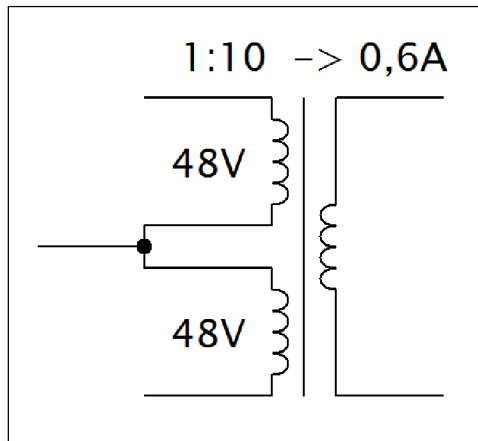
Počet závitů na primární straně cívky :

$$N_1 = \frac{U_p \cdot \tau}{\Delta B \cdot Al} = \frac{48,7,5}{0,2 \cdot 173} = 10 \text{ z} \quad (4.1)$$

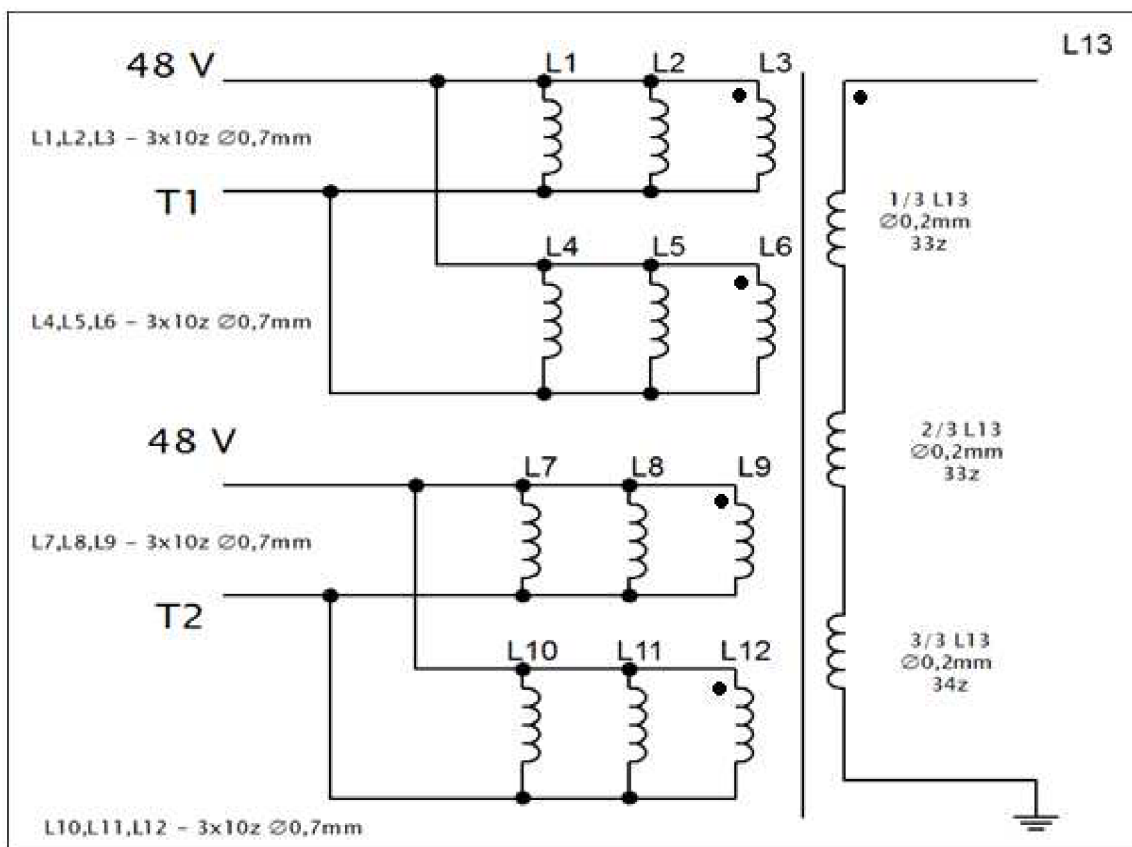
Jelikož  $N_1$  je 10 závitů a poměr mezi sekundární stranou a primární je 1:10 z toho důvodu vyplývá, že  $N_2$  je :

$$\frac{N_1}{N_2} = \frac{1}{10}$$

$$N_2 = N_1 \cdot 10 = 10 \cdot 10 = 100 \text{ z} \quad (4.2)$$



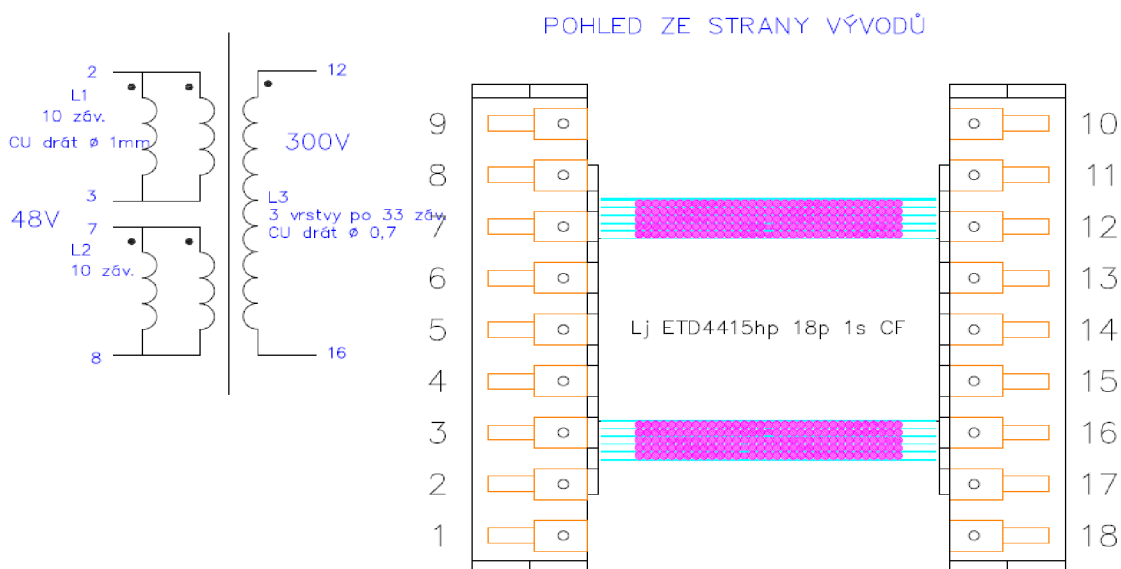
Obr. 17 Principiální schéma počítané cívky



Obr. 18 Úplné schéma cívky

Z důvodu dosažení lepšího převodu, se navíjejí slabší dráty, jelikož jsou ohebnější a nevznikne vzduchová mezera. Z důvodu omezení mezer mezi dráty, se navíjí více paralelních drátů vedle sebe a vrstvy se dále prokládají. V příloze číslo 1 kompletní schéma cívky s postupem navíjení.

## 5.1 Navíjecí postup cívky

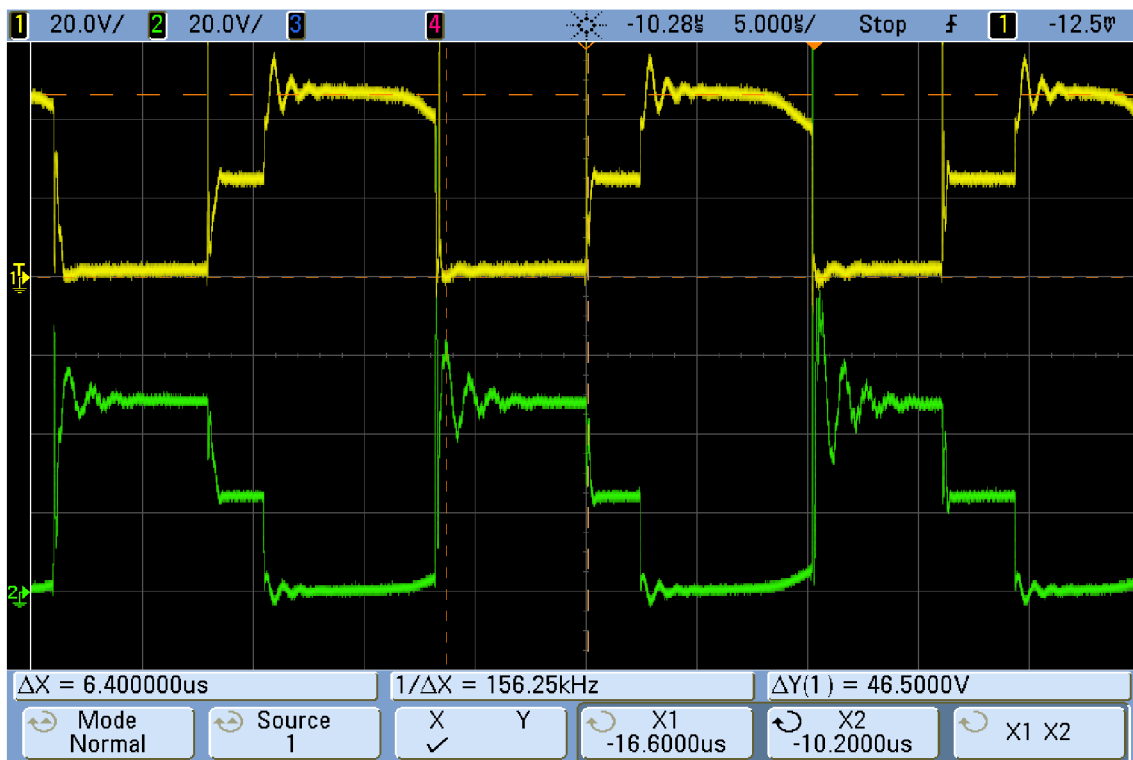


Obr. 19 Schéma zapojení cívky

1. L1 – navinout jednu vrstvu 0,05mm PET fólie, navinout v jedné vrstvě 2x10 závitů drát o průměru 1mm. Začátek drátu připájet na pin 2, konec na pin 3.
2. L2 – navinout jednu vrstvu 0,05mm PET fólie, navinout v jedné vrstvě 2x10 závitů drát o průměru 1 mm. Začátek připájet na pin 7, konec na pin 8
3. L3 – vinout ve třech vrstvách po 33 závitech CU drátem o průměru 0,7 mm. Počátek a konec zapojit na piny dle obrázku, vrstvy proložit PET fólií. Všechny cívky mají stejný smysl navíjení, navrchu cívky 3 vrstvy PET fólie.
4. Trafo sestavit s jádry a pružinami, poté impregnovat.

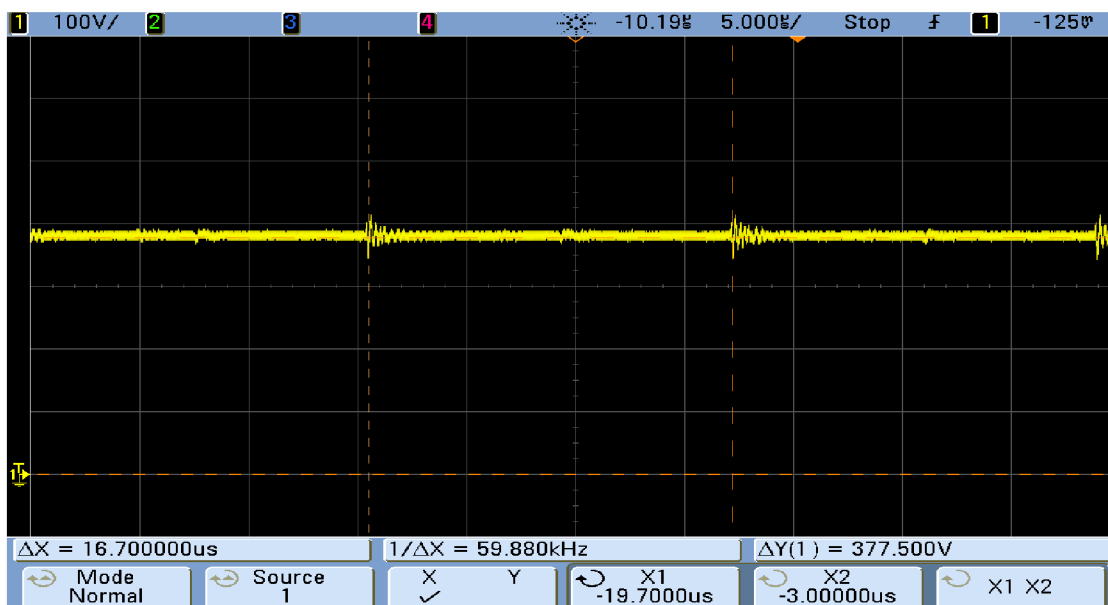
## 6 MĚŘENÍ DC/DC MĚNIČE

Tento průběh ukazuje výstupní napětí na kolektoru tranzistorů T1 a T2. Jak je vidět, tak délka pulzu je 6,4  $\mu$ s a velikost napětí je 46,8 V. Tyto hodnoty jsou menší z toho důvodu, že při laboratorním měření nebyl zdroj puštěn na plný výkon.



Obr. 20 Napětí na konektoru tranzistorů

Obr. 21 zobrazuje spínání jednoho tranzistoru při dané frekvenci. Na oscilogramu je vidět frekvence opakování 59,880 kHz. Tato odchylka od požadované frekvence 60 kHz je minimální, vzhledem k velikosti frekvence.



Obr. 21 Frekvence spínání tranzistoru

## 7 ZÁVĚR

Cílem bakalářské práce bylo, nahrazení analogové řídicí části DC/DC měniče mikrokontrolérem, který bude měnič obsluhovat. Tento měnič bude zařazen do celkové konstrukce meteoradaru.

Nejprve jsem se věnoval PWM modulaci, nejdůležitější bylo vybrat, jakým způsobem se bude PWM modulace používat, tak aby bylo docíleno co největší přesnosti požadovaného napětí. Toto se vyřešilo pomocí nastavování každého pátého pulzu. A tím docíleného dostatečného kroku regulace

U porovnání dvou možností spínaných zdrojů, které by bylo možné použít, jsem vybral protitaktní měnič – dvojitinné zapojení a to z důvodu, že má dvojnásobný výkon oproti jednočinnému.

Jako hlavní této bakalářské práce bylo naprogramování mikrokontroleru, který kompletně nahradí analogový řídicí obvod. Mikrokontrolér byl naprogramován tak, aby byl schopný nastavovat PWM modulaci v požadované přesnosti, k tomuto pomohl rozbor PWM modulace v první kapitole. Mikrokontrolér sám počítá napětí v dané chvíli, které je schopen vypsát na 7-segmentovky, tyto 7-segmentovky řídí obvod MAX-7221. Možné propojení s počítačem, jsem vyřešil pomocí sériového rozhraní RS-232.

Jelikož je použit protitaktní měnič, který má již zmíněný dvojnásobný výkon, muselo se navrhnout trafo, které bude tomuto přizpůsobeno. Toto řešení je v kapitole č.5.

Po návrhu DPS a samotnému zhotovení, jsem provedl měření. Tímto měřením jsem si ověřil, že procesor pracuje na dané frekvenci bezporuchově a je stabilní. Mikroprocesor dodržuje deathtime mezi tranzistory, tudíž se nestane, aby byly zapnuty zároveň.



# LITERATURA

- [1] KREJČÍŘÍK, A. Napájecí zdroje I. - III. Praha: BEN - technická literatura, 1997
- [2] HUSÁK, M. Napájecí zdroje v elektrotechnice. Praha: ČVUT – technická literatura 1998
- [3] ATMEL, Atmega32 datasheet. Dostupné na internetu: <[www.atmel.com/Images/doc2503.pdf](http://www.atmel.com/Images/doc2503.pdf)>
- [4] MAXIM, MAX7219/MAX7221 datasheet. Dostupné na internetu: [www.sparkfun.com/datasheets/Components/General/COM-09622-MAX7219-MAX7221.pdf](http://www.sparkfun.com/datasheets/Components/General/COM-09622-MAX7219-MAX7221.pdf)
- [5] FRÝZA, T. Mikroprocesorová technika. Elektronické skriptum. Brno: FEKT, VUT v Brně, 2008

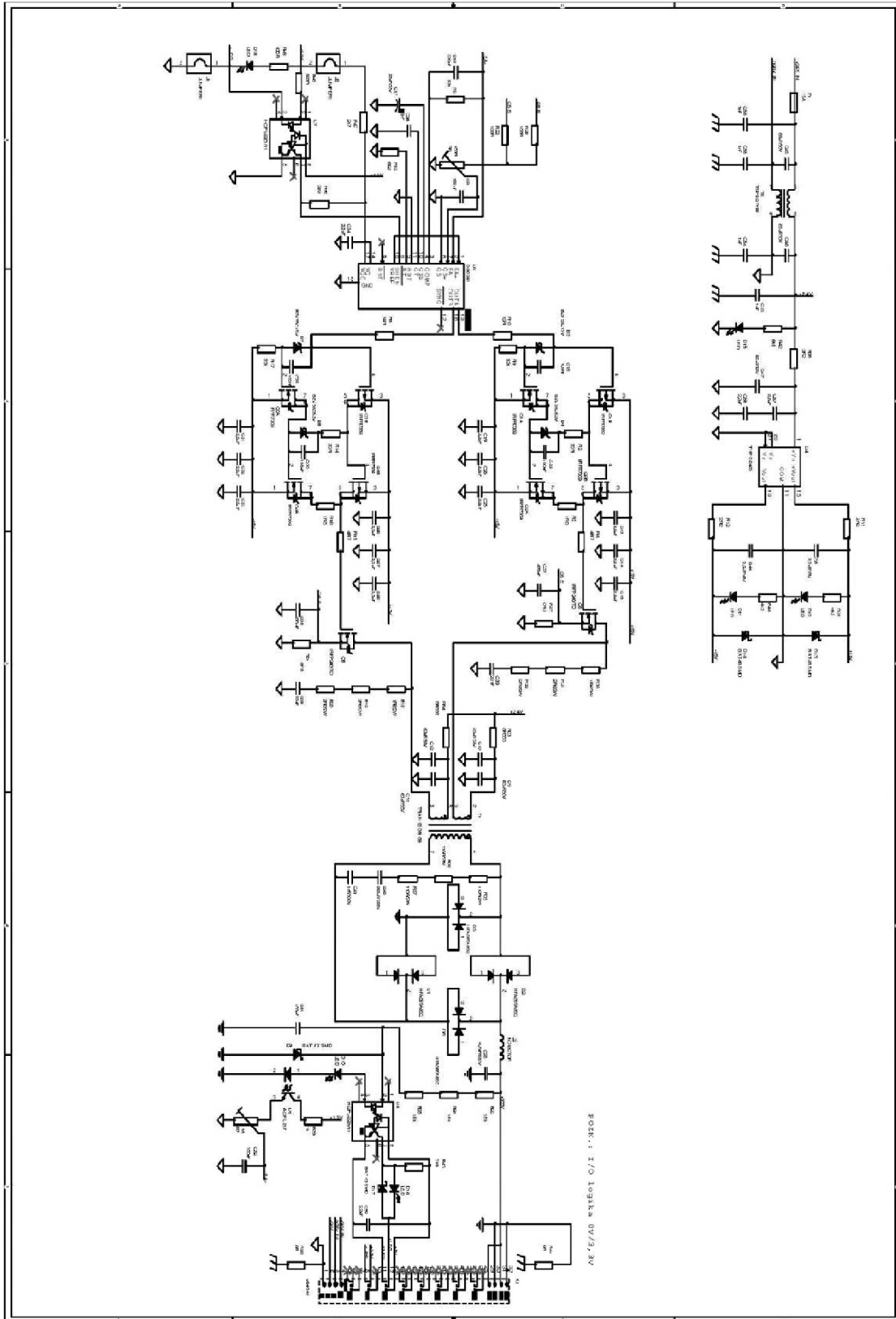
## SEZNAM SYMBOLŮ, VELIČIN A ZKRATEK

PWM		Pulzně šířková modulace
DC/DC		Označení převodníku pro stejnosměrné napětí
SPI		Sériové periferní rozhraní
f	[Hz]	kmitočet
$\tau$	[s]	časová konstanta
U	[V]	napětí
I	[A]	proud
P	[W]	výkon
N1	[z]	Počet závitů na primární straně cívky
N2	[z]	Počet závitů na sekundární straně cívky

# SEZNAM PŘÍLOH

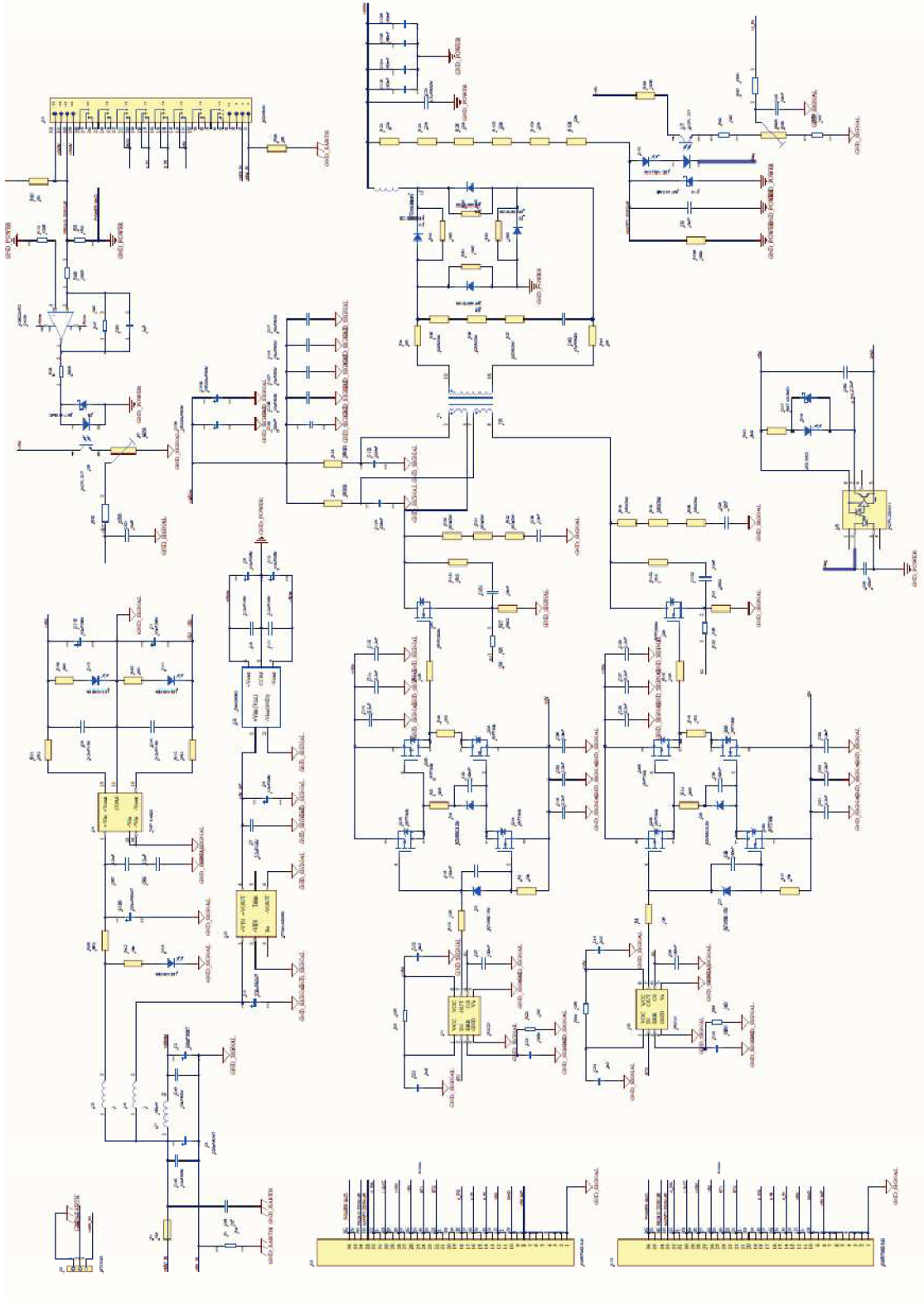
<b>A</b>	<b>Schéma zapojení DC/DC měniče s obvodem SG3526</b>	<b>28</b>
<b>B</b>	<b>Návrh zařízení – VÝKONOVÁ ČÁST</b>	<b>29</b>
B.1	Obvodové zapojení .....	29
B.2	Deska plošného spoje – top (strana součástek).....	30
B.3	Deska plošného spoje – bottom (strana spojů) .....	31
B.4	Seznam součástek .....	32
<b>C</b>	<b>Návrh zařízení – DIGITÁLNÍ ČÁST</b>	<b>34</b>
C.1	Obvodové zapojení – Atmega2561.....	34
C.2	Obvodové zapojení – COM konektory .....	35
C.3	Obvodové zapojení –7-segmentovky.....	36
C.4	Deska plošného spoje – top (strana součástek).....	37
C.5	Deska plošného spoje – bottom (strana spojů) .....	38
C.6	Seznam součástek .....	39
<b>D</b>	<b>VLASTNÍ REALIZACE</b>	<b>40</b>
D.1	Digitální část .....	40
D.2	Výkonová část.....	41

# A SCHÉMA ZAPOJENÍ DC/DC MĚNIČE S OBVODEM SG3526

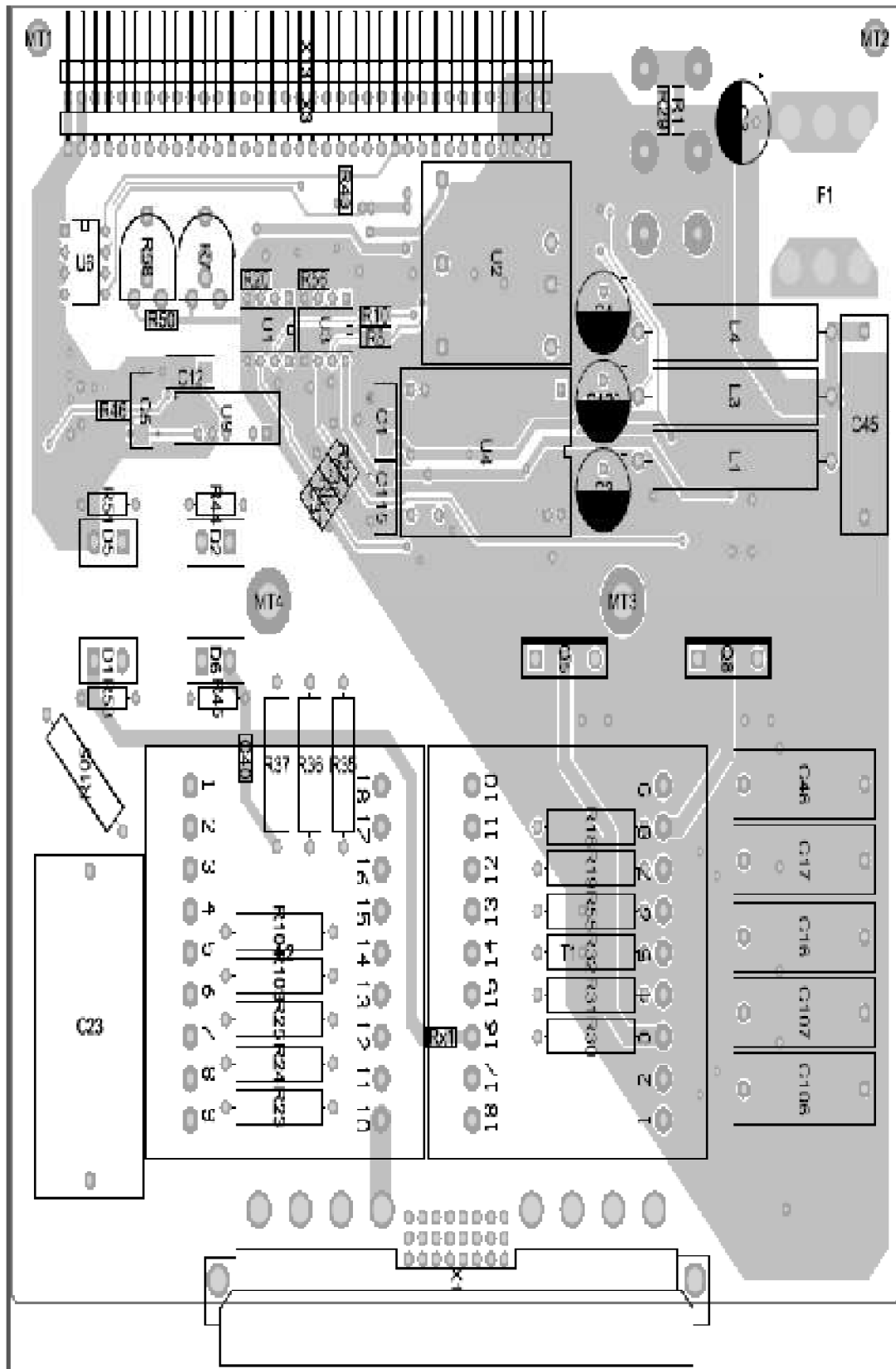


# B NÁVRH ZAŘÍZENÍ – VÝKONOVÁ ČÁST

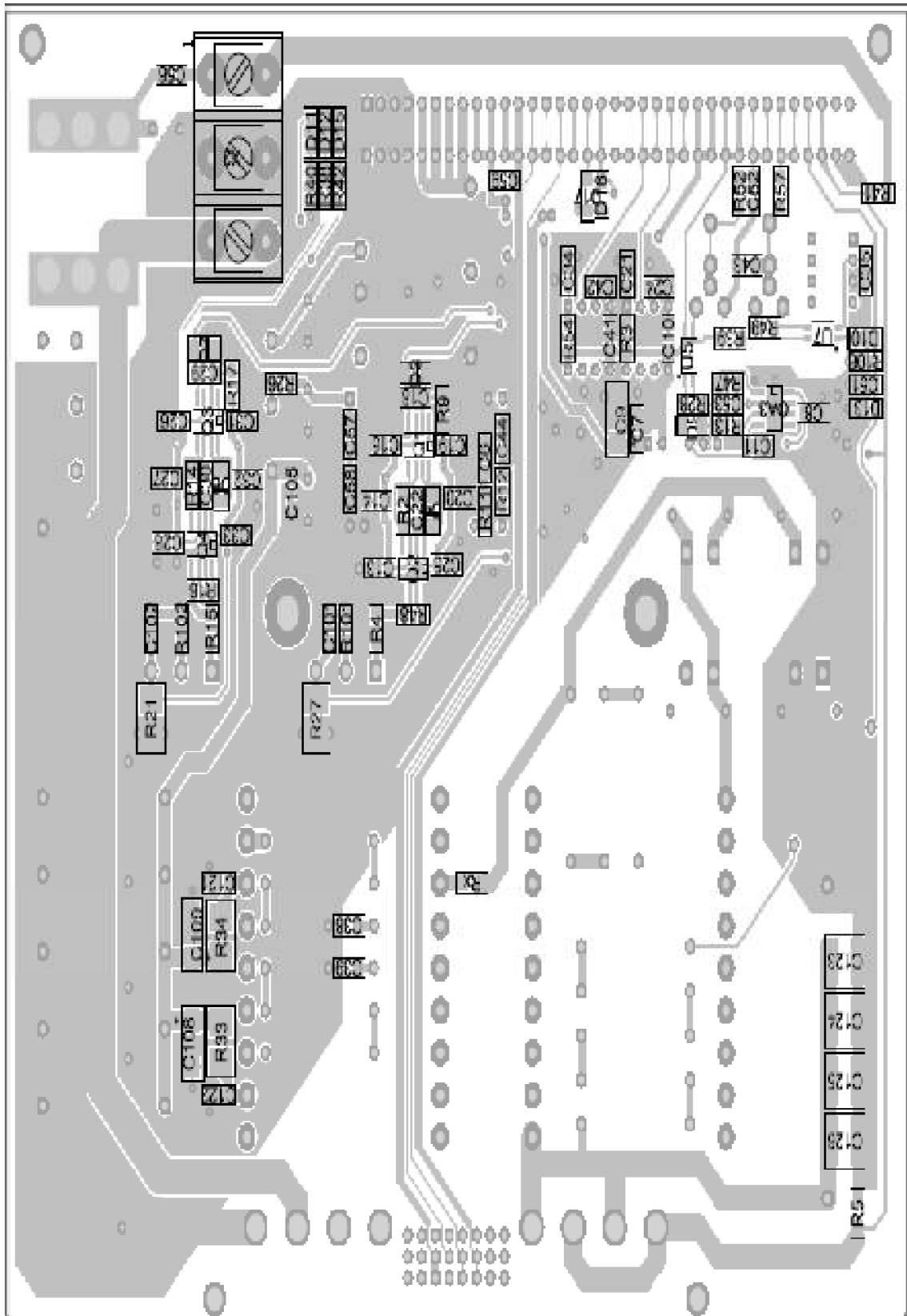
## B.1 Obvodové zapojení



## B.2 Deska plošného spoje – top (strana součástek)



### B.3 Deska plošného spoje – bottom (strana spojů)



## B.4 Seznam součástek

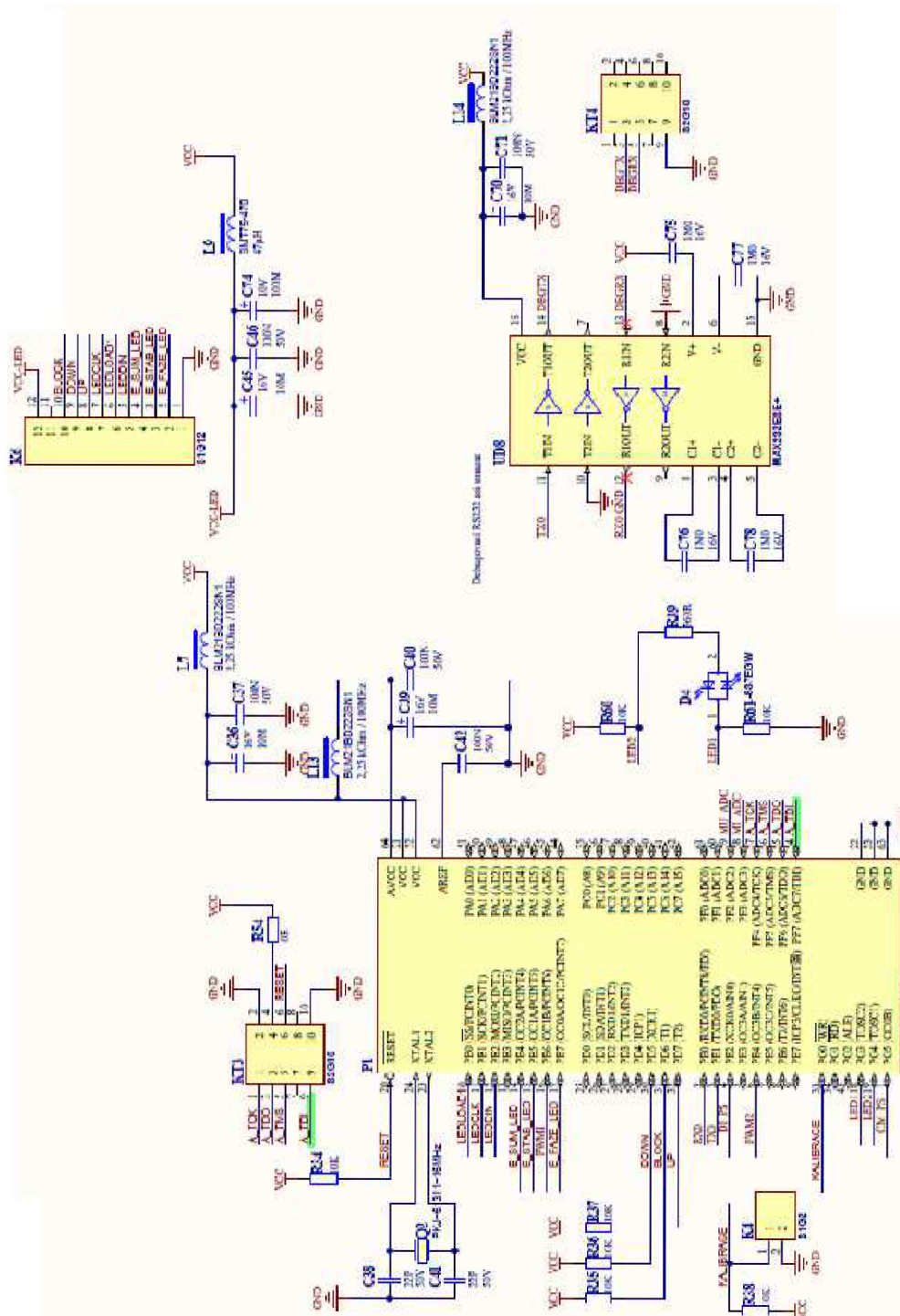
Název součástky	Komentář	Pouzdro
C1, C5, C9, C12, C115	10uF/35V	CTSC
C2, C3, C4, C120	220uF/63VT	CE RM5
C6, C7, C8, C11, C44	2,2uF/16V	1206
C10, C21, C34, C41	2u2	1206
C13, C14, C15, C19, C20, C25, C26, C27, C28, C31, C32, C33, C57, C58, C59	2,2uF	1206
C16, C17, C45, C46, C106, C107	10uF/63V	MKS4 10uF/63V
C18, C22, C29, C30, C35, C36, C37	100nF	1206
C23	4,7uF/630V	MKP 4,7uF/630V
C24, C42	100N	1206
C38, C39	12nF	1206
C40	47pF/500V	1206
C43, C51, C52, C101, C102	10nF	1206
C53, C56	1nF	1206
C105, C121, C122	220nF	1206
C108, C109	CE220uF/63V	CTSC
C123, C124, C125, C126	150nF	2220
D1, D2, D5, D6	HFA08TB120	TO220/2
D3, D7	BZV55C15V	SOD80
D4, D8	BZV55C8.2V	SOD80
D9, D13, D17	BAT 43 SMD	MINIMELF
D10	LED YELLOW	1206-D
D11, D12, D15	LED GREEN	1206-D
D16	LED RED	1206
F1	15A	FUSE-1025TD_5A
L1	150uH	TL-05
L2	ETD44-99zav	ETD44
L3, L4	L	TL-05
OA3	AD822ARZ	SO8
Q1, Q2, Q3, Q4	IRF7309	SO-8
Q5, Q8	IRFP250N	TO247
R1	Rx	1206
R2, R14	33R	1206
R3, R6, R22, R54	10R	1206
R4, R8, R10, R15	12R	1206
R5, R16, R48, R101, R102	1R0	1206
R7, R58	560R	PTC10VH-S
R9, R17	33k	1206
R11, R12, R26	2R2	1206
R13, R39, R46	100R	1206
R18, R19, R30, R31, R32, R55	3R3/2W	RRW2
R20, R47, R49, R56	1k0	1206



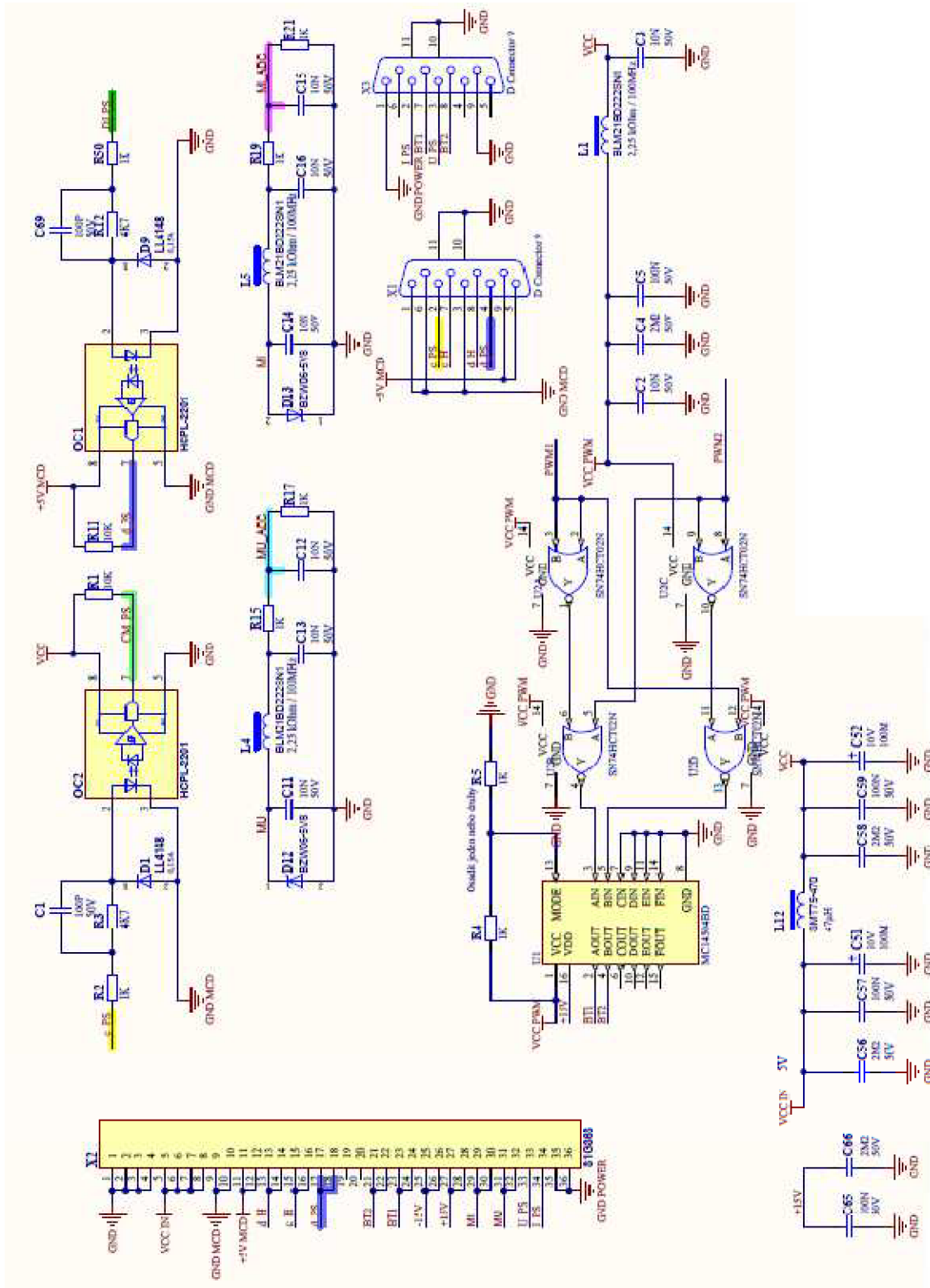
Název součástky	Komentář	Pouzdro
R21, R27	0R03	LR72C
R23, R24, R25, R103, R104, R105	22k	RRW2
R28	560R	1206
R29, R41, Rx, Rx1	0R	1206
R33, R34	0R003	LR72C
R35, R36, R37	820R/2W	RRW2
R38, R40	4k3	1206
R42	18k	1206
R43	3k9	1206
R44, R45, R51, R53	1M0	RR
R50	1k3	1206
R52, R57	470R	1206
R106	100k	1206
T1	TR	ETD44
U1, U3	IR2121	DIP8
U2	PTMA402050	EEP(R-PDSS-TP)-PTMA402050
U4	THP 3-4823	THP3
U5, U7	ACPL 217	SO 4
U6	HCPL-2201/11	DIP8
U9	TMA0505D	TMA
X1	M24/8-M	CON\272480110-M
X2	MT210/3	MT210/3
X3, X13	AWRF36Z-6,9	S1G36S

# C NÁVHR ZAŘÍZENÍ – DIGITÁLNÍ ČÁST

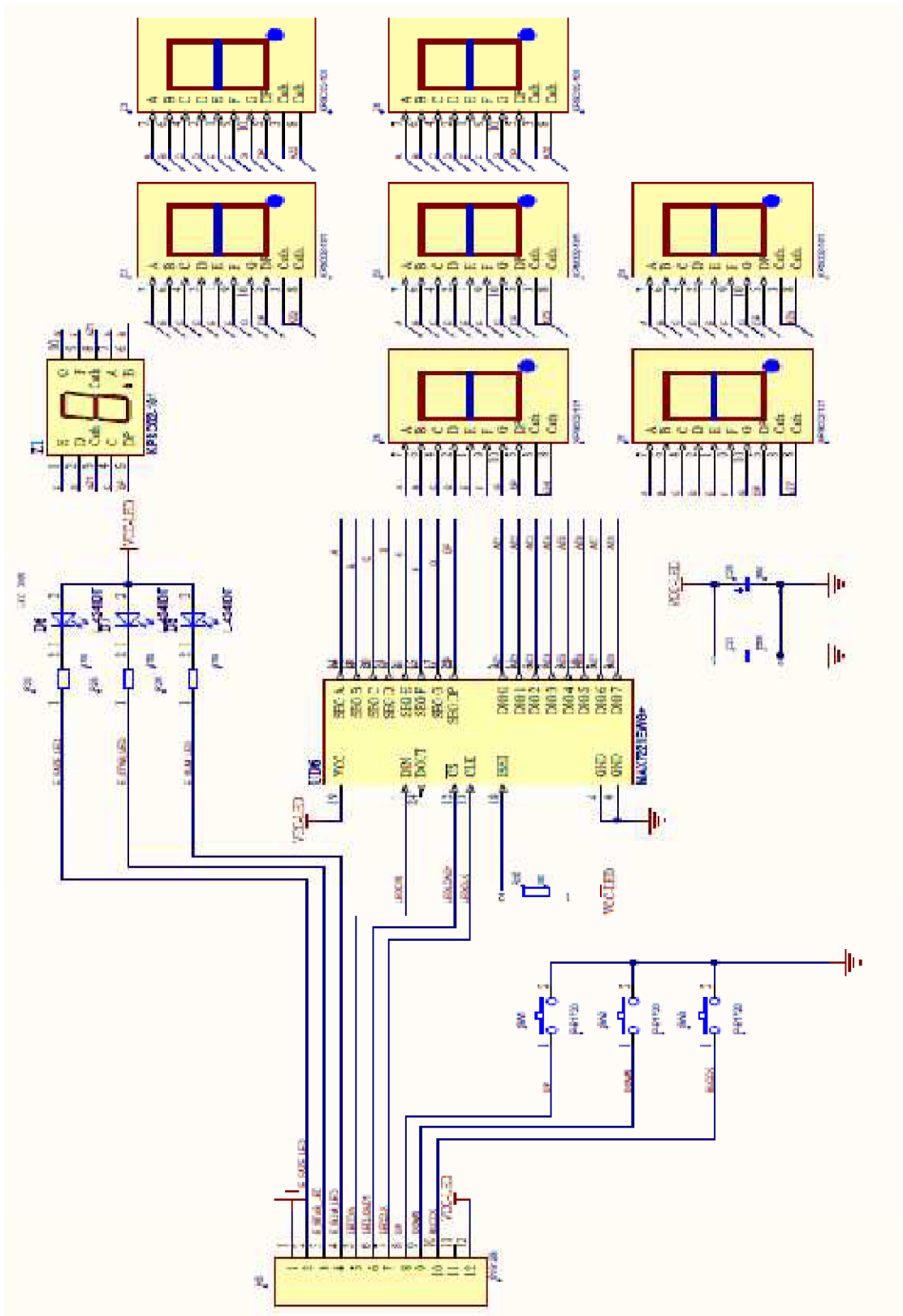
## C.1 Obvodové zapojení – Atmega2561



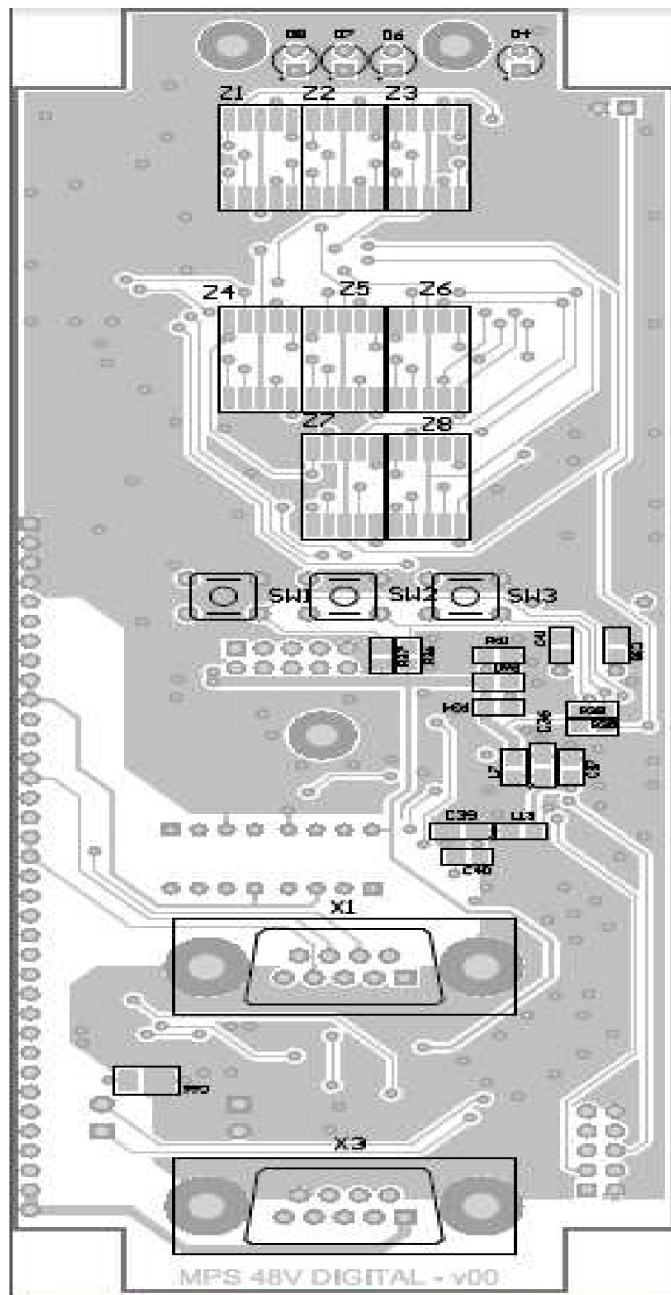
## C.2 Obvodové zapojení – COM konektory



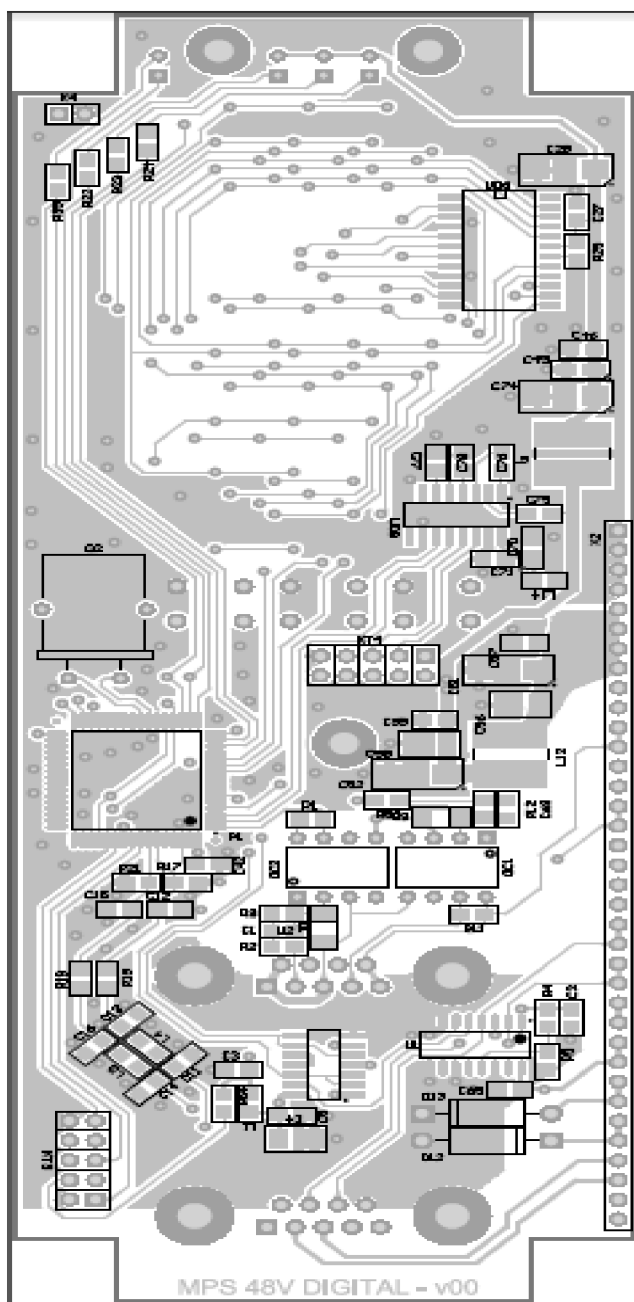
### C.3 Obvodové zapojení –7-segmentovky



## C.4 Deska plošného spoje – top (strana součástek)



## C.5 Deska plošného spoje – bottom (strana spojů)

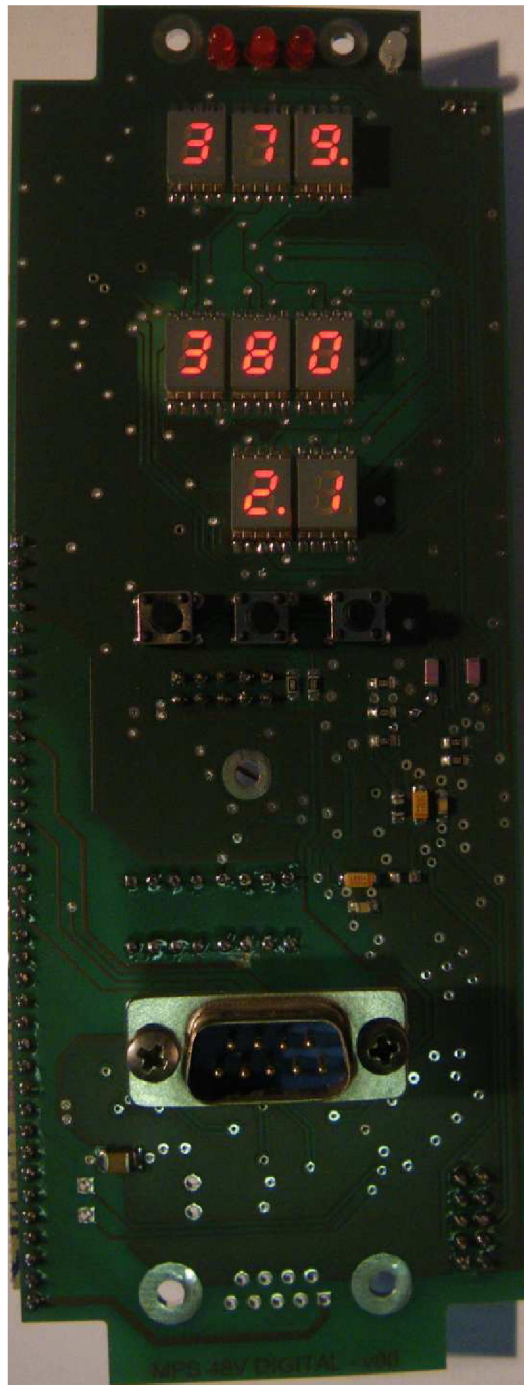


## C.6 Seznam součástek

Název součástky	Komentář	Pouzdro
C1, C2, C3, C5, C11, C12, C13, C14, C15, C16, C37, C38, C40, C41, C42, C46, C57, C59, C65, C69, C71, C75, C76, C77, C78	Kondenzator KER	0805
C4, C56, C58, C66	Kondenzator KER	1210
C27	CK220NZ0805Y5V50V	0805
C28	CT33MMC10V	CTSC
C36, C39, C45, C70	Kondenzator POL	CTSA
C51, C52, C74	Kondenzator POL	CTSC
D1, D9	Default Diode	D-SOD80
D4	DLB/2	LED-RM2.54-D3.0/4.0
D6, D7, D8	DL	LED-RM2.54-D3.0/4.0
D12, D13	DTRU	D-DO15/DO204AC
K4	K2	S1G2
K5	S1G12S	S1G12S
K6	K12	S1G12
KT3, KT4	KT10	S2G10
L1, L4, L5, L7, L13, L14	Ferit	0805
L9, L12	Ferit	TL-SMT75
OC1, OC2	OC/HCPL-2201	DIP8-E2.54-9.8X6.4
P1	P/ATMEGA2561	TQFP64-E0.8-14.0X14.0
Q2	Krystal-HC49	XTAL_HC49-LEZI
R1, R2, R3, R4, R5, R11, R12, R15, R17, R19, R21, R34, R35, R36, R37, R38, R39, R50, R54, R60, R61	rezistor	0805
R22, R23, R24	RV470RJ0805 0,1	0805
R25	RV10KJ0805 0,1	0805
SW1, SW2, SW3	P-B1720	P-B1720
U1	MC14504BD	SOIC16-MC14504BD
U2	SN74HCT02N	SO14-E1.27-8.7X4.0
UD6	IP/MAX7221	SOL24
UD8	IP/232	SO16-E1.27-10.0X4.0
X1, X3	D Connector 9	CAN9V
X2	K36	S1G36S
Z1	LED-DSP/HDSP-5503	SO10
Z2, Z3, Z4, Z5, Z6, Z7, Z8	KPSC02-101	SO10

# D VLASTNÍ REALIZACE

## D.1 Digitální část





## D.2 Výkonová část

