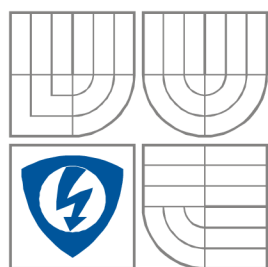


VYSOKÉ UČENÍ TECHNICKÉ V BRNĚ
BRNO UNIVERSITY OF TECHNOLOGY



**FAKULTA ELEKTROTECHNIKY A KOMUNIKAČNÍCH
TECHNOLOGIÍ
ÚSTAV RADIOELEKTRONIKY**

FACULTY OF ELECTRICAL ENGINEERING AND COMMUNICATION
DEPARTMENT OF RADIO ELECTRONICS

JEDNODUCHÝ TELEMETRICKÝ SYSTÉM PRO RAKETOVÉ MODELÁŘE

A SIMPLE TELEMETRIC SYSTEM FOR ROCKET MODELERS

BAKALÁŘSKÁ PRÁCE
BACHELOR'S PROJECT

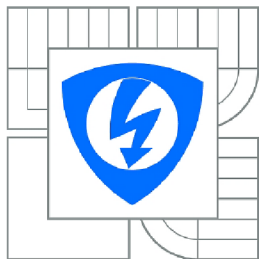
AUTOR PRÁCE
AUTHOR

Dominik Schmidt

VEDOUCÍ PRÁCE
SUPERVISOR

Ing. Ivo Dufek

BRNO, 2012



VYSOKÉ UČENÍ
TECHNICKÉ V BRNĚ

Fakulta elektrotechniky
a komunikačních technologií

Ústav radioelektroniky

Bakalářská práce

bakalářský studijní obor
Elektronika a sdělovací technika

Student: Dominik Schmidt

ID: 125306

Ročník: 3

Akademický rok: 2011/2012

NÁZEV TÉMATU:

Jednoduchý telemetrický systém pro raketové modeláře

POKYNY PRO VYPRACOVÁNÍ:

Seznamte se s metodami měření výšky, s principy barometrických tlakových čidel a akcelerometrů. Dále se seznamte s metodami zaměření zdroje rádiového signálu. Na základě provedených analýz vytvořte koncepci vlastní telemetrické jednotky umožňující měření výšky letu a zrychlení. Jednotku doplňte o malý vysílač umožňující následné zaměření polohy modelu v terénu po skončení letu. Dále vytvořte koncepci jednoduchého zaměřovacího přijímače, umožňující přibližné zaměření polohy modelu. Navrhněte obvodové schéma obou částí přístroje a desky plošných spojů.

Realizujte prototyp navrženého zařízení a vytvořte vhodný obslužný software mikroprocesoru. Prototyp oživte a prakticky otestujte.

DOPORUČENÁ LITERATURA:

[1] MATOUŠEK, D. Práce s mikrokontroléry ATMEL AVR ATmega 16, Praha: BEN – technická literatura, 2006.

[2] MMA745xL: 3-Axis Digital Output Acceleration Sensor [online]. Freescale semiconductor, 2009 - [cit. 10. května 2011]. Dostupné na www.freescale.com/webapp/sps/site/prod_summary.jsp?code=MMA745xL&webpagelid=1084288158625737424209&nodeId=01126911184209&fromPage=tax

Termín zadání: 6.2.2012

Termín odevzdání: 25.5.2012

Vedoucí práce: Ing. Ivo Dufek

Konzultanti bakalářské práce:

prof. Dr. Ing. Zbyněk Raida

Předseda oborové rady

ABSTRAKT

V bakalářské práci je probírána jedna z možností vyhledávání modelu rakety po skončení letu. Metoda je založena na principu radiofrekvenční lokalizace. V práci je dále rozebrán návrh palubních obvodů raketového modelu - vysílače vyhledávacího systému a samozřejmě i přijímací části systému.

KLÍČOVÁ SLOVA

Raketové modelářství, radiové zaměřování, krystalový oscilátor, homodyn, feritová anténa

ABSTRACT

This project deals with methods of radio frequency localization for the rocket modelers. One of the methods is chosen and discussed deeply. A prototype of the on-board transmitter and the pocket receiver is developed. Finally a future development of the whole localization system is discussed.

KEYWORDS

Rocket modeling, radio tracking, crystal oscillator, homodyne receiver, ferrite antenna

SCHMIDT, D. *Jednoduchý telemetrický systém pro raketové modeláře*. Brno: Vysoké učení technické v Brně, Fakulta elektrotechniky a komunikačních technologií. Ústav radioelektroniky, 2012. 34 s., 9 s. příloh. Bakalářská práce. Vedoucí práce: ing. Ivo Dufek.

PROHLÁŠENÍ

Prohlašuji, že svou bakalářskou práci na téma Jednoduchý telemetrický systém pro raketové modeláře jsem vypracoval samostatně pod vedením vedoucího semestrální práce a s použitím odborné literatury a dalších informačních zdrojů, které jsou všechny citovány v práci a uvedeny v seznamu literatury na konci práce.

Jako autor uvedené bakalářské práce dále prohlašuji, že v souvislosti s vytvořením této bakalářské práce jsem neporušil autorská práva třetích osob, zejména jsem nezasáhl nedovoleným způsobem do cizích autorských práv osobnostních a/nebo majetkových a jsem si plně vědom následků porušení ustanovení § 11 a následujících zákona č. 121/2000 Sb., o právu autorském, o právech souvisejících s právem autorským a o změně některých zákonů (autorský zákon), ve znění pozdějších předpisů, včetně možných trestněprávních důsledků vyplývajících z ustanovení části druhé, hlavy VI. díl 4 Trestního zákoníku č. 40/2009 Sb.

V Brně dne

.....

(podpis autora)

PODĚKOVÁNÍ

Děkuji vedoucímu bakalářské práce ing. Ivo Dufkovi za účinnou metodickou, pedagogickou a odbornou pomoc a další cenné rady při zpracování mé bakalářské práce.

V Brně dne

.....

(podpis autora)

Úvod	1
1 Rakety	2
1.1 Části modelu rakety	3
1.2 Bezpečnostní pravidla pro pouštění modelů raket [1]	3
1.3 Možnosti vyhledávání modelu	4
2 Vysílač	6
2.1 Volba vysílacího kmitočtu	6
2.2 Princip vysílače a blokové schéma	6
2.3 Krystalový oscilátor	7
2.4 Napájecí zdroj	8
2.5 Dolní propust	8
2.6 Transformátor impedance	11
2.7 Řídicí mikrokontrolér	11
2.8 Energetická bilance vysílače	13
2.9 Anténa	13
3 Přijímač	14
3.1 Pásmová propust	14
3.2 Směšovač SA612AN	15
3.3 Transformátor impedance	17
3.4 Dolní propust a zesilovač	17
3.5 Sluchátkový zesilovač	18
3.6 Obvody signalizace a vyhodnocení	19
3.7 Anténa	21
3.8 Napájení	25
4 Datalogger	26
4.1 Akcelerometr LIS3DH	26
4.2 Barometrické čidlo	27
4.3 Paměť	30
4.4 Mikrokontrolér	31
5 Závěr	32
Literatura	33

ÚVOD

Raketové modelářství je poměrně málo známým koníčkem. A to i přes to, že tento druh modelářství u nás funguje poměrně dlouho. Důkazem toho je kniha ABC raketového modelářství, která u nás byla vydána roku 1964 [15].

Rakety na rozdíl od modelů letadel nemají nosné plochy, a proto je létání s nimi odlišné. Gravitace se překonává pomocí tahu raketového motoru. Proto není možno létat rovně, nýbrž je zapotřebí startovat pod úhlem. Rovněž je zapotřebí startovat ze startovací rampy, protože rychlost modelu je v první fázi malá, stabilizátory jsou málo účinné a model se může vychýlit ze své dráhy i při malém závanu větru [1].

Do ukončení tahu motoru se jedná o aktivní úsek letu. Následuje let setrvačností a po dosažení vrcholu letu dojde k výmetu padáku, na kterém se model vrátí na zem [1].

Po přistání bývá častým problémem konečné nalezení modelu, který zmizel v poli či hluboké trávě. Úkolem této bakalářské práce je najít vhodné řešení, jak modely po dopadu na zem vyhledávat.

1 RAKETY

Pro začínající modeláře je vhodnou volbou zakoupení stavebnice modelu rakety. V ČR lze v modelářských obchodech zakoupit modely tříd A-D. V Tab.1 jsou uvedeny technické údaje komerčně vyráběné rakety Skill level 3. Samotná raketa je na Obr.1 [16].

Tab. 1: Technické údaje rakety Skill level 3 [16].

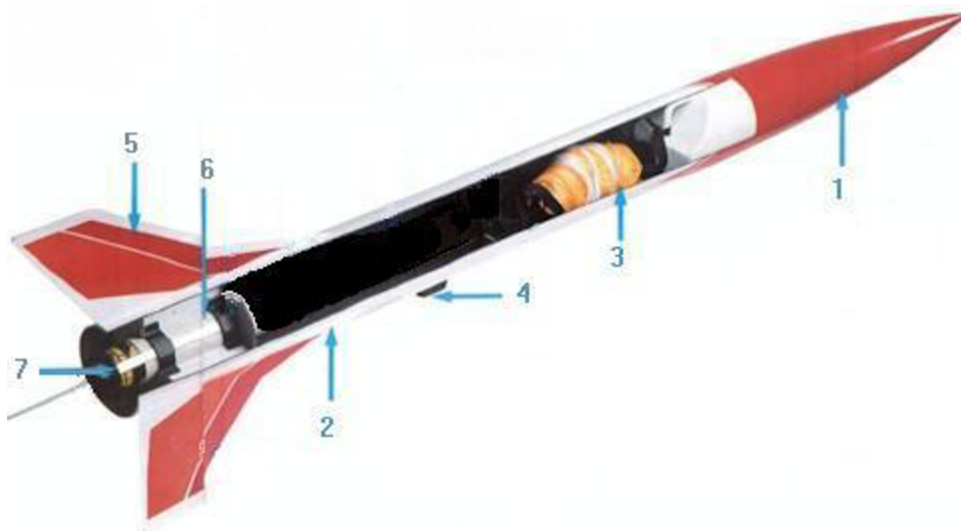
Délka	978 mm
Průměr	66 mm
Hmotnost	230 g
Výška letu	180 m
Průměr padáku	610 mm
Doporučený motor	D12-5



Obr. 1: Raketa Skill level 3 [16].

Vzhledem k tomu, že nejvyšší v obchodech nabízená třída je D, je zapotřebí, aby si zájemce o vyšší třídy stavěl tyto modely sám. Modely raket bývají vyráběny z různých materiálů. Mezi základní patří papír, plasty a laminát.

1.1 Části modelu rakety



Obr. 2: Jednotlivé části rakety [1].

Na Obr. 2 jsou znázorněny jednotlivé části rakety. Jmenovitě jsou to tyto:

- 1) Hlavice - Uzavírá trup a je navržena tak, aby kladla co nejmenší odpor při letu.
- 2) Trup - Část rakety, která nese ostatní díly. Některé součásti jsou umístěny uvnitř trupu (např. padák).
- 3) Návrtné zařízení - Zajišťuje bezpečné přistání rakety na zem. Často se používá padák
- 4) Vodítko - Umožňuje odstartovat model ze startovací rampy.
- 5) Stabilizátory - Stabilizují let rakety po opuštění rampy.
- 6) Motorové lože - Přidrží raketový motor v trupu rakety a přenáší tah motoru na model.
- 7) Raketový motor - Uděluje modelu potřebnou sílu aby překonal zemskou přitažlivost. Na něm závisí výkon modelu.

1.2 Bezpečnostní pravidla pro pouštění modelů raket [1]

Nejdůležitější pravidla pro létání s modely raket:

- Neumisťovat do raket nebezpečné předměty nebo pyrotechnické nálože.
- U všech modelů používat zařízení pro bezpečný návrat na zem.
- Modely vypouštět na otevřených prostorech bez domů, stromů a elektrického vedení.
- Neodpalovat modely proti pozemním nebo vzdušným cílům.
- Nelétat za silně větrného počasí nebo za snížené viditelnosti.

I přesto, že jsou raketové modely poměrně lehké je kinetická energie letícího modelu, i té nejslabší třídy po dohoření motoru srovnatelná s kinetickou energií malorážkového projektilu v okamžiku, kdy opouští hlaveň [1]. Důležitým bezpečnostním požadavkem je minimální volný prostor viz Tab.2.

Tab. 2: Třídy motorů, jejich impulz a požadovaný volný prostor.

Celkový impulz všech motorů [Newton-sekundy]	Třída	Minimální volný prostor x×x [m]
0.0 - 2.50	A	30
2.51 - 5.00	B	60
5.01 - 10.00	C	130
10.01 - 20.00	D	160
20.01 - 40.00	E	300
40.01 - 80.00	F	300
80.01 - 160.00	G	500
160.01 - 320.00	H	500
320.01 - 640.00	I	740
640.01 - 1,280.00	J	1550
1,280.01 - 2,560.00	K	1550
2,560.01 - 5,120.00	L	3100
5,120.01 - 10,240.00	M	4600
10,240.01 - 20,480.00	N	6200
20,480.01 - 40,960.00	O	7750

Třídy A-G mohou v ČR pouštět osoby starší 18 let. Pro vyšší třídy je zapotřebí mít povolení k provozování těchto raket. V České republice je možno létat s modely do třídy K. Vyšší třídy jsou zakázány, protože zde není dostatečně velký bezpečný prostor.

1.3 Možnosti vyhledávání modelu

Jak lze vyčíst z Tab. 1 po proběhlém letu se raketa snese někam do volného prostoru a modelář ji potřebuje najít. Nejvyšší třída, kterou je možno provozovat bez povolení musí mít minimální volný prostor 500×500 m, což představuje 250 000 m², kam může raketa dopadnout. Pro nejvyšší třídu K, která je povolena u nás, musí být minimální volný prostor 1550×1550 m což představuje 2,4×10⁶ m². Na takovémto prostoru může být značný problém model rakety nalézt. Proto chceme postavit lokátor, který by s tímto pomohl.

Existují v podstatě dvě možnosti vyhledávání:

- 1) Do modelu umístit vysílač signálu na vhodné frekvenci. K dohledání modelu pak využít rádiový zaměřovač-viz ROB.
- 2) Do modelu umístit GPS+GSM modul, který by po dopadu rakety odeslal souřadnice pomocí zprávy SMS na předem nastavené číslo. Následně by byl model vyhledán pomocí GPS.

Ad. 1

Výhodou tohoto řešení je využití snadno dostupných a levných součástek. Dále jednoduchost konstrukce a nezávislost na ostatních službách.

Ad. 2

U GSM modulu je nutno platit za přenesené zprávy. Rovněž ceny GSM modulů nejsou příznivé. Dále je zapotřebí využívat i GPS přístroj. Proto se jeví příznivěji varianta číslo 1.

2 VYSÍLAČ

Následující kapitola je věnována popisu vysílače. Jedná se zde o volbu vysílacího kmitočtu, blokové schéma, navržení jednotlivých bloků a výslednou realizaci vysílače.

Požadavky na vysílač jsou poměrně přísné. Je to zejména nízká hmotnost, malé rozměry a v neposlední řadě nízká spotřeba elektrické energie.

2.1 Volba vysílacího kmitočtu

Pracovní kmitočet bude zvolen do některého z radioamatérských, případně ISM pásem. Přímou se nabízí možnost použití kmitočtů 432-438MHz [2]. Systém na tomto kmitočtu by měl následující výhody:

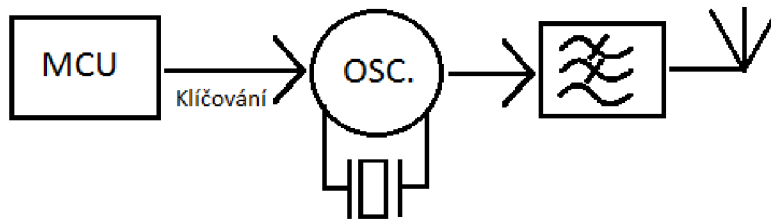
- Jedná se o ISM pásma
- Možnost použití hotových modulů
- Malé rozměry antén

Podstatnou nevýhodou je špatné šíření těchto radiových vln. Problémy mohou způsobit terénní překážky, které se rozměry blíží vlnové délce. Proto je potřeba zvolit nižší frekvenci signálu. Vhodná je frekvence 24890-24990kHz, která je přidělena pro radioamatérské použití. Výhodou této frekvence jsou jednoduchá obvodová řešení a laciné součástky.

2.2 Princip vysílače a blokové schéma

Základním stavebním kamenem vysílače je mikroprocesorem klíčovaný krystalový oscilátor na zvolené frekvenci. Tímto způsobem bude provedena CW modulace. Tento typ modulace si vystačí i s malým odstupem signálu od šumu a tím pádem neklade přílišné nároky na výkon vysílače. Vhodným kódováním se v tomto případě jeví znaky Morseovy abecedy. Tento princip je využit proto, aby bylo možné identifikovat signál vysílače v případě, že by ve stejném kmitočtovém pásmu vysílal ještě někdo jiný. Signál z oscilátoru je nutné filtrovat dolní propustí, abychom zamezili nežádoucímu šíření vyšších harmonických kmitočtů, generovaných členy NOR. Šířka pásma modulovaného signálu bude přibližně 200Hz.

Vzhledem k tomu, že výstupní impedance oscilátoru není shodná se vstupní impedancí filtru, je zapotřebí mezi tyto dva bloky vložit navíc transformátor impedance. Blokové schéma vysílače je znázorněno na Obr. 3.



Obr. 3: Blokové schéma vysílače.

2.3 Krystalový oscilátor

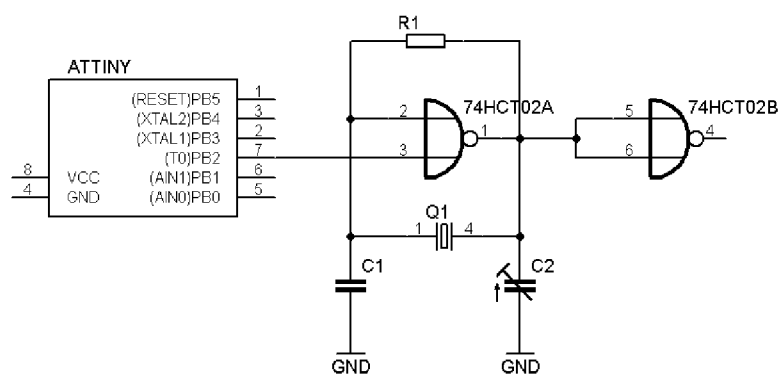
Pro konstrukci oscilátoru jsou využity členy NOR, které posouvají fázi signálu o 180°, jak je znázorněno v pravdivostní tabulce 3. Členy NOR jsou obsaženy například v integrovaném obvodu 74HCT02.

Tab. 3: Pravdivostní tabulka NOR.

A	B	Q
0	0	1
0	1	0
1	0	0
1	1	0

Výstupní impedance hradel je určena výstupním napětím a výstupním proudem. Výstupní proud do zkratu hradla je 25mA a výstupní napětí je téměř rovno napájecímu. Pro případ typického napájecího napětí 5V je vyjde impedance výpočtem z Ohmova zákona 200Ω . Maximální výkon, který je samotné hradlo schopno dodat do zátěže bude roven součinu napětí a proudu, tj. 125mW.

Zapojení oscilátoru je zřejmé schématu na obr. 4.



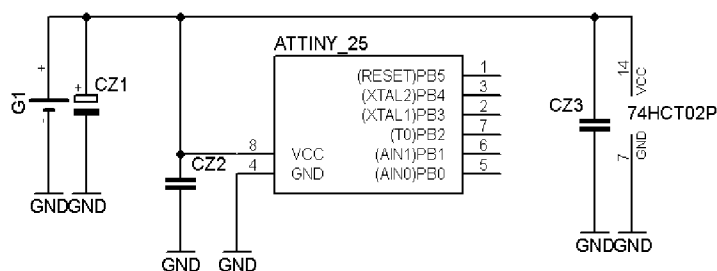
Obr. 4: Schéma zapojení oscilátoru včetně klíčování.

2.4 Napájecí zdroj

Možnosti napájení jsou v podstatě dvě. Lze využít buď baterii nebo akumulátor. Napájecí napětí pro obvod 74HCT02 obsahující čtyři NOR členy by mělo být v rozsahu 2-6V. Mikrokontrolér ATtiny 25, vyžaduje napájecí napětí v rozsahu 1,8-5,5V. Kromě požadavků na dodávané napětí je kladen důraz na co nejnižší hmotnost.

Jako dobrá volba se jeví NiCd články N-50AAA [21], který má hmotnost 4g. Napětí jednoho článku je 1,2V a kapacita 50mAh. Vzhledem k nízkému napětí je zapotřebí použít tyto články tři zapojené do série. Hmotnost článků tedy dohromady bude 12g.

Další možností je použít lithiové články s napětím 3,7V a kapacitou kolem 2200mAh, které jsou běžně dostupné. Jejich výhodou je větší kapacita a nevýhodou podstatně vyšší hmotnost 46 g.



Obr. 5: Schéma zapojení blokovacích kondenzátorů.

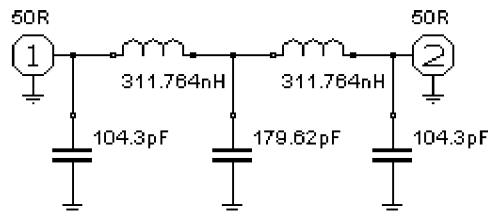
K baterii je paralelně připojen elektrolytický kondenzátor CZ1- 33 μ F. K obvodu 74HC02 a k mikrokontroléru jsou připojeny keramické blokovací kondenzátory CZ2 a CZ3 o kapacitě 100nF. Zapojení blokovacích kondenzátorů je znázorněno na Obr. 5.

2.5 Dolní propust

Jako výstupní filtr vysílače bude využita dolní propust 5 řádu. Zvolená topologie filtru je PI článek. Dolní propust je navržena v programu RFSim99 [4], do něhož jsou zadány potřebné parametry dle Tab. 4. Výstupem návrhu je dolní propust zobrazená na Obr. 6.

Tab. 4: Parametry potřebné pro návrh dolní propusti.

Typ aproximace	Chebyshev
Typ filtru	Dolní propust
Řazení větví	Paralelní
Šířka pásma	35MHz
Počet pólů	5
Útlum v propustném pásmu	0,1dB
Vstupní/výstupní impedance	50 Ω



Obr. 6: Navržená dolní propust.

Šířka pásma udává rozsah od 0 do mezní frekvence. Při návrhu je zvolena vyšší, protože úpravou indukčnosti a hlavně přidáním paralelního kondenzátoru se mezní frekvence sníží.

Protože hradla zapojená v oscilátoru generují obdélníkový průběh signálu a obdélníkový signál má nejvýraznější druhou harmonickou složku, je zapotřebí ji důsledně potlačit. Toho je docíleno přidáním paralelního kondenzátoru k cívkám LDP1 a LDP2. Tímto je zvýšen řád filtru o dvě přenosové nuly. Kapacita kondenzátoru je určena s využitím Thompsonova vztahu (1).

$$f_0 = \frac{1}{2 * \pi * \sqrt{L * C}} \quad (1)$$

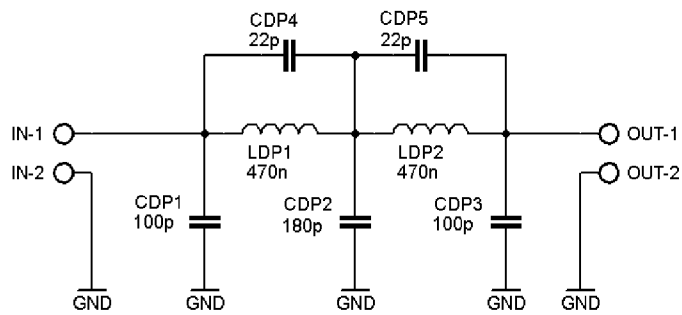
Protože mluvíme o druhé harmonické složce, je za f_0 dosazeno $2 * f_{rez}$. Velikost indukčnosti cívky je známa z návrhu dolní propusti, je zapotřebí pouze dopočítat kapacitu paralelního kondenzátoru CDP4 a CDP5.

$$2 * f_{mez} = \frac{1}{2 * \pi * \sqrt{L * C}} \quad (2)$$

$$C = \frac{\left(\frac{1}{2 * \pi * 2 * f_{mez}}\right)^2}{L} \quad (3)$$

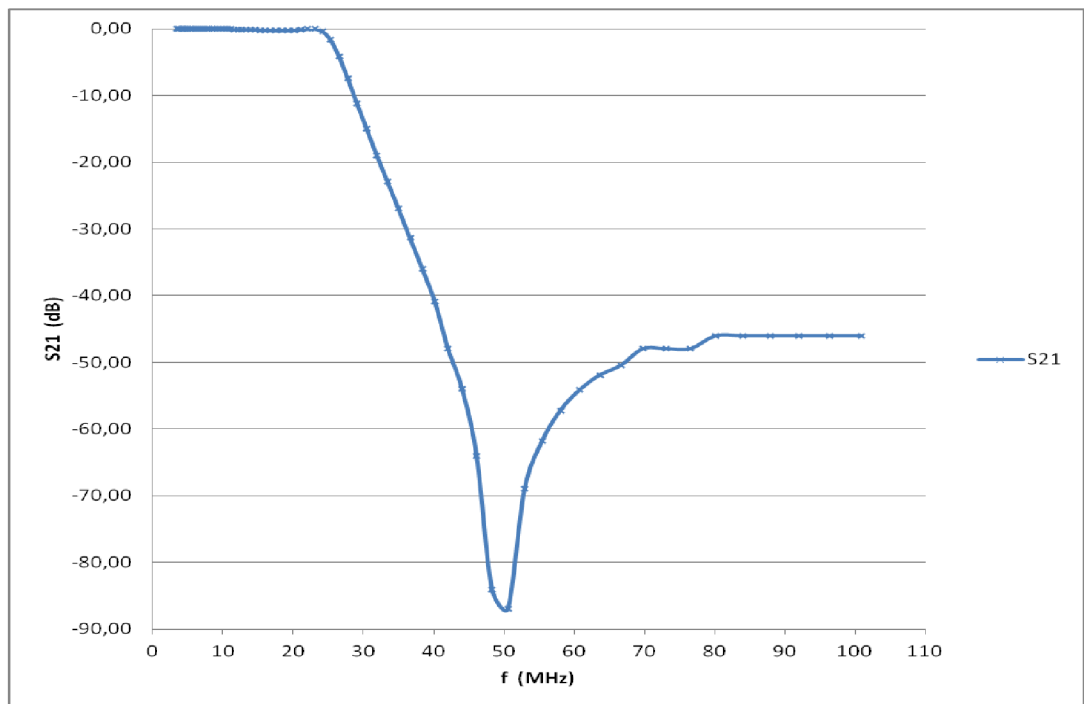
$$C = \frac{\left(\frac{1}{2 * \pi * 2 * 24 * 10^6}\right)^2}{470 * 10^{-9}} = 23 \text{ pF} \quad (4)$$

Velikost indukčnosti cívky je změněna na 470 nH. Kondenzátory jsou vybrány nejbližší vyráběné, tj. 22 pF, 100 pF a 180 pF. Výsledné schéma je zobrazeno na Obr. 7.

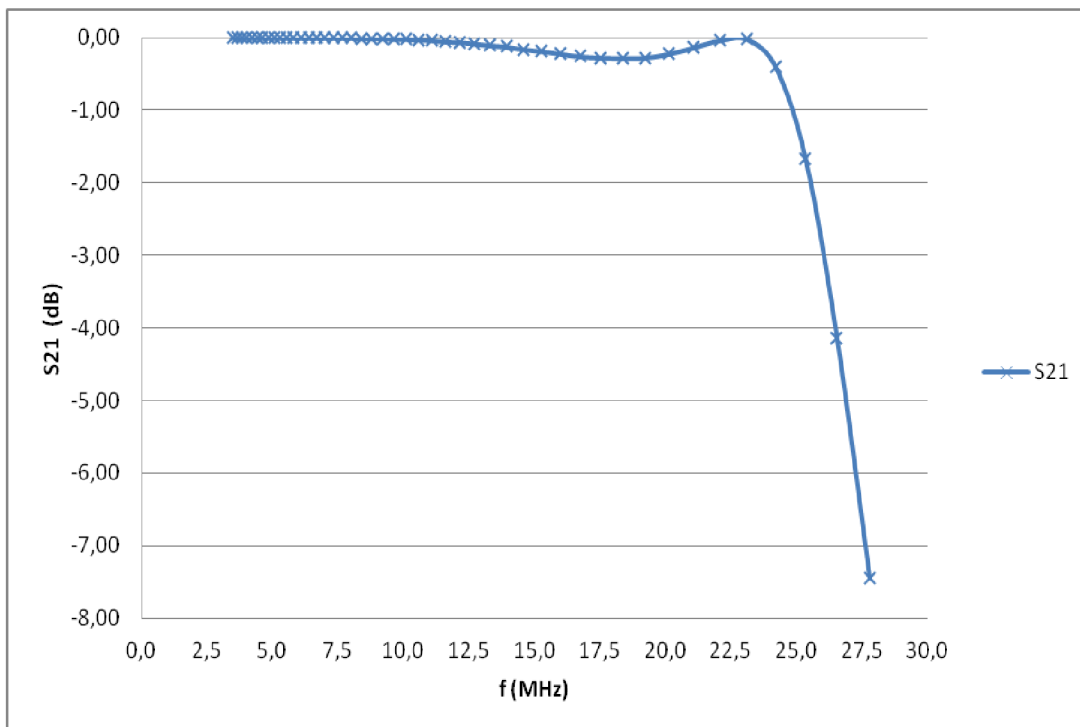


Obr. 7: Schéma dolní propusti.

Na Obr. 8 a 9 jsou znázorněny přenosové charakteristiky filtru. Filtr má na kmitočtu 24 MHz útlum 0,4dB a na kmitočtu 48MHz útlum 84dB.

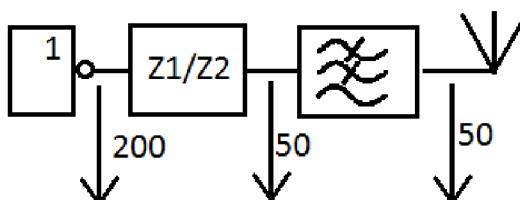


Obr. 8: Přenosová charakteristika dolní propusti.



Obr. 9: Detail vybrané části přenosové charakteristiky dolní propusti.

2.6 Transformátor impedance

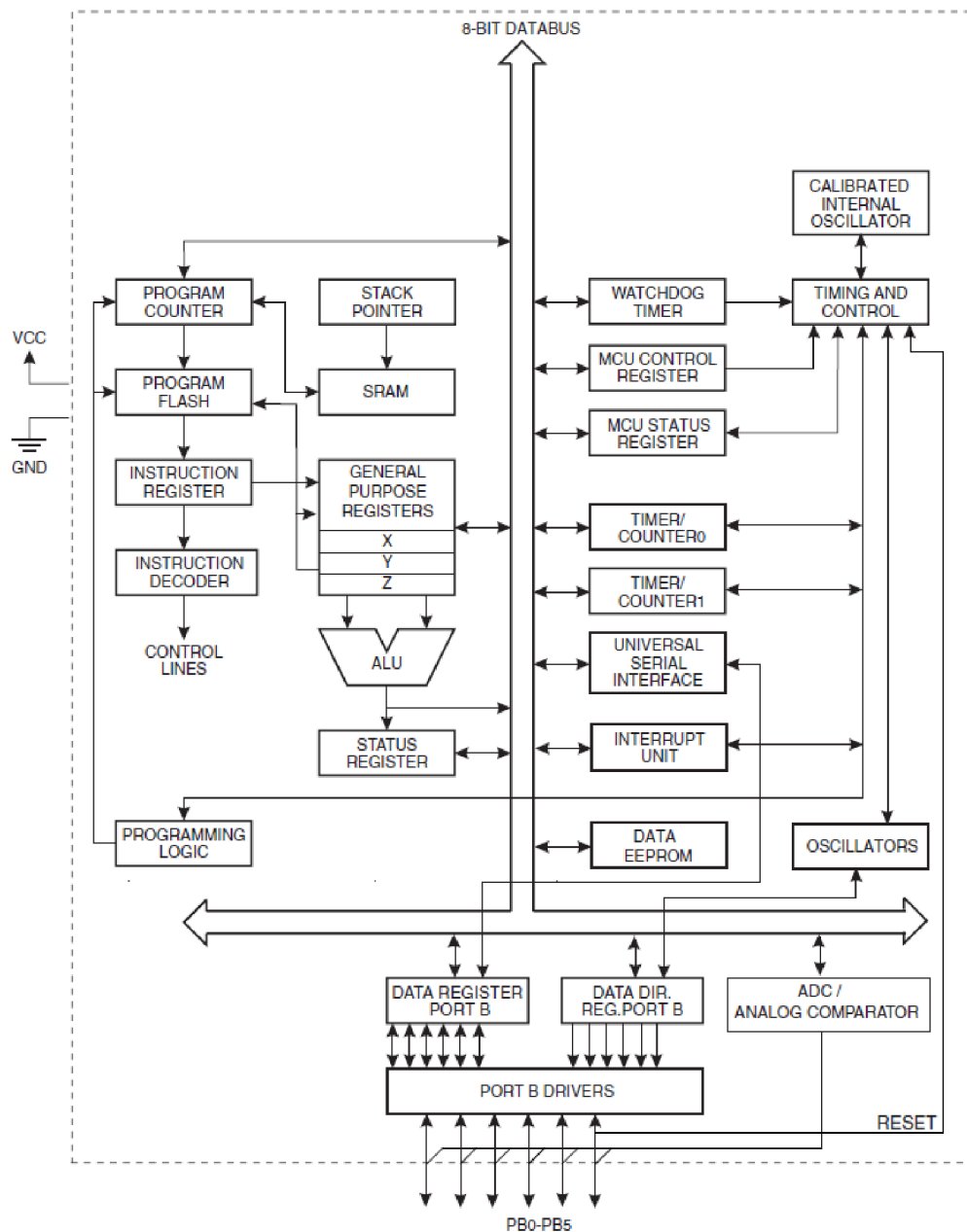


Obr. 10: Blokové schéma znázorňující umístění transformátoru impedance.

Pro transformátor impedance je použito železoprachové toroidní jádro Amidon [17] T37-2. Na něm jsou bifilárně navinuty dvě vinutí. První má 9 závitů a reaktanci $X_L=50\Omega$. Druhé má 18 závitů a reaktanci $X_L=200,1\ \Omega$. Umístění transformátoru impedance je zřejmé z Obr. 10.

2.7 Řídicí mikrokontrolér

K řízení klíčování oscilátoru a ke komunikaci s případnými čidly je využit mikrokontrolér firmy Atmel [5] ATtiny25. Tento mikrokontrolér je dostupný v pouzdrech PDIP8 a SOIC8. Vnitřní blokové schéma je na Obr. 11.



Obr. 11: Vnitřní blokové schéma mikrokontroléru ATtiny 25.

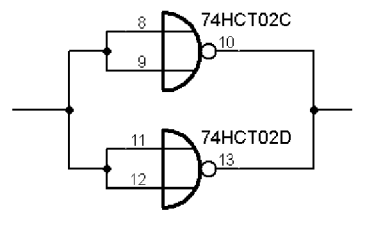
Základní vlastnosti mikrokontroléru ATtiny25

- 32 pracovních registrů o šířce slova 8 bitů
- 8-bitový čítač/časovač s předděličkou
- 10-bitový A/D převodník
- Napájecí napětí 1,8-5,5V
- Rozhraní SPI, I²C

2.8 Energetická bilance vysílače

Výstupní proud do zkratu hradla je 25mA a výstupní napětí je téměř rovno napájecímu. Pro případ typického napájecího napětí 5V je vyjde impedance výpočtem z Ohmova zákona 200Ω . Maximální výkon bude roven součinu napětí a proudu, tj. 125mW. Výkon 125mW je spočítán bez útlumu v transformátoru impedance a v dolní propusti. Výsledný výkon tedy bude nižší.

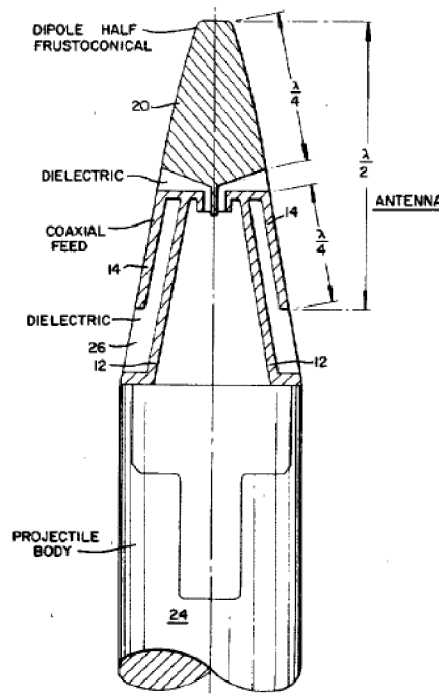
Pro zvýšení výkonu je možné zapojit NOR členy dle obr. 12. Tímto zapojením se výstupní výkon zvedne na dvojnásobek, tj. na 250mW. U vysílače v této práci nebylo toto zapojení využito.



Obr. 12: Zapojení umožňující vyšší výstupní výkon.

2.9 Anténa

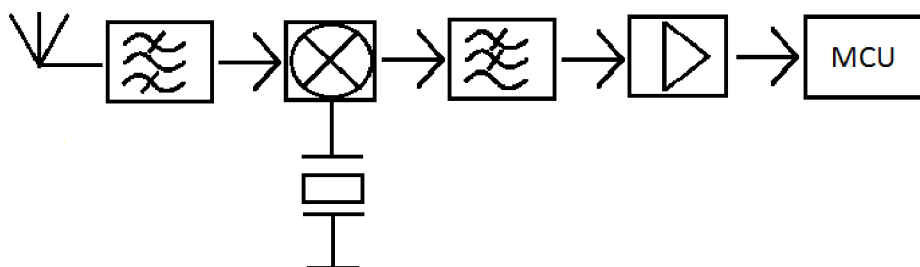
Pro vysílání signálu je možno použít například projektilovou anténu [18]. Anténa je podélně symetrická a je konstruována jako monopól napájený koaxiálním vedením, které je odděleno $\lambda/4$ pastí. Anténa je znázorněna na Obr. 13.



Obr. 13: Projektilová anténa.

3 PŘIJÍMAČ

Přijímač využívá koncepci homodynu, tj. přímošměšující přijímač. Na výstupu směšovače je signál o kmitočtu rovném rozdílu mezi signálem přijímaným a signálem referenčním - tzv. záznejový signál. Za směšovačem je připojena dolní propust, která má za úkol utlumit signály o vyšších kmitočtech. Blokové schéma navrhovaného přijímače je na Obr. 14.



Obr. 14: Blokové schéma přijímače.

3.1 Pásmová propust

Požadavky na filtr jsou dány středním kmitočtem 24MHz a šířkou pásma 200Hz. Jako vstupní filtr je využita upravená Caureova pásmová propust [3]. Jedná se o pásmovou propust se střední frekvencí 24750kHz a šířkou pásma 2681kHz. Požadovaná šířka pásma je při použití reálných rezonančních obvodů jednoznačně nedosažitelná.

Vzhledem k požadavku na malou velikost zařízení je zapotřebí zapojení upravit. Konkrétně je třeba použít menší jádra cívek. Místo původního T80-10 je použito T37-2. Zadáním požadovaných parametrů z tab. 5 do programu mini Ring Core Calculator [6] a následným výpočtem je zjištěn potřebný počet závitů - viz Tab. 6. Vstupní i výstupní impedance filtru je 50Ω.

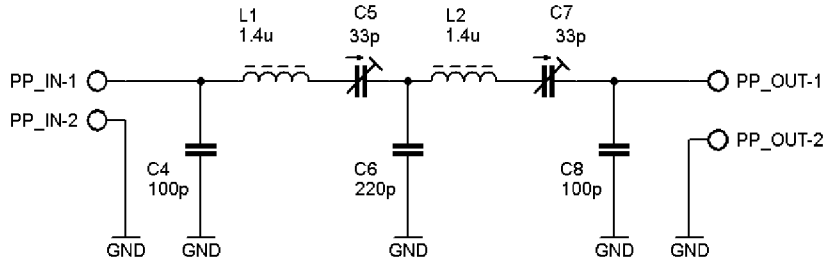
Tab. 5: Parametry potřebné pro výpočet cívky.

Jádro	T37-2
Indukčnost	1400nH
Frekvence	24750kHz

Tab. 6: Vypočtené parametry cívky.

Počet závitů	19
délka drátu	21cm
max. průměr drátu	0,74mm
XL	217,712Ω

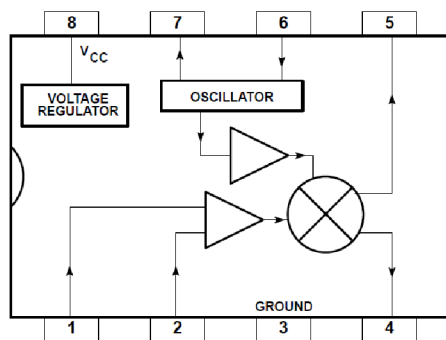
Oproti původnímu zapojení [3] je nižší řád filtru. Nové zapojení je na Obr. 15. Hodnoty L_1 , L_2 , C_5 a C_7 udávají střední kmitočet a zůstávají stejné. Hodnoty kondenzátorů C_4 , C_6 , a C_8 udávají šířku pásma. Tyto kondenzátory je třeba dopočítat v programu RFSim99 [4].



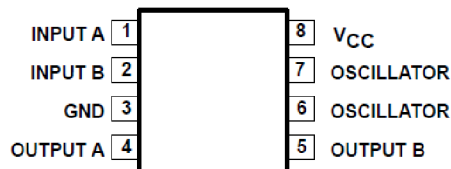
Obr. 15: Schéma zapojení vstupní pásmové propusti.

3.2 Směšovač SA612AN

Jedná se o dvojité vyvážený směšovač na principu Gilbertovy buňky, firmy Philips semiconductor [7] s interním oscilátorem. Tento směšovač lze použít až do kmitočtu 500MHz. Jeho blokové schéma je na obrázku 16. Na Obr. 17 se nachází popis jednotlivých pinů.

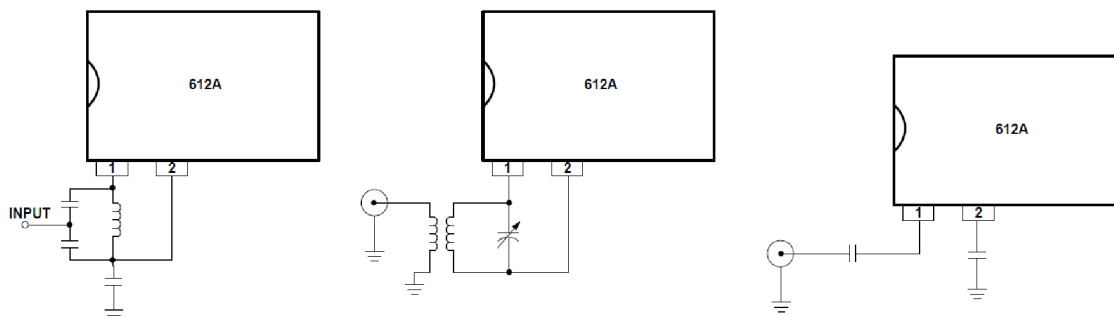


Obr. 16: Blokové schéma směšovače.



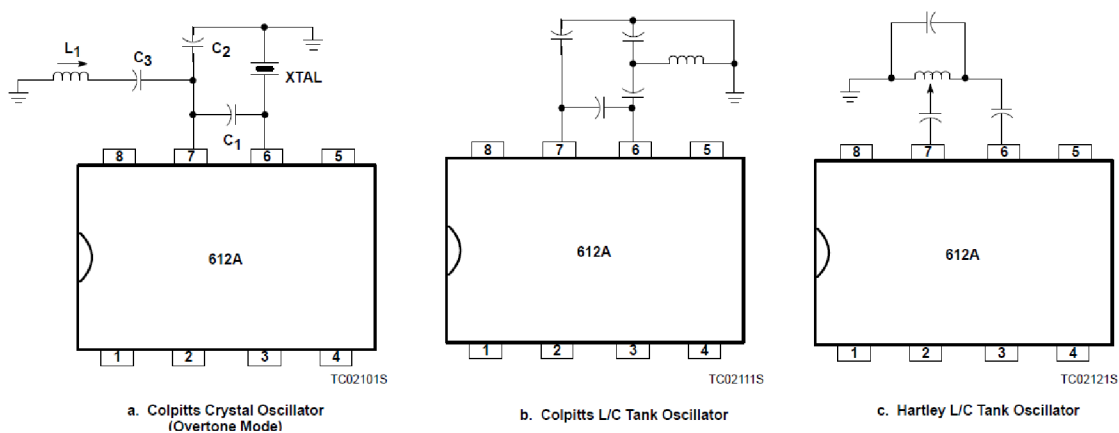
Obr. 17: Popis pinů směšovače.

Směšovač vyžaduje napájecí napětí v rozsahu 4,5-8V. Jeho vstupní impedance je okolo 1,5k Ω . Na vstup směšovače je přiveden přijímaný signál, který bude směšován se signálem z interního oscilátoru. Možnosti přivedení vstupního signálu jsou detailně znázorněny na obr. 18. Rozdílový, záznejový signál bude na výstupu.



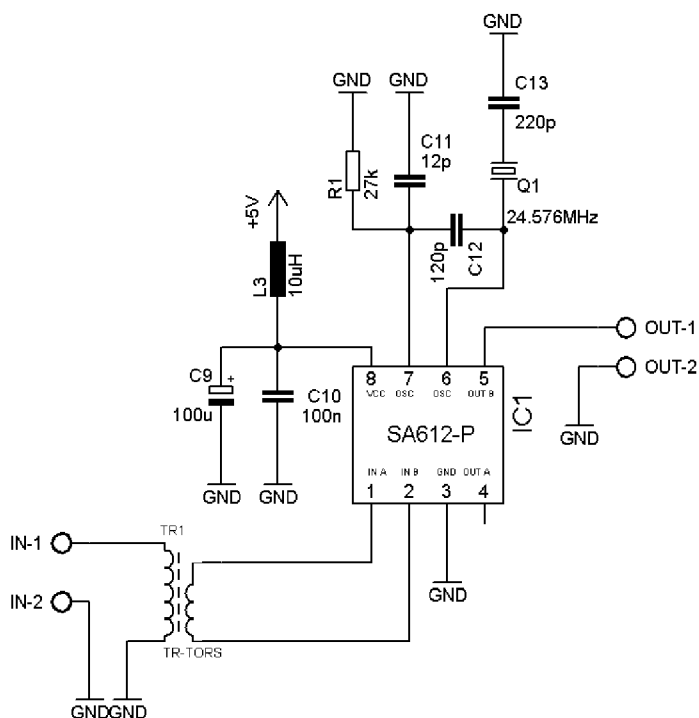
Obr. 18: Možnosti provedení vstupních obvodů směšovače SA612.

V našem případě je potřeba doplnit obvod SA612 o externí součástky krystalového oscilátoru. Různé varianty provedení interního oscilátoru jsou naznačeny na obr. 19.



Obr. 19: Zapojení několika variant interního oscilátoru.

Zapojení vychází z příspěvku Konstrukce jednoduchého RX na stránkách [9]. Pro účely této práce bylo nutné zapojení modifikovat. Bylo nutno použít jiný krystal a upravit pro něj velikosti kapacit C11 a C12. Signál z antény je na vstup navázán pomocí sekundárního vinutí transformátoru impedance.



Obr. 20: Zapojení směšovače SA612AN pro navrhovaný přijímač.

3.3 Transformátor impedance

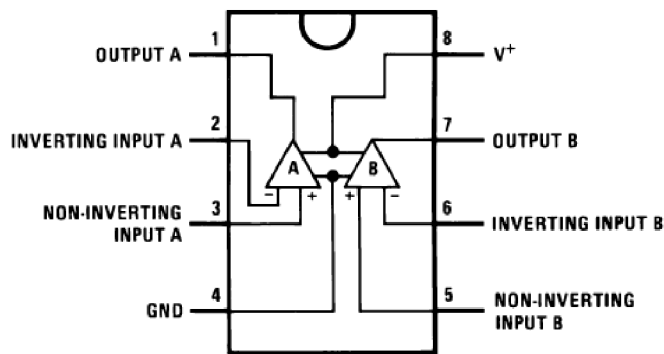
Výstupní impedance pásmové propusti je 50Ω a vstupní impedance směšovače je $1,5k\Omega$. Proto je potřeba mezi tyto dva bloky umístit transformátor impedance. Ten je tvořen toroidním jádrem FT 37-67 na kterém jsou bifilárně navinuty dvě vinutí jedno má 4 závitů a $XL=43,7\Omega$. Druhé má 23 závitů a $XL=1,446k \Omega$. Tento typ se nazývá širokopásmové přizpůsobení.

3.4 Dolní propust a zesilovač

Na výstupu směšovače musí být umístěn filtr, který zajistí potlačení všech nežádoucích produktů směřování. V tomto případě se jedná o dolní propust druhého řádu, která je navržena jako aktivní. Zmíněná aktivní dolní propust je navržena v programu FilterPro [10]. Mezní kmitočet je roven 4kHz a počet stupňů roven jedné. Pro dolní propust je použit operační zesilovač LM358N, protože mimo dostupnost a nízké ceny umožňuje nesymetrické napájení. Zapojení jednotlivých pinů obvodu LM358N vidíme na Obr. 21.

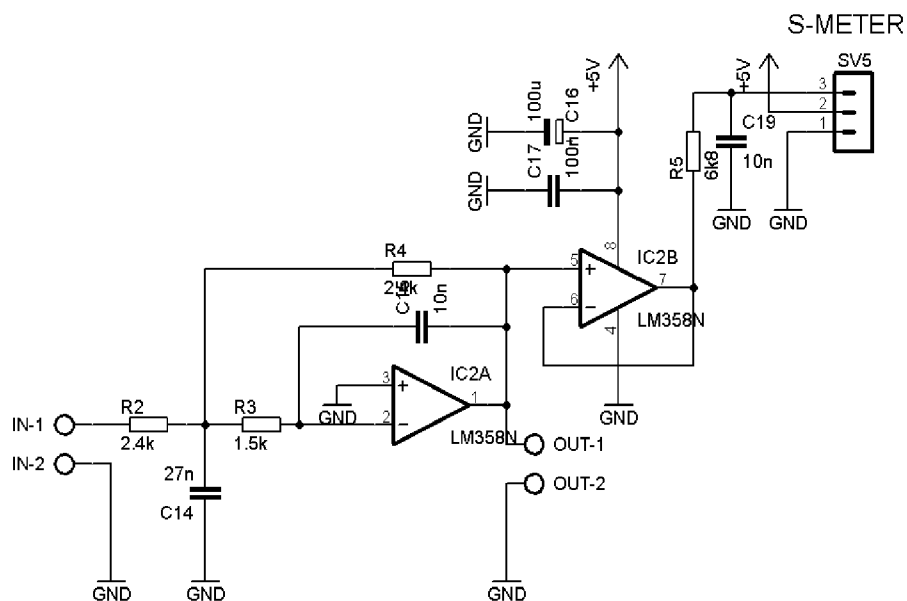
Vlastnosti LM 358N:

- Nesymetrické napájení v rozsahu 3-32V
- Pouzdro DIP8
- Dva zesilovače v pouzdru



Obr. 21: Popis pinů zesilovače LM 358N.

Jedna polovina OZ je využita pro aktivní dolní propust a druhá část OZ je využita jako oddělovač impedance. Součástky R_5 a C_{19} na Obr. 22 tvoří jednoduchý detektor střední hodnoty.



Obr. 22: Zapojení dolní propusti a oddělovače impedance.

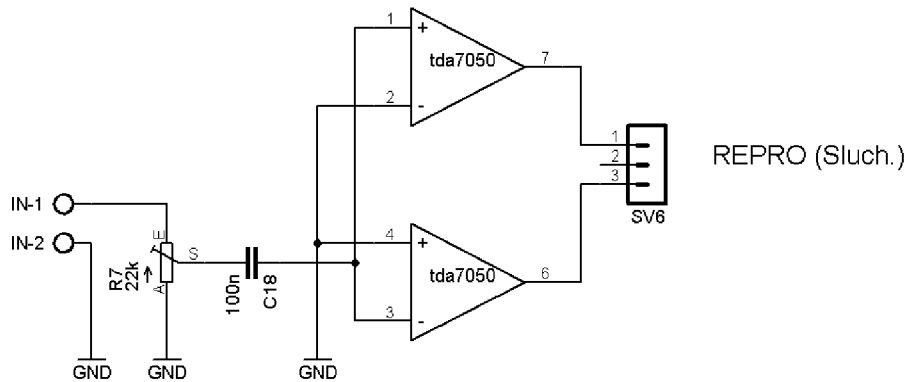
3.5 Sluchátkový zesilovač

Nízkofrekvenční zesilovač je zde použit kvůli možnosti vyhledávat model na základě sluchového vjemu. Pro nízkofrekvenční sluchátkový zesilovač je použit obvod TDA7050. Jeho výhody a vlastnosti jsou:

- Nesymetrické napájení 1,6-6V
- Pouzdro DIP8
- Žádné externí součástky

- Zesílení 26dB
- Použití mono nebo stereo

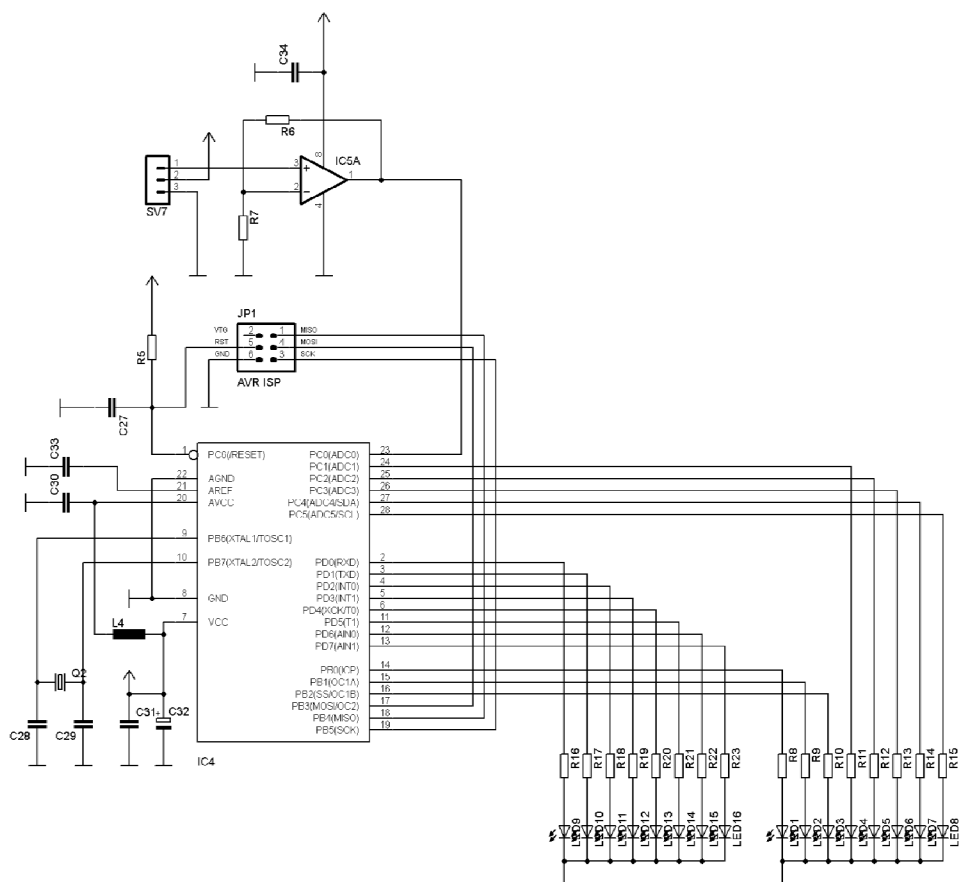
Z Obr. 23 je zřejmé, že zapojení je můstkové a pouze monofonní.



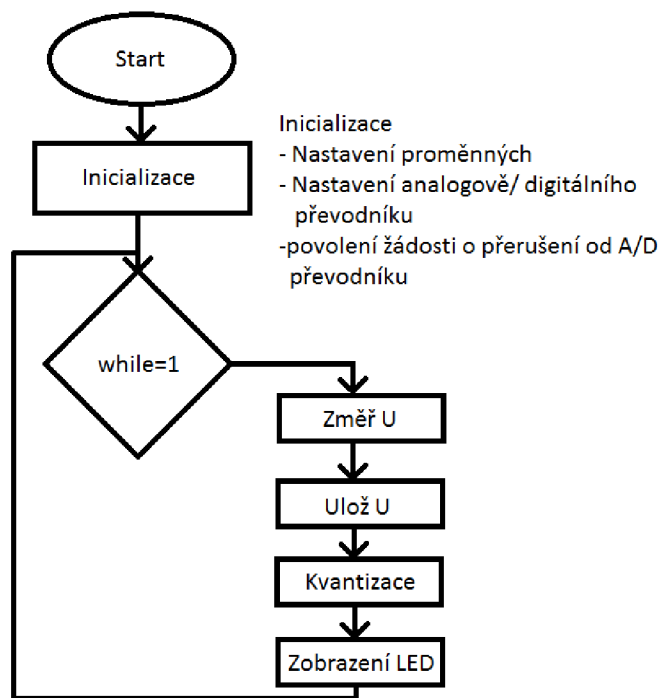
Obr. 23: Zapojení nízkofrekvenčního zesilovače TDA 7050.

3.6 Obvody signalizace a vyhodnocení

Subjektivní vyhodnocení je již nyní možné na základě hlasitosti zachyceného tónu ve sluchátkách. Další možností vyhodnocení je optická signalizace úrovně signálu - použití S-metru [19]. Z Obr.22 vidíme, že samotnému s-metru je předřazen zesilovač se zesílením 2, které lze v případě potřeby změnit. Dvojnásobného zesílení je dosaženo tehdy, když jsou odpory R_6 a R_7 stejné velikosti. Měřič síly signálu je vyřešen plně digitálně za pomoci integrovaného 10bitového AD převodníku mikroprocesoru ATmega8, který je taktován krystalovým oscilátorem. S-metr umožňuje indikaci v šestnácti úrovních pomocí diod LED. Mikroprocesorem řídicím s-metr je ATmega 8. Zapojení obvodů signalizace je na Obr. 24. Vývojový diagram pak na Obr. 25.



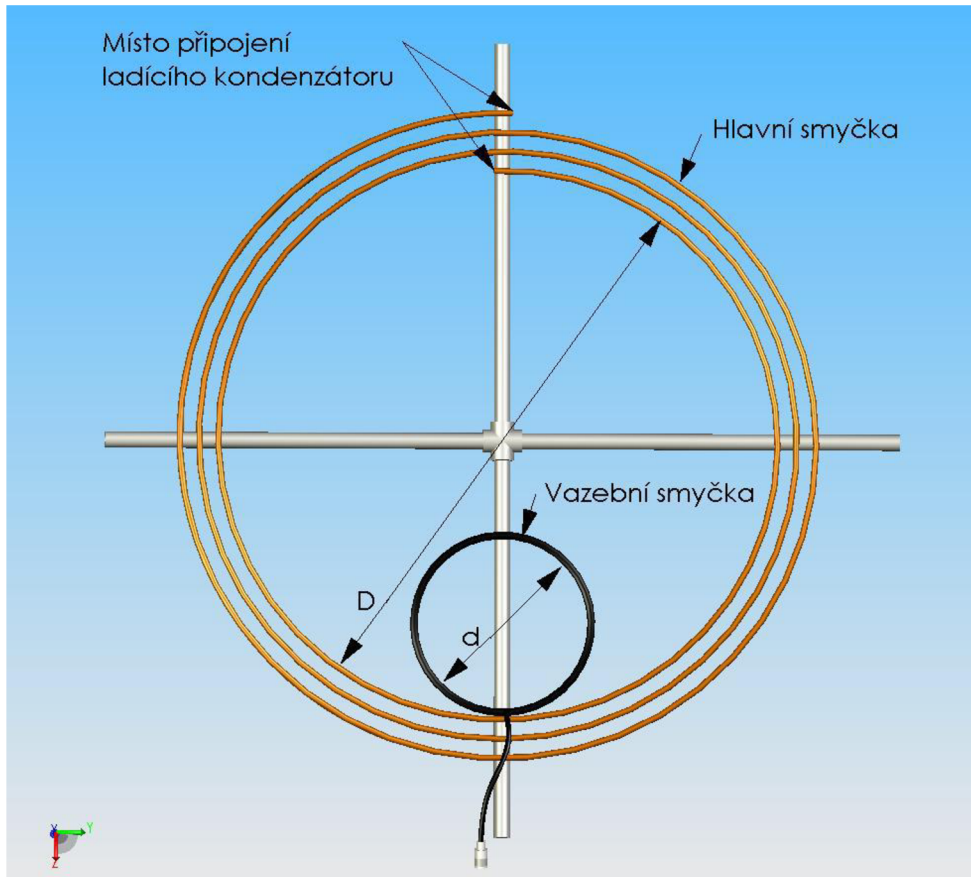
Obr. 24: Zapojení S-metru.



Obr. 25: Vývojový diagram s-metru.

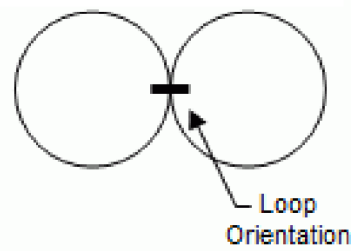
3.7 Anténa

Pro příjem signálu z modelu rakety je použita magnetická, smyčková anténa, kvůli svým výhodným vlastnostem. Jedná se o potlačení některých druhů rušení (el. výboje, neodrušené motory atd.). Ostré minimum vyzařovacího diagramu je též velmi výhodné. Konstrukce antény je zřejmá z Obr. 26.



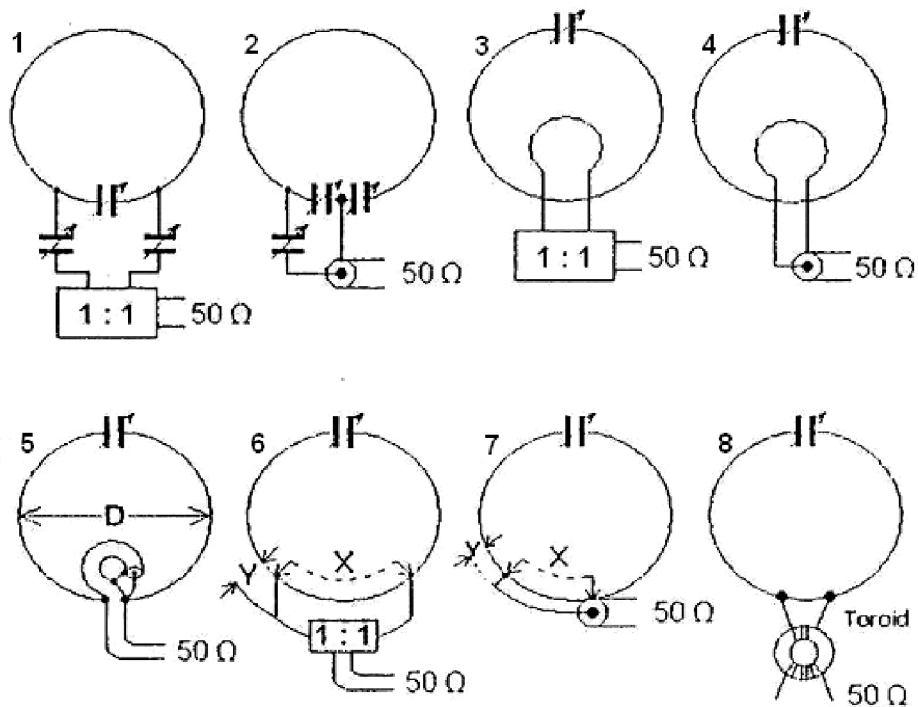
Obr. 26: Příklad provedení smyčkové antény [11].

Hlavní smyčka má za úkol přijímat energii z prostoru. Obvod hlavní smyčky určuje pracovní, rezonanční frekvenci antény. Obvod je dán jako jedna čtvrtina vlnové délky přijímaného signálu. Rozměry hlavní smyčky je možno zmenšit použitím několika závitů [11]. Ladící kondenzátor umožňuje měnit rezonanční kmitočet antény. Obvykle bývá plynule laditelný a umožňuje velký rozsah volby kmitočtu, který je třeba často měnit, neboť je anténa velmi úzkopásmová. Vzhledem k tomu, že přijímač bude pracovat pouze na jedné pevné frekvenci, bude stačit kondenzátor pevný. Vyzařovací charakteristika smyčkové antény je znázorněna na Obr. 27.



Obr. 27: Vyzařovací charakteristika smyčkové antény.

Hlavní smyčka je k obvodu připojena pomocí vazebních prvků. Vazební smyčka je umístěna uvnitř hlavní smyčky naproti ladícímu kondenzátoru. Velikost smyčky je 1/5 průměru hlavní smyčky. Možnosti navázání jsou uvedeny na Obr. 28.



Obr. 28: Možnosti navázání hlavní smyčky [11].

Obvod hlavní smyčky je $\frac{1}{4}$ vlnové délky přijímaného signálu. Proto můžeme psát:

$$\lambda = \frac{v}{f} = \frac{3 \cdot 10^8}{24,57 \cdot 10^6} = 12,21m \quad (5)$$

$$L = \frac{\lambda}{4} = \frac{12,21}{4} = 3,05m = 305cm \quad (6)$$

Průměr antény pro jeden závit bude:

$$d = \frac{L}{\pi} = \frac{305}{3,1415} = 97cm \quad (7)$$

Průměr antény je příliš velký, proto je dobré jej snížit tím, že vytvoříme několik závitů. Přehled počtu závitů a průměrů smyček je v Tab. 7.

Tab. 7: Průměry hlavní smyčky pro různý počet závitů.

počet závitů	průměr
-	cm
1	97
2	48,5
3	32,3
4	24,25
5	19,4

Nejvýhodnější poměr velikosti antény ke konstrukční náročnosti je u průměru 32,3cm. Průměr vazební smyčky je dán jako 1/5 průměru hlavní smyčky. Proto bude mít vazební smyčka průměr 6,46cm. Použitá vazební smyčka je na Obr.27-3. Před vazební smyčkou je třeba umístit balun 1:1. Hlavní smyčka je zkonstruovaná z koaxiálního kabelu RG 174 [20]. Naměřená indukčnost této smyčky je 0,0073mH. Pro velikost ladícího kondenzátoru můžeme psát:

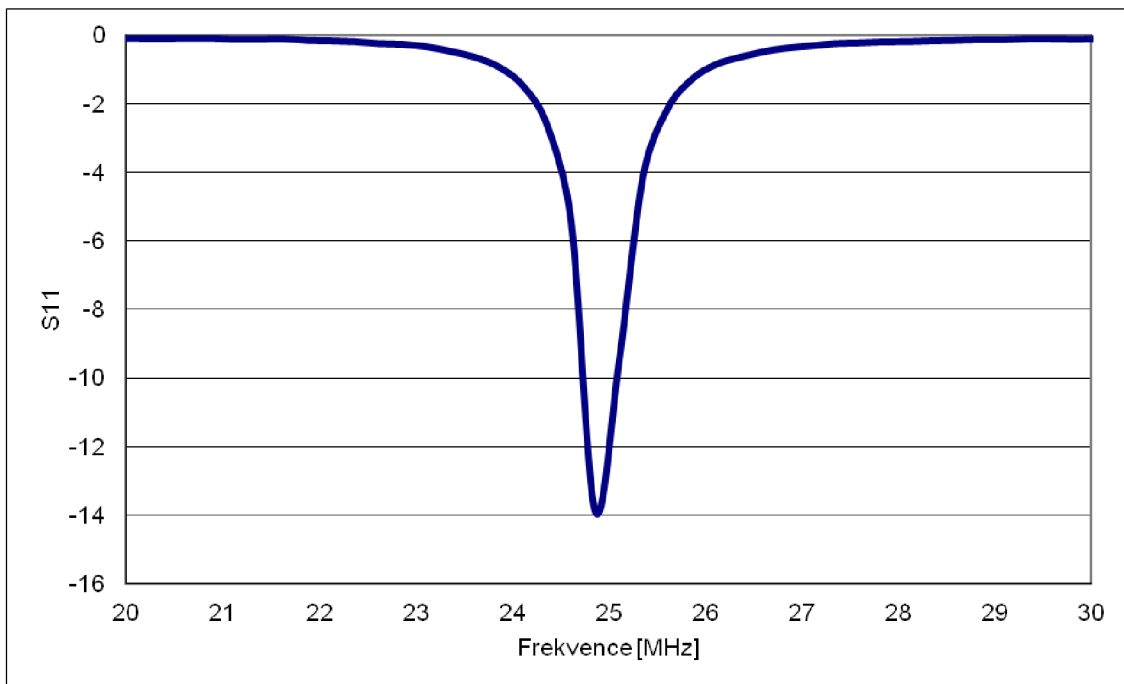
$$C = \frac{1}{(2 * \pi * f)^2 * L} = \frac{1}{(2 * \pi * 24,576 * 10^6)^2 * 7,3 * 10^{-6}} = 5,74 * 10^{-12} F \quad (8)$$

Při měření antény na vektorovém analyzátoru Rohde&Schwarz bylo zjištěno, že reálné vlastnosti přesně neodpovídají předpokladům. Abychom se dostali na požadovaný kmitočet 24,576MHz, bylo nutno délku smyčky zmenšit na 234 cm, čímž klesl i průměr na 24,8 cm. Z důvodu změny smyčky bylo nutno změnit i ladící kondenzátor, a sice na velikost 1,65pF (dvě sériově řazené kapacity 3,3pF). Změny délky smyčky i velikosti ladícího kondenzátoru byly provedeny experimentálně. Rovněž experimentálně byla provedena změna průměru vazební smyčky tak, aby bylo dosaženo co největšího zisku. Porovnání parametrů antény očekávaných na základě výpočtu a reálných, při nichž anténa pracuje dle požadavků je v Tab. 8.

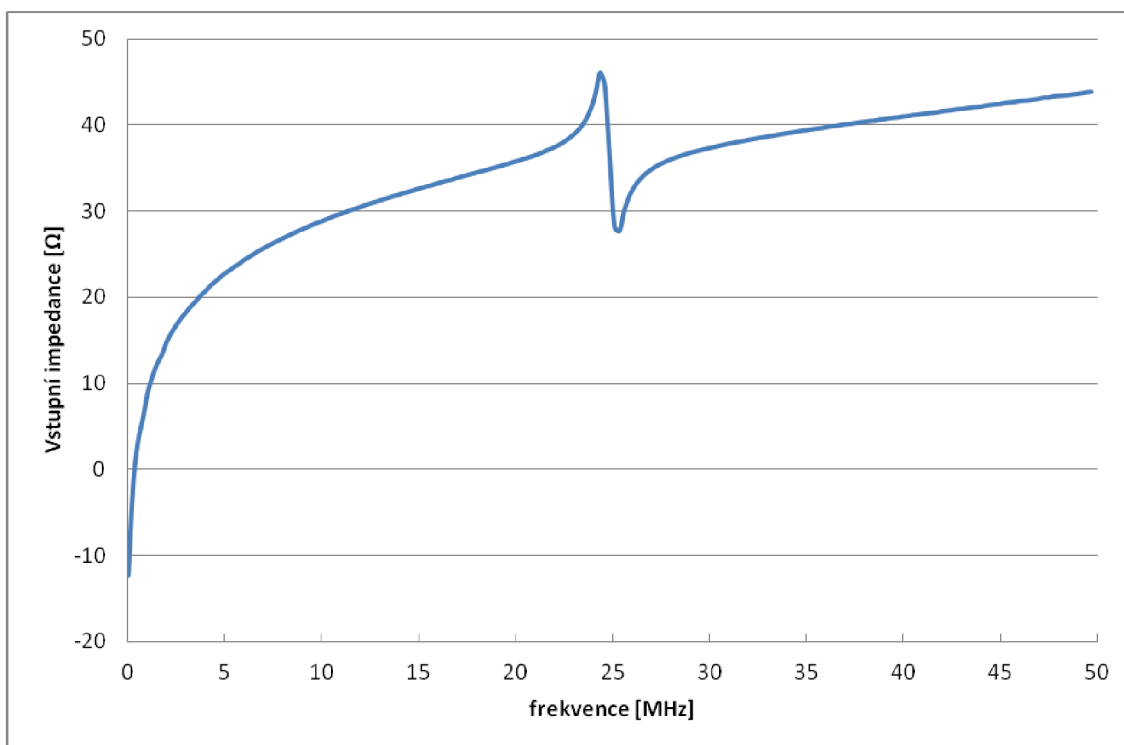
Tab. 8: Očekávané a reálné parametry antény

Parametr	Očekáváno	Reálně
Délka antény	305 cm	234 cm
Průměr antény	32,3 cm	24,8 cm
Velikost ladícího kondenzátoru	5,75 pF	1,65 pF
Průměr vazební smyčky	6,46 cm	12,5 cm

Na vektorovém analyzátoru Rohde&Schwarz byla naměřena závislost činitele odrazu S_{11} na vstupu. Graf této závislosti je znázorněn na Obr. 29. Dále byla změřena závislost vstupní impedance na kmitočtu. Ta je znázorněna na Obr. 30.



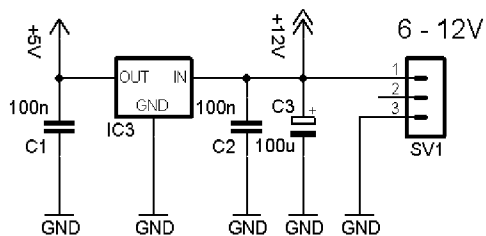
Obr. 29: Závislost činitele odrazu na vstupu.



Obr. 30: Závislost vstupní impedance na kmitočtu.

3.8 Napájení

Napájení je bateriové ze čtyř AA baterií. Ke stabilizaci napětí se používá třísvorkový stabilizátor 78L05, který stabilizuje napětí na 5V. Zapojení stabilizátoru je znázorněno na Obr. 31.



Obr. 31: Zapojení stabilizátoru napětí 78L05.

4 DATALOGGER

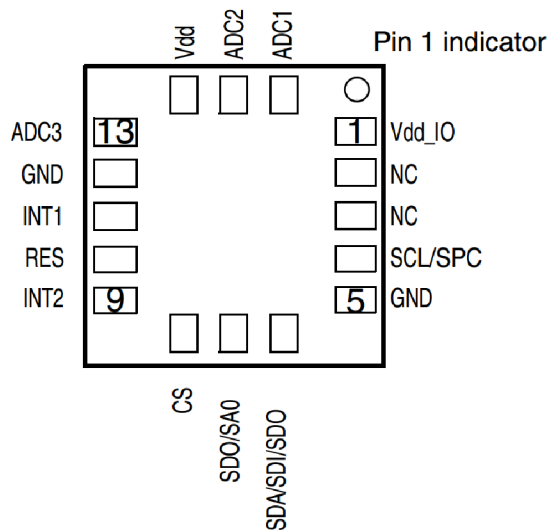
Úkolem dataloggeru je měřit a zaznamenávat data o zrychlení a výšce. Proto musí být součástí dataloggeru akcelerometr a barometrické čidlo. Naměřená data budou ukládána do paměti a celý proces bude řídit mikrokontrolér.

4.1 Akcelerometr LIS3DH

Jedná se o tří osý akcelerometr [12]. Jeho rozměry $3 \times 3 \times 1$ mm jsou ideální pro použití v akcelerometru. Mezi jeho základní parametry patří:

- Nízká spotřeba proudu $2\mu\text{A}$
- 16 bitový výstup
- Napájecí napětí 1,7-3,6V
- Vysoká citlivost
- Volitelný rozsah $\pm 2\text{g}/\pm 4\text{g}/\pm 8\text{g}/\pm 16\text{g}$
- Rozhraní I²C nebo SPI

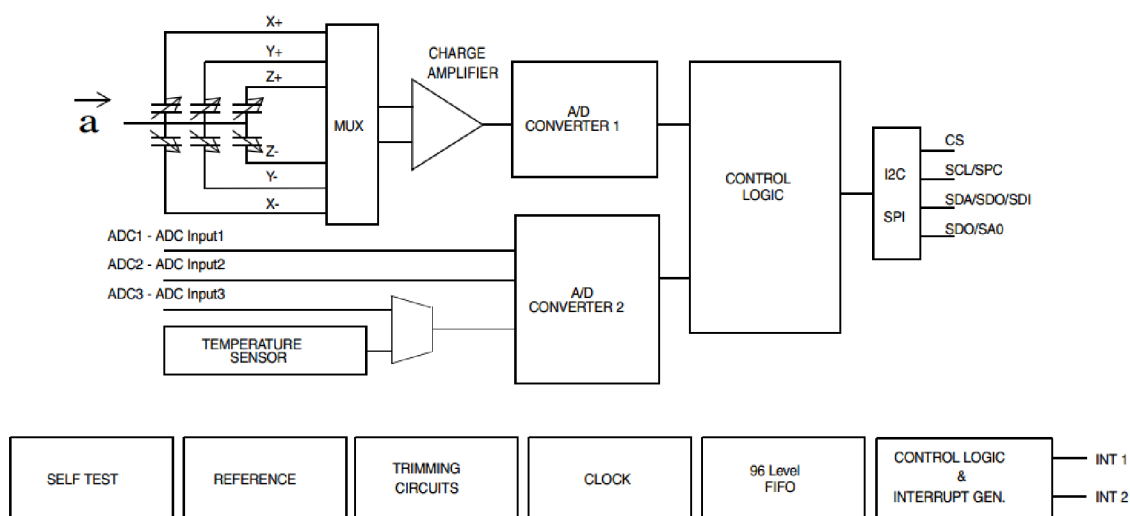
Zapojení jednotlivých pinů u pouzdra 98ASA10651D je na Obr.32 a blokové schéma akcelerometru na Obr.33. Význam jednotlivých pinů je vysvětlen v Tab.9.



Obr. 32: Zapojení pinů akcelerometru MMA7260Q.

Tab. 9: Popis pinů akcelerometru LIS3DH.

1	Vdd_IO	Napájecí napětí pro I/O piny
2	NC	Nepřipojen
3	NC	Nepřipojen
6	SCL/SPC	I ² C časování/SPI časování
5	GND	Země
6	SDA/SDI	I ² C data/ SPI vstup dat
7	SDO	SPI výstup dat
8	CS	Volba I ² C/SPI módu
9	INT2	Přerušení 2
10	RES	Připojeno k zemi
11	INT1	Přerušení 1
12	GND	Země
13	ADC3	A/D převodník vstup 3
14	Vdd	Napájecí napětí
15	ADC2	A/D převodník vstup 2
16	ADC1	A/D převodník vstup 1



Obr. 33: blokové schéma akcelerometru.

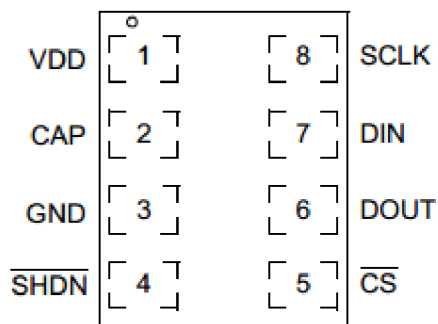
4.2 Barometrické čidlo

Obvod MPL115A1 [13] je tlakový senzor s digitálním výstupem. Jeho rozsah je od 50kPa do 115kPa, což odpovídá nadmořské výšce od 0 do 5500m.n.m., dle Obr. 35. Tento rozsah je pro raketové modely dostatečný. Parametry barometrického čidla jsou:

- Napájecí napětí 2,375-5,5V
- Rozhraní SPI
- Integrovaný analogově-digitální převodník

- Tovární kalibrace

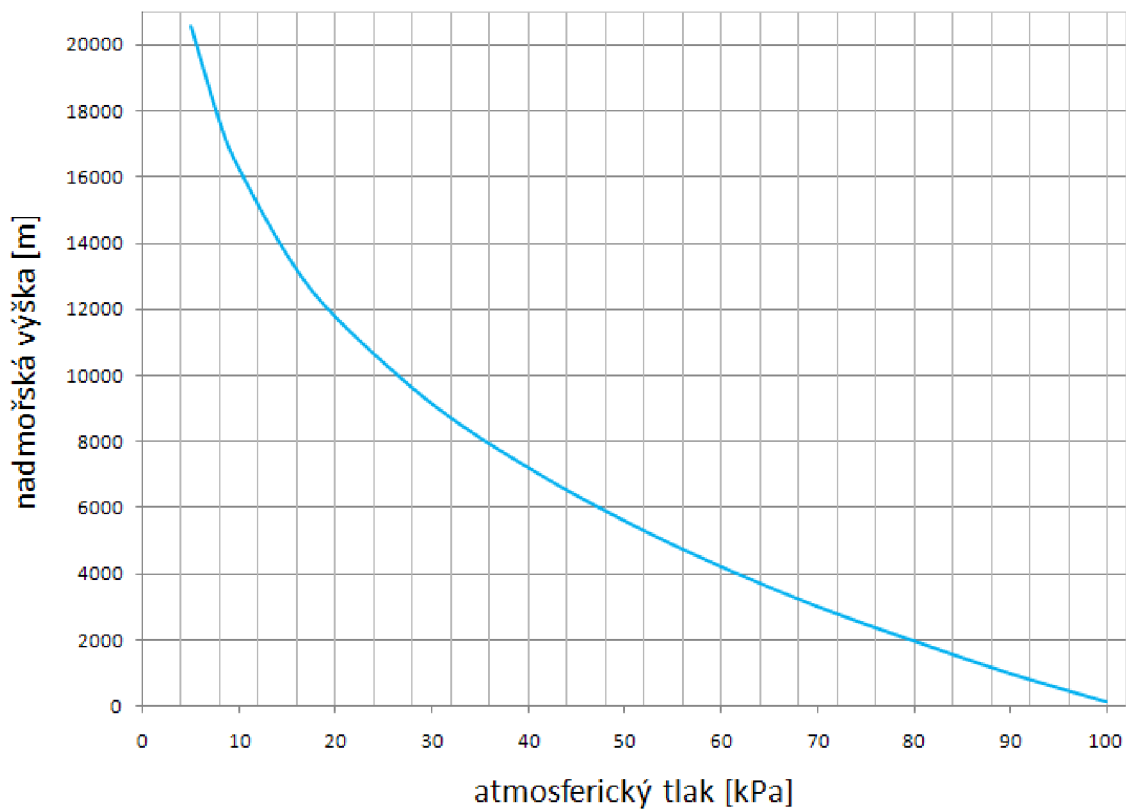
Pouzdro má rozměry 5×3×1,2mm a 8 pinů, které jsou popsány na Obr. 34. Význam pinů je vysvětlen v Tab.10.



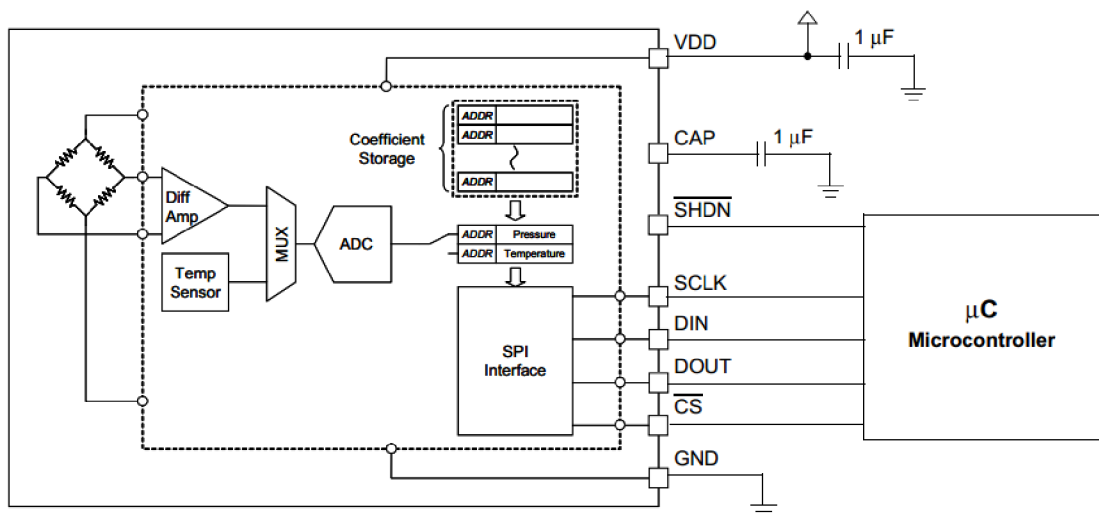
Obr. 34: Umístění jednotlivých pinů obvodu MPL115A1

Tab. 10: Popis pinů obvodu MPL115A2.

Pin	Název	Funkce
1	VDD	Napájecí napětí
2	CAP	Externí kapacitor
3	GND	Země
4	SHDN	Režim spánku
5	CS	Výběr čipu
6	DOUT	Výstup sériových dat
7	DIN	Vstup sériových dat
8	SCLK	Vstup časování



Obr. 35: Závislost atmosférického tlaku na výšce [14].



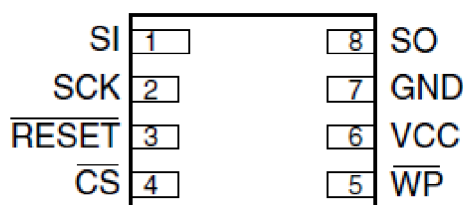
Obr. 36: Blokové schéma obvodu MPL115A2.

4.3 Paměť

Paměť je typu flash od firmy Atmel konkrétně AT45DB081B [22]. Parametry paměti:

- Nesymetrické napájení 2,5-3,6 nebo 2,7-3,6V
- Rozhraní SPI
- Maximální frekvence 20MHz
- Paměť 8650752bitů členěných do 4096 stránek
- Dva 256 bytové zásobníky

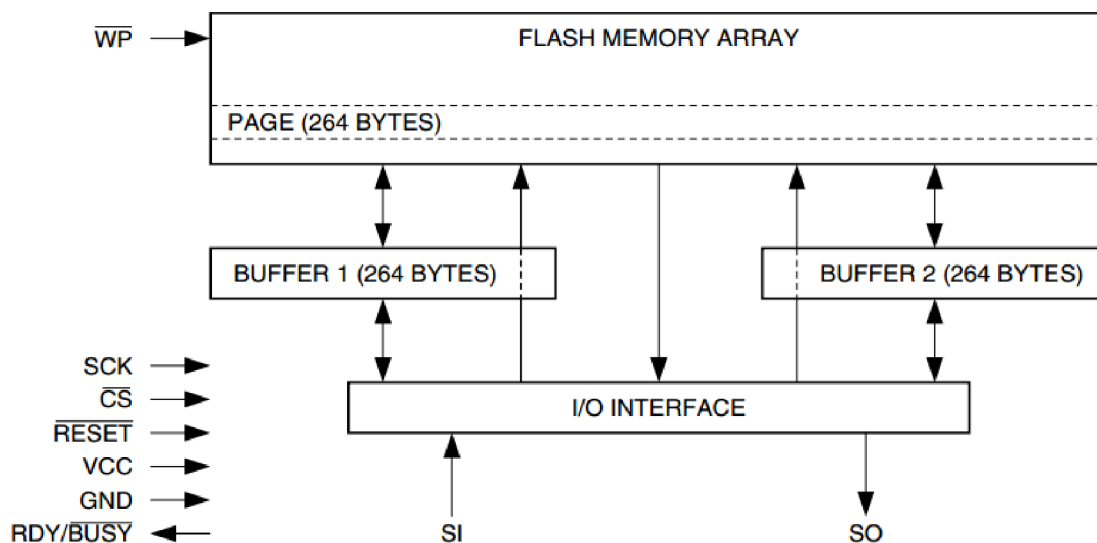
Popis pinů pro pouzdro typu CASON je na Obr.37. Význam jednotlivých bitů pak v Tab. 11.



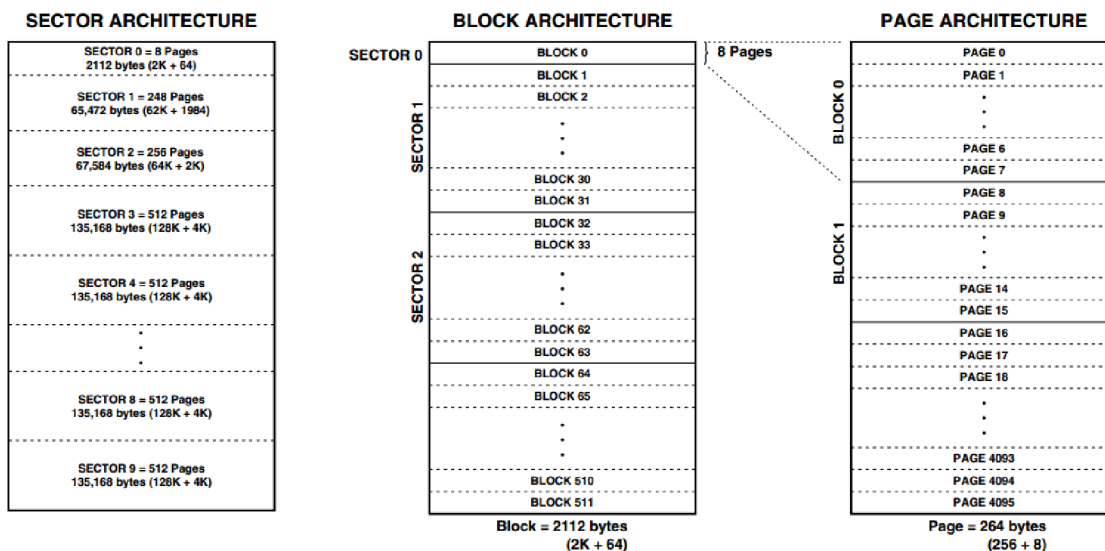
Obr. 37: Umístění jednotlivých pinů v obvodu AT45DB081B.

Tab. 11: Popis jednotlivých pinů obvodu AT45DB081B.

Název pinu	Funkce
CS	Výběr čipu
SCK	Časování
SI	Vstup sériových dat
SO	Výstup sériových dat
WP	Ochrana proti zápisu
RESET	Reset
RDY/BUSY	Připraven/zeneprázdněn



Obr. 38: Blokové schéma paměti AT45DB081B.



Obr. 39: Architektura paměti AT45DB081B.

4.4 Mikrokontrolér

O řízení celého dataloggeru se stará mikrokontrolér ATtiny 25, který řídí komunikaci po sběrnici SPI. Popis tohoto mikrokontroléru je v kapitole 2.7.

5 ZÁVĚR

V této práci byla navržena a vyřešena možnost vyhledávání modelu rakety. Navržené řešení počítá s umístěním vysílače do trupu rakety a s následným lokalizováním signálu.

Prototyp desky vysílače byl zhotoven a otestován. K plné funkčnosti vysílače nyní chybí pouze vhodná anténa. Rovněž by pro účely praktického využití bylo vhodné desku vysílače výrazně zmenšit a to zejména zhotovením ze součástek v provedení SMD.

Pro příjem signálu je navržena a realizována smyčková anténa. Naměřené parametry antény jsou patrné z Obr. 28 a 29. Při konstrukci antény bylo na vektorovém analyzátoru zjištěno, že anténa vyrobená podle vypočtených parametrů funguje na jiném kmitočtu, než je požadovaný. Pro správnou funkčnost antény bylo zapotřebí upravit rozměry antény a změnit hodnotu ladicího kondenzátoru.

Rovněž byl otestován prototyp samotného přijímače s možností vyhodnocení intenzity signálu na základě zvukového vjemu. Během testování byla použita pouze náhražková vysílací anténa zhotovená z kusu drátu, takže nebylo nutné použít vstupní atenuátor. Dosah při testování byl v řádu metrů. V průběhu testu bylo zachyceno cizí hudební vysílání. Intenzita přijatého signálu však nebyla taková, aby způsobila výrazné omezení příjmu požadovaného signálu.

LITERATURA

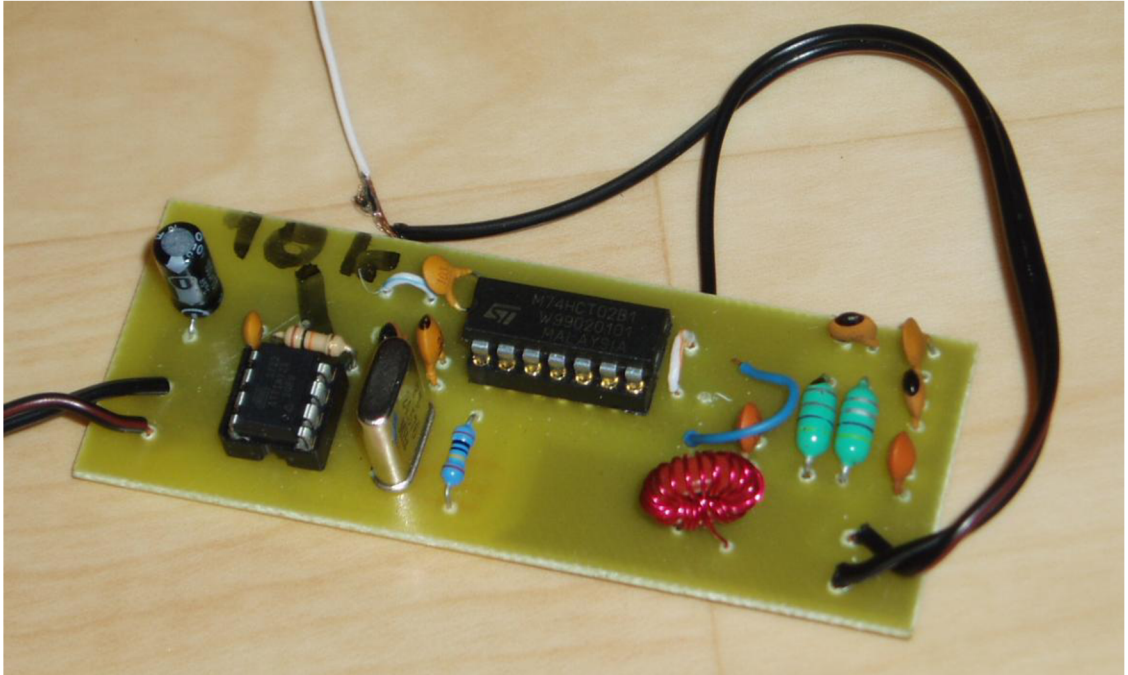
- [1] Raketové modely [online]. Stránky raketového modelářského klubu Lomnice nad Popelkou - [cit. 2 ledna 2012]. Dostupné na WWW: <http://raketove.modely.sweb.cz/>
- [2] Sbírka zákonů České republiky č.105/2010. Národní kmitočtová tabulka - [cit. 2 ledna 2012]. Dostupné na WWW. http://www.ctu.cz/cs/download/kmitoctova_tabulka/vyhlaska_105-2010_sb038-10.pdf
- [3] Frontend- Input Band Pass Filters- 12M [online].Frontend Filters - [cit. 2 ledna 2012]. Dostupné na WWW: http://martein.home.xs4all.nl/pa3ake/hmode/bpf_12m.html
- [4] Rfsim99. [online]. Electroschematics.com - [cit. 2 ledna 2012]. Dostupné na WWW <http://electroschematics.com/835/rfsim99-download/>
- [5] ATtiny25/V, Data sheet [online].. Atmel, 2006 - [cit. 2 ledna 2012]. Dostupné na WWW: http://www.gme.cz/_dokumentace/dokumenty/432/432-226/dsh.432-226.1.pdf
- [6] Mini ring core calculator [online]. DL5SWB's Website - [cit. 2 ledna 2012]. Dostupné na WWW: http://www.dl5swb.de/html/mini_ring_core_calculator.htm
- [7] SA612AN, Data sheet [online]. Philips semiconductors,1997 - [cit. 2 ledna 2012]. Dostupné na stránkách distributora: http://www.gme.cz/_dokumentace/dokumenty/392/392-112/dsh.392-112.1.pdf
- [8] Radiový orientační běh [online]. Stránky asociace ROB ČR - [cit. 2 ledna 2012]. Dostupné na WWW: <http://www.ardf.cz/>
- [9] Konstrukce jednoduchého RX [online] článek na <http://cq.sk> - [cit. 20 května 2012]. Dostupné naWWW: <http://cq.sk/modules.php?name=News&file=article&sid=447>
- [10] Filter pro [online]. Texas Instruments - [cit. 20 května 2012]. Dostupné na WWW: <http://www.ti.com/tool/filterpro>
- [11] HORNÍČEK, L. Smyčková anténa s automatickým laděním. Brno: Vysoké učení technické v Brně, Fakulta elektrotechniky a komunikačních technologií, 2008. 60s.
- [12] Akcelerometr LIS3DH, Data sheet [online]. STMicroelectronics,2010 - [cit. 20 května 2012]. Dostupné na WWW: http://www.st.com/internet/com/TECHNICAL_RESOURCES/TECHNICAL_LITERATURE/DATASHEET/CD00274221.pdf
- [13] Barometrické čidlo MPL115A1, Data sheet [online]. Freescale Semiconductor - [cit. 20 května 2012]. Dostupné naWWW: http://www.freescale.com/files/sensors/doc/data_sheet/MPL115A1.pdf
- [14] Výškoměr [online]. Článek na <http://www.pokusy.chytrak.cz> - [cit. 20 května 2012]. Dostupné na WWW: <http://www.pokusy.chytrak.cz/schemata/vyskac.htm>
- [15] RUMLER, ČERNÝ, ŠAFFEK. ABC raketového modelářství. Naše vojsko, 1964. 156s.

- [16] Raketa Skill level 3 [online]. Rcshop.eu - [cit. 20 května 2012]. Dostupné na WWW: <http://www.rcshop.eu/estes-executioner-kit-skill-level-3-p-12337.html>
- [17] Jádra Amidon [online]. Stránky výrobce - [cit. 20 května 2012]. Dostupné na WWW: <https://www.amidoncorp.com/pages/specifications>
- [18] Projektilová anténa [online]. Google patents - [cit. 20 května 2012]. Dostupné na WWW: <http://www.google.com/patents/US4371875>
- [19] S meter [online]. Wikipedia - [cit. 20 května 2012]. Dostupné na: http://en.wikipedia.org/wiki/S_meter
- [20] Koaxiální kabel RG174, Data sheet [online].Belden Cable, 2005 - [cit. 20 května 2012]. Dostupné na WWW: http://www.alliedelec.com/Images/Products/DataSheets/BM/BELDEN_WIRE_AND_CABLE/Belden-Wire-and-Cable_Interconnect-Wire-and-Cable_Mfr_2160321.pdf
- [21] Akumulátor N-50AAA, Data sheet [online].Sanyo - [cit. 20 května 2012]. Dostupné na stránkách distributora: <http://www.ges.cz/cz/n-50aaa-GES07600353.html>
- [22] Paměť AT45DB081B, Data sheet [online]. Atmel - [cit. 20 května 2012]. Dostupné na WWW: <http://www.atmel.com/Images/doc2225.pdf>

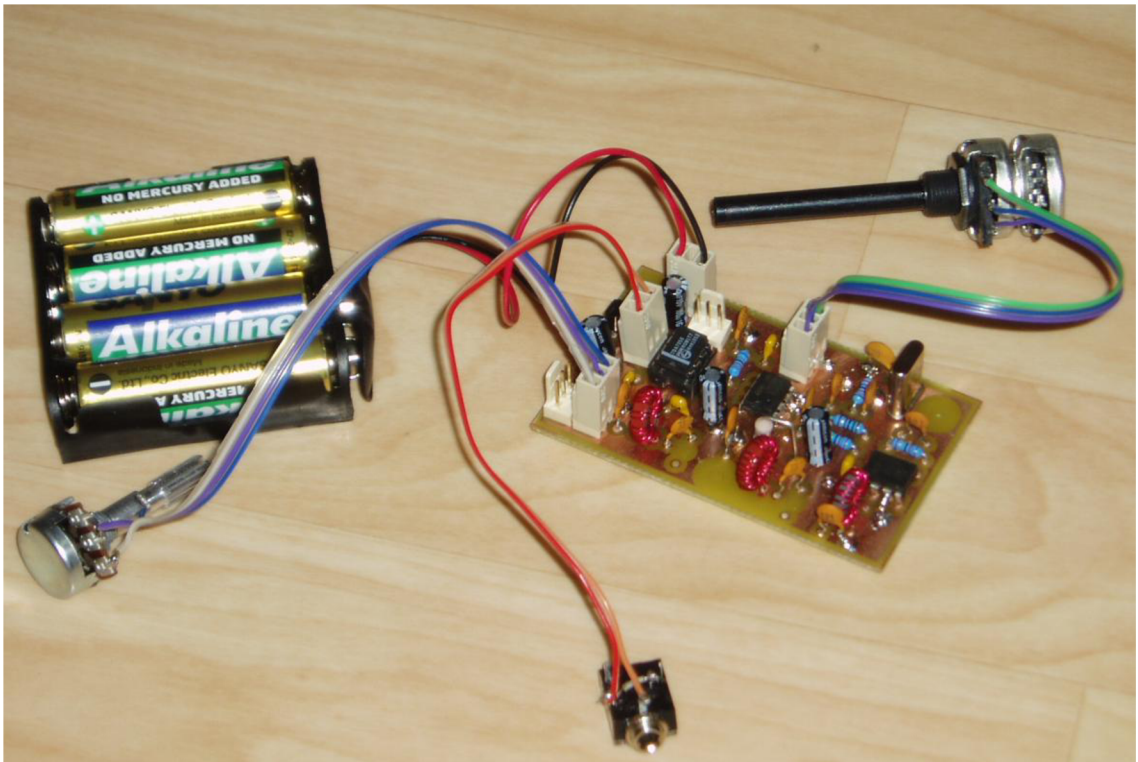
PŘÍLOHY

Příloha A

Prototyp vysílače

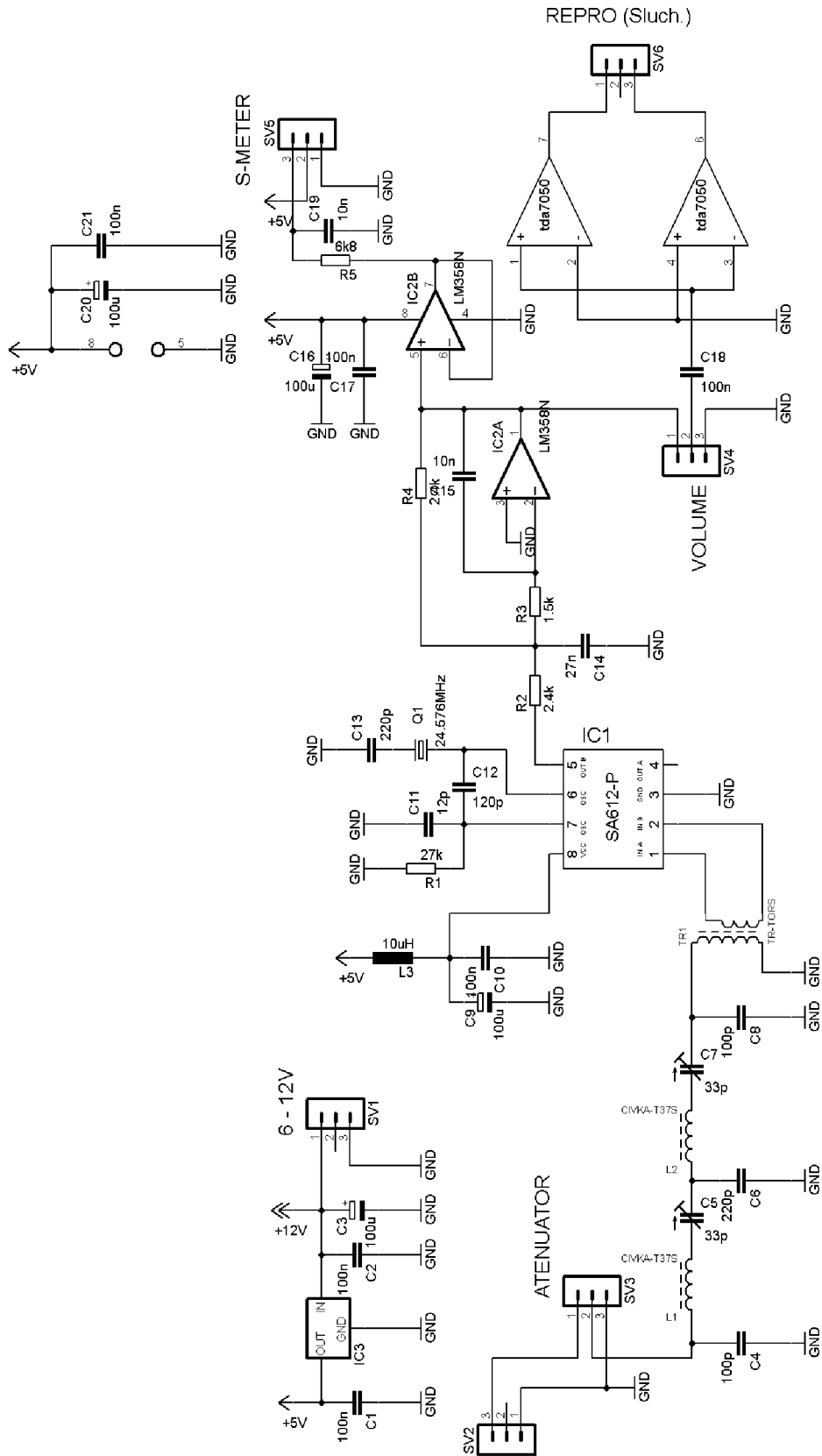


Prototyp přijímače



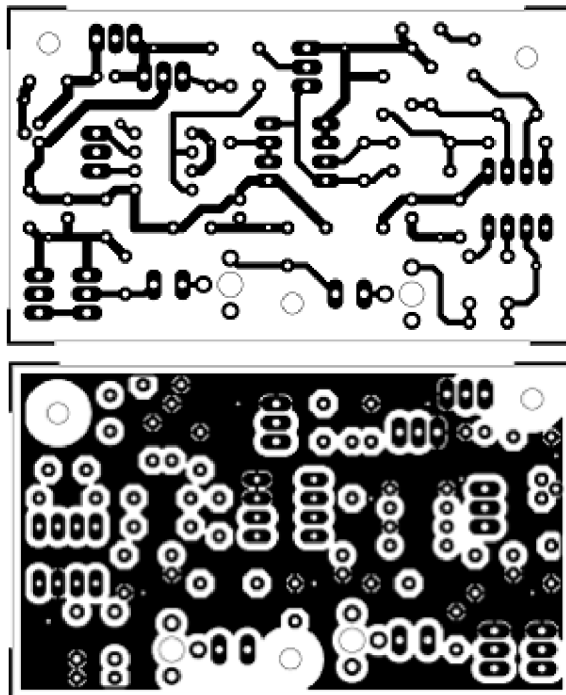
Příloha D

Kompletní schéma zapojení přijímače

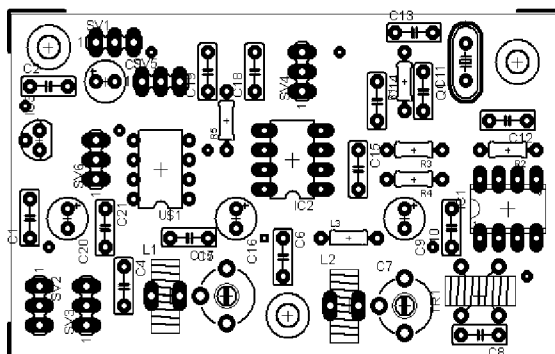


Příloha E

Deska s plošnými spoji modulu přijímače (75×45 mm-BOTTOM, TOP)



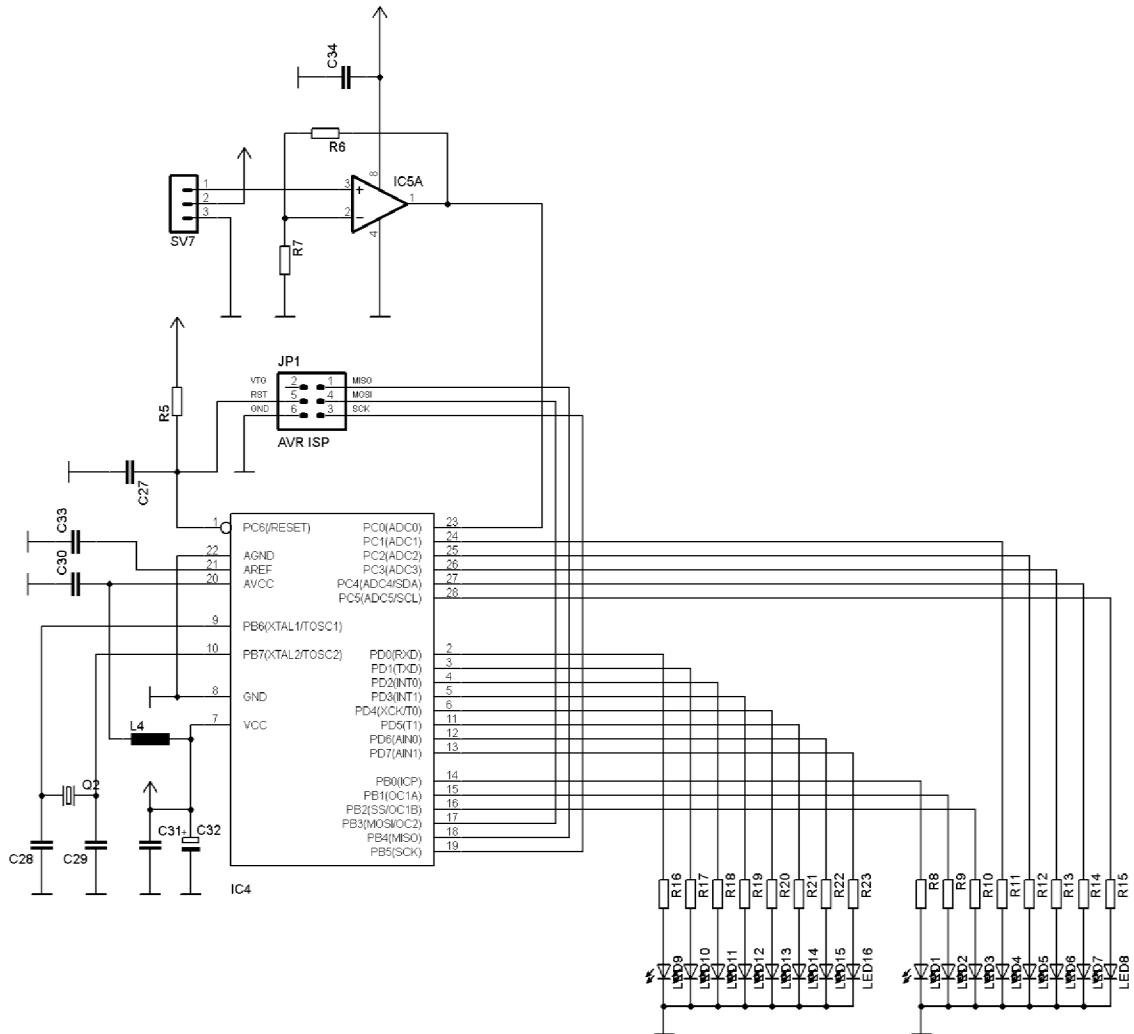
Osazovací plán modulu přijímače



Obr. 40: Osazovací výkres přijímače.

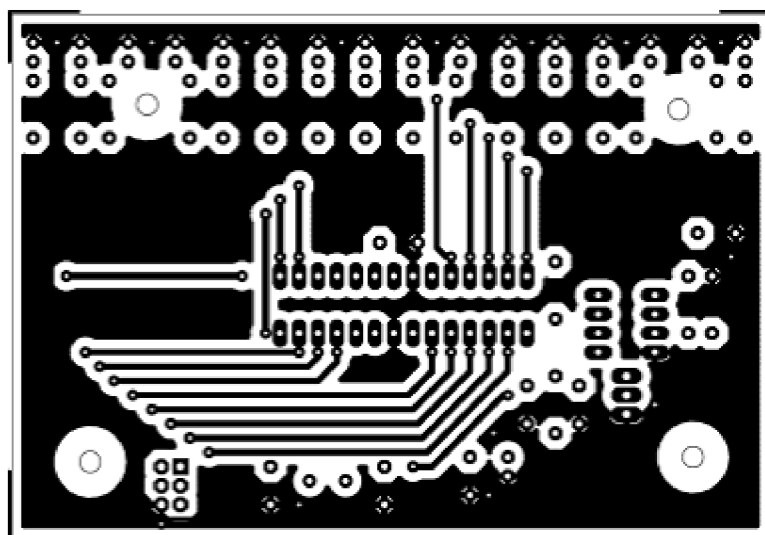
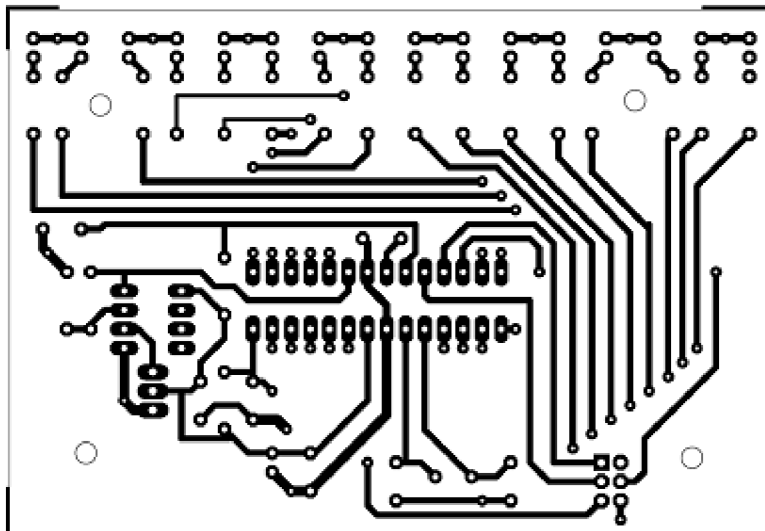
Příloha F

Kompletní schéma vyhodnocovací jednotky

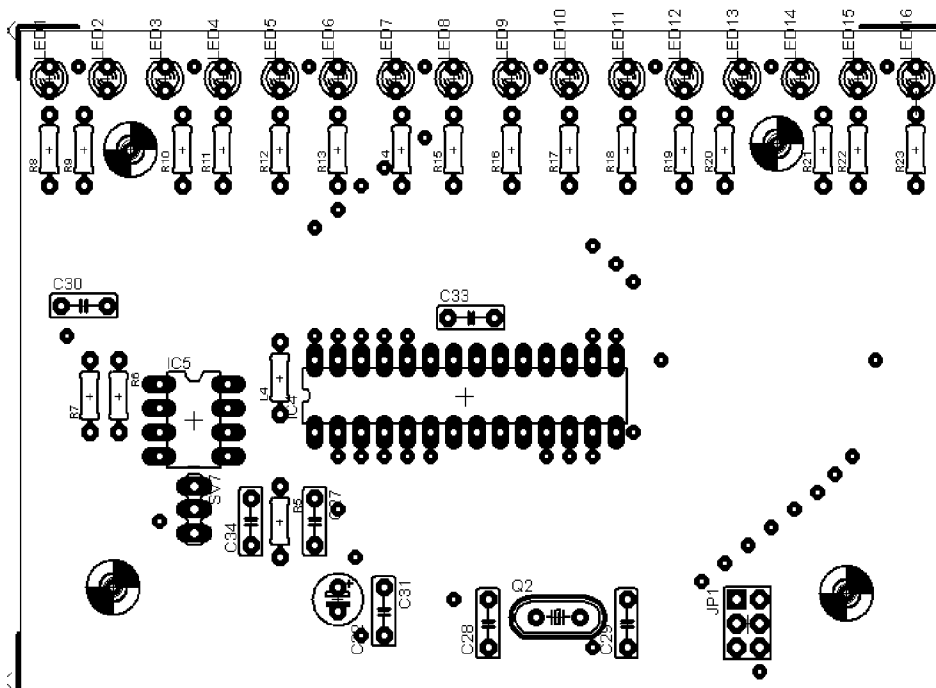


Příloha G

Deska s plošnými spoji modulu vyhodnocovací jednotky (101×70 mm-BOTTOM, TOP)



Osazovací plán modulu přijímače



Příloha H

Seznam součástek vysílače

Součástka	Hodnota	Popis	Pouzdro
ATTINY	TINY25	TINY25	DIL08
C1, C3	10n	kondenzátor keramický	C025-024X044
C2	33 μ	kondenzátor elektrolytický	E5-8,5
C4, C5, C7, C9	22p	kondenzátor keramický	C025-025X050
C6, C10	100p	kondenzátor keramický	C025-025X050
C8	180p	kondenzátor keramický	C025-025X050
IC1	74HCT02N	74HCT02N	DIL14
L1, L2	470n	tlumivka	0207/10
OUT		konektor	AK300/2
PWR		konektor	AK300/2
Q1	24,576M	krystal	HC49/S
R1	10k	rezistor	0204/7
R2	neosazeno	rezistor	0204/7
R3	1M	rezistor	0207/10
R4, R5	0	rezistor	0204/5
UŠ1	Z1/Z2_T37-2	transformátor impedance	T37-2

Příloha I

Seznam součástek přijímače

Součástka	Hodnota	Popis	Pouzdro
C1, C2, C10, C17, C18, C21	100n	kondenzátor keramický	C050-025X075
C3, C9, C16, C20	100u	kondenzátor elektrolytický	E2,5-6
C4, C8	100p	kondenzátor keramický	C050-025X075
C5, C7	33p	kapacitní trimr	CTRIM808-1
C6	220p	kondenzátor keramický	C050-025X075
C11	12p	kondenzátor keramický	C050-025X075
C12	120p	kondenzátor keramický	C050-025X075
C13	220p	kondenzátor keramický	C050-025X075
C14	27n	kondenzátor keramický	C050-025X075
C15, C19	10n	kondenzátor keramický	C050-025X075
IC1	SA612-P	směšovač	DIP8
IC2	LM358N	operační zesilovač	DIL08
IC3	78L05	stabilizátor	TO-92
L1, L2	CIVKA-T37S	cívka	T37-2
L3	10uH	tlumivka	0204/7
Q1	24.576MHz	krystal	HC49/S
R1	27k	rezistor	0204/7
R2, R4	2.4k	rezistor	0204/7
R3	1.5k	rezistor	0204/7
R5	6k8	rezistor	0204/7
SV1, Sv2, SV3, SV4, SV5, SV6		konektor	MA03-1
TR1	TR-TORS	transformátor impedance	TR-T37
UŠ1	TDA7050	NF zesilovač	DIL08

Příloha J

Seznam součástek vyhodnocovací jednotky

Součástka	Hodnota	Popis	Pouzdro
C27	100n	kondenzátor keramický	C050-025X075
C28, C29	33p	kondenzátor keramický	C050-025X075
C30, C31, C33, C34	100n	kondenzátor keramický kondenzátor	C050-025X075
C32	100u	elektrolytický	E2,5-6
IC4	MEGA8-P	mikrokontrolér	DIL28-3
IC5	LM358N	operační zesilovač	DIL08
JP1	AVR-ISP-6	konektor	AVR-ISP-6

L4	10uH	tlumivka	0204/7
LED1, LED2, LED3, LED4		LED3MM žlutá	LED3MM
LED5, LED6, LED7, LED8		LED3MM oranžová	LED3MM
LED9, LED10, LED11, LED12, LED13, LED14, LED15, LED16		LED3MM červená	LED3MM
Q2		krystal	HC49/S
R5, R6, R7, R8, R9, R10, R11, R12, R13, R14, R15, R16, R17, R18, R19, R20, R21, R22, R23	4k7	rezistor	0204/7
SV7		konektor	MA03-1