



VYSOKÉ UČENÍ TECHNICKÉ V BRNĚ

BRNO UNIVERSITY OF TECHNOLOGY

FAKULTA ELEKTROTECHNIKY

A KOMUNIKAČNÍCH TECHNOLOGIÍ

FACULTY OF ELECTRICAL ENGINEERING AND COMMUNICATION

ÚSTAV MIKROELEKTRONIKY

DEPARTMENT OF MICROELECTRONICS

DC/DC MĚNIČ PRO ZÁLOŽNÍ ZDROJE SE SUPERKAPACITORY

DC TO DC INVERTER FOR BACKUP POWER SUPPLIES WITH SUPER-CAPACITORS

DIPLOMOVÁ PRÁCE

MASTER'S THESIS

AUTOR PRÁCE

AUTHOR

Bc. Arnošt Pavlík

VEDOUCÍ PRÁCE

SUPERVISOR

prof. Ing. Jaroslav Boušek, CSc.

BRNO 2019



Diplomová práce

magisterský navazující studijní obor **Mikroelektronika**
Ústav mikroelektroniky

Student: Bc. Amošt Pavlík

ID: 173723

Ročník: 2

Akademický rok: 2018/19

NÁZEV TÉMATU:

DC/DC měnič pro záložní zdroj se superkapacitory

POKYNY PRO VYPRACOVÁNÍ:

Prostudujte vlastnosti superkapacitorů a jejich použití v zařízeních pro akumulaci energie. Na základě získaných znalostí navrhnete měnič se sychronním usměrňovačem pro záložní zdroj se superkapacitory s kapacitou nejméně 10 Wh při jmenovitém napětí 36 V. Pro konstrukci použijte standardní součástky a běžně dostupné technologické procesy. Pro řízení měniče a případnou komunikaci s obsluhou použijte mikrokontrolér. Funkci navrženého zařízení ověřte na baterii superkapacitorů s menší kapacitou.

DOPORUČENÁ LITERATURA:

Podle pokynů vedoucího práce

Termín zadání: 4.2.2019

Termín odevzdání: 21.5.2019

Vedoucí práce: prof. Ing. Jaroslav Boušek, CSc.

Konzultant:

doc. Ing. Lukáš Fucik, Ph.D.
předseda oborové rady

UPOZORNĚNÍ:

Autor semestrální práce nesmí při vytváření semestrální práce porušit autorská práva třetích osob, zejména nesmí zasahovat nedovoleným způsobem do cizích autorských práv osobnostních a musí si být plně vědom následků porušení ustanovení § 11 a následujících autorského zákona č. 121/2000 Sb., včetně možných trestněprávních důsledků vyplývajících z ustanovení části druhé, hlavy VI. díl 4 Trestního zákoníku č.40/2009 Sb.

ABSTRAKT

Diplomová práce se zabývá koncepčním návrhem DC/DC měniče použitelného pro záložní zdroj se superkapacitory. V dokumentu jsou popsány teoretické poznatky zahrnující technologii superkapacitorů, základních DC/DC měničů a jejich možnost použití v zařízeních pro akumulaci elektrické energie. Práce obsahuje popis navrženého systému záložního zdroje a jeho změřené vlastnosti.

KLÍČOVÁ SLOVA

DC/DC měnič, superkapacitor, superkapacitorová banka, energie

ABSTRACT

Master's thesis deals with the design concept of DC/DC convertor usable for a backup source with supercapacitors. The paper describes the theoretical knowledge of supercapacitors technology, principle of basic DC/DC convertors and their use in electrical energy storage systems. The thesis contains a description of the designed backup power system and its properties, which has been measured.

KEYWORDS

DC/DC convertor, supercapacitor, bank of supercapacitors, energy

PROHLÁŠENÍ

Prohlašuji, že svou diplomovou práci na téma DC/DC měnič pro záložní zdroje se superkapacitory jsem vypracoval samostatně pod vedením vedoucí/ho diplomové práce a s použitím odborné literatury a dalších informačních zdrojů, které jsou všechny citovány v práci a uvedeny v seznamu literatury na konci práce.

Jako autor uvedené diplomové práce dále prohlašuji, že v souvislosti s vytvořením této diplomové práce jsem neporušil autorská práva třetích osob, zejména jsem nezasáhl nedovoleným způsobem do cizích autorských práv osobnostních a jsem si plně vědom následků porušení ustanovení § 11 a následujících autorského zákona č. 121/2000 Sb., včetně možných trestněprávních důsledků vyplývajících z ustanovení části druhé, hlavy VI. díl 4 Trestního zákoníku č. 40/2009 Sb.

V Brně dne 21. května 2019

.....

(podpis autora)

Poděkování

Děkuji vedoucímu diplomové práce prof. Ing. Jaroslavu Bouškovi, CSc. za účinnou metodickou, pedagogickou a odbornou pomoc a další cenné rady při zpracování projektu.

V Brně dne 21. května 2019

.....

podpis autora

Experimentální část této diplomové práce byla realizována na výzkumné infrastruktuře
vybudované v rámci projektu CZ.1.05/2.1.00/03.0072
Centrum senzorických, informačních a komunikačních systémů (SIX)
operačního programu Výzkum a vývoj pro inovace.

PAVLÍK, A. *DC/DC měnič pro záložní zdroje se superkapacitory* . Brno: Vysoké učení technické v Brně, Fakulta elektrotechniky a komunikačních technologií, 2019. 72 s. Vedoucí diplomové práce prof. Ing. Jaroslav Boušek, CSc..

OBSAH

Úvod	6
1 Teoretický úvod	7
1.1 Superkapacitory	7
1.1.1 Vnitřní struktura superkapacitorů a jejich funkce.....	7
1.1.2 Základní parametry superkapacitorů	8
1.1.3 Životnost superkapacitorů.....	8
1.1.4 Použití superkapacitorů.....	12
1.2 DC/DC měniče.....	12
1.2.1 Princip funkce DC/DC měničů	13
1.2.2 MOS-FET spínače a výkonové ztráty.....	13
1.2.3 Snižující DC/DC měnič	16
1.2.4 Zvyšující DC/DC měnič	17
1.2.5 Zpětné vazby DC/DC měničů.....	19
1.3 Zařízení pro akumulaci energie	20
1.3.1 Srovnání superkapacitorů s bateriemi.....	20
1.3.2 Vyrovnávání napětí článků v superkapacitorové bance	22
1.3.3 Obousměrný DC/DC měnič.....	23
2 Navrhnuté zařízení	26
2.1 Shrnující parametry návrhu	26
2.2 Blokové schéma celého návrhu	26
2.2.1 DPS - Celkové zařízení DC/DC měniče.....	27
2.2.2 DPS - Superkapacitorová banka	28
2.3 DC/DC měnič	29
2.3.1 Pojistka DC/DC měniče.....	29
2.3.2 Vstupní filtr.....	30
2.3.3 Spínače a jejich budič	30
2.3.4 Návrh indukčnosti.....	33

2.4	Superkapacitorová banka	33
2.4.1	Superkapacitorová buňka.....	33
2.4.2	Superkapacitorová síť	35
2.5	Mikrokontrolér a periferní části zařízení	36
2.5.1	Popis zvoleného mikrokontroléru	36
2.5.2	Program mikrokontroléru	37
2.5.3	Řízení DC/DC měniče	39
2.5.4	Snímání napětí	40
2.5.5	Snímání proudů.....	41
2.5.6	Snímání teploty měniče	43
2.5.7	Displej a ovládání	44
2.5.8	Sériový port.....	45
2.5.9	Napájecí část mikrokontroléru a jeho periferií	47
2.5.10	Chlazení měniče.....	50
3	Změřené vlastnosti zařízení	53
3.1	Změřené vlastnosti superkapacitorové buňky.....	53
3.2	Změřené vlastnosti DC/DC měniče	54
3.2.1	Statická spotřeba jednotlivých zařízení	54
3.2.2	Nabíjení superkapacitorové banky měničem	54
3.2.3	Otestování jednotky „NP_Start“ a výstupního napětí.....	58
4	Závěr	59
	Literatura	60
A	Zařízení DC/DC měniče	62
A.1	Jednotlivé vrstvy DPS.....	62
A.2	Osazovací schémata DPS.....	64
A.3	Seznam součástek	65
A.4	Elektrické schéma zapojení	69
B	Superkapacitorová banka	70
B.1	Jednotlivé vrstvy DPS.....	70
B.2	Osazovací schémata DPS.....	71
B.3	Seznam součástek	72

ÚVOD

Superkapacitory zaplňují pomyslnou mezeru mezi bateriemi a kondenzátory. Jejich výhodou je zejména možnost uvolnění velkého výkonu v krátkém čase, avšak zpravidla jsou schopny uchovat méně energie než je tomu u baterií. [1]

Hlavním cílem práce je návrh a výroba DC/DC měniče pracujícího se superkapacitory jako prvky pro akumulaci a zálohování energie. Práce se také zabývá teoretickými poznatky týkající se tématu superkapacitorů, jejich vlastností a optimálních podmínek pro jejich dlouhodobou životnost a funkci.

Diplomová práce je členěna do několika komplexních kapitol. První kapitola se zabývá teoretickým rozбором tématu, problematikou superkapacitorů, základních koncepcí DC/DC měničů a jejich možnostmi aplikace v zařízeních pro akumulaci energie v kombinaci s technologií superkapacitorů.

Kapitola druhá se zabývá vlastním řešením DC/DC měniče pro záložní zdroje se superkapacitory. Je popsáno především technické řešení vyrobeného zařízení. Kromě hlavního měniče jsou popsány také využívané periferní zařízení a jejich opodstatnění v této aplikaci.

Výsledky měření a ověřené vlastnosti vytvořeného zařízení jsou prezentovány v poslední kapitole. Kapitola se zabývá měřícími experimenty, které byly provedeny na výsledném systému záložního zdroje.

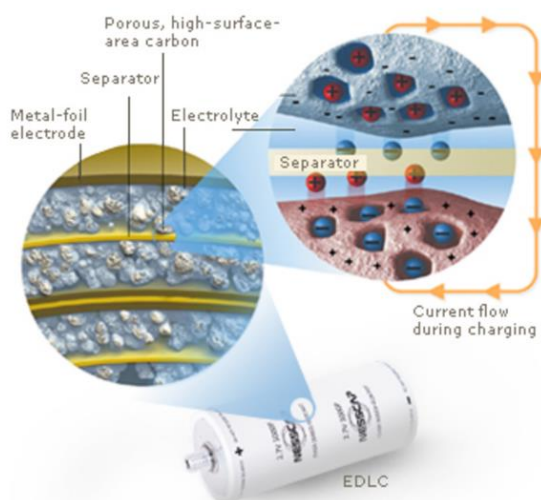
1 TEORETICKÝ ÚVOD

1.1 Superkapacitory

V anglosaské literatuře mohou být superkapacitory nalezeny pod zkratkou EDLC, což znamená „Electrical Double-Layer Capacitor“ neboli „Dvouvrstvý elektrický kapacitor“, jindy bývají označovány jako ultrakapacitory. [2]

1.1.1 Vnitřní struktura superkapacitorů a jejich funkce

Superkapacitor funguje na stejném principu jako každý kondenzátor, jedná se o princip uchování elektrické energie v podobě elektrostatického pole. Vysoké kapacity superkapacitoru je dosaženo díky velké ploše dvou nereaktivních porézních uhlíkových elektrod, které jsou ponořeny v elektrolytickém materiálu. Elektrolytický materiál se separátorem tvoří dielektrikum superkapacitoru a zabraňuje zkratu elektrod. Vnitřní uspořádání superkapacitoru je znázorněno na obrázku níže (Obrázek 1.1). [2]




Obrázek 1.1: Vnitřní uspořádání superkapacitoru (převzato z [2])

Uvnitř superkapacitoru probíhá vratný fyzikální jev, při přiložení externího napětí kladná elektroda přitahuje negativní ionty v elektrolytu a záporná elektroda ionty pozitivní. Díky tomuto vratnému jevu je zaručena dlouhá životnost součástky a velmi velké množství nabíjecích a vybíjecích cyklů. [2]

1.1.2 Základní parametry superkapacitorů

Volba určitého typu superkapacitoru je prováděna hlavně v závislosti na požadavcích konkrétní aplikace. Výběr je prováděn nejen na základě fyzických, elektrických a termálních vlastnostech, ale také na základě životnosti nebo spolehlivosti. Některé parametry jsou uvedeny v tabulce níže (Tabulka 1.1), uvedené parametry jsou zásadní a většinou kritické pro návrh. Pro názornost byl zvolen konkrétní superkapacitor od firmy „NESSCAP Ultracapacitors“.

Tabulka 1.1: Parametry superkapacitoru ESHSR-0010C0-002R7UC (převzato z [3])

Parametr	Hodnota	Ilustrační obrázek
Jmenovité napětí	2.7 V	
Jmenovitá kapacita	10 F $\begin{matrix} +20\% \\ -10\% \end{matrix}$	
Ekvivalentní sériový odpor (ESR)	max. 30 m Ω	
Maximální proud (neopakovatelný)	10.3 A	
Trvalý proud (pro $\Delta T = 40$ °C)	5.6 A	
Únikový proud	23 μ A	

Pro energii uloženou v superkapacitoru platí následující vztah:

$$E = \frac{1}{2} \cdot C \cdot U^2 [J] \quad (1.1)$$

Kde U [V] je napětí na superkapacitoru a C [F] kapacita superkapacitoru.

Ze vzorce 1.1 je patrné, že z hlediska množství uložené energie v superkapacitoru je výhodnější zvyšovat jmenovité napětí spíše než kapacitu, protože je ve vztahu umocněno na druhou. Jmenovité napětí superkapacitorů již nelze zvyšovat nad hodnotu 2.7 V kvůli jejím technologickým možnostem, a proto musí být množství akumulované energie zvyšováno pouze zvyšováním velikosti jejich kapacity.

1.1.3 Životnost superkapacitorů

Přestože v průběhu nabíjení a vybíjení superkapacitorů dochází k vratnému fyzikálnímu jevu, dochází zároveň i k jeho opotřebení a množství vybíjecích a nabíjecích cyklů není nekonečné. Například u výše zmiňovaného superkapacitoru ESHSR-0010C0-002R7UC je definována životnost 500 000 nabíjecích a vybíjecích cyklů. [3]

Na rychlost stárnutí součástky má zejména vliv teplota, tudíž také velikost procházejícího proudu, který dané oteplení způsobí. Problémy způsobují hlavně zkratové proudy, které mohou být velmi velké vzhledem k nízkému ekvivalentnímu sériovému odporu a mohou mít destruktivní následky. [2]

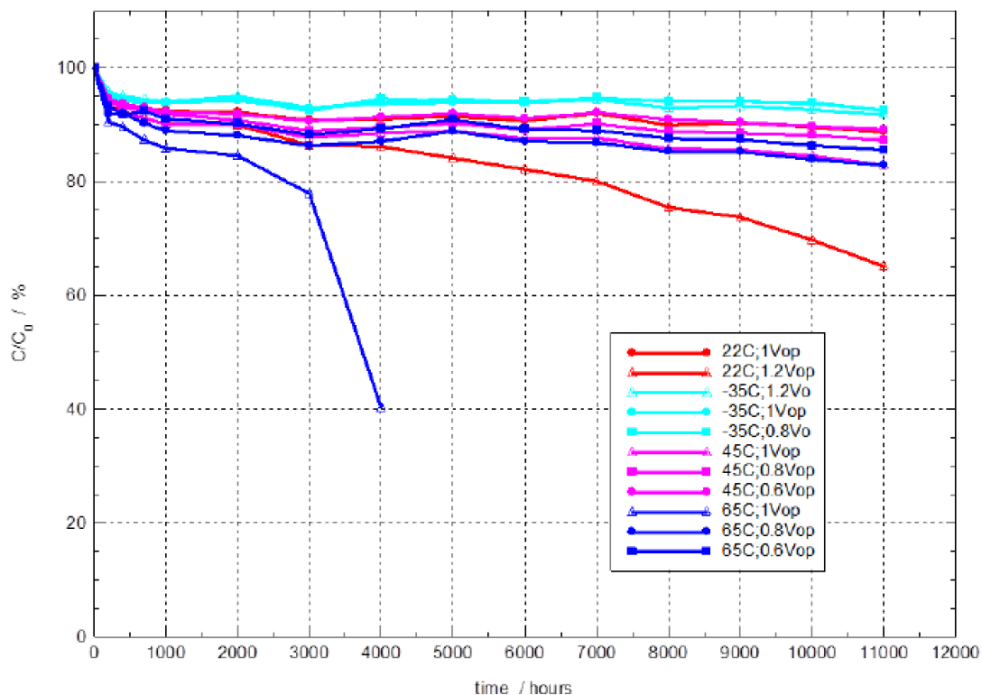
Další z faktorů ovlivňující životnost superkapacitorů je velikost přivedeného napětí. Při překročení jmenovitého napětí, na hodnotu vyšší než je součástka konstruována, dochází k výraznému snížení životnosti. [2]

Byl proveden test životnosti superkapacitorů, při vystavení součástky konstantnímu napětí. Test životnosti při konstantním napětí byl prováděn následovně [1]:

- superkapacitory byly vystaveny definovanému stejnosměrnému napětí vždy při předepsané teplotě,
- v předepsaných intervalech bylo prováděno měření kapacity,
- změřené hodnoty byly následně vyhodnoceny a vyneseny do grafu.

Na obrázku níže (Obrázek 1.2) je zřetelné procentní snížení kapacity, vůči kapacitě počáteční. Experiment byl prováděn na jednotlivých superkapacitorech s označením EHSR 0010C0-002R7. Při analýze získaných dat je zřetelné, že teplota i velikost napětí má na výslednou kapacitu vliv.

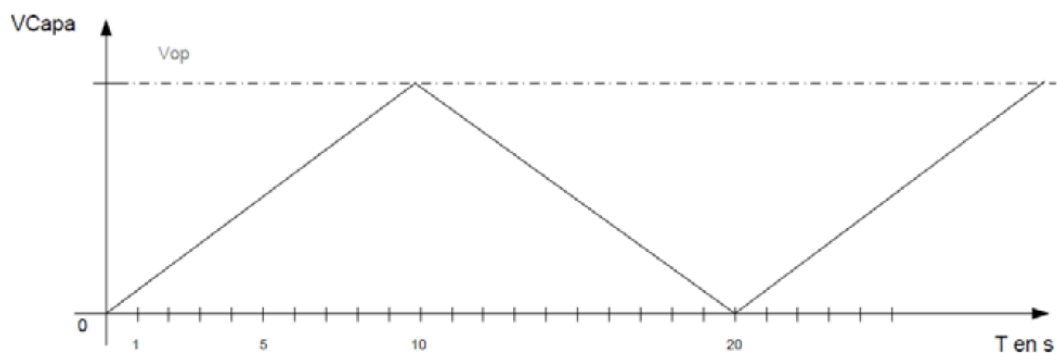
Kapacita se během prvních asi 250 hodin mění rychle a poté se již mění velmi málo. Výjimka je u průběhů, kde bylo během experimentu aplikováno nejvyšší napětí, tam je zřetelný větší pokles kapacity, který je ještě umocňován vlivem vyšší teploty.



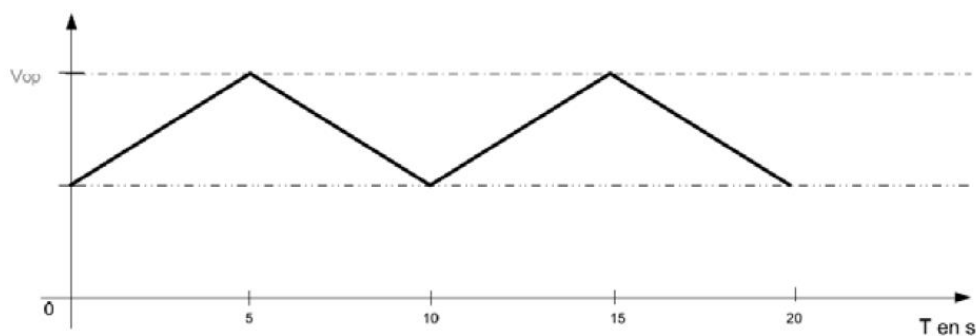
Obrázek 1.2: Změna kapacity superkapacitorů při aplikaci konstantního napětí (převzato z [1])

Další z provedených testů na superkapacitorech, byla analýza změny jejich kapacity při napěťovém cyklování, čímž je myšleno jejich střídavé nabíjení a vybíjení. Test byl proveden následovně [1]:

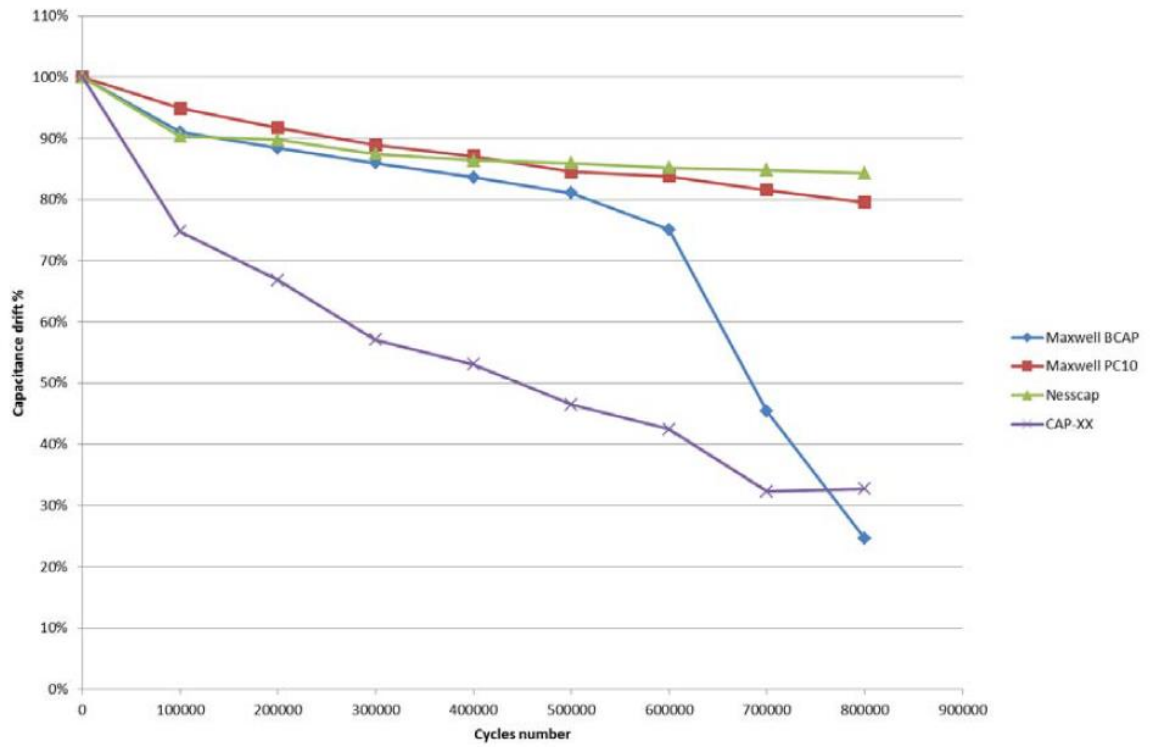
- byly vybrány 4 typy superkapacitorů, které byly testovány [Cap-XX® HS130 (2.4 F), Maxwell® PC10 (10 F), Nesscap® EHSR 0010C0-002R7 (10F) a Maxwell® BCAP0010 P270 (10 F)],
- jedna sada superkapacitorů byla cyklována kontinuálně přes plný rozsah jmenovitého napětí (Obrázek 1.3), bylo využíváno 100 % energie superkapacitorů (Obrázek 1.5),
- druhá sada superkapacitorů byla cyklována kontinuálně přes poloviční rozsah jmenovitého napětí (Obrázek 1.4), bylo využíváno 75 % energie superkapacitorů (Obrázek 1.6).



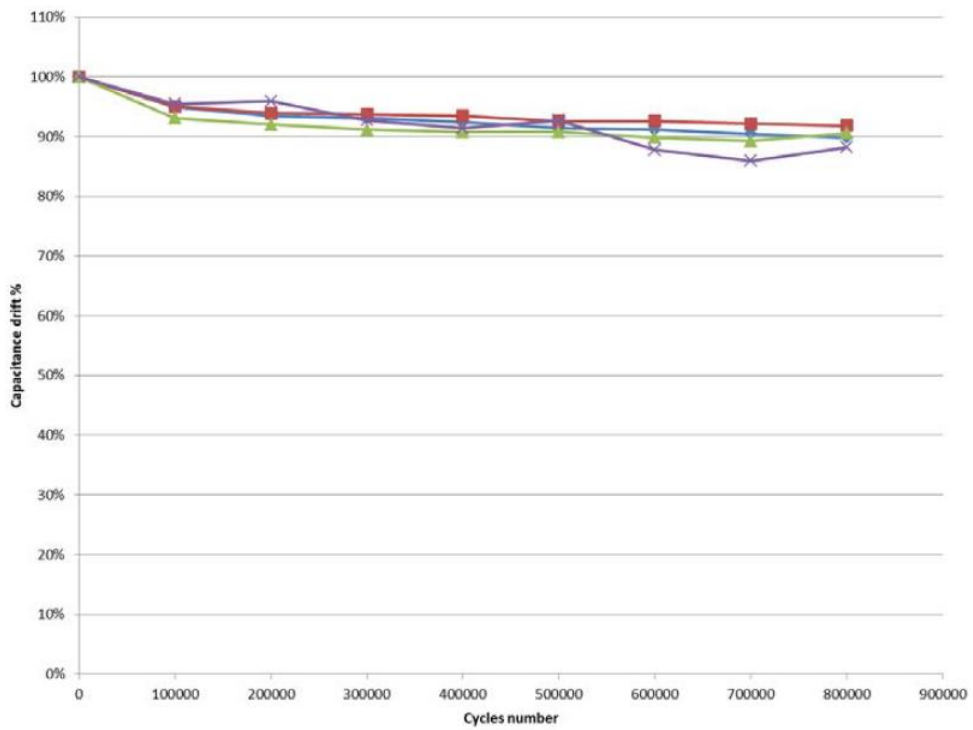
Obrázek 1.3: Napěťový profil, 100 % kontinuální energické cyklování (převzato z [1])



Obrázek 1.4: Napěťový profil, 75 % kontinuální energické cyklování (převzato z [1])



Obrázek 1.5: Změna kapacity při 100 % energetickém cyklování (převzato z [1])



Obrázek 1.6: Změna kapacity při 75 % energetickém cyklování (převzato z [1])

Z provedeného experimentu je zřetelné, že cyklováním při 100 % využití energie superkapacitoru dochází k téměř dvojnásobné degradaci kapacity, než je tomu při využití 75 % energie. Využití 75 % energie odpovídá vybití superkapacitoru na poloviční napětí, což plyne ze vztahu 1.1.

Navíc bylo provedeno další testování, kdy superkapacitory byly vybíjeny stejným způsobem, aby bylo využito 75 % jejich energie. Rozdíl byl takový, že v každém cyklu docházelo ke stagnování úrovně napětí po dobu 10 sekund při okamžiku dosažení mezní napětí úrovně. V intervalu 10 sekund nebyly kondenzátory zatěžovány žádnými tekoucími proudy a měly možnost zchladnout. Ale ukázalo se, že získané průběhy jsou téměř totožné s 75 % kontinuálním cyklováním. [1]

1.1.4 Použití superkapacitorů

Superkapacitory jsou používány v mnoha technologických řešeních, které požadují rychlé nabíjení a vybíjení s velkým množstvím uvolněné energie a vysokými proudy. Superkapacitory doposud pokrývají následující oblasti a aplikace [2]:

- automobilový průmysl (hybridní vozidla),
- průmyslové a spotřebitelské zařízení (UPS, robotika, detektory, ruční nástroje),
- mobilita (hybridní autobusy, hybridní tramvaje, servisní vozíky),
- obnovitelné zdroje energie (solární a větrné elektrárny).

Kromě předchozích oblastí probíhá i kvalifikace technologie superkapacitorů do vesmírného průmyslu. Jejich potencionální uplatnění je nalezeno v pyrotechnických aktivačních systémech, výkonových zařízeních jako radary a jiné výkonové mechanismy, elektrické vektorování tahu motorů raket nebo hybridizace superkapacitorů s bateriemi. [1]

1.2 DC/DC měniče

Měniče obecně jsou zařízení, které přeměňují jednu fyzikální veličinu na druhou nebo upravují její velikost. V elektrotechnické praxi se setkáváme s nutností používat různé velikosti napětí pro rozdílné aplikace.

DC/DC měniče jsou zařízení, které mění velikost stejnosměrného napětí na stejnosměrné napětí jiné úrovně. Zkratka DC z anglického slova „Direct Current“ označuje skutečnost, že se jedná o konverzi mezi dvěma úrovněmi stejnosměrného napětí.

1.2.1 Princip funkce DC/DC měničů

Měniče vysoké účinnosti fungují na principu přenášení energie ze vstupu na výstup v napěťových pulzech, tyto typy měničů jsou označovány jako spínané zdroje. Napěťové pulzy jsou vytvářeny spínačem, který je jedna z nejdůležitějších komponent každého spínaného zdroje. Frekvence spínání spínače bývá dostatečně velká, aby bylo minimalizováno zvlnění výstupního napětí, avšak je volena s ohledem na požadavky konkrétní aplikace.

Další velmi důležitou součástí každého spínaného zdroje je indukčnost, cívka nebo transformátor. V náročnějších topologiích spínaných zdrojů se používá transformátor z důvodu galvanického oddělení vstupu od výstupu. V základních topologiích DC/DC měničů je používána pouze cívka, která integruje napěťové pulzy ze spínače a poté přenáší energii do výstupního kondenzátoru.

Nezákladnější topologie DC/DC měničů jsou označovány jako zvyšující nebo snižující měnič. Z názvu je zřejmé, že zvyšující měnič zvyšuje úroveň vstupního napětí, zatímco měnič snižující jej na definovanou hodnotu snižuje.

1.2.2 MOS-FET spínače a výkonové ztráty

Jak již bylo vysvětleno v předchozích kapitolách, spínané zdroje používají ke své funkci postupné přenášení vstupní energie na výstup v energetických pulzech. Právě díky vysokým spínacím frekvencím je možné použití cívek nebo transformátorů o nižších rozměrech. Díky spínacímu principu je u spínaných zdrojů také dosahováno mnohem vyšší účinnosti, než je tomu u zdrojů lineárních.

Pro regulaci výstupního napětí měniče se v mnoha případech používá PWM modulace. Je známo, že energie je dodávána na výstup měniče v napěťových impulzech o různých šířkách. Pro udání šířky napěťového impulzu se používá termín, který je označován jako střída. Střída je definována následujícím vztahem [3]

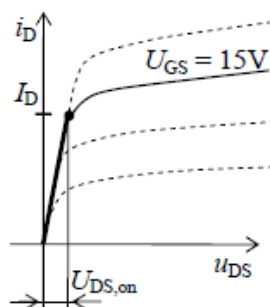
$$S = \frac{T_H}{T} [-] \quad (1.2)$$

Kde T_H [s] je celková doba impulzu a T [s] je perioda signálu. Střída je poté bezrozměrná veličina, která udává poměr délky impulzu vůči celkové periodě signálu.

Účinnost je u spínaných zdrojů vysoká kvůli nízkým ztrátám zejména na spínacích prvcích. Výkon přeměněný na teplo je dán součinem proudu a napětí na daném prvku, tedy následujícím vztahem (U [V] je napětí a I [A] velikost proudu)

$$P = U \cdot I [W] \quad (1.3)$$

Spínací prvek se může nacházet ve dvou stavech (sepnutý a vypnutý). Ve vypnutém stavu spínačem teče nulový proud, je tudíž možno tvrdit, že na spínači nejsou žádné ztráty. Avšak v sepnutém stavu teče spínačem velký proud a je na něm přítomný i nenulový úbytek napětí. Při součinu obou veličin je výsledná hodnota tepelného výkonu nezanedbatelná. Tento tepelný výkon je označován jako vodivostní ztráty.



Obrázek 1.7: VA charakteristika MOS-FET tranzistoru (převzato z [5])

Konkrétní kalkulace ztrát závisí na použité součástce a její VA charakteristice. Ve spínaných zdrojích se často používají tranzistory typu MOS-FET, neboli tranzistory řízené napětíovým polem. Z VA charakteristika MOS-FET tranzistorů (Obrázek 1.7) je zřejmé, že tranzistor jako spínač není vhodné využívat v saturační části VA charakteristiky z důvodu velkých vodivostních ztrát.

Pro spínač je využívána právě ta část VA charakteristiky, kde součin spínaného proudu I_D a úbytek napětí na spínači $U_{DS,on}$ je co nejmenší. V charakteristice máme vyznačený bod, jež vyjadřuje použitelný stav sepnutého spínače. Pro vyjádření vodivostních ztrát platí vztah [5]

$$P_{ZTR} = U_{DS,on} \cdot I_{ef} = R_d \cdot I_{ef}^2 \text{ [W]} \quad (1.4)$$

Kde $U_{DS,on}$ [V] je napětí na spínači v sepnutém stavu, I_{ef} [A] je efektivní hodnota proudu procházející spínačem a R_d [Ω] je odpor vodivého kanálu tranzistoru.

Při odvození vztahu 1.4 se použil vzorec 1.3. Napětíový úbytek na spínači byl vyjádřen použitím Ohmova zákona jako součin odporu vodivého kanálu tranzistoru R_d a procházejícího proudu I_{ef} . Z tohoto důvodu ve výsledném vztahu figuruje efektivní hodnota proudu procházející spínačem umocněna na druhou.

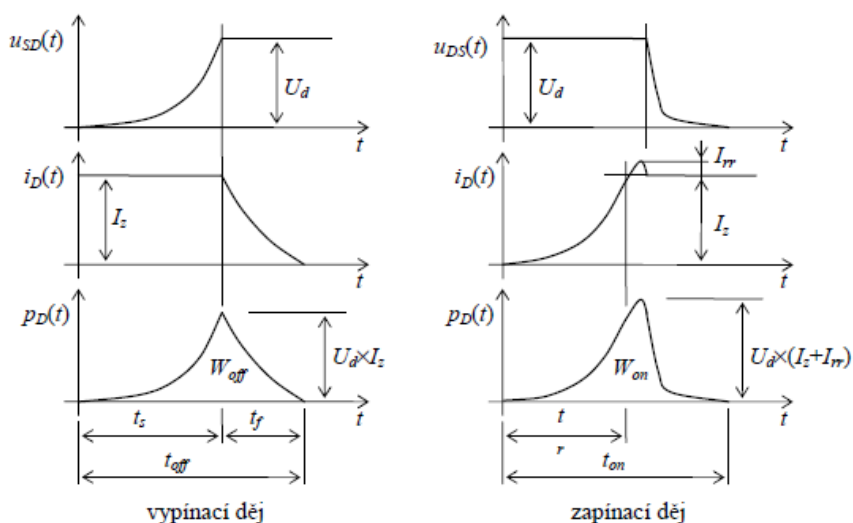
Takto upravený vztah je výhodný, protože odpor vodivého kanálu tranzistoru R_d je katalogová hodnota součástky a efektivní proud tekoucí spínačem je možno dopočítat, dle střídavy spínání, použitím následujícího vztahu

$$I_{ef} = I_D \cdot \sqrt{s} \text{ [A]} \quad (1.5)$$

Kde I_D [A] je hodnota odebíraného proudu a s [-] je střída spínání tranzistoru.

Protože ve spínaných zdrojích dochází k častému spínání a rozepínání tranzistorů, jsou také nezanedbatelné tzv. přepínací ztráty spínače. Jako přepínací ztráty spínače označujeme tepelný výkon vyzářený na spínacím prvku vlivem jeho přepínání, ať už z vypnutého do zapnutého stavu nebo opačně. Jakmile dochází k vypínání nebo zapínání tranzistoru dochází k přechodovému ději. Jednotlivé přechodové děje znázorňuje Obrázek 1.8.

Na obrázku je naznačeno napětí na tranzistoru U_d a proud protékající tranzistorem I_z , jsou také naznačeny průběhy ztrátových energií na daném prvku při zapínání W_{on} a jeho vypínání W_{off} .



Obrázek 1.8: Typické průběhy kolektorového napětí, proudu a ztrátového výkonu na tranzistoru MOS-FET během vypínacího a zapínacího děje (převzato z [5])

Je zřejmé, že tepelná energie vyzářená tranzistorem není zanedbatelná, zejména pokud dochází k přepínání spínače mnohokrát za sekundu. Pro vypočtení tepelné energie je nutné spočítat integrál výkonu podle času. Avšak v praxi se používá zjednodušený vzorec pro přibližný výpočet ztrátového výkonu pro jeden zapínací cyklus, platí [5]

$$W_{on} \cong \frac{1}{4} \cdot U_d \cdot I_z \cdot t_{on} [J] \quad (1.6)$$

Kde U_d [V] je napětí na tranzistoru před zapnutím, I_z [A] je proud protékající tranzistorem po zapnutí a t_{on} [s] je doba zapínání tranzistoru.

Pro vypínací cyklus platí obdobný vzorec

$$W_{off} \cong \frac{1}{4} \cdot U_d \cdot I_z \cdot t_{off} [J] \quad (1.7)$$

Kde U_d [V] je napětí na tranzistoru po vypnutí, I_z [A] je proud protékající tranzistorem před vypnutím a t_{off} [s] je doba vypínání tranzistoru.

Již známý součin napětí a proudu, který definuje výkon, je násoben vypínací nebo zapínací dobou pro definování energie uvolněné v jednom přepínacím cyklu. Výsledný vztah energie je násoben konstantou, která vychází z geometrického tvaru uvolněného výkonu.

Za předpokladu, že uvolněný výkon by v čase vypadal jako trojúhelník, výsledný vztah by měl podobu $\frac{1}{2} \times U_d \times I_z \times t_{on/off}$. Ale z důvodu zvonovitému tvaru skutečného průběhu je výkon přibližně poloviční, než by tomu bylo v případě tvaru trojúhelníkového. A proto ve výsledném vztahu (vzorec 1.6 a vzorec 1.7) figuruje konstanta $\frac{1}{4}$. Je ověřeno, že takto používaný vztah je dostatečný pro vypočtení hodnoty přepínacích ztrát s dostatečnou přesností.

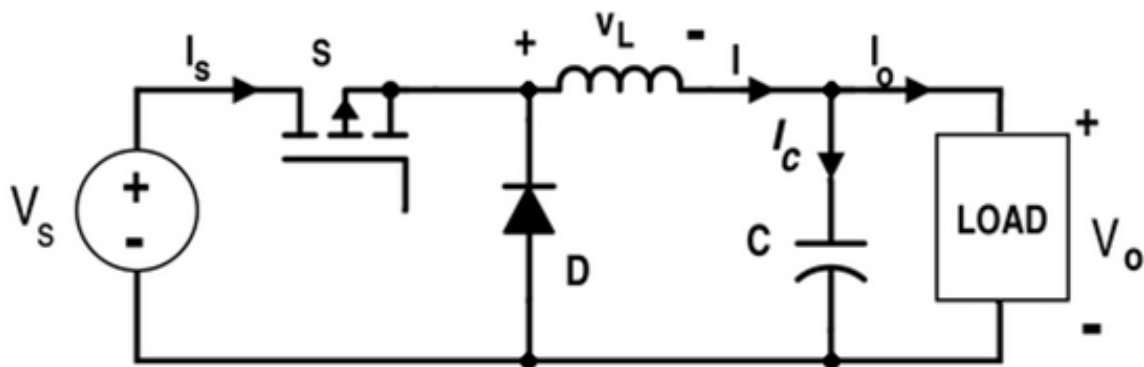
Jelikož zapínací a vypínací cyklus je opakován několikrát za sekundu v závislosti na zvolené spínací frekvenci měniče, výsledné přepínací ztráty se vypočítají dle vzorce

$$P_{př} = f \cdot (W_{on} + W_{off}) [W] \quad (1.8)$$

Kde f [Hz] je spínací frekvence měniče, W_{on} [J] je ztrátová energie při zapínání spínače a W_{off} [J] je ztrátová energie při vypínání spínače.

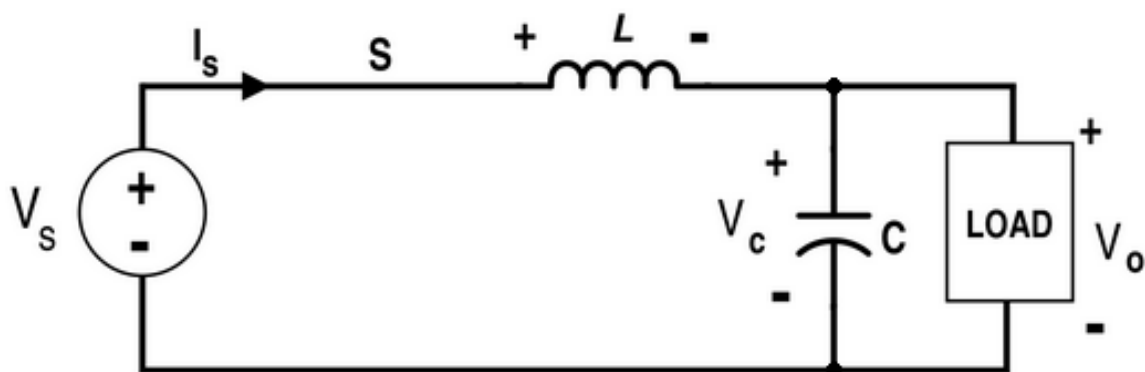
1.2.3 Snižující DC/DC měnič

Topologie snižujícího měniče se používá při nutnosti snižovat úroveň vstupního napětí. Principiální zapojení snižujícího měniče je na obrázku níže (Obrázek 1.9).



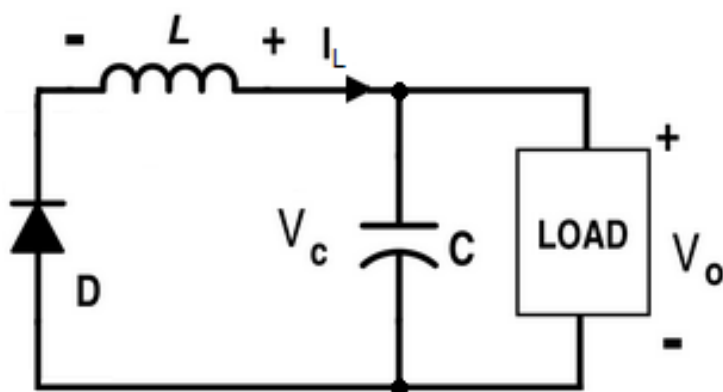
Obrázek 1.9: Zapojení snižujícího měniče (převzato z [4])

Měnič funguje ve dvou fázích. V první fázi je energie ze vstupního zdroje V_s čerpána na výstup při sepnutém spínači S . Proud začíná procházet obvodem. Cívka L zajišťuje lineární nárůstu proudu v obvodu. Skutečnost je naznačena na obrázku dále (Obrázek 1.10). Dioda D je polarizovaná v závěrném směru a na vedení proudu se nepodílí.



Obrázek 1.10: První fáze snižujícího měniče (převzato z [4])

V druhé fázi dochází k rozeptnutí spínače. Rozeptnutý spínač odpojí vstupní zdroj napětí V_s . Cívka L přestává fungovat jako spotřebič a funguje jako zdroj. Cívka se v obvodu snaží udržet procházející proud, který však dle její velikosti lineárně klesá. K uzavření obvodu je využita dioda D , která je v této fázi polarizovaná v propustném směru. Popisovaná skutečnost je naznačena na obrázku níže (Obrázek 1.11).

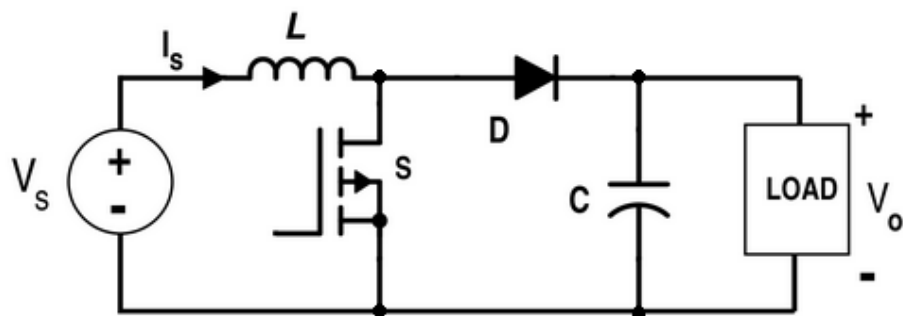


Obrázek 1.11: Druhá fáze snižujícího měniče (převzato z [4])

Z principu funkce obvodu je zřejmé, že velikost výstupního napětí je úměrná poměru první a druhé fáze. Čím déle bude sepnutý spínač vůči jeho vypnutí, tím více se bude úroveň výstupního napětí V_o přibližovat napětí vstupnímu V_s .

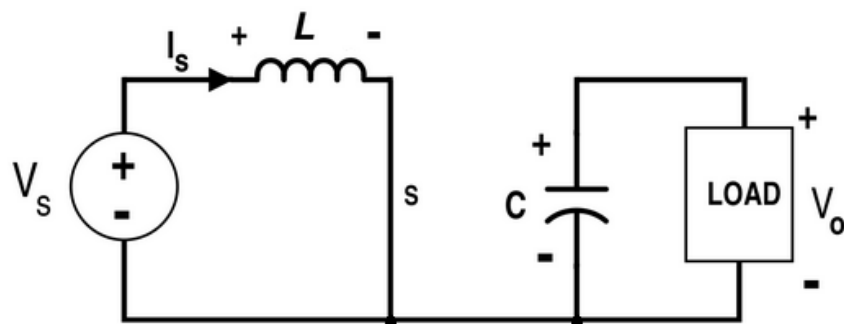
1.2.4 Zvyšující DC/DC měnič

Další používaný měnič je měnič zvyšující. Používá se v aplikacích, kde je potřeba vyššího výstupního napětí, než je k dispozici na vstupu. Stejně jako měnič snižující funguje i měnič zvyšující ve dvou fázích (sepnutý a vypnutý spínač S). Schématické uspořádání měniče je uvedeno na obrázku dále (Obrázek 1.12).



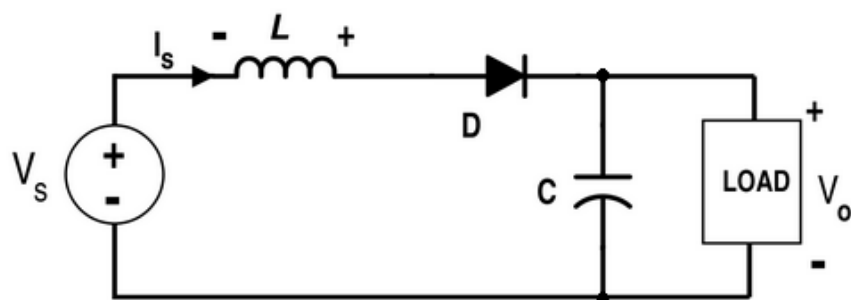
Obrázek 1.12: Zapojení zvyšujícího měniče (převzato z [4])

V první fázi je spínač S sepnutý, a proto je zbytek obvodu odpojen od vstupního napětí. Cívkou L prochází proud, který lineárně narůstá a cívka funguje jako spotřebič. Situace je naznačena na obrázku níže (Obrázek 1.13). Výstupní napětí je udržováno kondenzátorem C.



Obrázek 1.13: První fáze zvyšujícího měniče (převzato z [4])

Druhá fáze obvodu nastává vypnutím spínače S. V této fázi dochází k čerpání energie na výstup. Cívka funguje jako zdroj, ze zapojení je zřejmé, že napětí na cívce se přičítá ke vstupnímu napětí V_s . Díky tomuto faktu je na výstupu větší napětí V_o než na vstupu V_s . Situace je naznačena na obrázku níže (Obrázek 1.14).



Obrázek 1.14: Druhá fáze zvyšujícího měniče (převzato z [4])

Z principu funkce je zřejmé, čím větší bude poměr doby sepnutého spínače vůči rozepnutému, tím větší bude výstupní napětí.

1.2.5 Zpětné vazby DC/DC měničů

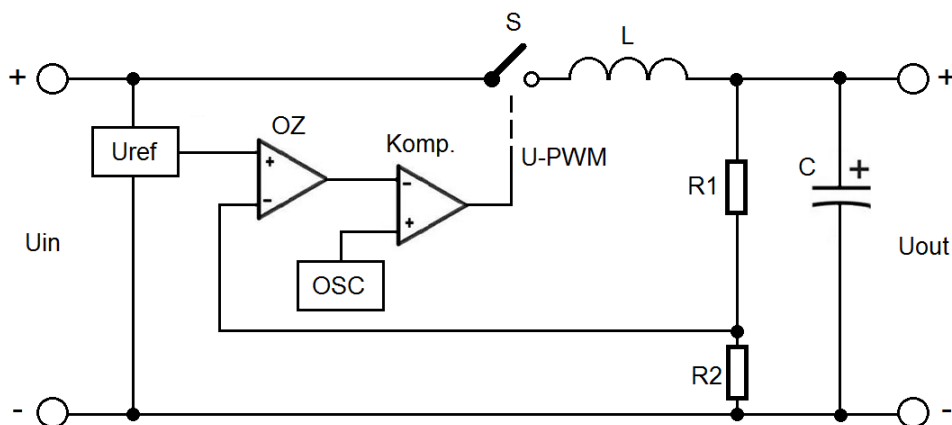
Zpětná vazba je důležitý prvek všech napěťových DC/DC měničů a určuje jeho výsledné dynamické vlastnosti. Zpětná vazba je zaváděna z důvodu správné regulace PWM modulace, která řídí spínání tranzistoru.

Využitím zpětné vazby je také dosaženo konstantního napětí na výstupu měniče při různých velikostech napětí vstupního. Navíc zpětná vazba umožňuje nastavovat velikost energie přenášené na výstup v závislosti na změně výstupní zátěže tak, aby nedocházelo ke kolísání výstupního napětí. Ve spínaných zdrojích jsou rozlišovány dva základní typy zpětné vazby: napěťová zpětná vazba a proudová zpětná vazba.

Napěťová zpětná vazba (Obrázek 1.15) ke své funkci využívá referenční napětí, které je zvlášť generováno samostatným obvodem. Referenční napětí by mělo být ideálně časově a tepelně stabilní, nezávislé na všech pracovních podmínkách měniče, protože od něho je poté odvozeno napětí výstupní.

Princip funkce napěťové zpětné vazby je následující:

- operační zesilovač porovnává výstupní napětí měniče s napětím přesně nastavené reference,
- na výstupu operačního zesilovače se generuje tzv. chybové napětí, které je úměrné rozdílu referenčního napětí s výstupním napětím zdroje,
- komparátor poté generuje PWM signál tak, že porovnává pilovité napětí oscilátoru a chybové napětí operačního zesilovače,
- velikost střidy je dána velikostí výstupního napětí, tedy čím bude výstupní napětí nižší než definovaná hodnota, tím bude střída větší a spínač bude déle setrávat v sepnutém stavu.



Obrázek 1.15: Zapojení napěťové zpětné vazby u snižujícího měniče (převzato z [6])

Napět'ovou zpětnou vazbu lze označit jako pomalou, z důvodu pomalé reakce zpětnovazební smyčky na rozdíl od zpětné vazby proudové. Důvodem pomalé reakce zpětnovazební smyčky je závislost na několika prvcích a jejich setrvačnosti. Tudiž je zřetelné, že doba od zaznamenání nepříznivé změny výstupního napětí do projevení se na výstupu zdroje je poměrně dlouhá.

Nevýhoda napět'ové zpětné vazby je, že není snímán proud procházející jednotlivými prvky, tudíž nemohou být chráněny proti nadproudu a tepelnému přetížení.

Kromě napět'ové zpětné vazby byla zmíněna také zpětná vazba proudová, která se používá ve spínaných zdrojích. Při využití proudové zpětné vazby je snímán proud procházející spínacím prvkem (nejčastěji tranzistorem), v některých případech je možno snímat i proud na sekundárním vnutí transformátoru nebo při vhodném zapojení proud cívkou.

Snímání proudu spínacím prvek je výhodou, protože je možno obvod chránit proti nepříznivému nadproudu. Proudová zpětná vazba je považována za rychlou, protože snímá proud v každém cyklu měniče, ale musí být navržena takovým způsobem, aby neovlivňovala smyčku výstupního napětí. Ne vždycky je proudová zpětná vazba žádoucí a její použitelnost se odvíjí od konkrétních požadavků na danou aplikaci. [6]

1.3 Zařízení pro akumulaci energie

Jak již bylo zmíněno, technologie superkapacitorů přinesla změnu do mnoha oblastí, kde je nutno akumulovat energii. Dílčí superkapacitory jsou zpravidla skládány do větších celků, které potom tvoří akumulací systém energie. Akumulací systémy energie, kde hlavní akumulací prvky jsou superkapacitory, jsou označovány jako superkapacitorové banky.

V případě spojení superkapacitorové banky a baterie vzniká hybridní systém pro akumulaci energie. Superkapacitorová banka pokrývá nárazové proudové špičky, které by za jiných okolností značně snižovali životnost baterie. [2]

1.3.1 Srovnání superkapacitorů s bateriemi

Při srovnání standartních akumulátorů a superkapacitorů dojdeme k závěru, že akumulátory jsou schopny pojmout více energie, ale superkapacitory jsou zase více efektivní z hlediska účinnosti a rychlosti nabíjení nebo vybíjení. Následující Tabulka 1.2 ukazuje srovnání superkapacitorů a baterií s konkrétními hodnotami. Avšak níže zmíněné parametry nejsou jediné kritéria pro aplikaci superkapacitorů. [2]

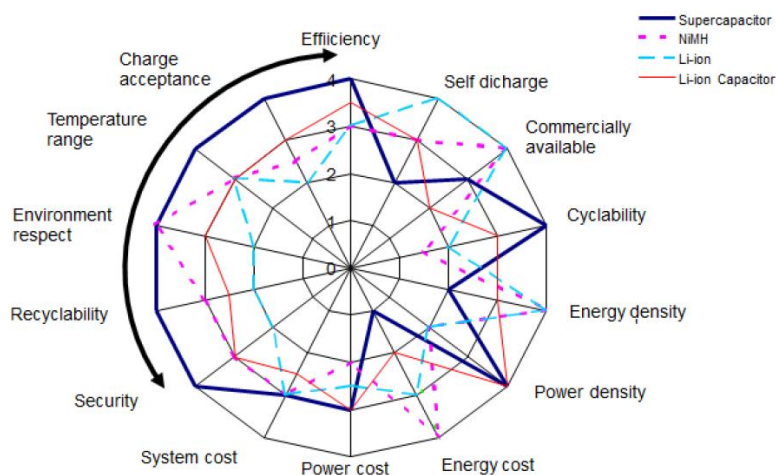
Tabulka 1.2: Srovnání vlastností superkapacitorů s bateriemi (převzato z [2])

Parametr	Superkapacitor	Baterie
Vybíjecí čas [s]	1 až 30	1000 až 10 000
Nabíjecí čas [s]	1 až 30	3000 až 18 000
Energetická hustota [Wh/kg]	1 až 10	20 až 100
Výkonový hustota [kW/kg]	< 10	0.05 až 0.2
Účinnost (nabíjení/vybíjení)	~1.0	0.7 až 0.85
Životnost (množství cyklů)	> 500 000	500 až 2 000

Například v průběhu kvalifikace superkapacitorů pro aplikace ve vesmírném průmyslu bylo uděláno srovnání více parametrů, aby se dostatečně opodstatnila výhoda jejich použití. Výsledky jsou v této práci prezentovány jako zdroj dalšího porovnání rozdílů mezi superkapacitory a samotnými bateriemi.

Obrázek 1.16 ukazuje srovnání dvou typů běžně používaných elektrických baterií (NiMH, Li-ion) a hybridního superkapacitoru (Li-ion kapacitor). Jednotlivé vlastnosti jsou známkované stupnicí od 0 až do 4, kdy 0 indikuje nevyhovující úroveň a 4 naopak úroveň velmi dobrou.

Z grafu je zřetelné, že superkapacitory jsou velmi vhodné pro aplikaci ve vesmírném prostředí z hlediska jejich účinnosti, rychlosti nabíjení a vybíjení, pracovního rozsahu teplot, bezpečnosti, životnosti (z hlediska množství nabíjecích a vybíjecích cyklů) atd. Jako nevýhody superkapacitorů jsou uvedeny například malá energetická hustota a samovybíjení.



Obrázek 1.16: Srovnání superkapacitorů a jiných prvků pro akumulaci energie (převzato z [1])

1.3.2 Vyrovnávání napětí článků v superkapacitorové bance

Při sériovém zapojení více superkapacitorů dochází ke zvýšení použitelného napětí superkapacitorové banky. Pro některé aplikace může být sérioparalelní zapojení kondenzátorů důležité z hlediska spolehlivosti, pro jiné aplikace to může být nedůležité. Avšak faktem je, že zvyšováním použitelného napětí na superkapacitorech, tedy jejich sériovým zapojením, vznikají na dílčích kondenzátorech (buňkách) různé úbytky napětí.

Důvodem vzniku různých úbytků napětí na dílčích buňkách je jejich rozdílná kapacita. A tedy fakt, že každá součástka má své výrobní tolerance a superkapacitor není výjimkou. Vzhledem k velkým kapacitám, kterými superkapacity disponují, je rozdíl kapacit jednotlivých kondenzátorů zřejmý a to zejména kvůli velkým výrobním tolerancím.

Například u dříve zmíněného kondenzátoru ESHSR-0010C0-002R7UC je vidět, že výrobní tolerance je 10 F +20% a - 10%, což odpovídá hodnotám kapacity 12 F až 9 F. Při zapojení těchto součástek do série je zřejmé, že může být očekávána odchylka kapacity jednotlivých buněk až 3 F, ale v praxi se používají superkapacity i větších hodnot, což rozdíly pouze zvyšuje.

Napětíové rozdíly na jednotlivých buňkách vznikají v průběhu nabíjení superkapacitorové banky. Dílčí buňky větších kapacit jsou nabíjeny pomaleji, než ty s kapacitou menší. Při velmi pomalém nabíjení superkapacitorové banky nemusí být rozdíl napětí natolik velký, jelikož únikové proudy jednotlivých buněk rozdíl kompenzují. Ale při rychlém nabití je tento jev tím více zřetelný, čím větší jsou nabíjecí proudy.

Důsledek nedořešeného vyrovnání dílčích buněk může vést až ke zničení kondenzátoru s nejmenší kapacitou v dané sériové větvi. Při čistě sériovém zapojení superkapacitorů by mohlo zničení jednoho ze superkapacitorů znamenat znehodnocení celé sériové větve.

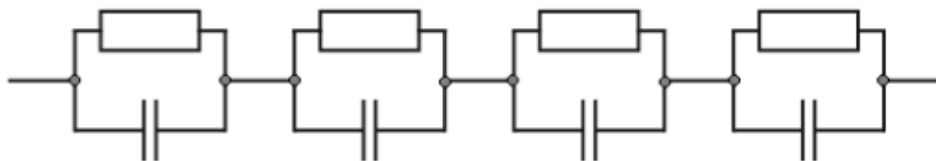
Důvodem zničení je vliv rozdílných napětí na dílčích buňkách, a proto nabití jednoho nebo více kondenzátorů na vyšší než nominální napětí, což je u tohoto typu součástek kritické. V lepším případě jsou superkapacity uvedeny do nerovnoměrných podmínek a dochází k jejich nerovnoměrnému opotřebení vlivem působení rozdílných napětí, kterými jsou dílčí buňky zatěžovány z hlediska životnosti.

Rozlišují se dvě základní možnosti vyrovnávání napětí na jednotlivých buňkách. Používá se buď pasivní vyrovnávací systém, nebo aktivní vyrovnávací systém.

Jako pasivní vyrovnávací systém (Obrázek 1.17) je označován způsob vyrovnávání buněk použitím čistě rezistorů. Tento způsob vyrovnávání je velmi jednoduchý, levný a také velmi spolehlivý na rozdíl od systému aktivního. Pro většinu aplikací je i dostačujícím řešením. Jeho nevýhoda spočívá zejména v konstantním odběru poměrně

velkého proudu. Proud procházející pasivním balančním systémem je v praxi volen $10\times$ větší než únikové proudy superkapacitorů, což je kompromis mezi odebíraným množstvím energie a vyrovnávacími schopnostmi systému.

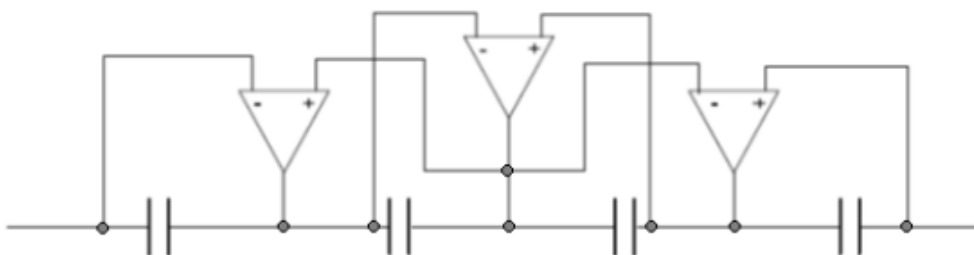
Nevýhoda tohoto typu vyrovnání napětí je také fakt, že při nabití superkapacitorové banky na maximální napětí dochází k rychlejšímu vybíjení superkapacitorů, než když banka je nabitá na napětí nižší. Z tohoto důvodu tento způsob vyrovnávání není vhodný pro aplikace, kde superkapacitory mají být dlouho nabité a mít schopnost udržovat maximální napětí. [7]



Obrázek 1.17: Struktura pasivního vyrovnávacího systému (převzato z [7])

Aktivní vyrovnávací systém (Obrázek 1.18) je již řízen aktivně a to buď spínači, tranzistory nebo jinou elektronikou dle zvolené aplikace. Hlavní výhodou aktivního vyrovnávání je klidový odběr, který může být velmi nízký dle použité elektroniky. Další výhodou je možnost dynamického vyrovnávání, kdy jednotlivé buňky je možné vyrovnávat mnohem efektivněji, než je tomu u pasivního vyrovnávacího systému.

Naproti tomu, hlavní nevýhody aktivního vyrovnávání je jeho složitost, větší náchylnost na poruchy a nespolehlivost. Při sériové výrobě velkého množství zařízení může být jeden z rozhodovacích faktorů cena a fakt, že aktivní vyrovnávací systém je ve výsledku mnohem dražší než systém pasivní. [7]



Obrázek 1.18: Příklad principu struktury aktivního vyrovnávacího systému (převzato z [7])

1.3.3 Obousměrný DC/DC měnič

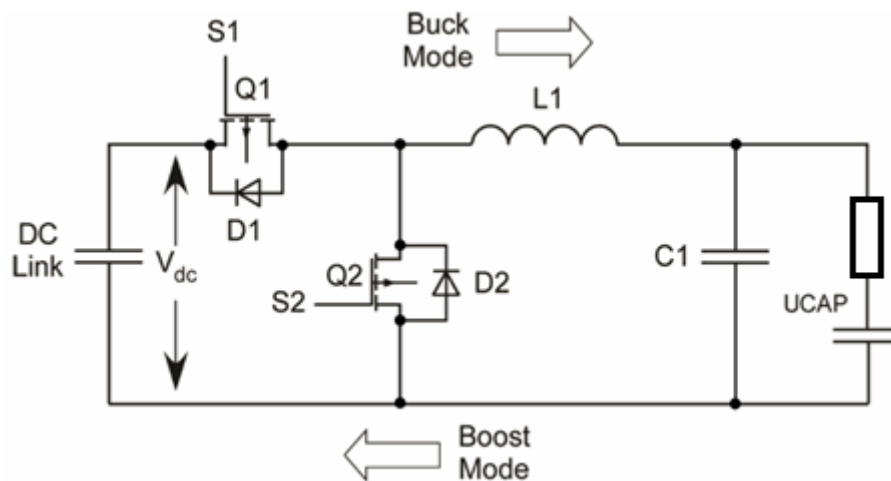
V zařízeních pro akumulaci energie je potřeba téměř vždy zálohovat nějaké napětí. Principiálně je k dispozici napájecí síť, z které je energie čerpána při jejím přebytku a do které je energie naopak dodávána při jejím nedostatku. Z tohoto důvodu je nutné mít

koncept nebo druh měniče, který bude pracovat nejen tak, že bude přenášet energii ze vstupu na výstup, ale i ve směru opačném z výstupu na vstup.

Je zřejmé, že superkapacitory mají nízké napájecí napětí (zpravidla 2.7 V). Pokud jsou použity jako akumulární prvky energie, tak ve většině případech se uvažuje, že napětí zálohované sítě bude vyšší. A proto pro přenášení energie směrem od superkapacitorů do sítě musí být použit zvyšující měnič.

Naopak při přebytku energie v síti musí docházet k nabití superkapacitorů, aby byly připraveny na potencionální výpadek sítě. Při nabíjení superkapacitorů je potřeba použít snižující měnič, protože napětí sítě je vyšší než napětí na superkapacitorech.

Koncept měniče splňující oba požadavky, kdy bude v jednom směru zvyšující a v druhém snižující je možno vidět na obrázku níže (Obrázek 1.19).

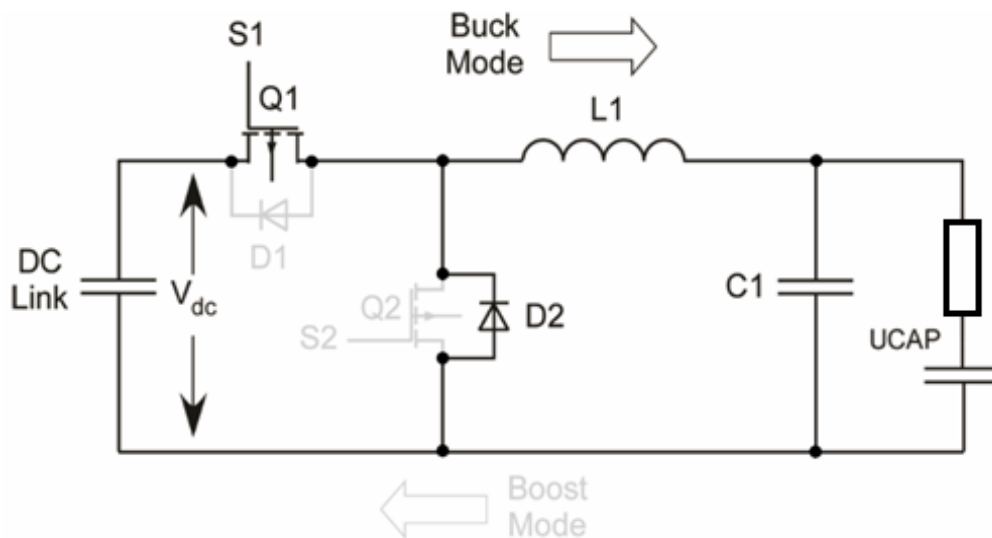


Obrázek 1.19: Koncept obousměrného DC/DC měniče (převzato z [8])

Z konceptu obousměrného DC/DC měniče, jak uvádí Obrázek 1.19, je zřetelné, že pro zvyšující i snižující měnič se využívají stejné spínací prvky. Směr toku energie ze superkapacitorové banky do sítě nebo zpět je řízen pouze vhodným spínáním MOS-FET tranzistorů. Výhodou tohoto zapojení je také fakt, že je využívána pouze jediná cívka pro oba směry toku energie.

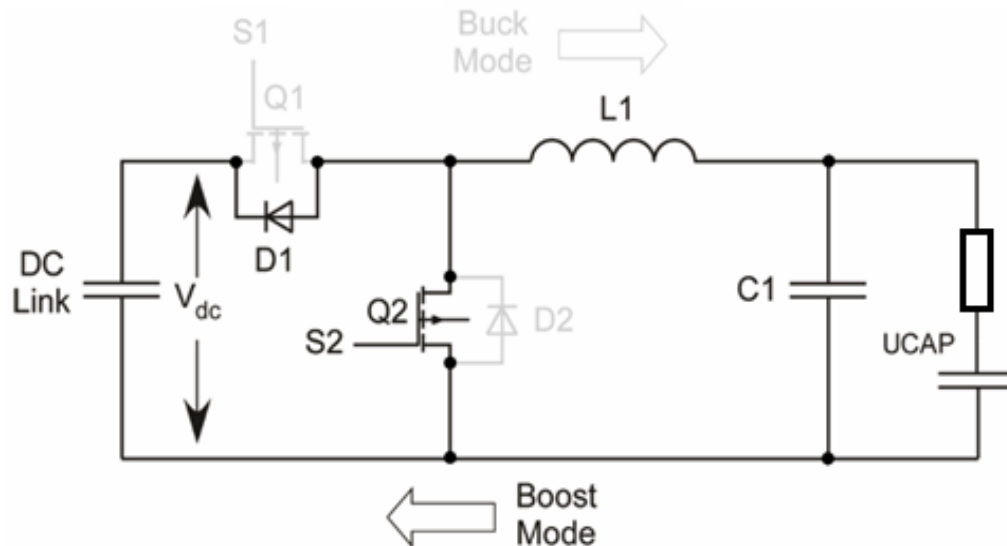
V případě, že je nutno čerpat energii ze sítě směrem do superkapacitorů a superkapacitorovou banku nabíjet, je používán koncept snižujícího měniče. Situaci znázorňuje Obrázek 1.20. Funkce měniče je totožná se snižujícím měničem, přičemž vstupní napětí je vlevo a výstupní vpravo.

Pro uzavření obvodu, aby mohl téct proud cívkou v případě vypnutého spínače S1, je použita substrátová dioda tranzistoru Q2. Pro zvýšení účinnosti zapojení je možné tranzistor Q2 provozovat v triodovém režimu, avšak musí být dodrženo pravidlo, že nejprve se sepne spínač S1 a až poté je přivedeno napětí na hradlo tranzistoru Q2.



Obrázek 1.20: Obousměrný DC/DC měnič ve snižujícím režimu (převzato z [8])

V případě, že je nutno čerpat energii opačně, ze superkapacitorů do sítě, dochází k přepnutí na koncept zvyšujícího měniče. Situaci zobrazuje Obrázek 1.21, kde jako spínač je používán tranzistor $Q2$. Opětovně je buď používána pouze substrátová dioda tranzistoru $Q1$ nebo za účelem zvýšení účinnosti měniče je tranzistor provozován v triodovém režimu. Pro tuto situaci platí, že vstup je napravo a výstup nalevo.



Obrázek 1.21: Obousměrný DC/DC měnič ve zvyšujícím režimu (převzato z [8])

2 NAVRHNUTÉ ZAŘÍZENÍ

2.1 Shrnující parametry návrhu

Parametry uvedené v tabulce níže (Tabulka 2.1) jsou vlastnosti navrženého zařízení.

Tabulka 2.1: Přehled vlastností navrženého zařízení

Blok	Parametr	Hodnota
DC/DC měnič	Výstupní napětí	36 V
	Výstupní proud	max. 700 mA
	Maximální výstupní výkon	≈ 25 W
	Maximální nabíjecí proud	2.5 A
Banka superkapacitorů (Použitá pro testování)	Kapacita	200 F
	Maximální uchovaná energie	2.78 Wh (10 kJ)
	Doba nabíjení měničem*	≈ 13 minut
	Maximální napětí (nabitý stav)	10 V
Banka superkapacitorů (Teoretická 10 Wh)	Maximální uchovaná energie	10 Wh (36 kJ)
	Kapacita	720 F
	Doba nabíjení měničem*	48 minut
	Maximální napětí (nabitý stav)	10 V

*Poznámka: Předpokládá se využití maximálního nabíjecího proudu po celou dobu nabíjení.

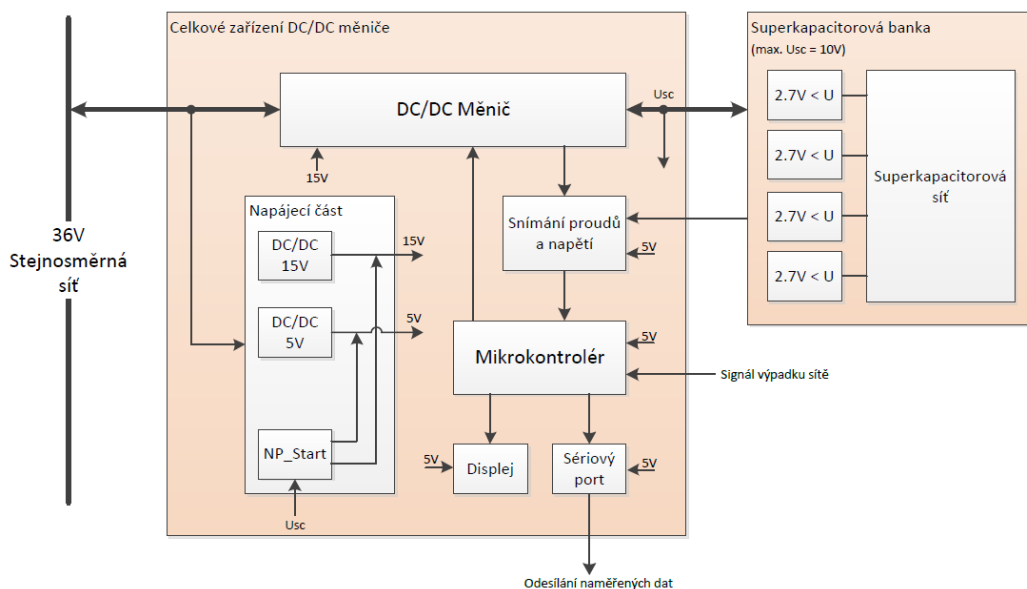
2.2 Blokové schéma celého návrhu

Návrh je zrealizován na dvou DPS: Celkové zařízení DC/DC měniče a Superkapacitorová banka. Tohle rozdělení je dáno univerzálností měniče pro různé superkapacitorové banky. Avšak celé zařízení je možno principiálně rozdělit na tři hlavní funkční části: DC/DC měnič, superkapacitorovou banku a mikrokontrolér.

DC/DC měnič je část zařízení, kde dochází ke změně napětí sítě 36 V na přijatelné napětí pro superkapacitorovou banku v tomto případě 10 V.

Superkapacitorová banka slouží k uchování energie pro případ výpadku sítě, lze konstatovat, že plní stejnou funkci jako záložní zdroje energie.

Mikrokontrolér je hlavním prvkem, který ovládá a řídí všechny ostatní části, zpracovává naměřená data napětí a proudů, řídí tok energie směrem dovnitř superkapacitorové banky nebo ven, odesílá naměřená data přes sériový port a komunikuje s uživatelem. Obrázek 2.1 zobrazuje blokové schéma celého systému.



Obrázek 2.1: Blokové schéma celého systému

2.2.1 DPS - Celkové zařízení DC/DC měniče

Fotografie osazené desky plošných spojů celkového zařízení DC/DC měniče je na obrázku níže (Obrázek 2.2).



Obrázek 2.2: DPS celkového zařízení DC/DC měniče

Celkově byla navržena 4 vrstvá DPS, přičemž 2 vnitřní vrstvy byly použity jako zemnicí. DPS obsahuje dvě země: digitální (označenou ve schématu jako DG) a analogovou (GND) z důvodu zamezení pronikání rušení a to zejména z analogové části do digitální. Země jsou spojeny na výstupu a vstupu DPS vždy na zemnicím pinu konektoru J1 a J2.

Další kritérium při návrhu DPS byl odvod tepla z výkonových komponent, což je popsáno v kapitole 2.5.10 Chlazení měniče. Jednotlivé vrstvy navržené DPS je možno vidět v příloze A Zařízení DC/DC měniče.

2.2.2 DPS - Superkapacitorová banka

Fotografie osazené desky plošných spojů superkapacitorové banky je na obrázku níže (Obrázek 2.3).



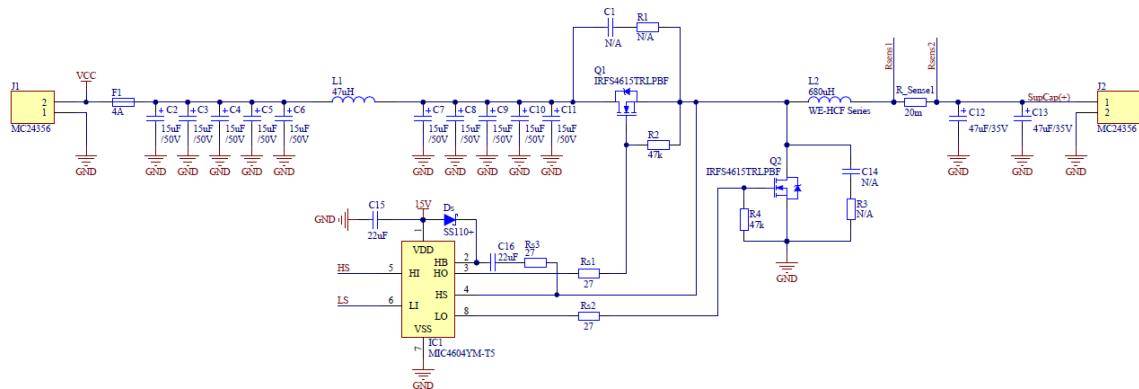
Obrázek 2.3: DPS superkapacitorové banky

DPS je navržena s ohledem na univerzálnost propojení jednotlivých superkapacitorových článků mezi sebou. Bylo zamýšleno jejich propojování kabely zakončenými konektory banánkového typu, avšak z důvodu finančních úspor jsou články mezi sebou propojovány zapájenými dráty. Superkapacitorová banka je blíže popsána v kapitole 2.4 Superkapacitorová banka. Jednotlivé vrstvy navržené DPS je možno vidět v příloze B Superkapacitorová banka.

2.3 DC/DC měnič

DC/DC měnič je založen na principu funkce obousměrného toku energie, jak bylo popsáno v předešlé kapitole (1.3.3 Obousměrný DC/DC měnič). Pro konkrétní případ navrhovaného zařízení je tok energie řízen směrem ze superkapacitorové banky do stejnosměrné sítě 36 V a to v případě výpadku sítě nebo jejího podpětí.

V opačném případě, je-li dostatek energie v síti, měnič nabíjí superkapacitorovou banku. Více informací o řízení měniče je uvedeno v kapitole (2.5.3 Řízení DC/DC měniče). Celkové schéma měniče je uvedeno na následujícím obrázku (Obrázek 2.4).



Obrázek 2.4: Schéma zapojení DC/DC měniče

Kondenzátory C12 a C13 jsou zařazeny na výstup z důvodu předpokládané indukčnosti přívodových drátů. Tvoří zásobu energie v případě, že je superkapacitorová banka vybíjena. Lze konstatovat, že tvoří jednoduchý výstupní filtr.

2.3.1 Pojistka DC/DC měniče

Celý měnič je chráněn pojistkou F1 o jmenovité hodnotě 4 A, která chrání měnič při nadměrném odběru proudu a to zejména při zkratu. Pokud je uvažován stav, že superkapacitorová banka je nabita na napětí vyšší, než je hodnota prahového napětí substrátové diody tranzistoru Q1 a zároveň nastane zkrat výstupních svorek J1, dochází k postupnému růstu procházejícího proudu.

Strmost nárůstu proudu při tomto stavu je určena indukčnostmi L1 a L2, avšak vzhledem k jejich hodnotám, je strmost velmi velká. Protékající proudu uvolňuje nadměrné teplo, následkem čeho dochází k zničení některé ze součástí ve větvi obvodu. Pojistka je destruktivně zničena jako první, čímž přeruší procházející proud a ochrání obvod, avšak je nutná její výměna k další funkci měniče.

Protože pojistka může znamenat značnou komplikaci pro obsluhu zařízení. Je možné při další aktualizaci a nové verzi zařízení nahradit pojistku výstupním relátkem.

2.3.2 Vstupní filtr

Vstupní filtr je tvořen kondenzátory s označením C1 až C11 a indukčností L1. Vzhledem k obousměrnému toku proudu je navržen jako pí článek. Filtr je dolní propust a slouží k převedení pulzního proudu na proud o konstantní hodnotě.

Hodnota frekvence pulzního proudu je určena spínací frekvencí měniče, tedy 120 kHz, a proto je důležitá míra útlumu filtru právě na této frekvenci. Ve vstupním signálu se také objevují napěťové špičky způsobené spínáním jednotlivých tranzistorů, úkolem vstupního filtru je potlačit tyto nežádoucí a prudké změny napětí i případné další šumy z měniče.

Filtr byl navržen použitím programu PSpice. Bylo zjištěno, že takto navržený filtr má v nejhorším případě na spínací frekvenci útlum -52.9 dB. Je zřetelné, že filtr má dostatečně velký útlum na spínací frekvenci, avšak velikost zvlnění výstupního proudu je možno spočítat následujícím způsobem:

$$\Delta I_{out} = \Delta I_{in} \cdot 10^{\frac{A_{I,dB}}{20}} = 2.5 \cdot 10^{\frac{-52.9}{20}} = 5.6 \text{ mA} \quad (2.1)$$

Kde ΔI_{out} [A] je velikost zvlnění výstupního proudu, ΔI_{in} [A] je velikost vstupního proudu a $A_{I,dB}$ [dB] je úroveň proudového útlumu.

2.3.3 Spínače a jejich budič

V DC/DC měniči jsou použity dva tranzistorové MOS-FET spínače s označením IRFS4620TRLPBF s indukovaným hradlem. Vlastnosti spínačů jsou uvedeny v následující tabulce (Tabulka 2.2).

Tabulka 2.2: Přehled parametrů spínače IRFS4620TRLPBF (převzato z [9])

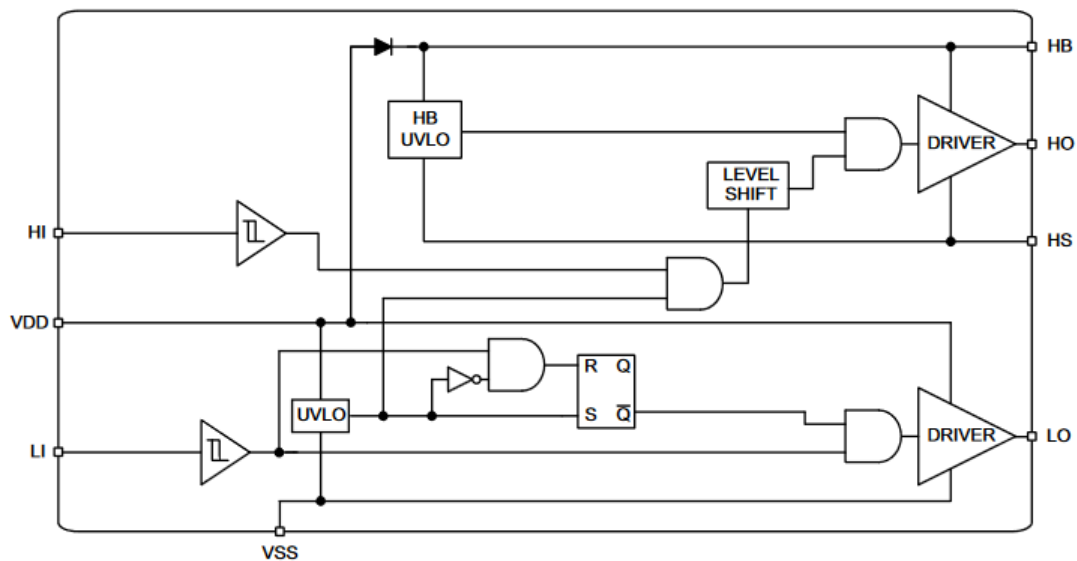
Popis	Parametr	Hodnota
Závěrné napětí	V_{DSS}	150 V
Odpor kanálu v sepnutém stavu	$R_{DS(on)}$	max. 42 m Ω
Maximální hodnota proudu	I_D	33 A
Maximální napětí hradla	V_{GS}	± 20 V
Vstupní kapacita	C_{iss}	1750 pF
Komutační náboj substrátové diody	Q_{rr}	247 nC

Protože výstupní napětí měniče je 36 V, byly zvoleny tranzistory se závěrným napětím 150 V. Předimenzování je provedeno zejména s ohledem na napěťové špičky v průběhu spínacích cyklů tranzistorů. Proudová rezerva je zřejmá vzhledem k maximálnímu spínanému proudu 2.5 A, avšak nutná s ohledem na životnost a také vodivostní ztráty, jelikož velikost výstupního proudu souvisí s odporem kanálu v sepnutém stavu.

Na druhou stranu čím větší je velikost spínaných proudů, tím více roste vstupní kapacita, a proto se zvyšuje doba spínání a vypínání tranzistoru, což má za nutný následek zvýšení spínacích ztrát. Tranzistor byl zvolen jako kompromis mezi těmito kritérii.

Rezistory R2 a R4 ve schématu slouží pro definování napěťové úrovně na hradlech tranzistorů zejména při inicializaci budiče. Zabraňují potenciálnímu proražení hradla tranzistoru vysokým napětím, které by bylo možné v případě nedefinovaného potenciálu.

Pro správné sepnutí tranzistorů byl použit budič s označením MIC4604YM-T5. Funkční blokový diagram je na obrázku níže (Obrázek 2.5).

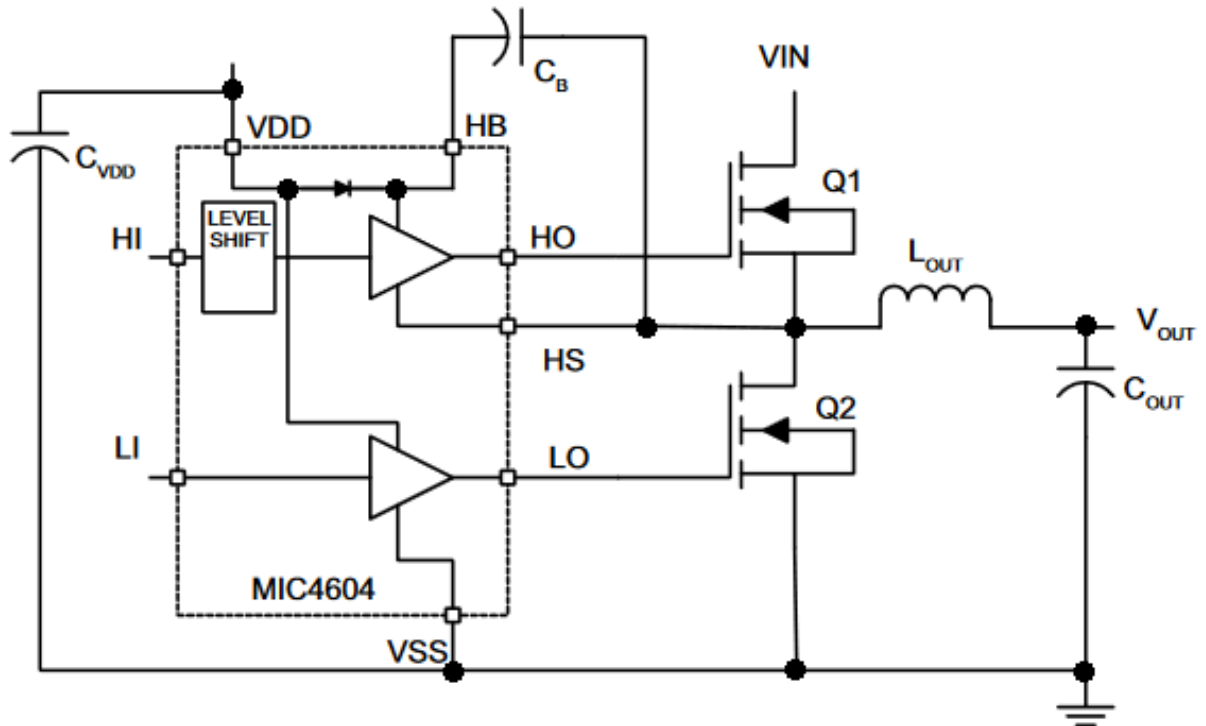


Obrázek 2.5: Blokové schéma obvodu MIC4604YM-T5 (převzato z [10])

Součástka disponuje dvěma nezávislými budiči pro dolní a horní spínač, jejichž výstupy jsou označeny jako LO a HO. Výhodou obvodu je, že vstupní signál může nabývat TTL hodnot, tedy 0 V a 5 V, zatímco výstup je až do 16 V, což umožňuje dokonalé sepnutí spínacích tranzistorů. Oba budiče nezávisle na sobě obsahují také podpěťovou ochranu (UVLO), která zajišťuje, že součástka pracuje až od určitého napětí.

Pro správné sepnutí horního spínače je nutné přivést napětí mezi vstupní piny hradlo a zdroj. Za tímto účelem je přidán externí kondenzátor (C_B), který je v prvním cyklu nabit na napájecí napětí přes sepnutý spínač Q2 a v cyklu druhém funguje jako zdroj pro horní budič.

Dioda zapojená mezi piny VDD a HB umožňuje pouze jednosměrný tok energie, tedy při nabíjení kondenzátoru, v cyklu druhém je polarizována závěrně. Situaci je možno vypočítat na obrázku níže (Obrázek 2.6). Kondenzátor C_{VDD} slouží pouze jako filtrace vstupního napětí integrovaného obvodu.



Obrázek 2.6: Princip spínání horního spínače (převzato z [10])

Maximální velikost proudu z budiče je 1 A, a proto jsou ve výsledném schématu (Obrázek 2.4) aplikovány sériové rezistory (R_{s1} , R_{s2}) omezující velikost výstupní proudu při nabíjení hradel jednotlivých tranzistorů. Shrnující parametry použitého budiče jsou uvedeny v tabulce níže (Tabulka 2.3).

Tabulka 2.3: Přehled parametrů integrovaného obvodu MIC4604YM-T5 (převzato z [10])

Popis	Hodnota
Napájecí napětí	5.5 V až 16 V
Maximální výstupní proud	1 A
Zpoždění reakce výstupu od vstupu	75 ns

2.3.4 Návrh indukčnosti

Indukčnost (cívka L_2) je navržena tak, aby pracovala v režimu spojitých proudů, což znamená, že v daných spínacích intervalech neklesne procházející proud cívku do nuly. Velikost indukčnosti je spočítána a odvozena ze známého vzorce proudu protékajícího cívku tedy:

$$i(t) = \frac{1}{L} \cdot \int u_L(t) dt \Rightarrow L = \frac{U_L \cdot \Delta t}{\Delta I} \quad (2.2)$$

Kde $i(t)$ [A] je průběh proudu protékající cívku v čase, L [H] je indukčnost cívky, u_L [V] je průběh napětí na cívce v čase. Jelikož napětí na cívce je v obdélníkových pulzech, tedy konstantní pro daný časový interval, je integrál převeden na součin a vyjádřena indukčnost L . U_L [V] je poté napětí na cívce, Δt [s] je časový interval a ΔI [A] je velikost zvlnění proudu procházející cívku, který má ve výsledku trojúhelníkový tvar v celé spínací periodě.

Pro návrh indukčnosti uvažujeme, že měnič funguje jako snižující, kdy energie je dodávána směrem do superkapacitorové banky. Pro výpočet cívky dále povolíme maximální zvlnění proudu 5 %, což je 0.125 A z maximální hodnoty 2.5 A. Víme, že napětí na cívce je maximální napětí superkapacitorové banky 10 V plus rezerva asi 1 V, kvůli úbytku na tranzistoru Q2 nebo jeho substrátové diodě, která uzavírá obvod. Výsledná kalkulace má poté tvar:

$$L = \frac{U_{SupCap(+)}' \cdot \frac{(1-s_{min})}{f_{sw}}}{\Delta I} = \frac{11 \cdot (1-0.31) \cdot \frac{1}{120 \cdot 10^3}}{0.125} \geq 506 \mu H \quad (2.3)$$

Kde L [H] je vypočítaná indukčnost, $U_{SupCap(+)}'$ [V] je maximální napětí superkapacitorové banky s rezervou, s_{min} [-] je minimální střída spínání a f_{sw} [Hz] je spínací frekvence. Výsledná velikost indukčnosti je zvolena $L_2 = 680 \mu H$ z důvodu rezervy.

2.4 Superkapacitorová banka

Superkapacitorová banka funguje jako záložní zdroj energie. Návrh desky plošných spojů a celé superkapacitorové banky byl dělán s ohledem na univerzálnost a možnost dalšího využití. Univerzálnost je dosaženo vytvořením jednotlivých superkapacitorových buněk, které je možno libovolně sério-paralelně zapojovat mezi sebou.

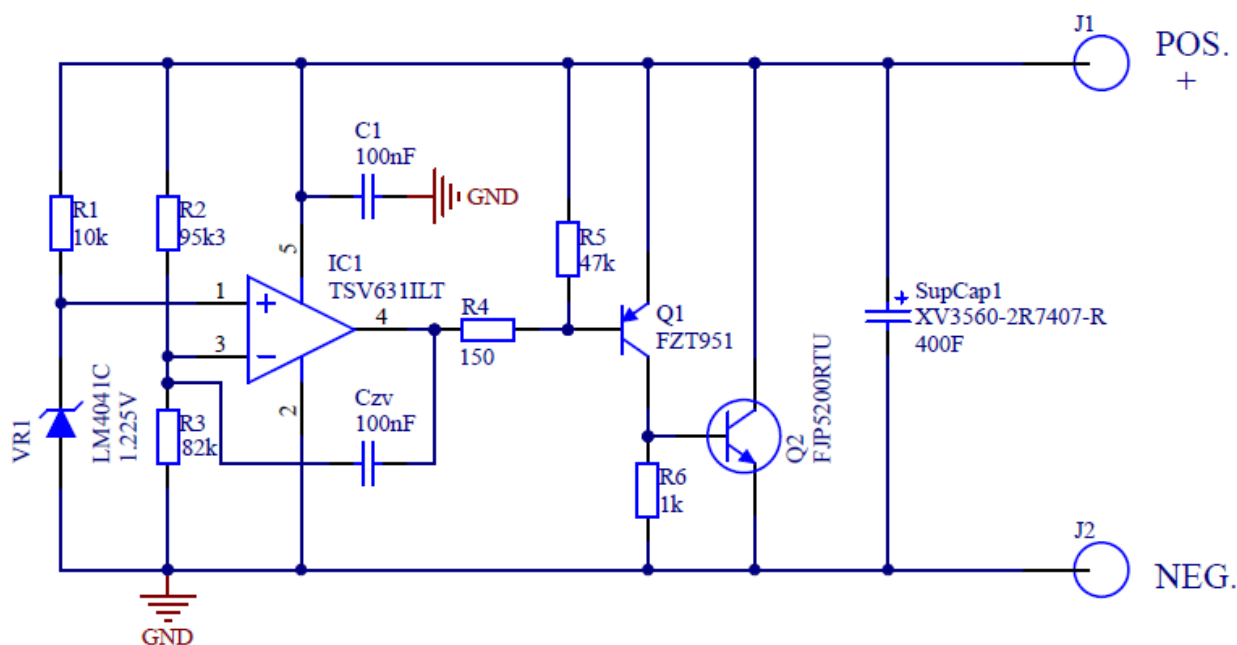
2.4.1 Superkapacitorová buňka

Jako superkapacitorová buňka je označen jeden superkapacitor a paralelně k němu zapojený obvod, který tvoří přepětíovou ochranu. Celá DPS celkem obsahuje 10

takovýchto buněk, které je možno zapojit dle požadavků uživatele. Schéma jedné superkapacitorové buňky je možno vidět na obrázku níže (Obrázek 2.7).

Přepět'ová ochrana kondenzátorů je nutná vzhledem k maximálnímu napětí superkapacitoru 2.7 V, od vyššího napětí může dojít k jeho zničení. Své uplatnění nachází zejména při sériovém spojení jednotlivých buněk, kdy vlivem tolerancí jednotlivých sériově řazených kapacit dochází k nabíjení jednoho ze superkapacitorů rychleji, a proto na něj vzniká vyšší úbytek napětí, zatímco na jiném nižší.

Z tohoto důvodu může nastat situace, že celkové napětí na všech sériově řazených kondenzátorech nepřesáhne násobek jmenovitého napětí, avšak na některé z diskretních kapacit by bez přepět'ové ochrany mohlo být přesazeno.



Obrázek 2.7: Superkapacitorová buňka

Přepět'ová ochrana je sestavena použitím operačního zesilovače IC1. Tento operační zesilovač funguje od nízkého napájecího napětí 1.5 V, což zaručuje funkci obvodu od nízké úrovně vstupního napětí.

Napětí reference je porovnáváno se vstupním napětím, které je příslušně poděleno děličem tvořeným rezistory R2 a R3. V případě, že napětí na invertujícím vstupu operačního zesilovače přesáhne hodnotu 1.225V, dojde k překlopení výstupu a otevření budícího tranzistoru Q1, který tvoří bázový zdroj výkonového rezistoru Q2.

Rezistory R5 a R6 zabraňují otevření tranzistorů, zejména při stavu, kdy operační zesilovač nemá dostatečné napětí k jeho funkci. Rezistor R4 chrání výstup operačního zesilovače před přetížením a kondenzátor C1 funguje jako filtrace napájení.

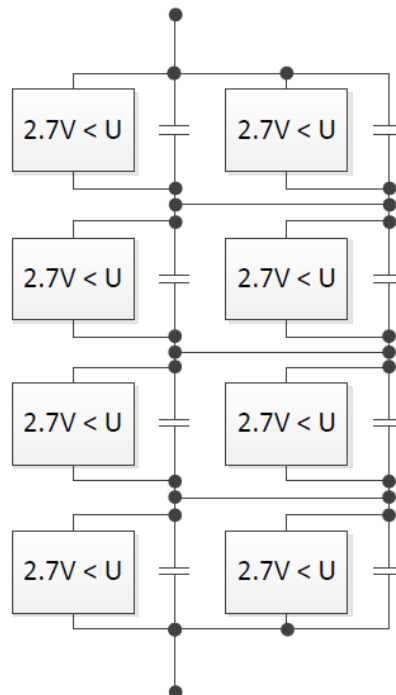
Zpětnovazební kondenzátor C_{zv} zapojený mezi výstup operačního zesilovače a invertující vstup slouží k zamezení kmitání celého obvodu, protože v zesilovači vytváří integrační charakter a zpomaluje celý děj.

Tranzistor Q2 je dimenzován na spínání až 17 A, avšak je nutné si uvědomit, že výkonový úbytek při tomto proudu je okolo 45 W na jednom tranzistoru. Součástku je tedy nutné příslušným způsobem chladit. Tranzistor je osazen v pouzdře TO-220 na okraji DPS, aby bylo možné potřebný chladič přimontovat.

Pro účely diplomové práce je každý výkonový tranzistor osazen malým chladičem o tepelné rezistenci $24.4 \text{ }^\circ\text{C/W}$, v této konfiguraci je možné uchladiť maximálně procházející proud o velikosti 1 A. Tomuto faktu je přizpůsobeno řízení měniče a v případě překročení dílčího napětí na jakémkoliv superkapacitoru nutné omezit nabíjecí proud.

2.4.2 Superkapacitorová síť

Superkapacitorová banka se skládá ze superkapacitorů, které jsou zapojeny sériově-paralelní kombinací takovým způsobem, že maximální napětí v nabitém stavu je rovno 10 V. Pro tento účel jsou zapojeny vždy 4 superkapacity sériově, k nim jsou dále připojeny ostatní paralelně pro dosažení požadované kapacity. Jednotlivé sériové uzly jsou vyvedeny ven ze superkapacitorové banky z důvodu měření jejich napětí. Uspořádání lze vidět na obrázku níže (Obrázek 2.8).



Obrázek 2.8: Uspořádání použité superkapacitorové banky

K dispozici bylo celkem 10 superkapacitorů o kapacitě 400 F. Výsledné uspořádání je tvořeno 8, aby výsledné kapacity jednotlivých buněk paralelně byly vždy stejné a nevznikal problém s nevyvážením při nabíjení. Výsledná kapacita tohoto sériově-paralelního zapojení je 200 F.

2.5 Mikrokontrolér a periferní části zařízení

Mikrokontrolér je hlavní řídicí prvek, který ovládá všechny ostatní zařízení nebo zpracovává jejich vstupní data, také snímá dílčí napětí a převádí je přes zabudovaný ADC převodník. Stejným způsobem mikrokontrolér také vyhodnocuje proud tekoucí dovnitř a ven ze superkapacitorové banky, v případě překročení definované hodnoty proudu omezuje střidu spínání tranzistorů.

2.5.1 Popis zvoleného mikrokontroléru

Požadavky na mikrokontrolér nejsou náročné. Navržený měnič vyžaduje běžně dostupné zařízení, které jsou dostupné u většiny mikrokontrolérů. Jmenovitě se jedná o šesti kanálový ADC převodník s rozlišením nejméně 10 bitů, vnitřní časovač nebo PWM modul pro generování řídicích signálů pro dva tranzistory.

Pro řízení navrženého zařízení ze superkapacitory byl použit mikrokontrolér od firmy Microchip s označením PIC18F45K80-I/PT. Mikrokontrolér byl zvolen od firmy Microchip vzhledem k předchozím zkušenostem v rámci školní výuky. Zvolený mikrokontrolér disponuje perifériemi, které jsou popsány níže v tabulce (Tabulka 2.4).

Tabulka 2.4: Přehled zařízení mikrokontroléru PIC18F45K80-I/PT [11]

Zařízení	Množství, hodnota
Maximální napájecí napětí	5.5 V
Maximální taktovací frekvence	64 MHz
Modul časovače/čítače	5×
Přerušeni	Dvou úrovní
ADC převodník	12 bitový, 11 kanálový
PWM moduly	4×
Sériový port (UART)	1×

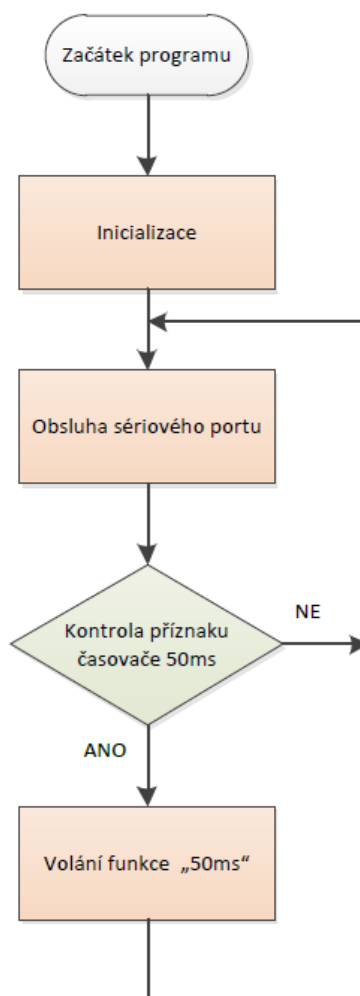
2.5.2 Program mikrokontroléru

Program pro mikrokontrolér je napsán v jazyce C. Shrnující parametry zaplnění paměti mikrokontroléru jsou uvedeny v tabulce níže (Tabulka 2.5). Celý projekt z prostředí MPLAB je přiložen k odevzdaným souborům.

Tabulka 2.5: Využití paměti mikrokontroléru PIC18F45K80-I/PT

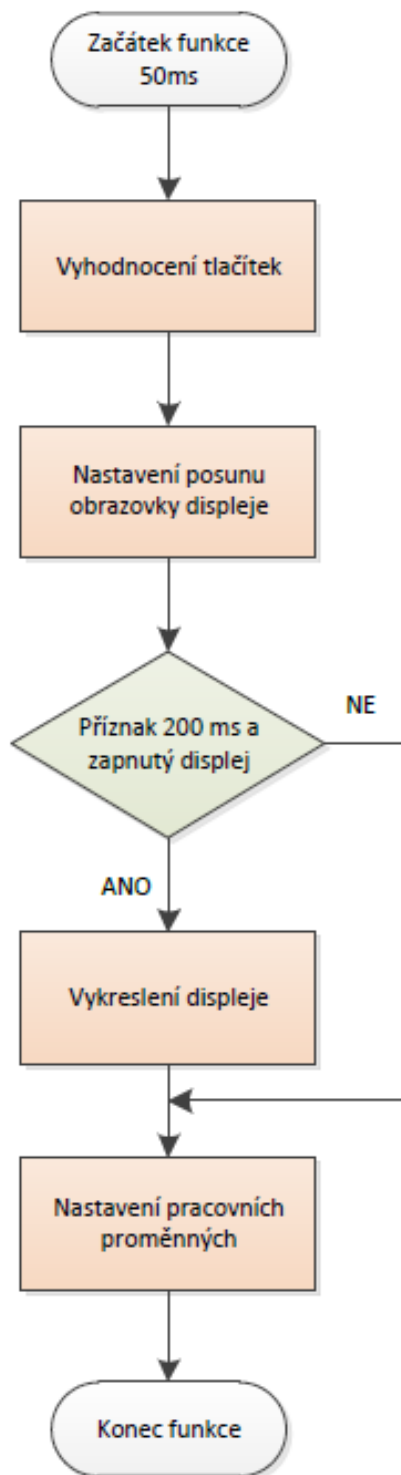
Paměť	Celková paměť	Zaplnění [%]
ROM paměť	32 kB	32
RAM paměť	4 kB	14

Vývojový diagram hlavní smyčky programu je možno vidět na obrázku níže (Obrázek 2.9). V rámci hlavní programové smyčky je provedena inicializace, poté už program cyklicky obsluhuje sériový port a provádí funkci „50ms“.



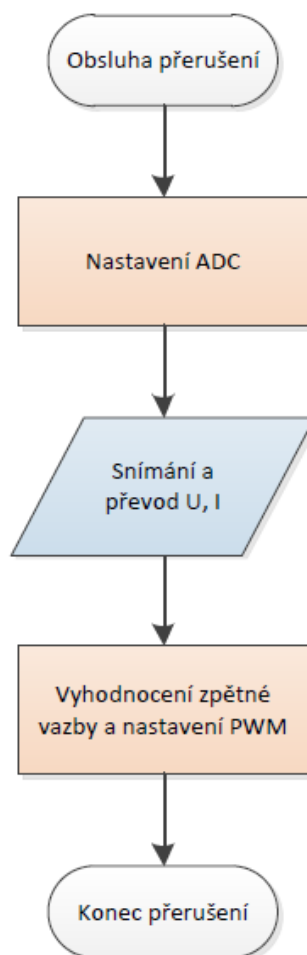
Obrázek 2.9: Hlavní programová smyčka

Funkce „50ms“ obsahuje kód pro ovládání displeje, vyhodnocování tlačítek a dalších řídicích proměnných pro správnou funkci měniče. Vývojový diagram je možno vidět na obrázku níže (Obrázek 2.10).



Obrázek 2.10: Funkce podprogramu 50ms

Program využívá celkem dvě úrovně přerušení. Přerušení nízké priority řídí osvětlení displeje. Přerušení vysoké priority má za úkol snímat proudy a napětí v obvodu, vyhodnocovat zpětnou vazbu a na základě těchto informací řídit měnič. Vývojový diagram přerušení vysoké priority je uveden na obrázku níže (Obrázek 2.11).



Obrázek 2.11: Podprogram přerušení vysoké priority

2.5.3 Řízení DC/DC měniče

Koncept navrhovaného DC/DC měniče je popsán v kapitole 1.3.3, navrhovaný DC/DC měnič je totožný. Pro zvýšení jeho účinnosti je implementováno synchronní usměrňování, tedy provozování vždy daného MOS-FET tranzistoru v triodovém režimu. Tranzistory DC/DC měniče jsou řízeny použitím mikrokontroléru. Pro řízení spínání tranzistorů je použita PWM modulace.

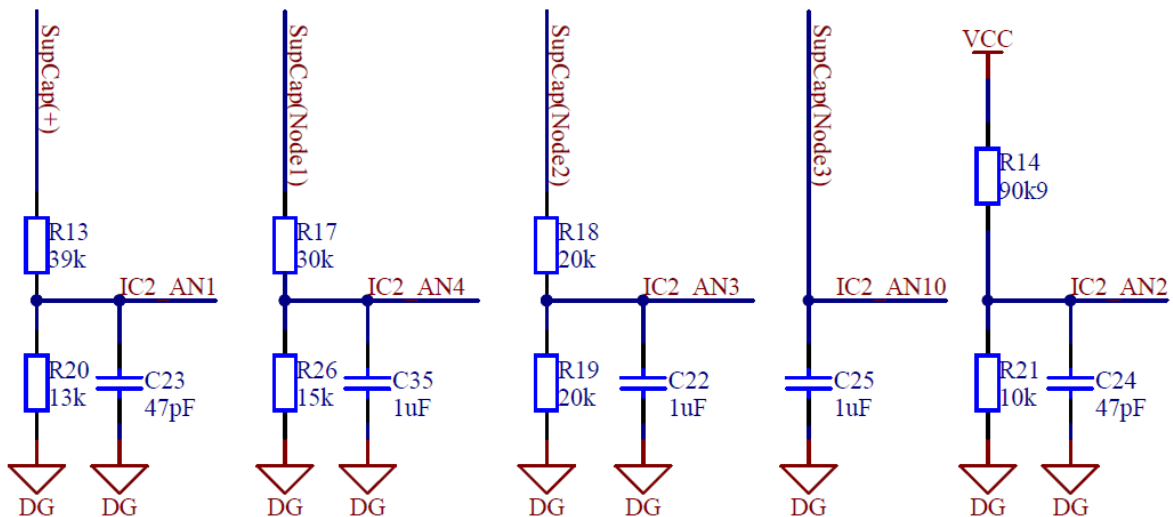
Jednotlivé režimy měniče snižující/zvyšující jsou přepínány dle signálu „výpadek sítě“, který informuje o odpojení sítě od napájení. Pokud přijde vstupní informace, že nastal výpadek sítě, měnič bude přepnut do režimu zvyšujícího a bude přenášet energii ze superkapacitorové banky směrem do sítě. Tak to bude prováděno, až do ukončení výpadku sítě nebo do vyčerpání energie superkapacitorové banky. Další možnost, kdy zařízení bude automaticky dodávat energii do sítě je, pokud napětí sítě klesne pod kritickou hodnotu.

Pokud nenastane žádná z výše definovaných situací, měnič se nachází v režimu snižujícího a nabíjí superkapacitorovou banku. Až je superkapacitorová banka nabita, měnič se nachází v režimu nečinnosti.

2.5.4 Snímání napětí

Pro snímání napětí se používá zabudovaný ADC převodník v mikrokontroléru. Protože maximální vstupní napětí mikrokontroléru je 5 V, je nutné měřené napětí o vyšší hodnotě přiměřeně snížit.

Pro snížení napětí vždy na požadovanou úroveň jsou použity rezistorové děliče, jejichž výstup je vybaven kondenzátorem kvůli ADC převodníku. Jednotlivé děliče je možno vidět na obrázku níže (Obrázek 2.12).



Obrázek 2.12: Schéma děličů pro snímání jednotlivých napětí v obvodu

Je snímáno napětí sítě Vcc, celkové napětí superkapacitorové banky SupCap(+) a všechny jednotlivé uzly superkapacitorové banky SupCap(Node1), SupCap(Node2) a SupCap(Node3). Přehled jednotlivých snímaných napětí a měřící rozsahy je možno vidět v tabulce dále (Tabulka 2.6).

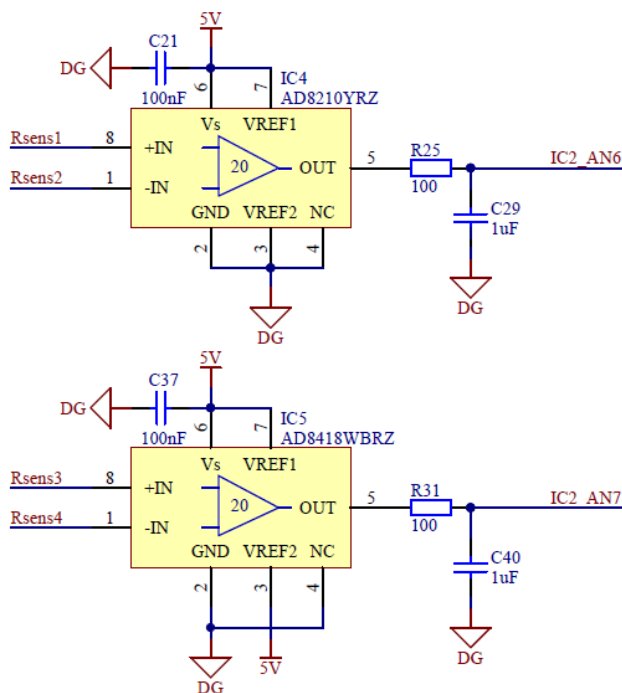
Tabulka 2.6: Přehled měřených napětí v navrhnutém zařízení

Označení měřeného napětí	Měřicí rozsah [V]	Nominální hodnota [V]	Maximální rozlišení [mV]
Vcc	0 – 50	36	12
SupCap(+)	0 – 20	10	5
SupCap(Node1)	0 – 15	7.5	3.5
SupCap(Node2)	0 – 10	5	2.5
SupCap(Node3)	0 – 5	2.5	1.2

2.5.5 Snímání proudů

Snímání proudů v obvodu je prováděno použitím ADC převodníku implementovaného v mikrokontroléru. Celkově jsou snímány dva proudy.

Proudy jsou v obvodu snímány při aplikaci Ohmova zákona, kdy úbytek napětí na rezistoru je úměrný součinu jeho velikosti a protékajícího proudu. Výsledné napětí je poté vždy zesíleno zesilovačem a přivedeno na vstupní bránu mikrokontroléru. Následně je analogová hodnota napětí převedena na diskretní číslicovou hodnotu. Níže na obrázku je možno vidět zapojení obvodů pro snímání proudu (Obrázek 2.13).



Obrázek 2.13: Zapojení obvodů pro snímání proudů

Jeden snímač R_Sense1 je umístěn na vývody s označením Rsens1 a Rsens2. Snímací rezistor má hodnotu odporu 20 mΩ a snímá proud tekoucí cívkou. Snímané napětí je poté 20× zesíleno zesilovačem IC4. Měřicí rozsah tohoto snímače je ± 6.25 A. Umístění snímače ve schématu bylo možno vidět na obrázku dříve (Obrázek 2.4) v kapitole 2.3 DC/DC měnič.

Vzhledem k tomu, že proud může téct oběma směry, což odpovídá nabíjení nebo vybíjení superkapacitorové banky, je výstup zesilovače posunut o stejnosměrnou složku napětí 2.5 V nahoru, tedy přesně do středu napájení. V případě, že proud protéká cívkou směrem do superkapacitorové banky, je výstupní napětí úměrně tomu zvýšeno. V opačného případě, tedy toku proudu směrem ze superkapacitorové banky je výstupní napětí snižováno.

Na výstupu zesilovače je zařazen filtr dolní propust, který je tvořen komponenty R25 a C29, mezní frekvence filtru je přibližně 1.6 kHz. Filtr s kombinací zesilovače zaručuje měření střední hodnoty proudu.

Druhý proudový snímač R_Sense2 je umístěn tak, aby měřil proud odebíraný mikrokontrolérem a ostatními periferními zařízeními. Hodnota snímací rezistoru je 390 mΩ a měřicí rozsah v tomto zapojení je 641 mA. Umístění snímače je možno vidět na obrázku dále (Obrázek 2.18) v kapitole 2.5.9 Napájecí část mikrokontroléru a jeho periferií.

Snímání proudu v této větvi funguje totožně jako v předešlém případě s tím rozdílem, že je snímán pouze v jednom směru. Z toho důvodu je výstupní napětí při nulovém proudu přednastaveno na 5 V úroveň, se zvyšujícím se procházejícím proudem dochází k jeho snižování. Shrnující parametry snímaných proudů je možno vidět přehledně vypsané v tabulce níže (Tabulka 2.7).

Tabulka 2.7: Přehled měřených proudů v navrhnutém zařízení

Měřený proud	Měřicí rozsah	Nominální hodnota	Maximální rozlišení
Cívkou L2	-6.25 A až +6.25 A	±2.5 A	3 mA
Odběr periferních zařízení	641 mA	40 mA	0.16 mA

Oba zvolené zesilovače IC4 a IC5 jsou od firmy Analog devices. Tyto zesilovače s označením AD8210YRZ a AD8418WBRZ byly zvoleny zejména kvůli vysokému souhlasnému napětí na jejich vstupu, při kterém jsou schopny měřit. Hlavním důvodem této volby bylo, že velikost souhlasného napětí může být vyšší než napětí napájecí, což také nebývá běžnou záležitostí, nejedná-li se o zesilovače určené ke snímání proudu.

2.5.6 Snímání teploty měniče

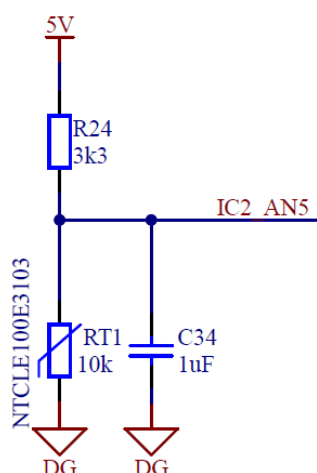
Snímaná teplota měniče má spíše informativní charakter a je zobrazována na displeji. Avšak je jí možno využít také pro řízení aktivního chlazení ventilátoru, popřípadě snížení maximálního výstupního proudu.

Jako snímač je použit NTC termistor od firmy VISHAY s označením NTCLE100E3103HB0. Převodní charakteristiku mezi teplotou a odporem snímače je možno vidět v tabulce níže (Tabulka 2.8).

Tabulka 2.8: Převodní charakteristika snímače NTCLE100E3103HB0 [14]

Snímaná teplota [°C]	Odpor snímače [Ω]	Napětí na výstupu děliče [V]
-20	96358	4.83
-15	72500	4.78
-10	55046	4.72
-5	42157	4.64
0	32554	4.54
5	25339	4.42
10	19872	4.29
15	15698	4.13
20	12488	3.95
25	10000	3.76
30	8059	3.55
35	6535	3.32
40	5330	3.09
45	4372	2.85
50	3605	2.61
55	2989	2.38
60	2490	2.15
65	2084	1.94
70	1753	1.73
75	1481	1.55
80	1256	1.38
85	1070	1.22
90	915,4	1.09
95	786	0.96
100	677,3	0.85
105	585,7	0.75
110	508,3	0.67
115	442,6	0.59
120	386,6	0.52

Tabulka uvádí i výsledné napětí, které je možné naměřit na vstupu mikrokontroléru, jelikož byl aplikován měřící dělič. Měřící dělič slouží jako jednoduchý převodník odporu na napětí, zapojení je možné vidět na obrázku dále (Obrázek 2.14).



Obrázek 2.14: Měřicí dělič použitý pro snímání teploty

Označený vodič IC2_AN5 označuje vstup do mikrokontroléru, kde je napětí převáděno ADC převodníkem. Kondenzátor C34 funguje jako filtrační, jelikož samotný převodník má nárazový odběr proudu během vzorkování.

Převodní charakteristika je po částech lineárně interpolována. Takto upravený průběh je poté implementována v programu mikrokontroléru, aby se předešlo aproximace polynomem a náročných výpočtů vysokých mocnin. Vzhledem k poměrně malé přesnosti snímače není lineární interpolací zavedena velká chyba, výsledné hodnoty teploty jsou proto také vykreslovány na displej v celých stupních.

2.5.7 Displej a ovládání

Naměřená a vypočtená data jsou zobrazována obsluze na displeji. Aby mohlo být možné celý systém ovládat, jsou k dispozici dvě tlačítka T11 a T12.

Tlačítko T12 má funkci posunovače. Přepíná jednotlivé obrazovky nebo v nastavení mění volbu. Tlačítko T11 je využíváno jako potvrzení, jeho stisknutím se potvrzují nastavené parametry. Své využití má především v sekci nastavení.

Displej je dvouřádkový s 16 znaky, je ovládán mikrokontrolérem a má zabudovaný řadič HD44780. Komunikace probíhá dle specifikace řadiče v 4 bitovém módu, aby se ušetřily výstupní porty mikrokontroléru. Posílaná informace o velikosti jednoho bytu je vždy rozdělena na dvě 4 bitová čísla.

Pro displej jsou navrženy tři základní obrazovky. Obrazovka první, která zobrazuje, zda je měnič zapnutý, teplotu, úroveň nabití a symbol baterie znázorňuje při aktivním stavu, zda je superkapacitorová banka nabíjena nebo vybíjena. Poté je možno vidět velikost výstupního napětí a proudu odebíraného ze superkapacitorové banky. Obrazovku je možno vidět na fotografii níže (Obrázek 2.15).



Obrázek 2.15: První obrazovka displeje

Druhá obrazovka zobrazuje všechny napětí snímané na superkapacitorové bance. Celkové napětí banky je zobrazováno v horním pravém rohu, ostatní napětí jsou postupně posunem zobrazovány na dalším řádku. Ukázka druhé obrazovky je na obrázku níže (Obrázek 2.16).



Obrázek 2.16: Druhá obrazovka displeje

Poslední obrazovka zobrazuje nastavení, kde je možno zapnout/vypnout sériový port, chladicí větráček nebo nastavit dobu svitu displeje. Obrazovku nastavení je možno vidět dále na obrázku (Obrázek 2.17).



Obrázek 2.17: Obrazovka nastavení

2.5.8 Sériový port

Sériový port umožňuje principiálně jednoduchý obousměrný přenos dat. Lze jej využít pro komunikaci s jakýmkoliv zařízením, co sériovým portem také disponuje. V tomto zařízení je sériový port určen zejména pro komunikaci s PC: Budoucí verze měniče by mohli být ovládány přes sériový port, avšak v případě řádného ovládacího programu v PC, který z časových důvodů již nebyl vytvořen. Proto zařízení měniče používá sériový port pouze k odesílání naměřených dat.

K vytvoření sériového portu je použit mikrokontrolér, který má již sériový port implementován. Nastavení sériového portu je možno vidět v tabulce níže (Tabulka 2.9).

Tabulka 2.9: Nastavení sériového portu

Parametr	Nastavení
Počet přenášených bitů	8
Modulační rychlost	9600 Bd
Přenosová rychlost	≈ 1.2 kB/s
Chyba modulační rychlosti	0.16 %
Paritní bit	není přenášen

Vzhledem k taktovací frekvenci procesoru 64 MHz, bylo možné nastavit modulační rychlost nejbližší na hodnotu 9.615 Bd, tímto je do přenosu zanášena chybovost asi 0.16 %. Z důvodu jednoduchosti není paritní bit přenášen a chyby přenosu se řeší až na úrovni programu v PC, pro tento případ je to při zpracování dat. Protože je velikost přenosů dat dostatečně velká, je možné špatně přenesená data jednoduše zahodit.

Tabulka 2.10: Sekvence odesílaných dat do PC přes sériový port

Byte v HEX	Poznámka
...FE	oddělovací 2 byty uvozující měřené napětí Vcc
FE	
0B	horní byte hodnoty ADC pro Vcc
85	spodní byte hodnoty ADC pro Vcc
FE...	sekvenční pokračování odesílání Vcc
...FD	oddělovací 2 byty uvozující odeslání dalších naměřených veličin
FD	
0A	symbol posunu o řádek
0A	symbol posunu o řádek
FD	oddělovací 2 byty uvozující odeslání dalších naměřených veličin
FD	
08	horní byte hodnoty ADC pro SupCap(+)
00	dolní byte hodnoty ADC pro SupCap(+)
FD	Postupné odeslání všech zbývajících měřených dat ADC v tomto pořadí: SupCap(Node1), SupCap(Node2), SupCap(Node3), Proud cívkou L2, Odběr periferií a teplota měniče.
FD...	
...FD	
FD...	
...FE...	sekvenční pokračování odesílání Vcc

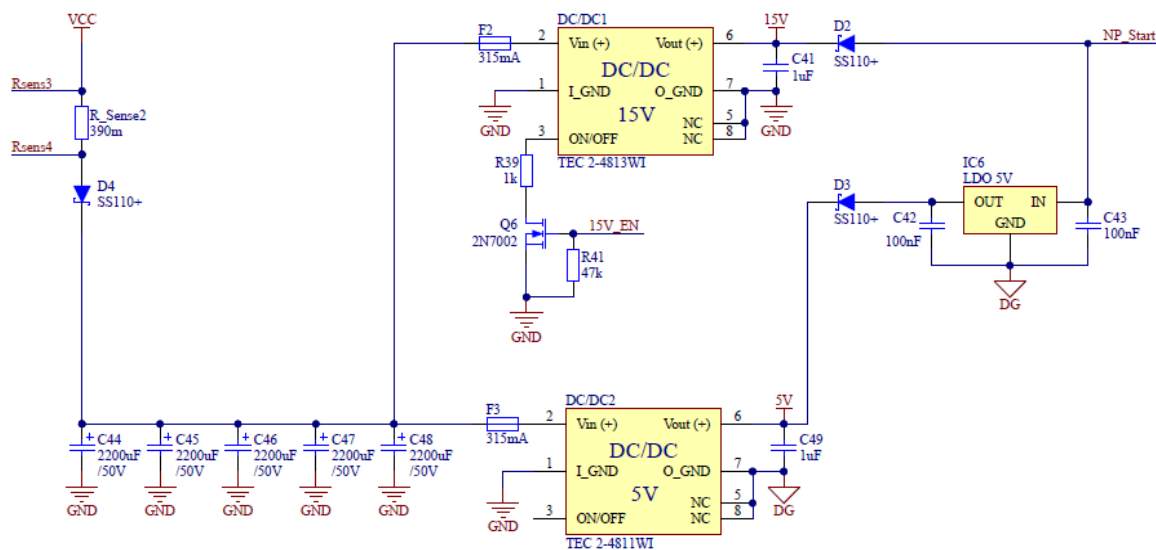
Protože je sériový port v mikrokontroléru implementován s 8 bitovým registrem a data snímána převodníkem jsou 12 bitová, je nutné jejich posílání rozdělit. Data jsou posílána vždy jako 2 byty, které obsahují 12 bitovou naměřenou informaci. Pro rozlišení jednotlivých paketů jsou vždy použity také 2 bytové informace jako oddělovače mezi jednotlivými naměřenými hodnotami. Sekvence odesílaných dat je naznačena v předešlé tabulce (Tabulka 2.10).

Spojité dochází k odesílání hodnoty naměřeného výstupního napětí V_{cc} . A jednou za periodu 50 ms dochází k odesílání ostatních naměřených dat, které jsou uvozovány FDFD. Umístění odesílaných paketů v rámci této sekvence je vždy neměnné.

Hodnoty dvou oddělovacích bytů jsou zvoleny tak, aby nemohly být zaměněny s daty. Což znamená, že decimální hodnota musí být větší jak 4095. Oba oddělovače FEFE a FDFD mají decimální hodnotu dostatečně velkou. Pouze symbol posunu řádku 0A0A má decimální hodnotu 2570 a může být zaměněn z naměřenými daty, z tohoto důvodu je uvozován oddělovacími symboly FDFD a jeho umístění je vždy bezprostředně po první sekvenci oddělovačů FDFD.

2.5.9 Napájecí část mikrokontroléru a jeho periferií

Jelikož je napětí stejnosměrné sítě 36 V pro napájení mnohých integrovaných obvodů příliš vysoké, je nutné jej snížit na příslušnou úroveň. Napájecí část obsahuje dva hlavní měniče, které transformují vstupní napětí na 5 V a 15 V. Úroveň napětí 5 V je využita téměř všemi zařízeními v obvodu až na tranzistorový budič. Tranzistorový budič využívá 15 V úrovně, aby docházelo k dostatečnému spínání tranzistorů MOS-FET. Schéma napájecí části je možno vidět na obrázku níže (Obrázek 2.18).



Obrázek 2.18: Napájecí část zařízení

DC/DC měniče pro obě napájecí úrovně jsou od stejného výrobce. Výhodou těchto měničů je možnost jejich vypnutí uzemněním pinu 3 přes 1 k Ω rezistor. Při tomto ději výrobce garantuje, že se měnič vypne ze svého provozu a rezistorem poteče maximálně proud okolo 4 mA. Vzhledem k tomu, že vstupní proud měniče může být i více jak 10 mA bez jakékoliv zátěže na výstupu, je vypnutí vhodné aplikovat zejména ve stádiu, kdy je superkapacitorová banka plně nabitá a měnič je vypnutý.

Vypnutím měniče se níží vlastní spotřeba zařízení, v kombinaci s nízkým odběrem mikrokontroléru to může být značný rozdíl v dlouhodobém časovém horizontu. Vypínání je ovšem pouze měnič napěťové úrovně 15 V, jelikož samotný mikrokontrolér, který vše ovládá, potřebuje neustále přísun energie.

Vypínání je provedeno skrze tranzistor Q6 a rezistor R39, signál 15V_EN je signál z mikrokontroléru. Rezistor R41 má opětovně za úkol definovat napěťovou úroveň na hradle tranzistoru, zejména v době inicializace celého zařízení, kdy je signál 15V_EN ve vysoké impedanci. Vlastnosti použitých měničů jsou shrnuty v následující tabulce (Tabulka 2.11).

Tabulka 2.11: Přehled vlastností použitých měničů v napájecí části [12]

Označení měniče	Výstupní napětí	Výstupní proud	Účinnost
TEC 2-4811WI	5 V	400 mA	80 %
TEC 2-4811WI	15 V	134 mA	83 %
Popis parametru	Hodnota		
Vstupní proud bez zátěže	typ 10 mA		
Vstupní napětí	18 V – 75 V		
Minimální napětí pro zapnutí	18 V (nebo menší)		
Podpěťová ochrana	13 V – 17 V		
Přesnost regulace	1 %		
Doba zapnutí	max. 20 ms		

Každý z měničů je vybaven vstupní pojistkou F2, F3 o jmenovité hodnotě 315 mA, dle doporučení výrobce. Každý měnič je osazen výstupním kondenzátorem C41, C49 o hodnotě 1 μ F.

Elektrolytické kondenzátory C44, C45, C46, C47, C48 jsou do obvodu zařazeny z důvodu krátkodobého napájení při výpadku sítě. V případě, že v superkapacitorové bance je energie a dojde k výpadku stejnosměrné sítě, mají kondenzátory udržet funkční procesor a budič do doby, než měnič obnoví výstupní napětí. Kalkulace nutné kapacity kondenzátorů, byly provedeny na základě následujícího všeobecně známého vztahu:

$$u(t) = \frac{1}{C} \cdot \int i_C(t) dt \Rightarrow C = \frac{I_C \cdot \Delta t}{\Delta U} \quad (2.4)$$

Kde $u(t)$ [V] je průběh napětí na kondenzátoru v čase, C [F] je kapacita kondenzátoru, $i_C(t)$ [A] je průběh proudu tekoucího kondenzátorem v čase. Jelikož je předpokládána konstantní velikost odebíraného proudu, byl vztah převeden na součin a byla vyjádřena kapacita kondenzátoru C [F]. Parametr Δt [s] označuje čas nebo dobu, v našem případě dobu vybíjení. ΔU [V] označuje přípustnou změnu napětí na kondenzátoru. Výsledný výpočet vypadá poté následovně:

$$C = \frac{I_C \cdot \Delta t}{U_{CC} - U_{F,D4} - U_{pod.}} = \frac{100 \cdot 10^{-3} \cdot 1}{36 - 0,7 - 17} \geq 5,46 \text{ mF} \quad (2.5)$$

Kde C [F] je výsledná kapacita. Δt [s] je čas po který musí být napětí udrženo na vstupu měniče, bylo zvolena ze značnou rezervou 1 sekunda, avšak předpoklad je, že měnič reaguje mnohem rychleji. Vstupní proud měničů I_C [A] byl pro výpočet zvolen 100 mA, ale po sestavení měniče bylo změřeno, že tento proud je pouze okolo 40 mA.

U_{CC} [V] je napájecí napětí sítě 36 V. $U_{F,D4}$ [V] je prahové napětí diody D4, která v obvodu zaručuje, že energie z kondenzátorů neodteče do zátěže v průběhu přepínání měniče. $U_{pod.}$ [V] je hodnota podpěťové ochrany implementované v použitých měničích pro jednotlivé napájecí větve, pod touto hranicí napětí dochází k vypnutí měniče.

Výsledná kapacita paralelního zapojení kondenzátorů C44 až C48 je 11 mF, s ohledem na rezervu a zejména kvůli minimálnímu odběrovému množství součástek v obchodě. Reálně poté při konstantním odběru 40 mA jsou schopny kondenzátory napájet měniče po dobu asi 5 sekund, což je více jak dostatečná rezerva pro zapnutí hlavního měniče, který obnoví napětí sítě.

Uvažujeme-li situaci, že zařízení DC/DC měniče a superkapacitorové banky je připojeno do sítě s nulovým napětím a superkapacitorová banka je plně nabitá. Protože na mikrokontroléru je nulové napájecí napětí, nebude měnič zapnut, tudíž nemůže čerpat energii ze superkapacitorů na výstup a obnovit napětí v síti na definovanou hodnotu.

Z tohoto důvodu je napájecí část vybavena obvodem, který je zapnut přepínačem SW1. Při přepnutí přepínače do zapnuté polohy dojde k přímému připojení napětí superkapacitorové banky na vodič s názvem „NP_Start“ („No-Power Start“). Napětí je napřímou připojena na 15 V větev a na 5 V větev přes lineární stabilizátor IC6.

Stabilizátor IC6 je v obvodu zařazen pro případ, že superkapacitorová banka bude nabita na více jak 5 V.

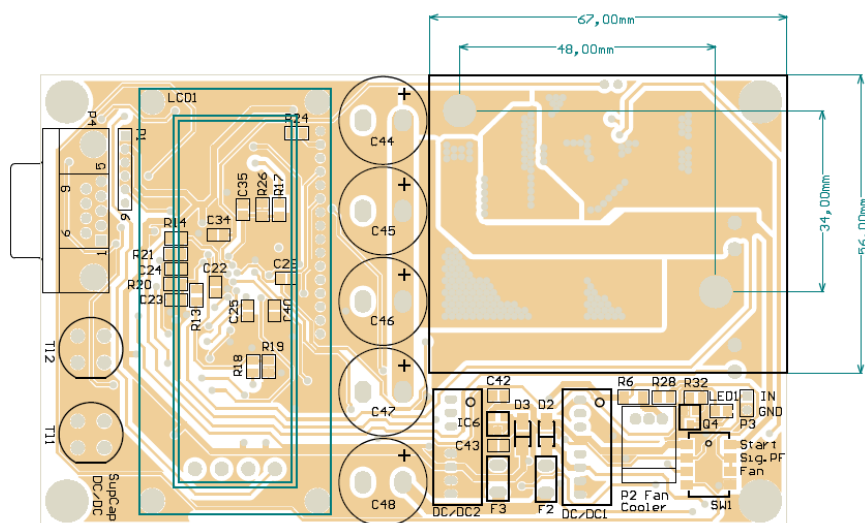
Diody D2 a D3 zajišťují, že při obnovení napětí stejnosměrné sítě, nebude docházet k zpětnému proudění energie do superkapacitorové banky přes tento obvod. Avšak pro úspěšné spuštění měniče tímto obvodem je nutné, aby superkapacitorová banka byla nabita na napětí okolo 6 V, jsou-li brány v úvahu úbytky na diodách a lineárním stabilizátoru. Tato napěťová úroveň nabití odpovídá 36 % maximální uchované energie v superkapacitorové baterii.

2.5.10 Chlazení měniče

Měnič je chlazen pasivně chladičem i aktivně ventilátorem. Přičemž aktivní chlazení je spíše z demonstrativních účelů, vzhledem k výkonu měniče není nutné.

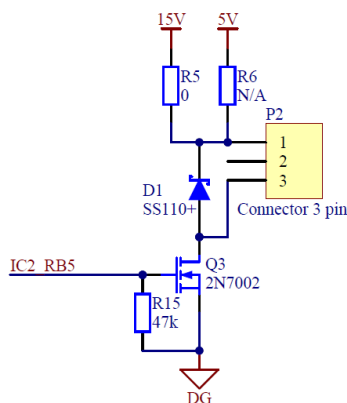
Návrh DPS byl tvořen z ohledem na odvádění tepla z měniče a výkonových komponent. Návrh byl prováděn použitím velkých chladicích ploch a via průchodů. Teplo je odváděno od výkonových komponent umístěných na spodní vrstvě DPS skrze množství via průchodů na vrstvu horní. Na horní vrstvě je záměrně odkryta nepájivá maska, která tvoří plochu pro umístění chladiče. Aby se předešlo zkratování jednotlivých vodičů chladičem, je pod chladič umístěna elektricky nevodivá fólie, která vede teplo.

Chladič je připevněn dvěma šrouby o velikosti M3 umístěných v rozích přes úhlopříčku chladiče. Vyhrazená plocha umožňuje namontování chladiče o rozměrech až 67×56 mm. Rozměry použitého chladiče jsou 38×38 mm a výška 28 mm. Tepelná rezistence chladiče není známa, protože byl použit z domácích zásob, ale vzhledem k jeho rozměrům je dostatečně nízká, pro odvedení tepla vytvářeného měničem. Plochu pro umístění chladiče je možno vidět na obrázku níže (Obrázek 2.19).



Obrázek 2.19: Prostor pro umístění chladiče

Aktivní chlazení je prováděno za použití ventilátoru nuceným prouděním vzduchu, které odvádí teplo z chladiče. Na obrázku níže je vidět obvod pro spínání ventilátoru (Obrázek 2.20).



Obrázek 2.20: Spínací obvod chladičoho ventilátoru

Pro spínání ventilátoru je využit tranzistor Q3, který je buzen výstupní bránou z mikrokontroléru. (signál IC2_RB5). Dioda D1 zabraňuje napěťovým špičkám, vyskytujícím se při rozepínání indukční zátěže. Ventilátor je možno zapojit na napěťovou úroveň 15 V nebo 5 V, osazením příslušného rezistoru R5 nebo R6 o velikosti SMD1206.

Pro konkrétní aplikaci byl použit ventilátor od firmy HUI TONG (model: HT-04010), který má jmenovité stejnosměrné napětí 12 V a proud 100 mA. Byly změřeny velikosti odebíraného proudu pro různé napěťové úrovně ventilátoru, naměřené hodnoty je možno vidět v tabulce dále (Tabulka 2.12).

Tabulka 2.12: Naměřený odběr proudu ventilátoru při různých napěťových úrovních

Stejnosemřné napětí [V]	Odebíraný proud [mA]
3	25
3.5	33
4	35
5	47
6	52
7	58
8	64
9	70
10	74
11	79
12	83
13	85
14	90
15	94
16	99

Měření odběru ventilátoru bylo provedeno až do napětí 16 V, jelikož nebyl přesažen jmenovitý proud ventilátoru 100 mA. Vzhledem k naměřeným hodnotám je ventilátor připojen přímo na 15 V, skrze rezistor R5 o hodnotě 0 Ω .

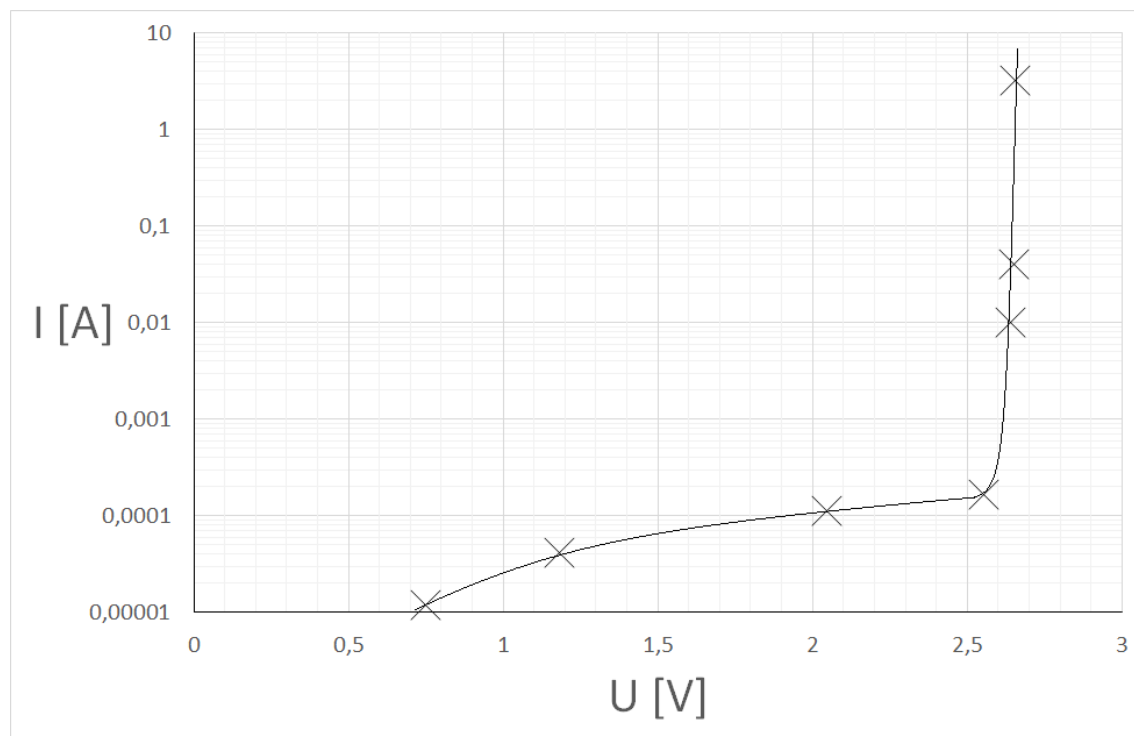
Pro regulování otáček ventilátor je spínací obvod buzen PWM modulátorem zabudovaným v mikrokontroléru. Vzhledem k velké setrvačnosti ventilátoru postačí nízká frekvence PWM signálu. Při použití frekvence okolo 4 kHz šlo slyšet nepříjemné pískání z chladiče. Z tohoto důvodu byla frekvence spínání posunuta směrem nahoru k 30 kHz, aby byla mimo slyšitelné pásmo.

Další důležitý poznatek je, že ventilátor potřebuje na roztočení napětí o minimální velikosti 6 V. Jak je ventilátor jednou roztočen, již k jeho pohánění postačí i napětí 3 V. Tomuto faktu je nutné přizpůsobit jeho řízení, vždy bude roztáčen z plnou střídou odpovídající 15 V a až po určité době dojde k snížení střídy PWM signálu na požadovanou hodnotu s ohledem na teplotu měniče a odebíraný výkon.

3 ZMĚŘENÉ VLASTNOSTI ZAŘÍZENÍ

3.1 Změřené vlastnosti superkapacitorové buňky

Byla změřena VACH charakteristika přepět'ové ochrany superkapacitoru, průběh je možno vidět na obrázku níže (Obrázek 3.1 **Chyba! Nenalezen zdroj odkazů.**).



Obrázek 3.1: Změřená VACH charakteristika přepět'ové ochrany superkapacitoru

Za prahové napětí přepět'ové ochrany lze považovat hodnotu 2.65 V, při tomto napětí a vyšším dochází k prudkému otevření tranzistoru Q2.

Změřený klidový odběr přepět'ové ochrany byl okolo 160 μ A. Garantovaný průsakový proud použitých superkapacitorů (XV3560-2R7407-R) je 850 μ A. [13] Lze tedy konstatovat, že přepět'ová ochrana v klidovém režimu nevybízí superkapacitor, jelikož klidový proud je pouze asi 1/5 velikosti samovybíjecích proudů superkapacitorů.

3.2 Změřené vlastnosti DC/DC měniče

3.2.1 Statická spotřeba jednotlivých zařízení

Byla změřena spotřeba jednotlivých periferních a hlavních zařízení, naměřené hodnoty jsou uvedeny v tabulce níže (Tabulka 3.1). Stejnoseměrné napětí sítě 36 V bylo vytvořeno použitím zdroje.

Tabulka 3.1: Statická spotřeba jednotlivých zařízení (Měřeno při $V_{cc} = 36.00$ V)

Zařízení	Odebíraný proud	Odebíraný výkon
Mikrokontrolér a další hlavní zařízení	26 mA	0.936 W
Zapnutý display	1 mA	0.036 W
Sériový port	6 mA	0.216 W
Chladicí větráček	45 mA	1.620 W

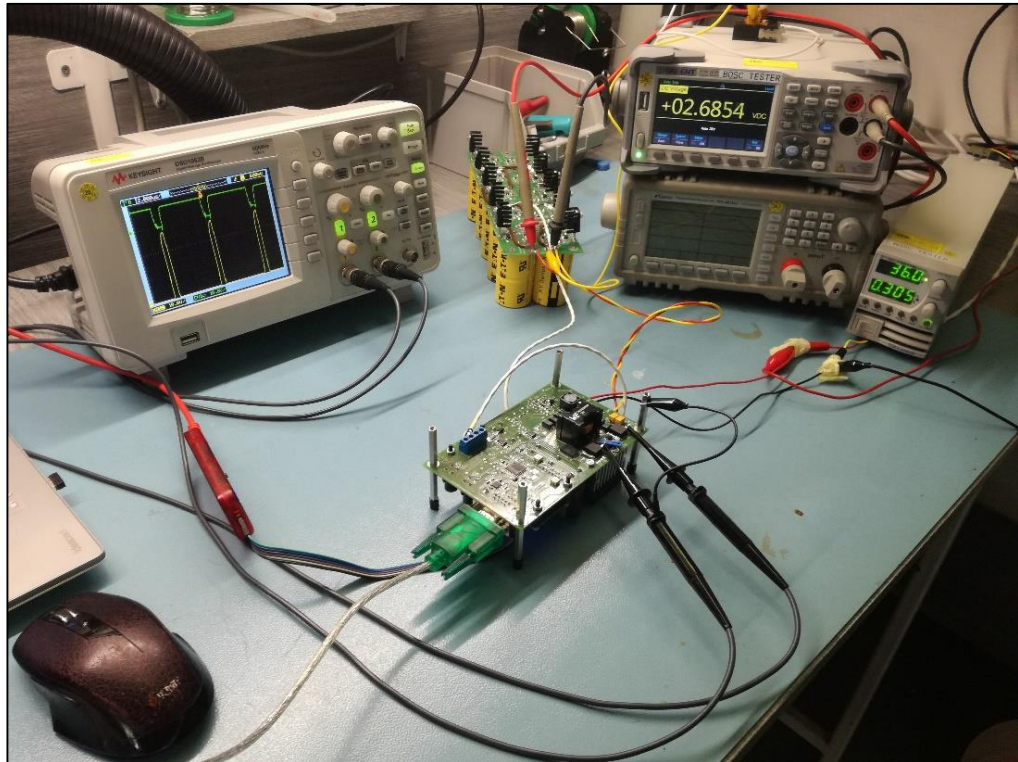
Z naměřených hodnot vyplývá, že samotné zařízení odebírá okolo 1 W. Maximální dodávaný výkon měniče je 25 W. 1 W odpovídá 4 % z celkového výkonu, což je velikost vlastní spotřeby mikrokontroléru a jeho podpůrných zařízení.

Je vidět, že podsvícení displeje odebírá minimální výkon, pouze okolo 0.2 % celkového výkonu. Spotřeba sériového portu už není natolik zanedbatelná, protože je skoro 1 %.

Měření také ověřilo, že pro měnič s výkonem 25 W nemá smysl zapínat větráček, protože využívá okolo 6.5 % maximálního výkonu měniče. Pasivní chlazení je dostatečné řešení a větráček je zařazen do zařízení pouze z demonstrativních účelů, nebo pro případ, že by zařízení bylo přestavěno na přenášení vyšších výkonů.

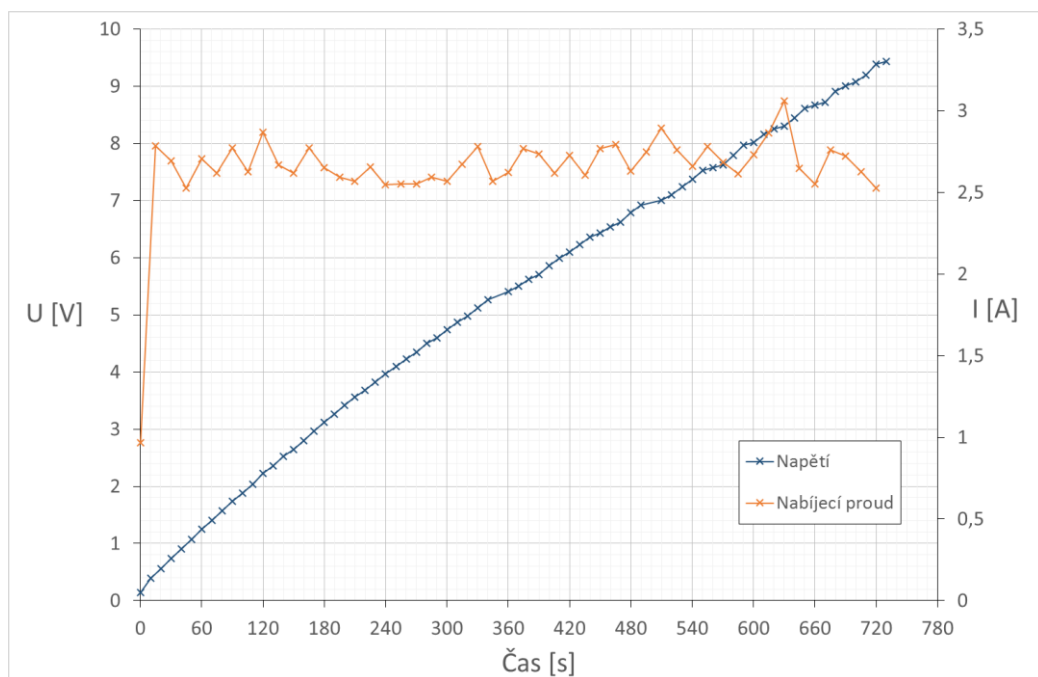
3.2.2 Nabíjení superkapacitorové banky měničem

Zařízení bylo otestováno při zatížení. Byla nabijena superkapacitorová banka o kapacitě 200 F. Napětí sítě 36 V bylo simulováno zdrojem. Naměřená data byla posílána do PC skrze rozhraní sériového portu. Fotografie uspořádání měřící soustavy je možno vidět na obrázku dále (Obrázek 3.2).



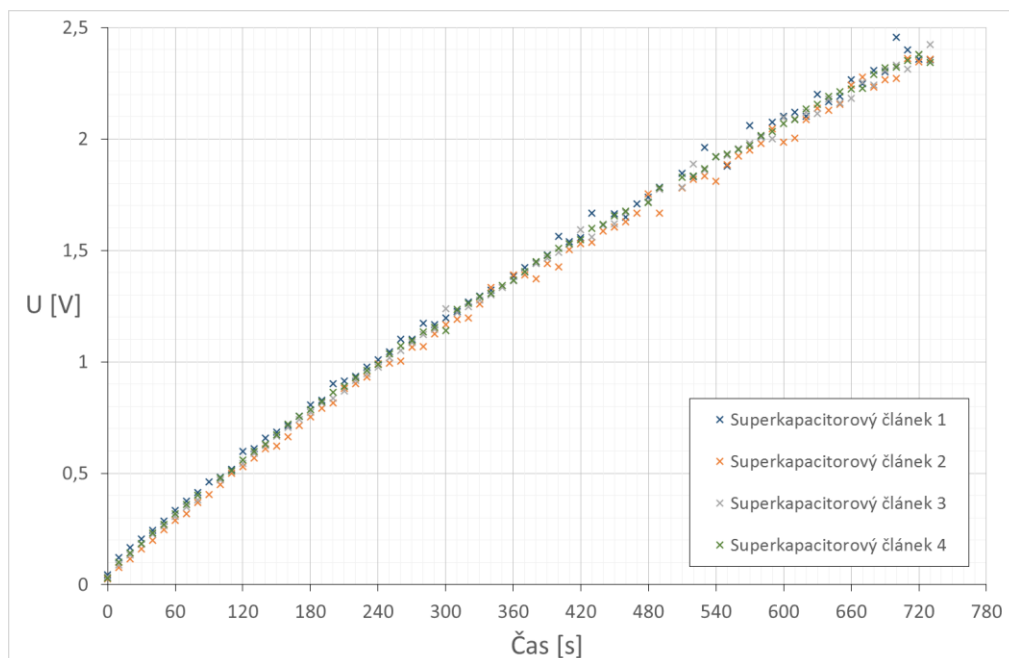
Obrázek 3.2: Fotografie z průběhu testování nabíjení superkapacitorové banky

Průběh nabíjení superkapacitorové banky a velikost nabíjecího proudu je možno vidět na obrázku níže (Obrázek 3.3).



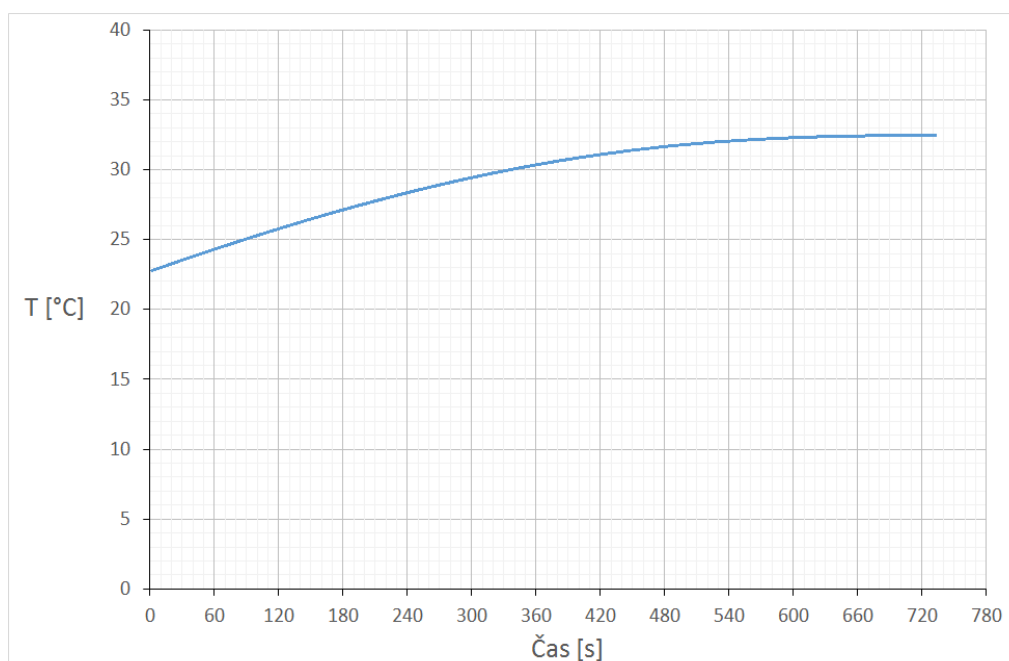
Obrázek 3.3: Časový průběh nabíjení superkapacitorové banky

Bylo změřeno nabíjení jednotlivých sériových článků superkapacitorové banky. Výsledný průběh je možno vidět na obrázku níže (Obrázek 3.4). Z naměřených hodnot lze vypočítat, že jednotlivé sériové články jsou téměř totožné, protože rozdíly jednotlivých úbytků napětí jsou minimální.



Obrázek 3.4: Nabíjení jednotlivých sériových článků superkapacitorové banky

Oteplení měniče, zejména tranzistoru Q1 a výkonové cívky L2 je možno vidět na obrázku níže (Obrázek 3.5).

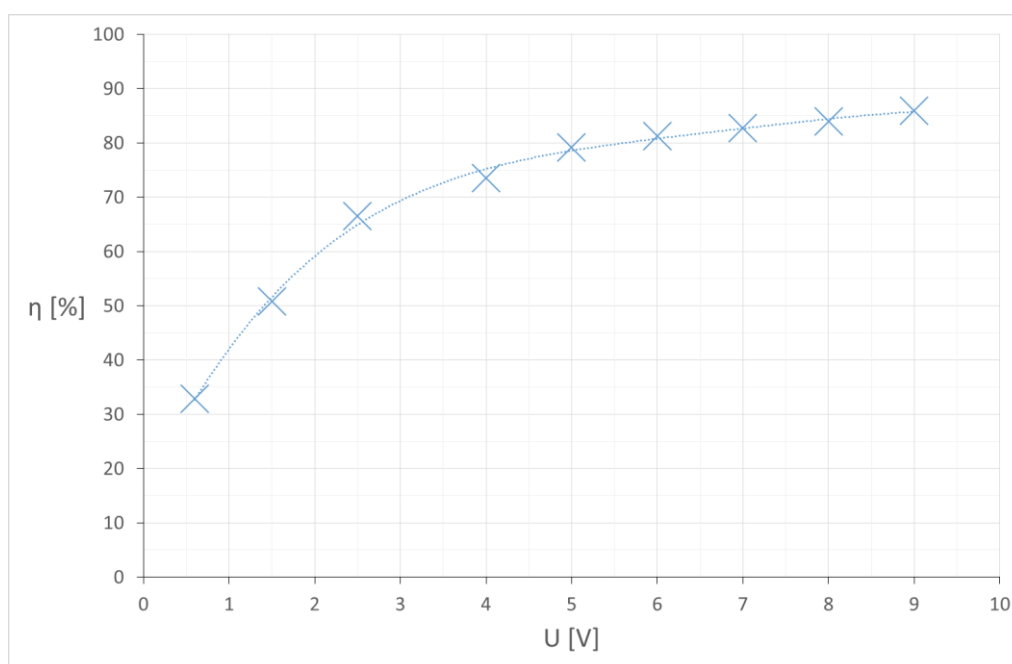


Obrázek 3.5: Oteplení měniče při zatížení

Naměřené hodnoty odběru proudu ze stejnosměrné sítě 36 V jsou uvedeny v tabulce níže. (Tabulka 3.2) Hodnoty byly měřeny vždy při určitém napětí superkapacitorové banky.

Tabulka 3.2: Měření účinnosti měniče (Měřeno při $V_{cc} = 36.00 \text{ V}$, $I_{\text{SupCap, nabíjecí}} \approx 2.68 \text{ A}$)

Napětí Superkapacitorové banky [V]	Odebíraný proud ze sítě [mA]	Vypočítaná účinnost [%]
0,6	136	33
1,5	220	51
2,5	280	66
4	405	74
5	470	79
6	550	81
7	630	83
8	709	84
9	780	86



Obrázek 3.6: Závislost účinnosti na velikosti napětí superkapacitorové banky

Na obrázku výše (Obrázek 3.6) je vidět, že maximální účinnost měniče byla okolo 86 %, tato hodnota je poměrně dostačující vzhledem k aplikovanému synchronnímu usměrňovači.

3.2.3 Otestování jednotky „NP_Start“ a výstupního napětí

Napájení měniče bylo vypnuto a vyčkalo se na vypnutí celého zařízení. Poté byl namísto superkapacitorové banky připojen zdroj, kterým byla banka simulována. Jednotka „No-Power_Start“ byla zapnuta příslušným přepínačem SW1. Bylo zvyšováno napětí zdroje, dokud se nezapnul mikrokontrolér a celý měnič. Parametry zjištěné měřením jsou uvedeny v tabulce níže (Tabulka 3.3).

Tabulka 3.3: Změřené parametry jednotky „NP_Start“ a výstupního napětí

Parametr	Hodnota
Minimální napětí superkapacitorové banky pro zapnutí měniče	6.00 V
Odpovídající energie v superkapacitorové bance pro dané napětí	36 %
Odběr pro udržení zařízení v zapnutém stavu (při napětí superkapacitorové banky 10 V)	122 mA
Velikost výstupního napětí Vcc	36.005 V
Změna výstupního napětí při zatížení proudem 45 mA	36.003 V

4 ZÁVĚR

Během diplomové práce bylo prostudováno téma superkapacitorů. Byl navrhnut, vyroben a otestován celý systém záložního zdroje se superkapacitory využívající synchronní usměrňovač.

V teoretické části práce je uveden princip funkce superkapacitorů, je diskutováno téma jejich životnosti a bylo provedeno porovnání této technologie s bateriemi. V práci je rozebráno téma DC/DC měničů, jsou představeny základní koncepce, principy funkce a možnosti zpětnovazebního řízení.

Celý systém záložního zdroje je rozdělen na dvě DPS. Jedna DPS je samotný měnič a jeho periferní a podpůrná zařízení. DPS druhá je superkapacitorová banka.

Celý koncept měniče a funkce jeho podpůrných zařízení jsou v práci popsány. Byl sestaven a následně změřen měnič, který ovládá nabíjení a vybíjení superkapacitorové banky. Měnič zálohuje stejnosměrné napětí 36 V, kdy výkon měniče je 25 W a maximální naměřená účinnost 86 %. Celý systém byl otestován na superkapacitorové bance.

Chlazení měniče je prováděno aktivně i pasivně. Aktivní chlazení je do zařízení přidáno pouze z demonstrativních účelů, jelikož ztrátový výkon měniče je dostatečně malý a aktivní chlazení není nutné.

Měnič je také vybaven periferními zařízeními pro komunikaci s obsluhou. Obsahuje displej a ovládací tlačítka, dále sériový port, který umožňuje odesílání naměřených dat do PC.

Byla navržena a sestavena superkapacitorová banka vhodným sériově-paralelním zapojením superkapacitorů. Teoretická hodnota kapacity superkapacitorové banky je 200 F. Celková energie, kterou může superkapacitorová banka pojmout je 2.78 Wh. Superkapacitorová banka byla navržena s ohledem na univerzálnost a další použití, umožňuje libovolné přepojení jednotlivých superkapacitorových článků.

Jednotlivé články superkapacitorové banky byly vybaveny přepětovou ochranou, aby nedošlo k poškození jednotlivých článků případným přepětím. Přepětová ochrana byla otestována a změřena. Prahové napětí přepětové ochrany je 2.65 V a klidový odběr pouze 160 μ A, což ve výsledku zanedbatelně zatěžuje nabitě superkapacitory.

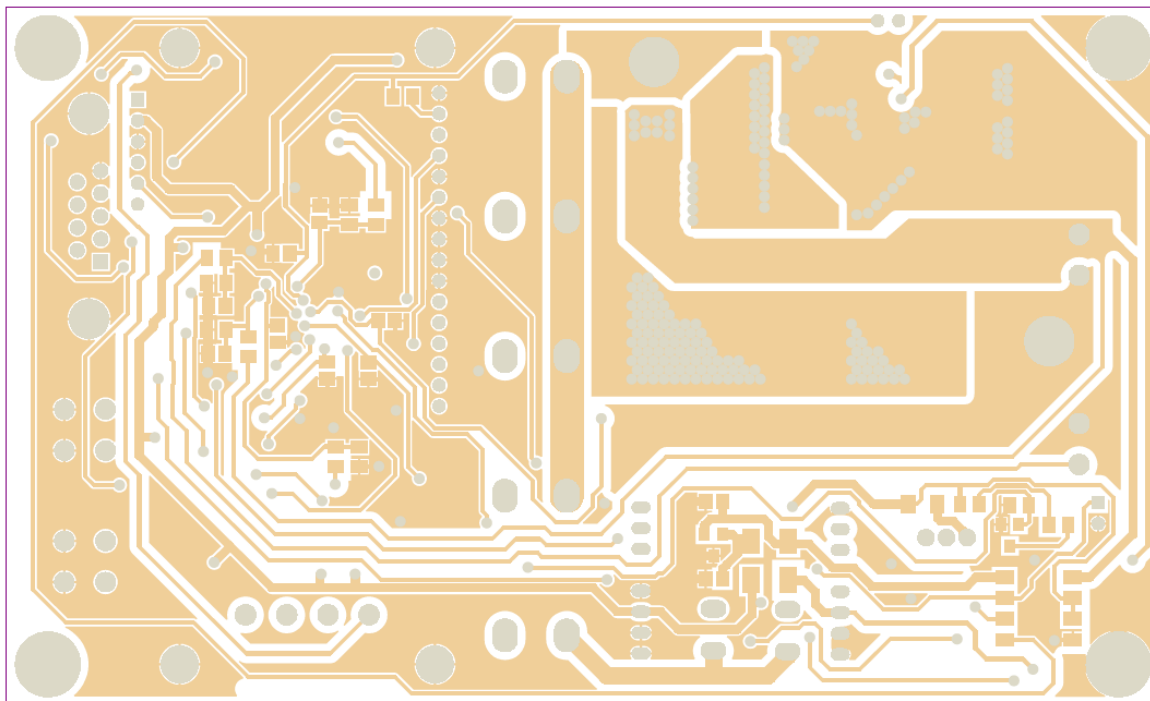
LITERATURA

- [1] Evaluation and Qualification of Commercial Off-The-Shelf Supercapacitors for Space Applications. *ESCIES* [online]. [cit. 2018-12-14]. Dostupné z: <https://escies.org/download/web DocumentFile?id=64637>
- [2] Superkapacitory - kondenzátory nahradí malé akumulátory. *Vyvoj.hw.cz* [online]. [cit. 2018-12-14]. Dostupné z: <https://vyvoj.hw.cz/superkapacitory-revoluce-ve-svete-akumulatoru.html>
- [3] Datasheet ESHSR-0010C0-002R7UC. Nesscap Ultracapacitors [online]. [cit. 2018-12-14]. Dostupné z: www.nesscap.com/common/download.jsp?dir=product&sfn=MVYXJEVRIQ KUIHL.pdf &ofn=NCE_2017_Datasheet_XP_2_7V10F_3001977_EN_1.pdf
- [4] Analysis of Four DC-DC Converters in Equilibrium. All about circuits [online]. [cit. 2018-12-14]. Dostupné z: <https://www.allaboutcircuits.com/technical-articles/analysis-of-four-dc-dc-converters-in-equilibrium/>
- [5] PATOČKA, Miroslav. *Vybrané statě z výkonové elektroniky: Svazek III, Výkonové polovodičové spínací součástky*. Brno, 2014. VUT Brno, FEKT.
- [6] KREJČÍŘÍK, Alexandr. *Napájecí Zdroje I.: Základní zapojení analogových a spínaných napájecích zdrojů*. Praha: BEN, 1996. ISBN 80-86056-02-3.
- [7] Superkapacitory. *DOCPLAYER* [online]. [cit. 2018-12-14]. Dostupné z: <https://docplayer.cz/13215283-Superkapacitory-prof-ing-jaroslav-bousek-csc-fakulta-elektrotechniky-a-komunikacnich-techologii-vut-v-brne.html>
- [8] A Power Electronic Conditioner Using Ultracapacitors to Improve Wind Turbine Power Quality [online]. [cit. 2018-12-14]. Dostupné z: https://file.scirp.org/pdf/SGRE_2013022615515667.pdf
- [9] Datasheet IRFS4620TRLPBF. *Farnell* [online]. [cit. 2019-05-20]. Dostupné z: http://www.farnell.com/datasheets/332449.pdf?_ga=2.142275063.497306315.1557646924-959682224.1554716067&_gac=1.48892946.1556985878.EA1aIQobChMI2Lm4nqGC4gIVhc13Ch0EnwV3EAAYASAAEgI9a_D_BwE
- [10] Datasheet MIC4604. *Microchip* [online]. [cit. 2019-05-20]. Dostupné z: <http://ww1.microchip.com/downloads/en/DeviceDoc/20005852A.pdf>
- [11] Datasheet PIC18F66K80. *Farnell* [online]. [cit. 2019-05-20]. Dostupné z: http://www.farnell.com/datasheets/1524494.pdf?_ga=2.104591685.497306315.1557646924-959682224.1554716067&_gac=1.45418512.1556985878.EA1aIQobChMI2Lm4nqGC4gIVhc13Ch0EnwV3EAAYASAAEgI9a_D_BwE

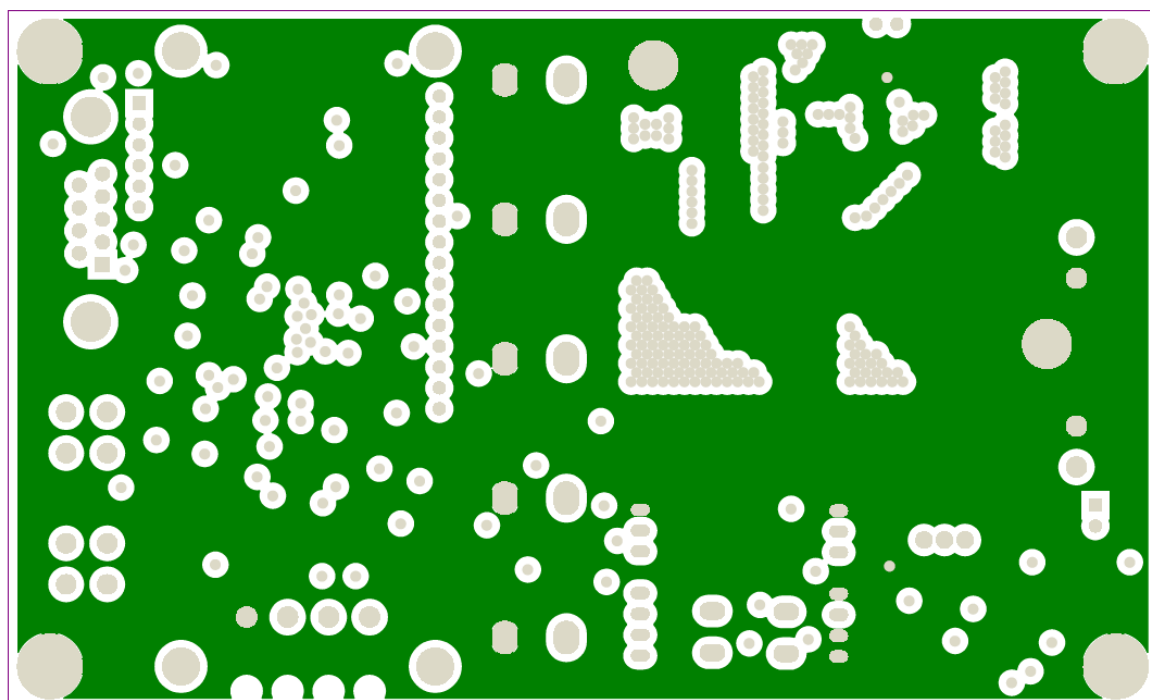
- [12] Datasheet TEC 2WI Series. *Farnell* [online]. [cit. 2019-05-20]. Dostupné z: http://www.farnell.com/datasheets/2604507.pdf?_ga=2.175338215.497306315.1557646924-959682224.1554716067&_gac=1.212084128.1556985878.EAIaIQobChMI2Lm4nqGC4gIVhc13Ch0EnwV3EAAAYASAAEgI9a_D_BwE
- [13] Datasheet XV Supercapacitor. *EATON* [online]. [cit. 2019-05-20]. Dostupné z: <https://www.eaton.com/content/dam/eaton/products/electronic-components/resources/datasheet/eaton-xv%20supercapacitor-cylindrical-snap-in-data-sheet.pdf>
- [14] Datasheet NTCLE100E3103HB0. *Farnell* [online]. [cit. 2019-05-20]. Dostupné z: http://www.farnell.com/datasheets/2792960.pdf?_ga=2.171203941.497306315.1557646924-959682224.1554716067&_gac=1.44172176.1556985878.EAIaIQobChMI2Lm4nqGC4gIVhc13Ch0EnwV3EAAAYASAAEgI9a_D_BwE

A ZAŘÍZENÍ DC/DC MĚNIČE

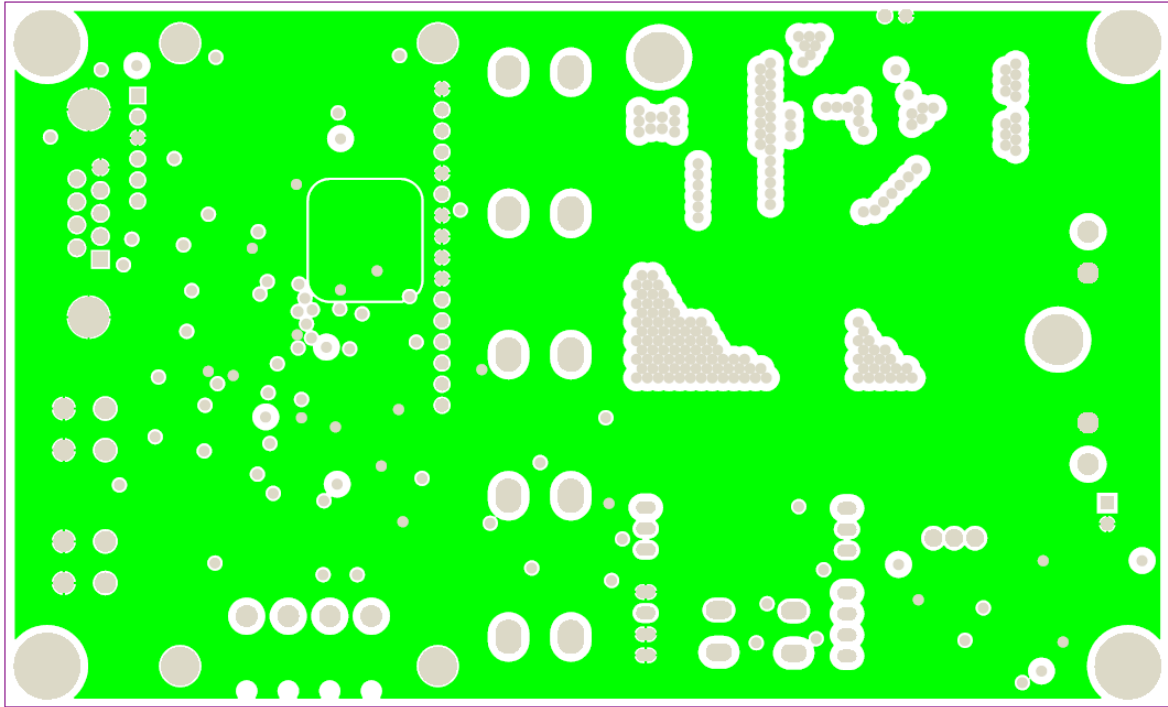
A.1 Jednotlivé vrstvy DPS



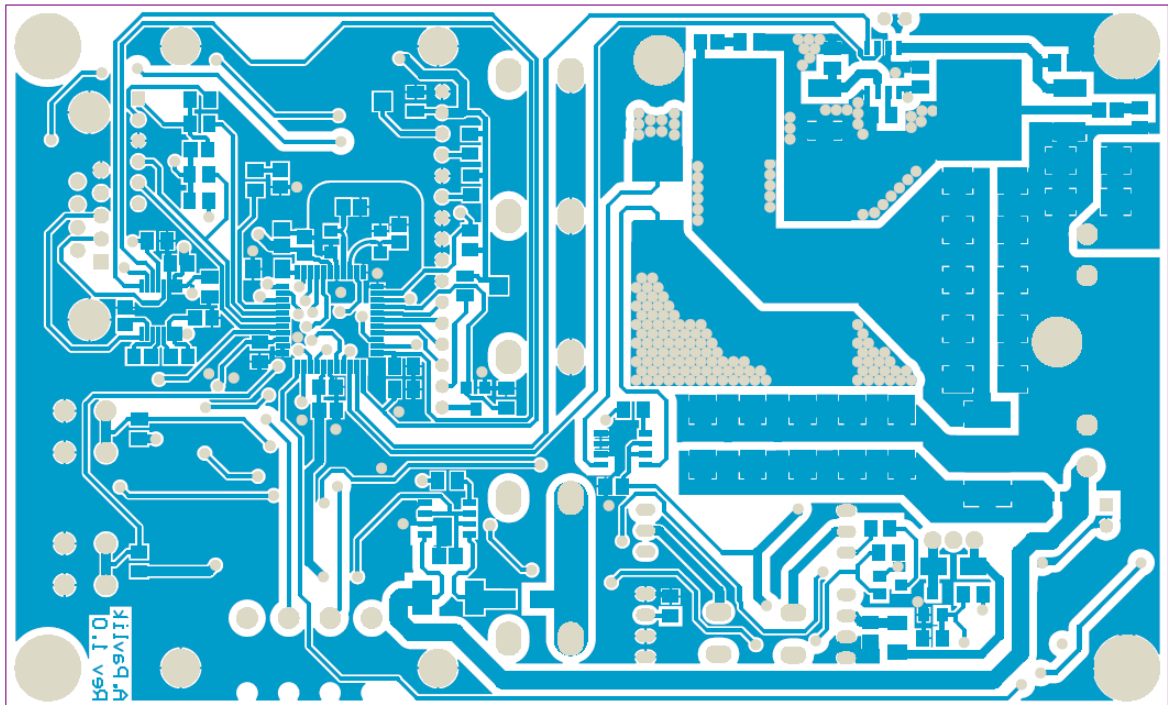
Horní vrstva DPS (TOP)



Střední vrstva DPS (MID1) - Analogová zem (GND)

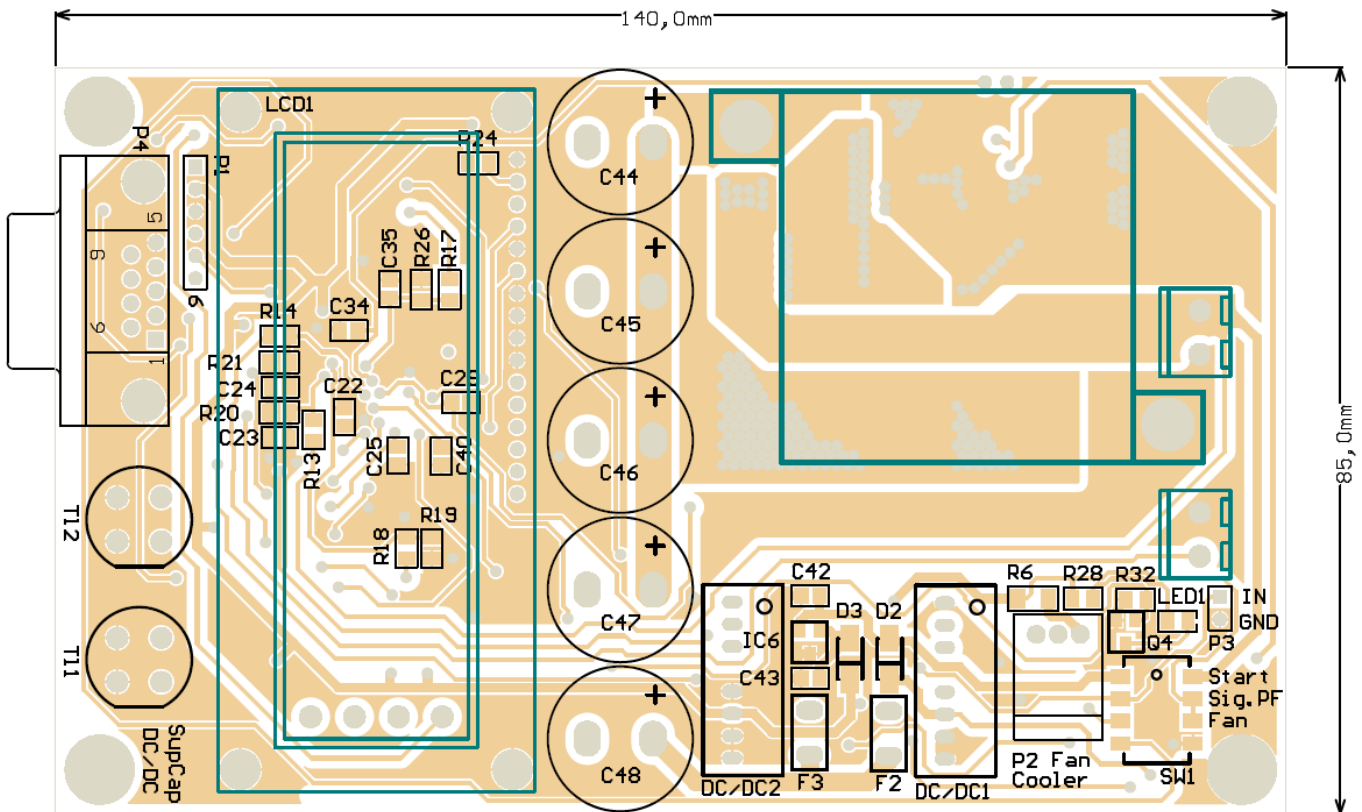


Střední vrstva DPS (MID2) – Digitální zem (DG)

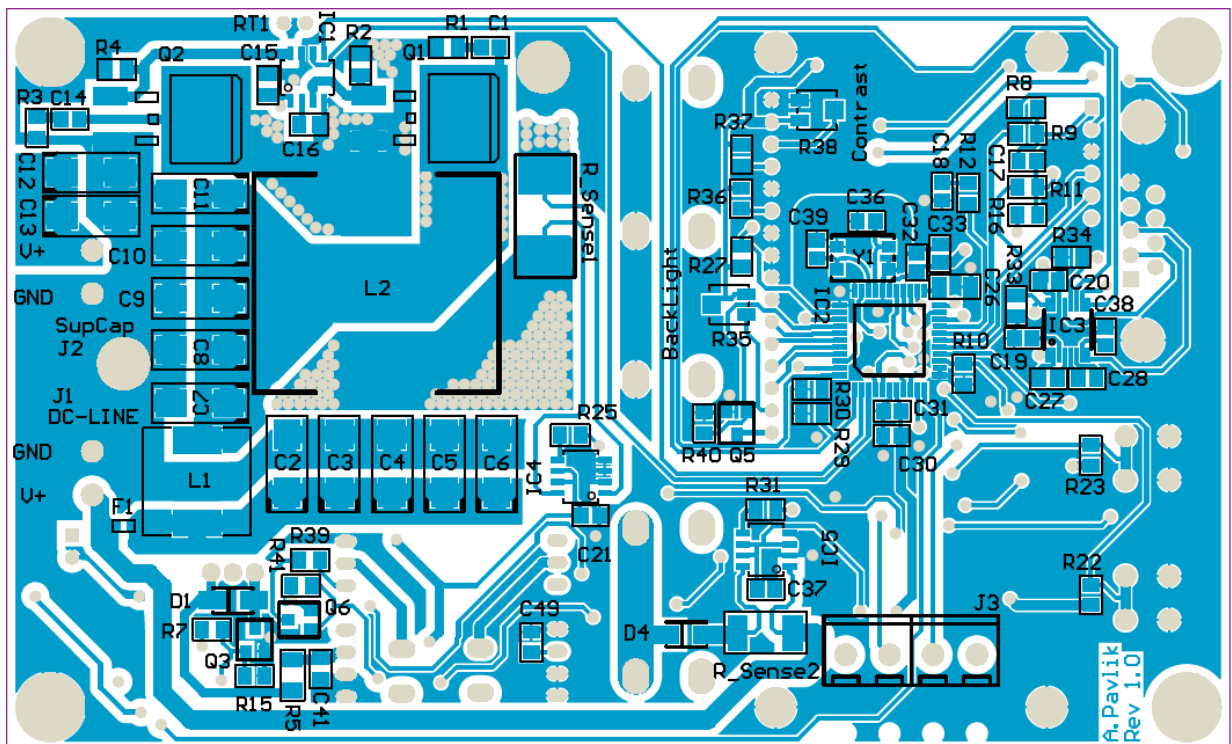


Spodní vrstva DPS (BOT)

A.2 Osazovací schémata DPS



Osazovací schéma horní vrstvy zařízení DC/DC měniče



A.3 Seznam součástek

Označení	Popis	Kód součástky	Pouzdro	Množství
C1, C14, C18	N/A	N/A	N/A	2
C2, C3, C4, C5, C6, C7, C8, C9, C10, C11	Tantalový kondenzátor 15uF/50V	TR3E156M050C0300	TAJ X	10
C12, C13	Tantalový kondenzátor 47uF/25V	T498X476K035ATE500	T498 X (SMD2917)	2
C15, C16	Keramický kondenzátor 22 μ F/25V, X5R	C2012X5R1E226M125AC	SMD0805	2
C17, C22, C25, C29, C30, C32, C34, C35, C40, C41, C49	Keramický kondenzátor 1 μ F/25V, X7R	C0805C105K3RACTU 08053C105KAT2A	SMD0805	11
C19, C28, C38	Keramický kondenzátor 330 nF/25V, X7R	08053C334KAT2A	SMD0805	3
C20, C21, C31, C33, C37, C42, C43	Keramický kondenzátor 100 nF/50V, X7R	C0805C104K5RACAUTO	SMD0805	7
C23, C24	Keramický kondenzátor 47 pF/50V, C0G	C0805C470J5GAUTO	SMD0805	2
C26	Keramický kondenzátor 10 uF/16V, X5R	C3216X5R1C106M160AA	SMD1206	1
C27	Keramický kondenzátor 47 nF/50V, X7R	MC0805B473K500CT	SMD0805	1
C36, C39	Keramický kondenzátor 22 pF/25V, C0G/NP0	MCMT21N220F250CT	SMD0805	2
C44, C45, C46, C47, C48	Elektrolytický kondenzátor 2200 uF/50V	MCKSK050M222J32S	THT 16x32mm	5
D1, D2, D3, D4, Ds	Schottkyho Usměrňovací dioda 100 V, 1 A, Uf = 850mV	SS110+	DO-214AC	5
DC/DC1	Izol. DC/DC Převodník pro Montáž na DPS, 1 Výstup, 2 W, 15 V, 134 mA	TEC 2-4813WI	THT	1

Označení	Popis	Kód součástky	Pouzdro	Množství
DC/DC2	Izol. DC/DC Převodník pro Montáž na DPS, 1 Výstup, 2 W, 5 V, 400 mA	TEC 2-4811WI	THT	1
F1	Pojistka 4A, 35V	SF-0603HI400F-2	SMD0603	1
F2, F3	Pojistka, s DPS vývody, 315 mA, 125 VAC, Série TE5, Časová Prodleva, Radiální Vývodová	39603150000	THT	2
IC1	MOSFET Budič, Half Bridge, 5.5V-16V napájení, 1A výstup	MIC4604YM-T5	SOIC 8	1
IC2	8 Bit MCU, Flash, AEC-Q100, PIC18 Family PIC18F K8x Series Microcontrollers, 64 MHz, 32 KB, 4 KB	PIC18F45K80-I/PT	TQFP 44	1
IC3	Transceiver RS232, 3V-5,5V napájení	MAX3221IPWG4	TSSOP	1
IC4	Proud Snímající Zesilovač, Dvojsměrný, 2 Zesilovače	AD8210YRZ	SOIC 8	1
IC5	Proud Snímající Zesilovač, Obousměrný, AEC-Q100, 1 Zesilovač, 130 μ A	AD8418WBRZ	NSOIC 8	1
IC6	Pevný LDO Napěťový Regulátor, 0 V až 30 V, 900 mV Pokles, 5Vout, 100mAout	LM3480IM3-5.0	SOT-23	1
J1, J2, J3	Svorkovnice	-	THT	4
L1	47uH	MSS1210-473MED	SMD	1
L2	Výkonový Induktor (SMD), 680 μ H, 4.8 A, Stíněný, 3 A, WE-HCF Series, 28mm x 25mm x 20,5mm	74437529203681	SMD	1

Označení	Popis	Kód součástky	Pouzdro	Množství
LCD1	Display LCD - HD44780	HD44780	-	1
LED1	LED, Nízká Spotřeba, Zelená, SMD, 805, 2 mA, 1.9 V, 568 nm	KP-2012LSGC	SMD0805	1
P1	header 6 pin	HDR1X6		1
P2	Konektor 3 póly	S3B-XH-A	THT	1
P3	header 2 pin	HDR1X2		1
P4	DSUB9 Female	1734354-1.	THT	1
Q1, Q2	MOSFET Tranzistor, N Kanál, 33 A, 150 V, 0.0345 ohm, 10 V, 5 V	IRFS4615TRLPBF	TO263AB	2
Q3, Q4, Q5, Q6	MOSFET Tranzistor, N Kanál, 300 mA, 60 V, 2.8 ohm, 10 V, 2 V	2N7002	SOT-23	4
R1, R3	N/A	N/A	N/A	N/A
R2, R4, R10, R15, R32, R40, R41	47k, 1%	CRCW080547K0FKEA	SMD0805	6
R5,	0 Ohm	-	SMD1210	1
R6	N/A	N/A	N/A	N/A
R7, R39, Rp1	1k, 1%	CRCW08051K00FKEA	SMD0805	3
R8, R11, R16, R21, R22, R23, R27, R29, R30, R33, R34, R36, R37	10k, 5%	ERJ6GEYJ103V	SMD0805	14
R9	160	ERJP06F1600V	SMD0805	1
R12	N/A	N/A	SMD0805	1
R13	39k, 1%	MCWR08X3902FTL	SMD0805	1
R14	90k9, 1%	MCWR08X9092FTL	SMD0805	1
R17	30k, 1%	MCWR08X3002FTL	SMD0805	1
R18, R19	20k, 1%	MCWR08X2002FTL	SMD0805	2

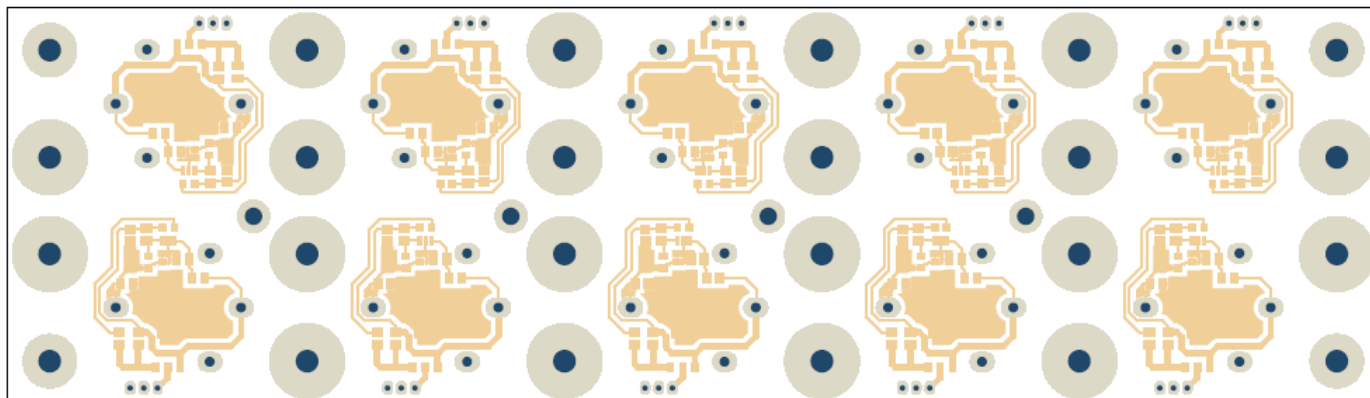
Označení	Popis	Kód součástky	Pouzdro	Množství
R20	13k, 1%	MCWR08X1302FTL	SMD0805	1
R21	10k, 1%	MCWR08X1002FTL	SMD0805	1
R24, Rp2	3k3, 1%	WR08X330IFL	SMD0805	2
R25, R31	100 Ohm, 1%	CRCW0805100RFKEA	SMD0805	2
R26	15k, 1%	MCWR08X1502FTL	SMD0805	1
R28	1k5	-	SMD0805	1
R35, R38	10k Trimr	3314J-1	SMD	2
Rs1, Rs2, Rs3	27 Ohm	-	SMD0805	3
RT1	Termistor, NTC, 10 k, NTCLE100E3 Série, 3977 K	NTCLE100E3103HBO	THT	1
R_Sense1	SMD Proud Snímající Rezistor, 0.02 ohm, Série WSR, 4527 [11470 Metrické], 2 W, ± 1%, Kovový Proužek	WSR2R0200FEA	SMD4527	1
R_Sense2	SMD Proud Snímající Rezistor, 0.39 ohm, RL73 Series, 2512 [6432 Metrické], 2 W, ± 1%, Thick Film	RLP73K3AR39FTDF	SMD2512	1
SW1	DIP / SIP Spínač, 4 Obvodů, Tahový, Skrz Desku, SPST, 24 VDC, 100 mA	1-1825059-8	SMD	1
TI1, TI2	Taktilní Spínač, D6 Series, Ovládán Shora, Skrz Desku, Oblé Tlačítko, 130 gf, 100mA při 32VDC	D6R90LFS	THT	2
Y1	Krystal, 32 MHz, SMD, 7mm x 5mm, 20 ppm, 12 pF, 10 ppm, QC7A Series	QC7A32.0000F12B12M	SMD	1

A.4 Elektrické schéma zapojení

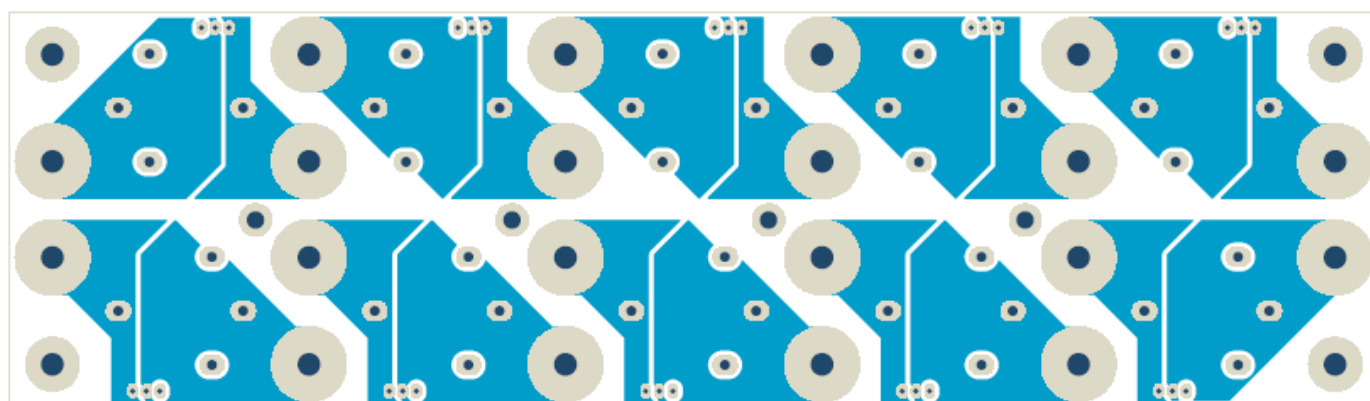
Příloha je přiložena jako volný list k diplomové práci.

B SUPERKAPACITOROVÁ BANKA

B.1 Jednotlivé vrstvy DPS

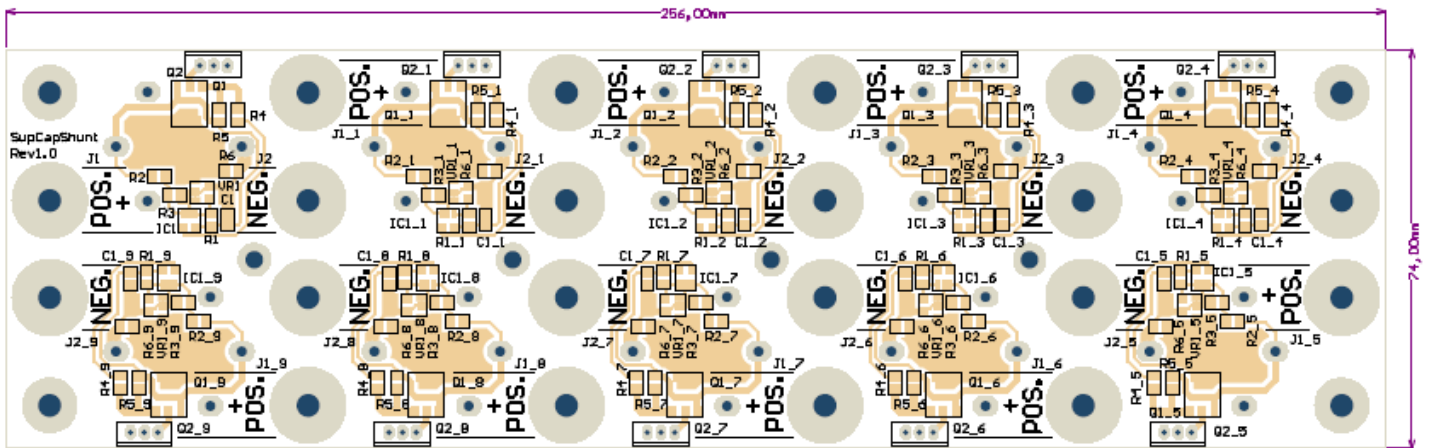


Horní vrstva DPS (TOP)

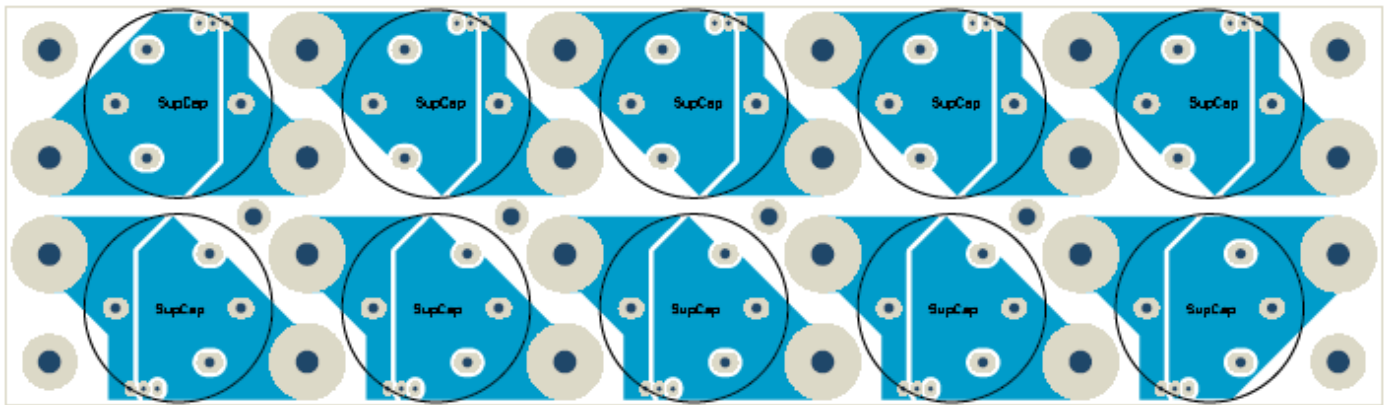


Spodní vrstva DPS (BOT)

B.2 Osazovací schémata DPS



Osazovací schéma horní vrstvy superkapacitorové banky



Osazovací schéma spodní vrstvy superkapacitorové banky

B.3 Seznam součástek

Označení	Popis	Kód součástky	Pouzdro	Množství
VR1	Napěťová Reference, Bočník - Pevný, 1,225V, 0,5 % Ref, $\pm 20\text{ppm}/^\circ\text{C}$	LM4041CYM3-1.2-TR	SOT-23-3	10
IC1	Operační Zesilovač, 1 Zesilovač, 880 kHz, 0.34 V/ μs , 1.5V až 5.5V	TSV631ILT	SOT-23	10
Q1	Bipolární (BJT) PNP, 60 V, 120 MHz, 3 W, -5 A, 200 hFE	FZT951	SOT-223	10
Q2	Bipolární (BJT) NPN, 250 V, 30 MHz, 80 W, 17 A, 55 hFE	FJP5200RTU	TO220	10
R1	10k	-	SMD0805	10
R2	95k3 (1%)	-	SMD0805	10
R3	82k (1%)	-	SMD0805	10
R4	150	-	SMD0805	10
R5	47k	-	SMD0805	10
R6	1k	-	SMD0805	10
C1, Czv	100nF	-	SMD0805	20