

# Netradiční metody řízení aktivních filtrů určených pro kompenzaci účinníku

## Diplomová práce

*Studijní program:*

N2612 Elektrotechnika a informatika

*Studijní obor:*

Automatické řízení a inženýrská informatika

*Autor práce:*

**Bc. Jan Třmínek**

*Vedoucí práce:*

Ing. Leoš Kukačka, Ph.D.

Ústav mechatroniky a technické informatiky





## Zadání diplomové práce

# Netradiční metody řízení aktivních filtrů určených pro kompenzaci účinníku

*Jméno a příjmení:* Bc. Jan Třmínek  
*Osobní číslo:* M17000156  
*Studijní program:* N2612 Elektrotechnika a informatika  
*Studijní obor:* Automatické řízení a inženýrská informatika  
*Zadávací katedra:* Ústav mechatroniky a technické informatiky  
*Akademický rok:* 2019/2020

### Zásady pro vypracování:

1. Vytvořte v prostředí MATLAB Simulink model aktivního filtru určeného ke kompenzaci problematických jevů v distribuční síti.
2. Implementujte řízení filtru dle tzv. p-q teorie.
3. Dle provedené rešerše implementujte některý další způsob výpočtu akčního zásahu aktivního filtru.
4. Navrhněte vhodný způsob porovnání funkčnosti a diskutujte vlastnosti obou přístupů.
5. V přiměřeném rozsahu diskutujte požadavky na hardwarovou implementaci.

*Rozsah grafických prací:*  
*Rozsah pracovní zprávy:*  
*Forma zpracování práce:*  
*Jazyk práce:*

dle potřeby dokumentace  
40–50 stran  
tištěná/elektronická  
Čeština



### **Seznam odborné literatury:**

- [1] PATRASCU, A., M. POPESCU a V. SURU, 2012. CPC theory implementation for active filtering and its limits. In: 2012 International Conference on Applied and Theoretical Electricity (ICATE) [online]. s. 1-6. Dostupné z: doi:10.1109/ICATE.2012.6403441
- [2] H. Akagi. Active Harmonic Filters. Proceedings of the IEEE, roč. 93, č. 12, s. 2128-2141, pro. 2005.
- [3] H. Fujita a H. Akagi. A practical approach to harmonic compensation in power systems-series connection of passive and active filters. IEEE Transactions on Industry Applications, roč. 27, č. 6, s. 1020-1025, lis. 1991.
- [4] E. H. Watanabe, M. Aredes, a H. Akagi. The p-q theory for active filter control: some problems and solutions. Sba: Controle & Automação Sociedade Brasileira de Automatica, roč. 15, č. 1, s. 78-84, bře. 2004.

*Vedoucí práce:*

Ing. Leoš Kukačka, Ph.D.  
Ústav mechatroniky a technické informatiky

*Datum zadání práce:*

10. října 2019

*Předpokládaný termín odevzdání:*

18. května 2020

prof. Ing. Zdeněk Plíva, Ph.D.  
děkan

L.S.

doc. Ing. Milan Kolář, CSc.  
vedoucí ústavu

## Prohlášení

Prohlašuji, že svou diplomovou práci jsem vypracoval samostatně jako původní dílo s použitím uvedené literatury a na základě konzultací s vedoucím mé diplomové práce a konzultantem.

Jsem si vědom toho, že na mou diplomovou práci se plně vztahuje zákon č. 121/2000 Sb., o právu autorském, zejména § 60 – školní dílo.

Beru na vědomí, že Technická univerzita v Liberci nezasahuje do mých autorských práv užitím mé diplomové práce pro vnitřní potřebu Technické univerzity v Liberci.

Užiji-li diplomovou práci nebo poskytnu-li licenci k jejímu využití, jsem si vědom povinnosti informovat o této skutečnosti Technickou univerzitu v Liberci; v tomto případě má Technická univerzita v Liberci právo ode mne požadovat úhradu nákladů, které vynaložila na vytvoření díla, až do jejich skutečné výše.

Současně čestně prohlašuji, že text elektronické podoby práce vložený do IS/STAG se shoduje s textem tištěné podoby práce.

Beru na vědomí, že má diplomová práce bude zveřejněna Technickou univerzitou v Liberci v souladu s § 47b zákona č. 111/1998 Sb., o vysokých školách a o změně a doplnění dalších zákonů (zákon o vysokých školách), ve znění pozdějších předpisů.

Jsem si vědom následků, které podle zákona o vysokých školách mohou vyplývat z porušení tohoto prohlášení.

26. května 2020

Bc. Jan Třmínek

## Poděkování

Rád bych poděkoval mé rodině a mým blízkým za podporu, kterou mi dodávali po celou dobu studia, především pak ve zkuškových obdobích a při psaní mé diplomové práce. Jmenovitě bych rád velmi poděkoval svému vedoucímu diplomové práce Ing. Leoši Kukačkovi Ph.D., za jeho cenný čas, který této diplomové práci věnoval, dále za jeho věcné připomínky, neocenitelné rady, podporu, lidský přístup a za mnohé další. Dále pak děkuji panu doc. Ing. Milanu Kolářovi, CSc. za jeho velmi pozitivní přístup ke konzultaci a snahu, co nejvíce mi pomoci. V neposlední řadě patří poděkování panu Ing. Martinu Černíkovi, Ph.D. za jeho věcné rady. Závěrem děkuji firmě KMB systems s.r.o. za poskytnutí reálných dat.

## Abstrakt

Práce se zabývá v teoretické rovině různými definicemi výkonů (IEEE 1459-2010, CPC, PQ, DQ), kde jsou tyto definice i v určitém rozsahu naimplementovány. Dále se práce věnuje některým nežádoucím jevům v distribuční síti a možnostem jejich kompenzace.

Hlavní část práce pojednává o aktivních výkonových filtrech, které jsou nejprve rozebrány teoreticky a poté jsou v praktické části vytvořeny simulační modely paralelního aktivního filtru různých topologií a s různými druhy řízení, které kompenzují vybrané druhy zátěží. Dále je v přiměřeném rozsahu proveden návrh implementace součástek pro paralelní aktivní filtr. Na závěr jsou porovnány a vyhodnoceny výsledky kompenzací jednotlivými aktivními paralelními filtry.

*Klíčová slova: aktivní výkonový filtr, paralelní aktivní filtr, výkony, nežádoucí jevy, kompenzace*

## Abstract

The thesis deals in the theoretical level with various definitions of powers (IEEE 1459-2010, CPC, PQ, DQ), where these definitions are implemented to a certain extent. Furthermore, the work deals with some undesirable phenomena in the distribution grid and the possibilities of their compensation.

The main part of the work deals with active power filters, which are first analyzed theoretically and then in the practical part are created simulation models of shunt active filter of different topologies and with different types of control that compensate for selected types of loads. Furthermore, a proposal for the implementation of components for a shunt active filter is made to a reasonable extent. Finally, the results of compensations by individual active shunt filters are compared and evaluated.

*Key words: active power filter, shunt active power filter, powers, undesirable phenomena, compensation*

## Obsah

Prohlášení .....	3
Poděkování .....	4
Abstrakt / Abstract.....	5
Seznam obrázků.....	11
Seznam tabulek.....	13
Seznam použitých zkratk .....	14
Seznam použitých symbolů .....	15
1 Úvod .....	16
2 Matematický aparát .....	17
2.1 Jednotné značení.....	17
2.2 Fourierova transformace.....	17
2.3 Clarkova transformace.....	18
2.4 Parkova transformace .....	19
2.5 Fortescueova metoda symetrických komponent.....	20
3 Nežádoucí jevy v rozvodné síti .....	22
3.1 Jalový výkon.....	22
3.2 Harmonické zkreslení .....	23
3.3 Poklesy napětí v síti.....	24
4 Způsoby kompenzace nežádoucích jevů v síti .....	25
4.1 Způsoby kompenzace jalového výkonu .....	25
4.1.1 Kompenzace pomocí nechráněných kondenzátorů.....	25
4.1.2 Kompenzace pomocí chráněných kondenzátorů .....	25
4.1.3 Kompenzace pomocí rotačních synchronních kompenzátorů .....	26
4.2 Řešení problematiky vyšších harmonických pomocí pasivních filtrů.....	26
5 Definice výkonů .....	28
5.1.1 Průmyslový standard IEEE 1459-2010 .....	28
5.2 CPC .....	29
5.3 Teorie okamžitého činného a jalového výkonu.....	31

5.3.1	Okamžitý výkon nulové sekvence ( $p_0$ ) .....	31
5.3.2	Okamžitý reálný výkon ( $p$ ) .....	31
5.3.3	Okamžitý imaginární výkon ( $q$ ) .....	32
5.4	Direct-quadrature-zero transformation (DQ0 transformace).....	32
6	Aktivní výkonové filtry teorie .....	33
6.1	Dělení aktivních výkonových filtrů.....	33
6.1.1	Paralelní aktivní výkonové filtry .....	33
6.1.2	Sériové výkonové aktivní filtry .....	35
6.1.3	Kombinované / hybridní aktivní filtry.....	36
6.2	Výkonová část aktivních filtrů .....	38
6.2.1	Výkonová část pro aktivní paralelní filtry pro třífázové systémy s nul. vodičem	39
7	Řízení kompenzačních proudů pro paralelní aktivní filtry .....	41
7.1	PQ teorie.....	41
7.1.1	Výpočet kompenzačních proudů pro systémy bez nulového vodiče .....	41
7.1.2	Výpočet kompenzačních proudů pro systémy s nulovým vodičem (8 IGBT).....	42
7.1.3	Výpočet kompenzačních proudů pro systémy s nulovým vodičem (6 IGBT).....	42
7.2	DQ0 .....	42
7.2.1	Výpočet kompenzačních proudů pro systémy bez nulového vodiče .....	42
7.2.2	Výpočet kompenzačních proudů pro systémy s nulovým vodičem (8 IGBT).....	43
7.2.3	Výpočet kompenzačních proudů pro systémy s nulovým vodičem (6 IGBT).....	43
7.3	CPC .....	43
7.3.1	Výpočet kompenzačních proudů pro systémy bez nulového vodiče .....	44
7.3.2	Výpočet kompenzačních proudů pro systémy s nulovým vodičem (8 IGBT).....	44
7.3.3	Výpočet kompenzačních proudů pro systémy s nulovým vodičem (6 IGBT).....	44
8	Komplexní zapojení paralelního aktivního filtru.....	45
8.1.1	Dvoustavový proudový regulátor s hysterezí (HBCC).....	46
8.1.2	Adaptivní dvoustavový regulátor s hysterezí (AHBCC).....	48
9	Návrh implementace obecně .....	49
9.1	Spínací frekvence .....	50



9.2	Určení šířky hystereze .....	51
9.3	Určení velikosti kondenzátoru.....	52
9.4	Určení velikosti stejnosměrného napětí v meziobvodu .....	52
10	Praktická část.....	54
10.1	Topologie paralelního aktivního filtru.....	54
10.1.1	Pro zátěž bez nulového vodiče .....	56
10.1.2	Pro zátěž Y s nulovým vodičem – 6 IGBT .....	57
10.1.3	Pro zátěž Y s nulovým vodičem – 8 IGBT .....	58
10.2	Způsob řízení.....	58
10.2.1	PQ – zátěž bez nulového vodiče .....	59
10.2.2	DQ – zátěž bez nulového vodiče .....	59
10.2.3	CPC – zátěž bez nulového vodiče .....	60
10.2.4	PQ – zátěž Y s nulovým vodičem – 6 IGBT .....	60
10.2.5	DQ – zátěž Y s nulovým vodičem – 6 IGBT.....	61
10.2.6	CPC – zátěž Y s nulovým vodičem – 6 IGBT.....	61
10.2.7	PQ – zátěž Y s nulovým vodičem – 8 IGBT .....	61
10.2.8	DQ – zátěž Y s nulovým vodičem – 8 IGBT.....	62
10.2.9	CPC – zátěž Y s nulovým vodičem – 8 IGBT.....	62
10.3	Programová část .....	63
10.3.1	Funkce pro výpočet výkonů .....	63
10.3.2	Grafické funkce .....	64
10.3.3	Funkce na určování parametrů filtrů.....	64
10.3.4	CPC funkce.....	64
10.4	Druhy zátěží .....	65
10.5	Reálná data .....	65
10.6	Návrh implementace.....	66
10.6.1	Aktivní filtr pro zátěž do trojúhelníku .....	67
10.6.2	Aktivní filtr pro zátěž do hvězdy – 6 IGBT.....	67
10.6.3	Aktivní filtr pro zátěž do hvězdy – 8 IGBT.....	67

10.7	Výběr součástek pro paralelní aktivní filtr .....	68
10.7.1	Kondenzátor.....	68
10.7.2	Induktory .....	68
10.7.3	IGBT tranzistory.....	68
10.8	Návrh implementace – Reálná data.....	69
10.8.1	Aktivní filtr pro zátěž do trojúhelníku.....	70
10.8.2	Aktivní filtr pro zátěž do hvězdy – 6 IGBT.....	70
10.8.3	Aktivní filtr pro zátěž do hvězdy – 8 IGBT.....	70
10.9	Simulace .....	70
10.9.1	Zátěž č. 13 .....	71
10.9.2	Zátěž č. 14 .....	71
10.9.3	Zátěž č. 18 .....	72
10.9.4	Zátěž č. 19 .....	73
10.9.5	Zátěž č. 21 .....	74
10.9.6	Reálná data .....	75
10.10	Celkové zhodnocení simulací.....	75
11	Závěr.....	77
	Použitá literatura.....	78
	Seznam příloh.....	81
A	Seznam zátěží.....	81
B	Obrázky podmodelů ke kapitole 10.1.....	82
C	Obrázky podmodelů ke kapitole 10.2.....	85
D	Oscilogramy – reálná data .....	87
E	Oscilogramy – zátěž 13 .....	92
F	Oscilogramy – zátěž 19 .....	94
G	Oscilogramy – zátěž 21 .....	95

## Seznam obrázků

Obrázek 1: Alfa-Beta transformace.....	18
Obrázek 2: DQ transformace.....	19
Obrázek 3: Kompenzace a) žádná b) úplná [2] .....	21
Obrázek 4: Paralelní aktivní filtr .....	33
Obrázek 5: Paralelní aktivní filtr – Kirchhoff [26].....	33
Obrázek 6: Sériový aktivní filtr (zjednodušeně) [7].....	35
Obrázek 7: Kombinovaný filtr konfigurace 1 [7].....	36
Obrázek 8: Kombinovaný filtr konfigurace 2 [7].....	36
Obrázek 9: Jednofázový obvod s kombinovaným filtrem [14] .....	36
Obrázek 10: Ekvivalentní obvod pro proud zátěže [14].....	36
Obrázek 11: Měnič se zdrojem napětí .....	37
Obrázek 12: Měnič se zdrojem proudu.....	37
Obrázek 13: 3f – Y – první způsob.....	38
Obrázek 14: 3f – Y – druhý způsob.....	38
Obrázek 15: Schéma zapojení paralelního aktivního filtru – PQ, DQ.....	44
Obrázek 16: Schéma zapojení řídicí části paralelního aktivního filtru – CPC .....	45
Obrázek 17: Dvoustavový regulátor s hysterezí HBCC[24] .....	46
Obrázek 18: Průběhy napětí a proudů aktivního filtru (jedna fáze) [8].....	46
Obrázek 19: HBCC – fsw [26] .....	49
Obrázek 20: Hystereze vs. THD <sub>1</sub> [26].....	51
Obrázek 21: Butterworth .....	54
Obrázek 22: Topologie D .....	55
Obrázek 23: Topologie Y6 .....	56
Obrázek 24: Topologie Y8 .....	57
Obrázek 25: Řízení PQ – D.....	58
Obrázek 26: Řízení DQ – D .....	58
Obrázek 27: Řízení CPC – D.....	59
Obrázek 28: Řízení PQ – Y6 .....	59
Obrázek 29: Řízení DQ – Y6 .....	60
Obrázek 30: Řízení PQ – Y8 .....	60
Obrázek 31: Řízení DQ – Y8 .....	61
Obrázek 32: Řízení CPC – Y8.....	61
Obrázek 33: Síť .....	81
Obrázek 34: ZOH .....	81
Obrázek 35: HP – horní propust.....	82
Obrázek 36: VSI – D .....	82

Obrázek 37: HBCC – D.....	82
Obrázek 38: VSI – Y6 .....	82
Obrázek 39: VSI – Y8 .....	83
Obrázek 40: IGBT – Y8 .....	83
Obrázek 41: HBCC – Y8.....	84
Obrázek 42: pq .....	84
Obrázek 43: ipq .....	85
Obrázek 44: dq0 .....	85
Obrázek 45:PHI.....	85
Obrázek 46: idq0 .....	86
Obrázek 47: Real data.....	86
Obrázek 48: Pseudo-Real .....	87
Obrázek 49: Real PQ D .....	87
Obrázek 50: Real DQ D.....	88
Obrázek 51: Real CPC D.....	88
Obrázek 52: Real PQ Y6 .....	89
Obrázek 53: Real CPC Y6.....	89
Obrázek 54: Real PQ Y8 .....	90
Obrázek 55: Real DQ Y8.....	90
Obrázek 56: Real CPC Y8.....	91
Obrázek 57: Load 13 .....	91
Obrázek 58: Load 13 PQ D .....	92
Obrázek 59: Load 13 CPC D.....	92
Obrázek 60: Load 19 .....	93
Obrázek 61: Load 19 DQ Y6.....	93
Obrázek 62: Load 19 CPC Y6.....	94
Obrázek 63: Load 21 .....	94
Obrázek 64: Load 21 In.....	95
Obrázek 65: Load 21 CPC Y8.....	95
Obrázek 66: Load 21 CPC Y8 In.....	96

## Seznam tabulek

Tabulka 1: Přehled výkonů IEEE [1].....	28
Tabulka 2: Parametry D.....	66
Tabulka 3: Parametry Y6.....	66
Tabulka 4: Parametry Y8.....	66
Tabulka 5: Základní parametry kondenzátoru .....	67
Tabulka 6: IGBT.....	67
Tabulka 7: Parametry 2 D.....	69
Tabulka 8: Parametry 2 Y6.....	69
Tabulka 9: Parametry 2 Y8.....	69
Tabulka 10: Zátěž č. 13 .....	70
Tabulka 11: Zátěž č. 14 .....	70
Tabulka 12: Zátěž č. 18 .....	71
Tabulka 13: Zátěž č. 19 .....	72
Tabulka 14: Zátěž č. 21 .....	73
Tabulka 15: Reálná data .....	74

## Seznam použitých zkratek

**A/D** Analog/Digital

**AHBCC** Adaptive Hysteresis Bandwidth Current Controller

**CPC** Current's Physical Components

**DFT** Discrete Fourier Transform

**DQ0** Direct Quadrature Zero

**DSP** Digital Signal Processing / Digital Signal Processor

**FFT** Fast Fourier Transform

**FPGA** Field Programmable Gate Array

**HB** Hysteresis Bandwidth

**HBCC** Hysteresis Bandwidth Current Controller

**IEEE** Institute of Electrical and Electronics Engineers

**IGBT** Insulated Gate Bipolar Transistor

**MOSFET** Metal Oxide Semiconductor Field Effect Transistor

**PCC** Point of Common Coupling

**PWM** Pulse Width Modulation

**RMS** Root Mean Square

**SAF** Shunt Active Filter

**THD** Total Harmonic Distortion

**UPS** Uninterruptible Power Supply / Source

**VSI** Voltage Source Inverter

## Seznam použitých symbolů

$i_{sh}, i_F$  – proudy tekoucí aktivním filtrem

$i^*$  – řídicí kompenzační proud

$i_L$  – proud tekoucí do zátěže

$i_s$  – odebíraný proud ze sítě

$v_{sh}, u_{sh}$  – výstupní napětí výkonového měniče

$v_{pcc}, u_{pcc}$  – napětí na společném propojení

$V_{DC}, U_{DC}$  – stejnosměrné napětí na kondenzátoru

$L_{sh}$  – indukčnost vazebního filtru

## 1 Úvod

Napříč všemi obory byla vždy snaha o co největší zefektivňování. Zvláště v dnešní době, kdy se vztah k ekologii výrazně zlepšil, je na zefektivňování a snižování nákladů kladen velký důraz. Pokud jde o přenos elektrické energie pomocí rozvodné sítě, je nasnadě přenést pouze tolik energie, kolik je jí potřeba. Tato energie je kvantifikována tzv. činným výkonem, který vzniká, pokud je harmonické napětí základní frekvence sítě ve fázi s proudem. Tento stav je idealizovaný, např. ani napětí těsně za synchronním generátorem nemá ideální sinusový tvar. Důvodem je nerovnoměrné rozložení magnetického toku mezi rotorem a statorem.

Mezi jevy, které narušují ideální přenos elektrické energie, patří: fázový rozdíl mezi napětím a proudem, vyšší harmonické napětí a proudy, nesymetrické napájecí napětí aj. Tyto jevy vznikají např. užitím elektrických motorů, polovodičových součástek aj. K tomu, aby bylo možné tyto jevy detekovat, slouží různé definice výkonů.

V této práci budou zmíněny některé definice výkonů (+ DQ transformace) a rovněž v určitém rozsahu implementovány (IEEE 1459-2010, CPC, PQ, DQ), kde některé definice pracují ve frekvenční oblasti (IEEE 1459-2010, CPC) a jiné v časové (PQ, DQ). IEEE 1459-2010 bude v této práci sloužit jako analytický nástroj. Ostatní zmíněné výkony budou využity pro řízení kompenzace pomocí paralelního aktivního filtru.

V práci budou uvedeny některé nežádoucí jevy, které se vyskytují v rozvodné síti a problémy s nimi spojené. Dále budou u daných nežádoucích jevů zmíněny možnosti, jak je kompenzovat i jiným způsobem než s použitím aktivních výkonových filtrů.

Hlavní částí práce bude tematika výkonových aktivních filtrů, které podle typu dokáží kompenzovat všechny možné nežádoucí jevy v síti. Výkonové aktivní filtry budou nejprve rozebrány teoreticky, kde bude zmíněno dělení aktivních filtrů, některé druhy jejich řízení a návrh implementace součástek.

V praktické části bude z možných filtrů vybrán paralelní aktivní filtr, kde bude proveden návrh implementace součástek. V neposlední řadě bude testován simulační model paralelního aktivního filtru na vybraných zátěžích a reálných datech s různými topologiemi a odlišnými druhy řízení. Na závěr bude provedeno porovnání a vyhodnocení kompenzací aktivním paralelním filtrem s různými topologiemi a druhy řízení.



## 2 Matematický aparát

V této sekci budou zmíněny vybrané matematické nástroje použité v této práci. Přečtení této části by mělo pomoci lépe se zorientovat v problematice probírané dále.

### 2.1 Jednotné značení

Kvůli konzistentnosti byl v práci stanoven jednotný matematický zápis. Vektory se značí klasicky  $\vec{x}$ , fázory jsou značeny  $\hat{X}$  a velkým písmenem  $X$  se rozumí amplituda fázoru. Efektivní hodnota veličiny (zpravidla za časový úsek jedné periody) se značí  $\|x\|$ . Velikost vektoru značíme jako absolutní hodnotu z vektoru tj.  $|\vec{x}|$ . Jedná-li se o vektor fázorů, je značen  $\hat{\hat{X}}$ . Zápis harmonického průběhu bude tedy vypadat takto:

$$x(t) = \sqrt{2}\|x\| \cos(\omega t + \varphi) = X \cos(\omega t + \varphi) = \operatorname{Re}\{X e^{j\varphi} e^{j\omega t}\} = \operatorname{Re}\{\hat{\hat{X}} e^{j\omega t}\}.$$

### 2.2 Fourierova transformace

Fourierova transformace je jednou z transformací integrálního typu. S její pomocí je možné libovolný periodický spojitý signál rozložit na jednotlivé harmonické složky, ze kterých lze poté opět onen původní signál beze ztráty složit.

$$F(\omega) = \int_{-\infty}^{\infty} f(t) e^{-i\omega t} dt \quad (1)$$

Pro numerické výpočty se zpravidla používá diskrétní Fourierova transformace (DFT), zvláště pak efektivní algoritmy označované jako FFT (Fast Fourier Transform). V práci se nebude rozlišovat mezi DFT a FFT, jelikož v konečné fázi vedou obě transformace ke stejným výsledkům. DFT je definována vztahem (2):

$$F(n) = \frac{1}{N} \sum_{k=1}^N f(k) e^{\frac{j\omega kn}{N}}. \quad (2)$$

Výsledkem DFT aplikované na signál jsou jednotlivé fázory harmonických složek. Počet složek získaného spektra závisí na počtu period a vzorkovací frekvenci daného signálu. I zde se musí pracovat s ohledem na Nyquistův teorém, tzn., že vzorkovací frekvence musí být minimálně dvakrát větší, nežli je nejvyšší frekvence obsažena v analyzovaném signálu. Pokud není tato podmínka dodržena, nastane přeložení dané frekvence na nižší – dojde k tzv. aliasingu.

Většinou je po aplikování DFT na signál výsledkem dvoustranné spektrum, kde se počet prvků onoho spektra rovná počtu vzorků vstupního signálu. Polovina spektra však odpovídá záporným frekvencím – ony hodnoty jsou komplexně sdružené k danému prvku v kladné polovině spektra.

Pro většinu aplikací je tedy dostačující znát pouze jednostranné spektrum. Pro zachování energie signálu je však zapotřebí přičíst prvky ze záporné poloviny spektra. Toho lze jednoduše docílit vynásobením amplitud prvků kladného spektra dvěma [1].

### 2.3 Clarkova transformace

Clarkova transformace, známá též jako alfa-beta-nula transformace, se používá především k analýze třífázových systémů. Tato transformace slouží pro převod souřadnic RST (běžně zobrazované napětí a proud v třífázových soustavách) do vzájemně kolmých souřadnic  $\alpha\beta 0$ .

Clarkova transformace pro třífázové proudy je definována vztahem (3). Inverzní Clarkova transformace je dána vztahem (4). Obdobně by vztahy platily pro napětí, jen by se ve vztazích objevilo  $u$  místo  $i$  [17][18][23].

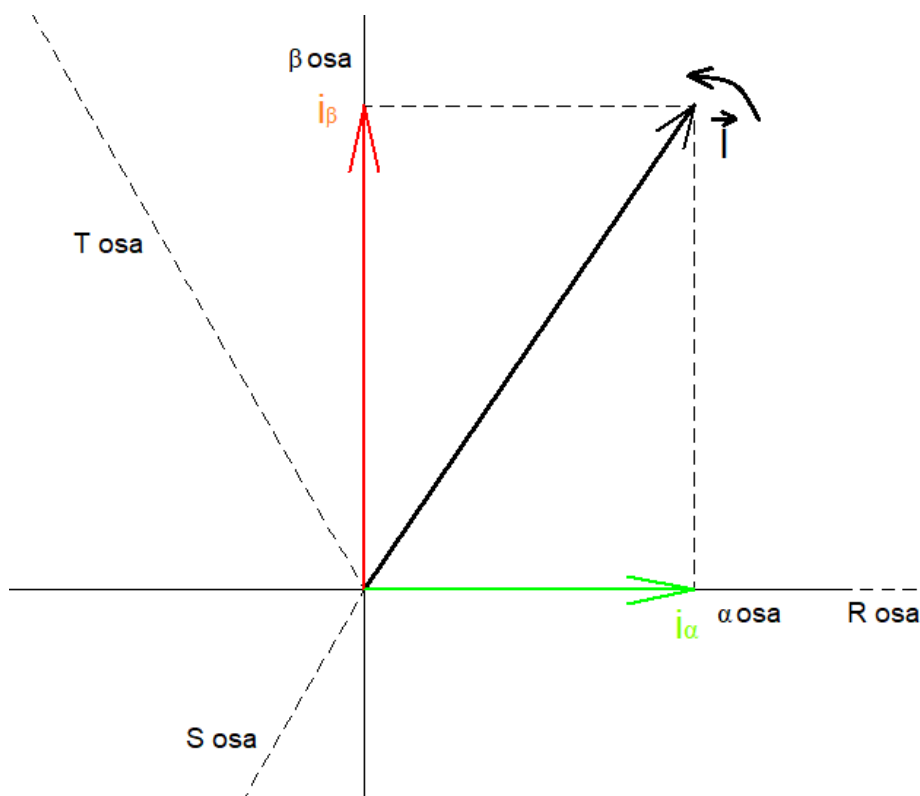
$$\begin{bmatrix} i_\alpha \\ i_\beta \\ i_0 \end{bmatrix} = \sqrt{\frac{2}{3}} \begin{bmatrix} 1 & -\frac{1}{2} & -\frac{1}{2} \\ 0 & \frac{\sqrt{3}}{2} & -\frac{\sqrt{3}}{2} \\ \frac{1}{\sqrt{2}} & \frac{1}{\sqrt{2}} & \frac{1}{\sqrt{2}} \end{bmatrix} \begin{bmatrix} i_R \\ i_S \\ i_T \end{bmatrix} \quad (3)$$

$$\begin{bmatrix} i_R \\ i_S \\ i_T \end{bmatrix} = \sqrt{\frac{2}{3}} \begin{bmatrix} 1 & 0 & \frac{1}{\sqrt{2}} \\ -\frac{1}{2} & \frac{\sqrt{3}}{2} & \frac{1}{\sqrt{2}} \\ -\frac{1}{2} & -\frac{\sqrt{3}}{2} & \frac{1}{\sqrt{2}} \end{bmatrix} \begin{bmatrix} i_\alpha \\ i_\beta \\ i_0 \end{bmatrix} \quad (4)$$

Jednou z výhod této transformace je odseparování komponent nulových sekvencí na osu 0 (viz kapitolu 4.2) Díky tomu nejsou osy alfa a beta těmito nulovými sekvencemi zatíženy. Dále je třeba zmínit, že nulová složka vzniká i pokud nastane proudová nesymetrie. V obou dvou zmíněných případech, ale může nulová složka vzniknout pouze, pokud má zátěž vyveden nulový vodič. Jestliže tedy zátěž nemá nulový vodič, bude  $i_0$  nula. Pro úplnost vztah (5) ukazuje transformační vztah nezahrnující nulovou složku [22].

$$\begin{bmatrix} i_\alpha \\ i_\beta \end{bmatrix} = \sqrt{\frac{2}{3}} \begin{bmatrix} 1 & -\frac{1}{2} & -\frac{1}{2} \\ 0 & \frac{\sqrt{3}}{2} & -\frac{\sqrt{3}}{2} \end{bmatrix} \begin{bmatrix} i_R \\ i_S \\ i_T \end{bmatrix} \quad (5)$$

Na obrázku 1 je znázorněna alfa-beta transformace. Pokud by se vyskytovala ještě nulová složka, byl by obrazec trojrozměrný takovým způsobem, že by nulová osa byla kolmá k osám alfa a beta.



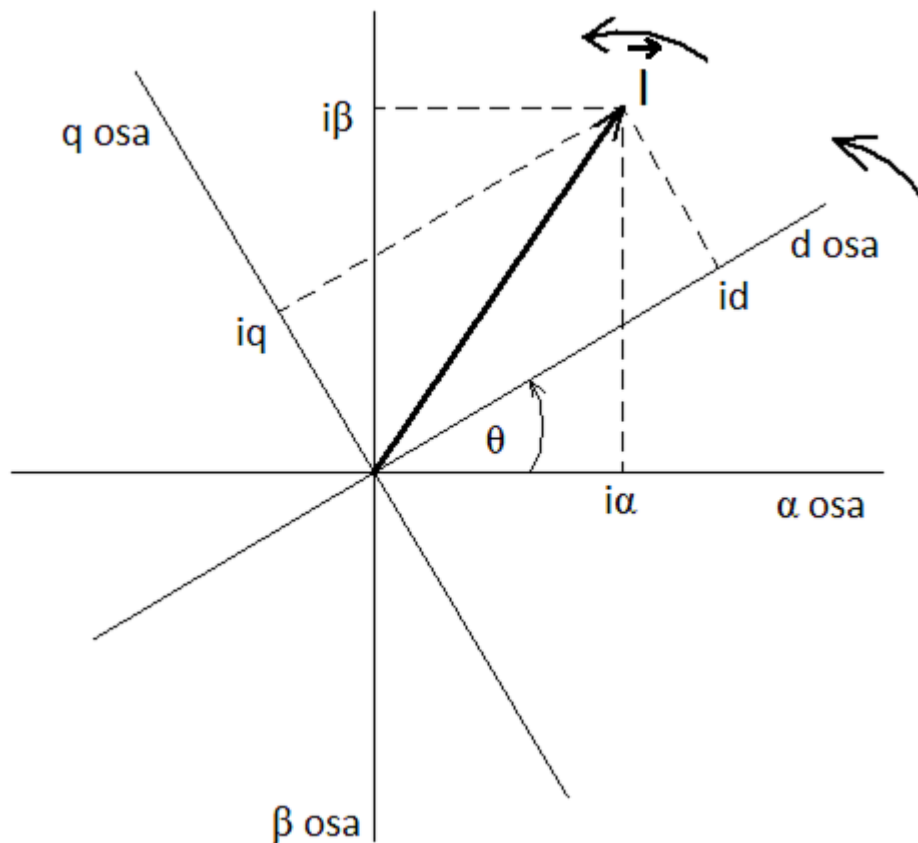
Obrázek 1: Alfa-Beta transformace

## 2.4 Parkova transformace

Parkova transformace umožňuje přejít ze statického souřadného systému  $\alpha\beta 0$  do rotujícího souřadného systému  $dq 0$ . Parkova transformace je definována vztahem (6) [25].

$$\begin{bmatrix} i_d \\ i_q \\ i_0 \end{bmatrix} = \begin{bmatrix} \cos \theta & \sin \theta & 0 \\ -\sin \theta & \cos \theta & 0 \\ 0 & 0 & 1 \end{bmatrix} \begin{bmatrix} i_\alpha \\ i_\beta \\ i_0 \end{bmatrix} \quad (6)$$

Symbol  $\theta$  se může nahradit součinem úhlové rychlosti a času, tj.  $\omega t$  ( $\omega = 100\pi$  rad/s – základní frekvence sítě). Na obrázku 2 je znázorněna transformace pro symetrickou kapacitní zátěž bez vyšších harmonických, tzn., že se zde nevyskytuje nulová složka. Dále je uvažovaný systém charakterizován napětím s koeficientem nesymetrie  $\rho_x = 0$  (viz kapitolu 2.5) a fázorem  $\hat{U}_R = U_R \cdot e^{j \cdot 0}$ . Pro jednoduchost se budou uvažovat souřadné systémy bez nulové složky.



Obrázek 2: DQ transformace

Jak je z obrázku patrné, souřadnice rotujícího vektoru  $\vec{I}$  se v souřadném systému  $\alpha\beta$  stále mění. Pokud ale vektor  $\vec{I}$  znázorníme v rotujícím souřadném systému  $dq$ , jsou souřadnice vektoru  $\vec{I}$  u neměnné zátěže konstantní. Pokud by byla čistě reálná zátěž, tak by vektor  $\vec{I}$  u  $dq$  souřadného systému ležel na ose  $d$ . Lze tedy říci, že hodnota na ose  $d$  značí činnou složku a hodnota na ose  $q$  složku jalovou.

## 2.5 Fortescueova metoda symetrických komponent

Fortescueova metoda symetrických komponent pomáhá k analýze a výpočtům v nesymetrických vícefázových (zpravidla třífázových) soustavách a umožňuje převod nesymetrických soustav do několika soustav, které jsou symetrické. K nesymetrii dochází, pokud není dodržen stejný odstup jednotlivých fází, nebo pokud jednotlivé fáze nemají stejnou amplitudu fázoru.

U třífázových systémů lze libovolnou trojici nesymetrických fázorů převést do tří symetrických soustav po třech fázorech. Soustavy se nazývají:

- soustava sousledných složek (značeno „+“) – má stejný sled fází jako nesymetrická soustava,

- soustava zpětných složek (značeno „-“) – má opačný sled fází než nesymetrická soustava,
- soustava složek nulových sekvencí (značeno „0“) – fáze jsou totožné:

$$\widehat{U}_{RST} = \begin{bmatrix} \widehat{U}_R^0 \\ \widehat{U}_S^0 \\ \widehat{U}_T^0 \end{bmatrix} + \begin{bmatrix} \widehat{U}_R^+ \\ \widehat{U}_S^+ \\ \widehat{U}_T^+ \end{bmatrix} + \begin{bmatrix} \widehat{U}_R^- \\ \widehat{U}_S^- \\ \widehat{U}_T^- \end{bmatrix} = \widehat{U}^0 + \widehat{U}^+ + \widehat{U}^-. \quad (7)$$

Jelikož se jedná v soustavách sousledné a zpětné složky o symetrické fázory a v soustavě složek nulových sekvencí o totožné fázory, stačí určit v každé soustavě vždy fázor „základní“ fáze (fáze R). Ostatní fázory fází v soustavách lze získat rotací určeného fázoru základní fáze proti směru hodinových ručiček:

- v soustavě sousledných složek o 240 °,
- v soustavě zpětných složek o 120 °,
- v soustavě složek nulových sekvencí o 0 °.

Pro zjednodušení zápisu symbol  $\alpha$  značí pootočení fázoru o úhel  $2\pi/3$  rad ( $\alpha = e^{j2\pi/3}$ ,  $\alpha^2 = e^{j4\pi/3}$ ). Pokud se fáze R zvolí jako fáze základní, může se trojice nesymetrických fázorů zapsat jako transformační matice krát sloupcová matice, ve které se nachází fázory základní fáze jednotlivých soustav:

$$\begin{bmatrix} \widehat{U}_R \\ \widehat{U}_S \\ \widehat{U}_T \end{bmatrix} = \begin{bmatrix} 1 & 1 & 1 \\ 1 & \alpha^2 & \alpha \\ 1 & \alpha & \alpha^2 \end{bmatrix} \begin{bmatrix} \widehat{U}^0 \\ \widehat{U}^+ \\ \widehat{U}^- \end{bmatrix}, \quad (8)$$

$$\widehat{U}_R^0 = \widehat{U}^0; \widehat{U}_R^+ = \widehat{U}^+; \widehat{U}_R^- = \widehat{U}^-. \quad (9)$$

Fázor základní fáze jednotlivých soustav se dá vyjádřit jako:

$$\begin{bmatrix} \widehat{U}^0 \\ \widehat{U}^+ \\ \widehat{U}^- \end{bmatrix} = \begin{bmatrix} 1 & 1 & 1 \\ 1 & \alpha^2 & \alpha \\ 1 & \alpha & \alpha^2 \end{bmatrix}^{-1} \begin{bmatrix} \widehat{U}_R \\ \widehat{U}_S \\ \widehat{U}_T \end{bmatrix} = \frac{1}{3} \begin{bmatrix} 1 & 1 & 1 \\ 1 & \alpha & \alpha^2 \\ 1 & \alpha^2 & \alpha \end{bmatrix} \begin{bmatrix} \widehat{U}_R \\ \widehat{U}_S \\ \widehat{U}_T \end{bmatrix}. \quad (10)$$

Nesymetrie soustavy je dána koeficientem nesymetrie  $\rho_x$ :

$$\rho_u = \frac{\widehat{U}^-}{\widehat{U}^+} \cdot 100 (\%), \quad \rho_i = \frac{\widehat{I}^-}{\widehat{I}^+} \cdot 100 (\%). \quad (11)$$

Pokud je  $\rho_x = 0$ , je soustava fázorů symetrická. Jinak řečeno, pokud je  $\rho_x$  různé od 0, je soustava fázorů nějakým způsobem nesymetrická. Detailně je tato problematika vysvětlena ve zdroji [1].

### 3 Nežádoucí jevy v rozvodné síti

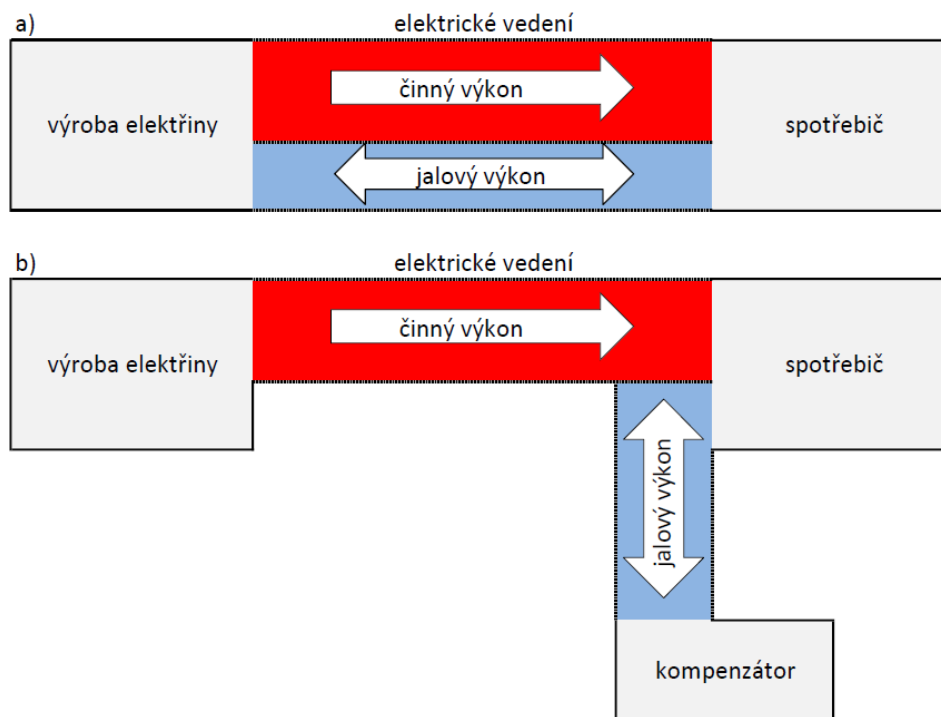
V této části budou uvedeny některé z jevů, které je možno zpozorovat v rozvodné síti.

#### 3.1 Jalový výkon

Jedna z velkých výhod elektrické energie je možnost přenášet tuto energii na velké vzdálenosti a následně ji přeměnit na jiný druh energie, jako je mechanická, světelná aj. Energie, která je ve skutečnosti efektivně využita, je charakterizována tzv. činným výkonem  $P$  [W].

Některá elektrická zařízení potřebují ke svému chodu i tzv. jalový výkon  $Q$  [var]. Je to výkon, který nekoná žádnou práci, ale je potřeba k vytvoření magnetického pole (transformátory, motory), nebo elektrického pole (kondenzátory). Tato energie je spotřebována při vzniku zmíněných polí a následně se vrací při zániku těchto polí. Neustále se tedy tato energie periodicky přesouvá od zdroje ke spotřebiči a zatěžuje tím rozvodnou síť. Při dimenzování sítě se tedy musí brát v potaz tzv. zdánlivý výkon  $S$  [VA] (17), což je nevyšší možný výkon.

Aby tedy neproudila jalová energie na velké vzdálenosti a nezpůsobovala ztráty na impedancích vedení, umísťuje se v blízkosti spotřebiče různé kompenzační zařízení. Jalová energie následně proudí mezi tímto kompenzačním zařízením a spotřebičem, viz obr. 3 (na obrázku vystupuje neaktivní výkon, kde jalový výkon je jeho podmnožinou). Z důvodu možného sankcionání je v zájmu průmyslových podniků jalový výkon kompenzovat [2].



Obrázek 3: Kompenzace a) žádná b) úplná [2]

## 3.2 Harmonické zkreslení

Za ideálních podmínek se vyskytuje v evropské síti základní frekvence 50 Hz (1. harmonická; 2. harmonická by byla 100 Hz). Ve skutečnosti se ale v síti vždy vyskytují vyšší harmonické jak napětí, tak proudy. Nutno poznamenat, že frekvence obsažené v síti jsou zpravidla liché násobky základní frekvence.

Vyšší harmonické napětí způsobují např. rotační generátory elektrické energie (není rovnoměrné rozložení magnetických prvků podél vzduchové mezery – nesinusový přenos magnetického toku). Dále k vyšším harmonickým napětím přispívají PWM měniče a v neposlední řadě na to mají vliv vyšší harmonické proudy, které způsobují úbytky napětí na impedancích sítě [10].

Vyšší harmonické proudy způsobují nelineární spotřebiče, kde se zvyšujícím napětím neroste lineárně i proud a naopak. Jinými slovy nemají tyto spotřebiče lineární voltampérovou dynamickou charakteristiku.

Mezi zástupce nelineárních spotřebičů můžeme zmínit soft startéry, řízené a neřízené usměrňovače, spínané zdroje, frekvenční měniče, obloukovou svařovací techniku, obloukové pece aj.[2][13].

Vyšší harmonické proudy je třeba stejně jako jalový proud kompenzovat, jelikož způsobují ztráty na vedení v napájecí síti (Joulovo teplo). Harmonické zkreslení zvyšuje RMS napětí a proudy, čímž je vyšší i konečný zdánlivý výkon  $S$  a tím i nižší účinník. Zjednodušeně lze říci, že práci konají napětí a proud na základní frekvenci bez fázového posunu, ostatní případy jenom zatěžují síť. Je tedy namísto dimenzovat síť na zdánlivý výkon daný vztahem (15). I když nebude přítomen jalový výkon, neznamená to, že účinník bude roven jedné, a to díky přítomnosti deformačního výkonu (vyšších harmonických) [1].

S vyššími harmonickými se pojí i další problémy, a to ohledně statické kompenzace. Reaktance kondenzátorů s vyššími frekvencemi proudů klesá. Následkem toho mohou přes ony kondenzátory téci vyšší harmonické proudy a způsobit jejich nadměrné zahřívání a tím degradaci oněch kondenzátorů (kap. 4.1.1). Dále se při analogii rozvodné sítě jako RLC článku může vložením kondenzátoru naladit obvod na určitou rezonanční frekvenci a pokud je ona frekvence v obvodu obsažena, může způsobit na impedancích sítě úbytek napětí a následně zkreslit napájecí napětí (kap. 4.1.1). I zde je v platnosti přetěžování kompenzačních kondenzátorů, a to díky protékání velkých proudů.

Dalším nežádoucím jevem vyskytujícím se u třífázových systémů s harmonickým zkreslením jsou sekvence vyšších harmonických. S řádem harmonické se nemění jen frekvence, ale většinou i fáze. To může mít za následek změnu sledu fází, která např. u indukčních motorů působí proti smyslu otáčení generovaného pole daného první harmonickou. Nastávají i případy, kdy mají jednotlivé fáze

fázi stejnou – fáze jsou totožné, což vede u třífázových systémů po součtu soufázových složek (složek nulových sekvencí) k nezanedbatelnému toku proudu nulovým vodičem.

Podle výsledného fázového posunutí dělíme na harmonické v kladné sekvenci (positive-sequence harmonics), harmonické v záporné sekvenci (negative-sequence harmonics) a harmonické v nulové sekvenci (zero-sequence harmonics) [1].

### 3.3 Poklesy napětí v síti

Poklesy napětí v síti mohou mít podobu rychlé periodické změny napětí obecně až do 10 %  $U_n$  [27] důsledkem spínání velkých zátěží (obloukové pece, pohony s elektrickými motory). Tento jev má za následek blikání světelných zdrojů (flickr jev), který má neblahé účinky na vizuální vjem člověka. Řešením je zvýšení zkratového výkonu napájecí soustavy, rozběh motorů pomocí soft startérů, či uplatnění linkových kondicionérů.

Lze se setkat i s případy, ve kterých se jedná o dlouhotrvající poklesy napájecího napětí v důsledku poruch přenosové soustavy či opět spínáním velkých zátěží. Řešení lze nalézt stejně jako tomu bylo u rychlých změn napájecího napětí [2][12][13].



## 4 Způsoby kompenzace nežádoucích jevů v síti

V této kapitole budou stručně uvedeny některé z možných způsobů kompenzace jevů zmíněných v kapitole 3. Co se týče kapitoly 3.3 (Poklesy napětí v síti), jsou možná řešení kompenzace součástí dané kapitoly. Možné kompenzace pomocí aktivních filtrů budou zmíněny v samostatné kapitole 6.

### 4.1 Způsoby kompenzace jalového výkonu

V této části budou zmíněny možné způsoby kompenzace jalového výkonu. Někdy je přínosné zakomponovat myšlenku kompenzace jalového výkonu už v samotném návrhu průmyslových zařízení, např. užitím synchronních motorů místo asynchronních [10][15].

#### 4.1.1 Kompenzace pomocí nechráněných kondenzátorů

Kompenzace pomocí samostatných kondenzátorů připojených většinou paralelně k zátěžím.

Využití:

- u motorů a transformátorů.

Nevýhody:

- snižující se reaktance s vyššími frekvencemi – je tedy nevhodné jejich použití v blízkosti spotřebičů generující vyšší harmonické, tyto proudy vyšších harmonických tečou přes onen kondenzátor, přehřívají ho a následkem toho kondenzátor tepelně degraduje,
- přeladění napájecí sítě jako RLC článku na rezonanční frekvenci – pokud se tato frekvence v obvodu objeví, způsobí úbytky napětí na impedancích sítě a zkreslí napájecí napětí a v neposlední řadě protékání velkých proudů přes kondenzátory způsobí opět jejich nadměrné zahřívání a rychlejší degradaci,
- v nejjednodušší formě jsou připojené paralelně kondenzátory jmenovité hodnoty pro kompenzování předem daného jalového výkonu – odpadá tak možnost se změnou jalového výkonu kompenzací regulovat (možností by byla tzv. spínaná kompenzační sekce) [2][16].

#### 4.1.2 Kompenzace pomocí chráněných kondenzátorů

Kompenzace pomocí kondenzátorů s předřazenou tlumivkou (indukčností) připojených většinou paralelně k zátěžím [2].

Využití:

- u motorů a transformátorů.

Výhody:

- indukčností lze přeladit obvod na rezonanční frekvenci, která se v obvodu nevyskytuje,
- reaktance indukčnosti je pro vyšší harmonické velká, tudíž se eliminuje protékání proudů vyšších harmonických přes kompenzační kondenzátory a nezpůsobí jejich nadměrné zahřívání.

Nevýhody:

- díky sériovému připojení tlumivky je nezbytné dimenzovat kondenzátor na vyšší napětí,
- stejně jako u nechráněných kondenzátorů je problematická regulace.

#### 4.1.3 Kompenzace pomocí rotačních synchronních kompenzátorů

Synchronní rotační kompenzátor je vlastně synchronní motor pracující naprázdno [2].

Výhody:

- lze jak odebírat, tak dodávat jalový výkon,
- regulace kompenzace změnami budícího proudu.

Nevýhody:

- hmotnost / rozměry,
- odebírání činného výkonu.

## 4.2 Řešení problematiky vyšších harmonických pomocí pasivních filtrů

Sériové zapojení induktoru a kondenzátoru, u kterého je rezonanční frekvence  $f_0$  naladěna na takovou frekvenci, kterou je potřeba v síti eliminovat. Pro určení frekvence se užívá tzv. Thomsonův vztah, viz rovnici (12). Pasivní filtr se skládá většinou z více samostatných LC článků. Rovnice pro filtrování vyšších harmonických proudů je dána vztahem (13).

Je patrné, že filtr bude filtrovat tím lépe, čím bude impedance sítě vyšší. Hrozí zde i riziko rezonance se sítí pokud  $|Z_F + Z_S| \approx 0$ , což podle vztahu (13) dokonce zesílí vyšší harmonické proudy [2][7][14].

$$f_0 = \frac{1}{2\pi\sqrt{LC}} \quad (12)$$

$$I_{Sh} = \frac{Z_F}{Z_F + Z_S} \cdot I_{Lh} \quad (13)$$

$I_{Sh}$  = harmonické proudy v síti po kompenzaci;  $I_{Lh}$  = harmonické proudy odebírané zátěží;  
 $Z_F$  = impedance filtru;  $Z_S$  = impedance sítě.

Výhody:

- cena,
- jednoduchost.

Nevýhody:

- změna dispozic sítě často mění nastavení rezonančního kmitočtu,
- nízká impedance pro dané frekvence může stahovat proudy i z jiných zátěží a tím filtr zatěžovat,
- schopnost filtrovat silně závisí na impedanci sítě, čím vyšší je impedance sítě, tím lépe filtr filtruje.

## 5 Definice výkonů

V této části budou uvedeny některé definice výkonů (IEEE 1459-2010, CPC a PQ). První dvě definice IEEE 1459-2010 a CPC se snaží obsáhnout svými definicemi všechny možné druhy zkreslení, a to jak u jednofázových, tak třífázových systémů. Jelikož je společným znakem obou definic frekvenční analýza signálu (mimo okamžitý výkon – vztah (14)), není úplně vhodné používat tyto definice k řízení kompenzace v reálném čase.

Na rozdíl od předchozích definic, PQ definice výkonů potřebují pouze časovou znalost signálů, a proto je tento nástroj vhodný k řízení real-time kompenzace. Více informací o definicích výkonů IEEE 1459-2010 a CPC naleznete ve zdroji [1].

Součástí této kapitoly je i kapitola 5.4 – DQ0 transformace. U DQ0 transformace nejde o definování jednotlivých výkonů, ze kterých je možno určit jednotlivé proudy sloužící jako řídicí veličina pro kompenzaci, ale u této transformace je mezikrok v podobě výpočtů výkonů vynechán a tato transformace definuje rovnou jednotlivé proudy.

### 5.1.1 Průmyslový standard IEEE 1459-2010

Norma IEEE 1459-2010 [29] se ve svém pojetí snaží obsáhnout všechny možné druhy zkreslení jako je např. harmonické zkreslení, nesymetrie mezi fázemi aj. Výpočty výkonů se vždy, až na okamžitý výkon (14), sestávají z několika vzorků analyzovaného signálu [1][5].

Pro názornost je zde vybráno několik definic:

$$p(t) = u(t)i(t), \quad p(t) = u_R(t)i_R(t) + u_S(t)i_S(t) + u_T(t)i_T(t), \quad (14)$$

$$P = \frac{1}{kT} \int_{\tau}^{\tau+kT} p(t) dt, k \in N; \tau = \text{okamžik, kdy měření začalo}, \quad (15)$$

$$S = \sqrt{P^2 + Q^2}, \quad (16)$$

$$S = \sqrt{S_1^2 + D_I^2 + D_V^2 + S_H^2}, \quad (17)$$

$$N = \sqrt{S^2 - P^2}, \quad (18)$$

$$\lambda = \frac{P}{S}, \quad (19)$$

$$THD_i = \frac{\|i\|_H}{\|i\|_1} = \sqrt{\left(\frac{\|i\|}{\|i\|_1}\right)^2 - 1}. \quad (20)$$

Vztah (14) ukazuje výpočet okamžitého výkonu, jak pro jednu, tak pro tři fáze. Definice (15) slouží pro výpočet činného výkonu – je to agregovaná hodnota okamžitých výkonů za čas (většinou za jednu základní periodu  $T = 0,02$  s). Lze na něj nahlížet tak, že čím více se průběhy napětí a proud podobají, tím bude hodnota činného výkonu větší. V definici (16) jde o výpočet zdánlivého výkonu pro systém bez harmonického zkreslení. Výpočet zdánlivého výkonu u systému s harmonickým zkreslením ukazuje vztah (17). Zdánlivý fundamentální výkon  $S_1$  lze přirovnat zdánlivému výkonu ve vztahu číslo (16). Ostatní složky, tzv. deformační výkony, vznikají díky přítomnosti harmonického zkreslení.

Neaktivní výkon (18) je, jak už název napovídá, výkon bez aktivního neboli bez činného výkonu. Vztah (19) ukazuje tzv. účinník, což je poměr činného a zdánlivého výkonu. Vztah (20) definuje tzv. totální harmonické zkreslení proudu (možno spočítat i pro jiné veličiny, např. napětí), které charakterizuje zkreslení základního harmonického signálu jinými harmonickými.

Třífázový nesymetrický systém s harmonickým zkreslením je nejobecnější případ, který můžeme definicemi IEEE 1459-2010 popsat. Definice pracují s mnoha matematickými aparáty, ať už s Fourierovou transformací či Fortescueovým rozkladem, viz kapitolu 2. Jakými definicemi je možno tento obecný případ popsat, ukazuje tabulka 1.

Tabulka 1: Přehled výkonů IEEE [1]

veličina	celkový výkon	fundamentální složka	harmonická složka
zdánlivý [VA]	$S_e$	$S_{e1}, S_1^+, S_{1u}$	$S_{eN}, S_{eH}$
činný [W]	$P$	$P_1^+$	$P_H$
neaktivní [var]	$N$	$Q_1^+$	$D_A, D_{eV}, D_{eH}$
harmonické zkreslení			$S_{eN}/S_{e1}$
nesymetrie		$S_{1u}/S_1^+$	

## 5.2 CPC

The Current's Physical Components (CPC) se stejně jako IEEE snaží svými definicemi obsáhnout všechny možné druhy zkreslení. Každý CPC výkon odpovídá určitému fyzikálně identifikovatelnému jevu (fázový posun mezi napětím a proudem, přítomnost vyšších harmonických apod.).

CPC se ve svých definicích opírá o tzv. ekvivalentní vodivost  $G_e$  (21), která je dopočítána z činného výkonu (nutno vypočítat činný výkon, např. pomocí normy IEEE 1459-2010 – vztah (15)). Z něho je pak dopočítán činný proud a následně činný výkon – vztah (22) [1][3]:

$$G_e = \frac{P}{\|\vec{u}\|^2}, \quad (21)$$

$$\vec{i}_a(t) = Re \left\{ \sum_{n \in \mathbb{N}} G_e \hat{U}_n e^{j\omega_1 n t} \right\}, \quad P = \|\vec{u}(t)\| \|\vec{i}_a(t)\|. \quad (22)$$

CPC lze komplexně (se všemi jejími definicemi) použít k analýze třífázového systému se zapojením do hvězdy, jelikož lze bez problému dopočítat hodnotu zátěže z průběhu napětí a proudu na rozdíl od systému s trojúhelníkovou konfigurací. Výjimku tvoří symetrické zátěže napájené symetrickým napětím. Za zmínku zde stojí fakt, že činný proud v této definici (22) obsahuje stejné harmonické se stejnou fází jako napětí (u vyšších harmonických způsobí proud úbytky napětí na impedancích sítě), jinými slovy činný proud zde bude mít „stejný“ tvar jako napětí [4].

Dalším důležitým proudem / výkonem je tzv. nevyvážený proud / nevyvážený výkon, který se vyskytuje, pokud máme nesymetrický systém se zapojením do hvězdy s nulovým vodičem. Tento proud / výkon zde nebude rozebírán do detailu, nebudou zde uváděny tři nevyvážené výkony (viz vztah (27)), ale pouze jeden. Je třeba říci, že tento nevyvážený výkon vzniká pouze tehdy, pokud vyšší harmonické napětí nejsou způsobeny vyššími harmonickými proudy. Názorný vztah pro nevyvážený proud ukazuje vztah (23), kde se nevyvážený proud  $\vec{i}_{un}$  získá, pokud se od celkového proudu  $\vec{i}_n$  jednotlivých harmonických odečte aktivní proud  $\vec{i}_{an}$  a jalový proud  $\vec{i}_{rn}$  jednotlivých harmonických. K tomu, aby bylo možné zjistit nevyvážený proud (23), je třeba vypočítat komplexní admitance všech tří fází (24) a následně dopočítat celkovou komplexní admitanci každé harmonické (25):

$$\vec{i}_{un} = \vec{i}_n - \vec{i}_{an} - \vec{i}_{rn}, \quad (23)$$

$$\hat{Y}_{Rn} = G_{Rn} + jB_{Rn} = \frac{\hat{I}_{Rn}}{\hat{U}_{Rn}},$$

$$\hat{Y}_{Sn} = G_{Sn} + jB_{Sn} = \frac{\hat{I}_{Sn}}{\hat{U}_{Sn}}, \quad (24)$$

$$\hat{Y}_{Tn} = G_{Tn} + jB_{Tn} = \frac{\hat{I}_{Tn}}{\hat{U}_{Tn}}.$$

$$\hat{Y}_{en} = \frac{1}{3} (\hat{Y}_{Rn} + \hat{Y}_{Sn} + \hat{Y}_{Tn}). \quad (25)$$

Nevyvážený proud a výkon lze určit použitím vztahu (26):

$$\vec{i}_{un} = \sqrt{2} \operatorname{Re} \left\{ \begin{bmatrix} \hat{I}_{Run} \\ \hat{I}_{Sun} \\ \hat{I}_{Tun} \end{bmatrix} e^{jn\omega_1 t} \right\} = \sqrt{2} \operatorname{Re} \left\{ \begin{bmatrix} \hat{Y}_{Rn} - \hat{Y}_{en} \\ \hat{Y}_{Sn} - \hat{Y}_{en} \\ \hat{Y}_{Tn} - \hat{Y}_{en} \end{bmatrix} \hat{U}_n e^{jn\omega_1 t} \right\}, \quad (26)$$

$$D_u = \|\vec{u}\| \|\vec{i}_{un}\|.$$

Pro představu zde budou vypsány všechny výkony definice CPC pro třífázový systém se zapojením do hvězdy (vztah číslo (27)):

$$S^2 = P^2 + Q^2 + D_s^2 + D_u^{+2} + D_u^{-2} + D_u^{02}. \quad (27)$$

Uvedené výkony se zleva doprava nazývají: zdánlivý, činný, jalový, roztroušený a poslední tři výkony jsou různé druhy nevyvážených výkonů. Více o celé problematice je možné nalézt ve zdroji [1][3].

### 5.3 Teorie okamžitého činného a jalového výkonu

Teorie okamžitého činného a jalového výkonu (neboli PQ teorie) je vhodný nástroj pro řízení real-time kompenzace aktivních filtrů. Tento nástroj pracuje v časové oblasti vyživající vždy aktuální vstupní vzorky. Je tedy vhodná jak pro ustálené, tak přechodové jevy. Mezi další výhody patří nenáročnost na výpočty. Tato metoda pracuje v souřadném systému  $\alpha - \beta - 0$  (kap. 2.3) [17][18][21].

#### 5.3.1 Okamžitý výkon nulové sekvence ( $p_0$ )

Okamžitý výkon nulové sekvence je definován vztahem (28):

$$p_0 = u_0 \cdot i_0 = \bar{p}_0 + \tilde{p}_0, \quad (28)$$

$\bar{p}_0$  – střední složka okamžitého výkonu nulové sekvence – tento výkon koná práci,

$\tilde{p}_0$  – střídavá složka okamžitého výkonu nulové sekvence – jedná se o neaktivní výkon (nekoná žádnou práci).

#### 5.3.2 Okamžitý reálný výkon ( $p$ )

Okamžitý reálný (činný) výkon je u PQ teorie definován vztahem (29):

$$p = u_\alpha \cdot i_\alpha + u_\beta \cdot i_\beta = \bar{p} + \tilde{p}, \quad (29)$$

$\bar{p}$  – střední složka okamžitého reálného výkonu – užitečný výkon, který koná práci,

$\tilde{p}$  – střídavá složka okamžitého reálného výkonu – tento výkon je neaktivní.

### 5.3.3 Okamžitý imaginární výkon ( $q$ )

Okamžitý imaginární (jalový) výkon je u PQ teorie definován vtahem (30):

$$q = u_\beta \cdot i_\alpha - u_\alpha \cdot i_\beta = \bar{q} + \tilde{q}, \quad (30)$$

$\bar{q}$  – střední složka okamžitého imaginárního výkonu,

$\tilde{q}$  – střídavá složka okamžitého imaginárního výkonu.

Celkový okamžitý imaginární výkon nekoná žádnou práci, přelévá se pouze mezi zdrojem a zátěží.

### 5.4 Direct-quadrature-zero transformation (DQ0 transformace)

DQ0 transformace vznikne sloučením Clarkovy a Parkovy transformace. Tato metoda slouží stejně jako PQ transformace pro řízení kompenzace v reálném čase. Výsledkem této transformace nejsou výkony, ze kterých se dopočítávají jednotlivé proudy, jako tomu bylo u PQ teorie, ale výsledkem této transformace jsou přímo jednotlivé proudy. Transformace DQ0 je dána vztahem (31) [9][25]:

$$\begin{bmatrix} i_d \\ i_q \\ i_0 \end{bmatrix} = \sqrt{\frac{2}{3}} \begin{bmatrix} \cos \theta & \cos(\theta - \frac{2\pi}{3}) & \cos(\theta + \frac{2\pi}{3}) \\ -\sin \theta & -\sin(\theta - \frac{2\pi}{3}) & -\sin(\theta + \frac{2\pi}{3}) \\ \frac{1}{\sqrt{2}} & \frac{1}{\sqrt{2}} & \frac{1}{\sqrt{2}} \end{bmatrix} \begin{bmatrix} i_R \\ i_S \\ i_T \end{bmatrix}. \quad (31)$$

Z transformace dostaneme tyto proudy:

- $i_d$  – okamžitý činný proud,
- $i_q$  – okamžitý jalový proud,
- $i_0$  – okamžitý proud nulové sekvence.

Stejně jako má v kapitole 5.3 reálný, imaginární výkon a výkon nulové sekvence střední a střídavou složku, tak i zmíněné proudy u DQ0 mají tyto složky a platí u nich i stejné zákonitosti (např. střídavá složka okamžitého činného proudu poskytuje pouze neaktivní výkon).

Inverzní DQ0 transformace je dána vztahem číslo (32) [25]:

$$\begin{bmatrix} i_R \\ i_S \\ i_T \end{bmatrix} = \sqrt{\frac{2}{3}} \begin{bmatrix} \cos \theta & -\sin \theta & \frac{1}{\sqrt{2}} \\ \cos(\theta - \frac{2\pi}{3}) & -\sin(\theta - \frac{2\pi}{3}) & \frac{1}{\sqrt{2}} \\ \cos(\theta + \frac{2\pi}{3}) & -\sin(\theta + \frac{2\pi}{3}) & \frac{1}{\sqrt{2}} \end{bmatrix} \begin{bmatrix} i_d \\ i_q \\ i_0 \end{bmatrix}. \quad (32)$$



## 6 Aktivní výkonové filtry teorie

Myšlenka výkonových aktivních filtrů se objevila již v 70. letech 20. století. Její realizace mohla být uskutečněna až nástupem moderní výkonové (MOSFET, IGBT, aj.) a výpočetní (FPGA, DSP, A/D převodníky aj.) technologie [2][7].

Výkonové aktivní filtry se podle konstrukce (paralelní – kap. 6.1.1, sériové – kap. 6.1.2, kombinované / hybridní – kap. 6.1.3) používají ke kompenzaci jalového výkonu, filtraci vyšších harmonických jak napětí, tak proudu, vyvážení proudu u nesymetrických zátěží, či kompenzaci poklesů síťového napětí. Výkonové aktivní filtry jsou tedy velmi silným nástrojem ke zlepšení kvality elektrické energie.

Výkonové aktivní filtry lze pojit jak s jednofázovými, tak v praxi většinou používanými třífázovými systémy s nulovým, či bez nulového vodiče. Aktivní výkonové filtry se využívají ke kompenzaci na úrovni NN sítě, zkoumá se ale i připojení na VN sítě, což umožňují vysokovýkonné IGBT tranzistory s limitním výkonem 50 MVA a napětím na 22 kV [11].

Zjednodušeně lze říci, že aktivní výkonový filtr je měnič (střídač) proudového nebo napěťového typu (VSI – Voltage Source Inverter), který je připojen sériově či paralelně k zátěži. Filtrační vlastnosti se mohou lišit i podle způsobu zapojení např. pokud se jedná o skupinovou filtraci či centrální (více ve zdroji [2]). Je dobré, aby řízení aktivního výkonového filtru probíhalo v téměř reálném čase kvůli potřebě okamžité reakce na kompenzaci nelinearit v rozvodné síti. Efektivita kompenzace aktivními výkonovými filtry je velmi vysoká, s ohledem na použité součástky se jedná o 93% až 97% účinnost [11].

Způsob kompenzace elektrické energie aktivními výkonovými filtry je dosti nákladný, je tedy třeba se vždy zamyslet, jestli nevyužít některý z jiných způsobů (viz kapitolu 4).

### 6.1 Dělení aktivních výkonových filtrů

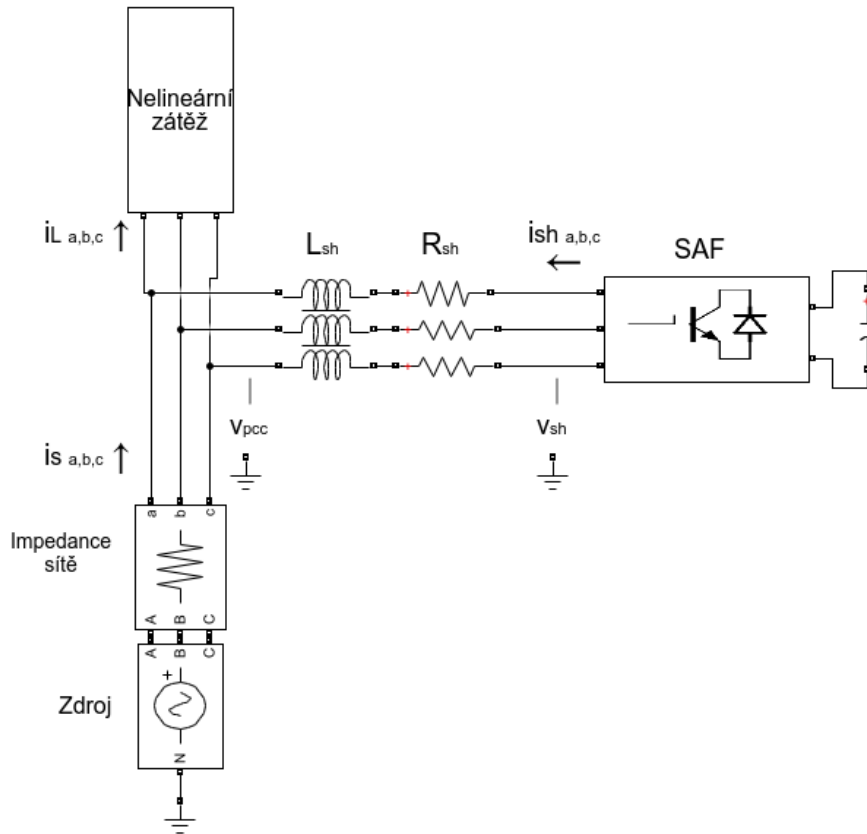
Podle způsobu zapojení aktivních filtrů k síti lze eliminovat negativní jevy napětí, proudu, či obojího. Podle zapojení aktivních filtrů se tedy dělí na paralelní, sériové, nebo kombinované / hybridní.

#### 6.1.1 Paralelní aktivní výkonové filtry

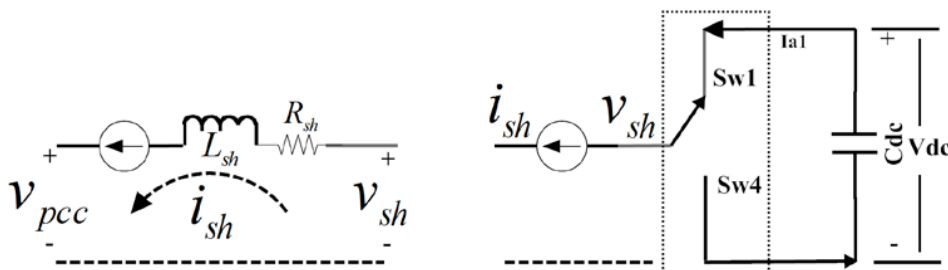
Paralelní aktivní filtry jsou schopny eliminovat vyšší harmonické proudy nelineárních zátěží, kompenzovat jalový výkon a nesymetrické zátěže upravovat na symetrické [11]. Způsob zapojení je ukázán na obrázku 4.

Paralelní aktivní filtry umožňují eliminovat nežádoucí jevy způsobené na straně zátěže tím způsobem, že se od proudu spotřebovávaného zátěží odečte první harmonická proudy ve fázi s napětím. Zbytková výsledná křivka je poté invertována a řízeným spínáním výkonového střídače

s napěťovým zdrojem (napěťovému zdroji se stejně jako u frekvenčních měničů dává přednost před proudovým, viz kapitolu 6.2), se přes vazební indukčnost rozdílům síťového napětí a napětím měniče tvoří potřebné kompenzační proudy (invertovaná výsledná křivka). Je dobré zmínit, že napěťový či proudový měnič je sám o sobě zdrojem vyšších harmonických. Ty jsou ale zachyceny vazební indukčností, která mimo jiné funguje jako dolnoproustní filtr. Při kompenzaci aktivním filtrem odpadá riziko rezonance se sítí (kap. 4.2).



Obrázek 4: Paralelní aktivní filtr



Obrázek 5: Paralelní aktivní filtr – Kirchhoff [26]

Obrázek 5 demonstruje zjednodušený obvod aktivního filtru, pomocí něhož lze odvodit pomocí druhého Kirchhoffova zákona napětí aktivního filtru.

Pokud je „spínač“ Sw1 sepnut je napětí  $v_{sh} > v_{pcc}$  a proud teče z aktivního filtru do sítě (přes pcc – bod připojení na síť). V tomto případě pracuje aktivní filtr v kapacitním módu a proud je generován aktivním filtrem (33). A obdobně,  $v_{sh} < v_{pcc}$ , má za následek zpožděný proud ve „spínači“ Sw4 a aktivní filtr pracuje v induktivním módu (34) [26]:

$$v_{sh} - v_{pcc} - L_{sh} \frac{di_{sh}}{dt} - R_{sh} i_{sh} = 0, \quad (33)$$

$$-v_{sh} - v_{pcc} - L_{sh} \frac{di_{sh}}{dt} - R_{sh} i_{sh} = 0. \quad (34)$$

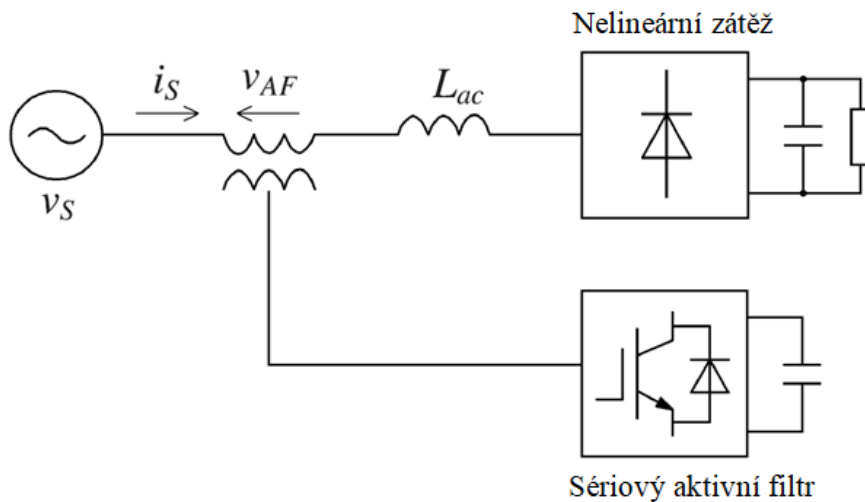
Kondenzátor se nabíjí procházejícími proudy ze všech fází. Pokud se vezmou okamžité proudy protékající aktivním filtrem, napětí na kondenzátoru bude:

$$u_c(t) = \frac{1}{C} \int_0^t i(\tau) d\tau, \text{ kde } i(t) = i_{shR}(t) + i_{shS}(t) + i_{shT}(t). \quad (35)$$

### 6.1.2 Sériové výkonové aktivní filtry

Sériový aktivní filtr se připojuje sériově na síť přes vazební transformátor, viz obr. 6 (výsledné napětí je součtem napětí síťového a napětí filtru). Tento typ filtru má schopnost vyrovnávat poklesy a špičky napětí, udržovat amplitudu napětí, symetrizovat napětí a odstraňovat vyšší harmonické napětí a proudy.

Kompenzace vyšších harmonických proudů je provedena takovým způsobem, že z celkového proudu je vyextrahována harmonická složka proudu ( $i_{sh}$ ) a poté je aktivním filtrem přes vazební transformátor aplikováno kompenzační napětí ( $v_{AF} = i_{sh} \cdot K$ ;  $K$  je aktivní impedance filtru, viz kapitolu 6.1.3). Výsledkem této techniky je znatelné omezení vyšších harmonických proudů, pokud je  $K$  dosti velké [7].



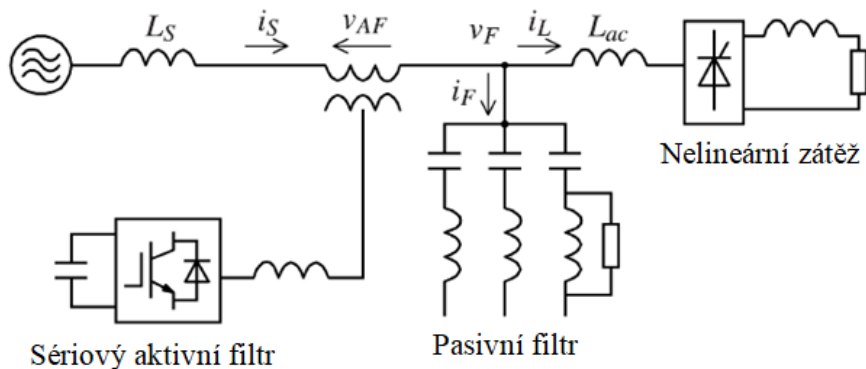
Obrázek 6: Sériový aktivní filtr (zjednodušeně) [7]

Velké využití sériových filtrů (mnohdy nazývány s touto problematikou jako linkové kondicionéry), je stabilizování napětí na výběžcích rozvodných sítí, kde není schopen distributor elektrické energie dodržet tolerance síťového napětí. Linkovým kondicionérem lze kompenzovat poklesy síťového napětí až o 30 %. Linkový kondicionér je dokonce schopen dodávat energii při výpadcích, pokud je napájen z nezávislého zdroje [12]. Sériový aktivní filtr se v mnoha případech pojí s pasivním filtrem a tato kombinace se označuje jako hybridní / kombinovaný filtr (kap. 6.1.3) [2].

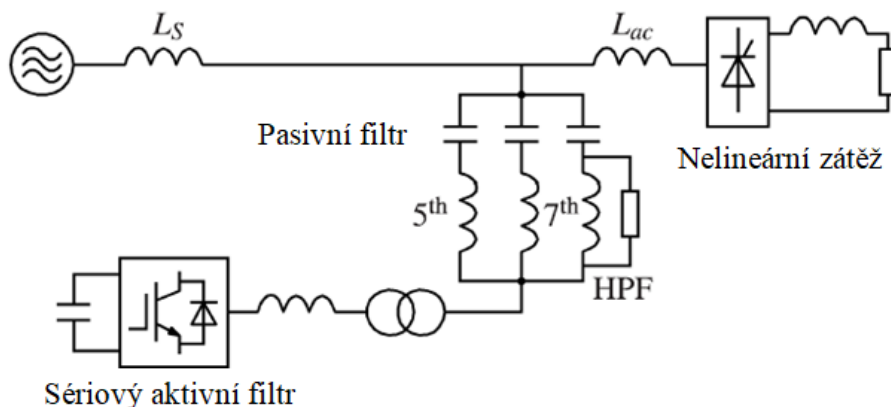
### 6.1.3 Kombinované / hybridní aktivní filtry

Kombinovaný aktivní filtr tvoří sériový aktivní filtr a paralelní pasivní filtr. Je však možné nahradit pasivní filtr paralelním aktivním filtrem. Toto řešení se však kvůli své nákladnosti moc nevyužívá.

Zapojení hybridních aktivních filtrů může být provedeno dvěma způsoby (viz obr. 7 a obr. 8), přičemž oba dva způsoby pracují na stejném principu a ony konfigurace nemají víceméně vliv na filtrační vlastnosti. Podstatou tohoto filtru je zvýšit impedanci sítě pro vyšší harmonické proudy pomocí jeho aktivní impedance. Vyšší harmonické proudy odečou do země pasivním filtrem, který má menší impedanci oproti síti [2].

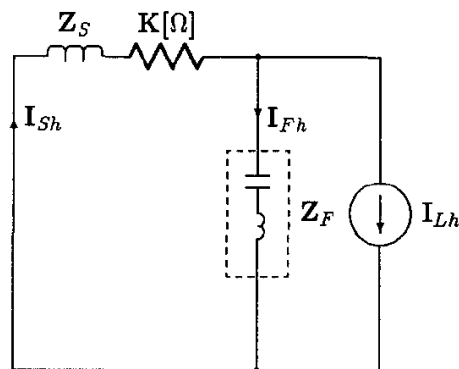
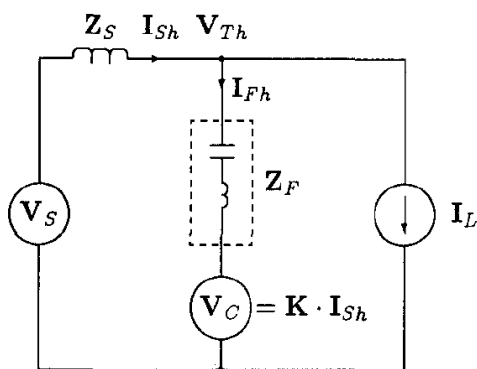


Obrázek 7: Kombinovaný filtr konfigurace 1 [7]



Obrázek 8: Kombinovaný filtr konfigurace 2 [7]

Pro dokreslení dané problematiky jsou zde uvedeny obrázky 9 a 10, ze kterých lze odvodit vztah číslo (36) pro proudy vyšších harmonických v síti ( $I_{Sh}$ ) po kompenzaci. Díky přítomnosti aktivní impedance filtru  $K$  zde odpadají problémy zmíněné u pasivních filtrů (kap. 4.2) [14].



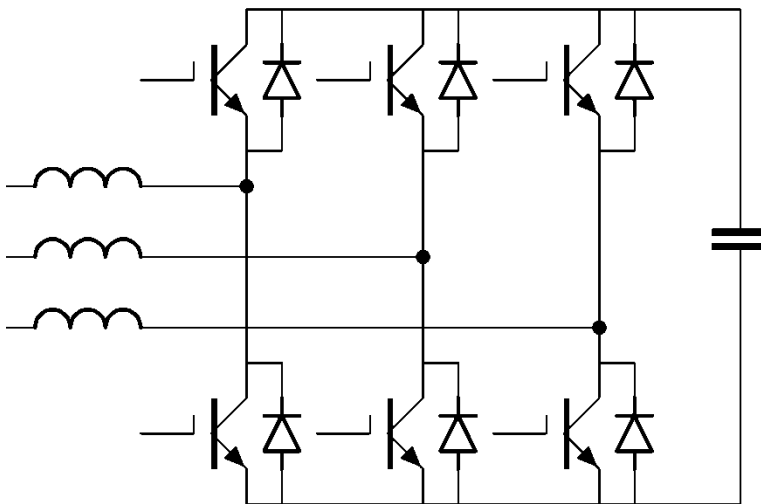
Obrázek 9: Jednofázový obvod s kombinovaným filtrem [14] Obrázek 10: Ekvivalentní obvod pro proud zátěže [14]

$$I_{Sh} = \frac{Z_F}{K + Z_F + Z_S} \cdot I_{Lh} \quad (36)$$

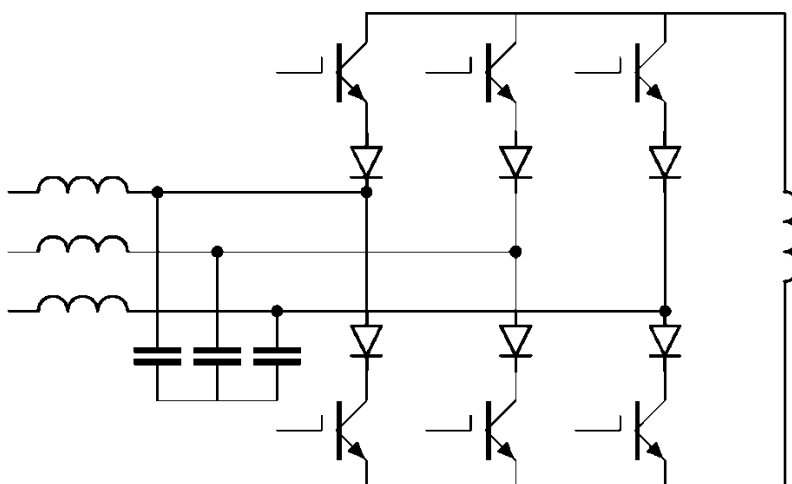
## 6.2 Výkonová část aktivních filtrů

Aktivní filtr, konkrétněji paralelní aktivní filtr, si lze představit jako výkonový měnič buď se zdrojem napětí (akumulační prvek kondenzátor) či proudu (akumulační prvek induktor) tvořeného IGBT tranzistory, jejichž spínáním lze docílit libovolných průběhů napětí či proudu. Podobný typ zapojení lze spatřit u frekvenčních měničů elektrických pohonů.

V současnosti se používají zpravidla měniče napět'ového typu (VSI) – viz obr. 11. Ty mají oproti měničům proudového typu (obrázek 12) vyšší účinnost, nižší cenu a menší fyzický rozměr [2].



Obrázek 11: Měnič se zdrojem napětí

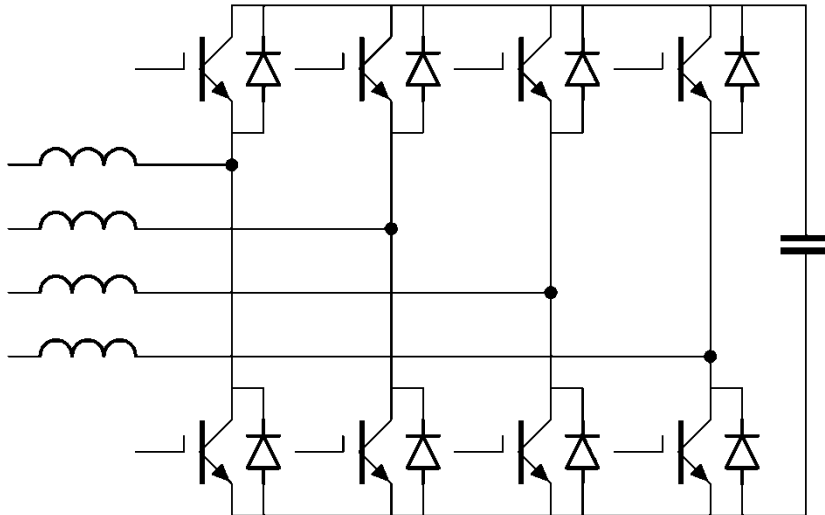


Obrázek 12: Měnič se zdrojem proudu

### 6.2.1 Výkonová část pro aktivní paralelní filtry pro třífázové systémy s nulovým vodičem

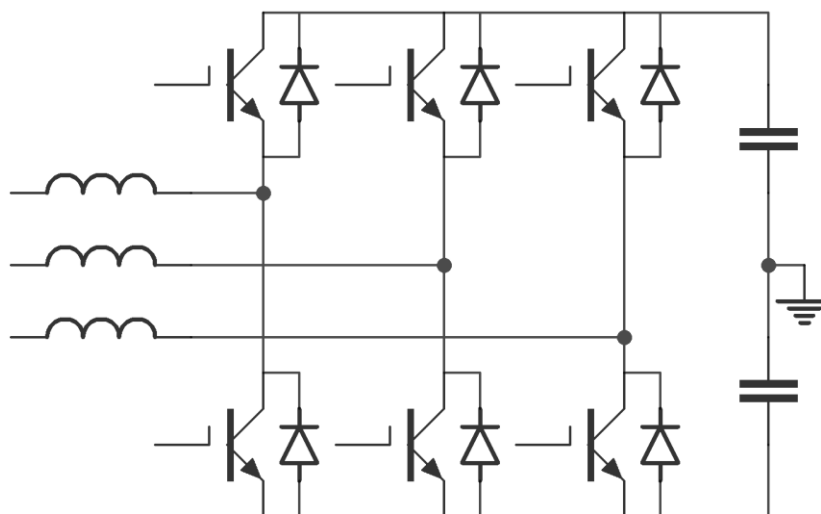
Pokud jde o paralelní aktivní filtry pro třífázové systémy s nulovým vodičem, musí se modifikovat zapojení měniče. V této kapitole budou uváděny kvůli jejich častějšímu používání pouze měniče s napěťovým zdrojem.

První možností je použití stejně dimenzovaných součástek jako pro systémy bez nulového vodiče, akorát místo klasických 6 IGBT tranzistorů jich zde bude figurovat 8 [19].



Obrázek 13: 3f – Y – první způsob

Neposlední možností je použití 6 IGBT tranzistorů s rozděleným kondenzátorem s uzemněním [20]. Použité součástky až na kondenzátory se musí dimenzovat přibližně na 2x vyšší napětí, než tomu bylo u konfigurace s 8 IGBT tranzistory.



Obrázek 14: 3f – Y – druhý způsob





## 7 Řízení kompenzačních proudů pro paralelní aktivní filtry

Zde budou uvedeny různé metody pro určení kompenzačních proudů pro paralelní aktivní filtry.

### 7.1 PQ teorie

Teorie okamžitého činného a jalového výkonu neboli PQ teorie, byla zmíněna v kapitole 3.3. Ze všech zmíněných výkonů konaly užitečnou práci pouze  $\bar{p}_0$  (vystupuje pouze u systémů s nulovým vodičem) a  $\bar{p}$ . Ostatní zbylé výkony pouze zatěžují síť a je potřeba je kompenzovat.

Potřebné kompenzační proudy se u této metody budou dopočítávat pro třífázový paralelní aktivní filtr bez nulového vodiče a s nulovým vodičem. Tento filtr je schopen kompenzovat vyšší harmonické proudy, jalovou složku proudu a pro systémy s nulovým vodičem dokonce symetrizovat nesymetrický odběr proudu [2].

Aby se dospělo k oněm kompenzačním proudům, je nejprve potřeba vypočítat dané výkony podle PQ teorie (vztah (37) či kap. 5.3) a následně z oněch neaktivních výkonů dopočítat kompenzační proudy [19][2].

$$\begin{bmatrix} p_0 \\ p \\ q \end{bmatrix} = \begin{bmatrix} v_0 & 0 & 0 \\ 0 & v_\alpha & v_\beta \\ 0 & -v_\beta & v_\alpha \end{bmatrix} \begin{bmatrix} i_0 \\ i_\alpha \\ i_\beta \end{bmatrix} \quad (37)$$

#### 7.1.1 Výpočet kompenzačních proudů pro systémy bez nulového vodiče

Ve vztahu (38) je ukázán vztah pro výpočet kompenzačních proudů v prostoru alfa-beta pro systémy bez nulového vodiče. Do souřadnic RST by se proudy dostaly jednoduše inverzní Clarkovou transformací – viz vztah (4), kde  $i_0 = 0$ . Pro upřesnění index  $c$  či \* značí kompenzační prvek.

$$\begin{bmatrix} i_{c\alpha} \\ i_{c\beta} \end{bmatrix} = \begin{bmatrix} u_\alpha & u_\beta \\ -u_\beta & u_\alpha \end{bmatrix}^{-1} \begin{bmatrix} -\tilde{p} + p_{loss} \\ -(\bar{q} + \tilde{q}) \end{bmatrix} \quad (38)$$

K výkonu  $\tilde{p}$  (střídavá složka okamžitého reálného výkonu) se dospěje buďto užitím hornopropustního filtru na výkon  $p$  (okamžitý reálný výkon), nebo použitím dolnopropustního filtru na výkon  $p$ , jehož aplikací se získá výkon  $\bar{p}$  (střední složka okamžitého reálného výkonu). Výkon  $\tilde{p}$  se pak následně získá odečtením  $\bar{p}$  od  $p$ . Obdobný postup by se použil i pro získání  $\tilde{q}$ . Jelikož je ve většině případů žádoucí odstranit celý jalový výkon, není nutné výkon  $q$  dělit na  $\bar{q}$  a  $\tilde{q}$ .

PI regulátor v závislosti na rozdílu požadovaného napětí na kondenzátoru (kondenzátorech)  $U_{DCref}$  a skutečnou velikostí napětí na kondenzátoru (kondenzátorech), určí potřebný reálný výkon k udržení stejnosměrného napětí v meziobvodu [2][8].

### 7.1.2 Výpočet kompenzačních proudů pro systémy s nulovým vodičem (8 IGBT)

Pokud se jedná o aktivní filtr pro třífázové systémy s nulovým vodičem, je možnost si zvolit z topologií zmíněných v kapitole 6.2.1. Nejprve zde bude uveden postup výpočtů kompenzačních proudů pro topologii s výkonovým měničem s 8 IGBT tranzistory.

Opět se nejprve spočítají výkony podle vztahu (37) či vztahů zmíněných v kapitole 5.3. Poté se z daných výkonů, stejným postupem jako v kapitole 7.1.1, vyextrahuje výkon  $\tilde{p}$  a užitím filtru dolní propust výkon  $\bar{p}_0$ . Z určených výkonů se zpět dopočítají proudy (viz vztah (39)) a následně se ony proudy převedou do souřadnic RST podle vztahu (4).

$$\begin{bmatrix} i_{c\alpha} \\ i_{c\beta} \end{bmatrix} = \frac{1}{u_\alpha^2 + u_\beta^2} \begin{bmatrix} u_\alpha & -u_\beta \\ u_\beta & u_\alpha \end{bmatrix} \begin{bmatrix} -\tilde{p} + \bar{p}_0 + p_{loss} \\ -q \end{bmatrix} \quad (39)$$

$$i_{c0} = -i_0$$

V této konfiguraci, kde je 8 IGBT tranzistorů, se dva z nich starají o kompenzování proudu nulovým vodičem (ve výsledku je tedy odběr proudu do jisté míry symetrizován). Tyto dva IGBT tranzistory jsou spínané tak, aby kopírovaly proud  $i_n^*$ , který je dán vztahem (40) [19]:

$$i_n^* = -(i_R^* + i_S^* + i_T^*). \quad (40)$$

### 7.1.3 Výpočet kompenzačních proudů pro systémy s nulovým vodičem (6 IGBT)

U topologie paralelního aktivního filtru se 6 IGBT tranzistory bude postup identický jako v kapitole 6.4.2, akorát zde nebude dopočítáván kompenzační proud  $i_n^*$ . Použije se zde pouze vztah (39).

## 7.2 DQ0

DQ0 (DQ) transformace [24] je jeden z dalších způsobů, kterým se dá řídit paralelní aktivní filtr jak pro systémy bez nulového vodiče, tak s nulovým vodičem. Po aplikaci DQ0 metody nejsou výsledkem výkony, ze kterých se následně dopočítávají proudy, jako tomu bylo u PQ metody, ale po použití DQ0 metody jsou výsledkem přímo dané proudy. Použitím (31) dostaneme proudy  $i_d, i_q, i_0$ .

### 7.2.1 Výpočet kompenzačních proudů pro systémy bez nulového vodiče

Pokud se nevyskytuje v zapojení nulový vodič, bude proud  $i_0 = 0$ . Ze všech proudů poskytuje aktivní výkon pouze střední složka okamžitého činného proudu, a proto je třeba ostatní složky kompenzovat.

Kompenzační proudy tedy budou  $-\tilde{i}_d$  a  $-i_q$ , kde se proud  $\tilde{i}_d$  (střídavá složka okamžitého činného proudu) získá stejně jako výkon  $\tilde{p}$  v kapitole 7.1.1, buď aplikací hornopropustního filtru na proud  $i_d$ , nebo aplikací dolnopropustního filtru na proud  $i_d$ , kde se získá střední složka okamžitého

činného proudu  $\bar{i}_d$ , a následně se  $\tilde{i}_d = i_d - \bar{i}_d$ . Stejně jako byl potřeba výkon  $p_{loss}$  určený PI regulátorem k udržení stejnosměrného napětí v meziobvodu, tak i zde je potřeba proud  $i_{loss}$ , též určený PI regulátorem. Následné kompenzační proudy se převedou do souřadnic RST inverzní DQ0 transformací, viz (32), názorně (41).

$$\begin{bmatrix} i_R^* \\ i_S^* \\ i_T^* \end{bmatrix} = \sqrt{\frac{2}{3}} \begin{bmatrix} \cos \theta & -\sin \theta & \frac{1}{\sqrt{2}} \\ \cos(\theta - \frac{2\pi}{3}) & -\sin(\theta - \frac{2\pi}{3}) & \frac{1}{\sqrt{2}} \\ \cos(\theta + \frac{2\pi}{3}) & -\sin(\theta + \frac{2\pi}{3}) & \frac{1}{\sqrt{2}} \end{bmatrix} \begin{bmatrix} -\tilde{i}_d + i_{loss} \\ -i_q \\ 0 \end{bmatrix} \quad (41)$$

### 7.2.2 Výpočet kompenzačních proudů pro systémy s nulovým vodičem (8 IGBT)

Řízení je obdobné, jako tomu bylo u řízení pomocí PQ (viz kapitolu 7.1). Opět jsou dva z IGBT tranzistorů zodpovědný za kompenzování proudu nulovým vodičem. Pro výpočet kompenzačních proudů se použije vztah (42), který se liší od vztahu (41) pouze tím, že se odečítá proud  $i_0$ , tedy okamžitý proud nulové sekvence. Proud  $i_n^*$  je dán stejně, jako tomu bylo u PQ (40), nebo se může určit vztahem (43).

$$\begin{bmatrix} i_R^* \\ i_S^* \\ i_T^* \end{bmatrix} = \sqrt{\frac{2}{3}} \begin{bmatrix} \cos \theta & -\sin \theta & \frac{1}{\sqrt{2}} \\ \cos(\theta - \frac{2\pi}{3}) & -\sin(\theta - \frac{2\pi}{3}) & \frac{1}{\sqrt{2}} \\ \cos(\theta + \frac{2\pi}{3}) & -\sin(\theta + \frac{2\pi}{3}) & \frac{1}{\sqrt{2}} \end{bmatrix} \begin{bmatrix} -\tilde{i}_d + i_{loss} \\ -i_q \\ -i_0 \end{bmatrix} \quad (42)$$

$$i_n^* = (i_R + i_S + i_T) \quad (43)$$

### 7.2.3 Výpočet kompenzačních proudů pro systémy s nulovým vodičem (6 IGBT)

Opět jako tomu bylo u PQ metody, se pro výpočet kompenzačních proudů pro paralelní aktivní filtr s topologií se 6 IGBT tranzistory pro systémy s nulovým vodičem použije pouze vztah (42).

## 7.3 CPC

V této části bude ukázáno, jak se určují kompenzační proudy pro paralelní aktivní filtr, a to jak pro systémy bez nulového vodiče, tak s nulovým vodičem.

### 7.3.1 Výpočet kompenzačních proudů pro systémy bez nulového vodiče

Jak již bylo napsáno v kapitole 5.2, komplexní analýzu zátěže se zapojením do trojúhelníku ze znalosti průběhu napětí a proudu pomocí CPC lze učinit pouze, pokud je zátěž symetrická. K určení činného výkonu (22) není ale podmínka symetričnosti zátěže nutná.

Hlavní podstatou této problematiky je nejprve výpočet činného výkonu dle definice (15), poté výpočet ekvivalentní vodivosti (21) a nakonec dopočítání činného proudu (22) [4]. Tento činný proud se odečte od celkového proudu a tím se dostane tzv. neaktivní proud, jehož inverzní hodnota se dodá jako řídicí proud aktivnímu filtru (44), který ho začne vyrábět. Jak již bylo zmíněno, CPC pracuje ve frekvenční oblasti. Nejprve je třeba analyzovat úsek jedné periody a z tohoto úseku vypočíst potřebné veličiny a poté neaktivní proud, který se invertuje. Tento invertovaný neaktivní proud je odesílán jako řídicí veličina aktivnímu filtru, která musí být sesynchronizována s aktuálními průběhy v síti. Agregace hodnot funguje na principu klouzavého okénka (obdélníkové okénko má délku jedné periody). Vezme se nejaktuálnější perioda, provedou se potřebné výpočty a poté se okénko opět posune o jeden vzorek v čase dopředu:

$$\vec{i}_{RST}^* = -(\vec{i}_{RST} - \vec{i}_{RSTactiv}) + \vec{i}_{RSTloss}. \quad (44)$$

### 7.3.2 Výpočet kompenzačních proudů pro systémy s nulovým vodičem (8 IGBT)

I u tohoto druhu řízení pro paralelní aktivní filtr s 8 IGBT tranzistory, slouží dva IGBT tranzistory pro kompenzaci proudu nulovým vodičem. Řízení zbývajících IGBT tranzistorů je stejné jako tomu bylo v kapitole 7.3.1. V neaktivním proudu je obsažen i nevyvážený proud (26) (samozřejmě jsou v neaktivním proudu obsaženy i jiné proudy, např. jalový atd.) Skalární součet nevyvážených proudů (45) se tedy odešle jako řídicí signál dvěma IGBT tranzistorům, které se starají o kompenzaci proudu nulovým vodičem. Opět zde platí stejné postupy analýzy signálu, jako tomu bylo v kapitole 7.3.1. – plovoucí okénko, synchronizace s aktuálními podmínkami v síti aj.:

$$i_n^* = i_{Ru} + i_{Su} + i_{Tu}. \quad (45)$$

Způsob kompenzace tímto druhem řízení byl navržen a otestován v rámci této práce. Nevýhodou však je, že toto řízení funguje pouze tehdy, pokud zátěž negeneruje vyšší harmonické proudy. Tudíž toto řízení lze použít pouze pro kapacitní nebo pro induktivní zátěže.

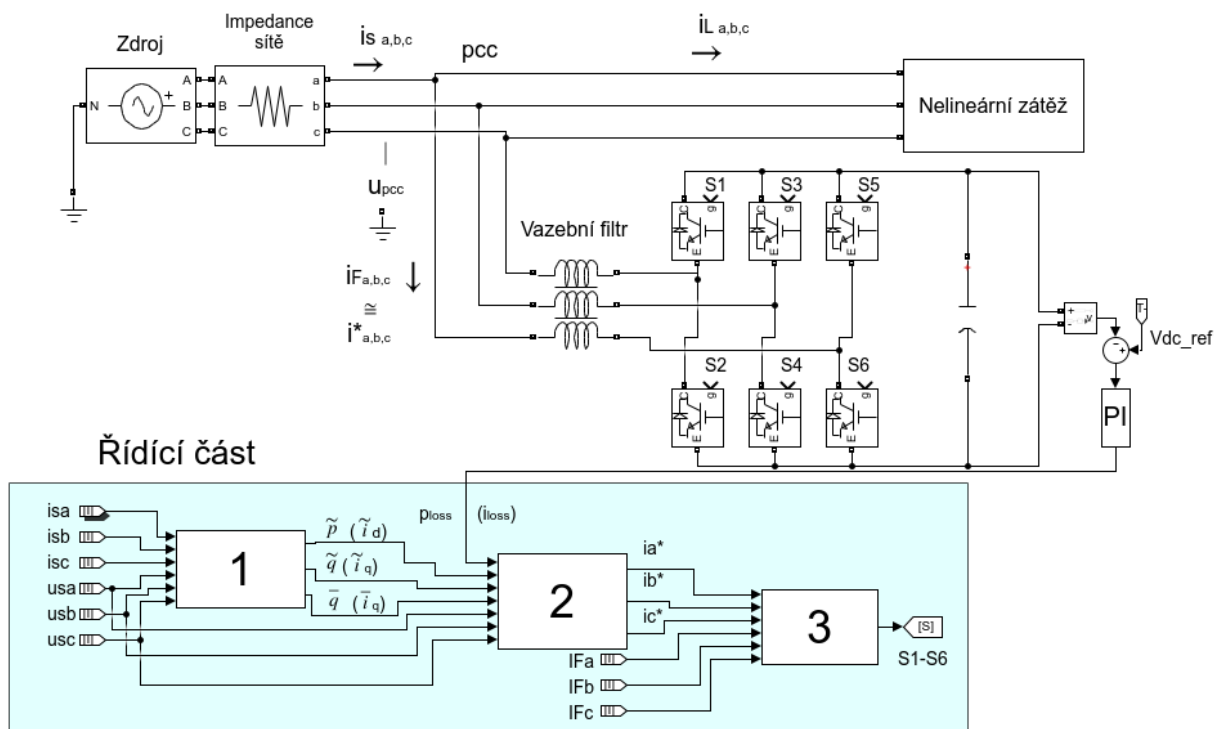
Další možností, jak získat kompenzační proud  $i_n^*$ , a to s využitím CPC, je užití vztahu (40), kde kompenzační proudy obsažené v daném vztahu budou získány pomocí CPC (44).

### 7.3.3 Výpočet kompenzačních proudů pro systémy s nulovým vodičem (6 IGBT)

U topologie paralelního aktivního filtru opět odpadá starost s výpočtem kompenzačního proudu pro nulový vodič  $i_n^*$ . Použije se zde postup pro výpočty kompenzačních proudů, jako tomu bylo v kapitole 7.3.1.

## 8 Komplexní zapojení paralelního aktivního filtru

Na blokovém schématu (obrázek 15) je znázorněno zjednodušené zapojení paralelního aktivního filtru pro PQ a DQ řízení připojeného na síť pro zátěž bez vyvedeného nulového vodiče. Ve schématu jsou jednotlivé fáze značeny abc místo RST.



Obrázek 15: Schéma zapojení paralelního aktivního filtru – PQ, DQ

V tomto schématu je řízení provedeno pomocí PQ definic. V bločku číslo 1 jsou z jednotlivých síťových proudů a napětí vypočítány jednotlivé výkony  $p$  a  $q$  a následně je provedena jejich filtrace (kap. 7.1.1), jejímž výsledkem jsou výkony  $\tilde{p}$ ,  $\tilde{q}$  a  $\bar{q}$ . Ve většině případů je snaha odstranit celý jalový výkon, tudíž filtrace není třeba a z bločku 1 by vystupovaly pouze výkony  $\tilde{p}$  a  $\tilde{q}$ . K tomuto způsobu řízení patří veličiny v obrázku bez závorek.

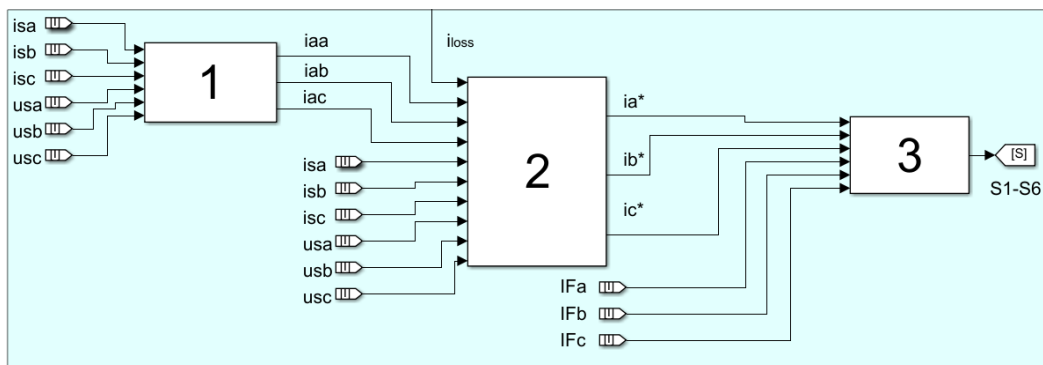
Následně je v bločku číslo 2 proveden součet a invertování výkonů vystupujících z bločku číslo 1 a k nim je připočten výkon, který je určen PI regulátorem  $p_{loss}$  k udržení stejnosměrného napětí v meziobvodu. Na závěr jsou v tomto bločku převedeny ony výkony na kompenzační proudy v souřadnicích RST (abc).

Pokud by byl filtr řízen pomocí DQ definic, bloček číslo 1 by určil jednotlivé proudy podle DQ transformace a následně by byla provedena i jejich filtrace jako u PQ definic a z bločku 1 by vystupovaly proudy  $\tilde{i}_d$ ,  $\tilde{i}_q$  a  $\bar{i}_q$ . ( $\tilde{i}_d$ ,  $\tilde{i}_q$ ). K tomuto druhu řízení patří veličiny v obrázku se závorkami.

V bločku 2 by byl proveden součet a invertování proudů vystupujících z bločku číslo 1 a k nim by byl připočten proud, který je určen PI regulátorem  $i_{loss}$  pro udržení stejnosměrného napětí v meziobvodu. Na závěr jsou tyto kompenzační proudy převedeny do souřadnic RST (abc).

Zapojení paralelního aktivního filtru s CPC řízením je téměř shodné s obrázkem 15, liší se pouze v řídicí části (viz obr. 16). V bločku 1 je ze síťových napětí a proudů určen aktivní proud jednotlivých fází. Aktivní proudy tedy vystupují z bločku 1 v souřadnicích RST (abc).

V bločku 2 je od síťového proudu dané fáze odečten činný proud stejné fáze ( $i_{sa}-i_{aa}$ ,  $i_{sb}-i_{ab}$ ,  $i_{sc}-i_{ac}$ ), tím pádem zbyde pouze neaktivní proud. Bloček 2 obstarává i převod proudu  $i_{loss}$  do souřadnic RST (abc). Je dobré připomenout, že proud  $i_{loss}$  je proud, který dodává filtru činný výkon. Při zpětné DQ transformaci (32) tedy za  $i_d$  dosadíme  $i_{loss}$  a ostatní proudy budou nulové. Na závěr se sečtou neaktivní proudy daných fází s činnými proudy stejné fáze a tyto proudy vystupují ven jako řídicí kompenzační proudy.



Obrázek 16: Schéma zapojení řídicí části paralelního aktivního filtru – CPC

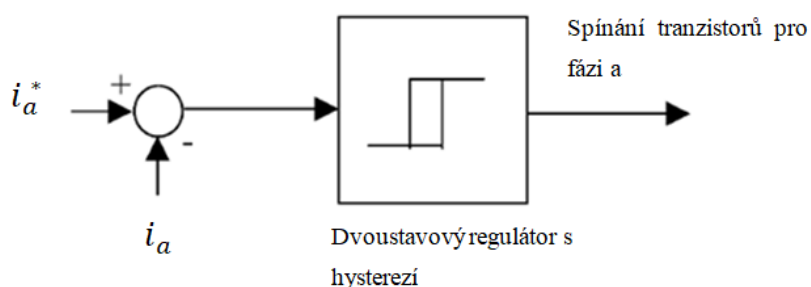
Bloček číslo 3 je shodný pro všechny druhy řízení. Jedná se o dvoustavový proudový regulátor s hysterezí (kap. 8.1.1), který spíná jednotlivé IGBT tranzistory takovým způsobem, aby výkonový měnič vyráběl správné hodnoty kompenzačních proudů. Výsledné kompenzační proudy poté tečou přes indukčnosti (vazební filtr – dolní propust).

### 8.1.1 Dvoustavový proudový regulátor s hysterezí (HBCC)

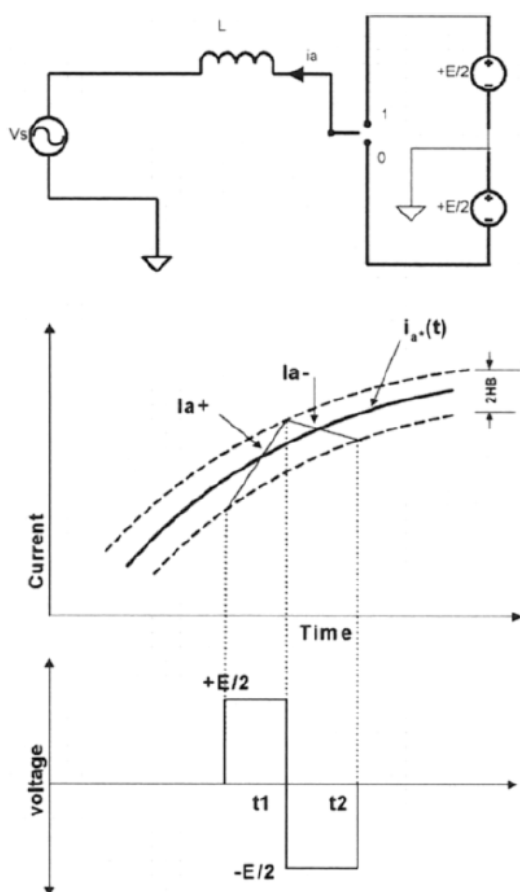
Jeden z nevhodnějších způsobů regulace proudů napětového měniče je dvoustavový proudový regulátor s hysterezí (obrázek 15, bloček 3). Mezi výhody tohoto řízení patří rychlá odezva, nasazení na systémy, u kterých nejsou známi jejich parametry, robustnost regulace, snadná implementovatelnost a přesnost [2][24].

Nevýhodou tohoto řízení je proměnná spínací frekvence IGBT tranzistorů. Z tohoto důvodu nelze obecně použít jednotlivě laděný filtr (kap. 4.2) na eliminování rušení způsobeného spínáním IGBT tranzistorů. Možným řešením je použití tzv. Adaptivního dvoustavového regulátoru s hysterezí (AHBCC) (kap. 8.1.2) [8].

Obrázek 18 ukazuje průběhy proudů řízených pomocí HBCC (možné provedení – viz obr. 17), který spíná jednotlivé IGBT tranzistory (např. na obrázku 15 – spínací signály S1 a S2) následovně. Pokud je proud  $i_a \leq (i_a^* - HB)$ , tak se sepne tranzistor T1 (signálem S1) a vypne se T2 (signálem S2). Pokud je  $i_a \geq (i_a^* + HB)$ , tak se sepne tranzistor T2 a vypne se T1. Dané kompenzační proudy tedy oscilují kolem žádané hodnoty proudu  $i_a^*$ . Algoritmus je zde popsán pro jednoduchost pouze pro jednu fázi, obdobný postup by ale platil i pro fáze ostatní [2][21].



Obrázek 17: Dvoustavový regulátor s hysterezi HBCC[24]



Obrázek 18: Průběhy napětí a proudů aktivního filtru (jedna fáze) [8]

Frekvence spínání IGBT tranzistorů zmíněné metody závisí na tom, jak rychle se mění proud  $i_a$  ze spodní hranice pásma hystereze na horní a naopak. Frekvence spínání není konstantní, jelikož závisí na průběhu požadovaného proudu  $i_a^*$ . Rychlost změn proudů se dá ovlivňovat:

napětím meziobvodu výkonového měniče, vazební indukčností filtru, či šířkou hystereze. Je tedy žádoucí se zabírat návrhem těchto i jiných parametrů aktivních filtrů (více v kapitole 9).

### 8.1.2 Adaptivní dvoustavový regulátor s hysterezí (AHBCC)

Problém proměnné spínací frekvence řeší AHBCC takovým způsobem, že se neustále iteračně přepočítává šířka hystereze (HB) tak, aby spínací frekvence byla pokud možno konstantní. Výpočet HB se provádí podle vztahu (46) pro topologii se 6 IGBT tranzistory s uzemněným meziobvodem (obrázek 14):

$$HB = \frac{0,125U_{DC}}{f_{sw}} \left[ 1 - \frac{4L^2}{U_{DC}^2} \left( \frac{U_S}{L} + \left( \frac{di_a^*}{dt} \right)^2 \right)^2 \right], \quad (46)$$

$f_{sw}$  je zvolená frekvence spínání (konstanta);  $L$  je indukčnost vazebního filtru;  $U_{DC}$  je napětí na kondenzátorech;  $U_S$  je síťové napětí a  $i_a^*$  je požadovaná velikost proudu [8].



## 9 Návrh implementace obecně

Od roku 1976, kdy byl poprvé demonstrován paralelní aktivní filtr, až do dnešní doby, vznikly stovky článků zabývajících se touto problematikou. Velmi málo z nich se ale zabývá návrhem jejich parametrů. V této kapitole budou navrženy vhodné parametry pro paralelní aktivní filtry:

- stejnosměrné napětí v meziobvodu,
- velikost kondenzátoru v meziobvodu,
- indukčnosti vazebního filtru,
- šířka hystereze u sledování žádané veličiny (kompenzačního proudu),
- spínací frekvence.

Neexistují souhrnné studie, jejichž výsledky vedou k jednoznačnému určení parametrů aktivního filtru. Je ale možné držet se určitého postupu při návrhu parametrů aktivního filtru s ohledem na případné problémy související s jejich výběrem. Ke zvolení vhodného výběru parametrů, musí být brán zřetel na různé veličiny související s aktivním filtrem a na vztahy mezi nimi jako jsou: spínací frekvence ( $f_{sw}$ ), výstupní napětí výkonového měniče ( $v_{sh}$ ), napětí na společném propojení ( $v_{pcc}$ ), stejnosměrné napětí na kondenzátoru ( $V_{DC}$ ), kompenzační proud ( $i_{sh}$ ), hysterezní pásmo ( $h$ ), velikost vazební indukčnosti ( $L_{sh}$ ) a jejich vliv na celkovou ztrátu výkonu filtru  $P_{loss}$  (nejedná se o výkon v souvislosti s PI regulátorem). Pro lepší pochopení dané problematiky může pomoci obrázek 4 a obrázek 5 [26].

Jedny z prvních vztahů potřebných k návrhu parametrů filtru jsou jalový (47) a harmonický (48) zdánlivý výkon. Jedná se o maximální výkon, který spotřebuje aktivní filtr při kompenzaci jalové či harmonické zátěže:

$$S_Q = \sqrt{Q_{sh1}^2 + P_{loss}^2}, \quad (47)$$

$$S_H = \sqrt{H_{sh}^2 + P_{loss}^2}. \quad (48)$$

Výkon  $P_{loss}$  je celková činná ztráta aktivního filtru během kompenzování, který zahrnuje ztráty vazebního filtru, spínací ztráty a jiné. Obecný vztah pro  $P_{loss}$  je:

$$P_{loss} = 3 \|i_{sh}\|^2 R_{sh}, \quad (49)$$

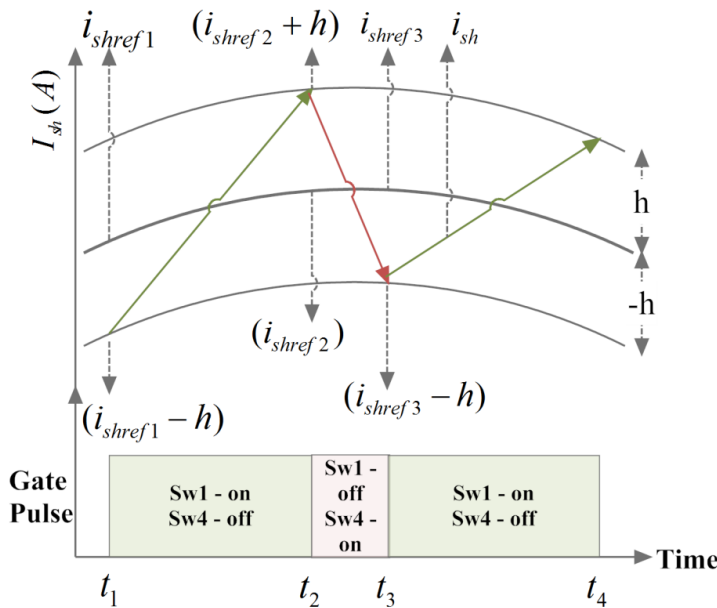
kde  $R_{sh}$  reprezentuje ztráty vedením a spínáním.

Jelikož je v rámci této práce k dispozici model aktivního filtru, je možno určit celkový zdánlivý výkon, který spotřebovává aktivní filtr při kompenzování jednotlivých zátěží.

Pro spínací frekvenci  $f_{sw}$  IGBT tranzistorů slouží níže uvedený vztah (50) [26], společně s obrázkem 19 dosahuje tento vztah vyšší vypovídající hodnoty:

$$f_{sw} = \frac{1}{Sw1_{on} + Sw1_{off}} = \frac{1}{\left[ \frac{(2h + h_{on})L_{sh}}{v_{sh} - v_{pcc} - i_{sh}R_{sh}} \right] + \left[ \frac{(2h - h_{off})L_{sh}}{v_{sh} + v_{pcc} + i_{sh}R_{sh}} \right]}, \quad (50)$$

kde  $h_{on} = i_{shref2} - i_{shref1}$  a  $h_{off} = i_{shref3} - i_{shref2}$ . Hodnoty  $h_{on}$  a  $h_{off}$  jsou ve výpočtech zanedbatelné pro malé změny referenčního proudu, což nastane, pokud je spínací frekvence hodně vysoká nebo blízko jejímu maximu.



Obrázek 19: HBCC –  $f_{sw}$  [26]

## 9.1 Spínací frekvence

Spínací frekvence  $f_{sw}$  i kompenzační proud filtru  $i_{sh}$  jsou za dobu jedné periody (0,02 s) dosti proměnné. Nejvyšší hodnoty kompenzačního proudu může být dosaženo, pokud je napětí mezi výkonovým měničem a místem připojení na síť maximální ( $\max(v_{sh} - v_{pcc})$ ), k čemuž dochází v případě, pokud je  $v_{pcc} = 0$  (napětí sítě prochází nulou). Pokud se zanedbá v okamžiku nejvyšší spínací frekvence  $h_{on}$  a  $h_{off}$ , vypadá vztah pro určení maximální spínací frekvence následovně:

$$f_{swmax} = \frac{v_{sh}(0)}{4hL_{sh}}, v_{sh}(0) \Rightarrow v_{pcc} = 0. \quad (51)$$

Vztah mezi napětím na kondenzátoru  $V_{DC}$  a  $v_{sh}(0)$  je pro konfiguraci s uzemněným meziobvodem dán rovnicí (52) a určení maximální frekvence vztahem (53). Pro neuzemněný meziobvod je vztah mezi  $V_{DC}$  a  $v_{sh}(0)$  dán rovnicí (54) a určení maximální frekvence vztahem (55).

$$v_{sh}(0) = \frac{V_{dc}}{2} \quad (52)$$

$$f_{swmax} = \frac{V_{dc}}{8hL_{sh}} \quad (53)$$

$$v_{sh}(0) = \frac{V_{dc}}{3} \quad (54)$$

$$f_{swmax} = \frac{V_{dc}}{12hL_{sh}} \quad (55)$$

Pokud je známa velikost maximální spínací frekvence u výkonového měniče (např. IGBT tranzistory umožní bez problému 20 kHz) a velikost hysterese (kap. 9.2), může být určena upravením vztahu (51) minimální hodnota indukčnosti vazebního filtru ( $L_{sh}$ ):

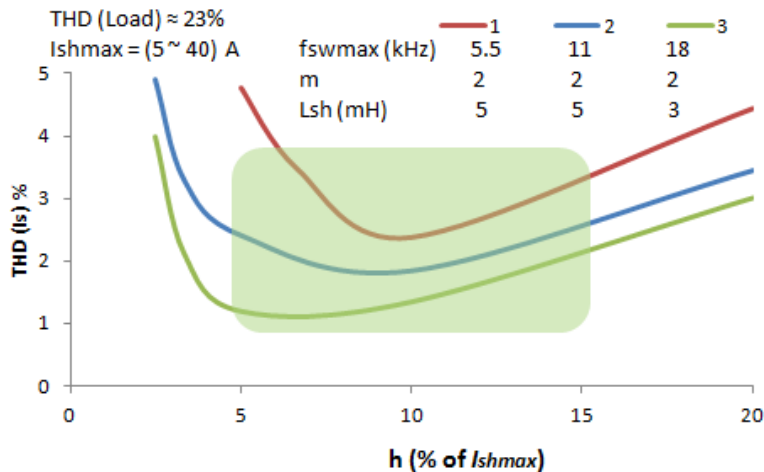
$$L_{shmin} = \frac{v_{sh}(0)}{4hf_{swmax}}. \quad (56)$$

Důraz by měl být kladen na opravdu nejnižší hodnotu indukčnosti, jelikož čím bude indukčnost menší, bude menší i impedance filtru a tím budou i menší ztráty [26].

## 9.2 Určení šířky hysterese

Ze vztahu (51) je zřejmé, že velikost spínací frekvence je závislá na  $h$ , což je šířka hysterese regulátoru. Šířka hysterese by měla mít takovou hodnotu, aby  $THD_{I_{pcc}}$  bylo do 5 %. Podle vztahu (57) se určí velikost hysteresezního pásma, kde  $k = 0,05 \sim 0,15$  [26]. Obrázek 20 demonstruje vztah mezi hodnotou hysterese a proudovým harmonickým zkreslením. Např. zelená křivka patří paralelnímu aktivnímu filtru kompenzující zátěž (zátěž generuje harmonické zkreslení proudu,  $THD_{I_{load}} \cong 23\%$ ) s vazební indukčností 3 mH, se spínací frekvencí IGBT tranzistorů 18 kHz a velikostí napětí v meziobvodu dvakrát větší, než je maximální fázové napětí sítě ( $m = V_{DC}/V_{pcc}$ ). Pro tyto parametry generuje paralelní aktivní filtr nejmenší celkové harmonické zkreslení, pokud je šířka hysterese HBCC zhruba 7 % z maximálního proudu protékajícím paralelním aktivním filtrem.

$$h = k \cdot I_{shmax}. \quad (57)$$



Obrázek 20: Hystereze vs.  $THD_I$  [26]

### 9.3 Určení velikosti kondenzátoru

Účelem kondenzátoru v meziobvodu je:

- udržet stejnosměrné napětí v meziobvodu s minimálním zvlněním v ustáleném stavu,
- akumulace energie pro dodávku jalového a harmonického výkonu zátěže,
- dodání skutečného rozdílu výkonu mezi zátěží a zdrojem v přechodovém ději.

Aby plnil kondenzátor v meziobvodu tyto požadavky, musí mít kapacitu minimálně určenou podle vztahu (58) [26]:

$$C_{dc} = \frac{2 \cdot S \cdot n \cdot T}{V_{dcmax}^2 - V_{dcmin}^2} = \frac{2 \cdot S \cdot n \cdot T}{\{(1+z)V_{dc}\}^2 - \{(1-z)V_{dc}\}^2} = \frac{S \cdot n \cdot T}{2 \cdot z \cdot V_{dc}^2}, \quad (58)$$

kde  $T$  je požadované časové období pro jeden úplný cyklus,  $n$  je počet cyklů pro přenos energie a  $z$  ( $z \in (0,1)$ ) procentuálně vyjadřuje, o kolik je možno připustit snížení / zvýšení velikosti stejnosměrného napětí v meziobvodu (maximální a minimální povolené  $V_{dc}$  pro provedení konkrétní úlohy). Při návrhu je doporučováno zvolit vyšší hodnoty kapacity, než je dáno vztahem (58), aby kondenzátor vyhověl všem požadavkům zmíněných výše.

### 9.4 Určení velikosti stejnosměrného napětí v meziobvodu

Aby byl kondenzátor schopen plnit všechny požadavky (viz kapitolu 9.3), především kompenzovat činný výkon v krátkých přechodových dějích (v řádech ms), kde dvoustavový regulátor s hysterezí musí být schopen sledovat referenční proud, musí být udržováno stejnosměrné napětí v meziobvodu na určité hodnotě. V závislosti na topologiích, metodách a přístupech k určení vztahů mezi  $V_{pcc}$ ,  $V_{sh}$ ,  $V_{dc}$  vyplývá závěr, že minimální stejnosměrné napětí v meziobvodu má být:

$$V_{dc} > \sqrt{3} \cdot V_{pcc}. \quad (59)$$

Vyšší hodnoty  $V_{dc}$  nemají vliv na harmonické zkreslení proudu  $THD_{I_{pcc}}$ , ale mohou mít vliv na harmonické zkreslení napětí  $THD_{V_{pcc}}$  a tím výrazně snížit kvalitu síťového napětí. Nižší rozdíl napětí mezi bodem připojení na síť ( $v_{pcc}$ ) a výstupním napětím výkonového měniče ( $v_{sh}$ ) tedy zajistí vyšší kvalitu napětí v místě připojení na síť [26].

## 10 Praktická část

Praktická část se věnuje aktivním výkonovým paralelním filtrům. Tyto filtry různých topologií a s různými druhy řízení byly vytvořeny jako modely v nadstavbě Matlabu Simulink. V rámci práce byla vytvořena knihovna zátěží `zateze.slx` s několika zátěžemi se zdánlivým výkonem okolo 10 kVA. Na několika z nich byla testována schopnost výkonových paralelních filtrů kompenzovat jejich nelinearity. Dále byly testovány aktivní filtry i na reálných datech, které mají ale vyšší zdánlivý výkon, a tudíž se pro tyto potřeby musí parametry filtrů pozměnit. Další knihovnou, která byla vytvořena, je `component.slx`. Tato knihovna obsahuje základní komponenty, ze kterých se skládají simulační modely s paralelními aktivními filtry.

Součástí práce byla naimplementována funkce `powers(...)` určující některé výkony podle IEEE 1459-2010. Dále také určuje  $THD_i$  (20), koeficienty nesymetrie  $\rho_u$  a  $\rho_i$  (11) a účinník  $\lambda$  (19). Funkce slouží především jako kvalifikátor výsledné kompenzace.

Poté byly zavedeny grafické funkce `graphic(...)` a `graphicIn(...)`, které slouží pro vykreslování průběhů napětí a proudu. Další funkce, která byla vytvořena je funkce pro určení parametrů paralelního aktivního filtru `parametryfce(...)`.

V simulinku byl kvůli náročnosti modelů a potřebným vysokým výpočetním nárokům použit solver Simscape jako diskretní s krokem  $2 \mu\text{s}$  ( $F_s = 500 \text{ kHz}$ ). Solver simulinku byl zvolen `ode23tb`. Obvodové komponenty byly vybírány zásadně z knihovny Simscape – Fundamental Blocks.

Práce se mimo jiné zabývá určením vhodných parametrů součástek paralelního aktivního filtru podle postupu z kapitoly 9. V závěru práce jsou ukázány a zhodnoceny výsledky kompenzací pomocí aktivních paralelních filtrů různých topologií a různých způsobů řízení.

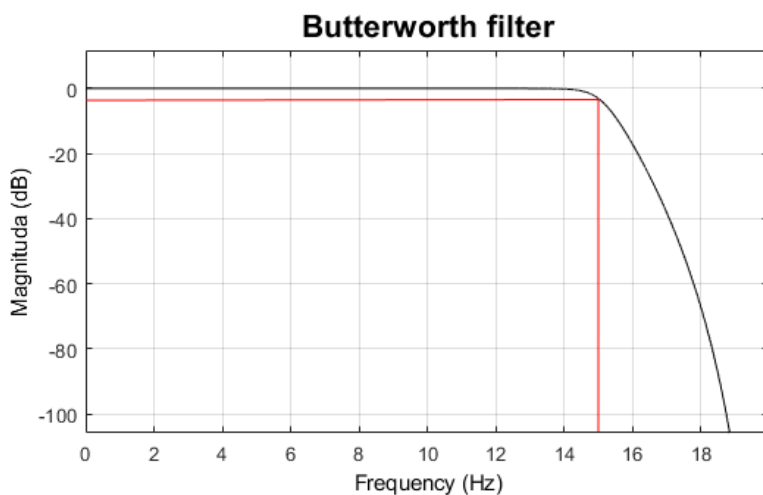
### 10.1 Topologie paralelního aktivního filtru

Jak již bylo zmíněno v kapitole 6, existuje několik topologií paralelních aktivních filtrů. V nadcházejících podkapitolách jsou popsány vytvořené modely různých topologií. Topologie se nemění s použitím řízení, řízení je prováděno v bločku *Řízení – DQ* (obrázek 22) a místo DQ by mohlo být např. *Řízení – CPC* nebo *Řízení – PQ*. Před projitím této části je doporučeno projít kapitoly 6 a 8, kde je funkce aktivních filtrů popsána a podle toho jsou vytvořeny i modely filtrů.

Pro objektivní hodnocení různých druhů řízení, mají všechny modely filtrů stejné podmínky. Řízení CPC má daleko vyšší výpočetní náročnost než ostatní zmíněné druhy řízení, proto byla u všech řízení stanovena frekvence určení kompenzačních proudů 20 kHz, což obstarávají bločky *ZOH* a *ZOHI* (pro jeden vstup) – obrázek 34. Před vzorkováním je dolnopropustní filtr se zlomovou frekvencí 5 kHz kvůli aliasingu. Hodnota zlomové frekvence 5 kHz je proto, že harmonické zkreslení je dle normy [28] relevantní právě do 2,5 kHz.

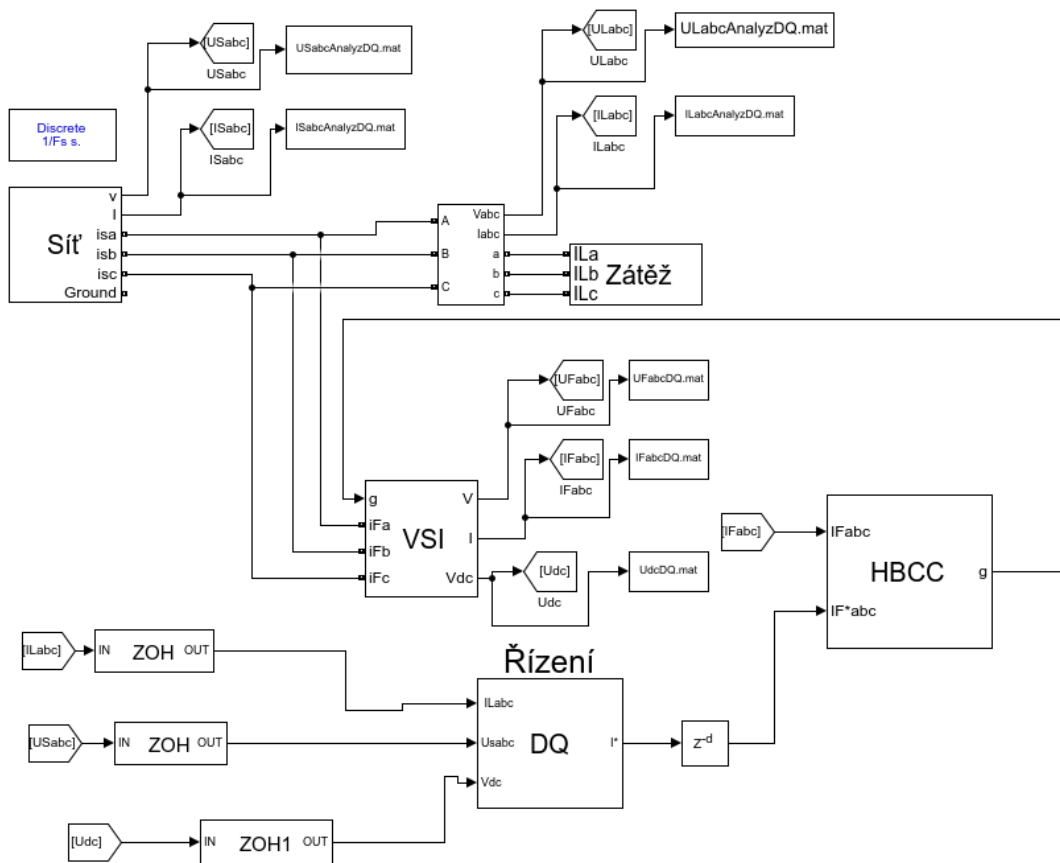
Na výstupu z bločku *Řízení* (např. obrázek 22) je zpoždění, které reprezentuje získání hodnot až při dalším taktu. *HBCC* už pracuje v pseudoreálném čase, jelikož nepotřebuje vysoké výpočetní nároky. V této kapitole bude zmíněno několik podmodelů, které jsou pro všechny topologie shodné.

Síť (obrázek 33) je reprezentována symetrickým fázovým napětím 230 V a reálnou impedancí  $Z = 5 \text{ m}\Omega$ . U DQ a PQ řízení je zapotřebí hornopropustního filtru (obrázek 35), který např. z okamžitého reálného výkonu  $p$  udělá střídavou složku okamžitého reálného výkonu  $\tilde{p}$ . Zde je hornopropustní filtr realizován dolní propustí tvořenou Butterworthovým filtrem (samostatně slouží v PQ řízení pro získání výkonu  $\bar{p}$ ) se zlomovou frekvencí 15 Hz a řádem 8 (magnitudová frekvenční charakteristika, viz obr. 21), kde se výstup z filtru odečte od vstupního signálu a tím vznikne horní propust. V Simulinku existuje i bloček Butterworthova filtru typu horní propust. Horní propust byla realizována tímto složitějším způsobem z důvodu prodlení filtru. Doba ustálení filtru je zhruba 0,6 s reálného času. Jelikož jsou modely velmi výpočetně náročné, je velkou nevýhodou, při testování funkčnosti modelů po různých modifikacích, dlouhý simulační čas. Pokud se do modelu vloží horní propust vytvořená tímto způsobem (obrázek 35), tak paralelní aktivní filtr kompenzuje okamžitě (např. v obrázku 28) střídavou složku okamžitého reálného výkonu  $\tilde{p}$ . Než ale Butterworthův filtr naběhne, kompenzuje i stejnosměrnou složku okamžitého reálného výkonu  $\bar{p}$ , která poskytuje činný výkon (je potřeba k udržení stejnosměrného napětí v meziobvodu), a tím by klesalo napětí v meziobvodu. S tímto si ale poradí PI regulátor, který to vyreguluje.



Obrázek 21: Butterworth

### 10.1.1 Pro zátěž bez nulového vodiče



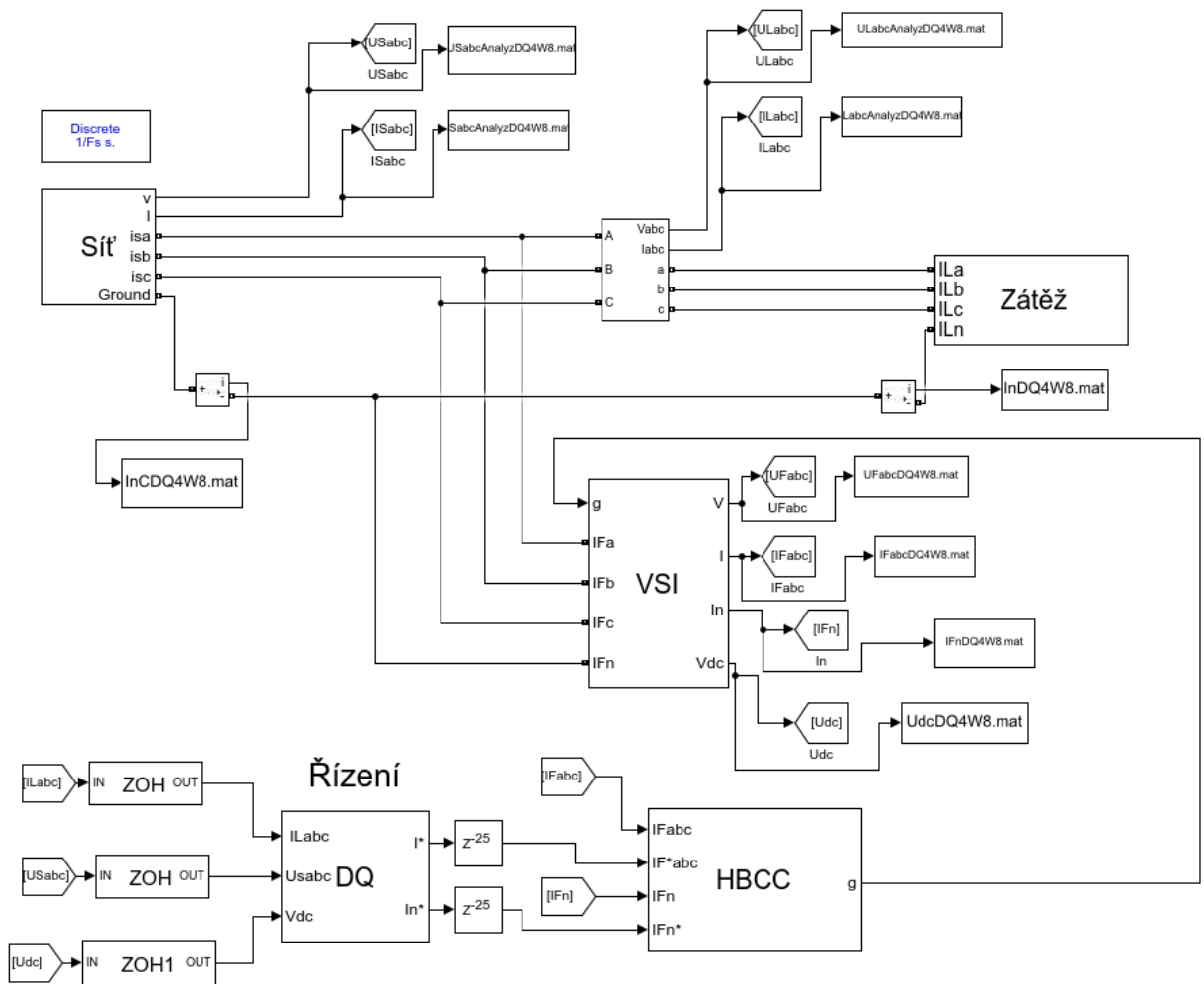
Obrázek 22: Topologie D

Bloček vzájemné indukčnosti (bloček *Mutual inductance*) reprezentuje vazební filtr ve *VSI* (obrázek 36), který se parametrizuje pro tři vinutí maticí L a maticí R ve velikosti 3x3. Bloček s IGBT tranzistory se parametrizuje vnitřním odporem a prahovými napětími IGBT tranzistorů a diod. Rezistor ( $R_{secure}$ ) je tam vložen z důvodu bezpečnosti (viz kap. 10.6). Do bloků *Relay* v *HBCC* (obrázek 37) se zadává velikost hystereze.





### 10.1.3 Pro zátěž Y s nulovým vodičem – 8 IGBT



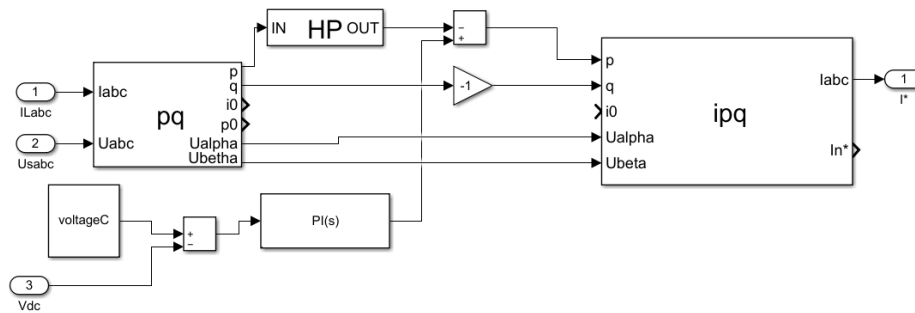
Obrázek 24: Topologie Y8

Vazební filtr v bločku *VSI* (obrázek 39) je u této topologie tvořen čtyřmi vinutími. Oproti předchozím případům mají tedy matice *L* a *R* velikost 4x4. Dále výkonový měnič musí obsahovat 8 IGBT (obrázek 40), a díky tomu se musí modifikovat i *HBCC* (obrázek 41).

### 10.2 Způsob řízení

V této části práce budou ukázány implementace metod řízení DQ, PQ a CPC. Způsoby řízení daných metod se liší v závislosti na topologiích filtru. Výjimkou je řízení CPC, ve kterém je řízení kompenzování zátěží bez nulového vodiče a s nulovým vodičem shodné, jen se liší v parametrech PI regulátoru. Pro lepší porozumění se doporučuje projít kapitoly 6 a 8.

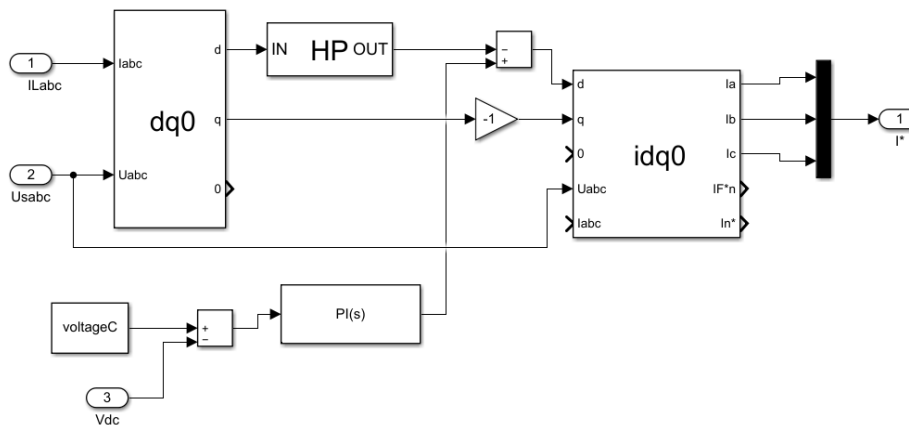
### 10.2.1 PQ – zátěž bez nulového vodiče



Obrázek 25: Řízení PQ – D

Tento model Řízení PQ doplňují obrázky 42 a 43.

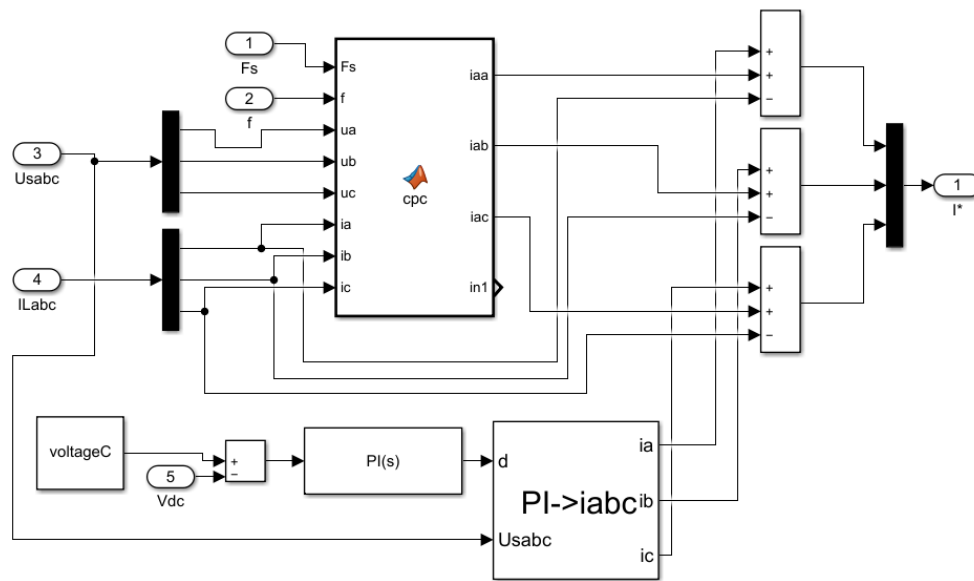
### 10.2.2 DQ – zátěž bez nulového vodiče



Obrázek 26: Řízení DQ – D

Tento model Řízení DQ doplňují obrázky 44, 45 a 46. U bločku *idq0* (obrázek 46) jsou dva způsoby vypočtení kompenzačních proudů nulového vodiče pro topologii paralelního filtru s 8 IGBT tranzistory  $IF^*n$  (45) a  $In^*$  (40) a bylo testováno, zdali jsou si dané proudy rovny.

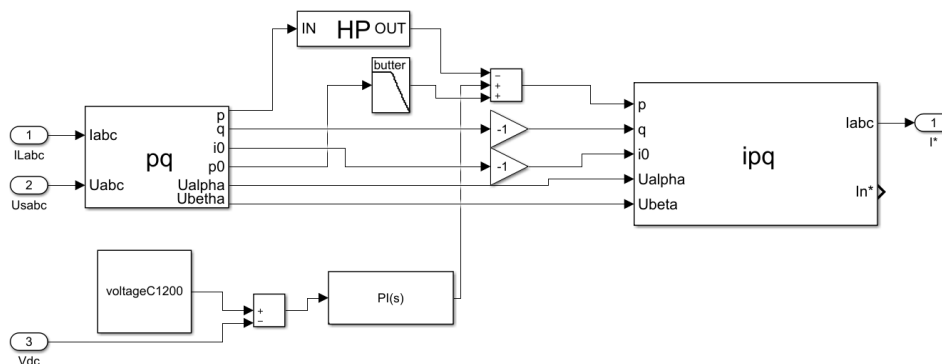
### 10.2.3 CPC – zátěž bez nulového vodiče



Obrázek 27: Řízení CPC – D

Vstup  $F_s$  je frekvence vypočtení kompenzačních proudů (kap. 10.1) a  $f$  základní frekvence sítě (50 Hz). Bloček  $PI \rightarrow iabc$  převádí potřebný proud k udržení stejnosměrného napětí v meziobvodu určeného PI regulátorem do souřadnic RST (abc). Uvnitř bločku je uspořádání podobné jako na obrázku 44. Z bločku vycházejí aktivní proudy  $iaa$ ,  $iab$ ,  $iac$ , podle (22) a  $in1$ , který je určen podle vztahu (45).

### 10.2.4 PQ – zátěž Y s nulovým vodičem – 6 IGBT

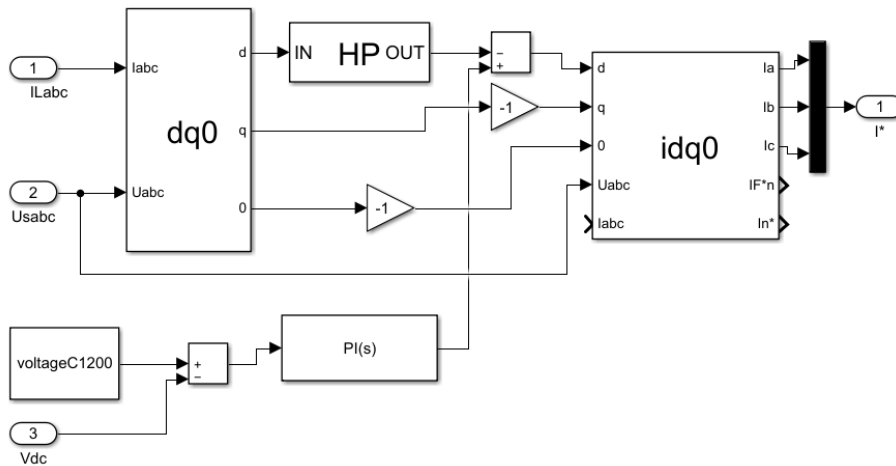


Obrázek 28: Řízení PQ – Y6

PQ řízení paralelního aktivního filtru se 6 IGBT pro kompenzaci zátěží s nulovým vodičem má oproti řízení v kapitole 10.2.1 odečítání proudu nulové sekvence  $i_0$  a přičítání střední složky okamžitého výkonu nulové sekvence  $\bar{p}_0$ . Dále je rozdíl v nastavení PI regulátoru a v hodnotě  $U_{Dcref}$ .

### 10.2.5 DQ – zátěž Y s nulovým vodičem – 6 IGBT

Řízení kompenzace zátěže s nulovým vodičem pomocí paralelního aktivního filtru s VSI se 6 IGBT tranzistory je shodné s řízením v kapitole 10.2.2 až na odečtení nulové složky proudu, jiného nastavení PI regulátoru a hodnoty  $U_{DCref}$ .

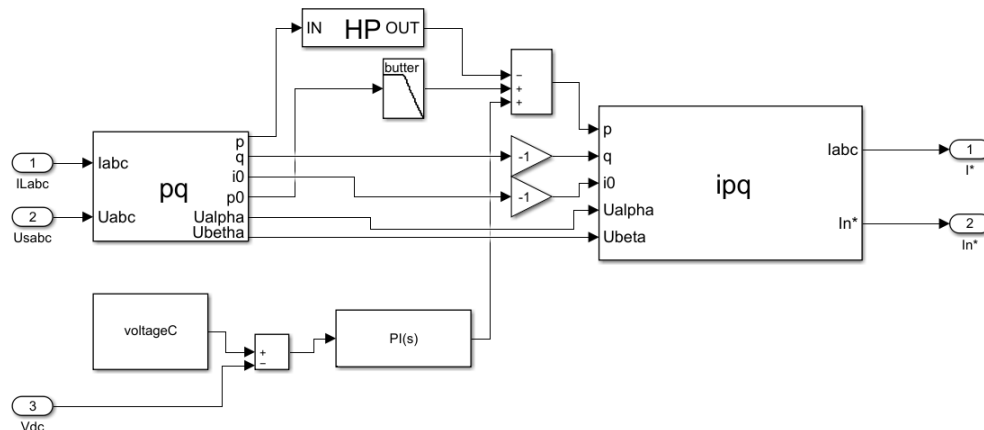


Obrázek 29: Řízení DQ – Y6

### 10.2.6 CPC – zátěž Y s nulovým vodičem – 6 IGBT

CPC řízení paralelního aktivního filtru se 6 IGBT pro kompenzaci zátěží s nulovým vodičem je shodné jako v kapitole 10.2.3 až na nastavení PI regulátoru a referenční hodnoty napětí v meziobvodu  $U_{DCref}$ .

### 10.2.7 PQ – zátěž Y s nulovým vodičem – 8 IGBT

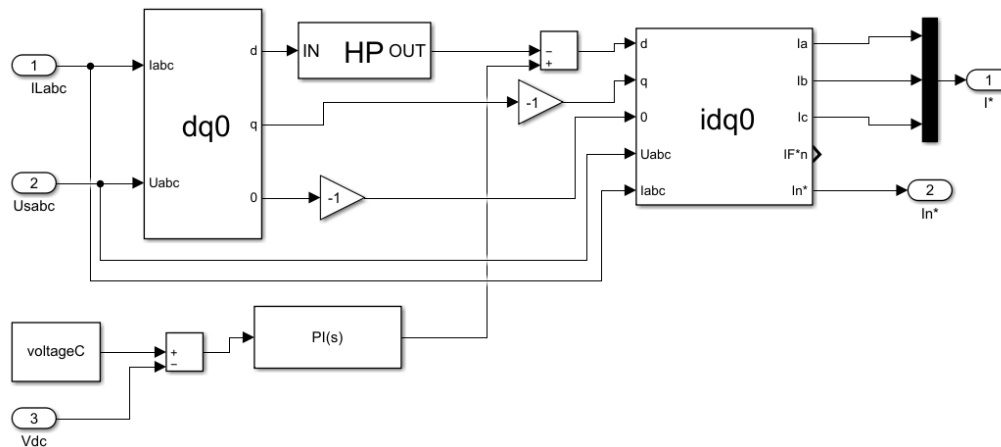


Obrázek 30: Řízení PQ – Y8

PQ, ale i ostatní zmíněná řízení paralelního aktivního filtru s 8 IGBT, vyžadují spínání dvou z osmi IGBT tranzistorů, které se starají o kompenzaci proudu nulovým vodičem. Tyto IGBT tranzistory jsou spínané pomocí *HBCC* (obrázek 41), který dostává řídicí veličinu  $In^*$ . Řízení je jinak

shodné s řízením v kapitole 10.2.4, jen nastavení PI regulátoru a  $U_{DCref}$  zůstává shodné jako v kapitole 10.2.1.

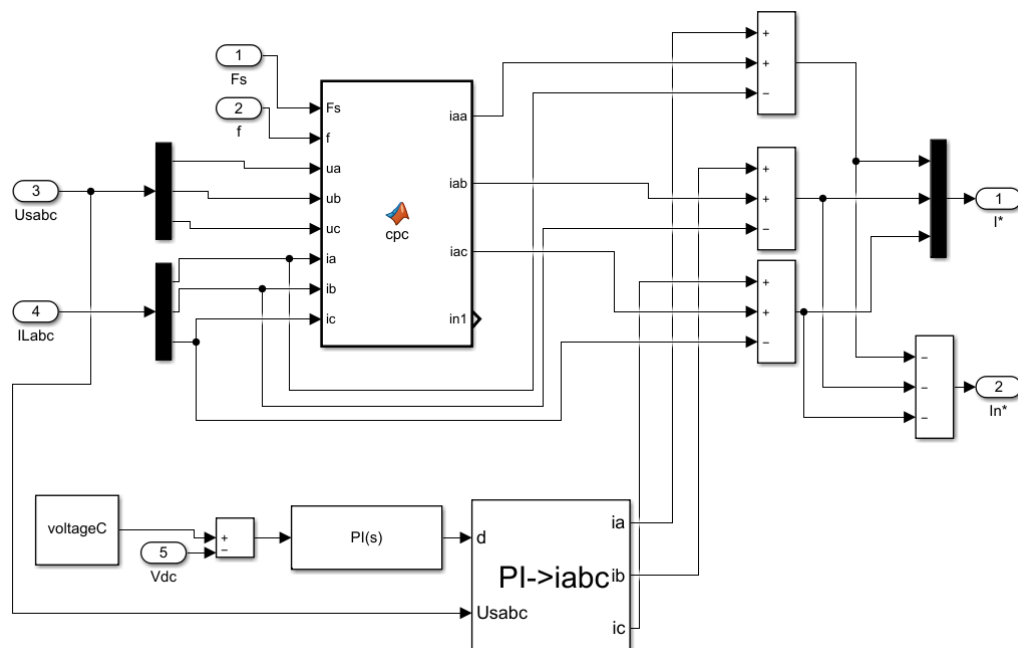
### 10.2.8 DQ – zátěž Y s nulovým vodičem – 8 IGBT



Obrázek 31: Řízení DQ – Y8

U DQ řízení v této topologii platí stejné zákonitosti jako v kapitole 10.2.7.

### 10.2.9 CPC – zátěž Y s nulovým vodičem – 8 IGBT



Obrázek 32: Řízení CPC – Y8

U CPC řízení dané topologie platí také stejné zásady jako u PQ a DQ řízení. Kompenzační proud pro nulový vodič je určen vztahem (40), viz kapitolu 7.3.2, kde řízení pomocí tohoto vztahu se dá použít na všechny druhy zátěží a nejenom na zátěže bez harmonického zkreslení, viz vztah (45).

### 10.3 Programová část

Všechny skripty a funkce v rámci této práce byly vytvořeny v prostředí Matlab. Simulační modely paralelních aktivních filtrů se spouští z mateřského skriptu `main.m`. Celý skript je doprovázen komentáři, díky kterým by měl kdokoliv, kdo má osvojené alespoň základní dovednosti s programováním v prostředí Matlab, program obsloužit.

Všechny hodnoty v simulačních modelech, až na pár výjimek, se zadávají přes Workspace. Při spuštění simulací různých paralelních aktivních filtrů, je zapotřebí nastavit `simulate=1`. V nastavení jsou i další možnosti: spuštění grafů po konci simulací, trvání simulací, čas, ve kterém je potřeba průběh analyzovat aj. To, jaké simulační modely se mají spustit, se nastavuje buď v proměnné `all` (`all=true` pokud se mají spustit všechny simulace), nebo se můžou zvolit modely samostatně.

```
AB=1; DQ=1; CPC=1; AB4W6=1; DQ4W6=1; CPC4W6=1; AB4W8=1; DQ4W8=1;
CPC4W=1;
```

Každá proměnná odpovídá modelu v pořadí, v jakém jsou modely v kapitole 10.2.

Dále byl vytvořený skript `START.m`, který slouží ke zautomatizování spuštění skriptu `main.m` v různých složkách, kde jsou umístěny simulační modely s různými zátěžemi. Díky tomuto kroku stačilo spustit tento jeden skript, a tím se spustily všechny simulace s vybranými zátěžemi.

#### 10.3.1 Funkce pro výpočet výkonů

Funkce `powers(U, I, Fs, f, t)` určuje koeficienty nesymetrie  $\rho_u$  a  $\rho_i$  (11),  $THD_i$  fází RST (20), vybrané výkony podle IEEE 1459-2010 jako je činný výkon  $P$  [W] (15), jalový výkon  $Q$  [var], neaktivní výkon  $N$  [VA] (18), zdánlivý výkon  $S$  [VA] (17), dále zdánlivý výkon podle Czarneckeho  $S_x$  [VA] a účinník  $\lambda$  (19).

Do funkce vstupuje třífázové napětí a proud ( $U, I$ ) v proměnné `ans`, získané např. z bločku Simulinku *To file*, ve formátu `Timeseries`. Proměnná `Fs` je vzorkovací frekvence oscilogramů, `f` je základní frekvence sítě (50 Hz) a proměnná `t` je čas, od kdy se mají výkony určovat. Určování výkonů funguje na principu klouzavého okénka, kde se od času `t` vezme z oscilogramů úsek o velikosti základní periody (pomocí obdélníkového okénka), ze kterého se určí veličiny zmíněné výše a uloží se do určeného pole. Následně se okénko posune o jeden vzorek dále a celý postup se opakuje do okamžiku, dokud se nenarazí na konec analyzovaného úseku (skončí se o jednu periodu vzorků dříve, aby se nepřekročila hranice analyzovaných dat). Funkce vrací matici  $M \times N$ , kde  $M$  závisí na počtu iterací a  $N$  má velikost 11 (počet určených veličin). Ve sloupcích jsou hodnoty veličin v pořadí, ve kterém jsou napsané veličiny v této kapitole výše.

### 10.3.2 Grafické funkce

Funkce `graphic(nazev, U, I, Fs, f, t, meritko, j, k, l)` vykresluje grafy z vložených třífázových dat (`graphicIn(...)` pro jednofázová data). První parametr, co se do funkce zadává, je název grafu. Poté se stejně jako v kapitole 10.3.1. vkládají parametry  $U$ ,  $I$ ,  $F_s$ ,  $f$ ,  $t$ . Oscilogramy se vykreslují v délce dvou základních period (0,04 s) od zvoleného času. Dále parametr `meritko` je měřítko, ve kterém bude napětí a proud. Vzhledem k tomu, že napětí má na ose y mnohdy daleko vyšší hodnoty, není proud mnohdy moc čitelný. Pokud se za parametr `meritko` dosadí např. hodnota 2, bude zobrazené napětí dvakrát menší. Tato změna se ukáže automaticky i v legendě (např. jako  $U_a/2$ ).

Parametry  $j$ ,  $k$ ,  $l$  jsou booleovské hodnoty, kdy se při pravdě parametru  $j$  ukáže graf se všemi oscilogramy. Při pravdě parametru  $k$  se ukáže graf s průběhem napětí fáze R a všemi proudy a při pravdě  $l$  se ukáže průběh napětí a proudu fáze R.

### 10.3.3 Funkce na určování parametrů filtrů

Funkce `parametryfce(zem, fswmax, Vdc, ishmax, k, S)` slouží k určení parametrů indukčnosti vazebního filtru  $L_{shmin}$  (56), velikosti samostatného kondenzátoru v meziobvodu  $C_{dc}$  (58) a velikosti hystereze HBCC  $h$  (57). Parametr `zem` bude `true`, pokud je meziobvod uzemněn. `fswmax` je maximální spínací frekvence meziobvodu, `Vdc` je velikost napětí v meziobvodu, `ishamax` je maximální proud protékající paralelním filtrem, parametr  $k$  je proměnná  $k$  ve vztahu (57) a  $S$  výkon ( $S \sim N$  (18)), který má aktivní filtr kompenzovat. Funkce vrací pole hodnot v pořadí výše.

### 10.3.4 CPC funkce

Uvnitř bločku *Řízení CPC* (např. v kapitole 10.2.3) se nachází bloček *MATLAB Function* s funkcí `cpc(...)` určující proudy podle CPC definic 5.2 (praktičtěji v kap. 7.3).

Funkce dává na svůj výstup určené hodnoty proudů až po časovém úseku jedné periody (0,02 s), než se naplní její buffer, z kterého dané proudy počítá. Proudů se počítají vždy z neaktuálnější periody a stejně jako u funkce `powers(...)`, v kapitole 10.3.1, nejsou data nijak zvláště okénkována. Součástí funkce je filtrování malých frekvenčních komponent kvůli možnému vzniku numerického šumu z DFT, kde se jednotlivé frekvenční komponenty napětí nulují, pokud mají menší efektivní hodnotu než 0,001 % celkové efektivní hodnoty napětí. Jelikož se v praxi chtějí odstranit všechny vyšší harmonické proudy, je nasnadě zvolit hodnotu např. 50 %. Díky této změně se docílí toho, že aktivní proud bude obsahovat pouze první harmonickou (22) a tím se vykompenzují všechny vyšší harmonické proudy (44). V závěru funkce jsou naimplementovány vztahy proudů z kapitoly 5.2 a výsledky vztahů jsou výstupy funkce.



Tím že CPC pracuje ve frekvenční oblasti, je možno z předchozích period predikovat průběhy proudů. Tato predikce byla ve funkci také naimplementována, ale v konečném výsledku nemá znatelný vliv na kvalitu řízení. Jedním z důvodů je poměrně vysoká frekvence výpočtu (20 kHz) a druhým důvodem je, že při určení kompenzačních proudů je sice ve vztahu (44) predikovaný aktivní proud  $\vec{i}_{RSTactiv}$ , ale proud zátěže  $\vec{i}_{LRST}$  predikován není.

## 10.4 Druhy zátěží

Zátěže vytvořené v rámci této práce jsou vypsány v příloze A. Všechny tyto zátěže byly vytvořeny s ohledem na zdánlivý výkon  $S \cong 10 \text{ kVA}$ . Paralelní aktivní filtry byly testovány na zátěžích – 9, 13, 14, 18, 19, 21.

Pokud vezmeme zátěž číslo 9, která má  $R = 14 \Omega$  a  $C = 0.5 \text{ mF}$ , tak  $Z = 14 - 6.3662j \Omega$ . Výpočet komplexního zdánlivého výkonu je definován vztahem (60):

$$\hat{S} = \hat{i}^* \cdot \hat{U}, \quad (60)$$

tento vztah se dá upravit na:

$$\hat{S} = \frac{|\hat{U}|^2}{Z^*}, \quad (61)$$

kde, pokud  $|\hat{U}| = 230 \text{ V}$ , vyjde komplexní výkon  $\hat{S} = 3131,5 - 1424j \text{ VA}$ , kde tato hodnota odpovídá jedné fázi. Jelikož se jedná o třífázovou zátěž, musí se výsledná hodnota vynásobit třemi  $\hat{S} = 9394,5 - 4272j \text{ VA}$  a celkový zdánlivý výkon odpovídá  $|\hat{S}| = 10320,2 \text{ VA}$ .

## 10.5 Reálná data

Aktivní filtry byly testovány i na reálných datech, která poskytla firma KMB systems s.r.o. Vzhledem k tomu, že průběhy napětí byly dosti zdeformovány vyššími harmonickými proudy (viz přílohu D), nedají se tato data napětí použít. Kdyby se totiž spustila kompenzace zátěže pomocí paralelního aktivního filtru, vyšší harmonické proudy by do určité míry vymizely a napětí by nebylo reálně tak zkreslené. Ke generování napětí se tedy použil bloček *Sit'* (obrázek 33) z knihovny `component.slx` s parametry z kapitoly 10.1.

Získané oscilogramy byly navzorkovány frekvencí  $Fs_o = 6400 \text{ Hz}$ . Aby byla data pro tuto aplikaci použitelná, musely se průběhy interpolovat na  $Fs_i = 500 \text{ kHz}$ . Toho se docílilo použitím Matlab funkce `resample(x, p, q)`, která umožňuje měnit vzorkovací frekvenci o racionální faktor. Vstupní parametr  $x$  jsou data, u kterých se má změnit vzorkovací frekvence. Parametr  $p$  stanovuje, o kolik se má vzorkovací frekvence zvýšit a  $q$  o kolik snížit:

$$\frac{p}{q} = \frac{Fs_i}{Fs_o}. \quad (62)$$

Parametr  $p$  byl zadán hodnotou 78125 a parametr  $q$  hodnotou 1000. Tím se původní signál se vzorkovací frekvencí  $F_{S_o} = 6400 \text{ Hz}$  interpoloval na  $F_{S_i} = 500 \text{ kHz}$ .

Reálná data byla do simulačních modelů uvedena pomocí tří bločků *Controlled Current Source* zapojených do hvězdy s nulovým vodičem a požadavky na odebíraný proud do nich vstupovaly přes bločky *From Workspace*, kde tyto bločky posílaly hodnoty v závislosti na čase z navzorkovaných reálných průběhů proudů uložených ve *Workspace*.

## 10.6 Návrh implementace

V této části budou navrženy parametry, včetně parametrů z kapitoly 9, pro paralelní aktivní filtry různých topologií (viz kapitolu 10.1).

Vazební filtr reprezentuje v modelech bloček *Mutual inductance* (viz kapitolu 10.1.1), který se parametrizuje pomocí matic  $L$  a  $R$ . Matice  $L$  má pro tři vinutí tvar:

$$L = \begin{bmatrix} L_{sh}(1 - \kappa) & \frac{L_{sh} \cdot \kappa}{(1 - \kappa)} & \frac{L_{sh} \cdot \kappa}{(1 - \kappa)} \\ \frac{L_{sh} \cdot \kappa}{(1 - \kappa)} & L_{sh}(1 - \kappa) & \frac{L_{sh} \cdot \kappa}{(1 - \kappa)} \\ \frac{L_{sh} \cdot \kappa}{(1 - \kappa)} & \frac{L_{sh} \cdot \kappa}{(1 - \kappa)} & L_{sh}(1 - \kappa) \end{bmatrix}, \quad (63)$$

kde  $\kappa$  byla zvolena  $\kappa = -0,35$ . Na diagonále jsou vlastní indukčnosti induktorů a mimo ni jsou vzájemné indukčnosti induktorů. Matice  $R$  reprezentující ztráty je diagonální matice, kde na diagonále jsou odpory daných vinutí a mimo diagonálu jsou nuly.  $R_L = 0.0325521 \Omega$ , kde tato hodnota odpovídá ztrátě na jedné tlumivce 12 W při jmenovitém proudu 19.2 A.

U všech topologií byly vybírány parametry (kap. 9) na základě potřeby kompenzovat stejný neaktivní výkon. Největší neaktivní výkon  $N = 7300 \text{ VA}$  byl naměřen u zátěže č. 21 (viz přílohu A). Výkon, který potřeboval aktivní paralelní filtr ke kompenzaci této zátěže, dosahoval  $S = 7600 \text{ VA}$ , maximální proud protékající filtrem při této zátěži byl  $I_{shmax} = 27 \text{ A}$  a efektivní hodnota proudu byla  $\|i_{sh}\| = 13 \text{ A}$ . Hodnota  $k$  ze vztahu (57) byla stanovena s ohledem na  $THD_{ipcc}$  (obrázek 20),  $k = 0,07$ . Maximální spínací frekvence IGBT tranzistorů byla stanovena na 20 kHz, což je hodnota s dosti velkou rezervou oproti tomu, jakých frekvencí můžou IGBT tranzistory bez problémů dosahovat. Tyto hodnoty poslouží implicitně k určení ostatních parametrů filtru. Dále prahová napětí jak diod, tak IGBT tranzistorů byla stanovena na 1,7 V a pseudo-odpor  $R_{on}$  (67) IGBT tranzistorů na 0,1  $\Omega$ . U každé topologie je bezpečnostní odpor  $R_{secure}$  (kap. 10.1.1), který zajišťuje, aby po vypnutí byla hodnota napětí v meziobvodu po minutě nižší než 50 V kvůli bezpečnosti. Řízení velikosti napětí v meziobvodu pomocí PI regulátoru je velmi robustní a rozumné změny v nastavení PI regulátoru nemají přílišný vliv na fungování regulačního obvodu. Hodnoty PI regulátorů byly stanoveny odhadem. Co se týče nastavování PI regulátoru u řízení PQ a DQ metodou, tak PQ řízení potřebuje

oproti DQ řízení  $\sim 325 \times$  větší parametry (maximální hodnota napětí v síti). Přenosové funkce PI regulátoru jsou v paralelním tvaru:

$$F(s) = P + I \frac{1}{s}. \quad (64)$$

Velikosti kapacity v meziobvodu se dá docílit různými kombinacemi kondenzátorů. Např., pokud je v meziobvodu jeden kondenzátor s kapacitou  $C_1$ , na kterém je napětí meziobvodu  $U_{DCref}$ , dá se tento kondenzátor nahradit dvěma kondenzátory  $C_2$  (65), kde na každém bude  $\frac{U_{DCref}}{2}$ . U vytvořených modelů paralelních aktivních filtrů je meziobvod tvořený dvěma kondenzátory. Určené kapacity ( $C_2$ ) budou tedy odpovídat této topologii:

$$C_1 = \frac{C_1 x \cdot C_1 x}{C_1 x + C_1 x} \Rightarrow x = 2; C_2 = 2 \cdot C_1. \quad (65)$$

V rámci diplomové práce bylo okrajově vyzkoušeno i použití adaptivního dvoustavového regulátoru s hysterezí (kap. 8.1.2). Tento regulátor nebyl ale v simulacích uplatněn vzhledem k tomu, že zřejmě nepřináší, až na konstantní spínací frekvenci a benefity s tím spojené, žádné zlepšení v kvalitě řízení kompenzace.

#### 10.6.1 Aktivní filtr pro zátěž do trojúhelníku

Tabulka 2: Parametry D

$U_{DCref}$ [V]	$L_{sh}$ [mH]	$C_{DC}$ [mF]	$h$ [A]	$R_{sec.}$ [k $\Omega$ ]	P (DQ)	I (DQ)
600	1,3	5	1,8	30,20	1	160

#### 10.6.2 Aktivní filtr pro zátěž do hvězdy – 6 IGBT

Tabulka 3: Parametry Y6

$U_{DCref}$ [V]	$L_{sh}$ [mH]	$C_{DC}$ [mF]	$h$ [A]	$R_{sec.}$ [k $\Omega$ ]	P (DQ)	I (DQ)
1200	4	1.25	1,8	9,65	1	80

#### 10.6.3 Aktivní filtr pro zátěž do hvězdy – 8 IGBT

Tabulka 4: Parametry Y8

$U_{DCref}$ [V]	$L_{sh}$ [mH]	$C_{DC}$ [mF]	$h$ [A]	$R_{sec.}$ [k $\Omega$ ]	P (DQ)	I (DQ)
600	1,3	5	1,8	30,20	1	160

## 10.7 Výběr součástek pro paralelní aktivní filtr

Vzhledem k výsledkům simulací bude proveden výběr součástek pro paralelní aktivní filtr pro zátěž s nulovým vodičem a VSI obsahující 6 IGBT tranzistorů. Tento aktivní paralelní filtr může výkonnostně sloužit pro kompenzaci malého rodinného domu. Je vhodné, zejména kvůli tepelné degradaci kondenzátorů a tepelným ztrátám součástek, použít centrální chlazení v podobě ventilátoru.

### 10.7.1 Kondenzátor

Kondenzátor byl vybrán AVX – FFLI6B1607KJE, který je k prodeji na webových stránkách mouser.com. Jedná se o tenkovrstvý kondenzátor s polypropylenovým dielektrikem.

Tabulka 5: Základní parametry kondenzátoru

Vybrané parametry – AVX FFLI6B1607KJE				
$U_{DC}$ [V]	$C_{DC}$ [mF]	Dielektrikum	$I_{RMSmax}$ [A]	R [mΩ]
800	1,6	PP	80	2

Kondenzátor byl vybrán na vyšší napětí z důvodu možného přesáhnutí napětí v meziobvodu. Proud  $I_{RMSmax}$  má také dosti velkou rezervu vzhledem k tomu, že díky spínání IGBT tranzistorů jsou přítomny vyšší harmonické proudy, a tím se kondenzátor daleko více zahřívá.

### 10.7.2 Induktory

V rámci diplomové práce nebyly nalezeny na trhu vhodné indukty snoubící potřebné vlastnosti pro realizaci vazebního filtru. Induktor by měl umožnit protékání velkých proudů vysokých frekvencí. Pokud by se zvolil induktor, kterým bude třeba i ve špičkách protékat větší proud, než je maximální dovolený proud u daného induktoru, mohlo by se jádro (pokud ho induktor má) přesytit, a tím by se snížila indukčnost induktoru. Pokud by induktorem protékal proud o vyšších frekvencích, než je dovoleno (např. u železných jader je mezní frekvence okolo 400 Hz), induktor by se dosti zahříval díky vířivým proudům. Pro tyto aplikace jsou vhodné indukty s feritovým jádrem. Jedinou možností je tedy vyrobit potřebné indukty na zakázku.

### 10.7.3 IGBT tranzistory

IGBT tranzistory byly vybrány Infineon – FS35R12KT3 (dostupné např. na webových stránkách farnell.com), což je součástka, která obsahuje šest IGBT tranzistorů s kanálem N v zapojení, viz obr. 11 (bez kondenzátoru a induktorů).

Tabulka 6: IGBT

Vybrané parametry – Infineon FS50R12KE3BOSA1
--

$U_{CES}$ [V]	$I_{Cnom}$ [A]	$U_{CESat}$ [V]	$R_{\vartheta i}$ [K/W]	$\vartheta_{jmax}$ [° C]
1200	35	1,7	0,79	150

Bohužel nebyly v katalogovém listu [30] napsány informace o potřebném chlazení součástky. Určení chladiče se tedy provedlo takovým způsobem, že se vzalo prahové napětí tranzistoru a znásobilo se jmenovitým proudem. Tím se získala hodnota ztrátového výkonu:

$$P_Z = \|i_{sh}\| \cdot U_{CESat} = 17 \cdot 1,7 = 29 \text{ W}. \quad (66)$$

Z toho výkonu se určil i pseudo-odpor způsobující ztráty IGBT tranzistorů, který se zadává do bločků IGBT tranzistorů v Simulinku jako  $R_{on}$  (kap. 10.6):

$$R_{on} = \frac{P_Z}{\|i_{sh}\|^2} = 0,1 \Omega. \quad (67)$$

Nyní se určí, jaký nejmenší tepelný odpor musí mít daný chladič, aby součástku uchlادil při okolní teplotě  $\vartheta_a = 30 \text{ °C}$ :

$$\vartheta_j = \vartheta_a + R_{\vartheta} \cdot P_Z, \text{ kde } R_{\vartheta} = R_{\vartheta i} + R_{\vartheta e} \Rightarrow$$

$$\frac{\vartheta_j - \vartheta_a}{P_Z} - R_{\vartheta i} = R_{\vartheta e} \quad (68)$$

$$\frac{150 - 30}{29} - 0,79 = 3,348 \text{ K} \cdot \text{W}^{-1}.$$

Chladič byl vybrán s ohledem na rozměry plochy pouzdra IGBT tranzistorů, kam se dá umístit chladič (68,4 x 31,1 mm). Nejblíže rozměry z nalezených chladičů byl chladič ATS-59001-C2-R0 (dostupný např. na webových stránkách farnell.com) s rozměry 59 x 28 mm s  $R_{\vartheta e} = 3 \text{ K} \cdot \text{W}^{-1}$ . Vzhledem k tomu, že chladič neobsáhne celou plochu určenou na chlazení součástky, bylo by vhodné doplnit chladič o malý ventilátor (pokud by nebyl instalován centrální ventilátor), který by ještě výrazně snížil tepelný odpor chladiče.

## 10.8 Návrh implementace – Reálná data

Výkony naměřené na reálných datech přesahovaly několikanásobně výkony, na které byly dimenzovány paralelní aktivní filtry v kapitole 10.6. Bylo tedy třeba speciálně pro velké výkony určit parametry nové.

Zdánlivý výkon těchto průběhů dosahoval hodnoty  $S = 505\,680 \text{ VA}$ , činný výkon  $P = 490\,090 \text{ W}$  a neaktivní výkon  $N = 121\,360 \text{ VA}$ . Implicitní parametry pro výpočet parametrů

aktivních filtrů byly  $N = 130 \text{ kVA}$  a  $I_{shmax} = 700 \text{ A}$ . Ostatní parametry byly zvoleny stejně jako parametry v kapitole 10.6.

### 10.8.1 Aktivní filtr pro zátěž do trojúhelníku

Tabulka 7: Parametry 2 D

$U_{DCref} \text{ [V]}$	$L_{sh} \text{ [mH]}$	$C_{DC} \text{ [mF]}$	$h \text{ [A]}$	$R_{sec.} \text{ [}\Omega\text{]}$	P (DQ)	I (DQ)
600	0,051	72	49	668	10	50

### 10.8.2 Aktivní filtr pro zátěž do hvězdy – 6 IGBT

Tabulka 8: Parametry 2 Y6

$U_{DCref} \text{ [V]}$	$L_{sh} \text{ [mH]}$	$C_{DC} \text{ [mF]}$	$h \text{ [A]}$	$R_{sec.} \text{ [}\Omega\text{]}$	P (DQ)	I (DQ)
1200	0,15	18	49	2095	20	100

### 10.8.3 Aktivní filtr pro zátěž do hvězdy – 8 IGBT

Tabulka 9: Parametry 2 Y8

$U_{DCref} \text{ [V]}$	$L_{sh} \text{ [mH]}$	$C_{DC} \text{ [mF]}$	$h \text{ [A]}$	$R_{sec.} \text{ [}\Omega\text{]}$	P (DQ)	I (DQ)
600	0,051	72	49	668	10	50

## 10.9 Simulace

V následujících kapitolách jsou ukázány výsledky simulací v podobě tabulek. Simulace se prováděly na zátěžích (13, 14, 18, 19, 21) a na reálných datech proudu. V prvním sloupečku pod Komp. jsou zkratky použitých druhů filtrů. První část zkratky je druh řízení a druhá část značí topologie: D – paralelní aktivní filtr pro zátěže bez nulového vodiče; Y6 – paralelní aktivní filtr pro zátěže s nulovým vodičem a VSI se 6 IGBT tranzistory; Y8 – paralelní aktivní filtr pro zátěže s nulovým vodičem a VSI s 8 IGBT tranzistory. Symbol – značí hodnoty zátěže bez kompenzace.

### 10.9.1 Zátěž č. 13

Tabulka 10: Zátěž č. 13

Zátěž č. 13									
Komp.	$\rho_i$ [%]	$THD_{Ri}$	$THD_{Si}$	$THD_{Ti}$	P [W]	Q [var]	N [VA]	S [VA]	$\lambda$
–	0,19	1,54	1,54	1,54	5500	-1057	8705	10297	0,53
PQ D	0,62	1,38	1,40	1,40	5560	-844	7848	9618	0,57
DQ D	1,83	1,3	1,4	1,4	5561	-816	7874	9640	0,58
CPC D	0,10	1,38	1,38	1,38	5579	-912	7862	9640	0,58

U této zátěže je dle  $THD_i$  zřejmé, že je zátěž velmi nelineární. Co se kompenzace týče, tak žádný z filtrů, ať už je řízen jakkoli, není schopen tyto nelinearity příliš kompenzovat, viz přílohu E. Za zmínku stojí výsledky koeficientů nesymetrie, kde až na CPC řízení byla nesymetrie proudu s kompenzací vyšší než bez ní.

### 10.9.2 Zátěž č. 14

Tabulka 11: Zátěž č. 14

Zátěž č. 14									
Komp.	$\rho_i$ [%]	$THD_{Ri}$	$THD_{Si}$	$THD_{Ti}$	P [W]	Q [var]	N [VA]	S [VA]	$\lambda$
–	0	0	0	0	9142	4678	4678	10269	0,89
PQ D	0,18	0,09	0,09	0,09	9237	-4	803	9272	1
DQ D	0,06	0,09	0,09	0,09	9231	3	817	9267	1
CPC D	0,11	0,09	0,09	0,09	9233	-126	816	9270	1

V kompenzaci této indukční zátěže jsou velmi úspěšné všechny druhy řízení. V tomto případě má nejmenší celkový odebíraný výkon CPC. Hodnoty zdánlivých výkonů jsou od sebe ale tak blízko, že se na tomto základě nedá říci, které řízení je nejlepší, a to kvůli numerice. Pokud by se spustily simulace znovu, vyšly by zas trochu jiné hodnoty.

### 10.9.3 Zátěž č. 18

Tabulka 12: Zátěž č. 18

Zátěž č. 18									
Komp.	$\rho_i$ [%]	$THD_{Ri}$	$THD_{Si}$	$THD_{Ti}$	P [W]	Q [var]	N [VA]	S [VA]	$\lambda$
–	9,62	0,20	0,17	0,31	10138	0	2647	10477	0,89
PQ D	3,07	0,11	0,09	0,09	10228	-20	1044	10281	0,99
DQ D	2,23	0,10	0,09	0,09	10228	-8	979	10275	1
CPC D	2,15	0,10	0,09	0,10	10213	-176	1010	10263	1

S kompenzací této zátěže nemají vybrané filtry žádný problém. Účinník po kompenzaci se u většiny filtrů rovná jedné. Navíc i odběry proudů se dosti sesymetrizovaly.



#### 10.9.4 Zátěž č. 19

Tabulka 13: Zátěž č. 19

Zátěž č. 19 v čase 0,69 s; změna zátěže v čase 0,7 s									
Komp.	$\rho_i$ [%]	$THD_{Ri}$	$THD_{Si}$	$THD_{Ti}$	P [W]	Q [var]	N [VA]	S [VA]	$\lambda$
–	20,91	0,24	0,29	0,31	13070	-844	4634	13869	0,94
PQ D	8,39	0,26	0,27	0,25	13341	5	3612	13822	0,97
DQ D	6,49	0,25	0,25	0,25	13347	-17	3444	13784	0,97
CPC D	6,9	0,25	0,26	0,26	13567	-177	3672	14055	0,97
PQ Y6	8	0,24	0,25	0,22	11590	-32	2655	11899	0,97
DQ Y6	8,67	0,17	0,23	0,21	11592	-24	2596	11879	0,98
CPC Y6	9,4	0,17	0,24	0,22	11583	-200	2737	11902	0,97
PQ Y8	8,28	0,26	0,26	0,24	11579	-4	2577	11881	0,97
DQ Y8	8,6	0,165	0,24	0,21	11592	-24	2596	11879	0,98
CPC Y8	17,2	0,41	0,30	0,34	11220	-776	4595	12124	0,94

Na této zátěži se mělo ukázat, jak si poradí různá řízení s přechodovými ději. U topologií s možností připojení nulového vodiče byl nulový vodiče připojen. Jak je vidět, nejméně si s přechodovým dějem poradila topologie Y8 s řízením CPC, kde sice došlo k určitému snížení zdánlivého výkonu, ale účinek zůstal stejný. Nejlépe si vedlo řízení DQ v topologií Y6, viz přílohu F.

### 10.9.5 Zátěž č. 21

Tabulka 14: Zátěž č. 21

Zátěž č. 21									
Komp.	$\rho_i$ [%]	$THD_{Ri}$	$THD_{Si}$	$THD_{Ti}$	P [W]	Q [var]	N [VA]	S [VA]	$\lambda$
–	21,44	0,29	0,64	0,37	7193	-2378	7233	10201	0,71
PQ Y6	3,85	0,18	0,19	0,19	7414	11	1431	7551	0,98
DQ Y6	4,48	0,18	0,19	0,20	7412	28	1468	7556	0,98
CPC Y6	4,4	0,19	0,19	0,19	7418	-98	1475	7562	0,98
PQ Y8	8,58	0,20	0,21	0,20	7375	-27	1643	7555	0,98
DQ Y8	5,93	0,19	0,21	0,18	7385	15	1508	7538	0,98
CPC Y8	5,83	0,18	0,20	0,18	7,386	-117	1493	7535	0,98

S kompenzováním této zátěže si vedly všechny filtry velmi dobře. U všech kompenzací se zvedl účinník z 0,71 na 0,98 a maximální proud nulovým vodičem se snížil z 51 A na pouhých 10 A (viz přílohu G), tomu odpovídají i koeficienty nesymetrie proudu.

### 10.9.6 Reálná data

Tabulka 15: Reálná data

Reálná data									
Komp.	$\rho_i$ [%]	$THD_{Ri}$	$THD_{Si}$	$THD_{Ti}$	P [kW]	Q [kvar]	N [kVA]	S [kVA]	$\lambda$
–	3,5	0,34	0,34	0,32	476	48	171	505	0,94
PQ D	0,73	0,10	0,11	0,11	493	1	55	496	0,99
DQ D	0,9	0,10	0,10	0,10	494	0	52	496	0,99
CPC D	0,8	0,10	0,10	0,10	494	-10	53	497	0,99
PQ Y6	0,29	0,08	0,08	0,07	503	1	39	504	1
DQ Y6	0,6	0,07	0,07	0,7	503	1	34	504	1
CPC Y6	0,6	0,07	0,07	0,7	503	-5	34	505	1
PQ Y8	0,7	0,11	0,12	0,11	493	1	55	494	0,99
DQ Y8	0,71	0,11	0,12	0,11	494	1	56	497	0,99
CPC Y8	0,68	0,11	0,11	0,11	493	-6	55	496	0,99

S kompenzací „reálné“ zátěže si nejlépe počínaly, v závislosti na účinníku, topologie Y6, kde se účinník po kompenzaci rovnal jedné, a to zřejmě z důvodu vyššího činného výkonu, který ovlivnil i zdánlivý výkon, který byl u této topologie nejvyšší. Y6 má globálně nejmenší nesymetrii proudu a nejmenší  $THD_i$ . Co se týče kompenzace v závislosti na řízení, tak druh řízení na kvalitu kompenzování nemá skoro žádný vliv, viz přílohu D.

### 10.10 Celkové zhodnocení simulací

Po provedených simulacích se nedá jednoznačně říci, jaká topologie paralelních aktivních filtrů je nejlepší pro kompenzování nelineárních zátěží, jelikož u každé kompenzované zátěže dosahují dané topologie jiných výsledků. Navíc, např. u zátěže 19 (viz tabulku 13), nejsou výsledky moc relevantní díky tomu, že v přechodovém ději byly u každé ze zátěží v modelech naměřeny jiné výkony bez kompenzace. Pokud by se vzal paralelní filtr pro kompenzaci zátěže s vyvedeným nulovým vodičem, tak by byl pravděpodobně nejlepší volbou filtr se 6 IGBT tranzistory, a to kvůli menšímu počtu tranzistorů a tlumivek.

Simulace potvrdily, že lze řídit paralelní aktivní filtry i netradičním způsobem pomocí CPC definic. Řízení touto metodou dosahovalo podobných výsledků jako řízení pomocí tradičních metod

PQ či DQ, není tedy důvod toto složitější řízení uplatňovat v praxi. Navíc PQ a DQ mohou pracovat díky daleko nižším výpočetním nárokům v pseudoreálném čase. Kompenzace pomocí PQ a DQ dosahuje nepřekvapivě „stejných“ výsledků. U topologie pro zátěže s nulovým vodičem by mohl mezi řízeními nastat rozdíl, a to z důvodu přičítání střední složky okamžitého reálného výkonu nulové sekvence u PQ. Tento výkon u testovaných subjektů byl ale tak malý, v řádu desetin, že se na výsledném řízení vůbec neprojevil.

## 11 Závěr

V rámci diplomové práce byla vytvořena komplexní teoretická část zahrnující aktivní výkonové filtry, různé matematické aparáty, definice výkonů, některé nežádoucí jevy v distribuční síti aj.

Dle zadání byly poté v prostředí Matlab Simulink namodelovány různé topologie modelů paralelního aktivního filtru pro kompenzaci některých nežádoucích jevů v distribuční síti, které byly řízeny, jak tradičními způsoby pomocí PQ či DQ definic, tak i netradičním způsobem řízení pomocí CPC definic. Okrajově bylo vyzkoušeno i řízení filtru s požadavkem na konstantní spínací frekvenci v podobě adaptivního dvoustavového regulátoru s hysterezí.

U každé topologie paralelního aktivního filtru bylo nejprve potřeba pro správnou funkci filtru navrhnout potřebné parametry součástek. U topologie paralelního aktivního filtru pro kompenzaci zátěží s vyvedeným nulovým vodičem byly vybrány fyzické součástky s ohledem na parametry a potřeby filtru.

Funkčnost daných topologií a řízení aktivních filtrů byla otestována na několika vytvořených zátěžích a na reálných datech, kde pomocí různých analytických prostředků byly diskutovány výsledky kompenzací zátěží s ohledem na použité řízení a na topologie filtru.

Simulace ukázaly, že aktivní paralelní filtr se dá řídit jak tradičními metodami, které pracují v pseudoreálném čase (PQ, DQ), tak i netradiční metodou pomocí CPC, která pracuje ve frekvenční oblasti. CPC metoda nepodává v kvalitě kompenzace v porovnání s tradičními způsoby lepší výsledky, není proto důvod využívat tuto metodu řízení v reálných podmínkách.

Možné využití aktivních filtrů nadimenzovaných v rámci této práce by mohlo být např. u rodinného domu, ale vzhledem k tomu, že v současné době domácnosti platí pouze za odebranou činnou energii, nemá instalování tohoto nákladného kompenzačního zařízení přílišný smysl.

## Použitá literatura

- [1] Jan Třmínek: *Rozšíření a testování knihovny pro výpočet elektrického výkonu*, bakalářská práce, TUL, 2017
- [2] Jan Třmínek: *Rozšíření a testování knihovny pro výpočet elektrického výkonu*, projekt, TUL, 2018
- [3] Czarnecki, L. S. – Haley, P. M. Power Properties of Four-Wire Systems at Nonsinusoidal Supply Voltage. *IEEE Transactions on Power Delivery*, 2016, vol. 31, no. 2. p. 513–521. DOI: [10.1109/TPWRD.2015.2463253](https://doi.org/10.1109/TPWRD.2015.2463253).
- [4] Patrascu, A. – Popescu, M. – Suru, V. CPC theory implementation for active filtering and its limits. In: *2012 International Conference on Applied and Theoretical Electricity (ICATE)*. 2012 International Conference on Applied and Theoretical Electricity (ICATE). 2012-10. p. 1–6. DOI: [10.1109/ICATE.2012.6403441](https://doi.org/10.1109/ICATE.2012.6403441).
- [5] IEEE Standard Definitions for the Measurement of Electric Power Quantities Under Sinusoidal, Nonsinusoidal, Balanced, or Unbalanced Conditions. *IEEE Std 1459-2010 (Revision of IEEE Std 1459-2000)*, 2010. p. 1–50. DOI: [10.1109/IEEESTD.2010.5439063](https://doi.org/10.1109/IEEESTD.2010.5439063).
- [6] Akagi, H. Active Harmonic Filters. *Proceedings of the IEEE*, 2005, vol. 93, no. 12. p. 2128–2141. DOI: [10.1109/JPROC.2005.859603](https://doi.org/10.1109/JPROC.2005.859603).
- [7] Akagi, H. Modern active filters and traditional passive filters. *BULLETIN OF THE POLISH ACADEMY OF SCIENCES TECHNICAL SCIENCES*, 2006, vol. 54.
- [8] Apte, N. G. – Bapat, V. N. – Jog, A. N. A Shunt Active Filter for reactive power compensation and harmonic mitigation. In: *2007 7th International Conference on Power Electronics*. 2007 7th International Conference on Power Electronics. 2007-10. p. 672–676. DOI: [10.1109/ICPE.2007.4692472](https://doi.org/10.1109/ICPE.2007.4692472).
- [9] Xiao, J. et al. Active power filter design for improving power quality. In: *2015 International Conference on Advanced Mechatronic Systems (ICAMechS)*. 2015 International Conference on Advanced Mechatronic Systems (ICAMechS). 2015-08. p. 557–561. DOI: [10.1109/ICAMechS.2015.7287173](https://doi.org/10.1109/ICAMechS.2015.7287173).
- [10] Tesařová M.: *Průmyslová energetika*, ZČU v Plzni, 2000
- [11] Kůs V.: *Nízkofrekvenční rušení*, Vydavatelství ZČU, Plzeň 2003
- [12] Ing. Vladimír Korenc, Ing. Zdeněk Matoušek, Ing. Ctibor Petrů, CSc.: *Linkové kondicionéry a jejich užití*, ELCOM, a.s., 2000

- [13] STANISLAV KOCMAN, 2011. *Kvalita napětí* [online]. 2011. B.m.: Fakulta elektrotechniky a informatiky, VŠB - TU Ostrava. Dostupné z: [http://fei1.vsb.cz/kat420/vyuka/FEI/EMC/sylaby/11\\_Kvalita\\_napeti.pdf](http://fei1.vsb.cz/kat420/vyuka/FEI/EMC/sylaby/11_Kvalita_napeti.pdf)
- [14] Fujita, H. – Akagi, H. A practical approach to harmonic compensation in power systems-series connection of passive and active filters. *IEEE Transactions on Industry Applications*, 1991, vol. 27, no. 6. p. 1020–1025. DOI: [10.1109/28.108451](https://doi.org/10.1109/28.108451).
- [15] Igbinovia, F. O. et al. Comparative review of reactive power compensation technologies. In: *2015 16th International Scientific Conference on Electric Power Engineering (EPE)*. 2015 16th International Scientific Conference on Electric Power Engineering (EPE). 2015-05. p. 2–7. DOI: [10.1109/EPE.2015.7161066](https://doi.org/10.1109/EPE.2015.7161066).
- [16] Ing. Jaroslav Pawlas: *Hrozba nebezpečných rezonancí v elektrických sítích*, ELCOM, a.s., Brno, 2014
- [17] Watanabe, E. – Aredes, M. – Akagi, H. The PQ theory for active filter control: some problems and solutions. *Sba: Controle & Automação Sociedade Brasileira de Automatica*, 2004, vol. 15. DOI: [10.1590/S0103-17592004000100010](https://doi.org/10.1590/S0103-17592004000100010).
- [18] Afonso, J. L. – Freitas, M. J. S. – Martins, J. S. PQ Theory power components calculations. In: *2003 IEEE International Symposium on Industrial Electronics ( Cat. No.03TH8692)*. vol. 1. 2003 IEEE International Symposium on Industrial Electronics ( Cat. No.03TH8692). 2003-06. p. 385–390 vol. 1. DOI: [10.1109/ISIE.2003.1267279](https://doi.org/10.1109/ISIE.2003.1267279).
- [19] Exposto, B. et al. Three Phase Four Wire Shunt Active Power Filter from theory to industrial facility tests. In: *11th International Conference on Electrical Power Quality and Utilisation*. 11th International Conference on Electrical Power Quality and Utilisation. 2011-10. p. 1–5. DOI: [10.1109/EPQU.2011.6128881](https://doi.org/10.1109/EPQU.2011.6128881).
- [20] Maciel, L. F. A. et al. A Study of a Three-Phase Four-Wire Shunt Active Power Filter for Harmonics Mitigation. In: *2018 IEEE International Autumn Meeting on Power, Electronics and Computing (ROPEC)*. 2018 IEEE International Autumn Meeting on Power, Electronics and Computing (ROPEC). Ixtapa, Mexico : IEEE, 2018-11 [cit. 2020-05-02]. p. 1–6. DOI: [10.1109/ROPEC.2018.8661416](https://doi.org/10.1109/ROPEC.2018.8661416). URL <<https://ieeexplore.ieee.org/document/8661416/>>. ISBN: 978-1-5386-5935-9.
- [21] Kale, M. – Ozdemir, E. A new hysteresis band current control technique for a shunt active filter. *TURKISH JOURNAL OF ELECTRICAL ENGINEERING & COMPUTER SCIENCES*, 2015, vol. 23. p. 654–665. DOI: [10.3906/elk-1303-74](https://doi.org/10.3906/elk-1303-74).

- [22] Apte, N. G. – Bapat, V. N. – Jog, A. N. A Shunt Active Filter for reactive power compensation and harmonic mitigation. In: *2007 7th International Conference on Power Electronics*. 2007 7th International Conference on Power Electronics. 2007-10. p. 672–676. DOI: [10.1109/ICPE.2007.4692472](https://doi.org/10.1109/ICPE.2007.4692472).
- [23] Duesterhoeft, W. C. – Schulz, M. W. – Clarke, E. Determination of Instantaneous Currents and Voltages by Means of Alpha, Beta, and Zero Components. *Transactions of the American Institute of Electrical Engineers*, 1951, vol. 70, no. 2. p. 1248–1255. DOI: [10.1109/T-AIEE.1951.5060554](https://doi.org/10.1109/T-AIEE.1951.5060554).
- [24] Kale, M. – Ozdemir, E. An adaptive hysteresis band current controller for shunt active power filter. *Electric Power Systems Research*, 2005, vol. 73, no. 2. p. 113–119. DOI: [10.1016/j.epsr.2004.06.006](https://doi.org/10.1016/j.epsr.2004.06.006).
- [25] MATLAB. Implement abc to dq0 transform - MATLAB. <https://www.mathworks.com>, R2017b. URL <<https://www.mathworks.com/help/physmod/sps/ref/parktransform.html>>.
- [26] Khadem, S. K. – Basu, M. – Conlon, M. F. Harmonic power compensation capacity of shunt active power filter and its relationship with design parameters. *IET Power Electronics*, 2014, vol. 7, no. 2. p. 418–430. DOI: [10.1049/iet-pel.2013.0098](https://doi.org/10.1049/iet-pel.2013.0098).
- [27] ČSN EN 50160. *Charakteristiky napětí elektrické energie dodávané z veřejných distribučních sítí*. 3. Praha: Úřad pro technickou normalizaci, metrologii a státní zkušebnictví, 2011.
- [28] ČSN EN 61000-4-7. *Elektromagnetická kompatibilita (EMC) - Část 4-7: Zkušební a měřicí technika - Všeobecná směrnice o měření a měřících přístrojích harmonických a meziharmonických pro rozvodné sítě a zařízení připojovaná do nich*. 2. Praha: Úřad pro technickou normalizaci, metrologii a státní zkušebnictví, 2013.
- [29] IEEE Standard Definitions for the Measurement of Electric Power Quantities Under Sinusoidal, Nonsinusoidal, Balanced, or Unbalanced Conditions. *IEEE Std 1459-2010 (Revision of IEEE Std 1459-2000)*, 2010. IEEE Std 1459-2010 (Revision of IEEE Std 1459-2000). p. 1–50. DOI: [10.1109/IEEESTD.2010.5439063](https://doi.org/10.1109/IEEESTD.2010.5439063).
- [30] MK, 2013. *IGBT-Module FS35R12KT3* [online]. 3. říjen 2013. B.m.: RS. Dostupné z: [http://www.farnell.com/datasheets/2882451.pdf?\\_ga=2.83466646.1491728906.1590778480-1518522547.1563787552&\\_gac=1.124382968.1590817140.CjwKCAjw5cL2BRASEiwAENqAPktyN-4n2nr1ywrXIEBrCkiJ5DYG4B\\_reMyGLb\\_HF4eorUhSRGsMnBoC\\_qkQAvD\\_BwE](http://www.farnell.com/datasheets/2882451.pdf?_ga=2.83466646.1491728906.1590778480-1518522547.1563787552&_gac=1.124382968.1590817140.CjwKCAjw5cL2BRASEiwAENqAPktyN-4n2nr1ywrXIEBrCkiJ5DYG4B_reMyGLb_HF4eorUhSRGsMnBoC_qkQAvD_BwE)



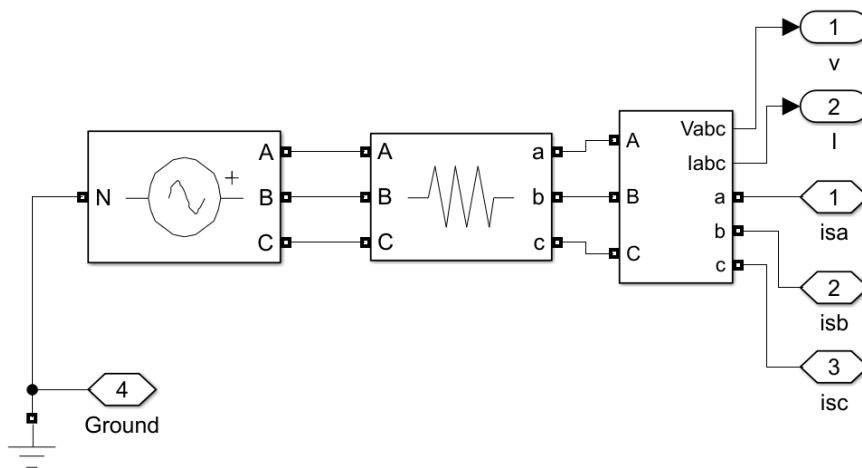
## Seznam příloh

### A Seznam zátěží

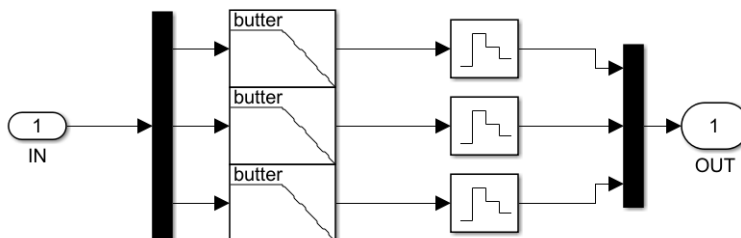
1.	R symetrická zátěž se zapojením do hvězdy – $R = 15 \text{ Ohm}$ , $Se = 10580 \text{ VA}$ .
2.	R nesymetrická zátěž se zapojením do hvězdy – $R_1 = 11 \text{ Ohm}$ , $R_2 = 15 \text{ Ohm}$ , $R_3 = 21 \text{ Ohm}$ , $Se = 10670 \text{ VA}$ .
3.	R symetrická zátěž se zapojením do troj. – $R = 45 \text{ Ohm}$ , $Se = 10580 \text{ VA}$ .
4.	Reálná nesymetrická zátěž se zapojením do troj. – $R_1 = 65 \text{ Ohm}$ , $R_2 = 47 \text{ Ohm}$ , $R_3 = 34 \text{ Ohm}$ , $Se = 10663 \text{ VA}$ .
5.	RL symetrická zátěž se zapojením do hvězdy – $R = 9 \text{ Ohm}$ , $L = 40 \text{ mH}$ , $Se = 10267 \text{ VA}$ .
6.	RL nesymetrická zátěž se zapojením do hvězdy – $R_1 = 5 \text{ Ohm}$ , $R_2 = 9 \text{ Ohm}$ , $R_3 = 15 \text{ Ohm}$ , $L_1 = L_2 = L_3 = 40 \text{ mH}$ , $Se = 10084 \text{ VA}$ .
7.	RL symetrická zátěž se zapojením do troj. – $R = 45 \text{ Ohm}$ , $L = 40 \text{ mH}$ , $Se = 10190 \text{ VA}$ .
8.	RL nesymetrická zátěž se zapojením do troj. – $R_1 = 65 \text{ Ohm}$ , $R_2 = 47 \text{ Ohm}$ , $R_3 = 34 \text{ Ohm}$ , $L = 40 \text{ mH}$ , $Se = 10158 \text{ VA}$ .
9.	RC symetrická zátěž se zapojením do hvězdy – $R=14 \text{ Ohm}$ , $C=0.5 \text{ mF}$ , $Se = 10319 \text{ VA}$ .
10.	RC nesymetrická zátěž se zapojením do hvězdy – $R_1 = 12 \text{ Ohm}$ , $R_2 = 16 \text{ Ohm}$ , $R_3 = 15 \text{ Ohm}$ , $C = 0.5 \text{ mF}$ , $Se = 10189 \text{ VA}$ .
11.	RC symetrická zátěž se zapojením do troj. – $R = 43 \text{ Ohm}$ , $C = 0.2 \text{ mF}$ , $Se = 10384 \text{ VA}$ .
12.	RC nesymetrická zátěž se zapojením do troj. – $R_1 = 65 \text{ Ohm}$ , $R_2 = 43 \text{ Ohm}$ , $R_3 = 35 \text{ Ohm}$ , $C = 0.2 \text{ mF}$ , $Se = 10078 \text{ VA}$ .
13.	Diod můstek s vyhl. C – $R = 55 \text{ Ohm}$ , $C = 0.7 \text{ mF}$ , $Se = 10294 \text{ VA}$ .
14.	Asynchronní motor do troj – mech. zátěž $55 \text{ N/m}$ , $1500 \text{ ot / min}$ , $Se = 10251 \text{ VA}$ .
15.	1. harmonická $12 \text{ A}$ a 5. harmonická $3 \text{ A}$ , bez fázového posunu, se zapojením do troj., $Se = 10453 \text{ VA}$ .
16.	1. harmonická $12 \text{ A}$ a 5. harmonická $3 \text{ A}$ , s fázovým posunem $-20^\circ$ (kapacitní zát.), se zapojením do troj., $Se = 10453 \text{ VA}$ .

17.	1. harmonická 12 A a 5. harmonická 3 A, s fázovým posunem $30^\circ$ (induktivní zát.), se zapojením do troj., $Se = 10453$ VA.
18.	1. a 5. harmonická ([1. h; 5. h]) – fáze 1. [10; 1], fáze 2. [14; 5], fáze 3. [12; 3], se zapojením do troj., $Se = 10481$ VA.
19.	Přepínání zátěží 1 – 9.
20.	1. a 5. harmonická ([1. h; 5. h]) – fáze 1. [20, 6], fáze 2. [18, 8], fáze 3. [22, 6], se zapojením do hvězdy, $Se = 10327$ VA.
21.	1. a 5. harmonická ([1. h; 5. h]) – fáze 1. [24, 7], fáze 2. [14, 9], fáze 3. [19, 7], Y, $Se = 10203$ VA

## B Obrázky podmodelů ke kapitole 10.1

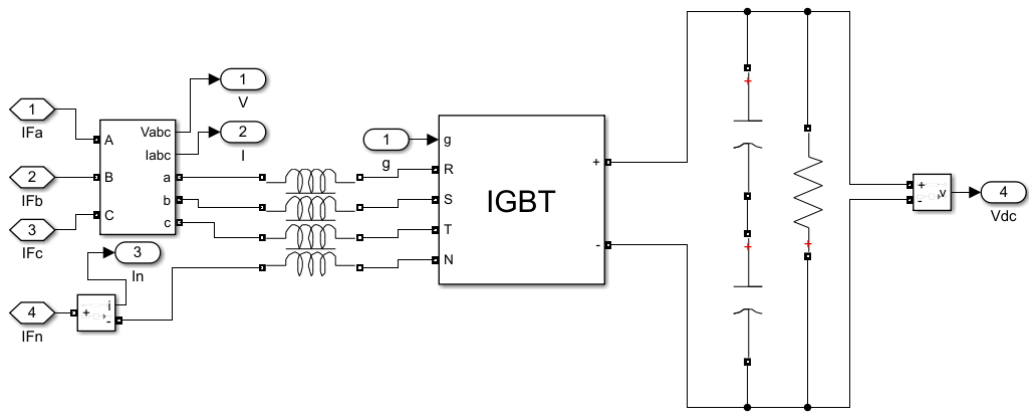


Obrázek 33: Síť

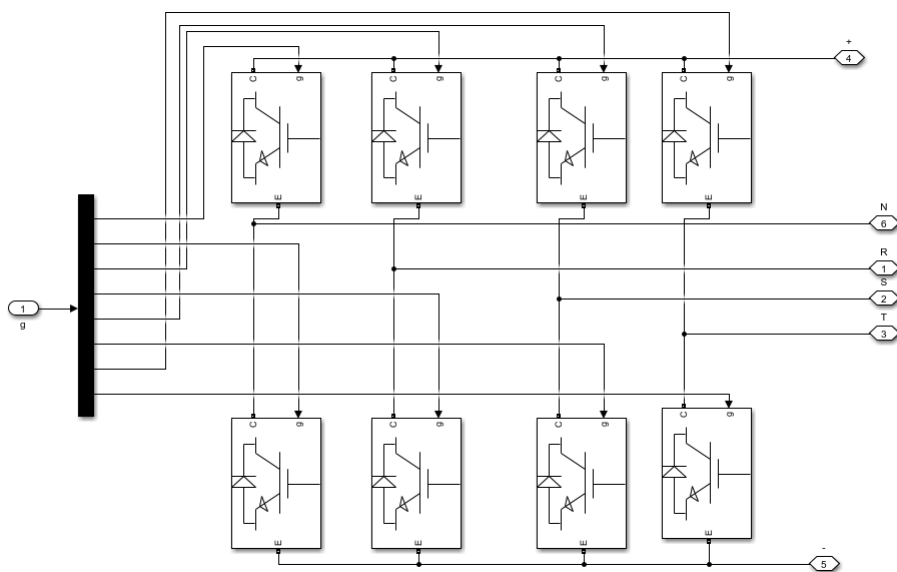


Obrázek 34: ZOH

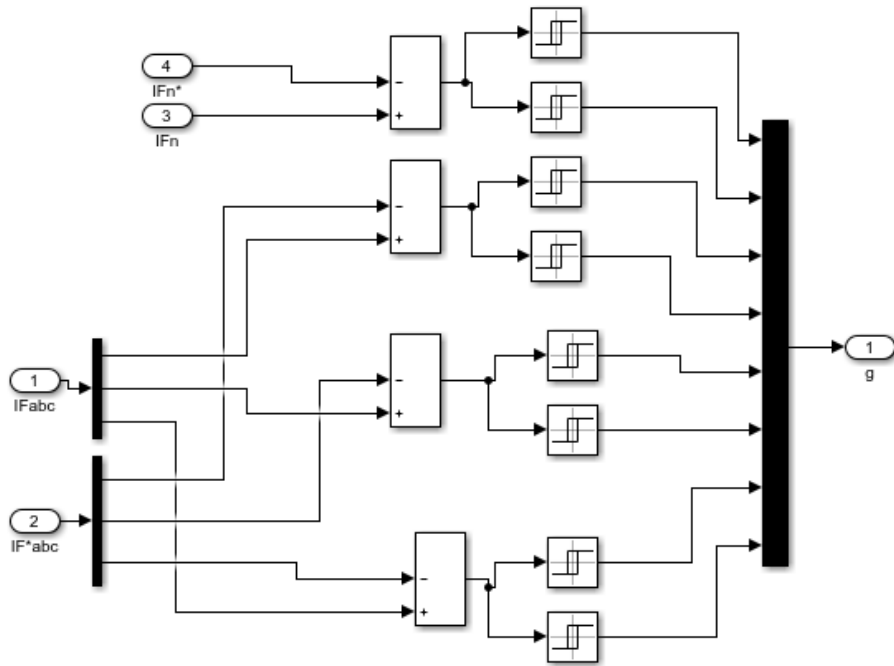




Obrázek 39: VSI – Y8

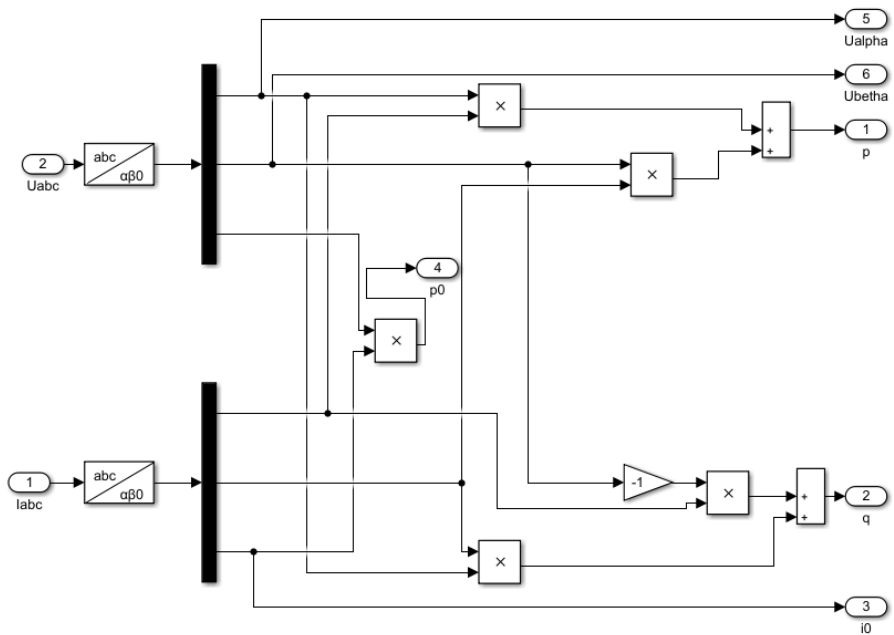


Obrázek 40: IGBT – Y8

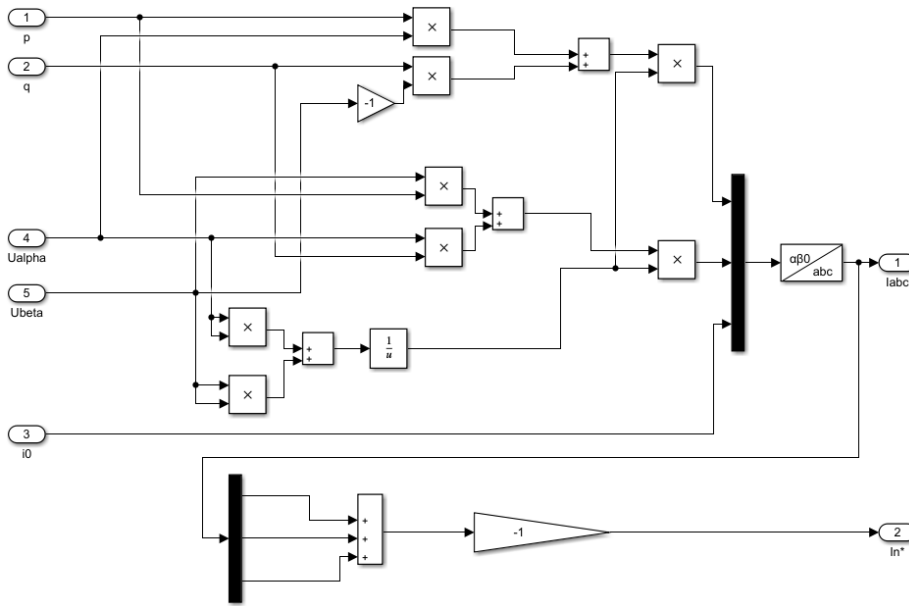


Obrázek 41: HBCC – Y8

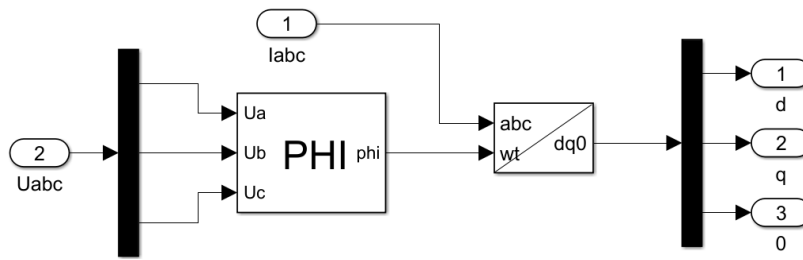
### C Obrázky podmodelů ke kapitole 10.2



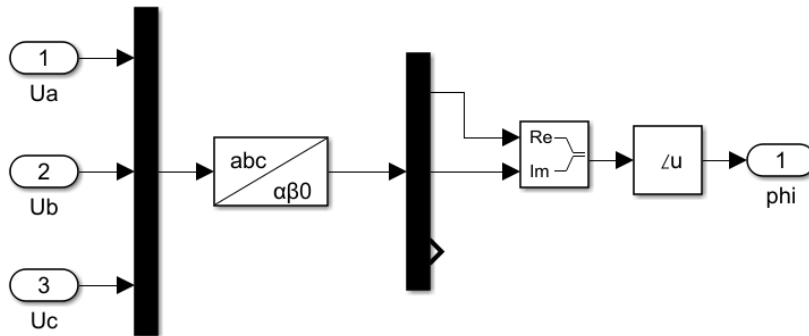
Obrázek 42: pq



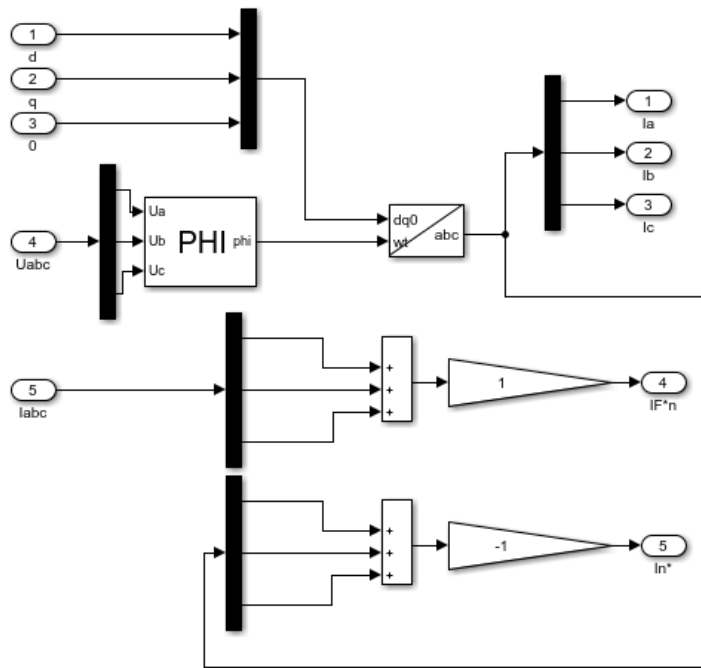
Obrázek 43: ipq



Obrázek 44: dq0

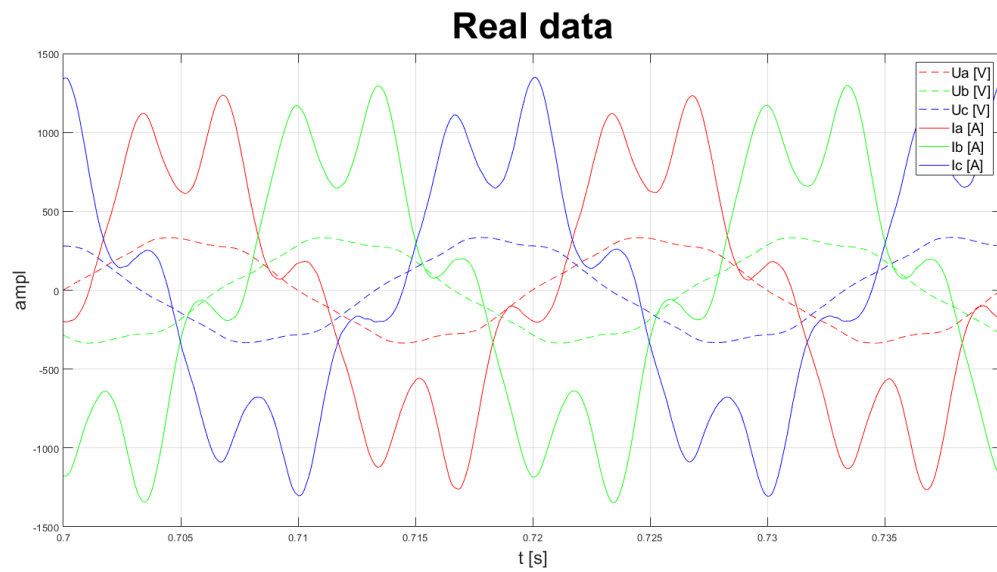


Obrázek 45:PHI

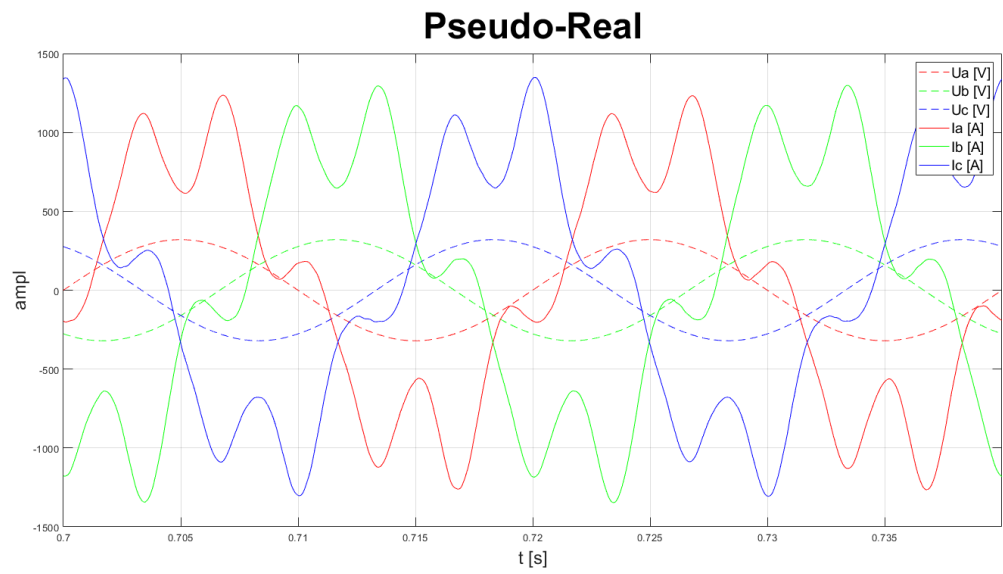


Obrázek 46: idq0

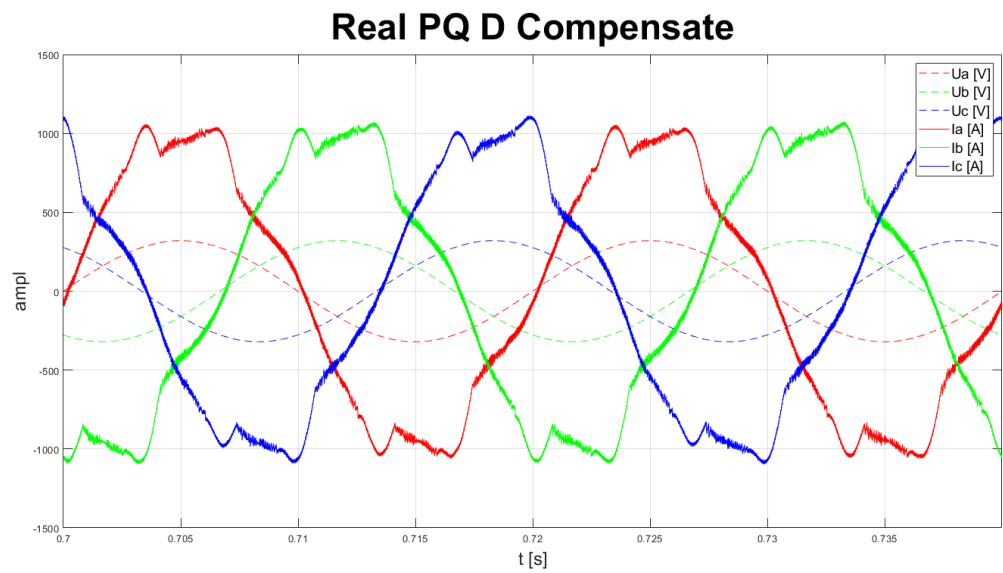
## D Oscilogramy – reálná data



Obrázek 47: Real data

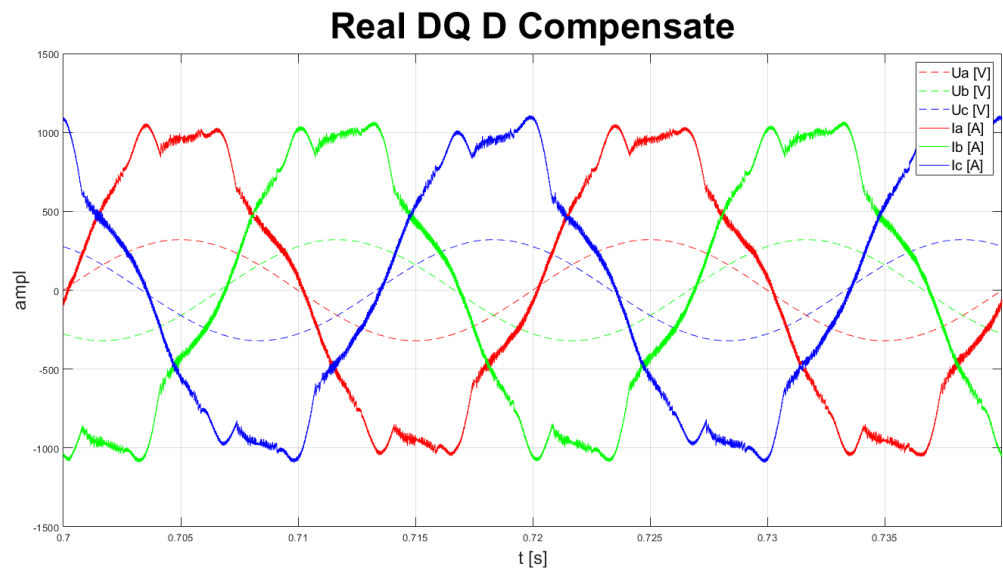


Obrázek 48: Pseudo-Real

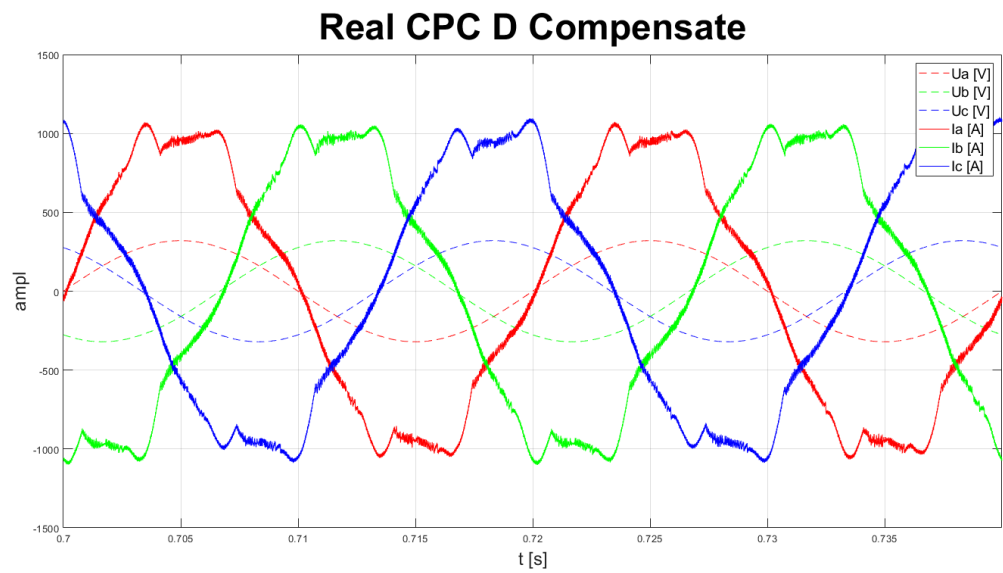


Obrázek 49: Real PQ D

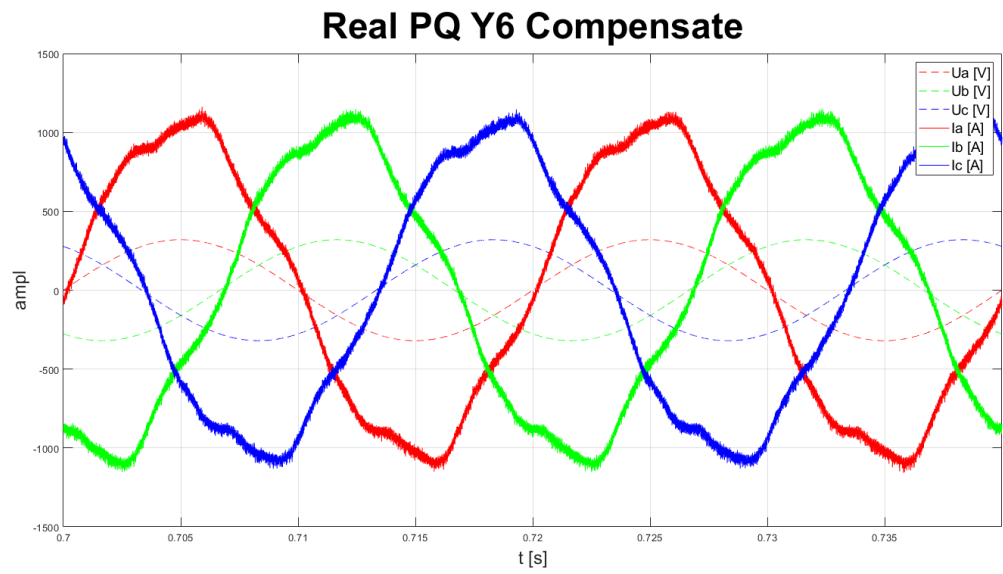




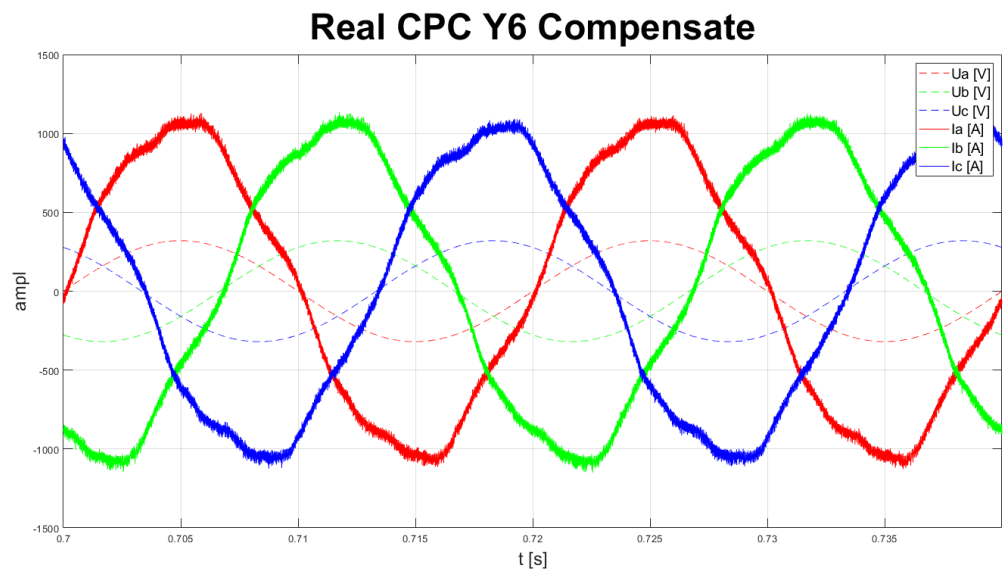
Obrázek 50: Real DQ D



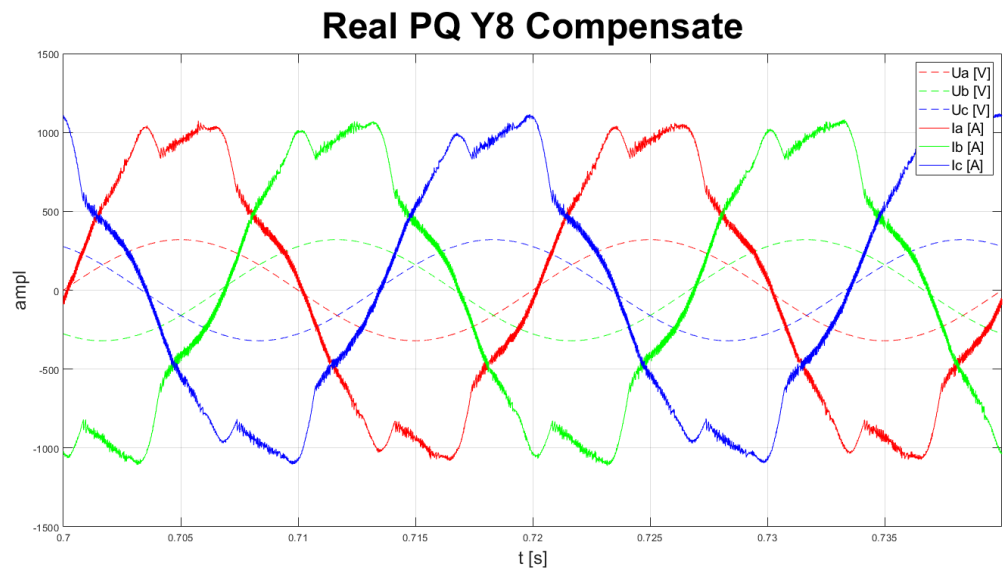
Obrázek 51: Real CPC D



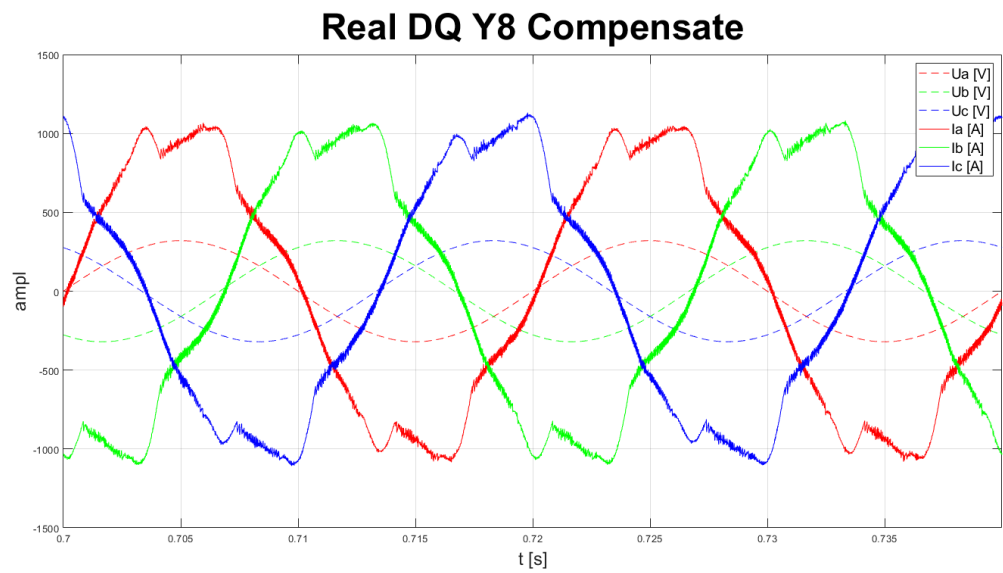
Obrázek 52: Real PQ Y6



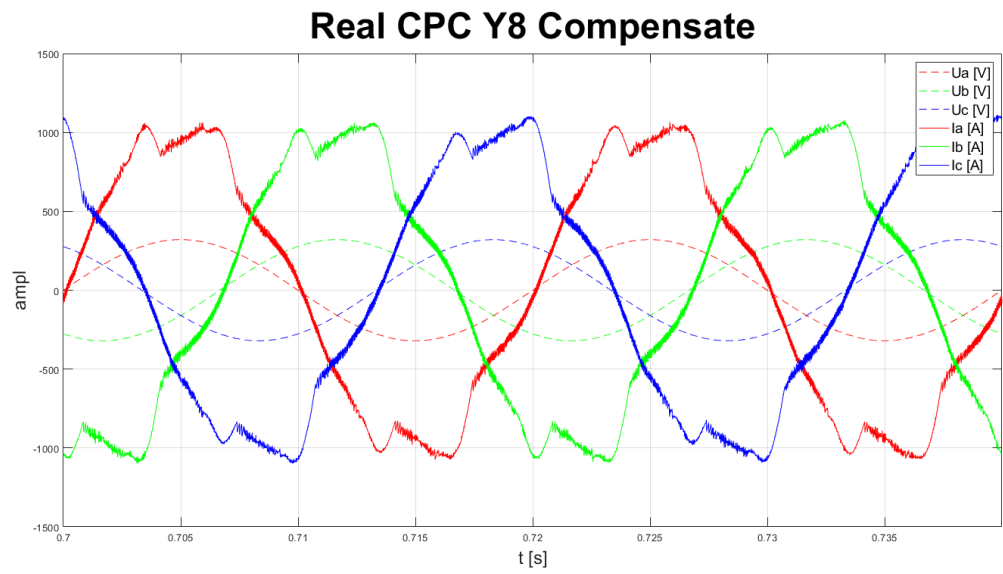
Obrázek 53: Real CPC Y6



Obrázek 54: Real PQ Y8

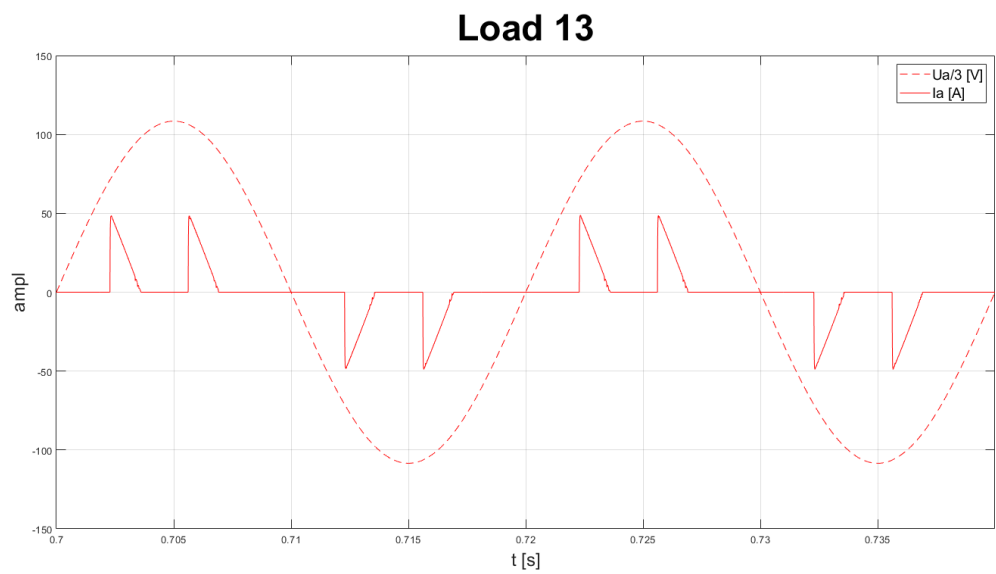


Obrázek 55: Real DQ Y8

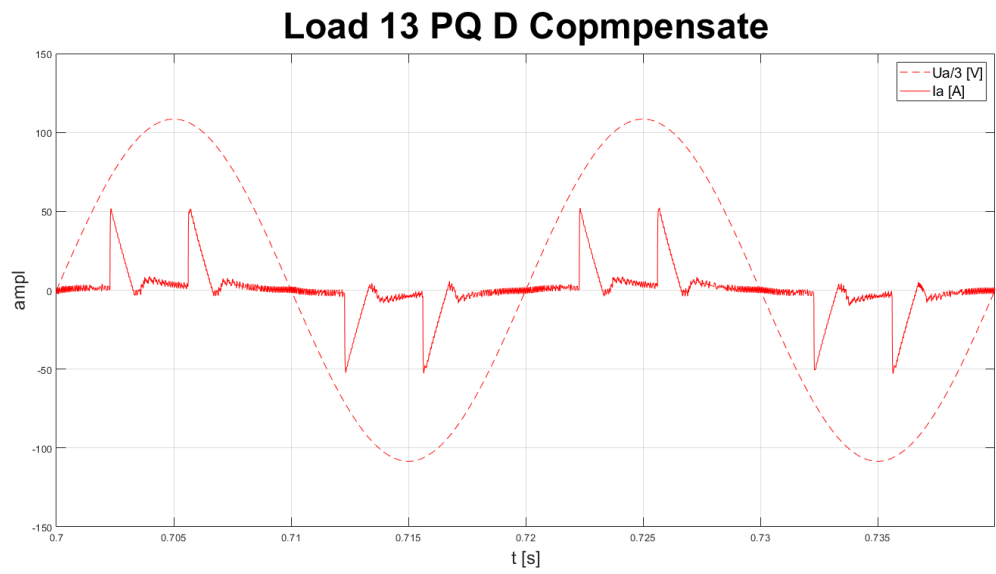


Obrázek 56: Real CPC Y8

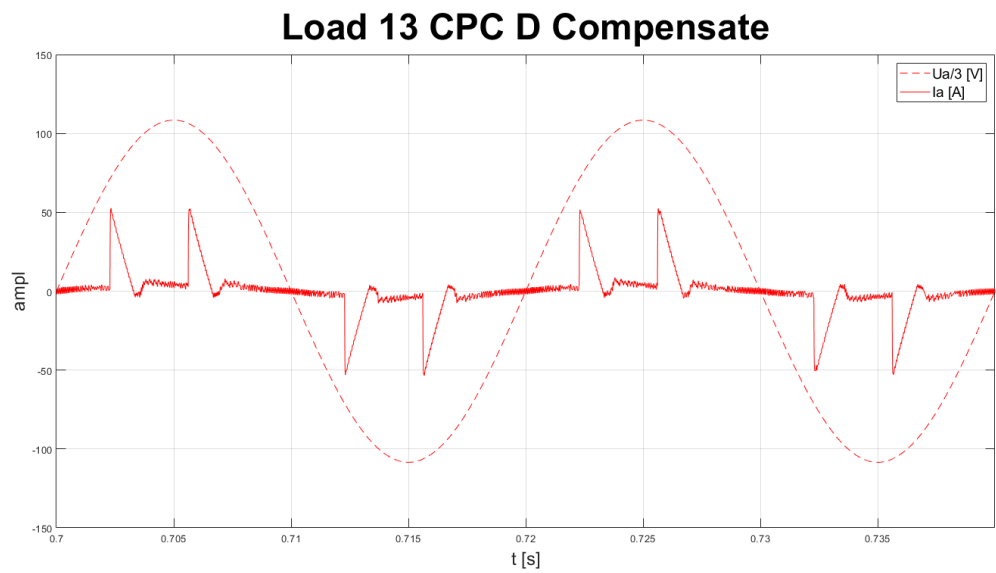
## E Oscilogramy – zátěž 13



Obrázek 57: Load 13

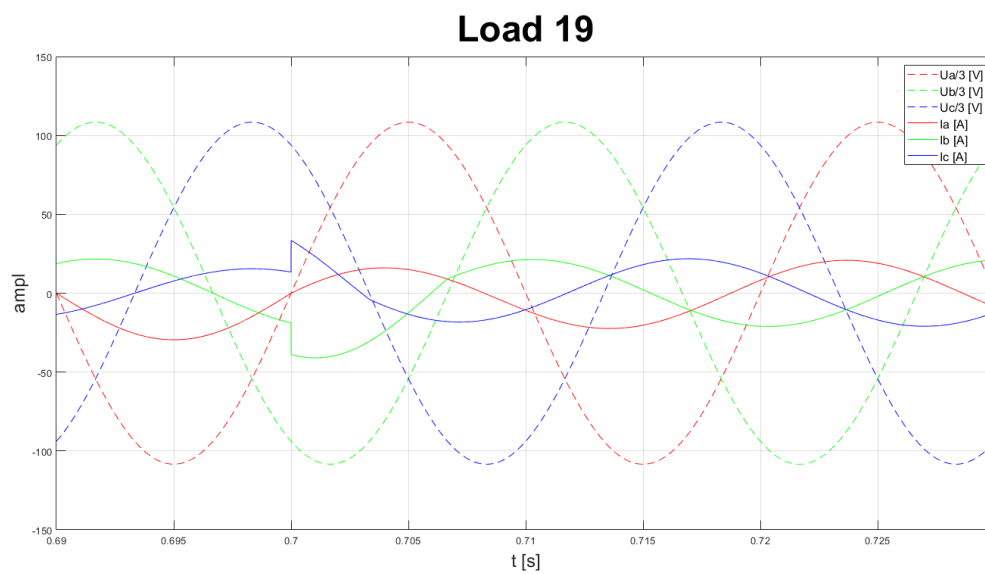


Obrázek 58: Load 13 PQ D

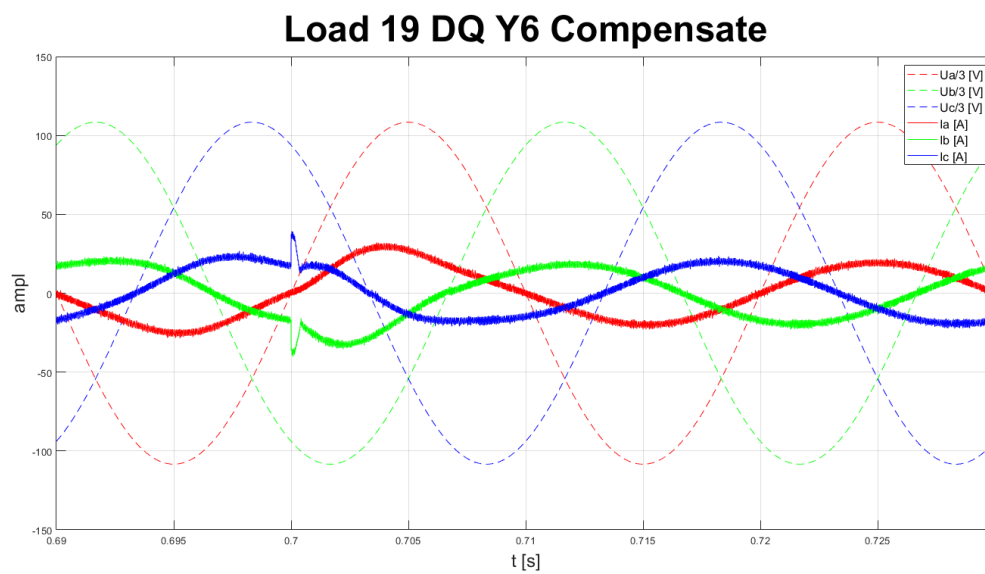


Obrázek 59: Load 13 CPC D

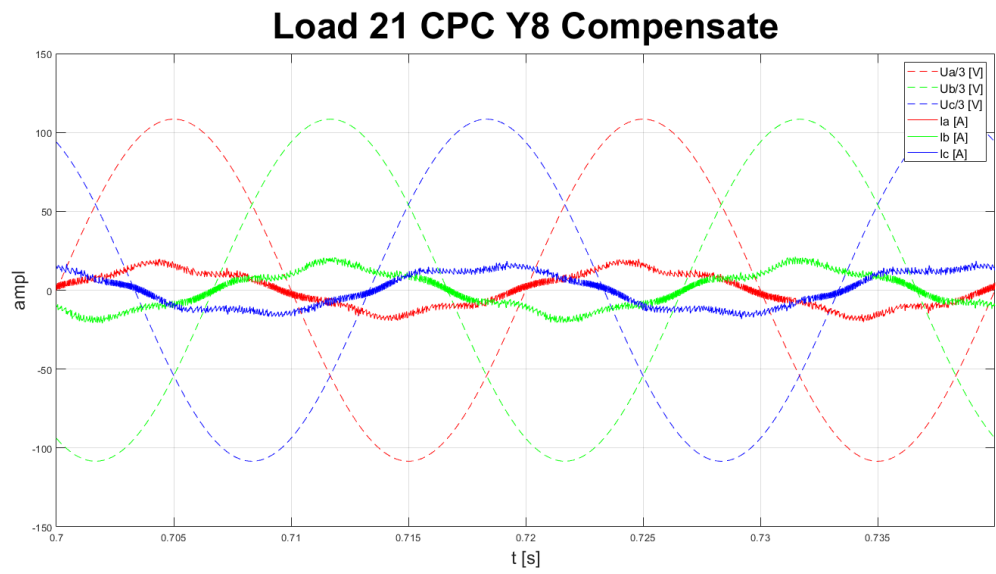
## F Oscilogramy – zátěž 19



Obrázek 60: Load 19

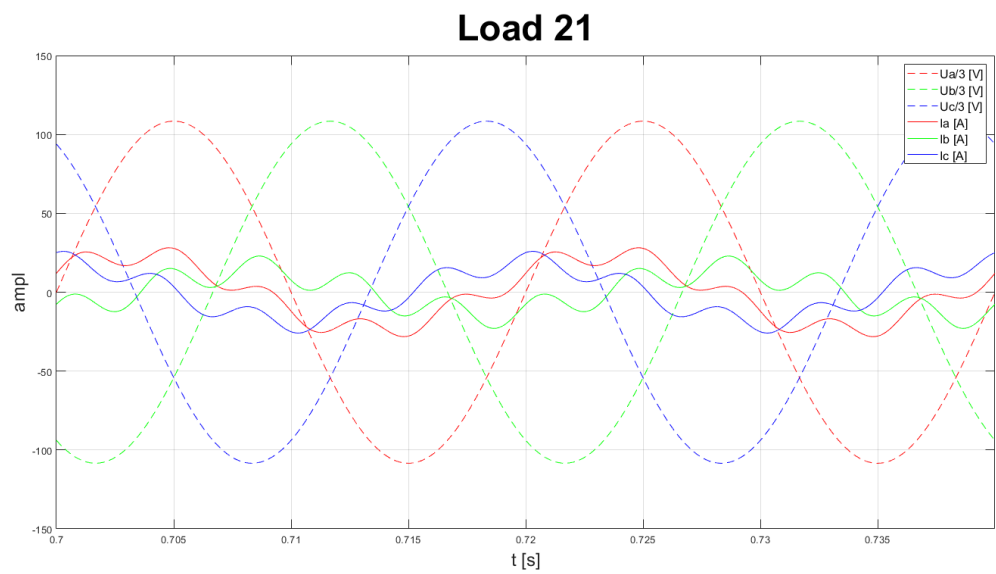


Obrázek 61: Load 19 DQ Y6

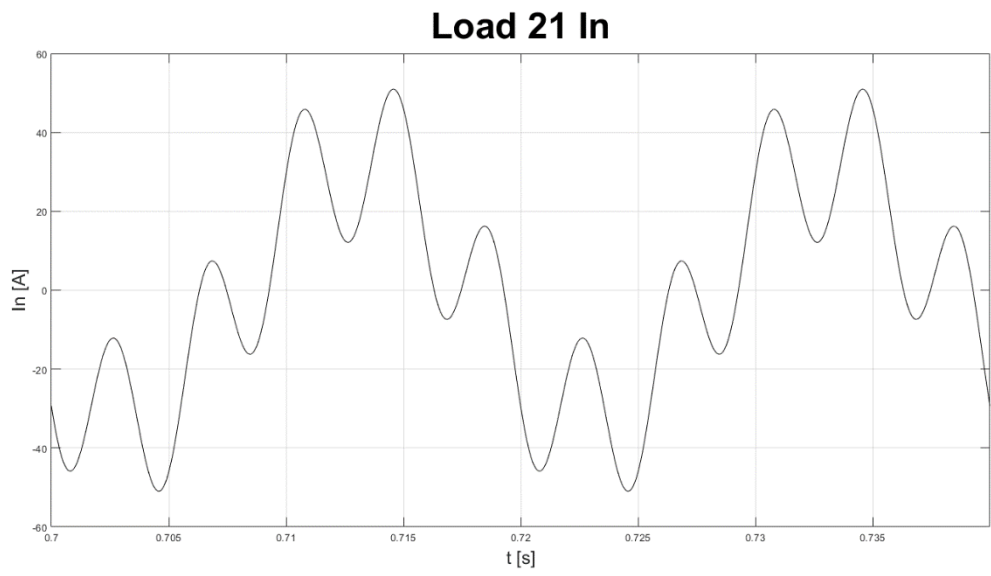


Obrázek 62: Load 19 CPC Y6

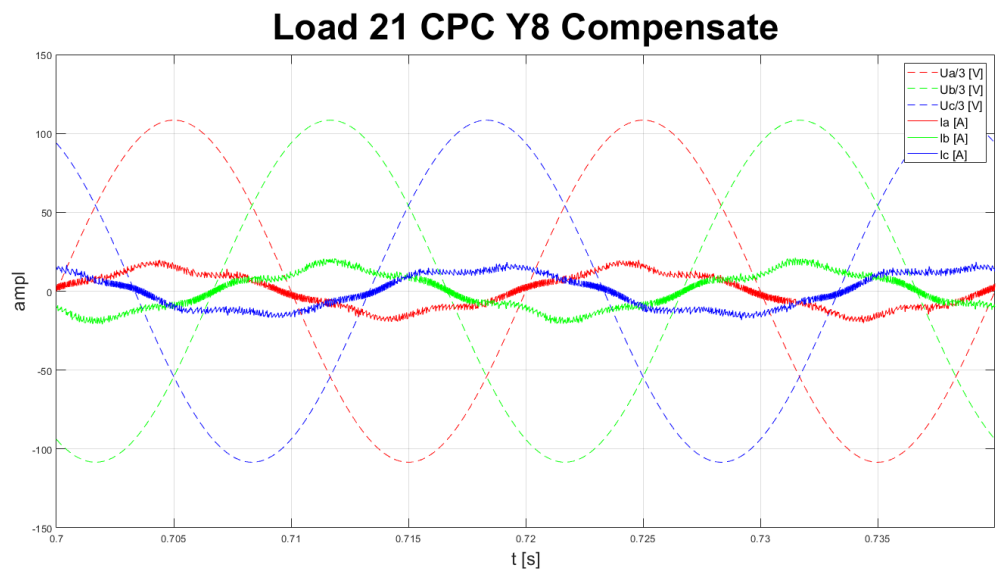
## G Oscilogramy – zátěž 21



Obrázek 63: Load 21

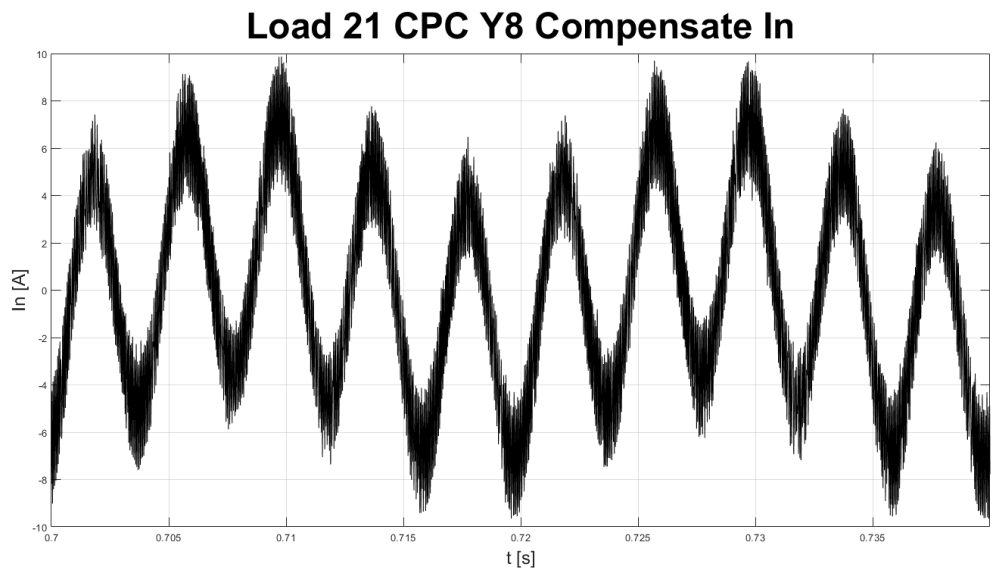


Obrázek 64: Load 21 In



Obrázek 65: Load 21 CPC Y8





Obrázek 66: Load 21 CPC Y8 In