



VYSOKÉ UČENÍ TECHNICKÉ V BRNĚ

BRNO UNIVERSITY OF TECHNOLOGY

FAKULTA STROJNÍHO INŽENÝRSTVÍ

FACULTY OF MECHANICAL ENGINEERING

ÚSTAV VÝROBNÍCH STROJŮ, SYSTÉMŮ A ROBOTIKY

INSTITUTE OF PRODUCTION MACHINES, SYSTEMS AND ROBOTICS

NÁVRH STANICE PRO KONTROLU FILTRU PCV

DESIGN OF STATION FOR PCV FILTER INSPECTION

BAKALÁŘSKÁ PRÁCE

BACHELOR'S THESIS

AUTOR PRÁCE

AUTHOR

Michal Tecl

VEDOUCÍ PRÁCE

SUPERVISOR

Ing. Jan Pavlík, Ph.D.

BRNO 2020

Zadání bakalářské práce

Ústav:	Ústav výrobních strojů, systémů a robotiky
Student:	Michal Tecl
Studijní program:	Strojírenství
Studijní obor:	Základy strojního inženýrství
Vedoucí práce:	Ing. Jan Pavlík, Ph.D.
Akademický rok:	2019/20

Ředitel ústavu Vám v souladu se zákonem č.111/1998 o vysokých školách a se Studijním a zkušebním řádem VUT v Brně určuje následující téma bakalářské práce:

Návrh stanice pro kontrolu filtru PCV

Stručná charakteristika problematiky úkolu:

Navrhněte a konstrukčně zpracujte řešení stanice pro automatickou vizuální kontrolu filtru ventilu PCV. Bližší parametry budou definovány v průběhu řešení.

Cíle bakalářské práce:

Rozbor současného stavu vědy a techniky u řešené problematiky.

Návrh a zdůvodnění zvoleného způsobu řešení zadaného úkolu.

Návrh variant řešení a zdůvodnění výběru konkrétního řešení.

Konstrukční návrh zvolené varianty – 3D model.

Výpočtová zpráva.

Výkresová dokumentace vybraných uzlů.

Závěr a doporučení pro praxi.

Seznam doporučené literatury:

SHIGLEY, Joseph Edward, Charles R MISCHKE a Richard G BUDYNAS, VLK, Miloš, ed. Konstruování strojních součástí. Přeložil Martin HARTL. V Brně: VUTIUM, 2010. Překlady vysokoškolských učebnic. ISBN 978-80-214-2629-0.

MAREK, Jiří. Konstrukce CNC obráběcích strojů III. Praha: MM publishing, 2014. MM speciál. ISBN 978-80-260-6780-1.

Termín odevzdání bakalářské práce je stanoven časovým plánem akademického roku 2019/20

V Brně, dne

L. S.

doc. Ing. Petr Blecha, Ph.D.
ředitel ústavu

doc. Ing. Jaroslav Katolický, Ph.D.
děkan fakulty

ABSTRAKT

Bakalářská práce se zabývá konstrukčním návrhem stanice na automatickou vizuální kontrolu filtru ventilu PCV. Ventil PCV je součástí systému Common rail, který je podrobně rozebrán v rešeršní části. Dále je zde popsán princip a možnosti strojového vidění. V praktické části je vypracováno několik konstrukčních variant, které jsou dále hodnoceny. Na základě tohoto hodnocení je vybrána nejvhodnější varianta, která je poté podrobně zpracována.

ABSTRACT

Bachelor thesis deals with the design of a station for automatic visual inspection of the PCV valve filter. The PCV valve is part of the Common rail system, which is discussed in detail in the research part. Furthermore, the principle and capabilities of machine vision are described. In the practical part, several design variants are developed, which are further evaluated. Based on this evaluation, the most suitable variant is selected and then elaborated in detail.

KLÍČOVÁ SLOVA

Automatická vizuální kontrola, strojové vidění, Common rail, ventil PCV, multikriteriální analýza variant

KEYWORDS

Automatic visual inspection, machine vision, Common rail, PCV valve, multicriteria analysis of variants

BIBLIOGRAFICKÁ CITACE

TECL, Michal. *Návrh stanice pro kontrolu filtru PCV*. Brno, 2020. Dostupné také z: <https://www.vutbr.cz/studenti/zav-prace/detail/124330>. Bakalářská práce. Vysoké učení technické v Brně, Fakulta strojního inženýrství, Ústav výrobních strojů, systémů a robotiky. Vedoucí práce Jan Pavlík.

PODĚKOVÁNÍ

Tímto děkuji vedoucímu své bakalářské práce Ing. Janu Pavlíkovi, Ph.D. za odborné vedení, cenné rady a veškerou další pomoc, kterou mi během tvorby této práce poskytl.

Dále děkuji Ing. Milanu Kolářovi za odborné rady a pomoc při tvorbě této práce v rámci firmy Bosch Diesel Jihlava.

V neposlední řadě bych chtěl také poděkovat firmě Bosch Diesel Jihlava, která mi umožnila tuto práci tvořit v její spolupráci.

ČESTNÉ PROHLÁŠENÍ

Prohlašuji, že tato práce je mým původním dílem, zpracoval jsem ji samostatně pod vedením Ing. Jana Pavlíka, Ph.D a s použitím literatury uvedené v seznamu.

V Havlíčkově Brodě dne 20. 5. 2020

.....

Michal Tecl

OBSAH

1	ÚVOD	15
2	SYSTÉM COMMON RAIL	17
2.1	Vysokotlaké čerpadlo	18
2.2	Vysokotlaký zásobník (rail)	19
2.3	Vstříkovač	19
2.4	Tlakový senzor	20
2.5	Regulační tlakový ventil (PCV)	20
2.5.1	Filtr ventilu PCV	21
3	STROJOVÉ VIDĚNÍ	21
3.1	Princip strojového vidění	21
3.2	Inspekce přítomnosti objektů	22
3.3	Kontrola tvarů, nápisů, barev a teploty	22
3.4	Sledování polohy a rozměrů	22
3.5	Totální kontrola kvality	22
4	NÁVRH ŘEŠENÍ PROBLÉMU	25
4.1	Požadavky na stroj	25
4.1.1	Takt	25
4.2	Ověření funkčnosti systému	25
4.3	Postup návrhu	27
5	NÁVRH VARIANT ŘEŠENÍ	27
5.1	Varianta 1.1	28
5.1.1	Cena varianty 1.1	30
5.1.2	Takt varianty 1.1	30
5.2	Varianta 1.2	31
5.2.1	Cena varianty 1.2	32
5.2.2	Takt varianty 1.2	32
5.3	Varianta 1.3	33
5.3.1	Cena varianty 1.3	34
5.3.2	Takt varianty 1.3	34
5.4	Varianta 2.1	34
5.4.1	Cena varianty 2.1	36
5.4.2	Takt varianty 2.1	36
5.5	Výběr varianty – vícekritériální analýza variant	36
5.6	Identifikace kritérií a přidělení vah kritériím	37
5.6.1	Cena	37
5.6.2	Takt	37
5.6.3	Technické řešení	37
5.6.4	Variabilita	37
5.6.5	Prostorová náročnost	37
5.6.6	Rozšiřitelnost	37
5.7	Klasifikace variant v jednotlivých kritériích	38
5.7.1	Cena	38
5.7.2	Takt	38
5.7.3	Technické řešení	38
5.7.4	Variabilita	38

5.7.5	Prostorová náročnost	38
5.7.6	Rozšířitelnost.....	39
5.8	Vyhodnocení.....	39
6	KONSTRUKČNÍ NÁVRH ZVOLENÉ VARIANTY	39
6.1	Základní koncepce.....	39
6.2	Pravý stůl	40
6.2.1	Kamery a světla	41
6.2.2	Lišta na referenční kusy	41
6.2.3	Koncová jednotka manipulátoru	42
6.2.4	Manipulátor	43
6.3	Vstup dílů	44
6.4	Systém odvodu vyhodnocených dílů.....	44
6.4.1	Box na vyhodnocené kusy.....	45
6.4.2	Skluz.....	46
6.5	Vstup pneumatiky.....	47
6.6	Rámová konstrukce	47
6.6.1	Zakrytování	48
6.6.2	Dveře s bezpečnostním zámkem	48
6.6.3	Spotřeba profilů.....	49
6.7	Kompletní stanice	50
7	ZÁVĚR.....	53
8	SEZNAM POUŽITÝCH ZDROJŮ	55
9	SEZNAM ZKRATEK, SYMBOLŮ, OBRÁZKŮ A TABULEK.....	57
9.1	Seznam zkratk.....	57
9.2	Seznam tabulek.....	57
9.3	Seznam obrázků.....	57
10	SEZNAM PŘÍLOH.....	59

1 ÚVOD

Tato bakalářská práce se zabývá návrhem stanice automatické vizuální kontroly filtru ventilu PCV pro firmu Bosch Diesel Jihlava. Tato stanice bude kontrolovat 100 % kusů a nahradí dosavadní ruční kontrolu, kterou provádí obsluha pod mikroskopem a která navíc kontroluje pouze namátkově několik kusů ze série.

Pro dosažení co nejlepšího výsledku je navrženo několik návrhů, které jsou poté posuzovány z několika hledisek, a nejvhodnější varianta je vybrána pomocí vícekritériální analýzy variant.

Výsledný návrh musí splňovat veškeré požadavky taktu linky, četnosti doplňování kontrolovaných dílů, vyvážení dílů po kontrole a během své činnosti musí běžet spolehlivě a plně automaticky.

V teoretické části budou vysvětleny základní možnosti strojového vidění, jeho použití v průmyslu, historie, chyby a problémy. Dále bude rozebrán systém common rail, budou popsány jeho jednotlivé části a jejich funkce.

Na závěr dojde ke zhodnocení celého projektu, porovnání jeho přínosů a negativ a případné doporučení možností budoucích úprav linky v návaznosti na tento projekt.

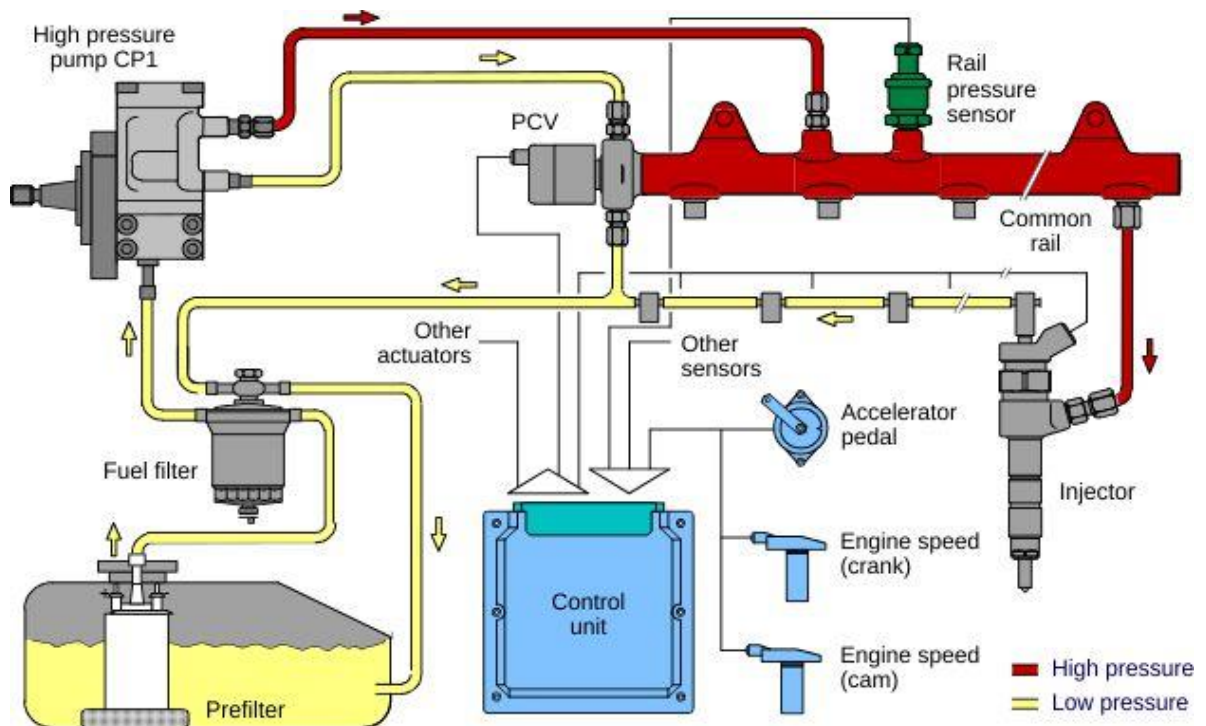
2 SYSTÉM COMMON RAIL

Systém common rail je jedna z možností přívodu a vstřikování paliva převážně u vznětových motorů. Ve svém principu funguje jako vysokotlaký zásobník paliva ve tvaru silnostěnné trubky. Z tohoto zásobníku je palivo vstřikováno přímo do válců pod tlakem, který může být až 2000 barů. V důsledku většího objemu paliva v samotném zásobníku nedochází v okamžiku vstřiku ke kolísání tlaku, to znamená, že je po celou dobu konstantní. Díky tomu může být palivo vstřikováno do válce menšími otvory a tím jemněji rozptýlené. Motor pak dosahuje vyššího točivého momentu a výkonu. Při spalování takovéto směsi vzniká také méně emisí a hluku. [2]

Do vysokotlakého zásobníku je palivo dopravováno z nádrže přes nízkotlaké potrubí nejprve pomocí palivového čerpadla, které ho čerpá do vysokotlakého pístového čerpadla. Odtud už je přes vysokotlaké potrubí vedeno do zásobníku. Požadovaný tlak je v zásobníku udržován pomocí kontrolního ventilu (PCV), který přebytečné palivo upouští zpět do nádrže nebo do sání čerpadla. [2]

Alternativou k systému common rail jsou například řadová vstřikovací čerpadla, která mají pro každý válec jeden element čerpadla, dále rotační vstřikovací čerpadla nebo sdružené vstřikovače ("čerpadlo-tryska"), kde čerpadlo a vstřikovač tvoří samostatnou soustavu pro každý válec. [3]

Na obrázku 1 je jedna z možností uspořádání systému common rail. Jsou zde vidět nejdůležitější součásti jako vysokotlaké čerpadlo, vysokotlaký zásobník, vstřikovač, kontrolní tlakový ventil, tlakový senzor, palivová nádrž, palivové čerpadlo a řídicí jednotka motoru.



Obr. 1) Schéma systému common rail [4]

2.1 Vysokotlaké čerpadlo

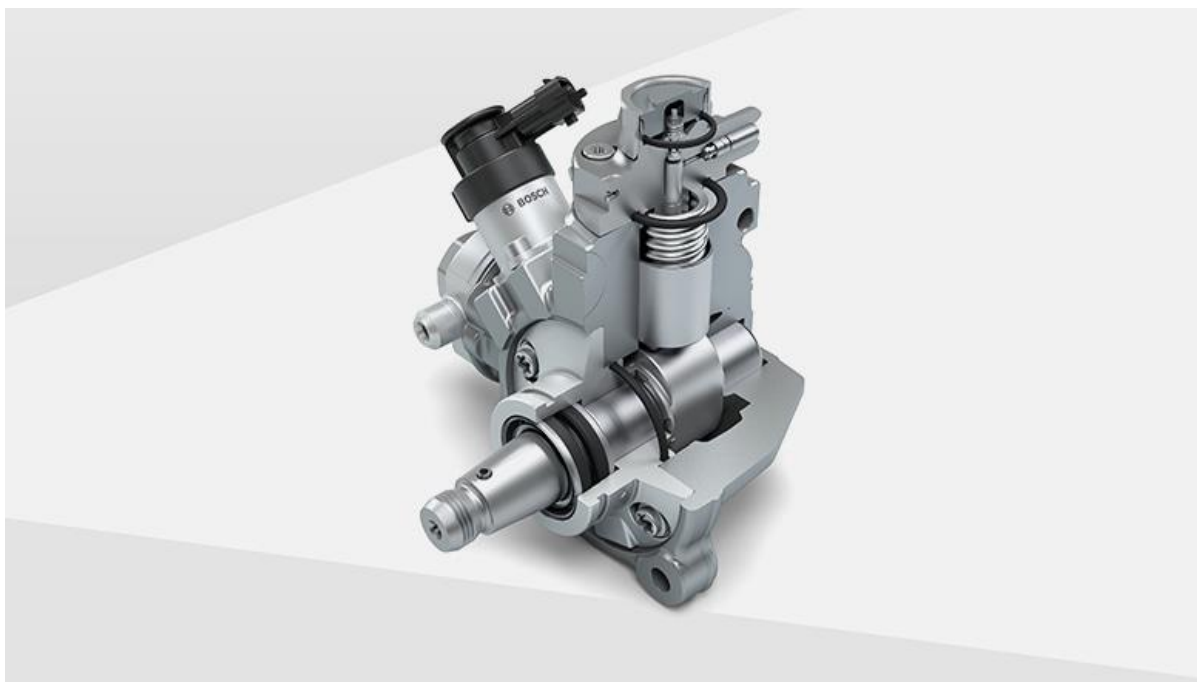
Nejdůležitější součástí systému common rail je vysokotlaké palivové čerpadlo, to je poháněno z klikové hřídele motoru a je zdrojem vysokého tlaku pro celý systém. Palivo je do něj dopravováno pomocí palivového čerpadla, které se nachází v nádrži. Vysokotlaké čerpadlo se ve většině případů skládá z podávacího zubového čerpadla a hlavního radiálního čerpadla, které je zdrojem vysokého tlaku. Během řady let vzniklo několik variant těchto čerpadel.

Čerpadlo Bosch CP1 je dnes již nevyráběný model. Skládalo se ze tří radiálně pracujících oddílů a regulace probíhala na vysokotlaké straně, kde část paliva směřovala přes vysokotlaký ventil zpět do nádrže. Dosahovalo tlaku až 1350 barů. [6]

Čerpadlo Bosch CP3 je v zásadě podobné čerpadlu CP1, rozdíl je ale ve způsobu regulace. U tohoto typu dochází k regulaci na nízkotlaké části, a tím dosahuje vyšší účinnosti. Dosahuje tlaku až 1800 barů. [6]

Čerpadlo Bosch CP4 je nejmodernější varianta vysokotlakého čerpadla pro menší motory. Jedná se o radiální čerpadlo, které může být jedno nebo dvou pístové a je opět regulováno na nízkotlaké straně. Dosahuje tlaku až 2000 barů. [6]

Na obrázku je vidět řez a základní součásti vysokotlakého čerpadla CP4. Vačková hřídel umístěná v tělese čerpadla v ložiscích pohání radiálně uložené písty, které tlakují palivo ve vysokotlaké části čerpadla.



Obr. 2) Vysokotlaké čerpadlo Bosch CP4 [7]

2.2 Vysokotlaký zásobník (rail)

Vysokotlaký zásobník neboli rail je další velmi důležitou součástí, ze které také vychází pojmenování celého systému. Slouží ke skladování natlakovaného paliva a k jeho distribuci k jednotlivým vstřikovačům. Jeho součástí je také senzor tlaku a regulační tlakový ventil. Na základě počtu válců a dalších parametrů motoru se vyrábějí různé varianty, které ale v principu fungují stejně. Na obrázku je vidět zleva nejdříve tlakový senzor, dále samotný rail a regulační tlakový ventil. [8]



Obr. 3) Vysokotlaký zásobník Bosch [8]

2.3 Vstřikovač

Vstřikovač slouží pro přesné dávkování co nejjemněji rozptýleného paliva do válců spalovacího motoru. Vstřikovač zvládá provést několik individuálních vstřiků během jednoho vstřikovacího cyklu motoru. Díky tomu je možné přesně nastavit spalovací proces a dosáhnout snížení spotřeby paliva a tím i emise CO_2 . Řízení probíhá pomocí piezoelektrického ovladače, které umožňuje dosažení velmi nízkých reakčních časů. [9]



Obr. 4) Piezo vstřikovač pro common rail systém [9]

2.4 Tlakový senzor

Tlakový senzor je instalovaný přímo na vysokotlakém zásobníku. Informace o tlaku předává řídicí jednotce, která je dále vyhodnocuje. Ta na základě těchto dat pak řídí regulační ventil a vstřikovače. [8]



Obr. 5) Tlakový senzor Bosch [5]

2.5 Regulační tlakový ventil (PCV)

Regulační tlakový ventil je většinou umístěn na konci vysokotlakého zásobníku. Jeho funkcí je přepouštění přebytečného paliva zpět do nádrže, a tím umožňuje velmi rychlou regulaci tlaku v zásobníku. V levé části obrázku je vidět i filtr tohoto ventilu. [8]



Obr. 6) Regulační tlakový ventil Bosch (PCV) [12]

2.5.1 Filtr ventilu PCV

Filtr ventilu PCV je nepostradatelnou součástí systému common rail pro vysokotlaké vstřikování paliva u vznětových motorů. Konkrétně se nachází v místě napojení kontrolního tlakového ventilu na vysokotlaký zásobník neboli rail. Je vyroben z materiálu X4CrNi18-12 technologií hlubokého tažení. Poté je do pláště laserem vyvrtáno 2000 +/- 100 děr o průměru 60 μm, které tvoří pravotočivou nebo levotočivou šroubovici. Kvalitu vrtání a možné nedokonalosti je nutné kontrolovat vizuálně a také testem průtoku.



Obr. 7) Filtr ventilu PCV

3 STROJOVÉ VIDĚNÍ

Jako strojové vidění označujeme systémy, kde je nějaká forma obrazové informace automaticky zpracovávána pomocí počítačů. Objekty, které počítačové vidění zpracovává, mohou být velmi různorodé. Například dopravní situace, lidská tvář, lidská činnost, ale také různé části výrobních procesů, jako kontrola tvarů a pozic součástí, vyhledávání zmetků nebo zjištění přítomnosti osob v nebezpečném místě. Poprvé se tyto systémy začaly používat v sedmdesátých letech, tehdejší počítače začaly dosahovat minimálního dostatečného výkonu pro zpracování velkého objemu dat. Přesto se ale strojové vidění začalo výrazněji uplatňovat až na počátku 21. století, kdy se postupně stávalo ekonomicky výhodné pro průmyslové použití díky masivnější výrobě čipů pro snímání obrazu a rozvoji relativně levných výkonných procesorů.[10]

3.1 Princip strojového vidění

Základní přístup strojového vidění je podobný lidskému vidění. Kamera nasnímá obraz pozorovaného objektu, který je poté pomocí algoritmu v počítači vyhodnocen, a na základě výsledku je provedena akce.

Zkoumaný objekt je nejčastěji trojrozměrný předmět, který je ozařován zdrojem záření. Záření se musí od objektu co nejvhodněji odrazit a dopadnout na senzor kamery, kde je převedeno na dvourozměrný obraz. Ve značné míře se používá také zadní podsvícení, kdy nedochází k odrazu, ale identifikuje se kontura objektu. V tomto obraze musí být obsažena informace, kterou chceme o daném objektu zjistit. Tento obraz je převeden na vhodnou měronosnou veličinu a vyhodnocen. V praxi bývají těmito měronosnými veličinami například elektrické proudy tvořící digitální signál, který je zpracován pomocí algoritmu počítače. Z počítače vychází výsledná veličina většinou také ve formě digitální informace. Ta poté vstupuje

do výrobního procesu jako zpětná vazba, kde se na základě jejích hodnot mohou provádět další akce. Na základě schopností strojového vidění je ho možné rozdělit do několika kategorií. [10]

3.2 Inspekce přítomnosti objektů

Vizuální inspekce přítomnosti objektů je jedna z nejzákladnějších a také nejjednodušších schopností strojového vidění. Na základě takto získaných dat je možné například zjišťovat efektivitu jednotlivých pracovišť. Jedno z použití této kategorie je počítání. Tento systém počítá například díly přijíždějící po dopravníku, součástky propadávající do zásobníku, ale také osoby, které prošly přes vrátnici, nebo auta, jež projela danou ulicí. Další využití uplatňující se v průmyslové výrobě je kontrola úplnosti balení, která umožňuje zjistit, zda je v krabici správný počet součástí nebo zda je balení dostatečně naplněno sypaným materiálem nebo tekutinou. Do této kategorie se dá také zařadit schopnost detekce pohybu, která může doplnit či nahradit klasickou kamerovou kontrolu s ostrahou. [11]

3.3 Kontrola tvarů, nápisů, barev a teploty

Tento typ systému umožňuje rozpoznávat předdefinované objekty podle jejich tvaru či na nich umístěného textu, čárového nebo jiného kódu. Při použití vhodného typu kamer lze zjišťovat také barvu nebo teplotu sledovaných předmětů. Tato data může dále využít například třídící linka. Rozpoznávání na základě tvarů se používá v případě, že je na jedné lince používáno několik typů součástí, a kontroluje se, zda byl použit správný typ. Podobné použití může mít i rozpoznávání podle nápisů, zde je ale nutné, aby každá součást byla opatřena textovou informací. Rozpoznávání textů se používá také ke čtení SPZ aut, kde se naskenovaná SPZ porovná třeba s databází zaplacených dálničních poplatků nebo s povolením vjezdu na parkoviště. O něco jednodušší variantou čtení textu je rozpoznávání čárových, maticových nebo QR kódů, kde nejsou kladeny příliš velké nároky na zpracování obrazu na text. Při použití infračervených kamer je možné rozlišovat výrobky podle teploty, to je možné využít pro vyřazení vadných výrobků, kdy se například kazové elektročástky přehřívají. [11]

3.4 Sledování polohy a rozměrů

Sledování přesné polohy a rozměrů vyráběných součástí je zásadní pro zavedení vyššího stupně automatizace a robotizace výroby. Jedna z hlavních funkcí je přesné a velmi rychlé bezdotykové měření rozměrů. Tato metoda měření také dokáže zjišťovat některé obtížně měřitelné rozměrové parametry. Tyto parametry jsou poté porovnány s normami, a pokud nevyhovují, výrobek může být automaticky vyřazen nebo odeslán k opravě. Další využití obdobných systému je také kontrola, zda je výrobek správně sestaven, zda jsou použity správné díly nebo zda jsou umístěny na správných pozicích. V případě zjištění chyby může být automaticky zavolána obsluha. V neposlední řadě se tyto systémy využívají pro navigaci robotů a manipulátorů v trojrozměrném prostoru. [11]

3.5 Totální kontrola kvality

Totální kontrola kvality výroby je nejspíše nejnáročnější úkol pro strojové vidění. Kamerový systém nepřetržitě sleduje výrobní proces, a jakmile je zjištěna odchylka, je vyvolána příslušná reakce jako zavolání obsluhy či zastavení stroje. U těchto systému je již většinou ke zpracování obrazu použita nějaká vyšší forma umělé inteligence. Tyto systémy jsou schopné vyhodnocení

složitých problémů jako kontrolu povrchových vlastností, kde kontroluje například jakost svarů nebo vyhledává mechanická poškození jako škrábance, díry a praskliny. Dále je chopen vyhledávat nedokonalosti výlisků, deformace dílů, otřepy nebo jiné vady vzniklé při stříhání. Při použití vhodných zařízení je dokonce možné vyhledávat místa s větším povrchovým napětím nebo vnitřní dutiny v některých materiálech.[11]

4 NÁVRH ŘEŠENÍ PROBLÉMU

4.1 Požadavky na stroj

Před samotným vypracováním návrhů bylo třeba zhodnotit následující požadavky zadavatele.

Filtry budou do stanice dopravovány v krabicích obsahujících 1050 kusů ve formě sypaného materiálu. Zásobník stroje musí mít kapacitu minimálně dvě transportní dávky (2 x 1050 ks), v lepším případě více. Ze zásobníku musí být dílce dopraveny před kamery tak, aby během přesunu nedošlo k jejich znečištění ani poškození. Uchopování dílců musí být realizováno za vnitřní průměr, aby vnější povrch mohl být kontrolován. V pozici před kamerou je nutné, aby se dílec mohl otáčet v rozsahu minimálně 400°.

Součástí specifikace bylo také použití konkrétních průmyslových kamer od společnosti COGNEX, objektivů a softwaru VISIONPRO VIDI, proto se výběrem kamer a softwaru tato práce dále nezabývá.

Po vyhodnocení budou dílce rozděleny do tří kategorií, a to na dílce správné, špatné a limitní, které budou muset projít následnou ruční kontrolou. Poté budou vhozeny do jednotlivých krabic dle kategorie. Dílce vyhodnocené jako správné musí být znovu rozděleny do boxů po 1050 kusech. V automatickém zásobníku musí být tyto boxy minimálně čtyři.

Součástí stanice musí být také zásobník na dalších minimálně 25, ale lépe 50 kusů referenčních filtrů, které budou sloužit pro automatickou kalibraci. Kalibrace probíhá každých 8 hodin.

4.1.1 Takt

Aktuální spotřeba filtrů ventilu PCV je 3 500 000 kusů za rok a při maximálním vytížení všech výrobních linek může tato spotřeba stoupnout až na 7 800 000. Průměrný počet pracovních dnů ve firmě Bosch diesel Jihlava je 325,64 dnů v roce.

Výpočet taktu:

$$T_0 = \frac{\text{počet odpracovaných vteřin v roce}}{\text{počet kusů za rok (aktuální)}} = \frac{325,64 \cdot 24 \cdot 3600}{3\,500\,000} = 8,03 \frac{\text{sec}}{\text{ks}}$$

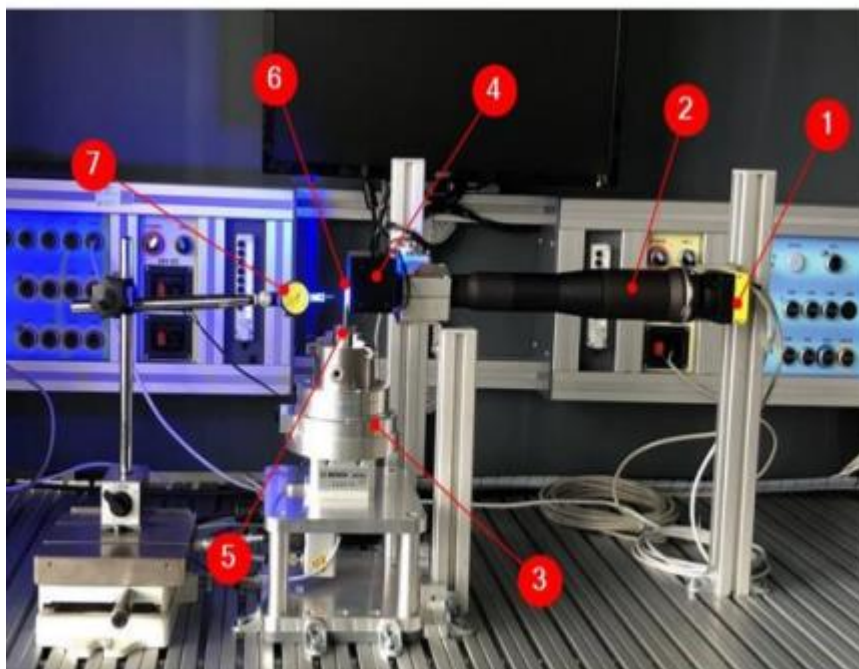
$$T_{max} = \frac{\text{počet pracovních vteřin v roce}}{\text{počet kusů za rok (maximální)}} = \frac{325,64 \cdot 24 \cdot 3600}{7\,800\,000} = 3,60 \frac{\text{sec}}{\text{ks}}$$

Stroj musí být minimálně schopen zajistit aktuální takt, ideálně však musí zvládnout maximální takt 3.6 kusu za vteřinu.

4.2 Ověření funkčnosti systému

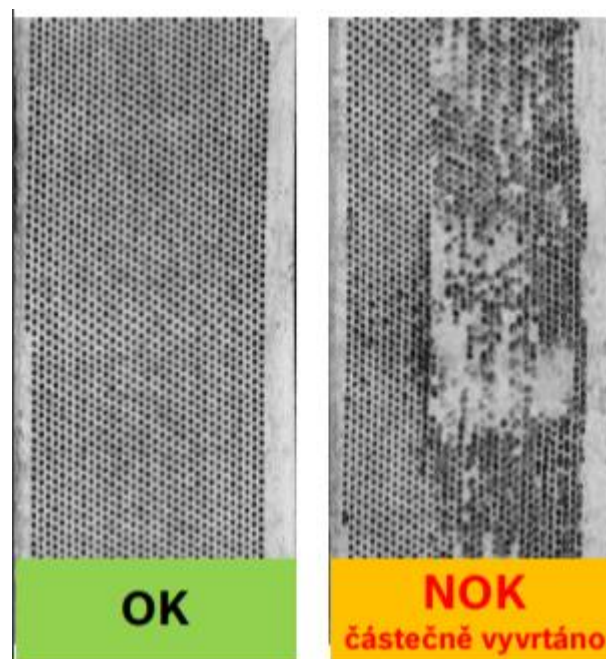
Před zahájením navrhování bylo nutné ověřit, zda je plánovaný kamerový systém schopný s dostatečnou spolehlivostí provádět požadovanou kontrolu. Firma Bosch Diesel Jihlava proto připravila testovací zařízení, kde byl tento systém vyzkoušen. Dílec byl nasnímán řádkovou kamerou s rozlišením 4K. Složením těchto řádků byl vytvořen jeden dlouhý snímek. Ten byl poté vyhodnocován pomocí umělé inteligence konkrétně metodou deep learning. Hledány byly

defekty jako nevyvrtané nebo částečně vyvrtané otvory, fleky, matný povrch a rýhy. Ověření proběhlo úspěšně a systém bude použit v dalších fázích návrhu.[13]



(1 - řádková kamera, 2 - telecentrický objektiv, 3 - otočný přípravek, 4 - modré koaxiální světlo, 5 - držák filtru, 6 - filtr, 7 - analogový úchylkoměr)

Obr. 8) Testovací zařízení [13]



Obr. 9) Fotografie OK a NOK dílu z řádkovací kamery [13]

4.3 Postup návrhu

Pro řešení návrhu stanice automatické vizuální kontroly filtru ventilu PCV byly vypracovány celkem čtyři návrhy. Tyto návrhy vycházely z požadavků zadavatele tak, aby v nich byly zohledněny veškeré parametry, které musí stanice splňovat. Při vytváření jednotlivých návrhů byl brán zřetel i na přednostní použití dílů od výrobců, se kterými již firma Bosch Diesel spolupracovala nebo spolupracuje na jiných projektech. Konkrétně se jednotlivým variantám bude věnovat následující kapitola.

Po vytvoření návrhů byla vypracována cenová kalkulace, která zahrnovala ceny klíčových komponent, orientační ceny ostatních komponent, cenu práce, softwaru a programování.

5 NÁVRH VARIANT ŘEŠENÍ

Při návrhu stanice automatické vizuální kontroly filtru PCV byly navrženy dvě základní varianty řešení. Obě tyto varianty mají podobný základní princip a jejich zásadní rozdíl spočívá ve způsobu manipulace s filtrem ventilu PCV. V obou případech je filtr odebírán z lišty, která vychází z vibračního zásobníku. Odtud je některým z dále popsanych způsobů dopravován nejdříve před kameru, kde je vyhodnocen, a na základě výsledku je dopraven do zásobníku na dobré, špatné nebo limitní kusy. Manipulátor je také schopen odebírat kalibrační kusy, které jsou umístěné v liště vedle kamer a s nimi jednou za směnu provádět kalibraci systému.

Ve variantě jedna je použit kartézský systém manipulátoru. Protože se tento typ manipulátorů vyrábí ve dvou i tříosé variantě a širokém rozsahu velikostí, byla tato varianta rozdělena na tři podkategorie, které se lišily různým uspořádáním základních komponent v rámci stanice. Tento kartézský systém byl ve všech třech variantách zdvojen, aby byl schopen stíhat požadovaný takt.

Ve druhé variantě je jako manipulátor použit systém paralelní kinematiky, který je už z principu schopen pohybovat se ve všech osách, proto není nutno dělat v rámci stanice příliš velké kompromisy v rámci uspořádání a jednotlivé prvky uspořádat co nejvhodněji. Systém paralelní kinematiky je schopen se pohybovat rychleji, ale vzhledem k jeho uspořádání by bylo příliš složité použít dva paralelně vedle sebe.

Po rozdělení filtrů do boxů s jednotlivými kategoriemi je již ve všech kategoriích použit podobný systém. Zásobníkem na vyhodnocené filtry jsou plechové boxy, které po naplnění vyměňuje obsluha. Boxy na dobré kusy jsou po naplnění automaticky posunuty stanicí do další pozice. Zásah obsluhy je třeba až po naplnění všech boxů.

Pro všechny varianty byla vypracována zjednodušená schémata, která sloužila jako podklad pro jejich následné hodnocení a porovnávání. Na schématech je vidět uspořádání klíčových komponent, dráhy a pozice manipulátorů a přibližná celková velikost stanice. Schémata jsou nakreslena jak z pohledu zepředu, tak z pohledu seshora.

Dále byla pro každou variantu vytvořena tabulka s cenovou kalkulací a tabulka s přibližným rozpisem časů jednotlivých operací. Časy přejezdů mezi jednotlivými pozicemi byly vytvořeny tak, že byl navržen referenční cyklus, kde byly jednotlivé dráhy pohybů mírně delší než skutečné, na tento cyklus pak byly firmou Festo dimenzovány pohony manipulátorů tak, aby ho zvládaly ve stanoveném čase.

5.1 Varianta 1.1

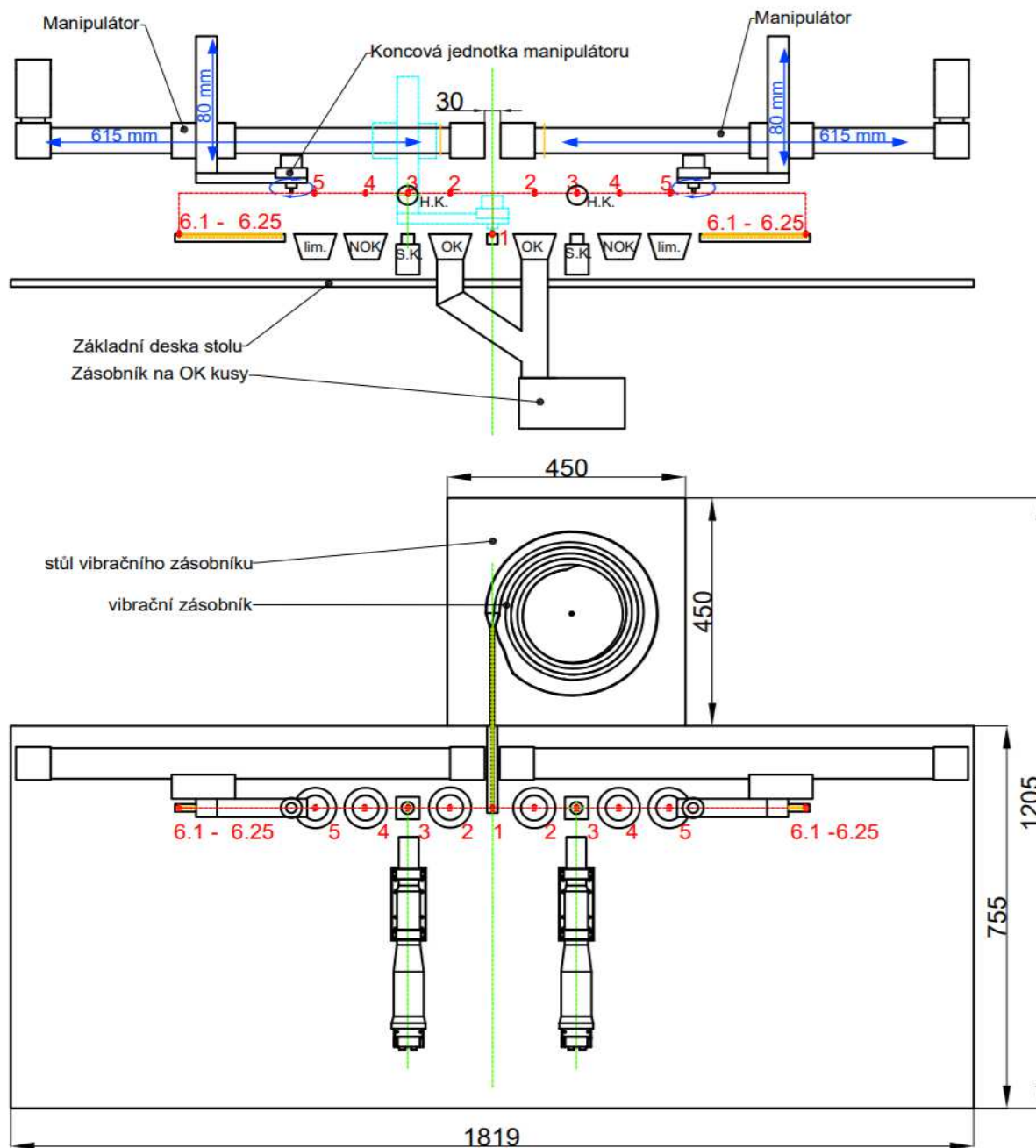
Varianta 1.1 se skládá ze dvou zrcadlově uspořádaných kontrolních oblastí. Každá tato oblast se skládá z dvouosého manipulátoru Festo, který umožňuje pohyb v horizontálním směru v rozsahu 615 mm a pohyb ve vertikálním směru až o 80 mm. Horizontální pohyb je zajišťován krokovým motorem, a je tudíž schopný dosáhnout přesně jakékoliv polohy. Vertikální pohyb je ovládán pneumaticky, a je tedy možné dosáhnout pouze dvou krajních poloh.

Na konci ramene manipulátoru je umístěna otočná jednotka PRH, na které je umístěn podtlakový člen sloužící pro uchopování kontrolovaného filtru. Při najetí manipulátoru k liště s filtry ke kontrole dojde k nasátí filtru na pozici 1 dle schématu. Manipulátor v této poloze je znázorněn světle modrou čarou. Poté manipulátor přejede na pozici 3, kde dochází ke kamerové kontrole, a to jak spodní kamerou (zkratka SK), tak hlavní kamerou (zkratka HK), přičemž rotační jednotka s filtrem se během skenování otáčí, aby byl zkontrolován ze všech stran.

V případě, že je filtr v pořádku, jede manipulátor na pozici 2, kde odhodí zkontrolovaný filtr do svodu na dobré díly, a pokračuje zpět na pozici jedna pro další díl. V případě, že je filtr vyhodnocen jako nevyhovující, následuje cesta na pozici 4 k zásobníku na nevyhovující díly nebo na pozici 5 k zásobníku na limitní díly.

Pozice 6.1 – 6.25 slouží jako zásobník na kalibrační díly, které jsou jednou za 8 hodin všechny postupně dopraveny před kameru (na pozici 3), kde pomocí nich proběhne kalibrace softwaru kamer. Pro minimalizaci horizontální dráhy manipulátorů a tím celkové velikosti stanice v této variantě bylo použito pouze 25 kalibračních filtrů, což bylo naprosté minimum požadované zadavatelem.

Základnu pro všechny tyto prvky tvoří hliníková deska stolu, tvořeného normalizovanými profily. Vibrační zásobník je umístěn odděleně, aby nedocházelo k přenosu vibrací, které by znemožnily přesnou kamerovou kontrolu. Přibližné celkové rozměry stanice jsou 1819 na 1205 milimetrů. Výškový rozměr stanice není zásadní a bude řešen až ve výsledném návrhu.



Obr. 10) Schéma varianty 1.1

5.1.1 Cena varianty 1.1

Tab 1) Cenová kalkulace varianty 1.1

Ceny	
Kamery, objektivy, světla, příslušenství	31 076,00 €
Koncová jednotka	2 800,00 €
Manipulátory a vibrační zásobník	11 444,00 €
Rámová konstrukce a zakrytování	2 400,00 €
Elektro díly	5 000,00 €
systém odvádění OK, NOK a lim. kusů	240,00 €
Montáž elektro	5 580,00 €
Montáž mechanická	5 120,00 €
Revize, kompatibilita	1 250,00 €
Řízení VEP30	4 500,00 €
celkem	69 410,00 €

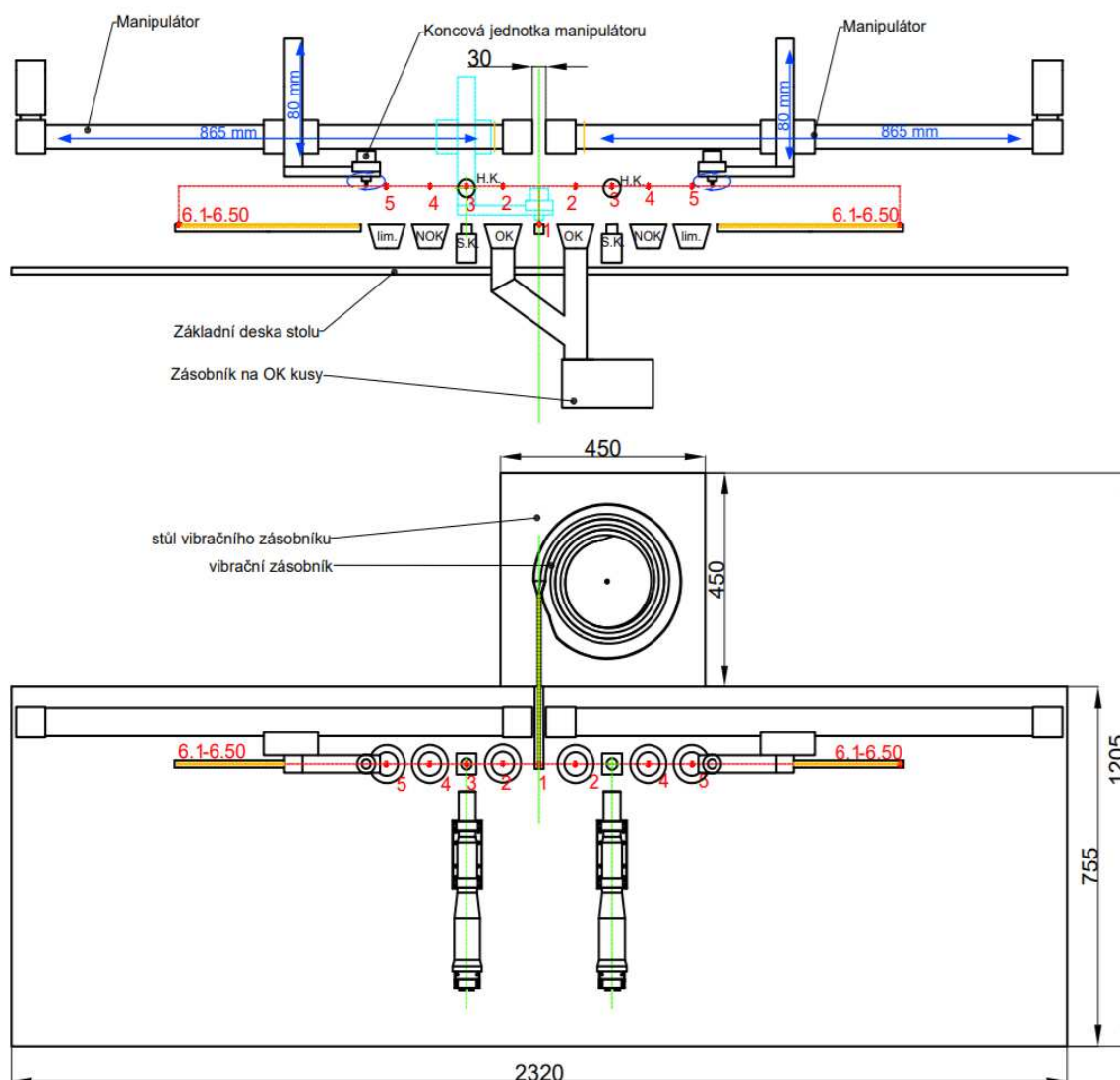
5.1.2 Takt varianty 1.1

Tab 2) Rozpis časů jednotlivých operací varianty 1.1

Časy	
operace	čas [s]
čas kamerové kontroly	1,00 s
čas nabírání dílce	1,00 s
čas přejezdu (lišta – kamera)	2,00 s
čas přejezdu (kamera – OK)	1,00 s
čas odhození dílce	1,00 s
čas přejezdu (OK – lišta)	1,00 s
celkem	7,00 s
maximální vytížení linky (2 paralelní systémy)	7,20 s
aktuální vytížení linky (2 paralelní systémy)	16,06 s

5.2 Varianta 1.2

Varianta 1.2 kompletně vychází z varianty 1.1 s tím rozdílem, že obsahuje větší zásobník na kalibrační filtry. V tomto případě jich obsahuje každá lišta 50, což byl doporučený počet dle zadavatele. Vzhledem k této změně je celá stanice přibližně o 500 mm širší a bude nutné použít dva dvouosé manipulátory s rozsahem pohybu 865 mm, což společně s většími rozměry konstrukčních komponent stanici mírně prodraží, ale také vytvoří rezervy pro případné budoucí úpravy a rozšíření. V této variantě bude stanice zabírat oblast přibližně 2320 mm na 1205 mm, výškový rozměr ani zde není zásadní a neměl by se výrazněji lišit od předchozí varianty.



Obr. 11) Schéma varianty 1.2

5.2.1 Cena varianty 1.2

Tab 3) Cenová kalkulace varianty 1.2

Ceny	
Kamery, objektivy, světla, příslušenství	31 076,00 €
Koncová jednotka	2 800,00 €
Manipulátory a vibrační zásobník	11 680,00 €
Rámová konstrukce a zakrytování	2 800,00 €
Elektro díly	5 000,00 €
system odvádění OK, NOK a lim. kusů	240,00 €
Montáž elektro	5 580,00 €
Montáž mechanická	5 440,00 €
Revize, kompatibilita	1 250,00 €
Řízení VEP30	4 500,00 €
celkem	70 366,00 €

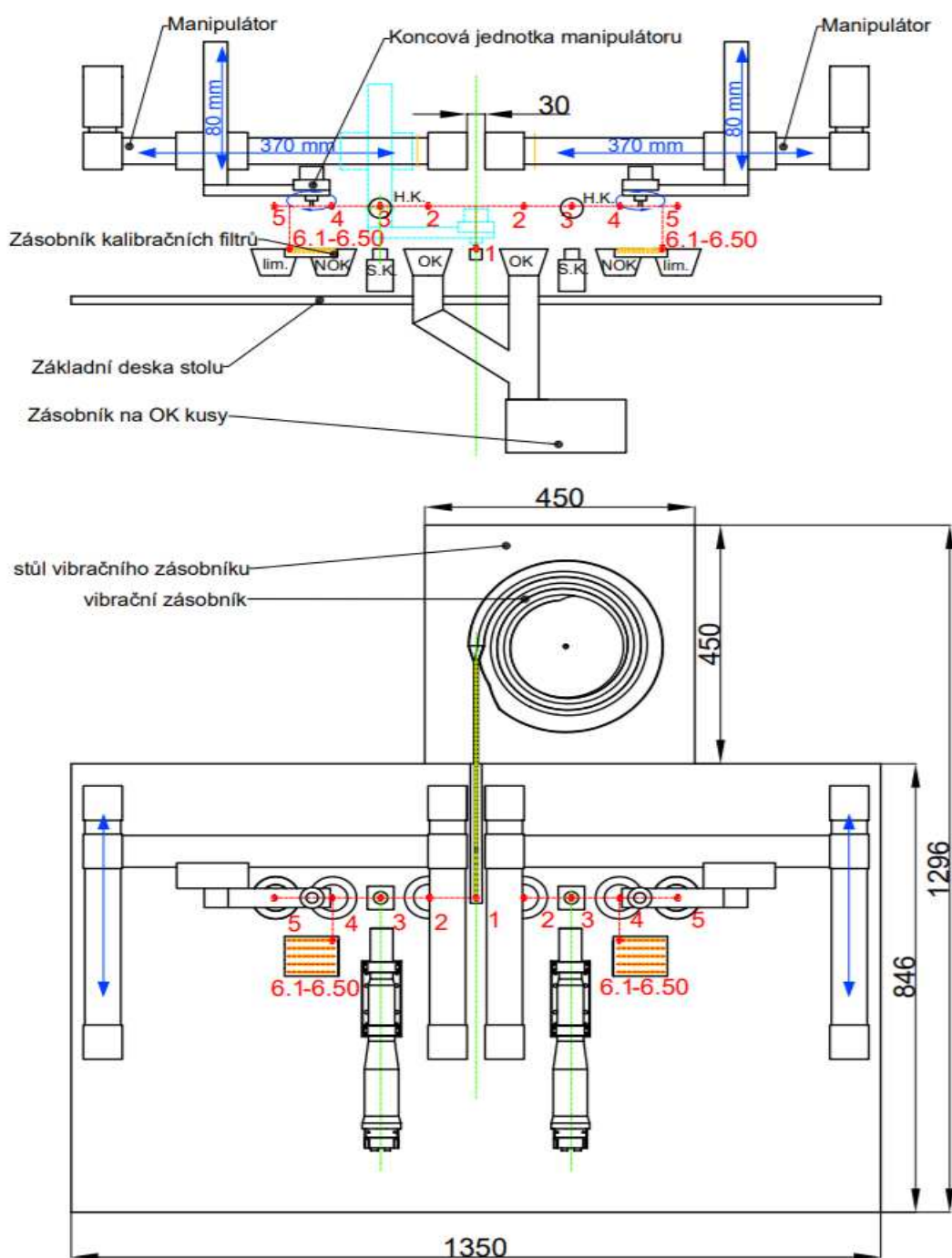
5.2.2 Takt varianty 1.2

Tab 4) Rozpis časů jednotlivých operací varianty 1.2

Časy	
operace	čas [s]
čas kamerové kontroly	1,00 s
čas nabírání dílce	1,00 s
čas přejezdu (lišta – kamera)	2,00 s
čas přejezdu (kamera – OK)	1,00 s
čas odhození dílce	1,00 s
čas přejezdu (OK – lišta)	1,00 s
celkem	7,00 s
Maximální vytížení linky (2 paralelní systémy)	7,20 s
aktuální vytížení linky (2 paralelní systémy)	16,06 s

5.3 Varianta 1.3

Rovněž varianta 1.3 vychází z uspořádání předchozích variant. Zásadním rozdílem u této varianty je ale použití tříosých manipulátorů. Ty umožní větší volnost upřádání komponent na základní desce stolu, protože nejsme limitováni pohybem pouze ve dvou osách. Výhodou této varianty je pak její univerzálnost a zásadní zmenšení rozměrů, nevýhodou je poté větší komplikovanost celé stanice a výraznější zvýšení ceny. Zabraná plocha je v této variantě 1350 mm na 1296 mm.



Obr. 12) Schéma varianty 1.3

5.3.1 Cena varianty 1.3

Tab 5) Cenová kalkulace varianty 1.3

Ceny	
Kamery, objektivy, světla, příslušenství	31 076,00 €
Koncová jednotka	2 800,00 €
Manipulátory a vibrační zásobník	22 556,00 €
Rámová konstrukce a zakrytování	2 400,00 €
Elektro díly	5 000,00 €
systém odvádění OK, NOK a lim. kusů	240,00 €
Montáž elektro	5 580,00 €
Montáž mechanická	4 800,00 €
Revize, kompatibilita	1 250,00 €
Řízení VEP30	4 500,00 €
Celkem	80 202,00 €

5.3.2 Takt varianty 1.3

Tab 6) Rozpis časů jednotlivých operací varianty 1.3

Časy	
operace	čas [s]
čas kamerové kontroly	1,00 s
čas nabírání dílce	1,00 s
čas přejezdu (lišta – kamera)	2,00 s
čas přejezdu (kamera – OK)	1,00 s
čas odhození dílce	1,00 s
čas přejezdu (OK – lišta)	1,00 s
Celkem	7,00 s
maximální vytížení linky (2 paralelní systémy)	7,20 s
aktuální vytížení linky (2 paralelní systémy)	16,06 s

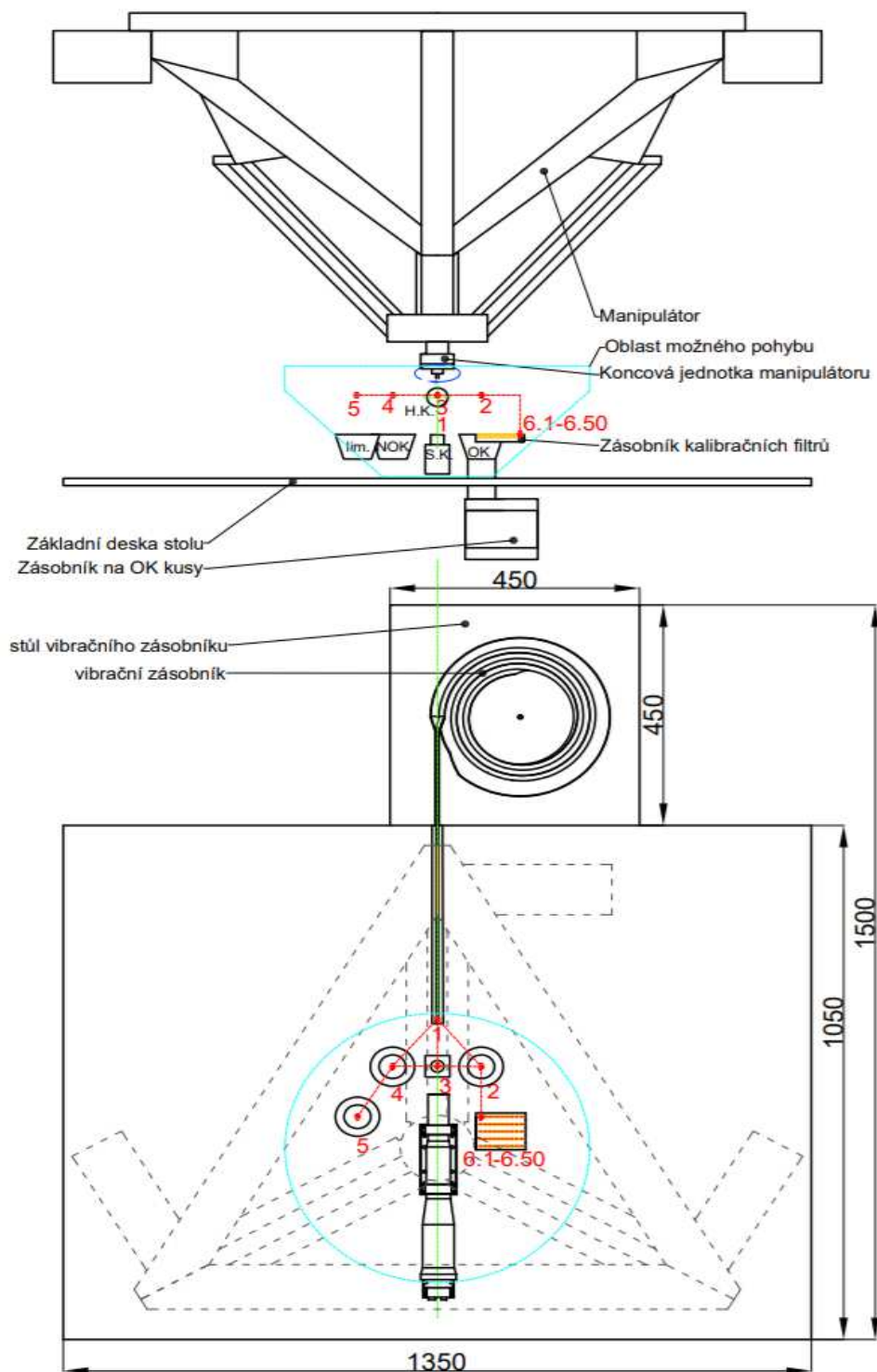
5.4 Varianta 2.1

Varianta 2.1 se na rozdíl od předchozích variant skládá pouze z jedné kontrolní pozice. To klade velké nároky na pohony, které musí být schopné dosahovat velkých rychlostí a zrychlení, aby byl dosažen požadovaný takt. Proto byl použit manipulátor využívající systém paralelní kinematiky, který umožňuje dosažení libovolného bodu ve vymezeném prostoru. Ve schématu je tento prostor ohraničen světle modrou čarou.

Obdobně jako u předchozích variant je na přírubu manipulátoru umístěna koncová jednotka. Ta se skládá ze zařízení umožňujícího otáčení kolem svislé osy a podtlakového členu. Díky použití pouze jedné kontrolní pozice nemusí být tato koncová jednotka umístěna na rameni jako u předchozích variant.

Zbylé části jsou principiálně podobné předchozím variantám s tím, že uspořádání základních komponent není příliš limitováno možnostmi manipulátoru. Ten přesouvá filtry mezi vstupní lištou, kamerami, pozicemi pro odhození vyhodnocených kusů a pozicemi pro kalibrační filtry. Vzhledem k možnostem prostorového pohybu nebylo problém v této variantě použít zásobník pro 50 kalibračních kusů.

Výhodou této varianty je nižší cena a menší prostorová náročnost (1350 x 1500 mm), nevýhodou pak problém s dosažitelností maximální taktu a komplikovaná rozšiřitelnost.



Obr. 13) Schéma varianty 2.1

5.4.1 Cena varianty 2.1

Tab 7) Cenová kalkulace varianty 2.1

Ceny	
Kamery, objektivy, světla, příslušenství	21 438,00 €
Koncová jednotka	950,00 €
Manipulátor a vibrační zásobník	15 040,00 €
Rámová konstrukce a zakrytování	2 400,00 €
Elektro díly	5 000,00 €
systém odvádění OK, NOK a lim. kusů	240,00 €
Montáž elektro	5 580,00 €
Montáž mechanická	5 120,00 €
Revize, kompatibilita	1 250,00 €
Řízení VEP30	4 500,00 €
celkem	61 518,00 €

5.4.2 Takt varianty 2.1

Tab 8) Rozpis časů jednotlivých operací varianty 2.1

Časy	
operace	čas [s]
čas kamerové kontroly	1,00 s
čas nabírání dílce	1,00 s
čas přejezdu (lišta – kamera)	0,50 s
čas přejezdu (kamera – OK)	0,50 s
čas odhození dílce	1,00 s
čas přejezdu (OK – lišta)	0,50 s
celkem	4,50 s
Maximální vytížení linky (1 paralelní systém)	3,60 s
aktuální vytížení linky (1 paralelní systém)	16,06 s

5.5 Výběr varianty – vícekritériální analýza variant

Vícekritériální analýza je metoda, kterou vybíráme nejvhodnější variantu, přičemž jednotlivé varianty mají více než jedno kvantifikovatelné kritérium. Metoda se nejčastěji skládá ze čtyř kroků. Identifikace kritérií, kvantifikace kritérií, přidělení vah jednotlivým kritériím a výpočet výsledného hodnocení. V tomto případě bude použita metoda bodovací s váhami.

Každá varianta bude v jednotlivých kritériích hodnocena body jedna až devět, přičemž jedna je nejhůřší hodnocení a devět je nejvyšší hodnocení. Kritériím bude přidělena váha dle jejich důležitosti a zároveň jedno z nejdůležitějších kritérií bude výsledná cena. Váha kritérií bude normalizována tak, aby součet všech vah byl 1, tím bude dosaženo, že závěrečné hodnocení bude také mezi hodnotami 1-9. Výsledné hodnocení každé varianty bude vypočítáno

jako součet součinů jednotlivých hodnocení a váhy daného kritéria. Varianta s nejvyšším výsledným hodnocením je pro naše potřeby nejvýhodnější.

5.6 Identifikace kritérií a přidělení vah kritériím

5.6.1 Cena

Jako první a zároveň nejjednodušeji definovatelné kritérium je cena stanice. Ta zahrnuje cenu veškerých nakupovaných i vyráběných dílů, cenu montážních prací, elektro prací, softwaru a revizí. Ceny nakupovaných dílů byly zjištěny na základě poptávek a ceníků jednotlivých dodavatelů. Ceny konstrukčních dílů jako jsou různé profily a spojovací prvky byly odhadnuty na základě cen již existujících stanic obdobné velikosti a funkce.

Vzhledem k požadavkům zadavatele má být cena zásadní pro rozhodování, je proto zvolena váha 9.

5.6.2 Takt

Zde se posuzuje, jak moc je daná varianta schopná zvládat maximální možný takt, případně jaké jsou časové rezervy v tomto taktu. Toto kritérium je zásadní pro stíhání budoucího maximálního možného taktu a je mu proto přidělena váha 5.

5.6.3 Technické řešení

V tomto kritériu jsou posouzeny splnění požadavků zadavatele, jako velikost zásobníku na referenční filtry, zajištění co nejnižších vibrací dílů během kamerové kontroly a možnosti přesného najetí dílu.

Toto kritérium bude mít přibližně poloviční váhu než cena, proto je zvolena váha 4

5.6.4 Variabilita

V tomto kritériu je řešeno, jak jednoduché nebo komplikované by bylo případné budoucí pozměnění stanice například na jiné typy dílů nebo jiné uspořádání klíčových komponent, jako např. kamer. Čím jednodušší by změna byla, tím vyšší hodnocení varianta získá. Tomuto kritériu byla přiřazena váha 3.

5.6.5 Prostorová náročnost

Při posuzování prostorové náročnosti je brána v potaz celková velikost zabrané plochy, přičemž menší zabraná plocha je lepší. Vzhledem k dostatečnému prostoru pro umístění stanice je tomuto kritériu přidělena pouze menší váha, a to 2.

5.6.6 Rozšiřitelnost

V tomto kritériu je zvažována možnost rozšíření stanice pro případné další výrazné zvýšení taktu, a to přidáním další kontrolní pozice. Tato možnost je ale méně pravděpodobná, proto je zvolena váha pouze 2.

5.7 Klasifikace variant v jednotlivých kritériích

Tab 9) Vícekriteriální analýza variant

Vícekriteriální analýza variant							
Kritérium:	Cena	Takt	Technické řešení	Variabilita	Prost. Náročnost	Rozšiřitelnost	Celkové hodnocení
Váha kritéria:	0,36	0,2	0,16	0,12	0,08	0,08	
Varianta:	Varianta 1.1	6	7	4	5	8	5,84
	Varianta 1.2	6	7	6	5	6	6
	Varianta 1.3	4	5	7	8	9	5,56
	Varianta 2.1	8	2	6	6	9	5,76

5.7.1 Cena

Nejlepšího hodnocení dle ceny a to 8 bodů dosáhla varianta 2.1, která vyšla jako nejlevnější především díky nezdvouvání celé kontroly. Velmi podobné varianty 1.1 a 1.2 byly přibližně o 10 000 euro dražší a získaly obě 6 bodů. Nejdražší varianta 1.3 byla přibližně o 20 000 euro dražší než nejlevnější varianta, a proto jí byly přiděleny pouze 4 body.

5.7.2 Takt

Nejlépe by požadovaný takt zvládaly díky zdvojené kontrole a rychlým pohonům varianty 1.1 a 1.2, proto získaly 7 bodů, 5 bodů obdržela varianta 1.3, která díky třetí ose nemůže dosahovat stejných rychlostí jako varianta 1.1 a 1.2. Nejhůře, a to dvěma body, byla hodnocena varianta 2.1, protože nebyla schopna dosáhnout taktu při maximálním využití linky.

5.7.3 Technické řešení

Nejvíce požadavky zadavatele reflektovala varianta 1.3 s velkým zásobníkem na referenční kusy a možností přesného najetí do kterékoliv polohy a obdržela 7 bodů. Po šesti bodech obdržely varianty 1.2 a 2.1, kde byl také dostatečně velký zásobník, avšak přesnost najetí do kterékoli byla mírně omezena. Varianta 1.1 získala pouze 4 body, protože má pouze malý zásobník a najíždění je stejné jako ve variantě 1.2.

5.7.4 Variabilita

Jako nejuniverzálnější vychází varianta 1.3 (8 bodů), která je schopná s vysokou přesností najet na libovolnou polohu a nebyl by tedy problém v budoucnu změnit uspořádání jednotlivých prvků kontroly. Podobně univerzální, avšak s mírně nižší přesností je varianta 2.1 (6 bodů). Při možnosti pohybu pouze ve dvou osách s tím, že jedna z těchto os může dosáhnout pouze dvou poloh, umožňují varianty 1.1 (5 bodů) a 1.2 (5 bodů) změnu vzdáleností jednotlivých prvků pouze v jedné ose.

5.7.5 Prostorová náročnost

Prostorově nejméně náročné vycházejí varianty 1.3 (9 bodů) a 2.1 (9 bodů). O něco více prostoru zabírá varianta 1.1 (8 bodů) a nejnáročnější na prostor je varianta 1.2 (6 bodů).

5.7.6 Rozšiřitelnost

Varianta 1.1 (5 bodů) a varianta 1.2 (5 bodů) umožňují při přestavbě části stanice přidání třetího kontrolního stanoviště. Tuto možnost má i varianta 1.3(4 body), kde by ale díky menším rozměrům a komplikovanějšímu manipulátoru bylo nutné udělat větší zásahy do stanice. U varianty 2.1 (1 bod) tato možnost nepřipadá v úvahu a bylo by nutné přidat další celou stanici.

5.8 Vyhodnocení

Na základě výsledků z vícekritériální analýzy variant vychází jako nejvhodnější varianta 1.2, která získala 6 bodů, a bude tedy předmětem dalšího rozpracování. Ostatní varianty v hodnocení pouze mírně zaostávají a žádná z těchto variant není výrazně nevhodná, proto v případě, že by vítězná varianta nebyla z nějakého později zjištěného důvodu realizovatelná, bylo by možné použít i některou z ostatních variant.

6 KONSTRUKČNÍ NÁVRH ZVOLENÉ VARIANTY

6.1 Základní koncepce

Základem stanice na automatickou kontrolu filtru ventilu PCV je hliníková deska stolu zabudovaná v rámu tvořeném hliníkovými profily. Na této desce jsou umístěny dle předchozího schématu jednotlivé prvky jako kamery, světlo, zásobník kalibračních filtrů a svody na vyhodnocené filtry. K rámu je také přidělán dvouosý manipulátor s koncovou jednotkou pro vakuové uchopování a otáčení filtru. Ve spodní části stanice pod deskou stolu je umístěn automatický zásobník na OK kusy. Ten je tvořený dvěma skluzy a pneumatickým válcem, který přesouvá jednotlivé boxy z jednoho skluzu na druhý. Dále je ve spodní části zabudována police vyrobená z ohýbaného plechu, na které se nachází pozice pro boxy na špatné a limitní kusy. Zbylý prostor na této polici slouží pro umístění zásobníku na sáčky, do kterých bude obsluha vyhodnocené filtry přesypávat. Mohou zde být také umístěny přípravky a nářadí pro posouzení limitních kusů a náhradní boxy na vyhodnocené filtry.

Vibrační dopravník je umístěn na samostatném stole a do hlavní části stanice z něj proniká pouze vibrační lišta přivádějící kusy na vyhodnocení. Stanice je tímto způsobem rozdělená, aby docházelo k co nejmenšímu možnému přenosu vibrací z vibračního zásobníku do části stanice, kde se nacházejí kamery. Vibrační kamer či samotných filtrů na manipulátoru by mohlo být negativně ovlivněno automatické vyhodnocování.

Z důvodu bezpečnosti jsou veškeré části stanice s pohyblivými prvky zakrytovány makrolonovými deskami a zajištěny dveřmi s bezpečnostními zámkami, aby nemohlo dojít ke zranění obsluhy.

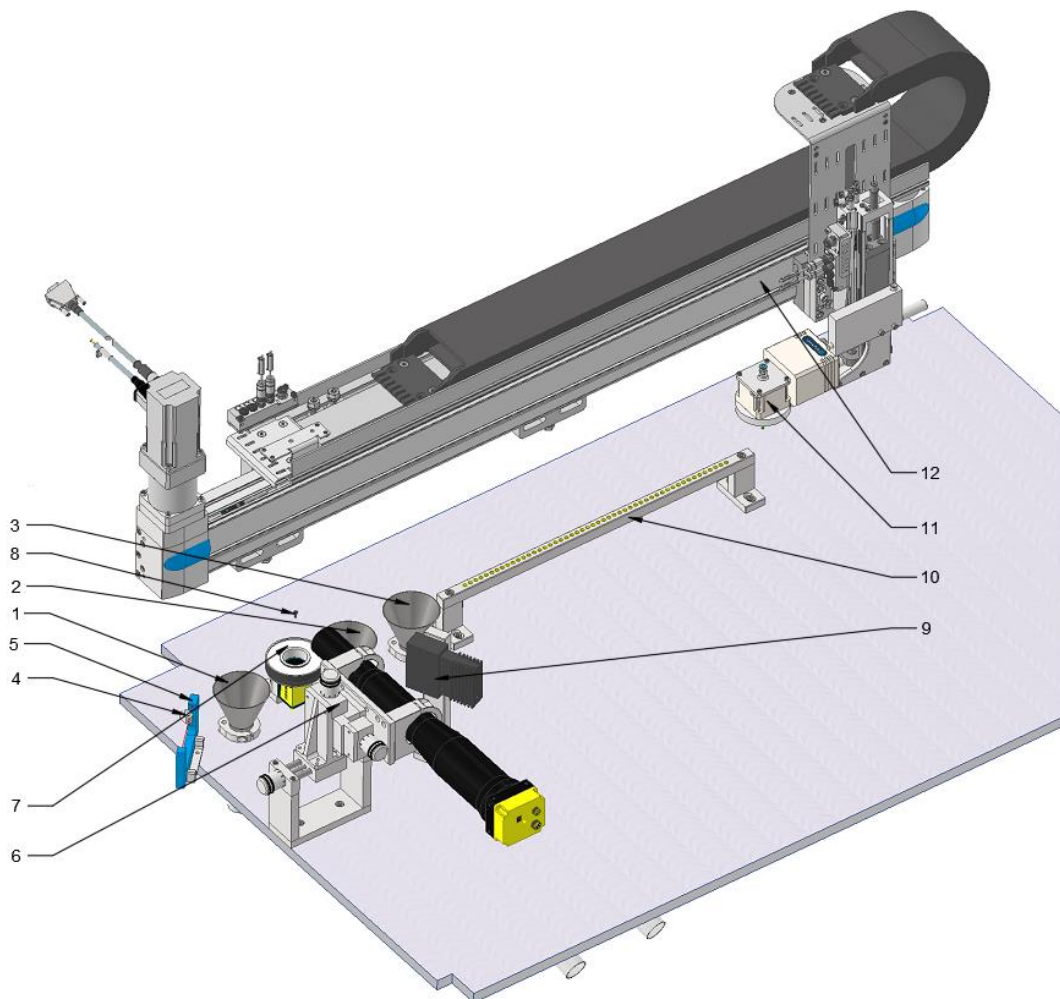
Na většinu stanice lze nahlížet jako na dvě zrcadlově symetrické části, proto byla nejdříve navržena pouze jedna polovina, ke které byla poté zrcadlením doplněna druhá část. Následně byly navrženy části, které nebyly symetrické, nebo byly společné pro obě části.

Model stanice byl vytvářen pomocí aplikace Autodesk Inventor Professional 2020.

6.2 Pravý stůl

Jednotlivé prvky jsou na stole rozmístěny tak, aby byla minimalizována dráha pohybu mezi nejčastějšími pozicemi. V levé části stolu je umístěna koncová část lišty (4), která přivádí kusy z vibračního zásobníku. Ta je doplněna snímačem přítomnosti kusu (5). Tento prvek je společný pro obě poloviny stanice, proto je umístěn na ose stanice. Napravo od něj je umístěn svod na OK kusy (1). Následuje pozice samotné kontroly (8) před hlavní řádkovací kamerou. Vzhledem k požadavkům zadavatele na možnost velmi přesného seřízení pozice hlavní kamery je kamera umístěna v držáku (6) umožňujícím pohyb ve třech osách na mikrometrických šroubech. Pod touto pozicí se nachází také pozice spodní kamery (7) doplněná kruhovým světlem. Poté následují již méně využívané prvky, a to svod na špatné kusy (2) a svod na limitní kusy (3). Nejdále od osy stanice je lišta s padesáti referenčními kusy (10). Ta bude využívána vždy jednou za směnu pro kalibraci kamer. Na desce stolu se nachází také liniové světlo (9) pro nasvícení filtru během snímání hlavní kamerou.

Pro pohyb mezi jednotlivými pozicemi slouží dvouosý manipulátor od firmy Festo (12) s rotační jednotkou (11) a vakuovým upínáním na konci. Tato část je připojena k zadní části rámové konstrukce.



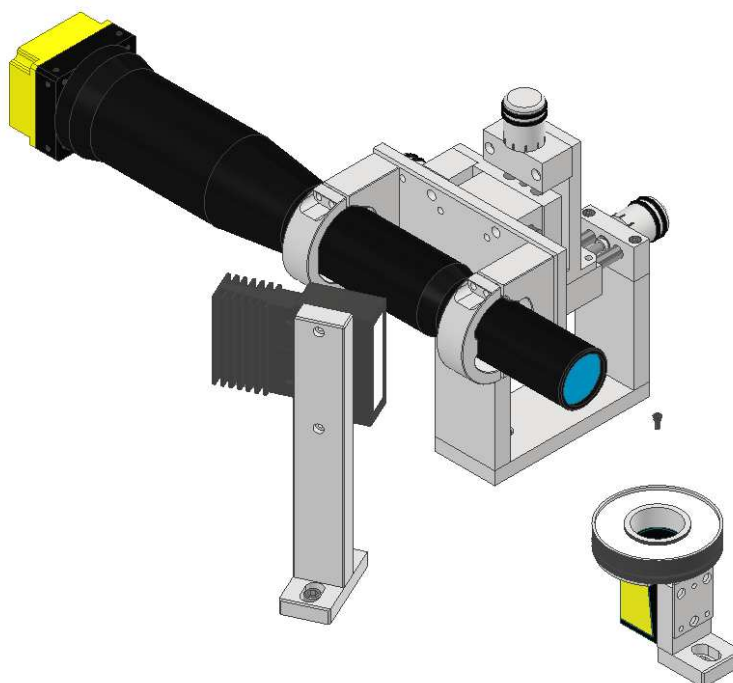
Obr. 14) Pravá část stolu stanice s rozmístěnými komponentami

6.2.1 Kamery a světla

Hlavní řádkovací kameru tvoří průmyslový snímač CIC-4KL-24 od společnosti COGNEX společně s objektivem TC16M012 od firmy Opto Engineering. Je upnuta v držáku, který je přidělán na polohovací systém. Ten je tvořen dlouhými, krátkými a křížovými polohovacími stolky od společnosti Norelem a několika vyráběnými hliníkovými deskami. Pomocí šroubů a kolíků je připojen k desce stolu.

Liniové světlo SmartView LS-60 je umístěno na jednoduchém držáku umožňujícím přesné umístění světla před kontrolovaný filtr.

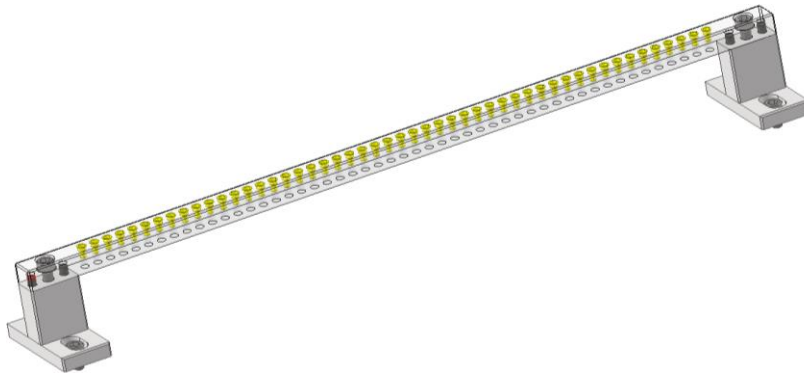
Pro spodní snímání je použita opět průmyslová kamera od společnosti COGNEX, a to CAM-CIC-5000-20. Pozice spodní kamery nevyžaduje takovou přesnost jako hlavní kamera, proto je přidělena pomocí dvou jednoduchých hliníkových desek společně s kruhovým světlem.



Obr. 15) Hlavní a vedlejší kamera s držákem a světly

6.2.2 Lišta na referenční kusy

Lišta na referenční filtry se skládá ze čtyř jednoduchých hliníkových desek tvořících připojení k základní desce a delším čtyřhranem. Ten je z důvodu možného opotřebovávání vyroben ze zušlechtěné oceli 42CrMo4. V něm je navrtáno 50 děr, které tvoří jednotlivé pozice pro samotné kontrolní filtry. Tato část je pro lepší představu na obrázku zobrazena jako průhledná. Všechny části lišty jsou spojeny pomocí šroubů a kolíků a připojeny k základní desce.

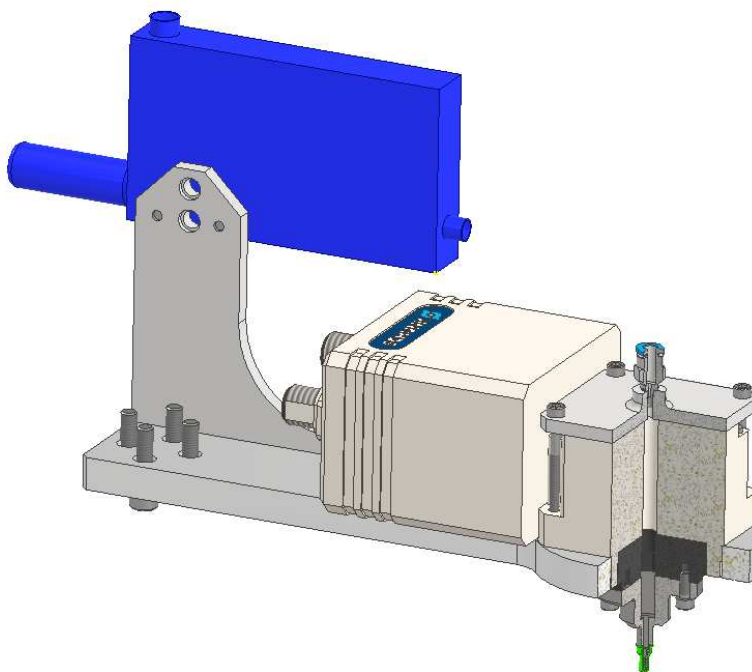


Obr. 16) Lišta na referenční kusy

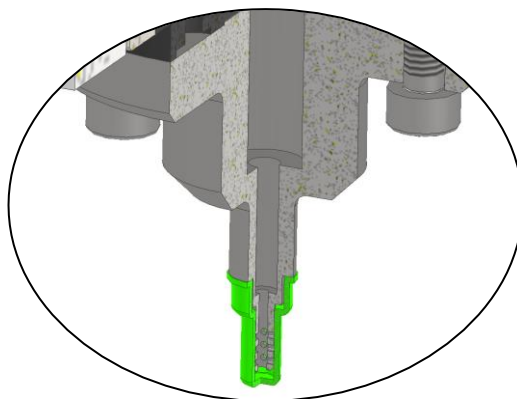
6.2.3 Koncová jednotka manipulátoru

Koncová jednotka manipulátoru slouží k uchopování a otáčení dílů. Skládá se z otočné jednotky PRH 050-030-CN-54 od společnosti Schunk, k ní je ze spodu přidělán uchopovací trn, který tvarem odpovídá vnitřnímu tvaru filtru, jak je vidět na detailu. K horní části otočné jednotky je připojeno vakuum, sloužící pro přisátí filtru. Vzhledem k průměru děr ve filtru pouhých 60 μm je průtok vzduchu přes filtr velmi omezen, a není problém jej tedy nasát. Toto bylo ověřeno na jiných stanicích provádějících další operace s tímto filtrem.

Otočná jednotka je k manipulátoru připojena pomocí dvou hliníkových desek. Ty slouží také jako rameno, které umožňuje najetí dvou těchto koncových jednotek na společnou pozici pro odebrání nových kusů. U ní se budou koncové jednotky střídat tak, aby nemohlo dojít ke kolizi. Modrý prvek na obrázku je zjednodušený model vakuového ejektoru, ten je umístěn co nejbližší místu využití vakua, aby bylo dosaženo co nejmenších prodlev v systému.



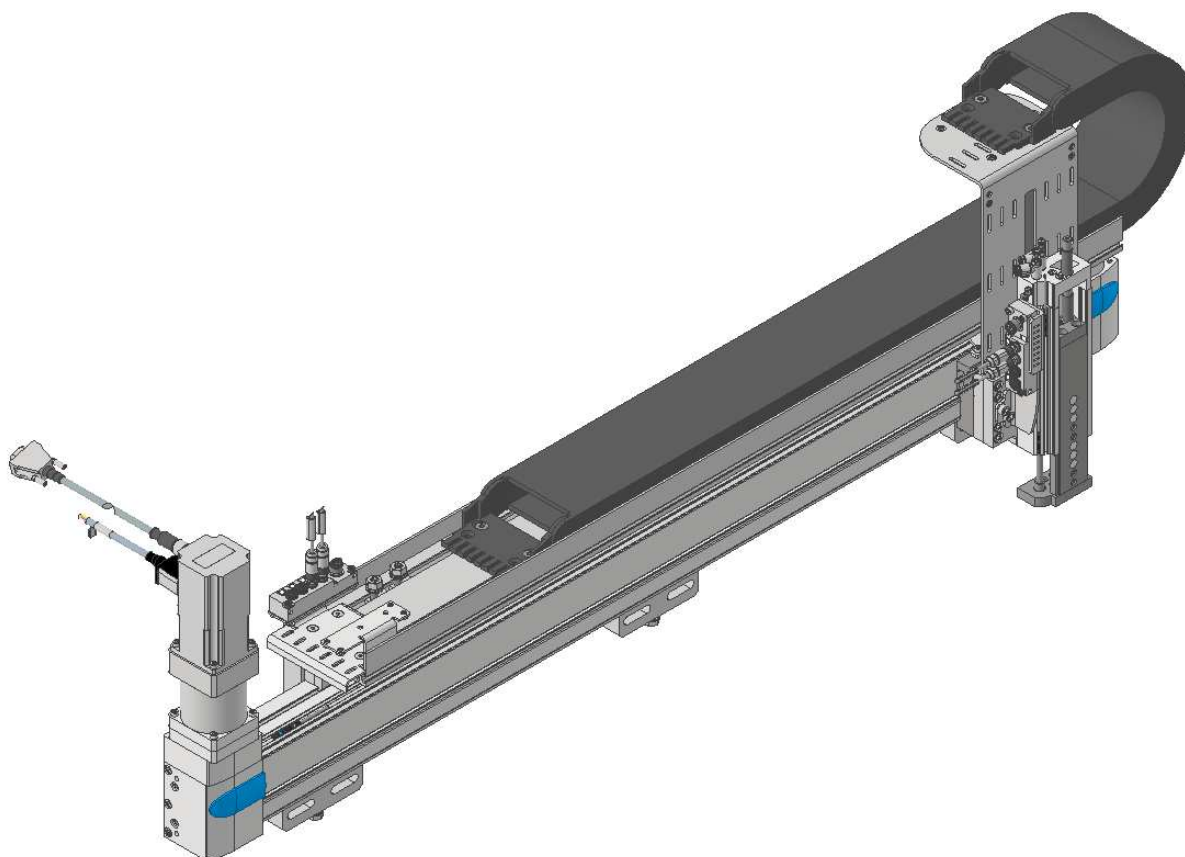
Obr. 17) Koncová jednotka manipulátoru



Obr. 18) Detail trnu

6.2.4 Manipulátor

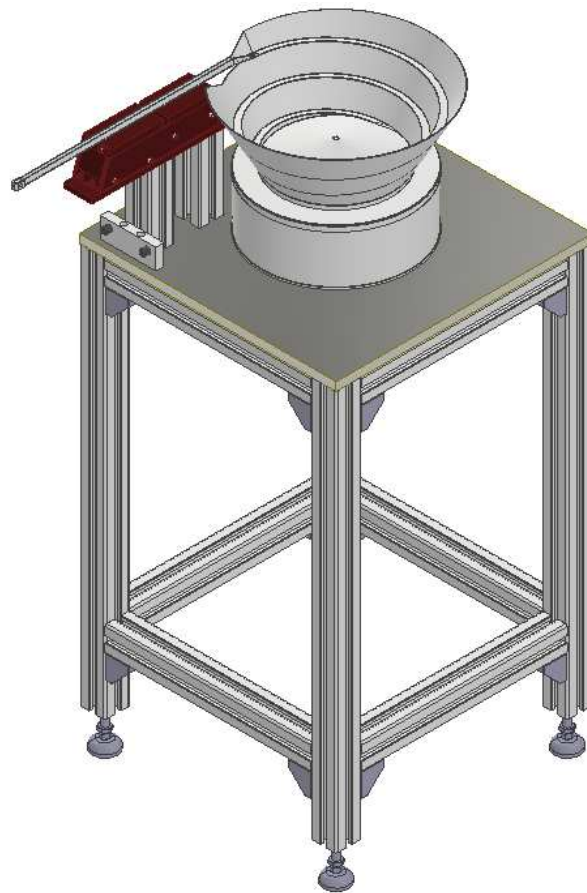
Pro přesouvání koncové jednotky slouží přímočarý dvouosý manipulátor od společnosti Festo. Tento manipulátor umožňuje najetí do libovolné pozice v rámci podélné osy s opakovatelnou přesností 0,08 mm díky elektrickému pohonu. Dráha možného pohybu v této ose je 865 mm. Ve svislé ose je pohyb realizovaný pomocí pneumatického válce, proto je možné dosáhnout pouze dvou předem nadefinovaných poloh. Pohony byly dimenzovány výrobcem tak, aby byl manipulátor schopen dosáhnout požadovaného taktu.



Obr. 19) Manipulátor Festo

6.3 Vstup dílů

Filtry jsou ke stanici dopravovány v boxech po 1050 kusech, tyto kusy jsou posléze přesypány do vibračního zásobníku. Ten má minimální kapacitu dvou dávek. Filtry dále pokračují pomocí vibrační lišty. Set vibrační lišty a vibračního zásobníku bude dodán společností Vondra a Vondra s.r.o. Toto zařízení je umístěno na samostatném stole, který není nijak pevně spojen se zbytkem stanice, aby nedocházelo k přenosu vibrací, které by mohly ovlivnit průběh kontroly. Pro přesné ustavení pozice slouží dva zaváděcí kolíky, ty jsou po ustavení vysunuty. Stůl je vyroben ze standardních hliníkových profilů 45 x 45 mm s T drážkou od společnosti Bosch Rexroth a jejich spojkami. Celková délka použitých profilů pro stolek je 5684 mm. Desku stolu tvoří ocelová deska o rozměrech 450 x 450 x 15 mm.



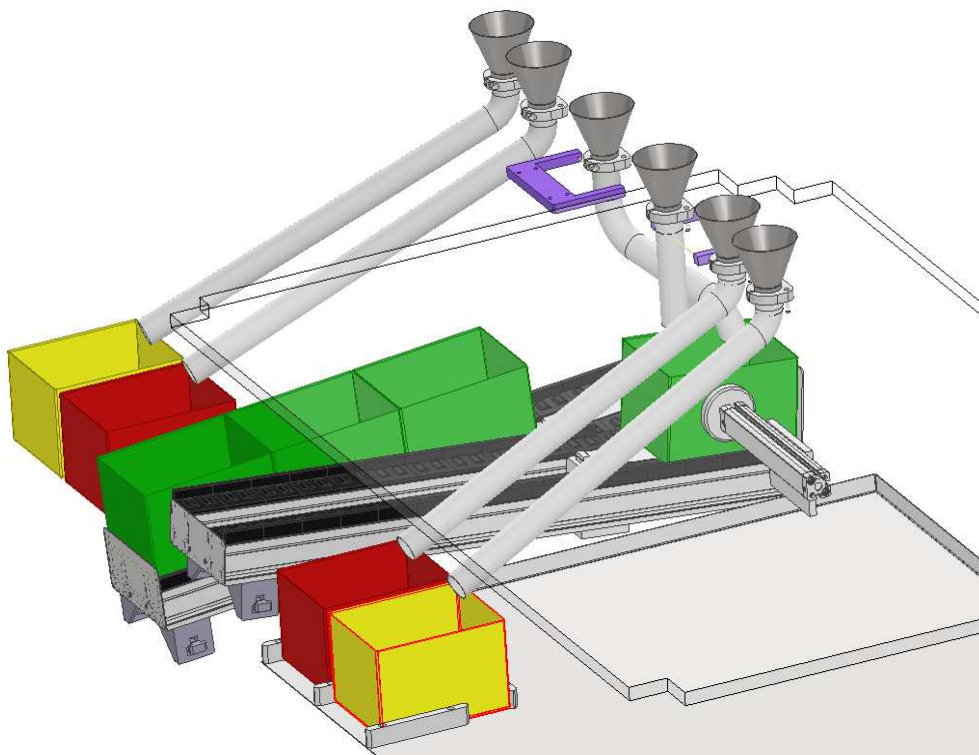
Obr. 20) Stůl s vibračním zásobníkem a vibrační lištou

6.4 Systém odvodu vyhodnocených dílů

Pro sběr vyhodnocených dílů byl zvolen co nejjednodušší systém, sestávající z trychtýřů vyrobených z nerezového plechu. Ty jsou napevno ukotveny v základní desce. Na tyto trychtýře navazují plastové trubice, které odvádějí vyhodnocené filtry do příslušných boxů. Ty jsou umístěny v prostoru pod základní deskou stolu a pro názornost jsou barevně odlišeny. Zeleně jsou zobrazeny boxy na dobré díly, červeně na špatné a žlutě na limitní kusy. V reálném provedení budou vybaveny pouze barevnými popisky.

Jeden z požadavků zadavatele byl, aby byly OK kusy rozdělovány po 1050 kusech do jednotlivých boxů, přičemž tyto boxy se musí automaticky vyměňovat. Minimální počet těchto boxů je 4.

Navržený systém je schopen bez zásahu obsluhy naplnit 4 boxy. Ty jsou umístěny na válečkovém dopravníku, po kterém pouze působením gravitace sjiždějí do pozice, kde jsou plněny. Po naplnění 1050-ti kusy přesune pneumatický válec box na vedlejší dopravník, po kterém sjede zpět do přední části stanice, kde čeká na vyprázdnění obsluhou. Poté pneumaticky ovládaný stoper umožní dalšímu boxu, aby sjel na plnicí pozici. Pro kontrolu je počet dílů, který systémem propadá, kontrolován nejen programem, který řídí manipulátor, ale také průletovými snímači. Průletové snímače jsou uchyceny na spodní straně základní desky. Díky použití válečkových dopravníků využívajících stejné montážní prvky jako zbytek rámové konstrukce je při montáži možné dodatečně nastavit vhodné úhly skluzů pro optimální fungování.



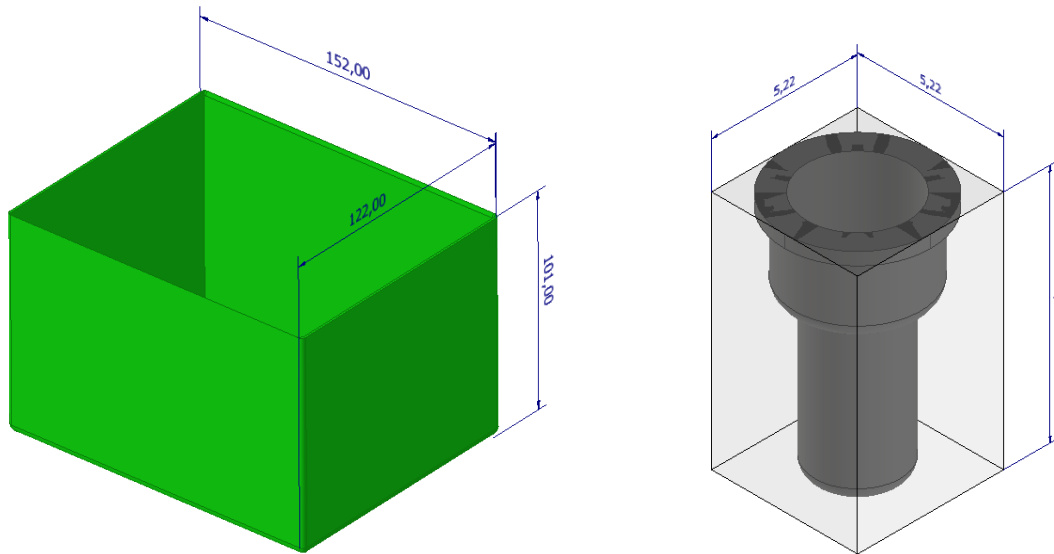
Obr. 21) Systém odvodu vyhodnocených dílů

6.4.1 Box na vyhodnocené kusy

Boxy na vyhodnocené kusy jsou vyrobeny z plechu tloušťky 1 mm, který je vyřezán laserem, poté ohýbán a svařen. Jeho objem je 1,8 dm³. Objem 1050 filtrů i s prostorem kolem nich je přibližně 0,25 dm³. Objem byl naddimenzován záměrně, aby filtry nemohly vyskakovat přes okraj boxu.

Výpočet přibližného objemu 1050 filtrů PCV

$$V = \text{počet kusů} \cdot a \cdot b \cdot c = 1050 \cdot 8,6 \cdot 5,22 \cdot 5,22 = 246053 \text{ mm}^3 = 0,246 \text{ dm}^3$$

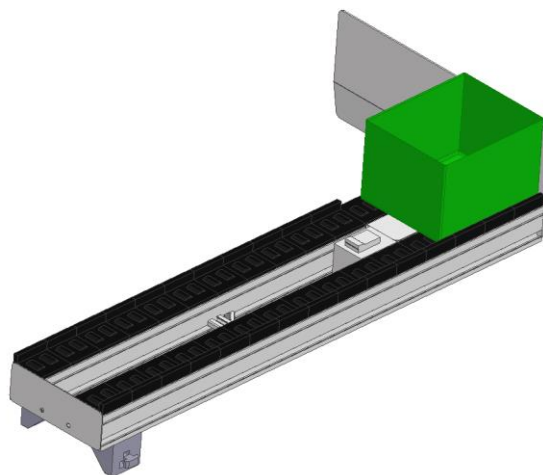


Obr. 22) Box na vyhodnocené kusy

Obr. 23) Objem filtru PCV

6.4.2 Skluz

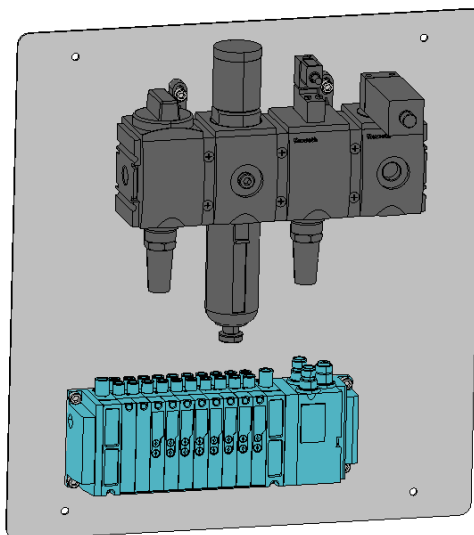
Skluz je tvořen dvěma hliníkovými profily s drážkou pro valivé elementy. Použité valivé elementy jsou dvojího typu, a to typ s bočním vedením a typ bez vedení. Ten byl použit v místě, kde je pomocí pneumatického válce box přesouván z jednoho skluzu na druhý. Profily jsou propojeny pomocí menších profilů 20x20 mm s T drážkami a rohových spojek. Na konci skluzu je umístěn plech tvořící doraz pro box. Skluz je také opatřen pneumatickým stoperem, který zabráňuje najetí dalšího boxu před opětovným zasunutím pneumatického válce.



Obr. 24) Skluz pro boxy na OK kusy

6.5 Vstup pneumatiky

Stanice je na centrální rozvod vysokého tlaku připojena přes jednotku úpravy stlačeného vzduchu dodávanou společností Bosch Rexroth. Dále je použit ventilový blok s deseti elektricky ovládanými ventily. Využito bude pouze 8 ventilů (4 x manipulátor, 2 x vakuový ejektor, 1 x pneumatický válec a 1 x pneumatický stoper). Zbylé dva zůstanou jako rezerva pro případ poruchy či budoucího rozšíření. Obě tyto komponenty jsou přišroubovány na ocelový plech, který je umístěn v zadní části stanice.

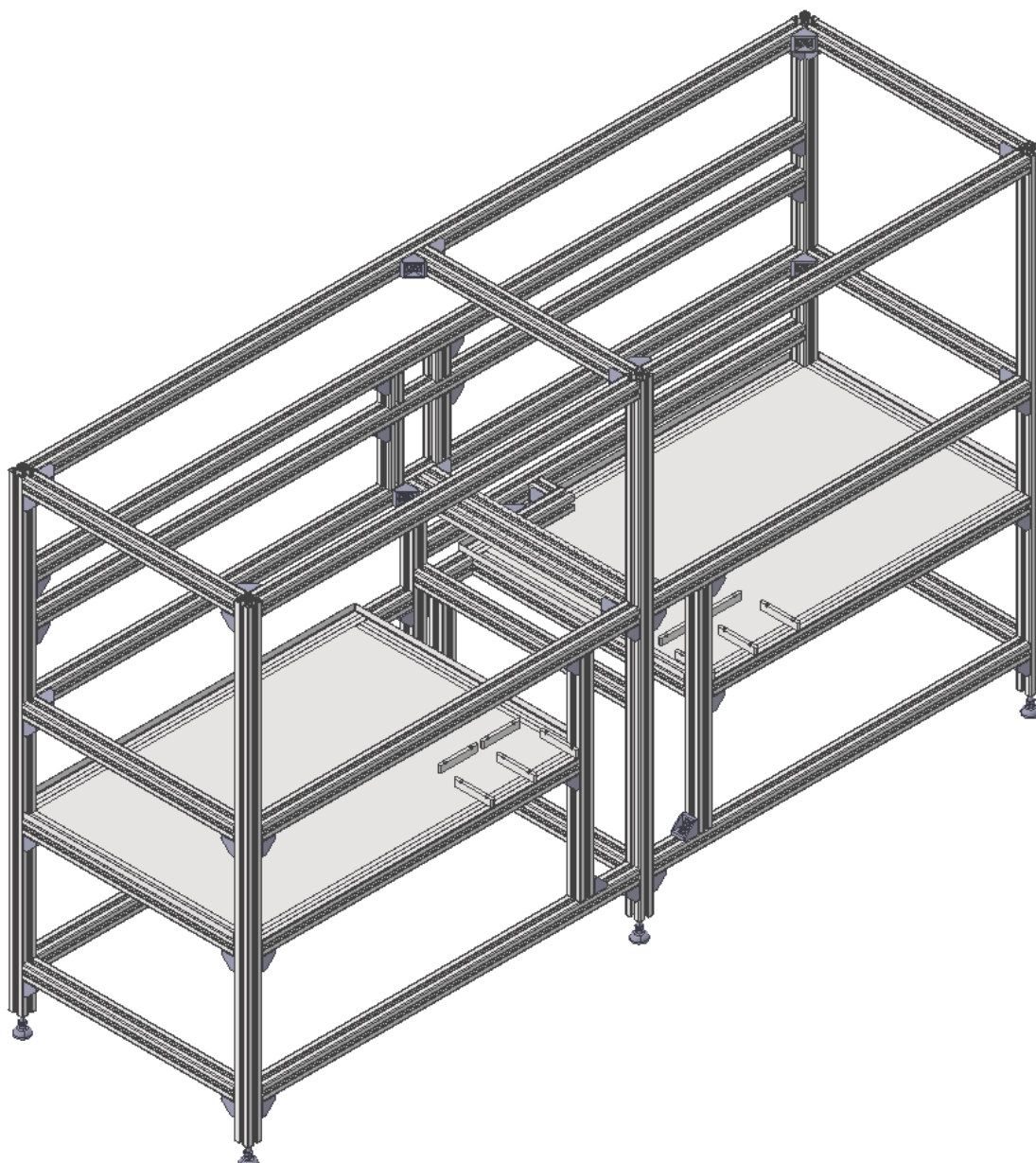


Obr. 25) Zadní deska s pneumatickými zařízeními

6.6 Rámová konstrukce

Kostru celé stanice tvoří rámová konstrukce. Ta se skládá z hliníkových profilů 45 x 45 mm s T drážkou od společnosti Bosch Rexroth spojovaných rohovými spojkami. Tím je dosaženo dostatečné tuhosti celé stanice. Vzhledem k naprosto zanedbatelné hmotnosti kontrolovaných součástí a mechanicky nenáročným operacím při kontrole je rámová konstrukce jen velmi málo namáhána. Pro vykompenzování případných nerovností povrchu, na kterém bude stanice stát, je vybavena šesti šroubovatelnými nohami.

Rám je rozdělen do tří výškových pater. V nejvyšší patře probíhá samotná manipulace s filtry a jejich kontrola. V patře pod ním se nachází police pro boxy na vyhodnocené díly. Nejnižší část je pouze nevyužitý prostor, který zde ale musí být kvůli ergonomickému přístupu ke zbylým částem stanice.



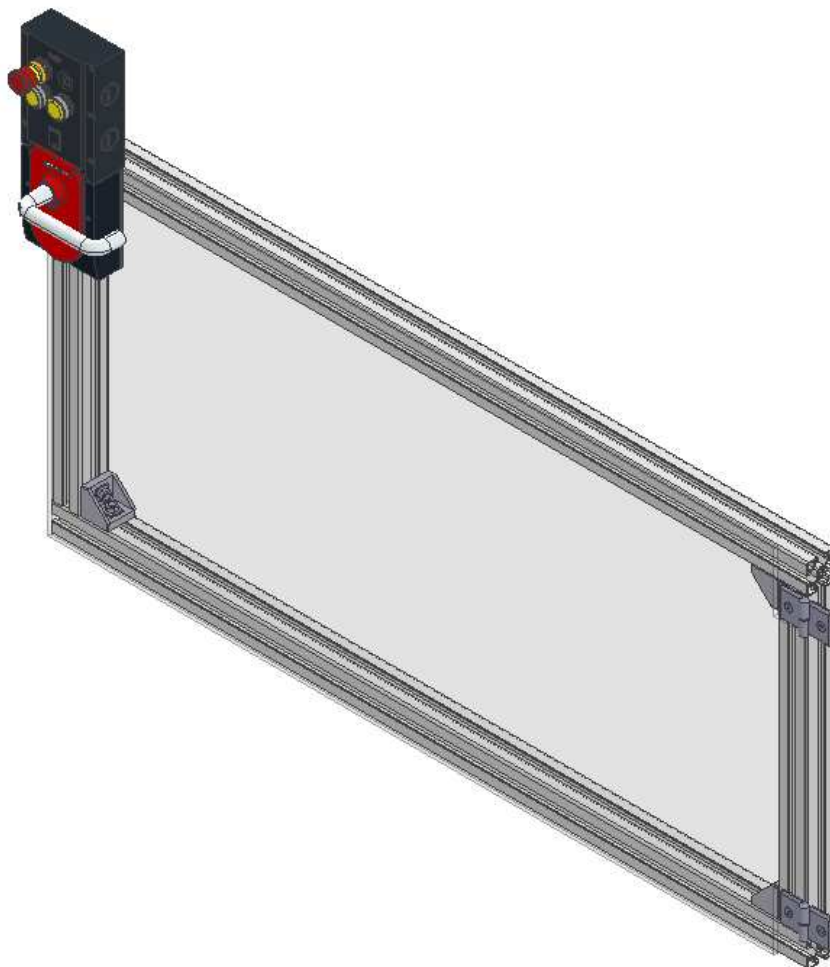
Obr. 26) Rámová konstrukce

6.6.1 Zakrytování

Veškeré pohyblivé části stanice jsou zakrytovány deskami z plného čirého polykarbonátu o tloušťce 5 mm, které jsou k profilům přišroubovány pomocí šroubů se zakulacenou hlavou. Tyto desky mají extrémní odolnost proti prasknutí a jsou vhodné pro použití v průmyslovém prostředí. Celková plocha použitého polykarbonátu je 6,45 m².

6.6.2 Dveře s bezpečnostním zámekem

Při běžném provozu stanice není do její horní části z důvodu bezpečnosti možný přístup. Přístup při seřizování či údržbě je umožněn dveřmi vybavenými průmyslovým bezpečnostním zámekem od společnosti Euchner. Konstrukce dveří využívá stejné prvky jako zbytek rámové konstrukce.



Obr. 27) Právě dveře stanice

6.6.3 Spotřeba profilů

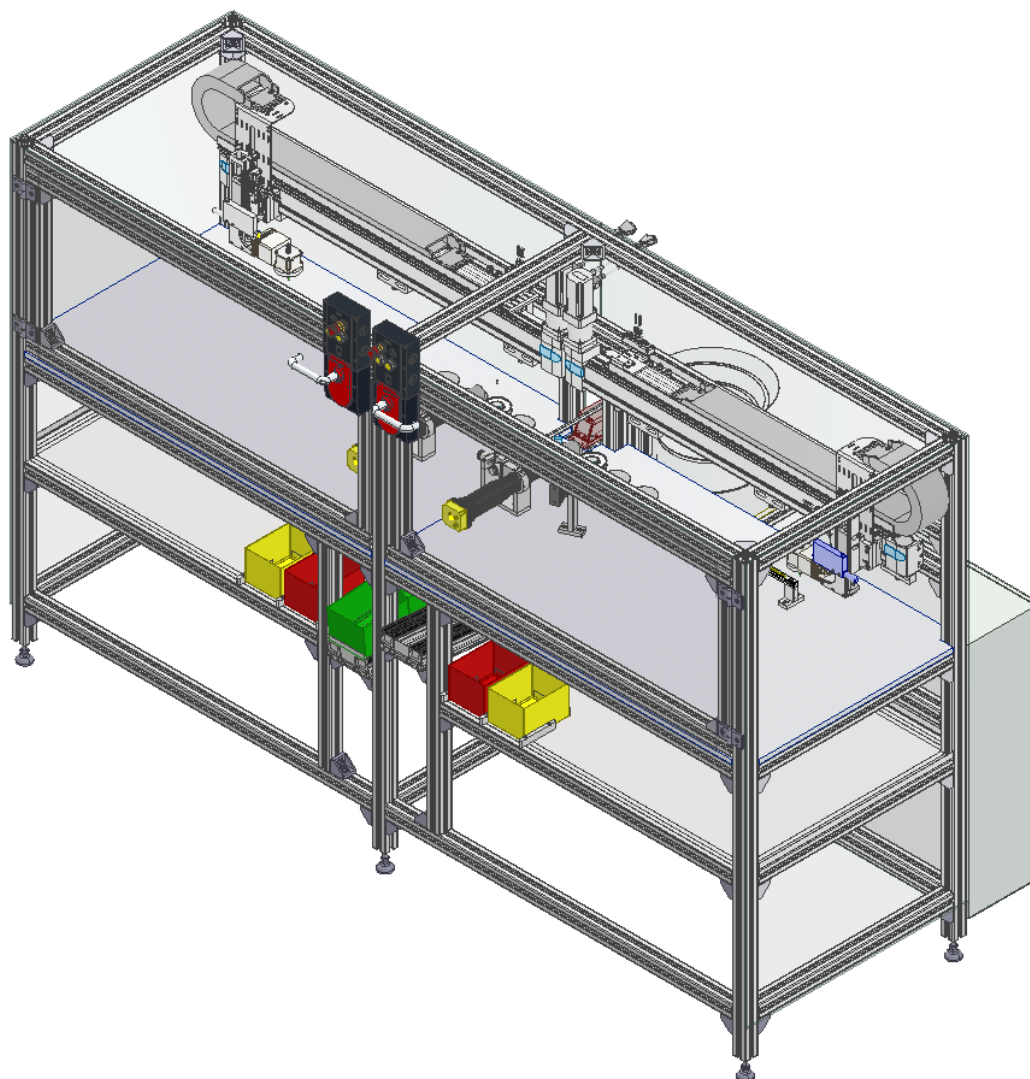
Celkem bylo spotřebováno téměř 55 metrů profilu 45x45mm a 655 milimetrů profilu 45 x 90 mm včetně stolku pod vibrační zásobník

Tab 10) Spotřeba profilů

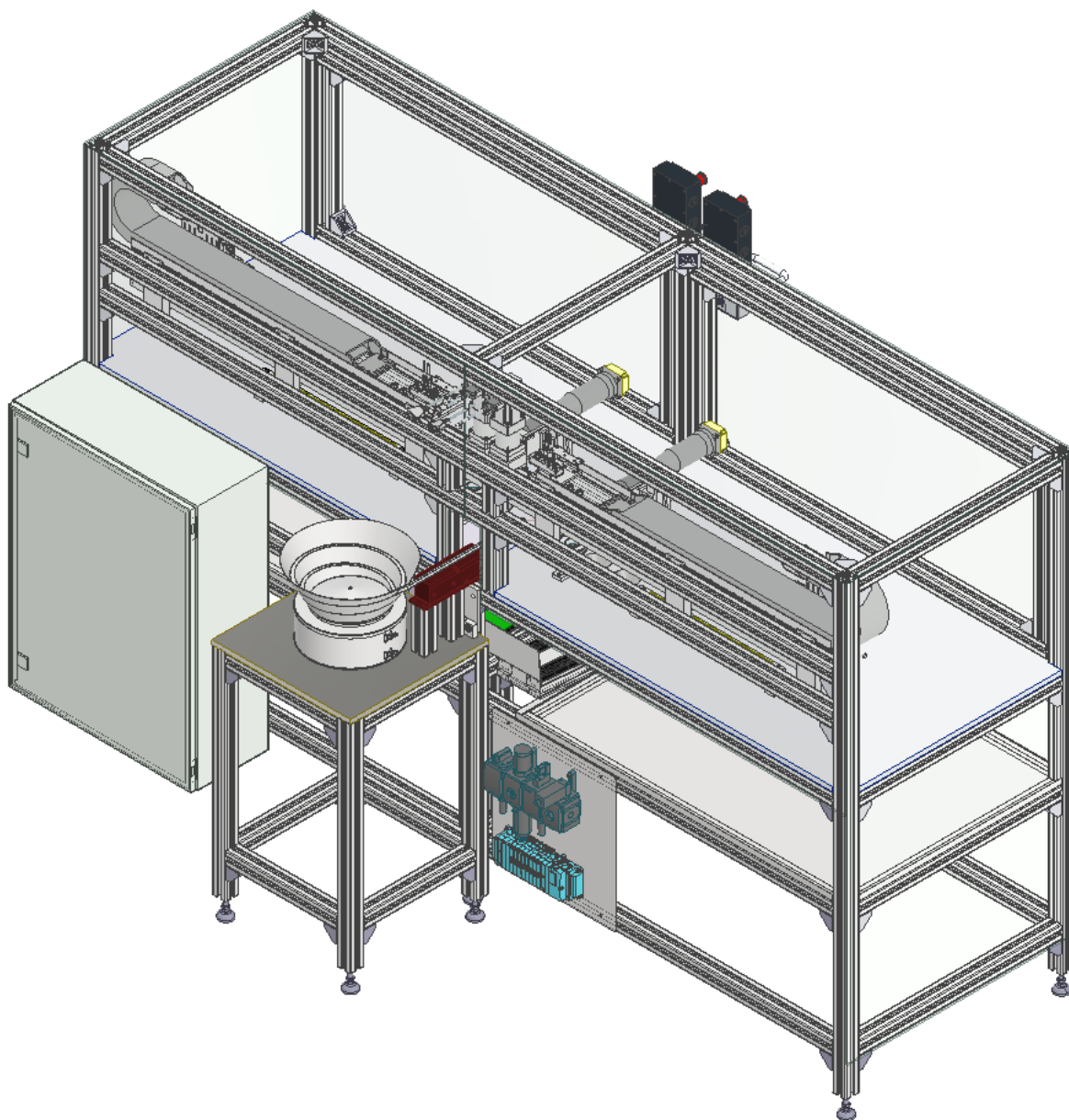
Vyžití profilů T 45x45 mm		
stolek pro vibrační zásobník		
délka [mm]	počet	celková délka [mm]
701	4	2804
360	8	2880
celkem stolek		5684
stanice		
1450	5	7250
1167,5	10	11675
2380	4	9520
755	13	9815
984	2	1968
800	1	800
406	1	406
655	2	1310
55	2	110
80	2	160
175	2	350
190	1	190
celkem stanice		49238
celkem 45x45		54922
Vyžití profilů T 45x90 mm		
stanice		
655	1	655
celkem 45 x 90		655

6.7 Kompletní stanice

Na obrázcích 28 a 29 je vidět celkový návrh stanice na kontrolu filtru ventilu PCV. Jednotlivé výše popsané části byly spojeny s rámovou konstrukcí. V poslední řadě bylo navrženo umístění rozvaděče pro elektroinstalaci, jež je vidět na obrázku 29. Parametry a konkrétní prvky tohoto rozvaděče budou navrženy elektrokonstruktérem.



Obr. 28) Sestava stanice přední pohled



Obr. 29) Sestava stanice zadní pohled

7 ZÁVĚR

V teoretické části této bakalářské práce byly zjištěny informace o systému vysokotlakého vstřikování paliva u vznětových motorů Common rail. Konkrétně byl popsán princip fungování systému a jeho jednotlivé části jako vysokotlaké čerpadlo, vysokotlaký zásobník, vstřikovač, tlakový senzor a tlakový regulační ventil PCV. Jednou ze součástí tohoto ventilu je filtr, jehož automatickou kontrolou se zabývá praktická část této práce. Dále byl v rešeršní části popsán princip strojového vidění a jeho možnosti při použití v průmyslové výrobě.

V praktické části byly nejprve definovány požadavky zadavatele na stroj. Na jejich základě vznikly čtyři konstrukční návrhy. Tyto varianty se lišily především v použitém manipulátoru a také v různém uspořádání ostatních klíčových komponent stanice. Dvě tyto varianty využívaly dvouosý kartézský manipulátor, jedna využívala tříosý manipulátor a poslední verze pak systém paralelní kinematiky. Na počátku vytváření návrhů proběhlo firmou Bosch Diesel Jihlava také úspěšné ověření schopností kamerové systému danou kontrolu provádět.

Po vytvoření variant byla definována kritéria jejich hodnocení, kterým byly přiřazeny váhy. Pomocí multikriteriální analýzy variant byly tyto varianty zhodnoceny a jako nejvýhodnější vyšla varianta 1.2. Tato varianta získala vysoké hodnocení především za splnění taktu, možnosti rozšiřitelnosti a také technické řešení, přičemž její cena byla průměrná. Její nevýhodou je především vysoká prostorová náročnost a malá variabilita.

Stanice se skládá ze dvou paralelně uspořádaných kontrolních stanišť. Na tato stanoviště jsou filtry dopravovány z vibračního zásobníku, který je umístěn na samostatném stole, nejprve pomocí vibrační lišty. Z této lišty jsou filtry dále odebírány pomocí dvouosých manipulátorů. Na rameni každého z těchto manipulátorů je připojena koncová jednotka skládající se z upínacího trnu, rotační jednotky a vakuového ejektoru. Manipulátor nejprve odebere filtr z vibrační lišty, poté s ním najede před kameru, kde proběhne kontrola. Na základě výsledků kontroly je filtr dále vhozen do zásobníku na dobré, špatné nebo limitní díly. Celý tento proces probíhá v taktu 7 vteřin.

Pro vítěznou variantu byl následně v programu Autodesk Inventor Professional 2020 zpracován kompletní 3D návrh. Součástí mé práce bylo i vytvoření výkresové dokumentace vybraných konstrukčních uzlů. Konkrétně byl vytvořen výkres celkové sestavy, dále pak výkres podsestavy koncové jednotky, podsestavy stolu vibračního zásobníku, výrobní výkres upínacího trnu a výrobní výkres ramene.

Tato stanice nahradí dosavadní namátkovou ruční kontrolu filtrů ventilu PCV. Nedojde tedy k finanční úspoře při výrobě, ale dojde k výraznému snížení rizika dodání špatného dílu zákazníkovi.

8 SEZNAM POUŽITÝCH ZDROJŮ

- [1] SAJDL, Jan. Common-rail. In: *Autolexicon.net* [online]. s. 1 [cit. 2020-06-04]. Dostupné z: <https://www.autolexicon.net/cs/articles/common-rail/>
- [2] Common rail. In: *Wikipedia: the free encyclopedia* [online]. San Francisco (CA): Wikimedia Foundation, 2020, 18. 6. 2019 [cit. 2020-06-04]. Dostupné z: https://cs.wikipedia.org/wiki/Common_rail
- [3] Kapitola 11 - Spalovací mototry. In: *Soje.cz* [online]. [cit. 2020-06-04]. Dostupné z: <https://www.soje.cz/storage/user-76/module-349/vznetovy-motor-15501545870phpaei3kf.pdf>
- [4] Common rail diesel fuel injection system with pressure control valve located on the rail. In: *Dieselnet.com* [online]. 2014 [cit. 2020-05-29]. Dostupné z: https://dieselnet.com/tech/diesel_fi_common-rail_control.php#valve
- [5] Rail pressure sensor RPS4-18. In: *Bosch-mobility-solutions* [online]. [cit. 2020-05-29]. Dostupné z: https://www.bosch-mobility-solutions.com/media/global/products-and-services/passenger-cars-and-light-commercial-vehicles/powertrain-solutions/diesel-common-rail-system-piezo/high-pressure-rail/high-pressure-rail-gallery-4_stage_mobile.jpg
- [6] Princip činnosti vstříkovací čerpadla. In: *Turbo.nec* [online]. [cit. 2020-06-04]. Dostupné z: <http://www.turbo-tec.eu/cz/princip-cinnosti-vstrikovaci-cerpadla/>
- [7] High pressure pump - slice. In: *Bosch-mobility-solutions* [online]. [cit. 2020-05-29]. Dostupné z: <https://www.bosch-mobility-solutions.com/media/global/products-and-services/passenger-cars-and-light-commercial-vehicles/powertrain-solutions/diesel-common-rail-system-piezo/high-pressure-rail/high-pressure-pump-gallery-slice.jpg>
- [8] High pressure rail - slice. In: *Bosch-mobility-solutions* [online]. [cit. 2020-05-29]. Dostupné z: https://www.bosch-mobility-solutions.com/media/global/products-and-services/passenger-cars-and-light-commercial-vehicles/powertrain-solutions/diesel-common-rail-system-piezo/high-pressure-rail/high-pressure-rail-gallery_slice.jpg
- [9] Piezo injector CRI3-27. In: *Bosch-mobility-solutions* [online]. [cit. 2020-05-29]. Dostupné z: https://www.bosch-mobility-solutions.com/media/global/products-and-services/passenger-cars-and-light-commercial-vehicles/powertrain-solutions/diesel-common-rail-system-piezo/piezo-injector/piezo-injector-gallery_cri3_stage_mobile.jpg
- [10] HAVLE, Otto. Strojové vidění I: Principy a charakteristiky. *Automa* [online]. 2008, **2008**(1), 42-45 [cit. 2020-06-04]. Dostupné z: https://www.automa.cz/cz/casopis-clanky/strojove-videni-i-principy-a-charakteristiky-2008_01_36550_5518/
- [11] Možnosti strojového vidění: (Machine Vision). In: *H&D – An HCL Technologies Company* [online]. [cit. 2020-06-04]. Dostupné z: <https://www.hud.cz/moznosti-strojoveho-videni/>
- [12] Pressure control valve PCV3-27. In: *Bosch-mobility-solutions* [online]. [cit. 2020-05-29]. Dostupné z: https://www.bosch-mobility-solutions.com/media/global/products-and-services/passenger-cars-and-light-commercial-vehicles/powertrain-solutions/diesel-common-rail-system-piezo/high-pressure-rail/high-pressure-rail-gallery-2_stage_mobile.jpg
- [13] Interní zdroj společnosti Bosch Diesel Jihlava - *Bulletin Závod Jihlava: Číslo 5 - květen 2020*. 05/2020. 2020.

- [14] SVOBODA, Pavel a Jan BRANDEJS. *Výběry z norem pro konstrukční cvičení*. Vyd. 5. Brno: Akademické nakladatelství CERM, 2013. ISBN 978-80-7204-838-0.

9 SEZNAM ZKRATEK, SYMBOLŮ, OBRÁZKŮ A TABULEK

9.1 Seznam zkratk

PCV	pressure control valve (regulační tlakový ventil)
OK	dobrý kus
NOK	špatný kus
lim.	limitní kus
HK	hlavní kamera
SK	spodní kamera
T_0	takt při aktuálním vytížení linky
T_{max}	takt při maximálním možném vytížení linky

9.2 Seznam tabulek

Tab 1)	Cenová kalkulace varianty 1.1.....	30
Tab 2)	Rozpis časů jednotlivých operací varianty 1.1	30
Tab 3)	Cenová kalkulace varianty 1.2.....	32
Tab 4)	Rozpis časů jednotlivých operací varianty 1.2	32
Tab 5)	Cenová kalkulace varianty 1.3.....	34
Tab 6)	Rozpis časů jednotlivých operací varianty 1.3	34
Tab 7)	Cenová kalkulace varianty 2.1.....	36
Tab 8)	Rozpis časů jednotlivých operací varianty 2.1	36
Tab 9)	Vícekritériální analýza variant.....	38
Tab 10)	Spotřeba profilů	50

9.3 Seznam obrázků

Obr. 1)	Schéma systému common rail [4]	17
Obr. 2)	Vysokotlaké čerpadlo Bosch CP4 [7].....	18
Obr. 3)	Vysokotlaký zásobník Bosch [8].....	19
Obr. 4)	Piezo vstříkovač pro common rail systém [9]	19
Obr. 5)	Tlakový senzor Bosch [5].....	20
Obr. 6)	Regulační tlakový ventil Bosch (PCV) [12].....	20
Obr. 7)	Filtr ventilu PCV	21
Obr. 8)	Testovací zařízení [13]	26
Obr. 9)	Fotografie OK a NOK dílu z řádkovací kamery [13].....	26
Obr. 10)	Schéma varianty 1.1	29
Obr. 11)	Schéma varianty 1.2	31
Obr. 12)	Schéma varianty 1.3	33
Obr. 13)	Schéma varianty 2.1	35
Obr. 14)	Pravá část stolu stanice s rozmístěnými komponentami	41
Obr. 15)	Hlavní a vedlejší kamera s držákem a světly.....	41
Obr. 16)	Lišta na referenční kusy.....	42
Obr. 17)	Koncová jednotka manipulátoru.....	42

Obr. 18)	Detail trnu.....	43
Obr. 19)	Manipulátor Festo	43
Obr. 20)	Stůl s vibračním zásobníkem a vibrační lištou.....	44
Obr. 21)	Systém odvodu vyhodnocených dílů.....	45
Obr. 22)	Box na vyhodnocené kusy.....	46
Obr. 23)	Objem filtru PCV	46
Obr. 24)	Skluz pro boxy na OK kusy	46
Obr. 25)	Zadní deska s pneumatickými zařízeními	47
Obr. 26)	Rámová konstrukce	48
Obr. 27)	Pravé dveře stanice.....	49
Obr. 28)	Sestava stanice přední pohled	51
Obr. 29)	Sestava stanice zadní pohled	52

10 SEZNAM PŘÍLOH

Výkres sestavení	Auto viz kontrola filtru PCV_sestava.pdf
Výkres sestavení	Koncová jednotka podsestava.pdf
Výkres sestavení	Stolek vibračního zásobníku podsestava.pdf
Výrobní výkres	Upínací trn.pdf
Výrobní výkres	Rameno.pdf