

Česká zemědělská univerzita v Praze

Fakulta lesnická a dřevařská

Katedra zpracování dřeva a biomateriálů

Návrh roubené stavby rekreačního objektu včetně postupu výroby

Diplomová práce

Autor: Bc. Pavel Sládeček

Vedoucí práce: Ing. Miloš Pavelek Ph.D.

2022

ZADÁNÍ DIPLOMOVÉ PRÁCE

Bc. Pavel Sládeček

Dřevařské inženýrství

Název práce

Návrh roubené stavby rekreačního objektu včetně postupu výroby

Název anglicky

Log Cabin Plan Including Production Process

Cíle práce

Cílem práce je vypracování projektové dokumentace architektonicko-stavebního řešení vlastního návrhu roubené stavby rekreačního objektu včetně postupu výroby. V první části budou teoreticky popsány jednotlivé druhy roubených staveb používané v současné době. Jejich porovnání z různých hledisek a odůvodnění výběru stavební technologie vlastní stavby.

V druhé části práce bude zpracována architektonická studie (základní tvarové, dispoziční, konstrukční a materiálové provedení) s umístěním objektu do konkrétní lokality včetně optimalizace konstrukce. Dále bude zpracováno architektonicko-stavební řešení včetně konstrukčních detailů a technické zprávy. Dílčím cílem je návrh, posouzení a popis výroby celého objektu. Obsahem projektové dokumentace bude (1) souhrnná technická zpráva, (2) situační výkresy objektu, (3) dokumentace dílčího technického řešení (architektonicko-stavební řešení) a (4) popis výroby a montáže konstrukce.

Metodika

- Literární rešerše
- Architektonická studie (základní tvarové, dispoziční, konstrukční a materiálové provedení)
- Souhrnná technická zpráva
- Situační výkresy objektu
- Dokumentace dílčího technického řešení – Architektonicko-stavební řešení
- Popis výroby a montáže konstrukce vč. orientačních nákladů na stavbu
- Závěr

Harmonogram práce:

- červenec – září 2020: literární rešerše
- září – říjen 2020: architektonická studie vč. optimalizace a osazení objektu na konkrétní parcele

- listopad – leden 2021: architektonicko-stavební řešení vč. technické zprávy
- únor – březen 2021: popis výroby a montáže konstrukce vč. orientačních nákladů na stavbu
- duben 2021: odevzdání závěrečné práce



Doporučený rozsah práce

30 – 50 normostran + výkresová část (rozsah dle stavebního zákona č. 186/2006 Sb. a vyhlášky o dokumentaci staveb č. 499/2006 Sb.)

Klíčová slova

Konstrukce na bázi dřeva; roubená konstrukce; projektová dokumentace; architektonicko-stavební řešení; stavba pro rekreaci.

Doporučené zdroje informací

BLASS, Hans Joachim a Carmen SANDHAAS. Timber Engineering – Principles for Design. 2013. ISBN 3731506734.

FOSSDAL, Sverre; EDVARSEN, Knut Ivar. Energy consumption and environmental impact of buildings: Environmental study shows that the log house has a smaller environmental impact than the timber-frame house. Building research and information, 1995, 23.4: 221-226. [cit. 2019-07-30]. DOI: <https://doi.org/10.1080/09613219508727463>

HERZOG, Thomas. Timber construction manual. Boston: Birkhäuser, 2004. ISBN 978-3-7643-7025-1.

HOUDEK, Dalibor a Otakar KOUDELKA. Srubové domy z kulatin. 5. vyd. Vážany nad Litavou: JoshuaCreative, c2013. ISBN 978-80-904414-6-0.

CHYBÍK, Josef. Přírodní stavební materiály. Praha: Grada, 2009. Stavitel. ISBN 978-80-247-2532-1.

KOLB, Josef. Dřevostavby: systémy nosných konstrukcí, obvodové pláště. Vyd. 3., přeprac. Praha: Grada, 2008. ISBN 978-80-247-2275-7.

RŮŽIČKA, Martin. Moderní dřevostavba. Third edition. Praha: Grada, 2014. ISBN 978-80-247-3298-5.

Vyhláška č. 268/2009 Sb.: Vyhláška o technických požadavcích na stavby. Ministerstvo pro místní rozvoj, Praha, Česká republika, 2009. Dostupné z: <https://www.zakonyprolidi.cz/cs/2009-268>

Vyhláška č. 499/2006 Sb.: Vyhláška o dokumentaci staveb. Ministerstvo pro místní rozvoj, Praha, Česká republika, 2006. Dostupné z: <https://www.zakonyprolidi.cz/cs/2006-499>

Zákon č. 183/2006 Sb.: Zákon o územním plánování a stavebním řádu (stavební zákon). Parlament České republiky, Praha, Česká republika, 2006. Dostupné z: <https://www.zakonyprolidi.cz/cs/2006-183>

Předběžný termín obhajoby

2020/21 LS – FLD

Vedoucí práce

Ing. Miloš Pavelek, Ph.D.

Garantující pracoviště

Katedra zpracování dřeva a biomateriálů

Elektronicky schváleno dne 8. 7. 2020

Ing. Radek Rinn

Vedoucí ústavu

Elektronicky schváleno dne 18. 10. 2020

prof. Ing. Róbert Marušák, PhD.

Děkan

V Praze dne 10. 04. 2022

Prohlašuji, že jsem diplomovou práci na téma Návrh roubené stavby rekreačního objektu včetně postupu výroby vypracoval samostatně pod vedením Ing. Miloše Pavelka, Ph.D. a použil jen prameny, které uvádím v seznamu použitých zdrojů.

Jsem si vědom, že zveřejněním diplomové práce souhlasím s jejím zveřejněním dle zákona č. 111/1998 Sb. o vysokých školách v platném znění, a to bez ohledu na výsledek její obhajoby.

V Kolíně dne 10. dubna 2022

Pavel Sládeček

Poděkování Ing. Miloši Pavelkovi Ph.D. za vedení a odbornou pomoc při psaní mé závěrečné diplomové práce.

Abstrakt

Bc. Pavel Sládeček

Název práce:

„Návrh roubené stavby rekreačního objektu včetně postupu výroby“

Diplomová práce se zabývá výstavbou rekreačního objektu v komplexu staveb letního tábořiště Tábornického klubu Mustang Kolín p.s. Stavba vznikne na místě uvolněném demolicí předchozího staticky a prostorově nevyhovujícího objektu.

Rešerše se věnuje jednotlivým druhům dřevostaveb všeobecně. Jejich rozdělením, charakteristickým prvkům nosného systému, jejich výhodám a nevýhodám z pohledu výstavby. Dále zde popisují, z jakých materiálů a jakou technologií výroby by mnou navrhovaný objekt mohl vznikat. Součástí je i pohled do historie vzniku těchto staveb v našem oddíle a celé organizace vůbec.

Metodika je pak přímo zaměřena na vznik samotné stavby, technologický postup výroby a montáže jednotlivých prvků. Zahrnuje také postup získání potřebného stavebního materiálu a pracovní síly potřebné na výstavbu, orientační náklady stavby a časový harmonogram. Přílohou diplomové práce je projektová a výkresová dokumentace dle patřičných zákonů.

Klíčová slova: Konstrukce na bázi dřeva, roubená stavba, projektová dokumentace, architektonicko-stavební řešení, stavba pro rekreaci

Abstrakt

Bc. Pavel Sládeček

Title:

"Timber construction of a recreational facility, including the production process"

The diploma thesis deals with the construction of a recreational building in the summer camp complex of buildings (Mustang Kolín p.s.) The construction will be created on the site vacated by the demolition of the previous statically and spatially unsuitable building.

In general the research deals with individual types of wooden buildings. Their distribution, characteristic elements of the load-bearing system, advantages and disadvantages from the point of view of construction. It also describes what kind of materials and production technology I would construct of. Research includes a historical overview how these buildings were constructed in our summer camp and the entire organization in past.

The methodology is then directly focused on the origin of the construction itself, the technological process of production and assembly of individual elements. It also includes the procedure for obtaining the necessary building materials and manpower needed, the approximate costs of the construction and the time schedule. Enclosed to the diploma thesis is project and drawing documentation in accordance to the relevant laws.

Keywords: Wood-based construction, timbered building, project documentation, architectural-building solution, recreation building

OBSAH

Seznam tabulek, obrázků a grafů	7
Seznam použitých zkratk a symbolů	8
1. Úvod:	10
2. Cíl práce:.....	11
3. Literární rešerše	12
3.1 Dřevostavby.....	12
3.1.1 Právní ukotvení z pohledu zákona.....	12
3.1.2 Historie dřevostaveb.....	13
3.1.3 Druhy dřevostaveb	14
3.2 Specifikace dřevostaveb v tábornických oddílech.....	18
3.2.1 Roubené stavby napříč známými oddíly	18
3.2.2 Dřevostavby v oddíle TK Mustang Kolín p.s.....	22
3.2.3 Historie.....	27
3.2.4 Aktuální podmínky.....	28
3.3 Materiály použitelné pro naši stavbu	29
3.3.1 základy	33
3.3.2 svislé konstrukce	35
3.3.3 vodorovné konstrukce	39
3.3.4 Izolace	40
3.3.5 Podlahy	41
3.3.6 Obklady.....	43
3.3.7 Krytiny	44
3.3.8 truhlářské výrobky	45
3.3.9 Ostatní	45
4. Metodika	46
4.1 Demolice stávajícího objektu	46
4.2 Výkopy a základy	47
4.3 Obvodové stěny	47
4.4 Předstěny, vnitřní příčky a štíty	48
4.5 Strop	49
4.6 Podlaha	50
4.7 Krov a krytina.....	51
4.8 Komín.....	52
4.9 Povrchová úprava objektu	52

4.10 Obklady	52
4.11 Podhledy	52
4.12 Výplně otvorů.....	53
4.13 Zámečnické výrobky a klempířské konstrukce	53
4.14 Izolace	53
4.15 Ostatní konstrukce	54
5. Výsledky	55
5.1 Orientační náklady stavby	55
5.2 Časová náročnost výstavby	57
5.3 Energetická náročnost stavby	Chyba! Záložka není definována.
6. Závěr	59
Seznam literatury a použitých zdrojů.....	60
seznam příloh.....	63

SEZNAM TABULEK, OBRÁZKŮ A GRAFŮ

Obrázek 1 chata oddílu TK Oregon (archiv autora).....	18
Obrázek 2 kuchyň oddílu TK Oregon (archiv autora)	19
Obrázek 3 malý srub oddílu TK Oregon (archiv autora)	19
Obrázek 4 srub oddílu TK Průzkumník (archiv autora).....	20
Obrázek 5 kuchyň s jídelnou oddílu TK Průzkumník (archiv autora)	20
Obrázek 6 chata oddílu Skauti Plaňany (archiv autora)	21
Obrázek 7 srub spolku Samotáři Konárovice (archiv autora)	21
Obrázek 8 SO 01 Chata - pohled západní (archiv autora).....	23
Obrázek 9 SO 01 Chata - pohled východní (archiv autora)	23
Obrázek 10 SO 10 Nová banka (archiv autora)	24
Obrázek 11 dřevěné pražce (dřevostavby hk)	33
Obrázek 12 zemní vruty (bayos.com)	34
Obrázek 13 gabiony (thewickinfo)	35
Obrázek 14 odkornění tlakovou vodou (zdroj srub.cz).....	36
Obrázek 15 dřevěné trámy roubenky (zdroj dekwood).....	36
Obrázek 16 Systém piece-on-piece (Houdek 2011).....	37
Obrázek 17 OSB desky (Marušík.cz).....	38
Obrázek 18 Dřevotřískové desky (dřevoobchod.cz)	38
Obrázek 19 Dřevovláknité desky (drevo-kaplan.cz).....	39
Obrázek 20 SO 03 Sklad potravin (archiv autora)	47
Obrázek 21 Křížení kuláčů s přesahem - zaroubení nároží z klád dvojítm kámpováním (Gerner 2003) ..	48
Obrázek 22 Konstrukce stropu, kde bude skladovací prostor nebo patro (Hunt 2016)	50
Obrázek 23 osazení krokví do pozednice (hunt 2016)	51

SEZNAM TABULEK

1. Tabulka č. 1 Seznam objektů tábořiště TK Mustang Kolín p.s.....	24
2. Tabulka č. 2 Seznam použitého materiálu.....	58
3. Tabulka č. 3 Cena za zhotovení díla.....	59
4. Tabulka č. 4 Časová náročnost výstavby.....	60

SEZNAM POUŽITÝCH ZKRATEK A SYMBOLŮ

p.s.	pobočný spolek
apod.	a podobně
m	metr
mm	milimetr
m ²	metr čtverečný
m ³	metr krychlový
cca	přibližně
TK	tábornický klub
č.	číslo
Sb.	sbírky
/	lomítko
tzv.	tak zvaně
aj.	a jiné
DP	diplomová práce
μm	mikron
kce.	konstrukce
např.	například
%	procenta
SO	stavební objekt
MFP	multifunkční deska
OSB	deska z plochých orientovaných třísek
LVL	vrstvené dřevo z dýh
PSL	vrstvené dřevo z dýhových pásů
LSL	dřevo z dlouhých třísek
TSL	DeltaStrand
MDF	dřevovláknitá deska se střední hustotou
HDF	tvrdá dřevotřísková deska
WPC	dřevo plastová deska
ks	kusy

1. ÚVOD:

Na základě společného rozhodnutí vedení oddílu Tábornický klub Mustang Kolín p.s. při České tábornické unii jsme dospěli k názoru, že stávající objekt SKLAD na našem tábořišti využívaný v letních měsících jako sklad zásob v době konání letního tábora a v ostatních měsících fungující jako příruční sklad vybavení tábořiště, je již svým konstrukčním a funkčním stavem zcela nevyhovující. Postupem času došlo k tak velkému poklesu stavby, že podchodná výška ve vstupních dveřích je naprosto nedostatečná. Stavba se začíná naklánět a hrozí její zřícení. Vzhledem ke způsobu založení a technologii výstavby objektu je její stáří odhadováno na cca 40 let, což je více než úctyhodné. Je tedy na čase zamyslet se a v co nejkratší době začít realizovat výstavbu nového objektu.

Jako vedení oddílu stojíme před zásadní otázkou. Z jakého materiálu a jakým technologickým postupem výroby budeme nový objekt stavět. Zda zachováme původní vzhled výstavby, tak jak ho známe od dob, kdy jsme vstoupili do oddílu jako kluci, nebo jej zásadně změníme, tak jak se postupem času měnil vzhled okolních staveb. Zda ponecháme pouze situační a půdorysné dispozice, nebo objekt rozšíříme o nevyužitý prostor v zadní části. Další otázkou je, zda stavět starým způsobem, jako před mnoha lety za pomoci tradičních ručních nástrojů, nebo využít nové poznatky a technologie a práci při stavbě si zjednodušit a hlavně ulehčit.

V tuto chvíli máme jasno především v tomto: stavba bude větší. V době tábora nebude plnit pouze účel skladu, ale bude i součástí zázemí vedoucím tábora jako multifunkční objekt, pro přípravu her, programu a nocleh. V ostatních měsících bude přízemí sloužit jako rekreační objekt pro členy klubu a ostatní spřátelené oddíly, podkroví pak jako sklad a nouzové prostory pro přespání.

Z jednání s majitelem pozemku je zřejmé. Jediným konstrukčním materiálem musí být dřevo a stavba nesmí mít pevný základ. Je to dané zejména charakterem výstavby v celém areálu tábořiště, nájemními podmínkami a finančními zdroji našeho oddílu. Veškeré stavební práce budou probíhat ve vlastní režii, za použití vlastních fyzických sil, oddílových finančních prostředků a sponzorských darů.

2. CÍL PRÁCE:

Cílem této diplomové práce je vytvořit projektovou dokumentaci nového objektu, na místě stávajícího a části nového pozemku, dnes již nevyhovujícího objektu.

V úvodu této práce sestavím přehled jednotlivých druhů dřevostaveb z pohledu jejich náročnosti výstavby, zohledním výhody a nevýhody při jejich realizaci. Dále zde uvedu informace o technické konstrukci jednotlivých staveb napříč známými oddíly a oddílem TK Mustang Kolín p.s. a přehled možných použitelných materiálů pro náš nový objekt.

V další části vytvořím projektovou dokumentaci podle právních úprav, včetně výkresové přílohy. Součástí celého projektu bude podrobný popis výroby jednotlivých stavebních částí, způsob získání potřebného stavebního materiálu a pracovní síly včetně orientačních nákladů stavby.

V současné době, jako hlavní vedoucí oddílu Tábornického klubu Mustang Kolín p.s. na sebe беру veškerou odpovědnost při tvorbě projektové dokumentace a následnou organizaci výstavby nového objektu, tak jak bude uvedeno v této diplomové práci. Projektová dokumentace zároveň slouží, jako propagační materiál při jednání s majitelem pozemku a dotčenými orgány při žádosti o poskytnutí dotace, nebo sponzorského daru.

3. LITERÁRNÍ REŠERŠE

3.1 DŘEVOSTAVBY

Hned na úvod této diplomové práce, si můžeme položit jednu zásadní otázku. Co to dřevostavba je a jak ji vlastně specifikujeme v oblasti stavební výstavby.

Obecně není totiž zcela jasné, co pojem dřevostavba znamená. Spojení slov působí dojmem, že jde o označení pro stavbu ze dřeva – tedy pro stavby typu masivních srubů nebo dřevěnic. Tyto stavby ale tvoří jen mizivý podíl z celkového množství staveb označovaných jako dřevostavba. V odborné stavební terminologii není termín definován (Růžička 2014).

Pod pojmem dřevostavba můžeme tedy rozumět takovou stavbu, která pro svou nosnou konstrukci, zajišťující přenos zatížení a celkovou prostorovou tuhost a integritu, využívá v převážné míře dřevo a materiály na jeho bázi (Růžička 2014).

3.1.1 PRÁVNÍ UKOTVENÍ Z POHLEDU ZÁKONA

Každá stavba, ať už zděná, panelová či dřevěná, musí podléhat určitým zákonům. V našem případě každá osoba, nebo společnost, která se chce výstavbou dřevostaveb zabývat, musí své jednání podřídit zákonu, který danou kategorii staveb blíže specifikují. Zákon č. 102/2001 Sb. O obecné bezpečnosti výrobků a o změně některých zákonů (zákon o obecné bezpečnosti výrobků), který ukládá povinnost při výrobě dřevostaveb používat jen bezpečné výrobky splňující požadavky zvláštního právního předpisu. A zákon č. 22/1997 Sb. O technických požadavcích na výrobky a o změně a doplnění některých zákonů, kterým vláda stanovuje technické požadavky pro jednotlivé skupiny výrobků.

Nedílnou součástí každého výrobce dřevostaveb je dokládání nejrůznější certifikace, sice nejsou povinné ze zákona, ale zákon č. 22/1997 je zmiňuje. Dodavateli dřevostaveb však tyto certifikáty přináší určitou výhodu před konkurencí v podobě věrohodnosti, důvěryhodnosti produktu a garance stability vybraných vlastností produktu.

3.1.2 HISTORIE DŘEVOSTAVEB

V průběhu tisíciletí se znalosti o stavbě ze dřeva a související architektonické řeči rozšířily do celého světa. Vyvíjel se bez ohledu na kulturní, civilizační či geografické hranice. Tak se vyvinuly první způsoby výstavby a postupně se shromáždily potřebné znalosti a dovednosti pro zacházení se dřevem jako stavebním materiálem. Nejprve to bylo v souvislosti s jednoduchým bydlením (Herzog 2004).

Při vyslovení slova dřevostavba si můžeme představit cokoli, moderní nízkoenergetický, či pasivní dům, srub, roubenku, či hrázděnou stavbu. Co ale předcházelo tomu, než tento dům v našich končinách vznikl?

Pod pojmem dřevostavba můžeme tedy rozumět takovou stavbu, která pro svou nosnou konstrukci, zajišťující přenos zatížení a celkovou prostorovou tuhost a integritu, využívá v převážné míře dřevo a materiály na jeho bázi (Růžička 2014).

Za první doložené dřevostavby a předchůdce dřevěných staveb můžeme považovat objekty z doby 4000 př. n. l., s konstrukcí ze zatlučených dubových kůlů, mezi nimiž byly propleteny větve, stěny byly omazány hlínou a byly zastřešeny primitivním krovem pokrytým trávou. Tyto stavby sloužily až do doby kolem roku 400 př. n. l., kdy dubové kůly nahradila kamenná podezdívka a střecha byla protažena až k zemi. Postupem času a rozvojem řemeslných dovedností se mezi 13. až 15. stoletím rozvinula lidová architektura do podoby roubených staveb, která vydržela do konce 19. století téměř nezměněna. Po tomto roce došlo k jejich ústupu a do popředí vstoupily stavby hrázděné. Dalším milníkem z pohledu rozvoje dřevostaveb můžeme označit nástup nového tisíciletí, kdy dochází k rozmachu deskových aglomerovaných materiálů a otevřenost světu k nám přináší systém rámových konstrukcí z USA. V současné době nejde jen o výstavbu takzvaného sloupového systému Two by four, ale určitý rozvoj nastal i v nových technologiích jako jsou lepené hranoly, či CLT panely, nebo návrat ke kořenům v podobě moderních roubenek a srubů.

Nutno podotknout, že v každé oblasti byla situace výstavby objektů trochu jiná. Pokaždé se využíval stavební materiál, který byl zrovna v dosahu, jako například kámen a hlína. Jsou tedy oblasti, kde bylo dřevo hlavním stavebním materiálem. Jinde bylo pak dřevo využíváno pouze jako doplněk v podobě podlah, stropů, střech a výplní otvorů.

Rozdíl byl v minulosti samozřejmě i mezi venkovskou a městskou zástavbou, protože dřevo bylo často vnímáno jako materiál méně movitých a naopak, bohatší vrstvy si mohly dovolit výstavbu z kamene, později z cihel.

Podíváme-li se z blízka na srubové konstrukce, o kterých se v této diplomové práci pojednává, může za jejich vývoj na našem území zejména migrace?

Za kolébku srubových staveb můžeme považovat Skandinávii. Středověké zkušenosti z výstavby lodí se převedly i do konstrukce pevných a těsných srubových staveb ze dřeva. Známí Vikingové obchodovali s mnoha vzdálenými krajinami a zpět domů si přinášeli nejenom vyobchodované zboží, ale i různé techniky a poznatky, které předávali lidem v odlehlých částech Skandinávie. Při studiu skandinávských technologií jsou patrné společné rysy s některými z technikami používanými ve východní Evropě, které byly zřejmě nasbírány při obchodních cestách.

Norští řemeslníci vypracovali konstrukční styl, který provazoval horizontálně uložené klády zámkovými spoji. Tento konstrukční styl nazývaný „laft“ patří k jedné z nejpropracovanějších technologií výroby srubů (Houdek 2011).

3.1.3 DRUHY DŘEVOSTAVEB

Jak již bylo zmíněno v úvodu, dřevostavby nemůžeme vnímat pouze jako roubenky a sruby. V tomto případě se jedná pouze o jednu možnou kategorii výstavby z masivního dřeva. Další kategorie, do kterých lze zbytek dřevostaveb roztrdit, je podle technologie použitého systému a druhu použitého materiálu. Rozdělujeme je na dřevostavby rámové konstrukce, plošné prefabrikace (panelový systém) a prostorová prefabrikace.

3.1.3.1 DŘEVOSTAVBY RÁMOVÉ KONSTRUKCE

Polotovary stejné tloušťky, několika šířek a délek zhruba od 2 do 7 m. Jako plošný materiál je používána OSB deska nebo překližka, zaručující prostorovou tuhost konstrukce. Systém je do ČR importován především ze Severní Ameriky a Kanady.

Výhody:

- není nutný výrobní závod, veškeré práce se provádí na stavbě

- velmi variabilní systém, umožňující změny prakticky po celou dobu výstavby
- během celé stavby je umožněna kontrola prováděných dílčích operací
- jednoduché, rychlé a čitelné spoje pomocí hřebíků a kovových prvků
- z tohoto systému lze provádět i domy vícepatrové
- nejsou nutné speciální přepravní ani zdvihadací prostředky

Nevýhody:

- dlouhá doba výstavby na staveništi, kde dřevěná konstrukce je delší čas vystavena povětrnostním vlivům
- složitější zabezpečení materiálů, především na počátku montáže
- zvýšené požadavky na odbornost montážních pracovníků, preciznost montážní dokumentace především v detailech
- vyšší náklady na montážní práce vzhledem k delší době montáže (Růžička 2014).

3.1.3.2 PLOŠNÁ PREFABRIKACE (PANELOVÝ SYSTÉM)

Jako velká výhoda se kromě estetiky těchto konstrukcí jeví i jejich přesnost a kvalita použitého materiálu (Horák 2011).

V současné době v ČR a ve střední Evropě nejrozšířenější způsob výstavby dřevostaveb. Stavby jsou montovány z průmyslově předem vyrobených velkoplošných konstrukčních dílů, často obsahují rozvody elektro, ÚT, nebo ZTI, povrchovou úpravu interiérové strany stěn, včetně keramických obkladů. Exteriérové povrchy celých stěn jsou mnohdy dodávány na staveniště s kontaktní termofasádou provedenou již výrobním závodě. Průmyslová výroba umožňuje dokonaleji sledovat jednotnost dodržování předepsaných normových nebo kvalitativních požadavků na výrobek. Jednodušším způsobem je zajištěno dozorování cizími institucemi, které dbají na dodržování požadavků certifikačních osvědčení.

Výhody:

- krátká doba výstavby na staveništi

- převážná část operací při výrobě je prováděna v krytých, temperovaných prostorách, kde nehrozí navlhnutí nasákavých materiálů
- i částečnou sériovostí lze snížit jednicové i režijní náklady a tím zvýšit konkurenční schopnost výrobku na trhu
- zvýšení produktivity práce použitím moderních výrobních technologií
- minimalizace spotřeby konstrukčních materiálů, kde jeho množství je dáno především statickými požadavky
- dobrá přizpůsobivost katalogových řešení individuálním požadavkům odběratele
- opakovatelnost řešení vede k výhodnějším cenám projektové dokumentace
- vzhledem k rychlosti montáže lze použít stavbu již první den montáže k uskladnění materiálu

Nevýhody:

- nutný výrobní závod
- nutné speciální přepravní a zdvihací prostředky
- nižší variabilita výroby (Růžička 2014).

3.1.3.3 PROSTOROVÁ PREFABRIKACE

Tento konstrukční systém není v ČR tak rozšířen, jako například v severských zemích. V USA byly stavěny objekty touto technologií již v devadesátých letech minulého století. Systém spočívá ve výrobě prostorových buněk, někdy ztužených ocelovou konstrukcí. Buňky mají v mnoha případech plně provedeny rozvodové sítě, finální vnitřní povrchy, instalovány podlahové krytiny, zařizovací předměty, kuchyně, sanitární keramiku, otopná tělesa a podobně.

Výhody:

- maximálně zkrácená doba na staveništi
- veškeré operace při výrobě nosných konstrukcí jsou prováděny v krytých temperovaných prostorách
- maximální produktivita práce ve výrobním závodě
- minimalizace spotřeby konstrukčních materiálů na staveništi

Nevýhody:

- nutný výrobní závod
- nutné speciální přepravní a zdvihací prostředky
- malá, nebo žádná variabilita výroby
- malá, nebo žádná přizpůsobivost katalogových řešení individuálním požadavkům stavebníka
- efektivnost přepravy pouze na malé vzdálenosti (Růžička 2014).

3.1.3.4 SRUBOVÉ STAVBY

V ČR nové poměrně málo stavěné, přestože tento typ konstrukce je znám v české kotlině, především v horských a podhorských oblastech, již stovky let pod názvy roubenky, dřevěnka a podobně. Nejstarší zachovaná stavba v ČR byla postavena roku 1547 ve Rtyni v Podkrkonoší. Na Valašsku a v Pošumaví byly roubené domy stavěny z kuláčů, jinde převážně z opracovaných trámů. Současnou novou produkci vyhledávají především lidé silně tíhnoucí k přírodě. Bydlení v těchto domech podléhá určitému životnímu stylu. Tyto dřevostavby jsou do ČR importovány především z Finska. Také některé české firmy se zabývají touto výrobou.

Výhody:

- maximální využití vlastností dřeva, jako je schopnost regulace vnitřní vzdušné vlhkosti, filtrace vzduchu, absorpce škodlivin
- není nutný výrobní závod

Nevýhody:

- výrazně zvýšená spotřeba dřeva a delší čas výstavby hrubé stavby na staveništi
- při použití nesusušené kulatiny nutná technologická přestávka mezi hrubou stavbou a dokončením objektu cca jeden rok na vysušení a sednutí konstrukce
- k výšce oken a dveří musí být připočítána dilatační nadmíra pro kompenzaci sesychání
- současné požadované tepelně izolační vlastnosti lze dosáhnout jen s přidanou vrstvou tepelné izolace

- vzhledem ke specifickému vzhledu staveb horší urbanistické začlenění (Růžička 2014).

3.2 SPECIFIKACE DŘEVOSTAVEB V TÁBORNICKÝCH ODDÍLECH

Jako člen tábornického oddílu se zaměřením na turistiku, tramping a táboření všeobecně jsem v rámci podnikání výletů, výprav a táborů za svoje působení v oddíle TK Mustang Kolín p.s. a nejen tam poznal nespočet míst naší republiky. V některých případech jsme spali jen tak pod širákem, v jiných jsme využili nabídnuté přístřeší napříč oddíly s podobnou tematikou zaměření, jako jsme mi. Až na výjimky, kde byla znát síla celé organizace a tím pádem i finanční podpora, v podobě zděných budov, vždy byl technický styl staveb podobný. Skoro ve všech případech se jednalo o sruby, roubenky, rámové nebo hrázděné stavby. Některé objekty, u nichž jsem mohl pořídít fotodokumentaci, vám nyní představím.

3.2.1 ROUBENÉ STAVBY NAPŘÍČ ZNÁMÝMI ODDÍLY

Sruby, ve všech zemích na světě bohatých na dřevo, mají podobné tvary podmíněné konstrukcí (Neufirt 1995)

Tábornický klub Oregon Kolín p.s., jejich starší stavba srubu je inspirována klasickým srubem z dob divokého západu se zděným krbem. Obvodové roubené nosné stěny z odkorněné kulatiny jsou založeny na dřevěných pražcích. Vodorovné spáry jsou utěsněny konopným provazem a tmelem. Zateplení stěn je vytvořeno z vnitřní strany skelnou vatou a obkladem z palubek. Veranda je založena na dřevěných sloupcích z hranolů, na spodní části osazených do zabetonovaných ocelových patek.



Obrázek 1 chata oddílu TK Oregon (archiv autora)

Druhá, novější, stavba je kuchyně. Ta je rovněž zateplená. Je postavena z důvodu nedostatku kulatiny, vlastním vytvořeným konstrukčním systémem pevných nosných sloupů vyplněným sendvičovým systémem stěn, kdy polyuretanový střed stěny opláštěný hliníkovým plechem je z vnější strany zakryt krajínovými prkny a z vnitřní strany je obložen OSB deskami. Celá stavba je stejně jako srub založena na dřevěných pražcích.



Obrázek 2 kuchyň oddílu TK Oregon (archiv autora)

Poslední stavba výše jmenovaného oddílu je tzv. srubek, objekt je roubený klasickým způsobem na třetinové základy s přesahem konců kulatiny, vodorovné spáry nejsou dodatečně utěsněny. Na všech použitých kmenech je vyhoblována elektrickým hoblíkem dosedací plocha, na kterou jednotlivé vrstvy pouze těsně dosedají.



Obrázek 3 malý srub oddílu TK Oregon (archiv autora)

Tábornický klub Průzkumník Kolín p.s.

Jejich srub je z mého pohledu velice specifický. Jedná se o dva sruby v jednom. Původní srub z odkorněné kulatiny, který se nachází v pravé části, v místě terasy byl zvětšen do šířky a výšky z dřevěných povalů. Srub přístavby je založen na betonových pilotech, původní část pak na základových pásech z dřevěných prachů. Štít tvoří svislé o polovinu překryté prkna.



Obrázek 4 srub oddílu TK Průzkumník (archiv autora)

Druhou stavbou je sdružená kuchyň s jídelnou. Obě stavby jsou sloupového systému se zavětrováním, založeny na ocelových zabetonovaných patkách. Jídelnu tvoří sloupy a konstrukce střechy, kuchyň je sloupového systému doplněna o obvodové stěny sendvičové skladby, kdy venkovní plášť je z vodorovně překrytých neomítaných prken, vnitřní plášť je z dřevotřískových desek. Výplň mezi stěnami tvoří minerální vata.



Obrázek 5 kuchyň s jídelnou oddílu TK Průzkumník (archiv autora)

Skautský oddíl Plaňany

Tato organizace se pyšní velkou dětskou základnou, proto je zde vidět i velká finanční podpora. Za zmínku však stojí jejich stará klubovna ve stylu zděného základu a roubeného objektu z fošen s vnitřním zateplením. Dnes již mají novou moderní zděnou stavbu v centru obce a tato chata slouží již jen jako výletní víkendové místo na přespání.



Obrázek 6 chata oddílu Skauti Plaňany (archiv autora)

Spolek Samotáři Konárovice

Tato parta kluků pojala svou stavbu srubu podle historie osidlování Kanady s prvky moderního roubení. Srub je momentálně ve výstavbě a do léta by měl být již zcela dokončen. Nutno zmínit, že srub stojí v lese na pozemku jednoho z majitelů stavby. Stromy na stavbu jsou přímo káceny v okolí staveniště a opracovány na místě za pomoci motorové pily a ručního nářadí potřebného pro stavbu. Založení stavby je na dřevěných, plynovým hořákem opálených kůlech, osazených do vykopaných děr.



Obrázek 7 srub spolku Samotáři Konárovice (archiv autora)

3.2.2 DŘEVOSTAVBY V ODDÍLE TK MUSTANG KOLÍN P.S.

Pro lepší orientaci na našem tábořišti v oblasti rozmístění staveb a jejich pojmenování, byl vytvořen situační výkres a seznam jednotlivých objektů.

Tabulka objektů na letním tábořišti TK Mustang Kolín p.s.	
číslo objektu	název stavby
SO 01	Chata
SO 02	Sklad náradí
SO 03	Sklad potravin
SO 04	Kuchyň
SO 05	Jídelna
SO 06	Průjezd
SO 07	Umývárna
SO 08	Sušák
SO 09	Podsadové stany
SO 10	Nová banka
SO 11	Stará banka
SO 12	Rekreační objekt

Tabulka č. 1 Seznam objektů tábořiště TK Mustang Kolín p.s.

Výkres koordinační situace je součástí samostatné přílohy této práce.

Jako první bych chtěl představit naši chatu. Roubená stavba z odkorněné kulatiny s utěsněnými vodorovnými spárami konopným provazem a přetmelen stavebním kytem. Zateplení chaty je skelnou vatou osazenou z vnitřní strany do dřevěného roštu, krytou dřevovláknitými deskami sololit na sraz, spoje desek jsou překryty odkorněnými krajinami. Založení chaty je na pilotech z dřevěných prážců, pro vyrovnání terénu a zároveň jako izolace spodní stavby před zemní vlhkostí.



Obrázek 8 SO 01 Chata - pohled západní (archiv autora)



Obrázek 9 SO 01 Chata - pohled východní (archiv autora)

Druhá stavba je tzv. nová banka. Banka slouží během tábora jako svého druhu kancelář pro denního vedoucího, nacházejí se v ní pomůcky pro hry a sporty a také dokumenty o chodu tábora, např. tzv. denní rozkazy. Roubená stavba z odkorněné kulatiny bez zateplení a výplně otvorů. Založena na základových pasech z dřevěných prážců.



Obrázek 10 SO 10 Nová banka (archiv autora)

Třetí je Scheff, budova sloužící jako sklad náradí a nepoužívaného táborového vybavení. Název je odvozen od původního účelu stavby, tj. ubytování vedoucího tábora. V době tábora slouží jako zázemí pro vedení pro přípravu her a aktivit. Roubená stavba z odkorněné kulatiny bez zateplení. Výplně otvorů (okna) kryty okenicemi. Střecha budovy je přetažena přes tzv. pódium a průjezd.



Obrázek 11 SO 02 Sklad nářadí (archiv autora)

Kuchyně a jídelna, dva objekty spojeny do jednoho. Konstrukce spočívá v rámovém systému šikmo osazených pilotů, spojeny průvlaky a pozednicemi, na niž je osazena střešní konstrukce. Šikmo osazené piloty jsou z důvodu oddálení stékající dešťové vody od spodní konstrukce základů stavby.



Obrázek 12 SO 04 Kuchyň (archiv autora)

Za zmínku dále stojí: Sušák, umývárna a stará banka. Sušák a umývárna během roku neslouží svému účelu, zprovozní se pouze po dobu letního tábora, umývárna se vybaví vojenskými žlaby na mytí a přívodem vody. Na fotografiích jsou tyto objekty mimo sezónu. Stará banka v současné době slouží jako sklad.



Obrázek 13 SO 08 Sušák (archiv autora)



Obrázek 14 SO 07 Umývárna (archiv autora)



Obrázek 15 SO 11 Stará banka (archiv autora)

3.2.3 HISTORIE

V této části práce bych chtěl popsat, jak vznikaly současné stavby na letním tábořišti Tábornického klubu Mustang p.s. Kolín. Díky svému mnohaletému působení v oddíle jsem totiž měl možnost sledovat vznik všech. Začneme-li úplně od začátku. Do oddílu jsem vstoupil v roce 1988, tj. před 33 lety jako desetiletý chlapec. Oddílová činnost mě nadchla, protože do té doby jsem měl jen málo koníčků. Po složení tzv. nováčkovské zkoušky (ověření základních tábornických znalostí a dovedností) jsem se stal právoplatným členem oddílu. V té době se ještě spalo ve staré chatě.

Když se v roce 1990 začala stavět chata nová, bylo mi dvanáct let. Na stavbě jsem se podílel zejména prací s pořízením na odkorňování krajin. Celá chata se stavěla ručně za použití ručního náradí jako je rámová pila, dláto, dřevěná palička, sekera a kladivo. Jako spojovací materiál byly použity hřebíky a ocelové kované kramle.

O tři roky později, v roce 1993, se z materiálu, který zbyl ze stavby chaty, převážně tedy špičky použitých stromů, postavila výše zmíněná stará banka. Stavebního materiálu (kulatiny) bylo málo a průměr kulatiny byl v průměru 8 cm, rozhodlo se tedy a kulatina se nechala na pile nařezat na půlkuláče. Později se ukázalo, že to nebyl dobrý nápad, roubení bylo komplikované z důvodu udržení roviny stavby a požadovaná tuhost konstrukce nebyla docílena. Stavba byla přesto dokončena. Z vnitřní strany objektu se museli dodat do každé stěny šikmé vzpěry.

Stará banka byla první stavba založená na základových pasech z dřevěných pražců. V této době mi bylo patnáct let a podílel jsem se již přímo na vzniku stavby, byť spíše v úloze pomocníka.

V roce 1998, to jsem byl již jako čerstvě plnoletý součástí vedení oddílu, se rozhodlo zbořit starý Scheff a na stejném místě postavit nový. Technologický postup byl stejný. Roubená stavba z kulatiny založená na základových pasech z dřevěných pražců, jejíž součástí je zastřešené pódium a průjezd. Zde jsem již figuroval jako řemeslník a přímo jsem se podílel na roubení klád.

V roce 2002 byla realizována Nová banka.

V letech 2006 a 2007, při výstavbě jídelny a kuchyně, došlo k mírnému odchýlení od naší koncepce staveb. Sloupy, které byly do té doby pouze svislé, byly nahrazeny sloupy šikmými, aby se zabránilo zatékání dešťové vody směrem k základům objektu.

Od té doby se kromě udržovacích prací žádná větší stavba nerealizovala. Tato skutečnost by se měla přibližně do půl roku změnit, neboť jak je psáno výše, na základě této práce vznikne projektová dokumentace, která bude dokumentací stavební pro výstavbu nového objektu SO 12 Rekreační objekt.

3.2.4 AKTUÁLNÍ PODMÍNKY

Současná kritická situace českého lesního hospodářství je výsledkem změny klimatu a nevhodného hospodaření Lesů ČR a dalších subjektů spravujících lesy (ČTK 22).

V dnešní době kůrovcové kalamity začíná být hospodaření s živou dřevní hmotou z pohledu lesnictví poměrně složité, zejména pak o oblasti smrkového porostu.

Kromě kůrovce, jsou dalšími nepřáteli např. lýkožrouti a dřevokazi, jejichž larvy vyžírají četné klikaté chodbičky. Jimi přerušují proud mízy ve kmenech a zaviňují tak předčasné usychání (Hájek 1997).

Od posledního jednání s lesní správou daného území máme příslib na odkup požadovaného množství dřevní hmoty formou samotěžby. Vystává otázka, zda dřevní hmota bude námi požadované kvality, nebo nám bude k těžbě nabídnuta částečně napadený podrost. Bylo nám naznačeno, že nemáme otálet a se stavbou začít co nejdříve.

3.3 MATERIÁLY POUŽITELNÉ PRO NAŠI STAVBU

V této kapitole budou popsány jednotlivé druhy materiálů, které jsou vhodné pro výstavbu nového objektu v závislosti na konečné volbě konstrukčního řešení.

Nedílnou součástí každé stavby je výběr vhodného materiálu na její realizaci. Vhodným výběrem materiálu a jeho správným použitím při výstavbě zaručíme nejen dobrou funkčnost objektu a nízké provozní náklady, ale i dlouhou životnost stavby. Předjdeme tím investováním dalších peněz do odstraňování závad z důvodu použití nevhodného materiálu.

Konstrukce musí být navržena a provedena takovým způsobem, aby byla s přijatelnou pravděpodobností schopna užívání k požadovanému účelu po předpokládanou dobu životnosti a rovněž tak, aby s odpovídajícím stupněm spolehlivosti odolala všem účinkům zatížení, jejichž výskyt lze během užívání konstrukce očekávat (Straka 1996)

Dřevo je v oboru výstavby budov tradičním materiálem. Na stavbě se vyskytuje v mnoha podobách a jeho využití při výstavbě je v dnešní době čím dál častěji.

Základní rozdělení stavebního materiálu, můžeme rozvést ve dvou rovinách. Na výrobky ze dřeva a na materiál na bázi dřeva.

Podle Fábriové výrobky ze dřeva dělíme dle nejrůznějších hledisek:

- Podle tvaru příčného průřezu:
 - Deskové řezivo – desky, fošny, krajínové desky a krajiny
 - Hraněné řezivo – hranoly a hranolky
 - Polohraněné řezivo – povaly a trámy
 - Latě, lišty
- Podle tloušťky:
 - Desky – tloušťky od 13 mm, avšak méně než 40 mm
 - Fošny – tloušťka 40 mm až 100 mm
 - Krajínové desky – okrajové řezivo tloušťky 18 až 24 mm, levá plocha je po celé délce alespoň částečně opracována pilou
 - Krajiny - okrajové řezivo tloušťky 18 až 24 mm, levá plocha je oblá nebo jen nepatrně dotčená pilou
- Hraněné řezivo - má pravoúhlý příčný průřez:
 - Hranoly, u nichž plocha průřezu je větší než 100 cm²
 - Hranolky, u nichž plocha průřezu je 25 až 100 cm²
 - Latě, u nichž plocha průřezu je 10 až 25 cm²
 - Lišty, u nichž plocha průřezu je menší než 10 cm²
- Polohraněné řezivo je dvoustraně řezané řezivo s oblými boky, které jsou tvořeny oblou částí výřezu, z něhož bylo řezivo vyrobeno
 - Povaly s tloušťkou maximálně 100 mm
 - Trámy s tloušťkou větší než 100 mm a s horní ložnou plochou větší než 2/3 tloušťky (Fábriová 1995)

Z pohledu výrobků na bázi dřeva můžeme jednotlivé druhy rozdělit tak, jak je rozděluje Böhm ve svých skriptech.

- Podle základní terminologie:
 - Masivní materiály – materiály, které mají původní strukturu a uspořádání buněk dřeva (např. spárovky, biodesky ...)
 - Překližkové materiály – materiály vytvořené vzájemným slepením lišících se vrstev, zpravidla lepených na sebe pod úhlem 90° (křížem). Mezi tyto materiály se řadí např. lamely, překližky, laťovky

- Aglomerované materiály – materiály vyrobeny spojením drobných dřevních částic (vláken, třísek) pomocí lepidla a tlaku. Mezi aglomerované materiály se nezahrnují materiály masivní ani překližkové
- Kompozitní materiály – heterogenní materiály složené z více odlišných surovin, které mají rozdílné vlastnosti. Mezi kompozitní materiály se někdy zahrnují i aglomerované a překližkové materiály.
- Podle druhu použitého pojiva a způsobu konstrukce
 - Pojené minerálními pojivy
 - Cementové
 - vláknité
 - třískové
 - štěpkové
 - desky z dřevěné vlny
 - Pojené sádrou
 - třískové
 - vláknité
 - kartonové
 - Pojené organickými pojivy
 - Překližované
 - překližky
 - biodesky
 - složené
 - jádrové desky
 - laťovky
 - dýhovky
 - Speciální
 - MFP
 - OSB
 - LVL
 - PSL
 - LSL

- TSL
- Vlákňité
 - Vyrobené suchým procesem
 - MDF
 - HDF
 - Vyrobené mokrým procesem
 - izolační
 - polotvrdé
 - tvrdé
 - WPC
- Třískové
 - Lisované válci
 - Lisované plošně
 - Výtlačně lisované
 - Speciální třískové desky (Böhm 2012)

Dřevo, ať už jako kulatina, pilařské výrobky, nebo jako materiál na bázi dřeva, bude použito při naší výstavbě nového objektu.

Úspěšné navrhování dřevěných konstrukcí vyžaduje hluboké znalosti a základy mentálního chápání dřeva a materiálů na bázi dřeva jako moderní a udržitelné stavební materiály, konstrukční prvky, systémy a spoje využívající dřevo (Blass 2017).

V případě dřevostaveb je logicky podíl dřeva mezi použitými materiály většinový. V případě naší stavby rekreačního objektu bude podíl dřeva tvořit přibližně 90%, ostatních 10% připadá na krytinu, výplně oken, komín a kotevní materiál.

3.3.1 ZÁKLADY

Základy jsou označovány jako spodní stavba. A jejich hlavním účelem je přenos zatížení od horní stavby (Karlík 2018).

Naše tábořiště je umístěno na pronajatém soukromém pozemku. Tento pozemek využíváme ke svým aktivitám a jsme na něm vázáni nájemní smlouvou. V této nájemní smlouvě je zasazen odstavec týkající se zde námi vybudovaných stojících objektů. Nejdůležitější část z tohoto odstavce je skutečnost, kdy žádný zde stojící objekt nesmí mít pevný základ ve formě základových betonových pasů, nebo patek. Z toho vyplývá, že je nutné použít takový materiál, který po konci životnosti objektu nebude vytvářet žádnou ekologickou zátěž a jeho likvidace bude možná bez použití těžké techniky.

V úvahu přichází tyto materiály a konstrukční prvky.

- Dřevo ve formě železničních pražců.

Pražce se vyrábí z několika druhů dřev, borovice, buk, dub, modřín. Dřevo se nechá proschnout a potom se hloubkově impregnuje (Patričný 2020)

- Výhody: dobrá pevnost, normované rozměry, impregnace proti zemní vlhkosti.
- Nevýhody: v případě použití starých pražců, riziko vysoké ekologické zátěže.

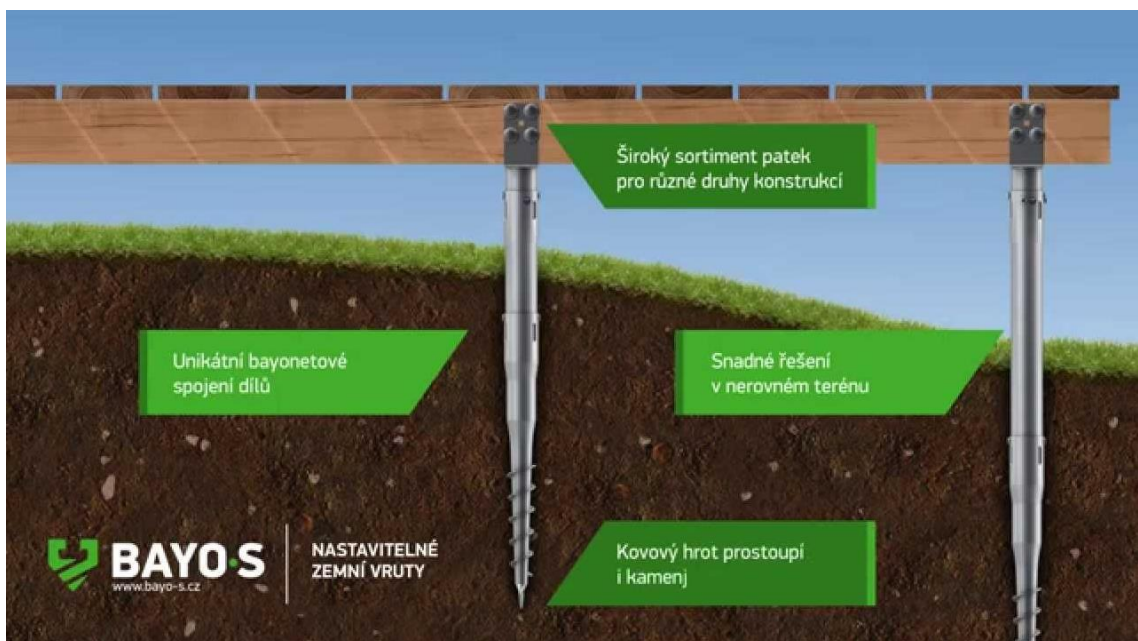


Obrázek 11 dřevěné pražce (dřevostavby hk)

- Ocel v podobě zemních vrutů.

Zemní vrut se instaluje pomocí řady různých šroubovacích pomůcek a strojů, je zaražen do země na přesném místě během několika minut – žádné kopání, žádné výkopy, žádné betonování (Krinner 2022)

- Výhody: povrchová úprava proti korozi, malá hmotnost jednoho kusu, rychlá montáž.
- Nevýhody: komplikovaný způsob montáže v kamenitém složení zeminy, náchylnost na vyosení vrutu



Obrázek 12 zemní vruty (bayos.com)

- Kamenné gabiony.

Gabiony jsou drátokamenné konstrukce, uzavřené drátěné koše plné kamení. Tyto drátěné konstrukce jsou doslova multifunkční záležitostí (StavebníVzdělání.cz 2022)

- Výhody: nízké pořizovací náklady, libovolné zvolení výšky klece.
- Nevýhody: složitá příprava klece z ocelových sítí, doprava a manipulace kamene, zdlouhavé skládání kamene do klece, ukotvení zakládací klády ke gabionu.



Obrázek 13 gabiony (thewickinfo)

3.3.2 SVISLÉ KONSTRUKCE

Svislé kce. můžeme definovat, jako nosné prvky, které přenášejí zatížení vodorovných konstrukcí do konstrukcí základových (Hájek 2012).

Svislé obvodové stěny

Podle konstrukce rozeznáváme stěny:

- Srubové – roubené
- Hrázděné
- Sloupkové
- Panelové (Hájek, 2012)

V našem případě můžeme uvažovat tyto systémy svislých konstrukcí.

- Odkorněná kulatina.

Občas se dají klády sehnat v blízkosti pozemku či dokonce na něm. Spíše je však pravidlem, že je bude třeba sehnat jinde. Dají se koupit od majitele lesa, nebo je můžete koupit na pile (Hunt 2016).

- Výhody: zdroj suroviny v místě stavby.

- Nevýhody: ruční odkornění a dočištění kulatiny.



Obrázek 14 odkornění tlakovou vodou (zdroj srub.cz)

- Dřevěné trámy.

Surové řezivo dále nepracované s neurčenou vlhkostí, které je zpravidla produkováno na malých pilách a středních pilařských provozech. Běžně je dostupné i ve stavebninách a obchodních sítích zaměřených na produkty na bázi dřeva (Trgala 2022).

- Výhody: přesné rozměry všech stejných prvků krovu.
- Nevýhody: velká váha vzhledem k příčnému průřezu prvku.



;

Obrázek 15 dřevěné trámy roubenky (zdroj dekwood)

- Systém „Piece-on-Piece

V rozích mají tyto sruby vertikální sloupy, do kterých jsou zapuštěny stěnové horizontální prvky. Sloupy jsou rovněž používány k rozdělení delších stěn, které by jinak nebylo možné stavět z klád. (Houdek 2011)

- Výhody: možnost použití krátkých, nebo nadměrně sbíhavých klád.
- Nevýhody: velký pr. kmene jednotlivých sloupů.



Obrázek 16 Systém piece-on-piece (Houdek 2011)

Vnitřní dělicí příčky

Dřevěná příčka je nejjednodušším řešením, když potřebujete předělit prostor (Guryča 2022).

Konstrukce vnitřních příček, která rozdělují objekt SO 12 na jednotlivé funkční úseky jako je hlavní místnost, zádveří, schodiště a odpočinková zóna. Budou ve všech případech stejné konstrukce, která se bude skládat z nosného rastru vyplněného tepelnou izolací a vnější obkladové vrstvy.

Na vnější vrstvu můžeme použít tyto materiály.

- OSB desky

Dlouhé, tenké třísky nazývané štěpky výrazně zvyšují nosnost desek OSB ve srovnání s běžnou dřevotřískou. EGGER připravuje štěpky pro jádrovou vrstvu desek OSB zvlášť, aby díky jejich specifické geometrii byly zajištěny optimální technické parametry (Egger 2014)

- Výhody: dobrá manipulace vzhledem k rozměru desky, přesné rozměry, možnost sesazení na P+D.
- Nevýhody: váha, při zkracování možnost odloupení vrchní vrstvy



Obrázek 17 OSB desky (Marušík.cz)

- Dřevotřískové desky – DTD

Vyrábí se z dřevěných třísek, které se lepí lepidlem a do směsi se přidávají tvrdidla a aditiva. Směs se nanáší v několika vrstvách a lisuje v kontinuálním lisu (Skopalová 2020).

- Výhody: dobrá opracovatelnost, vysoká pevnost.
- Nevýhody: není odolná proti vlhkosti, nelze lakovat



Obrázek 18 Dřevotřískové desky (dřevoobchod.cz)

- Dřevovláknité desky HDF – Sololit

Surová dřevovláknitá deska, vyráběná mokrou cestou splstěním speciální rozvlákněné lignocelulózové hmoty (m.t.a. 2022)

- Výhody: tvrdá, odolná proti mechanickému poškození, snadno opracovatelná.
- Nevýhody: vyšší objemová hmotnost,



Obrázek 19 Dřevovláknité desky (drevo-kaplan.cz)

3.3.3 VODOROVNÉ KONSTRUKCE

Za vodorovné nosné konstrukce budov považujeme stropy, překlady, průvlaky a ztužující pásy, jejich úkolem je přenášet stálé a nahodilé zatížení do svislých nosných konstrukcí, jako jsou stěny, sloupy a pilíře.

Konstrukce stropu

Stropy jsou vodorovné nosné konstrukce, které dělí budovu na podlaží (Kuběna 1995). U těchto konstrukcí se klade důraz na jejich pevnost, tepelnou a zvukovou izolaci a požární odolnost.

V objektu SO 12 bude strop tvořen stropními trámy uchycenými do obvodových svislých nosných stěn.

Jako materiál lze použít.

- Odkorněné kmeny.
 - Výhody: cena, výskyt v okolí stavby.
 - Nevýhody: rozdílný průměr kmenů, možnost křivosti
- Dřevěné fošny.
 - Výhody: stejný rozměr všech potřebných dílů.
 - Nevýhoda: doprava požadované délky.
- Stropní trámy.
 - Výhody: stejný rozměr všech potřebných dílů.
 - Nevýhody: doprava požadované délky.

Podlaha stropu bude tvořena nášlapnou vrstvou, kterou můžou tvořit OSB desky, podlahová prkna na sraz, nebo zámek.

Konstrukce krovu

Konstrukčním oříškem je dobře navržený a provedený krov, který musí spolupůsobit se srubovou konstrukcí. (Houdek 2011)

- Dřevěné trámy
 - Výhody: stejný rozměr všech potřebných dílů.
 - Nevýhody: doprava požadované délky.
- Dřevěné fošny.
 - Výhody: stejný rozměr všech potřebných dílů.
 - Nevýhoda: větší počet prvků, menší rozteč než u trámů
- Dřevěné vazníky.
 - Výhody: samonosný systém konstrukce, rychlá montáž
 - Nevýhody: absence půdního prostoru

3.3.4 IZOLACE

Izolace jsou jedny z nejčastějších příčin vzniku poruch staveb, jejich špatnou aplikací, nebo jejich porušením dochází k vnikání vlhkosti do objektu a tím k degradaci ostatních materiálů, na jejichž základě se zkracuje životnost celého objektu.

Izolační systém chrání stavební dílo, jeho konstrukci, či jeho části i uživatele stavebního díla proti nežádoucím účinkům vody a vlhkosti, zabraňují ztrátám tepla či pronikání chladu a odstraňují rušivé účinky hluku a otřesů (Kolář 2012).

Izolace spodní stavby proti vnikání zemní vlhkosti.

- Asfaltové svařované pásy.
 - Výhody: dobrá přilnavost ke všem podkladům, snadná manipulace.
 - Nevýhody: povrch musí být rovný a pevný, náchylná na proražení.
- PVC fólie.
 - Výhody: odolnost proti proražení.
 - Nevýhody: způsob spojování, nutnost podkladní a krycí geotextílie
- Tekuté lepenky
 - Výhody: trvale pružná, snadno aplikovatelná
 - Nevýhody: povrch musí být rovný a pevný
- Provětrávané mezery
 - Výhody: absence izolačních vrstev
 - Nevýhody: podlaha objektu ve větší výšce nad terénem

Izolace tepelné do podlah, stěn a střechy.

- Minerální vata
 - Výhody: dobré izolační a zvukové vlastnosti
 - Nevýhody: vyšší cena
- Živočišná izolace - ovce
 - Výhody: váže škodlivé látky, pro použití do vlhka
 - Nevýhody: náchylná na napadení moly
- Přírodní izolace - sláma
 - Výhody: vynikající tepelné vlastnosti
 - Nevýhody: silná vrstva izolace, tvorba plísní

3.3.5 PODLAHY

Podlahy jsou dílčí konstrukcí, prováděnou v rámci speciálních a dokončovacích prací. Podlaha je souhrn podlahových vrstev uložených na nosném podkladu. Podle

druhu materiálu použitých na nášlapné vrstvy se podlahy dělí na dřevěné, dlažby, mazaniny a potěry, podlahové povlakové a na podlahy zvláštní (Hájek 2007).

Podlaha na terénu objektu SO 12 bude uvažována jako celek složený z jednotlivých vrstev.

V těchto jednotlivých skladbách můžeme uvažovat:

- Podlaha na terénu
 - Nášlapná vrstva.
 - Dřevěný rošt s výplní tepelnou izolací
 - Izolace proti vodě a zemní vlhkosti
 - Rostlý terén
 - Výhody: nízká skladba souvrství podlahy
 - Nevýhody: nutnost izolace proti vodě a zemní vlhkosti
- Podlaha se vzduchovou mezerou
 - Nášlapná vrstva.
 - Dřevěný rošt s výplní tepelnou izolací
 - Spodní záklop deskami
 - Vzduchová mezera
 - Rostlý terén
 - Výhody: izolace proti vodě není nutná
 - Nevýhody: vzduchová mezera minimálně 600 mm

Požadavky kladené na podlahy: dlouhá životnost, pevnost.

Jako nášlapná vrstva přichází v úvahu:

- Podlahové prkna 148/24 mm
 - Výhody: příjemný vzhled, teplý povrch, rychlá montáž.
 - Nevýhody: podkladní rastr, vrzání, sesychání.
- Dřevěné parkety
 - Výhody: dlouhá životnost, izolační vlastnosti.
 - Nevýhody: nutnost pevné podkladní vrstvy.

- Laminátové plovoucí podlahy
 - Výhody: různé druhy povrchu a vzhledu.
 - Nevýhody: staticky vodivé.

3.3.6 OBKLADY

Obklady se nejčastěji lidem vybaví jako keramický obklad. V našem případě si pod pojmem obklad představíme něco, co je vyrobeno ze dřeva, nebo dřevní hmoty. Dřevěné obklady, ať už z masivu, nebo aglomerovaných výrobků ze dřeva se nejčastěji kotví na předem připravený rošt.

V našem případě se jedná o vnitřní obklad izolačních předstěn, dělicích příček, vnitřní strany štítů, šikmin a podhledu v podkroví.

Dekoratивní i funkční dřevěné obklady vnitřních stěn a stropů bývaly kdysi nedílnou součástí honosných interiérů. Nešlo ale pouze o krásu, kromě estetické funkce zateplovaly prostor a tlumily hluk. Později se začaly používat především jako dekorativní prvek v interiérech běžných domů a v různých obdobích se tato móda vrací. Ve srubech a roubenkách však měly a pořád mají své stálé místo například v podkroví. Dřevěné obklady mohou také vkusně doplnit interiér moderní dřevostavby (Daňková 2019).

- Dřevěné palubky
 - Výhody: přesný rozměr, spojování na P+D
 - Nevýhody: pracná montáž
- OSB desky
 - Výhody: přesný formát
 - Nevýhody: vzhled pohledové plochy
- Dřevěné prkna na sraz
 - Výhody: pracná příprava finálního povrchu
 - Nevýhody: po seschnutí zvětšení mezer mezi prkny
- Dřevovláknité desky HDF
 - Výhody: přesný formát
 - Nevýhody: spoje na sraz, nutnost překrytí styčné spáry

3.3.7 KRYTINY

Střechou rozumíme tu část stavby, která chrání prostor nacházející se pod touto konstrukcí (tzv. podstřeší) před vnějšími povětrnostními vlivy. Nejzákladnější funkcí střechy, jsou ochrana před srážkami (deštěm, sněhem, kroupami, námrazou) a ochrana před větrem (Kopta 2012).

Krytina střechy musí nejen v našem případě splňovat kromě dlouhé životnosti hned několik dalších specifických parametrů. Vzhledem k umístění objektu v lesním prostředí musí být nová krytina odolná vůči mechanickému poškození, ke kterému dochází při poryvu větru a následnému pádu větví z okolních stromů. Musí být pochozí z důvodu kontroly poškození, odstraňování spadných větví a napadaných nečistot jako je listí, semena a kůra ze stromů.

Uvažované krytiny, které přichází v úvahu.

- Trapézový ocelový plech s povrchovou úpravou, šířka pruhu 1000 mm, délka dle potřeb zákazníka až do 16 m.
 - Výhody: lehká, odolná proti proražení, opatřena nátěrem z výroby.
 - Nevýhody: náchylná na poškrábání
- Pozinkovaný vlnitý plech 2000/1000/0,6 mm.
 - Výhody: lehká, odolná proti proražení, pochozí.
 - Nevýhody: menší formát, ztráta plochy překrytím, způsob kotvení ve vrchní hraně, těsnost šroubu
- Falcovaná krytina.
 - Výhody: lehká, snadná montáž.
 - Nevýhody: náchylná na poškrábání
- Hliníkové velkoformátové šablony 1000/500/0,5 mm.
 - Výhody: lehká, snadná montáž.
 - Nevýhody: pracnost, náchylná na proražení.
- Bitumenová vlnitá deska 2000/950/5 mm.
 - Výhody: lehká, způsob kotvení pouze hřebíky.
 - Nevýhody: degradace tvaru za velkého tepla, náchylná na proražení, není pochozí

- Asfaltový modifikovaný pás.
 - Výhody: pevná, způsob kotvení samolepicí vrstvou.
 - Nevýhody: náchylná na proražení při pádu větve, není pochozí

3.3.8 TRUHLÁŘSKÉ VÝROBKY

Jak již nadpis napovídá, o jiných materiálech než ze dřeva, nebo na bázi dřeva se neuvažuje.

Výplně otvorů, okna a dveře budou dřevěné, aby korespondovali s dřevěnou konstrukcí objektu.

Ve středu objektu bude osazeno schodiště, ohraničeno zábradlím.

3.3.9 OSTATNÍ

Pod kapitolou ostatní si představíme samotné vybavení nového objektu. Jak už bylo zmíněno, objekt bude sloužit jako sklad potravin a jako rekreační objekt. Podle toho bude pevné vybavení odpovídat jeho potřebám. Stálou součástí bude: kuchyňská linka na drobné vybavení a potraviny, krbová kamna a komín. Patrové postele a vestavěné regály, ty však nejsou předmětem PD.

Z výše jmenovaných stojí za zmínku pouze komín.

Navrhovaná komínová tělesa.

- Zděný kamenný komín.
 - Výhody: estetický dojem, podtržení vzhledu objektu.
 - Nevýhody: náročná a zdlouhavá výstavba, potřeba pevného základu.
- Zděný prefabrikovaný komín
 - Výhody: pohledová část jde přizpůsobit vzhledu objektu.
 - Nevýhody: potřeba pevného základu.
- Nerezový třívrstvý komín.
 - Výhody: lehký, rychlá montáž.
 - Nevýhody: tvar a vzhled vůči konkrétní stavbě.

4. METODIKA

Tato část diplomové práce se věnuje podrobnému postupu výroby Rekreačního objektu SO 12, tak jak bylo rozhodnuto vedením oddílu TK Mustang Kolín p.s.. Budou, zde popsány jednotlivé etapy výstavby a druhy materiálu nezbytné k jeho realizaci. Jak již název práce napovídá.

S ohledem na možnost výběru typu dřevostavby přispívá srubový dům k menším dopadům na životní prostředí než dřevěný rámový dům. Tvorba fotooxidantu je vyšší u srubu, ale to pochází z dopravy a je vysvětleno rozdíly v hmotnosti mezi dvěma budovami. Mezi oběma domy jsou značné rozdíly ve spotřebě fosilních zdrojů a emisích CO₂ a SO₂ ve prospěch srubu. Celková spotřeba energie u srubu je však o 20 % vyšší než u dřevostavby. Stavební materiály použité ve srubu jsou převážně udržitelné materiály a jsou do značné míry používány ve své přirozené podobě, a proto vytvářejí minimum odpadu (Fossdal 1995).

Po poradě a následném hlasování, jednoznačně zvítězila varianta roubeného objektu a to z důvodu zachování stávajícího stavebního rázu okolních staveb.

Každý dům, aby mohl dobře fungovat, musí obsahovat a harmonicky sladovat všechny základní prvky. Od základů, hrubé stavby, střechy, oken, dveří, až po vybavení interiérovými detaily. Všechno musí vždy správně plnit svou funkci. Jestliže tomu tak není, je dům hendikepován, ohrožen, a nebude nikdy stoprocentně funkční. (Kopta 2012)

4.1 DEMOLICE STÁVAJÍCÍHO OBJEKTU

Stávající objekt SO 03 Sklad potravin bude postupně rozebírán. Nejprve se odstraní krytina z trapézového pozinkovaného plechu, který se uloží. Později bude použit jako provizorní zastřešení nově vznikajícího objektu. Dále pak postupným rozebíráním dřevěné konstrukce krovu, opláštění stěn, nosné sloupové konstrukce, nášlapné vrstvy podlahy, až na úroveň hlíněné podkladní vrstvy. Demontovaný materiál, pro který se nenajde další využití, bude uložen na skládce odpadů. Tato povinnost vyplývá ze zákona č. 541/2020 Sb.

Zákon č. 541/2020 Sb. Zákon o odpadech. Účelem tohoto zákona je zajistit vysokou úroveň ochrany životního prostředí a zdraví lidí a trvale udržitelné využívání přírodních zdrojů předcházením vzniku odpadů a nakládání s nimi v souladu s hierarchií odpadového hospodářství za současné sociální únosnosti a ekonomické přijatelnosti. (Zákon č. 541/2020 Sb.)



Obrázek 20 SO 03 Sklad potravin (archiv autora)

4.2 VÝKOPY A ZÁKLADY

Po odstranění stávajícího objektu SO 03 Sklad potravin, včetně odstranění nášlapné vrstvy podlahy. Dojde k urovnání stávajícího terénu a vyměření skutečného půdorysu nového objektu SO 12 Rekreční objekt za pomoci laviček a nivelačního přístroje.

Výkopové práce budou prováděny strojně s ručním dokopáním, stěny výkopové jámy budou svahované, podsyp a zásyp kolem dřevěných základových pasů bude z hutněného štěrku. Základové pasy budou tvořeny dřevěnými pražci o rozměrech 150 x 260 x 2600 mm s předchozí impregnací proti vodě, dřevokazným škůdcům a houbám. Spojení jednotlivých pražců bude za pomoci ocelových kovaných kramlí, vrutošroubů, nebo závitových tyčí.

4.3 OBVODOVÉ STĚNY

Stěny jsou konstruovány z horizontálně uložených klád, opasovaných obkreslením v rozích a spojených rohovými spoji – sedly. (Houdek, 2011)

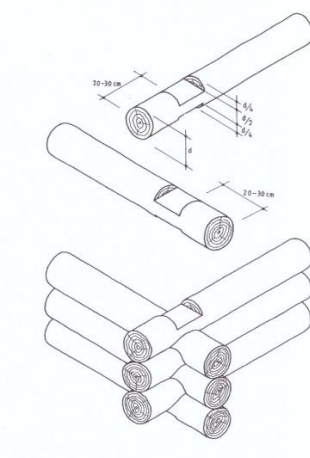
Obvodové stěny budou sendvičové konstrukce s uvažovanou skladbou.

- Odkorněná smrková kulatina pr. 120 mm
- Parozábrana
- Dřevěný rastr s výplní z minerální vlny tl. 70 mm
- Dřevěná palubka kladená svisle tl. 15 mm

Rohové spoje budou vytvořeny Kampováním. Jedná se o křížení kuláčů s přesahem, již představuje podstatné zlepšení roubeného spoje, protože díky srovnání lůžka v jejich křížení do vodoroviny je spoj dobře zajištěn ve své poloze (Gerner 2003).

Odkorněná kulatina bude pořízena samovýrobou. Celý tento proces spočívá v probírce smrkového porostu, jeho vytěžení, odvoz a uskladnění v místě stavby, postupné odkornění ručními nástroji, jako je poříz, nebo odkorněvací škrabka, uložení do hrání.

Roubení objektu bude probíhat ručně za pomoci tesařských nástrojů. Jednotlivé vrstvy roubení budou k sobě připevněny ocelovými hřeby. Otvory pro okenní a dveřní otvory nebudou dělány přímo na míru. Jednotlivé klády budou přetaženy směrem přes hranu budoucího ostění a zafixovány pomocí přiloženého trámku proti rozjetí směrem do boku. Po osazení kulatiny tvořící překlady okna, bude zaměřen skutečný rozměr montážního otvoru, včetně připočtení šířky vynášecího sloupku ostění, do kterého se po jeho osazení přikotví jednotlivé patra objektu. Po zhotovení montážního otvoru se provede dočištění dosedacích ploch u parapetu a překlady.



Obrázek 21 Křížení kuláčů s přesahem - zaroubení nároží z klád dvojitým kampováním (Gerner 2003)

4.4 PŘEDSTĚNY, VNITŘNÍ PŘÍČKY A ŠTÍTY

Celý vnitřní prostor obvodové nosné konstrukce v 1. np a 2.np bude obložen vertikálním obkladem, připevněným na dřevěný rastr. Dřevěný rastr bude rámové konstrukce z trámků 70/100 mm s vnitřními výztuhy a příčky tak, aby umožňovali ukotvení vertikálního obkladu ze smrkových palubek. Rastr bude kotven k obvodovému nosnému plášti a k nášlapné vrstvě podlahy pomocí stavebních vrutů RAPI-TEC.

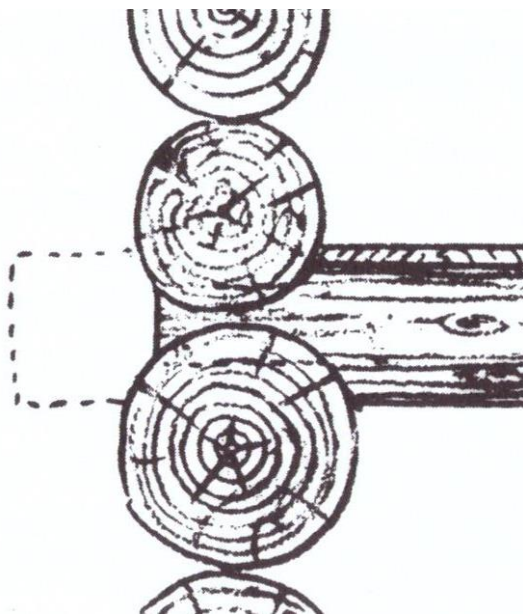
Vnitřní příčky budou rámové z trámků 70/100 mm s vnitřními výztuhy a příčky tak, aby umožňovali ukotvení vertikálního obkladu ze smrkových palubek, z obou stran. Rastr bude kotven k obvodovému nosnému plášti a k nášlapné vrstvě podlahy pomocí stavebních vrutů RAPI-TEC.

Rámová konstrukce štítů z trámků 70/100 mm s vnitřními výměnami pro okna a příčky umožňující ukotvení vertikálního obkladu z vnitřní strany ze smrkových palubek, z vnější strany dvěma vrstvami smrkových nesámovaných prken tl. 25 mm s překrytím svislých spár mezi prkny. Rastr bude na spodu kotven k nosné obvodové konstrukci z odkorněné kulatiny a na šikmých stěnách ke střešní konstrukce, pomocí stavebních vrutů RAPI-TEC.

4.5 STROP

Jednoduchý strop trámový skládá se ze stropnic vypočtené tloušťky 90-100 cm od sebe vzdálených, na které se klade podlaha z prken 3,5 – 4 – 4,5 cm silných buď prostě k sobě sražených, nejčastěji drážkovaných, nebo falcovaných, spára mezi podlahou a zdí kryje se různě profilovanou podlahovou lištou (Kohout 1996).

Stropní konstrukce bude z odkorněné smrkové kulatiny pr. 120 mm, osazenými na obvodové trámy pomocí vytvořeného sedla. Přetažení přes vnější hranu obvodového pláště bude 200 mm. Horní hrana stropních trámů, bude zploštěna elektrickým hoblíkem z důvodu vyrovnání výškových rozdílů mezi jednotlivými trámy. Zároveň tímto vznikne plocha pro přibití podlahových prken v 2. np.



Obrázek 22 Konstrukce stropu, kde bude skladovací prostor nebo patro (Hunt 2016)

4.6 PODLAHA

Podlaha na terénu je řešena jako systémový celek provětrávané podlahy Crawl space.

- Dřevěná palubková prkna tl. 25 mm, kotvená do nosného dřevěného rámu pomocí kolářských hřebíků v místě pera.
- Dřevěný nosný rastr z fošen 50/140 mm, kotvený k základovým pasům pomocí trámové botky.
- Difúzní fólie kotvena ze spodu, pomocí ocelových sponek ke spodní části dřevěného nosného rastru.
- Cetriz desky tl. 12 mm, šroubovaných na spodní část nosného rastru.
- Vzduchová mezera.
- Štěrkové lože fr. 16/32, jako drenážní vrstva se spádem k odtokovému kanálu.
- PVC fólie Fatrafol H, kryta z obou stran ochrannou geotextílií, jako pojistná hydroizolace, svařována ve spojích.

4.7 KROV A KRYTINA

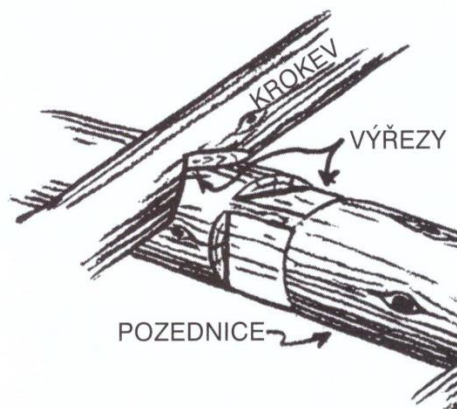
Hambalkový krov se skládá z krokví s přidáním vodorovného hambalku, který vodorovně spojuje dvě naproti sobě stojící krokve. Hambalek při symetrickém zatížení působí na krokve jako vodorovná střední podpěra. U obytného podkroví mohou být hambalky současně stropními nosníky – trámy (Schunck 2003)

Konstrukce krovu bude hambalková soustava z fošen 50/140 mm, kryta pojistnou fólií, vzduchovou odvětrávací mezerou a prkenným záklopem tl. 22 mm.

Krytina bude falcovaný ocelový plech s barevnou povrchovou úpravou v odstínu grafitově šedá.

Tato krytina dobře odvádí vodu, je lehká, vodotěsná, téměř vzduchotěsná a nevyžaduje nákladnou údržbu (Štumpa 2012).

Po dosažení požadované výšky ve 2. np., bude poslední usazená kulatina použita jako pozednice. Na ní po rozměření roztečí jednotlivých krokví bude vytvořena vodorovná a svislá plocha o šířce 50 mm.



OBRÁZEK 23 OSAZENÍ KROKVÍ DO POZEDNICE (HUNT 2016)

Ve hřebeni bude osazena na provizorní sloupky vrcholová vaznice 50/140 mm. Po této přípravě dojde k montáži jednotlivých krokví s vyřezanými sedly pro osazení na pozednice a vrcholovou vaznici s postupným zavětrováním a vyrovnáním konstrukce z vnitřní strany. Spoje bude zajištěny stavebními vruty RAPI-TEC, v místě pozednice 6,0x220/70+R, ve hřebeni 6,0x120/50+R. Po vyrovnání a zavětrování celé konstrukce bude natažena podstrešní fólie, ta bude zajištěna kontralatěmi tvořící vzduchovou mezeru, na ně budou přitlučena tzv. na sraz smrková prkna tl. 22.

Falcovaná krytina, její montáž bude postupovat dle montážního návodu za použití všech systémových prvků, jako jsou okapové a štítové lišty a odvětrávaný hřeben a potřebného ručního náradí, jako jsou nůžky, ohýbačky, falcovací kleště, aj.

4.8 KOMÍN

Samonosná konstrukce třívrstvého nerezového komínu bude volně položena na vynášecí desce ležící na podlaze, vertikální stabilitu budou zajišťovat kotevní třmeny připevněny k nosné konstrukci stropu a střechy.

4.9 POVRCHOVÁ ÚPRAVA OBJEKTU

Obecně lze říci, že k napadení dřeva biologickými škůdci jsou nutné čtyři hlavní podmínky: dostatečná vlhkost, kyslík, teplo, a výživný substrát.

Je třeba poznamenat, že dřevo, jehož vlhkost je trvale nižší než 18 %, nebývá napadeno dřevokaznými houbami. Dřevo, jehož vlhkost je trvale nižší než 10 %, nebývá napadeno dřevokazným hmyzem (Kuklík 2010).

Všechny povrchové úpravy budou prováděny podle doporučení výrobce. Vnitřní impregnační vrstva proti dřevokazným houbám, plísním a dřevokaznému hmyzu, bude provedena nástřikem. Na nanášení barev bude použita vhodná technologie na daný povrch použitého materiálu – nátěr, nástřik, nebo váleček.

4.10 OBKLADY

Vnitřní obklady stěn a příček budou kotveny pomocí kolářských hřebíků do rámových roštů v místě pera palubky, s ponecháním dilatační spára u podlahy a stropu. Tato spára bude kryta dřevěnou rohovou lištou.

4.11 PODHLEDY

Před montáží podhledu z OSB desek ve 2. np, bude stávající konstrukce krovu vyrovnána. Nerovnosti budou ohoblovány, případné vnitřní oblouky budou vypodloženy nalepenou lištou. OSB desky se budou šroubovat přímo na konstrukce krovu.

4.12 VÝPLNĚ OTVORŮ

Dveře a okna

Dveře, hlavní funkcí je oddělení jednotlivých prostorů v budově, popř. oddělení vnitřního prostoru od vnějšího prostředí a jejich uzavření – uzamčení. Kromě bezpečnostní funkce mohou plnit i funkci tepelně izolační, zvukově izolační (Polášek 2007)

Výplně otvorů v obvodovém plášti budou tvořit výrobky z napojovaného smrkového hranolu. Do obvodové konstrukce budou kotveny pomocí šroubů, vzniklý prostor mezi stavebním otvorem a rámem bude vyplněn pásy z ovčí vlny a překryt dřevěnou rohovou lištou.

Vnitřní palubkové dveře budou osazeny do dřevěné příčky pomocí obložkové zárubně.

4.13 ZÁMEČNICKÉ VÝROBKY A KLEMPÍŘSKÉ KONSTRUKCE

Veškeré osazované prvky budou kotveny do nosné konstrukce objektu, pomocí vhodného kotevního materiálu.

4.14 IZOLACE

- Proti vodě
 - Pojistné izolace v podlaze, nosné stěně a střeše budou mít přelepené spoje a uchyceny k nosné konstrukci pomocí ocelových nastřelených sponek.
 - Pojistná hydroizolační PVC fólie bude svařena pomocí horkovzdušné pistole, bude ležet volně na terénu, bude kryta oboustranně geotextílií a bude zatížena drenážní vrstvou šterku.
- Tepelná
 - V podlaze mezi nosný rastr z fošen, bude volně položena tepelná izolace, ležící na deskách Cetris.
 - Do rámců obvodových stěn bude volně vložena tepelná izolace.

- Mezi krokve ve střeše bude vložena tepelná izolace, zajištěna proti pádu přisponkovaným křížem taženým provázkem.
- Izolace ve spárách obvodové nosné konstrukce bude upevněna na spodní kmen, tak, aby nebylo zamezeno její případné rozpínání.

4.15 OSTATNÍ KONSTRUKCE

Schodiště

Příkrá nebo prostorově nenáročná schodiště jsou točitá nebo s přímým ramenem, jsou strmá a mají malou šířku. Potřeba prostoru je asi 70% ve srovnání s potřebou „normálního“ schodiště. Bezpečnost na tomto schodišti lze zvýšit použitím madel na obou stranách (Nutsch 2002).

- Schodiště

Dřevěné mlynářské schodiště bude osazeno do připraveného prostoru. Před položením nášlapné vrstvy podlah v 1. np a 2. np, je potřeba vytvořit výměny pro uchycení schodiště.

- Zábradlí

Dřevěné zábradlí kolem prostoru schodiště a prostupu komínového tělesa, bude kotveno do nášlapné vrstvy podlahy pomocí skrytých trnů zastrčených do profrézovaných otvorů ve sloupku zábradlí.

5. VÝSLEDKY

5.1 ORIENTAČNÍ NÁKLADY STAVBY

Celkové náklady stavby objektu SO 12 Rekreační objekt, je rozdělen do dvou částí. První část je položkový rozpočet na materiál, zde jsou znázorněny jednotlivé položky materiálu potřebného ke stavbě, včetně orientační ceny. Druhá část je položka práce.

První část: Seznam použitého materiálu:

Orientační náklady stavby						
Poř.	Materiál	Využití	Jednotka	Množství	Jednotková cena	Cena celkem
1	Štěrk fr. 16/32	souvrství podlahy	m ³	11,5	604	6 946
2	Štěrk fr 8/16	obsyp a podsyp základových pasů	m ³	11	555	6 105
3	Dřevěné pražce	základové pasy	ks	81	450	36 450
4	Smrková kulatina	obvodová nosná konstrukce	m ³	21	400	8 400
5	Prkna podlahová tl. 25 mm	nášlapná vrstva 1. np a 2. np	m ³	2,5	8800	22 000
6	Dřevěné palubky tl. 15 mm	vnitřní obklad stěn	m ²	200	400	80 000
7	Nesámovaná prkna tl. 25 mm	vnější obklad štítů	m ³	0,5	7900	3 950
8	Smrková prkna tl. 22 mm	základ střechy	m ³	2,5	8800	22 000
9	Dřevěné fošny 50/140	nosný rám podlahy 1. np a krov	m ³	2,3	11300	25 990
10	Dřevěné hranoly 70/100 mm	vnitřní rastr obvod. Stěn, příček a štítů	m ³	3,5	11300	39 550
11	Izolace	izolace stěn a	m ³	18	1500	27 000

	minerální vlna	střechy				
12	OSB desky tl. 15 mm	podhled v podkroví	m ²	50	470	23 500
13	Cetris desky tl. 12 mm	spodní záklop podlahy v 1. np	m ²	50	360	18 000
14	Latě, kontralatě 40/60 mm	střecha	m ³	0,65	7000	4 550
15	PVC fólie včetně geotextílie	podlaha	m ²	65	460	29 900
15	Parozábrana	stěny	m ²	180	56	10 080
15	Podstřešní fólie	střecha	m ²	115	26	2 990
16	Falcovaná krytina	střecha	m ²	115	360	41 400
17	Klempířské doplňky	střecha	kom	1	15000	15 000
18	Okna	výplně otvorů	kom	1	75000	75 000
19	Dveře vchodové	výplně otvorů	ks	2	25200	50 400
20	Dveře interiérové	výplně otvorů	ks	1	7500	7 500
21	Nátěrové hmoty	povrchová úprava objektu	kom	1	20000	20 000
22	Dřevěné schodiště	mlynářské schody	ks	1	9000	9 000
23	Zábradlí vnitřní	schodiště a komín	ks	2	4500	9 000
24	Zábradlí vnější	ve štítě	ks	2	2000	4 000
25	Krbová kamna	Samostatně stojící	ks	1	16000	16 000
26	Komín nerezový třívrstvý	systémový	ks	1	31000	31 000
27	Spojovací materiál	šrouby, vruty, hřebíky	kom	1	30000	30 000
28	Doprav materiálu	doprava nadměrného materiálu	kom	1	15000	15 000
29	Ostatní	benzín mot pila, aj.	kom	1	10000	10 000

Tabulka č. 2 Seznam použitého materiálu

Celkem - včetně DPH

700 711

Druhá část: Cena za zhotovení díla

Orientační náklady stavby						
Poř.	Druh stavebního úkonu	Specifikace	Jednotka	Množství	Jednotková cena	Cena celkem
1	Cena za zhotovení díla	veškeré stavební úkony budou provedeny bez nároku na finanční odměny	kom	1	0	0
2						

Tabulka č. 3 Cena za zhotovení díla

Celkem - včetně DPH

0

5.2 ČASOVÁ NÁROČNOST VÝSTAVBY

Stavební fáze bude pravděpodobně nejrychlejší fází celého procesu. Jakmile jsou základy položeny, zbývá jen nařezat klády a postavit stěny a střechu. Na rozdíl od běžného domu se zeď staví jedním tahem; polena fungují jako vnější stěna, izolace, vnitřní stěna, omítka a nátěr! V závislosti na počtu lidí a na vašich zkušenostech může stavba chaty trvat od několika dní až po několik měsíců (Log cabin hub 2016).

Časový harmonogram výstavby v jednotlivých etapách:

Časová náročnost stavby objektu SO 12 Rekreační objekt			
Prvek stavby	Časová jednotka [dny]	Počet pracovníků	Počet hodin
Demolice stávajícího objektu	5	4	160
Výkopové práce	1	4	32
Těžba, odvětvění a přeprava dřevní hmoty	5	10	400
Odkornění kulatiny	10	8	640
Základové pasy	2	6	96

Podlaha 1. np	3	5	120
Obvodové stěny 1. np	6	8	384
Zateplení a vnitřní obklad stěn 1. np	6	8	384
Stropní trámy a podlaha 2. np	1	4	32
Obvodové stěny 2. np	2	6	96
Zateplení a vnitřní obklad stěn 2. np	4	6	192
Krov a střecha	5	8	240
Zateplení a podhled 2. np	4	3	96
Štíty	2	6	96
Osazení schodiště a zábradlí	2	2	32
Osazení oken a dveří	2	3	48
Dokončovací práce	10	4	320
celkem	71	95	3368

Tabulka č. 4 Časová náročnost výstavby

Celkový počet dní stavby cca 421 v závislosti na počasí a množství volného času.

6. ZÁVĚR

Cílem diplomové práce bylo vytvořit projektovou dokumentaci roubené dřevostavby pro rekreační účely, na jejímž základě bude možné tuto stavbu přímo realizovat.

Aby mohl vzniknout projekt roubeného rekreačního objektu, bylo potřeba v literární rešerši zpracovat celou řadu podkladů. V úvodu této práce se věnuji dřevostavbám všeobecně a to ve smyslu právního ukotvení z pohledu zákona, jejich historii a jednotlivým druhům. Po této úvodní části následuje obrazový a technický přehled vlastního výzkumu, na téma roubených staveb a jejich konstrukčních řešení ve vlastním oddíle a vytipovaných organizací.

Po takto vytvořeném přehledu, který byl ještě doplněn o seznam materiálů použitelného pro naši stavbu ve všech částech výstavby, jako jsou základy, obvodové nosné stěny, příčky, podlahy, krov a krytina. Bylo vedením Tábornického klubu Mustang Kolín p.s. rozhodnuto o konečné podobě a materiálovým řešením Rekreačního objektu.

Na základě tohoto rozhodnutí a dořešení nezbytných podmínek s majitelem pozemku, vznikla projektová dokumentace Rekreačního objektu se všemi náležitostmi k její realizaci, včetně orientační doby výstavby a cenové kalkulace. K vytvoření tohoto projektu přispělo nejen zpracování literární rešerše, ale i uplatnění praktických dovedností a teoretických připomínek jednotlivých členů oddílu z předchozí výstavby roubených staveb na našem tábořišti.

V metodice diplomové práce je již zmíněn samotný postup výroby a použitý materiál pro danou část stavby.

Nyní již nic nebrání tomu, aby na podzim roku 2022 byla započata výstavba tohoto objektu.

SEZNAM LITERATURY A POUŽITÝCH ZDROJŮ

Zákony, vyhlášky a normy

Zákon č. 102/2001 Sb. Zákon o obecné bezpečnosti výrobků a o změně některých zákonů (zákon o obecné bezpečnosti výrobků)

Zákon č. 22/1997 Sb. Zákon o technických požadavcích na výrobky a o změně a doplnění některých zákonů

Vyhláška č. 499/2006 Sb. Vyhláška o dokumentaci staveb, § 3 Projektová dokumentace pro provedení stavby (zákony pro lidi) – příloha č. 13

Vyhláška č. 499/2006 Sb. Vyhláška o dokumentaci staveb, § 5 Dokumentace bouracích prací (zákony pro lidi) – příloha č. 15

Zákon č. 541/2020 Sb. Zákon o odpadech

Tištěné dokumenty

Ben Hunt, W., Jak postavit a vybavit srub. 1. vyd. 1947. 176 s., přeložil Sumcov, V., Pragma., 2016. 176 s. ISBM 978-80-7349-600-5

Böhm, M., Reisner, J., Bomba, J., Materiály na bázi dřeva. 1. vyd. 2012. 183 s. ISBM 978-80-213-2251-6

Blass, H., J., Sandhass, C., Timber Engineering – Principles for Desing. KIT Scientific Publishing. 2. vyd. 2017. 658 s., ISBM 978-3731506737

Fábriová, G., Božeková, O., *Materiály pro I. ročník SOU učebního oboru TESAŘ. 2. upravené vyd.* Praha : Sobotáles, 1995. 152 s. ISBN 80-85920-04-2

Fossdal, S., Edvardsen, K., I., Energy consumption and environmental impact of buildigs. Norwegian : Building Research Institute. 1. vyd. 1995. 177 s., ISBM 82-536-0486-6

Gerner M., Handwerkliche Holzverbindungen der Zimmerer. DVA. Přeložil Růžička, Havlíčkův Brod : Grada Publishing a.s. 1. vyd. 2003. 220 s., ISBM 978-80-247-0076-2

Hájek, P. *Pozemní stavitelství I pro 1. ročník SPŠ stavebních.* 4. vyd. Praha : Sobotáles, 2012. 200 s. ISBN 9788086817125

Hájek, P. *Pozemní stavitelství II pro 2. ročník SPŠ stavebních.* 3. vyd. Praha: Sobotáles, 2007. 240 s. ISBN 808-681-72-29

- Hájek, V., *Stavíme ze dřeva*. 1. vyd. Praha. Sobotáles, 1997. 153 s. ISBN 80-85920-44-1
- Herzog, T., *Timber construction manual*. Boston : Birkhauser . 2. vyd. 2004. 375 s., ISBN 978-3-7643-7025-1
- Houdek, D., Koudelka, O. *Srubové domy z kulatin*. 4. vyd. Vážany nad Litavou : Joshua Creative, s.r.o., 2011. 193 s. ISBN 978-80-904414-4-6
- Karlík, T., Novotný, M. *Základy stavitelství v kostce*. 0. vyd. Praha : A.W.A.L. s.r.o., 2018. 40 s. ISBN 978-80-905755-3-0
- Kuběna, L., *Tesařská technologie pro 2. ročník středních odborných učilišť*. 3. upravené vyd. Praha. Sobotáles, 1995. 113 s. ISBN 80-85920-05-0
- Kuklík, P., kuklíková, A., *Navrhování dřevěných konstrukcí Příručka k ČSN EN 1995-1*. Praha : Informační centrum ČKAIT. 1. vyd. 2010. 140 s., ISBN 978-80-87093-88-7
- Kohout, J., Tobek, A., Muller, P., *Tesařství tradice z pohledu dneška*. Havlíčkův Brod : Grada Publishing a.s. 8. vyd. 2002. 256 s., ISBN 80-7169-413-4
- Kolář, K., Reiterman, P. *Stavební materiály pro SPŠ stavební*. 1. vyd. Praha : Grada, 2012. 208 s. ISBN 978-80-247-4070-6
- Kopta, P., Janoušková, J. *Šikmé střechy*. 1. vyd. Praha: Grada, 2012. 160 s. ISBN 978-80-247-3484-2
- Neufert, E., *Navrhování staveb*. Praha : Consulinvest. 1. vyd. 1995. 581 s., ISBN 80-901486-4-6
- Nutsch, W., Ehrmann, W., *Dřevěná schodiště*. Přeložil Michňa, Brno : Europa-Sobotáles cz s.r.o. 1. vyd. 2002. 116 s., ISBN 80-86706-01-X
- Polášek, J., Špaček, T., *Stavebně truhlářská výroba základy konstrukce a technologie*. Brno : Mendlova zemědělská a lesnická univerzita v Brně. 1. vyd. 2007. 148 s., ISBN 978-80-7375-050-3
- Růžička, M. *Moderní dřevostavba*. 1. vyd. Praha : Grada, 2014. 160 s. ISBN 978-80-247-3298-5
- Schunck, E., Oster, H., J., Barthel, R., Kiessl, K., *Dach Atlas. Genaigte Dächer*. Přeložil Fučila, Bratislava : Jaga group v.o.s. 4. vyd. 2003. 449 s., ISBN 80-88905-58-3
- Straka, B., *Navrhování dřevěných konstrukcí*. Brno : Cerm s.r.o.. 1. vyd. 1996. 119 s., ISBN 80-7204-015-4

Štumpa, B., Ševců, O., Langner, J., 100 osvědčených stavebních detailů – klempířství a pokrývačství. Havlíčkův Brod : Grada Publishing a.s. 1. vyd. 2012. 224 s., ISBN 978-80-247-3572-6

Zahradníček, V., Horák, P., Moderní dřevostavby. Brno: Computer Press, a.s., 2011. 155 s. ISBN 978-80-251-3568-6

Dokumenty dostupné v elektronické podobě

ČTK, 2022. AV ČR: Kritická situace v lesnictví je výsledkem nevhodného hospodaření. <https://www.silvarium.cz> [Online] 2022. [Citace: 7. dubna 2022.] <https://www.silvarium.cz/zpravy-z-oboru-lesnictvi-a-drevarstvi/av-cr-kriticka-situace-v-lesnictvi-je-vysledkem-nevhodneho-hospodareni-ctk>

Daňková, D., 2019. Dřevěné obložení stěn a stropů dřevostaveb – na co si dát pozor? <https://www.drevoastavby.cz> [Online] 2022. [Citace: 15. září 2021.] <https://www.drevoastavby.cz/drevostavby-archiv/bydleni-nejen-v-drevostavbe/podlahy/4226-drevene-oblozeni-sten-a-stropu-na-si-dat-pozor>

Egger, 2014. BR_EGGER_Building_with_Wood_CZ.pdf <https://www.egger.com> [Online] 2021. [Citace: 15. listopadu 2021.] https://www.egger.com/get_download/9dcee511-7947-4556-97ad-fc9c43514d4/Brozura_Stavime_Ze_Dreva.pdf

Guryča, R., 2022. Dřevěná příčka <https://www.chatar-chalupar.cz> [Online] 2022. [Citace: 23. ledna 2022.] <https://www.chatar-chalupar.cz/drevena-pricka>

Krinner. 2022. Krinner. <https://www.krinner.co.uk/about-krinner-uk> [Online] 2022. [Citace: 20. února 2022.] <https://www.krinner.co.uk>

Log cabin hub. How to build a log home The Complete Guide. <https://www.logcabinhub.com> [Online] 2016. [Citace: 2. dubna 2022.] <https://www.logcabinhub.com/wp-content/uploads/2016/11/Sneak-Preview-of-How-To-Build-A-Log-Home-The-Complete-Guide.pdf>

m.t.a., 2022. sololit - surový <https://www.mta.cz> [Online] 2022. [Citace: 23. ledna 2022.] <https://www.mta.cz/produkty/plosny-material/drevovlaknitedesky/drevovlaknita-deska-surova/>

Patříčný, M. 2020. Železnice pražce a dřevo aneb co o nich víme. <https://www.citarny.cz> [Online] 2020. [Citace: 25. března 2022.] <https://www.citarny.cz/knihy-lide/vzdelavani-a-souvislosti/glosa-svet-knihy/patricny-prazce-drevo>

Skopalová, Z., 2020. Stavíme dřevostavbu 3. – Z čeho? Aneb přehled stavebních materiálů <https://www.drevoastavby.cz> [Online] 2022. [Citace: 30. ledna 2022.] <https://www.drevoastavby.cz/vse-o-drevostavbach/jak-na-drevostavbu/radime/6056-stavime-drevostavbu-3-z-ceho-aneb-prehled-stavebnich-materialu>

StavebníVzdělání. 2022. Gabionové (drátkokamenné) konstrukce. <https://www.stavebni-vzdelani.cz> [Online] 2022. [Citace: 10. ledna 2022.] <https://www.stavebni-vzdelani.cz/gabionove-konstrukce>

Trgala, K., Zeidler, A., Pánek, M., 2022. Jaké jsou druhy stavebního řeziva a jaké parametry musí dřevo na stavbu splňovat <https://www.estav.cz> [Online] 2022. [Citace: 10. ledna 2022.] <https://www.estav.cz/cz/6250.jake-jsou-druhy-stavebniho-reziva-a-jake-parametry-musi-drevo-na-stavbu-splnovat>

SEZNAM PŘÍLOH

Příloha 1: Projektová dokumentace stavebního objektu

obsah:

A. Průvodní zpráva

B. Souhrnná technická zpráva

C. Situační výkresy

C.1 Situace přehledná

C.2 Situační výkres širších vztahů

C.3a Koordinační situační výkres – skutečný stav

C.3b Koordinační situační výkres – nový stav

D. Dokumentace objektů a technických a technologických zařízení

D.1 Dokumentace stavebního objektu

D.1.1 Architektonicko-stavební řešení

D.1.1.1a Technická zpráva

D.1.1.1 Základy

D.1.1.2 Půdorys 1.NP

D.1.1.3 Půdorys 2.NP

D.1.1.4 Střecha

D.1.1.5 Řez A-A

- D.1.1.6 Řez B-B
- D.1.1.7 Pohledy
- D.1.1.8 Krov
- D.2.1 Detail A - ZÁKLADY
- D.2.2 Detail B - NADPRAŽÍ
- D.2.3 Detail C - POZEDNICE
- D.2.4 Detail D – OSAZENÍ OKNA
- D.2.5 Detail D1 – OSAZENÍ OKNA
- D.2.6 Detail E – OSTĚNÍ DVEŘÍ
- D.2.7 Detail F – ROHOVÝ SPOJ
- D.2.8 Detail G - HŘEBEN
- D.2.9 Detail H – PROSTUP KOMÍNU

Příloha 2: Obrazová dokumentace

obsah:

1. Vizualizace

- Model navrhovaného rekreačního objektu

2. Fotodokumentace staveb mezi jednotlivými oddíly

- Oddíl TK Oregon Kolín p.s. - chata
- Oddíl TK Oregon Kolín p.s. – kuchyně
- Oddíl TK Oregon Kolín p.s. – malý srub
- Oddíl TK Průzkumník Kolín p.s. – srub
- Oddíl TK Průzkumník Kolín p.s. – kuchyň s jídelnou
- Oddíl Skauti Plaňany – chata
- Spolek Samotáři Konárovice – srub

3. Fotodokumentace staveb na tábořišti Tábornického klubu Mustang Kolín p.s.

- Tabulka objektů na letním tábořišti TK Mustang Kolín p.s.
- SO 01 Chata, pohled severní
- SO 01 Chata, pohled jihozápadní
- SO 02 Sklad nářadí
- SO 04 Kuchyň
- SO 07 Umývárna
- SO 08 Sušák
- SO 09 Podsadové stany

- SO 10 Nová banka
- SO 11 Stará banka

4. Detaily roubených staveb mezi jednotlivými oddíly

- Oddíl TK Oregon Kolín p.s. – založení stavby
- Spolek Samotáři Konárovice – způsob založení stavby
- Oddíl Skauti Plaňany – založení stavby
- Oddíl TK Oregon Kolín p.s. – způsob roubení
- Oddíl Skauti Plaňany – způsob roubení
- Spolek Samotáři Konárovice – způsob roubení