



# VYSOKÉ UČENÍ TECHNICKÉ V BRNĚ

BRNO UNIVERSITY OF TECHNOLOGY

## FAKULTA ELEKTROTECHNIKY A KOMUNIKAČNÍCH TECHNOLOGIÍ

FACULTY OF ELECTRICAL ENGINEERING AND COMMUNICATION

## ÚSTAV ELEKTROENERGETIKY

DEPARTMENT OF ELECTRICAL POWER ENGINEERING

## SMART METERING DATA ANALYTICS

SMART METERING DATA ANALYTICS

### BAKALÁŘSKÁ PRÁCE

BACHELOR'S THESIS

### AUTOR PRÁCE

AUTHOR

Prokop Ševčík

### VEDOUCÍ PRÁCE

SUPERVISOR

doc. Ing. Jiří Drápela, Ph.D.

BRNO 2021

# Bakalářská práce

bakalářský studijní program **Silnoproudá elektrotechnika a elektroenergetika**

Ústav elektroenergetiky

**Student:** Prokop Ševčík

**ID:** 211579

**Ročník:** 3

**Akademický rok:** 2020/21

**NÁZEV TÉMATU:**

## Smart metering data analytics

**POKYNY PRO VYPRACOVÁNÍ:**

1. Konstrukce a metrika statických elektroměrů
2. Rešerše využití dat měření z elektroměrů
3. Klasifikace využití měření poskytovaných elektroměry na základě jejich kvality
4. Rozbor, implementace a ověření využití elektroměrů pro monitoring a kontrolu chování odběrných a předávacích míst
5. Zhodnocení posuzované datové analytiky

**DOPORUČENÁ LITERATURA:**

podle pokynů vedoucího bakalářské práce

**Termín zadání:** 8.2.2021

**Termín odevzdání:** 1.6.2021

**Vedoucí práce:** doc. Ing. Jiří Drápela, Ph.D.

**doc. Ing. Petr Toman, Ph.D.**  
předseda rady studijního programu

**UPOZORNĚNÍ:**

Autor bakalářské práce nesmí při vytváření bakalářské práce porušit autorská práva třetích osob, zejména nesmí zasahovat nedovoleným způsobem do cizích autorských práv osobnostních a musí si být plně vědom následků porušení ustanovení § 11 a následujících autorského zákona č. 121/2000 Sb., včetně možných trestněprávních důsledků vyplývajících z ustanovení části druhé, hlavy VI. díl 4 Trestního zákoníku č.40/2009 Sb.



## **Abstrakt**

Tato práce se zabývá využitím dat z chytrých statických elektroměrů využívající obousměrnou komunikaci, tzv. smart metery, v distribuční soustavě. Pojednává o hardwarovém řešení a uspořádání smart meteru a měření elektrických veličin. Vyjmenovává jednotlivá možná řešení a provedení využití smart meteringu v DS, tzv. use case. Zhodnocuje jejich praktickou realizovatelnost v DS a kvalitu dat získaných ze smart metrů. Dále se pro zkoumaný use case zaměřuje na analytické nástroje pro hodnocení provozu DS

## **Klíčová slova**

Chytrý digitální elektroměr, Distribuční soustava, Chytrá síť, Měření elektrických veličin, Elektrické výkony ve střídavých obvodech, Datová analýza, Monitorování distribuční soustavy, Řízení distribuční soustavy

## **Abstract**

The thesis focuses on using data from smart meters based on two-way communication in distribution system. It describes hardware structure of smart meter and measurements of electrical quantities. The thesis summarizes multiple smart metering use cases in DS. It reviews actual implementation of use cases in DS and it evaluates data available from smart meters. Data analytics tools for DS analysis are presented based on possible use cases

## **Keywords**

Smart meter, Distribution system, Smart grid, Measurements of electrical quantities, Powers in AC circuits, Data analytics, Monitoring of distribution system, Control of distribution system

## **Bibliografická citace:**

ŠEVČÍK, Prokop. *Smart metering data analytics* [online]. Brno, 2021 [cit. 2021-05-31]. Dostupné z: <https://www.vutbr.cz/studenti/zav-prace/detail/133368>. Bakalářská práce. Vysoké učení technické v Brně, Fakulta elektrotechniky a komunikačních technologií, Ústav elektroenergetiky. Vedoucí práce Jiří Drápela.

# Prohlášení autora o původnosti díla

<b>Jméno a příjmení studenta:</b>	Prokop Ševčík
<b>VUT ID studenta:</b>	211579
<b>Typ práce:</b>	Bakalářská práce
<b>Akademický rok:</b>	2020/2021
<b>Téma závěrečné práce:</b>	Smart metering data analytics

Prohlašuji, že svou závěrečnou práci jsem vypracoval samostatně pod vedením vedoucí/ho závěrečné práce a s použitím odborné literatury a dalších informačních zdrojů, které jsou všechny citovány v práci a uvedeny v seznamu literatury na konci práce.

Jako autor uvedené závěrečné práce dále prohlašuji, že v souvislosti s vytvořením této závěrečné práce jsem neporušil autorská práva třetích osob, zejména jsem nezasáhl nedovoleným způsobem do cizích autorských práv osobnostních a jsem si plně vědom následků porušení ustanovení § 11 a následujících autorského zákona č. 121/2000 Sb., včetně možných trestněprávních důsledků vyplývajících z ustanovení části druhé, hlavy VI. díl 4 Trestního zákoníku č. 40/2009 Sb.

V Brně dne: 31. května 2021

-----  
podpis autora

# Obsah

<b>1. ÚVOD</b> .....	<b>14</b>
<b>2. KONSTRUKČNÍ PROVEDENÍ SMART METERU</b> .....	<b>16</b>
2.1 STANDARDIZACE ELEKTROMĚRU A JÍM MĚŘENÝCH VELIČIN .....	16
2.2 HARDWAROVÁ KONSTRUKCE SMART METERU .....	16
2.2.1 <i>Snímač napětí</i> .....	17
2.2.2 <i>Snímač proudu</i> .....	18
2.2.2.1 <i>Bočník</i> .....	18
2.2.2.2 <i>Hallova sonda</i> .....	18
2.2.2.3 <i>Proudový transformátor</i> .....	19
2.2.2.4 <i>Rogowského cívka</i> .....	19
2.2.3 <i>Zdroj</i> .....	20
2.2.4 <i>Výpočetní jednotka</i> .....	20
2.2.5 <i>Řídící jednotka</i> .....	21
2.2.6 <i>Komunikační jednotka</i> .....	21
<b>3. METODIKA MĚŘENÍ</b> .....	<b>22</b>
3.1 ROZLIŠENÍ V ČASE.....	22
3.2 MĚŘENÍ ČINNÉHO VÝKONU A ENERGIE .....	22
3.2.1 <i>Metrika činného výkonu integrací</i> .....	26
3.2.2 <i>Metrika Fourierovou transformací</i> .....	27
3.2.3 <i>Filtrační metrika</i> .....	27
3.2.4 <i>Manipulační metrika</i> .....	28
3.3 MĚŘENÍ JALOVÉHO VÝKONU A ENERGIE.....	28
3.3.1 <i>Metrika integrací</i> .....	30
3.3.2 <i>Metrika Fourierovou transformací</i> .....	30
3.3.3 <i>Filtrační metrika</i> .....	30
3.3.4 <i>Manipulační metrika</i> .....	30
3.3.5 <i>Doplňková metrika</i> .....	30
3.4 MĚŘENÍ PARAMETRŮ NAPĚTÍ A PROUDU.....	31
3.5 AGREGACE NAMĚŘENÝCH HODNOT.....	31
<b>4. VYUŽITÍ SMART METERINGU</b> .....	<b>33</b>
4.1 PŘÍKLADY VYUŽITÍ PRO MONITORING DISTRIBUČNÍ SOUSTAVY .....	33
4.1.1 <i>Dodržení tolerance napětí</i> .....	33
4.1.2 <i>Vyhodnocení zatížení vedení</i> .....	34
4.1.3 <i>Predikce spotřeby elektrické energie</i> .....	34
4.1.4 <i>Rozpoznávání chyb v topologii sítí</i> .....	34

4.1.5	<i>Rozpoznávání řazení fází v odběrových místech</i> .....	35
4.2	<b>PŘÍKLADY VYUŽITÍ PRO ŘÍZENÍ A AUTOMATIZACI DISTRIBUČNÍ SOUSTAVY</b> .....	36
4.2.1	<i>Stabilizace napětí pomocí <math>P(U)</math> a <math>Q(U)</math> řízení fotovoltaických elektráren</i> .....	36
4.2.2	<i>Stabilizace napětí pomocí OLTC transformátorů</i> .....	38
4.3	<b>KRITICKÉ ZHODNOCENÍ VYUŽITÍ SMART METERINGU</b> .....	39
<b>5.</b>	<b>STABILIZACE NAPĚTÍ AUTONOMNÍ REGULACÍ FVE</b> .....	<b>41</b>
5.1	<b>PŘÍZPŮSOBNÍ ČINNÉHO VÝKONU</b> .....	43
5.1.1	<i>Snížení činného výkonu v závislosti na frekvenci</i> .....	43
5.1.2	<i>Snížení činného výkonu v závislosti na napětí</i> .....	44
5.2	<b>ŘÍZENÍ JALOVÉHO VÝKONU</b> .....	45
<b>6.</b>	<b>TESTOVACÍ MODEL A ZHODNOCENÍ VÝSLEDKŮ</b> .....	<b>47</b>
6.1	<b>SYSTÉM TESTOVÁNÍ RELEVANCE DAT</b> .....	47
6.1.1	<i>Generování vstupních dat pro řízení</i> .....	47
6.1.1.1	Generování činného výkonu .....	48
6.1.1.2	Generování efektivní hodnoty napětí .....	49
6.1.1.3	Generování frekvence .....	49
6.1.2	<i>Simulace <math>P(U)</math>, <math>P(f)</math> a <math>Q(U)</math> řízení</i> .....	50
6.1.3	<i>Simulace metriky smart meteru</i> .....	50
6.2	<b>ANALÝZA A ZHODNOCENÍ KVALITY DAT ZE SMART METERŮ</b> .....	51
6.2.1	<i>Testování <math>P(U)</math> řízení</i> .....	52
6.2.1.1	Vliv délky agregačního intervalu na přesnost metody .....	54
6.2.1.2	Vliv způsobu průměrování měřených veličin na přesnost metody .....	56
6.2.2	<i>Testování <math>P(f)</math> řízení</i> .....	57
6.2.3	<i>Testování <math>Q(U)</math> řízení</i> .....	59
6.3	<b>NAVRHOVANÝ ANALYTICKÝ NÁSTROJ PRO ROZBOR KVALITY DAT</b> .....	61
6.3.1	<i>Výsledky testování dat navrhovaným analytickým nástrojem</i> .....	63
<b>7.</b>	<b>ZÁVĚR</b> .....	<b>65</b>
<b>8.</b>	<b>LITERATURA</b> .....	<b>67</b>



# Seznam symbolů a zkratek

## Zkratky:

FEKT	...	Fakulta elektrotechniky a komunikačních technologií
VUT	...	Vysoké učení technické v Brně
DS	...	Distribuční soustava
OZE	...	Obnovitelné zdroje energie
ES	...	Elektrizační soustava
LCD	...	Liquid crystal display
DC	...	Direct current (stejnoseměrný proud)
AC	...	Alternating current (střídavý proud)
A/D	...	analog to digital (převod analogového signálu na digitální)
DSP	...	digital signal processor (digitální signálový procesor)
MCU	...	microcontroller unit
LAN	...	local area network (lokální počítačová síť)
WAN	...	wide area network (rozlehlá počítačová síť)
rms	...	root mean square (efektivní hodnota střídavé veličiny)
nn	...	úroveň nízkého napětí (50 – 1000 V)
vn	...	úroveň vysokého napětí (1 – 50 kV)
FVE	...	fotovoltaická elektrárna

## Symbols:

$u(t)$	...	okamžitá hodnota napětí	(V)
$i(t)$	...	okamžitá hodnota proudu	(A)
$U_{rms}$	...	efektivní hodnota napětí	(V)
$U_N$	...	jmenovitá efektivní hodnota napětí	(V)
$I_{rms}$	...	efektivní hodnota proudu	(A)
$A$	...	činná elektrická energie	(Ws)
$P$	...	činný výkon	(W)

$P_{3f}$	...	celkový výkon třífázové soustavy	(W)
$p(t)$	...	okamžitý výkon	(W)
$P_{disp}$	...	disponibilní výkon	(W)
$P_N$	...	jmenovitý činný výkon	(W)
$R$	...	jalová energie	(Vars)
$Q$	...	jalový výkon	(Var)
$Q_{3f}$	...	celkový jalový výkon třífázové soustavy	(Var)
$q(t)$	...	okamžitý jalový výkon	(Var)
$S$	...	zdánlivý výkon	(VA)
$T_{agg}$	...	agregační interval	(s)

## Seznam obrázků

<i>Obrázek 1.1: Příklad chytrého digitálního elektroměru (smart meteru) dostupného na trhu od výrobce ZPA Smart energy [5] .....</i>	15
<i>Obrázek 2.1: Blokový diagram hardwarové uspořádání chytrého statického elektroměru .....</i>	17
<i>Obrázek 2.2: Napěťový dělič — upraveno autorem [6] .....</i>	17
<i>Obrázek 2.3: Hallova sonda — upraveno autorem [10] .....</i>	19
<i>Obrázek 3.1: Průběh okamžitého výkonu <math>p(t)</math> a jeho složek [15] .....</i>	24
<i>Obrázek 3.2: Bodeho diagram dolnoproustniho filtru vytvořený v prostředí MATLAB .....</i>	28
<i>Obrázek 3.3: Koncept procesu agregace naměřených hodnot v čase .....</i>	32
<i>Obrázek 4.1: Regulační charakteristika <math>Q(U)</math> FVE .....</i>	37
<i>Obrázek 4.2: Regulační charakteristika <math>P(U)</math> FVE .....</i>	38
<i>Obrázek 5.1: Schéma odběrového místa v nn s připojenou FVE .....</i>	41
<i>Obrázek 5.2: Zjednodušený obvod odběrového místa s FVE v síti nn .....</i>	42
<i>Obrázek 5.3: Fázorový diagram napětí generovaného střídačem sítě a napětí sítě .....</i>	42
<i>Obrázek 5.4: <math>P(f)</math> charakteristika sledující nadfrekvenci .....</i>	44
<i>Obrázek 5.5: PQ diagram střídače FVE .....</i>	45
<i>Obrázek 5.6: <math>Q(U)</math> charakteristika s výchozími parametry .....</i>	46
<i>Obrázek 6.1: Systém testování naměřených dat k autonomní regulaci FVE .....</i>	47
<i>Obrázek 6.2: Zjednodušená situace odběrového místa s FVE na úrovni nn pro analýzu působnosti autonomní regulace .....</i>	52
<i>Obrázek 6.3: <math>P(U)</math> charakteristika se sekundovými a agregovanými daty, odpovídající průběhy napětí a činného výkonu během sledovaného období .....</i>	53
<i>Obrázek 6.4: Porovnání vlivu délky agregačního intervalu na <math>P(U)</math> řízení .....</i>	55
<i>Obrázek 6.5: Porovnání dvou způsobů metriky využívajících odlišná průměrování na testovací sadě dat napětí .....</i>	56
<i>Obrázek 6.6: <math>P(f)</math> charakteristika se sekundovými a agregovanými daty, vývoj frekvence a činného výkonu v sledovaném období .....</i>	58
<i>Obrázek 6.7: Grafické znázornění použitelnosti agregovaných dat pro <math>Q(U)</math> řízení s odpovídajícími vývoji <math>U_{rms}</math>, <math>P</math> a <math>Q</math> během sledovaného období .....</i>	60

<i>Obrázek 6.8: Testovací maska <math>P(U)</math> řízení .....</i>	<i>61</i>
<i>Obrázek 6.9: Testovací maska <math>Q(U)</math> řízení.....</i>	<i>62</i>
<i>Obrázek 6.10: Testování agregovaných dat pro <math>P(U)</math> řízení.....</i>	<i>63</i>
<i>Obrázek 6.11: Testování agregovaných dat pro <math>Q(U)</math> řízení .....</i>	<i>64</i>

## Seznam tabulek

<i>Tabulka 3-1: Význam identifikátorů v OBIS kódu [13] .....</i>	<i>22</i>
<i>Tabulka 6-1: Určující parametry regulačních charakteristik .....</i>	<i>50</i>

# 1. ÚVOD

Měření elektrické energie je klíčovým ukazatelem jak pro řízení a provoz distribuční soustavy, tak i pro ekonomické a hospodárné vyhodnocování elektřiny jako komodity pro obchodní subjekty a jejich zákazníky.

Od zavedení elektrizační soustavy až po 70. léta 20. století plnil funkci měření elektrické energie elektromechanický elektroměr činné energie [1], který funguje na základě elektromagnetické indukce jako integrátor činného výkonu. Vlivem třífázové povahy elektrizační soustavy byl následně vyvinut třífázový indukční elektroměr jako jeden ucelený přístroj fungující na principu Blondelova teorému [2].

S nárokem elektroměru na měření nejenom činného výkonu, ale i dalších elektrických veličin, byl na konci 20. století vynalezen digitální elektronický elektroměr. Schopný měřit jak výkon jalový a zdánlivý, jejich tok, efektivní velikosti napětí a proudu, tak i ukazatele kvality měření elektrické energie a napětí (PQ a VQ ukazatele) zahrnující frekvenční složky napětí či průběhy napětí v čase. Digitální elektroměr dále umožňuje ukládat naměřená a procesní data v integrované paměti a posílat data jednosměrnou komunikací s určitou agregací dat, zpravidla nejčastěji do 15 minut [2].

S využitím obousměrné komunikace, která poskytuje možnost zpětné vazby, mezi měřicím ústrojím digitálního elektroměru a datovým úložištěm pak lze pojednávat o tzv. chytrém měření neboli smart meteringu. Smart metering skýtá řadu příležitostí pro obchodní subjekty, jako je dálková obsluha a přístup k datům elektroměru, tarifní management, předpovídání spotřeby na základě analytických nástrojů, a zejména pak pro řízení a monitoring distribučních soustav (DS), jenž jsou oblastí zájmu této práce.

Vzhledem ke snaze zvětšit ekologickou šetrnost energetiky a průmyslu celkově došlo na začátku 21. století k značnému rozvoji obnovitelných zdrojů. Při současných podmínkách ale nelze přesně předpovídat výrobu elektrické energie z OZE, což značně komplikuje provoz v DS. Se zařazováním fotovoltaických systémů do DS, vyžadujících střídače pro začlenění do DS, dochází i k zvětšení množství polovodičových měničů, které mohou mít rušivé vlivy různého charakteru

na DS. Mimo implementaci OZE do ES lze očekávat i zvyšování podílu bateriových úložišť a nabíjecích stanic pro elektromobily, které též mají dopad na DS.

Možným pomocným nástrojem pro efektivní začlenění decentralizovaných zdrojů, bateriových úložišť a nabíjecích stanic v DS jsou tzv. chytré sítě neboli smart grids, modernizované přenosové a distribuční sítě, jejichž nedílnou součástí tvoří právě smart metery. V České republice dvě největší distribuční společnosti ČEZ Distribuce a E.ON Distribuce aktivně investují do výzkumných projektů zabývajících se touto problematikou, př. Smart region Vrchlabí [3] a Projekt smaragd [4]. Vyjma avizovaných výhod ale se sebou smart metering přináší řadu technických problémů a nedostatečnou standardizaci měření, které v praktické realizovatelnosti smart meteringu brání. Tato práce pak zhodnocuje a vymezuje racionálně využitelné příklady smart meteringu v DS.



*Obrázek 1.1: Příklad chytrého digitálního elektroměru (smart meteru) dostupného na trhu od výrobce ZPA Smart energy [5]*

## 2. KONSTRUKČNÍ PROVEDENÍ SMART METERU

### 2.1 Standardizace elektroměru a jím měřených veličin

Za účelem plnění potřebných funkcí a dodržování elektromagnetické kompatibility podléhají elektroměry v DS, jako aktivní prvky v DS, technické regulaci prostřednictvím norem, které kladou nároky na jejich bezpečnou funkci a konstrukci. V současné době ale nejsou funkce chytrých měřících systémů, zejména pak funkce měřící, a jejich odolnost v podmínkách DS dostatečně normalizovány.

Základní měřící funkce elektroměrů jsou určeny souborem tzv. Measuring Instrument Directive standardů [7] vydaných EU, které nedefinují činnou či jalovou energii, ale vymezují soubor testovacích bodů, jenž určují dovolené odchylky od hodnot referenčních.

Standards navíc nezahrnují problémy spjaté s rychlými změnami toků energií z OZE a rušením způsobeným polovodičovými měniči v DS. Ukazatele kvality elektrické energie nejsou standardizovány vůbec, výrobci smart meterů si tak výpočty a měření ukazatelů kvality elektrické energie ve svých nabízených elektroměrech provádějí podle vlastních, často neveřejných, způsobů bez uvedení nejistoty měření, což komplikuje spolehlivé použití v DS [2].

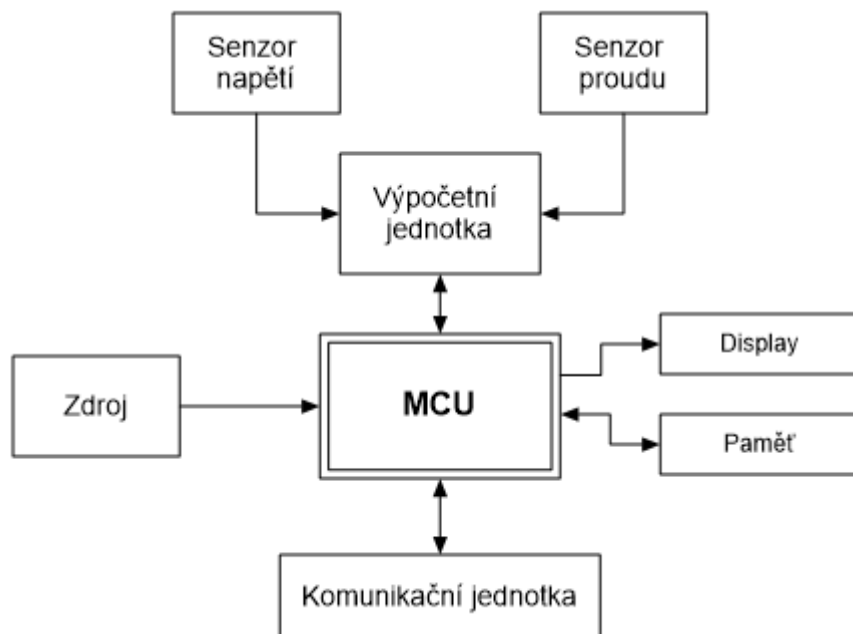
### 2.2 Hardwarová konstrukce smart meteru

Základní hardwarovou strukturu smart meteru nejčastěji tvoří následující komponenty [1]:

- Snímače napětí a proudu
- Zdroj
- Řídící jednotka
- Výpočetní jednotka provádějící měření elektroměru
- Hodiny reálného času (real-time clock)
- Komunikační systémy

Blokový diagram na Obrázku 2.1 znázorňuje konstrukční uspořádání jednotlivých komponent chytrého digitálního elektroměru.





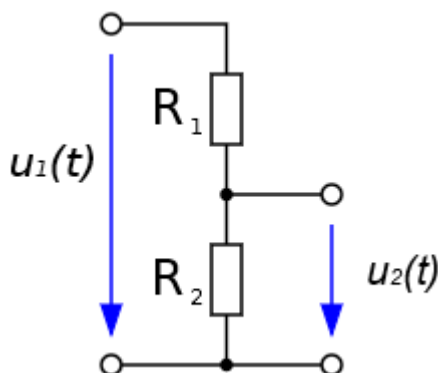
Obrázek 2.1: Blokový diagram hardwarové uspořádání chytrého statického elektroměru

### 2.2.1 Snímač napětí

Výpočetní jednotka elektroměru nemůže měřit napětí napřímo kvůli omezenému rozsahu, využívá se proto snímače. Snímání napětí probíhá nejčastěji na základě napěťového děliče, jehož výhodou je nízká náročnost na provedení a cena. Hodnoty velikostí rezistorů  $R_1$  a  $R_2$  jsou voleny tak, aby měřené napětí odpovídalo vstupnímu rozsahu výpočetní jednotky dle vztahu:

$$u_2(t) = \frac{R_2}{R_1 + R_2} u_1(t) \quad (2.1)$$

Kde  $u_1(t)$  značí okamžitou hodnotu střídavého napětí na vstupu děliče,  $u_2(t)$  okamžitou hodnotu střídavého napětí na výstupu.



Obrázek 2.2: Napěťový dělič — upraveno autorem [6]

Za účelem vzniku co nejmenšího ztrátového výkonu na rezistorech se velikost odporů pohybuje v jednotkách MΩ [2], přičemž odpor  $R_1$  je výrazně větší než odpor  $R_2$ .

## 2.2.2 Snímač proudu

Jako snímač proudu může sloužit bočník, Hallova sonda, proudový transformátor, nebo Rogowského cívka, při výběru jednoho z těchto snímačů se bere na zřetel kvalita přenosu a cena.

### 2.2.2.1 Bočník

Snímání proudu pomocí bočníku probíhá na principu prvního Ohmova zákona, kdy výpočetní jednotka ze snímaného napětí bočníku přepočítá proud, který bočníkem prochází, vlivem daného odporu bočníku. Výhodou bočníku je nízká cena, vysoká linearita přenosu a elektromagnetická kompatibilita, nevýhoda spočívá ve zvyšujícím ztrátovém výkonu s měřeným rozsahem a galvanickým neoddělením.

### 2.2.2.2 Hallova sonda

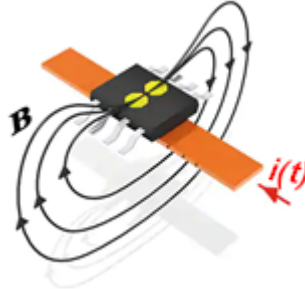
Hallova sonda je magnetický senzor, jenž umožňuje bezkontaktní měření proudu na principu tzv. Hallova jevu projevujícího se zejména u polovodičů. Začne-li na polovodičovou destičku sondy, kterou prochází proud, působit vnější magnetické pole, tak jsou nosiče náboje vychylovány vlivem Lorentzovi síly ve směru kolmém k vektoru magnetické indukce  $\vec{B}$ , čímž vznikne na destičce Hallovo napětí dle vztahu [8]:

$$u_H(t) = \frac{R_H i(t)}{d} B \quad (2.2)$$

Kde  $i(t)$  značí okamžitou hodnotu procházejícího střídavého proudu,  $R_H$  Hallovu konstantu určenou charakterem polovodiče,  $d$  tloušťku polovodičové destičky a  $B$  velikost kolmé složky vektoru magnetické indukce.

Proud lze měřit v zapojení s otevřenou nebo uzavřenou smyčkou. V otevřené smyčce je snímané napětí zesíleno natolik, aby bylo úměrné měřenému proudu, časový průběh napětí tak kopíruje časový průběh proudu. Při zapojení s uzavřenou smyčkou je jádro sondy doplněno kompenzačním vinutím, sonda měří rozdíl v magnetických polích, při vyrovnávání polí prochází vinutím kompenzační proud

úměrný měřenému proudu podle počtu závitů vinutí. Výhodou Hallovy sondy je její malá konstrukce, vysoká linearita přenosu, odolnost vůči přetížení a měření beze ztrát, nevýhodou je složitější provedení, které vyžaduje operační zesilovač [9].



Obrázek 2.3: Hallova sonda — upraveno autorem [10]

### 2.2.2.3 Proudový transformátor

Proudový transformátor snímá proud na základě převodové rovnice transformátoru, kdy je měřen sekundární proud:

$$p = \frac{i_2(t)}{i_1(t)} = \frac{N_1}{N_2} \quad (2.3)$$

Kde  $p$  značí převod transformátoru,  $N_1$  počet závitů na primární straně transformátoru,  $N_2$  počet závitů na sekundární straně,  $i_1(t)$  primární proud a  $i_2(t)$  měřený sekundární proud.

Výhodou proudových transformátorů je, že se nemění spotřeba měřicího obvodu s měřeným rozsahem. Nevýhoda spočívá v neschopnosti měřit střídavé proudy se stejnosměrnou složkou a vyšší cena [8].

### 2.2.2.4 Rogowského cívka

Snímačem je cívka bez feromagnetického jádra, jenž měří napětí úměrné časové změně proudu čili první derivaci proudu podle času.

$$u_2(t) = M \frac{di_1(t)}{dt} \quad (2.4)$$

Kde  $M$  značí vzájemnou indukčnost danou velikostí a uspořádáním vinutí cívky,  $i_1(t)$  okamžitou hodnotu procházejícího proudu a  $u_2(t)$  okamžitou hodnotu napětí na výstupních svorkách cívky.

Snímání proudu pak probíhá pomocí integrátoru:

$$i_1(t) = \frac{1}{M} \int u_2(t) dt \quad (2.5)$$

Výhodou Rogowského cívky je vysoká přesnost měření, měřitelný rozsah, její malá rozměrnost a nízká cena, nevýhoda spočívá v nezbytnosti připojení zesilovače [1].

### 2.2.3 Zdroj

Řešení zdroje je variabilní, nejednotné a záleží na konkrétním výrobcí smart meteru. Při návrhu zdroje se musí brát v potaz, že zdroj bude dodávat energii pro výpočetní jednotku, řídicí jednotku, LCD sloužící k identifikaci měřených veličin spotřebitelem, komunikační jednotku a bateriovou nabíječku pro záložní napájení. Navrhovaný zdroj tak musí respektovat maximální možnou spotřebu. Jelikož je zdroj připojen na střídavou síť, tak lze řešení zdroje brát jako obvod zahrnující usměrňovač, DC/DC měnič a regulátor [1].

### 2.2.4 Výpočetní jednotka

Ve výpočetní jednotce dochází k převodu analogového signálu na digitální a k zpracování signálů. Při digitalizaci signálu se musí brát na zřetel problém aliasingu, při němž dochází ke ztrátě informace přenášené signálem. Aby nedošlo ke ztrátě informace musí být splněn tzv. Shannovův teorém, kdy frekvence vzorkování (samplerování) je minimálně dvojnásobná než nejvyšší frekvenční složka vzorkovaného signálu [11].

$$f_{\text{vzorkování}} \geq 2f_{\text{max}} \quad (2.6)$$

Ke splnění podmínky na frekvenční rozsah se před vzorkováním měřeného analogového signálu užívá anti-aliasingových filtrů, které mají charakter dolnoproustního filtru nejčastěji 1. řádu. Po A/D převodu se signál zpracuje v digitálním signálovém procesoru (DSP), kde dochází k výslednému výpočtu parametrů měřených veličin.

DSP představuje jednofázový, či vícefázový, čip pro měření energie [1]. Na základě algoritmů pro zpracování signálu DSP zpracuje měření činné a jalové energie či dalších parametrů, které daný chytrý digitální elektroměr umožňuje měřit. Způsoby měření činné a jalové energie jsou popsány v Kapitole 3.

### 2.2.5 Řídící jednotka

Obsluhu všech dílčích komponent provádí řídicí jednotka ve formě mikroprocesorové jednotky (MCU). Řídící jednotka obstarává následující funkce [1]:

- Komunikace s výpočetní jednotkou
- Zobrazování měřených elektrických veličin, tarifu a fakturace na LCD
- Výpočty z měřených dat
- Převod dat do paměti
- Kontrola zabezpečení dat
- Komunikace s rozhraním

Existují i hardwarová řešení, kde je spojena funkce výpočetní a řídicí jednotky.

### 2.2.6 Komunikační jednotka

Komunikace smart meteru v síti může být zprostředkována jak pomocí kabelu, tak i bezdrátově. Technologická řešení komunikace zahrnují tzv. power line communication (PLC) a Zig-Bee v sítích LAN a GSM (3G/4G), Wi-Fi a radiofrekvenční komunikace v sítích WAN [1].

## 3. METODIKA MĚŘENÍ

Jak už bylo uvedeno v Kapitole 2.1, tak nároky na měření elektrické energie a ukazatelů kvality měření nemají obecně platnou legislativu. Při měření pomocí chytrých statických elektroměrů se tak vychází z obecně uznávaných standardů [2] definic činného a jalového výkonu pro harmonický ustálený stav napětí a proudu vydaných EU a Mezinárodní elektrotechnickou komisí (International Electrotechnical Commission, zkratka IEC). Standard IEC 62056-61 [12] dále definuje tzv. OBIS kódy (Object identification system — systém identifikace objektů) sloužící k snazšímu určování a výměně měřených dat ze smart meterů. Kód se skládá z až šesti identifikátorů značených od A po F a různých oddělovacích symbolů, které slouží k rozdělení identifikátorů do skupin. Tabulka 3-1 [13] znázorňuje, co jednotlivé identifikátory značí.

Tabulka 3-1: Význam identifikátorů v OBIS kódu [13]

Identifikátor	Význam identifikátoru
A	Médium/typ energie, ke kterému se měření vztahuje
B	Číslo kanálu
C	Fyzikální či abstraktní veličina
D	Kvantita hodnot v A až C na základě specifického algoritmu
E	Klasifikace hodnot v A až D
F	Časová hodnota dat v A až E dle různých tarifů

### 3.1 Rozlišení v čase

Techniky měření vychází ze dvou způsobů měření v čase — oknového a estimačního, přičemž je možná i jejich kombinace. Při oknovém měření se uvažuje periodický děj s periodou odpovídající zpravidla systémové frekvenci. Vlastnosti signálu se určují zpětným odvozením z odezvané periody signálu, do měření se tak zavádí zpoždění. Estimační způsob určuje vlastnosti měřeného signálu okamžitě a spojitě v čase, nejčastěji pomocí filtrů. Oba způsoby se vztahují i na frekvenční oblast signálu [2].

### 3.2 Měření činného výkonu a energie

Standard EN 50470-1:2006 určuje činnou energii jako:

$$A = \int_{t_0}^{t_0 + kT_S} p(t) dt = \int_{t_0}^{t_0 + kT_S} u(t)i(t) dt \quad (3.1)$$

Kde  $u(t)$  a  $i(t)$  jsou okamžité hodnoty fázového napětí a proudu, jejich součin  $p(t)$  značí okamžitou hodnotu výkonu,  $t_0$  počátek měření v čase a  $kT_S$  je měřené časové okno představující celý násobek systémové periody  $T_S$ . Časové průběhy napětí a proudu se v idealizovaném případě považují za harmonicky ustálené:

$$u(t) = U_M \sin(\omega t) \quad (3.2)$$

$$i(t) = I_M \sin(\omega t - \varphi) \quad (3.3)$$

Kde  $U_M$  a  $I_M$  značí amplitudu harmonického sinusového průběhu,  $\omega = 2\pi f$  je úhlová rychlost odpovídající frekvenci systému  $f$ ,  $\varphi$  je fázový úhel mezi proudem a napětím, přičemž počáteční fáze napětí je nulová  $\psi_U = 0$ .

Z (3.1) pak lze odvodit činný výkon odpovídající střední hodnotě za časové okno  $kT_S$  [14]:

$$P = \frac{1}{kT_S} \int_{t_0}^{t_0 + kT_S} p(t) dt = \frac{1}{kT_S} \int_{t_0}^{t_0 + kT_S} u(t)i(t) dt \quad (3.4)$$

Dosadí-li se do vztahu pro okamžitý výkon, jenž představuje součin napětí a proudu, harmonické průběhy napětí a proudu (3.2)(3.3) a upraví-li se výsledek dle goniometrického vztahu  $\sin \alpha \sin \beta = \frac{1}{2} [\cos(\alpha - \beta) - \cos(\alpha + \beta)]$ , pak pro okamžitý výkon platí [15]:

$$p(t) = U_M \sin(\omega t) I_M \sin(\omega t - \varphi) = \frac{U_M I_M}{2} [\cos \varphi - \cos(2\omega t - \varphi)] \quad (3.5)$$

V elektroenergetice se velikosti střídavých napětí a proudů v převážné většině případů vyjadřují pomocí efektivní hodnoty (anglicky root mean square, zkráceně rms), která odpovídá tepelnému účinku stejnosměrného napětí či proudu:

$$U_{rms} = \sqrt{\frac{1}{kT_S} \int_{t_0}^{t_0 + kT_S} u^2(t) dt} \quad (3.6)$$

$$I_{rms} = \sqrt{\frac{1}{kT_S} \int_{t_0}^{t_0 + kT_S} i^2(t) dt} \quad (3.7)$$

Dosažením harmonických průběhů napětí a proudu (3.2)(3.3) do vztahů pro efektivní hodnoty (3.6)(3.7) se získá:

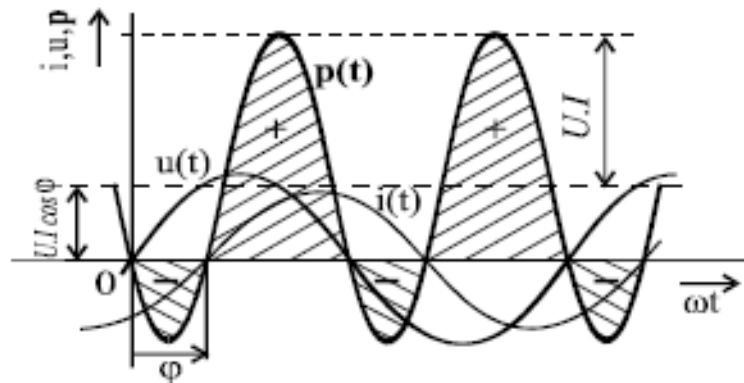
$$U_{rms} = \frac{U_M}{\sqrt{2}} \quad (3.8)$$

$$I_{rms} = \frac{I_M}{\sqrt{2}} \quad (3.9)$$

S využitím efektivních hodnot napětí a proudu (3.8) (3.9) ve vztahu (3.5) pak pro okamžitý výkon platí:

$$p(t) = U_{rms}I_{rms} \cos \varphi - U_{rms}I_{rms} \cos(2\omega t - \varphi) \quad (3.10)$$

Okamžitý výkon se skládá ze stejnosměrné složky, první člen v (3.10), a kmitavé složky, druhý člen v (3.10), která kmitá o dvojnásobné frekvenci, než je frekvence systému. Velikosti obou členů jsou dány součinem velikostí vln harmonických průběhů napětí a proudu, přičemž stejnosměrná složka okamžitého výkonu je navíc určena i fázovým posunem mezi proudem a napětím, jak je znázorněno na Obrázku 3.1 [15].



Obrázek 3.1: Průběh okamžitého výkonu  $p(t)$  a jeho složek [15]

Po dosažení vztahu pro okamžitý činný výkon (3.10) do rovnice pro činný výkon (3.4) se získá:

$$P = \frac{1}{kT_S} \int_{t_0}^{t_0 + kT_S} [U_{rms}I_{rms} \cos \varphi - U_{rms}I_{rms} \cos(2\omega t - \varphi)] dt = U_{rms}I_{rms} \cos \varphi \quad (3.11)$$

Z čehož je patrné, že se činný výkon  $P$  rovná stejnosměrné složce okamžitého výkonu, čip výpočetní jednotky tak určuje činný výkon na základě stejnosměrné složky okamžitého výkonu.

Pro třífázovou soustavu pak platí pro celkovou velikost okamžitého výkonu:



$$p(t)_{3f} = p_{rmsL_1}(t) + p_{rmsL_2}(t) + p_{rmsL_3}(t) \quad (3.12)$$

Při harmonicky ustálených fázových veličinách třífázové soustavy lze z (3.11) odvodit dosazením (3.10) rovnici pro třífázový činný výkon:

$$P_{3f} = U_{L1rms} I_{L1rms} \cos \varphi_{L1} + U_{L2rms} I_{L2rms} \cos \varphi_{L2} + U_{L3rms} I_{L3rms} \cos \varphi_{L3} \quad (3.13)$$

Celkový třífázový okamžitý výkon je nezávislý na čase a rovný činnému výkonu v idealizovaném případě harmonicky ustálené a symetrické soustavy, amplitudy a frekvence vln fázových veličin jsou stejně velké a fázově posunuté o  $120^\circ$ . Pokud se ale v soustavě projeví nesymetrie, tak při přenosu okamžitého výkonu začne působit i kmitavá složka z rovnice (3.10), která v třífázovém obvodu způsobuje nežádoucí jevy, jako jsou například zvyšující se ztráty [15].

V DS se reálně projevují deformace harmonických průběhu elektrických veličin vlivem nelinearit obvodů a rušivých vlivů v DS, př. vliv frekvenčních měničů. K analytickému popisu harmonických a neharmonických periodických průběhů elektrických veličin slouží jejich vyjádření pomocí Fourierovy řady, ve které se skládají jednotlivé harmonické průběhy. Harmonické průběhy napětí a proudů jsou vyjádřeny frekvenčním spektrem, které tvoří celé násobky systémové frekvence, a neharmonické průběhy frekvenčním spektrem tvořeného necelými násobky systémové frekvence [16].

Průběhy okamžitého napětí a proudu se tak vyjádří Fourierovou řadou harmonických funkcí:

$$u(t) = \sum_h u_h(t) = \sum_h \sqrt{2} U_{rms_h} \sin(\omega_h t + \psi_{U_h}) \quad (3.14)$$

$$i(t) = \sum_h i_h(t) = \sum_h \sqrt{2} I_{rms_h} \sin(\omega_h t + \psi_{I_h}) \quad (3.15)$$

Kde  $h$  značí řád harmonické složky,  $\omega_h = 2\pi f h$  úhlovou rychlost harmonické složky a  $\psi_{U_h}/\psi_{I_h}$  počáteční fázi napětí/proudu  $h$ -té harmonické funkce. Pro celkové efektivní hodnoty napětí a proudu pak platí:

$$U_{rms} = \sqrt{\frac{1}{kT_S} \int_{t_0}^{t_0 + T_S} \left[ \sum_h \sqrt{2} U_{rms_h} \sin(\omega_h t + \psi_{U_h}) \right]^2 dt} = \sqrt{\sum_h U_{rms_h}^2} \quad (3.16)$$

$$I_{rms} = \sqrt{\frac{1}{kT_S} \int_{t_0}^{t_0+T_S} \left[ \sum_h \sqrt{2} I_{rms_h} \sin(\omega_h t + \psi_{I_h}) \right]^2 dt} = \sqrt{\sum_h I_{rms_h}^2} \quad (3.17)$$

Dosazením Fourierových řad okamžitého napětí a proudu (3.14)(3.15) do definice činného výkonu (3.4), se získá po úpravě činný výkon vyjádřený pomocí harmonických složek efektivních hodnot napětí a proudu, obdobně jako v (3.11):

$$\begin{aligned} P &= \frac{1}{kT_S} \int_{t_0}^{t_0+kT_S} \left[ \sum_h u_h(t) \sum_h i_h(t) \right] dt = \\ &= \frac{1}{kT_S} \int_{t_0}^{t_0+kT_S} \left[ \sum_h u_h(t) i_h(t) + \sum_{h,k \neq h} u_{h(t)} i_k(t) \right] dt = \\ &= \sum_h U_{rms_h} I_{rms_h} \cos \varphi_h \end{aligned} \quad (3.18)$$

Činný výkon, nenulovou stejnosměrnou složku okamžitého výkonu, tak mohou přenášet jenom napětí a proudy o stejné frekvenci. Jak již bylo zmíněno, tak výpočetní jednotka určuje činný výkon na základě stejnosměrné složky okamžitého výkonu, jenž se vyjádří pomocí harmonických složek:

$$\begin{aligned} p(t) &= \sum_h u_h(t) i_h(t) = \sum_h [U_{rms_h} I_{rms_h} \cos \varphi_h - U_{rms_h} I_{rms_h} \cos(2\omega t - \varphi)] \\ &+ \sum_{h,k \neq h} u_{h(t)} i_k(t) \end{aligned} \quad (22) \quad (3.19)$$

Čtyři základní techniky měření (metriky) pro získání stejnosměrné složky, představující činný výkon, z okamžitého výkonu jsou [2]:

- I. Metrika integrací
- II. Metrika Fourierovou transformací
- III. Filtrační metrika
- IV. Manipulační metrika

### 3.2.1 Metrika činného výkonu integrací

Metrika vychází ze vztahů (3.11) a (3.18), kmitavá složka okamžitého výkonu se vyfiltruje integrací okamžitého výkonu v čase. Prakticky se tato metrika realizuje přivedením součinu signálů napětí a proudu na operační zesilovač ve funkci

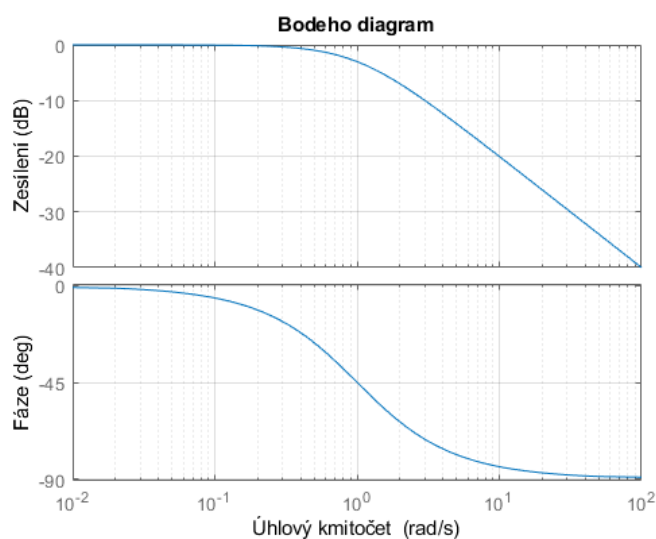
integrátoru, výstupní signál se podělí časovým oknem měření, která nejčastěji odpovídá 50 periodám systémové frekvence [2].

### 3.2.2 Metrika Fourierovou transformací

Měření je založeno na Fourierově transformaci (zkráceně FT), respektive na její diskrétní podobě, která převádí digitalizovaný signál ve formě posloupnosti vzorků určených podle (2.6) z časové oblasti do frekvenční oblasti. Výpočetní jednotka využívá algoritmu tzv. rychlé Fourierovy transformace (*fast Fourier transform*, zkráceně FFT), který efektivně přerozděluje počet zpracovaných vzorků reprezentujících signál na polovinu, čímž značně zkracuje výpočetní čas [11]. Převodem signálů napětí a proudu do frekvenční oblasti je výpočetní jednotka schopna určit činný výkon a energii z jednotlivých harmonických složek na základě (3.18). Na základě harmonických složek je výpočetní jednotka navíc schopna určit kvalitu elektrické energie [2].

### 3.2.3 Filtrační metrika

K odstranění kmitavé složky z okamžitého výkonu se využívají lineární filtry, které mají charakter dolní propusti nebo i pásmové zádrže. Dolní propust nepropouští vysokofrekvenční složky signálu, jak je znázorněno na Obrázku 3.2, a pásmová zádrž nepropouští složky o určité frekvenci, na tomto principu se vyfiltrují harmonické složky napětí a proudu s vyššími řády. Okamžitý činný výkon a energie se tak rovnají součinu napětí a proudu se základní harmonickou složkou. Filtrační metrika je kombinovatelná s integrační metrikou [2].



Obrázek 3.2: Bodeho diagram dolnoproustního filtru vytvořený v prostředí MATLAB

### 3.2.4 Manipulační metrika

Kmitavé složka okamžitého výkonu se vyfiltruje na základě manipulace se signálem okamžitého výkonu formou kombinovaného derivování a integrování signálu. Manipulační techniku lze popsat následujícími vztahy za podmínky harmonických průběhů napětí a proudu [2]:

$$\begin{aligned}
 p_1(t) &= u(t)i(t) = U_{rms}I_{rms} \cos \varphi - U_{rms}I_{rms} \cos(2\omega t - \varphi) \\
 p_2(t) &= \int u(t)dt \frac{di(t)}{dt} = -U_{rms}I_{rms} \cos \varphi - U_{rms}I_{rms} \cos(2\omega t - \varphi) \\
 p(t) &= \frac{p_1(t) - p_2(t)}{2} = U_{rms}I_{rms} \cos \varphi
 \end{aligned}
 \tag{3.20}$$

### 3.3 Měření jalového výkonu a energie

Jak již bylo uvedeno v Kapitole 3.1, tak činný výkon je schopna přenášet pouze stejnosměrná složka okamžitého výkonu, doloženo v (3.11). Jelikož je činný výkon závislý na fázovém posunu mezi proudem a napětím ve formě účinníku  $\cos \varphi$ , tak byla zavedena veličina zvaná zdánlivý výkon charakterizující výkonovou možnost elektrotechnického systému jako součin efektivních hodnot napětí a proudu:

$$S = U_{rms}I_{rms} \tag{3.21}$$

Doplňěk činného výkonu k celkové výkonové možnosti zdánlivého výkonu představuje veličina jalový výkon  $Q$  představující kmitavý výkon s nulovou střední hodnotou [17], který nevykonává činnou práci, analyticky definovaný jako:

$$Q = U_{rms} I_{rms} \sin \varphi \quad (3.22)$$

Vzájemný vztah zdánlivého, činného a jalového výkonu je:

$$S = \sqrt{P^2 + Q^2} \quad (3.23)$$

Který si lze představit jako pomyslný pravoúhlý trojúhelník, v němž zdánlivý výkon představuje přeponu a výkony činný a jalový odvěsny.

Stejně jako pro výkon činný, tak i pro celkový trojfázový jalový výkon platí, že je součtem jalových výkonu jednotlivých fází:

$$Q_{3f} = U_{L1,rms} I_{L1,rms} \sin \varphi_{L1} + U_{L2,rms} I_{L2,rms} \sin \varphi_{L2} + U_{L3,rms} I_{L3,rms} \sin \varphi_{L3} \quad (3.24)$$

Jalová energie a výkon se měří obdobně jako činný výkon a energie. Pokud jsou průběhy napětí a proudu ve fázi, tak se okamžitý výkon skládá pouze z činné složky [2]. S využitím tohoto poznatku lze získat jalovou složku tak, že se průběh napětí, nebo proudu, virtuálně fázově posune o  $90^\circ$ , čímž se získá okamžitý jalový výkon  $q(t)$  obdobný  $p(t)$  [1] o stejnosměrné hodnotě odpovídající jalovému výkonu:

$$q(t) = U_{rms} I_{rms} \sin \varphi + U_{rms} I_{rms} \sin(2\omega t - \varphi) \quad (3.25)$$

Jalová energie se pak vyjádří jako:

$$R = \int_{t_0}^{t_0 + kT_S} q(t) dt \quad (3.26)$$

Techniky měření jalové energie a výkonu jsou podobné metrikám činných veličin, přičemž lze využít i vlastnosti jalového výkonu pro zavedení dalších metrik [2]:

- I. Metrika integrací
- II. Metrika Fourierovou transformací
- III. Filtrační metrika
- IV. Manipulační metrika
- V. Doplňková metrika

### 3.3.1 Metrika integrací

Jalový výkon se získá integrováním okamžitého jalového výkonu v čase, obdobně jako v (3.11) a (3.18). Při metrice integrací se ale naskytuje problém spjatý s fázovým posunem o  $90^\circ$  každé harmonické složky napětí, či proudu. Uskutečnění fázového posunu je možné přes časovou integraci průběhu napětí, nebo proudu, posunutím v čase o půlperiodu systémové frekvence, nebo využitím hornopropustního filtru [2]. Jalová energie se určí vynásobením získaného jalového výkonu měřeným časovým oknem.

### 3.3.2 Metrika Fourierovou transformací

Přetransformováním signálů napětí a proudu do frekvenční oblasti lze určit jalový výkon z jednotlivých harmonických složek podle:

$$Q = \sum_h U_{rms_h} I_{rms_h} \sin\varphi_h \quad (3.27)$$

Jalová energie je určena stejně jako při metrice integrací.

### 3.3.3 Filtrační metrika

Stejnosečná hodnota představující jalový výkon se vyfiltruje z  $q(t)$  použitím dolnoproústního filtru, přičemž se musí provést fázový posun o  $90^\circ$  jednou z variant popsaných v Kapitole 3.2.1. Jalová energie se získá integrací časového průběhu jalového výkonu.

### 3.3.4 Manipulační metrika

Na rozdíl od manipulační metriky činného výkonu a energie, popsané v Kapitole 3.1.4, se jalový výkon získá opačnou kombinací integrálu a derivace průběhů napětí a proudu. Jalová energie se určí z integrace okamžitého jalového výkonu v čase.

### 3.3.5 Doplnková metrika

Metrika vychází ze vztahu (3.23), jalový výkon se určí nepřímo ze známých hodnot zdánlivého a činného výkonu při harmonicky ustáleném stavu:

$$Q = \sqrt{S^2 - P^2} \quad (3.28)$$

Jalová energie je určena jako násobek jalového výkonu a periody měření, či periody vzorkování [2].

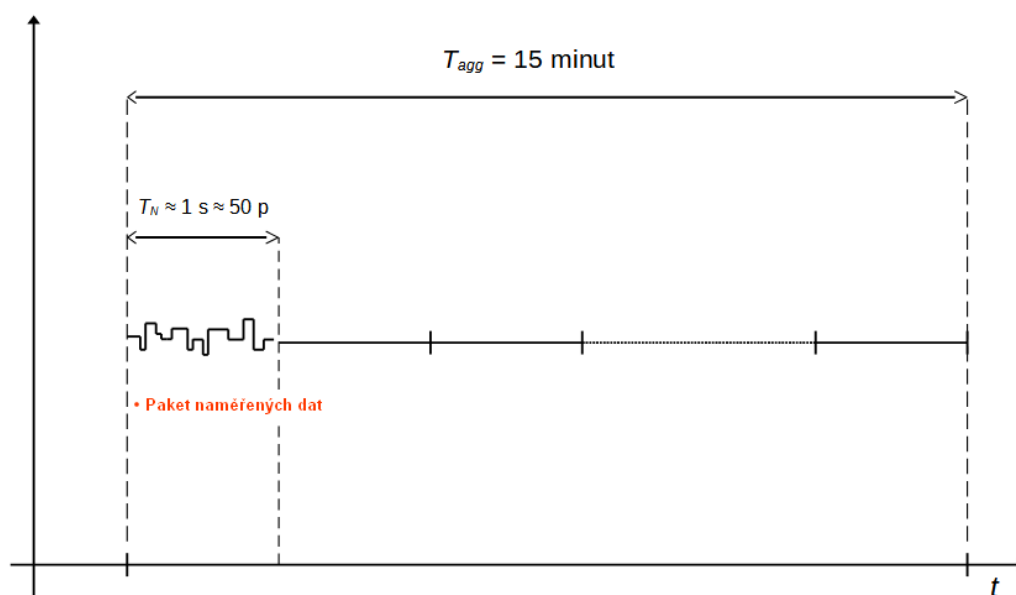
### 3.4 Měření parametrů napětí a proudu

Při měření napětí a proudů je možné využít definiční vztah pro efektivní hodnoty (3.6)(3.7), Fourierovu transformaci, která přímo vrací efektivní hodnoty harmonických složek, nebo lineární filtry. Způsoby měření jsou obdobné jako metriky činných a jalových veličin.

### 3.5 Agregace naměřených hodnot

Přiřazení změřených hodnot do agregovaných celků se řídí OBIS kódy příslušných registrů, ve kterých jsou zaznamenány průměrné hodnoty za určitý interval. Elektroměry ve většině případů agregují hodnoty jdoucí 15 minut po sobě [2]. Měřené veličiny jsou agregovány v registru za agregační interval a posléze poděleny tímto intervalem, čímž se získá aritmetický průměr, který odpovídá průměrné hodnotě činné a jalové energie a výkonu. Při agregaci zdánlivého výkonu a efektivních hodnot napětí a proudu ale dochází k rozporu s jejich definicemi (3.23)(3.6)(3.7), neboť jejich průměrná hodnota není aritmetický průměr, ale průměr geometrický. Agregované hodnoty zdánlivého výkonu a efektivních hodnot napětí a proudu jsou tak nepřesné a zavádějí do měření nejistotu.

Proces agregace naměřených dat je graficky znázorněn na Obrázek 3.3, který představuje agregaci naměřených hodnot činného výkonu dle integrační metriky.



Obrázek 3.3: Koncept procesu agregace naměřených hodnot v čase

Na obrázku představuje osa  $x$  čas a osa  $y$  měřenou veličinu. Je zde znázorněný paket naměřených dat okamžitých hodnot napětí a proudu, který je za časové okno metriky  $T_N$  podroben metrice. Po opětovném uplynutí času  $T_N$  dojde k další metrice z následujícího paketu dat, proces se opakuje až do doby  $T_{agg}$ , což je doba agregčního intervalu. Kdy dojde k podělení nashromážděných vypočítaných hodnot agregčním intervalem, čímž se získá agregovaný celek měřené veličiny, který se posléze pošle do příslušného registru.

Existují tři způsoby přerozdělení změřených hodnot do registrů digitálního elektroměru [2]:

- 1) Sečtou se všechny přírůstky změřené veličiny ze všech soustav třífázového systému jako celku a následně jsou výsledky přerozděleny do kladného, nebo záporného registru.
- 2) Naměřené přírůstky z jednotlivých soustav třífázového systému se nejprve rozdělí na kladné a záporné, rozdělené přírůstky jsou pak zvlášť sečteny a uloženy do registru.
- 3) Absolutní hodnoty přerozdělených přírůstků jsou sečteny a uloženy do jednoho registru.



## 4. VYUŽITÍ SMART METERINGU

Tato kapitola uvádí stručný souhrn příkladů využití smart meteringu tzv. use case, příklady stručně popisuje. Následně zhodnocuje praktickou realizovatelnost a kvalitu naměřených dat pro jednotlivé příklady a určuje use case, který bakalářská práce shledává racionálně uskutečnitelný a využitelný. Tento příklad ještě podrobněji popisuje a v dalších kapitolách se práce zabývá analytickými nástroji pro zhodnocení efektivity těchto use case.

Zavedení chytrých digitálních elektroměrů do DS přináší nové možnosti pro jejich plánování, řízení a monitoring, který je využitelný jak pro dispečink DS, tak i z obchodního hlediska. Hlavní přínos smart meteringu je očekávaný zejména v sítích nízkého napětí [18].

Jednotlivé příklady využití tak lze rozdělit do dvou základních skupin:

1. Monitoring distribuční soustavy
2. Řízení a automatizace distribuční soustavy

### 4.1 Příklady využití pro monitoring distribuční soustavy

Jak již bylo zmíněno, tak use-case v rámci monitoringu DS jsou relevantní nejenom pro distribuční společnosti, ale i pro obchodníky s elektřinou. Tyto use case se vztahují na sledování právně daných norem provozu DS a stavu DS, vyhodnocování zatížení odběrových míst a poskytování indikativních informací o spotřebě elektrické energie pro obchodníky s elektřinou a jejich zákazníky.

#### 4.1.1 Dodržení tolerance napětí

Napětí na úrovni nízkého napětí, jakožto i napětí na úrovni vysokého napětí, se řídí normou ČSN EN 50160 [19], která definuje následující podmínky:

1. Průměrná efektivní hodnota napájecího napětí se musí v 95 % případů pohybovat v rozmezí  $\pm 10\%$  jmenovité efektivní hodnoty napájecího napětí v měřeném intervalu po 10 minutách během každého týdne.
2. Každá průměrná efektivní hodnota napájecího napětí musí splňovat rozsah  $+10\%$  a  $-15\%$  z jmenovité efektivní hodnoty napájecího napětí v měřeném intervalu 10 minut během každého týdne.

Při měření tolerance napětí je třeba dbát na to, že se musí měřit napětí na každé fázi. Jeden elektroměr tak měří 3 průběhy napětí pro jedno odběrové místo. Změřená data jsou dále postprocesována pro vyhodnocení 1. podmínky. Ze získaných dat během jednoho týdne se určí pravděpodobnostní rozložení a stanoví 95% percentil všech hodnot.

Technika měření smart meteru ale komplikuje přesné sledování tolerovaného intervalu na napětí. Problém spočívá v agregaci hodnot, které se agregují zpravidla po 15 minutách, jak již bylo uvedeno v Kapitole 3.5. To je v rozporu s 10min intervaly definovanými normou. Pro využití naměřených dat agregovaných po 15 minutách je třeba snížit horní a zvýšit dolní limit na efektivní hodnotu napětí o hodnotu, která odpovídá rozdílu dvou průběhů měřeného napětí agregovaných po 10 a 15 min [18].

#### **4.1.2 Vyhodnocení zatížení vedení**

Standardně se zatížení vedení vyhodnocuje ze známých hodnot napětí a proudů v uzlech vedení za předpokladu ustáleného chodu sítě. Předpokládaný ustálený chod ale není na sítích nn standardní podmínkou, neboť odběry na nn nejsou často čistě třífázové a symetrické [18]. Využitím smart meteringu lze získat potřebná data o odpovídajících fázových proudech a určit tak skutečné zatížení vedení. Výsledný proud vedením se získá součtem zatížení z jednotlivých odběrových míst. Při určování zatížení touto metodou je tak potřeba osadit každé odběrové místo chytrým statickým elektroměrem.

#### **4.1.3 Predikce spotřeby elektrické energie**

S využitím historických dat o spotřebě v odběrovém místě lze spotřebu na základě algoritmu, který sleduje souvislosti mezi už změřenými daty, i předpovídat s určitou přesností. Data pro predikci se musí nejprve preprocesovat za účelem úprav období, kdy došlo k výpadku dat [18], a je třeba určit jejich vzorkovací frekvenci.

#### **4.1.4 Rozpoznávání chyb v topologii sítí**

Distribuční sítě na úrovni nn jsou konfigurovány dle potřeb a charakteru napájené oblasti buď jako paprsková síť, okružní síť, zjednodušená mřížková síť, nebo klasická mřížková síť [20]. Pomocí smart meteringu pak lze rozpoznávat chyby v uspořádání

těchto sítí. Detekce chyb v topologii spočívá v určení napětí na odběrových místech a jejich následným statistickým porovnáním. Statistické porovnání spočívá ve stanovení korelační matice o rozměru  $N \times N$ , kde  $N$  značí počet odběrových míst/elektroměrů.

Na základě korelačních koeficientů, jednotlivých prvků matice, se určí vzdálenosti mezi odběrovými místy. Odběrová místa, která jsou blíž u sebe, budou mít vyšší vzájemný korelační koeficient změřených napětí. Korelační koeficienty napětí odběrových míst se pak porovnají s dostupnými údaji o topologii sítě v geografickém informačním systému provozovatele DS a vyhodnotí se případné chyby v topologii. Např. pokud by dvě odběrová místa blízko u sebe měla nízký korelační koeficient značilo by to chybu [21].

#### 4.1.5 Rozpoznávání řazení fází v odběrových místech

Odběrová místa na úrovni nn v České republice jsou připojena na DS buď jednofázově, nebo třífázově. Ve většině případů ale není přesně známo, jak jsou jednotlivé fáze seřazeny na úrovni nn. Existuje šest možných zapojení třífázových přípojníc: L123, L312, L231, L132, L321 a L213. Poslední tři varianty se běžně nevyskytují, neboť třífázové elektroměry rozpoznají pozměněnou posloupnost řazení fází. Může k nim ale dojít vlivem chybné instalace [22].

K rozpoznávání fází může posloužit měření pomocí referenčních síťových a odběrových smart meterů, které seřazení fází rozpoznávají dle napěťových výkyvů na jednotlivých fázích – rozpoznávání rozdílu ve dvou po sobě jdoucích vzorcích napětí v nastaveném časovém intervalu. U jednotlivých napěťových výkyvů se pak zkoumá jejich velikost, polarita a trvání v čase. Následně se vyhodnocuje, zda se stejný napěťový výkyv vyskytuje i u dalších dvou fází třífázového připojení. Pokud je napěťový výkyv ojedinělý, tak se změří rozdíl v napětí v odběrovém místě a určí se míra shody výkyvu v odběrovém místě a výkyvu změřeného referenčním síťovým elektroměrem. Pokud se výkyv změřený v místě odběru shoduje s referenčním výkyvem, tak to indikuje, že fáze v místě odběru odpovídá fázi, kde byl změřen napěťový výkyv [23].

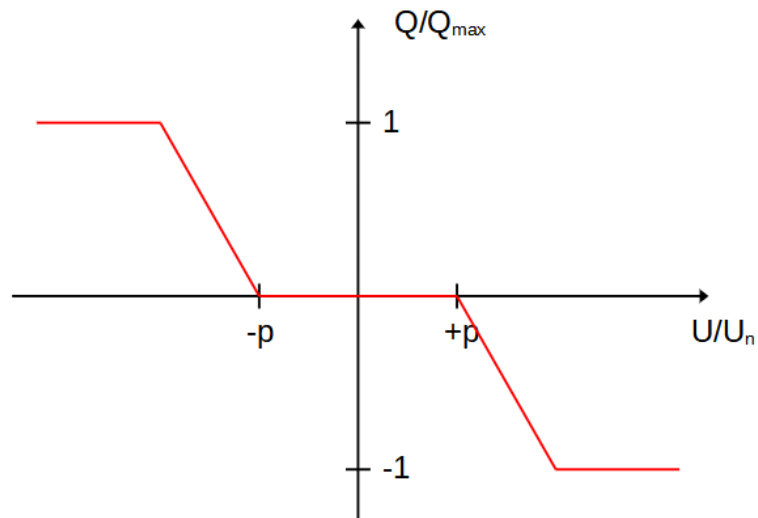
## 4.2 Příklady využití pro řízení a automatizaci distribuční soustavy

Use case smart meteringu v rámci řízení a automatizace DS vychází z problémů představených při využití pro monitoring DS. Zejména pak dodržení normy na toleranci napětí, která byla popsána v Kapitole 4.1.1. Use case spočívají v aplikaci obousměrné komunikace chytrých digitálních elektroměrů, pomocí nichž jsou elektroměry schopny řídit aktivní prvky DS (např. výroby).

### 4.2.1 Stabilizace napětí pomocí $P(U)$ a $Q(U)$ řízení fotovoltaických elektráren

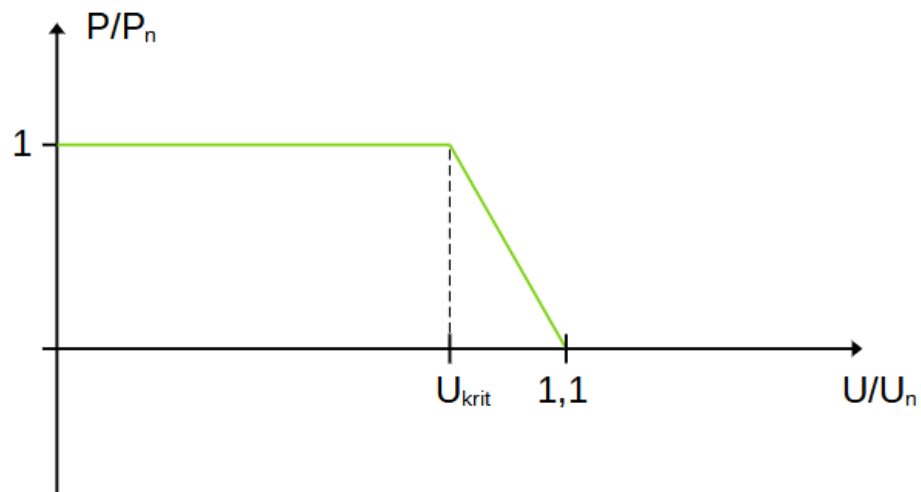
Use case spočívá v autonomní stabilizaci napětí na úrovni nn pomocí injektáže jalového výkonu ( $Q(U)$  řízení) či omezením činného výkonu ( $P(U)$  řízení) fotovoltaických elektráren (FVE) na základě smart meteringu. Napětí v odběrovém místě sítě, kde operují FVE, je určeno činnou a jalovou složkou odebíraného výkonu závislých na spotřebě odběratele a činnou a jalovou složkou výkonu FVE. Z těchto čtyřech částí lze zcela řídit pouze jalovou složku výkonu FVE pomocí střídačů, které mohou řídit její velikost a tok [24].

Regulace napětí jalovým výkonem probíhá v závislosti na nastaveném pásmu necitlivosti napětí, při kterém nedochází k odběru ( $Q$  je záporný) či dodávce jalového výkonu ( $Q$  je kladný). Překročí-li měřené napětí pásmo necitlivosti napětí, pak započne dodávka či odběr jalového výkonu. Dodávka/odběr jalového výkonu lineárně stoupá s velikostí odchylky od pásma necitlivosti až do dosažení maximálního možného jalového výkonu, který je dán střídačem FVE [25]. Regulační charakteristika  $Q(U)$  je uvedena na Obrázku 4.1, kde  $-p$  až  $+p$  značí velikost pásma necitlivosti.



Obrázek 4.1: Regulační charakteristika  $Q(U)$  FVE

Činnou složku výkonu FVE určující napětí v místě odběru nelze plně regulovat, neboť výkon FVE je závislý na dopadajícím slunečním svitu, lze ji ale omezit.  $P(U)$  regulace spočívá ve vymezení kritické hodnoty napětí  $U_{krit}$ , až po kterou FVE dodává výkon do sítě neomezeně. Pokud dojde k překročení nastavené hodnoty kritického napětí dojde k snižování výkonu pomocí pulzně šířkové regulace střídače FVE. Dosáhne-li napětí normalizovaného limitu na tolerované napětí dojde k úplnému přerušení dodávky výkonu výrobnou [26]. Grafické znázornění  $P(U)$  charakteristiky je Obrázku 4.2.



Obrázek 4.2: Regulační charakteristika  $P(U)$  FVE

Řízení střídačů může být zprostředkováno komunikací střídačů FVE se smart metery, které zároveň sledují napětí v síti. Regulace výkonů tak probíhá za pomoci měřidel napětí a střídače FVE se nemusejí vybavovat řídicí jednotkou [27].

#### 4.2.2 Stabilizace napětí pomocí OLTC transformátorů

Další možností, jak stabilizovat napětí na úrovni nn a vyhovět tak normě ČSN EN 50160, je implementování on-load tap changer (OLTC) transformátorů řízených smart metery na rozmezí napěťových úrovní vn a nn. Dodržení podmínek na napětí funguje na principu přepínání počtu závitů na primárním či sekundárním vinutí transformátoru, čímž se změní převodová konstanta transformátoru, která určuje velikost napětí na sekundární straně.

Řízení převodu transformátoru je zprostředkováno smart metery měřícími efektivní napětí na všech odběrových místech, jež napájí daný OLTC transformátor, nebo alespoň na uzlech napájené sítě nn, kde se předpokládá výrazná odchylka od tolerovaného napětí — místa připojení FVE a konec vedení. Smart metery komunikují s OLTC transformátorem prostřednictvím PLC kabelu, nebo internetové bezdrátové technologie. Nevyhoví-li měřené napětí určité hodnotě během přednastavené periody měření, pak elektroměr vyšle signál transformátoru, aby přepnul mezi vinutími a změnilo se tak napětí na sekundární straně. Při měření napětí se ale musí dbát na to,

že při komunikaci elektroměru s OLTC transformátoru dochází k časové prodlevě a regulátor OLTC transformátoru tak pracuje s daty, která reálnému času neodpovídají [28].



Obr. 4.3: Vakuový OLTC transformátor od výrobce ABB [29]

### 4.3 Kritické zhodnocení využití smart meteringu

Spolehlivý a efektivní přínos představených use case omezuje způsob agregace naměřených hodnot. Agregovaná průměrná hodnota zdánlivého výkonu a efektivních hodnot napětí a proudu totiž neodpovídá jejich definicím, jak je podrobněji popsáno v Kapitole 3.5. Většina use case pak vychází z určení a hodnocení kvality napětí, avšak vlivem nesprávné agregace efektivní hodnoty napětí se při měření uplatňuje nejistota, která může nabývat hodnot až  $\pm 1-2\%$  [2]. Což už je značný podíl z tolerančního intervalu  $\pm 10\%$  určeného normou ČSN EN 50160.

Další problém souvisí s agregováním hodnot v čase, smart meter určuje průměrnou hodnotou měřené veličiny za agregační interval, který je zpravidla 15 minut. Pokud má smart meter komunikovat s dalším aktivním prvkem DS, tak dochází ke zpoždění přenosu dat vlivem agregace naměřených hodnot a vlastností komunikační technologie elektroměru. Čímž řízení a automatizace DS pomocí smart meteringu ztrácí na efektivitě.

Predikování spotřeby elektrické energie, stručně popsané v Kapitole 4.1.3, práce dále nezkoumá. Neboť pro spolehlivou předpověď je zapotřebí mít k dispozici velké množství historických dat o spotřebě sledovaného odběrového místa. Data

potřebná pro testovací model, který určuje parametry predikčního algoritmu, by totiž měla být přibližně 800krát větší, než je jejich vzorkovací perioda [18].

K rozpoznávání chyb v topologii sítě je možné užít i data reprezentující hodinové napěťové profily [21]. Tomu vyhovují i agregované hodnoty, které užívají smart metery. Podobně jako při uvažování predikce spotřeby elektrické energie je potřeba mít k dispozici značné množství historických dat. Z tohoto důvodu práce dále use case nezkoumaná, přestože jsou data ze smart metrů postačující.

Efektivitu vyhodnocování zatížení vedení komplikuje již zmíněné špatné průměrování efektivních hodnot napětí a proudu. Vývoj proudu za krátký časový interval může mít podstatně velkou dynamiku. Dle studie [18] může být odchylka agregovaných hodnot proudu od skutečných hodnot až 41 %.

Pro rozpoznávání řazení fází je možné spolehlivě využít i 15minutová agregovaná data naměřená smart metery. Podmínkou je, že se napěťové výkyvy při porovnávání uvažují se specifickými koeficienty a měří se v dostatečně dlouhém sledovaném období, které představuje alespoň jeden rok, jak překládá studie [22].

Možností, jak respektovat nevyhovující metriku efektivní hodnoty napětí, je snížení limitů normy na napětí o zmíněnou nejistotu 2 % [24]. Agregovaná data tak mohou lépe vyhovět normě a podílet se na stabilizaci napětí komunikací s aktivním prvkem DS.

Při porovnání dvou představených způsobů stabilizace napětí pomocí aktivních prvků DS dává práce přednost k další studii stabilizaci napětí řízením dodávek činného a jalového výkonu FVE před přepínáním odboček OLTC transformátoru. Důvodem je příznivější cena, dostupnost a etablovanost FVE v sítích nn.

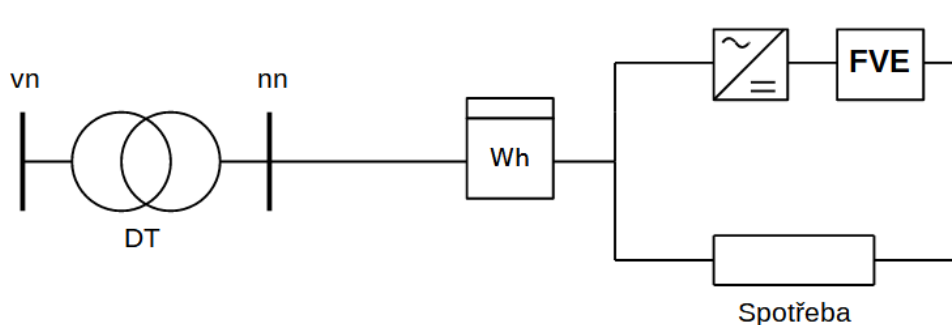
Smart metering se z těchto důvodů musí brát jako indikativní nástroj s omezenou účinností pro zamýšlená využití v DS. To, jak je vybraný use case efektivní a spolehlivý, zkoumá Kapitola 6.



## 5. STABILIZACE NAPĚTÍ AUTONOMNÍ REGULACÍ FVE

Use case vychází z podmínek provozu paralelně připojených výroben k DS, dle kterých se výrobní zařízení dodávající elektrickou energii musí podílet na stabilizaci napětí. Podobu a požadované hodnoty podpory definuje provozovatel distribuční soustavy [30]. Následné plnění takto definovaných podmínek funguje na základě autonomního řízení výroben, jehož úlohu můžou v sítích nn zprostředkovávat smart metery komunikující se střídači FVE.

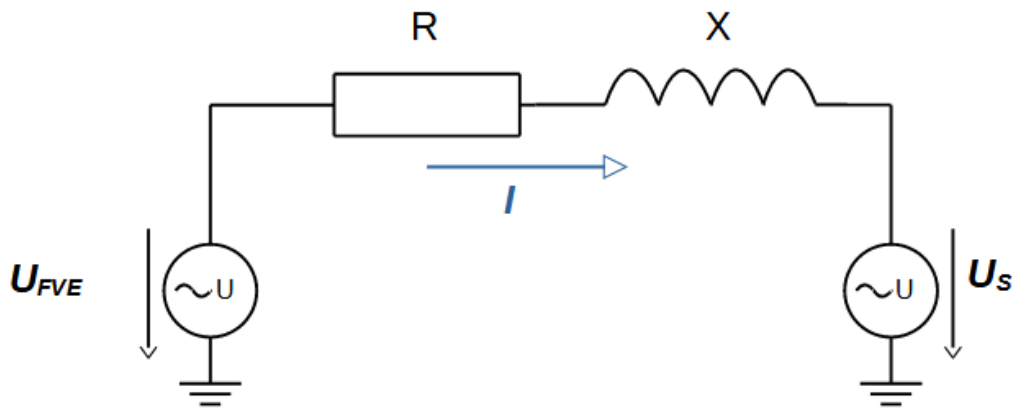
Jak již bylo zmíněno v Kapitole 4.2.1, tak se FVE podílejí na udržování vymezených hodnot efektivního napětí, které definuje norma ČSN EN 50160, pomocí řízení dodávky či odběru jalového výkonu ( $Q(U)$  řízení) a omezením činného výkonu ( $P(U)$  a  $P(f)$  řízení). Smart meter, jenž je přidružený k odběrovému místu s připojenou FVE, tak zároveň měří napětí a komunikací se střídači FVE řídí dodávku činného či jalového výkonu. K znázornění stabilizace napětí sítě nn pomocí řízení dodávek činného a jalového výkonu FVE slouží situační schéma na Obrázek 5.1, kde je vyobrazeno odběrové místo vybavené fotovoltaickým modulem a obecnou zátěží, která představuje spotřebu odběratele.



Obrázek 5.1: Schéma odběrového místa v nn s připojenou FVE

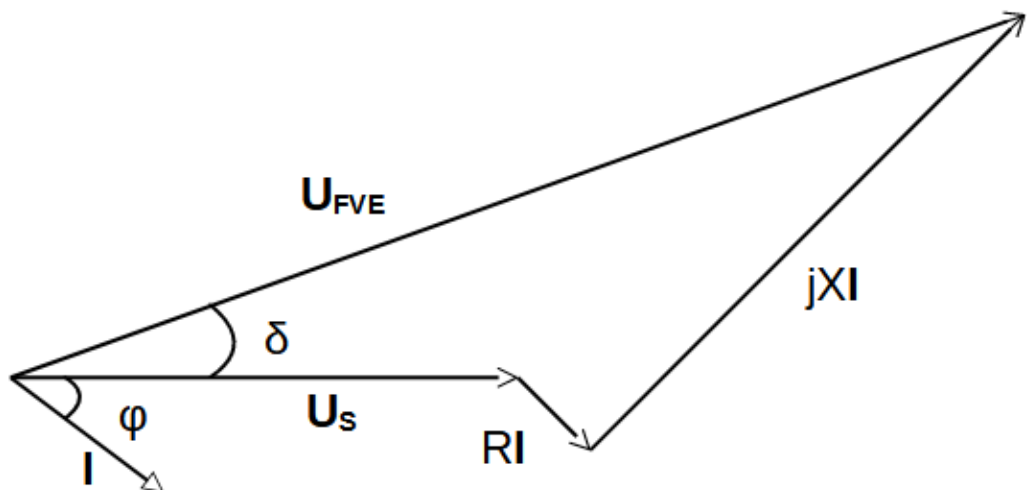
K popisu způsobů řízení dodávek činného a jalového výkonu se schéma na Obrázek 5.1 upraví na elektrický obvod zjednodušující síť jako zdroj napětí s fázorem  $U_S$  a odběrové místo vybavené fotovoltaickým modulem se zjednoduší jako zdroj napětí  $U_{FVE}$ , které vytváří střídač FVE, a obecnou spotřebu odběratele představuje

impedance  $R + jX$ . Vlivem rozdílů napětí bude protékat obvodem proud  $I$ . Schéma obvodu je uvedené na Obrázek 5.2.



Obrázek 5.2: Zjednodušený obvod odběrového místa s FVE v síti nn

Fázorový diagram znázorňující souvislosti mezi veličinami je na Obrázek 5.3.



Obrázek 5.3: Fázorový diagram napětí generovaného střídačem sítě a napětí sítě

Fázor proudu se vyjádří jako:

$$I = \frac{U_{FVE} - U_S}{R + jX} \quad (5.1)$$

Komplexní výkon generovaný střídačem FVE je dán součinem fázoru napětí a komplexně sdruženého fázoru proudu, přičemž reálnou složku komplexního výkonu tvoří činný výkon a imaginární složku jalový výkon:

$$S = U_{FVE} \cdot I^* = P + jQ \quad (5.2)$$

Pro činný výkon pak platí:

$$P = \frac{U_{FVE}}{R^2 + X^2} \cdot [R \cdot (U_{FVE} - U_S \cos \delta) + XU_S \sin \delta] \quad (5.3)$$

Pro jalový:

$$Q = \frac{U_{FVE}}{R^2 + X^2} \cdot [X \cdot (U_{FVE} - U_S \cos \delta) + RU_S \sin \delta] \quad (5.4)$$

Vzhledem k vlastnostem vedení nízkého napětí, pro něhož platí  $R \gg X$  a předpokládá se malá velikost úhlu  $\delta$  ( $\sin \delta = \delta$ ;  $\cos \delta = 1$ ), se v rovnicích (5.3) a (5.4) zanedbá reaktance  $X$  a zjednoduší se [31]:

$$P = \frac{U_{FVE}}{R} \cdot (U_{FVE} - U_S) \quad (5.5)$$

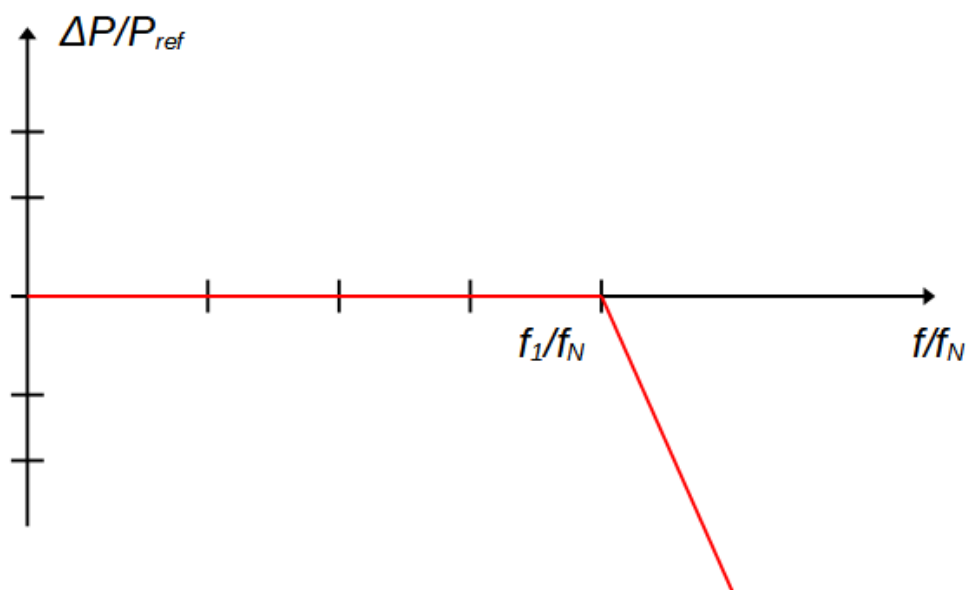
$$Q = -\frac{U_{FVE}}{R} \cdot U_S \cdot \delta \quad (5.6)$$

Dodávka činného výkonu je tak závislá na rozdílu amplitudy napětí, které generuje střídač FVE, a amplitudy napětí sítě. Jalový výkon je zase závislý na fázovém posunu  $\delta$  těchto napětí.

## 5.1 Přizpůsobení činného výkonu

### 5.1.1 Snížení činného výkonu v závislosti na frekvenci

Dodávka činného výkonu FVE spočívá v omezení činného výkonu v závislosti na frekvenci sítě. Cílem řízení je, aby napětí sítě nevykazovalo nadfrekvenci či podfrekvenci. Regulační charakteristika je tak závislá na prahové hodnotě frekvence a na zvolené statické charakteristice, tyto parametry určuje provozovatel distribuční soustavy. Problematiku znázorňuje regulační charakteristika pro zamezení nadfrekvence na Obrázek 5.4, zhotoveného dle [30].



Obrázek 5.4:  $P(f)$  charakteristika sledující nadfrekvenci

Kde  $f_N$  značí jmenovitou frekvenci sítě,  $f_1$  je prahová hodnota frekvence,  $\Delta P$  je změna v činném výkonu a  $P_{ref}$  značí referenční hodnotu činného výkonu, jež může být rovna okamžitému činnému výkonu FVE při dosažení prahové hodnoty frekvence, nebo se rovná maximální výkonové kapacitě FVE. Jaké ze dvou variant je  $P_{ref}$  rovno určuje provozovatel distribuční soustavy.

Při sledování nadfrekvence jsou defaultní hodnoty pro prahovou frekvenci 50,2 Hz, programovatelné rozmezí je 50,2 Hz až 50,5 Hz, a pro statiku charakteristiky je to 5 %, z nastavitelného rozmezí 2 % až 12 %. Odezva na podfrekvenci reaguje na programovatelnou spodní mez frekvence, která musí být mezi 49,8 Hz až 49,5 Hz včetně. Statika je v rozmezí 2 % až 12 % [30].

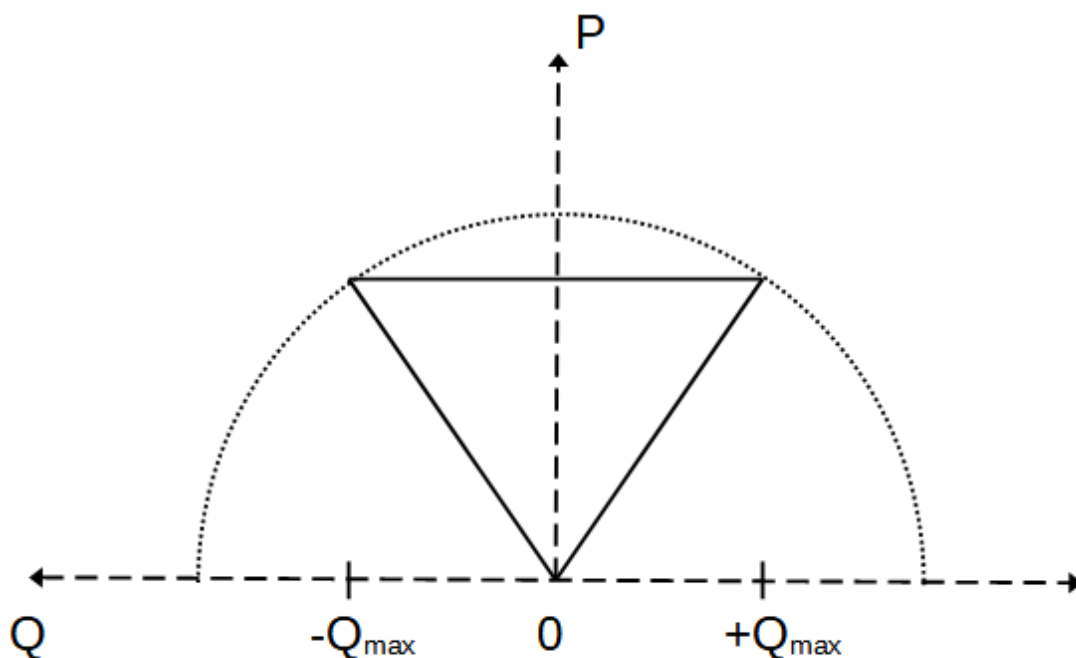
### 5.1.2 Snížení činného výkonu v závislosti na napětí

Regulační charakteristika je obdobná jako při  $P(f)$  řízení sledující nadfrekvenci s rozdílem, že vstupní hodnotou je efektivní hodnota napětí. Princip  $P(U)$  regulace už byl popsán v Kapitole 364.2.1. Regulační charakteristiku určují hodnoty napětí  $U_1$  a  $U_2$ .  $U_1$  představuje hodnotu  $U_{rms}$ , při jejímž překročení začne omezování činného výkonu.  $U_2$  je pak hodnota, kdy musí být  $P$  omezen až nulu, zpravidla je to horní limit na napětí  $1,1U_N$ . Účelem autonomní regulace  $P(U)$  je kromě stabilizace napětí sítě nn také zamezení zbytečného působení nadpěťových ochran.

## 5.2 Řízení jalového výkonu

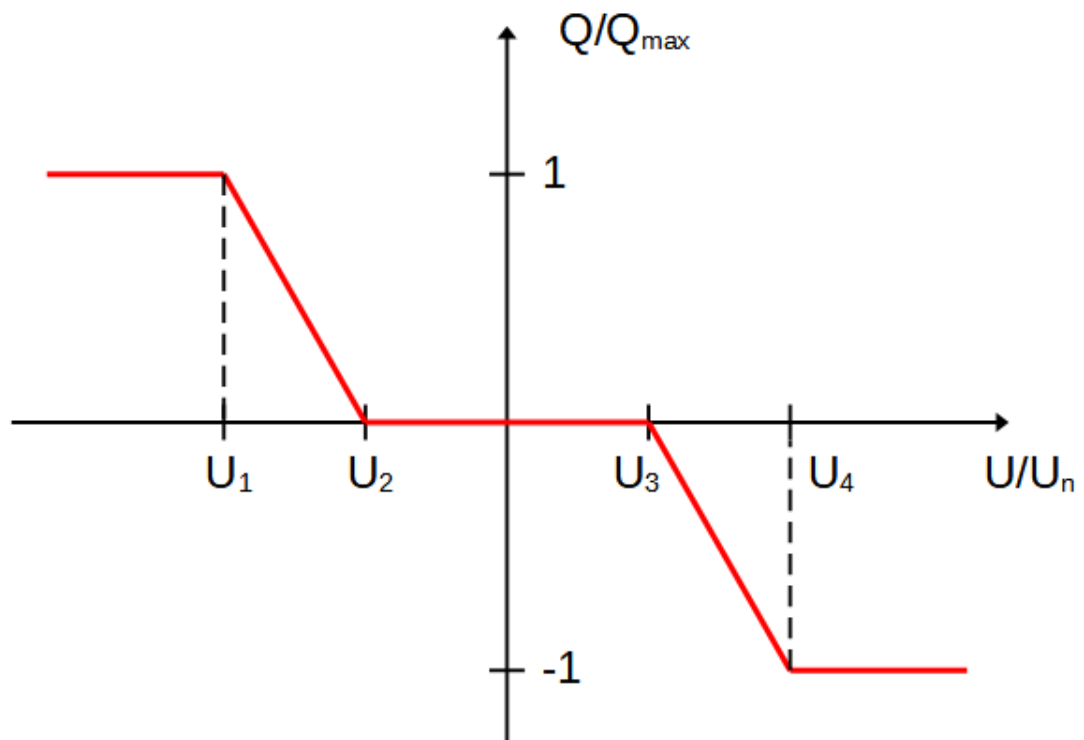
Jak již bylo zmíněno v Kapitole 4.2.1, tak jedinou plně regulovatelnou veličinou v odběrovém místě s připojenou FVE je jalový výkon generovaný střídači FVE. Množství jalového výkonu, který je střídač schopný generovat, a tedy i regulovat, je ale omezeno maximálním instalovaným zdánlivým výkonem výrobní a generovaným činným výkonem [25].

Vztah mezi rozsahem možného jalového výkonu a dodávaným činným výkonem jsou znázorněny pomocí PQ diagramu střídače FVE, příklad takového diagramu je na Obrázek 5.5.



Obrázek 5.5: PQ diagram střídače FVE

Obecná regulační charakteristika  $Q(U)$  řízení již byla uvedena a popsána v Kapitole 4.2.1. Určujícími parametry  $Q(U)$  charakteristiky jsou čtyři hodnoty napětí, tyto body charakteristiky jsou znázorněné na Obrázek 5.6.



Obrázek 5.6:  $Q(U)$  charakteristika s výchozími parametry

Hodnota  $U_2$ , jež je menší než jmenovité napětí čili je menší než jedna, určuje velikost napětí, po jejímž dosažení má dojít k dodávce jalového výkonu. Se snižujícím se napětím charakteristika lineárně stoupá až do hodnoty  $U_1$ . Hodnotě  $U_1$  odpovídá maximální možný dodávaný jalový výkon, který je střídač FVE schopný generovat, charakteristika je pak pro menší hodnoty než  $U_1$  rovnoběžná s osou napětí, jelikož dojde k saturaci střídače. Interval mezi  $U_2$  a  $U_3$  vymezuje pásmo necitlivosti.  $U_3$  udává hodnotu, od které začíná odběr jalového výkonu. Maximální odebíraný jalový výkon je určen hodnotou  $U_4$ , obdobně jako při dodávce jalového výkonu posléze dojde k saturaci střídače.

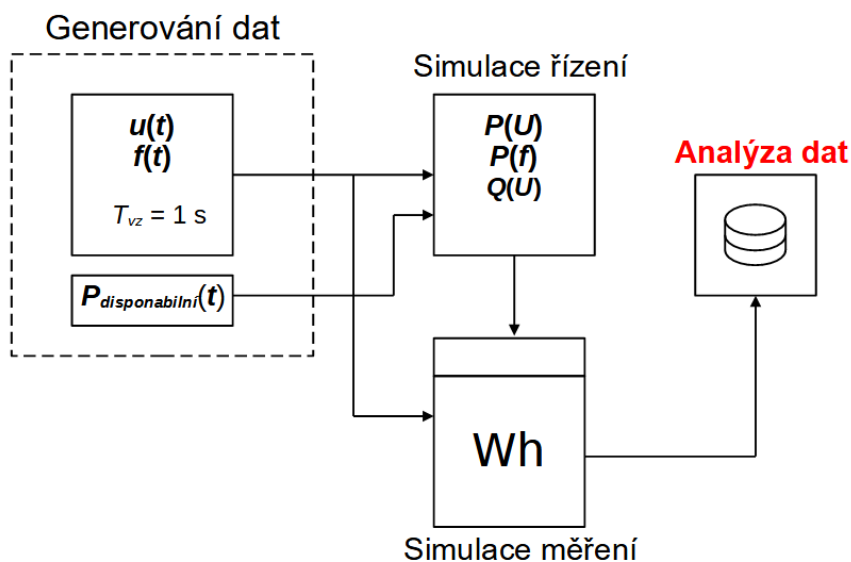
## 6. TESTOVACÍ MODEL A ZHODNOCENÍ VÝSLEDKŮ

Tato kapitola určuje soubor analytických nástrojů pro prozkoumání využitelnosti dat ze smart meterů k autonomní regulaci napětí v sítích nn pomocí FVE, představené v Kapitole 5. Popisuje model, který sloužil k simulaci zkoumaného use case, a překládá výsledky zhodnocení.

### 6.1 Systém testování relevance dat

K zhodnocení použitelnosti smart meterů k  $P(U)$ ,  $P(f)$  a  $Q(U)$  řízení bylo zapotřebí vygenerovat vstupní data pro daná řízení. Poté nasimulovat jednotlivá řízení a metriku smart meteru, čímž se získají data určená pro analýzu a zhodnocení využitelnosti smart meteringu pro autonomní regulaci FVE.

Systém generování vstupních dat pro řízení, simulace řízení FVE, měření smart meterem a následná analýza změřených dat je znázorněný na diagramu na Obrázek 6.1.



Obrázek 6.1: Systém testování naměřených dat k autonomní regulaci FVE

#### 6.1.1 Generování vstupních dat pro řízení

Pro fungování  $P(U)$ ,  $P(f)$  a  $Q(U)$  řízení je zapotřebí získat vstupní data reprezentující průběh efektivní hodnoty napětí, frekvenci a činný výkon v sledovaném časovém

období. Možností je data naměřit, či je nasimulovat pomocí výpočetní techniky. Vzhledem k pandemii Covid-19, která v době vypracování bakalářské práce probíhala, a protipandemickým opatřením omezujících laboratorní výuku, bylo rozhodnuto pro nasimulování dat výpočetní technikou.

K vytvoření vstupních dat byl využit software Matlab, v němž se pomocí matematických funkcí nasimulovali vektory odpovídající vhodným průběhům efektivního napětí, frekvence a činného výkonu se vzorkovací periodou  $T_{vz} = 1$  s. Časové období, během něhož byla dat generována, bylo zvoleno na období mezi 5. hodinou ráno a 20. hodinou večer neboli časový úsek 15 hodin. Při zmíněné sekundové vzorkovací periodě to představuje s uvažováním nulté hodnoty 54001 vzorků pro každou vstupní veličinu.

Vzhledem k záměru testovat celkovou funkčnost jednotlivých řízení byly funkce vracející vstupní veličiny parametrizovány tak, aby výsledné průběhy opakovaně převyšovali prahové hodnoty charakteristik jednotlivých řízení, přestože může být takovýto vývoj měřené veličiny při běžném provozu nn sítí abnormální.

#### **6.1.1.1 Generování činného výkonu**

Při generování dat vstupního činného výkonu je třeba zohlednit fakt, že FVE dodává činný výkon v závislosti na slunečním svitu během dne. Proto byl uvažován disponibilní činný výkon  $P_{disp}$ , která reflektuje vývoj slunečního svitu v sledovaném období.

Pro nasimulování  $P_{disp}$  v čase byla použita funkce Gaussova rozdělení s maximem v bodě představujícím nominální výkon FVE, který odpovídá 13. hodině odpoledne na x-ové ose funkce, tedy dobu, kdy je sluneční svit nejintenzivnější. Při uvažování činného výkonu, který je vyjádřen v poměrných jednotkách, pak maximum představuje hodnota 1.

Za účelem respektování nahodilé proměny počasí vlivem oblačnosti byly od základu  $P_{disp}$ , jenž tvoří Gaussova křivka, odečítány náhodně generované hodnoty přes Weibullovo rozdělení.



### 6.1.1.2 Generování efektivní hodnoty napětí

Generování dat napětí FVE bylo řešeno skládáním střední hodnoty napětí a funkcí nahodilého šumu, vlivu dodávaného činného výkonu na napětí a kosinusových harmonických funkcí kmitajících kolem střední hodnoty s určitou amplitudou.

Základní vývoj napětí v čase je realizován pomocí dvou kosinusových funkcí představujících harmonické složky výsledné funkce napětí se základní frekvencí vyjádřenou pomocí převrácené hodnoty doby sledovaného období v sekundách. Parametr amplitudy těchto harmonických funkcí je určitá procentuální část ze střední hodnoty.

Nahodilost vývoje napětí v čase je vyjádřena pomocí funkce Brownova (hnědého) šumu. Dalším faktorem, který se musí při generování vzorků napětí zohlednit je vliv dodávaného výkonu na napětí. Ten je vyjádřen parametrem přímé úměrnosti mezi dodávaným výkonem a generovaným napětím. Výslední funkce pro vzorky napětí je pak analyticky vyjádřena jako:

$$U(t) = U_{nom} + U_{h_1}(t) + U_{h_n}(t) + U_{\text{sum}}(t) + U_{V/W}(t)$$
$$U_{h_n}(t) = Amp \cdot \cos\left(n \cdot 2 \cdot \pi \cdot \frac{1}{T_{\text{období}}} \cdot t + \frac{\text{offset}}{2 \cdot \pi \cdot n \cdot T_{\text{období}}}\right) \quad (6.1)$$

Kde  $U_{DC}$  je střední hodnota napětí, která většinou odpovídá jmenovitému napětí na nn,  $U_{h_1}(t)$  a  $U_{h_n}(t)$  jsou základní a n-tá harmonická složka signálu s parametrizovatelnou hodnotou amplitudy, n-té složky a fázového posunu *offset*,  $T_{\text{období}}$  představuje délku sledovaného období.  $U_{\text{sum}}(t)$  vyjadřuje Brownův šum a  $U_{V/W}(t)$  přímou úměru mezi generovaným napětím a dodávaným výkonem.

### 6.1.1.3 Generování frekvence

Vzorky frekvence byly generovány podobně jako data napětí. Opět byla zvolena střední hodnota frekvence, kolem které kmitaly dvě parametrizovatelné harmonické funkce a náhodný šum. Funkce pro výslednou frekvence v čase tak je:

$$f(t) = f_{nom} + f_{h_1}(t) + f_{h_n}(t) + f_{\text{sum}}(t) \quad (6.2)$$

Kde  $f_{nom}$  značí střední hodnotu frekvence,  $f_{h_1}(t)$  a  $f_{h_n}(t)$  funkce základní a n-té harmonické složky a  $f_{\text{sum}}(t)$  funkce náhodného šumu.

### 6.1.2 Simulace $P(U)$ , $P(f)$ a $Q(U)$ řízení

K simulaci autonomní regulace FVE bylo využito prostředí pro modelování dynamických systémů Simulink softwaru Matlab. Po vygenerování vhodných průběhu vstupních veličin pro testování jednotlivých řízení byla tato data exportována do prostředí Simulinku, kde pak po dobu sledovaného období byla regulována jednotlivými charakteristikami.

$P(U)$ ,  $P(f)$  a  $Q(U)$  regulační charakteristiky byly simulovány pomocí přenosové funkce dolnoprostupního filtru, jehož časová konstanta byla zvolena tak, aby reflektovala vlastnosti daných charakteristik popsaných v Kapitole 5. Určující parametry regulačních charakteristik jsou uvedeny v Tabulka 6-1

Tabulka 6-1: Určující parametry regulačních charakteristik

<b>Obecné</b>	Jmenovitý výkon $P_N$ (kW)	3,7
	Jmenovité napětí $U_N$ (V)	230
	Jmenovitá frekvence $f_N$ (Hz)	50
	Jmenovitý účinník $\cos\varphi$ (-)	0,95
<b><math>P(U)</math></b>	$U_1$ (p. j.)	1,08
	$U_2$ (p. j.)	1,1
<b><math>P(f)</math></b>	$f_1$ (p. j.)	50,2
	$f_2$ (p. j.)	51,2
<b><math>Q(U)</math></b>	$U_1$ (p. j.)	0,94
	$U_2$ (p. j.)	0,97
	$U_3$ (p. j.)	1,04
	$U_4$ (p. j.)	1,07

### 6.1.3 Simulace metriky smart meteru

Po nasimulování řízení byly sekundová data zregulovaného činného a jalového výkonu společně s napětím a frekvencí naimportována zpět do prostředí Matlabu, kde byl výpočetně simulován proces metriky statického elektroměru. Jak bylo uvedeno v Kapitole 3.5, tak smart meter přiřazuje změřená data do agregovaných 15minutových celků, které reprezentuje aritmetický průměr za 15 minut. Pro zkoumání vlivu agregčního intervalu na přesnost měření byly kromě 15minutového intervalu uvažovány i agregční intervaly 10, 5 a 1minutové.

Proces agregace byl simulován algoritmem, který rozdělil dobu sledovaného období do úseků za agregační interval. Byla vypočítána suma sekundových dat za jednotlivý časový úsek a posléze se tato suma vydělila agregačním intervalem, čímž byla získána agregovaná hodnota. Agregovaný celek se přiřadil časovému údaji značící konec časového úseku a proces se opakoval do konce doby sledovaného období. Analyticky lze tento proces vyjádřit jako:

$$X_{agg_n} = \frac{\sum_{t=t_0+1}^{n \cdot T_{agg}} x(t)}{T_{agg}} \quad (6.3)$$

Kde  $X_{agg_n}$  značí n-tý agregovaný celek měřené veličiny  $X$ , počet  $n$  vzorků udává podíl celkové doby sledovaného období a agregačního intervalu.  $T_{agg}$  značí agregační interval,  $x(t)$  je vzorek veličiny v čase  $t$  a  $t_0$  je počátek agregování v čase. Pro první agregační celek je to 1, pro každý další n-tý celek je počátek  $t_0 = (n - 1) \cdot T_{agg}$ . K počátku agregování v čase  $t_0$  musí být ještě přičtena 1, jelikož hodnota pro  $t_0$  náleží předešlému agregovanému celku.

Vzhledem k tomu, že se skutečná průměrná hodnota efektivní hodnoty napětí rovná kvadratickému průměru, nikoliv aritmetickému. Tak byl zaveden i algoritmus pro výpočet kvadratického průměru. V následující kapitole je pak zkoumán vliv průměrování na přesnost měření. Algoritmus kvadratického průměrování pro n-tý vzorek se rovnicí vyjádří jako:

$$X_{agg_n} = \sqrt{\frac{\sum_{t=t_0+1}^{n \cdot T_{agg}} x^2(t)}{T_{agg}}} \quad (6.4)$$

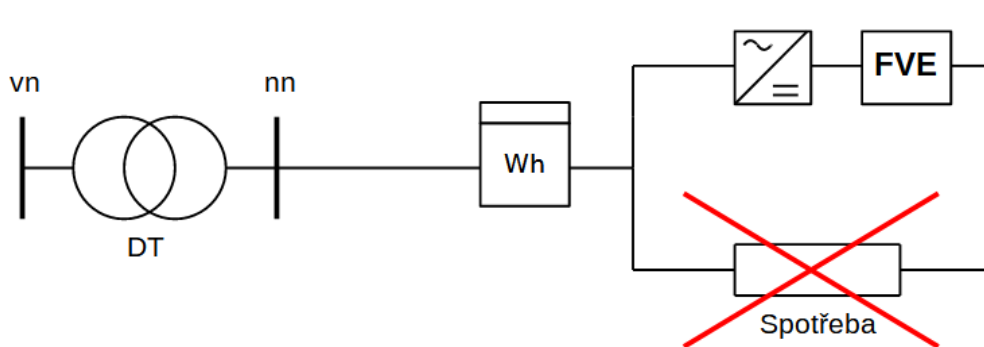
Při simulaci měření smart metery prostřednictvím výpočetní techniky nevstupuje do procesu metricky nejistota měření. Což zkresluje spolehlivost sledovaných dat k zamýšlenému účelu podpory nn napětí pomocí autonomní regulace FVE.

## 6.2 Analýza a zhodnocení kvality dat ze smart meterů

Po vygenerování testovacích průběhů vstupních veličin, aplikování regulačních charakteristik  $P(U)$ ,  $P(f)$  a  $Q(U)$  řízení a simulaci měření průběhů napětí, frekvence a omezeného činného a jalového výkonu byla data podrobená metrice smart meteru

dále analyzována s jakou působností jsou použitelná k zamýšlenému use case stabilizace nn napětí pomocí FVE.

Ve většině případů implementace fotovoltaických modulů v sítích nn je výrobní přidružena k odběrovému místu, kde zároveň dochází ke spotřebě elektrické energie, situace již byla znázorněna na Obrázek 5.1. Z důvodů obtížné předpovědi vývoje spotřeby v sledovaném období, což má za následek proměnlivý vliv na regulační charakteristiky, byla takto popsaná situace zjednodušena na případ, kdy se spotřeba neuvažuje, výsledek je znázorněn na Obrázek 6.2.



Obrázek 6.2: Zjednodušená situace odběrového místa s FVE na úrovni nn pro analýzu působnosti autonomní regulace

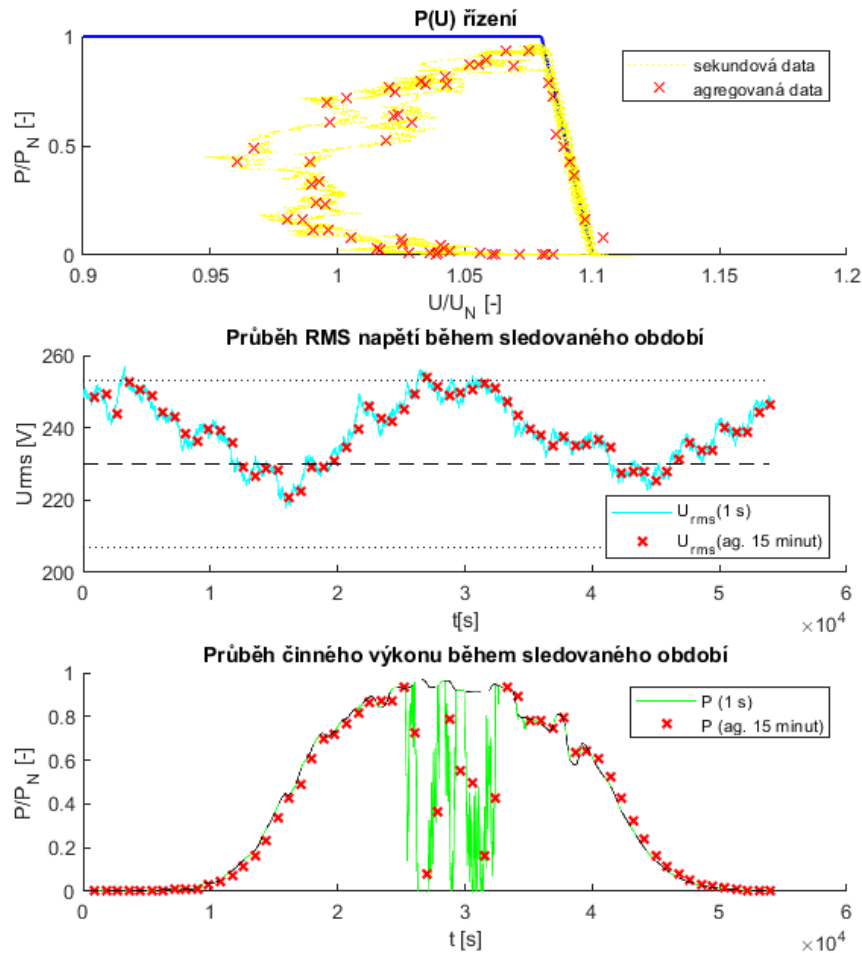
Elektroměr tak měří dodávaný činný výkon a dodávaný či odebíraný jalový výkon, které ovlivňuje pouze výrobní. Střídač FVE se uvažuje jako jednofázový, tok výkonů tak jde pouze po jedné fázi.

Jak by spotřeba mohla ovlivnit použitelnost dat je diskutováno v podkapitolách věnujícím se testování jednotlivých řízení. Rozbor kvality virtuálně naměřených dat byl proveden pomocí grafů a analytickým algoritmem, který stanovuje počet nerelevantních dat.

### 6.2.1 Testování $P(U)$ řízení

K rozboru kvality agregovaných dat napětí a výkonu pro účel  $P(U)$  řízení byly vytvořeny grafy. Jejich základ tvoří  $P(U)$  regulační charakteristika, daná nastavením uvedeným v Kapitole 6.1.2, do níž byly vynášeny sekundová data omezeného výkonu pro odpovídající napětí společně s agregovanými daty výkonu a odpovídajícího agregovaného napětí. Pro příkladný rozbor byla zvolena následující

sada dat, na niž opětovně došlo k omezení činného výkonu, uvedená v grafu na Obrázku 6.3.



Obrázek 6.3:  $P(U)$  charakteristika se sekundovými a agregovanými daty, odpovídající průběhy napětí a činného výkonu během sledovaného období

V grafu  $P(U)$  řízení je modrou čarou znázorněna regulační charakteristika, žlutou tečkovanou čarou sekundová data a červenými křížky data ze smart meterů agregovaná po 15 minutách. Před vynesemím do grafu byla agregovaná data preprocesována. Byla vyřazena data, která reprezentovala vysoké hodnoty  $U_{rms}$  a odpovídala malému  $P_{disp}$ .

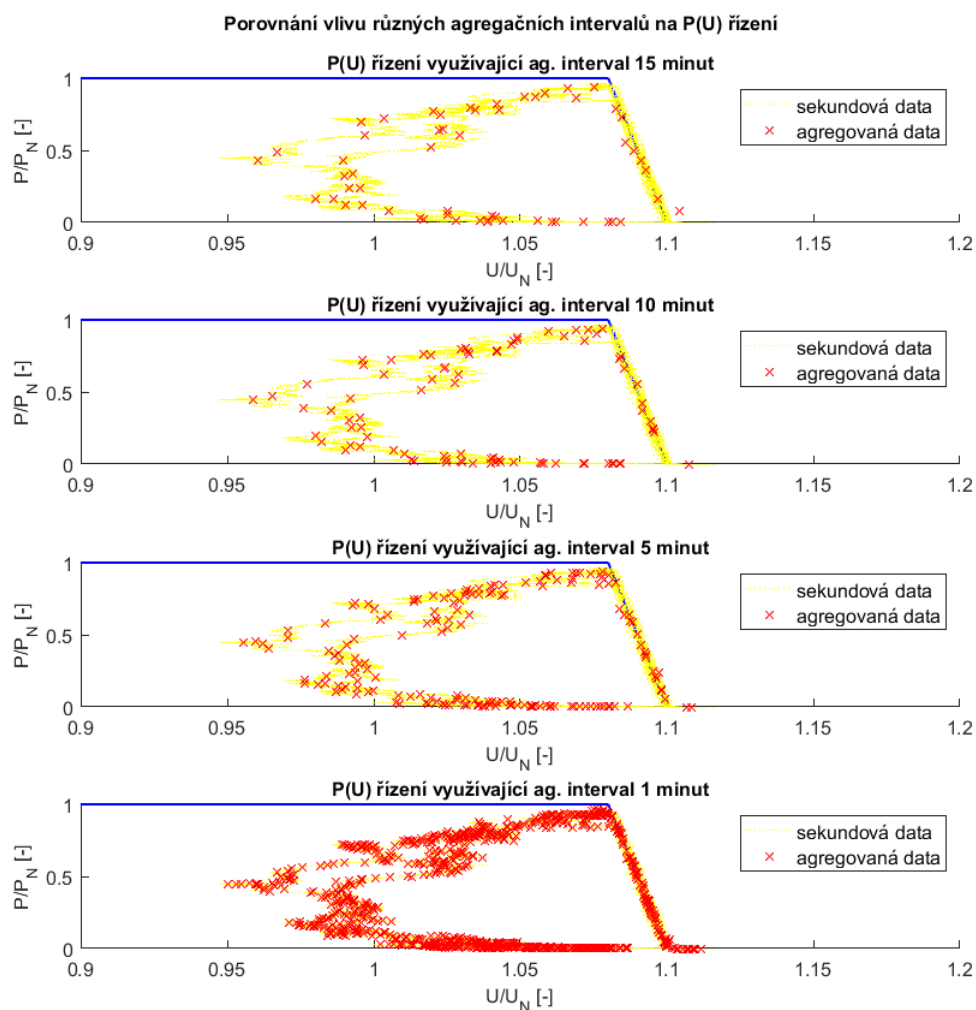
Z uvedeného grafu je patrné, že agregovaná data po 15 minutách mohou nést nespolehlivou informaci o měřené veličině za daný časový úsek, zvláště pokud se měřená veličina dynamicky vyvíjí v čase. Například agregovaný vzorek v grafu  $P(U)$  charakteristiky, jenž přesahuje horní limit na napětí a odpovídá mu přibližně  $0,075P_N$ ,

jde podstatně mimo oblast regulační charakteristiky. Odběrové místo by tak musela vybavit nadpěťová ochrana.

Popsaný agregovaný vzorek nevyhovuje regulační charakteristice, protože během 15minutového agregáčního intervalu dojde k náhlé překročení meze  $1,1U_N$  a jejímu následnému odeznění. Činný výkon se tak náhle omezí z  $P_{disp}$  až na nulu, pak opět stoupá k  $P_{disp}$ . Průměrná agregovaná hodnota výkonu tak nemůže reprezentovat potřebnou nulovou hodnotu. Vliv délky agregáčního intervalu zkoumá následující podkapitola.

#### **6.2.1.1 Vliv délky agregáčního intervalu na přesnost metody**

Zkrácení doby agregáčního intervalu má za následek větší přesnost agregovaných hodnot, od čehož se očekává i zlepšení efektivity  $P(U)$  řízení. Pro porovnání vlivu agregáčních intervalů byly zhotoveny čtyři  $P(U)$  charakteristiky, jejichž veličiny byly agregovány v rozpětí 15, 10, 5 a 1 min, zaznamenané na Obrázek 6.4.



Obrázek 6.4: Porovnání vlivu délky agregačního intervalu na P(U) řízení

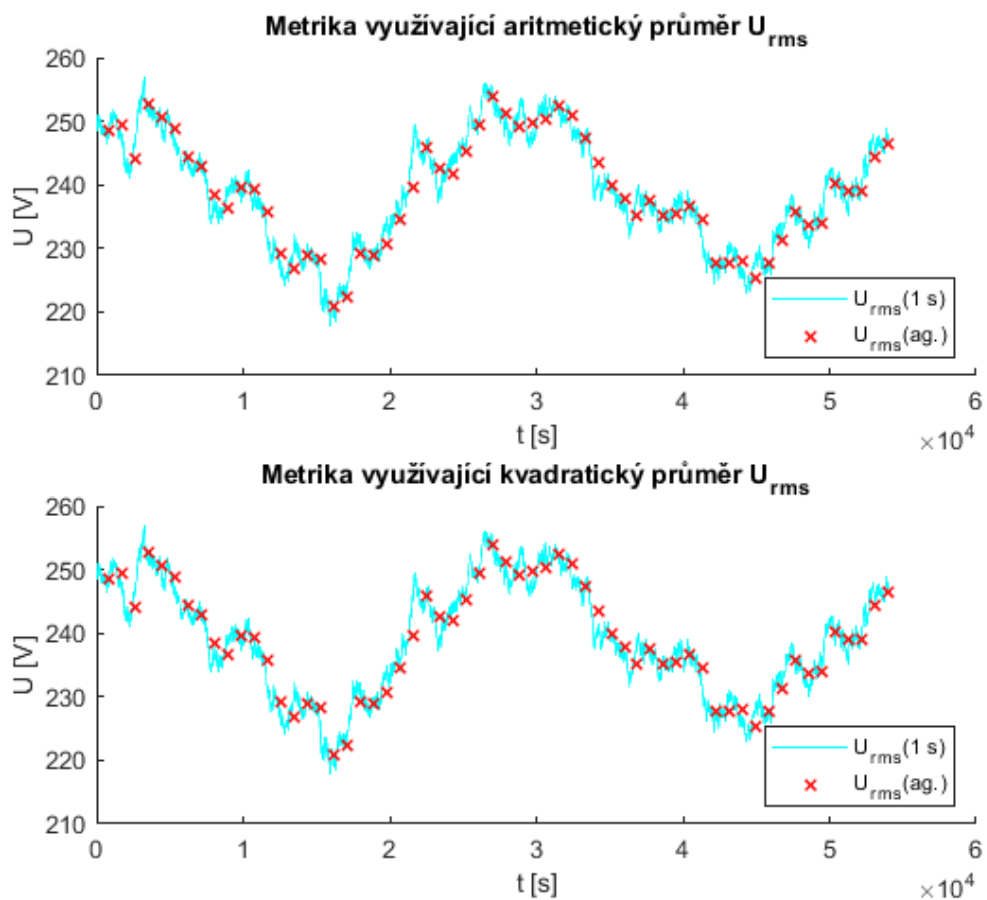
Už jenom použití 10minutového agregačního intervalu v případě zkoumané sady dat přiřadí vzorek nejvyššího dosaženého napětí, jehož nepřesnost byla rozebírána v předešlé kapitole, k správné nulové hodnotě  $P$ . Vzhledem k podmínkám normy na napětí ČSN EN 50160 by bylo vhodnější uvažovat o případném  $T_{agg}$  o velikosti alespoň 5 minut, lépe ale 1 minuty. Autonomně regulovaná FVE tak může rychleji reagovat na limitní podmínku a zamezit nevyhovění normy.

Možnost, jak lépe přizpůsobit standartní  $T_{agg}$  o 15 min podmínkám normy na velikost napětí, uvádí [24]. Počátek omezování a úplné omezení  $P$  se sníží o 2 %  $U_N$ .

### 6.2.1.2 Vliv způsobu průměrování měřených veličin na přesnost metody

Jak již bylo uvedeno v Kapitole 6.1.3, tak pro případ simulace měření  $U_{rms}$  byl zhotoven algoritmus metriky využívající kvadratický průměr. Pro ostatní měřené veličiny se vliv průměrování nemusel zohledňovat, neboť jejich průměrná hodnota je rovna aritmetickému průměru.

Vliv průměrování se projeví při velmi dynamickém průběhu napětí, kdy užití aritmetického průměru namísto kvadratického může vést až na nejistotu výsledku  $\pm 1 - 2 \%$ . Na zkoumané sadě dat ale nedocházelo k výrazným změnám velikosti za krátký časový interval. Proto je vliv průměrování zanedbatelný, jak je vidno z grafu na Obrázek 6.5, kde jsou přiřazené agregované hodnoty skoro totožné. Pro analytické doložení byl vytvořen vektor rozdílů mezi agregovanými hodnotami využívající aritmetický průměr a využívající kvadratický průměr, který se převedl do absolutní hodnoty. Maximální hodnota ve vektoru činila  $6,0883 \cdot 10^{-4}$ .



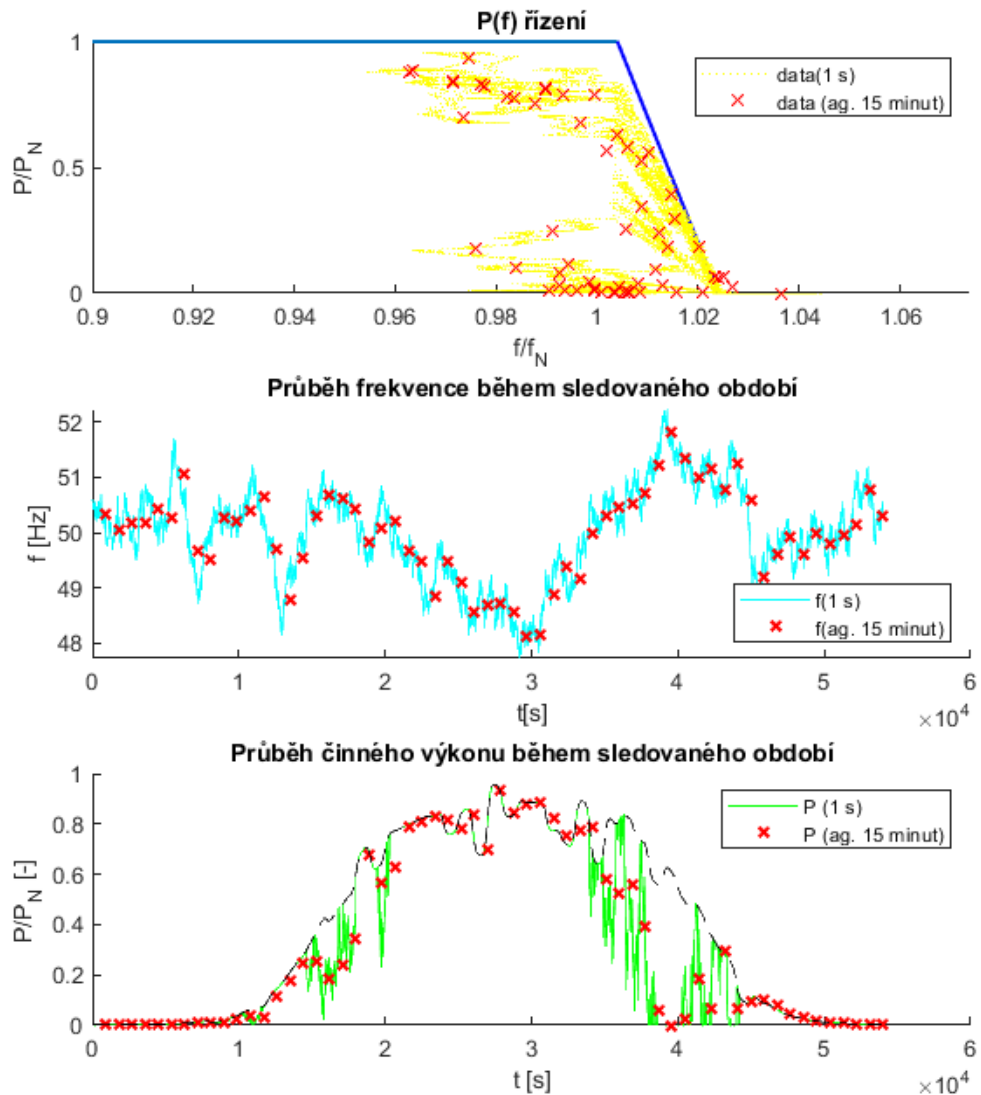
Obrázek 6.5: Porovnání dvou způsobů metriky využívajících odlišná průměrování na testovací sadě dat napětí



## 6.2.2 Testování $P(f)$ řízení

Vzhledem ke stejnému principu  $P(f)$  regulační charakteristiky s charakteristikou  $P(U)$  řízení lze očekávat stejné chování agregovaných dat frekvence jako napětí. Frekvence v sítích nn je poměrně stabilní, většinou se pohybuje v rozmezí  $\pm 500 \text{ mHz}$  od jmenovité frekvence 50 Hz. Pro nastavení  $P(f)$  regulačního schématu, uvedeného v Kapitole 6.1.2, by tak při běžných podmínkách byl činný výkon omezován zřídka.

Účelem práce bylo testovat možnost využitelnosti dat ze smart meterů pro prezentovaný use case. Proto byl vygenerována taková sada sekundových dat frekvence, na níž se mohl dobře zkoumat vliv metriky smart meteru na  $P(f)$  řízení. Stejně jako při zkoumání  $P(U)$  řízení byla vyřazena data, která sice vykazovala nadfrekvenci, ale odpovídala malému  $P_{disp}$ . Grafy zkoumající popsanou problematiku jsou na Obrázek 6.6.



Obrázek 6.6:  $P(f)$  charakteristika se sekundovými a agregovanými daty, vývoj frekvence a činného výkonu v sledovaném období

Vysoká hodnota frekvence a kmitání kolem mezní hranice 51,2 Hz v časovém rozpětí  $t = 38\,000 - 45\,000\text{ s}$  má za následek, že agregovaná data nevyhovují nastavenému  $P(f)$  regulačnímu schématu. Kmitání kolem mezní hranice zapříčiní, že se  $P$  bude opětovně omezovat až na nulovou hodnotu a poté stoupat zpět k  $P_{disp}$ . Agregované celky tak nebudou schopny zaznamenat do 15minutového průměru dynamiku děje a virtuálně naměřená data tak působí mimo oblast  $P(f)$  řízení.

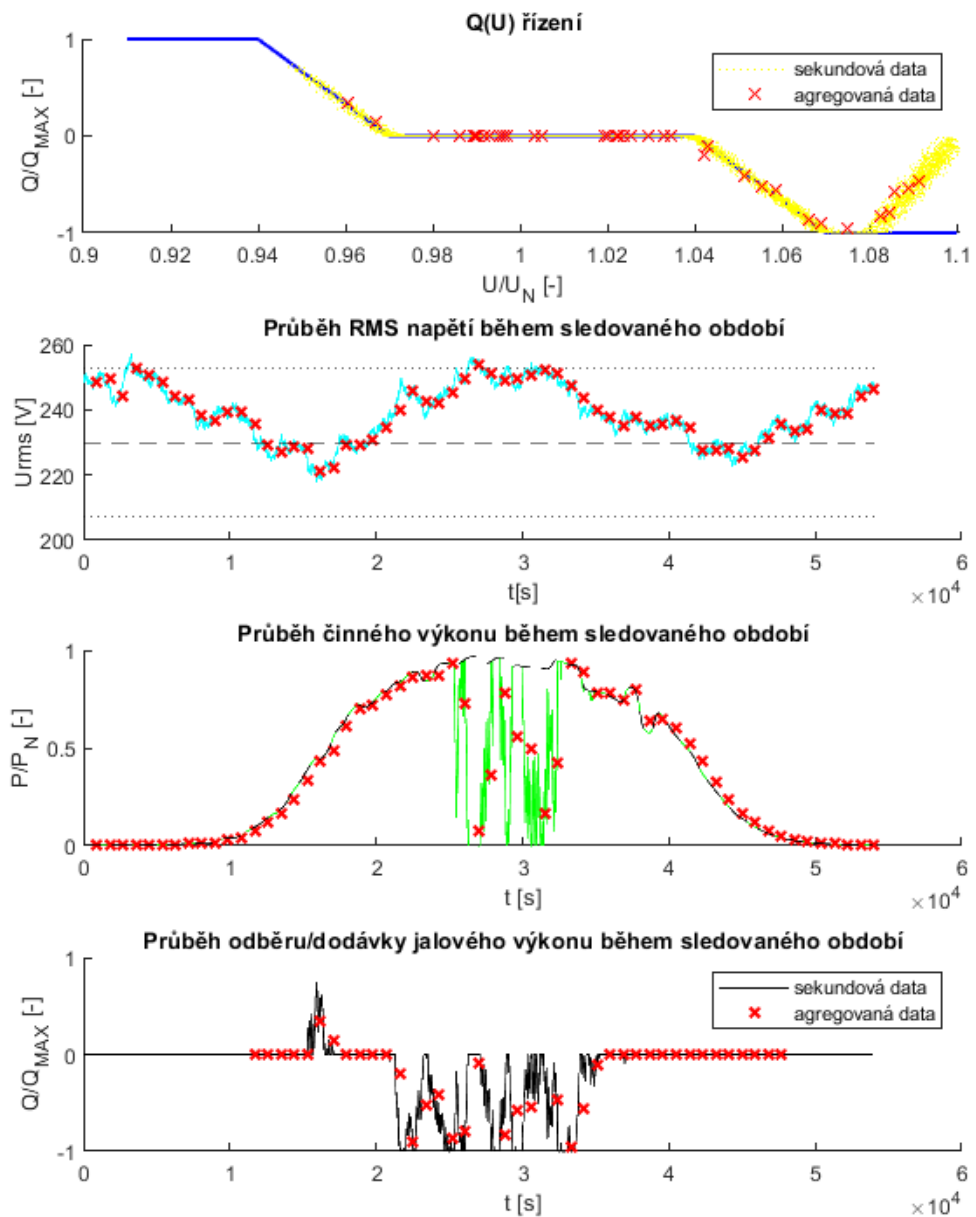
Vliv délky  $T_{agg}$  bude podobný jako v případě  $P(U)$  řízení, při popsaném omezování výkonu ale už nebude stačit použít  $T_{agg}$  10 minut, ale alespoň 5.

### 6.2.3 Testování $Q(U)$ řízení

Jak bylo rozebráno v Kapitole 5.2, tak dodávka či odběr jalového výkonu je možná pouze tehdy, když výrobná generuje činný výkon.  $P(U)$  řízení tak ovlivňuje  $Q(U)$  řízení. Pokud se činný výkon omezí až na nulovou hodnotu, tak není možné, aby byl generován jalový výkon.

Proto byla agregovaná data před vynesemím do  $Q(U)$  regulační charakteristiky upravena tak, že byla vyřazena data, která překročovala počáteční mez pro omezování  $P$  a jejichž dodávaný činný výkon činil  $P \leq 0,25P_N$ . Další faktor, který se musí při  $Q(U)$  řízení zohlednit, je vývoj disponibilního výkonu. Pokud je  $P_{disp}$  moc malý, což se děje na začátku a konci sledovaného období, tak generovaný jalový výkon nemůže patřičně regulovat napětí. Proto byla vyřazena i data, která odpovídala  $P \leq 0,15P_N$ .

Pro porovnání byla zvolena stejná sada generovaných a virtuálně měřených dat jako v případě  $P(U)$  řízení. Výsledný grafický rozbor kvality dat pro  $Q(U)$  řízení je na Obrázek 6.7.



Obrázek 6.7: Grafické znázornění použitelnosti agregovaných dat pro  $Q(U)$  řízení s odpovídajícími vývoji  $U_{rms}$ ,  $P$  a  $Q$  během sledovaného období

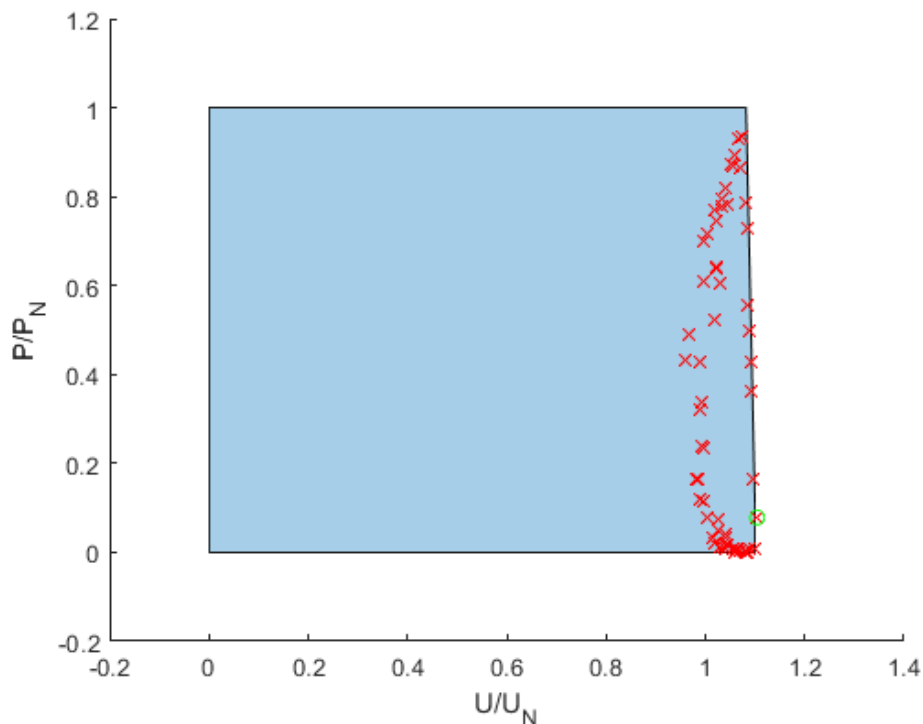
Vliv  $P(U)$  řízení na  $Q(U)$  řízení je patrný na datech reprezentujících  $U_{rms} \geq 1,08U_N$ , což je počáteční mez pro omezování  $P$ . Vysoké hodnoty  $U_{rms}$  zapříčiní, že se  $P$  omezuje až k nule. Postupně omezovaný  $P$  tak snižuje maximální možný odebíraný jalový výkon a měřená data proto nemůžou korespondovat s  $Q(U)$  charakteristikou. Zbytek dat pak kopíroval charakteristiku s omezením vlivem  $T_{agg}$ .

### 6.3 Navrhovaný analytický nástroj pro rozbor kvality dat

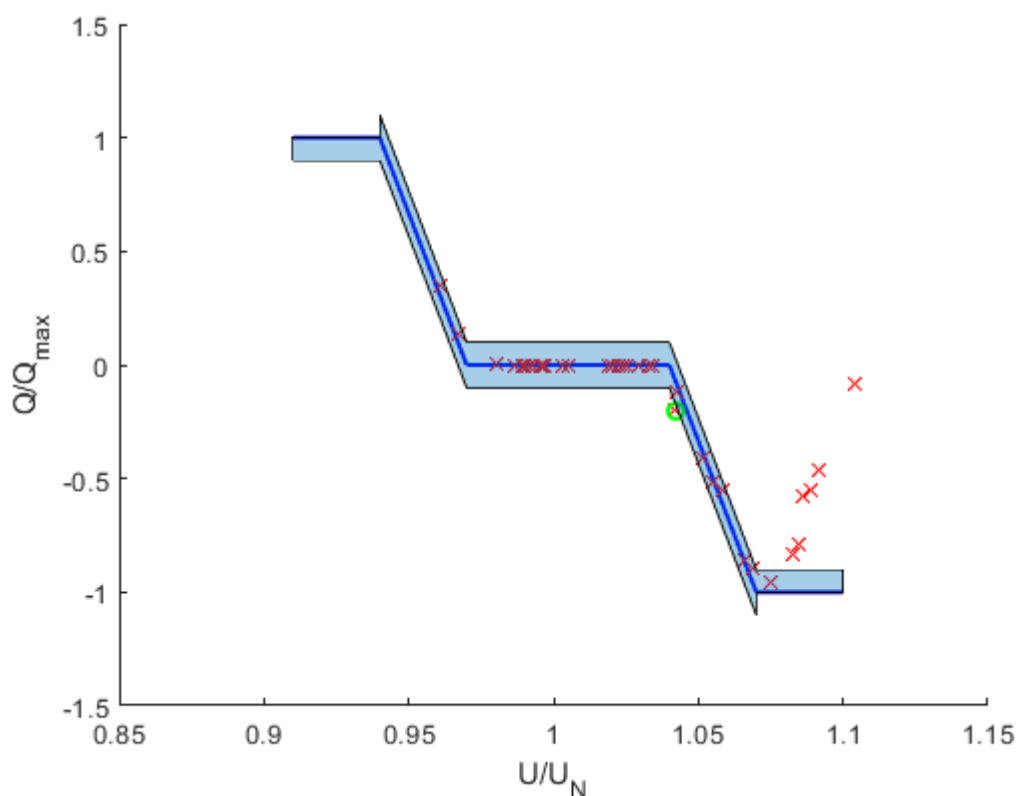
K dalšímu zhodnocení kvality dat byl navržen analytický nástroj využívající masku, na níž byla vyhodnocována efektivnost agregovaných data pro jednotlivá řízení. Maska je tvořena plochou, kterou vymezuje geometrie regulačních schémat. Plocha masky byl vůči regulačním schémátům ještě doplněna o určitou toleranci pro respektování postupného vývoje regulace v čase a odezvy střídače FVE. Pokud testovaná data spadala pod plochu masky, tak byla shledána jako účinná pro dané řízení. Data mimo masku pak jako neefektivní.

V případě  $P(U)$  a  $P(f)$  řízení tvoří masku plocha lichoběžníku pod regulační charakteristikou doplněná o toleranci. Při tvorbě masky pro  $Q(U)$  řízení se uvažují dvě křivky geometricky shodné s  $Q(U)$  charakteristikou, jež jsou posunuty ve směru y-ové osy o toleranci  $\pm\Delta q$ . Plocha mezi těmito křivkami určuje masku  $Q(U)$  řízení.

Pro  $P(U)$  řízení byla uvažována tolerance upravující počáteční mez regulace z hodnoty  $1,08U_N$  na  $1,082U_N$ . Maska  $Q(U)$  řízení byla vymezena tolerancí  $\pm\Delta q = 0,1$ . Příklady testovacích masek jsou znázorněny modrou plochou společně s testovanými agregovanými daty na Obrázek 6.8 a Obrázek 6.9.



Obrázek 6.8: Testovací maska  $P(U)$  řízení



Obrázek 6.9: Testovací maska  $Q(U)$  řízení

Uvedená testovaná data jsou pro ukázkou stejná jako při rozborech v kapitolách věnujícím se  $P(U)$  řízení a  $Q(U)$  řízení. Data, která byla navrhovanou metodou shledána jako neefektivní pro účel daného řízení, jsou identifikována zeleným kroužkem.

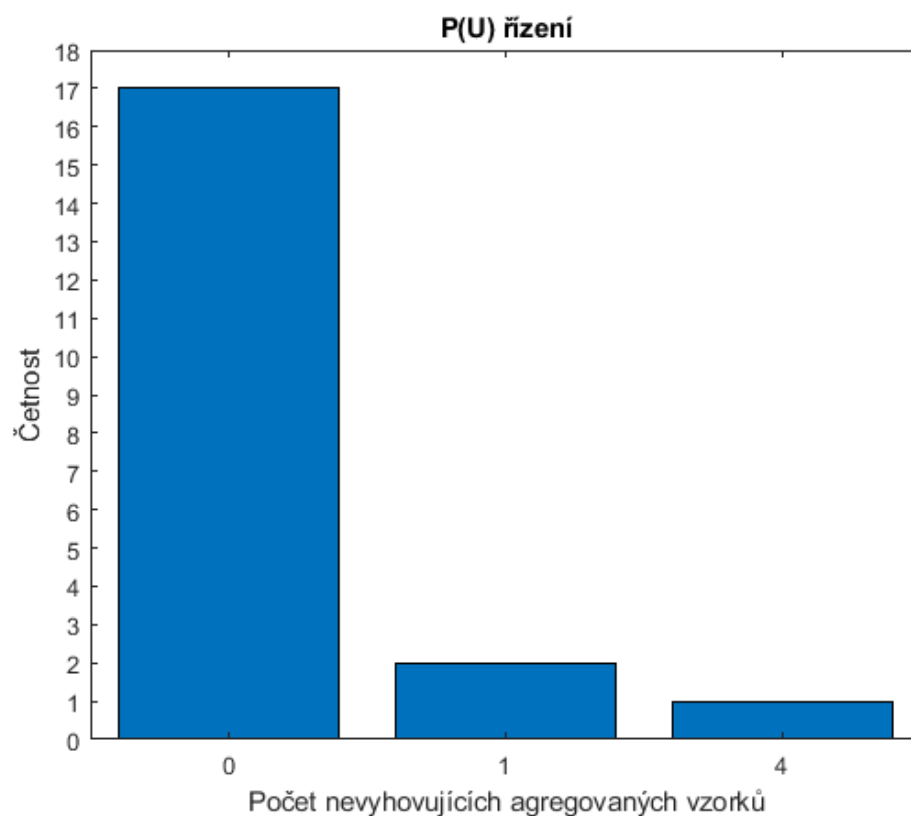
Masce  $P(U)$  řízení by ale nevyhovovala i data, která překračují horní limit na napětí a odpovídají správně nulovému  $P$ . Algoritmus určující nevyhovující vzorky, tak byl doplněn o podmínku, že data reprezentující  $U_{rms} \geq 1,1U_N$  s nulovým  $P$  jsou vyhodnocena jako vyhovující.

Z důvodu již zmíněného vlivu omezování činného výkonu na  $Q(U)$  řízení byla data před testováním maskou preprocesována. Byla vyřazena data, která reprezentovala  $U_{rms} \geq 1,08U_N$ , počáteční mez  $P(U)$  řízení. To je zřetelné i na Obrázek 6.9, kde tato data nejsou identifikována zeleným kroužkem, přestože nenáleží masce.

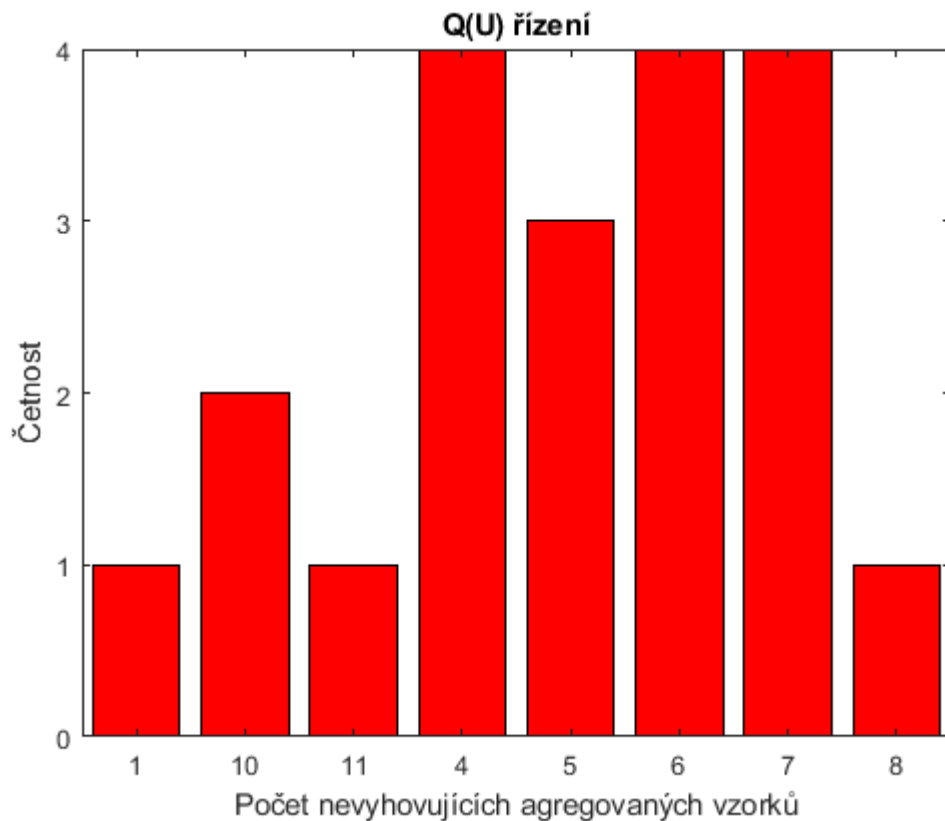
### 6.3.1 Výsledky testování dat navrhovaným analytickým nástrojem

Pro další rozbor kvality dat bylo následně vygenerováno 20 sad vstupních dat, jejichž efektivita byla vyhodnocena popsáním analytickým nástrojem. Při generování vstupních dat se frekvence uvažovala za stabilní, omezující  $P$  jen zřídka, proto se testu podrobili  $P(U)$  a  $Q(U)$  řízení. Metrika smart meteru používala standardní  $T_{agg} = 15 \text{ min}$ . Pro dobu sledovaného období, která činila 15 hodin, to pak představuje 60 testovaných vzorků.

Výsledky testování jsou zaznamenány pomocí sloupcových grafů na Obrázek 6.10 a Obrázek 6.11, kde x-ová osa znázorňuje celkový počet vzorků, které byly maskou vyhodnoceny jako neefektivní, a y-ová osa uvádí kolikrát se z celkových 20 generací dat počet nevyhovujících vzorků opakoval.



Obrázek 6.10: Testování agregovaných dat pro  $P(U)$  řízení



Obrázek 6.11: Testování agregovaných dat pro  $Q(U)$  řízení

Z výsledků testování lze vyvodit, že navrhovaný analytický nástroj sledává použití 15min agregovaných dat pro  $P(U)$  řízení jako spolehlivé. V 17 z 20 případů generování vstupních veličin všechny agregované vzorky prošly maskou testování. Pokud hodnota  $U_{rms}$  neosciluje kolem limitní hodnoty  $1,1U_N$ , tak i agregované hodnoty dokážou pojmout adekvátní informaci pro  $P(U)$  řízení.

V případě testování  $Q(U)$  se počet agregovaných vzorků, které neprošli maskou, pohyboval nejčastěji v rozmezí 4 až 7. Ani při jedné generaci nevyhověli masce všechny vzorky. Lze tak vyvodit, že 15min intervaly jsou moc dlouhé pro efektivní přenos informací pro  $Q(U)$  řízení.



## 7. ZÁVĚR

Cílem práce bylo rozebrat možnosti využití dat ze statických elektroměrů umožňujících obousměrnou komunikaci, tzv. smart metering, a vybrané využití podrobit analýze a zhodnotit jeho dosažitelnost na základě vlastního měření. Ze stručné rešerše možných využití v sítích nn, byla pro detailnější prozkoumání vybrána stabilizace napětí pomocí autonomní regulace FVE. Elektroměr je při takto uvažované situaci zdrojem informací o stavu sítě a zároveň komunikací se střídači FVE zprostředkovává regulaci.

Kvůli současnému způsobu měření smart meterů, kdy jsou naměřená data přidělována do 15minutových agregovaných celků, mají naměřená data omezenou působnost. Pro hodnocení efektivity naměřených dat pro zamýšlený účel tak byly vymezeny analytické nástroje, rozebrané v šesté kapitole práce. Předmětem zkoumání byl virtuální testovací model reprezentující odběrové místo s fotovoltaickou elektrárnou vybavené chytrým elektroměrem, který byl nasimulován v programu Matlab.

Vlivem simulace měření výpočetní technikou se na naměřených datech neuplatňuje nejistota měření elektroměru. Kvalita dat tak byla posuzována pouze na základě způsobu měření smart meteru. Rozbor dat získaných reálným měřením může být předmětem dalších analýz.

Kvalita dat byla nejprve posuzována pomocí grafů. Část naměřených dat nebyla vlivem agregace schopna pojmout adekvátní informaci, která by respektovala vývoj měřených veličin v čase a odpovídala tak regulačním charakteristikám  $P(U)$ ,  $P(f)$  a  $Q(U)$  řízení. Zkoumaný model se navíc uvažoval bez vlastní spotřeby. Spotřeba by zapříčinila více rychlých změn ve směru toku energií, což by zvětšilo podíl nerelevantních dat.

Následně byl navržen analytický nástroj, který na základě masky testoval působnost virtuálně naměřených dat pro  $P(U)$  a  $Q(U)$  řízení. Z výsledku testu 20 vygenerovaných vstupních veličin lze označit virtuálně naměřená data jako spolehlivá pro záměr  $P(U)$  řízení. Testování  $Q(U)$  řízení vyhodnotilo při 95 % generací nejméně 4 vzorky jako nevyhovující.

Využití smart meteringu pro podporu napětí pomocí autonomní regulace FVE se tak musí chápat pouze jako pomocný nástroj, který nemůže být plošně použit v reálných podmínkách sítí nn. V případě robustních sítí, kde nedochází k oscilujícím změnám ve vývoji měřených veličin za krátký časový interval, může být ale smart metering pro zamýšlený účel efektivní. Případná lepší standardizace měření smart meterů, která by předepisovala vhodnější agregační interval než 15 min, by výrazně zlepšila kvalitu a účinnost naměřených dat.

## 8. LITERATURA

- [1] WERANGA, K. S. K., Sisil KUMARAWADU a D. P. CHANDIMA. *Smart Metering Design and Applications*. Springer, 2014. ISBN 978-981-4451-81-9.
- [2] DRÁPELA, Jiří. Měření elektrické energie statickými elektroměry v podmínkách aktivních distribučních soustav. Brno, 2020. VUT FEKT.
- [3] Smart Region Vrchlabí. Skupina ČEZ [online]. [cit. 2020-12-27]. Dostupné z: <https://www.cez.cz/cs/o-cez/vzdelavani-a-vyzkum/vyzkum-a-vyvoj/priklady-dokoncenyh-projektu/vyzkumne-projekty-podporuji-smart-region-vrchlabi-46543>
- [4] Projekt Smaragd. E.On Distribuce [online]. [cit. 2020-12-27]. Dostupné z: <https://www.eon-distribuce.cz/smaragd>
- [5] Smart meter AM365. In: ZPA Smart Energy [online]. [cit. 2020-12-27]. Dostupné z: <https://www.zpa.cz/produkty-a-reseni/Smart%20Meters:c4/am365;p61.htm>
- [6] Dělič napětí. In: Wikipedia: the free encyclopedia [online]. San Francisco (CA): Wikimedia Foundation [cit. 2020-12-27]. Dostupné z: [https://cs.wikipedia.org/wiki/D%C4%9Bli%C4%8D\\_nap%C4%9Bt%C3%AD#/media/Soubor:Einfacher-unbelasteter-Spannungsteiler.svg](https://cs.wikipedia.org/wiki/D%C4%9Bli%C4%8D_nap%C4%9Bt%C3%AD#/media/Soubor:Einfacher-unbelasteter-Spannungsteiler.svg)
- [7] Measuring instruments (MID). European Commission [online]. [cit. 2020-12-27]. Dostupné z: [https://ec.europa.eu/growth/single-market/european-standards/harmonised-standards/measuring-instruments\\_en](https://ec.europa.eu/growth/single-market/european-standards/harmonised-standards/measuring-instruments_en)
- [8] BEJČEK, Ludvík, Miloslav ČEJKA, Jiří REZ, Eva GESCHIEDTOVÁ a Miloslav STEINBAUER. Elektronická skripta: Měření v elektrotechnice [intranet]. Brno: VUT FEKT.
- [9] Isolated Current and Voltage Transducers [online]. LEM Components [cit. 2020-12-27]. Dostupné z: <http://www.peed.cz/file/201102156839.pdf>
- [10] Hall sensor. In: Digi-Key Electronics [online]. [cit. 2020-12-27]. Dostupné z: <https://www.digikey.es/es/articles/hall-effect-sensing-provides-current-measurement-for-the-smart-grid>
- [11] JURA, Pavel. Elektronická skripta: Signály a systémy [intranet]. Třetí opravné vydání. Brno: VUT FEKT, 2017.
- [12] IEC 62053-21:2020: Electricity metering equipment - Particular requirements - Part 21: Static meters for AC active energy (classes 0,5, 1 and 2). IEC Webstore [online]. 2020-06-17 [cit. 2020-12-27]. Dostupné z: <https://webstore.iec.ch/publication/28660>
- [13] COSEM Interface Classes and OBIS Object Identification System [online]. DLMS/COSEM, 2019 [cit. 2020-12-27]. Dostupné z: [https://www.dlms.com/files/Blue\\_Book\\_Edition\\_13-Excerpt.pdf](https://www.dlms.com/files/Blue_Book_Edition_13-Excerpt.pdf)
- [14] IEEE Standard Definitions for the Measurement of Electric Power Quantities Under Sinusoidal, Nonsinusoidal, Balanced, or Unbalanced Conditions [online]. IEEE, 2010. ISBN 978-0-7381-6058-0.

- [15] SEDLÁČEK, Jiří a Juraj VALSA. Elektronická skripta: Elektrotechnika II [intranet]. Brno: VUT FEKT.
- [16] TLUSTÝ, Josef, Jan ŠVEC, Petr BANNERT, Zbyněk BRETTSCHEIDER, Zbyněk KOCUR, Petr MAREČEK, Zdeněk MÜLLER a Tomáš SÝKORA. Návrh a rozvoj elektroenergetických sítí [online]. Praha: České vysoké učení technické v Praze, 2011 [cit. 2020-12-27]. ISBN 978-80-01-04939-6. Dostupné z: [https://www.mpo-efekt.cz/upload/7799f3fd595eeee1fa66875530f33e8a/cvut-4-navrh\\_siti.pdf](https://www.mpo-efekt.cz/upload/7799f3fd595eeee1fa66875530f33e8a/cvut-4-navrh_siti.pdf)
- [17] AKAGI, Hirofumi, Edson Hirokazu WATANABE a Mauricio AREDES. Instantaneous power theory and applications to power conditioning. New Jersey, USA: IEEE Press, 2007. ISBN 978-0-470-10761-4.
- [18] TOMAN, Petr, Jiří DRÁPELA, David TOPOLÁNEK, Michal PTÁČEK, Václav VYČÍTAL, Petr MLÝNEK a Juan ZAMPHIROPOLOS. Využití smart metering dat pro plánování, monitorování, a řízení provozu sítí. Konference ČK Cired. Tábor: ČK Cired, 2018.
- [19] ČSN EN 50160(3). Charakteristiky napětí elektrické energie dodávané z veřejné distribuční sítě. European Committee for Electrotechnical Standardization, 2011.
- [20] TOMAN, Petr, Jiří DRÁPELA, Stanislav MIŠÁK, Jaroslava ORSÁGOVÁ, Martin PAAR, David TOPOLÁNEK a kol. Provoz distribučních sítí [online]. Praha: České vysoké učení technické v Praze, 2011 [cit. 2020-12-27]. ISBN 978-80-01-04935-8. Dostupné z: <https://www.mpo-efekt.cz/upload/7799f3fd595eeee1fa66875530f33e8a/cvut-7-provoz.pdf>
- [21] WENPENG, Luan, Joshua PENG, Mirjana MARAS a Joyce LO. Distribution network topology error correction using smart meter data analytics. IEEE Power & Energy Society General Meeting [online]. Vancouver, Kanada: IEEE, 2013, 2013, [1-5 [cit. 2020-12-27]. ISBN 978-1-4799-1303-9. ISSN 1932-5517. doi:10.1109/PESMG.2013.6672786
- [22] VYČÍTAL, Václav, Michal PTÁČEK, Petr TOMAN, David TOPOLÁNEK, Jiří DRÁPELA a Juan ZAMPHIROPOLOS. Phase Identification In Smart Metering Pilot Project Komorany. Konference CIRED. Madrid: CIRED, 2019. Dostupné z: doi:10.34890/944
- [23] SEAL, B. K. a M. F. MCGRANAGHAN. Automatic identification of service phase for electric utility customers. 2011 IEEE Power and Energy Society General Meeting [online]. IEEE, 2011, 2011, , 1-3 [cit. 2020-12-30]. ISBN 978-1-4577-1000-1. Dostupné z: doi:10.1109/PES.2011.6039623
- [24] DRÁPELA, Jiří, David TOPOLÁNEK, Michal VRÁNA, Václav VYČÍTAL, Tomáš HÁLA, Michal JURÍK, Radim BLAHUŠEK a Martin KURFÍRT. Ověření přínosu FVE ke stabilizaci napětí v mezních provozních podmínkách soustavy nízkého napětí. Konference ČK Cired. Tábor: ČK Cired, 2019.
- [25] TURITSYN, Konstantin, Petr SULC, Scott BACKHAUS a Michael CHERTKOV. Options for Control of Reactive Power by Distributed Photovoltaic

- Generators. Proceedings of the IEEE [online]. 2011, 1063-1073 [cit. 2020-12-27]. ISSN 0018-9219. doi:10.1109/JPROC.2011.2116750
- [26] DE BRABENDERE, Karel, Achim WOYTE, Ronnie BELMANS a J. NIJS. Prevention of inverter voltage tripping in high density PV grids. Paříž, Francie: EU PVSEC, 2004.
- [27] SHARMA, Navonita, Ajoy Kumar CHAKRABORTY a Abanishwar CHAKRABORTI. Smart meter design with incorporated dynamic control of grid connected three phase inverter. 2017 7th International Conference on Power Systems (ICPS) [online]. IEEE, 2017, 2017 [cit. 2020-12-27]. ISBN 978-1-5386-1789-2. doi:10.1109/ICPES.2017.8387377
- [28] HALA, Tomas a Jiri DRAPELA. On Stabilization of Voltage in LV Distribution System Employing MV/LV OL TC Transformer with Control Based on Smart Metering. 2019 20th International Scientific Conference on Electric Power Engineering (EPE) [online]. IEEE, 2019, 2019 [cit. 2020-12-27]. ISBN 978-1-7281-1334-0. doi:10.1109/EPE.2019.8778012
- [29] Vacuum on-load tap-changer. In: ABB [online]. [cit. 2020-12-27]. Dostupné z: <https://new.abb.com/news/detail/5126/abb-launches-the-worlds-strongest-vacuum-on-load-tap-changer>
- [30] Pravidla provozování distribučních soustav: Příloha 4 Pravidla pro paralelní provoz výroben a akumulčních zařízení se sítí provozovatele distribuční soustavy [online]. Energetický regulační úřad, 2018 [cit. 2021-03-09]. Dostupné z: <https://www.cezdistribuce.cz/cs/energeticka-legislativa/pravidla-provozovani-ds/pravidla-provozovani-distribucni-soustavy-2020>
- [31] SEDGHISIGARCHI, Kouros. Power flow control of inverter based distributed generators in LV microgrids. 2011 IEEE Power and Energy Society General Meeting. IEEE, 2011, 2011. ISBN 978-1-4577-1000-1. Dostupné z: doi:10.1109/PES.2011.6039521

# **Seznam příloh**

**Příloha 1 – Zdrojový kód Matlab programu je přiložen na flash disku**