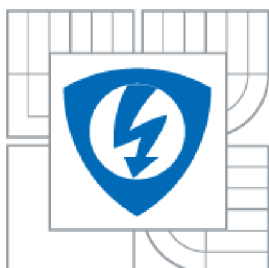




VYSOKÉ UČENÍ TECHNICKÉ V BRNĚ

BRNO UNIVERSITY OF TECHNOLOGY



FAKULTA ELEKTROTECHNIKY A KOMUNIKAČNÍCH
TECHNOLOGIÍ

ÚSTAV BIOMEDICÍNSKÉHO INŽENÝRSTVÍ

FACULTY OF ELECTRICAL ENGINEERING AND COMMUNICATION
DEPARTMENT OF BIOMEDICAL ENGINEERING

SPIROMETRIE V PROSTŘEDÍ LABVIEW

SPIROMETRY IN LABVIEW

BAKALÁŘSKÁ PRÁCE

BACHELOR'S THESIS

AUTOR PRÁCE

AUTHOR

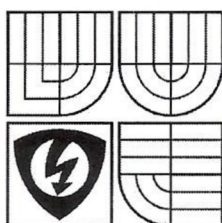
LENKA PERNICOVÁ

VEDOUCÍ PRÁCE

SUPERVISOR

Ing. VRATISLAV HARABIŠ

BRNO 2010



VYSOKÉ UČENÍ
TECHNICKÉ V BRNĚ

Fakulta elektrotechniky
a komunikačních technologií

Ústav biomedicínského inženýrství

Bakalářská práce

bakalářský studijní obor
Biomedicínská technika a bioinformatika

Student: Lenka Pernicová

Ročník: 3

ID: 106122

Akademický rok: 2009/10

NÁZEV TÉMATU:

Spirometrie v prostředí LabVIEW

POKYNY PRO VYPRACOVÁNÍ:

Prostudujte a podrobněji popište metody funkčního vyšetření plic. Seznamte se rovněž se spirometrickým vyšetřením a hodnocením pomocí spirometrické křivky. Vytvořte návrh programu v prostředí LabVIEW pro zpracování dat ze spirometru.

Navržený program implementujte v prostředí LabVIEW s využitím rozhraní SDAq pro záznam dat ze spirometru. Program dále rozšiřte o funkce umožňující základní zpracování spirometrické křivky (zpracování, vyhodnocení, uložení). Proveďte zhodnocení možností výsledného programu.

DOPORUČENÁ LITERATURA:

[1] Ashley KL: Analog Electronics with LabVIEW, New York: Pearson Education, Inc., 2003

[2] Booker R: Vital Lung Function, Class Publishing, 2006

Termín zadání: 8.2.2010

Termín odevzdání: 31.5.2010

Vedoucí práce: Ing. Vratislav Harabiš

Konzultanti bakalářské práce:

prof. Ing. Ivo Provazník, Ph.D.

předseda oborové rady

UPOZORNĚNÍ:

Autor bakalářské práce nesmí při vytváření bakalářské práce porušit autorská práva třetích osob, zejména nesmí zasahovat nedovoleným způsobem do cizích autorských práv osobnostních a musí si být plně vědom následků porušení ustanovení § 11 a následujících autorského zákona č. 121/2000 Sb., včetně možných trestněprávních důsledků vyplývajících z ustanovení části druhé, hlavy VI. díl 4 Trestního zákoníku č. 40/2009 Sb.

Abstrakt

Tato bakalářská práce se zabývá funkčním vyšetřením plic – spirometrií. Skládá se ze dvou základních částí.

V první části je důležité seznámit se s jednotlivými metodami funkčního vyšetření plic. Na základě důkladného prostudování parametrů popisujících funkci plic a zaměření se na spirometrickou křivku, bylo možné přejít k druhé části této práce, tzn. k realizaci spirometru v grafickém prostředí LabVIEW. Vytvořený virtuální přístroj nám umožňuje zobrazení spirometrické křivky, následnou analýzu hledaných parametrů a uložení signálu i hledaných parametrů do příslušných souborů v zadaném formátu.

Klíčová slova

Spirometrie, LabVIEW, virtuální přístroj, signál, kurzor

Abstrakt

This bachelor thesis deals with a method of Pulmonary Function Tests called Spirometry. It consists of two parts.

The first part introduces individual methods of lung function testing and examines characteristics that describe work of lungs regarding a spirometric curve.

The second part based on the characteristics examined in the previous part is focused on implementation of a spirometer within the graphical environment of LabView. The implemented virtual tool is able to show a spirometric curve and to analyse particular characteristics. The corresponding signal and even the analysed characteristics can be saved in a given format into appropriate files.

Keywords

Spirometry, LabVIEW, virtual instrument, signal, cursor

Prohlášení

Prohlašuji, že svou bakalářskou práci na téma Spirometrie v prostředí LabVIEW jsem vypracovala samostatně pod vedením vedoucího bakalářské práce a s použitím odborné literatury a dalších informačních zdrojů, které jsou všechny citovány v práci a uvedeny v seznamu literatury na konci práce.

Jako autorka uvedené bakalářského projektu dále prohlašuji, že v souvislosti s vytvořením tohoto projektu jsem neporušila autorská práva třetích osob, zejména jsem nezasáhla nedovoleným způsobem do cizích autorských práv osobnostních a jsem si plně vědoma následků porušení ustanovení § 11 a následujících autorského zákona č. 121/2000 Sb., včetně možných trestněprávních důsledků vyplývajících z ustanovení § 152 trestního zákona č. 140/1961 Sb.

V Brně dne 31.5.2010

Podpis autora

Poděkování

Je mou milou povinností poděkovat panu Ing. Vratislavu Harabišovi, vedoucímu mé práce, za jeho trpělivost a návrhy vedoucí ke zlepšení kvality tohoto bakalářského projektu.

V Brně dne 31.5.2010

Podpis autora

Obsah

Obsah.....	8
Seznam obrázků	10
Úvod.....	8
1 Teoretický úvod.....	9
1.1 Funkční vyšetření plic a jeho význam.....	9
1.2 Měřené parametry	11
1.2.1 Statické ventilační parametry	11
1.2.2 Dynamické ventilační parametry	12
2 Spirometrie	14
2.1 Spirometr.....	14
2.2 Spirometrie – screening.....	15
2.3 Spirometrie, křivka objem – čas.....	16
2.4 Spirometrie, křivka průtok – objem	17
3 Další vyšetřovací metody	19
3.1 Vrcholová výdechová rychlost.....	19
3.2 Bronchomotorické testy	19
3.2.1 Bronchodilatační testy.....	19
3.2.2 Bronchokonstrikční testy.....	19
3.3 Pulzní oxymetrie	19
3.4 Nepřímo měřitelné statické plicní objemy	20
3.5 Odpory dýchacích cest (Raw)	20
3.6 Difúzní kapacita plic (transfer faktor).....	21
3.7 Plicní poddajnost (Compliance).....	21
3.8 Spiroergometrie – zátěžový test	21
3.9 Vyšetření respirace.....	22
3.10 Vyšetření funkce dýchacích svalů.....	22
4 Návrh pro zpracování dat ze spirometru v prostředí LabView	23
4.1 LabVIEW	23
4.2 LabPro Systém	23

4.3 Spirometr.....	24
5 Realizace spirometru.....	26
5.1 Technické propojení spirometru k LabVIEW.....	26
5.1 Čelní panel.....	27
5.2 Blokový diagram.....	28
5.3 Hodnocení výsledných parametrů.....	38
5.3.1 Vzorové měření.....	38
5.3.2 Výsledky měření.....	39
Závěr.....	40
Použitá literatura.....	41
Přílohy.....	42

Seznam obrázků

Obr. 1.1 – Dechový vzor [2]	9
Obr. 2.1 - Pneumotachometr [10].....	14
Obr. 2.2 – Křivka objem-čas	16
Obr. 2.3 - Křivka průtok - objem u zdravého jedince	17
Obr. 2.4 - Křivka průtok - objem u pacienta s obstrukční ventilační poruchou.....	18
Obr. 2.5 - Křivka průtok - objem u pacienta s restriční ventilační poruchou.....	18
Obr. 4.1 – LabPro [11]	24
Obr. 4.2 – Spirometr[11]	25
Obr. 5.1 – Čelní panel	27
Obr. 5.2 – Dílčí celky VI.....	28
Obr. 5.3 – Výběr mezi načtením nového signálu a zobrazením uloženého signálu	28
Obr. 5.4 – Zobrazení signálu do Waveform Chart.....	30
Obr. 5.5 - Zobrazení signálu - spirometrické křivky do Waveform Graph.....	31
Obr. 5.6 – Uložení signálu	32
Obr. 5.7 – Zobrazení kurzoru	33
Obr. 5.8 – Měření VC.....	34
Obr. 5.9 – Měření FVC, FEV1	35
Obr. 5.10 – Výpočet FEV1/VC – Tiffeneauův index	35
Obr. 5.11 – Uložení naměřených hodnot do textového souboru.....	37
Obr. 5.12 –Vzorové měření.....	38

Úvod

Spirometrie je velmi významnou součástí vyšetření plicní funkce. Je důležitá při diagnostice plicních onemocnění, při monitorování průběhu onemocnění, při posouzení efektu léčby, vyšetření před operačním výkonem a pro různé posudkové účely. V posledních letech je toto vyšetření doporučováno experty provádět např. u kuřáků. Předpokládá se včasné odhalení chronické obstrukční plicní nemoci, která je ve vyspělých zemích jedna z hlavních příčin úmrtnosti [1].

Vzhledem k významnosti vyšetření se stále hledají nové možnosti, jak nejlépe určit jednotlivé parametry ze spirometrické křivky a analyzovat celý její průběh. Ten odráží stav funkce plic.

Cílem této práce je vytvoření právě takového programu, jako virtuálního přístroje v prostředí LabVIEW, který nám analyzuje spirometrickou křivku, to znamená, určí hledané parametry přínosné pro posouzení funkčního stavu plic.

K vytvoření programu se v 1. kapitole nejprve musíme seznámit s tím, co je hlavním úkolem plic. Také si uvést jednotlivé dechové parametry, tzn. statické a dynamické objemy a kapacity. V 2. kapitole se již důkladně seznamujeme se spirometrií jako vyšetřovací metodou a máme možnost naučit se analyzovat hledané parametry dle spirometrické křivky. Pro úplnost se ve 3. kapitole seznámíme s dalšími důležitými metodami funkčního vyšetření plic.

Na základě poznanych skutečností se přechází k realizaci programu v grafickém prostředí LabVIEW. To si přiblížíme ve 4. kapitole. LabVIEW bylo zvoleno z důvodu dalšího využití programu ve výuce předmětů BLDT/ALDT, kde studenti s tímto grafickým prostředím intenzivně pracují. Studenti budou mít možnost tento program pro analýzu dat ze spirometru otestovat, prostudovat, případně doplnit o další funkce, a tím získávat nové dovednosti.

Realizovaný program, tedy spirometr v LabVIEW, si představíme v 5. kapitole. Ten nám umožňuje zobrazit signál ze spirometru, popř. pracovat s již uloženým signálem. K analýze spirometrické křivky byla zvolena metoda, která využívá umístění kurzorů dle teoretických předpokladů, pro označení potřebných částí křivky. Na základě hodnot určených kurzory a dalších výpočtů programu se nám zobrazí hledané parametry, podle kterých lze určit funkční stav plic.

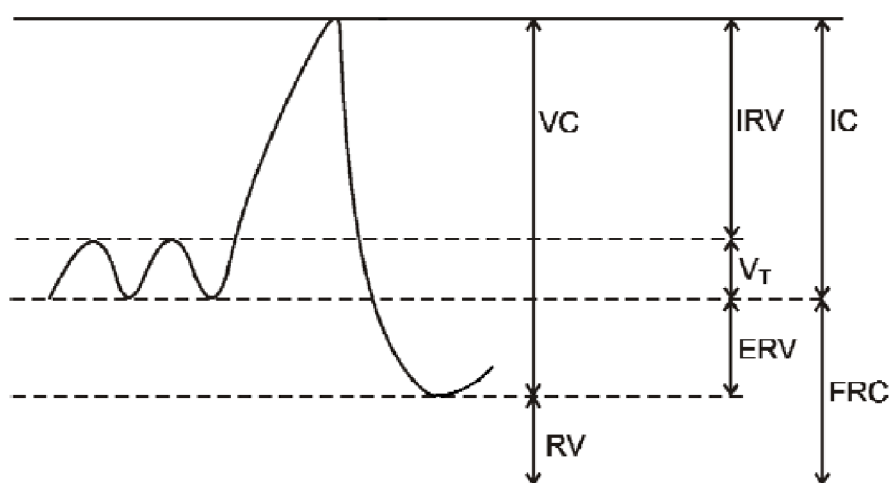
1 Teoretický úvod

1.1 Funkční vyšetření plic a jeho význam

Hlavním úkolem plic je dýchání, což znamená zabezpečit potřebný přívod vzduchu ze zevního prostředí k plicním kapilárám tak, aby byly udrženy normální hladiny kyslíku a oxidu uhličitého v krvi. Tento pochod neboli zevní (plicní) dýchání je možné rozdělit do čtyř základních částí [6]:

- ventilace – pohyb vzduchu ze zevního prostředí do plic (nádech) a naopak (výdech),
- distribuce – rozdělení vdechnutého vzduchu v plicích a jeho smíšení se vzduchem, který v plicích zůstal po předchozím výdechu,
- difúze – výměna plynů mezi alveoly a plicními kapilárami,
- perfúze – průtok krve řečištěm plicních kapilár.

O všech těchto zmíněných úsecích zevního dýchání získáváme informace pomocí funkčního vyšetření plic. Funkční vyšetření plic je základní vyšetřovací metoda v diferenciální diagnostice plicních onemocnění. Umožňuje nám kvantitativní i kvalitativní posouzení jednotlivých plicních funkcí. Dostáváme informace o funkčních rezervách plic, o tom, jak plní svoji funkci, a také, zda nejsou plíce patologicky postiženy. Jsou hodnoceny jak typické plicní objemy, tak i vlastní mechanika dýchání. Typický průběh ventilace plic – dechový vzor – vztah mezi základními veličinami ventilace vidíme na *Obr. 1.1* (*VC...vitální kapacita, RV...reziduální objem, IRV...inspirační rezervní objem, V_T ...dechový objem, ERV...expirační rezervní objem, IC...inspirační kapacita, FRC...funkční reziduální kapacita*):



Obr. 1.1 – Dechový vzor [2]

Funkční vyšetření plic může být indikováno z těchto důvodů dle [1]:

- Stanovení diagnózy – při diagnostických rozpacích u dlouhodobé přítomnosti dušnosti, kašle, tíhy na hrudníku, abnormálního nálezu poslechového či rentgenového.
- Monitorování léčby – pomoc při hledání optimální terapie, včasné odhalení počínající exacerbace nebo progresu onemocnění.
- Stanovení průběhu a prognózy onemocnění – významným ukazatelem u většiny plicních onemocnění je dynamika plicních funkcí.
- Předoperační vyšetření – stanovení operačního a postoperačního rizika u pacientů s plicním onemocněním nebo před operací v oblasti hrudníku.
- Posudkové účely – pracovní schopnost, objektivizace subjektivně udávaných potíží.
- Preventivní účely – nástup do rizikových a fyzicky náročných profesí, vyšetření rizikových skupin obyvatelstva (kuřáci).
- Výzkumné účely – při ověření nových metod funkčního vyšetření plic a jejich zavedení do praxe.

Aby mohly být výsledky vyšetření využity pro diagnostiku a následnou léčbu, musí být vyšetření provedeno proškoleným personálem standardizovanými postupy. Dnešní přístrojová technika umožňuje nastavení různých norem k různým parametrům. Všechny parametry musí být přepočteny na BTPS (tedy na skutečné hodnoty teploty těla, atmosférického tlaku a tenze vodních par při teplotě těla). Prakticky všechny základní vyšetření potřebují spolupráci pacienta. Jestliže tomu tak není, nelze výsledky vyšetření hodnotit. Funkční vyšetření plic nelze provádět u pacientů v těžkém zdravotním stavu (např. poruchy vědomí). Co se týče věkové hranice, vyšetření lze provádět u pacientů od 5 let, horní hranice není dána. Běžně se vyšetření provádí i u pacientů starších 70 let, pokud jsou schopni spolupráce.

1.2 Měřené parametry

Základní dechové objemy rozdělujeme na statické a dynamické. U statických plicních objemů není sledován jejich vztah k času. Přesně naopak je tomu u dynamických objemů, které jsou měřeny během usilovného nebo rychlého dýchání. Získané parametry závislé na čase jsou zobrazeny do tzv. spirometrické křivky, spirogramu, který v souřadnicovém systému vyjadřuje závislost změny objemu v čase.

1.2.1 Statické ventilační parametry

Základní statické parametry se označují jako objemy nebo kapacity. Kapacity jsou přitom vyjadřovány součtem dvou nebo více objemů. U statických plicních objemů není sledován vztah k času. Statické plicní objemy a kapacity jsou hodnoty, které nám udávají objem plynu v plicích při různých dechových polohách. Definováno dle [1,6,7,9]:

- **Celková plicní kapacita - TLC** (total lung capacity) – je objem plic při maximálním nádechu. Výpočet: $TLC = VC + RV$. Běžnou spirometrií využívající měřiče průtoku vzduchu TLC stejně jako RV nelze stanovit.
- **Dechový objem – VT** (tidal volume) - je objem normálního nádechu nebo výdechu (cca 0,5 l).
- **Inspirační rezervní objem - IRV** (inspiratory reserve volume) - je množství vzduchu, který nemocný dokáže po normálním nádechu ještě nadechnout (cca 3 l).
- **Expirační rezervní objem - ERV** (expiratory reserve volume) - je množství vzduchu, který nemocný dokáže po normálním výdechu ještě vydechnout (cca 1,7 l).
- **Reziduální objem - RV** (residual volume) - je množství vzduchu, který v plicích zůstává po maximálním výdechu. U zdravého jedince je to kolem 24% TLC [8]. Běžná spirometrie využívající měřiče průtoku vzduchu měření tohoto objemu neumožňuje. Lze jej zjistit např. heliovou diluční metodou, metodou vyplavování dusíku z plic nebo celotělovou pletysmografií (viz níže), (cca 1,3 l).
- **Inspirační kapacita - IC** (inspiratory capacity) – je největší možný objem vzduchu, který lze nadechnout po předchozím klidném výdechu. Lze ji také vyjádřit součtem $IC = VT + IRV$ (cca 3,5 l).

- **Reziduální kapacita - FRC** (functional residual capacity) - je definována jako součet expiračního rezervního objemu a reziduálního objemu. Jedná se o objem vzduchu, který v plicích zůstává po klidném výdechu. Běžnou spirometrií využívající měřiče průtoku vzduchu FRC stejně jako RV nelze stanovit (cca 3 l).
- **Vitální kapacita - VC** (vital capacity) – je objem plic mezi maximálním nádechem a výdechem. Je třeba odlišit usilovnou vitální kapacitu (FVC podle *forced*, viz níže), která je vydechnuta co největší rychlostí. U zdravých osob se IVC, EVC a FVC téměř neliší (viz níže), u pacientů s bronchiální obstrukcí se ale mírně lišit mohou. Pak obvykle platí $IVC > EVC > FVC$. Dále může být vypočtena jako: $VC = VT + IRV + ERV$ (cca 3,0 -5,0 l).

1.2.2 Dynamické ventilační parametry

Většinu dynamických parametrů získáme z usilovného výdechu vitální kapacity. Pacient provede maximálně hluboký nádech a ihned poté s vynaložením co největšího úsilí a co největší rychlostí vydechne co největší objem vzduchu. U dynamických objemů je sledován vztah k času. Naměřené parametry jsou zaznamenávány do tzv. spirometrické křivky, využíváme vyjádření křivkou průtok – objem. Definováno dle [1,4,6,8]:

- **Usilovná vitální kapacita - FVC** (forced vital capacity) - je usilovná vitální kapacita, je to maximální objem vzduchu, který lze po maximálním nádechu, co nejrychleji vydechnout. Vydechnutý objem je odečítán až po dosažení plató, tedy když už se vydechnutý objem nezvětšuje. K dosažení plató může být u některých pacientů zapotřebí relativně dlouhá doba. Doporučováno je 6 sekund.
- **Jednosekundová vitální kapacita - FEV1** (forced expiratory volume in one second) – objem vzduchu vydechnutý za první sekundu při výdechu s maximálním úsilím a největší rychlostí po maximálním nádechu.
- **Tiffeneauv index - FEV1/VC (%)** – procento vitální kapacity vydechnuté za jednu sekundu během usilovného výdechu.
- **Vrcholový výdechový průtok – PEF** (peak expiratory flow) - je nejvyšší rychlost průtoku dosažená během usilovného výdechu. Závisí na vynaloženém úsilí vyšetřovaného. Využití je u astmatu ke sledování aktuální závažnosti obstrukce, která se u tohoto onemocnění může velmi rychle měnit (to je podkladem akutních astmatických záchvatů). Přístroje pro měření samotné PEF pracují na jiném principu než laboratorní spirometry, jsou malé, přenosné, jednodušší a levnější. Mohou být využívány samotnými pacienty k monitorování aktuálního stavu ventilace.

- **Maximální výdechové průtoky (rychlosti) - MEF** – na různých úrovních FVC, kterou je ještě třeba vydechnout (nejčastěji na 75%, 50% a 25% FVC) .
- **Usilovné expirační průtoky - FEF** –na různých úrovních již vydechnuté FVC (25%, 50% a 75%).
- **PIF** – maximální průtok dosažený na vrcholu nádechu.
- **MIF50** – střední nádechový průtok na úrovni 50% nadechnuté FVC.
- **MV** – minutová klidová ventilace – součet klidových dechových objemů za minutu.
- **MVV** - maximální minutová ventilace – maximální možná dechová ventilace plic. Vyšetření se provádí po dobu 15s, a poté se provede přepočítání na l/min.

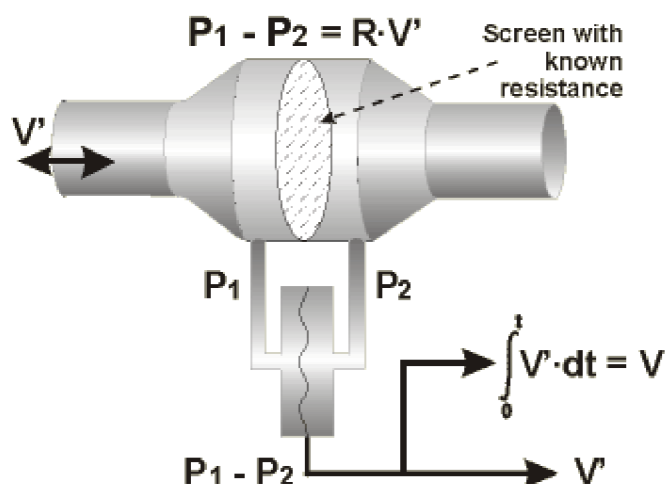
2 Spirometrie

2.1 Spirometr

Spirometr je jednoduchý přístroj, který se využívá ke studiu plicní ventilace (registruje objemy vdechovaného a vydechovaného vzduchu).

Přístroj se skládá ze dvou válců, které do sebe zapadají. Dolní válec je částečně naplněný vodou, horní válec je ponořen dnem vzhůru a uvnitř přístroje je nádobka s natronovým vápnem k absorpci oxidu uhličitého, přes kterou je veden vydechovaný vzduch. Z prostoru pod obráceným válcem je vedena hadice, která tento prostor spojuje s náustkem. Během celého procesu má pacient nos stisknutý tlačkou. Přes kladku je připojené závaží, které válec vyvažuje. Lanko kladky je spojeno s pisátkem. Princip je takový, že při dýchání se válec pohybuje nahoru a dolů a pisátko graficky zaznamenává křivku na papír připevněný na otáčejícím se bubnu. U nádechu pozorujeme vzestupný průběh křivky, při výdechu sestupný.

Spirometry k přímému měření objemů a kapacit plicní ventilace jsou přístroje s otevřeným nebo uzavřeným okruhem. V dnešní době jsou upřednostňovány přístroje s otevřeným okruhem. Tyto moderní přístroje využívají analyzáto rychlosti průtoku vzduchu a objem kalkulují integrací průtoku a času (jako plochu pod křivkou, kde na ose y je vynesena rychlost a na ose x čas) [5]. Jedná se o pneumotachometry (*Obr. 2.1*), které pracují na principu diferenciálního tlakoměru. Tlakový rozdíl před a za překážkou v pneumotachografické hlavici je přímo úměrný průtokové rychlosti vzduchu [5]. Elektrický signál ze snímače se analogově zpracuje a speciální program využívající PC převede signál na digitální. Díky digitalizaci se klinickému pracovišti otevírají další možnosti práce s databází patientských dat.



Obr. 2.1 - Pneumotachometr [10]

Vyšetření spirometrem je jedno ze základních funkčních vyšetření plicní funkce, které nám popisuje plicní ventilaci. Vyšetření je indikováno u nejasných stavů dušnosti, dlouhotrvajícího kašle, atd. V případě nálezu patologických hodnot je nutné podrobnější vyšetření. Díky spirometrii můžeme sledovat např. stav pracovníků, kteří jsou na pracovišti vystaveni rizikovým faktorům. Dále je vyšetření využito ke stanovení funkční rezervy plic při zvažování operačního výkonu, také pro monitorování léčby nemocných a posouzení efektu nasazené terapie. Toto orientační vyšetření nám může odhalit počínající chronické obstrukční plicní nemoci (např. u kuřáků), které jsou v dnešní době ve vyspělých zemích jednou z nejvýznamnějších příčin nemocnosti a úmrtnosti [1].

2.2 Spirometrie – screening

Před vyšetřením je důležité vybrat přínosné parametry [4] - FVC, FEV1, FEV1/VC (%). Příliš široké spektrum měřených parametrů nám zvyšuje množství falešně pozitivních výsledků, což bylo opakovaně dokázáno[1].

Dále by se nemělo zapomínat na důkladné seznámení pacienta s průběhem vyšetření. To by se mělo provádět jednu hodinu po kouření cigarety, po jídle, po expozici dráždivých látek nebo chladu (pokud to není záměr vyšetření). Vyšetření neprovádíme u pacientů, kteří odmítají spolupracovat a dále u pacientů, kteří jsou ve vážném zdravotním stavu nebo trpí závažnou infekční chorobou.

Průběh vyšetření – klidových plicních objemů a kapacit:

Po klidném dýchání provádí pacient několik manévrů VC (z EVC do IVC a naopak). Součástí je vyšetření FVC, tzn. podobný manévr s použitím maximálního úsilí a snahou co nejrychlejšího výdechu. Vyšetřovaný provede maximální možný nádech, a poté co nejrychlejší a nejúplnější výdech. Opakování vyšetření je poněkud náročné, a proto mezi ně vkládáme několik klidných dechů. Po provedení vyšetření je důležité zkontrolovat, zda pacient plně spolupracoval. Špatné spolupráce si můžeme povšimnout např. u velkých rozdílů mezi opakovanými záznamy usilovného výdechu vitální kapacity. Provádíme 3 pokusy a zaznamenáváme nejlepší z nich. Celý proces je prováděn vsedě, u vyšetření je povinný nosní klip a náustky jsou z hygienických důvodů používány papírové na jedno použití.

Průběh vyšetření – maximální minutové ventilace:

Při tomto měření pacient dýchá při maximální frekvenci maximálním dechovým objemem po dobu 12-15 sekund. Před vyšetřením musí být pacient dostatečně poučen o provedení manévru. Celé vyšetření trvá 15min v klidu, vsedě ve vzpřímené poloze. Vyšetření VC je pak maximální hodnota ze tří technicky dobrých manévrů.

2.3 Spirometrie, křivka objem – čas

Naměřené spirometrické parametry se zaznamenávají do tzv. spirometrické křivky (též spirogramu), která v souřadnicovém systému vyjadřuje závislost změny objemu v čase. Ze spirogramu stanovujeme následující parametry [1]:

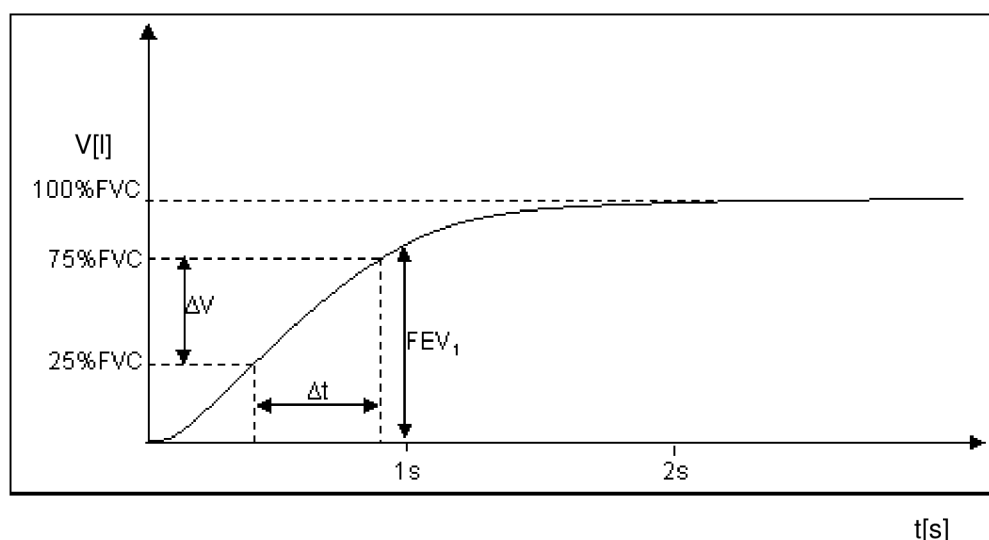
- VT, ERV , IRV, VC, IC, MMV (viz 1.2.1)
- Df – dechová frekvence; počet dechů za 1 minutu
- DR – dechová rezerva; poměr minutové ventilace k maximální minutové ventilaci, určující, jak může vyšetřovaný zvýšit výkon plic v případě potřeby

Z výsledné křivky můžeme sledovat kvalitu provedení testu. Dobrá spolupráce – pravidelné dechové cykly identického tvaru, stejné časové odstupy.

Pár příkladů změny spirometrických parametrů na křivce objem – čas:

VC a FVC klesá u restričních poruch - slouží ke sledování vývoje a odezvy na léčbu nemocí s restričními poruchami. Nález snížené VC a FVC, stejně jako zjištění obstrukční ventilační poruchy, je indikací k provedení bronchodilatačního testu. Rozdíl mezi hodnotami IVC a EVC a zároveň zvýšení RV a RV/TLC - přítomnost bronchiální hyperaktivity u průduškového astmatu. Neúměrně snížená hodnota MVV u spolupracujícího pacienta - podezření na nervosvalovou slabost.

Na základě spirometrie lze stanovit typ i stupeň poruchy pouze orientačně. Spirometrie bývá součástí komplexního vyšetření!



Obr. 2.2 – Křivka objem-čas

2.4 Spirometrie, křivka průtok – objem

Tato metoda našla velké uplatnění v posledních letech díky rozvoji výpočetní techniky. Na rozdíl od klasického spiogramu – objem – čas nyní sledujeme změnu průtoku vzduchu dýchacími cestami v závislosti na změně objemu (usilovně vydechnutý a nadechnutý vzduch). Tato metoda je díky změně průtoku citlivější pro obstrukční onemocnění [8]. Křivka nám pak umožňuje jednoduché vyhodnocení. Hodnotíme následující parametry:

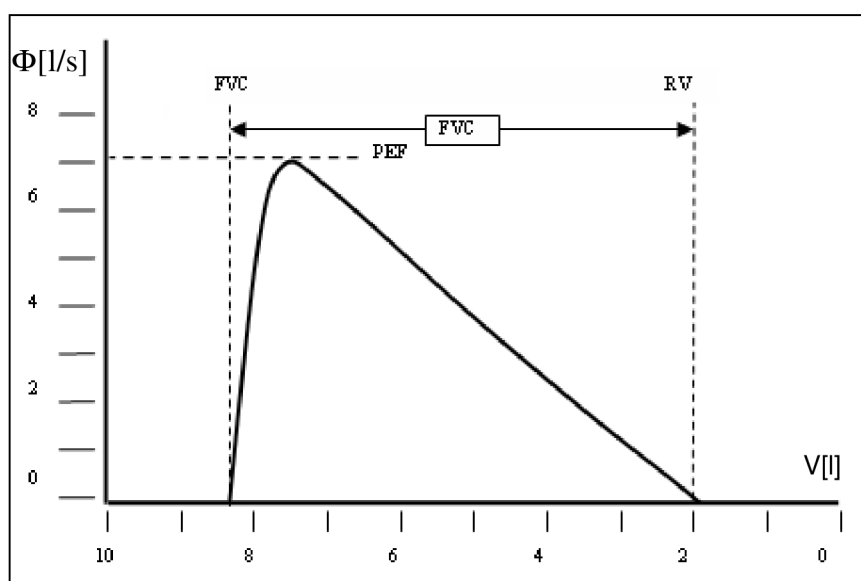
- FVC, FEV1, FEV1/VC (%), PEF, MEF, FEF, PIF (viz 1.2.2)

Maximální výdechová rychlost PEF je určena k předem zvolenému bodu na sestupné části křivky. Při správném provedení manévru by výdechová rychlost měla být maximální v celém průběhu. Maximální výdechová rychlost závisí na objemu plic, také na stavu dýchacích cest a stavu plicního parenchymu.

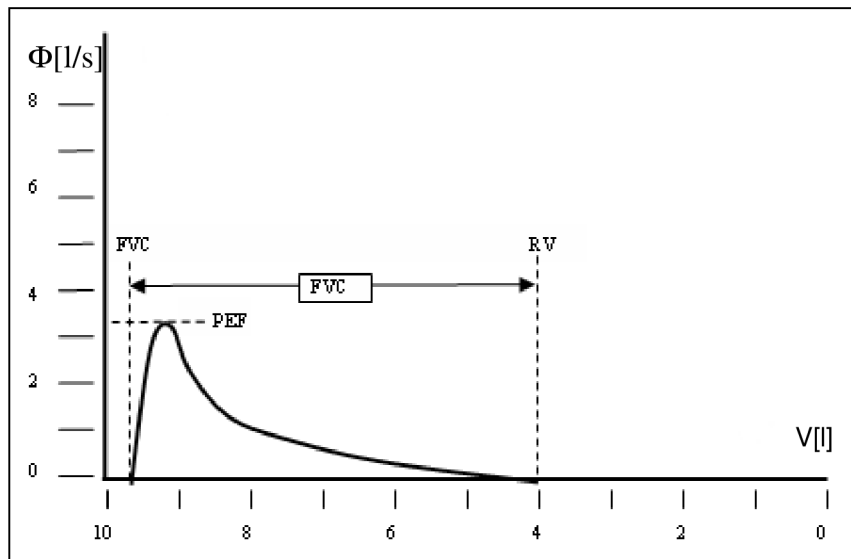
Změny na křivce průtok objem:

Obstrukční ventilační porucha (OVP) vzniká zúžením dýchacích cest a dochází ke zpomalení proudění vzduchu. Typické je snížení dynamických ventilačních parametrů.

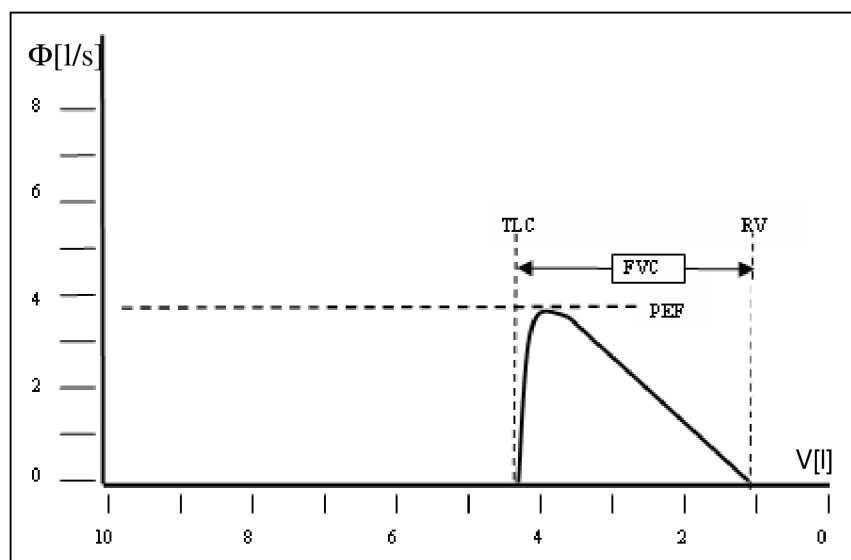
Restrikční ventilační porucha (RVP) je způsobena úbytkem funkčního plicního parenchymu (resekce) nebo jeho stlačením (vytlačení bránice do hrudníku u obezity, pleurální výpotek) [3].



Obr. 2.3 - Křivka průtok - objem u zdravého jedince



Obr. 2.4 - Křivka průtok - objem u pacienta s obstrukční ventilační poruchou



Obr. 2.5 - Křivka průtok - objem u pacienta s restriční ventilační poruchou

3 Další vyšetřovací metody

3.1 Vrcholová výdechová rychlost

Tato jednoduchá metoda využívá mechanických přístrojů tzv. peak-flow-metrů neboli výdechoměrů. Pomocí nich se měří maximální rychlost dosažená během usilovného výdechu. Význam přístrojů spočívá v dlouhodobém sledování jednoho nemocného (většinou s astma bronchiale) jedním přístrojem. Tyto výdechoměry mají nastavenou normu pro daného nemocného a ukáží kritický pokles PEF a zároveň umožňují přenos dat po telefonu.

3.2 Bronchomotorické testy

Tyto testy slouží k upřesnění diagnostiky některých onemocnění. Provádí se obvykle metodou průtok – objem. Bronchomotorické testy se dělí na bronchodilatační a bronchokonstrikční. Tato vyšetření jsou prováděna na specializovaných pracovištích.

3.2.1 Bronchodilatační testy

Indikace je u nemocných se zjištěnou obstrukční poruchou k posouzení reverzibility obstrukce. Pacientovi je aplikována dávka bronchodilatačních léků a je sledována dosažená změna ventilačních parametrů. Jako pozitivní je určen vzestup FEV1 o 15% nebo 200ml [8].

3.2.2 Bronchokonstrikční testy

Jsou využity ke stanovení hyperreakivity dýchacích cest (u podezření na astma bronchiale). Pacient inhaluje specifický alergen ve vzrůstající koncentraci. Přítomnost hyperreakivity sliznice dýchacích cest usuzujeme z toho, zda a při jaké koncentraci se objeví kašel (nebo bronchokonstrikce) [4].

3.3 Pulzní oxymetrie

Jde o neinvazivní metodu k měření saturace hemoglobinu kyslíkem. Vyšetření je indikováno při podezření na přítomnost respirační insuficience. Při poklesu pod 92% je indikováno vyšetření krevních plynů [1].

3.4 Nepřímo měřitelné statické plicní objemy

Statické ventilační objemy můžeme rozdělit na přímo měřitelné (VC a její pododdíly) a na nepřímo měřitelné (RV, FRC), které jsou důležité k posouzení restriktivní ventilační poruchy, aj. Nepřímo měřitelné objemy nelze vyšetřit běžnou spirometrií, a proto musíme využívat jiných metod - celotělová pletysmografie, diluční metoda, usilovná metoda zpětného dýchání, metoda vyplavování dusíku z plic.

Celotělová pletysmografie (body pletysmografie):

Tato metoda je poměrně náročná, a proto se provádí většinou jen na specializovaných pracovištích. Využívá měření objemových změn těla pacienta umístěného do vzduchotěsné kabiny. Pomocí této metody můžeme určit změny objemů a tlaků v plicích, plicní complianci, odpor dýchacích cest, anatomický mrtvý prostor, stanovit alveolární ventilaci a provádět spektrální analýzu respiračních plynů [5].

Diluční metoda

Principem této metody je měření změny koncentrace plynu (helium) ve vydechovaném vzduchu.

Usilovná metoda zpětného dýchání

Výhodou této metody je zapojení i hůře ventilovaných oddílů plic do ventilace, a tím i do měření. Další výhodou je to, že doba míšení plynů trvá maximálně jednu minutu. Toto má velký význam u nemocných s obstrukcí dýchacích cest, kdy dostáváme stejné výsledky jako u diluční metody.

Metoda vyplavování dusíku z plic

Obdoba diluční metody.

3.5 Odpory dýchacích cest (Raw)

Odpory měříme v celotělovém pletysmografu metodou uzavěrovou a oscilační (u dětí, kojenců, u osob v bezvědomí). Vyšetření je prováděno při klidném dýchání, což je velkou výhodou, protože jsou na pacienta kladeny minimální požadavky na spolupráci.

Celkový odpor je ve většině dán odporem dýchacích cest. Tření tkání plic a hrudníku během dýchání se podílí na celkovém odporu jen z velmi malé části. Odpor dýchacích cest je vypočítán ze změny tlaku v dýchacích cestách a z dosaženého průtoku.

3.6 Difúzní kapacita plic (transfer faktor)

Tato metoda slouží k měření výměny plynů v plicích. Určujeme objem plynu, který přestoupí z alveolů do kapilární krve za jednotku času [1].

K měření transfer faktoru se používají tři základní metody:

- metoda ustáleného stavu,
- metoda zpětného dýchání,
- metoda jednoho vdechu.

3.7 Plicní poddajnost (Compliance)

Plicní poddajnost udává, jaký objem vzduchu se dostane z plic anebo do plic při změně transpulmonálního tlaku o 1 kPa. Provádíme vyšetření elastických vlastností plic. Poddajnost měříme jako poměr změny objemu ku změně tlaku.

3.8 Spiroergometrie – zátěžový test

Toto zátěžové vyšetření, většinou na bicyklovém ergometru, nám umožňuje zachytit poruchy plicních funkcí a kompenzační mechanismy při zvýšených fyzických podmínkách. Umožňují komplexní posouzení souhry respiračního a kardiovaskulárního systému, posouzení odpovědi jednotlivých složek systému na fyzickou zátěž. Tato vyšetření indikujeme ke správnému odlišení mezi dušností srdečního a plicního původu.

Bicyklový ergometr – ke sledování oběhových reakcí na zátěž potřebujeme EKG přístroj s monitorem, 12ti svodové EKG, tonometr, analyzátory k průtoku nebo objemu, analyzátory O₂ a CO₂ s rychlou odpovědí, analyzátor krevních plynů a acidobazické rovnováhy a pulzní oxymetr.

U zátěžových testů nemusíme využívat jen bicyklového ergometru, ale také můžeme využít přírozený pohyb – terénní testy:

- 6minutový test chůzí,
- Shuttle walk test (SWT),
- Zátěžový test během u dětí.

3.9 Vyšetření respirace

Vyšetření respirace neboli vyšetření krevních plynů a acidobazické rovnováhy v arteriální nebo arterializované kapilární krvi je jediná metoda, kterou můžeme potvrdit respirační insuficienci.

Respirační insuficience – zhoršení výměny plynů v plicích s následnou hypoxemií, s hyperkapnií nebo bez ní.

3.10 Vyšetření funkce dýchacích svalů

Řada invazivních a neinvazivních metod, které slouží ke zjištění svalové síly dýchacích svalů a za určitých podmínek i ke zjištění únavy dýchacích svalů. Hlavním hodnoceným parametrem je statická práce svalů.

4 Návrh pro zpracování dat ze spirometru v prostředí LabView

4.1 LabVIEW

LabVIEW je vývojové prostředí od firmy National Instruments. Mezi jeho aplikační možnosti patří získávání, analýza a prezentace dat. LabVIEW využívá grafický programovací jazyk G. Programový kód je v podobě blokových schémat, které nám tvoří virtuální přístroj (dále jen VI). Každý VI se skládá ze dvou oken, a to čelního panelu a blokového diagramu.

Čelní panel obsahuje všechny ovládací prvky (vstupy, knoflíky, tlačítka), indikátory (výstupy, grafy, tabulky).

Blokový diagram je místo pro sestavení grafického zdrojového kódu programu a obsahuje funkční prvky, tzn. propojí terminály objektů z čelního panelu pomocí imaginárních drátů (vodičů), provádí nejrůznější operace s daty pomocí operátorů a expresních VI (funkcí).

4.2 LabPro System

LabPro je přístroj (interface) společnosti Vernier Software & Technology, který nám umožňuje připojení jednotlivých senzorů k počítači, přístup je ke čtyřem analogovým a dvěma digitálním kanálům pro sběr dat. Díky LabPro můžeme zaznamenávat data ze spirometru, teploměru, voltmetru, detektoru pohybu atd. K počítači se připojuje přes USB port nebo sériový port a vyžaduje počítačový software Logger Pro, který umožňuje studentům shromažďovat, zobrazovat, analyzovat a vykazovat údaje velmi přesně, snadno a rychle. Pomocí speciálního ovladače a uživatelských knihoven je umožněno propojení s programovacím prostředím LabVIEW.

Technická specifikace LabPro dle [8]:

- vzorkovací frekvence až 50 kHz,
- rozlišení 12-bitů,
- interní paměť až na 12 000 záznamů,
- 8 TTL vstupů/výstupů (4 na každý DIG/SONIC port),
- 1 kanál analogového výstupu, ± 3 V, 100 mA .



Obr. 4.1 – LabPro [11]

4.3 Spirometr

Spirometr je určený k provádění různých měření, testů a experimentů závisících na průtoku vzduchu nebo týkajících se plicních objemů a kapacit. Díky tomuto přístroji můžeme např. určit tyto plicní objemy: FEV1, FVC, VC, FEV1/FVC.

Spirometr se skládá z oddělitelné měřicí hlavice (snadné čištění a sterilizace) a převodníku diferenciálního tlaku. Součástí spirometru je vyměnitelný bakteriální filtr, 5 vyměnitelných náustků a svorka na nos.

Technická specifikace spirometru dle [11]:

- senzor měří v rozsahu 0 až ± 300 litrů/min,
- pracovní objem 93 ml,
- výchozí vzorkování na počítači 100 vzorků/s,
- uložená kalibrace.



Obr. 4.2 – Spirometr[11]

5 Realizace spirometru

Navržený program bude nyní realizován v prostředí LabVIEW s využitím rozhraní sDac pro záznam dat ze spirometru. Dále bude celý program rozšířen o funkce umožňující základní zpracování spirometrické křivky. Pro vyhodnocení byla zvolena metoda, která využívá kurzorů pro označení potřebných částí křivky a následné dopočítání hledaných parametrů. Tento postup byl zvolen po důkladném zvážení, kdy bylo bráno v potaz další využití programu ve výuce.

Spirometr jako VI nám umožňuje:

- vykreslení spirometrické křivky vyšetřovaného nebo načtení již existující křivky,
- pomocí kurzorů označit zadané parametry křivky a dopočítat hodnoty VC, FEV1, FVC, FEV1/VC,
- uložení jména vyšetřované osoby a hledaných parametrů do textového souboru a také uložení spirometrické křivky do souboru lvm pro další využití,
- zastavení běhu programu pomocí *Stop* tlačítka.

Detailní struktura VI bude popsána níže.

5.1 Technické propojení spirometru k LabVIEW

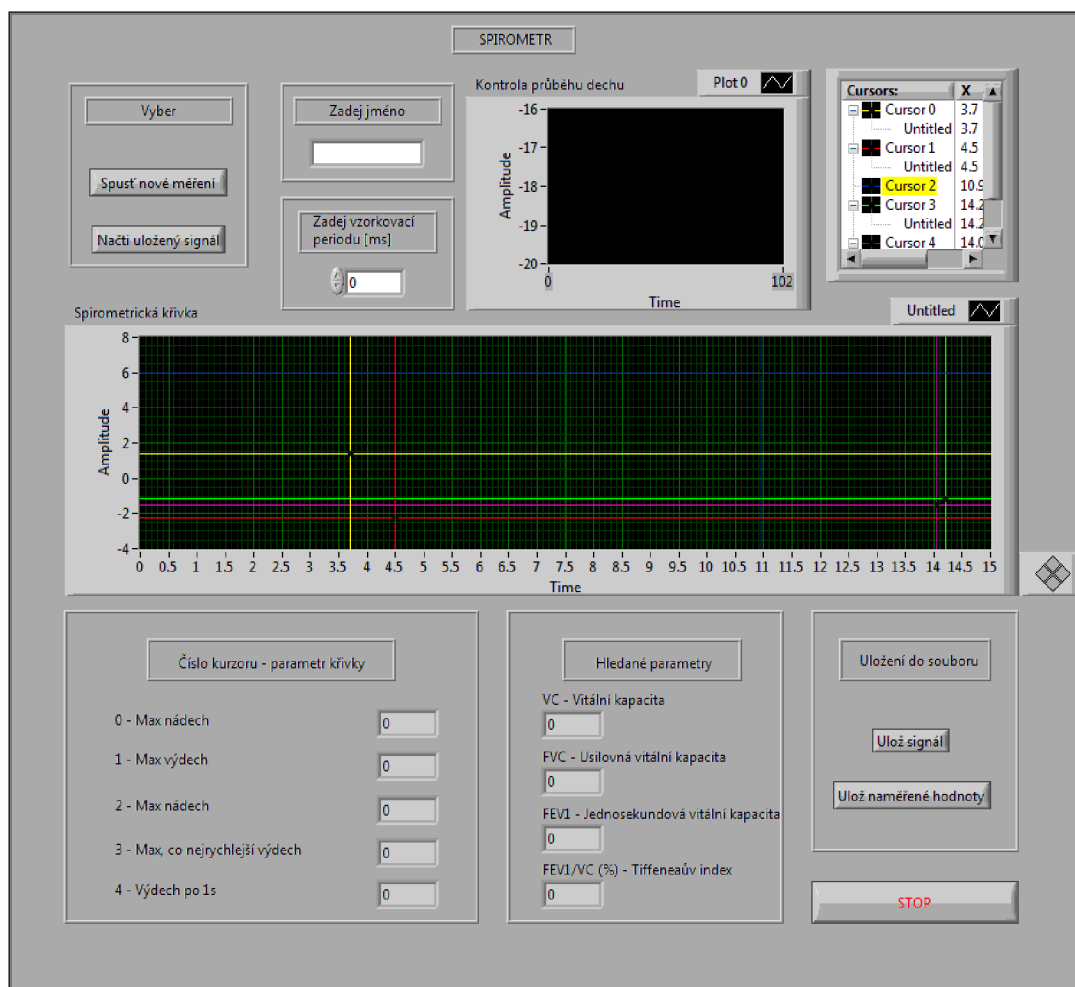
Pro zobrazení spirometrické křivky bylo nejprve nutné nainstalovat grafické prostředí LabVIEW do počítače a ihned poté stáhnout další pomocné programy pro připojení ke spirometru. Byl nainstalován počítačový software Logger Pro, který obsahuje USB ovladač pro LabPro. Poté přichází na řadu LabPro Toolkit pro LabVIEW, který obsahuje všechny potřebné funkce pro přístup k rozhraní LabPro v prostředí LabVIEW.

Všechny zmíněné programy jsou přístupné na stránkách firmy Vernier Software & Technology, odkaz viz [11]. Pro seznámení s LabPro v LabVIEW najdeme na těchto stránkách veškeré informace, dokumentace a vzorové příklady (viz LabPro Toolkit).

5.1 Čelní panel

Čelní panel neboli uživatelské rozhraní máme zobrazené na *Obr. 5.1*

Čelní panel obsahuje veškeré ovládací prvky a indikátory. Ty jsou zastoupeny také v blokovém diagramu vlastní ikonou a tím dochází k propojení těchto dvou oken. Mezi ovládací prvky můžeme zařadit např. vzorkovací periodu. Indikátory nám slouží např. k zobrazení generovaného signálu.



Obr. 5.1 – Čelní panel

5.2 Blokový diagram

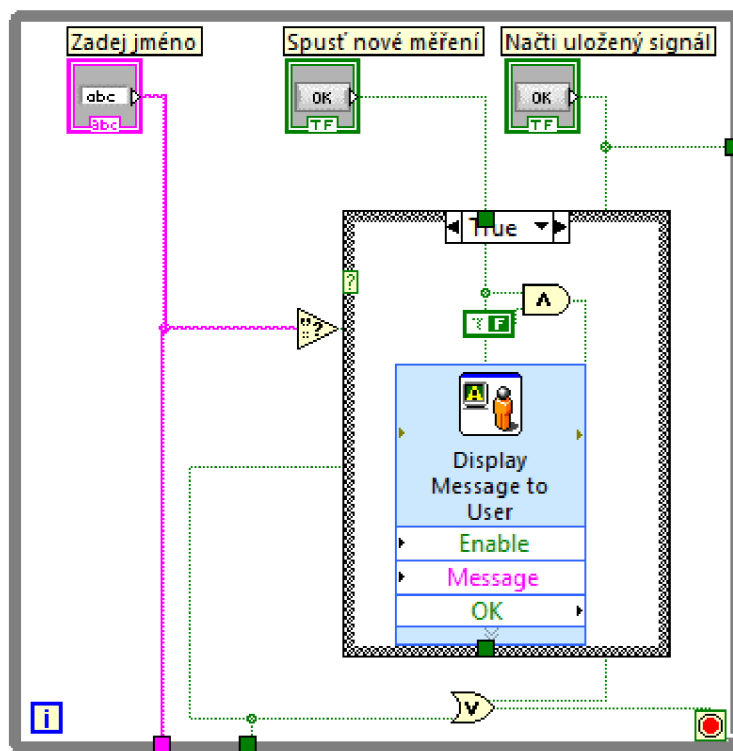
Blokový diagram je rozdělen na základní části, které nám tvoří celou strukturu VI. Dílčí celky jsou řazeny obvyklým směrem toku signálu, tzn. zleva doprava (Obr.5.2).



Obr. 5.2 – Dílčí celky VI

Načtení signálu

Jako první základní část blokového diagramu máme dílčí celek, který je umístěný ve struktuře *While Loop*. Ta je zodpovědná za kontinuální běh programu. To znamená, že program poběží, dokud není splněna ukončující podmínka – stisknutí jednoho ze dvou tlačítek *OK Button* (v programu pod názvem *Spust' nové měření* a *Načti uložený signál*). Tato dvě tlačítka ovlivňují navazující část programu, která je umístěna do *Case Structure*. Ta se nám přepíná do polohy *True* a *False* na základě výběru z dvou již zmíněných tlačítek *OK Button* (Obr. 5.3).



Obr. 5.3 – Výběr mezi načtením nového signálu a zobrazením uloženého signálu

V případě volby prvního z tlačítek, tedy *Spust' nové měření*, zůstane následující *Case Structure* na pozici *False* a tím se spustí její obsah. V tomto případě je to další *Case Structure*, která je zodpovědná za načtení nového signálu (tu si popíšeme níže).

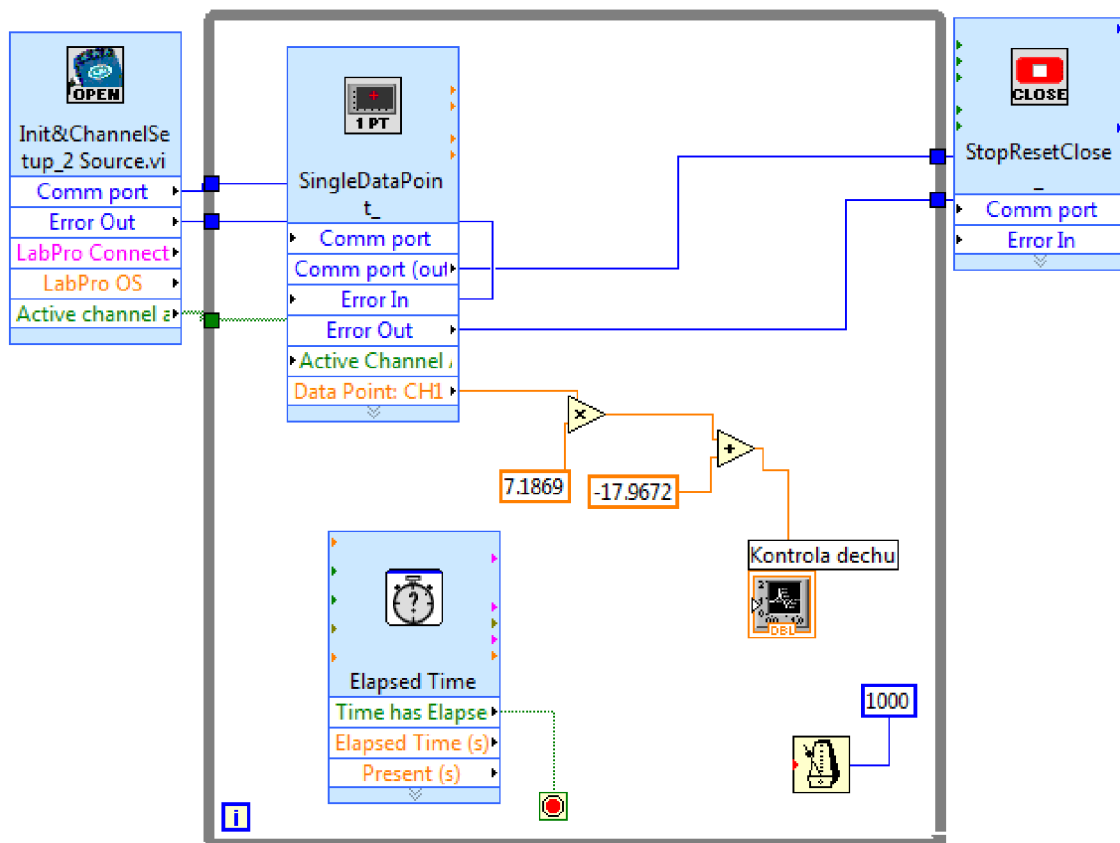
V případě volby druhého z tlačítek, tedy *Načti uložený signál*, se nám následující *Case Structure* přepne do pozice *True* a díky bloku *Read From Measurement File* je realizováno načtení signálu uloženého již dříve a je umožněno s ním nadále pracovat.

První část blokového diagramu je dále doplněna o tlačítko *String*, do kterého je třeba zapsat jméno a příjmení vyšetřované osoby (v programu pod názvem *Zadej jméno*). V případě nevyplnění tohoto políčka a volby nového měření se zobrazí vyskakovací okno s upozorněním, že políčko *Zadej jméno* je nutno vyplnit, jinak nelze v měření pokračovat. Jméno je dále propojeno s funkčními bloky pro uložení signálu a uložení naměřených parametrů.

Další nezbytné doplnění první části blokového diagramu tvoří *Case Structure*, která se přepíná na základě stisknutí tlačítka *OK Button* (v programu *Nastav nulu*) do pozice *True*. Tím se nám signál ze spirometru nastaví na nulu (kalibrace). Spirometr je určen pro výuku, nikoli diagnostiku, a proto se tu setkáváme s nepřesností, která může být způsobena např. změnou okolní teploty. Zmíněná *Case Structure* nám určí průměrnou odchylku signálu přístroje od nuly za dobu 5 sekund. Tato odchylka je dále odečtena od snímaného signálu vyšetřované osoby a díky tomu nedochází ke zkreslení spirometrické křivky z důvodu nedokonalosti spirometru. Na čelním panelu se nám ukončení kalibrace zobrazí rozsvěcením *Boolean – Round LED*. Poté je možné přejít k měření spirometrické křivky vyšetřované osoby.

Zobrazení signálu do *Waveform Chart*

V případě výběru měření nového signálu, se nám po stisknutí tlačítka *Spust' nové měření*, aktivuje další dílčí část programu uložená do *Case Structure* na pozici *False*, jak již bylo uvedeno v předchozím odstavci. Obsah této struktury, která je zodpovědná za načtení nového signálu ze spirometru do *Waveform Chart*, vidíme na *Obr. 5.4*.



Obr. 5.4 – Zobrazení signálu do Waveform Chart

Pro zobrazení signálu je zapotřebí inicializovat LabPro. K tomu použijeme funkční blok *InitAndChannelSetup.vi*. Tento VI otevře port. Jediným požadovaným vstupem je nastavení čísla kanálu. V našem případě jsme vybrali kanál CH1. Pro uzavření portu slouží funkční blok *StopResetClose.vi*. Mezi tyto dva VI vložíme strukturu *While Loop*, ta umožňuje kontinuální běh programu. V našem případě to znamená, že program poběží po dobu 20s, což je naše ukončovací podmínka. Tu jsme nastavili pomocí funkčního bloku *Elapsed Time*.

Nyní do struktury *While Loop* vložíme blok *SingleDataPoint*. Ten nám zajistí sběr dat tak, že během každé iterace *While Loop* získá vzorek z aktivního kanálu (CH1). Tato metoda je užitečná při kombinaci analogového vstupu z čidla s digitálním nebo analogovým výstupem.

Při zapojení bloku *SingleDataPoint* s *Waveform Chart* zjistíme, že se nám signál zobrazuje v jednotkách napětí [V]. Ty je nutné převést na litry za sekundu [l/s]. To provedeme dle rovnice [11], která nám představuje směrovou rovnici přímky:

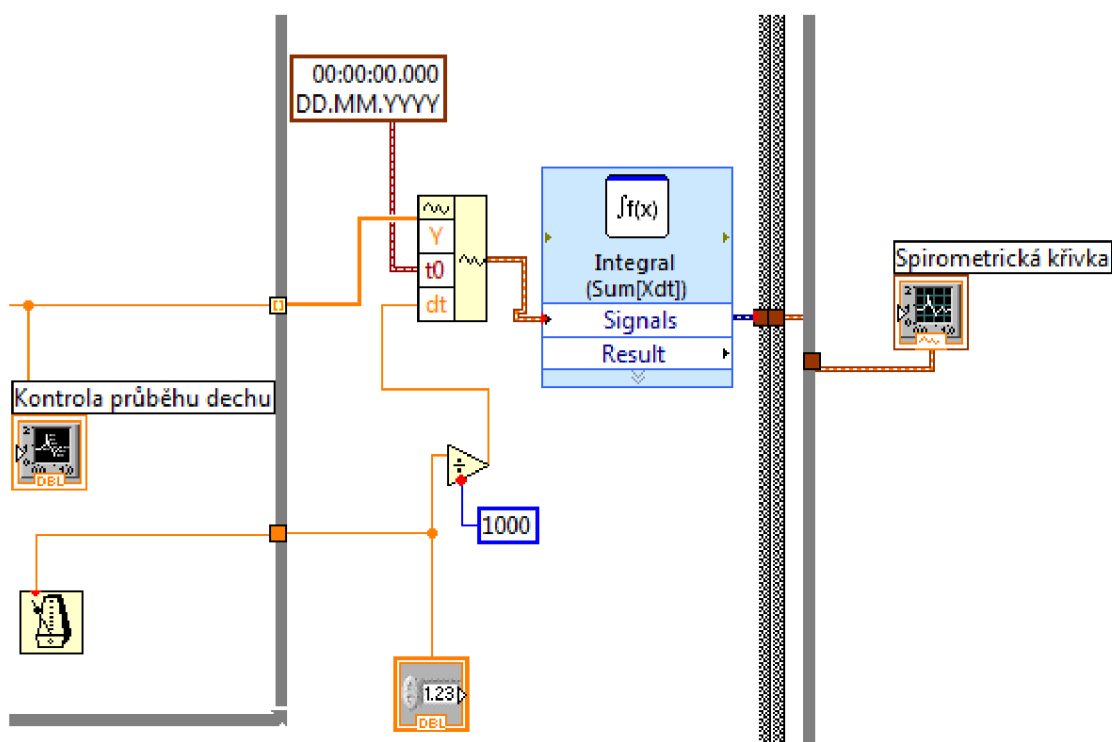
$$\text{Reported reading} = \text{Slope} * \text{voltage} + \text{Intercept}, \quad (5.1)$$

kde pro spirometr je slope (strmost) = 7,1896 a intercept (hranice/mez) = -17,9672. Přepočtený signál dle vzorce (5.1) je již v jednotkách l/s, tento signál zobrazujeme pomocí *Waveform Chart*, kde se nám zobrazuje průběh měření vyšetřované osoby. Správné vzorkování zajistíme funkčním blokem *White Until Next ms Multiple*.

Zobrazení signálu - spirometrické křivky do *Waveform Graph*

Změřený signál doplníme o údaje o časové ose. Pomocí bloku *Build Waveform* vytvoříme datový typ *waveform* (Obr. 5.5). Data *Y* tvoří naměřená data, *t0* je počátek času, tedy 0h:0min:0sec a *dt* je vzorkovací perioda zadaná v sekundách. Naměřená data zobrazují rychlost proudění, tedy průtok [l/s] za čas [s]. Pro zobrazení spirometrické křivky, tedy objemu za čas v jednotkách litr za sekundu [l/s], je nutno provést integraci signálu pomocí bloku *Integral (Sum[Xdt])*. Výpočet integrálu *Sum[Xdt]* na index *i* je dle vzorce [9] :

$$y_i = y_{i-1} + x_i dt \quad (5.2)$$



Obr. 5.5 - Zobrazení signálu - spirometrické křivky do *Waveform Graph*

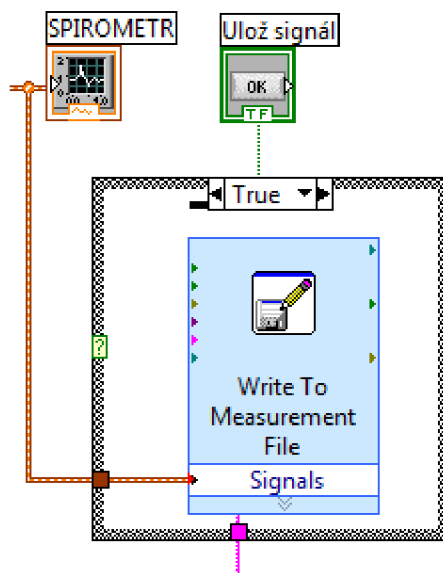
Uložení signálu

Část blokového diagramu, která je zodpovědná za uložení signálu do souboru, je umístěna v *Case Structure* (Obr. 5.6). Ukládání je možné realizovat dle přání uživatele pomocí tlačítka *OK Button* (pod názvem *Ulož signál*).

Dojde-li ke zmáčknutí tlačítka (dostáváme logickou jedničku), přepne se *Case Structure* do pozice *True*, jak vidíme na obrázku. Dojde tedy k uložení souboru.

Nezmáčkne-li uživatel tlačítko (dostáváme logickou nulu), zůstává pozice na původní *False*, kde není nastavený žádný program, a tudíž struktura nic nevykonává.

Vlastní uložení do souboru lvm je realizováno funkcí *Write To Measurement File*.



Obr. 5.6 – Uložení signálu

Označení klíčových bodů pomocí kurzorů

K analýze dat byla vybrána metoda, která využívá ručního zadávání klíčových bodů pomocí kurzorů dle teoretických předpokladů. Jak již bylo zmíněno na začátku této kapitoly, tato metoda byla vybrána po důkladném zvážení, kdy bylo bráno v potaz další využití programu. To bude např. ve výuce, kde je stále více využíváno grafické prostředí LabVIEW a studenti si při ručním umístění kurzorů snadněji uvědomí, co jednotlivé hledané parametry znamenají. Také je touto metodou umožněno následné zdokonalování programu o výpočty dalších parametrů a další úpravy.

Celý systém kurzorů je uzavřený ve smyčce *While Loop* spolu s *Waveform Graph* a dílčí částí programu, která je zodpovědná za uložení signálu. To znamená, že tyto jednotlivé funkce programu mohou běžet synchronně.

Pro kurzor (Obr. 5.7) jsme použili funkční blok *Property Node*, který byl v menu nastaven na aktivní kurzor a očíslován připojením konstanty. Dále byla u každého kurzoru upřesněna kolonka *Cursor position*, což nám umožní výběr, zda chceme zobrazit pozici kurzoru vzhledem k ose x nebo y. Pozici si necháme vyčíslit a zobrazit připojením bloku *Indicator*.



Obr. 5.7 – Zobrazení kurzoru

K analýze dat je celkem použito pěti kurzorů. Ty se nastavují dle jejich čísla do předem určeného místa na zobrazené křivce. Umístění každého kurzoru dle jejich čísla vidíme v *Tabulce 5.1*:

Tabulka 5.1 – Umístění kurzorů dle jejich čísla

Číslo kurzoru	Umístění
0	Maximální nádech
1	Maximální výdech
2	Maximální nádech
3	Maximální a co nejrychlejší výdech
4	Maximální a co nejrychlejší výdech po 1s

Výpočet hledaných parametrů – VC, FVC, FEV1, FEV1/VC

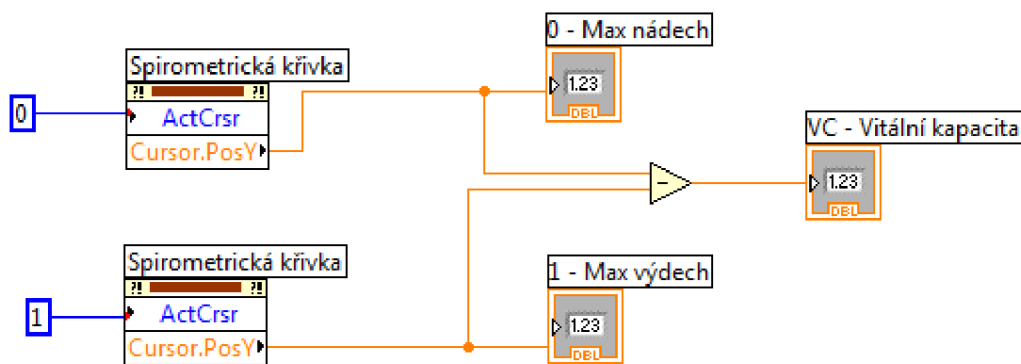
Po umístění kurzorů se nám pomocí indikátorů zobrazí jednotlivé hodnoty. Ty použijeme pro výpočet hledaných parametrů VC, FVC, FEV1, FEV1/VC. Tyto parametry jsme již jednou definovali (viz 1.2.1 a 1.2.2), ale pro pochopení dalšího propojení programu si je nyní připomeneme:

- **Vitální kapacita - VC** (vital capacity) – je objem plic mezi maximálním nádechem a výdechem. Je třeba odlišit usilovnou vitální kapacitu (FVC podle *forced*, viz níže), která je vydechnuta co největší rychlostí. U zdravých osob se IVC, EVC a FVC téměř neliší, u pacientů s bronchiální obstrukcí se ale mírně lišit mohou. Pak obvykle platí $IVC > EVC > FVC$. Dále může být vypočtena jako: $VC = VT + IRV + ERV$ (cca 3,0 – 5,0 l).
- **Usilovná vitální kapacita - FVC** (forced vital capacity) - je usilovná vitální kapacita, je to maximální objem vzduchu, který lze po maximálním nádechu, co nejrychleji vydechnout. Vydechnutý objem je odečítán až po dosažení plató, tedy když už se vydechnutý objem nezvětšuje zvětšováním. K dosažení plató může být u některých pacientů zapotřebí relativně dlouhá doba. Doporučováno je 6 sekund (cca 3,5 l – 5,0 l).

- **Jednosekundová vitální kapacita - FEV1** (forced expiratory volume in one second) – Objem vzduchu vydechnutý za první sekundu při výdechu s maximálním úsilím a největší rychlostí po maximálním nádechu (dolní mezní hodnota cca 75% VC dle [1]). Tato hodnota je závislá na věku a na nepříznivých vlivech jako je kouření.
- **Tiffeneauv index - FEV1/VC (%)** – procento vitální kapacity vydechnuté za jednu sekundu během usilovného výdechu (mezní hodnota - 75 %).

Výpočet jednotlivých hodnot realizujeme odečtením příslušných kurzorů.

Při měření VC pracujeme se dvěma kurzory 0 a 1 (Obr. 5.8), které nám z osy y vyčíslí objem plic vyšetřovaného v době maximálního nádechu a maximálního výdechu. Po odečtení těchto hodnot dostáváme hledaný výsledek, tzn. VC – vitální kapacitu plic vyšetřované osoby.

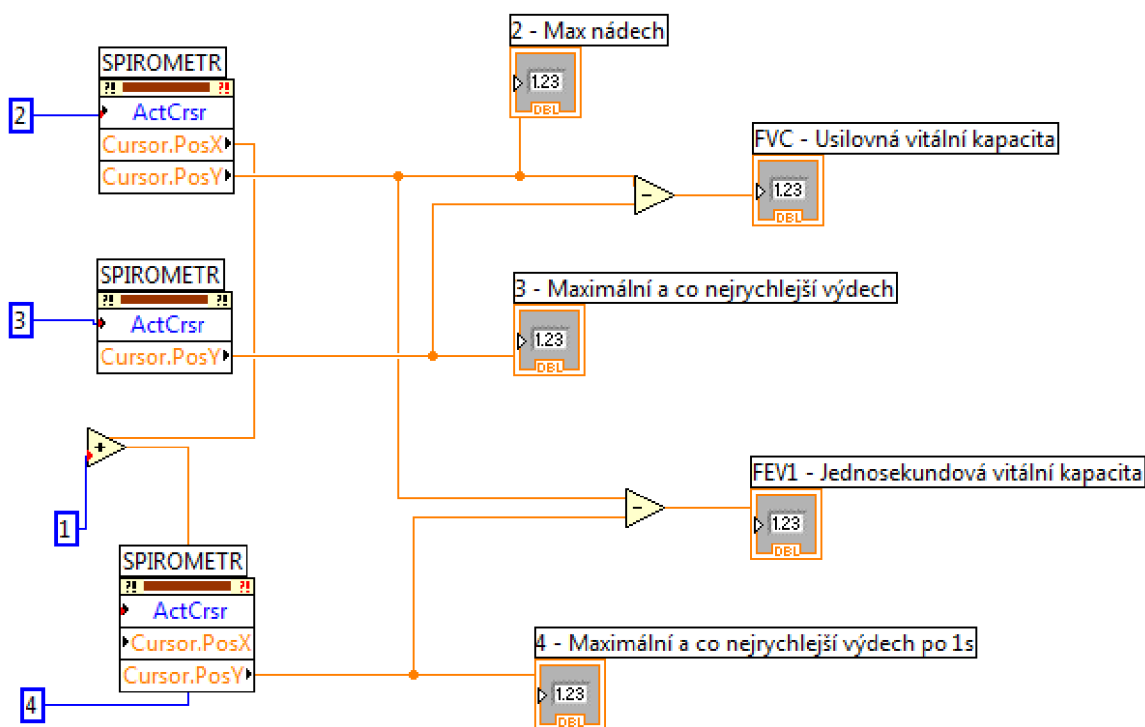


Obr. 5.8 – Měření VC

Výpočty FVC a FEV1 jsou obdobné (Obr. 5.9).

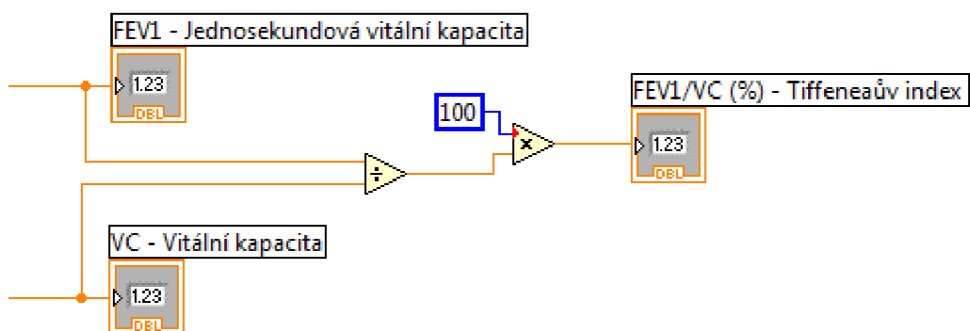
Při měření FVC použijeme kurzory 2 a 3, které nám odečtou hodnoty objemu plic vyšetřovaného z osy y v době maximálního nádechu a maximálního výdechu. Ten je však nyní proveden s co největším úsilím a co nejrychleji. Po odečtení těchto hodnot dostaneme FVC – usilovnou vitální kapacitu plic.

Při měření FEV1 nyní opět využijeme již zmíněný kurzor 2 a nově kurzor 4. Kurzor 2 nám z osy y odečte objem v době maximálního nádechu, tak jako u výpočtu FVC. Na ose x bude uveden časový údaj z doby maximálního nádechu, ke kterému je třeba přičíst jednu sekundu, a tím se nám automaticky posune kurzor 4. Ten nám nyní zobrazí z osy y hodnotu objemu maximálního výdechu po jedné sekundě, který je proveden s co největším úsilím a co nejrychleji. Po odečtení hodnot kurzoru 2 a 4 dostáváme FEV1 – jednosekundovou vitální kapacitu.



Obr. 5.9 – Měření FVC, FEV1

Pro výpočet FEV1/VC (%) neboli Tiffeneaova indexu použijeme již nalezené hodnoty parametrů FEV1 a VC (Obr. 5.10). Ty po jejich podělení musíme vynásobit stem, abychom získaný parametr měli uvedený v procentech. Nyní je vypočítán poslední z hledaných parametrů, který nám udává procento vitální kapacity vydechnuté za jednu sekundu během usilovného výdechu (mezní hodnota 75 %).



Obr. 5.10 – Výpočet FEV1/VC – Tiffeneaův index

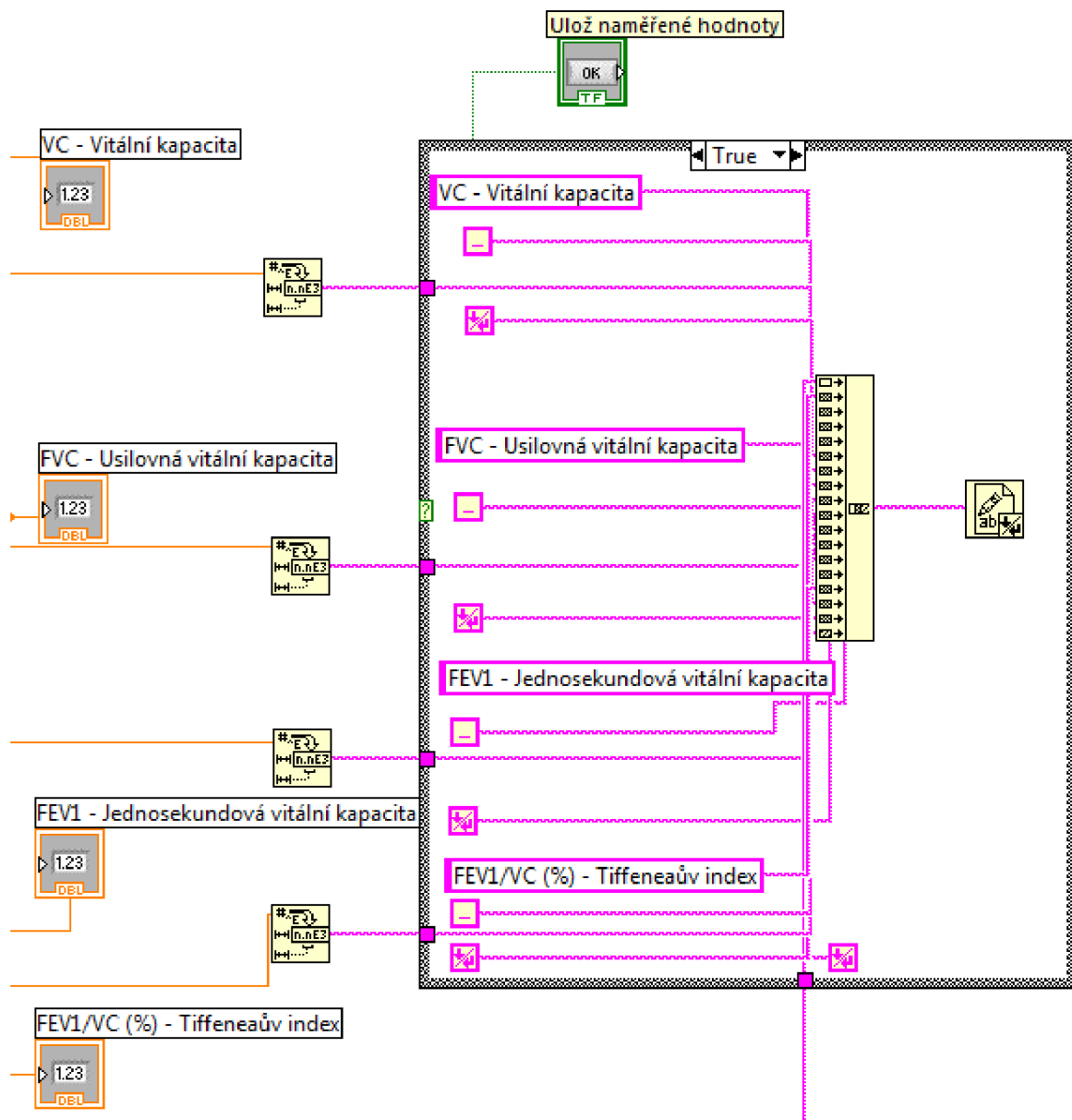
Uložení naměřených hodnot do textového souboru

Po naměření hledaných parametrů je vytvořena funkční část blokového diagramu umístěná do *Case Structure* (Obr. 5.10), která zodpovídá za uložení naměřených dat do textového souboru. Ukládání je možné realizovat dle přání uživatele pomocí tlačítka *OK Button* (pod názvem *Ulož naměřené hodnoty*).

Dojde-li ke zmáčknutí tlačítka *Ulož naměřené hodnoty* (dostáváme logickou jedničku), přepne se *Case Structure* do pozice *True*, jak vidíme na obrázku. Dojde tedy k uložení do textového souboru.

Forma zápisu do souboru je realizována funkčním blokem *Concatenate Syringe*, kam je přivedeno jméno vyšetřovaného, název sledované veličiny, *Space Constant* neboli mezera, hodnota sledované veličiny a *End of line constante*, tím je ukončen řádek a zápis dat probíhá na další. *Concatenate Syringe* je poté napojeno na blok *Write to text file*, čímž je celý zápis realizován.

Nezmáčkne-li uživatel tlačítko *Ulož naměřené hodnoty* (dostáváme logickou nulu), zůstává pozice na původní *False*, kde není nastavený žádný program, a tudíž struktura nic nevykonává.



Obr. 5.11 – Uložení naměřených hodnot do textového souboru

5.3 Hodnocení výsledných parametrů

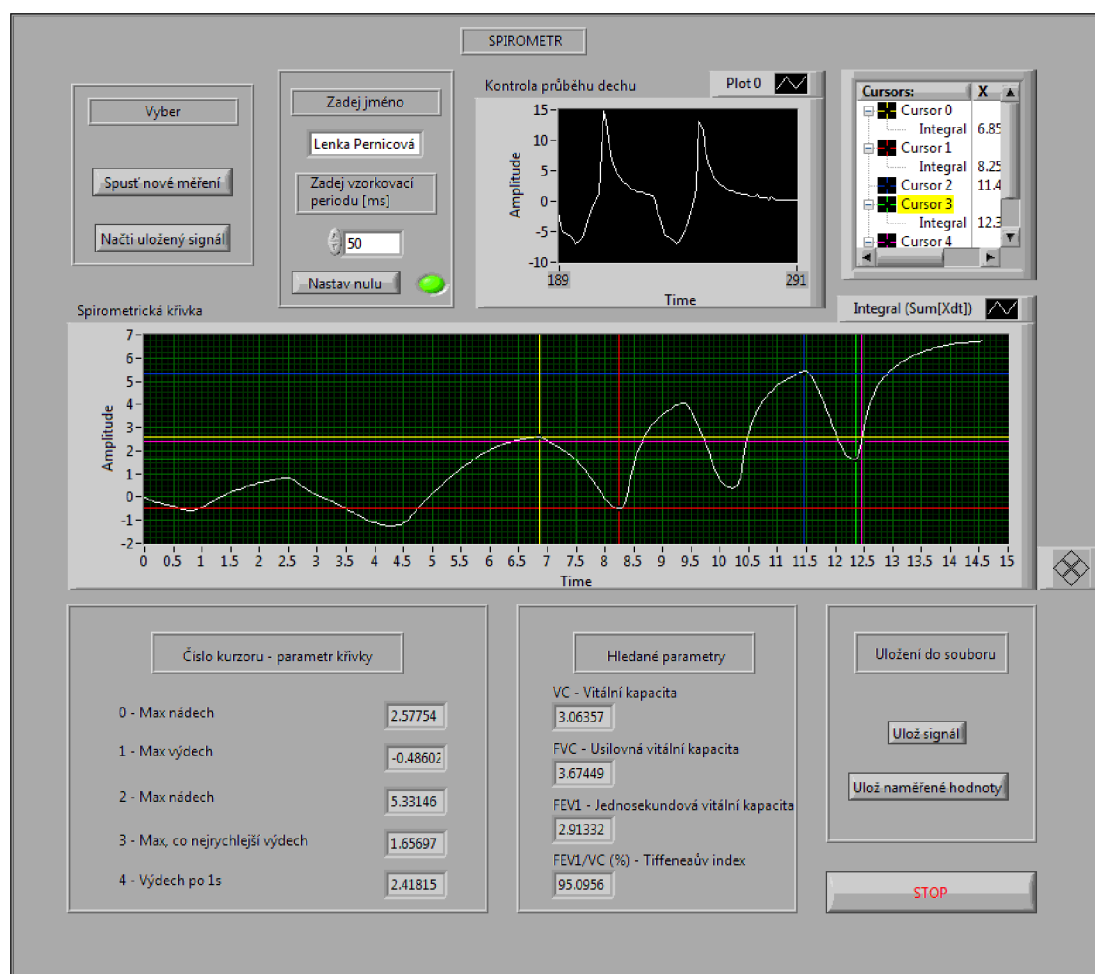
5.3.1 Vzorové měření

Pro zobrazení spirometrické křivky a určení hledaných parametrů plic je nutné postupovat dle *Manuálu ke spirometru v LabVIEW (Příloha 1)*.

Po vyplnění potřebných údajů a kalibraci spirometru byl proveden dechový manévr. Ten vypadá následovně:

- jedenkrát normální nádech a normální výdech,
- jedenkrát maximální nádech a maximální výdech,
- třikrát maximální nádech a co nejrychlejší výdech.

Na *Obr. 5.12* vidíme výslednou spirometrickou křivku. Umístění kurzorů bylo realizováno dle teoretických předpokladů (viz *Tabulka 5.1*).



Obr. 5.12 – Vzorové měření

5.3.2 Výsledky měření

Výsledky měření nalezneme na čelním panelu v dolní části.

Při srovnání s fyziologickými hodnotami je nezbytné brát v potaz faktory ovlivňující jednotlivé objemy a kapacity, jako je např. pohlaví vyšetřované osoby, věk, výška, hmotnost, tělesná kondice, aj. Konkrétní hodnoty je nutné vztahovat ke konkrétnímu pacientovi. (Mladý vysoký trénovaný muž má mnohem větší dechové objemy než starší drobná netréovaná žena, přesto jsou oba zdraví.)

Výsledky vzorového měření:

Tabulka 5.2 – Výsledné parametry srovnané s fyziologickými hodnotami

	Naměřené hodnoty	Fyziologické hodnoty	Vyhovující
VC (l)	3,06	3,00 - 5,00	ANO
FVC (l)	3,68	3,50 - 5,00	ANO
FEV1/VC (%)	95	75 - 100	ANO

V tabulce 5.2 jsou uvedené naměřené hodnoty a obecné fyziologické předpoklady. Vidíme, že všechny hodnoty těmto fyziologickým normám vyhovují. Přiblížení dolním mezím souvisí s pohlavím vyšetřované osoby (vitální kapacita žen 3,00 – 3,50 l).

Vyšetřovaná osoba je mladá, sportující žena. Zde je vzhledem ke kondici předpokládána fyziologická hodnota vitální kapacity 3,50 – 4,00 l. Vidíme, že naměřené hodnoty se pohybují pod dolní hranici. Hlavním důvodem těchto snížených hodnot je nepřesnost spirometru, který slouží pouze jako orientační měřicí přístroj určený pro výuku. Dalším důvodem může být špatně použitý nosní klip či náustek.

Při použití kvalitních diagnostických spirometrů by se z uvedených výsledků dal určit stav plicní funkce. To znamená určit obstrukční a restriční ventilační poruchy (viz 2.3, 2.4).

Závěr

Cílem této bakalářské práce bylo vytvořit program pro zpracování dat ze spirometru.

Počátečním úkolem bylo důkladné prostudování metod, které vyšetřují plicní funkci. Dále bylo nezbytné seznámit se s parametry plic a se spirometrickou křivkou a jejím hodnocením.

Na základě splnění počátečního úkolu bylo možné přejít k realizaci programu pro zpracování dat ze spirometru. K této realizaci došlo v grafickém prostředí LabVIEW, které bylo vybráno na základě uvážení dalšího využití programu. To je plánováno ve výuce předmětů ALDT/BLDT na FEKT na VUT v Brně, kde se s LabVIEW ve výuce intenzivně pracuje.

Nejprve bylo nutné provést technické propojení. Snímací senzor, tedy spirometr, byl propojen přes LabPro k počítači. Poté už následuje vytvoření blokového diagramu v LabVIEW. Ten se skládá z dílčích částí odpovídajících za jednotlivé požadované funkce. Byla vytvořena část programu, která zodpovídá za výběr mezi načtením signálu ze spirometru a načtením již uložené spirometrické křivky. Další dílčí části nám realizují kalibraci měřící jednotky a načtení signálu ze spirometru. Nezbytný je také celek pro převod signálu ze spirometru na spirometrickou křivku, která je vyjádřena jako objem za čas, tedy [l/s]. Pro analýzu jednotlivých objemů a kapacit plic byla vytvořena část skládající se z propojených kurzorů. Díky ručnímu zadání kurzorů na spirometrickou křivku dle teoretických předpokladů se nám vypočítají požadované hodnoty, tedy VC, FVC, FEV1, FEV1/VC. Na základě těchto hodnot je možné určit stav plicní funkce. Dále je program doplněn o funkce pro uložení spirometrické křivky do lvm souboru a uložení naměřených dat do textového souboru.

Po realizaci programu v LabVIEW bylo provedeno vzorové měření. Tam si můžeme povšimnout, že ačkoliv je vyšetřovaná osoba zdravá, plicní parametry se pohybují při dolních mezních hranicích fyziologických hodnot. Důvodem je použití spirometru, který není určený k diagnostickým účelům, ale pouze pro výuku. Naměřené hodnoty jsou tedy pouze orientační a pro přesné diagnostické účely nepoužitelné.

Celý program je vytvořen tak, aby byl co nejvíce využitelný ve výuce. To znamená, že její studenti snáze pochopí a je tu také vymezený prostor pro další možnosti doplnění, např. o výpočty dalších parametrů plic. Student se tak zapojí do zdokonalení programu, což je prospěšné jak z hlediska osvojení grafického prostředí LabVIEW, tak z hlediska pochopení funkčního vyšetření plic.

Použitá literatura

- [1] FIŠEROVÁ, J. *Funkční vyšetření plic*. Praha, 2003. 128s.
- [2] JIŘÍK, R. *Modely v biologii a epidemiologii*. Brno: Vysoké učení technické v Brně, Fakulta elektrotechniky a komunikačních technologií, [2006]. 68s. (Elektronické skriptum)
- [3] KAŇKOVÁ, K. *Patologická fyziologie pro bakalářské studijní programy*. Masarykova univerzita v Brně, 2007. 166 s.
- [4] PALATKA, K. *Funkční vyšetření plic – medici*. Lékařská fakulta univerzity Palackého v Olomouci, 2003. (Elektronické skriptum)
- [5] ROZMAN, J. *Elektronické přístroje v lékařství*. Praha, 2006. 406 s.
- [6] SALAJKA, F. *Základní vyšetřovací metody v pneumologii*. Masarykova univerzita v Brně, 1996. 43 s.
- [7] SLAVÍKOVÁ, J. *Fyziologie dýchání*. Lékařská fakulta univerzity Karlovi v Plzni, 1992. 54s. (Elektronické skriptum)
- [8] ZATLOUKAL, P. *Vnitřní lékařství – Pneumologie*. Univerzita Karlova v Praze, 2001. 305 s.
- [9] NATIONAL INSTRUMENTS. *Time Domain Math* [online]. [cit. 2010-05-17]. Dostupný z : <http://zone.ni.com/reference/en-XX/help/371361B-01/lvexpress/time_domain_math/>
- [10] SPIRXPERT. *Lilly type pneumotachometer* [online]. [cit. 2010-05-09]. Dostupný z : <<http://www.spirxpert.com/technical3.htm>>
- [11] VERNIER. *Spirometer* [online]. [cit. 2009-10-27]. Dostupný z : <<http://www.vernier.com>>

Přílohy

Příloha 1 – Manuál ke spirometru v LabView

(do výuky ALDT/BLDT)

Nové měření:

1. Vyplň políčko *Zadej jméno*.
2. Vyplň políčko *Zadej vzorkovací periodu [ms]* (cca 50 ms).
3. Zmáčkni tlačítko *Nastav nulu*, nyní vyčkej. Nastavení je hotové, když se rozsvítí zelená kontrolka vedle tlačítka.
4. Nyní zmáčkni tlačítko *Spust' nové měření* a proved' dechový manév'r:
 - normální nádech a normální výdech – jedenkrát.
 - maximální nádech a maximální výdech - jedenkrát,
 - maximální nádech a co nejrychlejší výdech – třikrát.
5. Po provedení dechového manévru vytáhni spirometr z úst a čekej, dokud neuběhne zbývající čas.
6. Dle teoretických předpokladů rozmístí kurzory (pozn.: kurzor č.4 se nastaví automaticky po umístění kurzoru č.2) :

Umístění kurzorů dle jejich čísla

Číslo kurzoru	Umístění
0 - žlutá	Maximální nádech
1 - červená	Maximální výdech
2 - modrá	Maximální nádech
3 - zelená	Maximální a co nejrychlejší výdech
4 - růžová	Maximální a co nejrychlejší výdech po 1s

7. Dle umístěných kurzorů se vypočítají hledané parametry VC, FVC, FEV1, FEV1/VC.
8. Ty si uloží do textového souboru pomocí tlačítka *Ulož naměřené hodnoty*.
9. Uložené naměřené hodnoty porovnej s fyziologickými hodnotami.

Práce s již existující spirometrickou křivkou:

1. Zmáčkni tlačítko *Načti uložený signál* a vyber příslušný soubor.
2. Nyní od bodu č. 6 pokračuj stejně viz Nové měření.

Příloha 2 – Kompletní blokový diagram

