



**VYSOKÉ UČENÍ TECHNICKÉ V BRNĚ**  
BRNO UNIVERSITY OF TECHNOLOGY



**FAKULTA STROJNÍHO INŽENÝRSTVÍ  
ENERGETICKÝ ÚSTAV**

**FACULTY OF MECHANICAL ENGINEERING  
ENERGY INSTITUTE**

# **ZVÝŠENÍ VÝROBY ELEKTRICKÉ ENERGIE NA BPS POMOCÍ ORC CYKLU**

**INCREASING OF ELECTRICITY PRODUCTION IN BGS USING ORC CYCLE**

**DIPLOMOVÁ PRÁCE**

MASTER'S THESIS

**AUTOR PRÁCE**

AUTHOR

Bc. Michal Beck

**VEDOUCÍ PRÁCE**

SUPERVISOR

Ing. MARTIN LISÝ, Ph.D.

BRNO 2012

Vysoké učení technické v Brně, Fakulta strojního inženýrství

Energetický ústav  
Akademický rok: 2011/12

## ZADÁNÍ DIPLOMOVÉ PRÁCE

student(ka): Bc. Michal Beck

kteřý/která studuje v **magisterském studijním programu**

obor: **Energetické inženýrství (2301T035)**

Ředitel ústavu Vám v souladu se zákonem č.111/1998 o vysokých školách a se Studijním a zkušebním řádem VUT v Brně určuje následující téma diplomové práce:

### **Zvýšení podílu výroby elektrické energie na BPS pomocí ORC cyklu**

v anglickém jazyce:

### **Increasing of electricity production in BGS using ORC cycle**

Stručná charakteristika problematiky úkolu:

Student se seznámí se základními principy fungování kogenerace ve spojení s bioplynovými stanicemi. Stěžejní částí práce bude samostatný návrh možnosti zvýšení výroby elektřiny při kogeneraci z bioplynu pomocí ORC cyklu a porovnání takovéto úpravy s dalšími možnostmi zvýšení výroby el. energie.

Cíle diplomové práce:

Provést řešerži o výrobě a využití bioplynu se zaměřením na kogeneraci

Provést řešerži o možnostech zvýšení podílu výroby elektrické energie při kogeneraci z bioplynu

Posoudit možnost zvýšení výroby elektrické energie pomocí ORC cyklu, posoudit přínosy a zápory takovéto aplikace



Seznam odborné literatury:

Jandačka, Malcho: Technologie pre zvyšovanie energetického potenciálu biomasy, TU Zvolen  
Kadmožka: Lopatkové stroje, Skriptum VUT v Brně  
Michele F.: Organický rankin-clausiův cyklus, výzkumná zpráva VUEZ Brno  
Internetové zdroje

Vedoucí diplomové práce: Ing. Martin Lisý, Ph.D.

Termín odevzdání diplomové práce je stanoven časovým plánem akademického roku 2011/12.

V Brně, dne 15.11.2011



doc. Ing. Zdeněk Skála, CSc.  
Ředitel ústavu

prof. RNDr. Miroslav Doupovec, CSc.  
Děkan

## ABSTRAKT

Cílem této diplomové práce je provést rešerši o výrobě a využití bioplynu, se zaměřením na kogeneraci a provést rešerši o možnostech zvýšení podílu výroby elektrické energie při kogeneraci z bioplynu. Tato závěrečná práce má za úkol také shrnout možnosti zvýšení výroby elektrické energie pomocí ORC cyklu a posoudit přínosy a zápory takové aplikace. Stěžejní část práce se zabývá samostatným návrhem možnosti zvýšení výroby elektrické energie při kogeneraci z bioplynu v bioplynové stanici pomocí ORC cyklu a porovnání takovéto úpravy s aplikací parního stroje.

## ABSTRACT

Objective of this Master's thesis is to make search about generation and use biogas, with focus on cogeneration and to make search about possibilities of increasing the share of production of electricity by cogeneration from biogas. This final work has also the task to summarize possibilities of increasing the share with ORC cycle and to evaluate pros and cons of this use. Main part of this work is dealing with own design of increasing production of electricity with cogeneration from biogas in biogas station with ORC cycle and comparing this modification with steam engine.

## KLÍČOVÁ SLOVA

Bioplyn, biomasa, anaerobní fermentace, kogenerace, bioplynová stanice, ORC, Parní motor, odpadní teplo, BPS Kouty, BPS Větrný Jeníkov

## KEYWORDS

Biogas, biomass, anaerobic fermentation, cogeneration, biogas station, ORC, steam engine, waste heat, BGS Kouty, BGS Větrný Jeníkov

Bibliografická citace mé práce:

BECK, M. *Zvýšení podílu výroby elektrické energie na BPS pomocí ORC cyklu*. Brno: Vysoké učení technické v Brně, Fakulta strojního inženýrství, 2012. 56 s. Vedoucí diplomové práce Ing. Martin Lisý, Ph.D..

## PROLÁŠENÍ

Prohlašuji, že jsem tuto diplomovou práci vypracoval samostatně pod vedením vedoucího diplomové práce a všechny použité prameny uvedl do seznamu použitých zdrojů.

V Brně dne:

.....

Michal Beck

## OBSAH

<b>1. ÚVOD</b> .....	<b>9</b>
1.1 CÍL PRÁCE.....	10
1.2 ZÍSKÁVÁNÍ INFORMACÍ.....	10
<b>2. MOŽNÁ ENERGETICKÁ ZAŘÍZENÍ PRO POUŽITÍ ORC JEDNOTKY</b> .....	<b>11</b>
2.1 BIOPLYNOVÉ STANICE [12] .....	11
2.1.1 <i>Bioplyn</i> .....	12
2.1.2 <i>Kogenerace na bioplynových stanicích</i> [11].....	14
2.2 ČISTÍRNÝ ODPADNÍCH VOD .....	15
2.3 JÍMÁNÍ SKLÁDKOVÉHO PLYNU .....	16
2.4 TEPLÁRNÝ .....	16
<b>3. KONSTRUKČNÍ A TECHNOLOGICKÉ VLASTNOSTI ORC JEDNOTKY</b> .....	<b>17</b>
3.1 PRINCIP KLASICKÉ RC JEDNOTKY .....	17
3.2 PRINCIP ORC JEDNOTKY.....	18
3.3 TECHNOLOGICKÉ A KONSTRUKČNÍ ODLIŠNOSTI ORC ZAŘÍZENÍ.....	18
3.3.1 <i>Napájecí čerpadlo</i> .....	19
3.3.2 <i>Parní generátor</i> .....	19
3.3.3 <i>Turbína s generátorem</i> .....	19
3.3.4 <i>Rekuperátor</i> .....	20
3.3.5 <i>Kondenzátor</i> .....	20
3.4 TYPICKÉ APLIKACE PRO ORC TECHNOLOGII .....	20
3.4.1 <i>Příklady použití ORC v České republice</i> .....	20
3.4.2 <i>Využití odpadního tepla</i> .....	22
3.4.3 <i>Geotermální zdroje</i> .....	22
3.4.4 <i>Solární energie</i> .....	22
<b>4. VYUŽITÍ ODPADNÍHO TEPLA</b> .....	<b>24</b>
4.1 VÝMĚNÍKY ORC JEDNOTEK.....	24
4.2 VYUŽITÍ ODPADNÍHO TEPLA V BIOPLYNOVÝCH STANICÍCH .....	24
4.2.1 <i>Vlastní spotřeba tepla</i> .....	24
4.2.2 <i>Výroba chladu</i> .....	25
4.2.3 <i>Vytápění přilehlých objektů</i> .....	25
4.2.4 <i>Využití tepla k sušení biomasy</i> [13].....	26
4.2.5 <i>Vytápění skleníků</i> .....	28
4.2.6 <i>Průmyslové využití tepla</i> .....	28
4.2.7 <i>Použití ORC cyklu a jeho výhody</i> .....	28
4.2.8 <i>Použití parního stroje</i> .....	29
<b>5. VÝBĚR VHODNÉ PRACOVNÍ LÁTKY PRO ORC OBĚH</b> .....	<b>32</b>
<b>6. VÝPOČETNÍ ČÁST</b> .....	<b>33</b>
6.1 SHRUTÍ VÝKUPNÍCH CEN TEPLA A ELEKTRINY .....	34
6.2 BIOPLYNOVÁ STANICE KOUTY.....	35
6.3 STÁVAJÍCÍ STAV .....	35
6.4 BPS KOUTY S ORC PWR 125 (110 kW <sub>EL</sub> ).....	36
6.4.1 <i>Ekonomická analýza z hlediska projektu</i> .....	38
6.4.2 <i>Ekonomická analýza z hlediska investora</i> .....	41

---

6.5	BPS KOUTY S ORC PWR 50 kW <sub>EL</sub> .....	42
6.5.1	<i>Ekonomická analýza z hlediska projektu</i> .....	44
6.5.2	<i>Ekonomická analýza z hlediska investora</i> .....	46
6.6	BIOPLYNOVÁ STANICE VĚTRNÝ JENÍKOV .....	47
6.7	STÁVAJÍCÍ STAV .....	47
6.8	BPS VĚTRNÝ JENÍKOV S ORC PWR 125 (110 kW <sub>EL</sub> ) .....	48
6.8.1	<i>Ekonomická analýza z hlediska projektu</i> .....	51
6.8.2	<i>Ekonomická analýza z hlediska investora</i> .....	53
6.9	BPS VĚTRNÝ JENÍKOV S ORC 50 kW <sub>EL</sub> .....	54
6.9.1	<i>Ekonomická analýza z hlediska projektu</i> .....	56
6.9.2	<i>Ekonomická analýza z hlediska investora</i> .....	58
<b>7.</b>	<b>SROVNÁNÍ APLIKACE PARNÍHO STROJE A ORC OBĚHU</b> .....	<b>59</b>
<b>8.</b>	<b>ZÁVĚR</b> .....	<b>61</b>
<b>9.</b>	<b>SEZNAM POUŽITÝCH ZKRATEK A SYMBOLŮ</b> .....	<b>62</b>

## 1. Úvod

Pro výhodný energetický mix je potřeba zahrnout do výroby jak získávání elektrické energie z neobnovitelných, tak z obnovitelných zdrojů. Spotřeba elektřiny totiž nezadržitelně stoupá a nabízí se tak otázka, zda budou mít následující generace dostatek elektrické energie a jaké zdroje budou při její výrobě využívat. Neustálé snižování zásob tradičních zdrojů energie a současně tlak na zastavení tvorby skleníkového efektu již delší dobu vytváří zájem na využívání alternativních zdrojů elektrické energie. Nejsme v situaci, kdy si můžeme dovolit nějaký zdroj elektrické energie zanedbat, a tak je pozornost věnována i méně významným zdrojům, předně těm obnovitelným.

Při dnešních vysokých výkupních cenách vyrobené MWh z obnovitelných zdrojů se mnoho subjektů soustřeďuje na zvyšování účinností svých výrobních provozů. Jednou z možností jak vyrábět „zelenou energii“ je výroba elektřiny spalováním bioplynu vzniklého ze skladování tzv. mokré biomasy. Typická stavba, ve které toto řízené spalování probíhá, je bioplynová stanice. Taková stanice obsahuje nejčastěji spalovací motor, který je poháněn bioplynem, a který krom pohánění generátoru produkuje také velké množství tepla. Vzniklé nízkopotenciální teplo (teplo s nízkými parametry) je možné různými způsoby využít, avšak nejčastěji se využívá jen k ohřevu teplé užitkové vody, nikoli ke zvýšení výroby elektrické energie. Protože bioplynové stanice jsou často lokalizovány do míst, kde není možné využít všechno odpadní teplo a protože je častokrát pouštěno do atmosféry, naskýtá se zde možnost jej využít. Připojením doplňkové jednotky, která odpadní tepelnou energii transformuje na energii elektrickou. Jedním z takových zařízení je takzvaná ORC jednotka, pracující s Organickým Rankin-Clausiovým cyklem. Toto zařízení je schopno vzniklé nízkopotenciální teplo využít k doplňkové výrobě elektrické energie.

Zmíněná ORC jednotka pracuje na principu klasického energetického Rankin-Clausiova cyklu, ovšem namísto klasického média – vodní páry, je v ORC systémech použita organická látka, která se odpařuje při nižších teplotách a tlacích. Látek, které jsou z hlediska techniky takto použitelné, je velké množství, avšak mnohé z nich nemohou být z různých důvodů aplikovány. Nejúspěšněji používaná média, která splňují všechny požadavky, jsou látky na bázi silikonových olejů. Díky nim se může ORC technologie stát v budoucnosti konkurenceschopnou metodou pro energetické využití odpadního tepla.

## 1.1 Cíl práce

Cílem této diplomové práce je zpracovat rozbor k danému tématu ORC jednotek, provést rešerši o využití bioplynu a o možnostech zvýšení podílu výroby elektrické energie při kogeneraci bioplynu. V první části diplomové práce je také probrána problematika využití odpadního tepla v bioplynových stanicích. Je zde popsáno několik nejpoužívanějších metod pro jeho uplatnění. Spolu s popisem je kromě toho probrána problematika řešení a nejčastější problémy, ať už při návrhu nebo při provozu zařízení.

Ve druhé části práce si autor klade za cíl vypočítat a navrhnout takovou jednotku, která bude odpovídat konkrétnímu zadání, a která se bude potýkat s reálnou problematikou. Na závěr se věnuje posouzení zvýšení podílu elektrické energie a zvážení přínosů a záporů této technologie včetně ekonomického zhodnocení. Dílčím závěrem je také srovnání projektů využívající ORC cyklus s projekty využívající parní motory.

## 1.2 Získávání informací

Velká část informací pochází z webových stránek zabývajících se technologiemi pro využití obnovitelných zdrojů nebo přímo ze stránek renomovaných výrobců těchto technologií. Jako další zdroje posloužily informační letáky těchto firem či literatura specializovaná na toto téma, avšak vzhledem k malé rozšířenosti metody zůstal tento zdroj spíše doplňkovým. Pro výpočetní část práce autor čerpal ze školních skript fakulty strojního inženýrství v Brně. Dále také hojně čerpá z poznámek získaných při návštěvě bioplynové stanice ve Velkém Karlově, které získal při zpracovávání bakalářské práce na téma energetické využití bioplynu. Vzhledem k tomu že se jedná o velmi moderní technologii, je velmi obtížné získat praktické informace z provozu. Veškeré zdroje informací jsou uvedeny na konci diplomové práce.



## 2. Možná energetická zařízení pro použití ORC jednotky

Tato diplomová práce je zaměřena na aplikace přídatné jednotky pro zvýšení podílu množství vyráběné elektřiny v bioplynových stanicích. Pro provozovatele stanice je výhodnější vyrábět a prodávat elektřinu než teplo, se kterým si v mnohých případech neví rady. Často tak stojí před problémem, kde toto vyrobené odpadní teplo spotřebovat.

Pro využití odpadního tepla je možné aplikovat různá zařízení, která jsou schopna toto teplo využít a transformovat jej na energii elektrickou. Jedním z takových zařízení je ORC jednotka, která může vhodně doplňovat kogenerační jednotku v různých případech jejího použití.

### 2.1 Bioplynové stanice [12]

Pro spalování bioplynu za účelem výroby elektrické energie, je v současnosti používáno několik metod, z nichž nejprogresivnější je metoda výroby elektřiny v bioplynových stanicích (schematicky zobrazena na obr. 1). Tato zařízení jsou v současnosti hojně budována a provozována, a proto je této metodě věnována větší pozornost, než jiným dalším metodám, jako jsou jímání skládkového plynu, či jímání plynu z ČOV (čistírny odpadních vod).

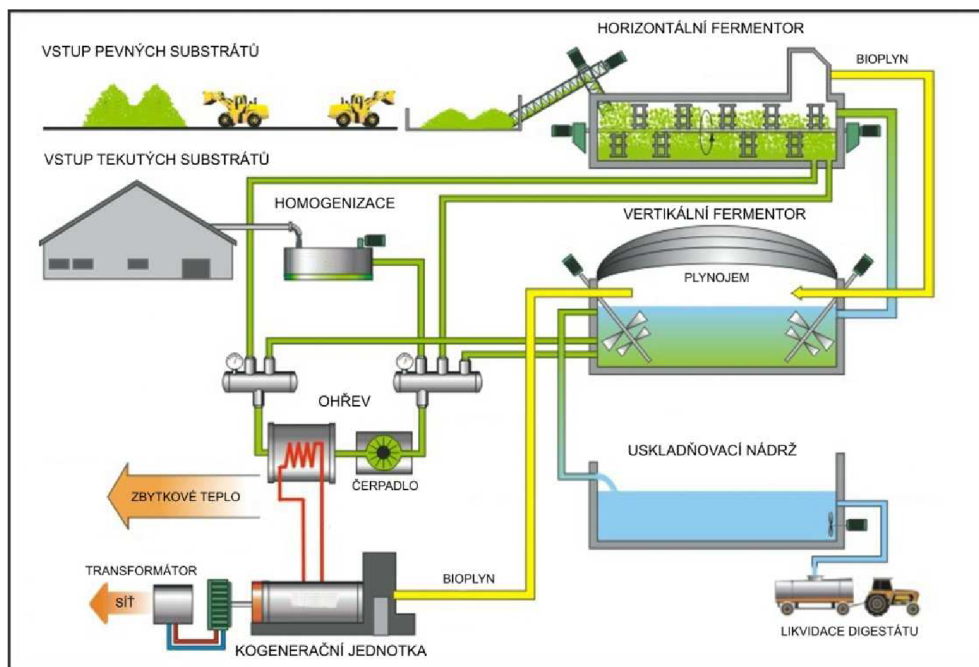
Bioplynové stanice využívají metodu mokré fermentace v různých modifikacích výrobní linky. Celý proces vzniku bioplynu začíná navezením vstupního materiálu do prostor bioplynové stanice. Ten je poté rozdělen podle původu a dále zpracován. V hygienizační lince končí odpady živočišného původu a tyto musí být zpracovány postupem daným ze zákona. Rostlinné odpady jsou zavezeny rovnou do homogenizační nádrže, kde se obě tyto skupiny odpadů spojí a putují odtud do fermentoru. Zde probíhá samotný proces vzniku bioplynu. Dávkování vstupního materiálu do fermentorů může probíhat třemi základními způsoby a díky tomu můžeme rozdělit provoz bioplynových stanic do tří skupin:

1. *Kontinuální*: používají se při zpracování tekutých odpadů s malým obsahem sušiny. Dávkování probíhá nepřerušovaně.
2. *Semikontinuální*: dává se několikrát za den, jde o nejrozšířenější způsob dávkování z důvodu jednoduchého automatizování linky.
3. *Diskontinuální*: s přerušovaným provozem. Nový materiál je navezen až poté, co je přešlý materiál odklizen.

Reaktory (fermentory), ve kterých probíhá tvorba bioplynu, se mohou vyskytovat v mnoha konstrukčních provedeních, z nichž nejrozšířenější je tvar válce. Nejpoužívanější jsou železobetonové a ocelové konstrukce. Fermentace může probíhat jednostupňově, kdy celý proces výroby bioplynu (viz 2.1.1.1 Vznik bioplynu) probíhá v jedné nádobě, tak vícestupňově, kdy je substrát přečerpáván postupně do více fermentorů. Poté co materiál přestane vyvíjet dostatečné množství bioplynu, je přečerpán do uskladňovací nádrže. Tento zfermentovaný zbytek se nazývá digestát. Digestát se poté čerpá z nádrže a je vyvážen na pole, kde slouží jako přírodní hnojivo.

V České republice je k počátku roku 2012 provozováno asi 320 bioplynových elektráren s celkovým elektrickým výkonem asi 224 MW. Podíl na výrobě elektřiny z OZE (obnovitelné zdroje energie) činí zhruba 11 %. [7] Všechny tyto hodnoty je zbytečné více upřesňovat, protože jde o velmi rychle rostoucí odvětví energetiky.

Do budoucna se předpokládá růst na celkový výkon až 400 MW, přičemž stanice budou dosahovat stále většího jednotkového výkonu a bude tedy přibývat stále více odpadního tepla, pro které nemají mnohé BPS využití, a maří jej do atmosféry. Nasazením přídatné technologie pro zvýšení výroby elektrické energie je tak možné získat řádově o několik procent větší podíl elektrické energie.



Obr. 1 Schéma bioplynové stanice [9]

## 2.1.1 Bioplyn

### 2.1.1.1 Vznik bioplynu

Palivem v bioplynových stanicích je bioplyn, který vzniká činností metanogenních bakterií procesem nazvaným anaerobní fermentace. Tento děj probíhá za nepřístupu vzduchu a může být vyvolán jednak uměle, ale také může probíhat samovolně v přírodě, bez přičinění člověka. Podle místa vzniku můžeme dělit vzniklý plyn do těchto pěti skupin: [8]

1. *Zemní plyn* – řadíme jej mezi neobnovitelné zdroje energie, je energeticky nejhodnotnější. Obsahuje totiž obvykle přes 90 % podíl metanu.
2. *Důlní plyn* – představuje nebezpečí pro horníky, protože se vzduchem tvoří třaskavou směs. Z energetického hlediska nemá využití.
3. *Kalový plyn* – uvolňuje se samovolně ze dna nádrží, oceánů a dalších vodních ploch. Jeho složení se odvíjí od místa vzniku a je tak značně rozličné.
4. *Skládkový plyn* – uvolňuje se na skládkách komunálního odpadu. Metan se uvolňuje samovolně, proto hrozí nebezpečí výbuchu, které je možno částečně eliminovat bezpečnostním hořákem. Skládkový plyn je značně závislý na druhu odpadu, který je na skládce vyvezen.

5. *Bioplyn* – tento pojem zahrnuje veškeré plynné směsi, jež vznikly činností mikroorganismů. V praxi se ustálil název bioplyn pro plyn, vzniklý kvašením za nepřístupu vzduchu v umělých zařízeních.

Bioplyn vzniká při poměrně složitém procesu, zvaném anaerobní fermentace, který dělíme na čtyři fáze[8]:

1. fáze: *Hydrolýza* – Startující fáze procesu. Probíhá ještě za přítomnosti kyslíku. Jde o přeměnu složitých látek na jednodušší organické látky rozpustné ve vodě. Pro nastartování procesu je potřeba alespoň 50% vlhkosti v biomase
2. fáze: *Acidogeneze* – Dochází k zániku vzdušného kyslíku a k vytvoření přísně anaerobního prostředí. Začínají zde působit acidogenní bakterie.
3. fáze: *Acetogeneze* – Produkty vzniklé v předchozí fázi jsou dále zjednodušovány až do vzniku kyseliny octové, vodíku a oxidu uhličitého. V této fázi také působí bakterie, které tvoří sirovodík. Ten poté způsobuje zápach a omezuje bezpečné využití bioplynu.
4. fáze: *Metanogeneze* – Vznik metanu. Působením metanogenních bakterií vzniká z kyseliny octové metan. Pokud se v této fázi naruší anaerobní prostředí, bakterie velmi rychle odumírají a proces vzniku metanu se zastaví.

Anaerobní fermentace organických látek (zjednodušené schéma)										
I. fáze Hydrolýza		⇒	II. fáze Acidogeneze		⇒	III. fáze Acetogeneze		⇒	IV. fáze Metanogeneze	
<b>VSTUP</b>										<b>VÝSTUP</b>
Vlhké organické látky Hlavní složky: -uhlohydráty -tuky -bílkoviny	Jednodušší organické sloučeniny (monomery)		Organické kyseliny (kapronová, valerová, máselná, propionová)			-Vodík (H <sub>2</sub> ) -Oxid uhličitý (CO <sub>2</sub> ) -Kyselina octová				1) bioplyn -metan -oxid uhličitý -sulfan -další minoritní plyny 2) fermentovaný materiál
						-Vodík (H <sub>2</sub> ) -Oxid uhličitý (CO <sub>2</sub> ) -Kyselina octová (CH <sub>3</sub> COOH)				

Tab. 1 Názorné schéma průběhu anaerobní fermentace [12]

### 2.1.1.2 Složení bioplynu

Ve složení bioplynu (tab. 1) dominuje metan a oxid uhličitý a v ideálním případě neobsahuje žádné příměsi. S tímto případem se ale v praxi nikdy nesetkáme. Obsah všech složek plynu se odvíjí od toho, z jakého materiálu bioplyn vznikl. Pro hladký provoz bioplynové stanice se složení bioplynu průběžně kontroluje a podle obsahu metanu se řídí běh kogenerační jednotky i složení vstupního materiálu.

Složka	Objemový podíl
<b>Metan</b>	40-75 %
<b>Oxid uhličitý</b>	25-55 %
<b>Vodní pára</b>	0-10 %
<b>Dusík</b>	0-5 %
<b>Kyslík</b>	0-2 %
<b>Vodík</b>	0-1 %
<b>Čpavek</b>	0-1 %
<b>Sulfan</b>	0-1 %

Tab. 2 Složení bioplynu [8]

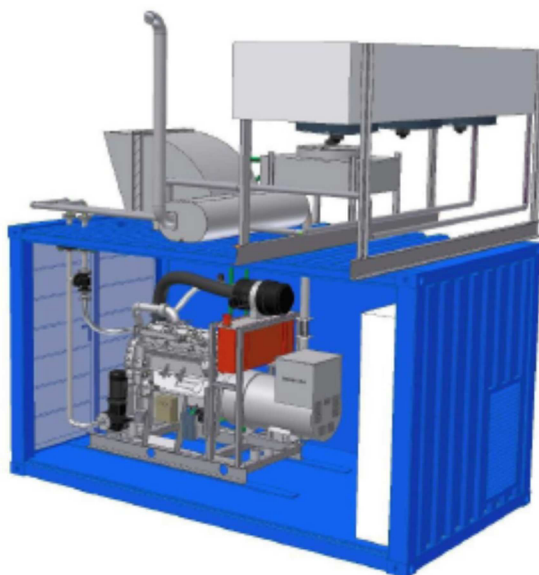
### 2.1.2 Kogenerace na bioplynových stanicích [11]

Kogenerace neboli kombinovaná výroba elektřiny a tepla (KVET), je účinný způsob, jak využít vzniklou tepelnou energii a vyrobit zároveň energii elektrickou. Zbytkové teplo, které odchází z kogenerační jednotky, je využito k vytápění a tím zvyšuje celkovou účinnost zařízení.

Ačkoli se pro kogeneraci mohou používat různé kogenerační jednotky, pro aplikaci na bioplynových stanicích jsou rozšířeny jen jednotky s plynovým spalovacím motorem. Jako palivo se používá bioplyn vzniklý ve fermentorech (reaktorech). Ten je poté jímán v jeho vrchní části a je přiveden do kogenerační jednotky (obr. 2), kde probíhá samotné spalování. Pro použití v bioplynové stanici se používají nejčastěji motory ve výkonové řadě od 250 kW do 1000 kW.

Pro hladký chod kogenerační jednotky je potřeba sledovat klíčové vlastnosti bioplynu, aby nedocházelo k častým výpadkům. Důležité je sledovat: teplotu plynu, tlak plynu, vlhkost plynu, jeho množství a složení. Vstupní teplota plynu by neměla přesáhnout 40 °C. Pokud je teplota na vstupu větší než 40 °C, dochází k nadměrnému opotřebení armatur a řídicích jednotek a to může vést k poškození membrán a netěsnostem v systému. Relativní vlhkost plynu je důležitá kvůli možné tvorbě vodních zátek a samozřejmě kvůli samotnému spalování v motoru. Vlhkost by neměla přesáhnout 80 %. Tyto hodnoty se však mohou lišit v závislosti na použitých materiálech, technologii a konstrukci.





*Obr. 2 Kogenerační jednotka TEDOM CENTO, kontejnerové provedení [10]*

## 2.2 Čistírny odpadních vod

Využití kogenerační jednotky v Čistírně odpadních vod je vhodné, protože ČOV využívá vyrobené teplo k technologickým procesům, jako jsou ohřevy čistírenského kalu, k vytápění apod. Problémem u ČOV je ten, že z odpadní vody nevzniká velké množství metanu, takže použití kogenerace nemusí být vždy ekonomicky výhodné. Proto je aplikace kogeneračních jednotek odkázána zvláště na velké čistírny poblíž velkých měst (např. kogenerační jednotky v ČOV v Brně v Modřicích mají elektrický výkon zhruba 500 kW). Při takovýchto výkonech je již využití ORC jednotky možné.



*Obr. 3 Čistírna odpadních vod Krnov [11]*

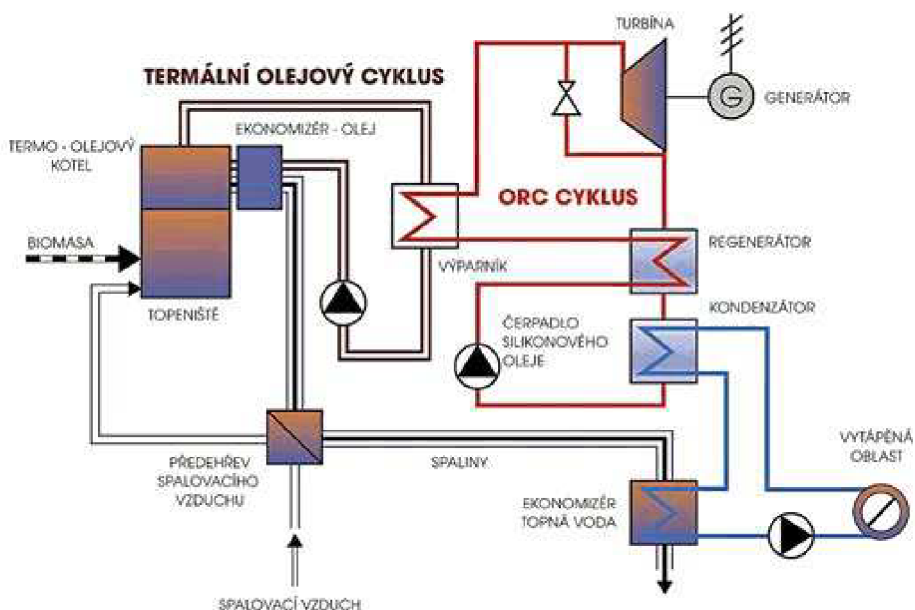
## 2.3 Jímání skládkového plynu

Složení skládkového plynu je z velké míry závislé na materiálu, ze kterého vzniká. Velká výhoda je, že skládkový plyn neobsahuje síru a tak odpadá nutnost použití odsiřovacího zařízení. Vznikající plyn je jímán soustavou trubek, které jsou uloženy v povrchu skládky. Tato síť vede plyn do KJ (kogenerační jednotky), kde je spalován. Kogenerační jednotky na skládkách nedosahují velkých výkonů a proto je přeměna odpadního tepla na elektrickou energii nevhodná.

## 2.4 Teplárny

Pro aplikaci ORC jednotky v teplárnách je nejčastěji využíváno tepláren spalujících biomasu. Na území České republiky jsou tři aplikace ORC jednotky a všechny tři jednotky jsou používány v kombinaci s kotlem na biomasu. Jedná se o teplárnu v Trhových Svinech, v Třebíči a nově také v Žatci.

U tepláren používajících ORC cyklus je oproti použití klasického RC cyklu parogenerátor nahrazen termoolejovým kotlem a výparníkem. Olej ohřátý v tomto kotli je použit jako teplonosná látka, která přes výparník předává teplo do výrobního okruhu ORC jednotky. Poté následuje cyklus obdobný jako v klasickém RC cyklu.



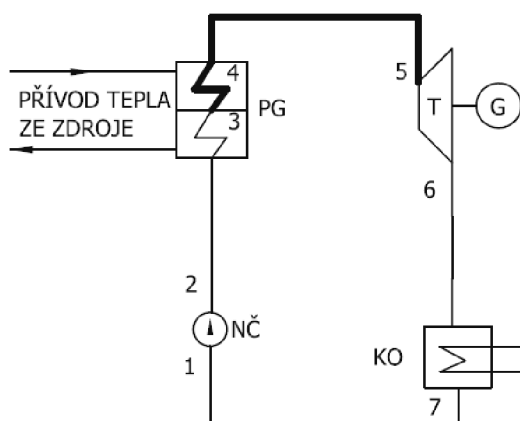
Obr. 4 ORC cyklus při teplárenském použití

### 3. Konstrukční a technologické vlastnosti ORC jednotky

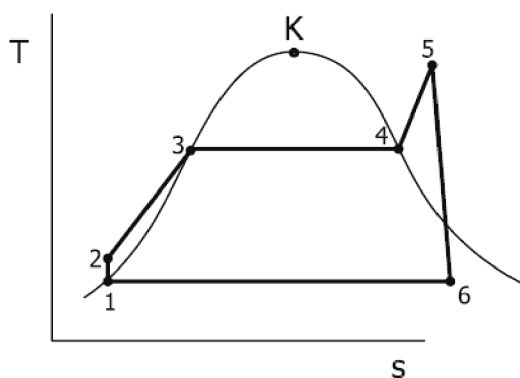
V klasických tepelných elektrárnách se tepelná energie transformuje na elektrickou energii kondenzačním oběhem, který se nazývá Rankin-Clausiov cyklus. Organický Rankin-Clausiov cyklus je v podstatě stejný tepelný oběh, který namísto vodních par používá směsi organických sloučenin. Tyto organické sloučeniny mají vhodné vlastnosti k použití v tepelných obězích. Používané organické látky mají nižší teplotu odpařování než voda a při určité teplotě se udrží v kapalném stavu při nižším tlaku nežli voda. Díky těmto vlastnostem použitých pracovních látek lze využívat i nízkopotenciální zdroje tepla. Organická pracovní látka poté probíhá cyklem, který je popsán níže.

#### 3.1 Princip klasické RC jednotky

Na Obr. 5 vidíme klasické uspořádání Rankin-Clausiova cyklu. Pracovní látka je napájecím čerpadlem hnána do výměníku (parogenerátoru) kde je ohřátá a poté je vedena na turbínu. Zde vykoná práci a dále je zkondenzována v kondenzátoru a odtud je čerpána čerpadlem a celý cyklus se opakuje. Na Obr. 6 je znázorněn T-s diagram RC cyklu při použití vody jako pracovního média.



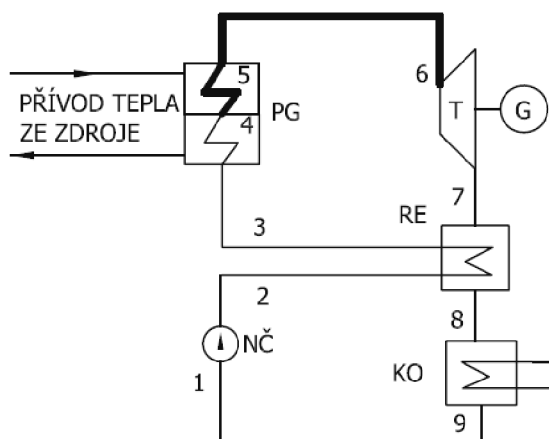
Obr. 5 Schematické zapojení klasického RC okruhu [2]



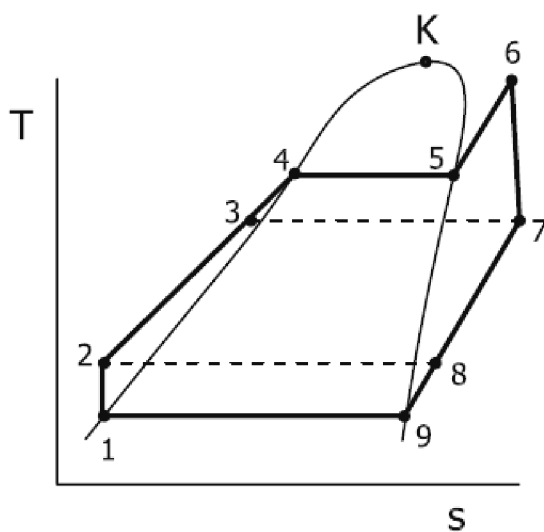
Obr. 6 RC cyklus v T-s diagramu (voda) [2]

### 3.2 Princip ORC jednotky

Pro použití ORC jednotky (schematicky zobrazeno na Obr. 7) je velmi důležité použití rekuperace (regenerátoru) mezi turbínou a kondenzátorem, tedy mezi místy kde probíhá expanze a kondenzace. Regenerátor, respektive jeho zapojení je takto provedeno z toho důvodu, že organické látky mají jiné vlastnosti a chování při expanzi než vodní pára používaná v RC cyklech (T-s diagram Organického Rankin-Clausiova cyklu je zobrazen na obr. 8). Z obrázku pochopíme, proč je nezbytné zapojení regenerace. Organické látky se totiž při expanzi přehřívají a proto je žádoucí tento aspekt využít.



Obr. 7 Schematické zapojení ORC oběhu [2]

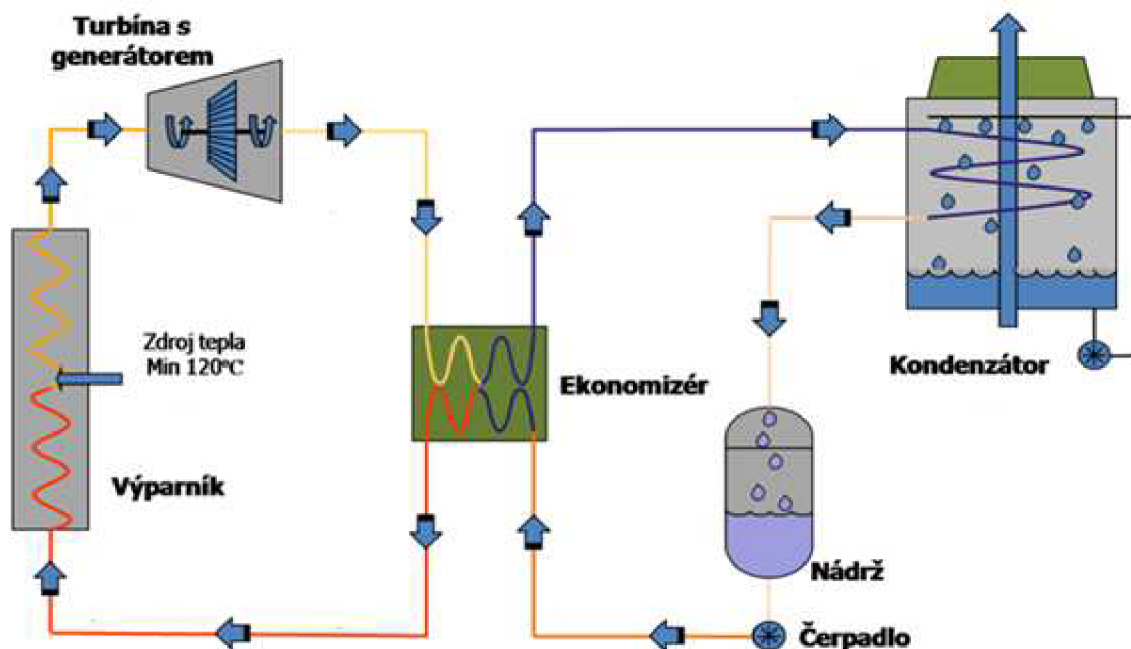


Obr. 8 ORC cyklus v T-s diagramu [2]

### 3.3 Technologické a konstrukční odlišnosti ORC zařízení

Organický Rankin-Clausiovův cyklus je aplikován pro využití odpadního tepla. Proto pracuje s jinou pracovní látkou než klasický Rankin-Clausiovův cyklus a tudíž má na některé komponenty zvláštní požadavky. Hlavní komponenty ORC jednotky vidíme v zapojení na obr. 9.





Obr. 9 Schematické zobrazení hlavních komponent ORC jednotky [1]

### 3.3.1 Napájecí čerpadlo

Pomocí napájecího čerpadla je dosažena cirkulace pracovní látky v oběhu. Pracovní látka jdoucí z kondenzátoru je pomocí napájecího čerpadla hnána přes rekuperaci do výparníku, kde získává teplo z vloženého okruhu termooleje. Čerpadlo pro ORC turbínu musí mít uzpůsobený chod pro čerpání látek na bázi oleje. Také musí být zabezpečena perfektní vnější těsnost, pro zamezení úniku potencionálně nebezpečných látek do okolí. Čerpadla se provádí v antikoročním provedení.

### 3.3.2 Parní generátor

Tepelná energie vzniklá spálením paliva je předaná do vloženého okruhu, ve kterém cirkuluje termoolej. Parogenerátor předává teplo z tohoto vloženého termoolejového okruhu do pracovního okruhu ORC jednotky. V parním generátoru se vyvíjí z organických sloučenin pára, která je vedena na turbínu.

### 3.3.3 Turbína s generátorem

Turbína je s generátorem spojena napřímo, bez použití spojky. Absence spojky se projeví v účinnosti mechanické energie na elektrickou, protože odpadá ztráta spojkou. Často se také používají magnetická ložiska, která mají nižší třecí ztráty než klasická. Lopatky turbíny organického cyklu jsou také méně náchylné k erozi, ve srovnání s turbínou pracující s vodní parou. Tento fakt je zapříčiněn absencí kapiček pracovní látky. Protože generované napětí nemá stejnou hodnotu jako napětí v síti, je nutné použít transformátor s měničem kmitočtu, který mění jak napětí, tak frekvenci generované elektrické energie. Pro připojení výkonu ORC jednotky do sítě (tzv. nafázování) se používá fázovač.

Na turbíně dochází k expanzi pracovní látky, kde se část její tepelné energie mění na energii mechanickou a poté na generátoru na energii elektrickou. Pro výrobu elektrické energie je využit teplotní spád mezi body 6 a 7, viz obr. 8

### 3.3.4 Rekuperátor

Poté co pracovní látka expanduje na turbíně, má stále velice vysoké parametry a tak je takřka nezbytné tuto energii rekuperovat. Rekuperaci v tomto případě rozumíme ohřátí pracovní látky před výparníkem pomocí tepla v látce jdoucí z turbíny. Nedochozí zde v žádném směru ke změně skupenství. K rekuperaci dochází mezi body 7 a 8, jak je vidět na obr. 8.

### 3.3.5 Kondenzátor

Kondenzátory jsou umístěny na rozhraní pracovního (sekundárního) a chladícího (terciárního) okruhu. Kondenzujícím médiem je organická látka proudící v ORC cyklu. Chladícím médiem může být voda nebo vzduch, výběr chladiva se volí podle uspořádání jednotky. V případě, že umístíme chladící věže v blízkosti ORC jednotky, není kondenzátor jako takový nutný, o kondenzaci se pak starají chladící věže. Pro zvýšení účinnosti zařízení se předpokládá, že odpadní teplo jdoucí z kondenzátoru bude nějakým způsobem využito. Možné příklady využití autor popsal v kapitole 4. Kondenzace probíhá mezi body 8 a 9, viz obr. 8.

## 3.4 Typické aplikace pro ORC technologii

Vzhledem ke schopnosti využít i nízkopotenciální teplo, má ORC jednotka celou řadu možných použití. Obecně lze říci, že ji můžeme použít do aplikací, kde je mařeno například toto nízkopotenciální teplo. V praxi se však využívá pouze ve vybraných případech (geotermální energie, odpadní teplo spalin, odpadní teplo výrobních technologií). V našich podmínkách je ORC technologie využita zatím jen pro zpracování odpadního tepla vzniklého ze spalování biomasy. Jiná aplikace zatím není finančně výhodná z důvodu vysoké pořizovací ceny.

### 3.4.1 Příklady použití ORC v České republice

Na území České republiky jsou k dnešnímu datu v provozu tři ORC jednotky. Všechny tři aplikace jsou si podobné tím, že využívají teplo z kotle spalujícího biomasu. Historie ORC v České republice začala v roce 2005 uvedením první ORC jednotky do provozu ve městě Třebíči. Později v téže roce najela do provozu druhá ORC jednotka v Trhových Svinech. Po dalších pěti letech spustila chod zatím poslední fungující jednotka ORC, a to v Žatci, v areálu bývalé výtopny Perč.

#### 3.4.1.1 ORC v Třebíči [5]

Teplárna byla vystavěná v roce 1987 a byla dlouhé roky provozována jako tepelný zdroj spalující tuhá paliva. Poté byla teplárna až do roku 2002 mnohokrát přestavována a její výkon byl často výkonově předimenzován. Právě na začátku roku 2002 zde byl nainstalován kotel na biomasu o tepelném výkonu 3 MW. Dále byly instalovány dvě kogenerační jednotky o celkovém elektrickém výkonu 0,272 MW. Na začátku roku 2005 byl spuštěn termoolejový kotel na spalování biomasy o tepelném výkonu 7 MW, který byl použit pro ohřev organické pracovní látky v jednotce ORC.

Zapojení termoolejového kotle na spalování biomasy umožňuje jak kombinovanou výrobu elektrické energie a tepla, tak pouze výrobu tepla. Veškeré teplo je vedeno na výměník olej/voda a poté do systému centrálního zásobování teplem. Pro zvýšení bezpečnosti je mezi centrální soustavou a olejovým okruhem vložen jeden vodní okruh pro zamezení možnosti úniku oleje do systému CZT. Pro maximální využití ORC jednotky je na rozvod tepla napojen akumulátor tepla (1800 m<sup>3</sup>), který zajišťuje vyrovnaní denní potřeby tepla

v systému. Maximální účinnosti dosáhneme tím, že odpadní teplo z ORC systému je použito pro nahřívání akumulátoru.

Výkonové parametry systému ORC v Třebíči			
Palivo: vlhkost max. 40%, výhřevnost min. 10MJ/kg			
Zařízení	Vlastnost	Jednotka	Hodnota
Termoolejový kotel	Výkon spalovací komory	MW <sub>t</sub>	8
	Výkon v oleji	MW <sub>t</sub>	6,6
	Výkon vodního ekonomizéru	MW <sub>t</sub>	1,3
Jednotka ORC	Výkon elektrický	MW <sub>el</sub>	1
	Výkon ve vodě	MW <sub>t</sub>	5,38
Celkem	Výkon v palivu	MW <sub>t</sub>	9,41
	Výkon spalovací komory	MW <sub>t</sub>	8,0
	Výkon ve vodě	MW <sub>t</sub>	6,7
	Výkon elektrický	MW <sub>el</sub>	1

Tab. 3 Výkonové parametry systému ORC v Třebíči [5]

### 3.4.1.2 ORC v Trhových Svinech [6]

Teplárna ve městě Trhové Sviny začala používat biomasu jako palivo v roce 1999, kdy zde byl spuštěn kotel na biomasu o tepelném výkonu 2,5 MW. Pro dobré pracovní zkušenosti s výrobou tepla z biomasy, a kvůli částečné nezávislosti na zemním plynu, provozovatelé rozhodli o rozšíření výroby tepla z tohoto obnovitelného zdroje. Proto zde vybudovali v roce 2004 další kotel na biomasu, ke kterému byl připojen systém ORC pro výrobu elektrické energie z biomasy. V provozu teplárny má největší prioritu biomasový kotel, který dodává teplo do ORC jednotky. Tento způsob vykazuje nejlepší ekonomické využití teplárny a to kvůli maximálnímu ročnímu využití ORC jednotky, která tudíž vyrobí největší možné množství elektřiny.



Obr. 10 Instalace modulu ORC v Trhových Svinech [20]



Po necelých dvou letech provozu došlo na olejovém meziokruhu k úniku termooleje z netěsnosti v oběhovém čerpadle a k následnému požáru, který napáchal na zařízení pětimilionové škody. Ačkoli je pro hasiče velmi obtížně zlikvidovat hořící termoolej, tak se naštěstí oheň nedostal k jednotce ORC ani ke kotli, protože pak by byly náklady na rekonstrukci daleko vyšší.

Elektrický výkon jednotky ORC v Trhových Svinech je  $0,6 \text{ MW}_{\text{el}}$ , jedná se tedy o nižší výkonovou řadu, než je instalována v Třebíči. Principiálně je provoz ORC stejný jako u předchozí aplikace, liší se jen v uspořádání některých částí. Termoolej je v olejovém výměníku ohříván na teplotu  $300 \text{ }^\circ\text{C}$  a je poté podle potřeby zaveden buď do ORC jednotky (pro výrobu elektrické energie) nebo přímo do výměníku pro ohřev topné vody. Teplota topné vody, která vychází z ORC jednotky je regulována škrcením na straně spalin a dosahuje maximální teploty  $110 \text{ }^\circ\text{C}$ .

#### 3.4.1.3 ORC v Žateci

Žatecký ORC zdroj je prozatím poslední vystavěná organická turbína na území České republiky. Hlavním impulsem pro vybudování biomasového zdroje byla stabilizace ceny tepla pro obyvatele města a možnost prodeje emisních povolenek, které město dostává od státu zadarmo. Instalovaná jednotka má elektrický výkon  $1,8 \text{ MW}_{\text{el}}$  a je tedy největší ORC jednotkou v České republice a řadí se mezi pětici největších v Evropě. Uvedena do provozu byla v roce 2010 a od té doby je její provoz bezproblémový.

#### 3.4.2 Využití odpadního tepla

Využití odpadního tepla je nejvýznamnější oblast pro využití ORC cyklu. Nejedná se jen o odpadní teplo spalin z elektrárenských cyklů, ale také o odpadní teplo z technologických procesů. Například aplikace pro využití odpadního tepla z vysokých pecí apod.

U kotelen spalujících biomasu se využití organického cyklu přímo nabízí. Z vyvinutého tepla v kotelně je cíleně získávána tepelná i elektrická energie a je tak dosaženo celkové účinnosti až 97 %.

#### 3.4.3 Využití geotermálního zdroje tepla

Geotermální zdroje tepla se pohybují v rozmezí teplot  $50 \text{ }^\circ\text{C}$  až  $350 \text{ }^\circ\text{C}$ . V těchto teplotách lze ORC jednotku efektivně využívat, avšak kvůli finanční náročnosti není tato aplikace hojněji využívána. Pro teploty geotermálního zdroje menší než  $100 \text{ }^\circ\text{C}$  je však potřeba počítat s nízkou účinností. [4]

Na území našeho státu je využívání geotermálních zdrojů pro provoz ORC jednotky méně výhodné a zatím se zde nenachází žádná taková aplikace. V roce 2006 byl v okolí Litoměřic proveden vrt, který zaznamenal v hloubce přes dva kilometry takové teploty, které by dostačovaly pro provoz ORC zařízení. Výkon ORC elektrárny v této lokalitě by podle odhadů mohl být teoreticky zhruba  $50 \text{ MW}$  tepelných.

#### 3.4.4 Využití solární energie

Jako zdroj tepla pro ORC technologii lze využít i sluneční energii. Termoolej je nahříván v parabolických žlabech pomocí slunečního záření. Tyto žlaby mají za úkol koncentrovat sluneční energii do míst, kde proudí termoolej a nahřát jej na vysokou teplotu. Ten je poté veden k ORC jednotce, která přes výměník toto teplo akumulované v termooleji bere. Takové provedení elektrárny na sluneční energii je efektivnější než fotovoltaické panely,

které ji sice přeměňují přímo na energii elektrickou, avšak vyrábějí ji velmi nestále a způsobují tak nestálosti v elektrizační soustavě. Žlaby s nahřátým termoolejem dokáží teplo dobře akumulovat a mohou tak elektřinu vyrábět i v noci. Stejným způsobem můžeme použít klasický RC cyklus, avšak elektřinu bychom vyráběli s menší účinností než při použití organického cyklu.



*Obr. 11 Parabolický žlab určený pro ohřev termooleje [19]*

## 4. Využití odpadního tepla

Pro typickou kogenerační jednotku platí poměr 3:1 ve výrobě tepelné a elektrické energie, při účinnosti cyklu až 90 %. Pro vlastní technologickou spotřebu se však využije typicky kolem 30 % vyrobeného tepla a zbytek se může použít například pro vytápění přílehlých budov, pro technologické procesy apod. Pokud teplo není kde využít, maří se bez užitku do atmosféry. Pro zvýšení podílu výroby elektrické energie je možné využít toto odpadní nízkopotenciální teplo aplikací přídavného zařízení, které jej transformuje na elektrickou energii.

Teplo, které získáváme při kombinované výrobě z chlazení motoru, oleje a spalin zůstává často nevyužito a je tedy označováno za ztrátové. V případě, že je tepelnou energií možno použít, je toto teplo zachyceno pomocí tepelných výměníků. Základní výměníky jsou dva. Výměník motorového okruhu a výměník spalin jdoucích do atmosféry. Pro ohřev se nejčastěji používají deskové a trubkové výměníky, které ohřejí vodu na teplotu 90 °C–110 °C, v závislosti na velikosti a konstrukci jednotky. Zbytkové teplo je poté možno využít pro dodatkovou výrobu elektrické energie použitím např. Stirlingova motoru (jehož využití je zatím ve výzkumné fázi, navíc výroba Stirlingova motoru probíhá velmi precizně, což se samozřejmě zobrazí na jeho ceně), parního stroje a ORC jednotky.

### 4.1 Výměníky ORC jednotek

Teplo jdoucí z hlavního výrobního bloku jednotky (v případě bioplynové stanice z kogenerační jednotky) může rovnou přestupovat do výparníku. Takový přestup tepla nazýváme přímou metodou. Pokud primární teplo nepřestupuje přímo do výparníku, ale je ohříváno přes teplonosnou látku, mluvíme o nepřímém sdílení tepla. V praxi se často jako teplonosná látka využívá termoolej, horká voda nebo pára. Mezi zdrojem tepla a pracovním okruhem ORC je tedy jeden výměník navíc.

### 4.2 Využití odpadního tepla v bioplynových stanicích

V bioplynových stanicích dochází vedle výroby elektrické energie k výrobě tepla. Toto teplo může být využito různými způsoby, z nichž nejrozšířenější je vytápění technologických prostor a ohřev teplé užitkové vody. Využití tepla k vytápění obytných budov je často velmi složité a to z důvodu umístění bioplynových stanic, které jsou lokalizovány do odlehlých oblastí. Z ekonomického hlediska je využití tohoto zdroje tepla zajímavou příležitostí.

Od 1. ledna letošního roku navíc vešlo v platnost rozhodnutí Energetického regulačního úřadu (ERÚ), které určuje, že u bioplynových stanic kategorie AF1 (což jsou všechny bioplynové stanice, které zpracovávají cíleně pěstovanou biomasu) musí být efektivně využito nejméně 10 % tepla vzhledem k množství vyrobené elektřiny. Protože toto rozhodnutí ještě čerstvé, tak musí být v průběhu letošního roku ještě stanoveno, co je to efektivní využití a jak se bude kontrolovat.

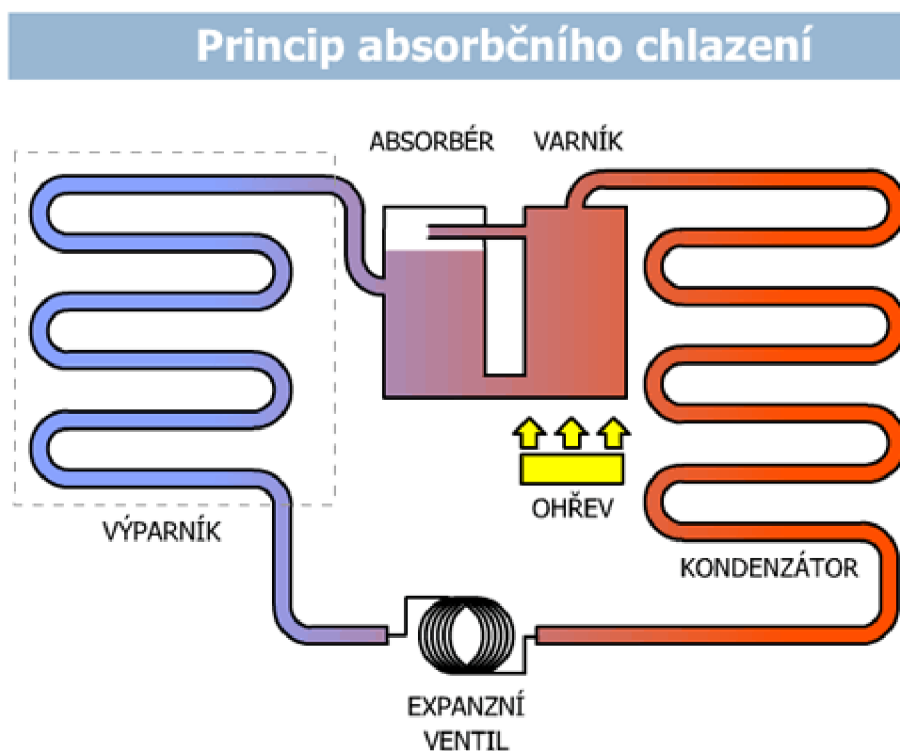
#### 4.2.1 Vlastní spotřeba tepla

Na bioplynových stanicích se nejčastěji zavádí teplo zpět do fermentorů, pro dosažení ideálních podmínek pro anaerobní fermentaci. Dodržení ideálního prostředí ve fermentoru vede k produkci kvalitní dodávky bioplynu. Částečně je pak teplo použito na ohřev teplé užitkové vody (TUV), která má v bioplynové stanici široké spektrum využití. V letních teplých měsících ovšem není žádoucí vyhřívání objektů a tak se veškeré teplo maří přes chladič do atmosféry a tím dochází k velkým ztrátám účinnosti jednotky.

#### 4.2.2 Výroba chladu

V případě, že je v bioplynové stanici nainstalována trigenerační jednotka, je možné, aby tato jednotka produkovala chlad. K výrobě chladu je zapotřebí získat teplo. V případě trigeneračních jednotek je použito odpadní teplo z kogenerační jednotky. Tato přeměna se může dít jednak absorpcí nebo adsorpcí. Rozdíl mezi těmito způsoby je v možnosti dosažitelnosti teploty chladiva. Ve srovnání s kompresorovým chlazením spotřebuje méně elektrické energie, kterou potřebuje jen pro provoz malého oběhového čerpadla.

Absorpční chlazení (obr. 12) funguje na principu tepelného čerpadla, které odebírá teplo z chladnějšího prostředí a odevzdává je do teplejšího okolí. Jde tedy o přenos tepla proti jeho přirozenému toku. K obrácení této tendence je potřeba vynaložit práci ve formě tepla u chladniček. Absorpční chlazení ke svému fungování potřebuje jen teplo a tak je jeho použití u kogeneračních jednotek možné. Chlad z absorpční jednotky lze použít pro klimatizování obytných budov, kanceláří, skladů potravin a různých prostor v okolí zdroje.[22]



Obr. 12 Princip absorpčního chlazení [21]

#### 4.2.3 Vytápění přilehlých objektů

Teplo vzniklé v kogenerační jednotce je možné využít v chladnějších měsících k vytápění přilehlých objektů. Jedná se například o kravíny, výkrmny hospodářských zvířat, odchovy kuřat a různé technologické objekty, jako jsou například homogenizační linky, budovy s obsluhou stanice, administrativní objekty apod.

Teplo je možné dopravovat horkovodem nebo parovodem k odběratelům v blízkém okolí, avšak to závisí na lokaci, kde se bioplynová stanice nachází. Jako příklad poslouží využití odpadního tepla z bioplynové stanice u Jaroměře. Zhruba dvoukilometrový teplovod vedený do zdejšího sídliště dokáže vytápět celé sídliště teplem po celý rok. V případě potřeby je zde v záloze připraven plynový kotel.



Alternativní možností namísto budování horkovodu je vybudovat potrubí, kterým se dopravuje bioplyn a ten pak spalovat v kogenerační jednotce v místě spotřeby. V případě budování horkovodu nebo parovodu by byly v delším potrubí znatelné ztráty, které při spalování bioplynu v místě spotřeby odpadají. Toto řešení jako první v České republice aplikovala firma E.on ve své bioplynové stanici poblíž města Třeboň. Zde je od BPS vybudováno pětakilometrové potrubí, které dopravuje bioplyn do lázeňského komplexu Aurora. Lázně jsou zároveň odběratelem tepla i elektrické energie. Vybudování horkovodu na tuto vzdálenost by vykazovalo velké tepelné ztráty a bylo by méně ekonomicky výhodné.

#### 4.2.4 Využití tepla k sušení biomasy [13]

Odpadní teplo z kogenerační jednotky je možné využít v různých typech sušáren biomasy. Protože zemědělská družstva mají široké možnosti jak sušárnu používat a co v ní sušit, mohou podle potřeb vystavět sušicí zařízení pro různé účely: [14]

##### 4.2.4.1 Sušárna digestátu

Digestát (materiál, ve které již proběhla fermentace) je uskladňován v nádržích u bioplynové stanice a je možné ho použít jako hnojivo, případně když jej vysušíme, i pro výrobu pelet či briket. Pro sušení digestátu se používají pásové sušárny. Tyto sušárny pracují s teplotami od 80 °C do 120 °C. Usušený digestát je taktéž možné použít jako hnojivo, ale při procesu sušení může ztratit až 95 % amoniakálního dusíku. To má za následek jednak drastické snížení hnojící schopnosti materiálu a také se prudce zvyšují emise amoniaku a vzniká také specifický zápach. Česká bioplynová asociace proto nepovažuje sušení digestátu za efektivní využití odpadního tepla a proto by neměla bioplynová stanice s tímto sušákem nárok na poskytnutí podpory a zelených bonusů podle rozhodnutí ERÚ č. 7/2011. [15]



Obr. 13 Pásová sušárna digestátu, bioplynová stanice v Německu [16]

##### 4.2.4.2 Zařízení pro sušení produktů rostlinné výroby

V případě vystavění sušárny pro sušení rostlinných produktů a zemědělských plodin narážíme na problém se sklizní, která probíhá obvykle od července do listopadu. Ve zbylé



době sklizeň neprobíhá, a tudíž není co sušit. Řešením tohoto problému je výstavba velkokapacitních skladů, ve kterých se plodiny skladují a sušení tak může probíhat kontinuálně po celý rok, případně může být provoz sušárny prodloužen.

V České republice existuje již jedno oceněné řešení, se kterým přišla společnost PAWLICA specializující se na návrhy posklizňových linek a skladových areálů zrnin. Jde o zařízení spojující bioplynovou stanici s kogenerací a sušárnou zemědělských plodin Stela poblíž města Kralovice. Sušící zařízení využívá 400 kW tepelné energie, která se uvolňuje z kogenerační jednotky. Řešení využití odpadního tepla přineslo zemědělskému podniku velké úspory a stalo se inspirací pro další projekty bioplynových stanic. Zmiňovaná společnost s tímto nápadem vyhrála soutěž E.on energy globe award ČR 2010.



Obr. 14 Sušárna Stela-Luxhuber [17]

#### 4.2.4.3 Zařízení pro sušení pilin nebo dřevní štěpky

Sušárny pro sušení dřevní štěpky a pilin jsou energeticky náročnější než sušárny zemědělských plodin. Zařízení totiž odloučí až 50 % vlhkosti ze vstupního materiálu na výsledných 7–20 %. Na druhou stranu je značná výhoda, že sušení dřevních odpadů může probíhat kontinuálně po celý rok bez nutnosti výstavby shromaždiště. Vysušené piliny a dřevní štěpku lze poté použít k výrobě pelet. Peletování je proto vhodná doplňková činnost k sušení zemědělských komodit, pilin a dřevní štěpky.

#### 4.2.4.4 Sušárna dřeva

Nejčastější typ sušáren pro sušení dřeva používá komorový systém sušení. Sušení musí probíhat na rozdíl od předchozích aplikací v opakovaných cyklech. To způsobuje nerovnoměrný odběr tepla a tím problémy v provozu. Při návrhu sušárny dřeva je nutné dbát

zvýšené pozornosti na dostupnost dřeva v okolí sušárny, poté je možný správný návrh sušárny a optimalizace provozu.

#### 4.2.5 Vytápění skleníků

Používají se dvě varianty vytápění. První zavádí teplou vodu do otopného systému (např. podlahové vytápění). Druhý systém je použití výměníků voda-vzduch a distribuce tepla vzduchotechnikou. Výhodou tohoto systému je rovnoměrná distribuce tepla po celé ploše a použitelnost ve všech typech skleníku. Výhodou prvního typu je nižší spotřeba tepla.

Pro skleníky v blízkosti bioplynová stanice existuje metoda přivádění CO<sub>2</sub> do vnitřních prostor skleníku. Rostliny, které jsou ve skleníku pěstovány, totiž potřebují optimální koncentraci vzdušného CO<sub>2</sub> až 700 ppm, ale v atmosféře je jen 350 ppm. Zavedením oxidu uhličitého do skleníku tak zvýšíme jeho podíl ve vzduchu a přiváděná tepelná energie je využívána k vytápění. Tím zajistíme optimální podmínky pro růst po celý rok. Tato aplikace je relativně nová a je nejvíce využívána v Holandsku ke zvýšení produkce květin.

#### 4.2.6 Průmyslové využití tepla

Protože odpadní teplo z kogeneračních jednotek je nízkopotenciální, nedá se využít jako hlavním zdrojem tepla pro průmyslové provozy, ale je možné jej využít jako zdroj tepla pro doplňkové procesy jako například: čištění, ohřev technologické vody, v potravinářském, chemickém, textilním nebo papírenském průmyslu. Hlavním omezením je fakt, že bioplynové stanice jsou často dislokovány od velkých průmyslových center, kde by mohlo být jejich teplo využito.

#### 4.2.7 Použití ORC cyklu a jeho výhody

Použití organického Rankin-Clausiova cyklu přináší oproti použití klasického Rankinova cyklu tyto výhody:

1. *Nízké provozní tlaky a teploty* – tato výhoda plyne z využití organického média jako pracovní látky, která je schopna se vypařovat při nízkých parametrech. Tato specifická vlastnost také dovoluje používat běžné materiály a technologii pro celý systém.
2. *Proces ORC je uzavřený* – uzavřenost oběhu je nutná vzhledem k použití potencionálně škodlivých pracovních látek. Provoz je tudíž bezztrátový z hlediska médií.
3. *Plně automatický a bezobslužný provoz* – bez nutnosti regulačních zásahů.
4. *Velmi vysoká účinnost* – s pouze tříprocentní ztrátou. Jedná se však pouze o účinnost samotné ORC jednotky, bez započtení ztrát na vloženém termoolejovém meziokruhu.
5. *Použití pomaloběžné turbíny* – dílčí části turbíny jsou méně opotřebovány a tudíž je dosaženo delší životnosti než u klasické rychloběžné turbíny. Pomaloběžný stroj má také tu výhodu, že je možné ji provozovat v rozmezí výkonu deset až sto procent při zachování vysoké účinnosti.
6. *Nízké provozní náklady* – souvisejí s bezobslužným provozem a s využitím odpadního tepla, za které provozovatel neplatí.

### 7. Minimální eroze lopatek turbíny – vlivem absence kapiček pracovní látky.

Celková účinnost uváděná v materiálech od výrobců ORC jednotek je až 97 %, zbytek jsou ztráty. Toto číslo je složeno ze dvou složek, a to z elektrické účinnosti a z účinnosti tepelné. Tepelná účinnost ORC cyklu je zhruba 80 %. Elektrická se pohybuje kolem 17 %, avšak výsledná účinnost v praxi bude nižší, protože ve zmíněných 17 % nejsou zahrnuty ztráty na termoolejovém mezikruhu, napájení olejového čerpadla, ztráty a účinnost kotle. Jedná se tedy spíše o marketingový tah, ke zmíněné účinnosti se ve skutečnosti nelze dostat. V praxi se provozovatelé ORC jednotek dostávají k čisté elektrické účinnosti na hranici deset procent, v případě sníženého výkonu i pod tuto hranici.

Výkonový rozsah komerčně vyráběných ORC jednotek je zhruba od 10 do 1500 kW<sub>e</sub>. Na výstavbu aplikace ORC v Žatci a Trhových Svinech dodávala ORC systémy Turboden společnost Schiestl a je tedy nejvýznamnější subjekt v oblasti dodávek ORC systémů v ČR. Výkonová řada systémů Turboden je zobrazena v tabulce 3.

Standardní velikosti a typické výkony Turboden ORC zařízení se split systémem*							
		TURBODEN 6 CHP – split	TURBODEN 7 CHP – split	TURBODEN 10 CHP – split	TURBODEN 14 CHP – split	TURBODEN 18 CHP – split	TURBODEN 22 CHP – split
<b>VSTUP – Termoolej</b>							
Jmenovitá teplota „HT“ okruhu (vstup/výstup)	°C	310/250	310/250	310/250	310/250	310/252	312/252
Tepelný výkon „HT“ okruhu	kW	2965	3485	4690	6130	8935	10975
<b>Menovitá teplota „NT“ okruhu (vstup/výstup)</b>							
Tepelný výkon „NT“ okruhu	kW	275	330	450	585	855	1045
Celkový tepelný výkon	kW	3240	3815	5140	6715	9790	12020
<b>VÝSTUP – Voda</b>							
Teplota vody (vstup/výstup)	°C	60/80	60/80	60/80	60/80	60/90	60/90
Tepelný výkon	kW	2600	3060	4100	5350	7850	9630
<b>VÝKONY</b>							
El. výkon brutto	kW	617	727	1001	1317	1862	2282
El. využitelnost brutto		0,19	0,191	0,194	0,196	0,19	0,19
Vlastní spotřeba	kW	30	38	51	62	87	107
El. výkon netto	kW	587	689	950	1255	1775	2175
El. využitelnost netto		0,181	0,181	0,184	0,186	0,181	0,181
El. generátor		asynchronní 3-fázový, 400 V	asynchronní 3-fázový, 400 V	asynchronní 3-fázový, 400 V	asynchronní 3-fázový, 400 V	asynchronní 3-fázový, 400 V	asynchronní 3-fázový, 400 V
Rozměry zařízení		na vyžádání	na vyžádání	na vyžádání	na vyžádání	na vyžádání	na vyžádání
Spotřeba biomasy**	kg/h	1440	1969	2284	2984	4351	5342

\* Turboden split systém umožňuje maximalizovat produkci el. výkonu při neměnící se spotřebě biomasy.

\*\* Předpokládaná výhřevnost biomasy = 2,6 kWh/kg a účinnost kotle = 0,9. Termoolejový kotel není zahrnutý v rozsahu dodávky Turboden.

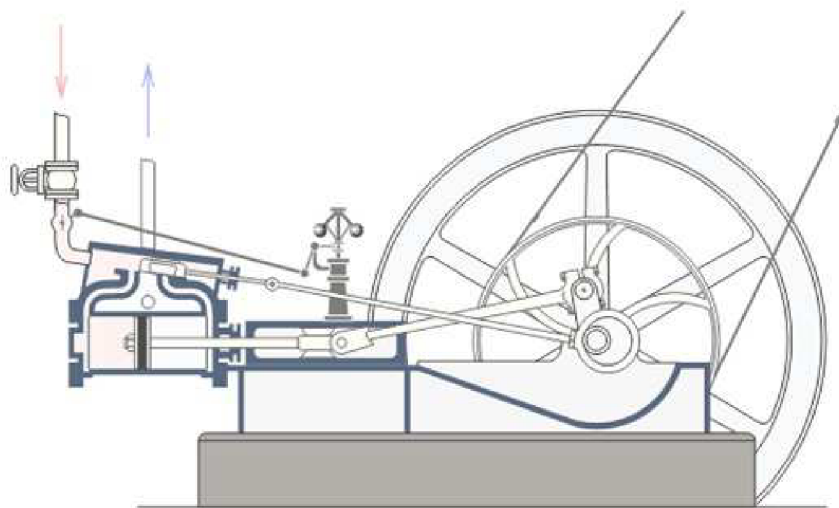
Tab. 4 Parametry systémů ORC Turboden [23]

### 4.2.8 Použití parního stroje

Pro zvýšení podílu výroby elektrické energie lze použít pro odpadní teplo také lineární parní stroj s vnějším přívodem tepla. Parní motor (PM) je součástí parního oběhu, do něhož je teplo přiváděno v parogenerátoru a odváděno pomocí kondenzace nebo expanze do okolí. Pára vykoná práci na pístu. Poté je přímočarý vratný pohyb pístu pomocí kliky a ojnice transformován na rotační pohyb hřídele, která roztáčí elektrický generátor. Přestože je parní



stroj (PS) nejstarším tepelným motorem využívaným pro výrobu elektřiny, je v dnešní době stále vyvíjen a zdokonalován a tak se můžeme setkat v oblasti mikrokogenerace s těmito parními stroji (obr. 15). Dnešní parní motory mohou dosahovat při použití moderních technologií a materiálů dokonce vyšších účinností nežli parní turbíny stejného výkonu. Při provozování PS lze ve srovnání s parními turbínami zpracovat větší tlakový spád. Pro jeho provoz navíc stačí sytá pára, která nemusí být tak důkladně čištěna. Parní motor lze taktéž využít jako točivou redukci, pro technologické potřeby snížení tlaku páry.



Obr. 15 Princip fungování parního stroje [26]

Červenou šipkou je znázorněn přívod páry z parogenerátoru (případně z parního kotle) do rozvodu, odkud je pára řízeně přiváděna do pracovního prostoru válce. Na obrázku vidíme dvojitý parní stroj (pracovní prostor má před i za pístem). Střídavé otevírání a uzavírání kanálků pro přívod a odvod páry zajišťuje šoupátko. Na jedné straně dochází k expanzi a dojde tak ke vzniku vratného pohybu pístu. Odvod páry je znázorněn modrou šipkou. Tlak páry, která je do válce přivedena, vyvolává sílu působící na píst, tato síla je dále přenášena přes pístní tyč a ojnici na klikovou hřídel, která pohání např. elektrický generátor. [24]

Parní stroj Lion-Powerblock		
Vlastnost	Jednotka	hodnota
Palivo	Zemní plyn, zkapalněný plyn, bioplyn	
Připojení	Třífázové	
Elektrický výkon	kW	0,3 až 2
Tepelný výkon	kW	3 až 16
Pracovní frekvence	Hz	40 až 75
Hlučnost	dB	48 až 52
Rozměry	mm	126x62x83
Váha	kg	195
Celková účinnost	%	94
Cena (katalogová)	€	18 600

Tab. 5 Vybrané vlastnosti parního stroje Lion-Powerblock firmy OTEG [28]



*Obr. 16 Parní stroj Lion Powerblock bez skříně [27]*

Na trhu mikrokogeneračních jednotek na principu parního stroje můžeme najít například jednotky Lion Powerblock od firmy OTAG (Obr. 16 a tab. 4).[25]

## 5. Výběr vhodné pracovní látky pro ORC oběh

Výběr pracovní látky je nejdůležitější aspekt správného provozu ORC jednotky. Z toho důvodu, že organický cyklus pracuje s nízkopotenciálním teplem, je účinnost cyklu kritickým parametrem. A protože má každá pracovní látka rozdílné termodynamické vlastnosti, je potřeba pečlivě vybrat tu nejvhodnější.

Aby bylo možné využít efektivně nízkopotenciální teplo, musí mít pracovní látka ORC cyklu nižší teplotu varu, než je teplota varu vody. Pro rozvoj a rozšíření technologie ORC jednotek je stěžejní výběr možných pracovních látek v okruhu. Vhodná pracovní látka musí optimálně splňovat všechna kritéria, která jsou od ní požadována. Nejdůležitější fyzikální vlastnosti, které by měla pracovní látka splňovat, jsou vypsány v tabulce 6, kde je i srovnání použitelné organické látky s vodou.

Vlastnosti	Jednotky	Voda	C <sub>2</sub> HCl <sub>2</sub> F <sub>3</sub>
Molární hmotnost	Kg/mol	18,2	152,93
Plynová konstanta	J/KgK	456,8	54,37
Kritická teplota	°C	372,4	183,8
Kritický tlak	MPa	22,12	3,674
Kritická hustota	Kg/m <sup>3</sup>	416,15	549,9
Teplota varu při 0,1MPa	°C	100	27,2
Teplota tuhnutí	°C	0	-107,2

Tab. 6 Vybrané fyzikální vlastnosti pracovní látky ORC cyklu ve srovnání s vodou [18]

Výběr ideální pracovní látky pro ORC cyklus je značně omezen i ekologickými požadavky. Vybraná látka musí být taková, která nepřispívá negativně ke skleníkovému efektu a také nesmí poškozovat ozónovou vrstvu. Rozdíly v potenciálu globálního oteplování se totiž v rámci používaných uhlovodíků liší až 50 x. Nejpoužívanější ekologicky únosné organické látky používané v uzavřených obězích jsou halogenované chlorflourovodíky. Vhodná vlastnost pracovní kapaliny také musí působit antikorozně. Protikorozní látky zvyšují životnost všech vnitřních částí okruhu a pozitivně tak působí na návratnost investice.

Nepřípustné jsou také látky, které mohou se vzduchem tvořit výbušnou směs a jsou tak potenciálně nebezpečné. V případě použití látky, která může intoxikovat živé organismy, je nutné zabezpečit zařízení tak, aby nemohlo v žádném případě dojít k úniku média do životního prostředí a k jeho kontaminaci. V případě, že je použita hořlavá látka, je nutné dosáhnout naprosté těsnosti okruhu, aby nedošlo k havárii. Kvůli možným únikům je v blízkosti umístěn detektor, který by osoby v blízkosti upozornil na případný únik škodlivé látky do okolí.

## 6. Výpočetní část

Tato část diplomové práce si klade za cíl posoudit vhodnost umístění ORC turbíny na bioplynovou stanici a zvážit ekonomické možnosti této aplikace. Pro příklad autor vybral dvě bioplynové stanice s rozdílným využitím vyrobeného tepla a to z toho důvodu, aby bylo dosaženo názorného srovnání použitelnosti ORC jednotky v závislosti na využití odpadního tepla bioplynové stanice.

Jako první modelová bioplynová stanice byla vybrána bioplynová stanice Kouty v okrese Třebíč. Provozovatelé sami přiznávají, že mají problém s uplatněním odpadního tepla, protože v jejím okolí není žádný významný odběratel tepla. Část tepelného výkonu je využita pro vlastní potřeby (vytápění budov, skladů, fermentorů...) avšak stupeň energetického využití bioplynu dosahuje v letních měsících, kdy je ho zapotřebí pro sušení zemědělských produktů, na hranici 50 %.

BPS Kouty			
Vlastnost	Jednotka	Hodnota	
<b>Investor</b>		Zemědělské družstvo Kouty	
<b>Investiční náklady</b>	mil. Kč	65 až 70	
<b>Elektrický výkon</b>	kW <sub>el</sub>	750	
<b>Tepelný výkon</b>	kW <sub>t</sub>	696	
<b>Vstupní suroviny</b>		Travní senáž (6 tis. tun) Kukuřičná siláž (5 tis. tun) Hovězí hnůj a kejda (11 tis. tun)	
<b>Produkce elektřiny</b>	GWh	brutto	5,8 až 6,2
	GWh	netto	5,6 až 5,8
<b>Produkce tepla</b>	GWh	brutto	5,5 až 5,8
	GWh	efekt.	1,1 až 1,9
<b>Orientační SEV*</b>	%	45 až 50	
<b>*) Stupeň energetického využití bioplynu</b>			

Tab. 7 Vybrané parametry BPS Kouty [29]

Jako druhý případ byla vybrána bioplynová stanice Větrný Jeníkov situovaná v okrese Jihlava. Tepelný výkon kogenerační jednotky je plně integrován do tepelného hospodářství přílehlého lihovaru. Jedná se o horkovod, který slouží pro technologické potřeby lihovaru a pro vyhřívání fermentorů BPS. Vzhledem ke kontinuálnímu provozu lihovaru je tak možné využívat všechno teplo a ještě část elektrické energie, jdoucí z kogenerační jednotky. Díky těmto faktům je v provozu dosaženo stupně efektivního využití bioplynu až 80 %, což je na české poměry nadstandartní hodnota.

Jak vidíme v tabulkách 7 a 8, obě bioplynové stanice mají srovnatelný tepelný i elektrický výkon. Hlavním rozdílem obou BPS je využitelnost tepelné energie. V BPS Kouty je tato energie využita pouze k vlastním účelům, naproti tomu v BPS Větrný Jeníkov je veškeré teplo použito v přílehlém technologickém procesu v lihovaru a bude jej tedy po instalaci ORC systému potřeba nějakým způsobem nahradit.

BPS Větrný Jeníkov			
Vlastnost	Jednotka		Hodnota
Investor	ZEVAR s.r.o.		
Investiční náklady	mil. Kč	70	
Elektrický výkon	kW <sub>el</sub>	800	
Tepelný výkon	kW <sub>t</sub>	769	
Vstupní suroviny	Lihovarské výparksy (40,2 tis. tun) Odpad bramborové vlákniny ze škrobáren (3,7 tis. tun) Obilný šrot (1 tis. tun)		
Produkce elektřiny	GWh	brutto	6,0 až 6,4
	GWh	netto	5,7 až 5,9
Produkce tepla	GWh	brutto	6,0 až 6,5
	GWh	efekt.	6,0 až 6,5
Orientační SEV*	%	75 až 80	
*) Stupeň energetického využití bioplynu			

Tab. 8 Vybrané parametry BPS Větrný Jeníkov [29]

### 6.1 Shrnutí výkupních cen tepla a elektřiny

Pro určení výkupních cen elektřiny je nejprve nutné určit, do které kategorie určená bioplynová stanice spadá. Tímto problémem se zabývá vyhláška č. 482/2005 Sb. Jde o vyhlášku o stanovení druhů, způsobů využití a parametrů biomasy při podpoře výroby elektřiny z biomasy [30]. Vyhláška říká, že máme dvě kategorie pro zařízení využívající proces anaerobní fermentace:

1. *Kategorie AF1* – která zahrnuje biomasu s původem v cíleně pěstovaných energetických plodinách určenou k výrobě bioplynu, pokud tato biomasa tvoří v daném kalendářním měsíci více než polovinu hmotnostního podílu v sušně vstupní suroviny do bioplynové stanice a zbytek vstupní suroviny tvoří biomasa stanovená v příloze vyhlášky 482/2005 Sb.
2. *Kategorie AF2* – která zahrnuje veškerou jinou biomasu, než je uvedena v bodu 1.

Protože obě vybrané bioplynové stanice nevyužívají cíleně pěstovanou biomasu, spadají do kategorie AF2 a vztahují se na ně výkupní ceny podle tabulky 9.

Výsledná cena elektřiny je tedy součtem výkupní ceny a zeleného bonusu.

$$C_{vys,ele} = C_{vyk} + Z_{bon} = 3\,550 + 2\,500 = 6\,050 \frac{Kč}{MWh} = 6,05 \frac{Kč}{kWh}$$

Výkupní cena za teplo z bioplynové stanice není přímo určena, závisí na každém provozovateli, za kolik je schopný teplo prodat některému odběrateli. Po domluvě s vedoucím práce autor stanovil výkupní cenu tepla:

$$C_{vys,teplo} = 400 \frac{Kč}{GJ} = 1\,440 \frac{Kč}{MWh} = 1,44 \frac{Kč}{kWh}$$



Druh Obnovitelného zdroje	Výkupní ceny elektriny dodané do sítě v Kč/MWh	Zelené bonusy Kč/MWh
Kategorie AF1 uvedené do provozu od 1. ledna 2012 do 31. prosince 2012 splňující podmínky výroby a efektivního využití vyrobené tepelné energie	4120	3070
Kategorie AF1 uvedené do provozu od 1. ledna 2012 do 31. prosince 2012 nesplňující podmínky výroby a efektivního využití vyrobené tepelné energie	3550	2500
Kategorie AF1 uvedené do provozu před 1. lednem 2012	4120	3070
<b>Kategorie AF2</b>	<b>3550</b>	<b>2500</b>
Spalování skládkového plynu a kalového plynu z ČOV po 1. lednu 2006 včetně	2580	1530
Spalování skládkového plynu a kalového plynu z ČOV od 1. ledna 2004 do 31. prosince 2005	2910	1860
Spalování skládkového plynu a kalového plynu z ČOV před 1. lednem 2004	3020	1970
Spalování důlního plynu z uzavřených dolů	2580	1530

Tab. 9 Výkupní ceny a zelené bonusy pro spalování bioplynu, skládkového plynu, kalového plynu a důlního plynu z uzavřených dolů. [31]

## 6.2 Bioplynová stanice Kouty

Z tab. 10 je zřejmé, že BPS Kouty využívají efektivně jen malé množství tepla a jeho velká část zůstává nevyužita. A protože je tohoto tepla velké množství, (zhruba 20 GJ) je pro výhodnější ekonomickou bilanci BPS žádoucí, toto teplo nějakým způsobem využít. Pro aplikaci zařízení pro zvýšení elektrické energie také mluví fakt, že BPS nemá ve svém okolí žádného potencionálního odběratele tepla.

## 6.3 Stávající stav

O výrobu elektrické energie se v současnosti starají tři kogenerační jednotky o celkovém výkonu 750 kW<sub>el</sub>.

Množství ročně vyrobené elektrické energie:

$$E_{rok,stav0} = P_{el} * T = 750 * 8\,000 = 6\,000\,000 \text{ kWh}_{el} = 6\,000 \text{ MWh}_{el}$$

Množství ročně vyrobeného tepla:

$$Q_{rok,stav0} = P_t * T = 696 * 8\,000 = 5\,568\,000 \text{ kWh}_t = 5\,568 \text{ MWh}_t$$

Množství tepla, které je skutečně využito, není rovno celkové výrobě tepla. Veškeré vyrobené teplo nad 1500 MW<sub>t</sub> je bez užitku pouštěno do atmosféry. Efektivně využitě teplo bude rovno střední hodnotě využitého tepla na BPS:

$$Q_{už,rok,stav0} = T_{stř,netto} = 1\,500 \text{ MWh}_t$$

Vlastnost		jednotka	hodnota
Výkon	Elektrický	$\text{kW}_{el}$	750
	Tepelný	$\text{kW}_t$	696
Využitelnost		h/rok	8 000
Výroba za rok	Elektrický	$\text{MWh}_{el}$	6 000
	Tepelný	$\text{MWh}_t$	5 568
Využito za rok	Elektrický	$\text{MWh}_{el}$	6 000
	Tepelný	$\text{MWh}_t$	1 500

Tab. 10 parametry BPS Kouty za stávajícího stavu

Výnos za elektřinu za rok tedy činí:

$$V_{el,stav0} = C_{vys,ele} * M_{ele,stav0} = 6,05 * 6\,000 = 36\,300 \text{ tis. Kč}$$

Výnos za prodané teplo za rok:

$$V_{tep,stav0} = C_{vys,tep} * M_{tep,stav0} = 1,44 * 1\,500 = 2\,160 \text{ tis. Kč}$$

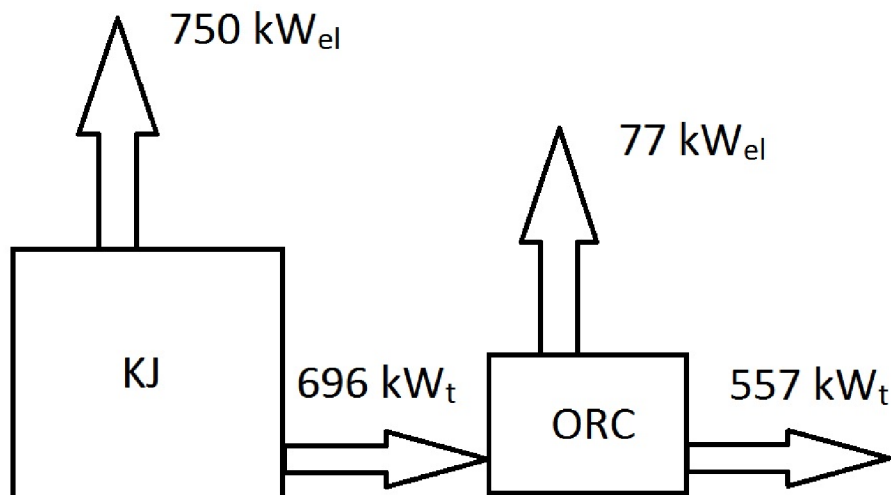
Celkový výnos na BPS Kouty při stávajícím provozu je:

$$V_{cel,stav0} = V_{el,stav0} + V_{tep,stav0} = 36\,300 + 2\,160 = 38\,460 \text{ tis. Kč}$$

Pro potřeby srovnání stávajícího stavu a stavu po rekonstrukci není potřeba zahrnovat do výpočtu jakékoli výdaje na údržbu a provoz bioplynové stanice, protože předpokladem pro provoz ORC jednotky je její bezobslužnost. Výdaje pak budou v obou případech stejné.

#### 6.4 BPS Kouty s ORC PWR 125 (110 $\text{kW}_{el}$ )

Připojením ORC jednotky, která využívá odpadní teplo z kogenerační jednotky, vznikne odlišná bilance vyrobeného tepla a elektrické energie. Ve výsledku budeme mít větší výrobu elektrické energie, zatímco výroba tepla klesne (viz tab. 11). Úkolem následující studie je zjistit, zda se taková rekonstrukce vyplatí, případně zda se za dobu provozu ORC jednotky vrátí investice do projektu.



Obr. 17 Základní bilance BPS Kouty se zařízením ORC o maximálním výkonu 110 kW

Výpočet maximálního elektrického výkonu při dodaném teple 696kW<sub>t</sub>:

$$P_{el,max,stav1} = Q_{odp} * \eta_{el} = 696 * 0,11 = 76,56 \text{ kW}_{el}$$

Tepelný výkon na výstupu z ORC:

$$P_{tep,stav1} = Q_{odp} * \eta_t = 696 * 0,8 = 556,8 \text{ kW}_t$$

Ztráty na ORC:

$$P_{ztr,stav1} = Q_{odp} - P_{el,max} - P_{tep} = 696 - 76,56 - 556,8 = 62,64 \text{ kW}$$

Protože vybraná ORC jednotka má maximální elektrický výkon 110 kW<sub>el</sub>, je možné, aby v kontinuálním provozu dosahovala na uvedenou hodnotu maximálního elektrického výkonu.

Vlastnost	Jednotka	hodnota
<b>Celková investiční cena</b>	Kč	6 200 000
<b>Elektrická účinnost ORC</b>	%	11
<b>Vyráběný elektrický výkon</b>	kW <sub>el</sub>	76,56
<b>Tepelná účinnost ORC</b>	%	80
<b>Tepelný výkon</b>	kW <sub>t</sub>	556,8
<b>Ztráty ORC</b>	%	9
	kW	62,64

Tab. 11 Energetické vlastnosti jednotky ORC PWR 125 na BPS Kouty

Největší podíl na celkové investiční ceně má cena ORC jednotky. Jako další náklady jsou připočteny stavební náklady a engineering.

$$C_{celk,stav1} = C_{ORC125} + C_{stav.nakl} = 5 600 + 600 = 6 200 \text{ tis. Kč}$$

Po aplikaci ORC turíny do stávajícího provozu se dostáváme na celkové výstupní parametry, jak je popisuje tab. 11. Využitelnost ORC jednotky se uvažuje stejná jako využitelnost kogenerační jednotky.

Množství elektrické energie vyrobené za každý rok provozu:

$$E_{rok,stav1} = P_{el} * T = 826,56 * 8000 = 6 612 480 \text{ kWh}_{el} = 6 612,48 \text{ MWh}_{el}$$

Množství ročně vyrobeného tepla:

$$Q_{rok,stav1} = P_t * T = 556,8 * 8000 = 4 454 400 \text{ kWh}_t = 4 454,4 \text{ MWh}_t$$

Efektivně využité teplo:

$$Q_{už,rok,stav1} = T_{stř,netto} = 1 500 \text{ MW}_t$$

Vlastnost		jednotka	hodnota
Výkon	Elektrický	kW <sub>el</sub>	826,56
	Tepelný	kW <sub>t</sub>	556,8
Vyžitelnost		h/rok	8 000
Výroba za rok	Elektrický	MWh <sub>el</sub>	6 612,48
	Tepelný	MWh <sub>t</sub>	4 454,4
Využito za rok	Elektrický	MWh <sub>el</sub>	6 612,48
	Tepelný	MWh <sub>t</sub>	1 500

Tab. 12 parametry BPS Kouty po rekonstrukci a instalaci ORC PWR 125

Výnos za elektřinu za rok je tedy po rekonstrukci:

$$V_{el.,stav1} = C_{vys,ele} * M_{ele,stav1} = 6,05 * 6 612,48 = 40 005,5 \text{ tis. Kč}$$

Výnos za prodané teplo za rok bude stejné jako v předchozím případě, protože zbytkové teplo opět převyšuje poptávku po teple. Tedy:

$$V_{tep,stav1} = C_{vys,tep} * M_{tep,stav1} = 1,44 * 1 500 = 2 160 \text{ tis. Kč}$$

Nyní musíme vypočítat náklady na servis ORC jednotky. Tyto servisní náklady se podle zkušeností provozovatelů pohybují ve výšce 0,28 Kč na kWh vyrobenou v ORC modulu. Tedy:

$$N_{s,stav1} = 280 * (T * P_{el,max}) = 0,28 * (8 000 * 76,56) = 171,494 \frac{\text{tis. Kč}}{\text{rok}}$$

Pro další výpočet můžeme připočítat provozní náklady a režii. Předpokládáme, že obsluhu, která je u kogenerační jednotky nebude potřeba rozšiřovat o další zaměstnance, protože se jedná o bezobslužnou přídatnou technologii. Režijní a provozní náklady budou mít ročně velikost:

$$N_{p,stav1} = 100 \text{ tis. Kč}$$

Celkový výnos na BPS Kouty po rekonstrukci:

$$V_{cel.,stav1} = V_{el,stav1} + V_{tep,stav1} - N_{s,stav1} - N_{p,stav1} \\ = 40 005,5 + 2 160 - 171,494 - 100 = 41 894,01 \text{ tis. Kč}$$

Rozdíl ve výnosech před a po rekonstrukci tedy jsou:

$$R_{0-1} = V_{cel.,stav1} - V_{cel.,stav0} = 38 460,000 - 41 894,010 = 3 434,01 \text{ tis. Kč}$$

#### 6.4.1 Ekonomická analýza z hlediska projektu

Cash flow v každém roce projektu bude stejné, jako je rozdíl ročních výnosů obou stavů (před a po rekonstrukci). Nemáme totiž žádné jiné náklady na provoz ORC jednotky, kromě těch provozních. Ty jsou však již v rozdílu započteny.

$$CF_{stav1} = R_{0-1} = 3 434,010 \text{ tis. Kč}$$

Pro potřeby projektu je také nezbytné spočítat aktuální hodnotu CF v každém roce a také hodnotu diskontovaného CF v každém roce projektu. Pro další výpočty jsem po konzultaci s vedoucím práce určil hodnotu diskontní sazby (označení  $d$ ) rovnu 0,05. Aktuální hodnota CF v každém roce tedy bude (modelově počítáno pro první rok projektu):

$$CFr^{-j} = CF * (1 + d)^{-j} = 3\,434,01 * (1 + 0,05)^{-1} = 3\,270,485 \text{ tis. Kč}$$

A diskontované CF, taktéž vypočítáno na příkladu prvního roku:

$$DCF = CF * (1 + d)^{-j} + DCF_{j-1} = -3\,434,01 * (1 + 0,05)^{-1} - 6\,200 = -2\,929,5 \text{ tis. Kč}$$

Shrnutí CF, aktuálního CF a diskontovaného CF se nachází v tabulce 13.

Rok	Investiční náklady $N_i$	CF	$CFr^{-j}$	DCF
	tis. Kč	tis. Kč	tis. Kč	tis. Kč
0	6 200	-6 200	-6 200	-6 200
1	X	3 434,01	3 270,49	-2929,5
2		3 434,01	3 114,75	-185,23
3		3 434,01	2 966,43	-3151,66
4		3 434,01	2 825,17	5976,83
5		3 434,01	2 690,64	8667,46
6		3 434,01	2 562,51	11230
7		3 434,01	2 440,49	13670,5
8		3 434,01	2 324,27	15994,7

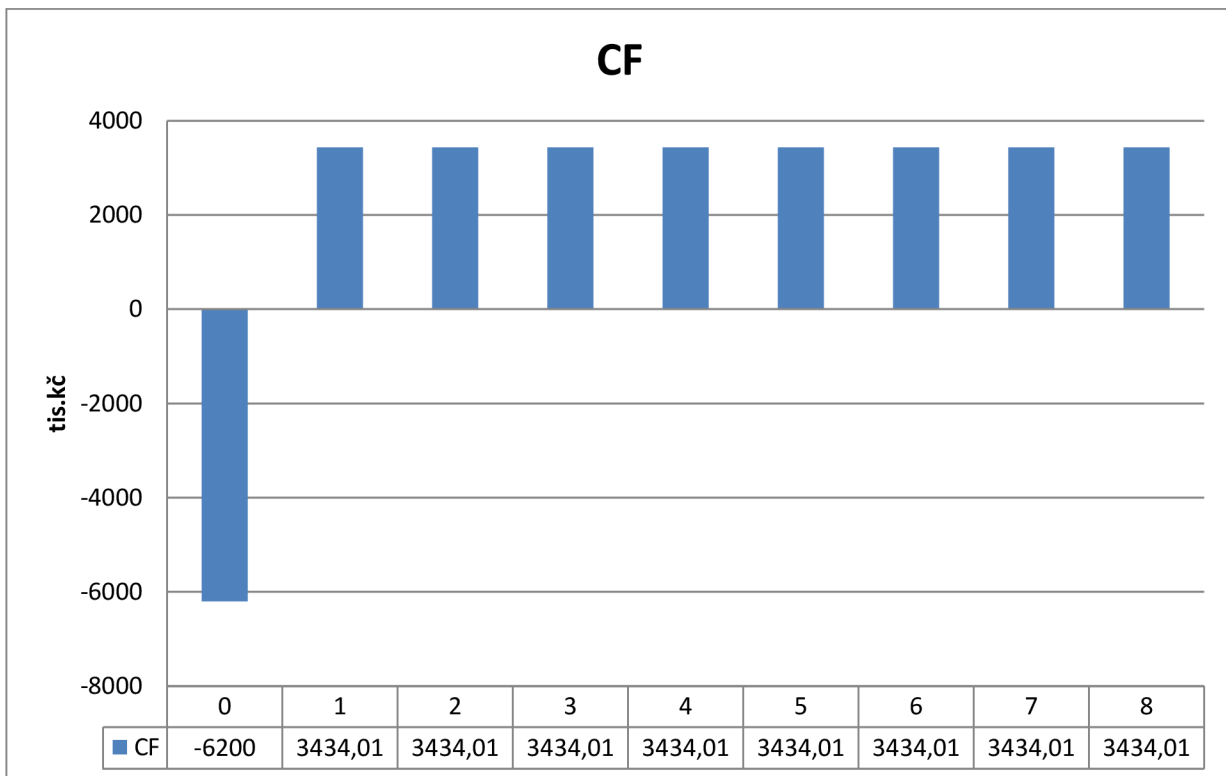
Tab. 13 shrnutí ekonomické analýzy

Splatnost projektu:

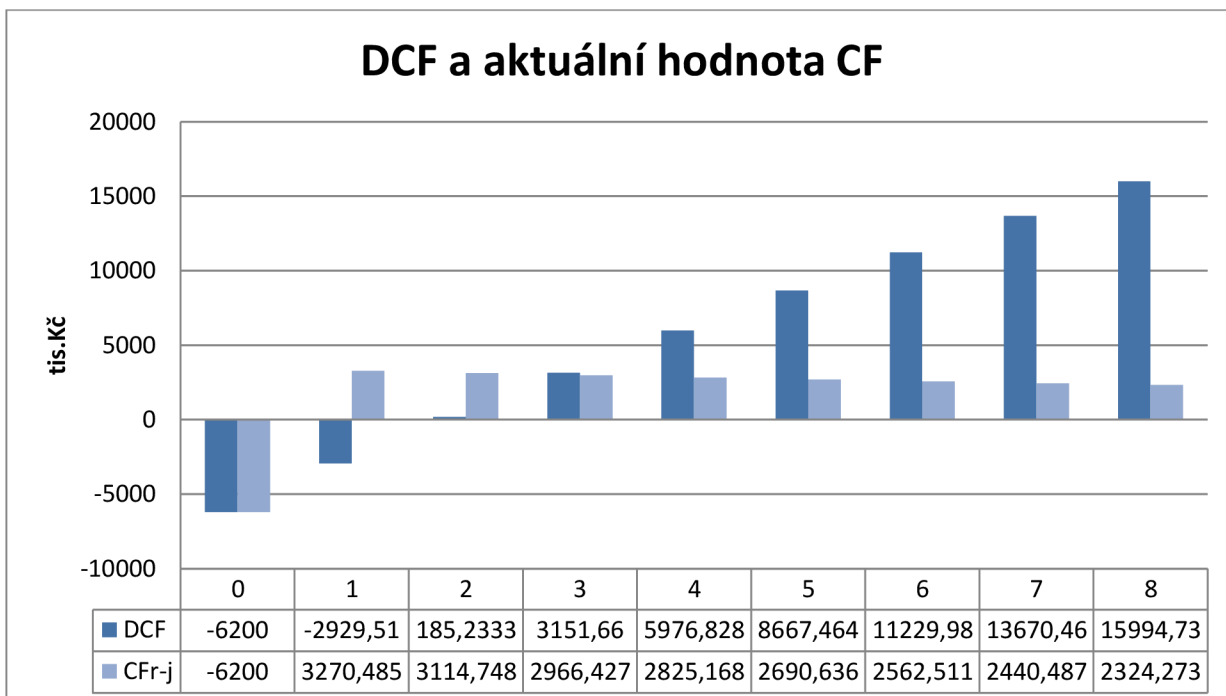
$$T_o = \frac{N_i}{CF} = \frac{6\,200\,000}{3\,434\,010} = 1,805 \text{ roků}$$

Doba splatnosti projektu:

$$T_s = \frac{\ln \frac{1}{1 - T_o * d}}{\ln(1 + d)} = \frac{\ln \frac{1}{1 - 1,805 * 0,05}}{\ln(1 + 0,05)} = 1,939 \text{ roků}$$



*Obr. 18 Průběh Cash Flow*



*Obr. 19 Průběh aktuální hodnoty CF a diskontovaného CF*



Vnitřní výnosové procento (IRR) udává relativní výnos (rentabilitu), kterou projekt během své životnosti poskytne (34). Pokud IRR vychází u projektu vyšší než je diskontní sazba, jedná se o projekt ekonomicky přínosný.

$$u_i = \frac{CF}{N_i} * \frac{r_i^{T_z} - 1}{r_i^{T_z}}$$

Kde  $r_i = 1 + u_i$

Poté pomocí iteračního nástroje v MS Excel vypočítám hodnotu IRR:

$$u_i = 0,5360 = 53,60\%$$

#### 6.4.2 Ekonomická analýza z hlediska investora

Pro ekonomickou analýzu z hlediska investora je nezbytné určit dobu odpisování ORC turbíny. Turbíny patří do odpisové skupiny 3, která má dobu odpisování 10 let [32]. K financování projektu nebude zapotřebí využívat půjčky, investor bude financovat projekt z vlastních zdrojů.

Odpisy:

$$N_o = \frac{N_i}{T_z} = \frac{6\,200}{10} = 620 \text{ tis. Kč}$$

Hrubý zisk bude stejný pro všechny roky, protože odepisujeme pouze jednu položku:

$$Z = R_{0-1} - N_o = 3\,434,01 - 620 = 2\,814,010 \text{ tis. Kč}$$

Daňové odvody, při současné hodnotě sazby daně z příjmu 19%:

$$O = Z * o = 3\,434,01 * 0,19 = 534,662 \text{ tis. Kč}$$

Disponibilní zisk:

$$Z_p = Z - O = 2\,814,010 - 534,662 = 2\,279,348 \text{ tis. Kč}$$

Cash flow:

$$CF = R_{0-1} - O = 3\,434,01 - 534,662 = 2\,899,348 \text{ tis. Kč}$$

V následující tabulce je souhrnný přehled výsledků ekonomické analýzy. Veškeré výpočty byly provedeny v MS Excel. Tabulka také obsahuje aktuální hodnotu disponibilního zisku a nápočtovou hodnotu v j-tém roce. Tyto veličiny byly vypočteny dle vzorců:

Aktuální hodnota  $Z_p$  v j-tém roce (pro první rok):

$$Z_p r^{-j} = Z_p * (1 + d)^{-j} = 2\,279,35 * (1 + 0,05)^{-1} = 2\,170,81 \text{ tis. Kč}$$

Nápočtová hodnota (pro druhý rok):

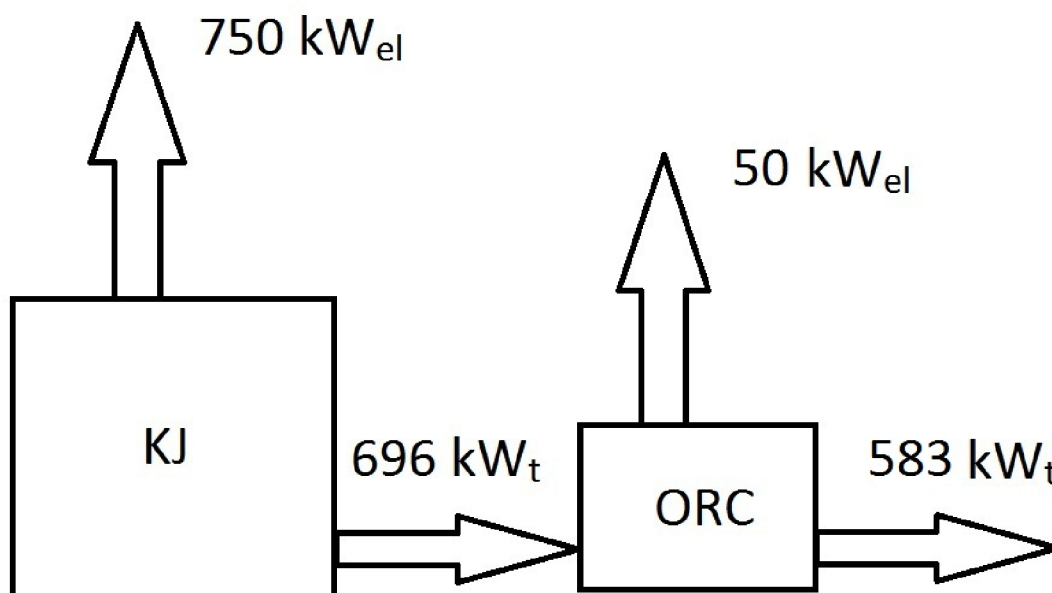
$$Z_c^j = Z_p r^{-j} + Z_c^{j-1} = 2\,170,81 + 2\,067,44 = 4\,238,24 \text{ tis. Kč}$$

Rok (j)	$N_i$	CF	$CF_{r,i}$	DCF	$Z_p$	$Z_p r^{-j}$	$Z_c^j$
	tis. Kč	tis. Kč	tis. Kč	tis. Kč	tis. Kč	tis. Kč	tis. Kč
0	-6 200	-6 200	-6 200	-6 200			
1	X	2 899,35	2 761,28	-3 438,72	2 279,35	2 170,81	2 170,81
2		2 899,35	2 629,79	-808,92	2 279,35	2 067,44	4 238,24
3		2 899,35	2 504,57	-1 695,94	2 279,35	1 968,99	6 207,23
4		2 899,35	2 385,3	4 080,94	2 279,35	1 875,23	8 082,45
5		2 899,35	2 271,71	6 352,66	2 279,35	1 785,93	9 868,38
6		2 899,35	2 163,54	8 516,2	2 279,35	1 700,88	11 569,3
7		2 899,35	2 060,51	10 576,7	2 279,35	1 619,89	13 189,2
8		2 899,35	1 962,39	12 539,1	2 279,35	1 542,75	14 731,9

Tab. 14 Souhrnný přehled výsledků ekonomické analýzy z hlediska investora

### 6.5 BPS Kouty s ORC PWR 50 kW<sub>el</sub>

Připojením ORC turbíny s maximálním výkonem 50 kW<sub>el</sub> nevyužijeme veškeré odpadní teplo jdoucí z kogenerační jednotky. Množství vyrobené elektrické energie tedy bude nižší než v předešlém příkladu, ale investiční náklady budou za menší ORC jednotkou nižší. Ze schématu na obr. 20 a z následného výpočtu se přesvědčíme, že není využito všechno odpadní teplo, ale tepelné ztráty jsou stejné, jako v předchozím výpočtu se silnější ORC jednotkou.



Obr. 20 Základní bilance BPS Kouty se zařízením ORC o maximálním výkonu 50 kW

Maximální možný elektrický výkon je 76,56 kW, avšak využitím slabší ORC jednotky o maximálním výkonu 50 kW<sub>el</sub> nám umožňuje vyrobit právě toto množství elektrické energie.

$$P_{el,stav2} = 50 \text{ kW}_{el}$$

Tepelný výkon na výstupu z ORC

$$P_{tep,stav2} = Q_{odp} - P_{el,stav2} - P_{ztr,stav2} = 696 - 50 - 62,64 = 583,36 \text{ kW}_t$$

Ztrátový výkon bude mít stejnou velikost jako v předešlém stavu:

$$P_{ztr,stav2} = Q_{odp} * \eta_{ztr} = 696 \text{ kW} * 0,09 = 62,64 \text{ kW}$$

Vlastnost	Jednotka	hodnota
<b>Celková investiční cena</b>	Kč	4 500 000
<b>Elektrická účinnost ORC</b>	%	11
<b>Vyráběný elektrický výkon</b>	kW <sub>el</sub>	50
<b>Tepelná účinnost ORC</b>	%	80
<b>Tepelný výkon</b>	kW <sub>t</sub>	583,36
<b>Ztráty ORC</b>	%	9
	kW	62,64

Tab. 15 Energetické vlastnosti jednotky ORC PWR 50 kW na BPS Kouty

Následující výpočet se postupově neliší od předcházejícího, proto nebude doplněn vysvětlujícími popisy. Investiční cena se vypočítá stejným způsobem.

$$C_{celk,stav2} = C_{ORC50} + C_{stav.nakl} = 3 900 + 600 = 4 500 \text{ tis. Kč}$$

Množství elektrické energie vyrobené za každý rok provozu:

$$E_{rok,stav2} = P_{el} * T = 800 * 8000 = 6 400 000 \text{ kWh}_{el} = 6 400 \text{ MWh}_{el}$$

Množství ročně vyrobeného tepla:

$$Q_{rok,stav2} = P_t * T = 583,36 * 8000 = 4 666 888 \text{ kWh}_t = 4 666,9 \text{ MWh}_t$$

Na výstupu ORC 50 kW zbývá větší množství tepla než za ORC 110kW, avšak tento přebytek nebude efektivně využit a stále tak zůstává k prodeji 1 500 MWh<sub>t</sub> tepla.

$$Q_{už,rok,stav2} = T_{stř,netto} = 1 500 \text{ MWh}_t$$

Vlastnost	jednotka	hodnota	
<b>Výkon</b>	Elektrický	kW <sub>el</sub>	800
	Tepelný	kW <sub>t</sub>	583,36
<b>Využitelnost</b>		h/rok	8 000
<b>Výroba za rok</b>	Elektrický	MWh <sub>el</sub>	6 400
	Tepelný	MWh <sub>t</sub>	4 666,9
<b>Využito za rok</b>	Elektrický	MWh <sub>el</sub>	6400
	Tepelný	MWh <sub>t</sub>	1500

Tab. 16 parametry BPS Kouty po rekonstrukci a instalaci ORC PWR 50 kW

Výnos za elektřinu za rok je tedy po rekonstrukci:

$$V_{el,stav2} = C_{vys,ele} * M_{ele,stav2} = 6,05 * 6\,400 = 38\,720 \text{ tis. Kč}$$

Výnos za prodané teplo za rok:

$$V_{tep,stav2} = C_{vys,tep} * M_{tep,stav2} = 1,44 * 1500 = 2\,160 \text{ tis. Kč}$$

Náklady na servis jsou odvislé od vyrobených kWh<sub>el</sub> a odhadnou se tedy stejným způsobem jako v předchozím příkladu. Ve výsledku budou tedy nižší, protože i množství vyrobené elektrické energie bude nižší:

$$N_{s,stav2} = 280 * (T * P_{el,max}) = 0,28 * (8\,000 * 50) = 112 \frac{\text{tis. Kč}}{\text{rok}}$$

Provozní a režijní náklady:

$$N_{p,stav2} = 80 \text{ tis. Kč}$$

Celkový výnos na BPS Kouty po rekonstrukci:

$$V_{cel,stav2} = V_{el,stav2} + V_{tep,stav2} - N_{s,stav2} - N_{p,stav2} = 38\,720 + 2\,160 - 112 - 80 = 40\,688 \text{ tis. Kč}$$

Rozdíl ve výnosech před a po rekonstrukci tedy jsou:

$$R_{0-2} = V_{cel,stav2} - V_{cel,stav0} = 40\,688 - 38\,460 = 2\,228 \text{ tis. Kč}$$

### 6.5.1 Ekonomická analýza z hlediska projektu

Hodnota cash flow bude rovna hodnotě rozdílu celkových výnosů stavů před a po rekonstrukci:

$$CF_{stav2} = R_{0-2} = 2\,228 \text{ tis. Kč}$$

Aktuální hodnota cash flow v každém roce projektu bude snižená diskontovanou sazbou:

$$CFr^{-j} = CF * (1 + d)^{-j} = 2\,228\,000 * (1 + 0,05)^{-1} = 2\,121,9 \text{ tis. Kč}$$

A diskontované CF, taktéž vypočítáno na příkladu prvního roku:

$$DCF = CF * (1 + d)^{-j} + DCF_{j-1} = -2\,228\,000 * (1 + 0,05)^{-1} - 4\,500 = -2\,378,1 \text{ tis. Kč}$$

Shrnutí CF, aktuálního CF a diskontovaného CF vztahujícího se ke druhému stavu se nachází v tabulce 17.

Rok	Investiční náklady $N_i$	CF	$CFr^{-j}$	DCF
	tis. Kč	tis. Kč	tis. Kč	tis. Kč
0	4 500	-4 500	-4 500	-4 500
1		2 228	2121,9	-2378,1
2		2 228	2020,86	-357,23
3		2 228	1924,63	-1567,4
4		2 228	1832,98	3400,38
5		2 228	1745,7	5146,07
6		2 228	1662,57	6808,64
7		2 228	1583,4	8392,04
8		2 228	1508	9900,04

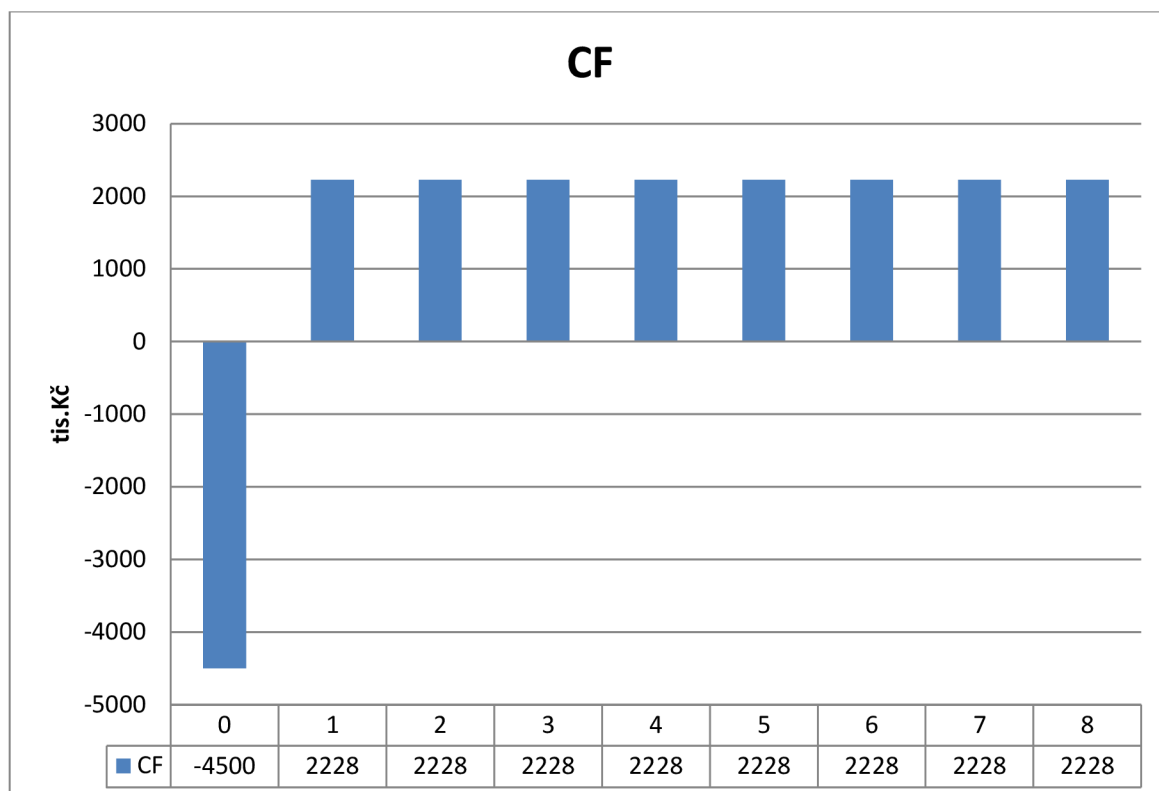
Tab. 17 Shrnutí ekonomické analýzy

Splatnost projektu:

$$T_o = \frac{N_i}{CF} = \frac{4\,500\,000}{2\,228\,000} = 2,02 \text{ roků}$$

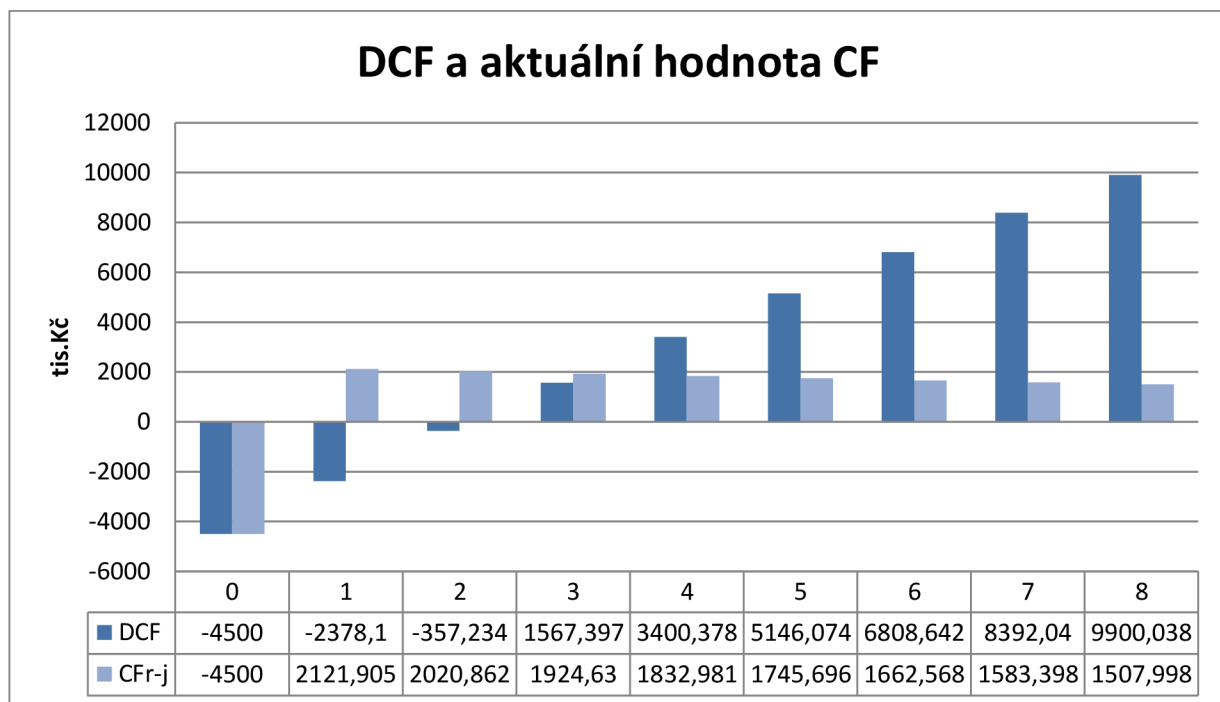
Doba splatnosti projektu:

$$T_s = \frac{\ln \frac{1}{1 - T_o * d}}{\ln(1 + d)} = \frac{\ln \frac{1}{1 - 2,02 * 0,05}}{\ln(1 + 0,05)} = 2,18 \text{ roků}$$



Obr. 21 Průběh Cash flow





Obr. 22 Průběh aktuální hodnoty CF a diskontovaného CF

Vnitřní výnosové procento (IRR):

$$u_i = \frac{CF}{N_i} * \frac{r_i^{T_z} - 1}{r_i^{T_z}}$$

Kde  $r_i = 1 + u_i$

$u_i = 0,4727 = 47,27\%$

### 6.5.2 Ekonomická analýza z hlediska investora

Turbína ORC o výkonu 50 kW<sub>el</sub> bude patřit do stejné odpisové skupiny jako ORC o výkonu 110 kW<sub>el</sub>. Zákon o dani z příjmu totiž zařazuje veškeré turbíny bez ohledu na jejich výkon do jedné odpisové skupiny.

Roční odpisy tedy budou:

$$N_o = \frac{N_i}{T_z} = \frac{4\,500}{10} = 450 \text{ tis. Kč}$$

Hrubý zisk:

$$Z = R_{0-2} - N_o = 2\,228 - 450 = 1\,778 \text{ tis. Kč}$$

Daňové odvody, při současné hodnotě sazby daně z příjmu 19%:

$$O = Z * o = 1\,778 * 0,19 = 337,820 \text{ tis. Kč}$$

Disponibilní zisk:

$$Z_p = Z - O = 1\,778 - 337,820 = 1\,440,18 \text{ tis. Kč}$$

Cash flow:

$$CF = R_{0-1} - O = 2\,228 - 337,820 = 1\,890,18 \text{ tis. Kč}$$

Aktuální hodnota  $Z_p$  v  $j$ -tém roce (pro první rok):

$$Z_p r^{-j} = Z_p * (1 + d)^{-j} = 1\,440,18 * (1 + 0,05)^{-1} = 1\,371,6 \text{ tis. Kč}$$

Nápočtová hodnota (pro druhý rok):

$$Z_c^j = Z_p r^{-j} + Z_c^{j-1} = 1\,371,6 + 1\,306,29 = 2\,677,89 \text{ tis. Kč}$$

Rok (j)	$N_i$	CF	$CF_{r,j}$	DCF	$Z_p$	$Z_p r^{-j}$	$Z_c^j$
	tis. Kč	tis. Kč	tis. Kč	tis. Kč	tis. Kč	tis. Kč	tis. Kč
0	-4500	-4500	-4500	-4500			
1		1 890,18	1 800,17	-2699,8	1 440,18	1 371,6	1 371,6
2		1 890,18	1 714,45	-985,38	1 440,18	1 306,29	2 677,89
3		1 890,18	1 632,81	647,43	1 440,18	1 244,08	3 921,97
4		1 890,18	1 555,06	2 202,48	1 440,18	1 184,84	5 106,81
5		1 890,18	1 481,01	3 693,49	1 440,18	1 128,42	6 235,23
6		1 890,18	1 410,48	5093,97	1 440,18	1 074,68	7 309,91
7		1 890,18	1 343,32	6437,29	1 440,18	1 023,51	8 333,42
8		1 890,18	1 279,35	7 716,64	1 440,18	974,771	9 308,19

Tab. 18 Souhrnný přehled výsledků ekonomické analýzy z hlediska investora

## 6.6 Bioplynová stanice Větrný Jeníkov

BPS Větrný Jeníkov nemá díky vhodné lokalitě poblíž lihovaru problémy s nespotřebovaným odpadním teplem. Veškeré teplo, které v kogenerační jednotce vznikne, je odváděno do tepelného hospodářství tohoto lihovaru. Vysoká teplota vstupních materiálů z lihovaru (lihovarské výpalky) také nahrává tomu, že není po většinu roku zapotřebí vyhřívat fermentory a veškeré odpadní teplo z KJ tak může být použito do technologických okruhů lihovaru. Tím se výrazně zvyšuje energetická efektivnost využití bioplynu.

## 6.7 Stávající stav

O výrobu elektrické energie se v současnosti stará jedna kogenerační jednotka o výkonu 800 kW<sub>el</sub>. Množství ročně vyrobené elektrické energie:

$$E_{rok,stav0} = P_{el} * T = 800 * 7\,750 = 6\,200\,000 \text{ kWh}_{el} = 6\,200 \text{ MWh}_{el}$$

Množství ročně vyrobeného tepla:

$$Q_{rok,stav0} = P_t * T = 769 * 7\,750 = 5\,959\,750 \text{ kWh}_t = 5\,959,75 \text{ MWh}_t$$

Vlastnost		jednotka	hodnota
Výkon	Elektrický	kW <sub>el</sub>	800
	Tepelný	kW <sub>t</sub>	769
Využitelnost		h/rok	7 750
Výroba za rok	Elektrický	MWh <sub>el</sub>	6 200
	Tepelný	MWh <sub>t</sub>	5 959,75
Využito za rok	Elektrický	MWh <sub>el</sub>	6 200
	Tepelný	MWh <sub>t</sub>	5 959,75

Tab. 19 Parametry BPS Větrný Jeníkov za stávajícího stavu

Výnos za elektřinu za rok tedy je:

$$V_{el,stav0} = C_{vys,ele} * M_{ele,stav0} = 6,05 * 6 200 = 37 510 \text{ tis. Kč}$$

Výnos za prodané teplo za rok:

$$V_{tep,stav0} = C_{vys,tep} * M_{tep,stav0} = 1,44 * 5 959,75 = 8 582,04 \text{ tis. Kč}$$

Celkový výnos na BPS Větrný Jeníkov při stávajícím provozu činí:

$$V_{cel,stav0} = V_{el,stav0} + V_{tep,stav0} = 37 510 + 8 582,04 = 46 092,04 \text{ tis. Kč}$$

Ve srovnání celkového výnosu obou bioplynových stanic je vidět rozdíl ve výnosu za prodané teplo. Zatímco v BPS Kouty neexistuje v jejím okolí významný odběratel, lihovar v blízkosti BPS Větrný Jeníkov významně nahrává současnému stavu a finanční bilanci BPS Větrný Jeníkov. Při srovnatelném tepelném i elektrickém výkonu je roční zisk BPS Větrný Jeníkov větší o zhruba 8 milionů. Z největší části se na této sumě podepisuje nemožnost uplatnění veškeré tepelné energie na BPS Kouty.

### 6.8 BPS Větrný Jeníkov s ORC PWR 125 (110 kW<sub>el</sub>)

Po připojení ORC jednotky bude na výstupu méně tepla, které bude potřeba koupit ve formě zemního plynu. BPS Větrný Jeníkov bude mít tedy po rekonstrukci horší finanční bilanci právě kvůli nákladům na nákup zemního plynu.

Výpočet maximálního elektrického výkonu při dodaném teple 696kW<sub>t</sub>:

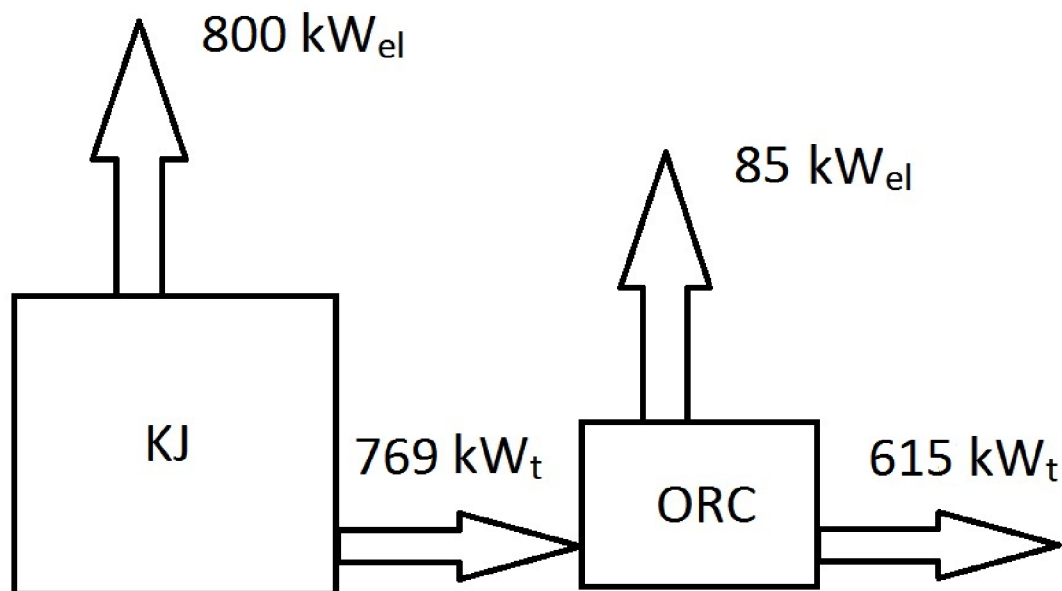
$$P_{el,max,stav1} = Q_{odp} * \eta_{el} = 769 * 0,11 = 76,56 \text{ kW}_{el}$$

Tepelný výkon na výstupu z ORC:

$$P_{tep,stav1} = Q_{odp} * \eta_t = 696 * 0,8 = 556,8 \text{ kW}_t$$

Ztráty na ORC:

$$P_{ztr,stav1} = Q_{odp} - P_{el,max} - P_{tep} = 696 - 76,56 - 556,8 = 62,64 \text{ kW}$$



Obr. 23 Základní bilance BPS Větrný Jeníkov s ORC systémem o maximálním výkonu 110 kW

Protože vybraná ORC jednotka má maximální elektrický výkon 110 kW<sub>el</sub>, je možné, aby v kontinuálním provozu dosahovala na uvedenou hodnotu maximálního elektrického výkonu. Jedná se tedy o provozně stejný stav jako v bioplynové stanici Kouty s ORC 110 kW – turbína nebude provozována na jejím maximálním výkonu.

Vlastnost	Jednotka	hodnota
Nákupní cena	Kč	6 200 000
Elektrická účinnost ORC	%	11
Vyráběný elektrický výkon	kW <sub>el</sub>	84,59
Tepelná účinnost ORC	%	80
Tepelný výkon	kW <sub>t</sub>	615,2
Ztráty ORC	%	9
	kW	69,21

Tab. 20 Energetické vlastnosti jednotky ORC PWR 125 na BPS Větrný Jeníkov

Celková investiční cena do jednotky ORC:

$$C_{celk,stav1} = C_{ORC125} + C_{stav.nakl} = 5\,600 + 600 = 6\,200 \text{ tis. Kč}$$

Po aplikaci ORC turíny do stávajícího provozu se dostáváme na celkové výstupní parametry, jak je popisuje tab. 21. Využitelnost ORC jednotky se uvažuje stejná jako využitelnost kogenerační jednotky.

Množství elektrické energie vyrobené za každý rok provozu:

$$E_{rok,stav1} = P_{el} * T = 884,59 * 7\,750 = 6\,855\,573 \text{ kWh}_{el} = 6\,855,573 \text{ MWh}_{el}$$

Množství ročně vyrobeného tepla:

$$Q_{rok,stav1} = P_t * T = 615,2 * 7\,750 = 4\,767\,800 \text{ kWh}_t = 4\,767,8 \text{ MWh}_t$$

Vlastnost		jednotka	hodnota
Výkon	Elektrický	kW <sub>el</sub>	884,59
	Tepelný	kW <sub>t</sub>	615,2
Využitelnost		h/rok	7 750
Výroba za rok	Elektrický	MWh <sub>el</sub>	6 855,57
	Tepelný	MWh <sub>t</sub>	4 767,8
Využito za rok	Elektrický	MWh <sub>el</sub>	6 855,57
	Tepelný	MWh <sub>t</sub>	4 767,8

Tab. 21 parametry BPS Větrný Jeníkov po rekonstrukci a instalaci ORC PWR 125

Výnos za elektřinu za rok je tedy po rekonstrukci:

$$V_{el,stav1} = C_{vys,ele} * M_{ele,stav1} = 6,05 * 6\,855,573 = 41\,476,213 \text{ tis. Kč}$$

Výnos za prodané teplo za rok:

$$V_{tep,stav1} = C_{vys,tep} * M_{tep,stav1} = 1,44 * 4\,767,8 = 6\,865,632 \text{ tis. Kč}$$

Nyní musíme vypočítat náklady na servis ORC jednotky. Tyto servisní náklady se podle zkušeností provozovatelů pohybují ve výšce 0,28 Kč na kWh vyrobenou v ORC modulu. Tedy:

$$N_{s,stav1} = 280 * (T * P_{el,max}) = 0,28 * (7\,750 * 84,59) = 183,56 \frac{\text{tis. Kč}}{\text{rok}}$$

Opět připočteme režijní náklady:

$$N_{p,stav1} = 100 \text{ tis. Kč}$$

Další náklady, které není možné zanedbat, jsou náklady na nákup zemního plynu. Nakoupený zemní plyn musí dorovnat množství tepla, které spotřebuje ORC jednotka na výrobu elektrické energie a na pokrytí ztrát na jednotce. Je nutné tedy nakoupit ročně toto množství tepla ve formě zemního plynu:

$$M_{ZP,stav1} = M_{tep,stav0} - M_{tep,stav1} = 5\,959,75 - 4\,767,8 = 1\,191,95 \text{ MWh}$$

Cena zemního plynu není pro velkooběratele paušálně stanovena. Pro maloodběratele se cena pohybuje od hranice 1 100 Kč/MWh výše (33). Pro velkooběratele jsou ceny stanovovány individuálně, na základě smlouvy se zákazníkem. Zvolená cena ZP bude:

$$C_{ZP} = 900 \frac{\text{Kč}}{\text{MWh}}$$

Roční náklady na nákup zemního plynu budou rovny:

$$N_{ZP,stav1} = M_{ZP,stav1} * C_{ZP} = 1\,191,95 * 0,9 = 1\,072,755 \text{ tis. Kč}$$



Toto nakoupené teplo v podobě zemního plynu je vyjádřeno jako výnos:

$$V_{ZP,stav1} = C_{vys,teplo} * M_{ZP,stav1} = 1,44 * 1\,191,95 = 1\,716,408 \text{ tis. Kč}$$

Celkový výnos na BPS Větrný Jeníkov po rekonstrukci:

$$\begin{aligned} V_{cel.,stav1} &= V_{el,stav1} + V_{tep,stav1} - N_{s,stav1} - N_{p,stav1} - N_{ZP,stav1} + V_{ZP,stav1} \\ &= 41\,476,213 + 6\,865,632 - 183,560 - 100 - 1\,072,755 + 1\,716,408 \\ &= 48\,701,938 \text{ tis. Kč} \end{aligned}$$

Rozdíl ve výnosech před a po rekonstrukci tedy jsou:

$$R_{0-1} = V_{cel.,stav1} - V_{cel.,stav0} = 48\,701,938 - 46\,092,040 = 2\,609,898 \text{ tis. Kč}$$

Rozdíl v celkovém výnosu není tak markantní jako u příkladu BPS Kouty, z důvodů nákladů za nákup ZP a snížení výnosu za prodané teplo. Ekonomická analýza tedy nebude tak výrazně příznivá.

### 6.8.1 Ekonomická analýza z hlediska projektu

Cash flow v každém roce projektu bude stejný, jako je rozdíl ročních výnosů obou stavů (před a po rekonstrukci). Nemáme totiž žádné jiné náklady na provoz ORC jednotky, kromě těch provozních. Ty jsou však již v rozdílu započteny.

$$CF_{stav1} = R_{0-1} = 2\,609,898 \text{ tis. Kč}$$

Aktuální hodnota CF v každém roce tedy bude (modelově počítáno pro první rok projektu):

$$CFr^{-j} = CF * (1 + d)^{-j} = 2\,609,898 * (1 + 0,05)^{-1} = 2\,485,617 \text{ tis. Kč}$$

A diskontované CF, taktéž vypočítáno na příkladu prvního roku:

$$\begin{aligned} DCF &= CF * (1 + d)^{-j} + DCF_{j-1} = 2\,609,898 * (1 + 0,05)^{-1} - 6\,200 \\ &= -3\,714,38 \text{ tis. Kč} \end{aligned}$$

Shrnutí CF, aktuálního CF a diskontovaného CF se nachází v tabulce 22.

Rok	Investiční náklady $N_i$	CF	$CFr^{-j}$	DCF
	tis. Kč	tis. Kč	tis. Kč	tis. Kč
0	6 200	-6 200	-6 200	-6 200
1	X	2 609,9	2 485,62	-3 714,38
2		2 609,9	2 367,26	-1 347,13
3		2 609,9	2 254,53	907,40
4		2 609,9	2 147,17	3 054,57
5		2 609,9	2 044,92	5 099,49
6		2 609,9	1 947,55	7 047,04
7		2 609,9	1 854,81	8 901,85
8		2 609,9	1 766,48	10 668,33

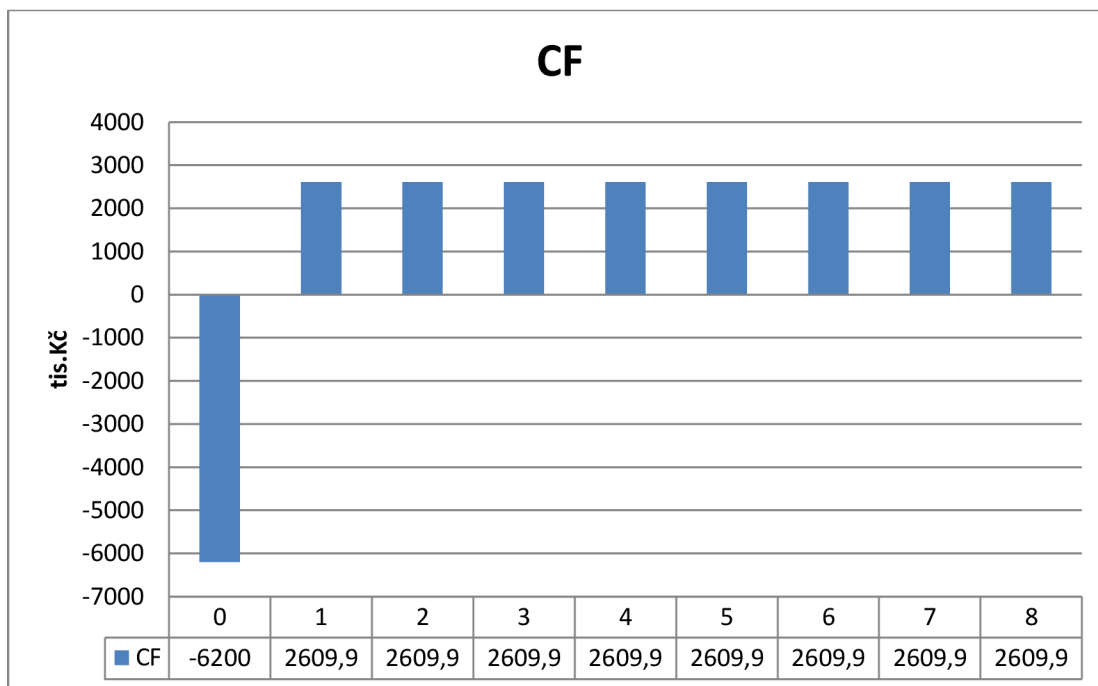
Tab. 22 shrnutí ekonomické analýzy

Splatnost projektu:

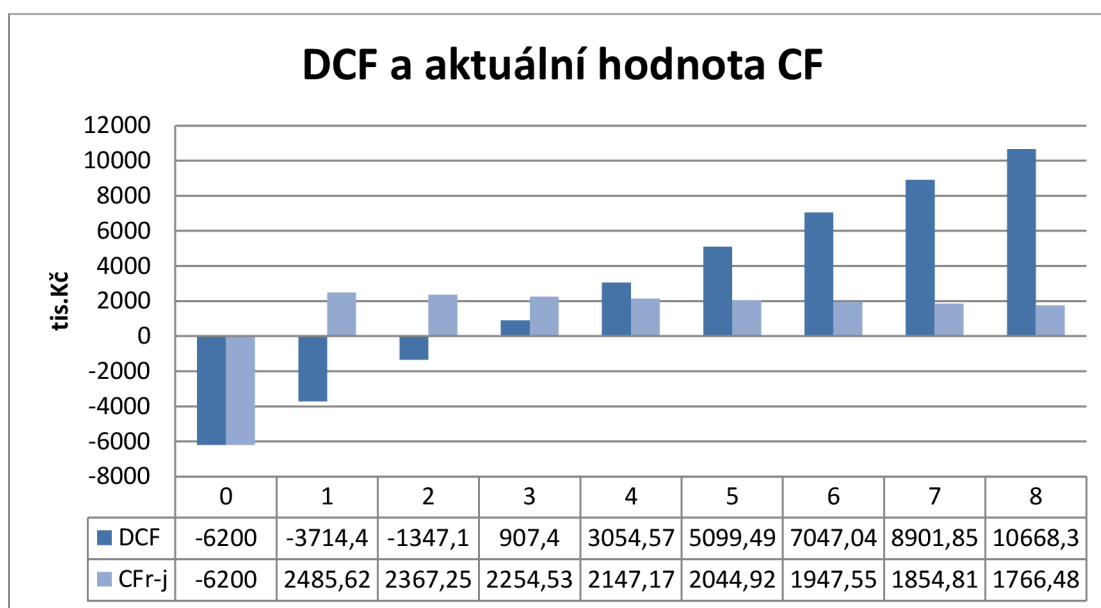
$$T_o = \frac{N_i}{CF} = \frac{6\,200\,000}{2\,609\,898} = 2,376 \text{ roků}$$

Doba splatnosti projektu:

$$T_s = \frac{\ln \frac{1}{1 - T_o * d}}{\ln(1 + d)} = \frac{\ln \frac{1}{1 - 2,376 * 0,05}}{\ln(1 + 0,05)} = 2,591 \text{ roků}$$



Obr. 24 Průběh Cash Flow



Obr. 25 Průběh aktuální hodnoty CF a diskontovaného CF

Vnitřní výnosové procento (IRR):

$$u_i = \frac{CF}{N_i} * \frac{r_i^{T_z} - 1}{r_i^{T_z}}$$

$$u_i = 0,3909 = 39,09\% \quad \text{kde } r_i = 1 + u_i$$

### 6.8.2 Ekonomická analýza z hlediska investora

K financování projektu nebude zapotřebí využívat půjčky, investor bude financovat projekt z vlastních zdrojů. Určíme odpisy:

$$N_o = \frac{N_i}{T_z} = \frac{6\,200}{10} = 620 \text{ tis. Kč}$$

Hrubý zisk bude stejný pro všechny roky, protože odepisujeme pouze jednu položku:

$$Z = R_{0-1} - N_o = 2\,609,898 - 620 = 1\,989,898 \text{ tis. Kč}$$

Daňové odvody, při současné hodnotě sazby daně z příjmu 19%:

$$O = Z * o = 1\,989,898 * 0,19 = 378,081 \text{ tis. Kč}$$

Disponibilní zisk:

$$Z_p = Z - O = 1\,989,898 - 378,081 = 1\,611,818 \text{ tis. Kč}$$

Cash flow:

$$CF = R_{0-1} - O = 2\,609,898 - 378,081 = 2\,231,818 \text{ tis. Kč}$$

Aktuální hodnota  $Z_p$  v j-tém roce (pro první rok):

$$Z_p r^{-j} = Z_p * (1 + d)^{-j} = 1\,611,82 * (1 + 0,05)^{-1} = 1\,535,06 \text{ tis. Kč}$$

Nápočtová hodnota (pro druhý rok):

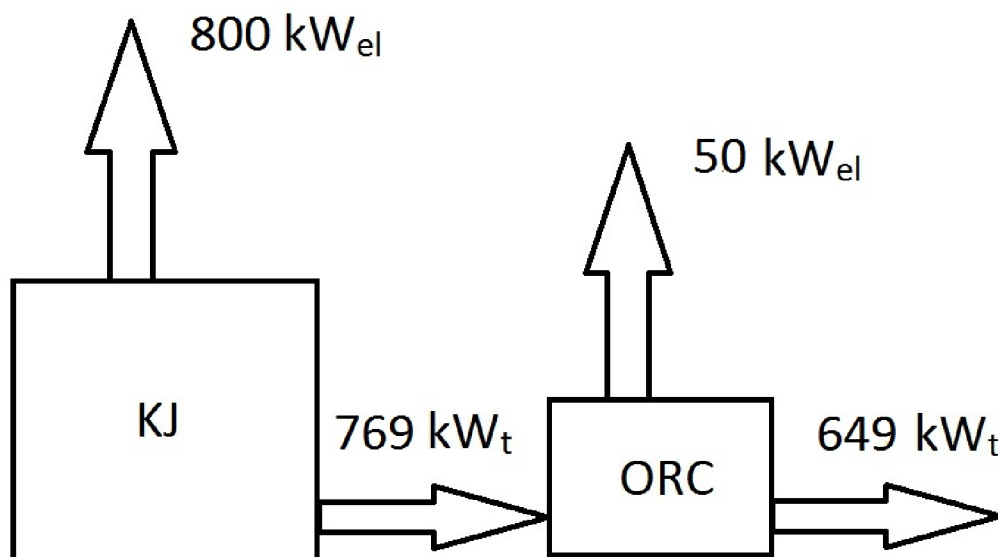
$$Z_c^j = Z_p r^{-j} + Z_c^{j-1} = 1\,535,07 + 1\,461,97 = 2\,997,03 \text{ tis. Kč}$$

Rok (j)	$N_i$	CF	$CF_{r-j}$	DCF	$Z_p$	$Z_p r^{-j}$	$Z_c^j$
	tis. Kč	tis. Kč	tis. Kč	tis. Kč	tis. Kč	tis. Kč	tis. Kč
0	-6 200	- 6 200	-6 200	-6 200			
1		2 231,82	2 125,54	-4 074,46	1 611,82	1 535,06	1 535,07
2		2 231,82	2 024,32	-2 050,13	1 611,82	1 461,97	2 997,03
3		2 231,82	1 927,93	-122,21	1 611,82	1 392,35	4 389,38
4		2 231,82	1 836,12	1 713,92	1 611,82	1 326,05	5 715,43
5		2 231,82	1 748,69	3 462,6	1 611,82	1 202,76	6 978,33
6		2 231,82	1 665,42	5 128,02	1 611,82	1 145,49	8 181,09
7		2 231,82	1 586,11	6 714,13	1 611,82	1 090,94	9 326,58
8		2 231,82	1 510,58	8 224,71	1 611,82	1039	10 417,52

Tab. 23 Souhrnný přehled výsledků ekonomické analýzy z hlediska investora

### 6.9 BPS Větrný Jeníkov s ORC 50 kW<sub>el</sub>

Spotřebovaná tepelná energie bude u jednotky ORC 50 kW<sub>el</sub> nižší než u ORC 110 kW<sub>el</sub>. Proto budou i náklady na nákup ZP nižší, avšak nižší budou také výnosy za vyrobenou elektřinu. Následující výpočet je obdobný výpočtu v kapitole 6.8 BPS Větrný Jeníkov s ORC PWR 125, takže nebude doplněn o popisující informace.



Obr. 26 Základní bilance BPS Větrný Jeníkov s ORC turbínou o maximálním výkonu 50 kW

Maximální možný výkon použitého ORC zařízení je 50 kW<sub>el</sub>, ačkoli KJ dodává více tepla než je ho zapotřebí.

$$P_{el,max,stav2} = 50 \text{ kW}_{el}$$

Celkové tepelné ztráty budou shodné s předchozím návrhem, tedy:

$$P_{ztr,stav2} = Q_{odp} * \eta_{ztr} = 769 * 0,09 = 69,21 \text{ kW}$$

Tepelný výkon na výstupu ORC:

$$P_{tep,stav2} = Q_{odp} - P_{el,max,stav2} - P_{ztr,stav2} = 769 - 50 - 69,21 = 649,79 \text{ kW}_t$$

Vlastnost	Jednotka	hodnota
<b>Celková investiční cena</b>	Kč	4 500 000
<b>Elektrická účinnost ORC</b>	%	11
<b>Vyráběný elektrický výkon</b>	kW <sub>el</sub>	50
<b>Tepelná účinnost ORC</b>	%	80
<b>Tepelný výkon</b>	kW <sub>t</sub>	649,79
<b>Ztráty ORC</b>	%	9
	kW	69,21

Tab. 24 Energetické vlastnosti jednotky ORC 50 kW na BPS Větrný Jeníkov

Celková investiční cena do ORC zařízení:

$$C_{celk,stav1} = C_{ORC50} + C_{stav.nakl} = 3\,900 + 600 = 4\,500 \text{ tis. Kč}$$

Množství elektrické energie vyrobené za každý rok provozu:

$$E_{rok,stav2} = P_{el,stav2} * T = 850 * 7\,750 = 6\,587\,500 \text{ kWh}_{el} = 6\,587,5 \text{ MWh}_{el}$$

Množství ročně vyrobeného tepla:

$$Q_{rok,stav2} = P_{t,stav2} * T = 649,79 * 7\,750 = 5\,035,873 \text{ kWh}_t = 5\,035,87 \text{ MWh}_t$$

Vlastnost		jednotka	hodnota
Výkon	Elektrický	kW <sub>el</sub>	850
	Tepelný	kW <sub>t</sub>	649,79
Vyžitelnost		h/rok	7 750
Výroba za rok	Elektrický	MWh <sub>el</sub>	6 587,5
	Tepelný	MWh <sub>t</sub>	5 035,87
Využito za rok	Elektrický	MWh <sub>el</sub>	6 587,5
	Tepelný	MWh <sub>t</sub>	5 035,87

Tab. 25 parametry BPS Větrný Jeníkov po rekonstrukci a instalaci ORC 50 kW

Výnos za elektřinu za rok je tedy pro navrhované řešení:

$$V_{el,stav1} = C_{vys,ele} * M_{ele,stav2} = 6,05 * 6\,587,5 = 39\,854,375 \text{ tis. Kč}$$

Výnos za prodané teplo za rok:

$$V_{tep,stav1} = C_{vys,tep} * M_{tep,stav2} = 1,44 * 5\,035,87 = 7\,251,656 \text{ tis. Kč}$$

Nyní musíme vypočítat náklady na servis ORC jednotky. Tyto servisní náklady se podle zkušeností provozovatelů pohybují ve výšce 0,28 Kč na kWh vyrobenou v ORC modulu. Tedy:

$$N_{s,stav1} = 280 * (T * P_{el,max}) = 0,28 * (7\,750 * 50) = 108,5 \frac{\text{tis. Kč}}{\text{rok}}$$

Opět připočteme režijní náklady:

$$N_{p,stav1} = 80 \text{ tis. Kč}$$

Množství tepla v zemním plynu, které musíme dokoupit:

$$M_{ZP,stav2} = M_{tep,stav0} - M_{tep,stav2} = 5\,959,75 - 5\,035,87 = 923,88 \text{ MWh}$$

Cena ZP se uvažuje stejná. Roční náklady na nákup ZP budou rovny:

$$N_{ZP,stav2} = M_{ZP,stav2} * C_{ZP} = 923,88 * 0,9 = 831,490 \text{ tis. Kč}$$

Výnosy za prodané teplo, získané ze ZP:

$$V_{ZP,stav2} = C_{vys,teplo} * M_{ZP,stav2} = 1,44 * 923,88 = 1\,330,384 \text{ tis. Kč}$$



Celkový výnos na BPS Větrný Jeníkov po rekonstrukci:

$$\begin{aligned} V_{cel.,stav2} &= V_{el.,stav2} + V_{tep.,stav2} - N_{s.,stav2} - N_{p.,stav2} - N_{ZP.,stav2} + V_{ZP.,stav2} \\ &= 39\,854,375 + 7\,251,656 - 108,5 - 80 - 831,490 + 1\,330,384 \\ &= 47\,416,425 \text{ tis. Kč} \end{aligned}$$

Rozdíl ve výnosech před a po rekonstrukci tedy jsou:

$$R_{0-1} = V_{cel.,stav2} - V_{cel.,stav0} = 47\,416,425 - 46\,092,040 \text{ Kč} = 1\,324,385 \text{ tis. Kč}$$

Rozdíl v celkovém výnosu je opět méně výhodný u jednotky s výkonem 50 kW<sub>el</sub>.

### 6.9.1 Ekonomická analýza z hlediska projektu

$$CF_{stav2} = R_{0-2} = 1\,324,385 \text{ tis. Kč}$$

Aktuální hodnota CF v každém roce bude (modelově počítáno pro první rok projektu):

$$CFr^{-j} = CF * (1 + d)^{-j} = 1\,324,385 * (1 + 0,05)^{-1} = 1\,261,319 \text{ tis. Kč}$$

A diskontované CF, taktéž vypočítáno na příkladu prvního roku:

$$\begin{aligned} DCF &= CF * (1 + d)^{-j} + DCF_{j-1} = 1\,324,385 * (1 + 0,05)^{-1} - 4\,500 \\ &= -3\,238,68 \text{ tis. Kč} \end{aligned}$$

Shrnutí CF, aktuálního CF a diskontovaného CF se nachází v tabulce 26.

Rok	Investiční náklady $N_i$	CF	$CFr^{-j}$	DCF
	tis. Kč	tis. Kč	tis. Kč	tis. Kč
0	4 500	-4 500	-4 500	-4 500
1	X	1 324,39	1 261,32	-3 238,68
2		1 324,39	1 201,26	-2 037,42
3		1 324,39	1 144,05	-893,37
4		1 324,39	1 089,58	196,21
5		1 324,39	1 037,69	1 233,9
6		1 324,39	988,28	2 222,17
7		1 324,39	941,22	3 136,39
8		1 324,39	896,4	4 059,78

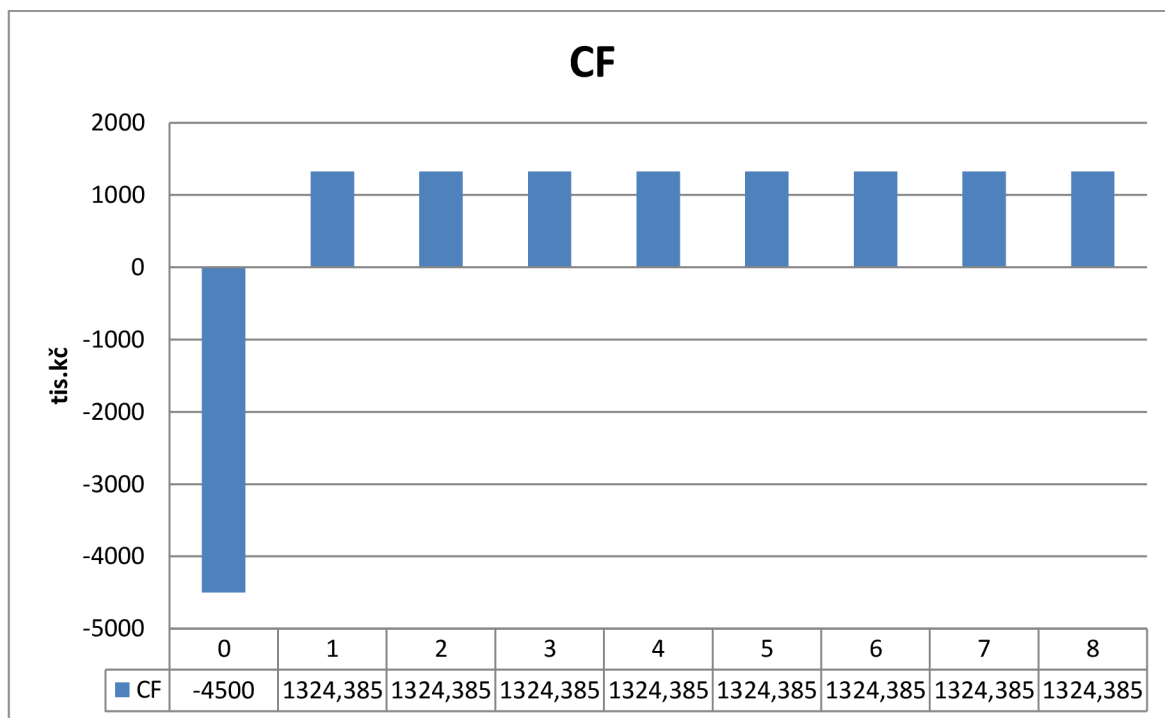
Tab. 26 shrnutí ekonomické analýzy

Splatnost projektu:

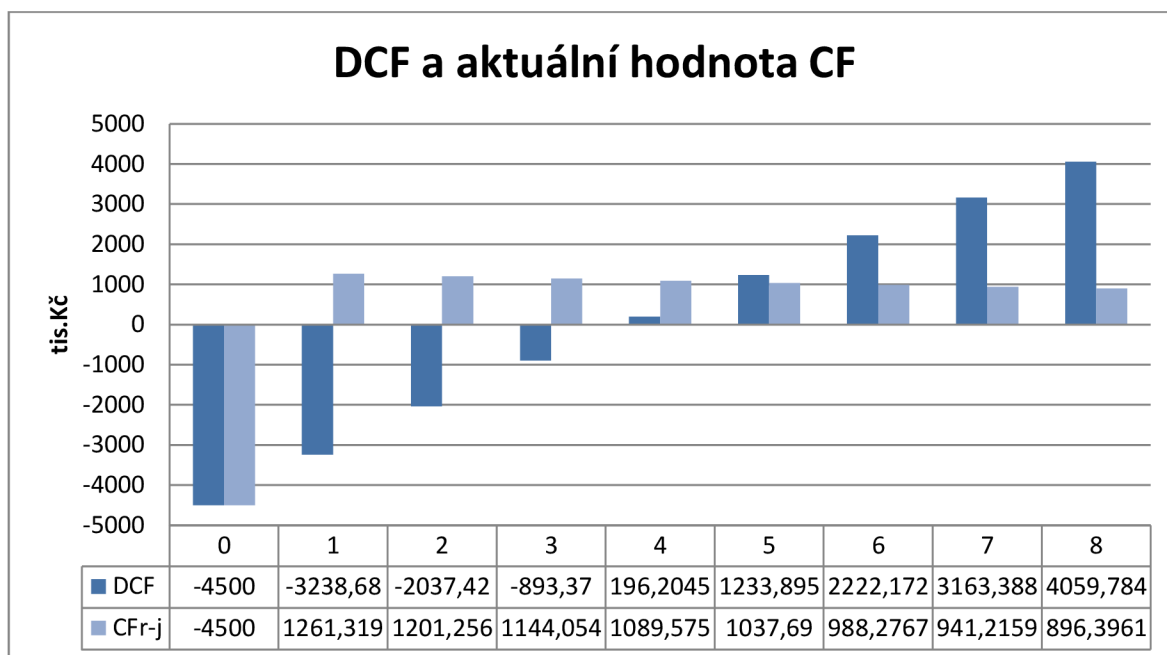
$$T_o = \frac{N_i}{CF} = \frac{4\,500\,000}{1\,324\,385} = 3,398 \text{ roků}$$

Doba splatnosti projektu:

$$T_s = \frac{\ln \frac{1}{1 - T_o * d}}{\ln(1 + d)} = \frac{\ln \frac{1}{1 - 3,398 * 0,05}}{\ln(1 + 0,05)} = 3,816 \text{ roků}$$



Obr. 27 Průběh Cash Flow



Obr. 28 Průběh aktuální hodnoty CF a diskontovaného CF

Vnitřní výnosové procento (IRR):

$$u_i = \frac{CF}{N_i} * \frac{r_i^{T_z} - 1}{r_i^{T_z}}$$

$$u_i = 0,2425 = 24,25\% \quad \text{kde } r_i = 1 + u_i$$

### 6.9.2 Ekonomická analýza z hlediska investora

K financování projektu nebude zapotřebí využívat půjčky, investor bude financovat projekt z vlastních zdrojů stejně jako u předchozích příkladů. Nejdříve určíme odpisy:

$$N_o = \frac{N_i}{T_z} = \frac{4\,500}{10} = 450 \text{ tis. Kč}$$

Hrubý zisk bude stejný pro všechny roky, protože odepisujeme pouze jednu položku:

$$Z = R_{0-2} - N_o = 1\,324,385 - 450 = 874,385 \text{ tis. Kč}$$

Daňové odvody, při současné hodnotě sazby daně z příjmu 19%:

$$O = Z * o = 874,385 * 0,19 = 166,133 \text{ tis. Kč}$$

Disponibilní zisk:

$$Z_p = Z - O = 874,385 - 166,133 = 708,252 \text{ tis. Kč}$$

Cash flow:

$$CF = R_{0-2} - O = 1\,324,385 - 166,133 = 1\,158,252 \text{ tis. Kč}$$

Aktuální hodnota  $Z_p$  v j-tém roce (pro první rok):

$$Z_p r^{-j} = Z_p * (1 + d)^{-j} = 708,25 * (1 + 0,05)^{-1} = 674,53 \text{ tis. Kč}$$

Nápočtová hodnota (pro druhý rok):

$$Z_c^j = Z_p r^{-j} + Z_c^{j-1} = 674,53 + 642,41 = 1\,316,93 \text{ tis. Kč}$$

Rok (j)	$N_i$	CF	$CF_{r^{-j}}$	DCF	$Z_p$	$Z_p r^{-j}$	$Z_c^j$
	tis. Kč	tis. Kč	tis. Kč	tis. Kč	tis. Kč	tis. Kč	tis. Kč
0	-4 500	- 4 500	-4 500	-4 500			
1		1 158,25	1 103,1	-3 396,9	708,25	674,53	674,53
2		1 158,25	1 050,57	-2 346,33	708,25	642,41	1 316,93
3		1 158,25	1 000,54	-1 345,79	708,25	611,82	1 928,75
4		1 158,25	952,9	-392,9	708,25	582,68	2 511,43
5		1 158,25	907,52	514,63	708,25	554,94	3 066,36
6		1 158,25	864,31	1 378,93	708,25	528,51	3 594,87
7		1 158,25	823,15	2 202,08	708,25	503,34	4 089,21
8		1 158,25	783,95	2 986,03	708,25	479,37	4 577,58

Tab. 27 Souhrnný přehled výsledků ekonomické analýzy z hlediska investora

## 7. Srovnání aplikace parního stroje a ORC oběhu

Pro srovnání dvou technologií pro zvýšení podílu elektrické energie byly použity studie provedení instalace ORC zařízení a parního motoru na dvou BPS. Jednalo se o bioplynovou stanici Kouty a bioplynovou stanici Větrný Jeníkov. Tyto provozy podobného výkonu se liší hlavně využitelností odpadního tepla, kde BPS Kouty využije jen zlomek vyprodukovaného odpadního tepla, naproti tomu BPS Větrný Jeníkov využívá veškeré vzniklé odpadní teplo. Vybraná ORC zařízení byla ta o čistém elektrickém výkonu 110 kW<sub>el</sub> a 50 kW<sub>el</sub>. Druhá jmenovaná jednotka, o výkonu 50 kW<sub>el</sub>, není v současnosti na trhu dostupná, jedná se pouze o prototyp, takže není možné ji v současnosti aplikovat. Parní stroje, které byly pro srovnání vybrány, byly v provedení 50 kW<sub>el</sub> a 100 kW<sub>el</sub>. Jedná se tedy o výkonově velmi podobné řady a lze je tedy jednoduše porovnat v tabulce 28.

	Jednotka	ORC		PM	
<b>Max. výkon</b>	kW <sub>el</sub>	110	50	50	100
<b>El. účinnost</b>	%	11	11	14(16)	14(16)
<b>Tep. účinnost</b>	%	80	80	61	61
<b>Ztráty</b>	%	9	9	25(23)	25(23)
<b>Cena</b>	Kč	3 900 000	5 600 000	5 500 000	8 800 000

Tab. 28 Srovnání ORC systémů s parními motory

Tato čtyři zařízení byla použita pro výpočetní studie ke dvěma bioplynovým stanicím. Vzniklo tedy osm projektů, které byly vypracovány ve dvou diplomových pracích. Z tabulky 28 je zřejmé že ačkoli má parní stroj větší elektrickou účinnost, má také větší ztráty a tyto ztráty se promítnou spolu s vyšší pořizovací cenou do výsledných ekonomických ukazatelů. Jednotlivé aplikace v obou BPS jsou shrnuty do tabulky 29.

	Jednotka	ORC		PM	
	kW <sub>el</sub>	50	110	50	100
<b>BPS Kouty</b>					
<b>IRR</b>	%	47,27	53,60	36,03	42,51
<b>Doba splatnosti</b>	Roky	2,18	1,94	2,91	2,46
<b>BPS V. Jeníkov</b>					
<b>IRR</b>	%	24,25	39,09	15,16	19,19
<b>Doba splatnosti</b>	Roky	3,82	2,59	5,88	4,97

Tab. 29 Srovnání aplikací ORC a parních motorů na BPS Kouty a Větrný Jeníkov

Tabulka 29 poskytuje přímé srovnání instalace ORC a parních motorů vybraných výkonů. Vidíme, že u obou technologií vychází ekonomicky výhodněji varianta s použitím silnějšího zařízení. Důvody jsou takové, že dvojnásobně výkonnější jednotka nestojí dvojnásobně více peněz, ale její investiční náklady jsou vyšší o 60 % a v případě parního stroje a dokonce jen o 40 % je větší investice do ORC jednotky o dvojnásobném výkonu. Z přímého srovnání je také zřejmé, že aplikace ORC oběhu je vždy ekonomicky přínosnější. To je dáno jednak nižší pořizovací cenou a také nižšími ztrátami ORC cyklu. Tyto ztráty se však při aplikaci na BPS Kouty neprojeví, protože zde zůstává nevyužito velké množství tepla i bez použití přídatné technologie ORC nebo PM.

Obecně lze konstatovat, že ORC systémy vyšly z tohoto porovnání lépe, avšak jisté obavy ze složitosti systému ORC a jeho olejového hospodářství brání rozvoji této nové technologie ve větší míře. ORC systémy také čelí větším rizikům k odstávkám, právě kvůli olejovému hospodářství. Naopak pro parní motory hraje fakt, že jde o tradiční vyzkoušenou technologii, která bude jistě čelit menším rizikům.



## 8. Závěr

V předložené diplomové práci jsou podrobeny analýze čtyři projekty, které mají za úkol zjistit, zda je možné zlepšit ekonomickou bilanci BPS pomocí ORC cyklu. Tyto výpočty mají být pro případného investora vodítkem, zda je navrhovaná rekonstrukce ekonomicky přínosná. Protože není možné se dostat k citlivým informacím provozovatele a přesným výkupním cenám tepla a zemního plynu, mohou být výsledná čísla včetně návratností zkreslená. Pro zpřesnění ekonomických ukazatelů by byla nutná detailní finanční analýza včetně zhodnocení provozních rizik. Dílčím závěrem je také srovnání aplikace ORC systému s parním motorem. V každém z analyzovaných případů vykazovalo použití ORC jednotky lepší návratnost oproti použití parního stroje. Při porovnání systémů se stejnými výkony bylo zjištěno, že je ekonomicky výhodnější použití silnější jednotky a to i za cenu, že nevyužijeme její maximální potenciační výkon. Tento dílčí závěr je vyvozen jak pro ORC systémy tak i pro parní motory.

V předchozí kapitole se nachází přímé srovnání čtyř instalací s ORC systémy a čtyř instalací s parními motory. Rozdílná návratnost u projektů na BPS Kouty nebyla při srovnání ORC cyklu a PM o stejném výkonu tak markantní jako u BPS Větrný Jeníkov. Větší rozdíl v návratnosti projektů na BPS Větrný Jeníkov je dán většími ztrátami parního stroje. Proto je nutné vykupovat větší množství tepla v zemním plynu a doba splatnosti projektu se tak prodlužuje. Zjištěné doby návratnosti projektů na BPS Větrný Jeníkov jsou ovlivněny také nákupní cenou zemního plynu, kterou nelze přesně určit, protože veškeré smlouvy o odběru ZP pro velkoodběratele jsou stanovovány individuálně na základě smlouvy mezi zákazníkem a dodavatelem.

Pro využití odpadního tepla na BPS je tedy vhodnější použití ORC cyklu, avšak systémy s parními stroji vykazují také dobré doby návratnosti projektu. Záleží tedy na konkrétním zadání a preferencích investora. Na jedné straně je tradiční a vyzkoušený parní stroj a na druhé straně inovativní ORC systém s lepší dobou splatnosti. Avšak zvláště oběh organické pracovní látky v ORC cyklu může vykazovat větší poruchovost než méně komplikovaný parní stroj a doba splatnosti se může v takovém případě značně prodloužit.

Při současné vzrůstající tendenci výstavby bioplynových stanic v kombinaci s vysokými výkupními cenami elektřiny z bioplynu a vysokými zelenými bonusy je pravděpodobné, že se na území České republiky začnou objevovat u bioplynových stanic systémy ORC. Z výše provedených výpočtů vyplývá, že tyto systémy zvyšují efektivnost výroby elektrické energie z bioplynu.

## 9. Seznam použitých zkratk a symbolů

ORC		Organický Rankin-Clausiův cyklus
ČOV		Čistírna odpadních vod
OZE		Obnovitelné zdroje energie
KVET		Kombinovaná výroba elektrické energie a tepla
KJ		Kogenerační jednotka
RC		Rankin-Clausiův cyklus
PG		Parogenerátor
NČ		Napájecí čerpadlo
KO		Kondenzátor
T		Turbína
G		Generátor
RE		Rekuperátor
ERÚ		Energetický regulační úřad
BPS		Bioplynová stanice
AF1,AF2		Kategorie BPS
TUV		Teplá užitková voda
PM		Parní motor
PS		Parní stroj
SEV		Stupeň energetického využití
$C_{vys,ele}$	Kč/kWh	výkupní cena elektřiny
$C_{vyk}$	Kč/kWh	výkupní cena elektřiny
$Z_{bon}$	Kč/kWh	zelený bonus
$C_{vys,teplo}$	Kč/GJ	výkupní cena tepla
$E_{rok}$	MWh <sub>el</sub>	množství vyrobené elektrické energie
$P_{el}$	kW <sub>el</sub>	Elektrický výkon
T	h/rok	Využitelnost
$Q_{rok}$	MWh <sub>t</sub>	Množství vyrobeného tepla
$P_t$	kW <sub>t</sub>	Tepelný výkon
$Q_{uz,rok}$	MWh <sub>t</sub>	Efektivně využité teplo
$T_{stf,netto}$	MWh <sub>t</sub>	Střední hodnota využitého tepla
$V_{el}$	tis. Kč	Výnos za elektrickou energii za rok
$V_{tep}$	tis. Kč	Výnos za teplo za rok
$V_{cel}$	tis. Kč	Celkový výnos
$R_{0-1}$	tis. Kč	Rozdíl mezi výnosy ve stavu 0 a 1
$P_{el,max}$	kW <sub>el</sub>	Maximální elektrický výkon
$Q_{odp}$	kW <sub>t</sub>	Odpadní teplo
$\eta_{el}$	%	Elektrická účinnost
$\eta_t$	%	Tepelná účinnost
$P_{tep}$	kW <sub>t</sub>	Tepelný výkon
$P_{ztr}$	kW	Ztrátový výkon
$C_{celk}$	tis. Kč	Celková investiční cena
$C_{ORC125/50}$	tis. Kč	Cena ORC jednotky
$C_{stav,nakl}$	tis. Kč	Stavební náklady a engineering
$M_{ele}$	MWh <sub>el</sub>	Množství elektrické energie vyrobené za rok
$M_{tep}$	MWh <sub>t</sub>	Množství tepla vyrobeného za rok
$N_s$	tis. Kč/rok	Servisní náklady

$N_p$	tis. Kč/rok	Režijní a provozní náklady
CF	tis. Kč	Cash Flow
$CF_t^{-j}$	tis. Kč	Aktuální hodnota CF v roce j
DCF	tis. Kč	Diskontované CF
$DCF_{t-1}$	tis. Kč	Diskontované CF v roce j
d	%	Diskontní sazba
$T_o$	roky	Splatnost
$T_s$	roky	Doba splatnosti
IRR		Vnitřní výnosové procento
$u_i$	%	Vnitřní výnosový procento
$N_o$	tis. Kč	hodnota odpisu
Z		Hrubý zisk
O	tis. Kč	Daňové odvody
o	%	Sazba daně z příjmu
$Z_p$	tis. Kč	Disponibilní zisk
$Z_p r^{-j}$	tis. Kč	Hodnota disponibilního zisku v roce j
$Z_c^j$	tis. Kč	Nápočtová hodnota
ZP		Zemní plyn
$M_{ZP}$	MWh	Množství tepla v zemním plynu
$C_{ZP}$	Kč/MWh	Cena zemního plynu
$N_{ZP}$	tis. Kč/rok	Náklady na nákup ZP
$V_{ZP}$	tis. Kč/rok	Výnosy za prodané teplo ze ZP

SEZNAM POUŽITÝCH ZDROJŮ:

- 1 *Bioplynové stanice-Power Engineering* [cit. 30.1.2012] Dostupné z www: <<http://www.pwr.cz/zemedelska-vyroba/bioplynove-stance/>>
- 2 ŠUMPELA, P. *Zhodnocení termodynamických vlastností ORC* Brno: Vysoké učení technické v Brně, 2005
- 3 *Biomasa, efektivní palivo pro ORC technologii* [cit. 30.1.2012] Dostupné z www: <<http://www.tzb-info.cz/2455-biomasa-efektivni-palivo-pro-orc-technologie/>>
- 4 *Organic Rankine Cycle:Facts* [cit. 30.1.2012] Dostupné z www: [http://www.absoluteastronomy.com/topics/Organic\\_Rankine\\_Cycle](http://www.absoluteastronomy.com/topics/Organic_Rankine_Cycle)
- 5 *ORC technologie v realizaci I* [cit. 1.2.2012] Dostupné z www: <<http://www.tzb-info.cz/2537-orc-technologie-v-realizaci-i-lienz-trebic>>
- 6 *ORC technologie v Trhových Svinech* [cit. 1.2.2012] Dostupné z www: <<http://www.tzb-info.cz/2960-orc-technologie-v-trhovych-svinech>>
- 7 *Česká bioplynová asociace*[cit. 1.2.2012] Dostupné z www: <<http://www.czba.cz/>>
- 8 PASTOREK, Z., KÁRA, J., JEVIČ, P. *Biomasa: obnovitelný zdroj energie*. Praha: FCC Public 2004. ISBN 80-86534-06-5.
- 9 *Agromont Vimperk s.r.o* [cit. 1.2.2012] Dostupné z www: <<http://www.agromont.cz/cs/11/section-40/energetika-bioplynove-stance.htm>>
- 10 *TEDOM CENTO BIO* [cit. 2.10.2012] Dostupné z www: <[http://www.tenergobrno.cz/download/zakladni\\_prehled\\_KJ\\_TEDOM.pdf](http://www.tenergobrno.cz/download/zakladni_prehled_KJ_TEDOM.pdf)>
- 11 *Kogenerace pomocí plynových spalovacích motorů* Dostupné z www: <<http://biom.cz/cz/odborne-clanky/kogenerace-pomoci-plynovych-spalovacich-motoru>>
- 12 BECK, M. *Možnosti energetického využití biomasy – výroba bioplynu*. Brno: Vysoké učení technické v Brně, Fakulta strojního inženýrství, 2010. 17s.
- 13 *Odpadní teplo BP stanice* [cit. 17.3.2012] Dostupné z www: <<http://eon.energieplus.cz/eon-energy-globe-award-cr/odpadni-teplo-bioplynove-stance-nejen-vytapi-ale>>
- 14 *Bioplynové stanice – podmínky a možnosti využití tepla* [cit. 17.3.2012] Dostupné z www: <<http://biom.cz/cz/odborne-clanky/bioplynove-stance-podminky-a-moznosti-vyuziti-tepla>> ISSN: 1801-2655
- 15 *Sušení digestát není efektivní využití tepelné energie* [cit. 17.3.2012] Dostupné z www: <<http://www.czba.cz/aktuality/suseni-digestatu-neni-efektivni-vyuziti-tepelne-energie.html>>
- 16 *Sušení odpadním teplem z bioplynové stanice* [cit. 19.3.2012] Dostupné z www: <<http://biom.cz/cz/odborne-clanky/suseni-odpadnim-teplem-z-bioplynove-stance>>

- 17 *Pawlica sušičky* [cit. 19.3.2012] Dostupné z www:  
<<http://www.pawlica.cz/produkty/susicky-susarny-obili-komodit/>>
- 18 Doc. Ing. JIŘÍ PETRÁK csc, Ing. LUDĚK KLAZAR :*Tepelné vlastnosti ekologicky vhodných chladičů*: Praha : České vysoké učení technické, 1992.
- 19 *Concentrated solar power* [cit. 1.4.2012] Dostupné z www:  
<<http://www.greentechmedia.com/articles/read/sopogys-small-concentrated-solar-power/>>
- 20 *Schiestl* [cit. 5.4.2012] Dostupné z www:  
<<http://www.schiestl.cz/content.php?pid=14&id=15>>
- 21 *Teplárna chladí plzeňské pivo párou* [cit. 14.4.2012] Dostupné z www:  
<[http://technet.idnes.cz/teplarna-chladi-plzenske-pivo-parou-podivejte-se-jak-pcm-/tec\\_reportaze.aspx?c=A090517\\_154022\\_tec\\_reportaze\\_rja](http://technet.idnes.cz/teplarna-chladi-plzenske-pivo-parou-podivejte-se-jak-pcm-/tec_reportaze.aspx?c=A090517_154022_tec_reportaze_rja) >
- 22 *Zlepšení ekonomiky provozu KJ využitím doprovodných technologií*[cit. 14.4.2012] Dostupné z www: <[http://www.mpo-efekt.cz/dokument/99\\_8062.pdf](http://www.mpo-efekt.cz/dokument/99_8062.pdf)>
- 23 *Schiestl* [cit. 14.4.2012] Dostupné z www:  
<<http://www.schiestl.cz/content.php?pid=13>>
- 24 NAHODIL, J. *Zvýšení výroby elektrické energie na BPS pomocí parního motoru*. Brno: Vysoké učení technické v Brně, Fakulta strojního inženýrství, 2012. 53s.
- 25 ŠTUKAVEC, K. *Mikrokogenerace* Brno: Vysoké učení technické v Brně, Fakulta strojního inženýrství, 2010. 32s.
- 26 *Tepelné motory* [cit. 14.4.2012] Dostupné z www:  
<<http://www.fsid.cvut.cz/stretech/2011/sbornik/119.pdf>>
- 27 *Revolutionäre flüssiggasbetriebene BHKW-Technik - Mit dem lion-Powerblock zieht Energieeffizienz in Häuser ein* [cit. 14.4.2012] Dostupné z www:  
<<http://www.fluessiggas-magazin.de/home/single-view/article/revolutionaere-fluessiggasbetriebene-bhkw-technik.html>>
- 28 *Button energy rating systém – Lion Powerblock* [cit. 15.4.2012] Dostupné z www:  
<[http://www.buttonenergy.at/\\_lccms/\\_/00061/lion-Powerblock.htm?VER=110720170229&MID=63&LANG=eng](http://www.buttonenergy.at/_lccms/_/00061/lion-Powerblock.htm?VER=110720170229&MID=63&LANG=eng)>
- 29 *Energetická efektivnost bioplynových stanic* [cit. 7.5.2012] Dostupné z www:  
<<http://www.czba.cz/files/ceska-bioplynova-asociace/uploads/files/EnEfBPS-komplet.pdf>>
- 30 *Legislativa, 482/2005 Sb.* [cit. 8.5.2012] Dostupné z www:  
<<http://biom.cz/cz/legislativa/fyto-legislativa/482-2005-sb>>
- 31 *Cenové rozhodnutí Energetického regulačního úřadu č. 7/2011* [cit. 8.5.2012] Dostupné z www: <[http://www.eru.cz/user\\_data/files/cenova%20rozhodnuti/CR%20el\\_ektro/2011/ER%20CR%207\\_2011OZEKVETDZ.pdf](http://www.eru.cz/user_data/files/cenova%20rozhodnuti/CR%20el_ektro/2011/ER%20CR%207_2011OZEKVETDZ.pdf)>

- 32 *Odpisové skupiny* [cit. 9.5.2012] Dostupné z www:  
<[http://www.ceed.cz/podnik\\_ekonomika/invmaj\\_a\\_techrozvoj/543\\_Odpisove\\_skupiny.htm](http://www.ceed.cz/podnik_ekonomika/invmaj_a_techrozvoj/543_Odpisove_skupiny.htm)>
- 33 *Přehled cen zemního plynu* [cit. 10.5.2012] Dostupné z www: <<http://www.tzb-info.cz/prehled-cen-zemniho-plynu>>
- 34 *Vnitřní výnosové procento* [cit. 15.5.2012] Dostupné z www:  
<<http://www.managementmania.com/cs/vnitri-vynosove-procento>>
- 35 Doc. Ing. JAROSLAV KRBEK, CSc., Doc. Ing. BOHUMIL POLESNÝ, CSc., Dr.  
Ing. JAN FIEDLER: *Strojní zařízení tepelných centrál: Návrh a výpočet*: Vysoké učení technické v Brně, Fakulta strojního inženýrství, 1999.