



# VYSOKÉ UČENÍ TECHNICKÉ V BRNĚ

BRNO UNIVERSITY OF TECHNOLOGY

## FAKULTA STROJNÍHO INŽENÝRSTVÍ

FACULTY OF MECHANICAL ENGINEERING

## ÚSTAV STROJÍRENSKÉ TECHNOLOGIE

INSTITUTE OF MANUFACTURING TECHNOLOGY

## RUČNÍ VERSUS ORBITÁLNÍ TIG SVAŘOVÁNÍ POTRUBÍ

MANUAL VERSUS ORBITAL GTAW PIPING WELDING

### BAKALÁŘSKÁ PRÁCE

BACHELOR'S THESIS

### AUTOR PRÁCE

AUTHOR

Jan Hofbauer

### VEDOUCÍ PRÁCE

SUPERVISOR

Ing. Marián Sigmund, Ph.D.

BRNO 2020

# Zadání bakalářské práce

Ústav:	Ústav strojírenské technologie
Student:	<b>Jan Hofbauer</b>
Studijní program:	Strojírenství
Studijní obor:	Základy strojního inženýrství
Vedoucí práce:	<b>Ing. Marián Sigmund, Ph.D.</b>
Akademický rok:	2019/20

Ředitel ústavu Vám v souladu se zákonem č.111/1998 o vysokých školách a se Studijním a zkušebním řádem VUT v Brně určuje následující téma bakalářské práce:

## **Ruční versus orbitální TIG svařování potrubí**

### **Stručná charakteristika problematiky úkolu:**

Mnoho výrobců potrubí či potrubních rozvodů z různých materiálů, jak do energetiky, tak například i do potravinářství řeší problematiku, zda svařovat ručně (levná ale pomalá a neproduktivní varianta) nebo pořídit automatizaci a svařovat orbitálním automatem (produktivní varianta do které je nutno investovat). Základní porovnání jak technologií, tak parametrů svařování, kvality svarů a produktivity těchto zmíněných součástí pro daný DN/PN potrubí by měla být řešena / shrnuta v této bakalářské práci na konkrétní svařované součásti.

### **Cíle bakalářské práce:**

Vypracovat literární rešerši porovnání technologií a možností svařování potrubí.

Vypracovat porovnání nejpoužívanějších materiálů a průměrů potrubních systémů s ohledem na produktivitu a kvalitu svarů.

Navrhnout vhodné parametry svařování GTAW ručně a orbitálně.

Svařit zkušební svarový spoj a následně jej vyhodnotit.

Zhodnotit vhodnost dané technologie svařování.

### **Seznam doporučené literatury:**

DVOŘÁK, Milan. Technologie II. Vyd. 3., dopl., v Akademickém nakl. CERM 2. vyd. Brno: Akademické nakladatelství CERM, 2004. ISBN 80-214-2683-7.

PILOUS, Václav. Materiály a jejich chování při svařování, 1. vyd. ŠKODA-WELDING, Plzeň, 2009.

FOLDYNA, Václav. Materiály a jejich svařitelnost: učební texty pro kurzy svářečských inženýrů a technologů. 2., upr. vyd. Ostrava: ZEROSS, 2001. ISBN 80-85771-85-3.

AMBROŽ, Oldřich. Technologie svařování a zařízení: učební texty pro kurzy svářečských inženýrů a technologů. Ostrava: ZEROSS, 2001. ISBN 80-85771-81-0.

MAJER, Lubomír. Navrhování a posuzování svařovaných konstrukcí a tlakových zařízení: učební texty pro kurzy svářečských inženýrů a technologů. Ostrava: ZEROSS, 1999. ISBN 80-85771-70-5.

BARTÁK, Jiří. Výroba a aplikované inženýrství ve svařování: učební texty pro kurzy svářečských inženýrů a technologů. Ostrava: ZEROSS, 2000. ISBN 80-85771-72-1.

Termín odevzdání bakalářské práce je stanoven časovým plánem akademického roku 2019/20

V Brně, dne

L. S.

---

doc. Ing. Petr Blecha, Ph.D.  
ředitel ústavu

---

doc. Ing. Jaroslav Katolický, Ph.D.  
děkan fakulty

## **ABSTRAKT**

HOFBAUER Jan: Ruční versus orbitální TIG svařování potrubí.

---

Práce se zabývá porovnáním různých možností svařování nerezových potrubí, a to ruční a orbitální verze metody GTAW a GMAW. Nejdříve jsou tyto varianty teoreticky popsány, následuje charakteristika materiálů použitých ke svaření dvou zkušebních svarů na austenitickém nerezovém potrubí o průměru 168 mm, jeden zhotoven orbitálně GTAW a druhý ručně GMAW. Dále jsou tyto svary srovnávány, a to z hlediska přítomnosti vad, svařovacích parametrů a šířky tepelně ovlivněné oblasti. Bylo zjištěno, že ani jeden svar neobsahuje žádné vady a proto je pro daný průměr potrubí z ekonomických důvodů vhodnější orbitální metoda GMAW.

Klíčová slova: TIG, MAG, orbitální, potrubí, svařování.

## **ABSTRACT**

HOFBAUER Jan: Manual versus orbital GTAW piping welding.

---

In thesis are compared options of stainless steel piping welding, orbital and manual version of method GTAW and GMAW. At the beginning, these methods are described theoretically and after that there are described materials used for fabrication two test welds on austenitic steel piping of diameter 168 mm. The first weld was made by orbital method GTAW, the second one by manual method GMAW. Next, these two welds are compared based on defects, welding parameters and width of heat affected area. The conclusion is that both welds are defect-free and because of economical aspects is better to use orbital GMAW method for this diameter of piping.

Keywords: GTAW, GMAW, orbital, piping, welding.

## **BIBLIOGRAFICKÁ CITACE**

HOFBAUER, Jan. *Ruční versus orbitální TIG svařování potrubí* [online]. Brno, 2020 [cit. 2020-06-21]. Dostupné z: <https://www.vutbr.cz/studenti/zav-prace/detail/124687>. Bakalářská práce. Vysoké učení technické v Brně, Fakulta strojního inženýrství, Ústav strojírenské technologie. Vedoucí práce Marián Sigmund.

## **ČESTNÉ PROHLÁŠENÍ**

Tímto prohlašuji, že předkládanou bakalářskou práci jsem vypracoval samostatně, s využitím uvedené literatury a podkladů, na základě konzultací a pod vedením vedoucího bakalářské práce.

V Brně dne 20.5.2020

.....

Podpis

## **PODĚKOVÁNÍ**

Tímto děkuji panu Ing. Mariánu Sigmundovi Ph.D. za vedení, cenné připomínky a rady týkající se zpracování bakalářské práce. Dále bych rád poděkoval Ing. Václavu Kaňovi, Ing. Jaroslavu Kubíčkovvi, Ing. Karlu Němcovi a panu Romanu Kratochvílovi za vedení při praktických experimentech.

# OBSAH

ZADÁNÍ

ABSTRAKT

BIBLIOGRAFICKÁ CITACE

ČESTNÉ PROHLÁŠENÍ

PODĚKOVÁNÍ

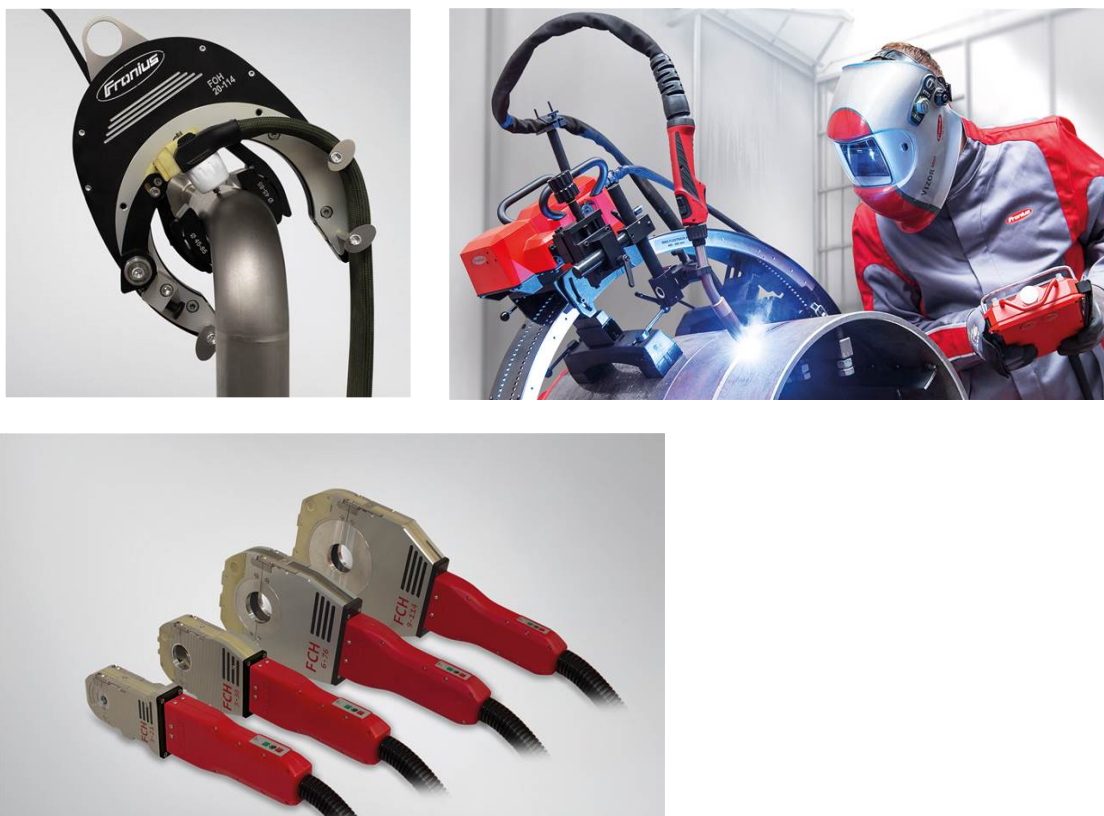
ÚVOD .....	9
1 Metody svařování vysokolegovaných ocelí.....	10
1.1 GTAW (metoda 141).....	10
1.1.1 Ochranné plyny .....	12
1.1.2 Ruční GTAW svařování .....	13
1.1.3 Orbitální GTAW svařování .....	14
1.2 GMAW .....	15
1.2.1 Ochranné plyny .....	17
1.2.2 Ruční GMAW svařování .....	17
1.2.3 Mechanizované GMAW svařování .....	18
2 Materiály .....	19
2.1 Materiál X2CrNiMo 17-12-2 .....	19
2.1.1 CHEMICKÉ SLOŽENÍ.....	19
2.1.2 Struktura.....	20
2.2 Materiál 19 12 3 L Si.....	21
2.2.1 Chemické složení .....	22
2.2.2 Struktura.....	22
2.3 Výsledná struktura materiálu.....	23
3 ZKUŠEBNÍ SVARY .....	25
3.1 Svařovací podmínky .....	25
3.2 Výpočet dodaného tepla .....	26
3.3 Penetrační zkouška .....	27
3.4 Makrostruktura vzorku .....	28
3.5 Měření tvrdosti .....	31
4 ZÁVĚRY .....	34



## ÚVOD

Pro svařování potrubí existuje v současné době velké množství technologií, díky čemuž jsme schopni spojovat všemožné materiály různých tvarů s rozdílnou přesností a s širokou škálou úrovní automatizace. Zároveň však každá firma stojí před obtížnou volbou, která technologie bude nejvhodnější právě pro jejich výrobu. Obvykle totiž s rostoucí kvalitou svarů roste také cena a klesá produktivita. Při investici do automatizace se pak většinou zvyšuje produktivita, kvalita a snižují provozní náklady, na druhou stranu se však také zvyšují pořizovací náklady, které rostou s úrovní automatizace. Firma pak musí zvážit všechny možné aspekty výroby, jako například objem výroby a požadovanou kvalitu svarů (je například jasné, že pro tlakové potrubí v jaderné elektrárně je vyžadována jiná kvalita než pro potrubí v čističce odpadních vod).

Zmiňované vztahy mezi kvalitou, produktivitou a pořizovacími náklady však nemusí platit úplně vždy, nebo alespoň ne přímo úměrně. Brněnská firma SP Power s.r.o. zabývající se svařováním potrubí pro energetický průmysl se chystala investovat do nové technologie a zvažovala mezi koupí ruční a orbitální GTAW a GMAW technologie. Obecně platí, že technologie GTAW je oproti GMAW preciznější, avšak méně produktivní. Jak je to ovšem s kvalitou svaru? Musí méně vzhledný svar zhotovený technologií GMAW na trubce o průměru 168 mm z funkčního hlediska nutně znamenat svar horší kvality? Případně pokud ano, není rozdíl v kvalitě zanedbatelný a pro danou aplikaci bohatě dostačující? A je vždy nutné pořizovat pouze zařízení nabízená na trhu přesně v takové konfiguraci, v jaké je nabízí výrobci, nebo je možné s určitými znalostmi a důvtipem zkombinovat více zařízení a ušetřit tím nemalou investiční částku? Odpovědi na tyto otázky je možné najít v textu práce.



Obrázek 1 - různé systémy pro orbitální svařování potrubí [10], [13], [14]

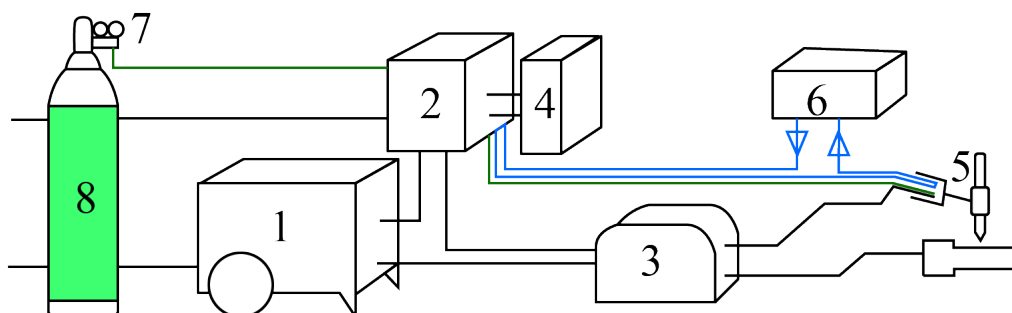
# 1 METODY SVAŘOVÁNÍ VYSOKOLEGOVANÝCH OCELÍ [1], [2], [3], [15]

Při svařování vysokolegovaných ocelí je nutné použití ochranného plynu, aby se zabránilo přístupu vzduchu k oblouku, elektrodě a svarové lázni. To je nutné z důvodu zamezení oxidace, propalu prvků, naplynění a pórovitosti. Nejpoužívanější metody svařování potrubí z vysokolegovaných ocelí v ochranné atmosféře jsou GTAW (dle ČSN EN ISO 4063 metoda 141) a GMAW (dle ČSN EN ISO 4063 metoda 135).

## 1.1 GTAW (metoda 141) [1], [2], [5], [6], [7], [15], [16], [21]

Název je zkratkou z anglického „gas tungsten arc welding“, v Evropě více známá pod označením TIG („tungsten inert gas“), v překladu „svařování netavicí se wolframovou elektrodou v ochranné atmosféře inertního plynu“. Tato metoda se může označovat také WIG (z německého „wolfram inert gas“). Při svařování metodou GTAW dochází k natavení materiálu hořením elektrického oblouku mezi netavicí se wolframovou elektrodou a svařovaným materiálem.

Na obrázku 2 je schéma základního zařízení pro GTAW svařování stejnosměrným a pulzním proudem. Toto schéma je platné jak pro ruční, tak orbitální svařování, liší se pouze provedením hořáku.



Obrázek 2- základní sestava pro svařování GTAW stejnosměrným a pulzním proudem [2]

1. Zdroj stejnosměrného (případně pulzního) proudu
2. Řídicí jednotka svařovacího obvodu
3. Zapalovací jednotka
4. Programátor
5. Svařovací hořák
6. Chladicí jednotka
7. Redukční ventil
8. Zásobník plynu

- Zdroj stejnosměrného proudu

Pro svařování vysoce legovaných ocelí se používá výhradně stejnosměrný proud s konstantním nebo pulzním průběhem, střídavý proud se používá hlavně pro svařování hliníku a jeho slitin. Svařování pulzním proudem je moderní metoda, kdy se hodnota proudu periodicky mění mezi základním proudem a pulzním proudem, přičemž průběh může mít různé tvary. Základní proud je nízké hodnoty a pouze ionizuje vzduch v oblasti oblouku, pulzní proud taví základní a přídavný materiál. Svary zhotovené pulzním svařováním mají menší tepelně ovlivněnou oblast, a proto i lepší mechanické vlastnosti. Elektroda je zapojena na záporném pólu zdroje, a to kvůli příznivějšímu rozložení teploty, protože při tomto zapojení je zatížena přibližně třetinou tepla a zbylé dvě třetiny jsou rozloženy na kladném pólu (tedy svařovaném materiálu). Jako zdroj stejnosměrného proudu slouží buď síťový transformátor s usměřňovačem, nebo invertor. V případě transformátoru s usměřňovačem je střídavý proud ze sítě transformován pomocí transformátoru na potřebný svařovací proud a následně usměrněn na stejnosměrný. S rostoucí frekvencí klesá potřebná hmotnost transformátoru a roste jeho efektivita. Pro přímou transformaci síťového proudu o 50 Hz na proud vhodný pro svařování je nutné použít těžké a velké transformátory (např. pro transformaci síťového proudu na 140 A je potřeba transformátor o hmotnosti přibližně 15 kg a účinností jen okolo 40 %), proto je tato metoda na ústupu a nahradilo ji použití invertoru. Ten nejdříve usměrní vstupní střídavý síťový proud o frekvenci 50 Hz, následně jej pomocí elektrického obvodu přemění na vysokofrekvenční střídavý proud, který se pomocí malého transformátoru přemění na střídavý proud požadované hodnoty. Ten se následně usměrní na svařovací stejnosměrný proud. Voltampérová charakteristika pro svařování metodou GTAW je strmá, a to z důvodu, aby se při změně délky oblouku (a tím i napětí) příliš neměnil svařovací proud.

- Řídicí jednotka a programátor

Řídicí jednotka ovládá svařovací proces. Řídí začátek svařování a náběh proudu, zapínání a přerušování proudu, různé úrovně proudu během svařování složitějších svařenců s rozdílnými tloušťkami a ukončení a sestup proudu. Dále obsahuje pulzní jednotku pro pulzní svařování. Programátor v návaznosti na řídicí jednotku řídí předfuk a dofuk plynu, reguluje chladicí okruh a činnost ionizátoru.

- Zapalovací jednotka

Zapalovací jednotka zajišťuje zapálení oblouku, a to buď pomocí vysokofrekvenčního vysokonapěťového ionizátoru, nebo zkratem při sníženém proudu. Při zapálení oblouku zkratem (LA – „lift arc“) dojde k zapálení oblouku při dotyku elektrodou svařovaného materiálu a následného oddálení elektrody. Při zapalování je proud snížen na nižší hodnotu (max. 6 A) a po zapálení zvýšen na potřebnou hodnotu. Nevýhodou metody je kontaminace svaru materiálem elektrody a opotřebení elektrody dotykem. Při použití vysokofrekvenčního vysokonapěťového ionizátoru (metoda označována jako HF – „high frequency“) přeskočí jiskra mezi elektrodou a svařovaným materiálem díky vysokému napětí bez dotyku, nedojde tedy ke kontaminaci svaru materiálem elektrody a opotřebení elektrody svařovaným materiálem.

- Chladicí jednotka

Slouží k vodnímu chlazení celého systému. Při svařování při nízkých proudech (do přibližně 150 A) a menším objemu výroby nemusí být vodní chlazení vždy nutné a je postačující chlazení elektrody proudem plynu a chlazení svářecího zdroje vzduchem pomocí ventilátoru.

- Svařovací hořák

Hořák slouží k uchycení wolframové elektrody, přívodu a usměrnění ochranného plynu a přívodu proudu. Konstrukce svařovacího hořáku se liší podle toho, zda se jedná o ruční nebo mechanizované (orbitální, robotické) svařování.

- Wolframová elektroda

Wolframová elektroda je při svařování metodou GTAW tepelně nejvíce namáhaná součást, pro konstrukci je použit wolfram právě díky vysoké teplotě tavení. Některé zdroje uvádí teplotu tavení wolframu 3380°C [2], jiné 3390°C [3], při hledání v dalších zdrojích můžeme ovšem narazit i na jiné hodnoty, protože při takto vysokých teplotách nemusí být měření teploty tavení úplně jednoznačné a přesné. Elektrody se vyrábí buď čisté, nebo s příměsí oxidů thoria, lanthanu, ceru, zirkonu, yttria nebo hafnia. Příměsi mají nižší výstupní práci elektronů (a s tím související zvýšenou emisivitu elektronů) než wolfram, což přispívá ke snížení teploty ohřevu elektrody, zvýšení její životnosti, lepšímu zapalování oblouku a zvýšení jeho stability. Elektrody se vyrábí v normalizovaných tloušťkách (0,5 ÷ 10 mm), normalizovaných délkách (50 ÷ 175 mm) a barevně označené dle příměsových oxidů kovů. Konec elektrody je zabroušen, vrcholový úhel se volí dle svařovacího proudu a způsobu svařování. Pro svařování vysoko legovaných ocelí jsou vhodné a výrobci doporučované elektrody WL 15 (označené zlatou barvou, příměs  $\text{La}_2\text{O}_3$ ), WC 20 (označené šedou barvou, příměs  $\text{CeO}_2$ ) a WT 20 (označené červenou barvou, příměs  $\text{ThO}_2$ ).

- Tlaková lahev

Tlaková lahev slouží jako zásobník ochranného plynu, redukční ventil zajišťuje přívod ochranného plynu o konstantním průtoku.

### 1.1.1 Ochranné plyny [2],[8],[11]

Nejpoužívanějším plynem pro svařování metodou GTAW je argon, a to díky univerzálnosti a cenové dostupnosti (v porovnání s ostatními plyny). Jedná se o jednoatomový inertní plyn bez barvy, chuti a zápachu. Má nízký ionizační potenciál a malou tepelnou vodivost, což přispívá ke snadnému vzniku a stabilnímu hoření oblouku. Je těžší než vzduch, což pozitivně působí na formování ochranné atmosféry a zlepšuje odolnost vůči proudění vzduchu. Je dodáván v různých čistotách, typicky např. v čistotě 4.6 (čistota 99,996 %) nebo 4.8 (čistota 99,998 %, pro materiály s vysokou afinitou ke kyslíku).

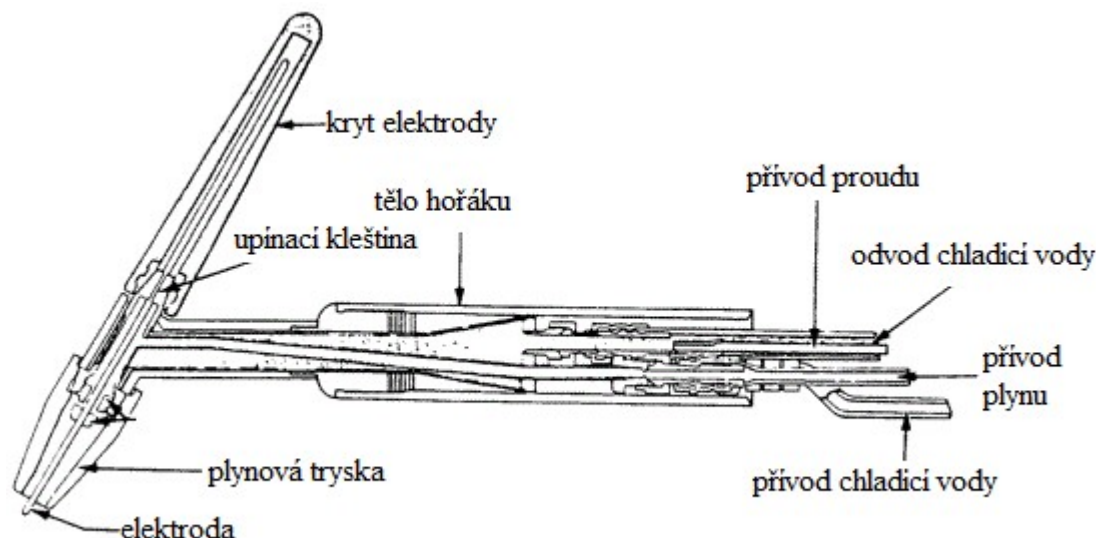
Dalším používaným plynem je helium. Jedná se o jednoatomový plyn bez barvy a zápachu, který je lehčí než vzduch, což negativně ovlivňuje formování ochranné atmosféry, proto je potřeba vyšší průtok plynu. Helium má vyšší tepelnou vodivost a vyšší ionizační potenciál než argon, oblouk se proto hůř zapaluje a je méně stabilní. Výhodou vyšší tepelné vodivosti je ale dobrý přenos tepla, což zvyšuje rychlost svařování a hloubku závaru.

Dále se používají různé směsi plynů, většinový podíl směsi tvoří obvykle argon. Přídavné plyny zvyšují průvar, umožňují svařovat vyšší rychlostí, zlepšují kvalitu svaru a mechanické vlastnosti. Jedná se o směsi argonu a helia (například směs „VARIGON He30“ firmy Linde obsahující 70 % Ar a 30 % He), směsi argonu a vodíku (např. směs „VARIGON H2“ firmy Linde obsahující 98 % Ar a 2 %  $\text{H}_2$ ) a směsi argonu a dusíku (např. směs VARIGON N2 firmy Linde obsahující 97,5 % Ar a 2,5 %  $\text{N}_2$ ).

Pro ochranu kořene svaru a ohřátého okolního materiálu proti oxidaci se používají formovací plyny. U vysokolegovaných ocelí se jako formovací plyn používá např. směs argonu a vodíku, nebo dusíku a vodíku.

### 1.1.2 Ruční GTAW svařování [1],[2],[9]

Při ručním TIG svařování je pohyb hořáku vůči svařovanému materiálu dán pohybem ruky svářeče. Hořák pro ruční GTAW svařování vč. popisu jednotlivých částí je na obrázku 3.



Obrázek 3 - hořák pro ruční TIG svařování [9]

Tělo hořáku slouží k uchopení, vedení ochranného plynu, proudu, případně chladicí vody a spojení všech těchto částí dohromady. Plynová tryska bývá u ručních hořáků obvykle keramická a slouží k usměrnění ochranného plynu. Její velikost závisí na velikosti svaru, průměr se pohybuje od 6 do 18 mm. Do plynové trysky se může umístit sítko pro lepší proudění plynu. Uvnitř těla hořáku v ose plynové trysky je do měděné kleštiny upnuta elektroda, a to tak, aby její nabroušená část vystupovala ven z trysky (obvykle přibližně o délku rovnou dvojnásobku průměru elektrody). Přívodním kabelem je do hořáku přiváděn svařovací proud, ochranný plyn, případně přívod a odvod chladicí vody (hořáky svařující do přibližně 150 A jsou obvykle chlazeny pouze proudícím plynem). Svařovací proud je do elektrody veden přes měděnou upínací kleštinu, ochranný plyn proudí kolem elektrody do svaru výše zmíněnou keramickou tryskou.

Ruční svařování metodou GTAW se používá především v kusové a malosériové výrobě, je nutná vysoká kvalifikace a manuální zručnost svářeče. Při ručním svařování je potřeba veškeré parametry svařování nastavit manuálně, tj. předfuk a dofuk ochranného plynu, velikost svařovacího proudu a při pulzním svařování (které se obvykle používá) také pulzní frekvenci. Přídavný materiál se při ručním svařování používá ve formě tyčinek. Po celou dobu svařování je také nutné udržovat vhodnou polohu hořáku a přídavného materiálu a vhodnou rychlost svařování. Přídavný materiál musí zůstat po celou dobu svařování v ochranné atmosféře plynu, aby se zamezilo oxidaci.

Mezi hlavní výhody ručního svařování oproti mechanizovanému patří podstatně nižší pořizovací náklady a univerzálnost. V případě svařování trubek je možné pomocí jednoho zařízení svařovat trubky jakýchkoliv rozměrů a v různých polohách, pouze se přizpůsobí svařovací proud, průměr trysky a elektrody, svařovací proud a průtok plynu.

### 1.1.3 Orbitální GTAW svařování [2],[10],[13]

Orbitální svařování (synonymem českého původu také „oběžné“, tento název se však nepoužívá) je mechanizovaná metoda svařování, která slouží ke svařování dvou trubek, případně trubek v trubkovnici. To, že je technologie mechanizovaná znamená, že proces sice probíhá za přítomnosti člověka, ale díky použití technologie se snižuje potřebná lidská práce, nároky na kvalifikaci a zručnost svářeče a zároveň se zvyšuje kvalita a rychlost výroby. Svářeč musí upnout systém orbitálního svařování na svařované trubky a na řídicím systému nastavit potřebné parametry, většina moderních systémů však dokáže jen ze základních vstupních parametrů (např. průměr svařovaných trubek) dopočítat potřebné svařovací parametry (např. svařovací proud a délku oblouku), některé systémy je dokonce dokážou v průběhu svařování zpětně řídit. Funkce jednotlivých zařízení se liší dle výrobců. Používají se dva základní systémy, a to systém s otevřenou a systém s uzavřenou svařovací hlavou.

- Systém s otevřenou svařovací hlavou

Na svařované trubky se upne pevně držák svařovací hlavy s hořákem. Držák zajišťuje vodící dráhu pro oběh svařovací hlavy po celém obvodu svařované trubky. Hořák funguje na podobném principu jako hořák pro ruční svařování, pouze není veden rukou svářeče, ale mechanicky. V případě použití přídatného materiálu je přídatný materiál ve formě drátu přidáván podavačem. Příkladem systému s otevřenou hlavou je systém řady FOH firmy Fronius, zobrazené na obrázku 4.



Obrázek 4 - zařízení FOH firmy Fronius [13]

- Systém s uzavřenou svařovací hlavou

Při použití systému s uzavřenou hlavou se na místo svaru upne svařovací hlava, která pomocí utěsnění vytvoří uzavřenou komoru, která se naplní ochranným plynem. Hořák následně obíhá kolem trubek a svařuje v této uzavřené komoře. Výhodou tohoto systému je, že i chladnoucí svár se nachází v ochranné atmosféře a také je potřeba menší množství

ochranného plynu. Nevýhodou je, že pro různé průměry trubek je potřeba použít různé vložky do svařovací hlavice. Svařování probíhá opět buď bez přídavného materiálu, nebo s přídavným materiálem, kdy je podávání přídavného materiálu ve formě drátu řešeno podavačem. Příkladem systému s otevřenou hlavou je zařízení řady FCH firmy Fronius zobrazené na obrázku 5.

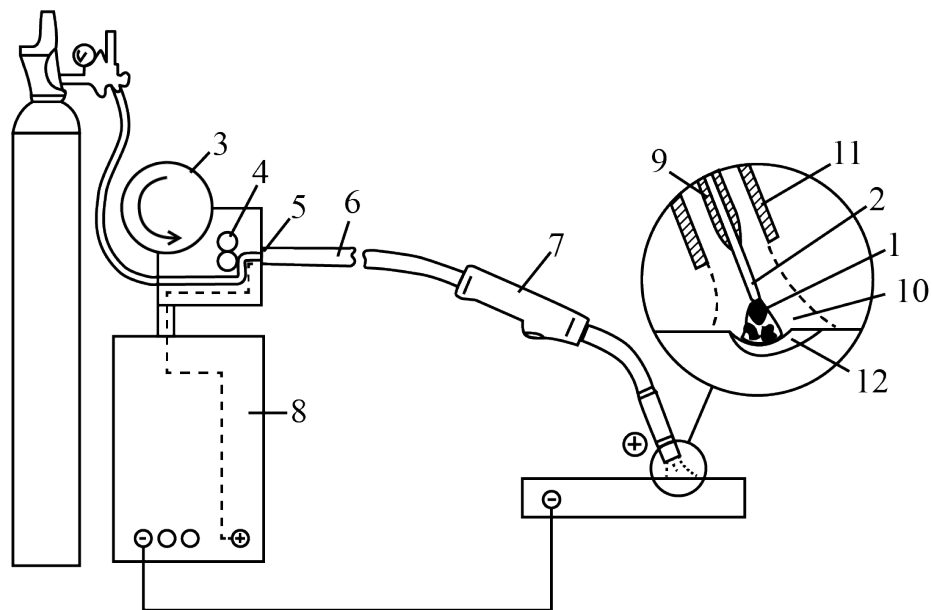


Obrázek 5 - zařízení FCH firmy Fronius [10]

## 1.2 GMAW [1], [2], [12], [14], [15]

Zkratka GMAW pochází z anglického „gas metal arc welding“, doslova přeloženo jako „plyn kov obloukové svařování“. Mezi poddruhy této metody patří metoda MIG (metal inert gas, doslova přeloženo jako „kov inertní plyn“) a MAG („metal active gas“, doslova přeloženo jako „kov aktivní plyn“). Rozdíl mezi metodou MIG a MAG je pouze v použitém ochranném plynu.

Jedná se o svařování tavící se elektrodou v atmosféře ochranného plynu. Elektrodou je drát, který zároveň slouží jako přídavný materiál. Základní schéma zařízení pro svařování metodu GMAW (tzn. MIG i MAG) je na obrázku 6.



**Obrázek 6 - základní schéma svařování metodou GMAW [2]**

1. Elektrický oblouk
2. Drátová elektroda
3. Zásobník drátu
4. Podávací kladky
5. Rychloupínací spojka
6. Hořákový kabel
7. Svařovací hořák
8. Zdroj svařovacího proudu
9. Kontaktní svařovací průvlek
10. Ochranný plyn
11. Plynová tryska
12. Svarová lázeň

- Zdroj svařovacího proudu

Při svařování metodou GMAW se používá stejnosměrný proud s konstantním nebo pulzním průběhem. Požadovaný svařovací proud je ze síťového proudu transformován pomocí invertoru, jehož funkce byla popsána v kapitole 1.1. Svařovací zdroje pro metodu GMAW mají plochou voltampérovou charakteristiku, což znamená, že při malé změně napětí dojde k velké změně proudu. To je z důvodu samoregulace odtavování posouvajícího se drátu (elektrody) při změně délce oblouku, resp. změně napětí. Například při přiblížení elektrody (a tím snížení napětí) proud vzroste o velkou hodnotu, dojde rychlému odtavení přibližné elektrody a tím ke stabilizaci délky oblouku. Při svařování metodou GMAW se většinou používá zapojení s přímou polaritou, tzn. elektroda je zapojená na kladném pólu zdroje, a to z důvodu rozložení tepla (přibližně 2/3 přivedeného tepla se nachází na elektrodě). Zdroje o nižších výkonech (do přibližně 250 ÷ 300 A) jsou chlazeny jen vzduchem, zdroje o vyšším výkonu jsou chlazeny vodou.



- Podavač drátu

Podavač drátu je systém kladek, které slouží k posouvání drátu ze zásobníku drátu do místa hoření oblouku. Používají se různé konfigurace kladek (např. jednokladkový, dvoukladkový) s různými typy drážek (např. lichoběžníková drážka, V drážka). Umístění podavače v rámci celého zařízení se liší dle výrobců a typů zařízení, může se nacházet ve společné skříni se zdrojem nebo odděleně.

- Svařovací hořák

Do svařovacího hořáku je pomocí kabelu odděleně veden svařovací proud, ochranný plyn, svařovací drát a případně přívod a odvod chladicí vody. Mezi důležité části hořáku patří plynová tryska a kontaktní průvlak. Kontaktní průvlak je součástí zajišťující přívod svařovacího proudu do drátu. Je vyroben z tvrdého vodivého materiálu (např. slitina mědi a chromu) a vlivem tření s posouvajícím drátem u něj dochází k opotřebení, proto musí být vyměnitelný. Plynová tryska slouží k usměrnění ochranného plynu ke svarové lázni. Při samotném svařování může být hořák veden ručně, nebo strojově. U zařízení s nižšími výkony je hořák chlazen jen procházejícím plynem, při vyšších výkonech je navíc do hořáku vedeno vodní chlazení.

### 1.2.1 Ochranné plyny [2], [8], [11]

Hlavní funkcí ochranných plynů je ochrana svaru před vlivy okolní atmosféry. Podporují také zapalování a hoření elektrického oblouku. Ochranné plyny můžeme rozdělit na inertní a aktivní.

Při svařování metodou MIG se jako ochranný plyn používá inertní plyn resp. směs plynů, který se nepodílí na metalurgických reakcích. Tato metoda se používá převážně pro svařování hliníku a jeho slitin, jako ochranný inertní plyn se používá argon nebo směs argonu a helia. Pro svařování vysokolegovaných ocelí se metoda MIG nepoužívá, protože jsou alespoň v malém množství potřebné oxidační reakce.

Metoda MAG využívá jako ochranný plyn aktivní plyn resp. směs plynů, který se podílí na metalurgických reakcích a pozitivně ovlivňuje výsledné chemické složení svaru. Pomocí metody MAG se svařuje široká škála ocelí, pro různé druhy ocelí se používají různé ochranné plyny. Při svařování vysokolegovaných ocelí se jako ochranné plyny používají směsi argonu, helia, oxidu uhličitého a kyslíku, kde většinový podíl tvoří inertní plyn (Ar, He, nebo směs Ar+He) a aktivní plyn (CO<sub>2</sub>, O<sub>2</sub>, nebo směs CO<sub>2</sub>+O<sub>2</sub>) jen několik procent. Příkladem takového plynu může být třeba směs „CRONIGON 2“ firmy Linde (97,5 % Ar a 2,5 % CO<sub>2</sub>), nebo směs „CRONIGON 2He30“ firmy Linde (68 % Ar, 30% He, 2 % CO<sub>2</sub>).

### 1.2.2 Ruční GMAW svařování [1], [2], [15]

Při ručním svařování metodou GMAW je dán pohyb hořáku pohybem ruky svářeče. Existují dva základní typy ovládání zařízení, a to dvoutaktní a čtyřtaktní. U dvoutaktního svářeč předem nastaví předfuk a dofuk plynu, stiskem tlačítka na hořáku se spustí předfuk, po nastaveném čase začne sváření a při puštění tlačítka se ukončí sváření a po nastaveném čase proudění plynu. U čtyřtaktního se stiskem tlačítka spustí plyn, puštěním tlačítka začne svařování, dalším stiskem ukončí svařování a puštěním vypne přívod plynu.

V porovnání s metodou GTAW je metoda GMAW méně náročná na manuální zručnost a kvalifikace pracovníků, metoda je také produktivnější, ale méně precizní.

### 1.2.3 Mechanizované GMAW svařování [12], [14], [15]

Již ruční verze metody je částečně mechanizovaná, po stisknutí spínače je synchronizován přívod plynu, začátek svařovacího procesu a přívod drátu. U plně mechanizovaného systému však samotný proces svařování probíhá zcela bez zásahu svářeče. V zásadě můžeme systémy pro svařování trubek rozdělit na dva typy, a to na systémy, kdy pohyb koná hořák a systémy, kdy pohyb koná trubka.

U systémů, kdy pohyb koná hořák, se na trubku připne vodící lišta, po které se pohybuje hořák. Na zařízení se nastaví svařovací parametry a hořák začne svařovat a obkružovat trubky. Výhodou tohoto systému oproti ručnímu GMAW svařování je vyšší produktivita a kvalitnější svary, nevýhodou je nemožnost použití v malých prostorech (oproti hořáku pro ruční svařování zabírá zařízení více místa). Příkladem takového zařízení je systém společnosti Fronius s označením FlexTrack 45 Pro, zobrazený na obrázku 7.



Obrázek 7 - zařízení FlexTrack 45 Pro firmy Fronius [14]

U systému, kde pohyb koná trubka, se svařovaná trubka upne do rotačního zařízení podobnému soustruhu a hořák se nastaví na místo začátku svařování. Následně se nastaví potřebné svařovací parametry a po spuštění svařovacího procesu se začne trubka vhodnou rychlostí otáčet. Nevýhodou tohoto systému je možnost svařování pouze rovných rotačně symetrických trubek, výhodou oproti systému kde pohyb koná hořák je levnější pořizovací cena. Příkladem takového systému je rotační svařovací automat firmy Boki s označením „BRP-VP“, zobrazený na obrázku 8.



Obrázek 8 - rotační svařovací automat BRP-VP-120 firmy Boki [19]

## 2 MATERIÁLY

### 2.1 Materiál X2CrNiMo 17-12-2 [3], [17], [20],[21], [22], [23]

Označení X2CrNiMo 17-12-2 vychází z normy ČSN EN 10027-1 (Systémy označování ocelí - Část 1: Stavba značek oceli), kde písmeno X značí obsah jednoho nebo více legujících prvků větší nebo rovný 5 %, číslice 2 v názvu značí střední obsah uhlíku v desetinách procent a čísla za názvem oceli značí střední obsah legujících prvků v pořadí, v jakém jsou v názvu (tedy 17 % Cr, 12 % Ni a 2 % Mo). Dle příbuzné normy ČSN EN 10027-2 (Systémy označování ocelí - Část 2: Systém číselného označování) je také možné použití číselného označení 1.4404 (vychází z německé normy DIN, někdy také označováno jako W.Nr. z německého Werkstoffnummer, v překladu materiálové číslo), kde číslice 1 v názvu značí číslo hlavní skupiny materiálu (ocel), dvojčíslí 44 číslo skupiny oceli (korozivzdorné oceli s více než 2,5 % Ni a Mo, ale bez Nb a Ti) a dvojčíslí 04 pořadové číslo. Podrobněji je ocel 1.4404 specifikovaná v normě ČSN EN 10088-1 (přehled korozivzdorných ocelí). Obdobná ocel se dle americké normy AISI/SAE (American Iron and Steel Institute, Society of Automotive Engineers) označuje 316 L.

Jedná se o austenitickou ocel s nízkým obsahem uhlíku a odolností vůči elektrochemické korozi. Mez pevnosti  $R_m$  musí být v rozsahu 515 ÷ 690 MPa, mez kluzu  $R_{p0,2}$  alespoň 205 MPa a maximální tvrdost 99 HRB. Výrobce doporučena žíhací teplota je nad 1040 °C. Další vlastnosti jsou uvedeny v materiálovém listu oceli použité v této práci v příloze 1.

Korozivzdornost vůči elektrochemické korozi je dána schopností pasivace oceli. To znamená, že při obsahu chromu v tuhém roztoku nad přibližně 12 % (přesně závisí na obsahu uhlíku v oceli) se na povrchu oceli vytvoří tenká vrstva oxidů, která brání korozi.

Ocel X2CrNiMo 17-12-2 vykazuje také dobrou odolnost vůči mezikrystalové korozi. Ta se může vyskytnout v oblasti svaru, protože chrom má vysokou afinitu k uhlíku a při vysokých teplotách vytváří na hranicích zrn precipitáty, čímž může v některých oblastech vzniknout nedostatek chromu pro vznik pasivační vrstvy. Mezikrystalové korozi se dá zabránit snížením obsahu uhlíku, zvýšením obsahu chromu, stabilizací nebo žíháním po svaření. Při zvýšení obsahu chromu zůstane i po odčerpání jeho určitého množství dostatek pro vznik pasivační vrstvy, snížení obsahu uhlíku funguje na stejném principu. Při stabilizaci je ocel legována prvky, které mají vyšší afinitu k uhlíku, než chrom, typicky např. titanem nebo niobem. Ocel X2CrNiMo 17-12-2 není stabilizována, odolnost vůči mezikrystalové korozi je dána nízkým obsahem uhlíku a vysokým obsahem chromu.

#### 2.1.1 CHEMICKÉ SLOŽENÍ [17], [18]

Přestože je evropská ocel X2CrNiMo 17-12-2 a americká 316 L brána jako rovnocenná, na každou z nich jsou dle norem kladeny mírně odlišné požadavky. Přesné chemické složení konkrétní oceli používané v této práci (z tavby FK5325-03) je známo z materiálového listu, který je v příloze 1. Porovnání dovoleného chemického složení dle americké normy AISI (resp. SAE), evropské normy EN (resp. české ČSN EN) a chemického složení oceli použité v této práci je v tabulce 1.

**Tabulka 1 - dovolené chemické složení dle norem a složení konkrétní oceli**

		Norma AISI, SAE	Norma ČSN EN, DIN	Tavba FK5325-03
<b>Obsah prvků [%]</b>	<b>C</b>	max 0,035	max 0,030	0,024
	<b>Mn</b>	max 2,00	max 2,00	1,24
	<b>P</b>	max 0,045	max 0,040	0,029
	<b>S</b>	max 0,030	max 0,015	0,007
	<b>Si</b>	max 1,00	max 1,00	0,055
	<b>Cr</b>	16,00 ÷ 18,00	16,50 ÷ 18,50	16,61
	<b>Ni</b>	10,00 ÷ 14,00	10,00 ÷ 13,00	10,29
	<b>Mo</b>	2,00 ÷ 3,00	2,00 ÷ 2,50	2,06
	<b>N</b>	neurčeno	max 0,100	0,007

Jak je z tabulky patrné, chemické složení konkrétní oceli spadá do intervalu evropských i amerických norem, proto je možné označit ocel jak X2CrNiMo 17-12-2, tak 316 L.

### 2.1.2 Struktura [3], [21], [25]

Výsledná struktura vysoce legovaných ocelí závisí převážně na jejich chemickém složení. V zásadě lze legující prvky rozdělit do dvou skupin, a to na prvky austenitotvorné a feritotvorné. Austenitotvorné prvky rozšiřují v binárním rovnovážném diagramu železo - chrom oblast austenitu (oblast  $\gamma$ ), největší vliv na výslednou strukturu má z této skupiny prvků nikl. Feritotvorné prvky zužují oblast austenitu, přičemž uvolněné místo vyplní oblast feritu (oblast  $\alpha$ ). Největší vliv na výslednou strukturu má z této skupiny prvků chrom. Kvůli množství legujících prvků se nedá výsledná struktura určit z binárních rovnovážných diagramů, proto byly pro odhad struktury vytvořeny konstituční diagramy, které zahrnují vliv jednotlivých skupin prvků. Pro odhad výsledné struktury se využívá Schaefflerův diagram, pro přesnější určení obsahu  $\delta$ -feritu De Longův diagram nebo diagram WRC-92. De Longův diagram se však hodí jen pro oceli s obsahem manganu do 1 %, diagram WRC-92 je zase vhodný pro oceli s vyšším obsahem feritu, přičemž ocel X2CrNiMo 17-12-2 nespĺňuje ani jednu z těchto podmínek. Pro odhad struktury bude tedy použit Schaefflerův diagram.

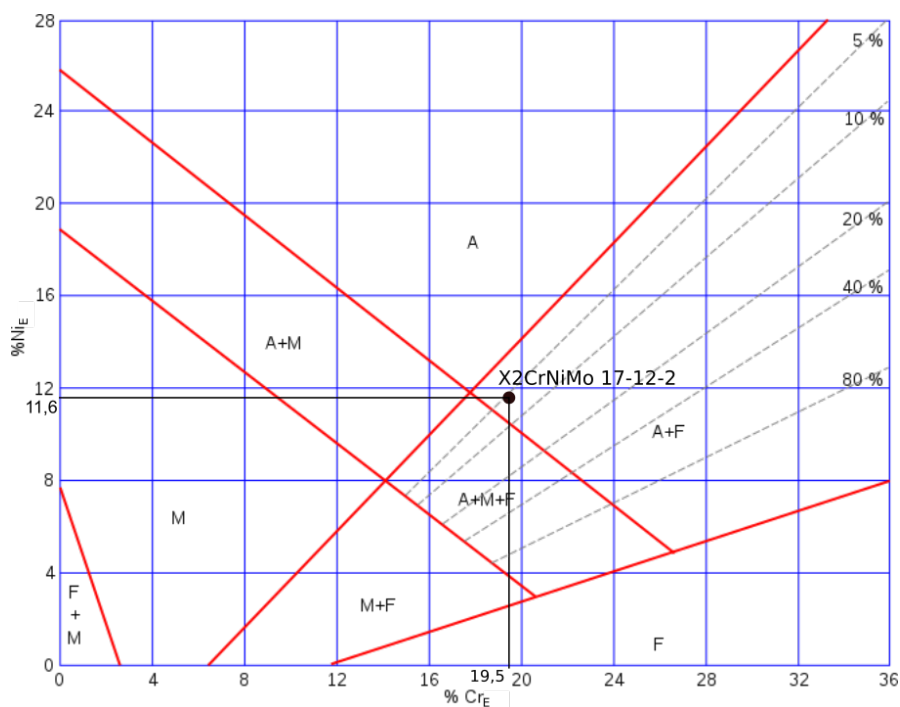
Vliv austenitotvorných prvků se vyjadřuje pomocí niklového ekvivalentu  $Ni_E$ , který se pro Schaefflerův diagram vypočítá pomocí empirického vzorce. Pro ocel X2CrNiMo 17-12-2 použitou v této práci je pak  $Ni_E$ :

$$Ni_E = Ni + 30C + 0,5Mn = 10,290 + 30 \cdot 0,024 + 0,5 \cdot 1,240 = 11,630$$

Vliv feritotvorných prvků se vyjadřuje pomocí chromového ekvivalentu  $Cr_E$ , který se pro Schaefflerův diagram vypočítá pomocí empirického vzorce. Pro ocel X2CrNiMo 17-12-2 použitou v této práci je pak  $Cr_E$ :

$$Cr_E = Cr + Mo + 1,5Si + 0,5Nb = 16,610 + 2,060 + 1,5 \cdot 0,550 + 0,5 \cdot 0 = 19,495$$

Výslednou strukturu se zjistí zanesením  $Ni_E$  a  $Cr_E$  do Schaefflereova diagramu, který je znázorněn na obrázku 9.



**Obrázek 9 - Schaefflerův diagram s vyznačenou ocelí X2CrNiMi 17-12-2 [25]**

Jak je z diagramu patrné, jedná se o ocel s austenitickou strukturou s malým obsahem  $\delta$  feritu. Pro přesnější určení obsahu  $\delta$  feritu lze použít Séférianův vzorec, který vychází ze Schaefflerova diagramu, ale díky analytickému vyjádření je přesnější než grafické odečítání z diagramu:

$$\delta \text{ ferit}_{\text{základní}} = 3 \cdot (Cr_E - 0,93 \cdot Ni_E - 6,7) = 3 \cdot (19,495 - 0,93 \cdot 11,630 - 6,7) = 5,94 \%$$

Obsah feritu je možné určovat plošně, nebo objemově. Při plošném určování obsahu se vychází z metalografického snímku a výsledný obsah feritu se uvádí v procentech. Objemový obsah feritu se určuje magnetometricky a vyjadřuje se feritovým číslem FN [-], které značí procentuální objem feritu ve struktuře. U vzorků do 10 % feritu ve struktuře odpovídá přibližně plošné měření objemovému, nad 10 % feritu se však výsledky značně liší, přičemž se upřednostňuje používání objemového měření (tedy skutečného, protože vzorek je prostorový). Schaefflerův diagram pracuje s plošným obsahem feritu, De Longův a WRC-92 i s feritovým číslem.

## 2.2 Materiál 19 12 3 L Si [3], [21], [24]

Označení 19 12 3 L Si vychází z normy pro ČSN EN ISO 14343 (Svařovací materiály – Drátové elektrody, páskové elektrody, dráty a tyče pro obloukové svařování korozivzdorných a žáruvzdorných ocelí – Klasifikace). Dle německé normy DIN (W.Nr) je možné také číselné označení 1.4430. V americké normě AISI/SAE nese označení 316 LSi.

Jedná se o svařovací drát, pro metodu GTAW je v názvu označen písmenem W, pro metodu GMAW je v názvu označen písmenem G a slouží zároveň i jako elektroda. Má podobné vlastnosti jako materiál X2CrNiMo 17-12-2, který byl popsán v kapitole 2.2, je však více legován. Dle normy musí mít mez pevnosti  $R_m$  větší nebo rovnu 510 MPa a mez kluzu  $R_{p0,2}$  větší nebo rovnu 320 MPa. Materiálový list ke svařovacímu drátu použitému ke svaření vzorku v této práci je v příloze 2.

### 2.2.1 Chemické složení [3], [21],[24]

V tabulce 2 je porovnání dovoleného chemického složení daného normou ČSN EN ISO 14343 a složení konkrétního svařovacího drátu (tavba 134256S) použitého v této práci. Chemické složení drátu použitého v této práci je známo z materiálového listu, který je v příloze 2.

Tabulka 2 - dovolené chemické složení dle normy a složení konkrétního drátu

		ČSN EN ISO	Tavba 134256S
Obsah prvků [%]	C	max 0,03	0,014
	Si	0,65 ÷ 1,00	0,925
	Mn	1,0 ÷ 2,5	1,545
	P	max 0,03	0,014
	S	max 0,03	0,013
	Ni	11,0 ÷ 14,0	12,260
	Cr	18,0 ÷ 20,0	18,440
	Mo	2,0 ÷ 3,0	2,625
	Cu	max 0,75	0,050

### 2.2.2 Struktura [3], [21], [25]

K určení struktury materiálu 19 12 3 L Si bude opět použit Schaefflerův diagram, který byl popsán v kapitole 2.1.2.

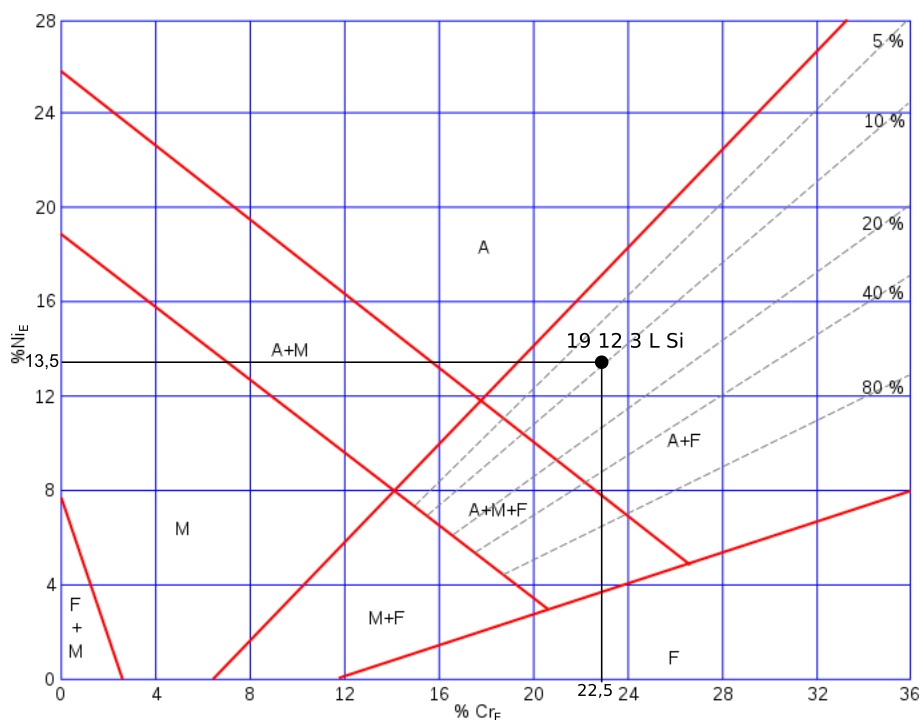
Výpočet  $Ni_E$ :

$$Ni_E = Ni + 30C + 0,5Mn = 12,260 + 30 \cdot 0,014 + 0,5 \cdot 1,545 = 13,453$$

Výpočet  $Cr_E$ :

$$Cr_E = Cr + Mo + 1,5Si + 0,5Nb = 18,440 + 2,625 + 1,5 \cdot 0,925 + 0,5 \cdot 0 = 22,453$$

Jak je ze Schaefflerova diagramu s vyneseními hodnotami  $Cr_E$  a  $Ni_E$  na obrázku 10 patrné, materiál 19 12 3 L Si má austenitickou strukturu s přibližně 10%  $\delta$  feritu.



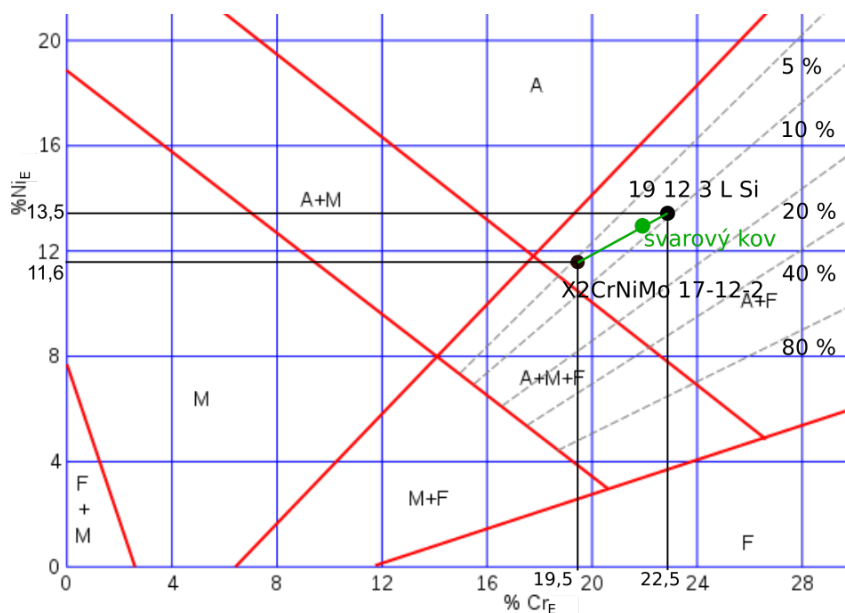
**Obrázek 10 - Schaefflerův diagram s vyznačeným materiálem 19 12 3 L Si [25]**

Pro přesnější určení obsahu  $\delta$ -feritu lze opět použít Séférianův vzorec:

$$\delta \text{ ferit}_{\text{přídavný}} = 3 \cdot (Cr_E - 0,93 \cdot Ni_E - 6,7) = 3 \cdot (22,453 - 0,93 \cdot 13,453 - 6,7) = 9,73 \%$$

### **2.3 Výsledná struktura materiálu [3], [21], [25]**

Při zjišťování výsledné struktury svarového kovu je potřeba počítat s promísením základního materiálu a svařovacího materiálu. Promísení závisí na použité technologii a množství dalších faktorů, pro odhad se však uvažuje promísení 30 %, tzn. 30 % svarového kovu tvoří základní materiál a 70 % přídavný materiál. K odhadu lze opět použít Schaefflerův diagram, kdy se do něj zanesou souřadnice svařovacího a svařovaného materiálu a tyto body se propojí úsečkou. Bod výsledné struktury svarového kovu se bude nacházet na této úsečce, a to ve vzdálenosti 3/10 délky úsečky od bodu odpovídajícímu svařovacímu materiálu. Tato grafická konstrukce je na obrázku 11.



**Obrázek 11 - určení výsledné struktury svarového kovu ze Schaefflerova diagramu [25]**

Pro přesnější určení obsahu  $\delta$  feritu ve svarovém kovu je možné použít již vypočítané obsahy  $\delta$  feritu pomocí Sэфіrianova vzorce (v kapitolách 2.1.2 a 2.2.2) a vypočítat z nich vážený průměr (při uvažovaném promísení 30 % bude mít základní materiál váhu 0,3 a svařovací materiál váhu 0,7):

$$\delta \text{ ferit}_{\text{výsledný}} = 0,3 \cdot \delta \text{ feritu}_{\text{základní}} + 0,7 \cdot \delta \text{ ferit}_{\text{přídavný}} = 0,3 \cdot 5,94 + 0,7 \cdot 9,73 = 8,59 \%$$

Svarový kov má tedy austenitickou strukturu s přibližně 8,59 %  $\delta$  feritu. Je ovšem potřeba podotknout, že popsané metody slouží pouze k orientačnímu odhadu výsledné struktury. V každém místě svaru dojde k rozdílnému promísení, zmíněných 30 % je pouze hodnota používaná pro výpočet, za předpokladu, že vypočítané obsahy  $\delta$  feritu v základním a přídavném kovu odpovídají skutečnosti, se může obsah  $\delta$  feritu v místě svaru pohybovat v intervalu od 5,94 % (obsah  $\delta$  feritu v základním materiálu) do 9,73 % (obsah  $\delta$  feritu v přídavném materiálu). Skutečná struktura reálného svařeného vzorku se může od vypočítané značně lišit a lze ji zjistit metalografickou metodou až po svaření.



### 3 ZKUŠEBNÍ SVARY

Firmou byly dodány dva svařené vzorky, jedná se o tupé svary potrubí s průměrem 168,3 mm a tloušťce 3,4 mm, z materiálu X2CrNiMo 17-12-2, který byl popsán v kapitole 2.1. První potrubí bylo svařeno ruční metodou GMAW, druhé orbitální metodou GTAW, a to systémem s otevřenou hlavou. Jako přídavný materiál byl u obou vzorků použit svařovací drát z oceli 19 12 3 L Si, která byla popsána v kapitole 2.2, materiálový list drátu použitého pro svaření vzorku metodou GMAW je v příloze 2. Svařování probíhalo bez předehřevu materiálu i drátu. Vzhledem k tomu, že svařování obou vzorků proběhlo na různých místech různými pracovníky a pomocí různých zařízení, nejsou známy kompletní údaje o svařování, některé důležité lze ale dopočítat.

#### 3.1 Svařovací podmínky

- Vzorek svařovaný orbitální metodou GTAW

Svar byl jednovrstvý, jako ochranný plyn byl použit argon, popsán v kapitole 1.2.1. Byl použit stejnosměrný proud s pulzním průběhem. Hodnota základního proudu  $I_{z1}$  byla 81 A a čas  $t_{z1}$  600 ms, hodnota pulzního proudu  $I_{p1}$  byla 200 A a čas  $t_{p1}$  160 ms. Z těchto hodnot lze vypočítat průměrný proud jako vážený průměr základního a pulzního proudu, kde váhou je čas ( $t_{z1}$  a  $t_{p1}$ ):

$$I_1 = \frac{I_{z1} \cdot t_{z1} + I_{p1} \cdot t_{p1}}{t_{z1} + t_{p1}} = \frac{81 \cdot 600 + 200 \cdot 160}{600 + 160} = 106,1 \text{ A}$$

Průměrný proud je údaj potřebný pro výpočet dodaného tepla. Rychlost svařování byla  $v_1 = 1,5 \text{ mm} \cdot \text{s}^{-1}$ . Hodnota svařovacího napětí nebyla známa, je však možné ji dopočítat z rovnice pro standardní pracovní přímku pro metodu GTAW:

$$U = 10 + 0,04 \cdot I$$

$$U_1 = 10 + 0,04 \cdot I_1 = 10 + 0,04 \cdot 106,1 = 14,24 \text{ V}$$

Přídavný materiál ve formě drátu byl přiváděn rychlostí  $v_{d1} = 120 \text{ cm} \cdot \text{min}^{-1}$ , přesah  $10^\circ$  na konci svařování byl bez přídavného materiálu. Doba svařování není uvedena, je však možné ji dopočítat:

$$t_1 = \frac{s}{v_1} = \frac{370 \frac{\pi d}{180 2}}{v} = \frac{370 \frac{\pi 168,3}{180 2}}{1,5} = 362 \text{ s}$$

- Vzorek svařovaný ruční metodou GMAW

Svar byl zhotoven dle WPS dokumentace (z anglického Welding Procedure Specification, specifikace svařovacího postupu). Jedná se o dvouvrstvý svar, jako ochranný plyn byla zvolena směs 98 % argonu a 2 % oxidu uhličitého. Při svařování byl použit stejnosměrný proud s pulzním průběhem, hodnoty základního a pulzního proudu a jejich časy nejsou známy, v záznamu ze svařování je uveden pouze průměrný proud, přičemž pro výpočet dodaného tepla je tento údaj dostačující. Při svařování první vrstvy byl průměrný proud  $I_{21} = 130 \text{ A}$ , pracovní napětí  $U_{21} = 23,7 \text{ V}$ , rychlost svařování  $v_{21} = 2,04 \text{ mm} \cdot \text{s}^{-1}$ , rychlost podávání drátu  $v_{d21} = 620 \text{ cm} \cdot \text{min}^{-1}$  a doba svařování  $t_{21} = 260 \text{ s}$ . Při svařování druhé vrstvy byl průměrný proud  $I_{22} = 142 \text{ A}$ , pracovní napětí  $U_{22} = 23,5 \text{ V}$ , doba svařování  $t_{22} = 290 \text{ s}$ ,

rychlost svařování  $v_{22} = 1,83 \text{ mm} \cdot \text{s}^{-1}$  a rychlost podávání drátu  $620 \text{ cm} \cdot \text{min}^{-1}$ . Celková doba svařování je:

$$t_2 = t_{21} + t_{22} = 260 + 290 = 550 \text{ s}$$

Pokud bychom chtěli porovnávat produktivitu, bylo by potřeba znát dobu, kterou musel pracovník čekat před svařování druhé vrstvy, protože dle WPS byla předepsána teplota interpass  $150^\circ\text{C}$ , takže celková doba potřebná ke zhotovení svaru byla ještě vyšší. Můžeme říci, že čas potřebný ke zhotovení svaru metodou GMAW byl vyšší, ale také je potřeba zdůraznit, že se jedná o dvouvrstvý svar, přičemž doba ke zhotovení jedné vrstvy byla nižší než v případě svařování metodou GTAW. Nabízí se tedy otázka, jestli by se dal v tomto případě zhotovit svar pomocí metody GMAW jako jednovrstvý a pokud ano, metoda by byla produktivnější. V opačném případě je ale pro tento případ produktivnější metoda GTAW.

### 3.2 Výpočet dodaného tepla [21], [30], [31]

Množství tepla dodaného do svaru je důležitý parametr svařování, který podstatně ovlivňuje vlastnosti a kvalitu svaru. Dle evropské normy ČSN EN 1011-1 se dodané teplo vypočítá ze vztahu:

$$Q = k \frac{U \cdot I}{v} \cdot 10^{-3}$$

kde  $Q$  je dodané teplo [ $\text{kJ} \cdot \text{mm}^{-1}$ ],  $U$  svařovací napětí [V],  $I$  svařovací proud [A] a  $v$  svařovací rychlost [ $\text{mm} \cdot \text{s}^{-1}$ ].  $k$  je součinitel přestupu tepla pro danou metodu svařování [-] a je uveden v normě, pro metodu GTAW je  $k = 0,6$ , pro metodu GMAW je  $k = 0,8$ . Americká norma ASME při výpočtu tepla nezahrnuje koeficient přestupu  $k$ , díky čemuž se vypočtená hodnota nezanedbatelně od výpočtu dle evropské normy liší, proto je u výpočtů vždy nutné udat, dle jaké normy bylo dodané teplo vypočteno.

U vzorku svařovaného orbitální metodou GTAW se dle hodnot uvedených v kapitole 3.1 spočítá dodané teplo:

$$Q_1 = k_1 \frac{U_1 \cdot I_1}{v_1} \cdot 10^{-3} = 0,6 \cdot \frac{14,24 \cdot 106,1}{1,5} \cdot 10^{-3} = 0,60 \text{ kJ} \cdot \text{mm}^{-1}$$

kde  $k_1$  je koeficient přestupu tepla pro metodu GTAW a význam ostatních veličin byl vysvětlen v kapitole 3.1.

U první resp. druhé vrstvy vzorku svařovaného ruční metodou GMAW se dodané teplo vypočítá:

$$Q_{21} = k_2 \frac{U_{21} \cdot I_{21}}{v_{21}} \cdot 10^{-3} = 0,8 \cdot \frac{23,7 \cdot 130}{2,04} \cdot 10^{-3} = 1,21 \text{ kJ} \cdot \text{mm}^{-1}$$

$$Q_{22} = k_2 \frac{U_{22} \cdot I_{22}}{v_{22}} \cdot 10^{-3} = 0,8 \cdot \frac{23,5 \cdot 142}{1,83} \cdot 10^{-3} = 1,46 \text{ kJ} \cdot \text{mm}^{-1}$$

kde  $k_2$  je koeficient přestupu tepla pro metodu GMAW a význam ostatních veličin je uveden v kapitole 3.1.

Jak je z výpočtu patrné, dodané teplo při svařování jedné vrstvy metodou GTAW dosahuje méně než poloviny dodaného tepla při svařování metodou GMAW. Pro kvalitu svaru je vhodnější menší dodané teplo, z hlediska kvality je tedy metoda GTAW vhodnější.

### 3.3 Penetrační zkouška [26], [27], [28]

Penetrační zkouška je nedestruktivní zkušební metoda využívající principu kapilarity, která slouží k odhalení trhlin. Její postup je popsán v normě ČSN EN ISO 3452-1. Standardně se při této zkoušce používají tři druhy sprejů, zobrazené na obrázku 12. Nejdříve ze svar vyčistí a odmastí pomocí rozpouštědla (na obr. 12 vpravo). Následně se nanese penetrant (na obr. 12 vlevo), který má obvykle červenou nebo karmínově červenou barvu. Chvilí po nanesení se z povrchu utře (např. pomocí ubrousku), v případných trhlinách však zůstane. Poté je na zkoušenou plochu nanesena vývojka (na obr. 12 uprostřed), která má po zaschnutí bílou barvu, díky čemuž na ní jde vidět penetrant vztlínající z případných trhlin. Po skončení zkoušky je svar opět očištěn pomocí rozpouštědla, které odstraní zbytky penetrantu a vývojky. Další možnou variantou této zkoušky fungující na obdobném principu je použití penetrantu viditelného pod UV osvětlením, kdy je místo nanesení vývojky umístěn pozorovaný vzorek do tmy a osvětlován UV lampou.



Obrázek 12 - spreje pro penetrační zkoušku [28]

Svary zkoumané v této práci byly testovány pomocí penetrační zkoušky, použity byly spreje společnosti DIFFU-THERM (viz obrázek 12). Nebyla zjištěna přítomnost trhlin, ukázka výsledků zkoušky po zaschnutí vývojky je na obrázku 14 (trubka svařovaná ručně metodou GMAW) a na obrázku 13 (trubka svařovaná orbitálně metodou GTAW).



**Obrázek 13 - penetrační zkouška na vzorku svařeném metodou GTAW**



**Obrázek 14 - penetrační zkouška na vzorku svařeném metodou GMAW**

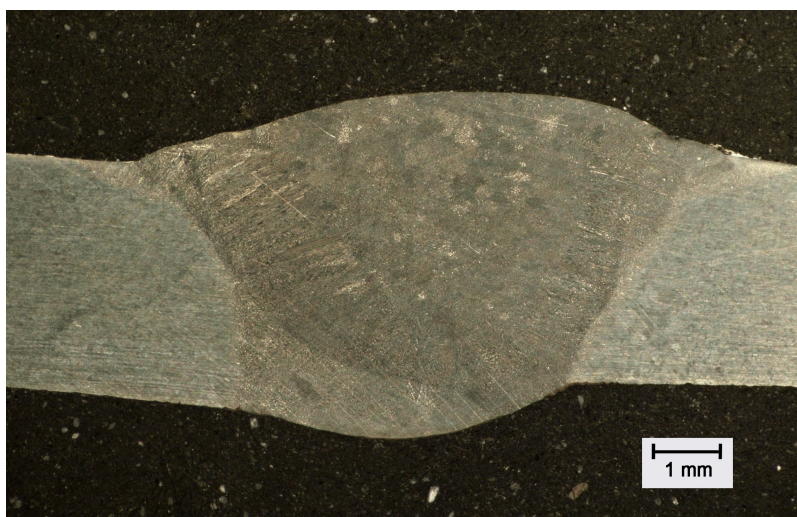
### **3.4 Makrostruktura vzorku [21], [29], [34]**

Makroskopická kontrola slouží k odhalení vad (např. neprůvarů a zápalů) a k vyhodnocení tepelně ovlivněné oblasti. Požadavky na zkoušku a její průběh popisuje norma ČSN EN ISO 17639. Při makroskopické zkoušce se vzorek pozoruje s maximálně 30 násobným zvětšením, přičemž požadavky na kvalitu povrchu nejsou tak vysoké, jako u mikroskopické zkoušky, kde je vzorek pozorován s až 2000 násobným zvětšením a u které je možné pozorovat i krystalickou strukturu vzorku. Jedná se o destruktivní zkoušku, ze svaru je potřeba připravit metalografický vzorek. Pro ten je potřeba vyřezat část svaru, která se následně zalisuje do pryskyřice a povrch brousí a leští, obvykle v rovině kolmé na směr vzniku svarové housenky. Při vyřezávání svaru a broušení je potřeba použít vodní chlazení, aby nedošlo k tepelnému ovlivnění. Požadavky na leštění povrchu se liší podle toho, jestli bude prováděna makroskopická nebo mikroskopická zkouška, pro mikroskopickou zkoušku je potřeba kvalitnější povrch bez jakýchkoliv vad a škrábanců. Po vyleštění se povrch leptá, aby šel lépe vidět rozdíl mezi základním materiálem a tepelně ovlivněnou oblastí, pro různé materiály se používají různá leptadla. Následně se vzorek pozoruje pod mikroskopem, většina moderních mikroskopů umožňuje i pořizování fotografií a některé také disponují softwarem pro vyhodnocování tvaru a velikosti tepelně ovlivněné oblasti.

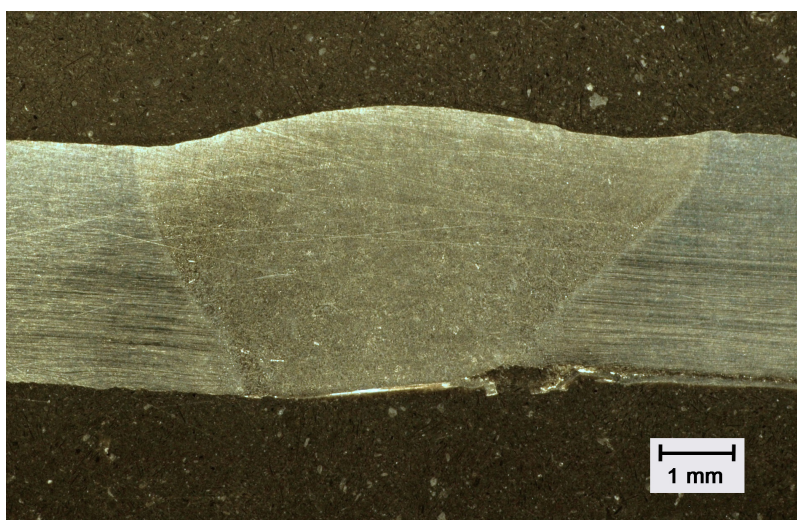
Vzorky v této práci byly nejdříve vyřezány z potrubí ruční úhlovou bruskou s kotoučem na dělení nerezové oceli, a to s přesahem přibližně centimetr na každé straně, protože řez nebyl chlazen a došlo k tepelnému ovlivnění v místě řezu. Následně byly vzorky zmenšeny pomocí vodou chlazené laboratorní pily Struers Labotom-3, a to na velikost přibližně 5x20 mm. K zalisování vzorku do pryskyřice byla použita laboratorní lisovací jednotka Ecopress 100,

vzorek ve tvaru válce měl průměr 35 mm. Před broušením byly na stolní brusce sraženy hrany válečku o přibližně 1 mm. Broušení a leštění proběhlo na vodou chlazené brusce a leštičce Struers LaboPol-5, byly použity brusné kotouče o zrnitosti 400, 800 a 1200, hrubší zrnitosti byly přeskočeny z důvodu poměrně kvalitního povrchu již po řezání. Pro naleptání povrchu bylo použito leptadlo s označením Kalling No. 2, (směs kyseliny chlorovodíkové, etanolu a chloridu měďnatého), které se nechalo působit přibližně půl minuty.

Vyleštěné a naleptané vzorky byly pozorovány pod mikroskopem s přibližně 15 násobným zvětšením a následně nafoceny. U vzorku svařovaného více vrstevně ručně metodou GMAW (obr. 15) je vidět, že oblast mezi základním a svarovým kovem a také mezi jednotlivými vrstvami je dobře provařená a bez jakýchkoliv viditelných vad. U vzorku svařovaného orbitální metodou GTAW (obr. 16) je svarová oblast téměř bez vad, s výjimkou ořepu v pravé dolní části, který však vznikl až při výrobě vzorku a není tedy vadou svaru.

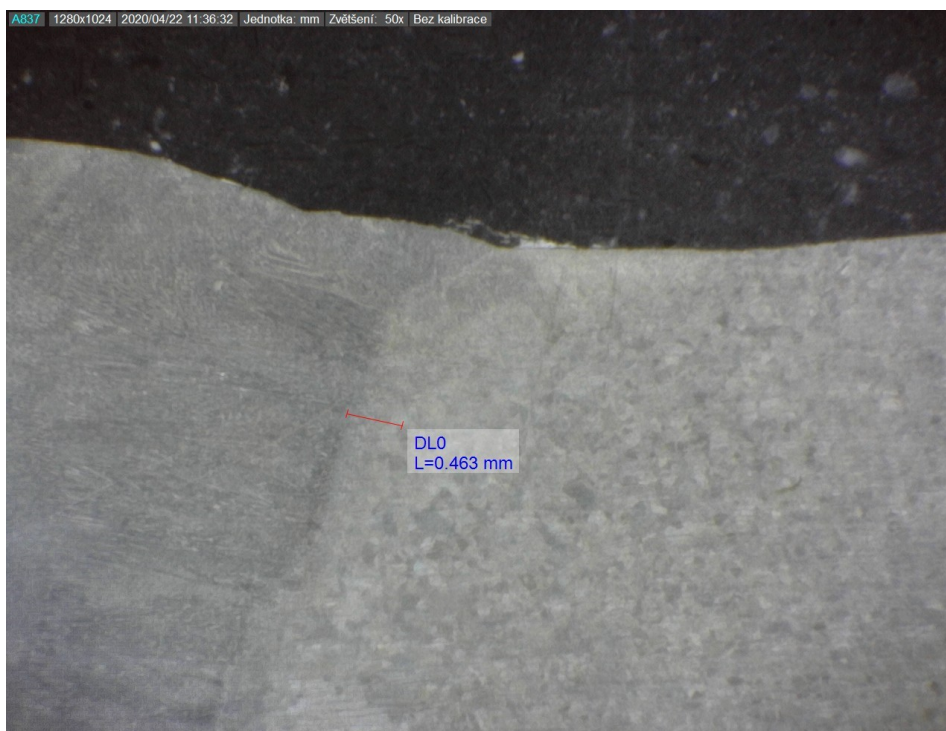


Obrázek 15 - makrostruktura vzorku svařovaného ruční metodou GMAW



Obrázek 16 - makrostruktura vzorku svařovaného orbitální metodou GTAW

Tepelně ovlivněná oblast je místo v okolí svaru, kde je krystalická struktura materiálu ovlivněna dodaným teplem při svařování. Její šířka záleží kromě dodaného tepla také na mnoha dalších faktorech, např. teplotní vodivosti materiálu, která je u nerezových ocelí relativně malá. U austenitických ocelí je obecně tepelně ovlivněná oblast špatně viditelná, protože při správném ochlazování je v blízkosti svaru díky chemickému složení oceli pouze austenit a malý podíl  $\delta$  feritu, TOO je tedy pozorovatelná pouze vlivem rozdílné hrubosti zrn. Na obrázcích 14 a 15 je viditelná přechodová oblast mezi svařovým kovem a základním materiálem, což je ovšem jen část tepelně ovlivněné oblasti. Proto byly vzorky pro lepší viditelnost struktury znovu leptány, tentokrát leptadlem Marble po dobu přibližně jedné minuty. Následně byly pozorovány pod mikroskopem s 50 násobným zvětšením a byla softwarově změřena šířka tepelně ovlivněné oblasti, snímky z mikroskopu jsou na obrázcích 17 a 18. Je ale potřeba dodat, že na šířku tepelně ovlivněné oblasti má vliv mnoho faktorů, které jsou v různých místech svaru rozdílné, a proto je i šířka tepelně ovlivněné oblasti v různých místech rozdílná.



**Obrázek 17 - šířka tepelně ovlivněné oblasti u vzorku svařovaného metodou GMAW**



Obrázek 18 - šířka tepelně ovlivněné oblasti u vzorku svařovaného metodou GTAW

### 3.5 Měření tvrdosti [21], [32], [33]

Tvrдость je definována jako odpor materiálu vůči vnikání cizího tělesa (indentoru), zkouška tvrdosti slouží k rychlému odhadu mechanických vlastností materiálu. Při měření tvrdosti svarových spojů se používá zkouška dle Vickerse, kdy je indentorem jehlan se čtvercovou základnou a vrcholovým úhlem  $136^\circ$ . Výsledek se udává Vickersovým číslem tvrdosti HV, které je definováno poměrem zatěžovací síly v kilopondech a vtisknuté plochy v milimetrech čtverečních. Protože měření plochy je obtížnější, při zkoušce se měří velikost úhlopříčky  $d$  a z ní se následně vypočítá tvrdost v HV pomocí vztahu:

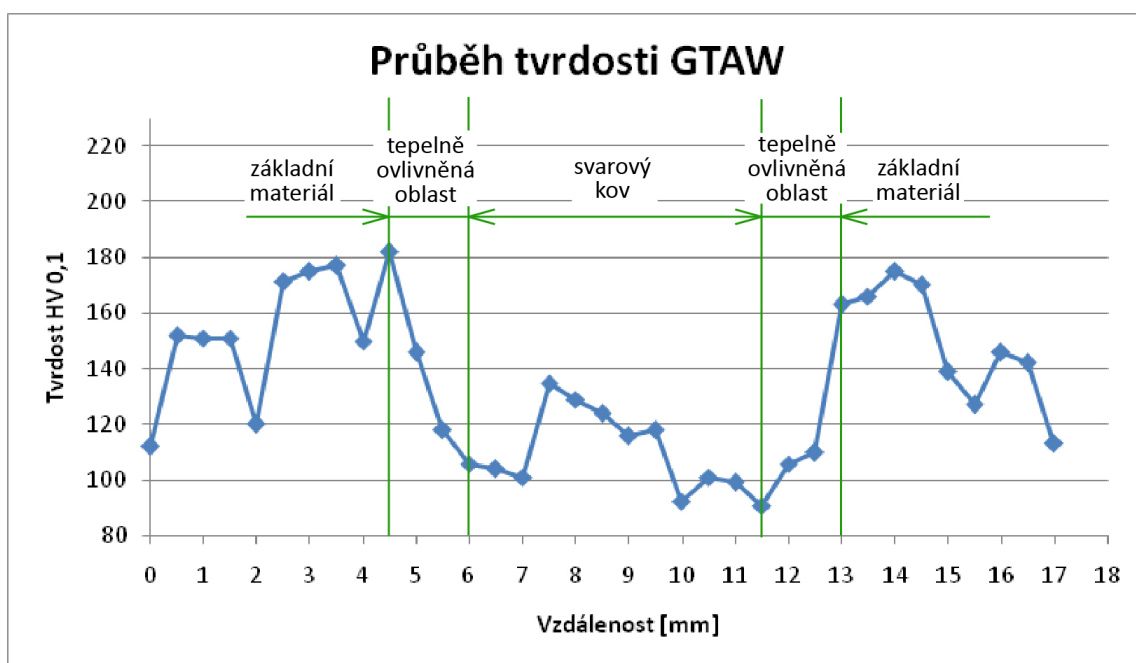
$$HV = 1,854 \cdot \frac{F}{d^2}$$

kde  $d$  je velikost úhlopříčky [mm] a  $F$  zatěžující síla [kp]. Moderní tvrdoměry však tyto výpočty provádějí automaticky a udávají již přepočítanou tvrdost v jednotkách HV. Možné velikosti zatěžujících sil jsou dány normou. Při použití malých sil mluvíme o měření mikrotvrdosti, při kterém je s patřičným vybavením a vhodně připraveným vzorkem možné měřit tvrdost až jednotlivých krystalických zrn.

Pro samotnou zkoušku je nejdříve potřeba připravit vybroušený řez svaru, který obsahuje základní materiál z obou stran svaru, tepelně ovlivněnou oblast a svarový kov, obvykle se použije metalografický vzorek z makroskopické nebo mikroskopické zkoušky, jehož příprava byla popsána v kapitole 3.4. Na vzorku se provede série několika měření, jejichž rozmístění závisí na typu svaru, materiálu a zatěžovací síle, přičemž tyto parametry jsou dány normou ČSN EN ISO 9015-1, při měření mikrotvrdosti pak normou ČSN EN ISO 9015-2. Tyto normy ovšem neplatí pro měření tvrdosti u austenitických ocelí, jelikož austenitické oceli jsou ve srovnání s jinými oceli poměrně měkké materiály používané při aplikacích, kde není tvrdost klíčovou vlastností, a proto ji není potřeba při praktickém použití měřit. Při porovnání

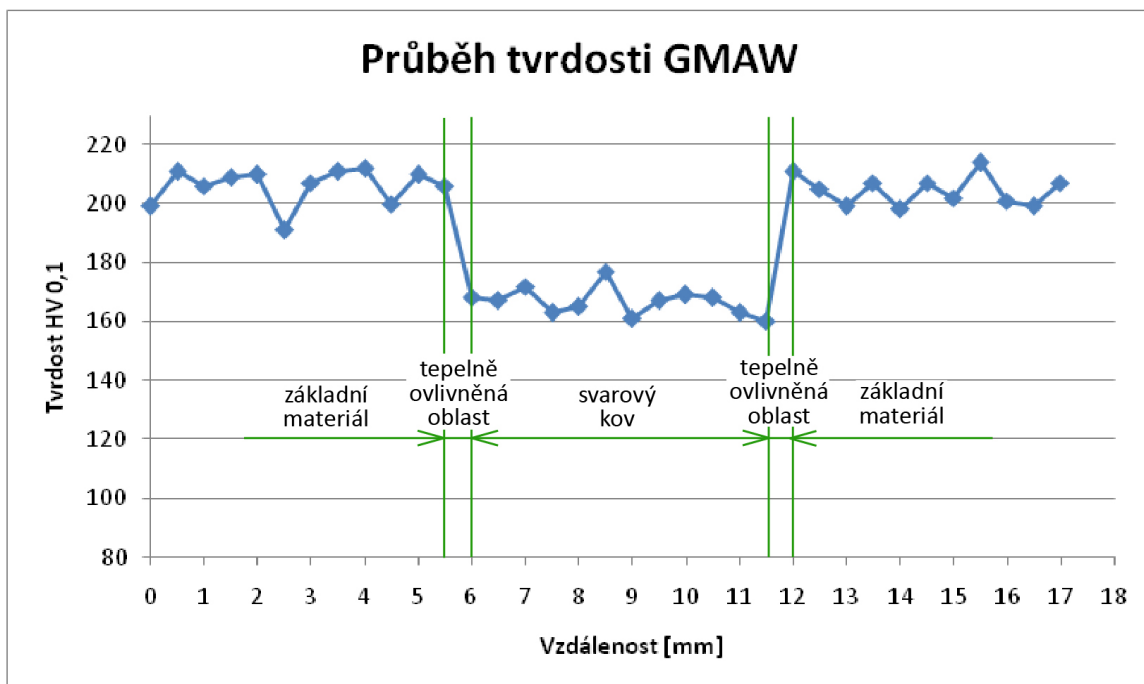
dvou vzorků však může měření tvrdosti přinést cenné údaje o mechanických vlastnostech jak vzorků samotných, tak především o rozdílech mezi nimi.

Na vzorcích byla měřena tvrdost dle Vickerse se zatížením HV 0,1, což je nejmenší možná hodnota uváděná v normě pro měření mikrotvrdosti. Linie vpichů byla vedena 1 mm pod povrchem svaru, a to přes základní materiál, tepelně ovlivněnou oblast z jedné strany, svarový kov, tepelně ovlivněnou oblast z druhé strany a základní materiál. Jednotlivé vpichy od sebe byly vzdáleny 0,5 mm (při měření nesmí být vpichy příliš blízko sebe, aby se jednotlivá měření vzájemně neovlivňovala). Naměřené hodnoty jsou v příloze 3, je ovšem potřeba zdůraznit, že měření pro vzorek GTAW a GMAW jsou na sobě nezávislá a počáteční bod pro měření vzdálenosti je v obou případech náhodně vybraný bod v místě základního materiálu mimo tepelně ovlivněnou oblast. Průběhy tvrdosti byly také vykresleny do grafů, pro lepší názornost byla jednotlivá měření propojena lineárními spojnícemi, průběh tvrdosti pro vzorek svařovaný metodou GTAW je na obrázku 19 a pro vzorek svařovaný metodou GMAW na obrázku 20, v grafech jsou také vyznačeny jednotlivé oblasti sváru. Měření tvrdosti potvrdilo přibližnou velikost šířky tepelně ovlivněné oblasti naměřené v kapitole 3.4, přesnost měření však byla limitována vzdálenostmi jednotlivých vpichů 0,5 mm.



Obrázek 19 - průběh tvrdosti u vzorku svařovaného metodou GTAW





Obrázek 20 - průběh tvrdosti u vzorku svařovaného metodou GMAW

## 4 ZÁVĚRY

Na začátku práce byly popsány základní metody svařování nerezového potrubí, a to ruční a orbitální metody GTAW a GMAW. Při obecném srovnání metody GTAW a GMAW je pro metodu GTAW charakteristická vysoká preciznost svaru, ale za cenu nízké produktivity a vysokých nároků na zručnost pracovníků. Metoda GMAW pak vykazuje vysokou produktivitu a menší nároky na zručnost pracovníků, ale méně precizní svar. Při srovnání ručního a orbitálního svařování patří mezi hlavní výhody ručního svařování podstatně nižší pořizovací cena a vysoká flexibilita, mezi výhody orbitálního pak lepší kvalita svarů, vyšší produktivita a menší potřebná zručnost svářeče. V další části byly v práci popsány materiály použité při svaření zkušebních vzorků, a to materiál trubky X2CrNiMo 17-12-2 a materiál svařovacího drátu 19 12 3 L Si, což jsou austenitické nerezové oceli podobného chemického složení. K odhadu struktury těchto materiálů a svarového kovu byl použit Schaefflerův diagram a Sefirianův vzorec a bylo zjištěno, že kromě austenitu obshují také  $\delta$  ferit, a to přibližně 5,9 % u základního materiálu, 9,7 % u přídatného materiálu a 8,6 % u svarového kovu. V další části práce byly porovnávány dva svary zhotovené na potrubí o průměru 168 mm, přičemž jeden byl vytvořen orbitální metodou GTAW a druhý ruční metodou GMAW. Nejdříve byly srovnány na základě svařovacích parametrů, přičemž bylo zjištěno, že ke zhotovení svaru metodou GTAW byl potřebný čas 362 sekund a dodané teplo  $0,60 \text{ kJ}\cdot\text{mm}^{-1}$ , ke zhotovení dvou vrstev svarů metodou GMAW časy 260 sekund a 290 sekund a dodaná tepla  $1,41 \text{ kJ}\cdot\text{mm}^{-1}$  a  $1,46 \text{ kJ}\cdot\text{mm}^{-1}$ . Z těchto údajů plyne, že jak z hlediska produktivity, tak kvality je jednoznačně výhodnější svar zhotovený metodou GTAW, ale dle mého názoru by bylo možné zhotovit svar metodou GMAW pouze jednovrstevný a v tomto případě by byla metoda produktivnější. Dále bylo provedeno vizuální zhodnocení svaru a penetrační zkouška, svar zhotovený metodou GTAW vypadal vzhledově precizněji, ale ani u jednoho svaru nebyly zjištěny žádné vady. Poté byly ze svarů vytvořeny metalografické vzorky a provedena makroskopická kontrola, přičemž nebyly opět nalezeny žádné vady. Po přešetření se na vzorcích měřila přibližná šířka tepelně ovlivněné oblasti která byla u GTAW vzorku široká přibližně 1,2 mm a u GMAW vzorku přibližně 0,5 mm. Jako poslední byla pro ověření šířky tepelně ovlivněné oblasti měřena mikrotvrdost HV 0,1, a to v linii vedené přes všechny oblasti svaru se vzdáleností jednotlivých měření 0,5 mm, přičemž naměřené hodnoty přibližně korespondovaly s hodnotami zjištěnými pomocí mikroskopického měření.

Pro daný průměr potrubí (průměr 168 mm) je z ekonomických důvodů vzhledem k dostačující kvalitě sváru vhodnější použít metodu GMAW. Volbu mezi ruční a orbitální metodou svařování vyřešila firma SP Power s.r.o. velmi elegantně, a to vytvořením vlastního orbitálního systému kombinací starého soustruhu a ruční GMAW svářečky, čímž ušetřila značnou finanční částku a zároveň získala moderní a produktivní technologii. Pro potrubí menších průměrů je však vhodnější metoda GTAW, a to z toho důvodu, že na menším potrubí o menší tloušťce stěny by bylo náročné vytvořit vyhovující svar metodou GMAW. Volba mezi ručním a orbitálním svařováním potrubí menších průměrů metodou GTAW pak vzhledem k velmi vysoké pořizovací ceně orbitálního systému závisí převážně na objemu výroby a potřebné kvalitě svaru.

## SEZNAM POUŽITÝCH ZDROJŮ [3]

- [1] DVOŘÁK, Milan. *Technologie II*. 3. dop. vyd. Brno: Akademické nakladatelství CERM, 2004. ISBN 80-214-2683-7.
- [2] ČESKÁ SVÁŘEČSKÁ SPOLEČNOST ANB. *Technologie svařování a zařízení: učební texty pro kurzy svářečských inženýrů a technologů*. Ostrava: ZEROSS, 2001. Svařování. ISBN 80-85771.81-0.
- [3] ČESKÁ SVÁŘEČSKÁ SPOLEČNOST ANB. *Materiály a jejich svařitelnost*. Ostrava: ZEROSS, 1999. ISBN 80-85771-63-2.
- [4] CITACE PRO. *Generátor citací* [online]. 2013 [cit. 2015-05-18]. Dostupné z: <http://citace.lib.vutbr.cz/info>
- [5] Invertor? Co to je? *Svářečky-elektrody.cz* [online]. Příbram: svářečky-elektrody.cz [cit. 2020-01-20]. Dostupné z: <https://www.svarecky-elektrody.cz/invertor-co-to-je/t-25/t-89>
- [6] Co je to invertor. *Svářečky-obchod.cz* [online]. Rožnov pod Radhoštěm: Svářečky-obchod.cz [cit. 2020-01-20]. Dostupné z: <https://www.svarecky-obchod.cz/info/25-co-je-to-invertor.htm>
- [7] Zapalování oblouku při TIG svařování. *Svarifno.cz* [online]. svarinfo.cz, 2009 [cit. 2020-01-20]. Dostupné z: <https://www.svarbazar.cz/phprs/view.php?cislocclanku=2009012402>
- [8] Ochranné plyny. *Linde Gas* [online]. Linde Gas [cit. 2020-01-24]. Dostupné z: [https://www.linde-gas.cz/cs/produkty\\_and\\_zasobovani/shielding\\_gases/index.html](https://www.linde-gas.cz/cs/produkty_and_zasobovani/shielding_gases/index.html)
- [9] Welding and cutting equipment. *Roadkill Customs* [online]. Roadkill Customs [cit. 2020-01-24]. Dostupné z: <https://www.roadkillcustoms.com/hot-rods-rat-rods/welding/Ch5.asp#s3>
- [10] Svařovací hlavy FCH 3-21 / 3-38 / 6-76 / 9-114. *Fronius* [online]. [cit. 2020-01-22]. Dostupné z: <https://www.fronius.com/cs-cz/czech-republic/perfect-welding/vyrobky/automatizace/syst%C3%A9my/syst%C3%A9my-pro-orbit%C3%A1ln%C3%AD-sva%C5%99ovac%C3%A1n%C3%AD/sva%C5%99ovac%C3%AD-hlavy-fch-3-21-3-38-6-76-9-114/sva%C5%99ovac%C3%AD-hlavy-fch-3-21-3-38-6-76-9-114>
- [11] Katalog produktů. *Linde Gas* [online]. Praha: Linde Gas, 2016 [cit. 2020-01-24]. Dostupné z: [https://www.linde-gas.cz/cs/images/katalog\\_produkty\\_2016\\_web\\_tcm79-74629.pdf](https://www.linde-gas.cz/cs/images/katalog_produkty_2016_web_tcm79-74629.pdf)
- [12] Rotační svařovací stroje. *Boki* [online]. Dobrovíz: Boki [cit. 2020-01-24]. Dostupné z: <http://www.boki.cz/produkty/rotacni-svarovaci-stroje/>
- [13] Svařovací hlavy FOH 8-40 / 10-76 / 20-114 / 40-168. *Fronius* [online]. [cit. 2020-01-22]. Dostupné z: <https://www.fronius.com/cs-cz/czech-republic/perfect-welding/vyrobky/automatizace/syst%C3%A9my/syst%C3%A9my-pro-orbit%C3%A1ln%C3%AD-sva%C5%99ovac%C3%A1n%C3%AD/sva%C5%99ovac%C3%AD-hlavy-foh-8-40-10-76-20-114-40-168/sva%C5%99ovac%C3%AD-hlavy-foh-8-40-10-76-20-114-40-168>

- [14] Svařovací podvozek FlexTrack 45 Pro. *Fronius* [online]. [cit. 2020-01-24]. Dostupné z: <https://www.fronius.com/cs-cz/czech-republic/perfect-welding/vyrobky/automatizace/syst%C3%A9my/syst%C3%A9my-pro-orbit%C3%A1ln%C3%AD-sva%C5%99ovac%C3%A1n%C3%AD/sva%C5%99ovac%C3%AD-podvozek-flextrack-45-pro/flextrack-45-pro>
- [15] ČSN EN ISO 4063. *Svařování a příbuzné procesy - Přehled metod a jejich číslování*. Praha: Úřad pro technickou normalizaci, metrologii a státní zkušebnictví, 2011. 24 s. Třídící znak 050011.
- [16] Wolframové elektrody. *Wirpo* [online]. Brno: WIRPO [cit. 2020-02-01]. Dostupné z: <https://www.wirpo.cz/pridavne-materialy/wolframove-elektrody>
- [17] ČSN EN 10088-1. *Korozivzdorné oceli – Část 1: Přehled korozivzdorných ocelí*. Praha: Úřad pro technickou normalizaci, metrologii a státní zkušebnictví, 2015. 88 s. Třídící znak 420927.
- [18] Spec-Sheet. *Maxim Tubes Company Pvt. Ltd.* [online]. Indie: Maxim Tubes Company Pvt. Ltd., 2015 [cit. 2020-02-01]. Dostupné z: <http://maximtubes.com/pdf/spec-sheet.pdf>
- [19] *Nabídka č. 3876.1/17 - úprava*. Boki robotizované systémy. Šlapanice u Brna, 2017.
- [20] Ptáček, L a kol.: *Nauka o materiálu II*. Brno: Akademické nakladatelství CERN, s.r.o.: 1999. ISBN 80-7204-130-4
- [21] *Materiály a jejich chování při svařování: učební texty pro mezinárodní/evropské svářečské inženýry a technology (I/EWE, I/EWT)*. Česká svářečská společnost ANB : Český svářečský ústav, 2016.
- [22] ČSN EN 10027-1. *Systémy označování ocelí - Část 1: Stavba značek ocelí*. Praha: Úřad pro technickou normalizaci, metrologii a státní zkušebnictví, 2017. 40 s. Třídící znak 420011
- [23] ČSN EN 10027-2. *Systémy označování ocelí - Část 2: Systém číselného označování*. Praha: Úřad pro technickou normalizaci, metrologii a státní zkušebnictví, 2016. 24 s. Třídící znak 420011.
- [24] ČSN EN ISO 14343. *Svařovací materiály – Drátové elektrody, páskové elektrody, dráty a tyče pro obloukové svařování korozivzdorných a žáruvzdorných ocelí – Klasifikace*. Praha: Česká agentura pro standardizaci, 2019. 24 s. Třídící znak 055314.
- [25] Diagramme schaeffler. *Wikimedia Commons* [online]. 2009 [cit. 2020-02-09]. Dostupné z: [https://commons.wikimedia.org/wiki/File:Diagramme\\_schaeffler.svg](https://commons.wikimedia.org/wiki/File:Diagramme_schaeffler.svg)
- [26] MOOZ, William. Finding Weld Cracks With Inspection Penetrants. *Welding Design & Fabrication, Including Welding Engineer* [online]. Cleveland: Informa, 2004, 77(5), 38-39,41-42 [cit. 2020-02-14]. ISSN 00432253. Dostupné z: <http://search.proquest.com/docview/213430406/>
- [27] ČSN EN ISO 3452-1. *Nedestruktivní zkoušení – Kapilární zkouška – Část 1: Obecné zásady*. Praha: Úřad pro technickou normalizaci, metrologii a státní zkušebnictví, 2015. 24 s. Třídící znak 015018.
- [28] DIFFU-THERM ® Rot / Weiss. *Alfa-rotec* [online]. Duisburg [cit. 2020-02-14]. Dostupné z: <https://www.alfa-rotec.de/schweisstechnik/schweisszubehoer/diffutherm/#prettyPhoto>

- [29] ČSN EN ISO 17639. *Destruktivní zkoušky svarů a kovových materiálů – Makroskopická a mikroskopická kontrola svarů*. Praha: Úřad pro technickou normalizaci, metrologii a státní zkušebnictví, 2014. 12 s. Třídící znak 051128.
- [30] ČSN EN 1011-1. *Svařování – Doporučení pro svařování kovových materiálů – Část 1: Všeobecná směrnice pro obloukové svařování*. Praha: Úřad pro technickou normalizaci, metrologii a státní zkušebnictví, 2009. 16 s. Třídící znak 052210.
- [31] Heat input calculators. *Collie Weldings* [online]. Collie Weldings [cit. 2020-03-01]. Dostupné z: <https://www.colliewelding.com/hicalculators.php>
- [32] ČSN EN ISO 9015-1. *Destruktivní zkoušky svarů kovových materiálů – Zkoušení tvrdosti - Část 1: Zkouška tvrdosti spojů svařovaných obloukovým svařováním*. Praha: Úřad pro technickou normalizaci, metrologii a státní zkušebnictví, 2011. 20 s. Třídící znak 051134.
- [33] Ptáček, L a kol.: *Nauka o materiálu I*. Brno: Akademické nakladatelství CERN, s.r.o., 2003. ISBN 80-7204-283-1.
- [34] Metallographic Etchants. *Pace Technologies* [online]. Tucson: Pace Technologies [cit. 2020-03-07]. Dostupné z: <https://www.metallographic.com/Metallographic-Etchants/Metallography-Etchants.htm>

## SEZNAM POUŽITÝCH SYMBOLŮ A ZKRATEK

Označení	Legenda	Jednotka
A	Ampér	[-]
AISI	American Iron and Steel Institute	[-]
Ar	Argon	[-]
C	Uhlík	[-]
CeO <sub>2</sub>	Oxid ceričitý	[-]
CO <sub>2</sub>	Oxid uhličitý	[-]
Cr	Chrom	[-]
CrE	Chromový ekvivalent	[-]
DIN	Deutsches Institut für Normung	[-]
FN	Feritové číslo	[-]
GMAW	Gas metal arc welding	[-]
GTAW	Gas tungsten arc welding	[-]
He	Helium	[-]
HF	High frequency	[-]
HRB	Tvrдость dle Rockwella	[-]
HV	Vickersovo tvrđostní číslo	[-]
I <sub>1</sub>	Celkový proud pro vzorek GTAW	[A]
I <sub>21</sub>	Svařovací proud první vrstvy vzorku GMAW	[A]
I <sub>22</sub>	Svařovací proud druhé vrstvy vzorku GMAW	[A]
I <sub>p1</sub>	Pulzní proud pro vzorek GTAW	[A]
I <sub>z1</sub>	Základní proud pro vzorek GTAW	[A]
k <sub>1</sub>	Součinitel přestupu tepla pro metodu GTAW	[-]
k <sub>2</sub>	Součinitel přestupu tepla pro metodu GMAW	[-]
kp	Kilopond	[-]
LA	Lift arc	[-]
La <sub>2</sub> O <sub>3</sub>	Oxid lanthanitý	[-]
MAG	Metal active gas	[-]
MIG	Metal inert gas	[-]
Mo	Molybden	[-]
N <sub>2</sub>	Dusík	[-]
Nb	Niob	[-]
Ni	Nikl	[-]
Ni <sub>E</sub>	Niklový ekvivalent	[-]
O <sub>2</sub>	Kyslík	[-]
Q <sub>1</sub>	Dodané teplo do svaru GTAW	[kJ·mm <sup>-1</sup> ]
Q <sub>21</sub>	Dodané teplo při svařování první vrstvy GMAW	[kJ·mm <sup>-1</sup> ]
Q <sub>22</sub>	Dodané teplo při svařování druhé vrstvy GMAW	[kJ·mm <sup>-1</sup> ]
R <sub>m</sub>	Mez pevnosti v tahu	[Mpa]
R <sub>p0,2</sub>	Smluvní mez kluzu	[Mpa]
SAE	Society of Automotive Engineers	[-]
Si	Křemík	[-]
t <sub>1</sub>	Doba svařování vzorku GTAW	[s]
t <sub>2</sub>	Celková doba svařování vzorku GMAW	[s]
t <sub>21</sub>	Doba svařování první vrstvy vzorku GMAW	[s]
t <sub>22</sub>	Doba svařování druhé vrstvy vzorku GMAW	[s]

ThO <sub>2</sub>	Oxid thoričitý	[-]
Ti	Titan	[-]
TIG	Tungsten inert gas	[-]
t <sub>p1</sub>	Pulzní čas pro vzorek GTAW	[ms]
t <sub>z1</sub>	Základní čas pro vzorek GTAW	[ms]
U <sub>1</sub>	Svařovací napětí pro vzorek GTAW	[V]
U <sub>21</sub>	Svařovací napětí první vrstvy vzorku GMAW	[U]
U <sub>22</sub>	Svařovací napětí druhé vrstvy vzorku GMAW	[U]
v <sub>1</sub>	Rychlost svařování vzorku GTAW	[mm·s <sup>-1</sup> ]
v <sub>21</sub>	Rychlost svařování první vrstvy vzorku GMAW	[mm·s <sup>-1</sup> ]
v <sub>22</sub>	Rychlost svařování druhé vrstvy vzorku GMAW	[mm·s <sup>-1</sup> ]
v <sub>d1</sub>	Rychlost podávání drátu pro vzorek GTAW	[cm·min <sup>-1</sup> ]
W.Nr	Werkstoffnummer	[-]
WIG	Wolfram inert Gas	[-]
WPS	Specifikace postupu svařování	[-]

## SEZNAM OBRÁZKŮ

- Obrázek 1 - různé systémy pro orbitální svařování potrubí [10], [13], [14]
- Obrázek 2- základní sestava pro svařování GTAW stejnosměrným a pulzním proudem [2]
- Obrázek 3 - hořák pro ruční TIG svařování [9]
- Obrázek 4 - zařízení FOH firmy Fronius [13]
- Obrázek 5 - zařízení FCH firmy Fronius [10]
- Obrázek 6 - základní schéma svařování metodou GMAW [2]
- Obrázek 7 - zařízení FlexTrack 45 Pro firmy Fronius [14]
- Obrázek 8 - rotační svařovací automat BRP-VP-120 firmy Boki [19]
- Obrázek 9 - Schaefflerův diagram s vyznačenou ocelí X2CrNiMi 17-12-2 [25]
- Obrázek 10 - Schaefflerův diagram s vyznačeným materiálem 19 12 3 L Si [25]
- Obrázek 11 - určení výsledné struktury svarového kovu ze Schaefflerova diagramu [25]
- Obrázek 12 - spreje pro penetrační zkoušku [28]
- Obrázek 13 - penetrační zkouška na vzorku svařeném metodou GTAW
- Obrázek 14 - penetrační zkouška na vzorku svařeném metodou GMAW
- Obrázek 15 - makrostruktura vzorku svařovaného ruční metodou GMAW
- Obrázek 16 - makrostruktura vzorku svařovaného orbitální metodou GTAW
- Obrázek 17 - šířka tepelně ovlivněné oblasti u vzorku svařovaného metodou GMAW
- Obrázek 18 - šířka tepelně ovlivněné oblasti u vzorku svařovaného metodou GTAW
- Obrázek 19 - průběh tvrdosti u vzorku svařovaného metodou GTAW
- Obrázek 20 - průběh tvrdosti u vzorku svařovaného metodou GMAW



## **SEZNAM TABULEK**

Tabulka 1 - dovolené chemické složení dle norem a složení konkrétní oceli

Tabulka 2 - dovolené chemické složení dle normy a složení konkrétního drátu

## **SEZNAM PŘÍLOH**

Příloha 1 – Materiálový list oceli X2CrNiMo 17-12-2 použité v práci

Příloha 2 – Materiálový list svařovacího drátu použitého v práci

Příloha 3 – Naměřené hodnoty tvrdosti v příčném řezu 1 mm pod povrchem svaru

CC15356800



TUBES COMPANY PVT. LTD.

A NORSOK APPROVED & DNV APPROVAL OF MANUFACTURER, AN ISO 9001:2008, ISO 14001:2004,  
BS OHSAS 18001:2007, PED & ADW / AD - 2000 - WO Certified Company  
MFG. & EXPORTER OF STAINLESS STEEL SEAMLESS & WELDED PIPES / TUBES / U-TUBES  
GOVT. RECOGNISED EXPORT HOUSE CIN : U27106GJ2006PTC049217

INSPECTION CERTIFICATE AS PER EN 10204 - 3.2												T.C.NO :-MTCPL/2016-17/0750A2		
CUSTOMER NAME :												DATE :- 30.03.2017		
P.O. NO. :- 16080401												DATE :- 04.08.2016		
O.A.NO. :- 2016/08/9139/EXP												DATE :- 04.08.2016		
QAP.NO. :- GENERAL_1/EXP												DATE :- 15.12.2015		
PRODUCT :- AUSTENITIC S.S. SEAMLESS CFD PIPE (SOLUTION ANNEALED & PICKLED) - MELTING PROCESS - EAF + AOD														
MAT.SPEC. :- ASTM A312-16a, TP 316L, ASTM A 999-14, SA 312, ASME SEC-II, PART A, EDITION 2015, ANSI B36.10/19, EN 10216-5, TC-1, GRADE 1.4401/1.4404, NACE MR 0103, NACE MR 0175/ISO 15156-3 & PED 2014/68/EU.														
SR. NO.	HEAT NO.	DIMENSIONS										NO.OF PCS	TOTAL METER	
32	FK5325-03	6" NB X SCH 10s [168.28 MM OD X 3.40 MM THK] X 5.500 TO 6.300 MTR RL										9	53.540	
CHEMICAL TESTS														
SR. NO.	HEAT NO.	S	C	Si	Mn	P	S	NI	Cr	MO	N	TI		
32	FK5325-03		0.030	1.000	2.000	0.040	0.015	10.000	16.500	2.000	0.100	--		
			MAX	MAX	MAX	MAX	MAX	13.000	18.000	2.500	MAX	--		
		H	0.024	0.550	1.240	0.029	0.007	10.290	16.610	2.060	0.007	--		
		P1	0.023	0.541	1.251	0.029	0.006	10.289	16.642	2.067	0.009	--		
	P2	0.022	0.556	1.258	0.027	0.006	10.269	16.638	2.081	0.007	--			
MECHANICAL TESTS														
SR. NO.	TENSILE STRENGTH Rm N/mm <sup>2</sup>	YIELD STRENGTH Rp 0.2% N/mm <sup>2</sup>	YIELD STRENGTH Rp 1.0% N/mm <sup>2</sup>	ELON. A% G.L.=5.65√A, G.W= 12.70 MM	HARDNESS TEST MAX	FLARING TEST	FLANGE TEST	RING EXPANSION TEST	FLATTENING TEST	RING TENSILE TEST	REVERSE BEND TEST	OTHER TEST		
REQ.	515 - 690	205 MIN	240 MIN	40 % (MIN)	99 HRB	--	--	--	--	--	--	--		
32	628.00	304.00	333.00	56	76-78	N.A	N.A	N.A	OK	OK	N.A	N.A		
REMARKS:														
MARKING ON PRODUCT :- MAXIM S.S. SEAMLESS CFD PIPE, SIZE, SPECN, GRADE, HEAT NO. (O.A.No/Sr. No.)														
HEAT TREATMENT :- SOLUTION ANNEALED AT TEMP. ABOVE 1040° C AND QUENCHED IN WATER.														
HYDRO TEST PRESSURE :- 650 Psi(g), (WATER USED HAVING CHLORIDE CONTENT LESS THAN 10 ppm & HOLDING TIME 10 SEC. MIN)														
EDDY CURRENT TEST :- N/A														
[1] I.G.C TEST ACCORDING TO ASTM A 262 PRACTICE "E" & EN ISO 3651-2, METHOD-A CARRIED OUT BY MTCPL & REPORT REVIEWED BY DNV GL - FOUND SATISFACTORY.														
[2] MECHANICAL TEST CARRIED OUT BY MTCPL & WITNESSED BY DNV GL - FOUND SATISFACTORY.														
[3] PRODUCT ANALYSIS CARRIED OUT BY MTCPL & REPORT REVIEWED BY DNV GL - FOUND SATISFACTORY.														
[4] 100% HYDRO TEST ACCORDING TO A/SA 999 CARRIED OUT BY MTCPL & REPORT REVIEWED BY DNV GL - FOUND SATISFACTORY.														
[5] 100 % PMI TEST CARRIED OUT BY MTCPL & 10% WITNESSED BY DNV GL - FOUND SATISFACTORY.														
[6] 100% DIMENSION ACCORDING TO A/SA 999 AND VISUAL CHECKED BY MTCPL & 10% WITNESSED BY DNV GL - FOUND SATISFACTORY.														
[7] MATERIAL IS FREE FROM MERCURY AND RADIOACTIVE CONTAMINATION.														
[8] 10% WITNESSED TUBES ARE DOUBLE (ELECTRO-ETCHING METHOD) STAMPED AS  AND OTHERS TUBES ARE SINGLE STAMPED FOR IDENTIFICATION.														
[9] APPROVED ACC. TO AD2000-MERKBLATT WO AND CERTIFIED ACCORDING TO PED 2014/68/EU ANNEX-I SEC 4.3 BY CERTIFICATION BODY- FOR PRESSURE EQUIPMENT OF ANY WORD SYSTEMS (REG. NO. 0045), MTCPL CERTIFICATE NO. 07-202-1409 WZ-1680/15.														
NOTE :- SPECIFICATION OF PRODUCT ANALYSIS - HEAT ANALYSIS - G.L. = GAUGE LENGTH, G.W = GAUGE WIDTH.														
		P.O. ITEM:- COMPLETE												
INSPECTOR'S/SURVEYOR (Q.A.)						MANAGER (Q.A.)				WORKS INSPECTOR (Q.A.)				
WE HEREBY CERTIFY THAT THE MATERIAL IS AS PER SIZE & SPECIFICATION MENTIONED IN ORDER. ALL TEST RESULT ARE ACCEPTABLE.														

Registered Office : B-92, Riviera Antilia, Nr. Pinnacle Corporate Road, Prahladnagar,  
Vejalpur, Ahmedabad, Gujarat-380051, INDIA.  
Office & Works : Unit-II, Survey No. 105, Nr. 66 KV Sub-Station, Chhatral-Pansar Road,  
Ahmedabad-Mehsana Highway, Chhatral-382729, Ta. Kalol, Dist. Gandhinagar, Gujarat, INDIA.  
T : +91 2764 233577, F : +91 2764 234477, E : export@maximtubes.com  
www.maximtubes.com

## Příloha 2



METAL TECHNOLOGY-CANTERBO GMBH  
Robert-Bosch-Str. 11 - 40668 Meerbusch  
Tel.: 02150 – 6090-0/Fax : 02150 – 609060/61  
SCHWEISSZUSÄTZE – SONDERMATERIAL  
www.mtc-meerbusch.com  
HRB Neuss 2476 Geschäftsführer: Götz vom Hagen

WELDPOINT s.r.o.  
Zakrany 141  
66484 Zakrany / TSCHECHISCHE REPUBLIK

### Abnahmeprüfzeugnis 3.1

nach EN 10204-2005-01

#### INSPECTION CERTIFICATE CERTIFICAT DE RÉCEPTION

Datum / date : 08.06.2018  
Ihre Bestell-Nr. / your order : 118189  
Auftrags-Nr. MTC / our order : 2018-050999/MG  
Abmessung in mm / dia. : 1,00 K-300 Gewicht in kg: 30,0  
Schweißzusatz / welding wire : MT-316 L 1.4430  
Chargen Nr. / batch no. : 134256S

Chemische Zusammensetzung :  
chemical composition

C : 0,014	Si : 0,925	Mn: 1,545	S : 0,013
P : 0,014	Cr: 18,44	Ni : 12,26	Mo: 2,625
Nb:	Cu: 0,05	V :	Ti :
Al :	Mg:	Fe :	Co:
N :	W :	Sn:	Zn :
Zr :	diverse:		

Proben zur Untersuchung des reinen Schweißgutes nach EN ISO 15792-1  
Werkszeugnis EN 10 204-2.2 für mechanische Eigenschaften (informativ)  
AWS A-5.9 ~ER316LSi / TÜV (Korrosionsbeständigkeit nach EN ISO 3651-2)(0,8-1,6mm)

EN ISO 14343-A G 19 12 3 LSi

Wärmebehandlung			unbehandelt
Prüftemperatur		[°C]	RT
Streckgrenze / yield strength	Rp0,2	MPa	≥320 (mind.)
Zugfestigkeit / tensile strength	Rm	MPa	≥510 (mind.)
Bruchdehnung / elongation	A5	[%]	≥25 (mind.)
Kerbschlagarbeit / impact strength	Av	[J]	LNB
Ferrite nach WRC 1992		%	



Abnahmebeauftragter

### Příloha 3

GTAW				GMAW			
Vzdálenost	Tvrđost	Vzdálenost	Tvrđost	Vzdálenost	Tvrđost	Vzdálenost	Tvrđost
[mm]	HV 0,1	[mm]	HV 0,1	[mm]	HV 0,1	[mm]	HV 0,1
0	112	9	116	0	199	9	161
0,5	152	9,5	118	0,5	211	9,5	167
1	151	10	92,4	1	206	10	169
1,5	151	10,5	101	1,5	209	10,5	168
2	120	11	99,2	2	210	11	163
2,5	171	11,5	90,8	2,5	191	11,5	160
3	175	12	106	3	207	12	211
3,5	177	12,5	110	3,5	211	12,5	205
4	150	13	163	4	212	13	199
4,5	182	13,5	166	4,5	200	13,5	207
5	146	14	175	5	210	14	198
5,5	118	14,5	170	5,5	206	14,5	207
6	106	15	139	6	168	15	202
6,5	104	15,5	127	6,5	167	15,5	214
7	101	16	146	7	172	16	201
7,5	135	16,501	142	7,5	163	16,5	199
8	129	17	113	8	165	17	207
8,5	124			8,5	177		