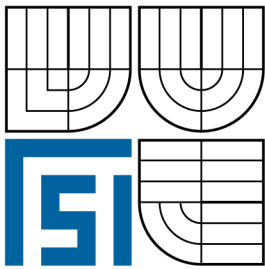


VYSOKÉ UČENÍ TECHNICKÉ V BRNĚ  
BRNO UNIVERSITY OF TECHNOLOGY



FAKULTA STROJNÍHO INŽENÝRSTVÍ  
ÚSTAV AUTOMOBILNÍHO A DOPRAVNÍHO  
INŽENÝRSTVÍ

FACULTY OF MECHANICAL ENGINEERING  
INSTITUTE OF AUTOMOTIVE ENGINEERING

# SOUČASNÝ STAV A VÝVOJOVÉ TENDENCE V KONSTRUKCI PŘEVODOVEK OSOBNÍCH AUTOMOBILŮ

THE PRESENT STATE AND DEVELOPMENT TRENDS OF PASSENGER CARS GEARBOX DESIG

BAKALÁŘSKÁ PRÁCE  
BACHELOR'S THESIS

AUTOR PRÁCE  
AUTHOR

ONDŘEJ CHUCHMA

VEDOUCÍ PRÁCE  
SUPERVISOR

ING. ONDŘEJ BLAŽÁK

BRNO 2008



Vysoké učení technické v Brně, Fakulta strojního inženýrství

Ústav automobilního a dopravního inženýrství

Akademický rok: 2007/08

## ZADÁNÍ BAKALÁŘSKÉ PRÁCE

student(ka): Chuchma Ondřej

který/která studuje v **bakalářském studijním programu**

obor: **Strojní inženýrství (2301R016)**

Ředitel ústavu Vám v souladu se zákonem č.111/1998 o vysokých školách a se Studijním a zkušebním řádem VUT v Brně určuje následující téma bakalářské práce:

**Současný stav a vývojové tendence v konstrukci převodovek osobních automobilů.**

v anglickém jazyce:

**The Present State and Development Trends of Passenger Cars Gearbox Design.**

Stručná charakteristika problematiky úkolu:

Zpracujte přehled konstrukčních řešení převodovek osobních automobilů.

Cíle bakalářské práce:

1. Zpracujte přehled konstrukčních řešení převodovek osobních automobilů.
2. Rozeberte v současnosti nejpoužívanější systémy.
3. Formulujte tendence vývoje v oblasti konstrukce převodovek osobních automobilů.

Seznam odborné literatury:

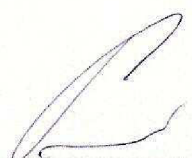
- [1] VLK,F. Dynamika motorových vozidel. ISBN 80-238-5273-6, Nakladatelství VLK, Brno 2000.  
[2] VLK,F. Zkoušení a diagnostika motorových vozidel. ISBN 80-234-6573-0, Nakladatelství VLK, Brno 2000.



Vedoucí bakalářské práce: Ing. Ondřej Blaťák

Termín odevzdání bakalářské práce je stanoven časovým plánem akademického roku 2007/08.

V Brně, dne 1.11.2007

L.S.

  
\_\_\_\_\_  
prof. Ing. Václav Píštěk, DrSc.  
Ředitel ústavu

  
  
\_\_\_\_\_  
doc. RNDr. Miroslav Doupovec, CSc.  
Děkan fakulty

## **ANOTACE**

Bakalářská práce obsahuje souhrn poznatků o současných převodovkách používaných u osobních automobilů. Obecně popisuje konstrukční uspořádání a principy funkce převodovek. Dále poskytuje informace o jednotlivých typech převodovek a srovnává jejich vlastnosti a parametry. Nejrozsáhlejší část je věnována převodovkám s dvojitou spojkou, jakožto nejvíce se rozvíjejícím způsobem řazení u osobních automobilů. V závěru je uveden podle autora nejpravděpodobnější budoucí vývoj v oblasti převodovek pro segment osobních vozů.

## **ANNOTATION**

The bachelor thesis includes complex information about nowadays gearbox, which are used for automobile. In general it describes constructional ordering and principles of function of gearbox. The next part provides the information about individual kinds of gearbox and compares their properties and parameter. The most extensive part is engaged in dual clutch gearbox as the most developing kind of transmission of automobile. In the end author deals with the most probable future development in branch of gearbox for segment of automobile.

## **KLÍČOVÁ SLOVA**

převodovka, CVT, variátor, DSG, hydrodynamický měnič, planetový převod

## **KEY WORDS**

gearbox, CVT, variator, DSG, hydrodynamic converter, planetary gearset

## **BIBLIOGRAFICKÁ CITACE**

CHUCHMA, O. *Současný stav a vývojové tendence v konstrukci převodovek osobních automobilů*. Brno: Vysoké učení technické v Brně, Fakulta strojního inženýrství, 2008. 47 s.  
Vedoucí bakalářské práce Ing. Ondřej Blat'ák.

# **PROHLÁŠENÍ**

Prohlašuji, že jsem na této bakalářské práci pracoval samostatně s použitím literatury a pramenů uvedených na seznamu zdrojů.

V Brně dne 17.4. 2008

# **PODĚKOVÁNÍ**

Tímto děkuji Ing. Ondřeji Blaťákovi za cenné připomínky a rady při vypracování této bakalářské práce.



# OBSAH

<b>1</b>	<b>ÚVOD</b> .....	<b>10</b>
<b>2</b>	<b>FUNKCE PŘEVODOVEK</b> .....	<b>11</b>
<b>3</b>	<b>KONSTRUKCE PŘEVODOVEK</b> .....	<b>13</b>
3.1	VNITŘNÍ USPOŘÁDÁNÍ PŘEVODOVKY .....	13
3.2	ZPŮSOB ŘAZENÍ PŘEVODOVÝCH STUPŇŮ .....	14
3.2.1	<i>Synchronizace</i> .....	15
3.3	MATERIÁLY PŘEVODOVEK.....	16
<b>4</b>	<b>MECHANICKÉ PŘEVODOVKY</b> .....	<b>17</b>
<b>5</b>	<b>AUTOMATICKÉ PŘEVODOVKY S HYDRODYNAMICKÝM MĚNIČEM</b> .....	<b>18</b>
5.1	HYDRODYNAMICKÝ MĚNIČ.....	18
5.1.1	<i>Konstrukce a princip</i> .....	18
5.2	PLANETOVÉ PŘEVODY .....	19
<b>6</b>	<b>SEKVENČNÍ PŘEVODOVKY</b> .....	<b>21</b>
6.1	ZÁVODNÍ SEKVENČNÍ PŘEVODOVKY .....	21
6.2	PŘEVODOVKA F1 SUPERFAST .....	22
6.3	PŘEVODOVKA SELESPEED .....	23
<b>7</b>	<b>DVOUSPOJKOVÉ PŘEVODOVKY</b> .....	<b>24</b>
7.1	KONSTRUKCE A PRINCIP ČINNOSTI.....	24
7.2	HISTORIE PŘEVODOVEK S DVOJITOU SPOJKOU .....	24
7.3	VÝHODY DVOUSPOJKOVÝCH PŘEVODOVEK .....	25
7.4	DSG PŘEVODOVKA.....	25
7.4.1	<i>Konstrukce DSG</i> .....	26
7.4.2	<i>Princip činnosti</i> .....	29
7.4.3	<i>Limity konstrukce DSG převodovky</i> .....	30
7.4.4	<i>Hodnocení DSG při testech v médiích</i> .....	31
7.4.5	<i>Jízdní dynamika a spotřeba vozů s DSG</i> .....	31
7.4.6	<i>Ceny DSG převodovky</i> .....	32
7.4.7	<i>Modifikovaná DSG pro Bugatti Veron</i> .....	32
7.4.8	<i>Nová generace DSG</i> .....	32
7.5	DALŠÍ PŘEVODOVKY S DVOJITOU SPOJKOU .....	33
7.5.1	<i>Převodovka SST</i> .....	33
<b>8</b>	<b>BEZESTUPŇOVÉ PŘEVODOVKY</b> .....	<b>36</b>
8.1	VARIÁTOR .....	36
8.1.1	<i>Princip a konstrukce</i> .....	36
8.2	PŘEVODOVKA MULTITRONIC.....	38
8.2.1	<i>Konstrukce</i> .....	38
8.2.2	<i>Vlastnosti vozů s převodovkou Multitronic</i> .....	40
8.3	PŘEVODOVKA XTRONIC .....	40
8.4	TOROIDNÍ CVT.....	41
8.4.1	<i>Převodovka Extroid CVT</i> .....	41
<b>9</b>	<b>PŘEHLED AUTOMOBILEK A PŘEVODOVEK</b> .....	<b>43</b>
<b>10</b>	<b>ZÁVĚR</b> .....	<b>44</b>
<b>11</b>	<b>SEZNAM POUŽITÝCH ZDROJŮ</b> .....	<b>45</b>
<b>12</b>	<b>SEZNAM POUŽITÝCH ZKRATEK</b> .....	<b>47</b>

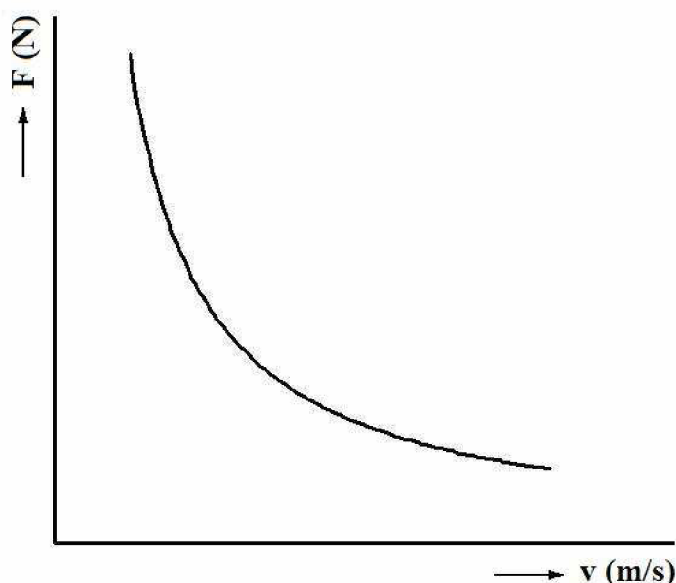
# 1 ÚVOD

Spalovací motor má a ještě dlouho bude mít výlučné postavení v oblasti pohonu osobních automobilů. Má však několik nevýhod. Kromě jeho nižší účinnosti je jednou z jeho největších slabín skutečnost, že má optimální vlastnosti pouze při určitých otáčkách. To znamená, že nejvyšší účinnosti a tím i nejnižší spotřeby pohonných hmot dosahuje v úzkém pásmu otáček. Pro nejlepší funkci v celém rozsahu otáček motoru by bylo zapotřebí měnit úhel otevření a zdvih ventilů, kompresní poměr, ideálně i délku sacího a výfukového potrubí. To se daří jen z menší části, neboť konstrukce motorů by byla příliš složitá. Proto je nejlepším řešením doplnit motor převodovkou. Úkolem převodovek je tak měnit otáčky motoru v závislosti na rychlosti vozidla. Snížením otáček v převodovce dosáhneme také zvýšení kroutícího momentu na kolech, který je potřeba při akceleraci nebo při jízdě do stoupání.

Převodovky můžeme rozdělit na mechanické, automatizované, samočinné, dvouspojkové a s plynule měnitelným převodovým poměrem (CVT). Podle způsobu řazení na mechanické, poloautomatické a automatické.

## 2 FUNKCE PŘEVODOVEK

Funkcí převodovky je snižovat otáčky motoru a zvyšovat tak kroutící moment na kolech. Ten nesmí být příliš malý, protože pak by se automobil nedokázal rozjet. Na druhou stranu příliš velký moment by kola nedokázala přenést na vozovku. Obr. 2.1 udává křivku závislosti požadované hnací síly  $F$  (úměrné kroutícímu momentu), která je potřebná pro provoz automobilu při konstantním výkonu, na rychlosti  $v$ . Z ní vyplývá, že největší tažná síla, je třeba při nejnižší rychlosti, nejmenší naopak při rychlosti nejvyšší. Zmiňovaná síla je silou, která je třeba pro překonání jízdních odporů (tření, odpor vzduchu, valivý odpor, stoupání vozovky) a případnou akceleraci. Například když se nastaví určitý výkon motoru a vozidlo začne jet do stoupání, potom je třeba větší síla a rychlost bude menší.



Obr. 2.1 Graf závislosti potřebné hnací síly na rychlosti vozidla při konstantním výkonu [ 1 ]

Jelikož pro výpočet výkonu  $P$  platí vztah:

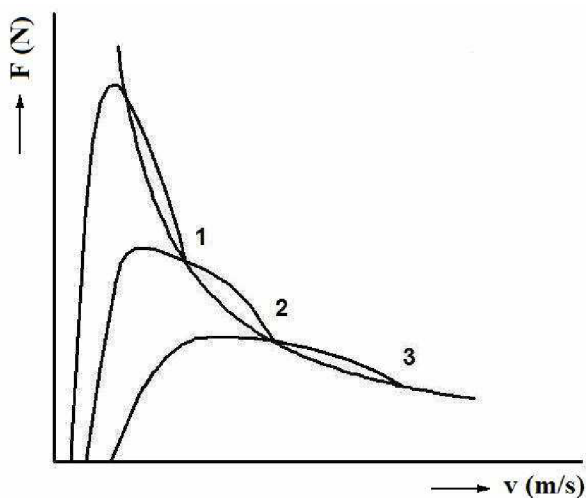
$$P = F \cdot v$$

Tak potom:

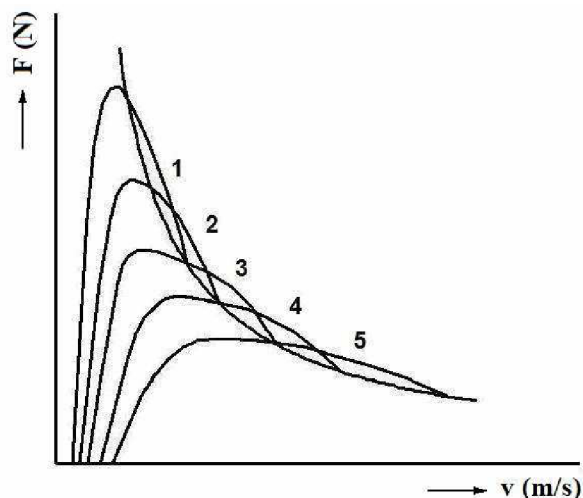
$$F = \frac{P}{v}$$

Z toho plyne, že rychlost je nepřímo úměrná síle a proto je grafem rovnoosá hyperbola. Návrh každé převodovky vychází právě z této křivky. Skutečná křivka hnací síly musí být shodná s uvedenou křivkou nebo musí ležet nad ní. Pokud by graf skutečné hnací síly ležel příliš nad teoretickou křivkou, pak by byl převod předdimenzován a motor by neběžel v optimálním režimu. Nachází-li se jen mírně nad hyperbolou, je to naopak výhodné, poněvadž tak zůstane rezerva pro jízdu do kopce nebo akceleraci. V případě že skutečná křivka leží pod ní, není vozidlo schopné jízdy. Obr 2.2a zobrazuje možné odstupňování třístupňové převodovky, které však není vhodné, protože v místech 1 a 2 není už žádná rezerva. Vhodnější je přidat další

stupně jako na obr 2.2b. Nejvýhodnější zpřevodování je takové, které při řazení nahoru umožní pokles z otáček maximálního výkonu motoru na otáčky maximálního kroutícího momentu.



Obr. 2.2a Nedokonalé zpřevodování [ 4 ]



Obr. 2.2b Optimální zpřevodování

Počet převodových stupňů u dnešních automobilů je 5 – 8. Teoreticky motory, které mají malý rozsah provozních otáček, vyžadují více stupňů než motory s větším rozsahem. V praxi mají sedmi a osmistupňové převodovky nejdražší auta, u kterých se tím zlepšují dynamické parametry. Protože je dnes prioritní úspora pohonných hmot, přechází se obecně na převodovky s větším počtem převodových stupňů, které zajistí chod motoru při optimálních otáčkách a to i u těch motorů, jenž mají dostatek výkonu a plochou momentovou křivku ve velkém rozsahu otáček. Na druhou stranu čím více rychlostí, tím více ozubených kol, což vede k větším ztrátám třením. Optimální počet stupňů pro maximální hospodárnost byl stanoven na sedm, ovšem za předpokladu, že změny stupňů jsou dostatečně rychlé a realizované ve správný okamžik.

Výsledný převodový poměr mezi otáčkami motoru a kol je vždy větší než 1 (převod do pomala). Při rozjezdu někdy požadovaný kroutící moment dosahuje až dvacetinásobku oproti maximálnímu možnému momentu na klikové hřídeli. Proto je celkový převod rozdělen na dvě části: převodovku a stálý převod. Stálý převod je na rozdíl od převodovky neměnný a je součástí diferenciálu. Výsledný převodový poměr se získá vynásobením obou dílčích poměrů.

Více na www stránce: <http://skoda.panda.cz/clanek.php3?id=436>

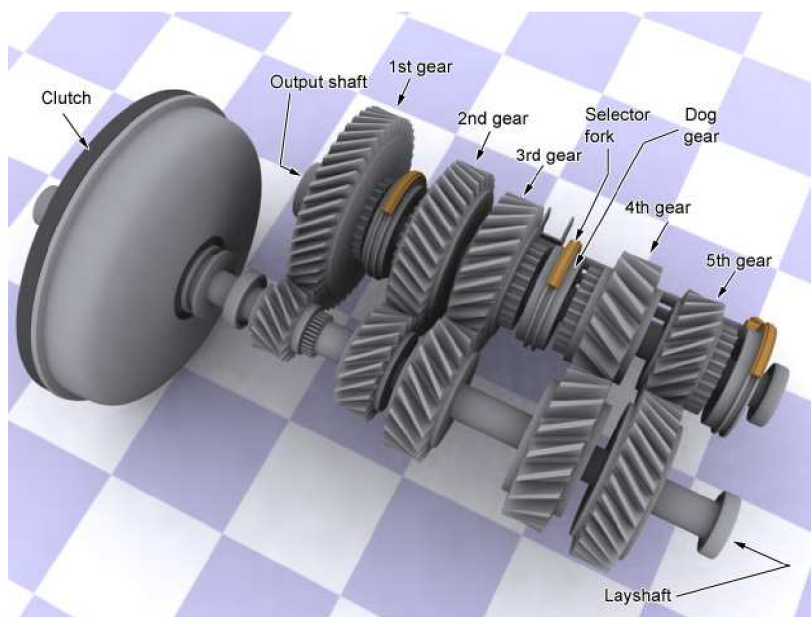
### 3 KONSTRUKCE PŘEVODOVEK

Hlavními faktory, které ovlivňují konstrukci a cenu převodovky, jsou maximální přenášený krouticí moment a počet převodových stupňů. Dále se vychází z toho, kde je umístěn motor, jestli je orientován podélně nebo napříč a jakým způsobem bude nejvýhodnější umístit samotnou převodovku. Při návrhu převodových čísel jednotlivých rychlostí je důležité vzít v úvahu i zaměření vozu, pro něž je převodovka určena. Pro sportovní vozy, které jsou určeny především pro jízdu zatáčkami, jsou vhodná větší převodová čísla jednotlivých rychlostí („krátká“ převodovka). Naopak pro vozy zaměřené na zdolávání delších tras na dálnicích jsou výhodnější větší převodová čísla („dlouhá“ převodovka). Obecně se dnes volí delší poslední stupeň (tzv. rychloběh) pro stálou jízdu vyššími rychlostmi při nižších otáčkách z důvodů úspory paliva.

Vstupní hřídel převodovky přenáší krouticí moment z klikové hřídele motoru skrz spojku nebo hydrodynamický měnič. Výstupní hřídel je přes ozubené soukolí spojena s diferenciálem. Převodovka je většinou sloučena s diferenciálem v jedné skříni.

Dnešní převodovky využívají převážně kola se šikmými evolventními zuby. Ozubená soukolí s přímými zuby mají sice vyšší účinnost, ale jsou velice hlučná. Proto se využívají jen u závodních převodovek a nebo také u zpětného chodu.

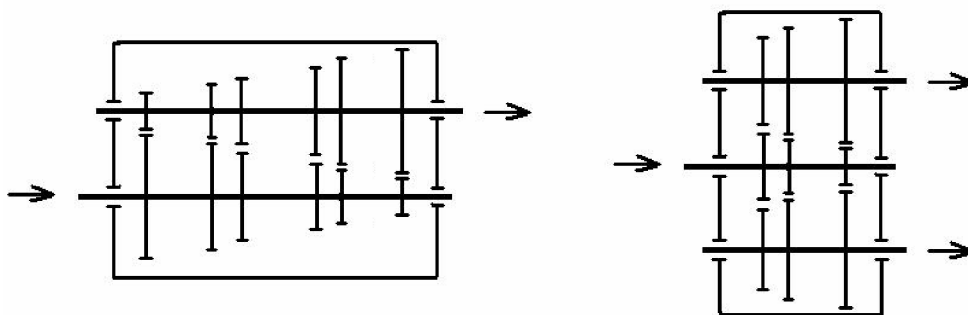
#### 3.1 Vnitřní uspořádání převodovky



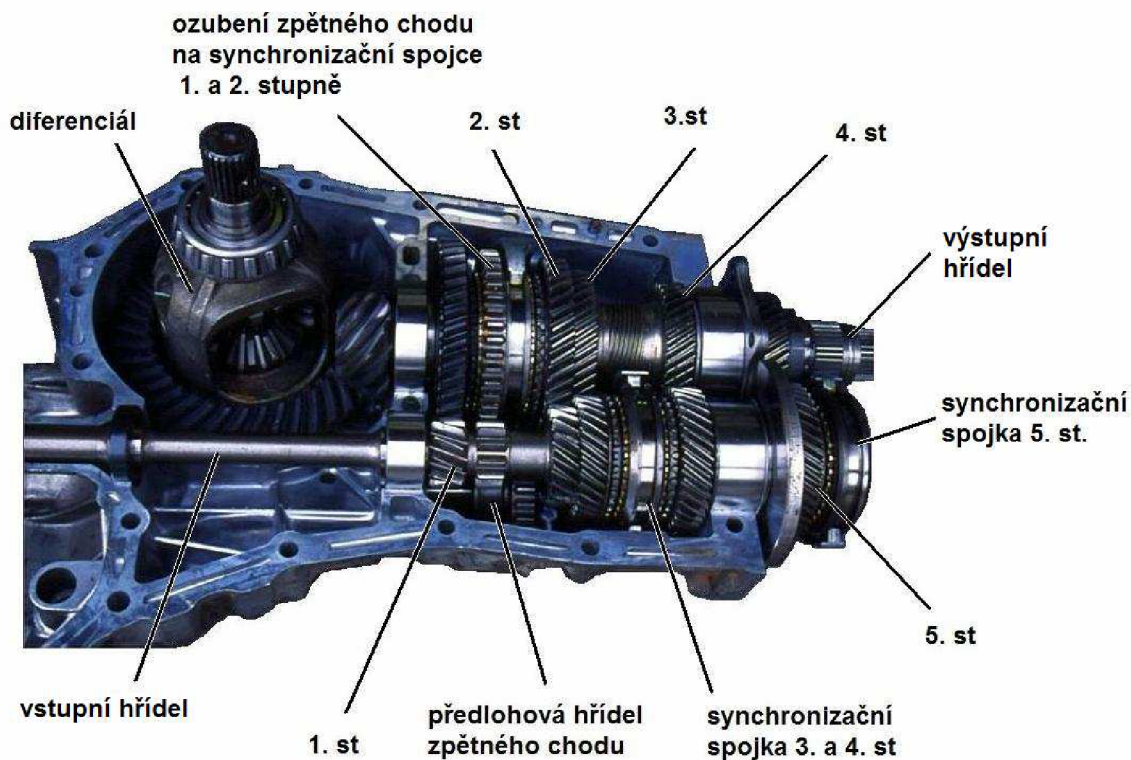
*Obr. 3.1 Model vnitřního uspořádání klasické mechanické převodovky [ 13 ]*

Dnešní automobilové převodovky jsou buď dvouhřídelové nebo tříhřídelové. Dvouhřídelové mají jednu vstupní a jednu výstupní hřídel. Každý převodový stupeň je zprostředkován samostatnou dvojicí ozubených kol. Tříhřídelové převodovky mají dvě výstupní hřídele. Jednotlivá kola na vstupní hřídeli mohou přenášet výkon na dvě kola hnaná. Tím se sníží

počet ozubených kol, převodovka se zkrátí, ale bude širší. Například šestistupňová dvouhřídelová má 12 kol (6 dvojic), zato tříhřídelová může teoreticky mít jen 9 a je tak až o polovinu kratší. Někdy jsou převodovky konstruovány tak, že se při zařazení posledního převodového stupně spojí hnací a hnaná hřídel. Uvnitř převodovky je každá hřídel uložena dvakrát nebo třikrát na valivých ložiskách (nejčastěji kuželíková). 1. stupeň, který přenáší největší sílu je vhodné umístit co nejbližší k uložení. Zpětný chod je většinou řešen vložím předlohouvé hřídele s kolem mezi ozubení synchronizační spojky prvního a druhého stupně a kolo výstupní hřídele. Převodem navíc je tak obrácen smysl otáčení výstupní hřídele.



Obr. 3.2a Schéma dvouhřídelové převodovky    Obr. 3.2b Schéma tříhřídelové převodovky



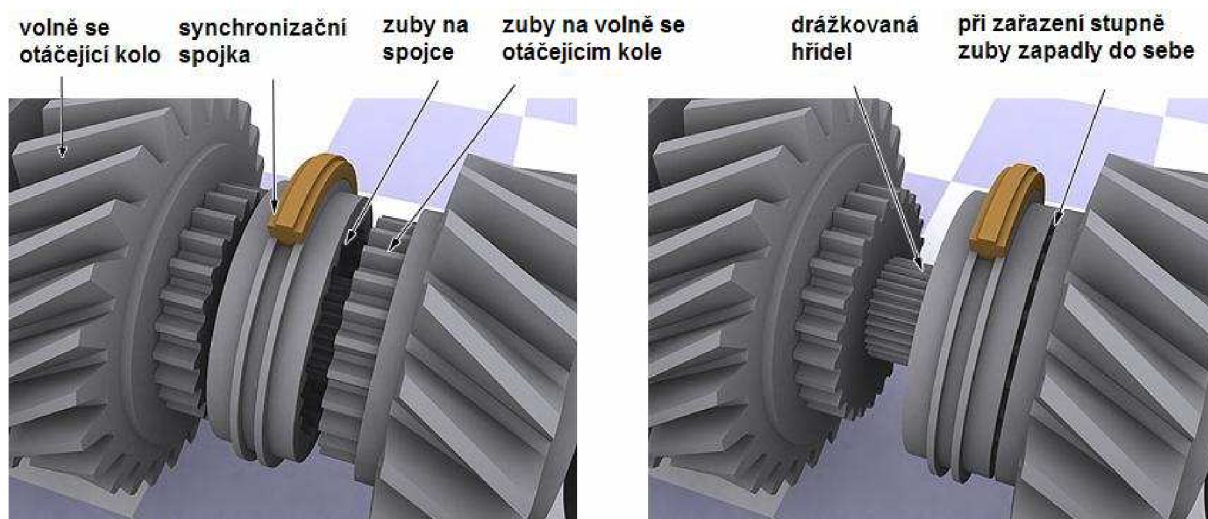
Obr. 3.3 Převodovka Subaru s popisem

### 3.2 Způsob řazení převodových stupňů

Mají-li být uvnitř převodovky všechna kola ve stálém záběru (kromě soukolí zprostředkující zpětný chod), je zřejmé, že všechna kola nemůžou být na hřídelích uložena napevno, neboť by

se hřídele nemohly otáčet. Na počátku automobilismu bylo v soukolí vždy jedno kolo napevno a druhé se posouvalo do záběru ve směru své osy po drážkované hřídeli. Tato koncepce nelze použít pro převody se šikmými zuby a vyžádala si tak použití přímého ozubení, což značně zvyšovalo hlučnost automobilu. S takovým řešením se dnes můžeme setkat například u nákladního automobilu Praga V3S.

U osobních automobilů je to v současnosti řešeno tak, že vždy jedno kolo z dvojice či trojice je spojeno pevně se vstupní nebo výstupní hřídelí. Zbývá se otáčet na svých hřídelích volně po jehlových ložiskách a k nim přiléhá synchronizační nebo zubová spojka. Spojka se může posouvat ve směru osy rotace, ale otáčí se s hřídelí (drážkovaná hřídel). K zařazení rychlostního stupně dojde tehdy, když se spojka posune do polohy, kde se spojí s volně se otáčejícím kolem a přenesou tak na něj kroučící moment. Spojka je většinou konstruována jako zdvojená, je umístěna mezi dvěma volnými koly a zprostředkovává tak dvě rychlosti. Posun spojky zajišťují řadící vidličky, jejichž pohyb je řízen pomocí řadících táhel nebo prostřednictvím drážek v řadícím bubnu (sekvenční převodovka). Řadící mechanismus musí umožňovat zařazení pouze jednoho převodového stupně, jinak by se převodovka zablokovala. Zubová spojka je dnes používána pouze v závodních převodovkách, které jsou bezsynchronní. U normálních osobních automobilů se jedná o synchronizační spojku.

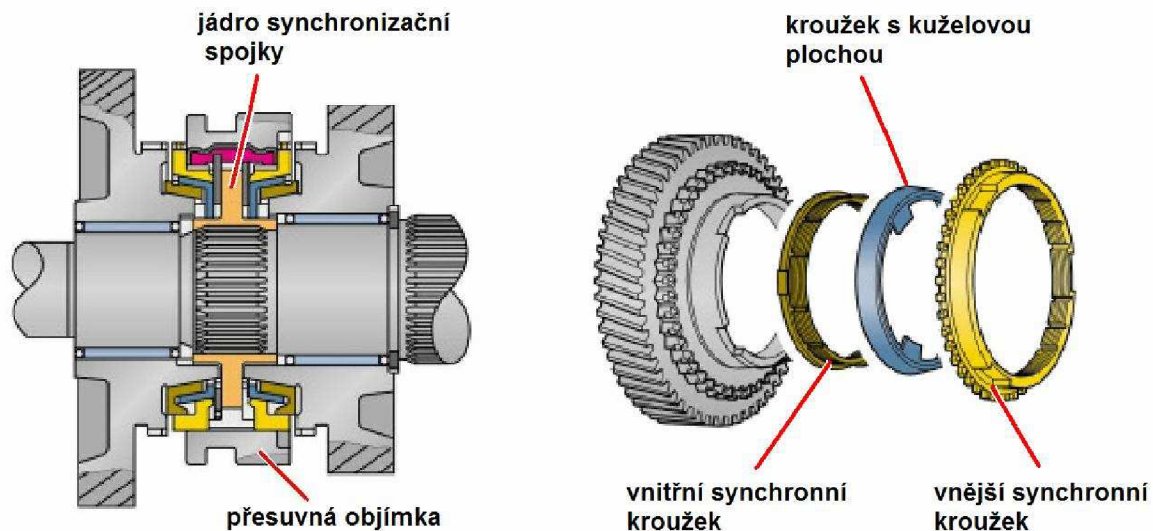


Obr. 3.4 Znáznornění funkce synchronizační spojky [ 13 ]

### 3.2.1 Synchronizace

Synchronizace slouží při řazení k plynulému vyrovnání otáček synchronizační spojky (tedy i otáček s ní spojené hřídele) s otáčkami k ní přiléhajícího ozubeného kola, které jsou při přeřazení rozdílné. Samotné pevné spojení nastane až jsou otáčky stejné.

Synchronizace pracuje na principu třecí kuželové spojky (kuželový tvar je výhodný pro samosvorný účinek). Při řazení jádro synchronizační spojky díky jednomu nebo dvěma synchronním kroužkům nejdříve vyrovná úhlové rychlosti kola a hřídele. To zaručuje plynulý nárůst kroučícího momentu bez větších rázů a obrušování zubů spojky, k čemuž by mohlo dojít při jen částečném vyrovnání otáček. Až poté se zuby přesuvné objímky (věnce s vnitřním ozubením) přesunou mezi zuby kola. Tím dojde k pevnému spojení. Zuby jsou sbroušeny do špičky tak, aby snadněji a zapadaly do sebe.



Obr. 3.5 Konstrukce synchronizační spojky 1. a 2. převodového stupně [ 21 ]

Největší synchronizační spojky jsou u prvního a druhého stupně, protože ty jsou nejvíce namáhány. Tato spojka nemůže být umístěna na hnané hřídeli, protože ta se při rozjezdu netočí a ozubení by mohlo být v takové pozici, že rychlostní stupeň nepůjde zařadit.

Jak už bylo napsáno výše, bezsynchronní převodovky jsou určeny především do závodních vozů. Jejich výhodou je rychlejší řazení a díky absenci synchronizace i menší rozměry a méně rotačních hmot. Tím pádem se zredukuje nežádoucí setrvačnost závodního automobilu. Na druhou stranu je řazení pracnější, protože hlavně při volbě nižšího stupně se musí manuálně vyrovnávat otáčky hřídelí tzv. meziplynem.

### 3.3 Materiály převodovek

Ozubená kola jsou většinou vyrobená z ocelí řady 12 a vyšší. Oceli řady 11 nejsou příliš vhodné. Nejvíce je doporučován materiál 13 240, jenž je na bocích zubů téměř zrcadlově lesklý. Čím mají kola kvalitnější povrchovou úpravu, tím mohou dosahovat vyšších obvodových rychlostí a převod vykazuje vyšší účinnost (z důvodu možnosti použití maziv o nižší viskozitě). Ta u mechanických převodovek běžně dosahuje 97%. Převodovky s broušenými a leštěnými koly mohou mít účinnost až 99%.

Skříně převodovek se téměř výhradně vyrábějí z hliníkových slitin, ale objevuje se i použití slitin hořčíku. U závodních speciálů se skříně dělají z titanových slitin, které mají nejnižší hmotnost a jsou nejpevnější.

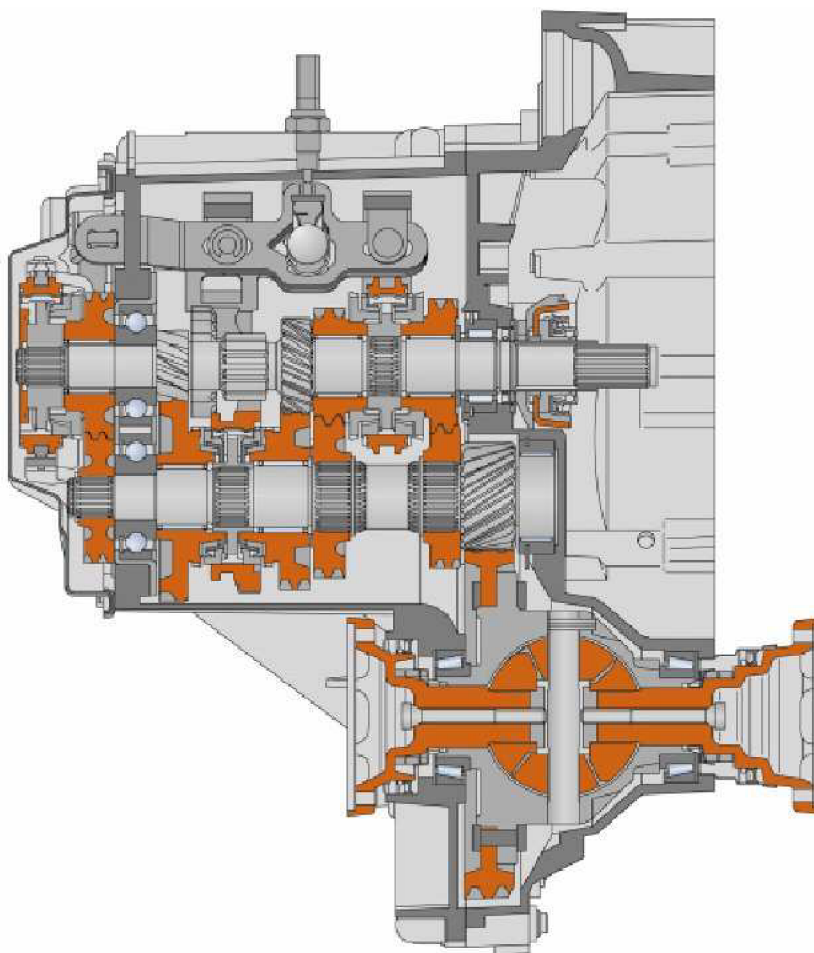
Více na www stránce: <http://skoda.panda.cz/clanek.php?id=436>



## 4 MECHANICKÉ PŘEVODOVKY

Mechanické převodovky jsou dnes stále ještě nejrozšířenějším druhem převodovek jak v České Republice, tak v celosvětovém měřítku. Dnes se v nových osobních automobilech používají mechanické převodovky pouze s pěti nebo šesti rychlostními stupni. Jejich největší výhodou je relativní jednoduchost konstrukce. Z toho vyplývá menší nákladnost oproti jiným typům převodovek a poměrně nízká hmotnost. Účinnost mechanických převodovek je stále ještě nejvyšší a běžně dosahuje 97%, ale může být i vyšší. Jsou také navrhovány jako bezúdržbové, protože po celou dobu životnosti nevyžadují výměnu oleje.

Změna převodových stupňů je realizována řadící pákou, která se pohybuje v kulise ve tvaru dvojitého H. Při řazení zpětného chodu se musí buď povytáhnout nebo zatlačit. Spojka je též ovládána manuálně skrz spojkový pedál.



*Obr. 4.1 Pětistupňová převodovka Škoda MQ200 [ 21 ]*

Výroba mechanických převodovek je v současné době dobře technologicky zvládnutá a zřejmě se nedá očekávat, že v budoucnu přijdou nějaké zásadnější inovace v konstrukci.

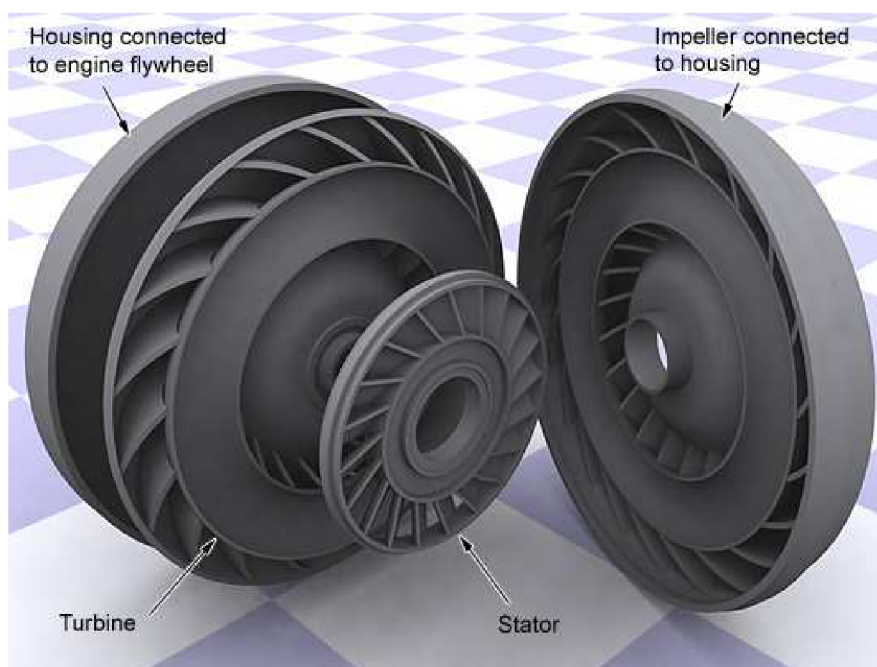
Více na www stránkách: <http://skoda.panda.cz/clanek.php3?id=436>  
[http://www.carbibles.com/transmission\\_bible.html](http://www.carbibles.com/transmission_bible.html)

## 5 AUTOMATICKÉ PŘEVODOVKY S HYDRODYNAMICKÝM MĚNIČEM

Řadit správné převodové stupně v optimální okamžik může činit některým řidičům potíže. Proto jsou mnohé převodovky vybaveny samočinným řazením. Takové převodovky jsou označovány jako automatické nebo samočinné. Nejstarší a dnes nejvíce vyráběný typ je vybaven hydrodynamickým měničem a planetovými převody.

### 5.1 Hydrodynamický měnič

Hydrodynamický měnič točivého momentu nahrazuje u samočinných převodovek spojku. Jeho výhodou je fakt, že při změně převodového stupně nemusí být ovládán, ale svou funkci plní bez vnějšího zásahu. Změna převodového stupně je velice komfortní.



Obr. 5.1 Model hydrodynamického měniče [ 13 ]

#### 5.1.1 Konstrukce a princip

Hydrodynamický měnič je hydrodynamická spojka, jenž je doplněna reakčním členem. Skládá se ze tří hlavních lopatkovitých částí: čerpadla, statoru a turbíny, které se navzájem ovlivňují pomocí kapaliny, ale není mezi nimi pevná mechanická vazba. Čerpadlo je spojeno s klikovou hřídelí a přivádí kroutící moment od motoru. Turbína je díky proudící kapalině roztáčena a přenáší moment do vlastní převodovky. Stator (reakční člen) pomáhá usměrňovat tok kapaliny z turbíny do čerpadla. Aby se zlepšila účinnost při dosažení převodového poměru 1:1, je stator uložen na volnoběžku, jenž se při dosažení zmíněného poměru uvolní, a měnič se tak stává klasickou hydrodynamickou spojkou. Někdy je zvolena koncepce více reakčních kol, které se uvolňují postupně, čímž se ještě zvýší účinnost. Lopatky všech částí jsou vhodně zakřivené, což způsobí zvýšení kroutícího momentu.

Celý hydrodynamický měnič zaručuje pružné spojení motoru s převodovkou. První převodovky jím vybavené vznikly už v padesátých letech. Díky použití HD měniče si vystačily jen se třemi stupni. Řazení bylo komfortní a spotřeba, která se oproti mechanickým převodovkám zvýšila asi o 15%, ještě donedávna nebyla v USA prioritní. Také zrychlení a maximální rychlost je u těchto převodovek horší. Ke zlepšení všech zmiňovaných parametrů mají dnes vyráběné převodovky mechanismus, který při vyšší rychlosti napevno spojí vstupní a výstupní hřídel a zamezí tak ztrátám. Nejmodernější automatické převodovky této koncepce mají až osm převodových stupňů a k přemostění HD měniče dochází již u první rychlosti.

## 5.2 Planetové převody

Planetový převod se skládá z centrálního kola, korunového kola, unašeče satelitů a satelitů. První tři jmenované mají společnou osu. Satelity jsou uloženy na unašeči a jsou stále v záběru s centrálním i korunovým kolem. Když se spojí více planetových převodů vznikne vícestupňová planetová převodovka. Jak už bylo řečeno, v automatických převodovkách jsou většinou použity právě planetové převody. Ty mají kompaktní rozměry a jednodušší řazení. Na druhou stranu je mechanismus více namáhán v důsledku odstředivých sil a jsou také složitější a dražší.



*Obr. 5.2 Planetové soukolí [ 25 ]*

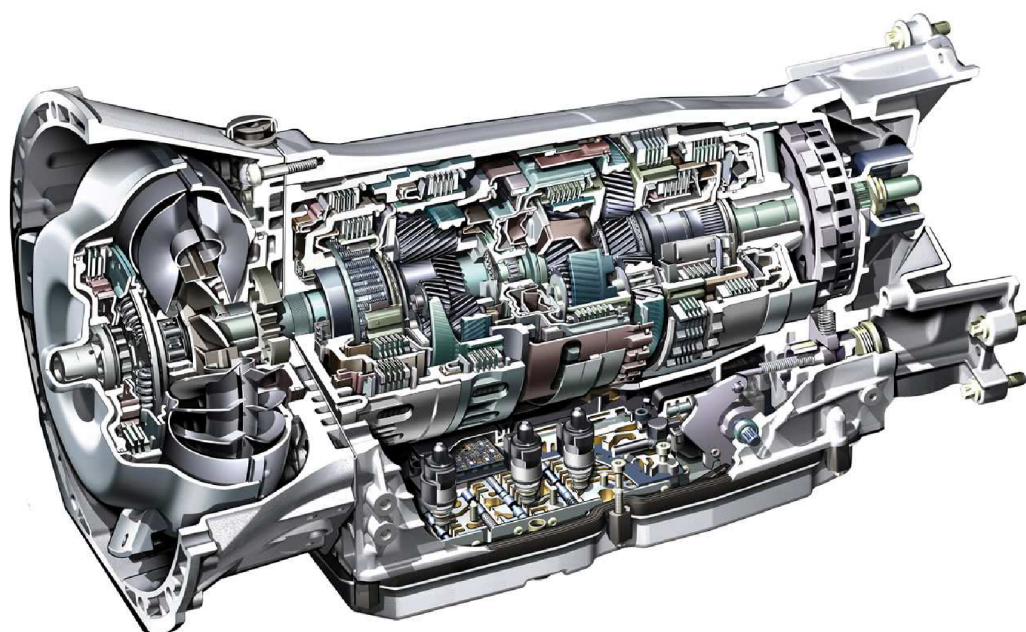
Kroutící moment může být přiváděn, ale i odebírán z centrálního kola, korunového kola i unašeče. Rychlostní stupně se řadí zabrzděním nebo odbrzděním některé části převodovky pomocí lamelových spojek. Následující tabulka ukazuje výsledné převodové poměry planetové převodovky v závislosti na brzdění spojek. A to v obecném případě a v případě, že korunové kolo má 60 zubů a centrální 20.

Vstup	Výstup	Zabrzděno	Obecný převodový poměr	Výsledný p. p.
centrální k.	unašeč	korunové k.	$1+( \text{korunové k.} / \text{centrální k.} )$	4
unašeč	korunové k.	centrální k.	$1/(1+ \text{centrální k.} / \text{korunové k.} )$	0,75
centrální k.	korunové k.	unašeč	$-( \text{korunové k.} / \text{centrální k.} )$	-3(zpětný chod)

Planetové převodovky mívají však dnes složitější konstrukci. Například se dvěma centrálními koly a dvěma sadami satelitů s různými průměry. Taková převodovka má pak 4 převodové stupně vpřed a jeden zpětný.

Automatické převodovky jsou ovládány elektro – hydraulicky. Převodový stupeň je změněn poté, co senzor zaregistruje buď vysoké otáčky, které jsou vhodné pro řazení vyššího stupně, nebo naopak nízké otáčky, pro něž je třeba zařadit rychlost nižší. U dnešních typů o změně stupně rozhodují i jiné informace jako např.: poloha plynového a brzdového pedálu, akcelerace vozidla atd.

Automatické převodovky nabízí několik jízdních režimů. Standardní jsou P pro parkování, N pro volnoběh, R pro zpětný chod a D pro jízdu vpřed. Starší měly ještě režimy, jenž uzamkly určité vyšší převodové stupně. To bylo užitečné při jízdě z kopce, kdy bylo umožněno brzdění motorem. Dnešní automaty mají navíc sportovní mód S, který nechává motor pracovat ve vyšších otáčkách a zlepšuje tak zrychlení vozidla. Dále je k dispozici manuální režim +/-, jenž ponechává okamžik změny stupně na rozhodnutí řidiče.



*Obr. 5.3 Automatická převodovka 7G - Tronic vozů Mercedes – Benz [ 7 ]*

Více na www stránkách: <http://skoda.panda.cz/clanek.php3?id=437>  
[http://www.carbibles.com/transmission\\_bible.html](http://www.carbibles.com/transmission_bible.html)

## 6 SEKVENČNÍ PŘEVODOVKY

Sekvenční převodovka je taková, která dokáže měnit stupně pouze o jeden nahoru nebo o jeden dolů. Sekvenční převodovky jsou používány především u motocyklů a závodních vozů. V poslední době jsou však jako sekvenční označovány i některé převodovky, jenž se používají u osobních automobilů. Ty mají ovšem zpravidla kromě manuálního řazení i plně automatický režim a jedná se tak spíše o automaty. Tím spíše i proto, že nemají spojkový pedál. Ale na rozdíl od klasických automatických převodovek mají místo hydrodynamického měniče automatizovanou spojku. Takové skříně jsou někdy označovány jako automatizované mechanické převodovky a jejich průkopníky jsou italské automobilky jako Ferrari (převodovka F1 Superfast), Alfa – Romeo a Fiat (Selespeed), Lamborghini (E - Gear). Podobný systém používá i BMW pod názvem SMG.

### 6.1 Závodní sekvenční převodovky

Takovéto převodovky se používají ve vrcholných odvětvích motorsportu. Jsou někdy označovány anglickým výrazem Dog – box, podle zubových spojek dog clutch nebo dog gear. Vyznačují se tím, že doba změny rychlostního stupně je velmi krátká, pro ručně řazené mechanické převodovky nedosažitelná.

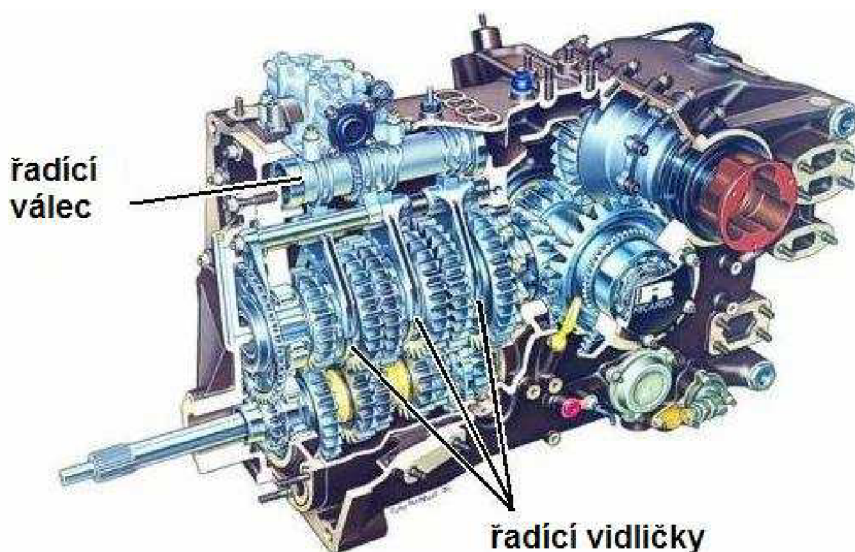
Hlavní rozdíl mezi mechanickou a sekvenční převodovkou je ve způsobu ovládní řadicích vidliček, jenž přesunují zubové spojky řadicí jednotlivé stupně. Zatímco klasicky jsou vidličky posunovány pomocí řadicích táhel, která jsou ovládána řadicí pákou, u sekvenční převodovky je nahrazena řadicí bubem. Jedná se o válcový dílec, ve kterém jsou vyfrézovány různě zakřivené drážky, v nichž jsou uchyceny řadicí vidličky. Osa válce je orientována stejně jako osy jednotlivých hřídelí i osy, po kterých se pohybují vidličky. Drážky jsou navrženy tak, aby v krajních polohách došlo k posunutí zubů spojky do záběru s bočními zuby kola. Při řazení jednotlivých stupňů se proto válec krokově otáčí a vidličky jsou tak posunovány ve směru osy válce. Při každém natočení je vyřazena jedna rychlost a zařazena jiná. Většinou je zubová spojka konstruována jako zdvojená a spíná tak dva rychlostní stupně.



*Obr. 6.1 Řadicí válec převodovky od společnosti Kaps [ 19 ]*

Vypadnutí rychlosti pomáhají zabránit speciální zámky, které udržují daný rychlostní stupeň dokud je motor v záběru. Aby došlo k uvolnění zámek a bylo tak možné vyřadit, je nutné snížit kroutící moment. Z tohoto důvodu řadící mechanismus v momentě přeřazení zajistí krátké odstavení výkonu motoru. To je nejčastěji realizováno přerušením zapalování, které se projeví vznícením paliva ve výfukovém potrubí.

Sekvenční převodovky ve vozech pro soutěže rally mají dva způsoby ovládní. První způsob je pomocí táhla, jenž je napojeno na řadící páku a které přes ozubené kolo posouvá ozubený hřeben. Přes tento hřeben je realizováno natáčení řadícího válce. Tento způsob řazení se používá při selhání druhého způsobu, který je hydraulický. Zmíněný ozubený hřeben je totiž současně hydraulický píst. Změnou tlaků na obou stranách se píst posouvá a přes krokový mechanismus otáčí řadícím válcem. Hydraulika je ovládána pádly pod volantem nebo joystickem.



Obr. 6.2 Závodní sekvenční převodovka Audi [ 2 ]

Jelikož zde není hlučnost prioritní, tak závodní sekvenční převodovky mívají soukolí s přímými zuby, které mají vyšší účinnost. Jedná se o bezsynchronní převodovky, jejichž výhodou jsou rychlejší změny převodových stupňů a menší hmotnost a moment setrvačnosti. Řazení rychlostních stupňů je často prováděno bez použití spojky a bez uvolnění plynového pedálu. Životnost těchto převodovek je také řádově nižší než u sériových.

Největší výrobci závodních převodovek jsou firmy Hewland, Sadev a Kaps.

Více na www stránce: [www.ewrc.cz/ewrc/show.php?id=3441&page=1#kom](http://www.ewrc.cz/ewrc/show.php?id=3441&page=1#kom)

## 6.2 Převodovka F1 Superfast

První automobilkou, která zavedla sekvenční způsob řazení do sériových aut, byla Ferrari. Stalo se tak v roce 1998 v modelu F355 F1. Převodovka se prodává pod názvem F1 Superfast a je nyní k dispozici ve všech modelech Ferrari. Je jí vybaveno 90% nových vozů této značky.

Jedná se o šestistupňovou sekvenční převodovku, která k ovládní řadicích vidliček využívá hydraulickou soustavu. K odpojování krouťícího momentu motoru dochází při řazení samočinně díky elektronicky ovládané spojce. V závislosti na poloze plynového pedálu a nastaveném jízdním režimu je regulována rychlost a plynulost řazení. Provedení převodovky ve voze Ferrari F430 Scuderia dokáže změnit rychlostní stupeň za 60 ms.

Řidič mění stupně pomocí pádel pod volantem, ale může využít i plně automatický režim.

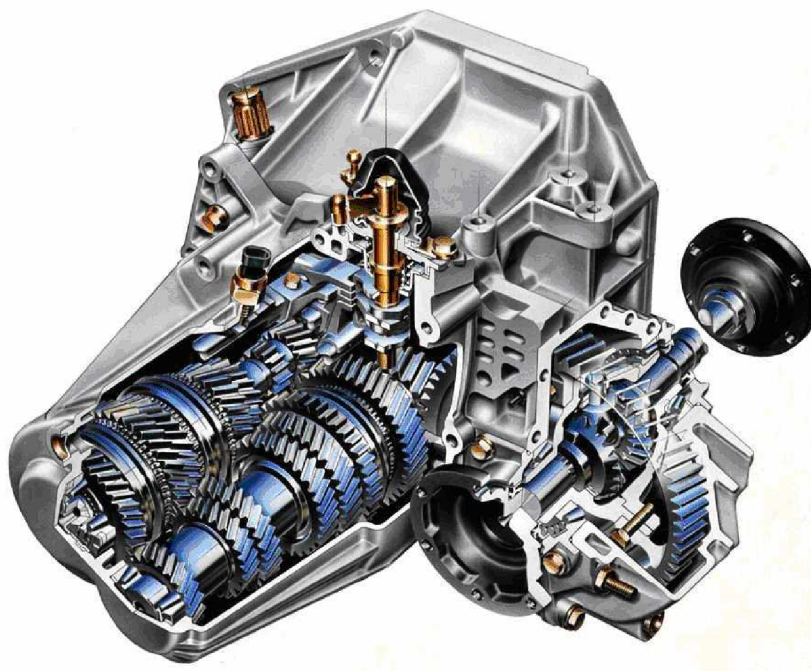
### 6.3 Převodovka Selespeed

Převodovka Selespeed je robotizovaná sekvenční pěti nebo šestistupňová převodovka používaná u vozů značky Fiat a Alfa - Romeo. Poprvé byla nabídnuta k modelům Alfa – Romeo 156 v roce 1999. Převodovka byla vyvinuta firmou Magneti Marelli. Dnes se prodává její druhá generace.

Nejedná se klasickou automatickou převodovku, protože zde není hydrodynamický měnič ale elektronicky ovládaná lamelová spojka. Řazení je prováděno hydraulicky jako u jiných automatů. Podřazování je uskutečňováno s automatickým meziplněm. Převodovka má proměnnou rychlost změn převodových stupňů, která závisí na poloze plynového pedálu. Pokud má motor více než 5 000 ot/min a akcelérátor je sešlápnut minimálně z 60%, potom je řazení rychlejší.

Voličem převodovky se vybírají režimy jako u klasického automatu (P, R, N, D,S). Dále je k dispozici sekvenční řazení a to buď samotným voličem anebo tlačítky pod věncem volantu.

Podle údajů výrobce má vůz Alfa – Romeo 147 s motorem 2.0 TS (110 kW) s převodovkou Selespeed stejné zrychlení z nuly na 100 km/h (9,3 s) jako s manuální pětistupňovou převodovkou a spotřebu o 0,1 l větší (9l oproti 8,9). Současně je vůz s automatem na českém trhu o 50 000,- Kč dražší.



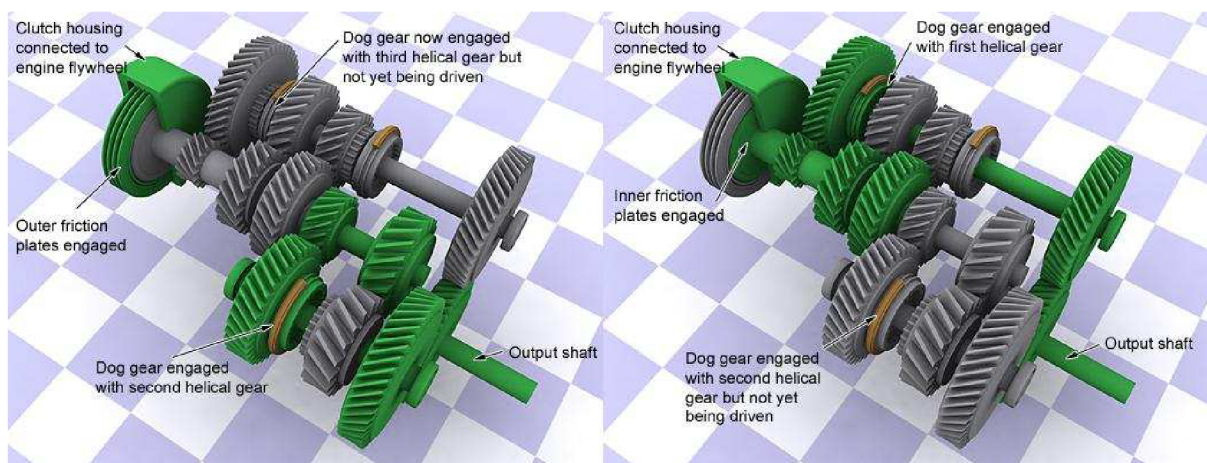
Obr. 6.3 Převodovka Selespeed [ 17 ]

## 7 DVOUSPOJKOVÉ PŘEVODOVKY

Dvouspojkové převodovky (nebo také převodovky s dvojitou spojkou) jsou moderní automatické převodovky, kde je hydrodynamický měnič točivého momentu, který je znám u klasických automatických převodovek, nahrazen dvěma spojkami. Tato konstrukce se vyznačuje rychlejšími změnami převodových stupňů a menšími ztrátami výkonu. Spotřeba pohonných hmot a akcelerace často odpovídá provozu s mechanickou převodovkou nebo je dokonce lepší.

### 7.1 Konstrukce a princip činnosti

Dvouspojkové převodovky jsou konstruovány jako dvě dílčí mechanické převodovky. Každá z nich zahrnuje jednu spojku a jednu vstupní hřídel, která přenáší kroutící moment na svou hřídel výstupní. Obě tyto výstupní hřídele jsou přes ozubená soukolí spojeny se stálým převodem. Spojky spínají a rozepínají podle toho, jaký rychlostní stupeň má být zařazen. Každá z nich ovládá jiné převodové stupně – jedna liché druhá sudé. Vždy je sepnutá pouze jedna spojka a jen jedna dílčí převodovka přenáší kroutící moment. Ve druhé dílčí převodovce probíhá přerazování nebo je již přichystán zařazený rychlostní stupeň, ale její spojka je vypnutá.



Obr. 7.1 Model převodovky se dvěma spojkami [ 13 ]

### 7.2 Historie převodovek s dvojitou spojkou

Poprvé byly převodovky s dvojitou spojkou použity v roce 1985. Nejednalo se však o sériovou výrobu, ale o nasazení do soutěžního speciálu populární skupiny B Audi Sport Quattro S1. Později, na přelomu osmdesátých a devadesátých let, byly převodovky s dvojitou spojkou i v prototypch Porsche 962C. Dodavatel převodovky byla firma ZF. Rozšíření této koncepce do sériové výroby zabránilo to, že ovládání dvojice spojek a změny převodů nebylo dostatečně pohodlné a spolehlivé. Tento problém vyřešila teprve elektronika a hydraulika o více než desetiletí později, kdy jako první uvedl dvouspojkové převodovky do sériové výroby Volkswagen v Golfu R32 a Audi v modelu TT.





*Obr. 7.2 Audi Sport Quattro S1 [ 2 ]*

### **7.3 Výhody dvouspojkových převodovek**

Manuální převodovky jsou stále velmi oblíbené u zákazníků v Evropě a automatické převodovky s hydrodynamickým měničem jsou pro změnu preferovány v USA. Do příchodu převodovek s dvojitou spojkou byly mezistupně mezi převodovkami automatickými a manuálními zastupovány automatizovanými mechanickými převodovkami. Ty však zcela na sto procent nesplňují požadavky, které si jejich konstruktéři vytyčili, a to uspokojit jak sportovně založené řidiče, tak i řidiče vyžadující komfort. To by se mělo podařit po znovuoobjevení konceptu paralelní převodovky s dvojitou spojkou. Její velkou výhodou je i skutečnost, že při řazení nedochází k přerušování hnací síly.

### **7.4 DSG převodovka**

Průkopníkem dvouspojkových převodovek jsou koncerny Volkswagen a BorgWarner, jejíž koprodukcí vznikla převodovka DSG. Volkswagen měl na starosti konstrukci převodovky a BorgWarner vyvíjel dvojitou spojkou a mechatronickou část, která zahrnuje řídicí elektroniku a hydraulické členy. Vývoj nové převodovky trval od návrhu do zavedení sériové výroby 5 let. BorgWarner nazývá novou převodovku DualTronic. Zkratka DSG vznikla z německého výrazu Direktschaltgetriebe, resp. anglického ekvivalentu Direct Shift Gearbox, což lze přeložit jako přímo řazená převodovka. Tato dvouspojková převodovka se od poloviny roku 2003 používá u některých vozů koncernu Volkswagen, tzn. že kromě samotné automobilky Volkswagen ji dále můžeme najít u modelů značek Audi, Seat a Škoda. Modifikovaná verze převodovky DSG je určena pro supersportovní Bugatti Veyron. Automobilka Škoda Auto ji montuje do vybraných modelů Octavia a podle dostupných informací ji bude mít i nový Superb.



*Obr. 7.3 Převodovka DSG v řezu [ 22 ]*

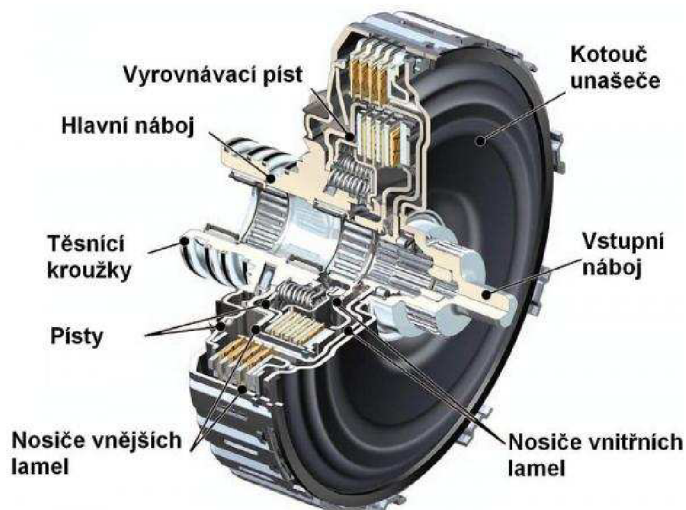
### **7.4.1 Konstrukce DSG**

Převodovka DSG je určena pro příčnou zástavbu do vybraných vozů skupiny Volkswagen. Vyrábějí se v závodě v Kasselu a jejich maximální produkce může dosáhnout až 1000 kusů denně. Převodovka je schopna přenášet točivý moment do 350 Nm a její hmotnost včetně olejové náplně (6,4 l) je 90 kg. Vlastní konstrukce byla navržena s cílem uspokojit sportovní styl jízdy možností sekvenčního řazení a současně umožnit komfortní automatický režim, který je znám z klasických automatů s hydrodynamickým měničem. Zároveň usiluje o lepší spotřebu paliva i jízdní dynamiku.

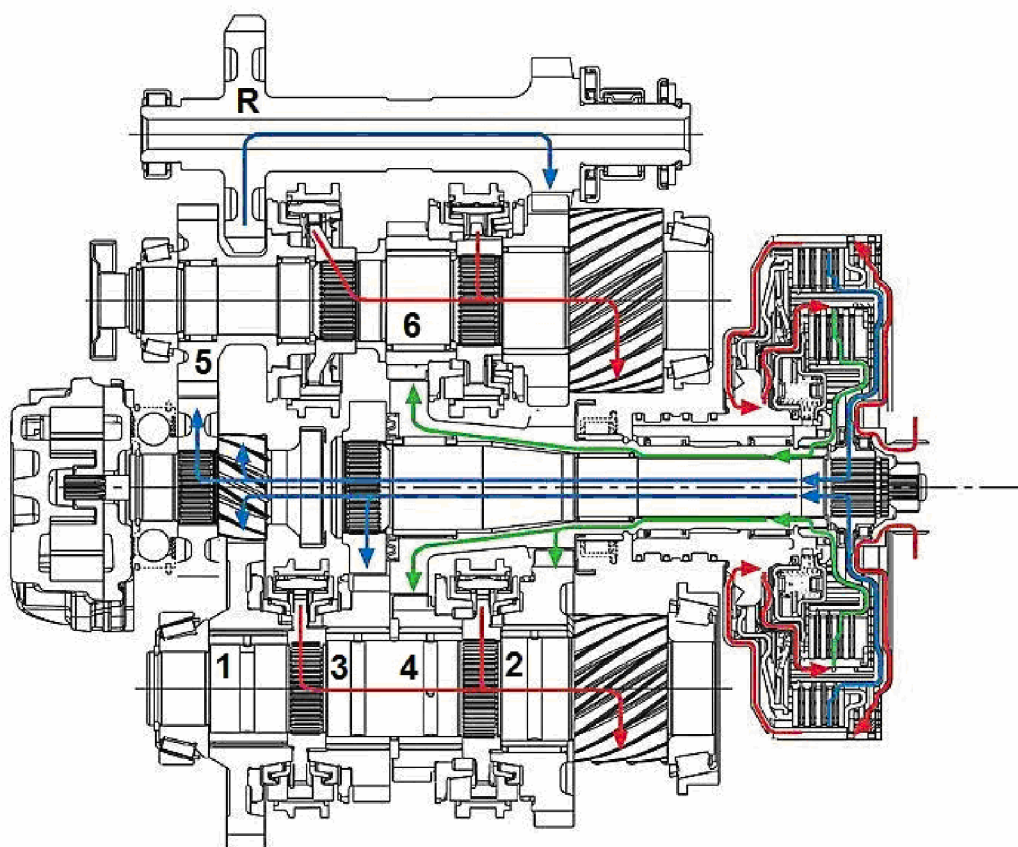
Převodovka DSG je zkonstruována na bázi tříhřídelové šestistupňové převodovky, která se používá u vozů koncernu Volkswagen. Uvnitř DSG se nachází dvojice paralelně uspořádaných převodovek, proto je alternativní označení převodovky Paralelschaltgetriebe. Ke každé převodovce náleží jedna spojka, jedna vstupní a jedna výstupní hřídel. Aby převodová skříň nezabírala příliš mnoho prostoru je jedna vstupní hřídel dutá a druhá je vložena do ní. V důsledku celkového uspořádání skříně je její stavební délka na šestistupňový automat docela krátká.

Inženýři koncernu BorgWarner zvolili při konstrukci vícelamelové spojky provedení, kdy jsou spojkové kotouče ponořeny v olejové lázni. Tak je zaručeno současně mazání i chlazení. S tímto řešením je zaručena životnost minimálně 250 000 km. Nevýhoda tohoto řešení spočívá ve skutečnosti, že brodící se kotouče spojky způsobují několikaprocentní ztráty. Redukci těchto ztrát přinesla inovace DSG převodovky, která je realizována se suchými spojkami. Hydraulicky ovládané spojky mají čtyři lamely a jsou uloženy soustředně ve společném pouzdře. Tato tzv. dvojitá spojka má následující formu uspořádání: Spojka číslo 1 je většího průměru, má lamely na vnější straně dvojitě spojky a obsluhuje přes vnitřní vstupní hřídel

převodové stupně 1, 3, 5 a zpětný chod. Spojka číslo 2 s menším průměrem a lamelami uvnitř přenáší točivý moment přes dutou hřídel k převodům 2, 4 a 6. Hnací síla je přes dvě výstupní hřídele (pro liché a sudé rychlosti) dále vedena k diferenciálu, který má integrovanou parkovací brzdou.



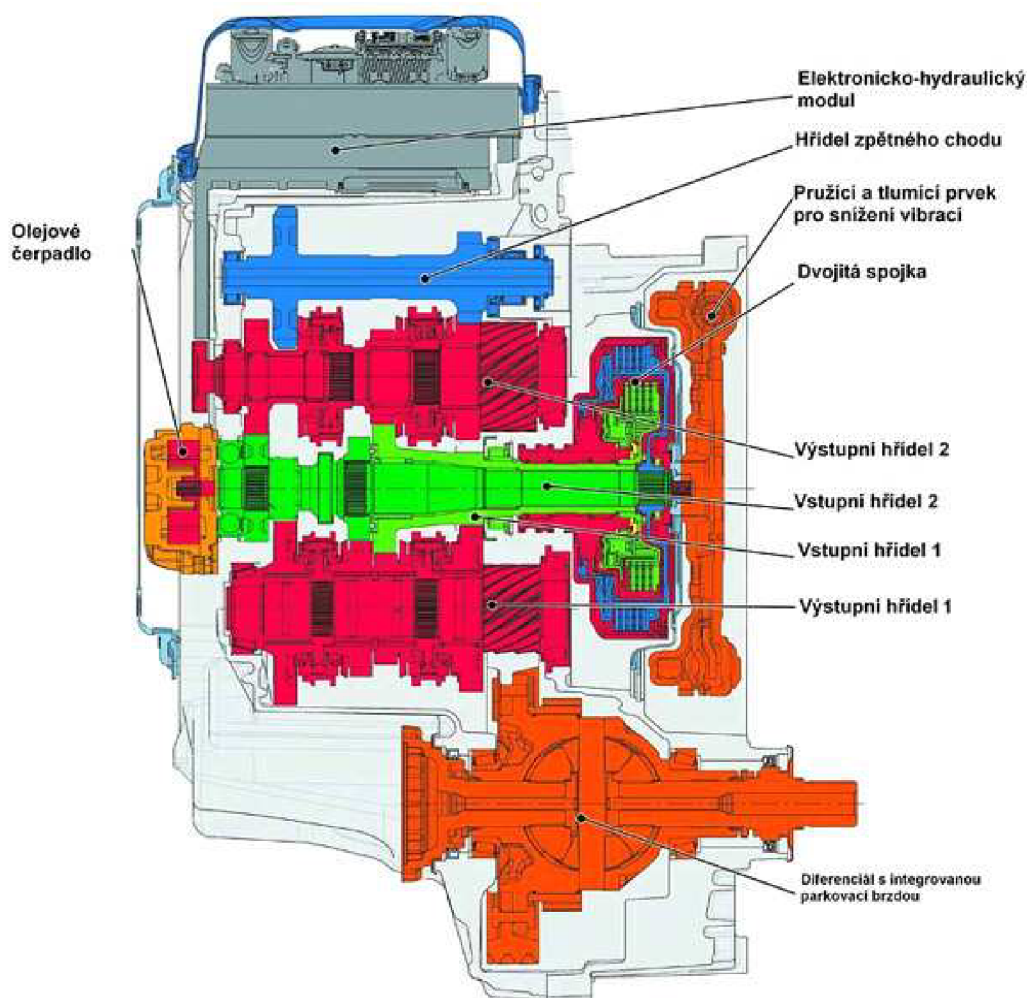
Obr. 7.5 Dvojitá lamelová spojka převodovky DSG [ 22 ]



Obr. 7.4 Schéma převodovky DSG s vyznačenými rychlostními stupni [ 22 ]

Na konci převodovky (naproti dvojitě spojky) je umístěno olejové čerpadlo, tepelný výměník a filtr. Zubové čerpadlo o průtoku 15 až 90 l za minutu vytváří tlak 20 bar a zajišťuje cirkulaci oleje v převodové skříni. Tím je zabezpečeno mazání a chlazení ozubených kol, hřídelí, synchronizací, spojky a elektro - hydraulického systému, kterým je řízen samotný proces řazení rychlostních stupňů. Olejová náplň má objem 6,4 l a dosahuje nejvyšší provozní teploty 140°C. Vnější chladič oleje musí při rozjezdu odvést až 70 kW ztrátového výkonu.

Spojky i řazení jsou ovládány hydraulicky a veškeré pochody má na starost mechatronika. Mechatronický modul je umístěn po straně (dále od řidiče) uvnitř převodovky DSG a vytváří kompaktní jednotku, jenž zahrnuje elektronickou řídicí jednotku převodovky, hydraulickou řídicí jednotku a celkem dvanáct senzorů. Tyto senzory snímají mimo jiné informace týkající se otáček motoru, rychlosti jízdy a polohy plynového pedálu. Zjištěná data vyhodnocuje řídicí jednotka a přeposílá je do hydraulické řídicí jednotky. Ta provádí řazení jednotlivých rychlostních stupňů a ovládá spojky. Jednotlivé pochody musí být co nejpřesněji koordinovány k tomu, aby byl zvolen optimální rychlostní stupeň, a aby byl určen okamžik, který je pro přeřazení nejvhodnější. Musí se také zabránit poškození převodovky v důsledku chybného ovládání spojek.



Obr. 7.6 Schéma uspořádání převodovky DSG [ 22 ]

## 7.4.2 Princip činnosti

Díky skutečnosti, že převodovka DSG je téměř neustále v záběru, je její účinnost blízka účinnosti běžné manuální převodovky. K tomu přispívá optimální ovládání lamelových a synchronizačních spojek při samotném řazení, které je realizováno výše zmíněnou elektronicko - hydraulickou jednotkou. Ta stále připravuje jeden dopředu zařazený rychlostní stupeň na základě již zmíněných faktorů. Závisí také na zvoleném jízdním režimu.

Například při rozjezdu je nejdříve zařazen první a druhý rychlostní stupeň a obě spojky jsou rozpojeny. Po sešlápnutí plynového pedálu je sepnuta spojka prvního stupně. Ve chvíli, kdy motor dosáhne otáček vhodných pro přecházení, začne se plynule vypínat spojka č. 1 za současného sepínání spojky číslo 2. Oba rychlostní stupně jsou pořád zařazený, proto rychlost zdánlivého přecházení na vyšší stupeň závisí jen na době plynulé změny toku točivého momentu, který však není při změně převodového stupně přerušen. V momentě úplného sepnutí spojky č.2 a vypnutí spojky č.1 druhá větev převodovky zařadí třetí stupeň, ovšem za předpokladu, že vůz stále zrychluje. Další řazení pokračuje stejným způsobem pro další převodové stupně a tím je zaručena plynulá akcelerace.

Naopak v okamžiku, kdy vůz začne zpomalovat, DSG převodovka začne připravovat k zařazení nižší převodové stupně. Celý proces přecházení je díky mechatronice přesný a rychlý. Trvá v ideálním případě (ne příliš vysoké otáčky motoru) pouze 30 až 40 ms, což je nedosažitelný čas pro běžnou mechanickou převodovku.

Změna převodových stupňů je uskutečňována takovým způsobem, že ji řidič téměř nezaznamená, protože vůbec nedojde k přerušení přenosu tažné síly. O tom, který rychlostní stupeň má být zařazen jako další, rozhoduje řídicí jednotka, která přes snímače vyhodnocuje polohu akcelérátoru a změnu jeho polohy, tedy to, jak rychle je pedál sešlápnut či uvolněn. Stejně tak to platí pro brzdový pedál. Dále hrají důležitou roli otáčky motoru, otáčky jednotlivých kol, samotná rychlost automobilu a to, zda vozidlo zrychluje nebo zpomaluje. Při sešlápnutí plynového pedálu a zrychlení je s dostatečným předstihem přichystán nejbližší vyšší rychlostní stupeň. Na druhou stranu když je akcelérátor uvolněn nebo vozidlo začne zpomalovat, pak zůstává předvolen nejbližší nižší rychlostní stupeň.

Pokud je to potřeba, například při důraznějším brzdění, zvládne DSG podřadit dolů i o více stupňů i přesto, že se požadované stupně nachází na jedné větvi převodovky. Řídicí jednotka v tomto případě rozdělí celý proces na dvě operace. Nejdříve v první fázi uvolní spojku na první větvi a sepne spojku na větví druhé. Tím se podřadí na již přichystaný nižší převodový stupeň na větví druhé, čímž se uvolní první větev s požadovaným stupněm. Ten se následně ve druhé fázi předvolí. Na konec se sepne spojka k první větvi a tím se operace dokončí (např. řadí se nejprve ze šestky na pětku a potom teprve na dvojku). Takové podřazení trvá 0,9 s.

Převodovka DSG má podobné režimy jako běžné automatické převodovky. To znamená že na voliči převodovky jsou na výběr polohy P,R,N,D,S a manuální režim označený +/- . Standardní režim „D“ je nastaven tak, aby při řazení motor pracoval v optimálních otáčkách pro dosažení minimální spotřeby pohonných hmot a minimálního hluku motoru. Naproti tomu sportovní režim „S“ zlepšuje dynamiku automobilu tím, že nechává motor pracovat ve vyšších otáčkách (vyšší rychlostní stupeň řadí později a nižší volí dříve ). Navíc v tomto režimu řídicí jednotka převodovky spolupracuje přes datovou sběrnici s řídicí jednotkou motoru a se senzory otáček kol, kdy porovnává úhlovou rychlost jednotlivých kol. Rozdílné otáčky kol ukazují na jízdu zatáčkou. V tom případě řídicí jednotka zabráňuje nežádoucímu přecházení na

vyšší stupeň během průjezdu zatáčkou. Manuální režim „Tiptronic“ nechává moment změny rychlosti na rozhodnutí řidiče, který mění převodové stupně pomocí tlačítek na volantu nebo samotným voličem převodovky. Pouze pokud se otáčky dostanou k omezovači, tak je z bezpečnostních důvodů automaticky zvolena vyšší rychlost. U sportovnějších modelů, jako jsou Volkswagen Golf GTI, Golf R32 nebo Audi TT, je manuální řazení realizováno pádly pod volantem.



*Obr. 7.7 Volič převodovky DSG ve voze Volkswagen Golf R32 [ 6 ]*

Při rozjezdu automobilu spojka spíná již při nízkých otáčkách, což u atmosférických šestiválců se zátahem od volnoběhu nečiní problémy, ale u přeplňovaných motorů se to projevuje váhavější akcelerací, která se řidiči nemusí líbit. Proto je v režimech „S“ a „Tiptronic“ k dispozici funkce „Launch Control“. Ta se projeví efektní a rychlou akcelerací automobilu z místa. Pokud se současně sešlápne brzda i plynový pedál, motor automaticky nastaví otáčky 3000 ot/min a po uvolnění brzdy je tak zrychlení svižnější a působivější.

### **7.4.3 Limity konstrukce DSG převodovky**

Z již uvedeného principu řazení a předvolby převodových stupňů, kdy řídicí jednotka navolí předpokládaný další převodový stupeň, vyplývají limity převodovky DSG, které se však projeví pouze při sportovnějším stylu jízdy. Např. když řidič akceleruje, tak převodovka řadí několikrát nahoru, potom například před zatáčkou začne řidič prudce brzdit, chtěl by podřadit nižší převodový stupeň, ale to trvá (hlavně při vyšších otáčkách) značně déle, protože převodovka po předchozím zrychlení má přichystaný další vyšší stupeň. To může mít za následek to, že řidič nemá při průjezdu zatáčkou přichystaný dostatečně nízký převodový stupeň a nemůže průjezd oblouku korigovat plynem.

Při manuálním módu se jako nedostatek může některým řidičům jevit zařazení stupně, který převodovka neočekává a nemá jej předvolený. V takovém případě je čas potřebný k podřazení o dost delší.

Jak už bylo řečeno, takové nedostatky si uvědomí pouze sportovně založený řidič, ale na druhou stranu, pro ně má být přece DSG převodovka také určena.

#### 7.4.4 Hodnocení DSG při testech v médiích

Testovanými vozy byla Škoda Octavia 2.0 TDI a Volkswagen Passat 3.2 FSI. Převodovka DSG byla v obou testech označena jako nejlepší automat na trhu (k lednu 2008 byla DSG jediná dvouspojková převodovka v nabídce automobilek), která předčí své konkurenty ve všech ohledech. Bylo také řečeno, že koncepce dvojité spojky je správným směrem, kam by se měl vývoj automatických převodovek ubírat.

Přes tuto skutečnost byly kritizovány některé její vlastnosti. Všechny se týkaly provozu za zvýšených otáček motoru. Výše zmíněné nevýhody (podřazování při maximálním brzdění a nečekaná změna převodového stupně), které vyplývají z konstrukčního uspořádání a z principu činnosti, těžko půjdou nějak odstranit. Byly však ještě umocněny delší prodlevou od povelu řidiče k začátku procesu řazení a značně pomalejší samotnou změnou stupně při vyšších otáčkách. Především podřazování se nezdálo být pro sportovně smýšlející řidiče dostatečně rychlé. Dochází při něm k rovnání otáček motoru s automatickým použitím mezplynu, kdy ale otáčky rostou pozvolně a celý proces tak trvá příliš dlouho. Tímto způsobem je zaručena komfortní změna rychlosti na nižší stupeň bez prudšího zpomalení, jenž by měla vyhovovat naprosté většině řidičů. Na druhou stranu by nebylo špatné mít na výběr režim, při kterém by bylo řazení rychlejší na úkor pohodlí posádky a bez výrazného zvýšení opotřebení převodovky.

I přes tyto výhrady byla DSG označena za absolutní vrchol mezi automatickými převodovkami, které nemá běžný uživatel co vytknout. Jízda s vozidlem vybaveným touto převodovkou je velice komfortní a okamžik změny převodového stupně nelze téměř rozpoznat. Pouze zákazník, který si myslí, že DSG je sekvenční převodovka, může být zklamán.

Více na www stránkách:

<http://www.autorevue.cz/default.aspx?section=132&server=1&article=5712>

<http://www.autorevue.cz/Prehled-testu/Passat-Variant-32-FSI-DSG-4Motion-Passat-na-maximum-test/Zavazadelnik-Motor-Spotreba-Prevodovka-DSG/sc-132-sr-1-a-9588-ch-28091/default.aspx>

#### 7.4.5 Jízdní dynamika a spotřeba vozů s DSG

Podle technických údajů výrobců i testů mají vozy vybavené DSG oproti svým ekvivalentům s manuálními převodovkami obecně o pár desetin sekundy lepší zrychlení z klidu na 100 km/h a jsou úspornější i o více než litr na 100 km. Maximální rychlost zůstává většinou stejná nebo se liší jen zanedbatelně. Srovnání nabízí například Audi TT 3.2 Quattro, kdy verze s manuální převodovkou dokáže zrychlit z klidu na 100 km/h za 5,9 s, zatímco s DSG (Audi ji nabízí pod názvem S tronic) mu stačí 5,7 s. Kombinovaná spotřeba se zároveň snížila z 10,3 l/100km na 9,4 l/100 km. Z rozdílů hmotností vyplývá, že automat je o 20 kg těžší než manuální převodovka.

## 7.4.6 Ceny DSG převodovky

Na českém trhu se příplatek za DSG pohybuje kolem 60 000,- Kč, konkrétně u jmenovaného Audi TT činí 70 200,- Kč. U Škody Octavie 2.0 TDI si musí potenciální zákazník připlatit 55 000,- Kč, což je přibližně o deset tisíc víc než za automatickou převodovku s hydrodynamickým měničem, která je k dispozici k motoru 2.0 FSI.

## 7.4.7 Modifikovaná DSG pro Bugatti Veron

Maximální možný točivý moment přenášený přes běžnou dvouspojkovou převodovku DSG je 350 Nm. Bugatti Veyron 16.4 je vybaveno osmilitrovým šestnáctiválcovým motorem, který má výkon 1001 koní a točivý moment 1250 Nm, což více než třikrát převyšuje povolený limit převodovky. Proto Bugatti Engineering GmbH v koprodukcí s firmou Ricardo vyvinuly modifikovanou sedmistupňovou převodovku DSG speciálně pro tento vůz. Je uložena podélně pod přední částí motoru a částečně zasahuje do prostoru posádky. Řazení je v manuálním režimu prováděno pádky u volantu nebo voličem převodovky.



*Obr. 7.8 Přebodovka automobilu Bugatti Veron [ 8 ]*

## 7.4.8 Nová generace DSG

Nová převodovka má kódové označení DQ200, avšak nejedná se přímo o náhradu původní převodovky, ale spíše o doplnění nabídky koncernu Volkswagen, protože je stavěna pouze na maximální kroutící moment 250 Nm. Je tedy určena především pro menší vozy a vozy nižší střední třídy. Nejprve byla novinka montována pouze do Volkswagen Golf a Golf Plus s motory 1,4 TSI (90 kW) a 1.9 TDI (77 kW). Slibně se jeví její možná budoucí kombinace s motorem 1.4 TSI (125 kW) s dvojitým přeplňováním.

Na rozdíl od původní DSG převodovky má novinka k dispozici sedm rychlostních stupňů. Disponuje také lepším rozložením jednotlivých převodů, což by se mělo projevit hladším a plynulejším chodem motoru a také na nižší spotřebou vozů. Konstrukce se navíc vyznačuje



kompaktnějšími rozměry, kdy na délku měří 369 mm a její hmotnost činí 79 kg (o 11 kg méně).

Největší změnou je ovšem použití suchých spojek s organickým obložení. Ty nahradily spojky ponořené v olejové lázni, které byly u původní koncepce zvoleny pro lepší odvod tepla. Zajímavostí proto je, že i přes tuto skutečnost DQ200 vykazuje podle výrobce lepší parametry chlazení než starší DSG. Při použití suché skříně bylo možné zredukovat množství olejové náplně na 1,7 l (oproti 6,4 l u šestistupňové DSG). Olejový okruh byl rozdělen na dva kvůli lepšímu zachování čistoty náplně. Jeden okruh chladí a maže ozubená kola a druhý synchrony.

Konstrukce se suchými spojkami vedla ke zlepšení účinnosti převodovky, což má s použitím delšího sedmého stupně za následek další snížení spotřeby pohonných hmot. Srovnání převodovek DQ200 se šestistupňovou DSG v kombinaci s motorem 1,9 TDI ukazuje, že sedmistupňový automat má kombinovanou spotřebu o 0,7 l nafty nižší. Na druhou stranu, díky kratšímu prvnímu rychlostnímu stupni, se zlepšila akcelerace z klidu. K výraznému pokroku došlo také v oblasti hlučnosti, kterou se podařila zredukovat o 75%.

Podle ceníku Volkswagenu Golf pro český trh se za sedmistupňovou DSG připlácí 61 000,- Kč, to je tedy přibližně stejný příplatek jako za šestistupňovou DSG. Novinka má ale v ceně obsažen navíc asistent pro rozjezd do kopce.

## 7.5 Další převodovky s dvojitou spojkou

Převodovky s dojitou spojkou nabízí nebo připravují kromě koncernu Volkswagen další výrobci osobních vozů. Mezi nimi jsou automobilky Ford, Volvo, Nissan, BMW, Toyota, Renault a Fiat. Jednou z nich je japonské Mitsubishi, které prodává svou vlastní automatickou převodovku této koncepce.

### 7.5.1 Převodovka SST

Automobilka Mitsubishi začátkem roku 2008 přišla na trh se dvouspojkovou převodovkou, která je označována jako Twin Clutch SST (Sport Shift Transmission). Nabídla ji ve svém sportovním voze Mitsubishi Lancer Evo X jako ekvivalent k pětistupňovému manuálu.



*Obr 7.9 Mitsubishi Lancer Evo X [ 16 ]*

SST pracuje na podobném principu jako převodovka DSG, tzn. jedna spojka ovládá liché (1, 3, 5) a druhá sudé (2, 4, 6) převodové stupně. Podle výrobce by ale měla provádět změnu převodových stupňů ještě rychleji, než její německý konkurent, i než průměrný řidič s manuální převodovkou.

SST je v automobilu uložena napříč pod motorem před přední nápravou po levé straně. Motor 4B11 disponuje maximálním výkonem 220 kW a točivým momentem 422 Nm. Dá se očekávat že limit převodovky bude vyšší, protože mnoho těchto vozů projde úpravami za účelem zvýšení výkonu a točivého momentu po vzoru jejich předchůdců. Tato vylepšení provádí za cenu ztráty záruk i samotná automobilka Mitsubishi. Hodnota maximálního možného točivého momentu nebyla zveřejněna, ale podle neoficiálních zdrojů je to kolem 500 Nm. SST je proti pětistupňové manuální převodovce o 20 kg těžší.



*Obr. 7.10 Přebodovka SST [ 16 ]*

Přebodovka SST nabízí řidiči manuální režim +/- nebo tři programy automatického řazení: Normal, Sport a S-Sport. Režim Normal je vhodný pro běžné ježdění nebo jízdu po městě, kdy řidič nepožaduje nijak zvlášť rychlé řazení, ale spíše komfort a nižší spotřebu pohonných hmot. Mód Sport sníží komfort a přidá na rychlosti samotného přeřazení. Také změna na vyšší rychlostní stupeň pak probíhá ve vyšších otáčkách motoru a podřazení proběhne dříve. Režim S-Sport je určen pro opravdu sportovní jízdu, kdy čas potřebný pro změnu stupně je ještě kratší a řazení na vyšší rychlost probíhá až u omezovače otáček.

Manuální program umožní měnit stupně dle uvážení řidiče a řazení je realizováno skrz pádla pod volantem nebo řadičkou převodovky. Druhý uvedený způsob má na rozdíl od DSG uspořádání jako u sekvenční převodovky v závodním autě, kdy vyšší stupeň se volí pohybem páky dozadu a nižší dopředu (při zrychlování je snadnější pohyb dozadu a při brzdění dopředu). Manuální řazení je možné i u automatických režimů, pouze u módu S-Sport řídicí jednotka nedovolí zařadit vyšší rychlostní stupeň, pokud by jeho otáčky nebyly v optimálním pásmu.

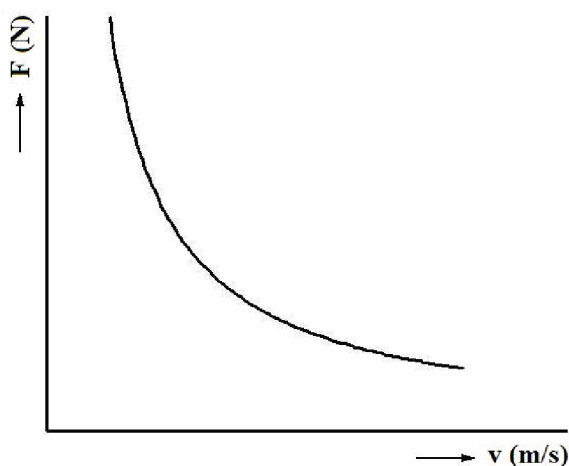
Samotný výrobce označuje SST jako robotizovanou manuální převodovku a vyhýbá se tak pojmu automatická převodovka, který by zájemce o tento vůz mohl odradit. Dá se očekávat, že při manuálním režimu bude mít řidič nad SST větší kontrolu, než u jejího ekvivalentu DSG ve vozech koncernu Volkswagen.



*Obr. 7.11 Ukázka způsobů řazení převodovky SST [ 16 ]*

## 8 BEZESTUPŇOVÉ PŘEVODOVKY

Hlavním rysem těchto převodovek je nekonečně velký počet převodových stupňů. Mohou být označovány jako převodovky s plynule měnitelným převodem nebo CVT podle anglického označení Continuously Variable Transmission. Teoreticky se jedná o nejvýhodnější řešení převodovek jak pro automobily, tak pro další stroje, které jsou poháněny spalovacím motorem. Nespornou výhodou automobilu vybaveného CVT je skutečnost, že dokáže zrychlovat nebo zpomalovat při zachování nejvýhodnějších otáček motoru, buď pro maximální výkon, nebo pro maximální účinnost a tím pádem nejnížší spotřebu paliva. Díky neomezenému počtu převodových poměrů je možné regulovat tažnou sílu v závislosti na rychlosti tak, aby kopírovala křivku na obr.8.1, což je ideální pro provoz s minimální spotřebou.



Obr 8.1 Graf závislosti potřebné hnací síly na rychlosti vozidla při stálém výkonu [ 1 ]

Problém je ale v tom, že se taková převodovka nedá vyrobit s ozubenými převody, protože kola by musela plynule měnit počty zubů. CVT se proto konstruuje jako převodovky třecí, kde se využívá mechanismů, které plynule mění průměry rotačních částí, jenž přenáší kroutící moment mezi vstupní a výstupní hřídelí. U osobních automobilů se používají dva typy CVT: Převodovky na bázi variátoru a toroidní CVT.

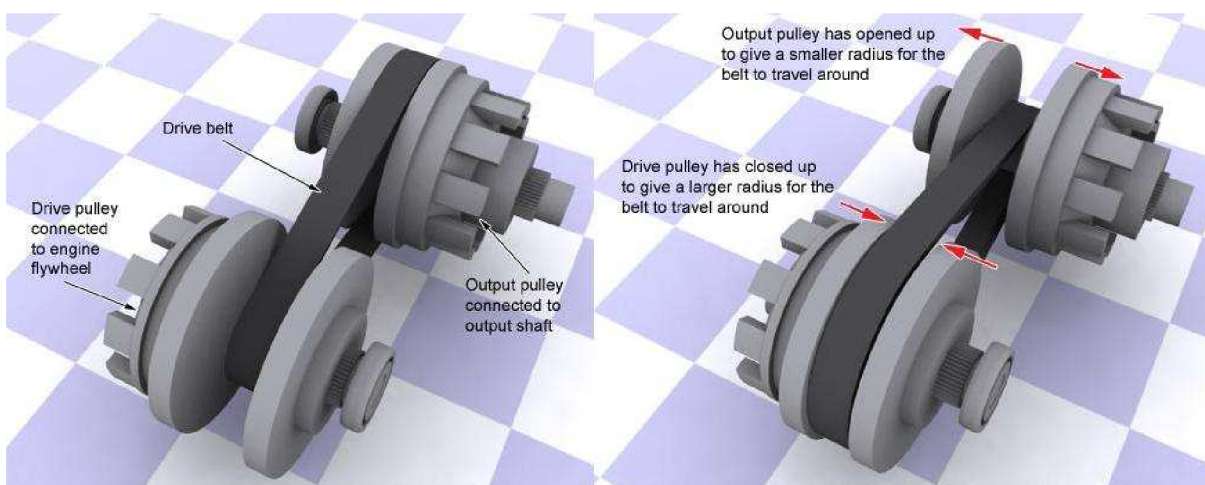
### 8.1 Variátor

Variátor je nejběžnější bezestupňovou převodovkou, která se v motorovém vozidle poprvé objevila u automobilu DAF 55 Daffodil v roce 1958. Donedávna se používala především u vozidel s malým výkonem např. skútrů nebo zahradní techniky. Avšak v poslední době se převodovky pracující na stejném principu montují i do automobilů. Jsou to především japonské menší vozy.

#### 8.1.1 Princip a konstrukce

Variátor je tvořen dvěma hřídelmi, na nichž jsou dva páry protilehlých kuželových kol (řemenic). Mezi nimi je napnut klínový řemen. Vždy jedna kuželová plocha se může pohybovat ve směru osy hřídele. Oddalováním a přibližováním kuželů se mění průměr, který

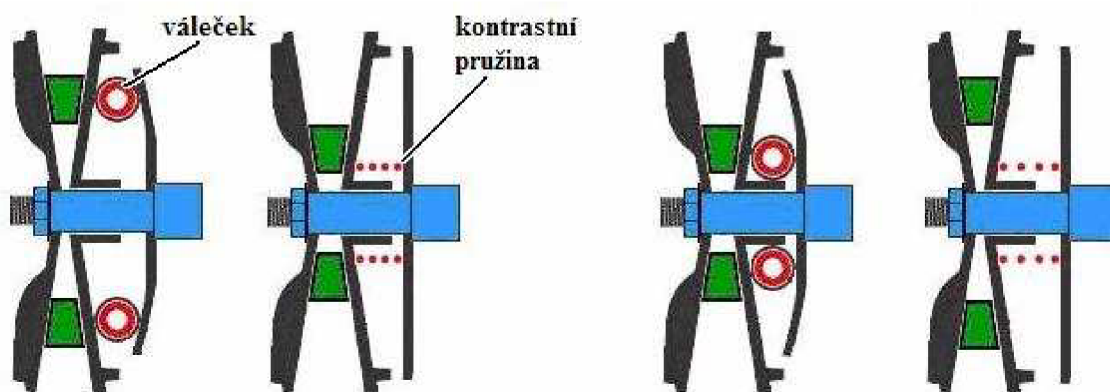
řemen opisuje. Při rozjezdu, kdy je třeba největší tažná síla, je na řemenici vstupního hřídele nastaven nejmenší průměr a na výstupní průměr největší. Tím je realizován nejvyšší možný převodový poměr. Při vyšší rychlosti je už potřebná tažná síla menší, proto se průměry řemenic s akcelerací plynule mění.



Obr. 8.2 Princip funkce variátoru [ 13 ]

Pohyb částí řemenic zajišťují válečky a kontrastní pružina. Válečky, které jsou v tělese variátoru vstupní hřídele, se při nízkých otáčkách nachází na dolní úvrati blízko středu. Když se otáčky zvýší, válečky se díky odstředivým silám odvalují ve svých pouzdrech směrem k okraji. Tato pouzdra jsou vzhledem k ose mírně skloněná. Pohybující se válečky tak působí silou na kužel, který se posunuje a vytlačuje řemen směrem k obvodu. Na druhou stranu, kuželové plochy výstupní hřídele se v důsledku zvyšujícího se tlaku od řemene oddalují. To je logický důsledek, protože řemen má stále přibližně stejnou délku a tak, když se obvod na jedné řemenici zvětšuje, tak se zákonitě musí na druhé zmenšovat. To má za následek plynulé snižování převodového poměru. Síla od kontrastní pružiny, která k sobě přitlačuje kuželové plochy na výstupní hřídeli, působí proti těmto změnám. Zabraňuje tak prokluzu řemene.

Naopak pokud se otáčky motoru snižují, odstředivá síla působící na válečky (vstupní hřídel) se zmenšuje a tím pádem se zmenšuje i tlak na pružinu (výstupní hřídel). Ta vytlačí řemen blíže k obvodu, tudíž na hnané části sklouzne směrem ke středu. To vede ke zvyšování převodového poměru. Volnoběh je u malých motorů zajišťován odstředivou spojkou, která je na výstupní hřídeli variátoru.



Obr 8.3 Způsoby změn průměrů řemenic u jednoduchého variátoru

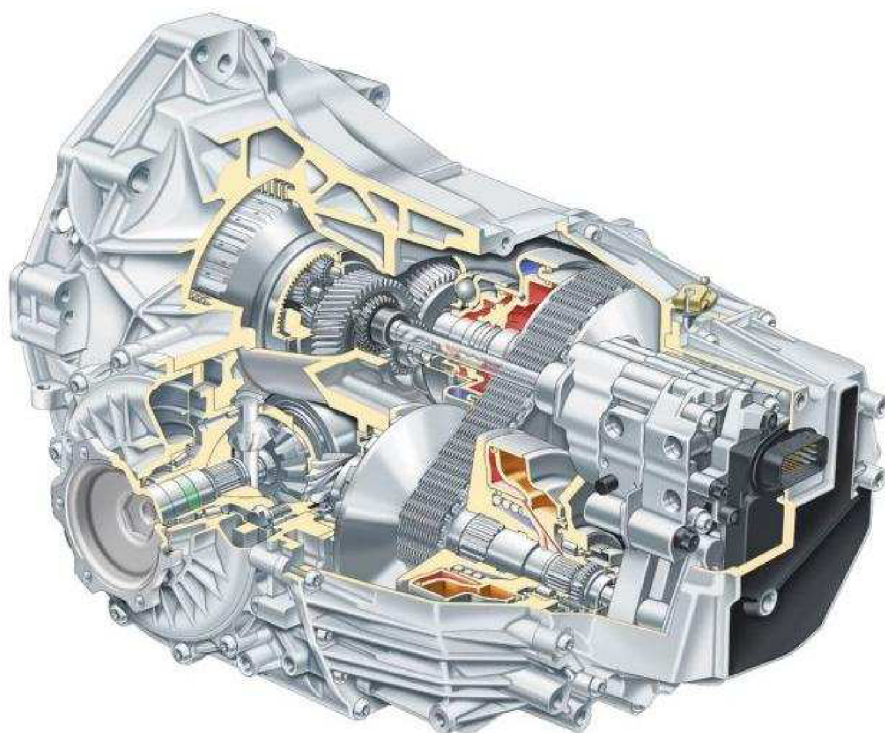
Klasický variátor má účinnost 80 – 90% a je schopen přenést výkon přibližně 50kW. Převodovka, jejíž jádro tvoří podobný mechanismus, nabízí např. Honda v modelu City CVT. Automobilka Audi uvedla převodovku Multitronic, která pracuje na stejném principu, ale dovede přenést daleko větší výkon.

## 8.2 Převodovka Multitronic

Automobilka Audi v roce 2000 uvedla na trh bezstupňovou převodovku s názvem Multitronic. Byla to první automatická převodovka, která dokázala přenést vyšší výkon bez přerušení tažné síly při řazení. Další výhodou oproti jiným převodovkám je plynule se měnící převodový poměr, který dovoluje motoru pracovat stále v optimálních otáčkách. Její účinnost je vyšší než u automatických převodovek s hydrodynamickým měničem.

### 8.2.1 Konstrukce

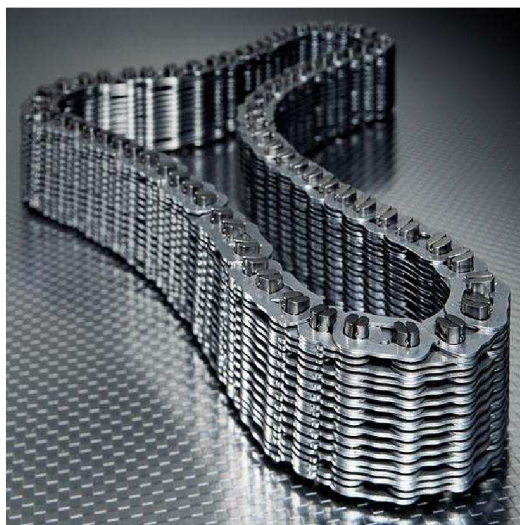
Jádrem převodovky Multitronic je modifikovaný variátor. Kliková hřídel přenáší sílu z motoru na lamelovou spojku, která je chlazená olejem. Ze spojky jde výkon na planetové soukolí převodovky, které zajišťuje zpětný chod. Následuje variátor, jenž mění převodový poměr, a z něj je kroutící moment veden na diferenciál.



*Obr. 8.4 Převodovka Multitronic [ 3 ]*

Klasický klínový řemen, který limituje použití variátoru ve větších vozech, je nahrazen speciálním článkovým řetězem. Ten je vyroben z oceli s vysokou pevností v tahu a je schopen přenášet vysoký výkon a kroutící moment s velkou účinností. Články jsou střídavě ve třinácti nebo čtrnácti řadách spojeny čepy, jejichž boky jsou klínovitě zbroušeny. Výsledný

řetěz se skládá ze 1025 samostatných článků, 75 párů čepů, je 715 mm dlouhý, 37 mm široký a váží 1,7 kg. Ke styku mezi kuželovými plochami a řetězem dochází pouze v oblasti čepů, kde vzhledem k jejich relativně malé ploše dosahuje tlak vysokých hodnot. To si vyžádalo použití drahých materiálů.



*Obr. 8.5 Ocelový článkový řetěz převodovky Multitronic [ 10 ]*

Pohybující se kuželové kotouče u klasického variátoru mají dvě funkce: měnit převodový poměr a zajišťovat dostatečnou přitlačnou sílu na řemen. Pohyb vždy jedné kuželové části řemenic u převodovky Multitronic není zajišťován válečky a kontrastní pružinou, ale hydraulickým systémem. Ten zahrnuje pár dvojitých pístů (jeden na vstupní, druhý na výstupní hřídeli), který reguluje obě zmíněné funkce zvlášť. Větší píst zajišťuje dostatečné sevření řetězů, zatímco menší nastavuje přídatnou sílu nutnou ke změně převodového poměru. Výhoda takového řešení je v tom, že olejové čerpadlo pouze vyvažuje tlakový rozdíl ve dvou menších pístech. Olej ve větších pístech se samovolně přemísťuje z jednoho do druhého. Tímto jsou zaručeny rychlé změny převodových poměrů a redukce ztrát převodovky díky použití menšího čerpadla. Celý hydraulický systém je rozdělen na vysokotlaký okruh a chladicí okruh, což vedlo k dalšímu snížení požadovaného výkonu čerpadla. CVT takové konstrukce může dosahovat účinnosti manuální převodovky (97%) a převyšuje automatické převodovky s hydrodynamickým měničem (80 až 90%).

Hydraulický systém je ovládán programem DRP (Dynamic Regulating Program) elektronické řídicí jednotky. Ta vyhodnocuje informace o poloze plynového pedálu, jízdních podmínkách a otáčkách motoru. Na základě toho pak vypočítává optimální řízení dvojitých pístů. To se děje takovým způsobem, aby se otáčky motoru pohybovaly mezi otáčkami pro maximální účinnost, která zaručí nejnižší spotřebu, nebo otáčkami pro maximální výkon, jenž vedou k maximální akceleraci automobilu. Například když řidič prudce sešlápne akcelerační pedál, převod se nastaví tak, aby otáčky motoru byly v oblasti maximálního výkonu. Naopak při klidné jízdě bez změn rychlosti jsou otáčky v pásmu největší účinnosti motoru. Převodovka má také senzory, které zaregistrují jízdu z kopce, a může tak zajistit přídatné brzdění motorem.

Řidič má na výběr režimy jako u běžné automatické převodovky tzn. P, R, N, D a manuální režim. Ten využívá 7 přednastavených převodových poměrů (do roku 2004 pouze 6) a je ovládán voličem převodovky nebo kolébkovitými spínači na volantu. Některým řidičům se

nemusí totiž líbit neměnný zvuk při stálých otáčkách motoru, který je způsoben plynulou změnou převodového poměru. Avšak tímto řazením fiktivních rychlostí převodovka přichází o svou největší výhodu. Od roku 2004 je k dispozici režim sport, při kterém se motor pohybuje v oblasti otáček maximálního výkonu.

Více na www stránce: [http://www.sae.org/automag/techbriefs\\_01-00/03.htm](http://www.sae.org/automag/techbriefs_01-00/03.htm)

## 8.2.2 Vlastnosti vozů s převodovkou Multitronic

Převodovka Multitronic je k dispozici výhradně pro vozy automobilky Audi. Zatím pouze pro modely s motorem uloženým podélně a bez pohonu všech kol. Nejprve se objevila roku 2000 ve vozech Audi A6 s benzinovými šestiválcovými motory o objemu 2,4 a 2,8. Tehdy dokázala přenést kroutící moment 310 Nm. Její dnešní modifikace je limitována 400 Nm a je montována do modelů A4, A5, A6, A8 v kombinaci s benzinovými motory 1.8 TFSI, 2.0 TFSI, 2.8 FSI, 3,2 FSI a naftovými 2.0 TDI, 2.7 TDI.

Z údajů výrobce o hospodárnosti modelu A6 s různými motory vyplývá, že Multitronic oproti manuální šestistupňové převodovce zvyšuje spotřebu o 0,1 až 0,5 l pohonných hmot na 100 km. V akceleraci z klidu na 100 km je buď stejný nebo zaostává. Dokonce u nejsilnějšího benzinového motoru rozdíl činí 2,7 s v neprospěch automatu. Maximální rychlost je taktéž vždy o něco nižší. Příplatek oproti manuální převodovce je na českém trhu přes 70 000 Kč.

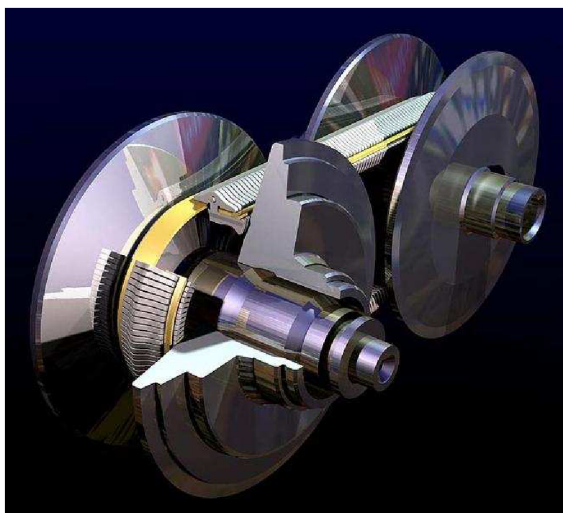
Nyní je vyvíjena upravená převodovka Multitronic, která bude kompatibilní i se systémem pohonu všech kol Quattro a s motory uloženými napříč. Lze proto očekávat, že se objeví i v modelu nižší střední třídy Audi A3.

## 8.3 Převodovka Xtronic

Převodovku pracující na principu variátoru vyvinula také japonská automobilka Nissan. Je nabízena k modelu Murano u motoru o objemu 3.5 l. Je zde opět použit ocelový článkový řetěz, ale tentokrát jsou segmenty příčně navlečeny na dvojitý tvárný pás. Segmenty jsou vybaveny uzamykatelným mechanismem, který je spojí na rovné části pásu, kde je přenášena síla, a rozpojí v oblouku řemenice. Je zde použit speciální olej, který kromě mazání a chlazení napomáhá spojovat části řetězu. Olej, v místě kde se řetěz dostává do styku s řemenicí, vlivem zvýšení tlaku změní skupenství a stane se z něj krystalická látka. Tím nastane spojení mezi kuželovými disky a řetězem. Po snížení tlaku opět zkapalní.

Převodovka Xtronic dále zahrnuje planetové soukolí kvůli zajištění volnoběhu a zpětného chodu. Dále je zde hydrodynamický měnič, který se uzamkne pokud rychlost překročí 18 km/h.



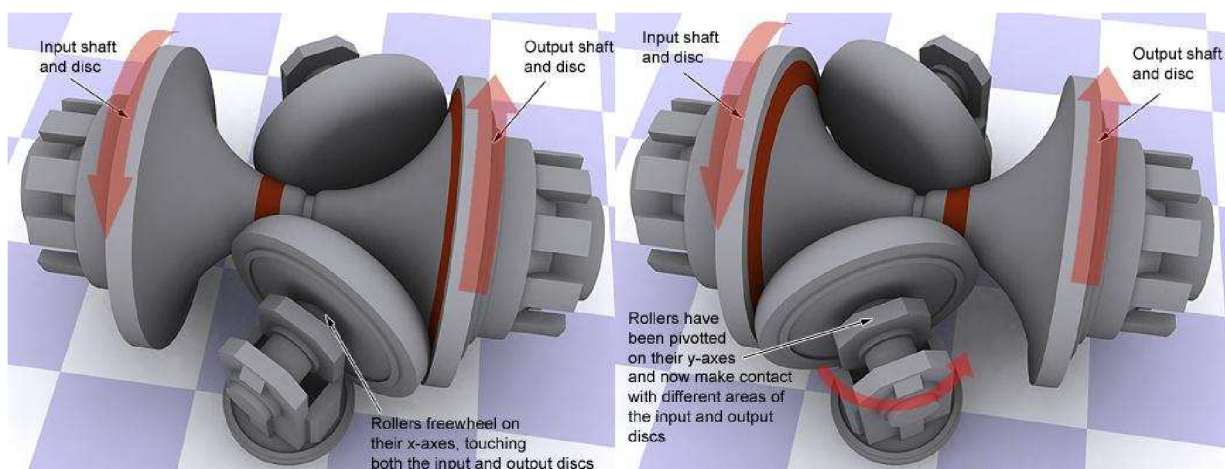


Obr. 8.6 Variátor převodovky Xtronic [ 11 ]

Více na www stránce: <http://www.canadiandriver.com/articles/jk/030402.htm>

## 8.4 Toroidní CVT

V dalším typu CVT, který se používá v osobních automobilech, plní funkci plynulé změny převodu soustava toroidních disků a kladek.



Obr. 8.7 princip funkce toroidní CVT převodovky [ 13 ]

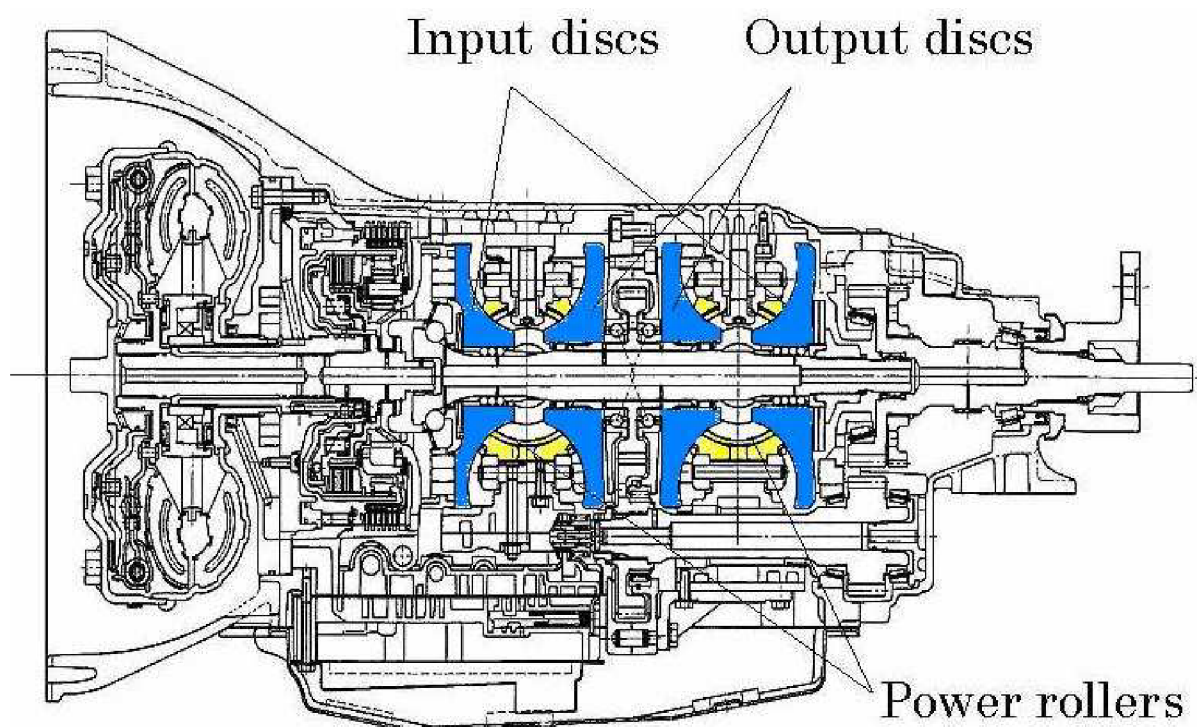
Vstupní i výstupní hřídel je zakončen disky polotoroidního tvaru. Mezi nimi je kroutící moment přenášen třením pomocí kladek, které se natáčejí a mění tak převodový poměr. Toto zařízení dokáže změnit převodový poměr až 1:8. Tento mechanismus vyvíjí od roku 1978 firma NSK.

### 8.4.1 Převodovka Extroid CVT

Převodovku pracující na principu toroidní CVT, která je určena pro osobní automobily, uvedla na trh automobilka Nissan v roce 1986. Při vývoji spolupracovala s firmou NSK. V roce 1999

byla představena převodovka Extroid CVT v modelu Nissan Cedric 3.0 Turbo s pohonem zadních kol.

Soustava kladek a disků byla zkonstruována firmou NSK. Ve styčných místech dosahuje tlak hodnoty až 4 GPa. To si vyžádalo použití speciálních materiálů a olejů. Třecí části se ve skutečnosti nedotýkají. Přenos kroutícího momentu až 300 Nm je proto realizován viskózním olejem. Ovládání převodovky má na starost řídicí jednotka, která nastavuje hydraulicky natáčené kladky. Pro zvětšení rozsahu převodových poměrů byla zvolena koncepce sériově uspořádaného dvojitého převodu. Převodovku doplňuje planetové soukolí sloužící ke změně smyslu otáčení a hydrodynamický měnič.



Obr. 8.8 Schéma převodovky Extroid CVT [ 21 ]

Současně se připravuje zástavba převodovky Extroid CVT i do sportovního vozu Nissan Skyline 350 GT, kde by řidič měl mít v manuálním režimu na výběr 8 předdefinovaných převodových stupňů.

Více na www stránce: <http://www.nsk.com/company/press/pre0000-8j1.html>

## 9 PŘEHLED AUTOMOBILEK A PŘEVODOVEK

Následující tabulka poskytuje přehled výrobců osobních automobilů a jejich převodovek. Jsou uvedeny pouze převodovky dvouspojkové, CVT, robotizované mechanické (sekvenční) a převodovky s hydrodynamickým měničem, které mají více než šest převodových stupňů. Dané údaje jsou z dubna roku 2008.

automobilka	typ převodovky	počet stupňů	název převodovky
Audi	CVT s řetězem	∞	Multitronic
	dvouspojková	6	S tronic (DSG)
	sekvenční	6	R tronic (E - Gear)
BMW	sekvenční	6	SMG
	dvouspojková	7	M DKG
Dodge (Daimler Chrysler)	CVT s řetězem	∞	N/A
Ferrari	sekvenční	6	F1 Superfast
Fiat + Alfa - Romeo	sekvenční	6	Selespeed
Fiat	CVT s řetězem	∞	Speedgear
Ford + Volvo	dvouspojková	6	PowerShift
Ford	CVT s řetězem	∞	Duraschift
	CVT s řetězem	∞	CFT30
Honda	CVT s řetězem	∞	CVT
Jeep	CVT s řetězem	∞	N/A
Kia	CVT s řetězem	∞	N/A
Lamborghini	sekvenční	6	E - Gear
Lexus	s HD měničem	8	N/A
	elektronická CVT	∞	N/A
Nissan	CVT s řetězem	∞	Xtronic CVT
	toroidní CVT	∞	Extroid
	dvouspojková	6	N/A
Mercedes - Benz	s HD měničem	7	7G - Tronic
Mini (BMW)	CVT s řetězem	∞	N/A
Mitsubishi	dvouspojková	6	SST
	CVT s řetězem	∞	INVECS-III
Porsche	sekvenční	5	Tiptronic S
Toyota	CVT s řetězem	∞	PST
Volkswagen Group	dvouspojková	6	DSG
	dvouspojková	7	DQ200

## 10 ZÁVĚR

V celosvětovém měřítku jsou současně stále nejrozšířenější převodovky mechanické ručně řazené, i když ve Spojených státech, kde se pořád prodává nejvíce osobních automobilů, značně převažují převodovky automatické. V Evropě se podíl automatických převodovek zvyšuje, částečně díky rostoucí životní úrovni v celoevropském měřítku, kdy vzrůstá prodej větších a lépe vybavených vozů.

Lze očekávat, že mechanickými ručně řazenými převodovkami bude v budoucnu vybavena stále velká část osobních vozů i když se jejich procentuální podíl v celkovém počtu nových automobilů bude nadále snižovat. Jejich nespornou výhodou je jejich cena a vysoká účinnost, která pomáhá plnit stále přísnější emisní limity. Ty budou v budoucnu nejspíše ve vývoji převodovek, jakož i motorů a celého automobilismu, hrát významnou roli. Je totiž velice nepravděpodobné, že se vliv ekologického mínění v zákonodárných orgánech v příštím desetiletí sníží. Reálně vidím rozšíření šestistupňových mechanických převodovek v segmentu menších vozů.

Podle mého názoru, je ekologické hledisko jeden z důvodů, proč se dá předpokládat zastavení vývoje klasických automatických převodovek s hydrodynamickým měničem. Ty mají i přes inovace nejnižší účinnost (cca 85%) ze všech druhů používaných u osobních automobilů. I přesto automobilka BMW se společností ZF vyvíjí osmistupňovou převodovku s hydrodynamickým měničem a japonské vozy značky Lexus se již s osmistupňový automatem prodávají. Snižovat spotřebu automobilů přidáváním počtu převodových stupňů sice lze, ale za cenu rostoucích rozměrů a hmotnosti převodové skříně nebo použití materiálů s lepšími vlastnostmi. V obou případech vzroste cena takových převodovek. Nehledě na to, že s růstem počtu rychlostí účinnost převodovky neroste, ale mírně klesá (více soukolí v záběru).

Koncepce skříní s hydrodynamickým měničem byla zřejmě překonána uvedením převodovek se dvěma spojkami. Vozy jimi vybavené mohou vykazovat dokonce nižší spotřebu pohonných hmot, než automobily s mechanickými převodovkami. Toho se dá dosáhnout přibližně stejnou účinností obou typů (97%) a úspornějším stylem řazení automatického režimu oproti člověku. S příchodem nové generace se suchými spojkami jsou parametry dvouspojkových převodovek ještě lepší. Převodovky se dvěma spojkami jsou podle mě nejperspektivnějšími automatickými převodovkami vůbec. Jejich vývoj již oznámila značná část předních světových výrobců osobních automobilů.

Význam převodovek, jenž jsou označovány jako sekvenční nebo robotizované mechanické, které mají jednu samočinnou spojku, se nejspíš bude v budoucnu snižovat. Lze to tvrdit na základě skutečnosti, že koncern Fiat, který je jejich největším výrobcem, oznámil též budoucí uvedení převodovky se dvojitou spojkou. Hodlá ji nasadit i u koncernových značek Alfa – Romeo, Lancia, Ferrari a Maserati.

Automobily s CVT převodovkami s ocelovým řetězem by vzhledem k tomu, že využívají optimální otáčky motoru, teoreticky měly dosahovat nejnižší spotřeby paliva. Zatím však tomu tak není a jediní jejich větší výrobci jsou Audi a Nissan. I přes zdánlivou konstrukční jednoduchost je jejich cena vysoká především díky tomu, že vyžadují použití speciálních materiálů. Na rozdíl od převodovek s dvojitou spojkou zatím nic nenasvědčuje masovějšímu rozšíření CVT převodovek s ocelovým řetězem.

## 11 SEZNAM POUŽITÝCH ZDROJŮ

- [ 1 ] VLK, František. *Převodová ústrojí motorových vozidel* . 2. vyd. Brno : [s.n.], 2003. 312 s. ISBN 80-239-0025-0.
- [ 2 ] *Audi Club : Walter Röhrl Triumphed at Pikes Peak 20 Years Ago, quattro hits the heights* [online]. 2008 , Jul 21 2007 [cit. 2008-02-03]. Dostupný z WWW: <<http://audi-club.gr/forums/index.php?showtopic=3730&mode=threaded>>.
- [ 3 ] BIRCH, Stuart. *Automotive Engineering International Online : Audi takes CVT from 15th century to 21st century* [online]. 2008 [cit. 2008-02-06]. Dostupný z WWW: <[http://www.sae.org/automag/techbriefs\\_01-00/03.htm](http://www.sae.org/automag/techbriefs_01-00/03.htm)>.
- [ 4 ] ČECH, Jiří. *Škoda techweb : Převodová ústrojí II* [online]. 1999-2008 , 20. 6. 2004 [cit. 2008-01-03]. Dostupný z WWW: <<http://skoda.panda.cz/clanek.php?id=436>>.
- [ 5 ] ČECH, Jiří. *Škoda techweb : Převodová ústrojí III* [online]. 1999 , 20. 6. 2004 [cit. 2008-01-03]. Dostupný z WWW: <<http://skoda.panda.cz/clanek.php?id=437>>.
- [ 6 ] DCOTY 2006: Awards for excellence: Innovation award, Volkswagen DSG transmission. *Drive* [online]. 29. 11. 2006 [cit. 2008-02-04]. Dostupný z WWW: <<http://www.drive.com.au/Editorial/MiniSite/MiniSiteArticleDetail.aspx?MiniSiteID=2&ArticleID=21824>>.
- [ 7 ] *EMercedesBenz : The 2008 Mercedes-Benz C-Class: Engines And Transmissions* [online]. 2007 , Posted January 19th, 2007 [cit. 2008-02-03]. Dostupný z WWW: <[http://www.emercedesbenz.com/Jan07/19\\_The\\_2008\\_Mercedes\\_Benz\\_C\\_Class\\_Engines\\_And\\_Transmissions.html](http://www.emercedesbenz.com/Jan07/19_The_2008_Mercedes_Benz_C_Class_Engines_And_Transmissions.html)>.
- [ 8 ] *Gizmag.com : Bugatti Veyron transmission* [online]. 2003 , 6. December 2005 [cit. 2008-02-14]. Dostupný z WWW: <<http://www.gizmag.com/go/4909/>>.
- [ 9 ] JANDA, Pavel. Škoda Octavia DSG: spíše komfort než rychlost (velký test). *Autorevue.cz* [online]. 26. 5. 2005 [cit. 2008-02-06]. Dostupný z WWW: <<http://www.autorevue.cz/default.aspx?section=132&server=1&article=5712>>.
- [ 10 ] KAPS - *Aktuality : MULTITRONIC - Automatická převodovka* [online]. 2005 [cit. 2008-02-08]. Dostupný z WWW: <<http://www.kaps.cz/automaticke.php?page=aktuality&subpage=multitronic&setlang=cs>>.
- [ 11 ] KERR, Jim. Nissan's CVT transaxle. *Canadian Driver* [online]. 2. 4. 2003 [cit. 2008-02-05]. Dostupný z WWW: <<http://www.canadiandriver.com/articles/jk/030402.htm>>.
- [ 12 ] LÁNÍK, Ondřej. Převodovka DSG: podrobný popis. *Auto .cz* [online]. 9. 6. 2004 [cit. 2008-02-06]. Dostupný z WWW: <<http://news.auto.cz/technika/prevodovka-dsg-podrobny-popis.html>>.
- [ 13 ] LONGHURST, Chris. *The Transmission Bible* [online]. 1994-2008 , last updated on 6th March 2008 [cit. 2008-02-06]. Dostupný z WWW: <[http://www.carbibles.com/transmission\\_bible.html](http://www.carbibles.com/transmission_bible.html)>.

- [ 14 ] *NSK - News Release : Half Toroidal CVT POWERTOROS UNIT* [online]. 2000-2008 [cit. 2008-02-17]. Dostupný z WWW: <<http://www.nsk.com/company/press/pre0000-8j1.html>>.
- [ 15 ] ONDRÁŠÍK, Radek. Passat Variant 3,2 FSI DSG 4Motion: Passat na maximum (test) : Převodovka DSG. *Autorevue.cz* [online]. 28. 8. 2006 [cit. 2008-02-06]. Dostupný z WWW: <<http://www.autorevue.cz/Prehled-testu/Passat-Variant-32-FSI-DSG-4Motion-Passat-na-maximum-test/Zavazadelnik-Motor-Spotreba-Prevodovka-DSG/sc-132-sr-1-a-9588-ch-28091/default.aspx>>.
- [ 16 ] ONDRÁŠÍK, Radek. Mitsubishi Lancer Evo X, svalovec v detailech. *Autorevue.cz* [online]. 5. 10. 2007 [cit. 2008-01-23]. Dostupný z WWW: <<http://www.autorevue.cz/Mitsubishi/Mitsubishi-Lancer-Evo-X-svalovec-v-detailech/sc-116-sr-1-a-13403/default.aspx>>.
- [ 17 ] PABOUČEK, Jan. Tiptronic vs. Multitronic vs. Selespeed. *Autorevue.cz* [online]. 9. 3. 2002 [cit. 2008-02-04]. Dostupný z WWW: <<http://www.autorevue.cz/default.aspx?section=17&server=1&article=1283>>.
- [ 18 ] Pod lupou: Mitsubishi Lancer EVO X – Vysoké napětí. *Autofun* [online]. 10. 12. 2007 [cit. 2008-02-06]. Dostupný z WWW: <<http://www.autofun.cz/sportaky/novinky/pod-lupou-mitsubishi-lancer-evo-x-vysoke-napeti/>>.
- [ 19 ] PRAVDA, Pavel. Jak fuguje sekvenční převodovka?. *EWRC.cz* [online]. 11. 6. 2006 [cit. 2008-01-18]. Dostupný z WWW: <<http://www.ewrc.cz/ewrc/show.php?id=3441&page=1#kom>>.
- [ 20 ] *Scotland : Variátor a princip jeho funkce* [online]. 2007-2008 [cit. 2008-01-15]. Dostupný z WWW: <<http://www.scotland.cz/jaknato/Tvariator/>>.
- [ 21 ] SVOBODA, Jiří, TAJZICH, ACHTENOVÁ, Gabriela. *Mechanické a hydraulické převody* [online]. [2005] [cit. 2008-02-05]. Dostupný z WWW: <[http://www.inovace-dmt.fs.cvut.cz/studijni\\_materialy/6.10.2006\\_MHP.ppt](http://www.inovace-dmt.fs.cvut.cz/studijni_materialy/6.10.2006_MHP.ppt)>.
- [ 22 ] Technické informace a zajímavosti - VW GOLF V. *VW Club Czech Republic* [online]. 25. 1. 2007 [cit. 2008-01-05]. Dostupný z WWW: <<http://www.vw-club.cz/viewtopic.php?f=34&t=21445>>.
- [ 23 ] VW to debut 7-speed DSG at end of year. *Autoblog* [online]. 25th May 2007 [cit. 2008-01-12]. Dostupný z WWW: <<http://www.autoblog.com/2007/05/25/vw-to-debut-7-speed-dsg-at-end-of-year/>>.
- [ 24 ] WALTON, Chris. First Drive: 2007 Ferrari 599 GTB Fiorano F1 . *Inside Line* [online]. 5. 1. 2006 [cit. 2008-02-01]. Dostupný z WWW: <<http://www.edmunds.com/insideline/do/Drives/FirstDrives/articleId=114909>>.
- [ 25 ] *Wikipedia : Epicyclic gearing* [online]. 2001 , last modified on 23 February 2008 [cit. 2008-02-02]. Dostupný z WWW: <[http://en.wikipedia.org/wiki/Epicyclic\\_gearing](http://en.wikipedia.org/wiki/Epicyclic_gearing)>.
- [ 26 ] *Wikipedia : Selespeed* [online]. 2001 , last modified on 2 February 2008 [cit. 2008-02-02]. Dostupný z WWW: <<http://en.wikipedia.org/wiki/Selespeed>>.

## 12 SEZNAM POUŽITÝCH ZKRATEK

CVT (Continuously Variable Transmission)	převodovka plynule měnitelná
DSG (Direktschaltgetriebe / Direct Shift Gearbox)	dvouspojková převodovka koncernu Volkswagen
HD	hydrodynamický
SST (Sport Shift Transmission)	dvouspojková převodovka automobilky Mitsubishi