

VYSOKÉ UČENÍ TECHNICKÉ V BRNĚ
BRNO UNIVERSITY OF TECHNOLOGY

FAKULTA INFORMAČNÍCH TECHNOLOGIÍ
ÚSTAV POČÍTAČOVÝCH SYSTÉMŮ

FACULTY OF INFORMATION TECHNOLOGY
DEPARTMENT OF COMPUTER SYSTEMS

VÝVOJOVÁ DESKA S MIKROKONTROLÉREM A
DISPLEJEM TOUCHSCREEN

BAKALÁŘSKÁ PRÁCE
BACHELOR'S THESIS

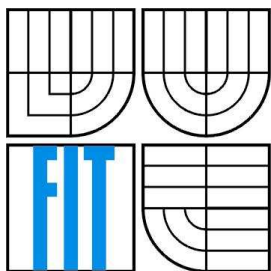
AUTOR PRÁCE
AUTHOR

PAVEL SEKANINA

BRNO 2010



VYSOKÉ UČENÍ TECHNICKÉ V BRNĚ
BRNO UNIVERSITY OF TECHNOLOGY



FAKULTA INFORMAČNÍCH TECHNOLOGIÍ
ÚSTAV POČÍTAČOVÝCH SYSTÉMŮ

FACULTY OF INFORMATION TECHNOLOGY
DEPARTMENT OF COMPUTER SYSTEMS

VÝVOJOVÁ DESKA S MIKROKONTROLÉREM A DISPLEJEM TOUCHSCREEN

DEVELOPMENT BOARD WITH A MICROCONTROLLER AND TOUCHSCREEN

BAKALÁŘSKÁ PRÁCE
BACHELOR'S THESIS

AUTOR PRÁCE
AUTHOR

PAVEL SEKANINA

VEDOUCÍ PRÁCE
SUPERVISOR

Ing. PAVOL POLÓNI

BRNO 2008

Abstrakt

Tato práce se zabývá návrhem, výrobou a osazením vývojové desky s mikrokontrolérem a dotekovým displejem. Popisuje problematiku vytvoření vývojové desky v programu EAGLE. Dále rozebírá technologie, které používá dotekový displej. Nakonec ukazuje vytvoření programu pro obsluhu dotekového displeje daným mikrokontrolérem.

Abstract

This work deals with design, produce and complement development board with microcontroller and touch screen. The work also describe problems of complement development board in EAGLE software. Below analyse technology which apply touch screen. Finally show creation software for service touch screen with given microcontroller.

Klíčová slova

Vývojová deska, mikrokontrolér, MCU, HCS08, dotekový displej, LCD, plošný spoj, DPS, programování mikrokontrolér, návrh desky plošného spoje.

Keywords

Development board, microcontroller, MCU, HCS08, touch screen, LCD, printed circuit, PCB, microcontroller programming, printed circuit board design.

Citace

Pavel Sekanina: Vývojová deska s mikrokontrolérem a displejem touchscreen, Brno, FIT VUT v Brně, 2010

Vývojová deska s mikrokontrolérem a displejem touchscreen

Prohlášení

Prohlašuji, že jsem tuto bakalářskou práci vypracoval samostatně pod vedením pana
Ing. Pavla Polóniho.

Další informace mi poskytli:

Ing. Václav Šimek.

Uvedl jsem všechny literární prameny a publikace, ze kterých jsem čerpal.

.....
Pavel Sekanina
19. května 2010

Poděkování

Tímto děkuji Ing. Pavlovi Polónimu a Ing. Václavu Šimkovi za pomoc a poskytnutí cenných rad při
vývoji a psaní bakalářské práce. Také děkuji UPSY FIT VUT v Brně za zapůjčení součástek.

© Pavel Sekanina, 2010.

*Tato práce vznikla jako školní dílo na Vysokém učení technickém v Brně, Fakultě informačních
technologií. Práce je chráněna autorským zákonem a její užití bez udělení oprávnění autorem je
nezákonné, s výjimkou zákonem definovaných případů..*

Vysoké učení technické v Brně - Fakulta informačních technologií

Ústav počítačových systémů

Akademický rok 2009/2010

Zadání bakalářské práce

Řešitel: **Sekanina Pavel**

Obor: Informační technologie

Téma: **Vývojová deska s mikrokontrolérem a displejem "TouchScreen"**
Development Board with a Microcontroller and Display "TouchScreen"

Kategorie: Vestavěné systémy

Pokyny:

1. Prostudujte dokumentaci k řadě mikrokontrolérů HCS08. K zvolenému mikrokontroléru najděte vhodný displej typu "TouchScreen".
2. Seznamte se s problematikou návrhu desek plošných spojů.
3. Navrhněte blokové schéma vývojové desky a zvolte základní komponenty systému.
4. Vytvořte schéma zapojení pro vývojovou desku. V návrhovém systému Eagle (nebo KICAD) vytvořte desku plošného spoje.
5. Připravte jednoduchou sadu testovacích úkolů, na niž demonstujete funkčnost systému.
6. Zvažte možnosti případného vylepšení vývojového systému.

Literatura:

- Dle pokynů vedoucího.

Při obhajobě semestrální části projektu je požadováno:

- Splnění bodů 1-3 zadání.

Podrobné závazné pokyny pro vypracování bakalářské práce naleznete na adrese

<http://www.fit.vutbr.cz/info/szz/>

Technická zpráva bakalářské práce musí obsahovat formulaci cíle, charakteristiku současného stavu, teoretická a odborná východiska řešených problémů a specifikaci etap (20 až 30% celkového rozsahu technické zprávy).

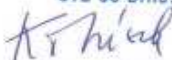
Student odevzdá v jednom výtisku technickou zprávu a v elektronické podobě zdrojový text technické zprávy, úplnou programovou dokumentaci a zdrojové texty programů. Informace v elektronické podobě budou uloženy na standardním nepřepisovatelném paměťovém médiu (CD-R, DVD-R, apod.), které bude vloženo do písemné zprávy tak, aby nemohlo dojít k jeho ztrátě při běžné manipulaci.

Vedoucí: **Polóni Pavol, Ing.**, UPSY FIT VUT

Datum zadání: 1. listopadu 2009

Datum odevzdání: 19. května 2010

VYSOKÉ UČENÍ TECHNICKÉ V BRNĚ
Fakulta informačních technologií
Ústav počítačových systémů a sítí
602 00 Brno, Božetěchova 2



doc. Ing. Zdeněk Kotásek, CSc.
vedoucí ústavu

Obsah

| | |
|---|----|
| Obsah..... | 2 |
| 1 Úvod..... | 4 |
| 2 Specifikace..... | 5 |
| 2.1 Návrh hardware | 5 |
| 2.2 Blokové schéma..... | 5 |
| 3 Mikrokontrolér..... | 6 |
| 3.1 Základní vlastnosti..... | 6 |
| 3.1.1 Pouzdro a počet pinů..... | 6 |
| 3.1.2 Taktovací frekvence a šířka datové sběrnice | 6 |
| 3.1.3 Paměť..... | 6 |
| 3.1.4 Instrukční soubor | 6 |
| 3.1.5 Instrukční sada..... | 7 |
| 3.1.6 Architektura | 7 |
| 3.1.7 Programátor | 7 |
| 3.2 MCU MC9S08GT60ACFBE..... | 7 |
| 3.2.1 Základní charakteristika..... | 8 |
| 3.2.2 Doporučené zapojení | 9 |
| 3.2.3 Paměť..... | 10 |
| 3.2.4 Seznam pinů..... | 11 |
| 4 Dotekový displej..... | 12 |
| 4.1 Rozdělení dotekových displejů..... | 12 |
| 4.1.1 Rezistivní technologie..... | 13 |
| 4.1.2 Kapacitní technologie | 14 |
| 4.1.3 Technologie využívající infračervené záření | 15 |
| 4.1.4 Technologie s povrchovou akustickou vlnou | 16 |
| 4.2 Dotekový displej ILI9320..... | 17 |
| 4.2.1 Přehled | 17 |
| 4.2.2 Seznam pinů..... | 18 |
| 4.2.3 Rozhraní i80..... | 19 |
| 4.2.4 Rozhraní SPI..... | 20 |
| 4.2.5 Rozhraní VSYNC | 21 |
| 4.2.6 RGB rozhraní..... | 21 |
| 4.2.7 Určení místa doteku | 22 |
| 5 Ostatní hardware | 23 |
| 5.1 Řadič displeje..... | 23 |
| 5.2 Řadič led diod pro podsvícení | 23 |

| | | |
|-------|--|----|
| 6 | Deska plošných spojů | 24 |
| 6.1 | Historie DPS | 24 |
| 6.2 | Popis výroby DPS | 25 |
| 6.3 | Eagle, program pro návrh DPS | 26 |
| 6.4 | Postup návrhu desky plošných spojů | 27 |
| 6.4.1 | Vytvoření symbolu elektrických součástek | 27 |
| 6.4.2 | Vytvoření pouzdra pro elektrické součástky | 28 |
| 6.4.3 | Návrh obvodového schématu | 29 |
| 6.4.4 | Návrh plošných spojů | 33 |
| 6.4.5 | Zadání DPS do výroby | 35 |
| 6.5 | Cena | 36 |
| 7 | Programové vybavení | 37 |
| 8 | Možná rozšíření | 39 |
| 9 | Závěr | 40 |

1 Úvod

I když je technologie dotekových displejů (dále **TS** – Touch Screen) známá už poměrně dlouhou dobu, dochází k její masové aplikaci u elektrických zařízení až v posledním desetiletí. Typické použití TS najdeme v moderních mobilních telefonech či PDA, ale i u zařízení MP3 přehrávačů, televizních obrazovek v letadlech, pokladnách v obchodech a mnoha dalších přístrojů.

Zařízení s dotekovými displeji najdeme všude tam, kde se klade důraz na mobilitu, transparentnost ovládání, či v případech kdy nelze použít k ovládání jiné periferní zařízení.

Cílem mé práce je zvolit vhodný mikrokontrolér (dále **MCU** – Microcontroller Unit) a dotekový displej. Navrhnout pro ně a součástky nutné pro jejich správnou funkci vývojovou desku. Tuto desku osadit všemi zvolenými komponenty a vytvořit vhodný software pro ověření její funkčnosti.

Druhá kapitola se zabývá rozborem zadání bakalářské práce. Vybírá MCU z řady HCS08 a také k němu volí vhodný TS tak, aby byla možná jejich kooperace. Dále vybírá další součástky potřebné k zajištění elektrických vlastností potřebných ke správné funkci MCU a TS jako jsou napájení či externí krystal.

Třetí část popisuje MCU. Protože je jedinou výpočetní a programovatelnou jednotkou, je nutné se dopodrobna seznámit se základními funkcemi a vlastnostmi vybraného procesoru. Zabývá se i doporučeným zapojením či seznamem pinů, které MCU nabízí.

Čtvrtá kapitola se věnuje dotekovým displejům. Vysvětluje principy, na kterých pracuje TS a vyhodnocuje výhody a nevýhody použití daných technologií. Tato kapitola také naznačuje možnosti obsluhy při různých módech zapojení vybraného TS. Také podobně jako třetí část ukazuje doporučené zapojení a seznamuje nás s piny, které poskytuje.

Pátá kapitola navrhuje další součástky, které jsou potřebné pro správnou funkci TS. Tyto součástky krátce popisuje.

Šestá kapitola se zabývá tvorbou vývojové desky. Seznamuje čtenáře s programem Eagle, pomocí kterého se desky navrhují. Ukazuje všechny důležité kroky potřebné ke zhotovení schématu a celého návrhu.

2 Specifikace

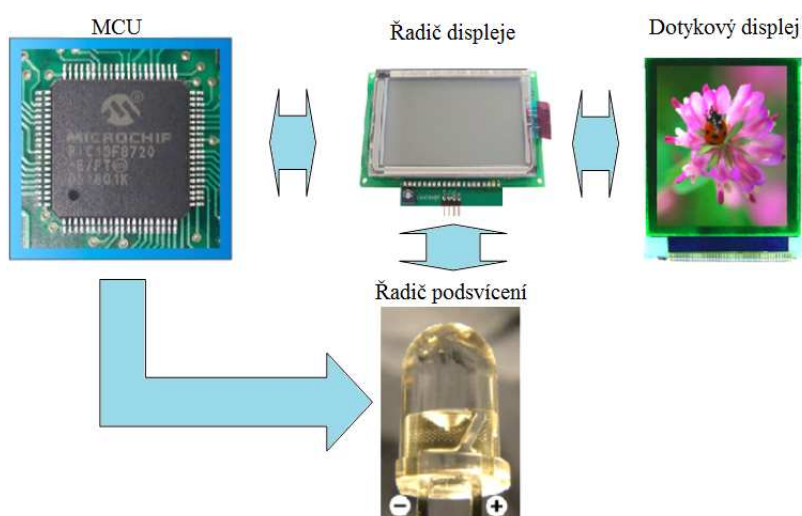
Cílem je vytvořit desku plošných spojů (dále **DPS**), která poskytne elektricky vodivé spojení pro všechny vybraný hardware. Tato deska musí být schopna samostatného provozu tak, aby kromě adaptéru poskytujícího elektrické napájení nebylo třeba dalších externích komponentů. Díky tomuto požadavku bude DPS zajišťovat i napájení potřebné k fungování všech součástek. Po osazení všemi komponenty musí DPS zajistit možnost nahrání programu do MCU, aby bylo možné zkontrolovat funkčnost desky i komponentů.

2.1 Návrh hardware

Jako první úkon při vytváření DPS je nutné uvědomit si pro jaký účel je určena. V tomto případě má být osazena MCU z řady HCS08, který bude komunikovat s TS. Tyto dva komponenty je nutné zvolit tak, aby byla možná jejich kooperace. Při vybírání MCU jsem se snažil navrhnout co nejjednodušší model z hlediska programování a to i za cenu pomalejšího ovládní displeje. Zvolil jsem tedy 8 bitový typ MC9S08GT60ACFBE detailní informace o tomto MCU jsou v kapitole 3. Dotekový displej jsem vybral od firmy Ilitek typ ILI9320 s rozlišením 240x320 pixelů a počtem barev 2^{18} . Data o tomto TS a obecné informace ohledně dotekových displejů jsou v kapitole 4. Pro ovládní displeje daným MCU jsou zapotřebí dvě další součástky. Řadič dotekového displeje, který umí zprostředkovat komunikaci MCU s TS a řadič led diod pro podsvícení displeje. Tyto dvě součástky jsou popsány v kapitole 5.

2.2 Blokové schéma

Blokové schéma obsahuje jen hlavní čtyři základní komponenty. MCU nastavuje na řadiči displeje módy jednotlivých rozhraní a vkládá data, která se mají zobrazit. Řadič tyto data zpracovává a odesílá je dotekovému displeji. Řadič displeje přeposílá údaje o pozici stlačeného místa z displeje do MCU. MCU také nastavuje počet diod, která budou osvětlovat displej. Řadič podsvícení pak podle dat z mikrokontroléru nastaví napětí pro 0-4 diody.



Obrázek 2.1: Blokové schéma zapojení vývojové desky

3 Mikrokontrolér

Mikrokontrolér je jednočipový počítač, který je většinou určený pro jednoduché úkony. Jeho velkou výhodou je, že dokáže nahradit i složité elektronické zapojení, které je často velice drahé. Vyrábí se sériově a ve velkém množství, takže je jeho cena poměrně nízká. I díky tomu se dnes setkáváme s mikrokontrolérem na každém kroku (mobilní telefony, automobily, přístroje na označení jízdenek v autobuse apod.). Existuje velké množství různých typů mikrokontrolérů, každý typ MCU má jinou charakteristiku a může nám poskytnout jiné služby.

3.1 Základní vlastnosti

3.1.1 Pouzdro a počet pinů

Tento údaj je důležitý jak pro tvorbu, tak pro návrh schématu vývojové desky. Pokud víme, že bude zapotřebí ovládat více komponentů pomocí jednoho MCU najednou, je třeba navrhnout mikrokontrolér s dostatečným počtem portů. V dnešní době můžeme zakoupit MCU, který má jen 10 pinů, ale můžeme najít i takové co mají počet pinů v řádu desítek až stovek.

3.1.2 Taktovací frekvence a šířka datové sběrnice

Mikrokontrolér obsahuje interní obvod, který je používán jako zdroj hodinového signálu. Některé MCU umožňují připojení externího krystalu. Použití těchto krystalů není podmínkou, ale hodinový signál je pak přesnější. Pro získání potřebné frekvence se používá dělič a násobič, můžeme tak třeba získat signál 40MHz jen z krystalu o frekvenci 4MHz.

Šířka datové sběrnice – je to prostředník mezi deskou a MCU. Čím větší je, tím rychleji lze data přenášet. Velikost se udává v bitech.

3.1.3 Paměť

Každý MCU má integrované dva druhy paměti, první pro operace a druhou k uchování dat a programu. Pro operační paměť se používá technologie RAM a programová část se zapisuje do paměti typu FLASH. Dříve se používala paměť typu ROM/EPROM/EEPROM, ale oproti paměti typu FLASH je pomalejší a daleko hůře se maže.

3.1.4 Instrukční soubor

Mikrokontroléry se dělí do dvou hlavních skupin podle používaných instrukčních souborů. CISC je složitější instrukční soubor, obsahuje větší množství formátů a více druhů instrukcí. Potřebuje složitější dekodér, ale usnadňuje programování. Druhá skupina jsou MCU s instrukčním souborem RISC. RISC je protiklad k CISC, má redukováný počet instrukcí. Hůře se programuje, protože je oproti CISC nutné provést několik instrukcí k provedení jedné operace.

3.1.5 Instrukční sada

Při výběru typu MCU se dává (pokud je to možné) přednost mikrokontrolérům s instrukční sadou, pomocí které jsme už programovali. Bylo by nesmyslné se učit nové instrukce či jejich jiné jména pokud to není nutné. Pokud nutně potřebujeme vybrat jiný MCU třeba kvůli výkonu či paměti, je výhodné použít mikrokontrolér od stejného výrobce a ze stejné řady.

3.1.6 Architektura

Používají se dvě základní, harvardská a von Neumannova. Harvardská architektura se vyznačuje fyzicky oddělenou pamětí pro data i instrukce. Díky tomu se dá použít různých typů paměti a různé šířky sběrnice pro každou paměť, to urychluje práci s těmito paměťmi. Von Neumannova koncepce využívá společnou paměť pro data i instrukce. Neumožňuje tedy paralelní přístup k těmto paměťem oproti harvardské architektuře.

3.1.7 Programátor

Podobně jako instrukční sada či instrukční soubor je i programátor, kterým se nahrává program do MCU spíše záležitost okrajová. Výsledný produkt se sice změnou použitého programátoru nezmění, ale je samozřejmě výhodné vybrat MCU pro který už programátor máme. Vyhneme se tak zbytečným výdajům, protože je cena programátoru často mnohonásobně větší než cena mikrokontroléru. Také se nemusíme seznamovat s novým software při nahrávání programu.

3.2 MCU MC9S08GT60ACFBE

Po seznámení se s nejzákladnějšími vlastnostmi mikrokontrolérů se můžeme dát do výběru vhodného MCU pro naše účely. V mém případě je tato volba ulehčena díky samotnému zadání, jelikož musím vybírat MCU od firmy Freescale z řady HCS08. Celkový počet MCU z této rodiny se pohybuje okolo 100-150 kusů a proto mám i tak z čeho vybírat. Tyto MCU se hlavně liší velikostí paměti, maximální frekvencí, typem poskytovaného rozhraní a počtem programovatelných vstupů/výstupů. I když jsou jednotlivé charakteristiky velice různorodé, celková cena se pohybuje od 3 do 6,6 euro (75 – 150 Kč), proto nemá smysl zbytečně šetřit a vybírat co nejlevnější. Vybral jsem tedy typ MC9S08GT60ACFBE. I přes poměrně dobré vlastnosti je jeho cena jen 3,5 euro (90 Kč). Díky tomu, že je vybraný MCU z řady HCS08, mám možnost si programátor pro tento mikropočítač zapůjčit a tím si ušetřit zhruba 2 tisíce Kč.

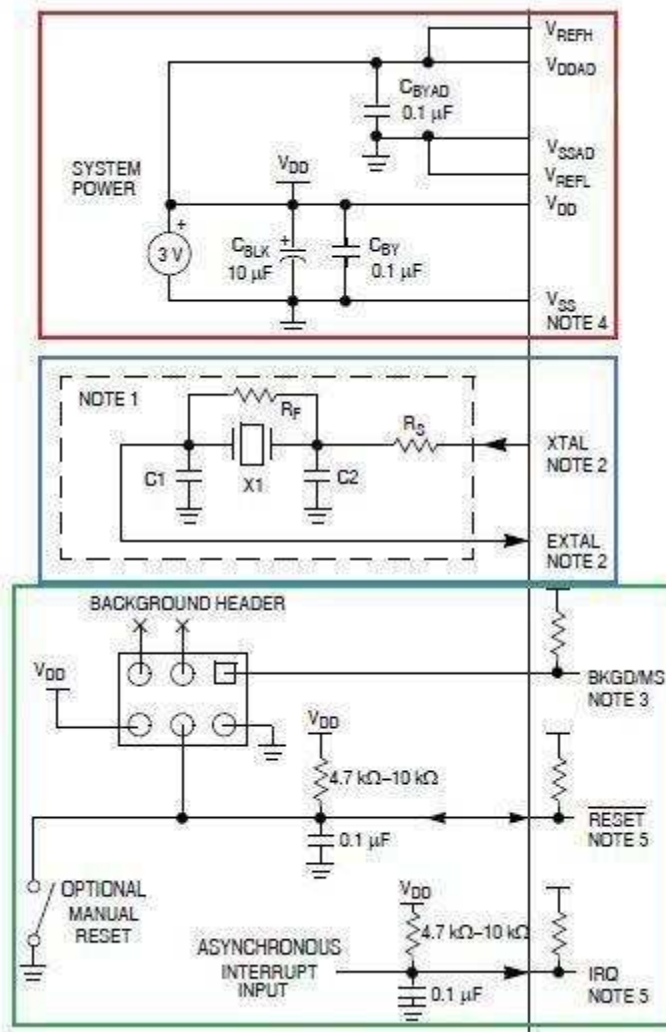
3.2.1 Základní charakteristika

Mikrokontrolér je v 44pinovém pouzdru QFP (Quad Flat Package). To znamená, že jsou na něm piny rovnoměrně ze všech čtyř stran. Tato informace není tak podstatná pro programování, ale je velice důležitá při navrhování desky.

Tento 8bitový mikropočítač je vybaven instrukční sadou řady HCS08 s přidanými instrukcemi typu BGND. Poskytuje až 32 různých přerušení či resetů, jeden wait a tři stop módy pro úsporu energie. MCU je napájený napětím 1,8 – 3,6 V a umožňuje připojení externího krystalu, rezonančního obvodu či hodin pro generování hodinového signálu. Jeho maximální taktovací frekvence je 40MHz. Na jeho obvodu jsou integrovány dva 2kanálové 16bitové časovače. MCU disponuje programovou pamětí typu FLASH o velikosti 60KB a datovou pamětí typu RAM o velikosti 4KB. Poskytuje celkem 36 programovatelných vstupů a výstupů, zbylých 8 je vyhrazeno pro napájení a další potřeby nutné pro správnou funkci mikropočítače.

3.2.2 Doporučené zapojení

Při vytváření vývojové desky je důležité dodržet doporučené zapojení, které uvádí výrobce v odborném dokumentu pro daný MCU. V schématu na obrázku 3.1 je vidět, že pro dodržení správného zapojení nepotřebujeme mnoho externích součástek. V tomto obrázku je červeně vyznačená část pro zajištění napájení. V obdélníku modré barvy je ukázáno nepovinné zapojení externího zdroje hodinového signálu. Pokud se externí zdroj nepoužívá, dají se piny XTAL/PTG1 a EXTAL/PTG2 využít jako programovatelný vstup/výstup. Zeleně zvýrazněná část popisuje správné zapojení pro programátor a signály IRQ a RESET. Pin BKGD/MS/PTG0 lze také použít jako programovatelný V/V. RC články připojené k resetu a irq jsou pouze doporučené a nejsou přímo nutné, jejich funkce je k odrušení nechtěných elektrických vlivů.

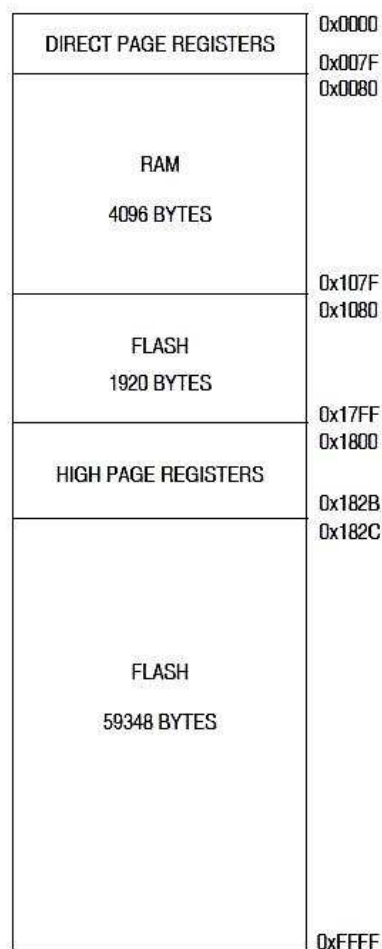


Obrázek 3.1 : Doporučené zapojení

3.2.3 Paměť

Jak už bylo popsáno v základní charakteristice, MCU MC9S08GT60ACFBE je vybaveno polovodičovou pamětí typu RAM (Random Acces Memory) o velikosti 4KB pro ukládání a zpracování dat a jejich mezivýsledků. Při použití módů pro sníženou spotřebu energie wait, stop2 a stop3 zůstanou v RAM paměti všechny data uložena. Při módu stop1 se celá paměť smaže a po opětovém probuzení mikrokontroléru budou v paměti RAM neinicilizované hodnoty. Stop1 mód tedy nesmíme používat, pokud víme, že jsou v datové paměti informace, které jsou potřebné.

Pro programovou paměť je v mikrokontroléru připravená 60KB paměť typu FLASH. Tato technologie se začala hojně využívat pro programovou paměť až v posledních letech. Oproti dříve používaným technologiím ROM/EPROM/EEPROM má několik výhod. V první řadě je mnohonásobně rychlejší a tím zvyšuje výkon celého MCU. Pro nahrávání dat do FLASH paměti není potřeba většího napětí než je nutné k udržení dat, takže nemusíme používat speciálního programátoru. Díky tomu je možné měnit data za běhu programu třeba i nahrát novou verzi firmware. Struktura technologie FLASH je po tzv. stránkách. V našem případě je to tedy 61268 bajtů ve 120 stránkách. Každá stránka obsahuje 512 bajtů. Díky této technologii máme možnost paměť mazat jen po jednotlivých stránkách. Výrobce garantuje minimální výdrž 100 000 smazání a nahrání plné paměti při typické provozní teplotě a doporučeném napětí. MCU umožňuje také flexibilní ochranu dat v jednotlivých stránkách, to znamená, že jde určit stránky, které nepůjdou přepsat či smazat. Můžeme tak zaručit programu či některé jeho části, že nebude smazán. V našem případě je tato možnost použitelná třeba pro vypisování dat na LCD, kdy bude program pro vypisování zamčen a jediné co půjde změnit, budou vypisovaná data. Na obrázku 3.2 je znázorněna mapa paměti v MCU.

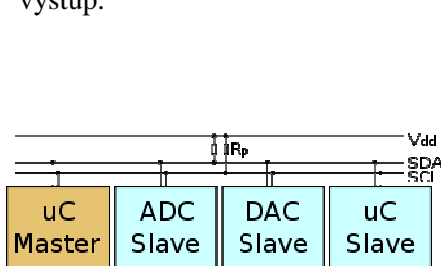


Obrázek 3.2 : Mapa paměti

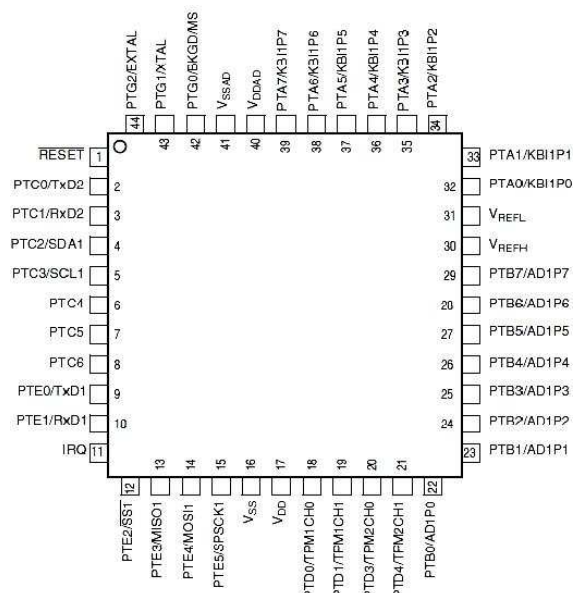
3.2.4 Seznam pinů

Mikrokontrolér MC9S08GT60ACFBE poskytuje celkem 38 programovatelných vstupů a výstupů a jeden výstup PTG0. Ostatních 5 pinů je použito výhradně na zajištění režijních požadavků MCU. Při programování tedy můžeme použít tyto porty:

- PTA0 – PTA7 tento 8 bitový port může sloužit jako klasické V/V. Jsou také připojeny na 8bitový modul KBI (KeyBoard Interrupt module), který slouží jako obsluha přerušení přicházejících z klávesnice. První 4 bity pak generují přerušení při sestupné hraně/nízké úrovni a zbývající 4 bity mohou být nastaveny jak na sestupnou hranu, tak na vzestupnou či na nízkou nebo vysokou úroveň.
- PTB0 – PTB7 také tento 8 bitový port má dvě využití. Kromě V/V je ke každému pinu připojen jeden modul AD převodníku. Tyto moduly mohou pracovat individuálně a ostatní piny mohou být použity klasicky. V našem případě využijeme 4 moduly AD převodníku pro připojení pinů z dotekového displeje, které určují polohu stlačeného místa.
- PTC0 – PTC6 tento pouze 7 bitový port umožňuje připojení asynchronní sériové komunikace na pinech TXD2 a RXD2. Piny SDA1 a SCL1 jsou také připojeny k modulu IIC (Inter-Integrated Circuit) to je modul pro připojení a komunikaci s ostatními integrovanými obvody. Modul IIC je kompatibilní se standardem IIC. Tento standard rozděluje připojené integrované obvody na master/slave. Také zprávy posílané mezi nimi. Mohou to být tři druhy zpráv. Master posílá data na slave, slave posílá data masterovi, nebo se master táže komu posílat či od koho má přijímat data a to pak vykoná. Schéma zapojení je na obrázku 3.3.
- PTD0,PTD1,PTD3,PTD4 tyto čtyři piny jsou připojeny na 2kanálové moduly 16bitových časovačů TPM1 a TPM2. Časovače mohou používat jak sčítací, tak odečítací operace a každý kanál má k dispozici jedno přerušení.
- PTE0 – PTE5 umožňují opět připojení asynchronní sériové komunikace pomocí pinů TXD1 a RXD1. Co však v našem případě využijeme, jsou 4 piny pro SPI, čili spojení synchronního sériového rozhraní. Pro připojení na sériové rozhraní dotekového displeje využijeme piny MISO1,MOSI1 a SPSC1.
- PTG0 – PTG2. Piny PTG1 a PTG2 mohou sloužit jako programovatelný V/V pouze v případě že nepoužíváme externí připojení hodinového signálu. Pin PTG0 slouží k nahrání programu pomocí programátoru do MCU. Jeho další využití je tedy pak omezeno pouze na výstup.



Obrázek 3.3 : Schéma připojení dalších integrovaných obvodů



Obrázek 3.4 : Schéma umístění pinů na MCU

4 Dotekový displej

Dotekový displej či doteková obrazovka (anglicky TouchScreen – TS) je klasické zobrazovací zařízení, které je schopné dotekem prstu či jiného předmětu ovládat počítač či mikrokontrolér spolupracující s TS. Nejčastější použití zobrazovacího zařízení s dotekovým ovládáním je sice v mobilních telefonech a PDA, ale v poslední době se trh s elektronikou ovládanou TS velice výrazně zvýšil. Tato kapitola si klade za cíl vysvětlit technologie používané dotekovými displeji. Seznamuje čtenáře s vybraným TS pro návrh vývojové desky. Ukazuje způsoby ovládání a zjišťování místa doteku na displeji. Také poskytuje informace o komunikaci displeje s mikropočítačem a popisuje různé způsoby vykreslování, které displej umožňuje. Vybírá rozhraní, které se pro náš mikrokontrolér nejvíce hodí.

4.1 Rozdělení dotekových displejů

Metody, kterých používají TS k určování polohy doteku je mnoho. Technologie často vznikly pro předem dané účely a byly navrženy do různých podmínek. Každá má svoje výhody i nevýhody. Některé technologie třeba mohou mít sníženou citlivost na prach či jiné nečistoty, ale naopak poskytují větší rozlišovací schopnosti. Jiné mohou být navrženy na maximální odolnost bez ohledu na přesnost. Proto nejde objektivně rozhodnout, jaké metody jsou lepší či horší. Mezi základní technologie používané pro získání polohy patří tyto metody:

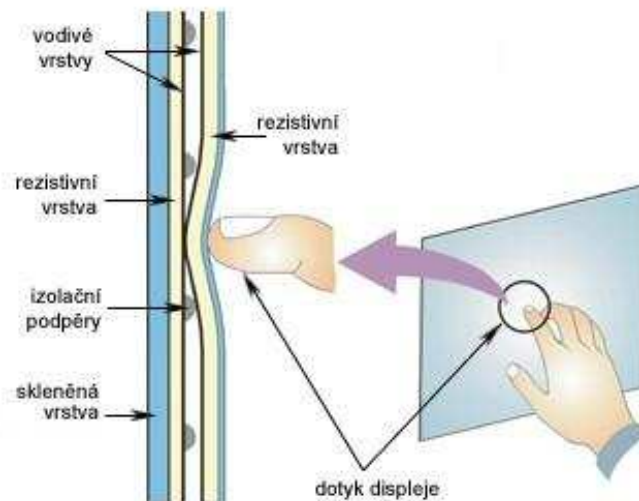
- Rezistivní
- Kapacitní
- Akustické
- Infračervené

4.1.1 Rezistivní technologie

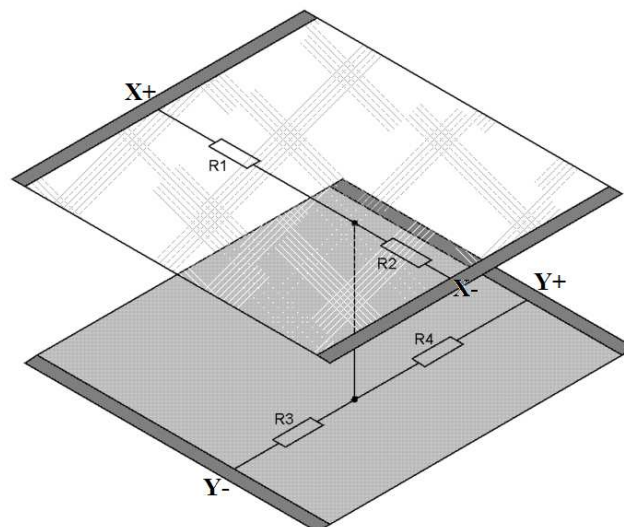
Rezistivní technologie je nejčastější konstrukční řešení při výrobě dotekových displejů. Zdroje zabývající se výrobou uvádějí, že 65 – 75 procent všech TS pracuje na rezistivním principu. Ten funguje tak, že se před obrazovku či displej vloží průhledná fólie skládající se z několika vrstev. Tato fólie obsahuje pevnou (nepružnou) nevodivou membránu, na které je pevná vodivá rezistivní elektroda. Po těchto dvou vrstvách následuje vzduchová výplň doplněná průhlednými podpěrami, která fyzicky izoluje další tenkou vodivou vrstvu s rezistivními elektrodami spojenou s nevodivou membránou. Poslední dvě vrstvy jsou pružné tak, aby při stlačení displeje došlo ke spojení dvou kovových vrstev. Vznikne tak elektrický obvod. Díky naměřené hodnotě elektrického napětí v daném obvodu můžeme zjistit místo stlačení na TS. Obrázek 4.1 znázorňuje jednotlivé vrstvy obsažené ve fólii. Obrázek 4.2 ukazuje schéma zapojení rezistivních elektrod.

Výhody: Jednoduchý princip i pro výrobu díky tomu není výrobní cena tak vysoká oproti ostatním technologiím. Pro ovládání displeje jde použít cokoliv, což v porovnání s ostatními metodami není samozřejmé. Displej není náchylný na ušpinění, na správnou funkci TS nemá vliv umaštění či zaprášení.

Nevýhody: Životnost - některé fólie ztrácí časem svou pružnost. Mají horší průhlednost vlivem fólie. Umí detekovat jen jedno místo doteku.



Obrázek 4.2: Vrstvy v rezistivním dotekovém displeji



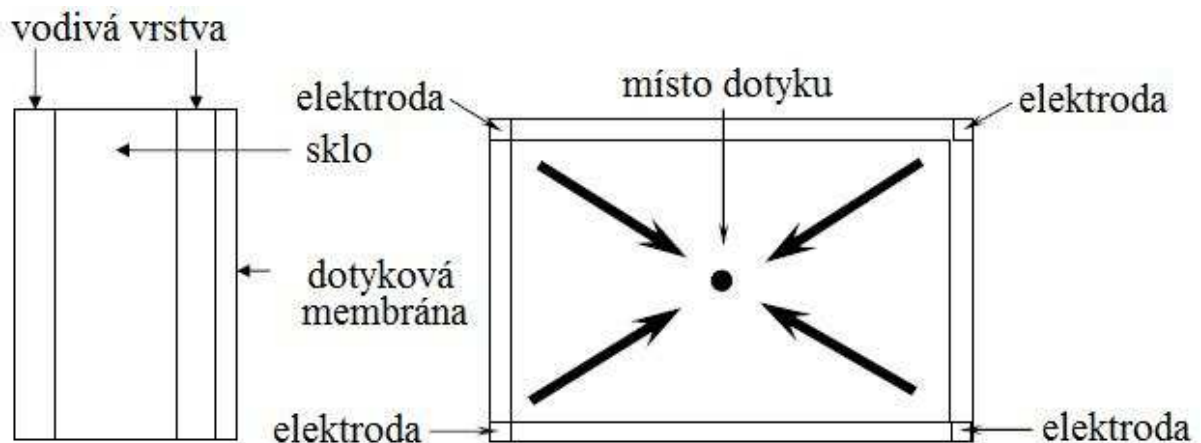
Obrázek 4.1: Schéma zapojení rezistivních elektrod

4.1.2 Kapacitní technologie

Jak už název napovídá, je tato technologie založena na změně kapacity. Před displejem je přidána fólie, skládající se ze čtyř vrstev. Dvě velice tenké vodivé vrstvy o šířce menší než 0,0015 milimetrů jsou nanесeny na vrstvě skla tak, že jsou od sebe odizolovány a vytváří kondenzátor o přesné kapacitě. Na vnitřní straně fólie jsou v rozích čtyři elektrody, které napájí kondenzátor nízkým napětím. Na vnější straně fólie je jen jedna elektroda, která je krytá tenkou dotekovou membránou pro ochranu elektrody. Při doteku prstu s fólií se zmenší velikost kapacity díky vytvoření kapacity parazitní. Díky tomuto jevu se velice zvýší odebíraný proud mezi elektrodami. Pokud pak víme, že velikost odebíraného proudu je úměrná vzdálenosti místa vytvoření kapacitní indukčnosti od elektrod, můžeme vypočítat přesné místo doteku. Obrázek 4.3 popisuje princip kapacitní technologie.

Výhody: Oproti rezistivním TS je průhlednější díky menšímu počtu vrstev, které potřebuje. Také vyšší životnost, protože se fólie nemusí prohýbat. TS není tolik náchylný na vnější vlivy.

Nevýhody: Největší slabina kapacitní technologie spočívá v tom, že je pro ovládání nutné používat buď prsty, nebo nějaký vodivý předmět. To znamená, že je prakticky nepoužitelný pro uživatele s velkými prsty. Nedá se také použít s rukavicemi, což může být velký problém například v zimě.



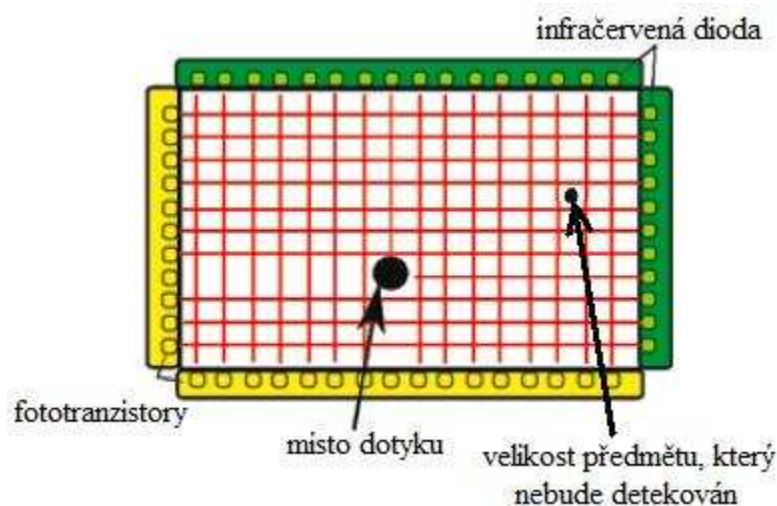
Obrázek 4.3: Struktura TS s kapacitní technologií

4.1.3 Technologie využívající infračervené záření

Tato technologie je založena na vytvoření maticové struktury infračervených paprsků těsně před displejem. Na jedné straně je vysílač v podobě diody vysílající infračervený paprsek a na straně druhé je fototranzistor, který reaguje na světlo. Pokud je fototranzistor maximálně otevřený, je osvětlován diodou, pokud se jeho emitorový přechod na určitou hladinu uzavře, je jasné, že byl přerušen paprsek infračerveného světla. Díky tomu získáváme jednu souřadnici doteku. Druhá souřadnice se získá stejně jako první. U tohoto druhu TS displeje je časté, že svítí jen jedna strana diod, teprve pokud se přeruší její paprsek, tak začne svítit i druhá strana. Toto nastavení umožní snížit odběr elektřiny a zároveň zvyšuje životnost diod na dvojnásobek. Obrázek 4.4 znázorňuje schéma TS využívajícího infračervené záření.

Výhody: Před displejem není potřebná žádná další vrstva, díky tomu nijak nekazí obraz. Pro detekování doteku není nutný opravdu fyzický kontakt s displejem, může se ale stát, že si tento fakt někteří lidé neuvědomí a snaží se pak dotknout panelu vícekrát. Velice dobrá odolnost vůči vnějším vlivům, kromě prachu. Ke stlačení se dá použít nevodivý předmět.

Nevýhody: Chybná detekce ve velice zaprášených prostorech. Nemožné detekování dvojkliků bez odstranění předmětu z infračerveného pole. Vyšší cena TS. Špatné rozlišení malých předmětů.



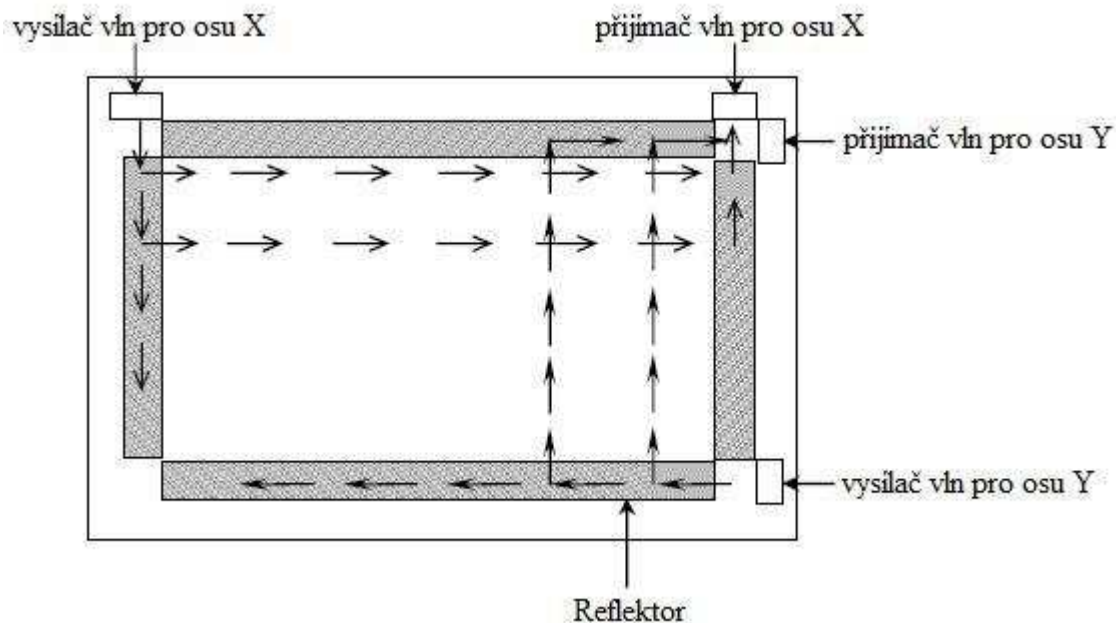
Obrázek 4.4: Schéma TS s infračerveným zářením

4.1.4 Technologie s povrchovou akustickou vlnou

Jedná se o nejsložitější a nejdražší technologii, která se zároveň nejméně využívá. K určení polohy místa dotyku využívá piezoelektrický jev. Dva piezoelektrické měniče generují na reflektorech ultrazvukový signál o frekvenci kolem 5MHz. Reflektory tento signál vysílají na druhou stranu panelu, na které jsou další reflektory. Ty přeposílají přijímaný ultrazvukový signál do piezoelektrického měniče, který jej přemění zpět na signál elektrický. Pokud se mezi reflektory vloží nějaký cizí předmět, absorbuje ultrazvukovou vlnu. Díky tomu se elektrický signál přeměněný z ultrazvuku liší od signálu potřebného na jeho vytvoření. Tento rozdíl musí vyhodnotit mikropočítač, díky tomu dostane jednu souřadnici stlačeného místa. Pro získání druhé souřadnice musí provést stejnou operaci s kolmými reflektory. Na obrázku 4.5 je schéma technologie s povrchovou akustickou vlnou.

Výhody: Stejně jako u technologie s použitím infračerveného záření nezhoršuje průhlednost. Díky reflektorům dobře detekuje malé předměty. K stlačení se dá použít nevodivý předmět. Vysoká spolehlivost

Nevýhody: Nejvyšší pořizovací cena, která je daná složitostí technologie. Mohou se objevit problémy při používání poblíž elektronických odpuzovačů zvířat, které mění frekvenci zvuku/ultrazvuku.



Obrázek 4.5: Schéma panelu s akustickými vlnami

4.2 Dotekový displej ILI9320

Při výběru dotekových displejů se lze rozhodovat podle mnoha vlastností, které si nebudeme představovat tak detailně jako u MCU. V mém případě se mi naskytla možnost zapůjčení TS ILI9320 pro potřeby odzkoušení vývojové desky. Tento displej mě byl také doporučen z hlediska možnosti ovládání. Díky tomu nebude nutné dotekový displej kupovat což je při jeho ceně okolo 55 euro velké plus. Tímto faktem také odpadá možnost, že by byl zakoupený TS poškozený třeba vlivem přepravy, nebo že nebude nutné displej reklamovat v případě chybného pixelu apod. Po zvážení všech kladů jsem se rozhodnul nabídku zapůjčení přijmout. V následující části kapitoly si tento displej popíšeme.

4.2.1 Přehled

ILI9320 je rezistivní dotekový displej tvořený tekutými krystaly s rozlišením 240 x 320 pixelů. Displej dokáže zobrazit až 2^{18} (262 144) barev. Pro nahrávání dat je možné využít integrovanou grafickou RAM paměť displeje o velikosti 172 800 bajtů. Je podsvícený čtyřmi bílými led diodami, které mohou být ovládány samostatně. Poskytuje také několik barevných módů pro zobrazení a jeden režim spánku pro šetření odběru napětí. Díky nízké spotřebě energie se displej hodí do jakéhokoliv mobilního zařízení, kde je velice důležitá životnost baterie.

TS displej ILI9320 poskytuje čtyři různé druhy obsluh. Rozhraní i80 s šířkou používané sběrnice 8,9,16,18 bitů, rozhraní VSYNC s řádkovou synchronizací, synchronní sériový přenos dat (SPI) a rozhraní RGB s šířkou sběrnice 6,16,18 bitů.

Zajímavou možností, kterou displej ILI9320 nabízí, je funkce vykreslování okna uvnitř displeje. Okno je stále vykreslováno pohyblivým obrazem, ale má kolem sebe pevnou tapetu. Při programování této možnosti musíme použít grafickou paměť RAM a vkládat data do displeje pomocí rozhraní VSYNC nebo RGB. Hodí například pro naprogramování MP3 ovladače se zobrazením ekvalizéru. Na obrázku 4.6 je ukázka použití funkce s vykreslováním okna.

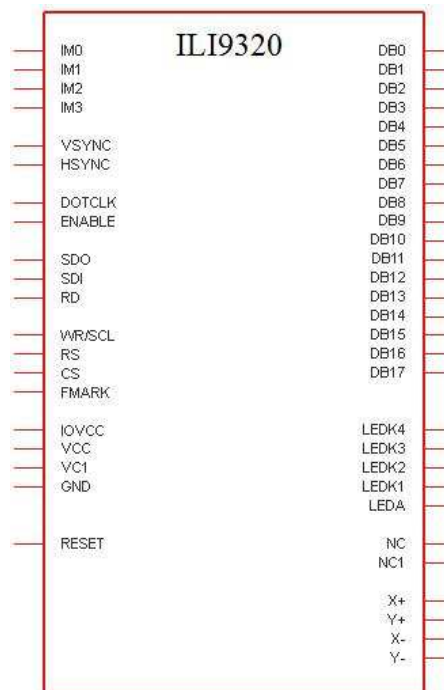


Obrázek 4.6: Ukázka použití vykreslování okna

4.2.2 Seznam pinů

Dotekový displej ILI9320 má velké množství různých pinů. Všechny však nemusíme znát, pokud použijeme řadič kompatibilní s tímto displejem. Proto budou v této části kapitoly uvedeny jen ty piny, pomocí kterých budeme ovládat displej přes řadič. Máme tedy celkem 43 pinů pro ovládání LCD displeje a 4 piny navíc budeme potřebovat pro zjištění polohy stlačeného místa na dotekové fólii. Obrázek 4.7 popisuje schéma dotekového displeje vytvořené v programu Eagle. Pro ovládání LCD lze použít tyto piny:

- IM0 – IM3 tato čtveřice pinů se používá k nastavení rozhraní, kterým bude displej komunikovat s MCU.
- VSYNC vertikální synchronizace je používána v rozhraních VSYNC a RGB. Je to synchronizační signál, který udává dobu vykreslení celého displeje.
- HSYNC řádková synchronizace se používá jen v RGB rozhraní. Udává dobu vykreslení jednoho řádku na displeji.
- DOTCLK hodinový signál se využívá jen v RGB rozhraní. S každou vzestupnou hranou signálu DOTCLK se načítají data pro jeden pixel.
- ENABLE povoluje načítání dat v RGB rozhraní. Pokud je signál nule, mohou být data načítána, pokud je roven jedné, datový přenos je zakázán.
- SDI - SDO je datový vstup a výstup pro SPI přenos.
- WR/SCL se využívá jako synchronizační hodinový signál SPI přenosu. S každou náběžnou hranou se data posílají na pin SDI a zároveň s každou sestupnou hranou se data přijímají z pinu SDO. Také povoluje načítání dat pomocí paralelní sběrnice, pokud je signál v 0
- RD tento signál povoluje načítání dat na paralelní sběrnici. Pokud je v 0, je povoleno
- RS - CS signál register select, chip select
- FRAME signál, používá se při zápisu dat do grafické paměti RAM
- DB0 – DB17 datová sběrnice displeje
- LEDK1 – LEDK4 připojení napětí na podsvícení displeje
- LEDA připojení anody pro podsvícení displeje



Obrázek 4.7: Schéma ILI9320 vytvořené v Eagle

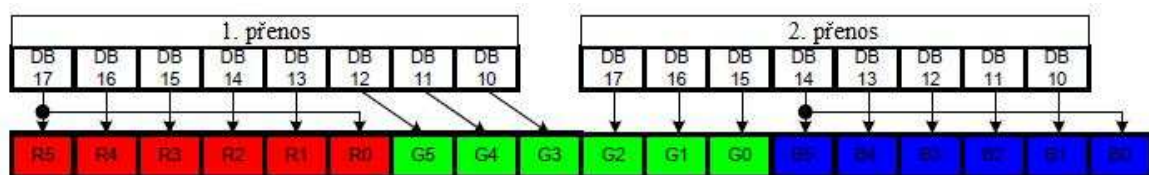
4.2.3 Rozhraní i80

Rozhraní i80 pracuje na bázi paralelní komunikace umožňující nahrávání dat pomocí 8,9,16 a 18 bitové sběrnice. Nastavení rozhraní se provádí pomocí pinů IM0 – IM3. Pro každou šířku datové sběrnice je určen jiný způsob ovládání. Jelikož jsou si tyto způsoby ovládání velice podobné a zároveň budeme ovládat displej pomocí 8 bitového MCU, bude zde popsána komunikace právě 8 bitovou sběrnicí.

Při zvolení tohoto rozhraní je nutné nastavit piny IM[3:0] na hodnotu 0011₂. Pro vkládání dat se používají piny DB[17:10] dotekového displeje a zbylé piny DB[9:0] zůstávají nezapojené. Pro umožnění načítání dat se používají signály RS a RD. Když je pin RD 0 a naopak RS roven 1, je povolena komunikace. Datový přenos je synchronizován hodinovým signálem WR. Displej ILI9320 poskytuje tři možnosti vkládání dat do svého 18 bitového registru.

- První možnost počítá s celkově třemi přenosy, při čemž v každém bude použito jen 6 bitů. Každý tento přenos tedy reprezentuje jedno ze tří složek barvy v pixelu. Díky tomu je možné zobrazit všech 2^{18} barevných odstínů.
- Druhá varianta také používá 3 přenosy pro zobrazení jednoho pixelu s tím rozdílem, že v prvním přenosu posílá jen 2 bity dat a ve zbylých dvou přenosech využívá plné 8 bitové kapacity. Poskytuje také plné zobrazení barev.
- Třetí možnost vkládá data jen pomocí dvou transferů. Díky tomu je možné ušetřit čas nutný pro nahrávání a nastavování dat v mikropočítači. V každém přenosu je pak celých 8 bitů. Ušetření času a výpočetní kapacity je ale vyváženo tím, že tato varianta není schopná zobrazit všech 2^{18} barev, protože vkládá do registru jen 16 bitů. Tento problém je pak vyřešen tak, že u modré a červené složky pixelu zkopíruje nejvyšší bit a nahraje ho do nejméně podstatného. Schéma přenosů je na obrázku 4.8. I když tak zmenšíme celkový počet barev na čtvrtinu, přijdeme jen o nejjemnější odstíny barev. Kopírování bitu právě červené a modré barvy zvolil výrobce z toho důvodu, že je na ně lidské oko méně citlivé než na barvu zelenou

Třetí volba jen dvou přenosů se pro naše účely jeví jako nejschůdnější, protože umí vykreslovat obrazovku rychleji. Díky stejnému zapojení pro všechny tyto tři varianty je ale možné vyzkoušet všechny možnosti a třeba i porovnat jejich rychlost či viditelnost barev, které by jinak nešly zobrazit.



Obrázek 4.8: Schéma přenosu dat v rozhraní i80 šířka 8 bitů

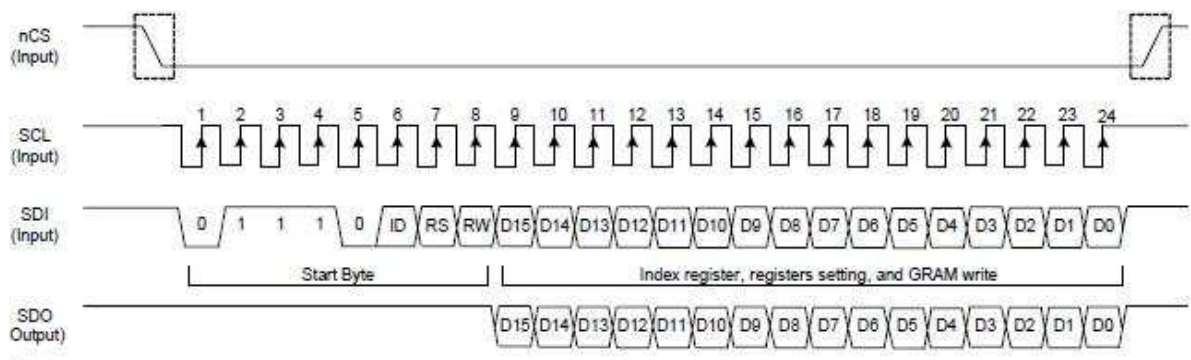
4.2.4 Rozhraní SPI

Rozhraní SPI definuje komunikaci jako synchronizovaný sériový přenos dat. Nastavení rozhraní se provádí pomocí pinů IM[3:0] vložím hodnoty 010X₂. Komunikace pak probíhá pomocí pinů chip select CS, hodinového signálu SCL, nahrávání dat v sériovém rozhraní (SDI) a posílání dat (SDO). Piny, které se používají pro vkládání dat v jiných rozhraních DB [17:0] zůstávají nevyužité.

Přenos dat pomocí SPI začíná při sestupné hraně signálu CS a je zakončen hranou vzestupnou. Po započítí komunikace se vkládá takzvaný start bajt, který určuje způsob komunikace. Prvních 5 bitů je vždy nastaveno na hodnotu 01110₂, tato hodnota udává identifikační číslo používaného zařízení. V našem případě je tedy hodnota 01110₂ přidělena pro displej ILI9320. Další, tedy šestý bit je určen hodnotou pinu IM0. Jak už zde bylo napsáno, bit IM0 určuje typ rozhraní a pro nastavení komunikace SPI může mít libovolnou hodnotu. Takže pokud bude rozhraní nastaveno hodnotou 0101₂, bude mít šestý bit start bajtu hodnotu 1. Poslední dva bity určují typ operace a komunikace, která bude prováděna. Máme na výběr čtyři typy komunikací. Nastavení indexu registru, načtení stavu, zápis dat do registru či GRAM paměti a čtení dat z registru či GRAM paměti.

Po přijetí start bajtu začíná zvolená komunikace. Všechny registry v displeji jsou 16 bitové a komunikace pomocí SPI probíhá po bajtech, jako první se posílá bajt s vyšší váhou, jako druhý se vkládá nižší bajt. Obrázek 4.9 zobrazuje ukázkou komunikace pomocí SPI rozhraní.

Protože se data v SPI nahrávají do 16 bitového registru, nelze s ním zobrazit maximální počet barev 266 144, ale jen 66536. Pro zkopírování dvou bitů u složek modré a červené barvy používá stejný způsob jako komunikace i80.

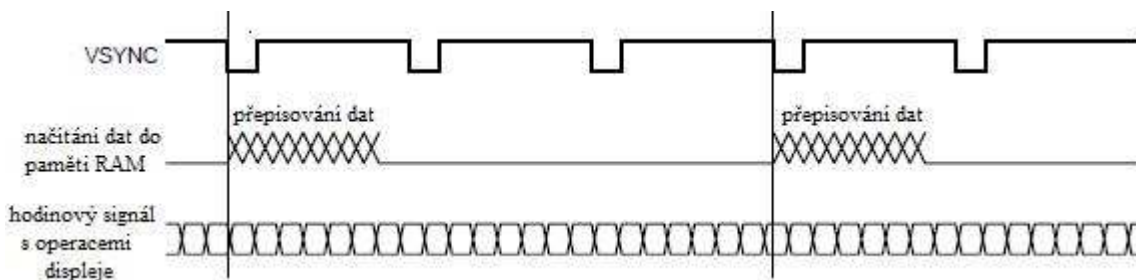


Obrázek 4.9: Přenos dat SPI

4.2.5 Rozhraní VSYNC

Toto rozhraní kombinuje systém i80 s horizontální synchronizací signálu VSYNC pro zobrazování pohyblivého obrazu. V tomto módu jsou operace displeje synchronizovány s interním hodinovým signálem. Pro zobrazení celého displeje je tedy nutné, aby se mezi dva pulsy horizontální synchronizace vešel dostatečný počet hodinových signálů. Všechny data se také musí nahrávat do grafické paměti RAM kvůli snížení celkového počtu potřebných operací pro zobrazení pohyblivého obrazu. Tento systém se také využívá při používání funkce okno, kdy je část obrazu statická a uvnitř je okénko s pohyblivými obrazy či videem. Ukázka použití této funkce je na obrázku 4.6.

Rozhraní VSYNC udává také minimální frekvenci, se kterou musíme nahrávat data do grafické paměti. Tato frekvence je rovna 5.7 MHz. Obrázek 4.10 ukazuje přenos dat pomocí rozhraní VSYNC.

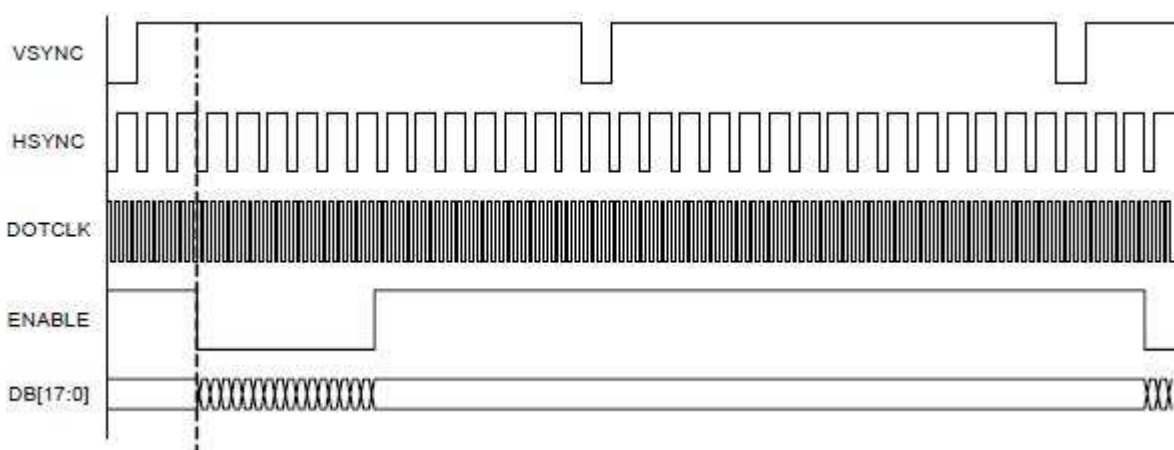


Obrázek 4.10: Přenos dat pomocí rozhraní VSYNC

4.2.6 RGB rozhraní

Poskytuje možnost obsluhy po 6,16 a 18 bitech. Nastavení obsluhy se provádí pomocí dvojice pinů RIM0 a RIM1. Displej v rozhraní RGB je synchronizován s vertikálním signálem VSYNC, horizontálním signálem HSYNC a hodinovým signálem DOTCLK.

Datový přenos pomocí systému RGB se vždy ukládá do grafické paměti RAM. Díky tomu umožňuje použít funkce vykreslování pohyblivého okna. Obrázek 4.11 popisuje přenos dat pomocí rozhraní RGB



Obrázek 4.11: Přenos dat pomocí rozhraní RGB

4.2.7 Určení místa doteku

Pro určení místa doteku na displeji se používají 4 piny X+,X-,Y+ a Y-. Tato čtveřice musí být připojena k A/D převodníku mikropočítače. Pro správnou funkci je nutné znát kalibrační napětí pro maximální a minimální šířku či výšku.

Pokud pak tedy známe toto napětí a navíc víme, že velikost napětí na pinech X+ X- a Y+ Y- je přímo úměrné vzdálenosti doteku na displeji, můžeme vypočítat přesné souřadnice. Postup je tedy následující:

Pro získání šířky dotyku připojíme na pin Y+ napájecí napětí a na pin Y- napojíme zem. Na pinech X+ či X- pomocí A/D převodníku v mikrokontroléru odečteme hodnotu napětí, která je přímo úměrná umístění na ose X při dotyku na displeji. Toto napětí musíme převést na počet pixelů. To provedeme tak, že vypočítáme počet pixelů na obrazovce, které odpovídají jednomu odečtenému voltu. Pokud pak vynásobíme odečtené napětí s naší konstantou, dostaneme přesnou hodnotu stlačení na ose X.

Pro získání výšky dotyku provedeme stejnou operaci, jako při zjišťování šířky. Jen zaměníme piny X+ X- za piny Y+ Y-.

Příklad výpočtu souřadnice X se smyšlenými hodnotami:

Maximální hodnota naměřeného napětí $X_{max} = 5 V, Y_{max} = 5 V$

Minimální hodnota naměřeného napětí $X_{min} = 0 V, Y_{min} = 0 V$

Šířka displeje v pixelech $W = 300 px$,

Výška displeje v pixelech $H = 150 px$

Námi naměřená hodnota $X = 0,4V, Y = 4,1V$

Počet pixelů osy x na jeden volt $Kw = \frac{W}{X_{max}-X_{min}} = \frac{300}{5} = 60 px/V$

Počet pixelů osy y na jeden volt $Kh = \frac{H}{Y_{max}-Y_{min}} = \frac{150}{5} = 30 px/V$

*Výsledná pozice na ose x $= X * Kw = 0,4 * 60 = 24 px$*

*Výsledná pozice na ose y $= Y * Kh = 4,1 * 30 = 123 px$*

Předmět se tedy dotknul displeje na pozici [24,123]

Pro sledování dotyku lze využít dvou možností. Buď necháme generovat přerušování vždy, pokud se změní hodnota napětí na pinech. Nebo lze pomocí časovače kontrolovat změnu napětí po určených intervalech. Obě možnosti jsou pro naši potřebu použitelné. Při zpracovávání signálu je nutné také vyřešit problém zmáčknutí displeje vícekrát za sebou či delší dobu.

5 Ostatní hardware

Pro správnou funkci vývojové desky nestačí vybrat jen MCU a TS. Tyto dvě součástky jsou sice hlavním stavebním kamenem celé desky, ale pro správnou funkci potřebují další hardware. Protože je prakticky nemožné vytvořit vývojovou desku jen pro dotykový displej, který má celkem přes tisíc pinů, je nutné desku osadit řadičem kompatibilním s displejem. Druhá další součástka pomáhá nastavit napětí pro podsvícení led diod.

5.1 Řadič displeje

Protože už máme vybraný přesný typ TS displeje ILI9320, musíme k němu zvolit vhodný typ řadiče. Výrobci často přímo udávají typy řadičů, které jsou kompatibilní s TS. Vhodný řadič pro ILI9320 je typ DT028TFT-TS. Díky němu se navrhuje deska pouze pro řadič, na který jen vkládáme TS. To umožňuje výměnu dotykového displeje při defektu či jiné potřebě.

Použitím tohoto řadiče neztrácí TS svoje vlastnosti ani funkce. Životnost řadiče uvádí výrobce 5 let při plném vytížení a teplotě 25 stupňů.

5.2 Řadič led diod pro podsvícení

Pro vytvoření obvodu na podsvícení displeje pomocí led diod jsou tři různé možnosti.

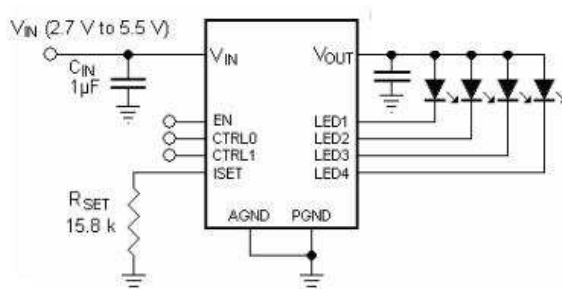
První navrhovaná možnost zajišťuje napětí pro diody vytvořením permanentního elektrického obvodu přímo na vývojové desce. Tato alternativa je sice možná, ale takto napájené diody by nebylo možné ovládat, pokud bychom do obvodu nevložili spínače pro zapínání a vypínání diod. Proto se tento způsob nejeví jako nejlepší řešení.

Druhá možnost napájení diod je pomocí portů z mikrokontroléru. Tato možnost by mohla také fungovat, ale zbytečně by zabírala výpočetní kapacitu MCU

Třetí alternativa počítá se zapojením speciálního integrovaného obvodu řadiče pro led diody, který jim poskytuje potřebné elektrické vlastnosti. Diody lze také ovládat pomocí MCU, který nastavuje piny na řadiči. Tato varianta se zdá být ze všech tří možností nejvýhodnější. Vybraný řadič má název LDS8842 002 – T2. Obrázek 5.1 popisuje doporučené zapojení pro 4 diody.

Řadič LDS8842 002 – T2 poskytuje 16 pinů (4x4) a je uložen v pouzdře TQFN o velikosti 3x3 mm. Můžeme jej ovládat pomocí několika pinů:

- EN zakazuje či povoluje zařízení.
- CTRL0, CTRL1 kombinace těchto pinů nastavuje počet diod, které budou svítit-
- LED1-LED4 poskytuje napětí pro diody, zapojuje se na katodu.
- Vout uzavírá obvod pro diody, zapojuje se na anodu.



Obrázek 5.1: Doporučené zapojení řadiče pro 4 diody

6 Deska plošných spojů

Vývojová deska nebo také deska plošných spojů (DPS) se používá k mechanickému upevnění elektronických součástek a zároveň propojení elektronicky mezi sebou. Vodivé cesty propojující jednotlivé součástky jsou vytvořené z měděné fólie nalepené na sklo laminátové desce. Jednotlivé součástky jsou připevněny svými vodivými kontakty k mědi pomocí cínové pájky. Ta je za teploty asi 450 stupňů nanášena na oba kontakty a při snížení teploty ztuhne a vytvoří tak pevný spoj.

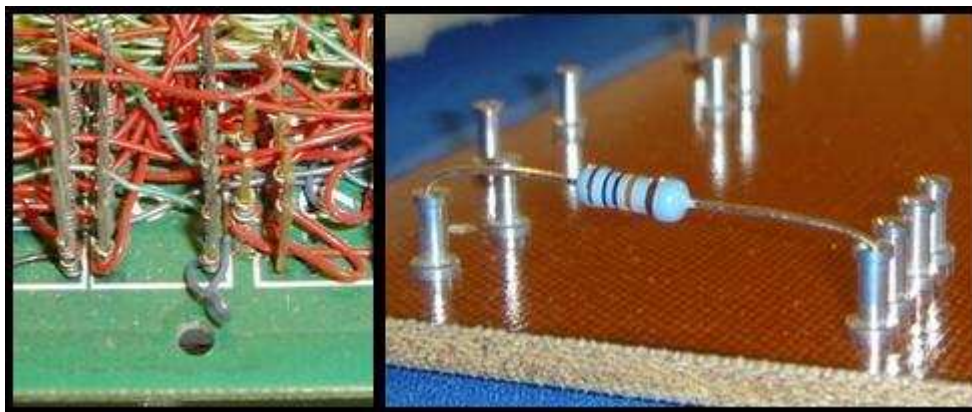
DPS poskytuje oproti volným spojům mnoho výhod. Hlavní výhody spočívají v mechanickém upevnění, spoje jsou tak i přehlednější a lépe se s nimi zachází. V dnešní době se DPS navrhuje pomocí speciálních programů k tomuto účelu vytvořených, tyto programy také poskytují mnoho funkcí k ulehčení návrhu a kontrole možných chyb. Díky tomu je možná sériová výroba, což výrazně zlevňuje elektronická zařízení. Použití DPS nám také zajišťuje, že při manipulaci s celým obvodem nevznikne elektrický zkrat.

Protože je časté, že nejde na jedné straně propojit všechny součástky zároveň, byly vyvinuté oboustranné DPS. Ty umožňují jak vést vodivou cestu z obou stran, tak nanášení součástek na obě strany, ale i vytvoření vodivé cesty mezi oběma stranami tzv. prokovení. Při elektronických požadavcích dnešní doby ani oboustranné DPS nestačily a tak byly vynalezeny DPS s více vrstvami, které umožňují křížení mnoha vodivých cest nad sebou.

6.1 Historie DPS

Historie DPS se píše od roku 1936. Byla vytvořena Rakouským vynálezcem a vědcem Paulem Eislerem, který ji poprvé použil při výrobě rádia. Po druhé světové válce ji Americká armáda uvolnila ke komerčnímu využití a tak se dostala do širšího povědomí. Dosavadní způsoby vytváření elektrických spojů pracovaly na bázi mnoha kovových válců našroubovaných na desce, na které se připevňovaly dráty, aby vytvořily elektrický kontakt. Protože byla DPS mnohem přehlednější a lépe se používala, nahradila postupně tyto nepřehledné metody. Na počátku sedmdesátých let začínají firmy zabývající se elektronikou prodávat první součástky bez drátových vývodů. Tyto komponenty jsou už přímo určené pro osazení na DPS.

Od této doby se mění hlavně materiály používané na výrobu DPS. Přesnost a velikost spojů a součástek, které jsou výrobci schopni vytvořit. Způsob výroby a počet vrstev, které mohou být použity na vodivé spojení součástek.



Obrázek 6.1: Původní technologie vytváření el. spojů

6.2 Popis výroby DPS

Jak už bylo popsáno na začátku kapitoly, celá DPS se skládá z několika částí. Základní materiál, ze kterého je DPS vyrobena je většinou tkanina ze skelných vláken, která je sycená epoxidovou pryskyřicí. Tento laminát má tloušťku od 1 do 2 mm. Protože je laminát nevodivý, musí být polepený z jedné, nebo obou stran fólií z mědi o tloušťce 17 – 70 mikrometrů.

Vytvoření elektricky vodivých cest se provádí odleptáním nepotřebné mědi pomocí kyseliny. Před nanesením kyseliny na desku musíme zakrýt námi navržené vodivé cesty speciální leptuvzdornou pastu, která odolá kyselině. Tímto způsobem vytvoříme spoje jen tam, kde jsou potřeba. Po očištění od kyseliny se z desky musí odstranit i leptuvzdorná pasta.

Pokud je tvořená deska vícevrstvá, musí se na daných místech vytvořit prokovení, aby se mohly vodivé obvody propojit z jedné strany desky na druhou. To se dělá provrtáním otvorů, které se zaplní vodivou látkou, opět nejčastěji mědí.

V tomto bodě už máme principiálně funkční DPS. Existují však další možné vrstvy či materiály používané k vylepšení vlastností poskytované DPS.

Další nanesené materiály či funkce:

- Nanesení nepájivé masky. Nepájivá maska je krycí teplovzdorná barva nanášená na celou DPS s výjimkou vodivých spojů. Její hlavní funkce je ochrana před nechtěným spojením vodivých cest při ručním pájení. Většina výrobců umožňuje výběr barev a druhů nepájivých masek.
- Potisk DPS. Při návrhu DPS máme možnost nechat desku potisknout jmény jednotlivých součástek a jinými důležitými údaji. Díky tomu tak můžeme mít na desce informace o maximálních teplotách, napájení či správném použití. Potisk pomáhá při osazování součástkami a usnadňuje práci obsluze, která desku nezná a ani ji nenavrhovala. Protože je potisk desky nadstandardní služba, za kterou se u výrobce často připlácí, dá se vytvořit potisk pomocí vodivých spojů. Pokud je deska určená pro vlastní potřebu a návrhář si ji bude sám osazovat, není potisk nutný. Pokud však bude deska určená do sériové výroby, je vytvoření potisku doporučeno.
- Povrchová úprava HAL. Výrobce nanese na pájecí vodivé plochy tenkou vrstvu cínu. Díky tomu usnadní připájení malých předmětů k DPS.
- Povrchová úprava MecSeal (pasivace). Výrobce nanese na desku speciální pájecí vrstvu MecSeal, která desce zlepšuje vlastnosti proti nepříznivým vlivům jako vlhkost či vysoká teplota. Tato vrstva se doporučuje pro pájení součástek při povrchové montáži čili SMD.
- Otestování DPS na elektrické zkraty či jiné nepříznivé vlivy. Při vyšším napětí a nízké vzdálenosti vodivých vrstev může docházet ke zkratu. Výrobce může DPS elektronicky otestovat a rozhodnout zda k tomuto jevu může dojít.
- Konečné opracování. Výrobce dává na výběr několik možností konečného opracování jako je frézování, stříhání na jednotlivé kusy a drážkování. Pokud nevyžadujeme vysokou přednost konečné velikosti desky v řádech desetin či setin milimetru, není nutné se těmito údaji zabývat.

Jednotlivé výše uvedené materiály jsou nejčastěji používané pro výrobu DPS. Mohou se však lišit podle kladených požadavků na jednotlivé desky a také podle výrobců, u kterých si necháváme DPS sestrojít. Návrh materiálu se také volí podle účelu, pro který je DPS určena. Deska může být například vystavena velkým teplotám, nebo bude navrhována pro vysokofrekvenční obvody. Potom se musí použít materiál vyhovující těmto podmínkám.

6.3 Eagle, program pro návrh DPS

Při navrhování DPS se dříve muselo ručně nakreslit schéma s přesným popisem vlastností jednotlivých částí desky. Tato metoda je sice dostačující, ale časově a pracovně velice náročná pro tvorbu rozsáhlejších desek s menšími komponenty. Proto je daleko výhodnější pro návrh DPS použít program určený právě k tomuto účelu. Těchto programů je na trhu velké množství a každý má svoje vlastnosti a výhody.

Pro naši potřebu jsem vybral jeden z nejznámějších programů pro tvorbu DPS jménem EAGLE (Easily Applicable Graphical Layout Editor). Díky masovému použití tohoto programu pro něj můžeme najít mnoho různých návodů na tvorbu a návrh DPS, což je pro začátečníky velká výhoda. Druhé velké plus je, že firma CadSoft vlastní tento produkt, poskytuje program Eagle ve verzi lite zcela zdarma. Tato plně funkční verze není nijak omezena s dvěma výjimkami, neumožňuje navrhovat desky větší než 80 x 100 mm a nesmí být použita pro komerční účely. Tato velikost však není pro naše účely limitující a výsledná deska by se měla do těchto rozměrů vejít.

Program Eagle lite umožňuje:

- Vytváření vlastních součástek
- Editovat schémata
- Editovat plošné spoje
- Kontrolu schématu
- Kontrolu chyb plošných spojů
- Vytváření knihoven se součástkami
- Návrh až 16 vrstvé desky
- Automatický návrh el. vodivého spojení (autorouter)
- Mnoho dalších funkcí spojených s výrobou DPS

6.4 Postup návrhu desky plošných spojů

Následující část kapitoly popisuje jednotlivé kroky při návrhu DPS. I když postup ukazuje tvorbu specifické desky, dá se tato metodika zobecnit a použít pro jakoukoliv jinou DPS. Některé procesy se navzájem prolínají a je nutné je provádět souběžně.

Při začínání návrhu se nejdříve musíme detailně seznámit se zadáním a funkcí DPS, kterou budeme vytvářet. Na základě kladených požadavků vytvoříme blokové schéma. Blokové schéma naznačuje komunikaci a komponenty, které budou použity při tvorbě. Nespecifikuje žádné způsoby zapojení ani neurčuje přesné typy použitých elektrických zařízení. Blokové schéma pro naši DPS je popsáno v kapitole 2.2 a na obrázku 2.1.

Další krok při tvorbě návrhu DPS je zvolení správného hardware který bude osazen na desce. Popis všech zvolených důležitých komponentů se nachází v předchozích kapitolách. Následující kroky jsou tak obsáhlé, že je jim vhodnější věnovat celé kapitoly. Jsou vypsány v pořadí, v jakém jdou po sobě.

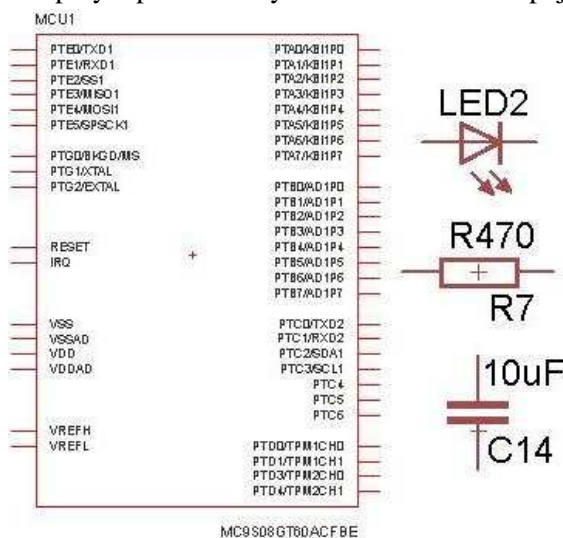
6.4.1 Vytvoření symbolu elektrických součástek

Pro každý prvek osazený na desce, je nutné vytvořit symbol. Tento bude reprezentovat součástku. Při vytváření symbolů musí být zřejmé, k jakému účelu jsou komponenty určeny. Při navrhování schématu je důležité dodržet tři zvyklosti.

Zprvým dodržení zaběhnutých symbolů pro nejpoužívanější komponenty. Díky tomu se při čtení různých obvodových schémat lépe orientujeme. Pokud by návrhář nedodržel například značení pro odpor, stalo by se pak obvodové schéma velice nepřehledné. Výhodou při tvoření symbolů je možnost převzetí z jiných součástek, protože u nich nezáleží na velikosti vyobrazení, poměru stran apod.

Druhým důležitým údajem při tvorbě signálu jsou jednoznačné jméno a hodnota. Často jsou součástky popsány elektrotechnickým označením a velikostí např. R znamená, že je součástka rezistor, C je název pro kondenzátor apod. Hodnota není povinná vlastnost, mají ji jen pasivní el. součástky (100Mohm, 22pF).

Třetím vlastností je počet elektrických vývodů (pinů), ten se musí shodovat s reálným počtem. Těmto pinům se pak přiřazuje jejich jméno. Dodržení počtu pinů je důležité při návrhu desky, protože se symbolu přiřazují pouzdra a piny v pouzdře a symbolu se na sebe mapují.



Obrázek 6.2: Ukázka symbolů pro MCU, diodu, odpor a kondenzátor

6.4.2 Vytvoření pouzdra pro elektrické součástky

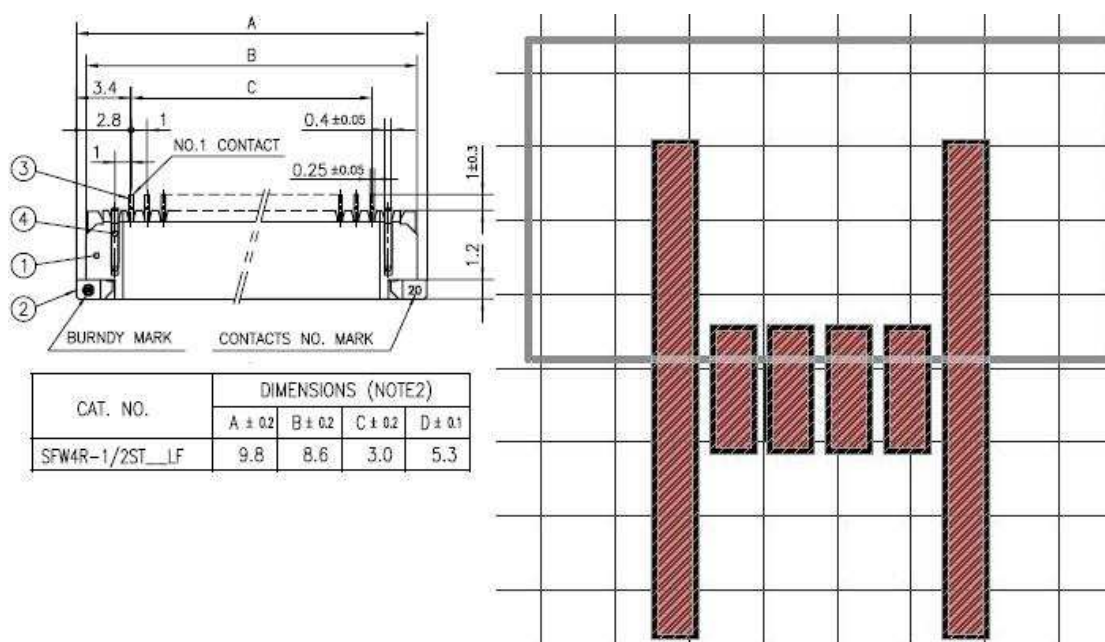
Pro každý komponent osazený na DPS je nutné vytvořit návrh pouzdra. Na rozdíl od tvorby symbolu, který nemá pevně danou velikost, jsou přesnost a umístění ploch určených pro připájení elektrických kontaktů velice důležité. Všechny potřebné velikosti a okótované hodnoty uvádí výrobce v katalogových listech zakoupeného produktu. Pokud by se navržené pouzdro lišilo od součástky, pro kterou je vytvořené, může to mít za následek absolutní nefunkčnost celé desky. Takto vytvořené chyby se pak velice špatně odstraňují a někdy je jejich oprava absolutně nemožná.

Jako příklad tvorby návrhu pouzdra slouží řadič displeje. Obrázek 6.3 zobrazuje na levé straně návrh katalogový popis konektoru, velikosti pinů a jejich umístění. Na pravé straně je ukázka návrhu pouzdra pro tento konektor. Červenou barvou jsou vyznačeny plochy, na které se budou pájením připevňovat elektrické kontakty. Čtyři menší plochy vyznačují kontakt pro piny 1-4 později k nim bude na desce přivedena vodivá cesta. Dvě větší plochy po stranách slouží k upevnění konektoru tak, aby na el. spojích nebyl mechanicky namáhán. K těmto větším ploškám nebude přiveden žádný signál.

Velikost jednotlivých plošek je asi 0,25 mm na šířku a 0,6 mm na výšku, proto by byla každá byť i milimetrová chyba markantní a zapříčinila by nefunkčnost celého pouzdra.

Zajímavost tohoto návrhu spočívá v řešení problému s kabelem, který se bude vkládat do konektoru. Při návrhu jsem nevěděl jistě, jestli má konektor vývody z vrchu či ze spodu. Proto jsou dvě větší kovové plochy po stranách navrženy tak, že se konektor může připájet dvěma způsoby. První počítá se zapojením kabelu z vrchu přímo a druhý umožňuje zapojení kabelu tak, že se otočí o 180 stupňů kolem osy Y a zapojí se do konektoru ze spodu.

Po vytvoření pouzdra se musí namapovat piny z pouzdra na odpovídající piny symbolu stejné součástky. V tomto případě se jedná o piny X+, X-, Y+, Y-.



Obrázek 6.3: Ukázka vytvoření pouzdra

6.4.3 Návrh obvodového schématu

Obvodové schéma spojuje jednotlivé symboly součástek k sobě pomocí tzv. sítí a definuje způsob zapojení, které je pak předáváno do editoru plošných spojů. Tvorba obvodového schématu pro naši DPS se dá rozdělit na 3 velké bloky.

První blok vytváří zdroj elektrického napájení potřebného pro správnou funkci ostatních komponentů. Hodnoty el. napětí jsou uvedeny v katalogích. Zdroj také zajišťuje ochranu proti přepětí, které může vzniknout při připojení do sítě pomocí adaptéru.

Druhý blok zajišťuje správné zapojení MCU.

Třetí blok spojuje MCU s řadičem dotykového displeje a řadičem podsvícení pomocí sítí. Také zajišťuje správné zapojení těchto komponentů. Protože tato zapojení nejsou tak složitá jako u MCU, může být jejich tvorba zahrnuta v třetím bloku.

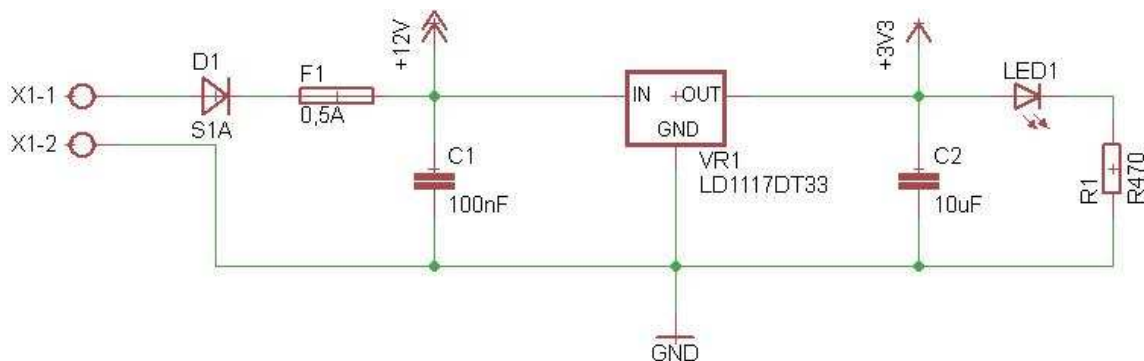
V následujícím přehledu si všechny tři bloky ukážeme a popíšeme jednotlivá zapojení.

Zdroj napájení

Při návrhu blokového schématu pro zdroj napájení si musíme uvědomit, jaké napětí budeme mít k dispozici na vstupu zdroje a jaká velikost bude očekávána na výstupu. Jako vstup bylo zvoleno napětí 12 V, které pomocí adaptéru připojeného do klasické elektrické zásuvky snadno přivedeme na desku. Výstupní velikost elektrického zdroje zvolit nejde, musíme se podříditi doporučenému zapojení jednotlivých součástek. Tyto komponenty však byly zvoleny s ohledem na spotřebu téměř shodného napětí 3,3 V.

Pro změnu napětí z 12 na 3,3 voltů byl zvolen stabilizátor, který je k tomuto účelu určen. Výrobce pro něj také určuje doporučené zapojení, které musíme dodržet. Další součástka obsažená ve zdroji je pojistka chránící desku před výkyvy, ke kterým může docházet. Jako poslední komponent je zapojena svítivá dioda pro indikaci zapojení desky v síti. Obrázek 6.4 ukazuje návrh obvodového schématu pro zdroj napájení.

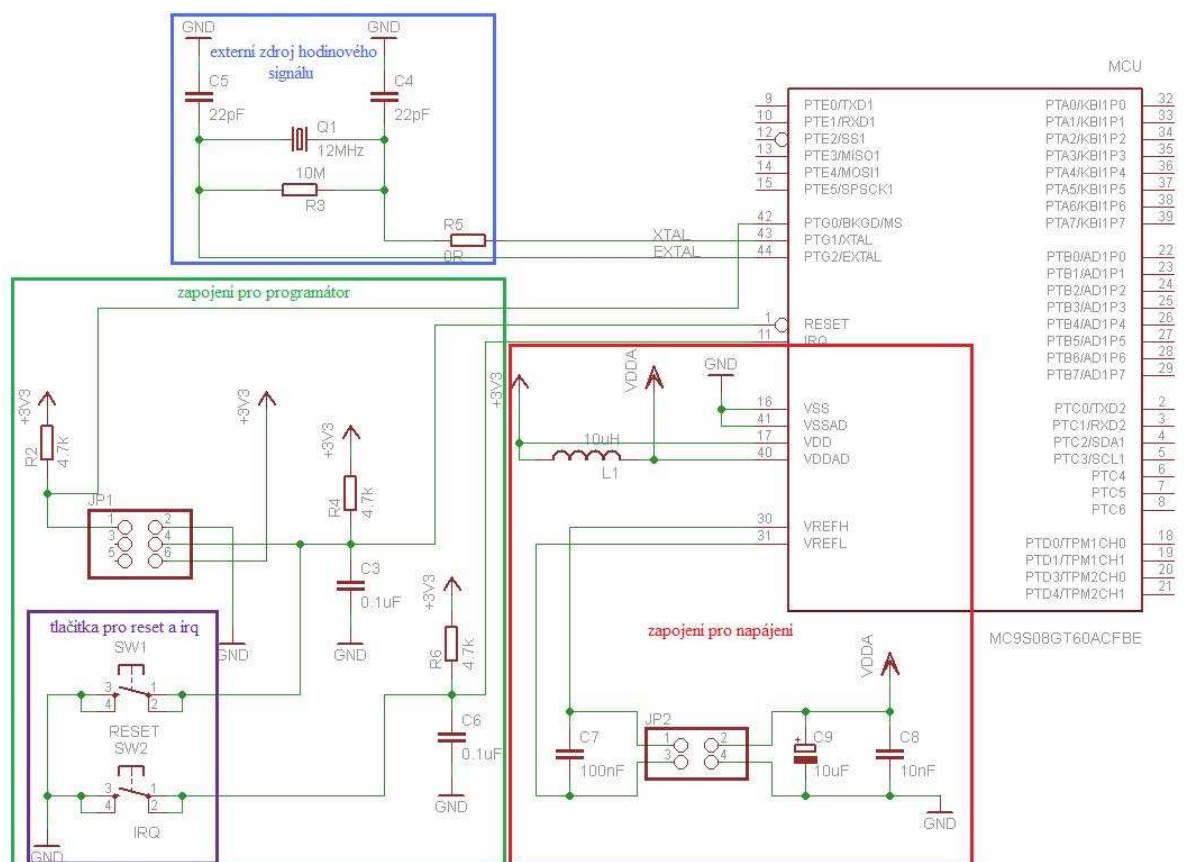
Součástky X1-1 a X1-2 jsou konektory, kterými se bude přivádět napětí z adaptéru. Šipky +12V a +3V3 a jsou naznačené vývody výstupního napětí. Tyto symboly nenahrazují žádné komponenty a jejich použití jen usnadňuje přehlednost obvodového schématu. Stejně tomu je i u značky GND čili uzemnění.



Obrázek 6.4: Obvodové schéma zapojení zdroje napájení

Zapojení MCU

Obvodové schéma zapojení MCU je důležité pro správnou funkci mikrokontroléru. Toto zapojení je uvedeno v katalogu pro určený MCU a už bylo popsáno v kapitole 3.2.2 a na obrázku 3.1. Při vytváření schématu je dobré postupovat také po jednotlivých částech. Pro lepší orientaci ve schématu jsou jednotlivé části vyznačené stejně barevnými obdélníky jako u obrázku 3.1. Jako zdroj externího hodinového signálu je zvolen krystal s frekvencí 4 MHz, tato frekvence byla vybrána z toho důvodu, že se z ní dá lehce vytvořit maximum 40 MHz ($4 \cdot 10$) a právě desítka je povolené číslo při násobení frekvence. Pro generování signálu RESET a IRQ (požadavek o přerušení) jsou na desce vyvedeny dvě tlačítka. Ty jsou vyznačeny fialovým obdélníkem.



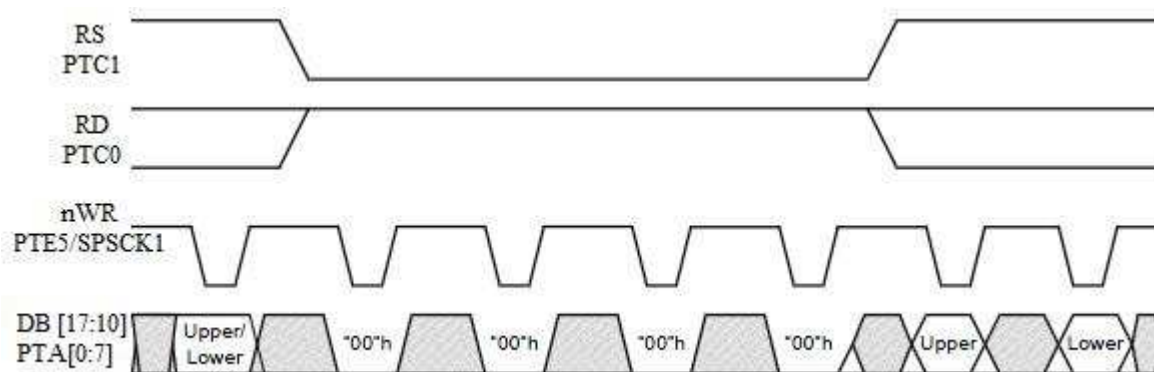
Obrázek 6.5: Schéma zapojení MCU

Propojení komponentů

Při propojování vzájemně komunikujících komponentů musíme dopředu určit, jakým způsobem bude komunikace probíhat a jakého bude typu. Jak jsme si už při představování TS ILI9320 vysvětlili, je možné tento display ovládat pomocí čtyř druhů rozhraní. Pro naše účely jsou použitelné jen dvě.

- První způsob námi použitého ovládání je pomocí 8 bitového rozhraní i80. Pro tuto komunikaci potřebujeme k ovládní celkem 16 bitů TS a MCU.

Nejdříve musíme toto rozhraní nastavit pomocí pinů IM [0:3], Ty jsou napojeny na piny mikrokontroléru PTB [4:7]. Po nahrání hodnoty 0011₂ tedy zvolíme vybrané rozhraní. Další potřebné piny pro nahrávání jsou signály RS, RD a nWR, které synchronizují přenos dat. Tyto piny jsou připojeny k MCU následujícím způsobem. RS – PTC1, RD – PTC0 a nWR – PTE5/SPSCK1. Jeden pin je použitý pro resetování dotykového displeje, ten je ovládaný mikrokontrolérem pomocí pinu PTC4. Nahrávání dat do displeje je zajištěno piny DB [10:17] které jsou napojeny na port A řídicího MCU. Tyto piny jsou pro lepší ovládání propojeny tak, že DB10 náleží nejvyššímu bitu portu A čili pinu PTA7 atd. V praxi je tedy v prvním přenosu červená složka nahrána na bitech PTA[0:4]. Ukázka přenosu pro rozhraní i80 s 8 bity i s názvy pinů MCU je na obrázku 6.6.



Obrázek 6.6: Nahrávání dat pomocí rozhraní i80

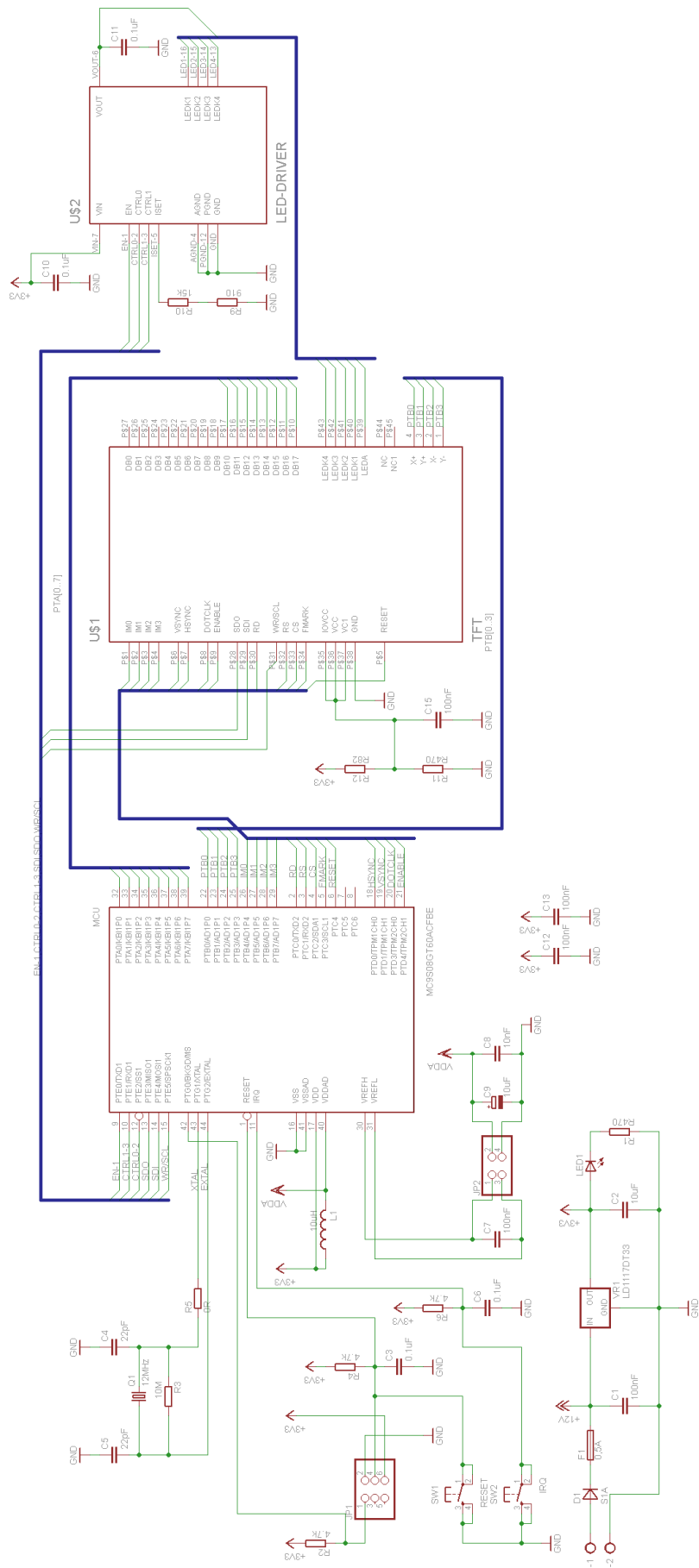
- Druhý způsob ovládání je pomocí rozhraní SPI, čili synchronní sériové komunikace. Pro nastavení rozhraní a nahrávání dat do displeje potřebujeme celkem 9 pinů. Piny IM[0:3] jsou zapojeny stejně jako u paralelního rozhraní i80, stejně tak signál reset. Komunikace se tedy ovládá pomocí 4 bitů určených speciálně pro tento účel. Pin CS povolující komunikaci je připojený k pinu PTC2. Ostatní 3 musí být připojeny k MCU pinům, které jsou určeny speciálně pro sériovou komunikaci. Piny jsou tedy zapojeny takto: SDO – MISO1, SDI – MOSI1, WR/SCL – SPSCK1.

Pro přijímání údajů o pozici na displeji, která byla stlačena, je nutné propojit signály X+,X-,Y+,Y- s piny MCU připojené k modulu A/D převodníku. Jsou to piny PTB/AD1P [0:3].

Všechny tyto piny obsluhují displej. MCU je však ještě připojeno k řadiči podsvícení displeje. Řadič je ovládan 3 signály, EN – PTE0, CTRL0 – PTE2, CTRL1 – PTE1.

Další propojení je vytvořeno mezi TS a řadičem podsvícení, jde však jen o napájení jednotlivých led diod a je ovládáno pomocí MCU piny PTE [0:2].

Zajištění napětí pro ostatní komponenty je navrženo podle katalogu od výrobce. U TS muselo být napětí 3,3 V sníženo na 2,8 V. To je zajištěno zapojením rezistorů tak, že na nich vzniká úbytek napětí.



Obrázek 6.7: Kompletní návrh obvodového schéma

6.4.4 Návrh plošných spojů

Návrh plošných spojů je poslední krok potřebný pro vytvoření DPS před zahájením výroby. Plošné spoje jsou zapojeny podle obvodového schématu, proto je nutné mít toto schéma už kompletní. Při navrhování se postupuje tak, že se v programu Eagle, ve kterém tvoříme DPS přepneme z obvodového schématu do tvorby plošných spojů a program vygeneruje všechny námi navržené součástky. Těmto komponentům naznačí, jak jsou na sebe připojeny.

Naším úkolem už tedy není vymýšlení způsobu zapojení, nebo výběr komponentů, ale volba umístění součástek na DPS a fyzický návrh vodivého spojení. Na tyto dva úkony lze tedy proces návrhu plošných spojů rozdělit.

- Rozmístění součástek je potřeba dopředu pečlivě rozmyslet. Pokud budeme například na desku připojovat kabel, či nějakou jinou externí součástku, umísťují se konektory pro ovládání těchto komponentů na okraj DPS. kdyby byl konektor umístěn například uprostřed, je možné že při manipulaci s deskou bude mechanicky ohrožovat jiné součástky. Zároveň je nutné zohlednit následné osazení součástkami tak, aby byla v případě potřeby možná jejich výměna. Pokud DPS osazujeme součástkami, které jsou náchylné rušivé elektrické vlivy, musíme tento fakt akceptovat a řídit se podle něj. Obecně se při návrhu DSP dá říct, že správné rozmístění součástek výrazně usnadní návrh vodivého spojení.

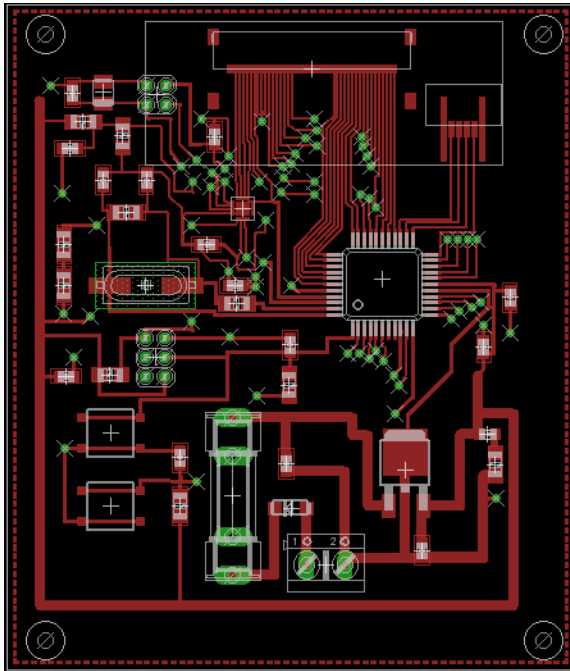
Poté co jsme určili polohu pro nejrizikovější součástky, které podléhají výše popsaným pravidlům, můžeme začít umísťovat i ty méně náchylné. Nejvýhodnější je postupovat systematicky podle jednotlivých bloků popsaných v kapitole 6.4.3. Pro jednotlivé komponenty navrhujeme polohu tak, aby jejich napojení bylo co nejjednodušší a vodivé spojení nejkratší.

- Návrh plošných spojů. Proces vytváření vodivých spojení mezi komponenty následuje až po co možná nejlepším rozmístění součástek na desku. Pro vytváření spojů existuje několik pravidel. Spoje by měli být co možná nejkratší, aby nevznikali zbytečné elektrické parazitní vlastnosti jako odpor a indukčnost. Pokud máme součástky, které jsou spojeny více sousedícími piny k sobě, je dobré kopírovat cestu jednotlivých vodičů, zvyšuje se tak přehlednost DSP. Spojům, vedoucím vyšší napětí je nutné navrhnout větší šířku, aby nebyly příliš zatěžované. Pokud je deska více obsáhlá a je nemožné vést všechny spoje na jedné vrstvě, musíme navrhovat vícevrstvou desku. Při takovémto návrhu mohou být vodivé spojení ale i osazené součástky na obou stranách. Tato varianta výrazně zvyšuje možnost propojení za cenu zdražení ceny při výrobě desky.

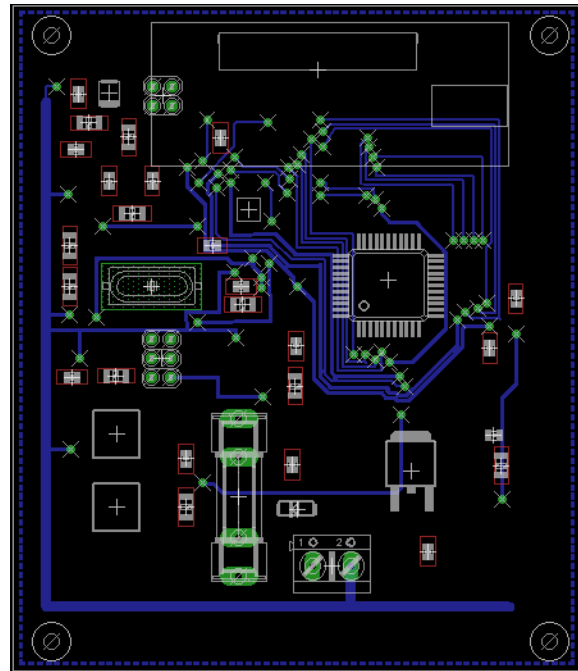
Při navrhování musíme navíc dbát na kontrolu návrhových pravidel, které určuje výrobce DPS. Tyto pravidla obsahují údaje o minimálních velikostech vodivých ploch, vzdálenostech mezi nimi a obecně určuje všechny ostatní vlastnosti desky tak, aby ji výrobce byl schopný vytvořit. Tyto pravidla poskytuje většina výrobců na svých internetových stránkách.

Programy používané pro návrh DPS často poskytují nastavení a uložení výrobních pravidel, které jsou pak automaticky kontrolovány programem při návrhu. V našem případě firma zabývající se výrobou DPS přímo poskytuje soubor s uloženými pravidly, který se jednoduše nahraje do programu Eagle. Na následujících obrázcích je ukázka návrhu plošných spojů pro naši DPS.

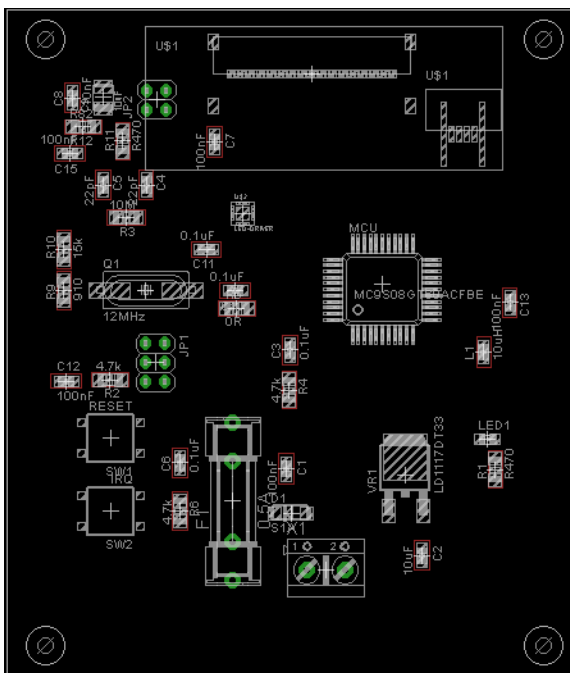
Spoje, které mají červenou barvu, jsou na vrchní vrstvě, modré jsou na vrstvě spodní. Zelené kruhy vyznačují prokovení z jedné vrstvy na druhou. Při vytváření spojů je výhodné vyvést napájecí napětí a uzemnění tak, aby bylo lehce dostupné. Na obrázcích s návrhy jsou to dva tlustější spoje na levé a spodní straně desky.



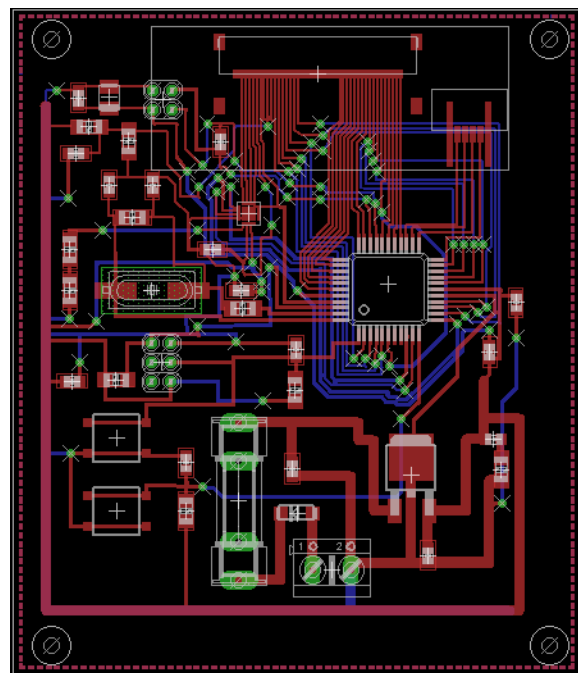
Obrázek 6.8: Návrh plošných spojů vrstva top



Obrázek 6.9: Návrh plošných spojů vrstva bottom



Obrázek 6.10: Návrh umístění součástek



Obrázek 6.11: Návrh plošných spojů obě vrstvy

6.4.5 Zadání DPS do výroby

Pokud jsme dokončili návrh DPS, který vyhovuje výrobním pravidlům a naposledy zkontrolovali, neobsahuje li nějaké chyby, můžeme jej zadat do výroby. Všechny firmy, které vyrábí DPS podle návrhu poskytují určité možnosti výroby. Nejčastější možnosti jsou popsány v kapitole 6.2. Výrobní lhůty a ceny se liší podle návrhu a firmy, která jej zpracovává. Pro názornost je zde uvedena objednávka a vyúčtování firmou Apama system pro námi navrženou desku:

Název TOUCHSCREEN

Materiál FR4 1,5 mm – 18/18 um

Rozměr kusu 75 x 88 mm

Rozměr panelu 150 x 176 mm

Počet vrstev 2 – vrstvá

Nepájivá maska ANO - zelená

Potisk NE

Povrchová úprava HAL Pb-free

E-test ANO

Konečné opracování stříhání

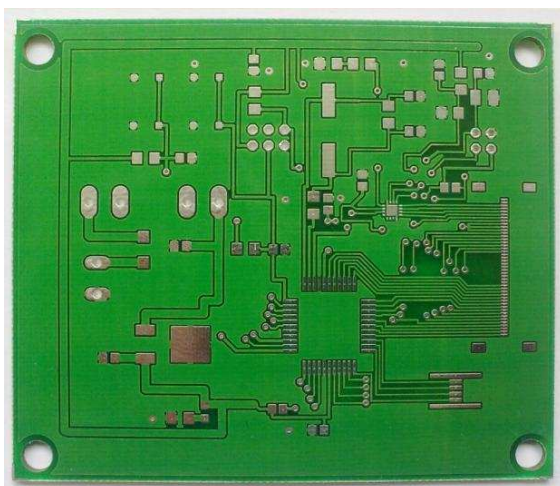
Počet kusů Cena za kus (Kč)

4 kusy 181,00 Kč

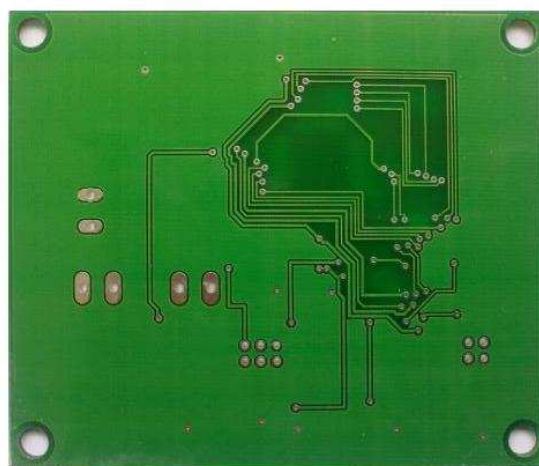
Výrobní podklady 930,00 Kč

CELKEM 1 654,00 Kč

Obvyklá dodací lhůta je 10 pracovních dnů ode dne podání objednávky. Jelikož výrobci vytvářejí DPS z desky o rozměrech 3x3 dm, vyšel konečný počet kusů na 4. Pokud bychom chtěli nechat vytvořit jen jeden kus, byla by jeho prodejní cena přibližně stejná.



Obrázek 6.12: Vyrobená DPS vrstva top



Obrázek 6.13: Vyrobená DPS vrstva bottom

6.5 Cena

Náklady spojené s výrobou, osazením a koupí součástek jsou další faktor, který si musíme dopředu promyslet. Pokud pro nás byla celková cena modulu příliš vysoká, měli bychom zvážit jiné alternativy pro vytvoření potřebného obvodu. Do celkové ceny sou započítány všechny výdaje nutné pro vytvoření a osazení DPS.

Z tabulky 7.1 je patrné, že největší podíl z celkové ceny osazené DPS zabírá dotykový displej a jeho řadič. Ze všech součástek, které dohromady stojí zhruba 2500 Kč, zabírají tyto dva komponenty celých 90 procent. Další velká položka 2000Kč, které se nedá vyhnout je cena výroby samotné DPS. Při vytváření DPS tedy musíme počítat s vysokými náklady, proto je dobré si dopředu pečlivě celý návrh rozmyslet a zhodnotit, jestli je tvorba DPS opravdu nutná.

K celkové hodnotě nebyla zahrnuta cena nástrojů potřebných k připojení komponentů k desce.

| Výrobek | Velikost | Počet kusů | cena (kč) | Celková cena (kč) | katalogové jméno |
|---------------------------------|----------|------------|-----------|-------------------|--|
| MCU | - | 1 | 90 | 90 | MC9S08GT60ACFBE |
| TS | - | 1 | 1500 | 1500 | ILI9320 |
| led driver | - | 1 | 15 | 15 | LDS8845002T2 |
| LCD RADIC | - | 1 | 750 | 750 | SDT028TFT-TS |
| kondenzátor | 100nF | 9 | 2,5 | 22,5 | CK0805 100N/50V X7R |
| kondenzátor | 22pF | 2 | 2,5 | 5 | CK0805 22P/50V NPO |
| kondenzátor | 10uF | 2 | 4 | 8 | CK0805 10M/10V X5R |
| kondenzátor | 10nF | 1 | 3 | 3 | CK0805 10N/50V X7R |
| kondenzátor | 10nF | 1 | 3 | 3 | CK 10N/100V2 |
| kondenzátor | 10nF | 1 | 2 | 2 | CK 10N/100V Z5U |
| usměr. dioda | - | 1 | 1 | 1 | SIG SMD |
| pojistkový držák | - | 1 | 5 | 5 | SI-HA#112000 |
| pojistka | - | 3 | 4 | 12 | FSF00.5 |
| svorkovnice | - | 1 | 5 | 5 | AK 500/2-DS-5.0-V-GREY |
| tlačítko | - | 2 | 5 | 10 | P-B1720/SMD |
| stabilizátor | - | 1 | 30 | 30 | F33CDT |
| Lámací konektory | - | 1 | 20 | 20 | ASS24020G |
| tlumivka | 10uH | 1 | 3 | 3 | TLEC24-100K |
| tlumivka | 10uH | 1 | 8 | 8 | TL.10uH SMD 10% |
| LED dioda | - | 2 | 9 | 18 | LED 0805 |
| krystal | 4MHz | 1 | 10 | 10 | Q 4MHZ-SMD |
| rezistor | 0 ohm | 1 | 2 | 2 | R1206 0R |
| rezistor | 15k ohm | 1 | 2 | 2 | R1206 15K 1% |
| rezistor | 4k7 | 3 | 2 | 6 | R1206 4K7 1% |
| rezistor | 82 | 1 | 2 | 2 | R1206 82R 1% |
| rezistor | 470 | 2 | 2 | 4 | R1206 470R 1% |
| rezistor | 910 | 1 | 2 | 2 | R1206 910R 1% |
| rezistor | 10M | 1 | 2 | 2 | R1206 10M 1% |
| Celková cena součástek | | | | 2540 | |
| Výroba DPS | | | | 2000 | |
| Finální cena osazené DPS | | | | 4540 | |

Tabulka 7.1: Celková cena osazené DPS

7 Programové vybavení

Program se vytváří v prostředí CodeWarrior. Toto prostředí je navrženo speciálně pro MCU vyrobené firmou Freescale Semiconductor a je poskytováno ke stažení zdarma na jejich stránkách.

Při vytváření programu je nejdříve důležité nastavit MCU pro komunikaci, kterou budeme používat. Pro sériovou komunikaci tedy nastavíme piny MOSI1, MISO1 a SPCK1 do módu SPI. Tyto signály budou použity pro přenos dat do a z TS a nebude možné je použít jako V/V piny. Piny PTB[4:7] a PTC2 musíme nastavit jako výstupní, protože jimi nastavujeme komunikaci (IM[0:3] - PTB[4:7]) a povolujeme nahrávání dat (CS - PTC2).

Pokud máme nastavený MCU, můžeme začít psát program pro obsluhu TS. Program je popisován symbolicky pro lepší pochopení a celý ho najdete na CD přiloženém k práci. Nejdříve si popíšeme hlavní smyčku programu a později jednotlivé funkce.

```
Hlavní_smyčka
{
  Inicializace_MCU
  Inicializace_TS
  Nastavení_komunikace
  Nekonečná_smyčka
  {
    Vykreslení_displeje
    Zjištění_Místa_Dotyku
  }
}
```

Inicializace_MCU

Nastavení MCU, které bylo popsáno na začátku kapitoly. Tuto inicializaci lze nastavit v prostředí CodeWarrior buď vložením hodnot do daných ovládacích registrů, či v režimu device initialization, kde jednotlivá nastavení vybíráme myší a daný kód se vygeneruje v souboru MCUinit, inicializaci poté zprostředkujeme zavoláním funkce `MCU_init()`.

Inicializace_TS

Provádí se nahráním hodnot do registrů displeje. Doporučené hodnoty lze najít na internetu a význam jednotlivých hodnot v registrech lze najít v katalogovém listu TS v kapitole 8 na straně 52 a 53.

Nahrávání probíhá komunikací SPI pomocí celkem 6 bajtů. První bajt musí mít hodnotu 70h a určuje, že se bude nahrávat do registrů. Další dva bajty nastavují adresu těchto dvou registrů. Pro nastavení registru se používá funkce `Nastav_registr` Bajt číslo čtyři o velikosti 78h určuje, že se budou nahrávat data do registru. Poslední dva bajty vkládají data do registru. Nastavuje se způsob nahrávání, adresy registrů, jas atd. Pro posílání dat je použita funkce `Pošli_data`

Nastavení_komunikace

Probíhá nastavením signálů IM[3:0] na hodnotu 0100.

Nekonečná_smyčka

Zajišťuje, že program nikdy neskončí, pokud nebude vyvoláno přerušení, či reset.

Vykreslení_displeje

Pro vykreslení jednoho pixelu v displeji se musí přenést tři bajty pomocí SPI. První start bajt určuje, o jaký přenos jde, pro vykreslování bude mít hodnotu 70h. Poslední dva bajty nastavují barvu pixelu. Pro vykreslení celého displeje je tedy nutné nahrát celkem $240 * 320 * 3$ bajtů. Tento přenos není nutné adresovat, nastavení adresy jsme provedli už v inicializaci TS.

Zjištění_místa_dotyku

Zajištěno pomocí AD převodníku. Může být implementováno pomocí přerušení, vyvolané dotekem, či časovače, který bude za určený časový úsek zkoumat, jestli nedošlo ke zmáčknutí.

Nastav_registr a Pošli_data

Funkce, které před dva bajty vkládají jeden, který určuje, o jakou komunikaci půjde. Liší se jen vkládaným start bajtem. Pro nastavení registru se vkládá hodnota 70h a pro data 78h. Pro odeslání jednotlivých bajtů volají oba stejnou funkci `Odešli_bajt`.

Odešli_bajt

Jednoduchá funkce, která nejprve otestuje, jestli je datová sběrnice SPI prázdná. Pokud je plná, tak vyčká, dokud se neuvolní a poté pošle data nahráním do registru.

8 Možná rozšíření

Vyrobená DPS neposkytuje mnoho možností pro další možná rozšíření, protože není připravena na osazení jinými součástkami. Jedna z mála variant spočívá v připevnění desky k jinému modulu a následné ovládání našeho MCU jiným integrovaným obvodem pomocí protokolu IIC. V tomto případě by ale bylo nutné fyzicky odpojit piny PTC2 a PTC3 od pinů FMARK a CS na dotykovém displeji. V případě pinu FMARK to neznamena žádný problém, ale pin CS je používán při SPI komunikaci. Proto by následné vkládání dat do TS muselo být implementováno výhradně pomocí rozhraní i80. Tato možnost rozšíření by takto umožňovala ovládat prakticky jakýkoliv jiný modul pomocí dotykového displeje.

9 Závěr

Zadání mé bakalářské práce bylo navržení a vytvoření vývojové desky pro mikrokontrolér a dotykový displej. Tuto desku osadit všemi potřebnými komponenty a zprovoznit ho. Pro odzkoušení vytvořit program, který dokáže funkčnost celé DPS.

Vlivem špatně rozvrženého času a pozdě vyrobené desky jsem nebyl schopen vytvořit program, který je schopný dokázat funkčnost TS. I když je vytvoření programu pro SPI komunikaci poměrně jednoduchý úkon, velký problém vzniká při odladění jednotlivých časových intervalů, po kterých je možné data do displeje nahrávat.

Pro odzkoušení správného zapojení DPS a funkčnosti MCU jsem použil jednoduché programy, které posílají data na MCU, pomocí elektrického měřicího přístroje jsem tyto hodnoty kontroloval. Díky tomuto způsobu kontroly jsem zjistil, že byla DPS navržena a osazena správně a MCU funguje bez chyb.

Kontrolu navrženého programu jsem prováděl pomocí simulátoru obsaženého v prostředí CodeWarrior, tímto způsobem jsem ověřil správnost vkládání potřebných dat do LCD.

Díky poznatkům získaným při tvorbě této práce jsem získal mnoho cenných informací důležitých pro tvorbu a návrh vývojové desky a celkově vestavěných systémů. Při návrhu jsem si také rozšířil znalosti o mikrokontrolérech a zejména dotykových displejích.

Použitá literatura

- [1] Záhlava, V.: Návrh a konstrukce desek plošných spojů. České vysoké učení technické, 2005 [cit. 20.3.2010]
- [2] Schwarz, J., Růžička, R., Strnadel, J.: Mikroprocesorové a vestavěné systémy. Studijní opora 1.2006 [cit. 1.4.2010]
- [3] Polóny, P.: Řídicí jednotka klimatizace do automobile s MCU HCS08GT60. Bakalářská práce. FIT VUT Brno. 2007 [cit. 5.4.2010]
- [4] MC9S08GT60 Data sheet [online], Freescale Semiconductors 7.2008 [cit. 12.4.2010]
- [5] Hrbáček, J.: Komunikace mikrokontroléru s okolím. Díl 1 Praha 1999. [cit. 14.4.2010]
- [6] Hrbáček, J.: Komunikace mikrokontroléru s okolím. Díl 2 Praha 2000. [cit. 14.4.2010]
- [7] Příspěvatelé Wikipedie: Jednočipový počítač, [online], [cit. 18.4.2010]
URL <http://cs.wikipedia.org/wiki/Mikrokontrol%C3%A9r>
- [8] Příspěvatelé Wikipedie: Touchscreen, [online], [cit. 21.4.2010]
URL http://en.wikipedia.org/wiki/Touch_screen
- [9] Příspěvatelé Wikipedie: Dotyková obrazovka, [online], [cit. 21.4.2010]
URL http://sk.wikipedia.org/wiki/Dotykov%C3%A1_obrazovka
- [10] Záhlava, V.: Metodika návrhu plošných spojů [online], [cit. 19.4.2010]
URL http://pandatron.cz/?1026&metodika_navrhu_plosnych_spoju_i_%96_uvod
- [11] I-tech company: Touchscreen [online], [cit. 25.4.2010]
URL <http://www.i-techcompany.com/touchscreen.html>
- [12] ILI9320 Data sheet, [online], Ilitek 8.2010. [cit. 28.4.2010]
- [13] LEE, J.: Resistive Touch Screen for Sunlight Readability. [online], [cit. 25.4.2010]
URL <http://www.insyncperipherals.com/>,
- [14] Novák, M.: principy dotykových panelů a jejich využití v automatizaci. Článek Elektro 2.2009 [cit. 26.4.2010]
- [15] Juránek, A.: EAGLE : návrh plošných spojů a sbírka úloh. 2007, [cit. 1.5.2010]
- [16] Juránek, A.: EAGLE : návrhový systém plošných spojů pro začátečníky : uživatelská a referenční příručka. 2005 [cit. 1.5.2010]
- [17] Šandera, J.: Návrh plošných spojů pro povrchovou montáž. 2006, [cit. 2.5.2010]

Seznam příloh

Příloha 1. CD obsahující:

- Bakalářskou práci ve formátu PDF
- Schéma zapojení a návrh plošných spojů z programu Eagle
- Navržený program pro odzkoušení DPS vytvořený ve vývojovém prostředí CodeWarrior
- Katalogové listy jednotlivých součástí
- Fotografie a jiné důležité obrázky