



VYSOKÉ UČENÍ TECHNICKÉ V BRNĚ

BRNO UNIVERSITY OF TECHNOLOGY

FAKULTA ELEKTROTECHNIKY A KOMUNIKAČNÍCH TECHNOLOGIÍ

FACULTY OF ELECTRICAL ENGINEERING AND COMMUNICATION

ÚSTAV RADIOELEKTRONIKY

DEPARTMENT OF RADIO ELECTRONICS

VŠESMĚROVÁ ANTÉNA PRO PÁSMO 60 GHZ

60GHZ OMNI-DIRECTIONAL ANTENNA

DIPLOMOVÁ PRÁCE

MASTER'S THESIS

AUTOR PRÁCE

AUTHOR

Bc. Kristián Levocký

VEDOUCÍ PRÁCE

SUPERVISOR

Ing. Tomáš Mikulášek, Ph.D.

BRNO 2021

Diplomová práce

magisterský navazující studijní program **Elektronika a komunikační technologie**

Ústav radioelektroniky

Student: Bc. Kristián Levocký

ID: 192184

Ročník: 2

Akademický rok: 2020/21

NÁZEV TÉMATU:

Všesměrová anténa pro pásmo 60 GHz

POKyny PRO VYPRACOVÁNÍ:

Podrobně se seznamte s různými realizacemi všesměrových antén pro milimetrová pásma. Vše stručně sepište. Navrhněte a modelujte všesměrovou anténu pomocí elektromagnetického simulátoru. Zaměřte se na získání maximálního vyzařovacího úhlu antény v co nejširším pásmu kmitočtů. Interpretujte dosažené výsledky.

Navrženou anténu vyrobte a změřte její vlastnosti. Diskutujte dosažené výsledky s výsledky získanými modelováním antény na počítači. Ověřte funkci antény experimentálním měřením přenosového kanálu uvnitř budovy.

DOPORUČENÁ LITERATURA:

[1] GEISE, R., et al. Influence of UWB-antennas on UWB-channel-measurements in a city-liner coach. In: European Conference on Antennas and Propagation. Berlin, 2009. s. 3654-3657.

[2] BALANIS, C.A. Antenna theory: Analysis and design. Wiley & Sons, 1996.

Termín zadání: 8.2.2021

Termín odevzdání: 20.5.2021

Vedoucí práce: Ing. Tomáš Mikulášek, Ph.D.

prof. Ing. Tomáš Kratochvíl, Ph.D.
předseda rady studijního programu

UPOZORNĚNÍ:

Autor diplomové práce nesmí při vytváření diplomové práce porušit autorská práva třetích osob, zejména nesmí zasahovat nedovoleným způsobem do cizích autorských práv osobnostních a musí si být plně vědom následků porušení ustanovení § 11 a následujících autorského zákona č. 121/2000 Sb., včetně možných trestněprávních důsledků vyplývajících z ustanovení části druhé, hlavy VI. díl 4 Trestního zákoníku č.40/2009 Sb.

Abstrakt

Táto práca sa zaoberá stručným prehľadom problematiky pre antény v milimetrovom pásme pre všesmerové účely, návrhu a výrobe takejto antény. Sledovanými parametrami sú vyžarovacia charakteristika antény a vstupný činiteľ odrazu antény S11. Vybraný bol kónický monopól ktorý bol simulovaný a upravovaný pre dosiahnutie čo najlepších sledovaných parametrov. Pri návrhu sa berie ohľad a sú diskutované možnosti výroby. Vyrobené sú dva prototypy ktoré sú ladené a sú zmerané ich parametre. Hotová anténa je použitá na experimentálne meranie prenosového kanálu.

Klíčová slova

UHF, Všesmerová anténa, SMA konektor, CTS STUIO SUITE, Kónický monopól, Meranie prenosového kanálu

Abstract

This thesis deals with brief research on problematics of antennas in microwave band for omni-directional applications, own design and assembling of such an antenna. The purpose of the design is to have a best possible radiation patterns and reflection loss of our antenna. Conical monopole is chosen and it is simulated and changed to get the best possible parameters. Two prototypes are manufactured with mechanical changes applied and their parameters measured. Finished antenna is used for experimental channel measurement.

Keywords

UHF, Omni-directional antenna, SMA connector, CTS STUIO SUITE, conical monopole, Channel measurement

Bibliografická citace:

LEVOCKÝ, Kristián. *Všesměrová anténa pro pásmo 60 GHz* [online]. Brno, 2021 [cit. 2021-05-08]. Dostupné z: <https://www.vutbr.cz/studenti/zav-prace/detail/133608>. Diplomová práce. Vysoké učení technické v Brně, Fakulta elektrotechniky a komunikačních technologií, Ústav radioelektroniky. Vedoucí práce Tomáš Mikulášek.

Prohlášení

„Prohlašuji, že svou diplomovou práci na téma Všesměrová anténa pro pásmo 60 GHz jsem vypracoval samostatně pod vedením vedoucí/ho diplomové práce a s použitím odborné literatury a dalších informačních zdrojů, které jsou všechny citovány v práci a uvedeny v seznamu literatury na konci práce.

Jako autor uvedené diplomové práce dále prohlašuji, že v souvislosti s vytvořením této diplomové práce jsem neporušil autorská práva třetích osob, zejména jsem nezasáhl nedovoleným způsobem do cizích autorských práv osobnostních a jsem si plně vědom následků porušení ustanovení § 11 a následujících autorského zákona č. 121/2000 Sb., včetně možných trestněprávních důsledků vyplývajících z ustanovení části druhé, hlavy VI. díl 4 Trestního zákoníku č. 40/2009 Sb.“

V Brně dne: **20. května 2021**

.....
podpis autora

Poděkování

Děkuji vedoucímu diplomové Ing. Tomáš Mikulášek, Ph.D. za účinnou metodickou, pedagogickou a odbornou pomoc a další cenné rady při zpracování mé diplomové práce.

V Brně dne: **20. května 2021**

.....
podpis autora

Obsah

1.	Úvod.....	11
2.	Teoretický úvod	12
2.1	Pásmo milimetrových vln	12
2.2	Antény	13
2.2.1	Základné parametre antén.....	15
2.3	Antény vhodné pre túto aplikáciu	18
2.3.1	UWB antény	18
2.3.1.1	Vivaldiho anténa.....	18
2.3.1.2	Mono-kónická anténa	19
2.3.1.3	Bi-kónická anténa	21
2.3.1.4	Šrúbovicová anténa	21
3.	Návrh kónického monopólu a simulácie.....	23
3.1	Vlastný návrh antény.....	28
3.2	Simulácie výsledného návrhu antény	31
4.	úpravy a Výroba prototypu	35
4.1	Prvý prototyp.....	35
4.1.1	Úpravy	35
4.1.2	Výroba	36
4.2	Druhý prototyp.....	38
4.2.1	Úpravy	38
4.2.2	Výroba	39
5.	Namerané parametre	41
5.1	Prototyp 1	41
5.2	Prototyp 2.....	41
6.	Testovacie Meranie prenosového kanálu	48
7.	Záver	51

Zoznam symbolov a zkratiek

Zkratky:

ITU	...	medzinárodná telekomunikačná únia
EHF	...	extrémne vysoké frekvencie
PSV	...	pomer stojatých vln
UWB	...	ultra široké pásmo
IFFT	...	inverse fast fourier transformation
VNA	...	vector network analyzer
PA	...	power amplifier

Symboly:

f	...	frekvencia	[Hz]
l	...	dĺžka	[m]
λ	...	vlnová dĺžka	[m]
v	...	rýchlosť	[m/s]
c	...	rýchlosť svetla	[m/s]
G	...	zisk	[dB]
Z	...	impedancia	[Ω]
B	...	šírka pásma	[Hz]
VSWR	...	pomer stojatých vln	[-]
η	...	účinnosť	[%]

Zoznam obázkov

Obrázok 1 Frekvenčné spektrum [4]	12
Obrázok 2 Útlm molekúl kyslíka a vody na mm pásme [3]	13
Obrázok 3 Elektrické pole na jednoduchom nákrese antény [1]	14
Obrázok 4 Formovanie siločiar elektrického poľa na pólvlnnom dipóle [1].....	15
Obrázok 5 Zobrazenie priamej (original), odrazenej (reflection) a stojatej vlny (standing wave) [1]	16
Obrázok 6 Zobrazenie smerovosti smerovej antény [1]	17
Obrázok 7 Zobrazenie smerovosti všesmerovej antény [1].....	17
Obrázok 8 Anténne typy pre UWB technológiu (a) Vivaldiho anténa b) Mono-kónická a Bi-kónická anténa c) Logaritmicko-periodická anténa d) Špirálová a kónická špirálová anténa) [7].....	18
Obrázok 9 Geometrický náčrt Vivaldiho antény [1].....	19
Obrázok 10 Geometrický náčrt mono-kónickej antény [1]	19
Obrázok 11 Ukážka použitia skratovacích pinov pre mono-kónickú anténu [1].....	20
Obrázok 12 Mono-kónická anténa od MI-WAVE serie 267	20
Obrázok 13 Geometrický model bi-kónickej antény	21
Obrázok 14 Nákras šrúbovicovej antény	22
Obrázok 15 Šrúbovicová anténa SPL-60 od firmy MAJA SYSTEM	22
Obrázok 16 Navrhovaná mono-kónická anténa (geometria).....	23
Obrázok 17 Kónický monopól – prvotný model	24
Obrázok 18 Vybraný konektor a pájecí pin	25
Obrázok 19 Výsledky parametrickej analýzy výšky kónusu.....	26
Obrázok 20 Výsledky parametrickej analýzy polomeru šírky kónusu	26
Obrázok 21 Kónický monopól - parametrizovaný model	27
Obrázok 22 Kónický monopól - finálny model (predný rez)	29
Obrázok 23 Kónický monopól - finálny model (perspektíva).....	29
Obrázok 24 Parametrická analýza hrúbky steny fotopolymérového obalu (červená - náš obal, žltá- najhrubší obal).....	30
Obrázok 25 Parametrická analýza priemer diery v obale	31
Obrázok 26 Smerová charakteristika [$\Phi = 90$] na frekvencii 55 GHz	32

Obrázok 27 Smerová charakteristika [$\Phi = 90^\circ$] na frekvencii 60 GHz	32
Obrázok 28 Smerová charakteristika [$\Phi = 90^\circ$] na frekvencii 65 GHz	32
Obrázok 29 Vyžarovacia charakteristika na frekvencii 55 GHz	33
Obrázok 30 Vyžarovacia charakteristika na frekvencii 60 GHz	33
Obrázok 31 Vyžarovacia charakteristika na frekvencii 60 GHz	33
Obrázok 32 Parameter S11 navrhutej antény.....	34
Obrázok 33 Vstupná impedancia navrhutej antény	34
Obrázok 34 Konektor s úpravou (odstránené bočné úchyty)	35
Obrázok 35 Upravený konektor s pripevnenou rozšírenou zemou.....	36
Obrázok 36 3D model pájecí formy	37
Obrázok 37 Oddelené časti antény a pájecí forma.....	37
Obrázok 38 Anténa v pájecí forme	38
Obrázok 39 Finálny 3D model krytu antény	39
Obrázok 40 Finálna anténa bez krytu	40
Obrázok 41 Finálna anténa s krytom	40
Obrázok 42 Simulovaná a zmeraný parameter S11 pre prvý prototyp antény	41
Obrázok 43 S11 finálnej antény v porovnaní s Prototypom 1	42
Obrázok 44 Simulovaná smerová charakteristika pre 55GHz.....	43
Obrázok 45 Simulovaná smerová charakteristika pre 60GHz.....	43
Obrázok 46 Simulovaná smerová charakteristika pre 65GHz.....	43
Obrázok 47 Meraná smerová charakteristika pre 55GHz, E rovina ($\phi = 0^\circ$).....	44
Obrázok 48 Meraná smerová charakteristika pre 60GHz, E rovina ($\phi = 0^\circ$).....	44
Obrázok 49 Meraná smerová charakteristika pre 65GHz, E rovina ($\phi = 0^\circ$).....	44
Obrázok 50 Meraná smerová charakteristika pre 55GHz, E rovina ($\phi = 90^\circ$).....	45
Obrázok 51 Meraná smerová charakteristika pre 60GHz, E rovina ($\phi = 90^\circ$).....	45
Obrázok 52 Meraná smerová charakteristika pre 65GHz, E rovina ($\phi = 90^\circ$).....	45
Obrázok 53 Meraná smerová charakteristika pre 55GHz, H rovina.....	46
Obrázok 54 Meraná smerová charakteristika pre 60GHz, H rovina.....	46
Obrázok 55 Meraná smerová charakteristika pre 65GHz, H rovina.....	46
Obrázok 56 Experimentálne pracovisko s odtieneným odrazom od zeme.....	48
Obrázok 57 Experimentálne pracovisko s naznačenými meranými trasami	49
Obrázok 58 Zmerané data z prenosového kanálu v časovej doméne	49

1. ÚVOD

Cieľom tejto práce je naštudovať možnosti realizácie všesmerových antén pre milimetrové pásmo (konkrétne 55 - 65 GHz). Následne vybrať najvhodnejšiu realizáciu pre výrobu v daných podmienkach, vybranú anténu navrhnuť, simuláciou dostaviť jej parametre, aby sa dosiahol maximálny vyžarovací uhol antény, v čo najširšom frekvenčnom pásme, anténu vyrobiť a podrobiť ju meraniu parametrov a testovaciemu meraniu prenosového kanálu.

Prvá teoretická časť sa zaoberá popisom frekvenčného pásma, vplyvmi, s ktorými je v ňom potreba počítať, rozborom možných typov antén a výhodami ich použitia, z ktorého nám vyplýva výber najvhodnejšieho typu antény pre túto aplikáciu. Druhá časť sa zaoberá rozborom návrhu vybraného typu antény a následným vlastným návrhom a úpravou jej modelu, ktorý je simulovaný v programovom prostredí CTS STUDIO SUITE. Tretia a posledná časť opisuje proces výroby spolu s problémami, ktoré boli zistené a krokmi, ktoré boli podstúpené pre čo najlepší výsledok.

Pri celom procese sa berie do úvahy aplikácia antény, pre ktorú je navrhovaná a zároveň sa tak zohľadňujú kroky pri jej výrobe a úpravách. Vo všetkých prípadoch sa kladie dôraz na čo najjednoduchší proces výroby, pre čo najväčšiu možnosť reprodukovateľnosti v prípade opakovanej výroby viacerých kusov. Zároveň je snaha dosiahnuť čo najpevnejšiu konštrukciu, aby sa predišlo poškodeniu antény mechanickými vplyvmi.

Výsledné parametre antény sú zhodnotené a porovnané so simuláciami a zároveň je otestované experimentálne meranie, na ktoré by mohla byť anténa použitá.

2. TEORETICKÝ ÚVOD

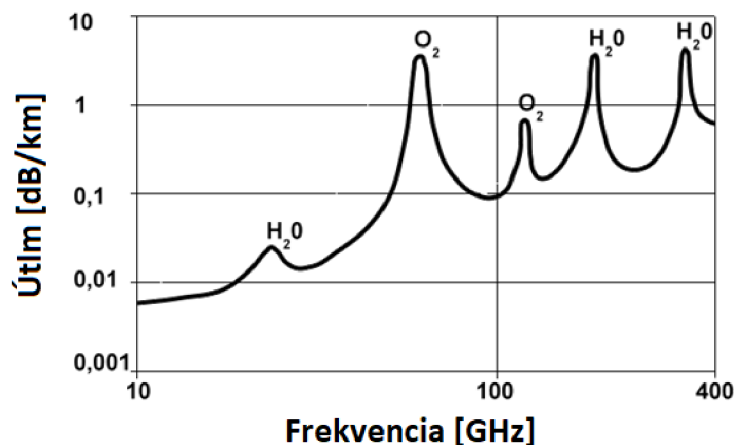
2.1 Pásmo milimetrových vln

60 GHz pásmo sa nachádza v rozsahu 30-300 GHz, čo spadá podľa ITU (medzinárodná telekomunikačná únia) pod pásmo EHF (extrémne vysoké frekvencie) alebo aj pásmo milimetrových vln. Vlnová dĺžka sa pohybuje od 1-10 mm. Vlny tohto pásma prvý krát skúmal indický vedec Jagadish Chandra Bose v rokoch 1894-1896 a pri svojich pokusoch sa dostal až na 60 GHz [2].

kmitočet	název	vlnová dĺžka	český názov	zkratka
10 ÷ 30 kHz	Myriametrové	100 ÷ 10 km	Velmi dlouhé vlny	VLF
30 ÷ 300 kHz	Kilometrové	10 ÷ 1 km	Dlouhé vlny	LF
300 ÷ 3000 kHz	Hektometrové	1000 ÷ 100 m	Střední vlny	MF
3 ÷ 30 MHz	Dekametrové	100 ÷ 10 m	Krátké vlny	HF
30 ÷ 300 MHz	Metrové	10 ÷ 1 m	Velmi krátké vlny	VHF
300 ÷ 3000 MHz	Decimetrové	10 ÷ 1 dm	Ultra krátké vlny	UHF
3 ÷ 30 GHz	Centimetrové	10 ÷ 1 cm	Centimetrové vlny	SHF
30 ÷ 300 GHz	Milimetrové	10 ÷ 1 mm	Milimetrové vlny	EHF
300 ÷ 3000 GHz	Decimilimetrové	1 ÷ 0,1 mm	Decimilimetrové vlny	

Obrázok 1 Frekvenčné spektrum [4]

V porovnaní s pásmami o nižších frekvenciách je toto pásmo vysoko ovplyvňované okolitým prostredím, za ich najväčším útlmom stojí absorpcia atmosférickými plynmi. Práve kvôli tomu môžu byť používané len na krátke vzdialenosti, a to maximálne na kilometrovú vzdialenosť. Ďalším významným zdrojom útlmu sú vplyvy počasia ako je dážď, hmla alebo v prípade púštnych oblastí to môže byť aj samotná veterná búrka. Na obrázku 2 je zobrazený útlm molekúl kyslíka a molekúl vody na požadovanom pásme [3]. Vplyv na útlm má aj nadmorská výška, útlm rastie s klesajúcou nadmorskou výškou.



Obrázok 2 Útlm molekúl kyslíka a vody na mm pásme [3]

Pre tento návrh bude najpodstatnejší útlm kyslíka O_2 práve na frekvencii 60GHz. Ďalším problémovým faktorom pre toto pásmo je dažď. Kvapky dažďa majú rovnaké rozmery, v akých sa pohybujú vlnové dĺžky, čo má za následok ďalší útlm [3].

Keď sa zhrnú všetky tieto problémy so šírením takto malých vln, je celkom zrejmé, že toto pásmo sa používa výhradne pre komunikáciu bod-bod s čo najmenšími prekážkami na spojnici na vzdialenosť maximálne pár kilometrov. Najvyššie využitie teda zaznamenávajú v husto obsadených komunikačných sieťach.

Milimetrové vlny vykazujú takmer optickú charakteristiku šírenia a môžu byť odrážané alebo zameriavané na jeden bod malými kovovými plochami a dielektrickými čočkami. Táto vlastnosť sa využíva v detektoroch kovu napríklad na letiskách [3].

Pre milimetrové vlny pôsobia povrchy objektov drsnejšie ako pre nižšie frekvencie, takže v prípade viaccestného šírenia vo vnútri budov dochádza pri odrazoch od stien budov k výraznému útlmu následkom rozptylu vlny. K Dopplerovskému posunu frekvencie dochádza už pri nízkych (peších) rýchlostiach [3].

2.2 Antény

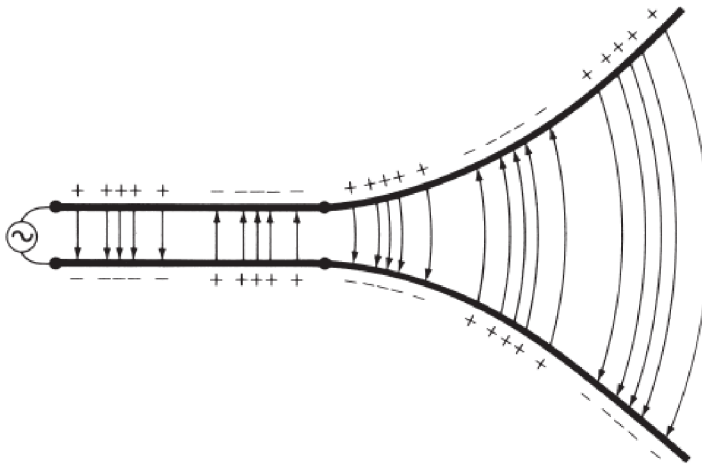
Anténa je podľa definície zariadenie, ktoré slúži ako prenosové médium medzi voľným priestorom a vysielačom, prípadne prijímačom rádiového signálu. Antény je možné rozdeliť na prijímacie alebo vysielačie, podľa toho, či energiu do priestoru vysielaajú, alebo ju z priestoru zachytávajú. Platí princíp reciprocity a to, že každá anténa môže fungovať ako vysielač, tak aj prijímač [1].

Elektromagnetické pole vyžaruje každý vodič, cez ktorý prechádza striedavý prúd. Anténa je vodič upravený tak, aby vyžaroval čo najväčšie množstvo energie. Existujú

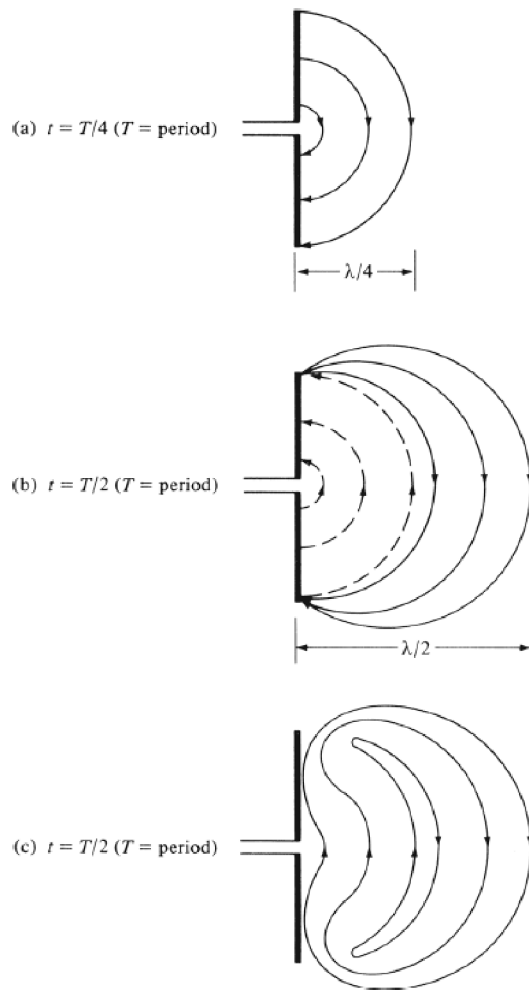
usporiadania vodičov, ktoré vyžarujú viac a také, ktoré vyžarujú menej. Dobrým príkladom je krútená dvojlinka používaná v telekomunikácii, ktorá je optimalizovaná na minimálne vyžarovanie a prijímanie.

Antény je podľa spôsobu vyžarovania možné rozdeliť na rezonančné antény (ktoré budú bližšie popísané), antény s vytekajúcou vlnou, dielektrické rezonátorové antény, šošovkové antény, reflektorové antény, a podobne.

Anténa sa dá predstaviť ako otvorený rezonančný obvod napájaný vysokofrekvenčnou energiou. Medzi doskami kondenzátora sa vytvára pole elektrické a na závitoch cievky sa generuje pole magnetické. Keď je priestor pôsobenia elektrického poľa zväčšený tým, že sa oddialia jeho dosky a zmenší sa kapacita, ktorá však môže rásť zväčšením plôch dosiek. Tento kondenzátor si možno predstaviť ako dva rovnobežne vodiče, ako môžeme vidieť na obrázku 3. [1]



Obrázok 3 Elektrické pole na jednoduchom nákrese antény [1]



Obrázok 4 Formovanie siločiar elektrického poľa na pólvlennom dipóle [1]

Pre návrh účinnej antény je počítané s tým, že jej rozmery by mali byť podobné vlnovej dĺžke, pre ktorú je obvod navrhnutý. Vlnovú dĺžku sa počíta z frekvencie a rýchlosti šírenia vlny (pre elektromagnetické vlny to je rýchlosť svetla – konštanta $c = 3 \cdot 10^8$ m/s) podľa vzorca [1] :

$$\lambda = \frac{v}{f} [m]$$

2.2.1 Základné parametre antén

Pri voľbe použitej antény je potrebné sa pozerať na vlastnosti, ktoré od našej aplikácie očakávame. Pre jednoduchší výber sa berie ohľad na niekoľko základných parametrov antén.

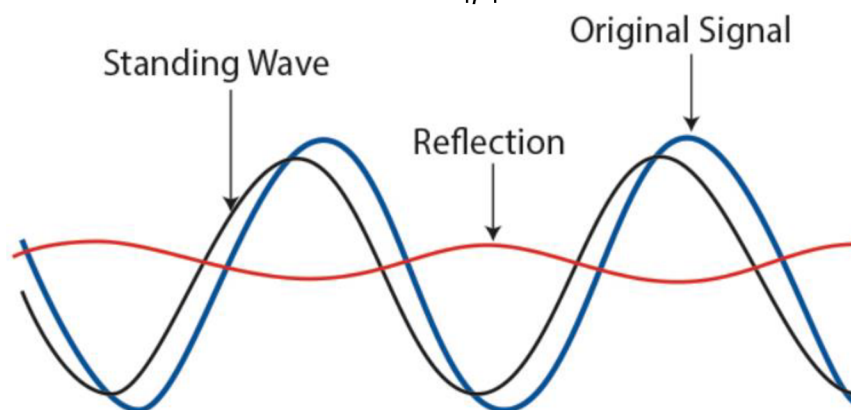
1. Zisk antény/Gain (G) – udáva násobnosť veľkosti výkonu, ktorý poskytne anténa oproti izotropnému žiariču (teoreticky dokonalá všesmerová anténa) alebo voči pólvlnému dipólu, v smere kam daná anténa žiari najviac. Základnou jednotkou je 1 dB (dBi sa používa pri vyjadrení voči izotropnému žiariču a dBd sa používa v porovnaní s pólvlným dipólom – platí všeobecný výraz : $dBi = dBd + 2,15$) [1]

2. Impedancia antény (Z) – vlastná impedanciu antény je navrhovaná a sledovaná vzhľadom k napájacímu vedeniu, kvôli výkonovému prispôsobeniu (je snaha dosiahnuť zhodnosť s vedením) je ideálne dosiahnuť len reálnu zložku (pokiaľ je anténa v rezonancii, ma vstupná impedancia čisto reálnu zložku) [1]
3. Impedančná šírka pásma/Bandwidth (B) – rozmedzie frekvencií, na ktorom anténne parametre splňajú prijateľné požiadavky, či už činiteľ odrazu S_{11} alebo vyžarovaciu charakteristiku antény (pri úzkopásmových anténach sa udáva šírka pásma ako jednotky percent k strednej fekvencií, pri širokopásmových sa hovorí až o pomere maximálnej a minimálnej frekvencie nášho pásma) [1]
4. Vstupný činiteľ odrazu (S_{11}) – parameter vyjadrujúci vstupný činiteľ odrazu ρ vo forme zisku odrazeného signálu v jednotkách dB. Tento parameter popisuje všeobecnú prispôbenosť antény k napájacímu obvodu. V prípade, že uvažujeme ideálnu anténu, S_{11} by bolo v (-) nekonečne. To by znamenalo, že celá energia prenesená na anténu by bola vyžiarená alebo prenesená a neexistovala by žiadna energia odrazenej vlny. ρ sa prevádza na parameter S_{11} jednoduchým logaritickým prevodom [1] :

$$\rho = 10^{\frac{S_{11}}{10}}$$

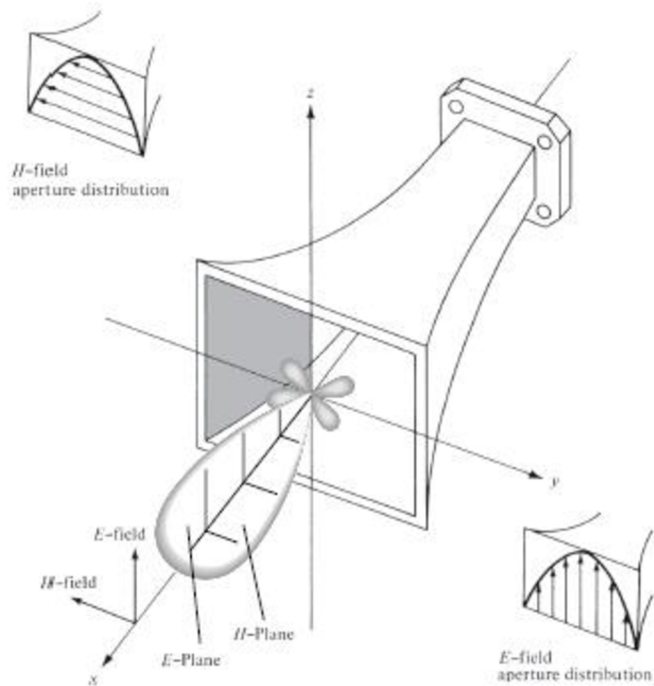
5. Pomer stojatých vln / voltage standing wave ratio (PSV/VSWR) – parameter, ktorým sa hodnotí impedančné prispôbenie k napájaču. Ideálna anténa ma hodnotu tohto parametra rovnú 1. Parameter vieme dostať priamo z činiteľa odrazu ρ [1] :

$$VSWR = \frac{1 + |\rho|}{1 - |\rho|}$$

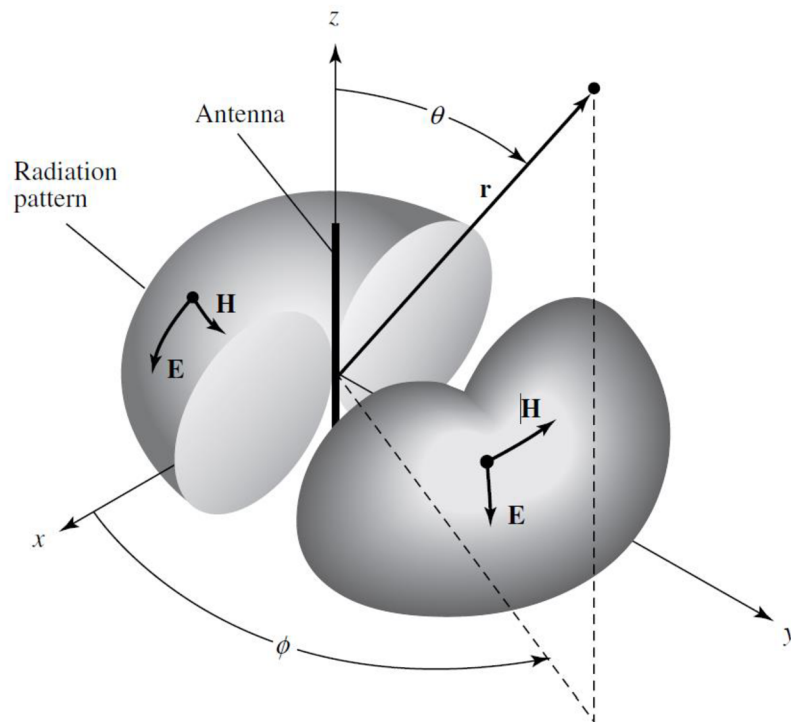


Obrázok 5 Zobrazenie priamej (original), odrazenej (reflection) a stojatej vlny (standing wave) [1]

6. Smerová vyžarovacia charakteristika antény – graficky parameter, ktorý sa zobrazuje buď v 2D E, alebo H rovine. Druhou možnosťou je potom zobrazenie cez 3D vyžarovaciu charakteristiku. Obe možnosti zobrazené na obrázkoch 6 a 7 [1] :



Obrázok 6 Zobrazenie smerovosti smerovej antény [1]



Obrázok 7 Zobrazenie smerovosti všesmerovej antény [1]

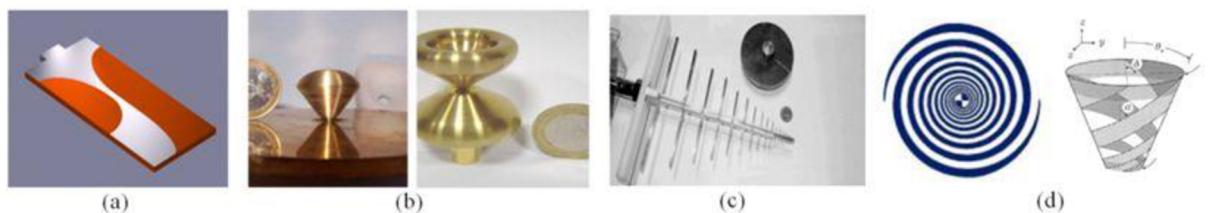
7. Vyžarovací uhol antény – uhol, v ktorom je pokles intenzity úrovne vyžarovaného signálu o 3 dB od maxima alebo od požadovanej úrovne

8. Efektívna dĺžka antény – vyjadruje dĺžku elementárneho dipólu, ktorý by dokázal vybudíť v kolmom smere na svoju osu pole s rovnakou intenzitou [1]
9. Účinnosť antény (η) – účinnosť vyjadruje percentuálny pomer dodaného a vyžiareného výkonu na anténe. Celková účinnosť berie do úvahy straty ako na vstupe z dôvodu nedokonalému prispôsobeniu antény, tak aj straty vo vnútri antény (k tým dochádza z dôsledku fyzikálnych vplyvov ako je konečná vodivosť kovu alebo straty na dielektrikách) [1]
10. Polarizácia vlny – elektromagnetická vlna sa skladá z dvoch vektorových zložiek, a to z elektrickej zložky a magnetickej zložky, ktoré sú na seba kolmé v každom okamihu šírenia alebo sa prípadne môžu otáčať okolo vektoru šírenia. Typickou polarizáciou anténami generovaných vln je lineárna alebo kruhová. Polarizácia sa určuje podľa premietnutia trajektórie koncového bodu elektrickej zložky do roviny kolmej na šírenie vlny [1]

2.3 Antény vhodné pre túto aplikáciu

Ako už bolo spomínané, navrhovaná bude širokopásmová anténa, ktorá bude mať všesmerovú vyžarovaciu charakteristiku. Všetky tieto pojmy a ich požiadavky boli zhrnuté a v tejto časti sú vybrané typy antén pre jednotlivé požiadavky (všesmerovosť, širokopásmovosť) a je vybraný najvhodnejší a zároveň najjednoduchšie realizovateľný anténny typ. Takisto sú zobrazené aj rôzne komerčne dostupné antény v tejto kategórii.

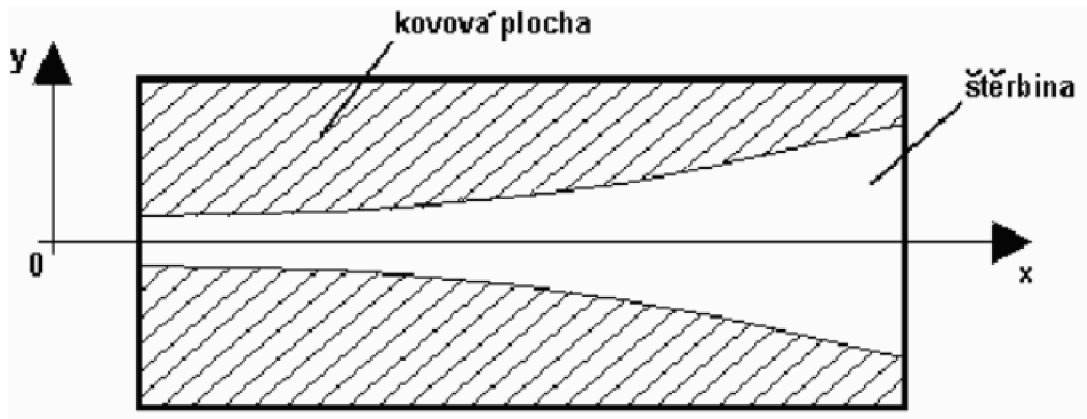
2.3.1 UWB antény



Obrázok 8 Antény typy pre UWB technológiu (a) Vivaldiho anténa b) Monokónická a Bi-kónická anténa c) Logaritmicko-periodická anténa d) Špirálová a kónická špirálová anténa) [7]

2.3.1.1 Vivaldiho anténa

Vivaldiho anténa je lineárne polarizovaná planárna anténa, ktorá disponuje veľmi širokým frekvenčným pásmom. Označuje sa aj ako TSA (Tapered Slot Antenna) a patrí k triede antén s pozdĺžnym vyžarovaním nesúcim postupnú vlnu. Táto anténa svojím ziskom patrí medzi antény so stredne vysokým ziskom (bežne 10-14 dBi). Vivaldiho anténa je spomedzi antén svojej kategórie špecifická tým, že jej fázová rýchlosť šírenia pozdĺž antény nie je konštantná v dôsledku rozširovania pozdĺžnej štrbiny [1].



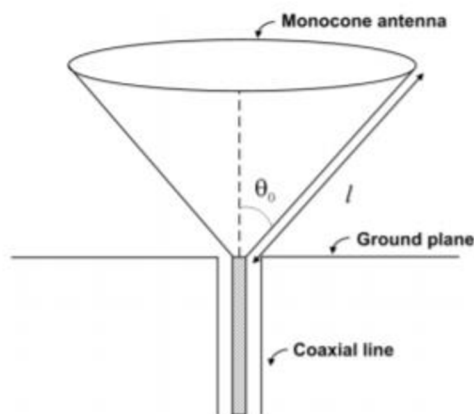
Obrázok 9 Geometrický náčrt Vivaldiho antény [1]

Minimálna a maximálna frekvencia pásma antény je daná maximálnou a minimálnou šírkou ústia antény. Pôvodná Gibsonova anténa bola realizovaná s exponenciálnou štrbinou a pracuje v pásme 2 až 20 GHz. Okrem tohto tvaru štrbiny sa používajú aj rôzne ďalšie tvary, ktoré ďalej určujú vlastnosti pásma antény.

Výhodou Vivaldiho antény je jednoduchá konštrukcia. Rozhodujúcou nevýhodou je však vysoká smerovosť antény.

2.3.1.2 Mono-kónická anténa

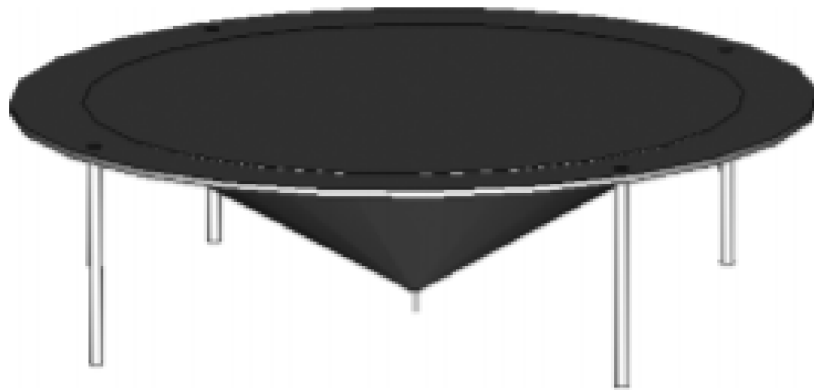
Táto anténa je veľmi využívaná pre všesmerové širokopásmové systémy v komerčných aplikáciách. Anténu tvorí vodivý kónus nad (ideálne nekonečnou) vodivou zemnou plochou. Konečná zemná plocha nám limituje aj frekvenčné pásmo, ktoré by bolo v prípade nekonečnej zeme taktiež nekonečné. Veľkou výhodou pri realizácii tejto antény by bola možnosť priameho napojenia na koaxiálny konektor alebo vodič.



Obrázok 10 Geometrický náčrt mono-kónickej antény [1]

Ako je vidieť na obrázku 10, takáto štruktúra by mohla byť pri väčších rozmeroch značne mechanicky nestabilná. Z tohto dôvodu sa medzi zemnú plochu a samotný kužeľ pridáva dielektrikum, ktoré napomáha mechanickej pevnosti a zároveň upravuje

parametrické vlastnosti antény. Prípadne sa pre zmenšenie výšky kužeľa a rozšírenia pásma antény pridávajú skratovacie piny na zemnú plochu, ako je zobrazené na nasledujúcom obrázku 11. Tieto skratky zároveň dopomáhajú doladeniu nesymetrických povrchových prúdov.



Obrázok 11 Ukážka použitia skratovacích pinov pre mono-kónickú anténu [1]

Samotný aktívny prvok sa môže taktiež používať v rôznych možných tvaroch, najčastejšie sa používajú guľové, sférické alebo už vyššie ukázané rôzne modifikácie kužeľu.

Táto anténa spĺňa požiadavky zadania a jej realizácia je vhodná pre zadanú aplikáciu. V prípade komerčne vyrábaných antén tohto typu je vybraná ako príklad anténa MI-WAVE serie 267, u ktorej výrobca uvádza frekvenčný rozsah pre rôzne veľkosti antén od 12.4 do 140 GHz. Výrobca neuvádza konkrétne vyžarovacie charakteristiky ani uhol vyžarovania, ale označuje ich ako široké, presahujúce 45° v elevácií.

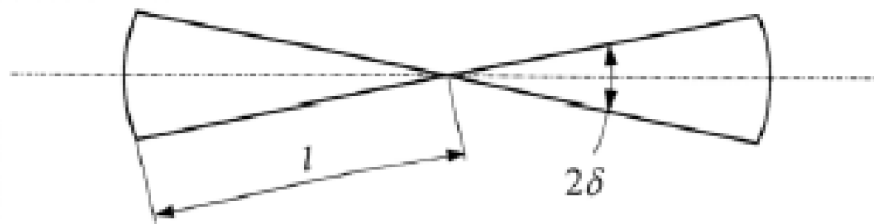


Obrázok 12 Mono-kónická anténa od MI-WAVE serie 267

Anténa je napájaná pomocou vlnovodu, táto možnosť bola diskutovaná ako alternatíva, ak by sa nám nepodarilo vytvoriť anténu priamo na koaxiálny konektor. Momentálne je z hľadiska jednoduchosti výroby preferované napájanie z koaxiálneho konektora.

2.3.1.3 Bi-kónická anténa

Bi-kónická anténa je odzrkadlená kónická anténa, takže sa jedná o dipólovú anténu so šírkou pásma až 1:20.



Obrázok 13 Geometrický model bi-kónickej antény

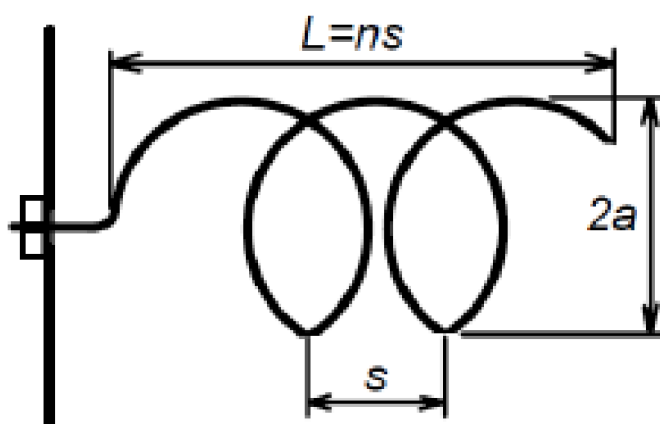
Vlastnosti bi-kónickej antény sú definované podľa dvoch základných parametrov, a to dĺžke kužeľu l a uhlu zvierajúceho stenami kužeľu 2δ .

Vyžarovacia charakteristika tejto antény je veľmi podobná ako pre symetrický monopól pre dĺžku antény väčšiu ako je vlnová dĺžka.

Nevýhodou tejto antény je zložitá a rozmerná 3D konštrukcia. Z tohoto dôvodu sa zvyknú používať ich geometrické aproximácie, ktoré majú podobné správanie, avšak sú menej širokopásmové. Príkladom je motýliková alebo drôtová aproximácia. Do návrhu sa však dajú použiť bikonické prvky pre zlepšenie parametrov.

2.3.1.4 Šrúbovicová anténa

Šrúbovicová anténa patrí medzi širokopásmové antény, ktorých šírka pásma je 1:2. Anténu tvorí niekoľko závitov šrúbovice budenej oproti reflektoru (vodivá doska). Obvod závitov by sa mal rovnať približne dĺžke budenej vlny. V tomto prípade smeruje hlavný lalok v smere osi šrúbovice od reflektora. Anténa budí kruhovo polarizovanú vlnu. Dôležitým faktorom pre parametre antény je hustota závitov, ktorou sa dá ovplyvňovať smer vyžarovania antény. Pre malé uhly stúpania má anténa všesmerovú vyžarovaciu charakteristiku, podobne ako monopól.



Obrázok 14 Nákres šrúbovicovej antény

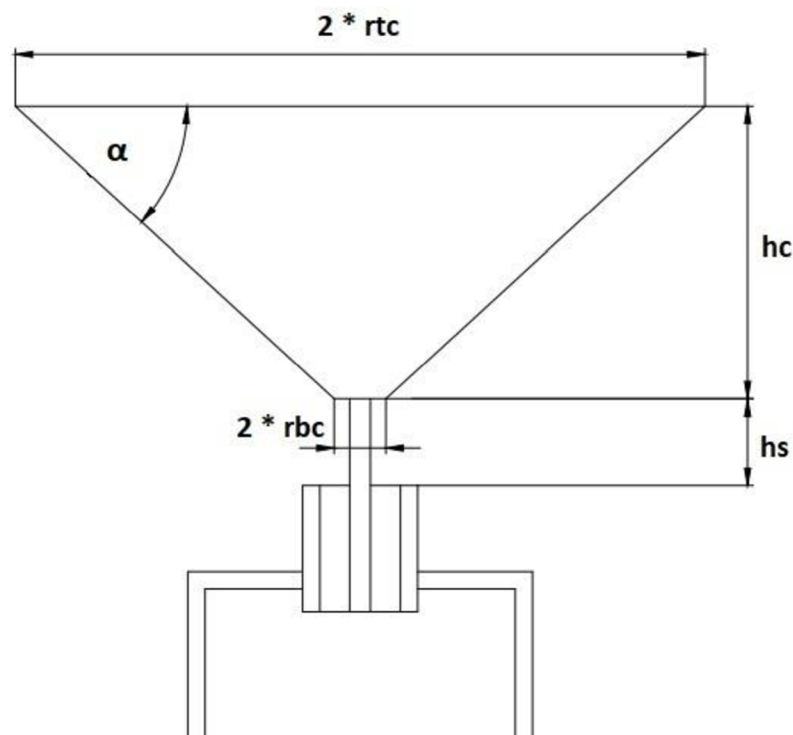
Ako príklad komerčne vyrábanej antény v tomto pásme je zobrazená anténa SPL-60 od Maja Systems. Výrobca uvádza šírku pásma 55 – 60 GHz. Vyžarovacia charakteristika je udávaná v 35° a činiteľ odrazu -5 dB. U tejto antény je vidieť plánovanú realizáciu napájania antény cez koaxiálny konektor.



Obrázok 15 Šrúbovicová anténa SPL-60 od firmy MAJA SYSTEM

3. NÁVRH KÓNICKÉHO MONOPÓLU A SIMULÁCIE

Táto kapitola je zameraná na návrh kónickej monopólovej antény. Na Obrázku 16 je náčrt základného modelu tejto antény so všetkými rozmerovými parametrami. Pre tento typ antény sa nenašiel žiaden všeobecný postup návrhu geometrie. Tým pádom sa vychádzalo z predbežných predstáv, možností výroby a návrhu z [8]. Tomu bol prispôsobený aj predbežný model. To je zreteľné aj v porovnaní s obrázkom 11 z kapitoly 2, na ktorom je teoretický návrh ideálneho kónického monopólu.



Obrázok 16 Navrhovaná mono-kónická anténa (geometria)

Návrh v [8] je prispôsobený pre frekvencie 2 - 20 GHz. Navrhovaná anténa pre 55 - 65 GHz je teda v porovnaní s ňou podstatne menšia. Pri takto veľkých frekvenciách sú rozmery v jednotkách milimetrov, čo bude značne komplikovať výrobu antény, ktorá bude musieť byť o to precíznejšia.

Prispôbenie impedancie kónusu vychádza primárne z uhlu α , ktorý kónus zvierá s rovinou. Príkladom môžu byť napríklad uhly 15° (anténa má v tomto teoretickú hodnotu vstupnej impedancie 120Ω), 45° (anténa má v tomto teoretickú hodnotu vstupnej impedancie 50Ω) alebo 75° (anténa má v tomto teoretickú hodnotu vstupnej impedancie 20Ω). Táto impedancia sa samozrejme dá dostaviť aj zvyšnými parametrami, ale uhol má najväčší vplyv [9].

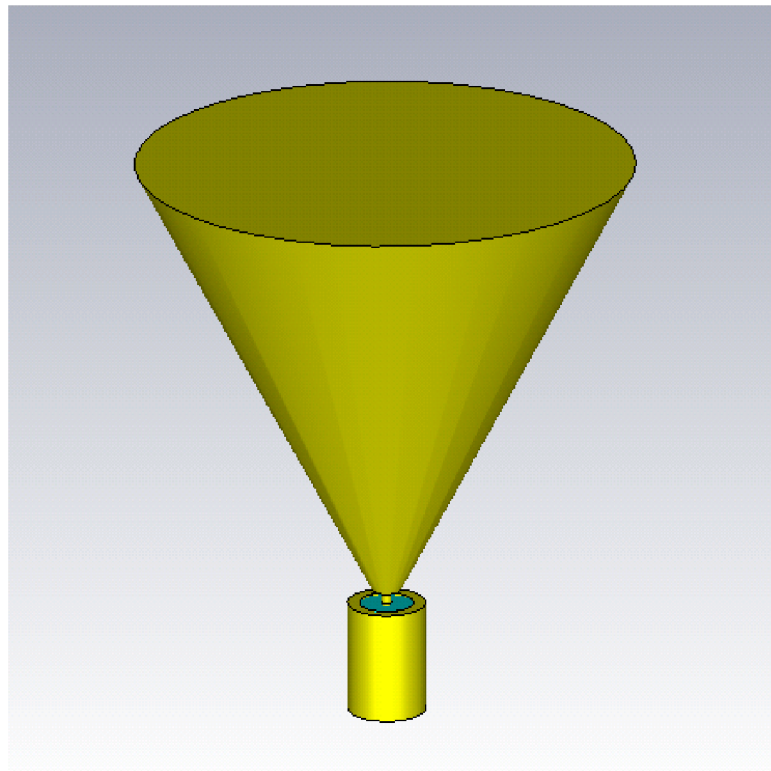
Sklon kónusu bol pre predbežný model zvolený pre prispôsobenie na 50Ω - 45° a jeho výška $h_c = 10\text{mm}$. Tento predbežný model slúžil len pre sledovanie správania sa antény v zadanom pásme a k analýze použiteľnosti pre zadanú aplikáciu.

Použité materiály pre teoretický návrh boli všetky navrhnuté na podstatne menšie frekvencie a to okolo 1 GHz. Preto pre náš finálny návrh bude najpodstatnejšia analýza a simulácie v CTS STUIO SUITE, nakoľko sa detailne časti pri oveľa menšom návrhu môžu líšiť.

Návrh reálnej antény vychádza z prototypu predchádzajúcej kapitoly upravovaného pre reálne podmienky a ladeného jednotlivými parametrami, pre dosiahnutie v prvom rade čo najlepšej vyžarovacej charakteristiky a následne primárne parametru S11.

K modelovaniu, úprave a simuláciám antény bol použitý program CTS STUIO SUITE.

Najskôr bol nakreslený len pájecí pin, na ktorý bol napojený podstatne väčší kónus vychádzajúcim z návrhu [8].



Obrázok 17 Kónický monopól – prvotný model

Model v tomto prípade vykazoval skvelé parametre v oblasti S11 a vstupnej impedancie, avšak vyžarovacie charakteristiky v požadovanom pásme neboli vôbec uspokojivé. K modelu bol teda pridaný náčrt napájacieho koaxiálneho konektora, ktorý

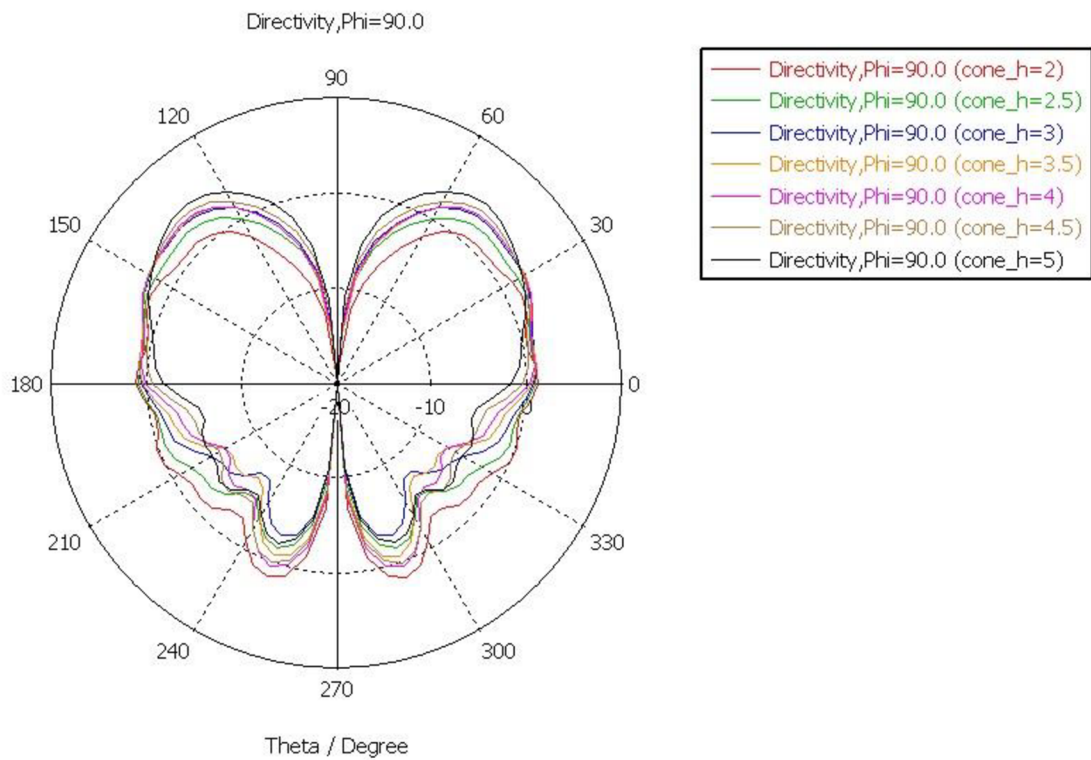
predstavoval väčšiu zem, a teda lepšiu protiváhu pre simulovanú anténu. Pre predstavu je na obrázku 18 zobrazený reálny konektor a pájecí pin, od ktorého sa odrážal návrh.

Materiály pre model boli priradené podľa výrobcu v datasheete k pájecímu pinu a konektoru. Pre stredný vodič pinu to je teda zlato, pre dielektrikum pinu 7070 Glass a vonkajší vodič pinu je vyrobený zo zliatiny mosadze a zlata. Kónus bol modelovaný z mosadze, nakoľko je to ľahko dostupný a v tejto oblasti často používaný materiál. Konektor je podľa výrobcu prispôsobený pre aplikácie do 65 GHz, čo je horná frekvencia požadovaného pásma. Tým pádom je vstup považovaný za prispôsobený na 50 Ohm.

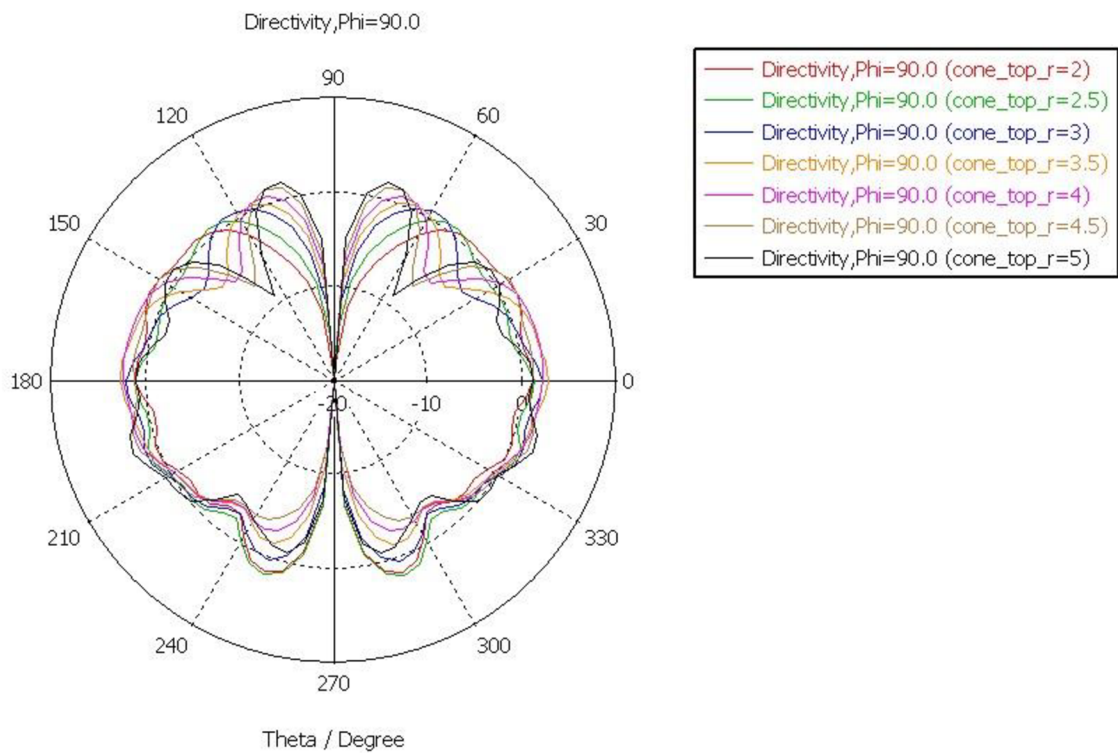


Obrázok 18 Vybraný konektor a pájecí pin

Následnými simuláciami a úpravou parametrov bolo zistené, že kónus pre navrhované pásmo musí byť oveľa menší. Výsledky parametrických simulácií pre výšku a polomer šírky kónusu je vidieť na nasledujúcich obrázkoch 19 a 20, kde prvý zobrazuje parametrizáciu výšky kónusu a druhý polomeru šírky v smerovosti vyžarovacej charakteristiky. Zároveň zem, ktorú by pre anténu predstavoval úchytný materiál z bočných strán konektoru je pre požadované vyžarovanie, zem príliš veľká a nedokázala by ju presvietiť. Na základe tohto poznatku sa rozhodlo o úprave konektoru, kedy budú tieto bočné časti odstránené a vznikne tak konektor čisto valcového tvaru.

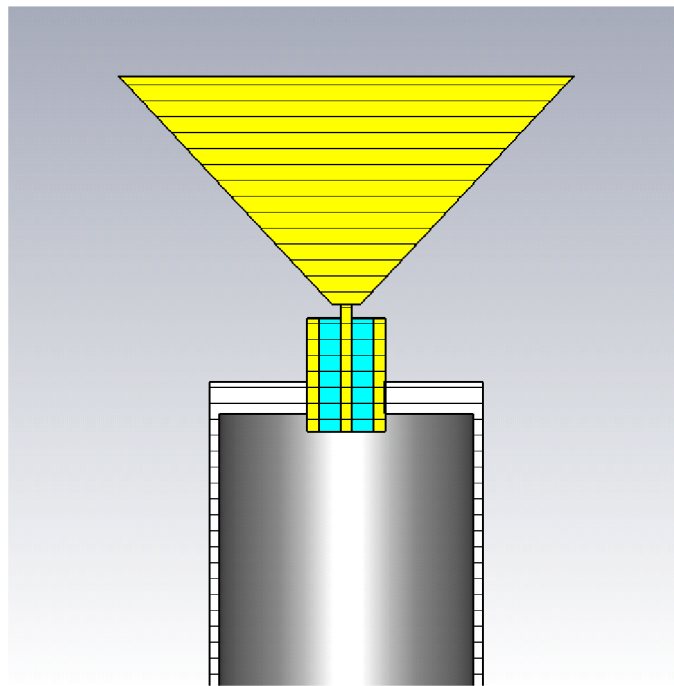


Obrázok 19 Výsledky parametrickej analýzy výšky kónusu



Obrázok 20 Výsledky parametrickej analýzy polomeru šírky kónusu

Novovzniknutý model, na ktorom boli upravované parametre a vlastnosti antény je vidieť na obrázku 21.



Obrázok 21 Kónický monopól - parametrizovaný model

Tento model je špecifikovaný do konkrétnych rozmerov na základe týchto parametrov:

horný polomer kónusu	r_{tc}	=	5 mm
dolný polomer kónusu	r_{bc}	=	0,3 mm
výška kónusu	h_c	=	5 mm
vzdialenosť kónusu od pinu	h_s	=	0,5 mm

Rozmery pinu a konektoru sú vybrané z datasheetu výrobcu. Priemer stredného vodiča pinu 0,23mm, dĺžka stredného vodiča 2,8 mm, priemer dielektrika Glass 7070 pájacieho pinu 1.5 mm, priemer celého tela pinu 1,73 mm, dĺžka tela pinu 1,4 mm a priemer konektoru 6 mm.

Skúmanými vlastnosťami navrhovanej a modelovanej antény boli hlavne : smerová charakteristika a zisk antény (hlavným požadovanou vlastnosťou bolo dosiahnuť všesmerovosť antény pri veľkej šírke pásma), parameter S11 (na frekvenčnom pásme 55-65 GHz), hodnota impedancie – reálnej a imaginárnej časti (na frekvenčnom pásme 55-65 GHz), VSWR / PSV (pomer stojatých vln).

Základné požiadavky, ktoré sa pokúšalo dosiahnuť boli :

- Čo najväčší vyžarovací uhol antény v elevácii
- S11 čo najnižšie (ideálne pod -10 dB) na celej šírke pásma

3.1 Vlastný návrh antény

Zo simulácií prvotných modelov sa ukázalo, ako bolo očakávané, že anténa pri týchto rozmeroch nie je pre zvolené pásmo prispôsobená. Príliš široký kónus podľa všetkého vadil vyžarovaniu hlavne na hornej časti požadovaného pásma, kde sa smerová charakteristika veľmi vlnila.

Výška kónusu naopak negatívne ovplyvňovala parameter S11 a VSWR, kde sa hodnoty dostávali na -5 dB pre S11 a 2.5 pre VSWR.

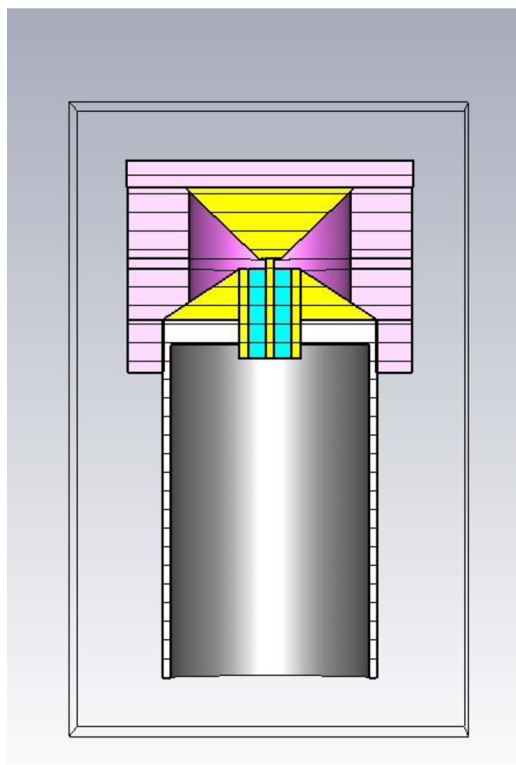
Tieto parametre sa samozrejme rôzne menili pre kombinácie rôznych výšok a priemerov kónusu, ale vo všeobecnosti sa dá povedať, že zmenšovaním kónusu boli pozorované zlepšenia výsledkov vo všetkých parametroch. Najlepšie výsledky však boli dosiahnuté vždy pokiaľ sa sklon kónusu pohyboval medzi 40 – 50 °, čo odpovedá referenčnému návrhu, od ktorého sa odpichovalo.

Po viacerých parametrických simuláciách sa zmenšením anténa dostala až na rozmery :

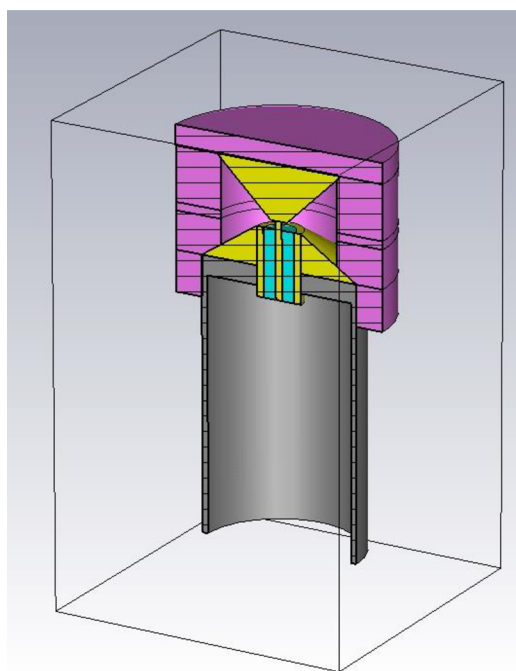
horný polomer kónusu	rtc	=	2,4	mm
dolný polomer kónusu	rbc	=	0,315	mm
výška kónusu	hc	=	2	mm
vzdialenosť kónusu od pinu	hs	=	0,3	mm

Ako rozšírenie zeme a zároveň mechanickú podporu bolo zvažene rozšírenie zeme pinu pomocou obráteného kónusu voči kónusu navrhovanej antény. Toto rozšírenie už je namodelované na obrázku 22 a 23 zároveň aj s mechanickou podporou kónusu. Nejaká podpora kónusu je nutná, nakoľko na pine s priemerom 0,23 mm by pravdepodobne dlho nevydržal, a tak bolo navrhnuté jednoduché a zároveň podľa možnosti, efektívne riešenie. Cele telo antény bude uzavreté v obale z dvoch častí, ktorý bude 3D vytlačený z fotopolymérového materiálu, ktorý dokáže byť pritlačený dostatočne presne na to, aby na anténu dobre sadol. Tento obal síce ovplyvní parametre antény, avšak mala by to byť skvelá mechanická ochrana pre anténu. Všetky ďalšie simulácie už prebiehali s týmto modelom.

Zároveň bol v simuláciách parametricky overený vplyv vlastnosti použitého fotopolyméru v rozsahu od 2 po 7 [10], ktoré môže dosahovať naprieč rôznymi typmi plastu a bolo overené, že tento parameter je pre vlastnosti antény bezpredmetný, nakoľko nijako neovplyvňuje požadované parametre výslednej antény. Následne už bolo počítané s relatívnou permitivitou o hodnote 3,5.



Obrázok 22 Kónický monopól - finálny model (predný rez)



Obrázok 23 Kónický monopól - finálny model (perspektíva)

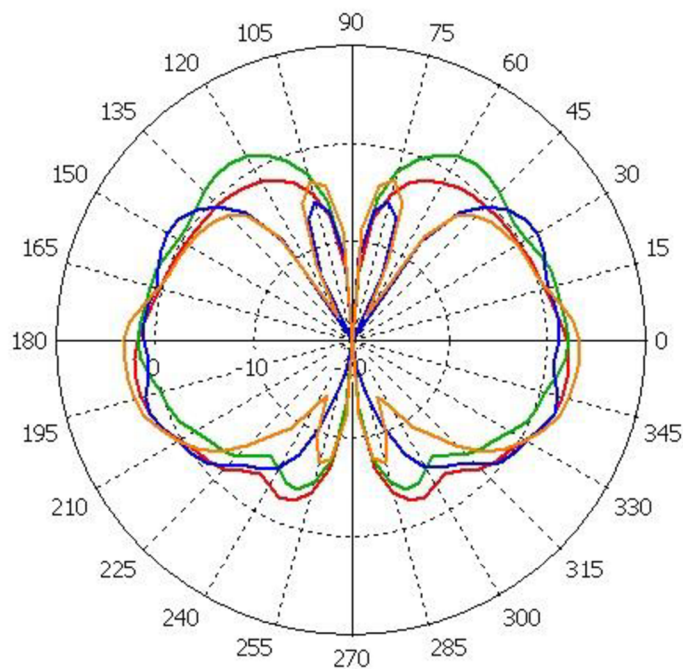
Tento model bol simulovaný na vlastnosti, ktoré sme hľadali a fotopolymérový obal bol formovaný tak, aby tieto vlastnosti ovplyvňoval, prípadne ich zlepšil. Parametrickou simuláciou boli tieto vlastnosti overené počas sledovania vplyvu hrúbky fotopolymérového obalu na vyžarovaciu charakteristiku a zároveň vplyvu veľkosti otvoru vo vnútri obalu na tieto vlastnosti.

Prvú z uvedených parametrických analýz ukazuje smerové charakteristiky z grafu na obrázku 24 kde je zreteľné, že hrubý obal je pre tieto frekvencie veľká prekážka a vyžarovacia charakteristika sa pri hrubej stene zužuje.

Hrúbky obalu v grafe :

- Zelená - 1 mm
- Červená - 2 mm
- Modrá - 3 mm
- Žltá - 4 mm

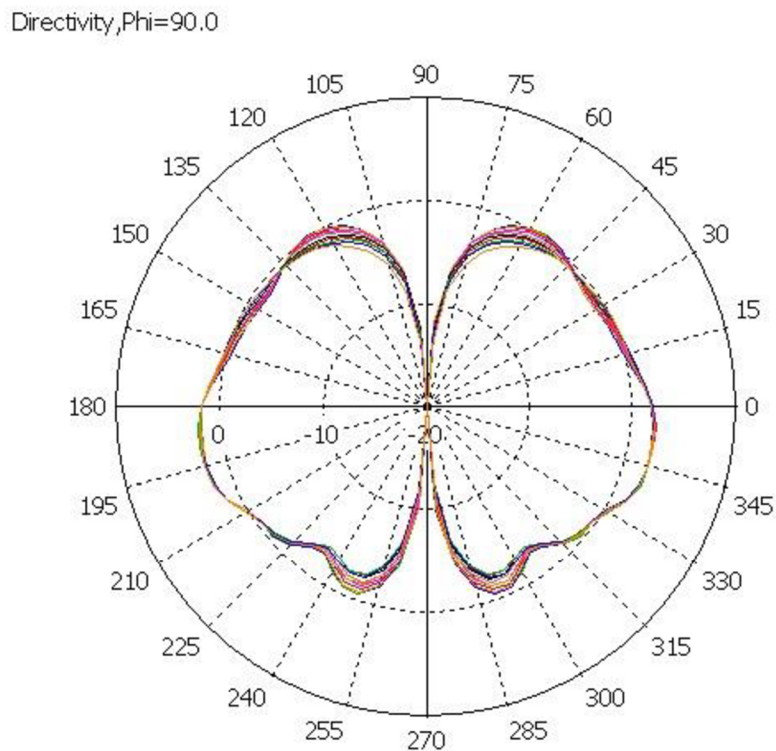
Directivity, Phi=90.0



Obrázok 24 Parametrická analýza hrúbky steny fotopolymérového obalu (červená - náš obal, žltá- najhrubší obal)

Druhá z analýz síce neovplyvňovala smerovú charakteristiku antény, ako je zreteľné na obrázku 25, avšak prebytočný materiál v úzkych priestoroch antény spôsoboval zmenu parametru S11 až na -4 dB a menej, čo je mimo limit zvolených požiadaviek. Priemer otvoru sa v tejto simulácii menil od 0,2 mm do 1,8 mm. V rámci minimálnej zmeny krytia jednotlivých výsledkov v tomto grafe nie sú jednotlivé rozmery konkrétne označené.

Bude teda snaha o to, mať na obale tenkú stenu pri zachovaní funkčnosti a udržania podpory kónusu.

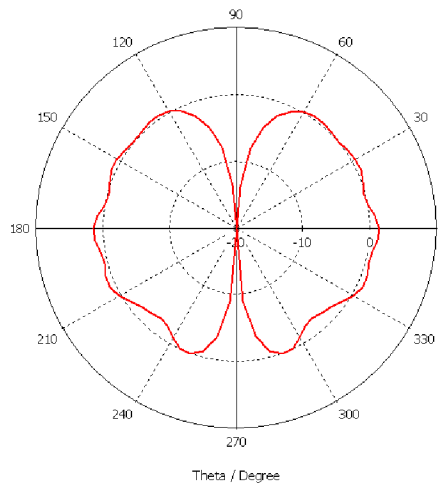


Obrázok 25 Parametrická analýza priemer diery v obale

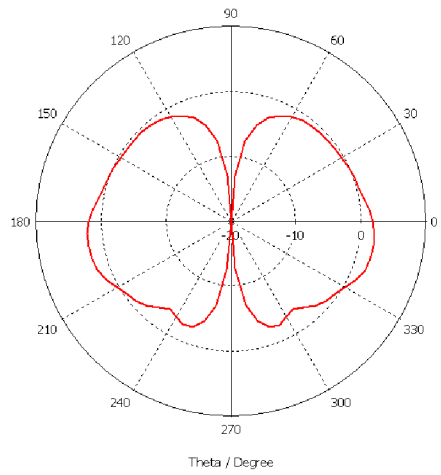
3.2 Simulácie výsledného návrhu antény

V tejto časti sú zobrazené finálne výsledky simulácie navrhutej antény, v poradí podľa priority sledovaných parametrov. Prvé tri obrázky 26, 27 a 28 znázorňujú smerové charakteristiky antény na krajoch a v strede frekvenčného pásma, plus ich zobrazenia v 3D s modelom antény. Ako je zreteľné, na nižších frekvenciách je dosiahnutý vyžarovací uhol približne až 150° a na vyšších frekvenciách je až do 65 GHz udržaný uhol 100° , kde sa už začína charakteristika orezávať v hornej aj v spodnej časti. Vo všetkých prípadoch sa jedná o zisk v dBi.

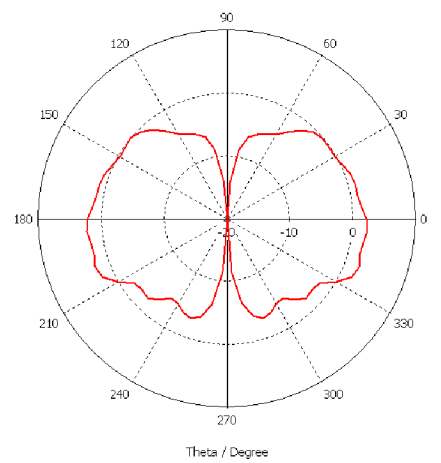
Anténa bola simulovaná v súradnicovom systéme kde v uhle $\Theta = 90^\circ$ je špička antény a $\Theta = 270^\circ$ je napájací konektor. Pri zachovaní sústrednej osi všetkých komponentov bola charakteristika v rovine H po celom obvode uhlu Φ symetrická. Zvolený uhol $\Phi = 90^\circ$ v zobrazených charakteristikách odpovedá rezu anténou v 3D modeloch.



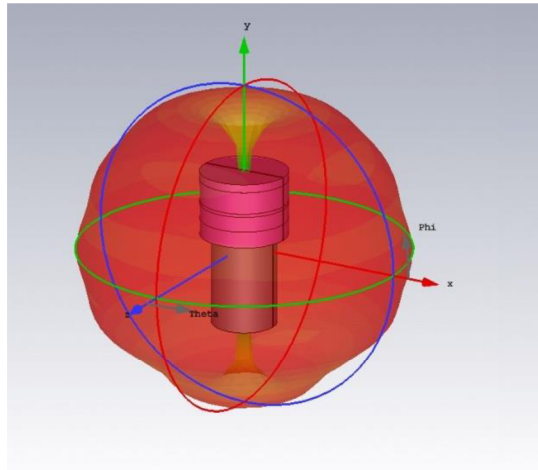
Obrázok 26 Smerová charakteristika [$\Phi = 90$] na frekvencii 55 GHz



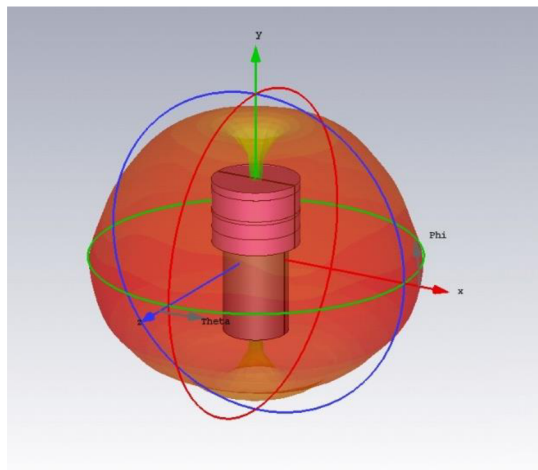
Obrázok 27 Smerová charakteristika [$\Phi = 90$] na frekvencii 60 GHz



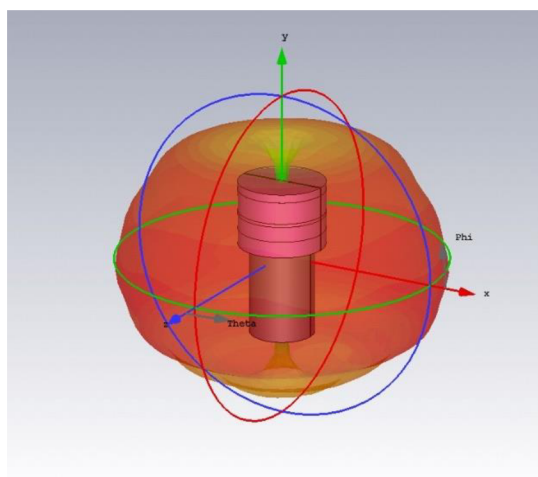
Obrázok 28 Smerová charakteristika [$\Phi = 90$] na frekvencii 65 GHz



Obrázok 29 Vyžarovacia charakteristika na frekvencii 55 GHz



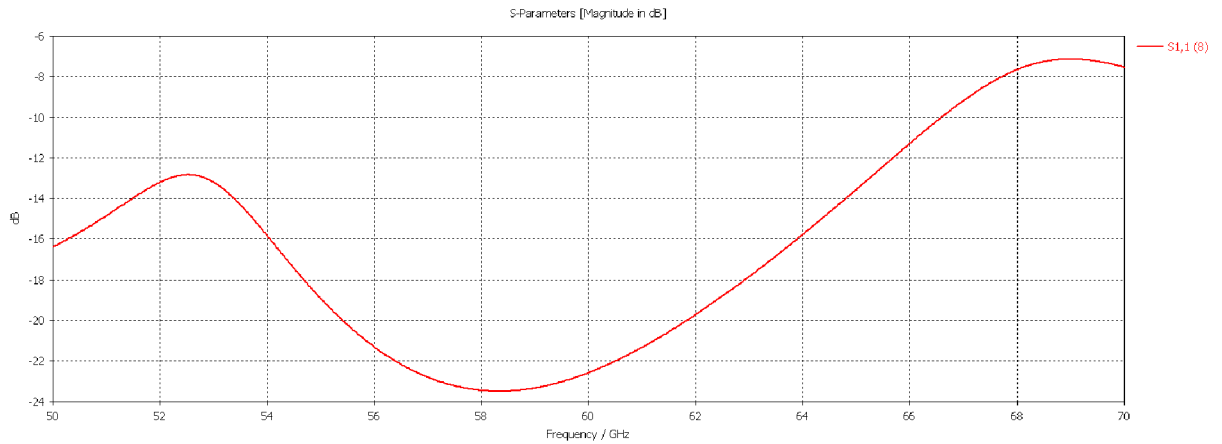
Obrázok 30 Vyžarovacia charakteristika na frekvencii 60 GHz



Obrázok 31 Vyžarovacia charakteristika na frekvencii 60 GHz

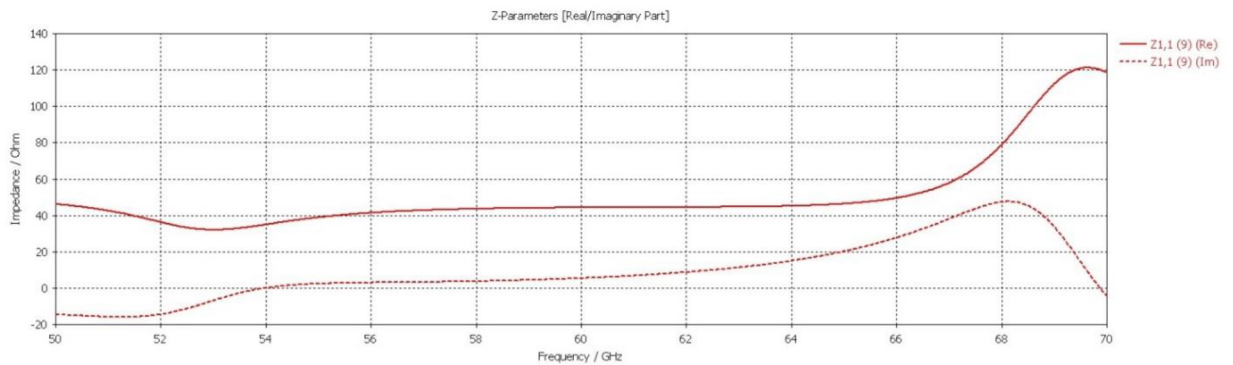
Na ďalších grafoch už je vidieť sledované parametre S11 a vstupnú impedanciu antény (reálnu aj imaginárnu časť).

Čo sa týka S11, tak sa anténa dostala pod -10 dB na celom pásme, ako bolo požadované. Ak by nebola priorita sústredená hlavne na smerovosť antény, bolo by možné sa dostať aj pod -20 dB, avšak za cenu polovice vyžarovacieho uhlu.



Obrázok 32 Parameter S11 navrhutej antény

Ako posledné bolo sledované správanie sa impedancie na frekvenčnom pásme. Impedancia je zobrazená na obrázku 33. Impedancia antény sa na celej šírke pásma pohybuje od približne 40 Ω do 50 Ω . Takže v najhoršom prípade dosahujeme odchýlku od požadovaných 50 Ω - 20 %.



Obrázok 33 Vstupná impedancia navrhutej antény

4. ÚPRAVY A VÝROBA PROTOTYPU

Výroba navrhutej antény je náročná z hľadiska miniatúrnych rozmerov, ako zo strany výroby jednotlivých komponentov, tak aj zo strany ich spojenia do jedného funkčného celku. Samotné komponenty sú navrhnuté z mosadze a vytvrdnutého resinu z 3D tisku. Konektor a pájecí pin, z ktorých sa vychádza, sú zakúpené sériové výrobky, u ktorých sa v prípade konektoru počíta s úpravou.

4.1 Prvý prototyp

Prvý prototyp navrhovanej antény bol zhotovený na overenie funkčnosti, zistenie kritických parametrov pre našu anténu a ladenie výrobného procesu.

Konektor bol frézovaním upravený do podoby na Obrázku 34 za pomoci dielne na ústave UREL a jeho finálny priemer je 5,7 mm. V dielni boli taktiež vyhotovené mosadzné časti (kónus a rozšírenie zeme).



Obrázok 34 Konektor s úpravou (odstránené bočné úchyty)

4.1.1 Úpravy

Nakoľko podmienky výroby v dielni limitovali výrobu na maximálny vrcholový uhol pre kónus aj rozšírenie zeme na 100° , muselo prísť k prvej zmene na navrhovanej anténe. Pre kónus samotný to neznamenal žiadnu zmenu, nakoľko pre dosiahnutie impedancie 50Ω sa počíta s približne 90° stupňovým vrcholovým uhlom. Navrhnutá úprava zemnej plochy však počítala s uhlom 120° . Naskytli sa teda dve možnosti, a to zúženie spodnej časti alebo rozšírenie hornej. Po simulácií oboch variant bolo overené očakávané a to, že celkový priemer plochy sa už nemôže zmenšovať pre dosiahnutie uspokojivého vyžarovacieho uhlu. Zvolená bola teda varianta zúženia hornej časti kónusu pre rozšírenú zem. Konektor s rozšírenou zemou je na Obrázku 35.



Obrázok 35 Upravený konektor s pripevnenou rozšírenou zemou

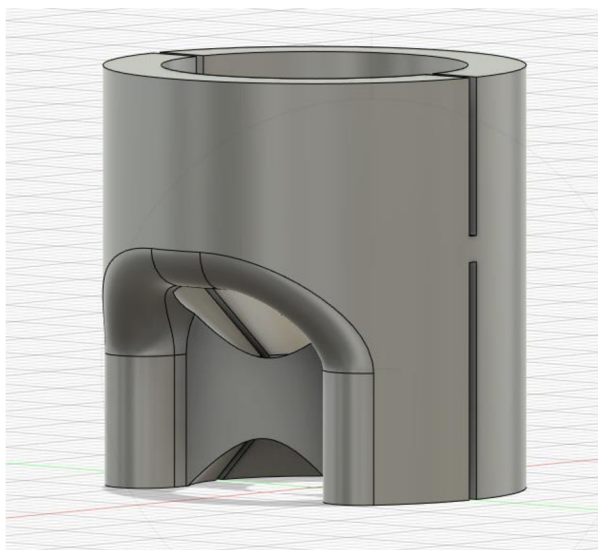
Ďalšou zmenou, ktorú bolo potrebné zhotoviť z hľadiska výroby, bolo rozšírenie spodnej časti aktívneho kónusu. Táto zmena bola zhotovená z dôvodu obmedzenia priemeru vrtáka, ktorým bolo ešte možné vŕtať. Minimálny možný priemer použiteľného vrtáka bol 0.8 mm a v tomto priemere bola teda upilovaná aj špička kónusu.

4.1.2 Výroba

Ako už bolo v prechádzajúcich kapitolách spomínané, výroba a samotné skompletizovanie takto miniatúrnej antény je veľmi náročný proces na presnosť.

Po prvých pokusoch a následnom meraní bolo očividné, že pájenie kónusu na pin nebude možné nasadiť voľnou rukou. To z dôvodu, že anténa bola veľmi citlivá ako na vzdialenosť nasadenia, tak aj vyosenie kónusu voči pinu.

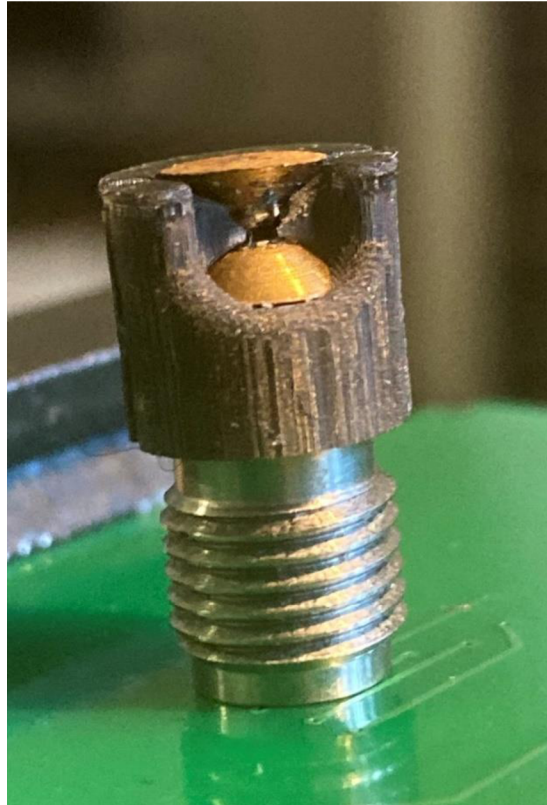
Z tohoto dôvodu bolo potrebné zabezpečiť schopnosť nasadiť kónus s čo najväčšou presnosťou. Po testoch fotopolyméru použitého na 3D tisk bola navrhnutá, rovnako ako obal antény, 3D tlačená fotopolymérová pájecí forma, ktorej model je zobrazený na Obrázku 36. Rozlíšenie použitej 3D tlačiarne je 10 μm , čo je mnohonásobne lepšie ako použitie voľnej ruky a zároveň pri zmenách v týchto rozmeroch už nie je anténa až tak náchylná na zmeny. Jednotlivé časti použité na výrobu antény sú odfotené na Obrázku 37 a na Obrázku 48 je už anténa v pájecí forme.



Obrázok 36 3D model pájecí formy



Obrázok 37 Oddelené části antény a pájecí forma



Obrázok 38 Anténa v pájecí forme

Na prvom prototype bolo následne testovaných niekoľko typov krytov, čo malo za následok ulomenie pájecího pinu a nemožnosť ďalšieho použitia antény ani po vymenení pinu, nakoľko pri demontáži vtielol cín do vzduchového dielektrika konektoru, ktorý bol následne taktiež nepoužiteľný.

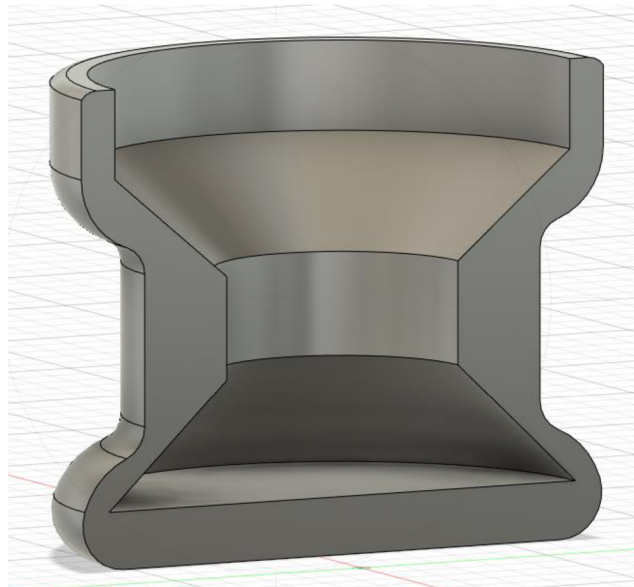
4.2 Druhý prototyp

Z hľadiska deštruktáže prvého prototypu bolo potrebné vyrobiť novú anténu. To vytvorilo priestor na zdokonalenie výrobného procesu a pokus o vylepšenie dosiahnutých parametrov.

4.2.1 Úpravy

Medzi diskutované zlepšenia patrili najmä zlepšenia pri výrobe kónusu, ktoré najviac ovplyvňujú vyžarovacie charakteristiky antény. Konkrétne išlo o od zašpicatenie kónusu, resp. zúženie vrtáka použitého pri vrtaní otvoru pre pin. Táto zmena však nebola realizovaná, nakoľko v daných podmienkach a pri použití dostupného náradia by otvor s takýmto malým priemerom nebolo možné navrtáť. Alternatívou bola možnosť vyrobiť kónus vo firme, ktorá sa zaoberá CNC obrábaním, avšak túto výrobu sa nepodarilo dohodnúť.

Menšími úpravami prešiel aj kryt antény, ktorý sa doladil tak, aby čo najpresnejšie lícoval so všetkými časťami antény. Zároveň boli zaoblené všetky hrany obalu z estetického hľadiska a zároveň sa predĺžil „krk“ obalu nasunutý na konektor pre dosiahnutie pevnejšej konštrukcie pri minimálnom ovplyvnení vyžarovacej charakteristiky. Finálny 3D model krytu je zobrazený na Obrázku 39.



Obrázok 39 Finálny 3D model krytu antény

4.2.2 Výroba

Po skúsenostiach z výroby prvej antény a spomenutých úpravách bola výroba druhého kusu podstatne jednoduchšia a presnejšia, za čo hovoria aj výsledky S11 Ktoré boli priaznivejšie na celej šírke pásma. Kónus sa podarilo nasunúť na presnejšiu vzdialenosť a cín použitý pri pájení vytvoril na špičke kónusu „čiapku“, ktorá dopomohla k zašpicataniu.

Nakoľko išlo o posledný dostupný použiteľný konektor a pájecí pin, obal antény bol zlepený dvojjložkovým epoxidovým lepidlom do finálnej podoby, ktorú je vidieť na Obrázku 40 bez krytu a Obrázku 41 s krytom.



Obrázok 40 Finálna anténa bez krytu

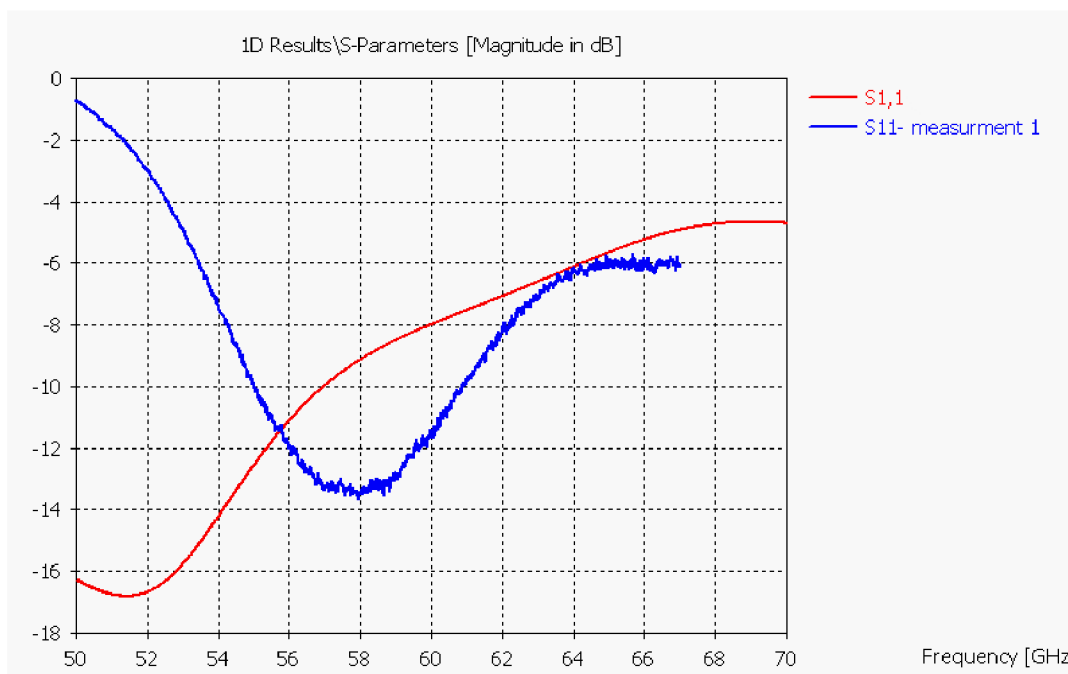


Obrázok 41 Finálna anténa s krytom

5. NAMERANÉ PARAMETRE

5.1 Prototyp 1

Ako bolo spomínané v predchádzajúcej kapitole, na prvom prototypy bola testovaná výroba antény, ktorá nebola spočiatku najpresnejšia. Z tohto dôvodu sa predpokladá aj nepresnosť nameraných parametrov voči parametrom odsimulovaným. Do úvahy začali byť brané zmeny oproti prvotne navrhovanému modelu a po zničení prvého prototypu je zároveň možné, že prototyp 1 mohol byť poškodený na úrovni konektoru už počas výroby a opakovaného pájenia v rámci antény. Toto poškodenie mohlo spôsobiť rovnako nesúhlas parametrov voči simulácii. Na tomto modeli bol meraný len činiteľ odrazu, ktorý je zobrazený v grafe na Obrázku 42 modrou, v porovnaní so simuláciou, upravenou pre tento prototyp červenou.



Obrázok 42 Simulovaná a zmeraná parameter S11 pre prvý prototyp antény

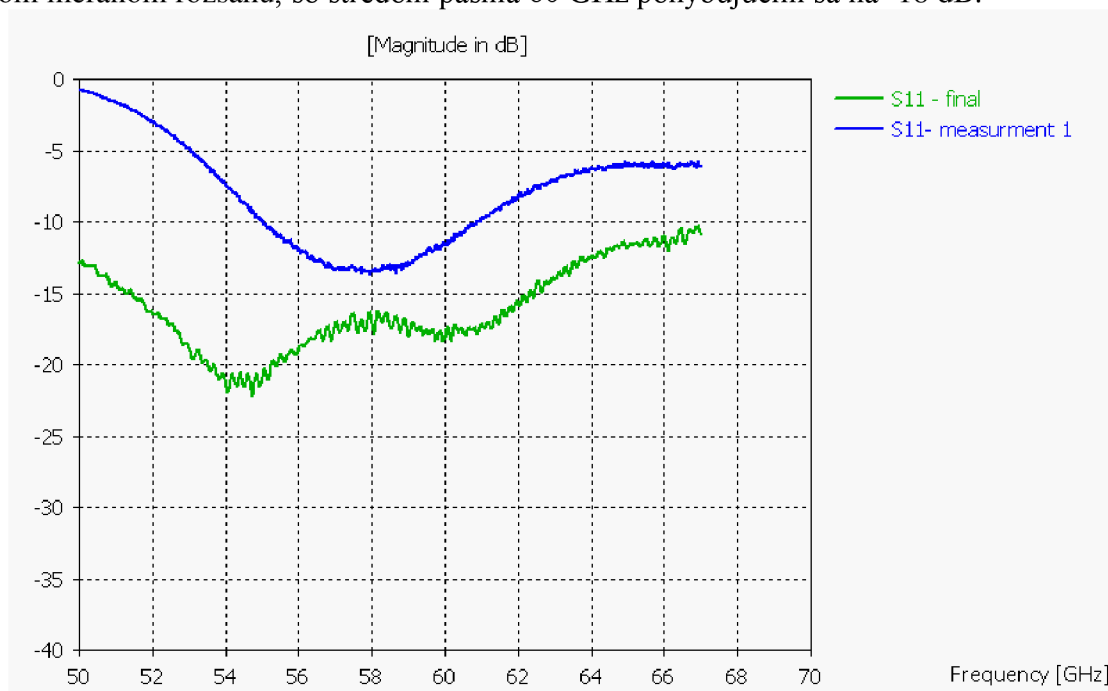
Na tejto anténe však boli úspešne pozorované zmeny parametrov antény aj krytu, ktoré boli následne s priaznivým výsledkom aplikované na druhý prototyp. Išlo hlavne o úpravu krytu antény, u ktorého sa zistila možnosť zlepšenia vlastností na základe dorovnania hrúbky steny krytu voči $\frac{1}{4}$ vlnovej dĺžke frekvencie 60GHz (takže 1,25mm) na vhodnej vzdialenosti od osi antény.

5.2 Prototyp 2

U druhého ako finálneho prototypu boli zmerané všetky sledované parametre, a to činiteľ odrazu S11, smerové vyžarovacie charakteristiky na 55, 60 a 65 GHz a zároveň bolo prevedené experimentálne meranie prenosového kanálu popísané v nasledujúcej kapitole.

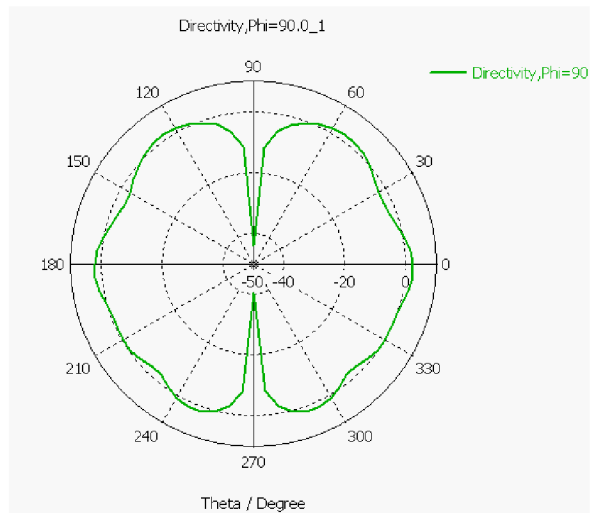
Ako už bolo spomínané, na tejto anténe bol zdokonalený výrobný proces a zároveň na nej po výrobe neboli robené žiadne zmeny. Tieto okolnosti mohli mať za následok zlepšenie S11, ktoré už bližšie zodpovedá simulovanému modelu.

Cieľom bolo dosiahnuť činiteľ odrazu menší ako -10 dB v čo najväčšej šírke pásma, minimálne 55 – 65 GHz a čo najväčší vyžarovací uhol. Z grafu na Obrázku 43 je zreteľné, že cieľ u S11 sa podarilo dosiahnuť s rezervou, kde sa hodnoty pohybujú pod -10dB na celom meranom rozsahu, so stredom pásma 60 GHz pohybujúcim sa na -18 dB.

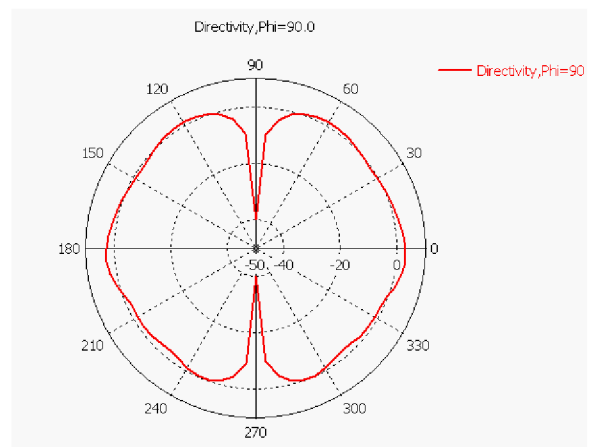


Obrázok 43 S11 finálnej antény v porovnaní s Prototypom 1

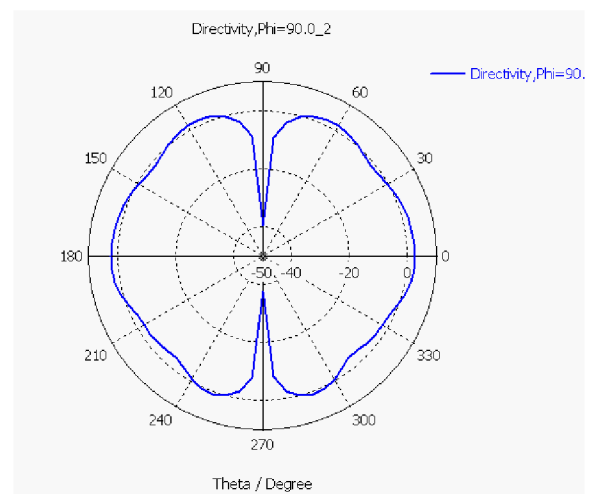
Na nasledujúcich grafoch už je vidieť simulované a zmerané smerové vyžarovacie charakteristiky zhora na 55, 60 a 65 GHz. Na Obrázkoch 44, 45, 46 je zobrazená simulovaná rovina E. Na Obrázkoch 47, 48, 49 je zobrazená meraná rovina E pod uhlom $\phi = 0^\circ$. Na Obrázkoch 50, 51, 52 je zobrazená meraná rovina E pod uhlom $\phi = 90^\circ$ a obrázkoch 53, 54, 55 je zobrazená meraná rovina H. V prípade simulácií boli charakteristiky v rovine H dokonalo symetrické. V prípade merania z hľadiska neurčitosti a overenia symetrie, bola anténa premeraná v rovine H a v rovine E pre $\phi = 0^\circ$ a $\phi = 90^\circ$. Meranie ukázalo že kónus má v E rovine pre uhol $\phi = 90^\circ$ zdeformovanú vyžarovaciu charakteristiku. Deformácia rastie s frekvenciou. Túto deformáciu môže mať za následok nedokonalá symetrickosť kónusu prípadne obalu antény. Zároveň došlo k miernemu vyoseniu kónusu približne v uhle $\phi = 45^\circ$ voči protiľahlej strane, čo sa dá pozorovať na charakteristikách v H rovine, postupne od 60 GHz a 65 GHz. Na 55 GHz sa vyosenie takmer neprejavuje. Tento následok vyosenia bol simulovaný a je zobrazený na obrázku 56.



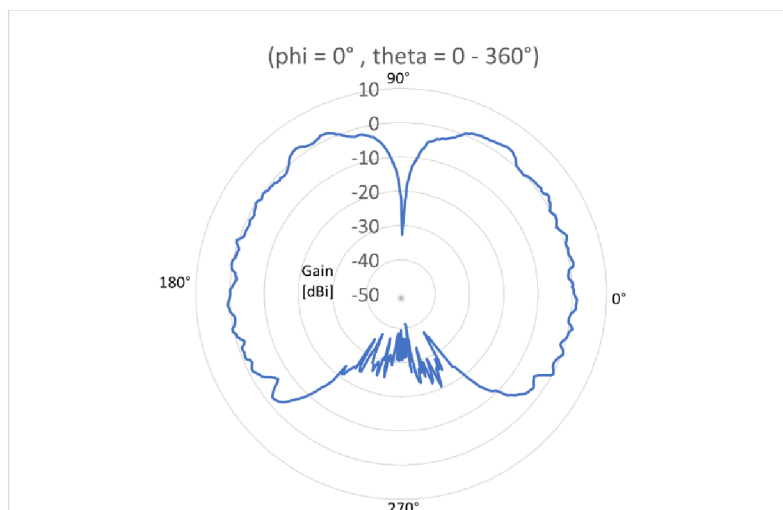
Obrázok 44 Simulovaná smerová charakteristika pre 55 GHz



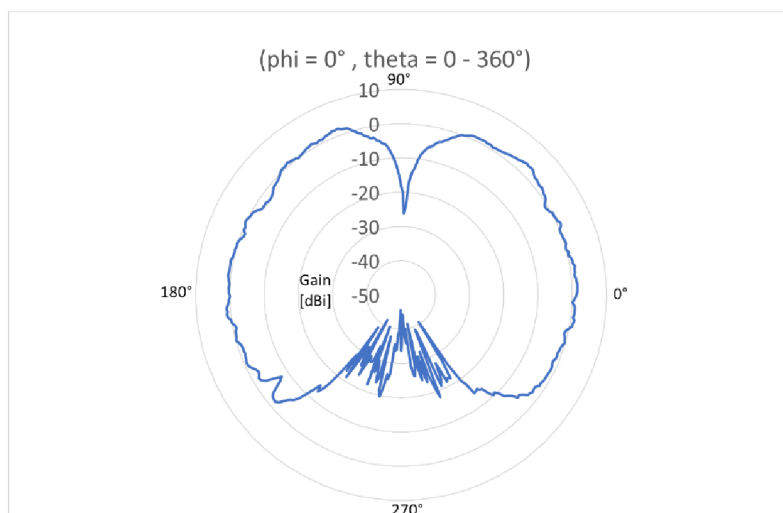
Obrázok 45 Simulovaná smerová charakteristika pre 60 GHz



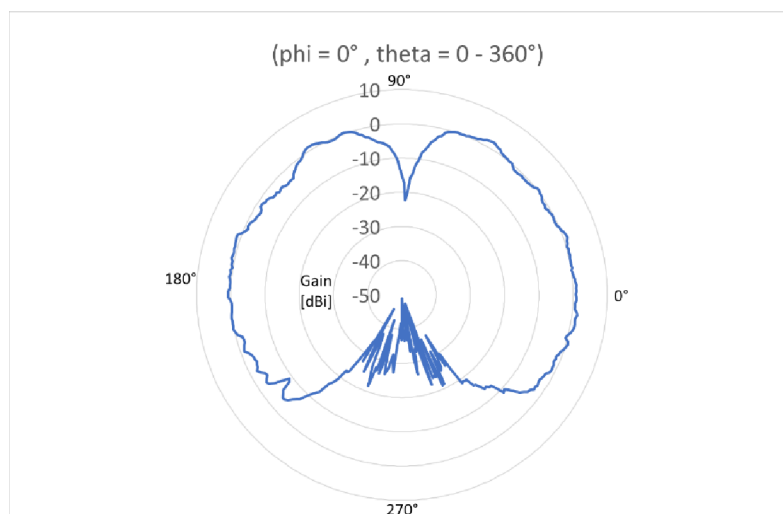
Obrázok 46 Simulovaná smerová charakteristika pre 65 GHz



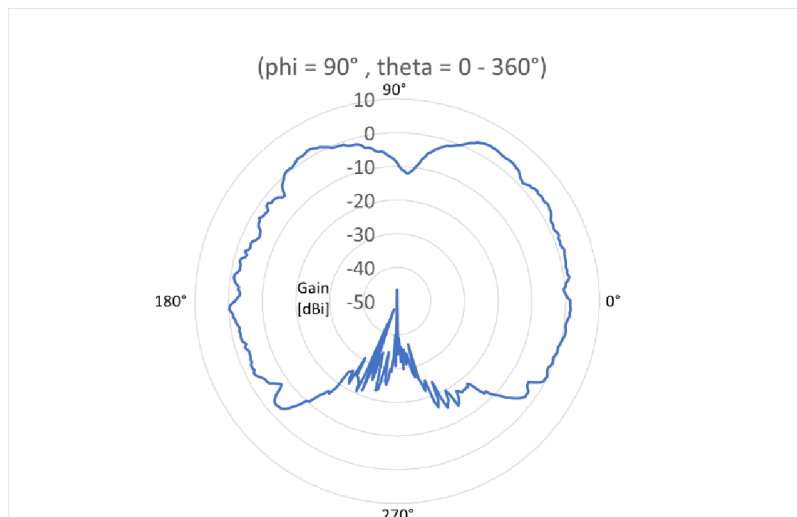
Obrázok 47 Meraná smerová charakteristika pre 55 GHz, E rovina ($\phi = 0^\circ$)



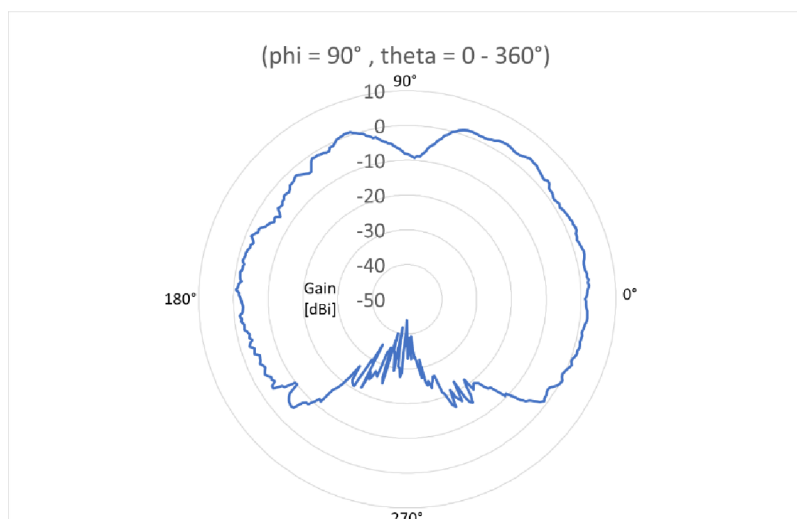
Obrázok 48 Meraná smerová charakteristika pre 60 GHz, E rovina ($\phi = 0^\circ$)



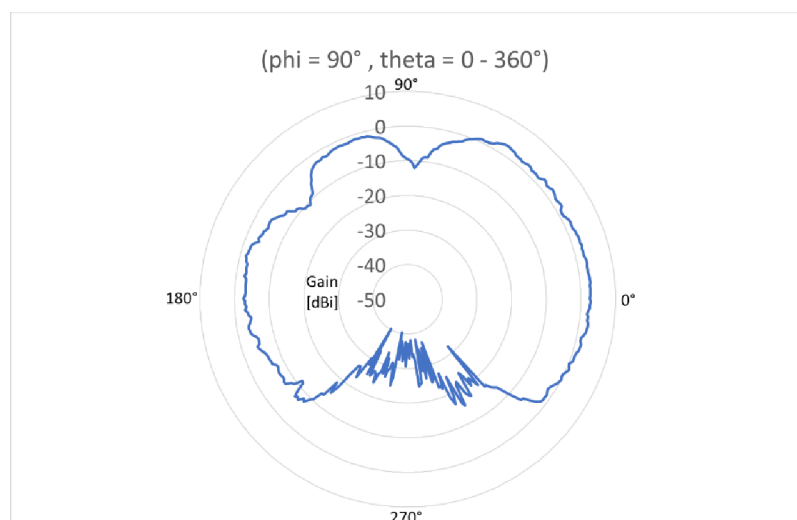
Obrázok 49 Meraná smerová charakteristika pre 65 GHz, E rovina ($\phi = 0^\circ$)



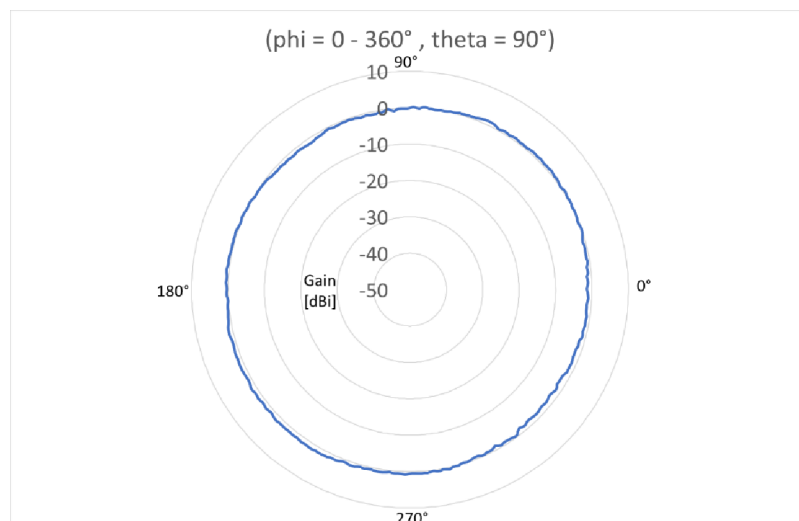
Obrázok 50 Meraná smerová charakteristika pre 55 GHz, E rovina ($\phi = 90^\circ$)



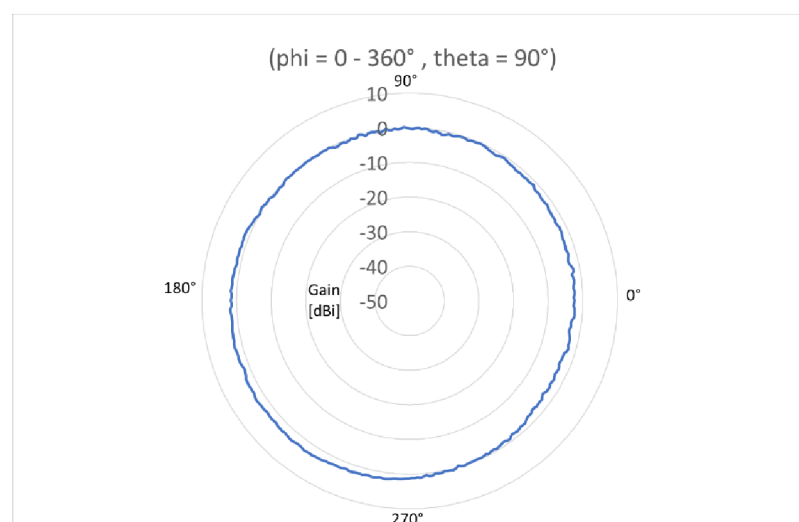
Obrázok 51 Meraná smerová charakteristika pre 60 GHz, E rovina ($\phi = 90^\circ$)



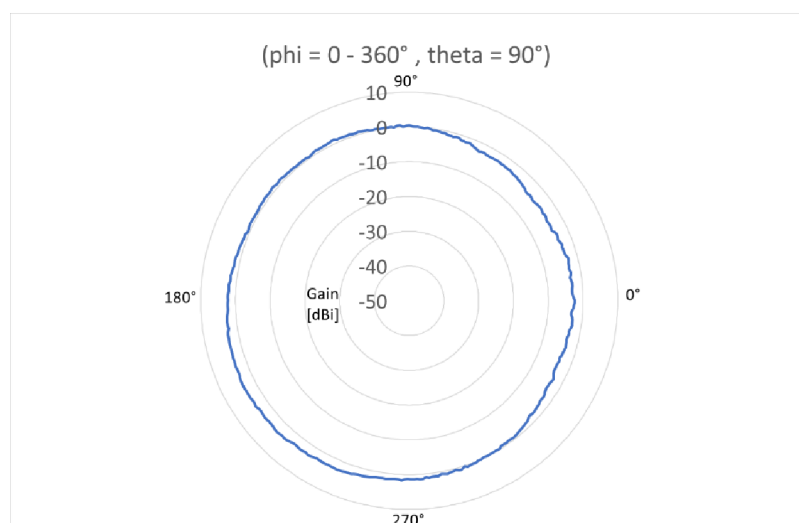
Obrázok 52 Meraná smerová charakteristika pre 65 GHz, E rovina ($\phi = 90^\circ$)



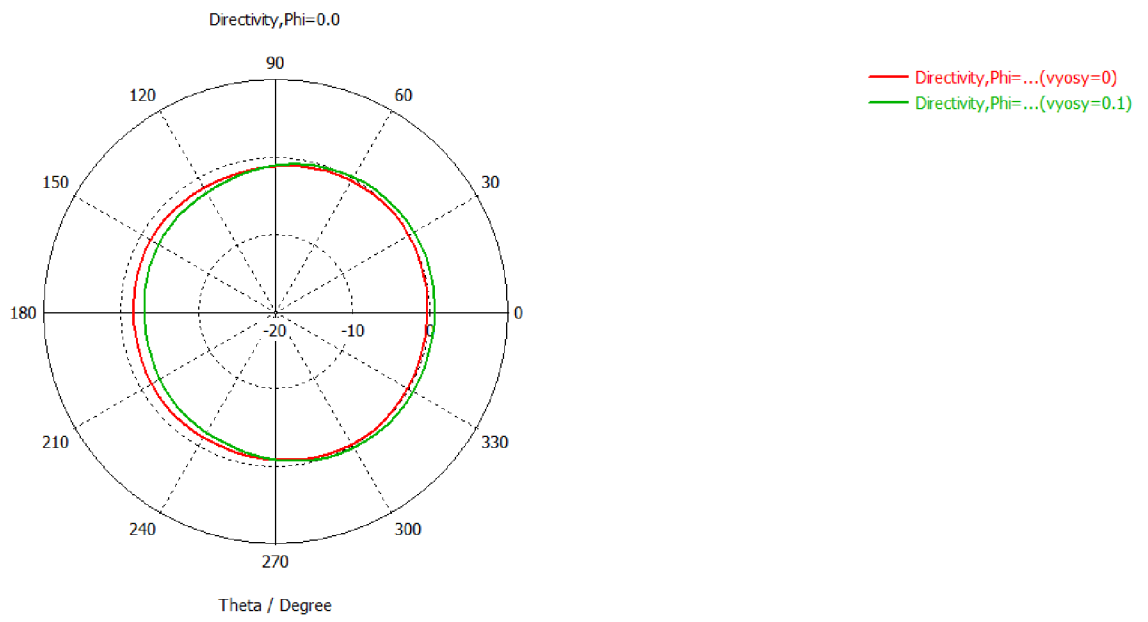
Obrázok 53 Meraná smerová charakteristika pre 55 GHz, H rovina



Obrázok 54 Meraná smerová charakteristika pre 60 GHz, H rovina



Obrázok 55 Meraná smerová charakteristika pre 65 GHz, H rovina



Obrázok 56 Vplyv vyosenia 0,1 mm na vyžarovanie v rovine H

6. TESTOVACIE MERANIE PRENOSOVÉHO KANÁLU

Vyhotovená finálna anténa bola podľa zadania použitá na experimentálne meranie prenosového kanálu vo vnútri budovy. Týmto meraním sa overila funkčnosť a použiteľnosť antény pre zadanú aplikáciu.

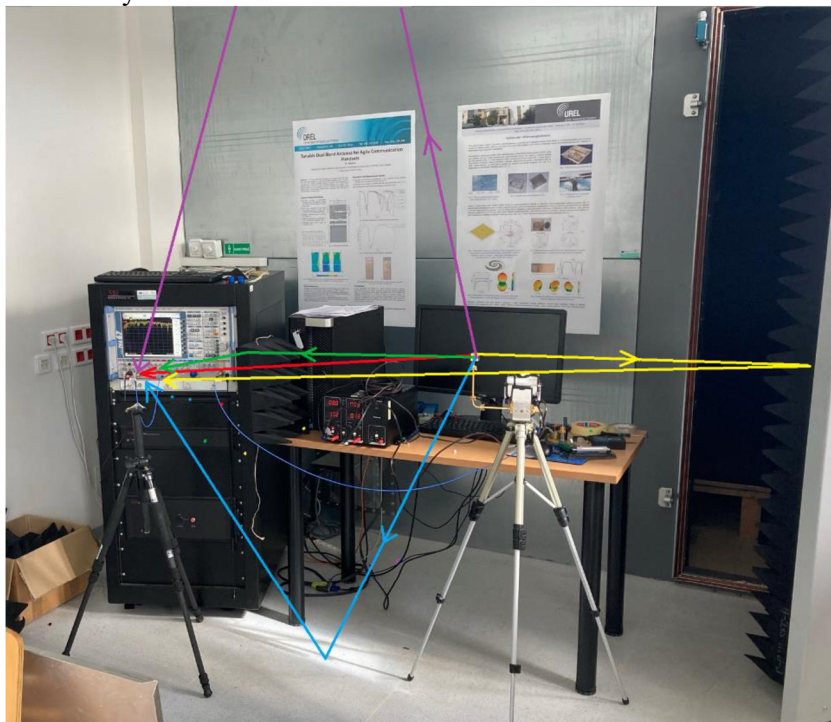
Meranie prebehlo v laboratóriu v Technickej 12 s použitím VNA (R&S ZVA67) s frekvenčným rozsahom do 67 GHz. Samotné meranie prenosu prebiehalo vo Frequency domain móde v pásme 55 – 65 GHz s rozlíšením 10 MHz. Toto VNA disponuje funkciou IFFT, ktorá bola použitá pre získanie spektra v časovej oblasti. V rámci tohto spektra prístroj dokáže odrazené signály prepočítať priamo na vzdialenosť, ktorú signál prešiel počas prenosu. Tieto odrazené signály následne vystúpili zo šumu v podobe špičiek označenými Markrami a pre tieto špičky boli následne, na základe dĺžky trasy, odhadované odrazové body. Pre overenie boli jednotlivé odrazové body odtienené za pomoci absorbérov ako je odtienená zem na Obrázku 57.



Obrázok 57 Experimentálne pracovisko s odtieneným odrazom od zeme

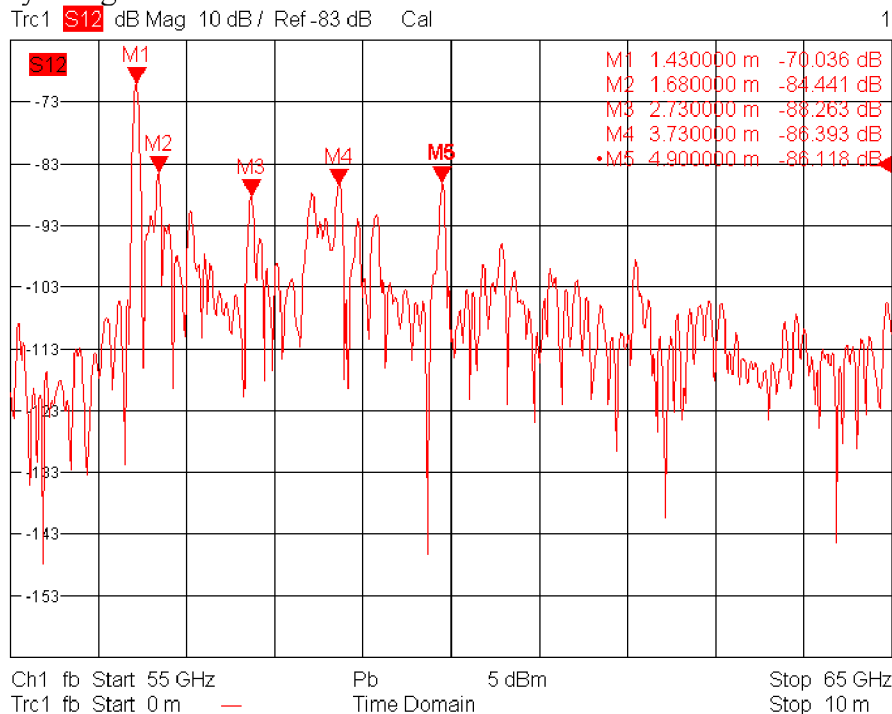
Pre dosiahnutie dostatočného dynamického rozsahu prijatých signálov voči šumu bolo nutné použiť výkonový zosilovač so zosilnením 35 dB. Zosilovač mal povolené maximum na vstupe 0 dBm, U koaxiálneho vedenia k zosilovaču sa počítalo s útlmom 12 dB. Samotný VNA podľa kalibrácie bol schopný dodať maximálne 8 dBm, takže bola zaistená bezpečnosťou voči PA. Celý prenos z portu 1 do portu 2 aj s koaxiálnym vedením pre prijímaciu anténu bol následne skalibrovaný pre vyslaný výkon -20 dBm, ktorý bolo v reálnom prenosovom kanále kvôli útlmu voľného prostredia možné zvýšiť.

Na Obrázku 58 je zobrazené Celé experimentálne pracovisko s naznačenými jednotlivými zmeranými trasami.



Obrázok 58 Experimentálne pracovisko s naznačenými meranými trasami

Na Obrázku 59 je zmeraný prenosový kanál v časovej oblasti spolu s vyznačenými dominantnými signálmi.



Obrázok 59 Zmerané data z prenosového kanálu v časovej doméne

Jednotlivé špičky boli odhadnuté a meraním overené na :

M1 – Priama viditeľnosť a prenos (červená)

M2 – Odraz od VNA (zelená)

M3 – Odraz od zeme (modrá)

M4 – Odraz od dverí komory (zložitejší povrch – viac odrazov pri sebe) (žltá)

M5 – Odraz od stropu (fialová)

Ďalšie špičky v grafe môžu byť signály z viacnásobných odrazov, rozptýlené signály, prípadne nejaké okolité dominantnejšie zdroje rušenia.

7. ZÁVER

Cieľom diplomovej práce bolo zoznámiť sa s problematikou širokopásmových všesmerových antén v pásme 60 GHz, navrhnúť pre toto pásmo všesmerovú anténu s čo najväčším vyžarovacím uhlom. Následne navrhnutú anténu vyrobiť, doladiť a podrobiť meraniu parametrov a experimentálnemu meraniu prenosového kanálu. Preskúvané boli rôzne druhy používaných širokopásmových ako aj všesmerových antén. Ako najvhodnejší kandidát sa javil kónický monopol, ktorý bol rozšírený o prvky bikonickej antény v podobe rozšírenia zeme. Pri výbere sa bral ohľad najmä na očakávané vlastnosti a následne aj na možnosť realizácie antény tak, aby ju bolo možné vyrobiť v čo najjednoduchších podmienkach, ideálne kompletne v dielňach ústavu.

K vybranému typu antény bolo nájdených niekoľko návrhov, od ktorých sa vybraný návrh odrazil. Tieto návrhy boli simuláciami overené a odskúšané. Následne bola celá štruktúra optimalizovaná a upravená pre pásmo 55 – 65 GHz, na ktorom sa na nám podarilo dosiahnuť úspešné výsledky. Uspokojivý bol ako uhol vyžarovania, ktorý sa na celom pásme držal nad 100° , tak aj zvyšné parametre ako S11 aj charakteristická impedancia antény, ktoré splnili požadované hodnoty.

Pri návrhu sa zhodnocovala už aj náročnosť jej výroby a to bol práve faktor, ktorý vytváral pochybnosti o vhodnosti a pokračovaní v ďalšom návrhu. Anténa je totiž veľmi malá a tým aj veľmi náročná na výrobu. Samotný kónus má rozmery 2 x 4,8 mm a je upevnený na pájecom pine o priemere 0,23 mm. Pre dosiahnutie uspokojivých výsledkov pri výrobe bola použitá technológia 3D tlače z fotopolymérovej živice, ktorá nám pomohla jednak s presným usadením kónusu, ale aj vo výrobe obalu pre našu anténu. Celý kónus totiž musí byť mechanický podoprený, aby sa na tomto miniatúrnom pine udržal.

Vyrobené boli celkovo dva prototypy antény. Na prvom prototypy boli testované zmeny jednotlivých prvkov antény (vzdialenosť nasadenia kónusu, vlastnosti špičky kónusu, rozmery krytu antény). Tento prototyp bol však kvôli častým zmenám a úpravám zničený a neopraviteľný. Vyrobený bol tak druhý prototyp, u ktorého boli zohľadnené všetky zlepšenia prvkov, zistené u prvého modelu. Táto anténa vykazovala veľmi dobré výsledky pri meraní S11. Zmerané vyžarovacie charakteristiky po meraní v anténnej komore vykazovali vyžarovací uhol väčší ako 100° vo všetkých rovinách na celej šírke pásma.

Vyrobený kónus bol podľa všetkého nesymetrický v určitých bodoch na obvode. Práve táto nesymetrickosť rozmeru a povrchu mohla mať za následok pozorovaný výsek vo vyžarovacej charakteristike takmer na -10 dBi. Zároveň bol kónus nasadený v miernom vyosení a taktiež na ňom bola zanechaná cínová nečistota pri pájení, čo sa prejavilo na vyosení vyžarovania v H rovine, ktoré malo za následok výkyv maxima voči minimu približne až 7 dBi. Táto chyba bola overená v simulácii. Oba tieto nedostatky by mohli byť odstránené ďalším spresnením procesu výroby, nasadzovania kónusu a jeho pájením.

Literatura

- [1] BALANIS, C.A. Antenna theory: Analysis and design. Wiley & Sons, 1996
- [2] D.T. Emerson, *The Work of Jagadis Chandra Bose: 100 Years of MM-Wave Research*, National Radio Astronomy Observatory
(www.tuc.nrao.edu/~demerson/bose/bose.html)
- [3] Michael Marcus and Bruno Pattan, Millimeter Wave Propagation: Spectrum Management Implications. IEEE microwave magazine, June 2005
- [4] MUKHERJEE, P., GUPTA, B. Terahertz (THz) frequency sources and antennas - a brief overview. International Journal on Infrared and Millimeter Waves. 2008, vol. 29, no. 12, p. 1091-1102.
- [5] MARŠÁLEK, R., *Teorie radiové komunikace*. Skripta FEKT VUT, Brno 2005.
- [6] NOVÁČEK, Z., *Elektromagnetické vlny, antény a vedení*. Skripta FEKT VUT, Brno 2004.
- [7] Osama Haraz and Abdel-Razik Sebak (March 6th 2013). UWB Antennas for Wireless Applications, Advancement in Microstrip Antennas with Recent Applications, Ahmed Kishk, IntechOpen, DOI: 10.5772/51403. Available from: <https://www.intechopen.com/books/advancement-in-microstrip-antennas-with-recent-applications/uwb-antennas-for-wireless-applications>
- [8] W. S. Yeoh and Wayne S. T. Rowe, An UWB Conical Monopole Antenna for Multiservice Wireless Applications. IEEE Antennas and Wireless Propagation Letters, January 2015
- [9] Francisco Estêvão Simão Pereira, Maurício Henrique Costa Dias, "On the Design of Conical Antennas for Broadband Impedance Matching Performance", *International Journal of Antennas and Propagation*, vol. 2017, Article ID 1691580, 13 pages, 2017. <https://doi.org/10.1155/2017/1691580>
- [10] M. Kurimoto, H. Ozaki, Y. Yamashita, T. Funabashi, T. Kato and Y. Suzuoki, "Dielectric properties and 3d printing of uv-cured acrylic composite with alumina microfiller," in IEEE Transactions on Dielectrics and Electrical Insulation, vol. 23, no. 5, pp. 2985-2992, October 2016, doi: 10.1109/TDEI.2016.7736862.