



Chlazení a tepelná bilance vysokotlakých slévárenských forem

Diplomová práce

Studijní program:

N2301 Strojní inženýrství

Studijní obor:

Strojírenská technologie a materiály

Autor práce:

Bc. Martin Kubát

Vedoucí práce:

prof. Ing. Iva Nová, CSc.

Katedra strojírenské technologie





Zadání diplomové práce

Chlazení a tepelná bilance vysokotlakých slévárenských forem

Jméno a příjmení: **Bc. Martin Kubát**
Osobní číslo: S18000212
Studijní program: N2301 Strojní inženýrství
Studijní obor: Strojírenská technologie a materiály
Zadávací katedra: Katedra strojírenské technologie
Akademický rok: **2020/2021**

Zásady pro vypracování:

1. Seznamte se s problematikou výroby odlitků vysokotlakým litím, zaměřte se na slévárenskou formu, její materiál, temperační systém, popř. vakuování dutiny formy. Pozornost věnujte i charakteristice slitin hliníku, které se používají pro výrobu vysokotlakých odlitků.
2. Zaměřte se na prostudování tepelné bilance vysokotlakých forem a určení jednotlivých typů tepla, které přispívají k tepelné bilanci vysokotlaké formy.
3. V rámci řešení experimentální problematiky se dále zaměřte na možnosti optimalizace teplotního pole formy, procesu ošetření líce formy mikropostřikem a možností řízení chladících okruhů formy. Tyto činnosti budou prováděny v rámci výroby hliníkového odlitku převodovky skříňě spojky. Ověřování a vhodná volba potřebných technologických parametrů bude vyhodnocována na základě kvality získaných odlitků.
4. Na základě získaných výsledků formulujte dílčí závěry.

Rozsah grafických prací:
Rozsah pracovní zprávy:
Forma zpracování práce:
Jazyk práce:

dle možností
50 stran textu
tištěná/elektronická
Čeština



Seznam odborné literatury:

- [1] MACHUTA, J a I. NOVÁ. *Slévárenské formy*. 1. Vyd. TUL, 2014, ISBN 978-80-7494-083-5.
- [2] NOVÁ, I. *Přenos tepla ve slévárenských formách*. 1. vyd. TUL, 2014, ISBN 978-80-7494-141-2.
- [3] RAGAN, Emil et. al. *Liatie kovov pod tlakom*. 1.vyd. Prešov. ISBN 978-80-8073-979.
- [4] MICHNA, Š., NOVÁ, I. *Technologie a zpracování kovových materiálů*. ADIN, Prešov, 2008, s. 326, ISBN 978-80-89244-38-6-9.
- [5] VETIŠKA, A. a kol. *Teoretické základy slévárenské technologie*. 1. vyd. SNTL Praha 1974. 04.238.74.
- [6] Články z odborných časopisů.

Vedoucí práce:

prof. Ing. Iva Nová, CSc.
Katedra strojírenské technologie

Datum zadání práce:

15. listopadu 2020

Předpokládaný termín odevzdání:

15. května 2022

prof. Dr. Ing. Petr Lenfeld
děkan

L.S.

doc. Ing. Jaromír Moravec, Ph.D.
vedoucí katedry

V Liberci dne 15. listopadu 2020

Prohlášení

Prohlašuji, že svou diplomovou práci jsem vypracoval samostatně jako původní dílo s použitím uvedené literatury a na základě konzultací s vedoucím mé diplomové práce a konzultantem.

Jsem si vědom toho, že na mou diplomovou práci se plně vztahuje zákon č. 121/2000 Sb., o právu autorském, zejména § 60 – školní dílo.

Beru na vědomí, že Technická univerzita v Liberci nezasahuje do mých autorských práv užitím mé diplomové práce pro vnitřní potřebu Technické univerzity v Liberci.

Užiji-li diplomovou práci nebo poskytnu-li licenci k jejímu využití, jsem si vědom povinnosti informovat o této skutečnosti Technickou univerzitu v Liberci; v tomto případě má Technická univerzita v Liberci právo ode mne požadovat úhradu nákladů, které vynaložila na vytvoření díla, až do jejich skutečné výše.

Současně čestně prohlašuji, že text elektronické podoby práce vložený do IS/STAG se shoduje s textem tištěné podoby práce.

Beru na vědomí, že má diplomová práce bude zveřejněna Technickou univerzitou v Liberci v souladu s § 47b zákona č. 111/1998 Sb., o vysokých školách a o změně a doplnění dalších zákonů (zákon o vysokých školách), ve znění pozdějších předpisů.

Jsem si vědom následků, které podle zákona o vysokých školách mohou vyplývat z porušení tohoto prohlášení.

9. května 2022

Bc. Martin Kubát

Anotace

Diplomová práce se zabývá řešením výroby odlitku skříně převodovky ze slitiny $AlSi9Cu3$ vysokotlakým způsobem. V teoretické části je proveden rozbor procesu výroby odlitků vysokotlakým litím, ošetření líce formy nátěry a nástřiky, je uveden rozbor vad. Základem teoretické části diplomové práce je uveden výpočet tepelné bilance vyráběných odlitků.

Experimentální část práce je zaměřena na konkrétní výrobu odlitků skříně převodovky, kdy líc vysokotlaké formy byl ošetřen mikro postřikem. Byl proveden výpočet tepelné bilance formy při použití mikro postřiku. Dále bylo provedeno hodnocení vad odlitků.

Klíčová slova

vysokotlaké lítí, odlitek, mikro-postřik líce formy, tepelná bilance, vady odlitků.

Annotation

The diploma thesis deals with the solution of the production of the gearbox housing casting for AlSi9Cu3 alloys in a high-pressure manner. The theoretical part is an analysis of the production process of high-pressure die castings, face treatment, coatings and spraying, there is an analysis of defects. The basis of the theoretical part of the diploma thesis is the calculation of the heat balance of produced castings.

The experimental part of the work is focused on the specific production of gearbox housing castings, where the face of the high-pressure mould was treated by micro-spraying. The heat balance of the mould was calculated using micro-spraying. Furthermore, an evaluation of casting defects was performed.

Key words

high pressure die casting, casting, micro-spraying face mould, heat balance of mould, casting defects.

Poděkování

Tímto bych rád poděkoval mému vedoucímu diplomové práce paní prof. Ing. Ivě Nové, CSc. a panu doc. Ing. Jiřímu Machutovi, Ph.D za odborné vedení, cenné rady a připomínky k mé diplomové práci. Také bych rád poděkoval pracovníkům slévárny, kteří se podíleli na výrobě odlitku skříně převodovky, za ochotu a pomoc při realizaci experimentů.

Obsah

1. Teoretická část diplomové práce.....	10
1.1 Počátky vysokotlakého lití	10
1.2 Obecná charakteristika vysokotlakého lití	10
1.2.1 Způsoby plnění formy taveninou	11
1.2.2 Formy pro vysokotlaké lití	13
1.2.2.1 Důležité prvky vysokotlakých forem.....	15
1.2.2.2 Povrchové úpravy forem.....	17
1.2.2.3 Ochranné nátěry kovových slévárenských forem	17
1.2.2.4 Materiál a další faktory slévárenské formy.....	19
1.2.3 Výroba odlitků na strojích s vertikální tlakovou komorou	20
1.2.4 Charakteristika odlévání na strojích s horizontální tlakovou komorou.....	21
1.3 Hliník a jeho slitiny	24
1.3.1 Čistý hliník a jeho přísady.....	24
1.3.2 Slitiny Al-Si.....	25
1.3.3 Speciální siluminy	26
1.3.4 Slitiny Al-Mg	27
1.3.5 Slitina Al-Mg-Si	27
1.4 Tepelné poměry mezi odlitkem a vysokotlakou formou.....	27
1.4.1 Rovnice pro výpočet tepelné bilance vysokotlaké formy	29
1.4.1.1 Množství tepla uvolněné tuhnoucí taveninou při tlakovém lití	29
1.4.1.2 Teplo odlitku předané prostřednictvím formy	30
1.5 Vady vysokotlakých odlitků.....	36
2. Experimentální část diplomové práce	39
2.1 Konstrukce a materiál vysokotlaké formy	39
2.2 Mikro postřík líce slévárenské formy.....	40
2.3 Popis teploty vysokotlaké formy	42
2.4 Charakteristika slitiny AlSi9Cu3, tavení a její metalurgické ošetření	45
2.5 Popis vlastní technologie lití	48
2.5.1 Vyhodnocení tepelného chování formy s vnitřním chlazením navrženým pro mikro postřík	56
2.6 Výpočet tepelné bilance vysokotlaké formy při odlévání odlitků skříně	59
převodovky	59
2.6.1 Množství tepla uvolněné tuhnoucí taveninou při tlakovém lití odlitku tvaru skříně převodovky ze slitiny EN AC AlSi9Cu3	59

2.6.2 Množství tepla předaného vysokotlaké formě a dále odvedeného	62
2.7 Hodnocení kvality odlitků vyrobených ve vysokotlaké formě s použitím mikro nástřiku	65
2.7.1 Opatření při výrobě odlitků skříně převodovky	65
2.7.2 Simulační výpočet predikce vad odlitků	66
2.8 Zhodnocení a diskuse dosažených výsledků	71
3. Závěr.....	74
Použitá literatura	75
Seznam obrázků	76
Seznam tabulek	77

Seznam použitých zkratk

S_K - velikost průřezu plnicí komory [m^2]

v_p - optimální rychlost proudu taveniny ve vtokovém náříznutí [$m.s^{-1}$]

S_N - velikost průřezu vtokového náříznutí [m^2]

v_n - rychlost taveniny v náříznutí [$m.s^{-1}$]

Q_O - celkové teplo uvolněné odlitkem [J]

$Q_{SÁL}$ - teplo odvedené do okolí sáláním [J]

Q_{PROUD} - teplo odvedené do okolí prouděním [J]

Q_{CH} - teplo odvedené chladícím systémem [J]

Q_{STR} - teplo odvedené upevňovací deskou a rámem stroje [J]

$Q_{PÍSTU}$ - teplo odvedené pístem stroje [J]

Q_N - teplo odvedené při odpařování kapalné fáze [J]

$Q_{PŘ}$ - teplo přehřátí taveniny [J]

Q_{KR} - teplo krystalizační [J]

Q_{CHO} - teplo chladnutí odlitku [J]

c_L - měrnou tepelná kapacita taveniny [$J.kg^{-1}.K^{-1}$]

$T_{LITÍ}$ - teplotu lití [$^{\circ}C$]

T_{KR} - teplotu krystalizace taveniny [$^{\circ}C$]

L_{KR} - latentní krystalizační teplo tuhnoucí taveniny [$J.kg^{-1}$]

c_S - měrnou tepelnou kapacitu materiálu odlitku v tuhém stavu [$J.kg^{-1}.K^{-1}$]

T_T - teplotu odlitku vyjímaného z tlakové formy [$^{\circ}\text{C}$]
 S_k - teplosměnný povrch temperačního kanálu [m^2]
 α - součinitel přestupu tepla mezi povrchem dutiny formy a temperačním médiem [$\text{W}\cdot\text{m}^{-2}\cdot\text{K}^{-1}$]
 T_F - střední teplotu formy [$^{\circ}\text{C}$]
 T_{tm} - střední teplotu temperačního média [$^{\circ}\text{C}$]
 t - čas temperačního režimu [s]
 Re - Reynoldsovo číslo
 Pr - Prandtlovo číslo
 λ_{TK} - součinitel tepelné vodivosti temperační kapaliny [$\text{W}\cdot\text{m}^{-1}\cdot\text{K}^{-1}$]
 d - hydraulický rozměr temperačního kanálu [m]
 m_{CH} - množství temperačního média [kg]
 c_{CH} - měrnou tepelnou kapacitu temperačního média [$\text{J}\cdot\text{kg}^{-1}\cdot\text{K}^{-1}$]
 T_{VYST} - teplotu vstupujícího média do temperačního systému [$^{\circ}\text{C}$]
 T_{VST} - teplotu vstupu temperačního média [$^{\circ}\text{C}$]
 m_K - hmotnost odpařené kapaliny [kg]
 c_K - měrnou tepelnou kapacitu kapaliny [$\text{J}\cdot\text{kg}^{-1}\cdot\text{K}^{-1}$]
 T_{NP} - počáteční teplotu nástřiku [$^{\circ}\text{C}$]
 T_V - teplotu vypařování kapalně fáze z nástřiku [$^{\circ}\text{C}$]
 L_K - skupenské teplo vypařování kapalně fáze nástřiku [$\text{J}\cdot\text{kg}^{-1}$]
 σ - Stefan-Boltzmannovu konstantu ($5,67\cdot 10^{-8}[\text{W}\cdot\text{m}^2\cdot\text{K}^{-4}]$)
 ε - poměrná sálavost [-]
 T_{PF} - teplota vnějšího povrchu formy [$^{\circ}\text{C}$]
 T_{OK} - teplotu okolí slévárenské formy [$^{\circ}\text{C}$]
 S - plochu styku formy s okolím [m^2]
 t_{cykl} - doba cyklu tlakového lití [s]
 α_{PROUD} - součinitel přestupu tepla prouděním z vnější formy do okolí [$\text{W}\cdot\text{m}^{-2}\cdot\text{K}^{-1}$]
 α_{STR} - součinitel přestupu tepla z povrchu formy do rámu stroje [$\text{W}\cdot\text{m}^{-1}\cdot\text{K}^{-1}$];
 S_v - povrch styku formy s rámem stroje [m^2]
 T_{PFS} - teplotu vnějšího povrchu formy, která je ve styku s rámem [$^{\circ}\text{C}$]
 T_{PS} - teplotu povrchu stroje, která je ve styku s formou [$^{\circ}\text{C}$]

Úvod

Vysokotlaké lití do kovových slévárenských forem má značné uplatnění především při výrobě automobilových dílů odlévaných ze slitiny hliníku. Součástí vysokotlakého lití je slévárenská forma, která je při odlévání namáhána nízko cyklickou únavou. Líc slévárenské formy je při odlévání namáhán na tlak a při vyjímání odlitků ze slévárenské formy je namáhán na tah. Toto střídavé cyklické namáhání vysokotlaké slévárenské formy vede k nízkocyklické tepelné únavě materiálu slévárenské formy a významně ovlivňuje její trvanlivost. Tuto trvanlivost je možno do jisté míry eliminovat prostřednictvím ovlivňování teplotního pole slévárenské formy, tj. materiálem slévárenské formy a především volbou temperační soustavy při výrobě této formy. Dále trvanlivost této formy lze ovlivňovat volbou ochranných nátěrů a nástřiků jejího líce.

V současné době někteří výrobci vysokotlakých odlitků začínají aplikovat tzv. mikro nátěry líce slévárenských forem.

Tyto materiály mikro postřiku jsou na bázi oleje, které využívá hybridní technologii mikro mazání s lokálním dochlazením pomocí vody. Tato technologie umožňuje větší ochranu životního prostředí v úspoře energii, vodních zdrojů a snížení množství odpadních vod. S problematikou aplikace mikro postřiku vysokotlaké slévárenské formy souvisí také zadání mé diplomové práce, která v rámci řešení experimentální části se zaměřuje na problematiku optimalizace teplotního pole formy, procesu ošetření líce formy mikro postřikem a možností řízení chladících okruhů formy a teplotní bilancí. Tyto činnosti budou prováděny v rámci výroby hliníkového odlitku skříně převodovky. Ověřování a vhodná volba potřebných technologických parametrů bude vyhodnocována na základě kvality získaných odlitků.

1. Teoretická část diplomové práce

1.1 Počátky vysokotlakého lití

Z roku 1838 pocházejí první zmínky o praktickém používání lití pod tlakem. Tohoto způsobu odlévání bylo používáno při výrobě tiskařských písmen z nízko-tavitelných slitin (cínů a olova). Na přelomu 19. a 20. století se tlakové lití začalo používat ve strojírenství. Zpočátku se používali jednodušší stroje s teplou komorou. U těchto strojů byla plnicí komora ponořena do taveniny v udržovací peci nebo se ohřívala jiným způsobem.

Od dvacátých let minulého století se tlakové lití začalo používat v Čechách. V tomto období český inženýr Josef Polák vytvořil nový způsob tlakového lití, který si v roce 1927 nechal patentovat. Tento nový způsob lití spočíval v tom, že kelímek s roztaveným kovem oddělil od tlakového stroje, tavenina se nalévala naběračkou pro každé odlití do plnicí komory (nově zkonstruovaného tlakového stroje) a pomocí plnicího pístu se vtlačovala do dutiny formy. Tímto způsobem vznikl první tlakový licí stroj se studenou plnicí komorou. Ve stejné době byl také v USA poprvé použit tlakový stroj s horizontální studenou komorou.

Stroje se studenou komorou měli značný úspěch a umožnily zdárné a hospodárné odlévání lehkých slitin i mosazi. Postupem času se tímto způsobem začaly odlévat především slitiny hliníku a zdokonalováním licích strojů s teplou komorou i slitiny zinku. Značné uplatnění vysokotlakého lití přišlo s rozvojem automobilového, motocyklového, leteckého a elektro-technického průmyslu ve dvacátém století.

Odlitky vyráběné tlakovým litím jsou ze slitin s menší hustotou nebo teplotou tavení jako např. slitiny hliníku, hořčíku, mědi (mosazi), zinku, cínu, výjimečně slitiny olova, [1,2].

1.2 Obecná charakteristika vysokotlakého lití

Způsob metody odlévání vysokotlakým litím je založen na tom, že na roztavený kov v tlakové komoře stroje působí vysoký tlak, který způsobuje vysokou rychlost proudění taveniny přes vtokovou soustavu do dutiny kovové formy. Současně při působení tlaku tavenina ve formě velmi rychle tuhne a odlitek dosahuje jemné krystalizace, a tím požadovaných mechanických vlastností, [2].

Tlakové lití je rozděleno do třech etap:

- vlévání taveniny do tlakové komory stroje,
- stlačení taveniny pístem v tlakové komoře,
- otevření formy a vyjmutí odlitku z formy.

V okamžiku vyplnění dutiny formy taveninou se píst rychle zabrzdí. Dochází k proměně kinetická energie systému na tepelnou, teplota odlévaného kovu do určité míry vzroste a může nastat zvýšení teploty odlévané taveniny. Pro překonání odporu tuhnutí kovu v tenkých průřezích dutiny formy a překonání odporů plynů uzavřených v tuhoucím odlitku je potřebný metalostatický tlak, který je přenášen od pístu přes vtokový systém na tuhnutí odlitek. Díky vlivu metalostatického tlaku se přemisťují částice taveniny do „prázdných“ míst v odlitku,[2].

Vlivem působení metalostatického tlaku není možné ztuhnutí taveniny ve vtokovém nařiznutí. Přenášení metalostatického tlaku do dutiny formy se nazývá „dotlak“, což je dodatečné lisování. Způsob plnění dutiny formy při tlakovém lití má značný vliv na kvalitu odlitku. Vstupní rychlost taveniny z plnicí komory přes zářez do dutiny formy dosahuje rychlosti 0.5 až 120m.s⁻¹. Dutina formy se vyplní za několik setin sekundy. U forem pro výrobu tenkostěnných odlitků se vyplní v průběhu několika tisícin sekundy,[2].

Pohyb taveniny do dutiny formy je závislí na:

- vstupní rychlosti taveniny do dutiny formy,
- vzájemném poměru tloušťek zářezu (nařiznutí) a odlitku,
- viskozitě a povrchovém napětí slitiny,
- tepelných podmínkách, které se vytváří mezi taveninou a formou.

1.2.1 Způsoby plnění formy taveninou

Obecně se rozlišují tři vstupní rychlosti a současně s tím i tři způsoby plnění formy taveninou:

- nízké rychlosti - plnění formy laminárním proudem,
- střední rychlosti - souvislé turbulentní plnění,
- vysoké rychlosti - disperzní plnění.

Pojmem disperzní (rozptýlený) máme na mysli způsob plnění formy taveninou, kdy v důsledku vysoké rychlosti se souvislý proud taveniny rozděluje na částice taveniny, které se rozptylují do prostoru formy a mísí se vzduchem,[2].

Laminární proudění

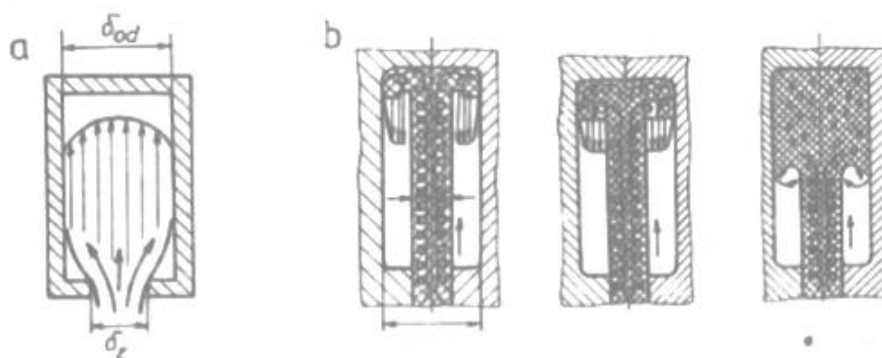
K laminárnímu plnění dutiny formy taveninou dochází za podmínek, kdy rychlost taveniny při plnění dutiny formy je menší než $0.3 \text{ m}\cdot\text{s}^{-1}$ a současně vzájemný poměr tlouštěk zářezu a odlitku je > 0.5 až 0.67 . Toto proudění napomáhá ke zvýšení hutnosti odlitku na úkor snížení podílu bublin a pórů v utvářeném odlitku. Laminárním prouděním se vytváří vhodné podmínky pro odvzdušňování dutiny formy. Plnění formy tímto prouděním taveniny je vhodné pouze pro výrobu odlitků jednoduchých tvarů s použitím slitin s velkým intervalem teplot tuhnutí, [2].

Souvislé turbulentní plnění

Souvislé turbulentní proudění taveniny do dutiny formy probíhá za podmínek, kdy rychlost taveniny dosahuje hodnot 0.5 až $15 \text{ m}\cdot\text{s}^{-1}$. Tavenina o vyšší rychlosti při vyplňování formy naráží na protilehlou stěnu formy. Přitom se proudící tavenina rozděluje na dvě části, které postupují v opačném směru a jejich pohyb má turbulentní charakter proudění. V důsledku této turbulence se v objemu taveniny, která se hromadí v protilehlé straně od zářezu, zvyšuje množství plynů.

Plyny se zpravidla uzavírají v tavenině a nestačí již z taveniny uniknout a na konec se rozptýlí v odlitku. Jejich velikost bývá od $0,1$ do 1 mm . Turbulentní plnění formy nastává v případě, když poměr tlouštěk zářezu a odlitku > 0.25 až 0.50 , [2].

Na obr. 1 jsou znázorněny dva základní typy plnění formy taveninou.



a) laminární proudění

b) souvislé turbulentní proudění

Obr. 1 Schéma dvou základních typů plnění formy taveninou. [3]

Disperzní plnění

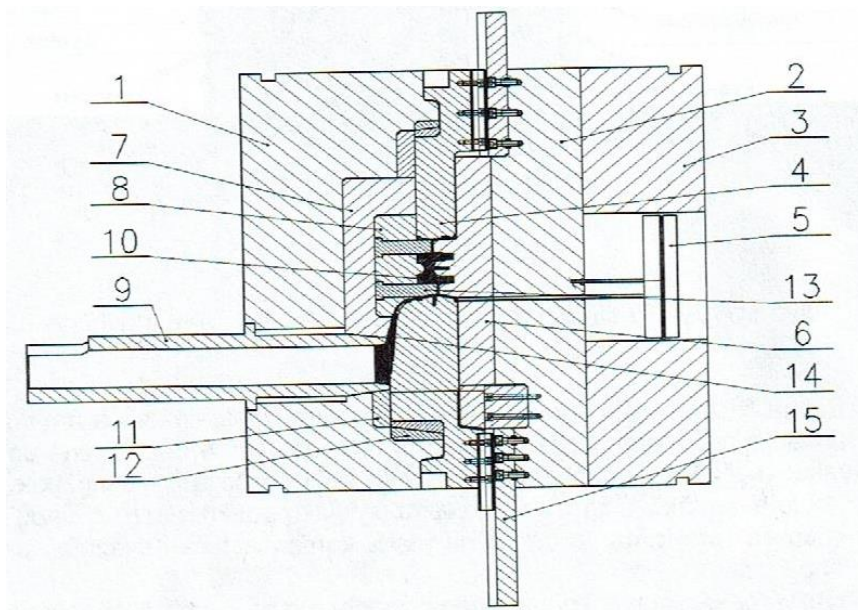
K disperznímu plnění dutiny formy taveninou dochází v případech vysoké rychlosti proudění taveniny v zářezu (tj. nad 25 až 30 m.s⁻¹) a současně platí poměr tloušťek zářezu a odlitku < 0.25 až 0.5. Při velké rychlosti proudění tavenina narazí na protilehlou stěnu formy a roztrhne se na velké množství částic. Uvolněné částice taveniny s okolním ovzduším vytváří disperzní (rozptýlený) systém, ze kterého již plyny nemohou uniknout a zůstávají v odlitku až do jeho ztuhnutí. S rostoucí rychlostí taveniny v zářezu 100 až 120 m.s⁻¹ se snižuje velikost rozptýlených částic a vzniklá mikroporozita odlitku (struktura je jemnější).

Vzniklé vady disperzním plněním odlitků zhoršují jeho kvalitu méně než bubliny, které vznikají v důsledku souvislého turbulentního proudění taveniny do dutiny formy. Nevýhodou disperzního plnění formy je vyšší erozní účinek proudu taveniny a tím i menší trvanlivost jader a stěn formy. Může docházet k nalepování taveniny na stěny formy. Vzhledem k těmto obtížím se maximální rychlost proudění taveniny do dutiny formy, která je závislá na použité slitině, volí pro slitiny hliníku 40 m.s⁻¹, slitiny zinku 100 m.s⁻¹ a slitiny hořčíku 50 až 75 m.s⁻¹. Toto plnění formy se používá při výrobě tenkostěnných odlitků složitějšího tvaru, [2].

1.2.2 Formy pro vysokotlaké lití

Formy pro vysokotlaké lití mají zhruba tvar kostky, která se nejčastěji skládá ze dvou částí. U forem pro výrobu odlitků bloků spalovacích motorů mají složitější konstrukci, opatřenou hydraulickou technikou pro otevírání jednotlivých částí formy. Také konstrukce dutiny formy je složitější. Tato složitost vyplývá z toho, že každá vysokotlaká forma musí obsahovat vyhazovače a také temperační systém. Jedna z rozhodujících částí je dělicí rovina (plocha), která je důležitá pro otevírání formy.

Dutina a dělicí rovina formy musí zajistit, aby odlitek po odlití zůstal v pohyblivé části formy. Proto při konstrukci dutiny je třeba navrhnout potřebné úkosy a rádiusy. Na velikost úkosů závisí snadné vyjímání odlitků z formy. Hodnota úkosů se volí 0,5 až 30. Rádiusy zaoblení jsou nutná z důvodu možnosti vnitřního pnutí v ostrých hranách. Na obr. 2 je schéma hlavních částí vysokotlaké formy, [4].



1 - pevný rám, 2 - pohyblivý rám, 3 - stolička, 4 - pohyblivé jádro,
 5 - vyhazovací mechanismus, 6 - pohyblivá vložka tvarová, 7 - pevná vložka,
 8 - pevná vložka tvarová, 9 - plnicí komora, 10 - dutina odlitku, 11 - vyplňovací vložka,
 12 - zámková úkosová vložka, 13 - pevné jádro, 14 - vtokový kanál, 15 - vodící lišty

Obr. 2 Hlavní části formy pro vysokotlaké lití,[1].

Forma pro vysokotlaké lití má dvě hlavní části formy a to pevnou a pohyblivou.

Pevná část formy je většinou tvořena rámem, vložkami s tvarem odlitku a vyplňovacími vložkami, které tvoří dělicí rovinu. Dále je zde možné umístit např. vakuovací ventily, mechanismus pro lokální dotlačování a další, pokud je zapotřebí tato doplňková zařízení pro výrobu odlitku použít. Skrze pevnou část stroje a pevný rám formy je umístěna plnicí komora, která navazuje na tvar vtokového kanálu.

Pohyblivá část formy je konstruována podobně jako pevná část doplněna o tzv. „stoličku“, v které je umístěn vyhazovací systém. Tento systém je napojen na centrální vyhazovací mechanismus stroje, jenž je umístěný za pohyblivou deskou stroje, proto i unášení odlitku při otevření formy je koncipováno tak, aby odlitek zůstal v pohyblivé polovině formy, kde je následně vyhozen soustavou vyhazovačů. Součástí pevné nebo pohyblivé poloviny formy mohou být také i pohyblivá jádra, která se používají v případech, kdy je odlitek tvarově tak náročný, že není možnost výroby pouze pomocí dvou tvarových částí pevné spojených s pohyblivým nebo pevným rámem formy, [4].

Také je nutno tvarové části dutiny forem zvětšit v závislosti na velikosti smrštění odlitků. Ocelová forma brání odlitků ve smrštění, což označujeme jako brzděné smrštění. Změna rozměrů odlitku nastává až po vyhození odlitků z formy.[4].

1.2.2.1 Důležité prvky vysokotlakých forem

Naříznutí (vtokový zářez)

Jednou z nejdůležitějších částí vtokové soustavy je naříznutí. Vtokový zářez řídí rychlost plnění dutiny formy taveninou a současně udává směr a tvar proudící taveniny do dutiny formy. Tvarem naříznutí je ovlivňováno oddálení vtokové soustavy od odlitku. Rychlost taveniny v naříznutí by se měla pohybovat od 30 do 60 m.s⁻¹ Obecně platí, že vyšší rychlosti v naříznutí volíme pro tenkostěnné odlitky, u kterých vyžadujeme vysokou jakost povrchu. Nižší rychlost se volí pro odlitky méně tenkostěnné. Volba nižší rychlosti omezí vznik virů a turbulence taveniny a přispívá k nižší porózitě struktury odlitků,[4].

Vyhazovače

K vyhazování odlitků z formy slouží tlačné tyče - vyhazovače. Nejčastěji se používají vyhazovače kruhového, výjimečně jiného průřezu. Obecně se vyhazovači opatřují všechny přetoky a vtoková soustava, Vždy je snaha, aby měly co největší průměr. Současně je též důležité, aby jejich rozložení bylo rovnoměrné po ploše odlitku. Výroba vyhazovačů a pouzder se provádí dle normy DIN 1530 a pouzder vyhazovačů podle DIN 16 756. V tabulce 1 jsou uvedeny rozměry vyhazovačů a pouzder pro vyhazovače,[4].

Tabulka 1 Rozměry vyhazovačů forem pro vysokotlaké lití [4].

<i>Tvar</i>	<i>Rozměry</i>	<i>Povrchová úprava</i>
<i>Tvar A</i>	Ø (1,5 až 40) mm délka 100 až 2000 mm	nitridováno
<i>Tvar C</i>	Ø (0,8 až 2,5) mm délka 80 až 200 mm	nitridováno
<i>Tvar F</i>	Ø (1,5 až 40) mm délka 100 až 2000 mm	nitridováno
<i>Tvar DN s 60° kuželovou hlavou</i>	Ø (1,5 až 40) mm délka 100 až 400 mm	nitridováno
<i>Pouzdra pro vyhazovače</i>		nitridováno

Odvzdušňovací prvky formy

Konstrukce formy musí být navržena tak, aby mohl být vytlačen vzduch z dutiny formy. Může obsahovat odvzdušňovací kanály - pásy nebo vlnovce. Vlnovec zabezpečuje velmi dobré odvzdušnění dutiny slévárenské formy (větší průřez odvzdušňovacího kanálu, nižší tlak vzduchu ve formě). Při použití odvzdušňovacích kanálů se tloušťka průřezu kanálů pohybuje cca od 0,05 do 0,1 mm, [4].

Šířka kanálů bývá obvykle 2 až 20 mm. Větších hodnot se používá u odlitků větších rozměrů, u kterých je kanál položen daleko od vtoku. Odvzdušňovací kanály se obvykle zhotovují v dělicí rovině formy, broušením. Při zkoušení formy se často zjistí, že celková plocha průřezů odvzdušňovacích kanálů se musí zvětšit. Nejlépe je zvětšit jejich počet či je rozšířit a teprve, když není vyhnutí, musí se zesílit. Ve všech případech se snažíme použít co největšího počtu kanálů, které se mohou umístit po celém obvodu činné dutiny všude, kde ústí kanálů nebrání vložky nebo jádra.

Součástí odvzdušňovacího kanálu je jamka, která se umísťuje co nejdál od vtoku. Jamka je určena pro odvod vzduchu, slouží jako přetok do kterého se přepustí první částice vstříkovaného, obyčejné oksyločeného nebo znečištěného kovu, [4].

Temperační systém formy

Temperační systém formy je systém, který má zabezpečovat ustálení odpovídající teploty líce formy. Formy pro vysokotlaké liti musí být díky temperačnímu systému temperovány na vhodnou teplotu. Odpovídající teplota je zárukou výroby kvalitních odlitků. Výše teploty líce formy závisí na okolnosti: odléváním materiálu, velikosti a materiálu formy, na poměru objemu odlitku k jeho povrchu, době trvání liciho cyklu, na charakteru nástřiku líce formy, způsobu temperování formy, atd. Správná teplota formy ovlivňuje rozměrovou toleranci odlitku a vznik povrchových vad odlitku (např. závalů). V tabulce 2 jsou uvedeny doporučené teploty líce slévárenských forem při tlakovém lití vybraných slévárenských slitin,[4].

Tabulka 2 Obvyklé teploty při vysokotlakém lití [4].

<i>Typ slitiny</i>	<i>Al</i>	<i>Zn</i>	<i>Sn</i>	<i>Pb</i>	<i>Mg</i>	<i>Cu</i>
<i>Licí teplota kovu [°C]</i>	620-750	400-550	260-300	280-350	620-700	850-960
<i>Teplota formy [°C]</i>	200-250	120-200	50-80	100	200-250	300-350
<i>Teplota zástržku [°C]</i>	200-250	150-200	50	60	200-250	300-350

Při vysokotlakém lití je současně také důležitá teplota lití. Vysoká teplota lití způsobuje značné namáhání povrchových vrstev formy, což vede k urychlení vzniku prasklin a nižší životnosti formy.

U složitých tvarů forem vysoká teplota formy porušuje rozměrovou stabilitu. Současné u slitin hliníku je příčinou nalepování na formu a zdeformovaný, zadřený povrch odlitků i vyhazovačů. Naopak nižší teplota formy zhoršuje zabíhavost taveniny a vznikají povrchové vady - zavaleniny (studené spoje),[4].

1.2.2.2 Povrchové úpravy forem

V současné době se v rámci zvýšení životnosti líce slévárenské formy provádí povrchové úpravy. Je to např. nitridace (sycení povrchu formy dusíkem při teplotě 650°C, kdy na povrchu líce formy vzniká vrstva tvrdých nitridů. cca 1100 HV). V tenké vrstvě při lici formy po odlití vznikají tlakové pnutí, po vyjmutí odlitku pnutí tahová.

Dále se používá sulfonitridace (na povrchu líce formy vzniká tenká vrstva tvořená kombinací tvrdých nitridů a siřníků), což vede ke zvýšení tvrdosti povrchu formy a odolnosti proti opotřebení. Povrchové vrstva současně obsahuje křehké intermediální fáze. Sulfonitridace nezabrání vzniku povrchových trhlin (díky tahovému napětí), ale jejich šíření se pouze zpomalí. V současné době se uplatňují moderní metody jako např. povlaky PVD (atomární způsob nanášení povrchů při nižších teplotách), jejich tloušťka je 3 až 5 μm s tvrdostí cca 2500 HV, [4].

1.2.2.3 Ochranné nátěry kovových slévárenských forem

Roztavené slitiny působí negativně svým tepelným účinkem a metalostatickým tlakem na pracovní povrch kovové formy, kde se postupně zhoršuje kvalita povrchu formy. S cílem zabránit přímému styku taveniny s formou se používají ochranné nástřiky (nátěry) pracovního povrchu (líce) forem, které snižují erozivní účinek tekutého kovu. Ochranné nástřiky taky zlepšují kvalitu povrchu odlitku, ulehčují zaplnění tenkých složitých odlitků a zlepšují uvolňování jader a odlitků z forem.

Nástřiky líce formy jsou stejné jako u gravitačního lití. Jejich izolační schopnosti snižují tepelný náraz mezi nálitkovým kovem a chladnější kovovou formou. Nástřiky chrání formu před erozi taveniny a zlepšují mechanickou funkci formy. Jsou tvořeny ostřivem, pojivem a z nosné kapaliny. Podle ostřiva se dělí na teplovodné (na bázi koloidního grafitu), které jsou vhodné pro odlitky s menšími úkosy nebo žebrované odlitky a na izolační.

Ty se používají na odlitky s tenkými stěnami, kde teplo od odlitků nestačí udržet formu na potřebné teplotě. Oba druhy postříků lze míchat v požadovaném poměru. Forma musí být před nanášením postříku dokonale čistá a bez mastnot, [4].

V tabulce 3 je uveden přehled komerčně vyráběných nátěrů vysokotlakých forem.

Tabulka 3 Přehled komerčně vyráběných nátěrů kovových forem [4].

<i>Izolační nátěry forem</i>			
<i>Název nátěru</i>	<i>Účel nátěru</i>	<i>Vzhled</i>	<i>Podmínky nanášení (hmot. díly)</i>
METALCOLE 23	Izolační základní nátěr forem pro gravitační lití	pasta	Štětec: 1 díl pasty, 1 díl vody. Nástřík: 1 díl pasty, 4 díly vody.
METALCOLE 24 S	Izolační základní nátěr forem pro gravitační lití. Zvláště odolný proti odírání při vysokých teplotách.	měkká pasta	Štětec: 1 díl pasty, 1 díl vody. Nástřík: 1 díl pasty, 2 nebo 3 díly vody.
METALCOLE 26	Izolační nátěr forem pro gravitační lití odlitků se zvláště hladkým povrchem.	pasta	Štětec: 1 díl pasty, 1 díl vody. Nástřík: 1 díl pasty, 4 díly vody.
NEWCOTE AI 29	Vysoce izolační a odolný nátěr forem pro gravitační lití a nízkotlaké lití	pasta	1 díl pasty s 5 až 10 díly vody..
NEWCOTE AI 227	Izolační nátěr vtokových soustav, kovového nářadí, které je ve styku s hliníkem.	měkká pasta	1 díl pasty s 5 až 10 díly vody.
METACOLE 263	Ochranný nátěr vtokových soustav, kovového nářadí, které je ve styku s hliníkem.	pasta	Štětec: 1 díl pasty, 1 díl vody. Nástřík: 1 díl pasty, 3 díly vody.
METALCOLE 1076	Ochranný nátěr vtokových soustav, kovového nářadí, které je ve styku s hliníkem.	pasta	Štětec: 1 díl pasty, 1 díl vody. Nástřík: 1 díl pasty, 3 díly vody.
Verlex 20RF	Izolační základní nátěr forem pro nízkotlaké lití.	polotekutý	1 díl pasty s 1 až 2 díly vody.
<i>Vodivé nátěry forem</i>			
METALCOLE 110	Disperze mikro mletého grafitu pro gravitační lití.	pasta	1 díl pasty s 3 až 4 díly vody.
METALCOLE 111	Mazadlo pro pohyblivé části, vodivý materiál formy pro gravitační lití.	pasta	Štětec: 1 díl pasty, 5 dílů vody. Nástřík: 1 díl pasty, 10 dílů vody. Namáčení: 1 díl pasty, 10 až 15 dílů vody.
METALCOLE 221	Mazadlo a separační prostředek, vodivý nátěr formy, na bázi makro mletého grafitu	pasta	Štětec: 1 díl pasty, 5 dílů vody. Nástřík: 1 díl pasty, 10 dílů vody. Namáčení: 1 díl pasty, 10 až 15 dílů vody..

Pro tlakové liti se používají maziva nebo nátěry líce forem, která přispívají ke kvalitě vyráběných odlitků. Mezi tato maziva se řadí např. Lubrodal C 40 P, je na formy pro tlakové

lití neželezných kovů (slitin hliníku, zinku a mosazi). Je to před emulgovaný koncentrát ředitelný vodou. Obsahuje přísady, které mají vynikající a mazací vlastnosti i při vyšším stupni zatížení. Neobsahuje silikon ani grafit. Je nehořlavý a nekouří, nemá škodlivé účinky na lidské zdraví a přispívá k čistým povrchům odlitků. Ředění se provádí v poměru 1 díl prostředku LUBRODAL C 40P na 25 dílů vody. Velmi obtížné pracovní procesy mohou vyžadovat vyšší koncentraci, naopak pro tlakové lití slitin zinku může být koncentrace až 1:80. Doporučené hodnoty jsou uvedeny v tabulce 4, [4].

Tabulka 4 Ředění nástřikového maziva Lubrodal C 40 P [4].

<i>Charakteristika lití</i>	<i>Počet dílů vody 1 díl Lubrodalu C 40 P</i>
Tlakové lití slitin hliníku	30 až 60
Tlakové lití slitin zinku	50 až 80

V současné době se používá např. nástřik Molybkombin UMF T4 spray, který vytváří suchý film maziva do teplot 450 °C.

1.2.2.4 Materiál a další faktory slévárenské formy

Materiál výrazně ovlivňuje teplotní pole formy, resp. odlitku. Slévárenská forma je díky své tepelné akumulaci schopna teplo z odlitku odvádět, ale také akumulovat. Zde je nutno brát na zřetel soulad mezi rychlostí rozvádění tepla uvnitř odlitku a odvodem tepla od jeho povrchu do formy, které nás zajímá jen proto, že dle něho lze ovládnout teplotní pole odlitku, resp. tuhnutí odlitku ve slévárenské formě. Schopnost odvodu tepla z odlitku do formy je dána zejména tepelnou vodivostí, měrnou tepelnou kapacitou a hustotou materiálu formy. Vysoká hodnota tepelné vodivosti formy způsobuje odvod tepla od povrchu odlitku směrem do stěny formy. Schopnost slévárenské formy akumulovat teplo z tuhnoucího odlitku závisí, jak na materiálových charakteristikách odlévané slitiny, tak na tepelně-fyzikálních veličinách slévárenské formy, ale také na výměně tepla mezi formou a okolím, [2].

U kovových forem pro gravitační lití (kokily) důležitou roli sehrává i jejich tloušťka. Tloušťka stěny kokily souvisí i s jejími dilatačními a deformačními vlastnostmi, které přispívají ke vzniku plynové vrstvy mezi odlitkem a formou. Bylo prokázáno, že při odlévání tenkostěnných odlitků do tlustostěnné kokily prakticky během tuhnutí plynová vrstva téměř nevzniká. Také vznik mezery není zřejmý při tuhnutí velmi členitých tenkostěnných odlitků. To lze vysvětlit tím, že tyto odlitky neprohřejí kokilu natolik, aby byla způsobena její dilatace. Podle tloušťky stěny lze kokily rozdělit do dvou skupin a to na tenkostěnné a tlustostěnné, [2].

Čím je tlustší stěna kokily, tím akumuluje více tepla. To je způsobeno tím, že má větší tepelnou kapacitu. Čím je vyšší hodnota tepelné akumulace formy, tím forma intenzivněji odnímá teplo z tuhajícího odlitku, ale její teplota je nižší než u formy s nižší hodnotou tepelné akumulace. Současně velkou roli sehrává i počáteční teplota formy, neboť podle ní se řídí i výchozí tepelná kapacita formy, [5].

Pokud bychom ohřáli kokilu na teplotu, při které se odlévá tavenina (např. odlévání hliníkové slitiny do litinové kokily), pak z důvodu nulového teplotního spádu, by nedocházelo k výměně tepla mezi odlitkem a formou (resp. mezi taveninou a formou). Teprve v okamžiku vytvoření teplotního spádu mezi tuhající taveninou a formou dojde mezi nimi k výměně tepla. Současně je též zřejmé, že ve formách s různou tloušťkou stěn z téhož materiálu vzniká tím větší rozdíl teplot jejich pracovního a vnějšího povrchu, čím je tlustší forma. Příklady rozdílů teplot v různě tlustých stěnách ocelářských kokil, [5].

Naproti tomu při téže tloušťce stěny formy je teplotní gradient ve stěně tím strmější, a rozdíl teplot pracovního a vnějšího povrchu tím větší, čím je nižší součinitel tepelné akumulace formy. Velký význam při výměně tepla mezi odlitkem a formou má teplota vnějšího povrchu formy. Tak např. u tlustostěnné kokily, kdy nedojde při tuhnutí odlitku k prohřátí jejího vnějšího povrchu na teplotu vyšší než je teplota okolí, nedochází k výměně tepla mezi kokilou a okolím, pak forma je značným akumulátorem a současně i vodičem tepla

Naopak tenkostěnná kokila, která během tuhnutí docílí na vnějším povrchu teplotu vyšší, než je teplota okolí, začne s okolím vyměňovat teplo. Tím je tenkostěnná kokila více vodičem, než akumulátorem tepla, [5].

1.2.3 Výroba odlitků na strojích s vertikální tlakovou komorou

Na vysokotlakých strojích s vertikální komorou se vyrábí menší až drobné odlitky především ze slitin zinku a hliníku. Tyto stroje jsou specifické konstrukce v tlakové komoře jsou proti sobě dva písty. Horní píst je pracovní, kterým se vtlačuje tavenina do dutiny formy (směrem dolů), a druhý je pomocný, kterým se vytlačuje přebytek taveniny již ve formě ztuhlého kovu - tzv. tableta (směrem nahoru). Ztuhlý přebytek taveniny zůstává (po odlití a ztuhnutí odlitku) v tlakové komoře. Tento přebytek má tvar válečku (průměr je podle tlakové komory, výška je cca 30 až 40 mm).

Tavenina se vlévá do tlakové komory v okamžiku, kdy je forma připravena k odlévání (je ošetřen líc formy a forma je uzavřena). Píst postupně vtlačuje taveninu do dutiny formy. V okamžiku, kdy je forma vyplněna taveninou, probíhá její tuhnutí. Po ztuhnutí se forma otvírá a pohyblivá část formy unáší odlitek. Když tato pohyblivá část formy dojde na doraz, vyjedou v ní zabudované vyhazovače (kovové tyčky cca \varnothing 4 mm), které jsou uloženy v různých místech této části formy. Rozložení vyhazovačů ve formě je voleno tak, aby se odlitek při vyhazování nedeformoval. Při odlévání je forma temperována na pracovní teplotu (cca 200 °C pro slitiny hliníku), [4].

Modifikací výroby odlitků na strojích se svislou tlakovou komorou je způsob použití stroje s teplou tlakovou komorou. Starší způsob lití s využitím teplé tlakové komory byl založen na vstřikování taveniny do dutiny formy působením stlačeného vzduchu prostřednictvím speciálního zařízení. V současné době se používá pístový tlakový stroj s teplou tlakovou komorou. Tavenina je v ohřívaném kovové pánvi nebo kelímku a působením tlaku pístu se vstříkuje do takové formy. Stroje s teplou tlakovou komorou se používají pro odlévání slitin zinku. [4].

1.2.4 Charakteristika odlévání na strojích s horizontální tlakovou komorou

Na strojích s horizontální tlakovou komorou se odlévají odlitky větších rozměrů, proto jsou také tyto stroje větší konstrukce. Uzavírací síla strojů se pohybuje od 1000 do 25000 kN. Na tyto stroje se upevňuje dělená kovová forma. Pevná část formy je připojena k rámu stroje a pohyblivá na pojezdové ústrojí stroje. Po ošetření líce formy ochranným nástřikem (nátěrem) a jejím zavření se do tlakové (pracovní) komory nalévá dávkovacím zařízením nebo speciální automatizovanou naběračkou a kanálkem tavenina. Rychlost plnění se používá 0,25 až 0,5 [$\text{m}\cdot\text{s}^{-1}$], v okamžiku, kdy tavenina pronikne do zářezu, stroj zvýší rychlost plnění (cca na 5 [$\text{m}\cdot\text{s}^{-1}$]) a touto rychlostí stroj dopravuje taveninu do dutiny formy,[2].

Forma je opět dělená, předeřtává na pracovní teplotu (cca 200 až 240 °C) a temperovaná po celou dobu pracovního cyklu. Její líc je ošetřen ochranným nástřikem. Pevná část je upnuta k rámu tlakového stroje, pohyblivá část se pohybuje prostřednictvím pojezdového ústrojí. Jakmile se po odlití dostane tavenina do zářezu vtokové soustavy, stroj přepne režim na tzv. dotlak. Pojmeme dotlak rozumíme hodnotu tlaku, kterou působí pracovní píst v tlakové komoře a v podstatě se přenáší do dutiny formy na tuhnoucí odlitek. Působí tak dlouho, dokud se forma neotevře. Po otevření formy pohyblivá část spolu s odlitkem jede do

mezni polohy, kde vyjedou vyhazovače, které uvolní odlitek ve formě. Odlitek z formy může vyjmout pracovník nebo robot, eventuálně manipulátor. Vysokotlakého způsobu lití je používáno především při výrobě tvarově členitých, tenkostěnných odlitků ze slitin hliníku a zinku, tam kde vyžadujeme hladkost povrchu a rozměrovou přesnost. V tomto případě lití je velkou nevýhodou tlakově litých odlitků jejich porozita.

Ta vzniká v důsledku chaotického proudění taveniny do dutiny formy. Zbytky vzduchu z tlakové komory se při proudění s taveninou do dutiny formy uzavrou ve formě a již nemohou opustit dutinu formy odvodušňovacími kanály. To proto, že vzduch uzavřený v pórech se při vysokých teplotách rozpíná a došlo by k porušení odlitku, popř. k jeho destrukci. Tímto způsobem nelze vyrábět složité odlitky, [2].

Horizontální tlaková komora - tlaková (plnicí) komora spolu s pístem je jednou z nejdůležitějších funkčních částí vysokotlakého stroje. Pohyb taveniny v tlakové komoře a dutině kovové formy má zcela zásadní vliv na kvalitu a mechanické vlastnosti budoucího odlitku. Proces plnění můžeme rozdělit na čtyři etapy, které odpovídají fázím pohybu pístu:

I. fáze pohybu pístu odpovídá dráze pohybu pístu z krajní polohy až do překrytí nalévacího otvoru. Tento pohyb je uskutečňován velmi pomalou rychlostí, aby nedošlo k vystříknutí taveniny ven z nalévacího otvoru tlakového stroje. Také tlak v tlakové komoře je malý, protože překonává pouze třecí odpor v plnicí komoře, [2].

II. fáze pohybu pístu odpovídá dráze pohybu pístu od zakrytí nalévacího otvoru až do vstupu hladiny do vtokového zářezu. Děje se rychlostí cca maximálně $0.25\text{m}\cdot\text{s}^{-1}$ tak, aby plyny mohly uniknout z části vřítí kolem plnicího pístu. Také se začíná zvyšovat tlak tak, že převyšuje tlak první fáze (PI) o hodnotu potřebnou k překonání odporů v této fázi, [2].

III. fáze pohybu plnicího pístu odpovídá plnění dutiny formy taveninou. Rychlost pohybu pístu třetí fáze se počítá na základě rovnice kontinuity. Vychází se z faktu, že tavenina je dopravována plnicím pístem z komory do dutiny formy přes vtokové naříznutí. V důsledku prudkého škrcení proudu taveniny v naříznutí formy klesá rychlost proudění taveniny a tlak se zvyšuje (zvyšují se odpory). V podstatě je vtokový kanál pomyslná nádoba s definovaným objemem s jedním přívodem a vývodem. Myšleným přívodem je zde průřez plnicí komory a vývodem je průřez vtokového naříznutí, [2].

Lze psát rovnici kontinuity ve tvaru:

$$S_K \cdot v_P = S_N \cdot v_n \quad (1)$$

kde značí: S_K - velikost průřezu plnicí komory [m^2]; v_P - optimální rychlost proudu taveniny ve vtokovém naříznutí [$m \cdot s^{-1}$]; S_N - velikost průřezu vtokového naříznutí [m^2]; v_n - rychlost taveniny v naříznutí [$m \cdot s^{-1}$].

Na základě výše uvedené rovnice s dosazením hodnot konkrétních parametrů lze stanovit rychlost III. fáze pohybu pístu:

$$v_P = \frac{S_N \cdot v_N}{S_K} \quad (2)$$

Doporučené hodnoty teoretických rychlostí taveniny v naříznutí pro slitiny hliníku jsou stanoveny na 15 až 30 [$m \cdot s^{-1}$] při využití odsávacích ventilů a 20 až 60 [$m \cdot s^{-1}$] v případě, že licí forma nebude odsávacími ventily osazena, [2],

IV. fáze je okamžik zastavení pístu - vlivem setrvačných sil nastává hydraulický náraz, tlak se prudce zvýší a začíná fáze dotlaku a tavenina krystalizuje pod tlakem. Krystalická struktura odlitku je jemnější, velikost částic dosahuje cca 0.025 mm. Odlitky lité tlakovým litím vykazují vyšší mechanické hodnoty, než odlitky lité do pískové formy. V tabulce 5 jsou uvedeny hodnoty tlaku, které se používají v tlakové komoře stroje při výrobě odlitků různého významu a požadavků, [2].

Tabulka 5 Hodnoty tlaku na slitiny v plnicí komoře tlakového stroje [2].

<i>Odlévaná slitina</i>	<i>Tlak na slitinu v plnicí komoře tlakového stroje [MPa]</i>		
	<i>Odlitky běžné jakosti</i>	<i>Odlitky s požadovanou pevností</i>	<i>Odlitky s požadovanou pevností i těsností stěn</i>
AlSi8Cu3	40 až 80	90 až 120	150 až 200
AlMg9	50 až 80	90 až 120	150 až 200
MgAl9Zn	60 až 80	90 až 120	140 až 180
Ms 58	30 až 40	40 až 50	60 až 80
ZnAl4Cu1	15 až 20	20 až 30	35 až 50

1.3 Hliník a jeho slitiny

1.3.1 Čistý hliník a jeho přísady

Čistý hliník není vhodný pro všeobecné slévárenské účely. Je možné ho odlévat pod tlakem o čistotě až 99,8% Al. Odlitky z tohoto materiálu se vyrábí pro speciální účely především v elektrotechnice na kluzné rotory elektromotorů. Elektrická vodivost závisí na čistotě hliníku a na hustotě odlitku. Dosahuje se až 34 m/ohm při 20°C. Vlastnosti čistého hliníku jsou uvedeny v tabulce 6,[1].

Tabulka 6 Vlastnosti čistého hliníku [1].

<i>Fyzikální a mechanické vlastnosti čistého hliníku</i>	
<i>Hustota [kg.m⁻³]</i>	2700
<i>Pevnost [MPa]</i>	80
<i>Tažnost [%]</i>	40
<i>Tvrдость [HB]</i>	20
<i>Modul pružnosti [MPa]</i>	72000
<i>Bod tání [°C]</i>	658
<i>Elektrická vodivost [m.Ω⁻¹]</i>	34
<i>Tvárnost za tepla</i>	velmi dobrá
<i>Tvárnost za studena</i>	velmi dobrá
<i>Slévatelnost</i>	omezená
<i>Svařitelnost</i>	dobrá
<i>Odolnost proti korozi</i>	velmi dobrá

Společným znakem slévárenských slitin hliníku je vyšší obsah přísad. Tyto slitiny hliníku lze rozdělit na:

- a) slitiny Al – Si (siluminy) podeutektonické slitiny
eutektonické slitiny
nadeutektonické slitiny
slitiny Al – Si s přísadou hořčíku
slitiny Al – Si – Cu (vytvrditelné).
- b) slitiny Al – Mg (hydronálie);

Výhodami slévárenských slitin hliníku jsou: dobrá slévatelnost, odolnost vůči korozi, krátký interval krystalizace, nízká teplota tavení, malá náchylnost k tvorbě trhlin za tepla a minimalizace vodíku v odlitku,[6].

V současné době se nejčastěji používají slitiny hliníku s křemíkem, které se označují siluminy. K méně používaným patří slitiny soustavy hliník-měď a hliník-hořčík. Na ústupu jsou slitiny hliníku se zinkem, [6,7].

Při tlakovém lití slitin hliníku vzhledem k rychlému tuhnutí pod tlakem se dosahuje jemnozrná struktura, avšak největší nebezpečím je vzduch a z něj vodík (pokud došlo k nedostatečnému odplynění taveniny před jejím odléváním), které způsobují porezitu odlitků. Také při gravitačním lití slitin hliníku do kovových forem vzniká jemnozrná struktura bez výrazné porezity při kvalitním odplynění slitiny hliníku. Naopak při odlévání slitin hliníku do pískových forem vzniká hrubozrná struktura, která vykazuje nižší pevnostní charakteristiky.

Mechanické vlastnosti odlitků vyrobených vysokotlakým litím jsou v podstatně nižší oproti tvářeným výrobkům. Dosahovaná mez pevnosti se pohybuje maximálně do hodnot 250MPa,[6].

1.3.2 Slitiny Al-Si

Mezi nejdůležitější slévárenské slitiny hliníku se řadí slitiny Al-Si (siluminy). Mají jednoduchý binární rovnovážný diagram Al-Si. To je způsobeno tím, že hliník i křemík jsou kovy nepolymorfni, a také proto, že spolu netvoří chemické sloučeniny. Maximální rozpustnost křemíku v hliníku činí 1,65 % při eutektické teplotě 577 °C. S klesající teplotou se rozpustnost snižuje, takže za normální teploty jsou krystaly tvořeny prakticky čistým hliníkem. Druhou fází ve struktuře těchto slitin jsou krystaly prakticky čistého křemíku. Velmi malá rozpustnost Si v hliníku nedovoluje tyto jednoduché slitiny AlSi tepelně zpracovávat vytvrzováním, [6].

Z hlediska množství Si ve slitině je můžeme rozdělit na :

- podeutektické (pod 11,7 % Si);
- eutektické (okolo 11,7 % Si);
- nadeutektické (11,7 až 24 % Si).

Pokud nejsou legovány dalšími prvky, označují se jako binární nebo také jednoduché siluminy. Jedná se o slitiny s vysokou vysokou zabíhavostí, malým smrštivostí, dobrou odolností proti korozi. Tyto slitiny se dají svařovat a pájet. Křemík se v těchto slitinách vylučuje ve tvaru desek, které zvyšují odolnost proti otěru, ale snižují hodnoty deformačních

charakteristik a houževnatosti. Ke zlepšení mechanických vlastností se do siluminů přidává velmi malé množství (cca 0.01 hm%) křemíku nebo stroncia.

Tyto modifikované siluminy se pak vyznačují jemnější mikrostrukturou a díky tomu lepšími mechanickými vlastnosti. Binární siluminy Al-Si se používají zřídka, osvědčily se hlavně jako pájky. K odlévání tvarových odlitků se používají siluminy s dalšími přísadovými prvky, [6].

1.3.3 Speciální siluminy

Nejvýraznější zlepšení pevnostních charakteristik siluminů mají přísady mědi a hořčíku. Tyto prvky nám umožňují vznik speciálních silumin Al-Si-Cu a Al-Si-Mg, které lze vytvrzovat a dosáhnout pevnosti až 300MPa,[9].

K těmto slitinám přidáním dalších prvků (Mn, Ti, Zn, Ni) vznikají siluminy o čtyřech i více složkách, které zlepšují některé další vlastnosti. Avšak slévárenské vlastnosti všech speciálních siluminů jsou horší než u siluminů binárních.

V automobilovém průmyslu se používají např. siluminy s přísadou niklu a mědi, nebo železa. U těchto slitin vznikají vícesložkové fáze, které mají dobrou tepelnou stabilitu, z toho důvodu si slitiny s obsahem 1-2 % Ni zachovají dobré mechanické vlastnosti i za zvýšených teplot. Slitiny s niklem mají menší součinitel teplotní roztažnosti. Proto se používají zejména pro písty a hlavy válců motorů. Slévárenské vlastnosti se s obsahem niklu zhoršují. Vyloučení velmi jemné intermetalické fáze niklu nemá prakticky žádný vliv na obrobitelnost ani na odolnost proti korozi. Podobné účinky jako přísada niklu má i kobalt.

Slitiny Al-Si-Cu se vyznačují nižším obsahem křemíku. Dnes patří k velmi používaným slitinám, protože se vyznačují svými velmi dobrými slévárenskými vlastnostmi. K jejich přednostem patří dobrá obrobitelnost, při chladnutí se u nich netvoří soustředěné staženiny a nedochází ke vzniku trhlin za tepla. Součástí této slitiny je měď, která zlepšuje vlastnosti za vyšších teplot, ale současně snižuje odolnost proti korozi. Odlitky jsou vyráběny metodou tlakového odlévání a jsou používány na automobilech jako armatury benzínových motorů, karburátory a ucpávky. Mechanické vlastnosti slitin Al-Si závisejí především na obsahu křemíku. S jeho rostoucím obsahem roste tvrdost a klesá tažnost, zejména při nadeutektickém obsahu Si.

Nadeutektické slitiny Al-Si jsou tedy nejtvrdší a jsou proto využívány u součástek namáhaných na oděr (např. písty). Slitiny Al-Cu Jedná se o binární slitiny. Odlitky jsou používány při vyšších teplotách kolem 350 až 450°C. Vyznačují se širokým teplotním

intervalem krystalizace (90 až 100 °C), kterým se zhoršují slévárenské vlastnosti (menší zabíravost, tvorba trhlin a mikro-pórů). Měď obsažená ve slitině zhoršuje korozní odolnost, odlitky je proto nutno povrchově chránit. V automobilovém průmyslu se odlitky z těchto slitin používají pro hlavy válců a rozměrově větší písty.[9].

1.3.4 Slitiny Al-Mg

Tyto slitiny se používají převážně u součástí, u kterých se vyžaduje vysoká odolnost proti korozi a pro namáhané odlitky s náhlými změnami průřezu. Vyznačují se vysokou měrnou pevností, vysokou tažností, rázovou houževnatostí, obrobiteľností a nízkou hustotou. Mají však horší slévárenské vlastnosti, větší pórovitost a nižší těsností odlitků. V automobilovém průmyslu se z nich vyrábí pedály, páky nebo součástí podvozků. [9]

1.3.5 Slitina Al-Mg-Si

U těchto slitin má křemík za úkol zlepšit zabíravost a snížit možnost vzniku trhlin. Někdy se v těchto materiálech vyskytuje v malé míře i měď což má za důsledek, že tyto slitiny AlMgSiCu mají horší odolnost proti korozi. Měď však působí kladně na zvýšení pevnosti slitiny. Dále se slitiny typu AlMgSi používají na více namáhané odlitky pracující při vyšších teplotách. Na automobilech jsou použity na žebrování hlavy válců motorů nebo jako automobilové kování. Tyto slitiny zasahují i do ostatních odvětví jako je vnější či vnitřní architektura, nádobí a fotografické přístroje. [6,9].

1.4 Tepelné poměry mezi odlitkem a vysokotlakou formou

Tepelné poměry mezi odlitkem a tlakovou formou úzce souvisí s dodržováním optimální teploty povrchu jednotlivých částí její dutiny. To je důležitým předpokladem výroby jakostních odlitků. Při odlévání slitiny do formy s nevyhovující teplotou jejího líce nastává předčasné ochlazení teploty slitiny, což může způsobovat různé vady odlitku (nedolití, závaly, vnitřní pnutí atd.). Teplota líce formy je závislá na odlévaném materiálu, poměru objemu odlitku k jeho povrchu, době trvání cyklu tlakového lití, materiálu formy, použitým separačním prostředkem, způsobu temperování formy atd. Teplota líce formy při lití neželezných kovů se zpravidla pohybuje cca 200 °C, [5].

Dodržování optimálních teplot lící formy v úzkém rozmezí je nutné i pro dodržení správných rozměrových tolerancí odlitků. Správnou teplotu tlakové formy v cyklu tuhnutí a chladnutí odlitku zajišťuje temperační systém.

Teplu z tuhacího odlitku přechází do formy. Z formy je část tepla odvedena prouděním a sáláním do okolí, a vedením do rámu stroje. Další část tohoto tepla je odvedena temperačním systémem a odpařením ochranného nástřiku lící formy,[5].

Tento proces, však lze ještě takto upřesnit na další fáze, které během výrobního cyklu probíhají současně:

- přestup tepla z odlévaného materiálu přes vrstvu nástřiku do lící formy;
- přestup tepla z formy do temperačního systému formy;
- přestup tepla z formy do okolí a rámu stroje.

Značný význam má část tepla odváděná z tuhacího odlitku, která se spotřebovává na odpaření kapalně fáze nástřiku nebo nátěru lící formy. Přestup tepla z odlitku do formy je závislý na lící teplotě odlévaného materiálu a na materiálu formy, na tloušťce stěny odlitku, ale také na době styku taveniny s formou, [5].

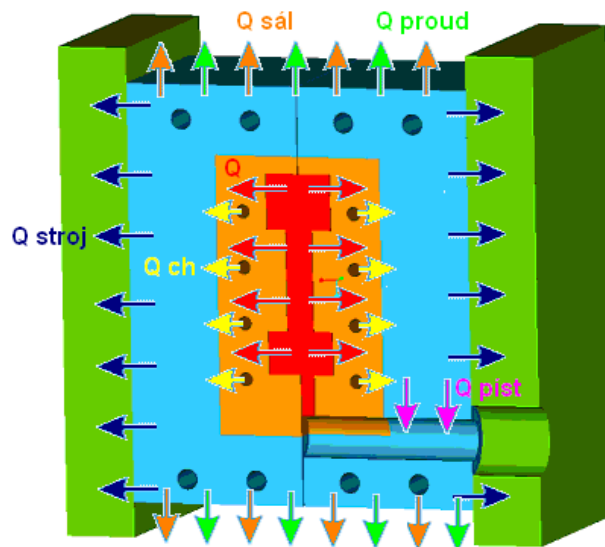
Veškeré úvahy o tepelné bilanci tlakové lící formy vycházejí z těchto předpokladů a zjednodušení:

- tlaková lící forma tvoří uzavřený systém v tepelné rovnováze;
- tepelné toky a teploty částí formy jsou časově konstantní;
- kolísání teploty povrchu dutiny formy během lícího cyklu se zanedbává;
- jako teplota povrchu dutiny formy se považuje střední hodnota teplotního maxima a minima během lícího cyklu;
- jako teplota temperační kapaliny se považuje střední hodnota ze vstupní a výstupní teploty temperačního systému formy. Tepelnou bilanci tlakové formy lze vyjádřit:

$$Q_O = Q_F = Q_{CH} + Q_{SÁL} + Q_{PROUD} + Q_{STR} + Q_{PÍSTU} + Q_N, \quad (3)$$

kde značí: Q_O - celkové teplo uvolněné odlitkem [J]; $Q_{SÁL}$ - teplo odvedené do okolí sáláním [J]; Q_{PROUD} - teplo odvedené do okolí prouděním [J]; Q_{CH} - teplo odvedené chladicím systémem [J]; Q_{STR} - teplo odvedené upevňovací deskou a rámem stroje [J]; $Q_{PÍSTU}$ - teplo odvedené pístem stroje [J]; Q_N - teplo odvedené při odpařování kapalně fáze [J], [5].

Na obrázku 3 je schéma tepelné bilance vysokotlaké formy.



Obr. 3 Schéma vysokotlaké formy s vyznačením její tepelné bilance [6].

1.4.1 Rovnice pro výpočet tepelné bilance vysokotlaké formy

1.4.1.1 Množství tepla uvolněné tuhnoucí taveninou při tlakovém lití

Při tuhnutí odlitku tavenina uvolní celkové teplo odlitku Q_O , které se skládá z jednotlivých složek (teplo přehřátí, teplo krystalizační, teplo chladnutí, popř. teplo vzniklé třením tlakového pístu, je však nepatrné a lze jej zanedbat):

$$Q_O = Q_{PŘ} + Q_{KR} + Q_{CHO} , \quad (4)$$

kde značí: $Q_{PŘ}$ - teplo přehřátí taveniny [J]; Q_{KR} - teplo krystalizační [J]; Q_{CHO} - teplo chladnutí odlitku [J],[5].

1) množství tepla vzniklého přehřátím taveniny $Q_{PŘ}$ lze stanovit:

$$Q_{PŘ} = m \cdot c_L (T_{LITÍ} - T_{KR}), \quad (5)$$

kde značí: m - hmotnost odlévané taveniny, resp. hmotnost celého tzv. výpadu, včetně vtokové soustavy a tablety [kg]; c_L - měrnou tepelná kapacita taveniny [$J \cdot kg^{-1} \cdot K^{-1}$]; $T_{LITÍ}$ - teplotu lití [$^{\circ}C$]; T_{KR} - teplotu krystalizace taveniny [$^{\circ}C$], [5].

- 2) množství tepla uvolněného taveninou při její krystalizaci Q_{KR} , je závislé na latentním krystalizačním teple a množství taveniny:

$$Q_{KR} = m \cdot L_{KR}, \quad (6)$$

kde značí: L_{KR} - latentní krystalizační teplo tuhnoucí taveniny [$J \cdot kg^{-1}$], [5].

- 3) množství tepla uvolněné při chladnutí odlitku Q_{CHO} lze stanovit:

$$Q_{CHO} = m \cdot c_S (T_{KR} - T_T), \quad (7)$$

kde značí: c_S - měrnou tepelnou kapacitu materiálu odlitku v tuhém stavu [$J \cdot kg^{-1} \cdot K^{-1}$]; T_T - teplotu odlitku vyjímáného z tlakové formy [$^{\circ}C$].

Výše uvedená část tepelné bilance naznačuje základní zákonitosti fyzikálně-tepelného popisu uvolňování tepla z tuhnoucí taveniny odlitku. Při výpočtu tepelné bilance tlakového liti je třeba mít na zřeteli, že se počítá teplo uvolněné výpadem (tlakovým stromečkem). Zde je nutné aplikovat vztahy (4) až (7) pro tepelné výpočty nejen odlitků tvořících tlakový výpad, ale také pro vtokovou soustavu a tabletu. To proto, že ve skutečnosti je teplota jednotlivých částí výpadu různá. Současně je třeba do výpočtu také zahrnout počet odlitků tvořících tlakový výpad, atd. [5].

1.4.1.2 Teplo odlitku předané prostřednictvím formy

Dále lze předpokládat, že teplo odlitku Q_O je předáno slévárenské formě, která ho dále transportuje do svého okolí, tj. do temperačního systému formy, ochranného nátěru lince formy, do rámu stroje, sáláním a prouděním do okolní atmosféry. Teplo odvedené pístem tlakového stroje je nepatrné a lze ho zanedbat. Hodnoty slévárenských materiálů potřebné k výpočtům jsou uvedeny v tabulce 7, [5].

Tabulka 7 Tepelné hodnoty slévárenských materiálů [5].

<i>Materiál</i>	<i>Krystalizační teplo [$J \cdot kg^{-1}$]</i>	<i>Měrná tepelná kapacita [$J \cdot kg^{-1} \cdot K^{-1}$]</i>	
		<i>C_L</i>	<i>C_S</i>
<i>Čistý hliník 99,98%</i>	397163	1289,5	896,0
<i>Slitina AlSi10</i>	472121	1070,8	968,0
<i>Slitina AlSi9Cu3</i>	463100	1090,0	985,0
<i>Slitina AlSi12</i>	513335	1131,0	1180,0

Množství tepla předaného formou do temperačního systému Q_{CH} lze vyjádřit Newtonovým vztahem:

$$Q_{CH} = S_k \cdot \alpha_k (T_F - T_{tm}) \cdot t, \quad (8)$$

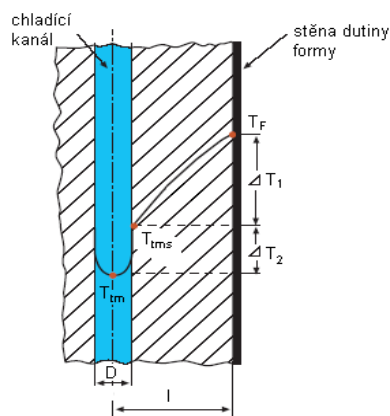
kde značí: S_k - teplosměnný povrch temperačního kanálu závisí na obvodu kanálu a jeho délce [m^2]; α_k - součinitel přestupu tepla mezi povrchem tvarové dutiny formy a temperačním médiem [$W \cdot m^{-2} \cdot K^{-1}$]; T_F - střední teplotu formy [$^{\circ}C$]; T_{tm} - střední teplotu temperačního média [$^{\circ}C$]; t - čas temperačního režimu [s], [5].

Součinitel přestupu tepla α_k je závislý na rychlosti proudění temperačního média (laminární nebo turbulentní) a na jeho součiniteli tepelné vodivosti a na tvaru a rozměrech temperačního kanálu (průměr, vzdálenost stěny kanálu od tvarové dutiny, atd.). Lze ho stanovit na základě Reynoldsova a Prandtlova čísla podobnostního čísla:

$$\alpha_k = 0,0235 \cdot (Re^{0,8} - 230) \cdot (1,8 \cdot Pr^{0,3} - 0,8) \cdot \frac{\lambda_{TK}}{d}, \quad (9)$$

kde značí: Re - Reynoldsovo číslo; Pr - Prandtlovo číslo; λ_{TK} - součinitel tepelné vodivosti temperační kapaliny [$W \cdot m^{-1} \cdot K^{-1}$]; d - hydraulický rozměr temperačního kanálu [m].

V tabulce 6 jsou uvedeny hodnoty součinitelů přestupu tepla α pro různá média. Na obrázku 4 je uveden příčný řez tlakovou licí formou s temperačním kanálem $\emptyset D$ umístěného ve vzdálenosti l od líce formy a s vyznačením teplot ve formě a v temperačním kanálu během procesu chlazení. V oblasti materiálu formy dochází především k výměně tepla vedením, pro oblast temperačního kanálu je charakteristická výměna tepla prouděním. Teplota na líci formy je T_F a teplota povrchu temperačního kanálu je T_{ms} a teplota temperačního média v kanálu je T_{tm} . Z obrázku jsou patrné též teplotní gradienty, [5].



Obr. 4 Schéma rozložení teplot v temperačním kanále a ve slévárenské [10].

Přehled hodnot součinitelů přestupu tepla α pro různá média je v tabulce 8.

Tabulka 8 Přehled hodnot součinitelů přestupu tepla α pro různá média [5].

<i>Látka</i>	<i>Součinitel přestupu tepla α [$W \cdot m^{-2} \cdot K^{-1}$]</i>
<i>Plyny při přirozené konvekci</i>	6 až 35
<i>Klidný vzduch</i>	3 až 10
<i>Ohřívání a ochlazování vzduchu</i>	1 až 60
<i>Plyny proudící v trubkách nebo kolem nich</i>	10 až 140
<i>Proudící kapalina</i>	200 až 5000
<i>Vroucí kapalina</i>	4000 až 6000
<i>Ohřívání a ochlazování olejů</i>	6 až 1700
<i>Ohřívání a ochlazování klidné vody</i>	600
<i>Voda při přirozené konvekci</i>	100 až 1000
<i>Voda při nucené konvekci</i>	600 až 10 000
<i>Vroucí voda</i>	1000 až 23 000

Množství tepla odvedené temperačním systémem prostřednictvím cirkulujícího temperačního média:

$$Q_{CH} = m_{CH} \cdot c_{CH} (T_{VYST} - T_{VST}), \quad (10)$$

kde značí: m_{CH} - množství temperačního média [kg]; c_{CH} - měrnou tepelnou kapacitu temperačního média [$J \cdot kg^{-1} \cdot K^{-1}$]; T_{VYST} - teplotu vstupujícího média do temperačního systému [$^{\circ}C$]; T_{VST} - teplotu vstupu temperačního média [$^{\circ}C$], [5].

Jak je obecně známo, temperačním systémem se rozumí systém kanálů, popř. dutin, umožňujících přestup tepla z tělesa formy do temperační kapaliny. Přenos tepla ve slévárenských formách

Nesprávné navržení tohoto systému může mít za následky: nedosažení požadované kvality odlitku, dlouhou dobu licího cyklu, nestejnou teplotu jednotlivých částí formy, dlouhou rozběhovou fází dosažení stabilního teplotního stavu formy, neekonomičnost provozu tlakového liti. atd. Je navrhnut temperační systém tak, aby teplo z formy bylo odváděno temperačním systémem rovnoměrně a co nejrychleji. Potom tepelné namáhání formy je minimální, její tepelné toky jsou usměrněny s minimálními teplotními gradienty po celé ploše tvarové dutiny formy. Nevhodně navržený temperační systém naopak způsobuje nesprávné rozložení teplotních polí ve formě a nárůst nepříznivých teplotních gradientů, což může způsobit zhoršenou kvalitu odlitku, [5].

K udržování správné pracovní teploty líce formy slouží nejrůznější termoregulační zařízení, která jsou nejčastěji opatřena zubovým čerpadlem. Toto čerpadlo zajišťuje dopravu temperačního média do tlakové formy. Pro středně velké tlakové odlitky se používá temperační zařízení výkonu 16 až 20 [l.min⁻¹], [5].

Při tlakovém lití je nutná i správná volba temperačního média. Velmi vhodné jsou speciální oleje s vysokým viskózním tokem, Odolnosti proti stárnutí, vysokou oxidační a termickou stabilitou, nízkým tlakem par, dobrou ochranou před korozi a vysokým součinitelem přestupu tepla. V tabulce 7 jsou uvedeny informativní hodnoty temperační kapaliny, resp. speciálního oleje pro temperační systém tlakového liti odlitků, [5].

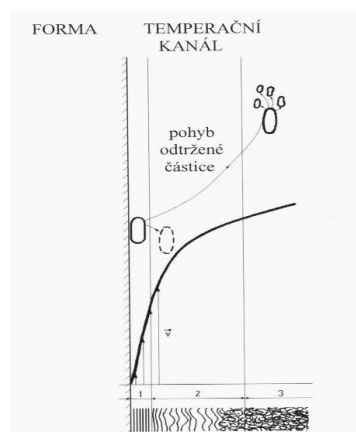
Tabulka 9 Přehled hodnot speciálního temperačního oleje tlakových forem [5].

<i>Vlastnosti</i>	<i>Teplota temperačního média [°C]</i>							
	20	40	100	150	200	250	300	340
<i>Hustota [kg.m³]</i>	863	850	811	778	746	713	681	655
<i>Kinetická viskozita [mm².s⁻¹]</i>	76,0	30,0	5,0	2,0	1,3	0,85	0,62	0,52
<i>Měrná tepelná kapacita [J.kg⁻¹.K⁻¹]</i>	1882	1954	2173	2355	2538	2720	2902	3048
<i>Tepelná vodivost [W.m⁻¹.K⁻¹]</i>	0,134	0,133	0,128	0,125	0,121	0,118	0,114	0,111
<i>Prandtlovo číslo</i>	909	375	69	32	20	14	11	9
<i>Tlak par [MPa]</i>	-	-	-	-	0,5	2,5	10,0	26,0

Při styku chladného temperačního média se stěnou temperačního kanálu dochází vlivem tepla z formy k ohřívání tenké vrstvy kapaliny v temperačním kanálu a tím k jejímu

přirozenému proudění, Současné vliv vnějších účinků na zvýšení proudění temperační kapaliny způsobuje její nucenou konvekci. To vede ke značnému zvýšení výměny tepla.

Při temperaci tlakové formy je důležité chování proudící kapaliny. Při laminárním proudění se částice kapaliny pohybují po rovnoběžných drahách a vrstvy se navzájem nemísí. Jak je z hydromechaniky obecně známo o způsobu proudění rozhoduje velikost Reynoldsova čísla. Přechodová oblast se udává mezi hodnotami Reynoldsova čísla 2300 až 10000. Na obrázku 5 jsou uvedeny tři odlišné oblasti. Blízko stěny kanálu se uskutečňuje laminární proudění. V praxi však není laminární vrstva čistě laminární, neboť částice s malou rychlostí se odtrhují od stěny a pohybují se do středních partií kanálu, kde je oblast turbulence. Pro turbulentní proudění ($Re > 10000$) jsou dráhy částic kapaliny neuspořádané, chaotické, čímž dochází k intenzivnímu promíchávání objemu proudící kapaliny. Intenzitu turbulence navíc podporují částice kapaliny odtržené z laminární oblasti. Na obr.5 je schéma dějů v blízkosti stěny kanálu při turbulentním proudění, [5].



*1- oblast převážně laminárního proudění, 2- přechodová oblast,
3- oblast turbulentního proudění*

Obr. 5 Schéma dějů v blízkosti stěny kanálu při turbulentním proudění [11].

Tento turbulentní charakter proudění temperační kapaliny přispívá k intenzivnějšímu přestupu tepla z formy do temperačního systému. Pro intenzivní chlazení tlakové slévárenské formy je nutné vždy zajistit turbulentní proudění kapaliny v temperačních kanálech. Pro intenzivní chlazení formy je důležitý průřez temperačního kanálu a vzdálenost mezi povrchem tvarové dutiny a jeho středem.

Průřez nesmí být příliš velký, aby nedocházelo k porušení tuhosti a pevnosti formy, ale ani příliš malý (roste sice rychlost proudící kapaliny, ale snižuje se účinná plocha

chlazení). Čím bude menší tato vzdálenost, tím bude dutina formy rychleji chlazená. Tuto vzdálenost však nelze snižovat příliš, a to jak z důvodů pevnostních, tak i z důvodů technologických (mohlo by docházet k předčasnému lokálnímu ztuhnutí odlévaného kovu), [5].

Množství tepla spotřebovaného na vypařování kapalně fáze z nástřiku Q_N líce formy lze vypočítat:

$$Q_N = m_K [c_K (T_{NP} - T_V) + L_K], \quad (11)$$

kde značí: m_K – hmotnost odpařené kapaliny [kg]; c_K – měrnou tepelnou kapacitu kapaliny [$J \cdot kg^{-1} \cdot K^{-1}$]; T_{NP} – počáteční teplotu nástřiku [$^{\circ}C$]; T_V – teplotu vypařování kapalně fáze z nástřiku [$^{\circ}C$]; L_K – skupenské teplo vypařování kapalně fáze nástřiku, voda: $L_K = 2253000$ [$J \cdot kg^{-1}$].

Množství tepla předaného sáláním z formy do okolního prostředí $Q_{SÁL}$ lze stanovit:

$$Q_{SÁL} = \sigma \cdot \varepsilon \cdot (T_{PF}^4 - T_{OK}^4) \cdot S \cdot t_{cyklu}, \quad (12)$$

kde značí: σ - Stefan-Boltzmannovu konstantu ($5,67 \cdot 10^{-8} [W \cdot m^{-2} \cdot K^{-4}]$); ε - poměrná sálavost (0,7 až 0,9); T_{PF} – teplota vnějšího povrchu formy [$^{\circ}C$]; T_{OK} – teplotu okolí slévárenské formy [$^{\circ}C$]; S – plochu styku formy s okolím [m^2]; t_{cykl} – doba cyklu tlakového lití [s].

Rovnice (12) lze také zapsat do tvaru:

$$Q_{SÁL} = \alpha_{SÁL} \cdot (T_{PF} - T_{OK}) \cdot S \cdot t_{cyklu}, \quad (13)$$

kde značí: $\alpha_{SÁL}$ – součinitel přestupu tepla sáláním z vnějšího formy do okolí [$W \cdot m^{-2} \cdot K^{-1}$]; S – plochu styku formy s okolím prostředím [m^2]; T_{PF} – teplotu vnějšího povrchu formy, který je ve styku s okolním prostředím [$^{\circ}C$]; t_{cykl} – dobu cyklu tlakového lití [s].

Množství tepla odvedeného ze slévárenské formy prouděním Q_{PROUD} , vychází z předpokladu, že mezi povrchem formy a okolním prostředím je ustaven velký teplotní spád, který je hybnou silou pro odvod tepla. Množství tepla odvedeného (prouděním) konvekcí lze stanovit:

$$Q_{PROUD} = \alpha_{PROUD} \cdot (T_{PF} - T_{OK}) \cdot S \cdot t_{cyklu}, \quad (14)$$

kde značí: α_{PROUD} – součinitel přestupu tepla prouděním z vnější formy do okolí [$\text{W} \cdot \text{m}^{-2} \cdot \text{K}^{-1}$].

Při volném proudění vzduchu kolem vnějšího povrchu formy ve vertikálním směru se uvádí empirický vztah pro stanovení součinitele přestupu prouděním: $\alpha_k = 1,77 \cdot (T_{PF} - T_{OK})^{1/4}$, při teplotě okolního prostředí 30°C .

Množství tepla odvedeného prouděním je při tlakovém lití poměrně malé, činí 5 až 10 % z celkového uvolněného tepla odlitku.

Množství odvedeného tepla z formy do rámu tlakového licího stroje Q_{STR} , je přímo úměrné teplotnímu spádu, času a průtokové ploše kolmé na směr teplotního toku:

$$Q_{STR} = \alpha_{STR} \cdot S_V \cdot (T_{PFS} - T_{PS}) \cdot t_{cyklu} \quad (15)$$

kde značí: α_{STR} – součinitel přestupu tepla z povrchu formy do rámu stroje [$\text{W} \cdot \text{m}^{-1} \cdot \text{K}^{-1}$]; S_V – povrch styku formy s rámem stroje [m^2]; T_{PFS} – teplotu vnějšího povrchu formy, která je ve styku s rámem [$^\circ\text{C}$]; T_{PS} – teplotu povrchu stroje, která je ve styku s formou [$^\circ\text{C}$].

1.5 Vady vysokotlakých odlitků

Vadou odlitku rozumíme každou odchylku *vzhledu tvaru, rozměru, hmotnosti, makrostruktury a laboratorními zkouškami zjištěnou odchylku vlastností*, která se liší od příslušných norem nebo technických podmínek. Dále se vady dělí na: *přípustné, nepřípustné, opravitelné a neopravitelné*.

Vady nepřípustné - jsou takové, které způsobují vyřazení odlitku, jsou to odchylky od příslušných norem nebo technických podmínek, které nedovolují opravu odlitku.

Vady přípustné - jsou to odchylky od příslušných norem nebo technických podmínek, avšak tyto normy a podmínky vadu dovolují.

Vady opravitelné - je odchylka od příslušných norem nebo sjednaných technických podmínek, jejíž oprava je těmito normami nebo sjednanými technickými podmínkami dovolena.

Americká slévárenská společnost – American Foundry Society, vydala publikaci International Atlas of Casting Defects, která představuje velmi významný katalog vad [14].

Zahrnuje klasifikaci vad, které jsou uvedeny v tabulce, popisuje vady, příčiny jejich vzniku a jejich zamezení. Uvádí také index všech běžných vad a literární podklady.

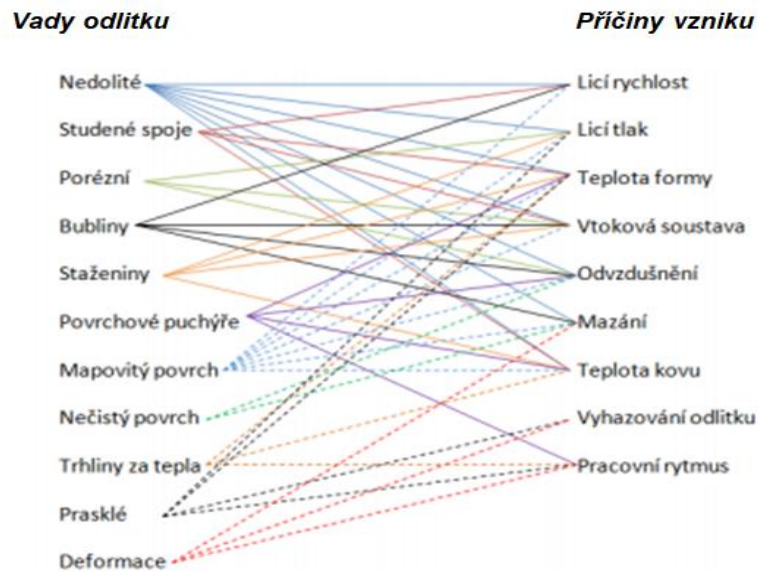
Vady odlitku zahrnuje ČSN 42 1240, která je dělí do 7 základních skupin, viz tabulka 10. Tato tabulka byla později rozšířena na charakteristické trojmístné číslo vady, tj. s označením 100 až 700.

Tabulka 10 Rozdělení vad podle ČSN 42 1240 [12].

<i>Číslo skupiny vad</i>	<i>Název skupiny vad</i>	<i>Číselné označení Vady</i>	<i>Název druhu vady</i>
<i>1</i>	<i>Vady tvaru, rozměrů a hmotnosti</i>	11	Nezaběhnutí
		12	Přesazen
		13	Zatekliny
		14	Vyboulení
		15	Zborcení
		16	Mechanické poškození
		17	Nedodržení rozměrů
		18	Nedodržení hmotnosti
<i>2</i>	<i>Vady povrchu</i>	21	Přípečeniny
		22	Zavaleniny
		23	Zálupy
		24	Nárosty, strupy
		25	Výronky
		26	Výpotky
		27	Okujení, opálení
		28	Omáčknutí, otlučení
<i>3</i>	<i>Porušení souvislosti</i>	31	Trhliny
		32	Praskliny
<i>4</i>	<i>Dutiny</i>	41	Bubliny
		42	Bodliny
		43	Staženiny
		44	Řediny
		45	Mikrostaženiny
		46	Mikrobubliny
		51	Struskovitost
<i>5</i>	<i>Vměstky</i>	52	Zadobeniny
		53	Nekovové vměstky
		54	Broky
		55	Kovové vměstky
		61	Odmíšení
<i>6</i>	<i>Vady struktury</i>	62	Nevyhovující lom
		63	Zatvrdlina, zákalka
		64	Obrácená zákalka
		65	Nesprávná struktura
		71	Nesprávné chemické složení
<i>7</i>	<i>Vady chemického složení, nesprávné fyzikální nebo mechanické vlastnosti</i>	72	Nevyhovující mechanické vlastnosti
		73	Nevyhovující fyzikální vlastnosti

V této souvislosti je nutno poznamenat, že vady obsažené v normě ČSN 42 12 40 jsou především uvedeny pro hodnocení odlitků vyráběných v pískových slévárenských formách. Při vysokotlakém lití vznikají vady specifické, které jsou typické pro tuto technologii a také souvisí s charakterem této technologie. K tomuto účelu byl vypracován *Savenův diagram*, viz

obr. 6, který uvádí přehled jednotlivých vad a příčiny jejich vzniku. Také vadami vysokotlakých odlitků se zabývali Krňávek a Skřítecký, kteří hodnotí tvorbu vad vysokotlakých odlitků v souvislosti s vlivem formy, stroje a slitiny, viz tab. 11.



Obr. 6 Savenův diagram – vady odlitků vyráběných vysokotlakým způsobem a příčiny jejich vzniku, Valecký [3].

Tabulka 11 Vady vysokotlakých odlitků v souvislosti s vlivem formy, stroje a slitiny, Krňávek a Střítecký [13].

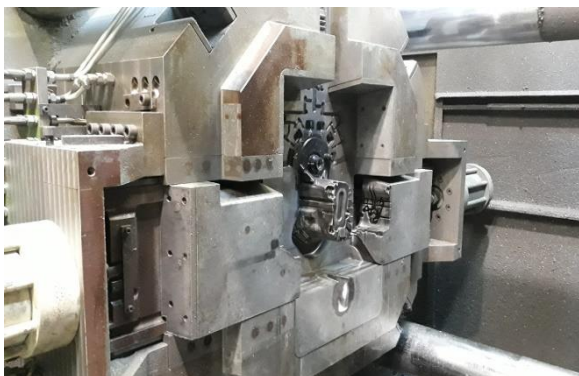
vliv formy				vliv stroje a plnicí komory										vliv slitiny		vady odlitků				
tloušťka a průřez natřiznutí	umístění natřiznutí	drnh a velikost odvzdušnění	chladič systém	přesnost dutiny formy	teplota formy	manžství a druh dělicího postřiku	doba nábehu dotlaku (III. fáze lisování)	čas plnění dutiny formy	rychlost kovu v natřiznutí	rychlost lisovacího pístu (I. fáze lisování)	doba cyklu	průměr plnicí komory	teplota plnicí komory	mazaní lisovacího pístu	uzavírací síla stroje		obsah železa v Al slitinách	složení slitiny (obsah křemíku)	lící teplota	
■	■	■	■	□	■	■	□	□	□	□	□	□	□	■	□	□	□	□	□	porezita, staženiny
■	■	■	□	□	■	□	□	□	□	□	□	□	□	■	□	□	□	□	□	vzdušná a plynná porezita, bubliny
□	■	□	□	□	■	□	□	□	□	□	□	□	□	■	□	□	□	□	□	vměstky
		■	■	□	□	□	□	□	□	□	□	□	□	□	□	□	□	□	□	nedolitě
			■	■	□	□	□	□	□	□	□	□	□	□	□	□	□	□	□	deformace
		□	■	■	□	□	□	□	□	□	□	□	□	□	□	□	□	□	□	propadliny
			□	■	□	□	□	□	□	□	□	□	□	□	□	□	□	□	□	puchýře
	■			□	■	□	□	□	□	□	□	□	□	□	□	■	□	□	□	nalepení
	■			□	□	□	□	□	□	□	□	□	□	□	□	□	□	□	□	mapovitý povrch
		■		□	□	□	□	□	□	□	□	□	□	□	□	□	□	□	□	studené spoje
				□	□	■	□	□	□	□	□	□	□	□	□	■	□	□	□	stopy po vyhazovačích
				□	□	■	□	□	□	□	□	□	□	□	□	□	□	□	□	zadřeny
				□	□	■	□	□	□	□	□	□	□	□	□	□	□	□	□	stopy po dělicím prostředku
			□	□	□	□	□	□	□	□	□	□	□	□	□	□	□	□	□	trhliny, praskliny
				■	□	□	□	□	□	□	□	□	□	□	□	□	□	□	□	rozměrové odchylky
				□	□	□	□	□	□	□	□	□	□	□	■	□	□	□	□	otěpy

2. Experimentální část diplomové práce

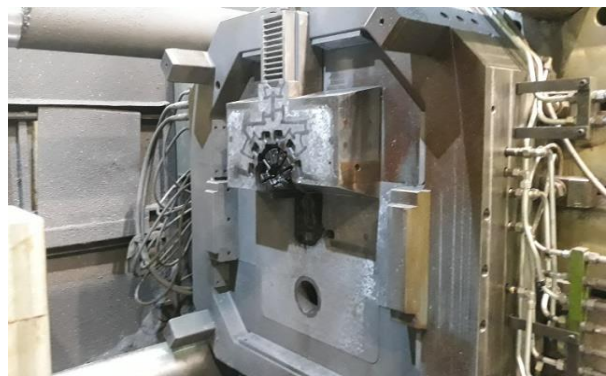
Experimenty, prováděné při řešení mé této diplomové práce byly zaměřeny na sledování problematiky teplotního pole vysokotlaké formy ošetřené tzv. mikro postříkem při odlévání odlitku ze slitiny hliníku skříně převodovky. Na této vysokotlaké formě, kde její líc byl ošetřen mikro postříkem bylo provedeno i záměrné řízení chladících (resp. temperačních) okruhů formy. Tyto činnosti byly prováděny v rámci výroby hliníkového odlitku skříně převodovky. Ověřování a vhodná volba potřebných technologických parametrů byla vyhodnocována na základě kvality získaných odlitků.

2.1 Konstrukce a materiál vysokotlaké formy

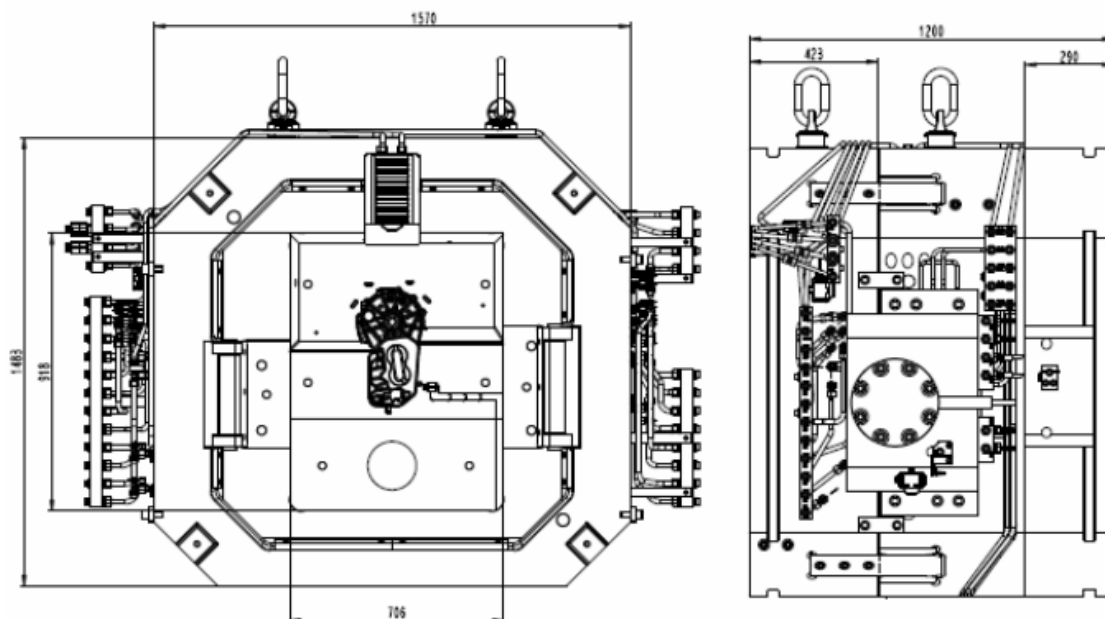
Vysokotlaká forma, na které byl aplikován mikro postřík jejího líce je uvedena na obr. 7a a obr. 7b. Jedná se o vysokotlakou formu, která byla svou konstrukcí přizpůsobena vertikálnímu způsobu odlévání. Forma je dělená tvořena ze dvou částí. Každá část formy je tvořena ocelovým rámem a tvarovými vložkami, které jsou upevněné v ocelovém rámu. Ocelový rám je vyroben z nástrojové chrom mangan molybdenové oceli ČSN EN 1.2311 (ČSN 19520), její chemické složení je uvedeno v tabulce 12. Tvarové vložky jsou vyrobeny z chrom-molybden-vanadové oceli cca s 1 % křemíku, tj. ocel ČSN EN 1.2343 (ČSN 19 552). Chemické složení této formy je uvedeno v tabulce 13. Forma je uzpůsobena tak, že k plnění formy dochází ve spodní části, kde je z vtokového otvoru vedena vtoková soustava. V horní části formy jsou odvodušňovací prvky, tj. vlnovce a tzv. ledvinky, viz obr. 7b, horní část obrázku. Na obr. 8 jsou uvedeny rozměry použité vysokotlaké formy.



Obr. 7a Pohyblivá část vysokotlaké formy.



Obr. 7b Pevná část vysokotlaké formy.



Obr. 8 Rozměry vysokotlaké formy.

Tabulka 12 Chemické složení oceli 1.2311 (ČSN 19520)

<i>Chemické složení oceli [hmot. %]</i>							
C	Cr	Si	Mn	Mo	V	P	S
0,35-0,45	1,70-2,20	0,50-0,90	1,20-1,60	0,20-0,40	-	max. 0,03	max. 0,03

Tabulka 13 Chemické složení oceli ČSN EN 1.2343 (ČSN 19552)

<i>Chemické složení oceli [hmot. %]</i>							
C	Cr	Mo	V	Si	Mn	P	S
0,32-0,42	4,50-5,50	1,10-1,60	0,35-0,60	0,80-1,20	0,20-0,50	max. 0,03	max. 0,03

2.2 Mikro postřík líce slévárenské formy

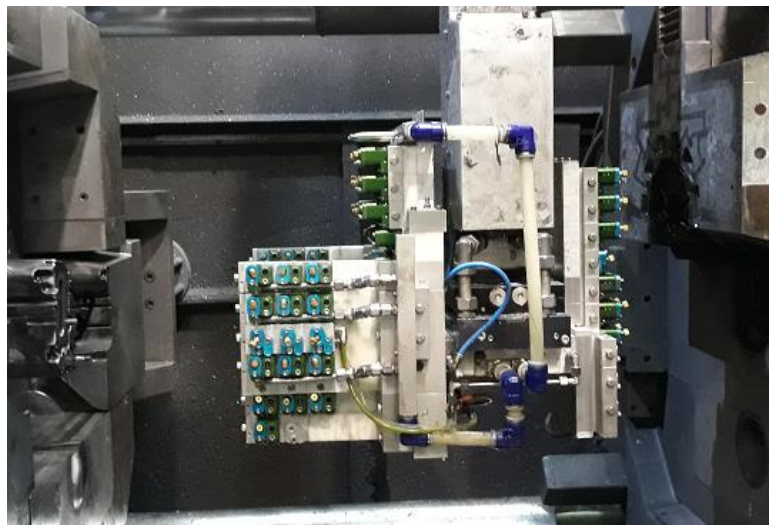
Aplikace technologie mikro postříku má významný vliv na tepelnou bilanci formy a je prováděna za účelem úspory vody používané při mikro postříku. Je předpoklad, že úspora vody by se měla projevit při dlouhodobé výrobě odlitků. Současně prováděné výzkumy ukázaly, že použití mikro postříku vede ke snížení některých vad odlitků. Lze předpokládat, že používané konvenční chlazení líce formy (makro postřík) na bázi velkého množství vody může vést i k většímu množství uvolněného vodíku do taveniny. To lze také považovat za důvod, proč je výhodné používat mikro postřík líce slévárenských vysokotlakých forem.

Tato technologie nahrazuje dříve používané konvenční ošetření líce formy vodou ředitelným prostředkem Chem-Trend® SL-7732, ředěným v poměru 1:80. Hlavních důvodů pro použití technologie mikro postřiku k ošetření líce formy je mnohonásobně nižší spotřeba vody. Je nutno konstatovat, že u konvenčního ošetření líce formy tvoří voda cca 99 % naředěného prostředku, což činí cca 6 litrů vody proti 25 ml vody u mikro postřiku na jeden cyklus. Jak lze zjistit na základě tepelné bilance této formy, k tomu, aby bylo dosaženo takové úspory vody (při aplikaci mikro nástřikem) je nutno upravit konstrukci formy, dále viz kapitola 2.3. Čímž bude vyřešen problém rozdílu odvedeného tepla konvenčním způsobem (vodou) a mikro postřikem, potřebným k optimalizaci teplotního pole formy. Tato úprava konstrukce formy spočívá především ve změně temperačních a chladících prvků formy (je nutné zvětšit a upravit chladící kanály, přidat jejich regulaci, která je označována v našem případě ONI, provést součinnost s dávkováním mikro postřiku formy). K ošetření líce formy mikro postřikem bylo na bázi oleje. Nástřik se provádí automatickým systémem v podobě velmi malého množství koncentrátu.

Postřikovací systém se skládá z obslužného robota ABB, který nese postřikovou hlavu. Hlava a další části dávkovacího zařízení používaná ve výrobě jsou od firmy AED. Součástí hlavy jsou impulzně řízené dávkovací trysky řady DD s přesně definovaným objemem rozprášeného separátoru (v našem případě jde o 2×10^3 trysek). Každá tryska má svůj vlastní zásobník, který se automaticky doplňuje dělicím prostředkem a při otevření trysky dochází k jeho vyprázdnění.

Velikost jedné dávky se dá plynule nastavit v rozmezí 0 až 0,08 ml na jeden impulz. Jestliže známe počet trysek umístěných na postřikové hlavě (206 trysek) a nastavený objem jedné dávky cca 0,05 ml, je možno stanovit množství separačního prostředku na jeden impulz (10,15 ml). Provádí se 2-3 impulzy na jeden takt, což je spotřeba cca 25 ml na jeden odlitek. Samotný impulz mikro nástřiku trvá 0,2 s. Tato technologie mikro nástřiku je používána u vysokotlakých forem, které jsou určeny pro výrobu tenkostěnných odlitků ze slitin hliníku. Mikro postřik líce vysokotlaké formy byl aplikován z důvodů jeho srovnání s významem konvenčního nástřiku líce formy.

Na obr. 9 je uvedeno zařízení, které bylo použito pro mikro postřik vysokotlaké slévarenské formy pro výrobu odlitků skříně převodovky, které byly v rámci řešení této diplomové práce hodnoceny z hlediska jejich kvality.

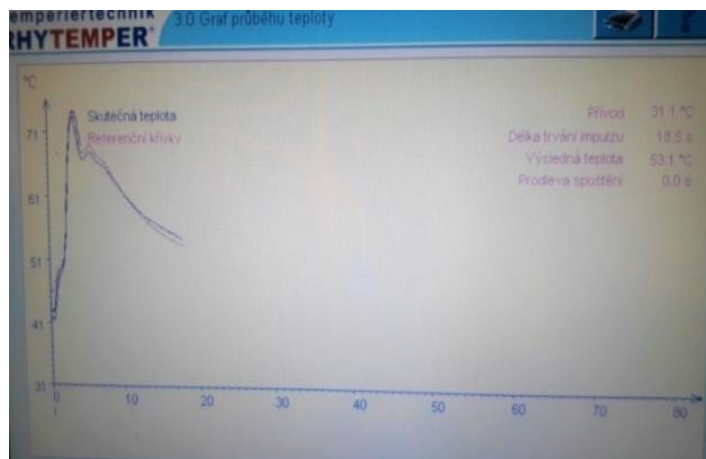


Obr. 9 Zařízení pro mikro postřik vysokotlakých slévárenských forem.

2.3 Popis temperace vysokotlaké formy

Vysokotlaká forma byla temperována na potřebnou teplotu, ohřev formy před odléváním byl na teplotu 90°C, temperace formy v cyklu protéká voda o teplotě cca 40°C . Pro výrobu kvalitních odlitků je důležité, aby teplotní pole formy bylo homogenní. K tomuto účelu bylo použito temperační zařízení ONI-Rhytemper, které bylo připojeno k vysokotlakému stroji IDRA 2000. Toto temperační zařízení pracovalo v závislosti na aktuální fázi licího cyklu tohoto stroje. Chlazení použité vysokotlaké formy bylo řešeno podpovrchovými kanály formy a řízeno pomocí teplotních sond, které jsou součástí temperačního zařízení ONI-Rhytemper.

Řízení průtoku vody bylo prováděno pomocí otevírání nebo zavírání jednotlivých okruhů temperační, resp. chladicí vody elektromagnetickými ventily temperačního zařízení. Na obr. 10 je uvedena závislost teplota – čas, do které je zakreslena tzv. referenční křivka (červená), která představuje ideální průběh teploty chladicí vody a křivka skutečné teploty chladicí vody (modrá).



Obr. 10 Časová závislost teplota [°C] - čas [s] se zakreslením průběhu ideální teploty chladící vody (referenční křivka – červená) a průběhu skutečné teploty chladící vody (modrá).

Prostřednictvím nastavení časů otvírání elektromagnetických ventilů byla provedena regulace průtoku chladící vody, jednotlivými chladícími kanály na hodnotu referenční křivky, viz obr. 9. To bylo důležité z důvodu, že každý z kanálů měl jinou referenční křivku, což bylo dáno nerovnoměrným teplotním zatížením formy. Z důvodu, že spodní část formy byla více teplotně namáhána díky umístění vtokové soustavy do spodní části formy kam také zasahuje tlaková komora stroje, ze které je distribuována tavenina o největší teplotě do dutiny slévárenské formy.

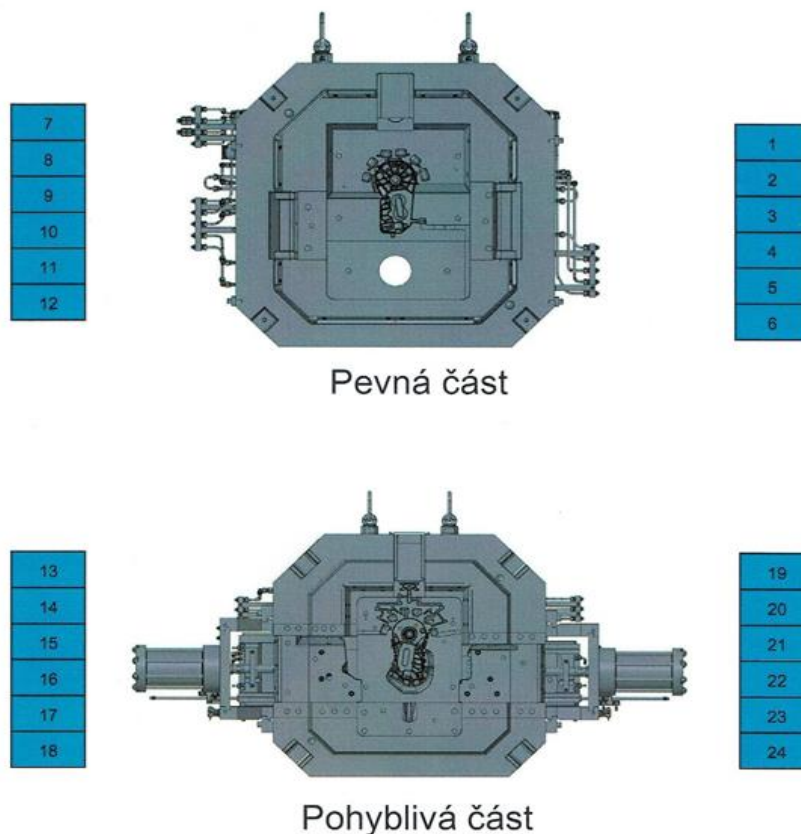
Pro aplikaci mikro nástřiku formy bylo nutno aktivovat jednotlivé okruhy formy pomocí zařízení ONI-Rhytemper. Zobrazení jednotlivých okruhů chlazení formy a nastavených parametrů chlazení pomocí zařízení ONI-Rhytemper je na obr. 11. V tabulce 14 je uveden přehled nastavení okruhů s chladící vodou, zavedených na strojích s chlazením, resp. temperací s použitím zařízení ONI-Rhytemper. V tabulce 15 jsou uvedeny dva okruhy, které chladí rám tlakového stroje vodou, což bylo prováděno pomocí zařízení Thermobiel.

Tabulka 14 Přehled okruhů se studenou vodou, zavedení na strojích s chlazením ONI

Č.	Název okruhu Přívod-Vývod číslo na formě - název)	Režim	Nastavení			Informativní veličina	
			Čas (s)	Teplota (%)	Tolerance	Minimální průtok [l/min]	Prodleva od nadávkování
1		VOLNÝ	-	-	-	-	-
2	P15-V15 vlnovec (pouze ocelové vlnovce)	REGULACE ZO	-	30	±10	10	0
3	P8T-V8T ložisko dif., střed formy	REGULACE ZO	-	40	±10	10	2
4	P7T-V7T spodek formy	SEŘÍZENÍ	80	-	±10	5	2
5	P9T-V9T vršek	REGULACE ZO	-	30	±10	10	4
6		VOLNÝ	-	-	-	-	-
7	P7-V7 chlazení vyhazování	SEŘÍZENÍ	85	-	±10	5	2
8	P1-V1 vložka vtoku	SEŘÍZENÍ	85	-	±10	5	2
9		VOLNÝ	-	-	-	-	-
10		VOLNÝ	-	-	-	-	-
11		VOLNÝ	-	-	-	-	-
12	píst	SEŘÍZENÍ	45	-	±10	5	2
13	P13-V13 spodek formy	SEŘÍZENÍ	75	-	±10	5	2
14	P16-V16-P18-V18 vlnovec, sonda pod start/stopem	SEŘÍZENÍ	45	-	±10	5	0
15	P1T-V1T vršek formy	REGULACE ZO	-	90	±10	10	4
16	P4T-V4T šoupě levé	SEŘÍZENÍ	50	-	±10	5	4
17	P14-V14 sonda bočního jádra	REGULACE ZO	-	30	±10	5	4
18		VOLNÝ	-	-	-	-	-
19	P19-V19 vložka vtoku	SEŘÍZENÍ	90	-	±10	5	2
20	P2T-V2T střed brýle	REGULACE ZO	-	10	±10	10	2
21	P5T-V5T šoupě pravé	SEŘÍZENÍ	55	-	±10	5	2
22		VOLNÝ	-	-	-	-	-
23		VOLNÝ	-	-	-	-	-
24		VOLNÝ	-	-	-	-	-

Tabulka 15 Přehled okruhů s temperovanou vodou, temperace provedena pomocí zařízení Thermobielu.

Pohyblivá			Pevná		
Č.	Název okruhu Přívod-Vývod číslo na formě - název)	Nastavená Teplota	Č.	Název okruhu Přívod-Vývod číslo na formě - název)	Nastavená Teplota
1	P3T-V3T rám	90	7		
2			8		
3			9		
4			10	P10T-V10T rám	90
5					
6					



Obr. 11 Nastavení zařízení ONI-Rhytemper s očíslovanými okruhy.

2.4 Charakteristika slitiny AlSi9Cu3, tavení a její metalurgické ošetření

Aplikace mikro nástřiku byla prováděna na líce vysokotlaké formy, která sloužila pro odlévání slitiny hliníku EN AC AlSi9Cu ze které byly vyráběny odlitky skříňe předovky spojky. V tabulce 16 je uvedeno chemické složení slitiny EN AC AlSi9Cu3.

Tabulka 16 Chemické složení slitiny EN AC AlSi9Cu3

<i>Chemické složení slitiny EN AC AlSi9Cu3 [hmot. %]</i>											
Si	Cu	Mg	Mn	Fe	Zn	Ni	Sn	Ti	Pb	Cr	Ostat.
8,5-10,	2,0-3,5	0,1-0,5	0,1-0,4	max. 1,0	max. 1,2	max. 0,3	max. 0,1	max. 0,15	max. 0,2	max. 0,05	max. 0,15

Použitá slitina EN AC AlSi9Cu3 je nakupovaná v houskách s poměrně nejvyšší kvalitou a čistotou chemického složení. Tavenina byla připravována v plynové šachtové peci Striko 5000, jejichž tavíci výkon je 2500 kg taveniny za hodinu. Na obr. 12 je ukázka tavíci plynové pece Striko 5000.



Obr. 12 Tavicí plynová pec Striko 5000

Tavicí pec Striko 5000 má udržovací kapacitu 5000 kg taveniny, vsázka o této hmotnosti se nataví cca dvě hodiny. Vsázku v první řadě tvoří slitina EN AC AlSi9Cu3, která je dodávána v houskách o hmotnosti 10 kg, které jsou na paletách ve svazcích po 500 kg. Dále je vsázka tvořena vratným materiálem, jehož celkové množství nesmí přesáhnout 55 hmot. % celkové hmotnosti vsázky. Tavení vsázky v peci Striko 5000 probíhá při teplotách okolo 710 až 730 °C. Při každé tavbě se kontroluje složení a teplota taveniny. Klesne-li teplota taveniny v přepravní pánvi pod 630°C – nehledě na její čistotu, musí být znovu vrácena do pece na přetavení. Tavenina se z tavicí pece vylévá při teplotách okolo 680 až 710 °C do přehřátých transportních pánvích. Rozvozní teplota taveniny (tekutého kovu) v přepravní pánvi je 660 až 685 °C.

Při této teplotě je tavenina z přepravní pánve nalita do pánve, ve které probíhá rafinace a odplynování taveniny. V této pánvi je tavenina přepravena k rafinačnímu zařízení, tj. ke stabilní odplynovací jednotce *Pyrotek*. Odplynování taveniny se provádí za účelem snížení vodíku v tavenině příslušné slitiny hliníku. Princip odplynování, který byl prováděn při metalurgickém ošetřování taveniny slitiny hliníku EN AC AlSi9Cu3, byl založen na probublávání taveniny dusíkem.

Odplyňování je založeno na difúzi vodíku do bublin dusíku. Vodík má nulový parciální tlak, proto vodík proniká do bubliny dusíku. Díky rotační části zařízení *Pyrotek* jsou bubliny dusíku s vodíkem rychleji vynášeny na hladinu odplyňované taveniny. Za normálních okolností bubliny vyplouvají na hladinu odplyňované taveniny rychlostí, která je dána (Stokesovým zákonem). Na obr. 13 je pohled na řídicí panel rotorového zařízení *Pyrotek*, které je stabilní odplyňovací jednotka, v nichž se nosný plyn vhání do taveniny rotorem.

Rotor má tvar lopatkového kola a je výměnným způsobem nasazen na dutém hřídeli, který je poháněn elektromotorem. Plyn se do rotoru vhání osou hřídele z tlakových bomb, které jsou součástí zařízení. Rotor se otáčí volitelnou rychlostí, obvykle 300 až 500 otáček/min. a do taveniny vhání drobné bublinky plynu o průměru okolo 2 mm. Jako nosného plynu se používá dusíku, méně často argonu, příp. s malými koncentracemi chloru. Velmi drobné bublinky plynu a intenzivní míchání taveniny zajišťují rychlé a účinné odplynění. Nutná doba odplyňování je obvykle okolo 3 min. Transport vodíku v odplyňované tavenině probíhá do bublin dusíku do okamžiku dokud se nevyrovná parciální tlak vodíku v bublinách a v odplyňované tavenině. Intenzita odplyňování závisí na velikosti dotekové plochy obou medií a na době, po kterou bubliny vyplouvají z taveniny. Z obou těchto důvodů je nutné, aby bubliny plynu, kterým se odplyňuje, byly co nejmenší. Malá velikost bublin, dostatečně dlouhá dráha (tvoření u dna dostatečně vysoké pánve) a dobré promíchávání (homogenizace) taveniny, jsou podmínkou účinného odplynění.



Obr. 13 Pohled na display řídicí jednotky zařízení *Pyrotek*

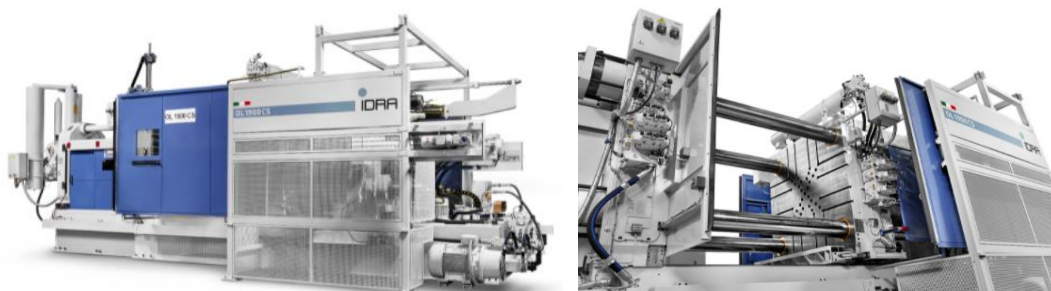
Z obr. 13 je patrné konkrétní nastavené hodnoty procesu odplynění (rafinace).

Samotný proces začíná rozvířením taveniny rotorem, který je nastaven na rychlost 330 rpm. Po uplynutí 15 s se začne do taveniny sypat dávka 400 g rafinační soli. V této souvislosti je nutno připomenout, že zařízení *Pyrotek* slouží jako odplyňovací a rafinační zařízení. Po promíchání soli nastane zastavení víření taveniny vlnolamem na 5s. Znovu se rozjede rotor nižší rychlostí 310rpm a začne odplynování dusíkem po dobu 160 s. Následuje zastavení pomocí vlnolamu. Prostřednictvím rotoru je do taveniny vháněn dusík celou dobu cyklu odplynění s rozdílnou intenzitou. Na počátku cyklu je intenzita nižší cca 16 l.min⁻¹ dusíku a po zastavení taveniny vlnolamem je cca 25 l.min⁻¹ dusíku. Na konci cyklu vyjede rotor z taveniny a přijde operátor, který lžící odstraní strusku a změří teplotu taveniny.

Po tomto procesu je tavenina metalurgicky ošetřena k dalšímu technologickému zpracování. Takto metalurgicky ošetřenou taveninu slitiny EN AC AlSi9Cu3 lze použít k výrobě odlitků.

2.5 Popis vlastní technologie lití

Metalurgicky ošetřená (rafinovaná a odplyněná) tavenina slitiny EN AC AlSi9Cu3 byla přepravena do udržovací pece licího vysokotlakého stroje IDRA 2000, tj. licí stoj se studenou horizontální komorou, jehož uzavírací síla je ekvivalentní hmotnosti 2100tun (21 000kN). Na tomto stroji byla i nainstalována příslušná vysokotlaká forma, která sloužila pro výrobu odlitku skříně převodovky. Na obr. 16 je uveden licí stroj IDRA 2000.



Obr. 14 Vysokotlaký licí stroj s horizontální licí komorou IDRA 2000

Uzavřením licího stroje s následným ošetřením dělicí roviny formy pomocí separačního prostředku, začíná výrobní cyklus výroby odlitku. Vysokotlaká forma je temperována na pracovní teplotu 200 až 300 °C. Použitý separační prostředek nanosený na lic této formy zajišťuje bezpečné vyjmutí odlitku z formy po jeho úplném ztuhnutí a ochlazení na požadovanou teplotu.

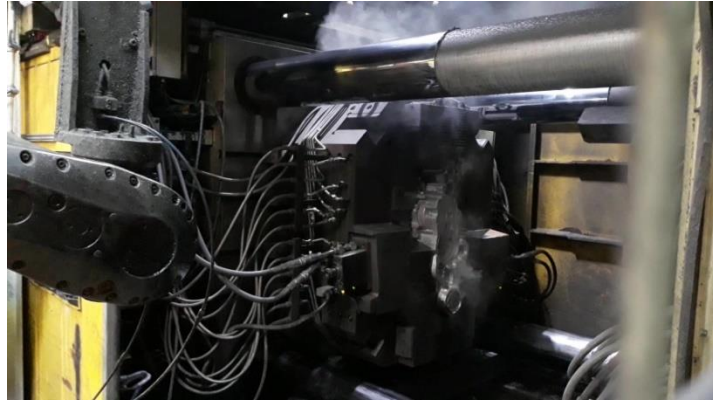
Tavenina slitiny EN AC AlSi9Cu3 o teplotě 660 až 685 °C je dávkována z udržovací do licí komory vysokotlakého stroje IDRA 2000. Dávkování je prováděno automaticky, pneumatickým dávkovacím zařízením, z udržovací pece, která je součástí tlakového stroje. Pro výrobu odlitku skříně převodovky je potřeba cca 10 kg taveniny slitiny EN AC AlSi9Cu3. Toto množství taveniny se vlévalo do licí komory tlakového stroje IDRA 2000. Pak následovaly všechny fáze výroby odlitku. Nejdříve byla tavenina příslušné slitiny hliníku vtlačována do dutiny slévárenské formy pístem umístěným v licí komoře tlakového stroje. Při vysokotlakém lití, jak je obecně známo, je plnění dutiny formy taveninou kovu rozděleno na tři fáze.

Na začátku první fáze (vstřikování) - se píst rozjíždí pomalejší rychlostí, aby nedošlo k nežádoucímu proudění, víření (vlně), rychlost pístu se pohybuje v desetinách metrů za sekundu cca $0,3 \text{ m}\cdot\text{s}^{-1}$. Pokračuje dál, až tavenina zaplní větší objem licí komory vysokotlakého stroje. Tento pomalejší rozjezd pístu brání víření taveniny a tím absorbování dalšího vzduchu do taveniny.

Ve druhé fázi (tavenina dosáhne vtokové naříznutí) píst akceleruje na vyšší rychlost, tavenina protéká přes tzv. naříznutí do dutiny formy. Tento další (druhý) pohyb pístu se nazývá zdvih plnění nebo lisování. Rychlost pohybu pístu v této fázi je cca 2 až $4 \text{ m}\cdot\text{s}^{-1}$. Dochází také k nárůstu plnicího tlaku na 32 až 35MPa (tj. 320 až 350 barů). Fáze lisování trvá až do úplného zastavení pístu, kdy je dutina formy kompletně zaplněná kovem.

Třetí fáze (dotlak), to je poslední fáze výroby odlitku ve formě. V této poslední fázi po zaplnění dutiny formy taveninou dochází k nárůstu tlaku. Tento dotlak, neboli konečný tlak podporuje zhutnění tuhajícího odlitku a také rozptýlení vzduchu v tuhající tavenině na menší bubliny. Při dotlaku se realizuje uzavírací síla která je ekvivalentem hmotnosti 2100 tun na dobu 5 až 20 sekund a dosahuje se pomocí multiplikátoru, který je součástí lisovací jednotky tlakového licího stroje.

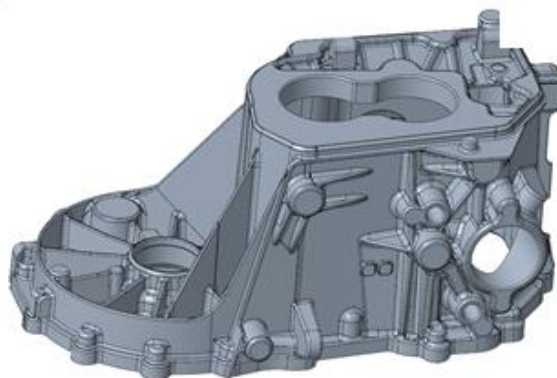
Působením dotlaku na tuhající odlitek se zhutňuje odlitek a současně se eliminuje vznik staženin během tuhnutí. Dotlak nastává ihned po zaplnění dutiny formy. Po působení dotlaku dochází k otevírání formy. Tím pohyblivá část formy vytahuje odlitek z její pevné části a unáší odlitek. až se dostane do míst, kde vyhazovací systém pohyblivé části formy vysune odlitek z této pohyblivé části formy. Na obr. 17 je pohled na otevřenou formu, kde robotická „ruka“ uchopí odlitek za tabletu a vyjme odlitek z prostoru pohyblivé části formy. Teplota vyjmutého odlitku ze slitiny EN AC AlSi9Cu3 ze slévárenské formy je okolo 320°C.



Obr. 15 Otevřená forma s robotem.

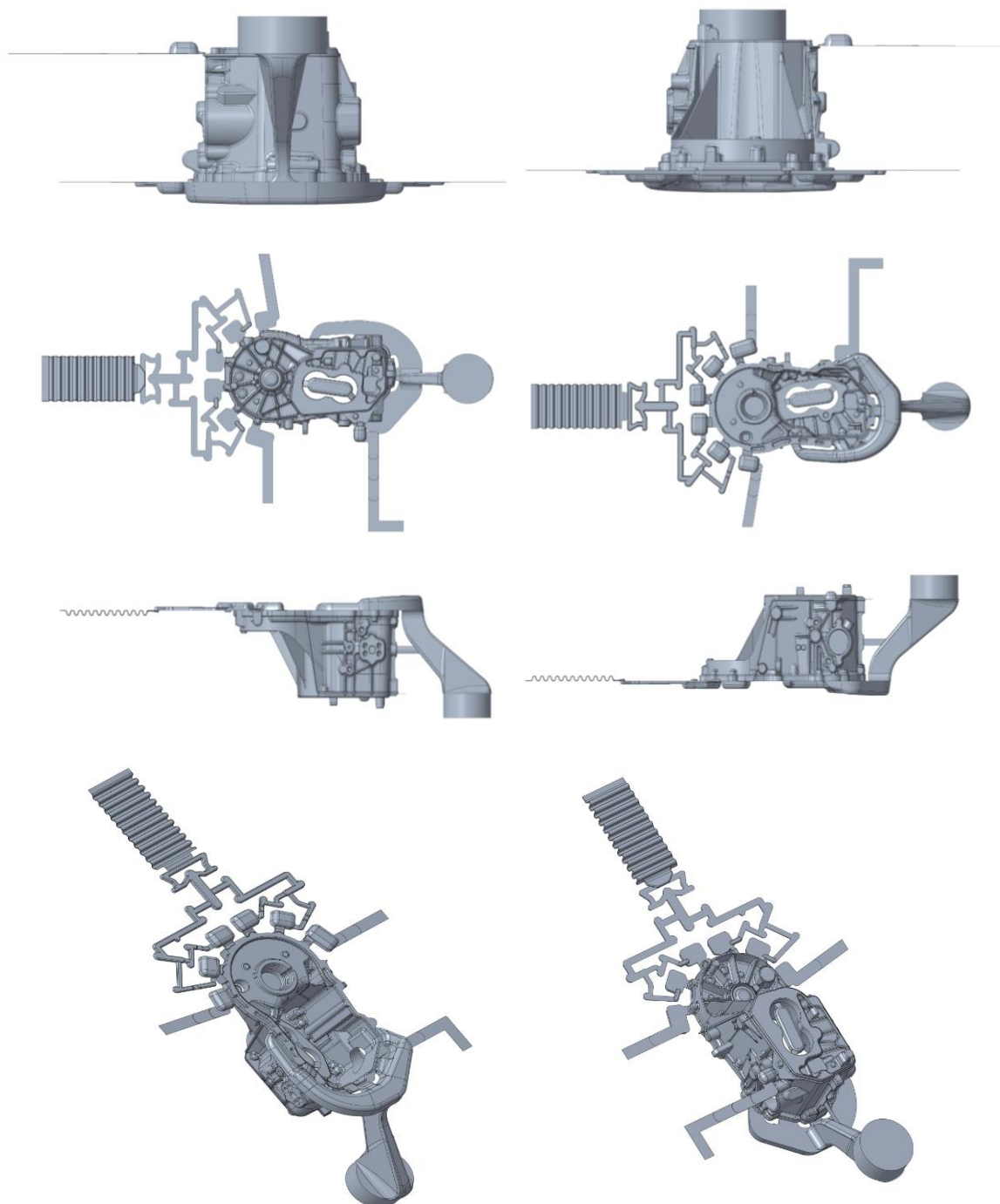
Takto vyjmutý odlitek z formy robotická ruka otočí a ponoří ho do vodní lázně o teplotě cca 50°C na dobu 10 s. V této lázni se odlitek ochladí (zachladí) z teploty 320 °C na teplotu cca 80 °C. Toto ochlazení odlitku se provádí ze dvou důvodů. Jedním důvodem je eliminace lineárního smršťování odlitku. Druhým důvodem je možnost vzniku přesyceného tuhého roztoku ve slitině EN AC AlSi9Cu3, který je základem tzv. precipitačního vytvrzování těchto odlitků. Obsahuje-li zpracovaný materiál odlitku přesycený tuhý roztok o vytvrditelnou fázi (v tomto případě Al_2Cu), pak vykazuje malou pevnost a tvrdost a lze s ním provádět další technologické operace. Proto se takto ochlazený odlitek přemísťuje k frézce, kde se upravuje tak, aby ihned mohla být odštířeny vtokové soustavy, vlnovce a „ledvinky“ na ostříhovacím hydraulickém lisu.

Z tohoto zařízení je již odlitek dopravován pásovým přepravníkem ke kontrole. Každý odlitek projde kontrolou na povrchové vady, rozměrovou kontrolou a kontrolou vnitřní kvality odlitku. Vnitřní kvalita odlitku se provádí pomocí RTG (kabinový rentgen Seifert X CUBE). Na obr. 16 je uveden perspektivní náčrt odlitku skříně převodovky.



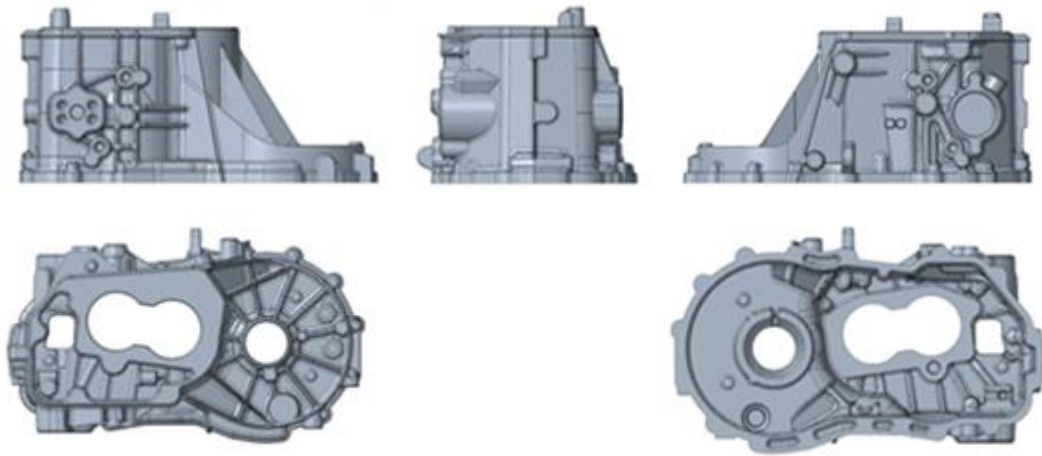
Obr. 16 Perspektivní náčrt odlitku - skříně převodovky (0DQ301 103 G/F (31-49K 300341) vyrobený ve formě 31 – 49 K 300341.

Na obr. 17 jsou uvedeny pohledy na technologicky uzpůsobený odlitek skříně převodovky (0DQ301 103 G/F (31-49K 300341), tj. odlitek včetně připojení vtokové soustavy, přetoků i odvzdušňovacího systému („vlnovcem“).



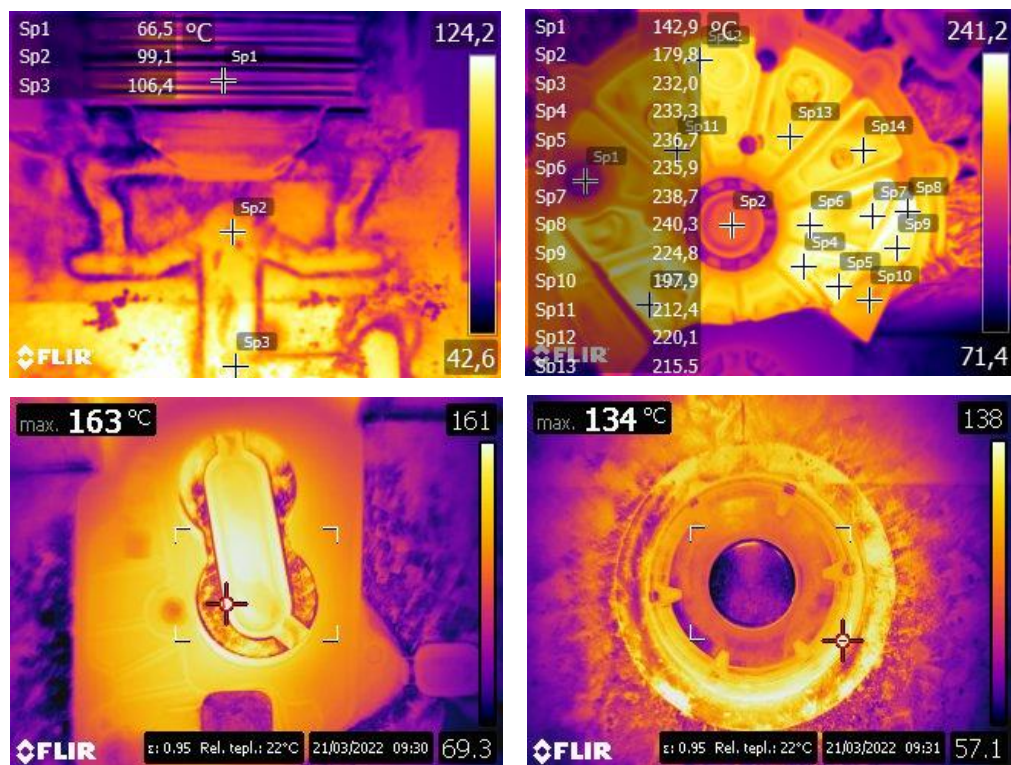
Obr. 17 Pohledy na nákresy skříně převodovky, včetně vtokové soustavy, přetoků a odvzdušňovacího systému.

Na obr. 18 jsou základní pohledy na nákresy odlitku skříně převodovky (ODQ301 103 G/F (31-49K 300341).



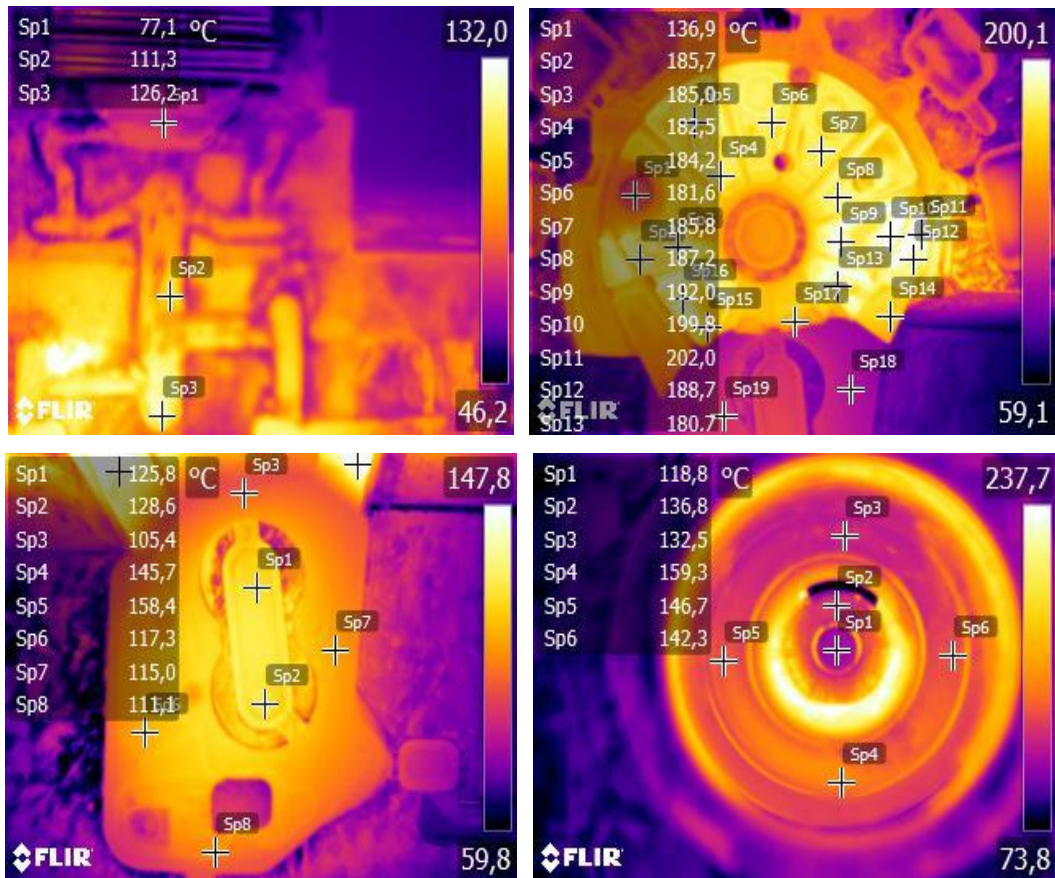
Obr. 18 Základní pohledy na nákresy odlitku skříně převodovky (ODQ301 103 G/F (31-49K 300341).

Na obr. 21 je teplotního pole pevné části formy před ošetření jejího líce konvenčním nástřikem a mikro nástřikem s doplněním sondy pro měření teploty v oblasti nálitku.



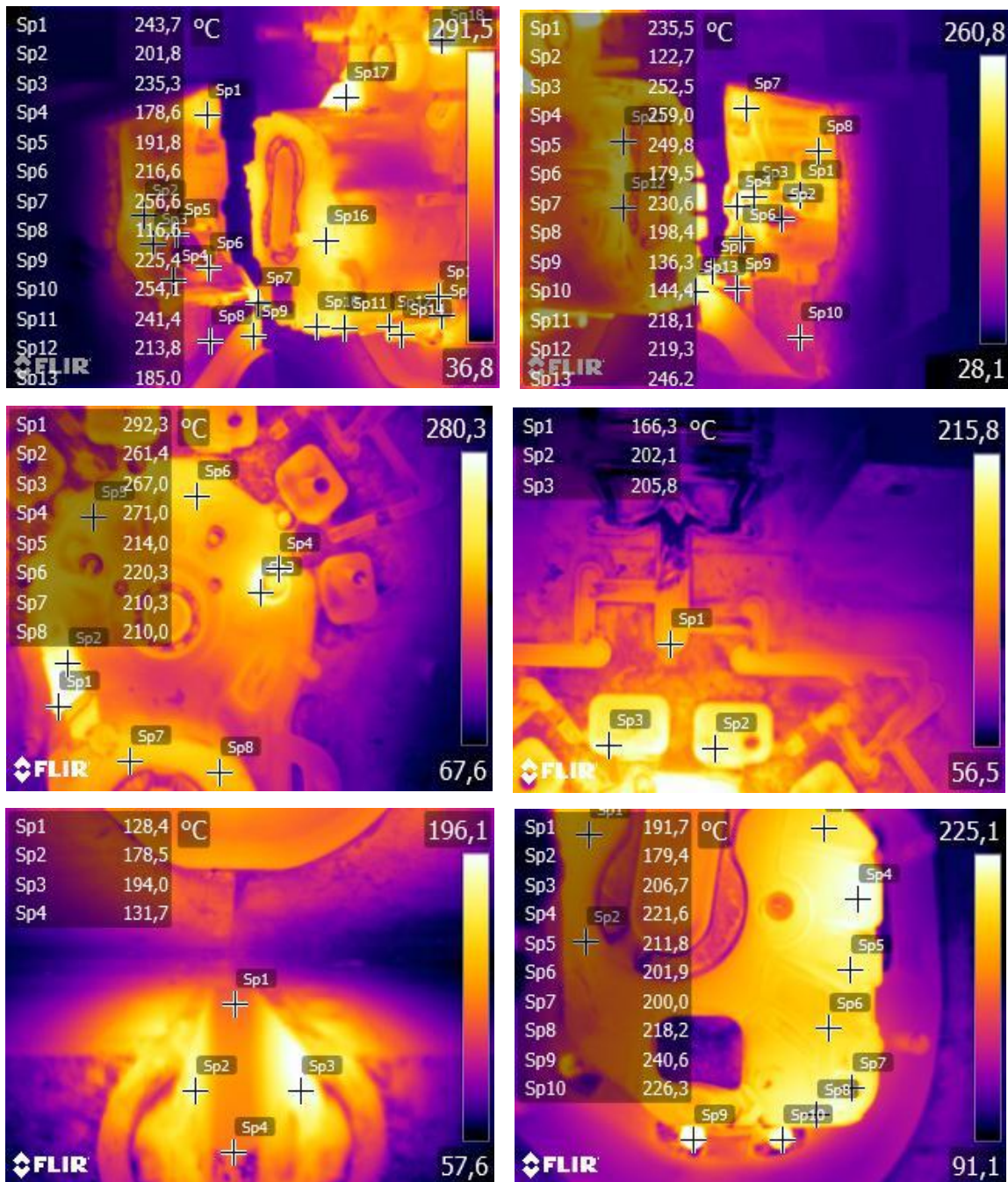
Obr. 19 Teplotního pole pevné části formy před ošetření jejího líce konvenčním a mikro nástřikem s doplněním sondy pro měření teploty v oblasti nálitku, B-2 341-6 103 F.

Na obr. 20 je teplotního pole pevné části formy po ošetření jejího líce konvenčním nástřikem a mikro nástřikem s doplněním sondy pro měření teploty v oblasti nálitku.



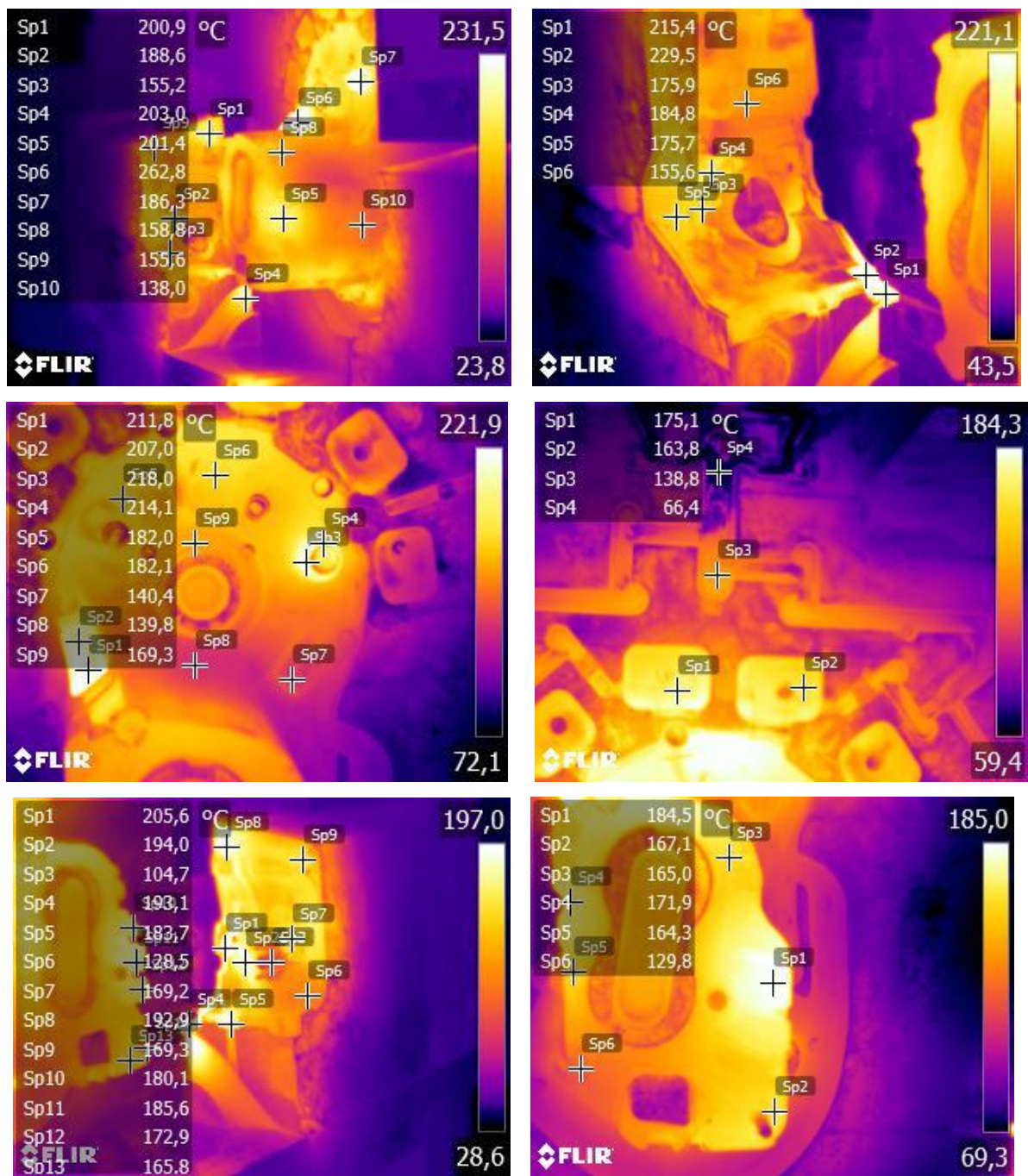
Obr. 20 Teplotního pole po ošetření líce pevná část formy konvenčním nástřikem a mikro nástřikem s doplněním sondy pro měření teploty v oblasti nálitku, B-2 341-6 103 F.

Na obr. 21 je teplotního pole pohyblivé části formy před ošetření jejího líce konvenčním nástřikem a mikro nástřikem s doplněním sondy pro měření teploty v oblasti nálitku.



Obr. 21 Teplotního pole pohyblivé části formy před ošetření jejího líce konvenčním nástřikem a mikro nástřikem s doplněním sondy pro měření teploty v oblasti nálitku, B-2 341-6 103 F.

Na obr. 22 je teplotního pole pohyblivé části formy po ošetření jejího líce konvenčním nástřikem a mikro nástřikem s doplněním sondy pro měření teploty v oblasti nálitku.

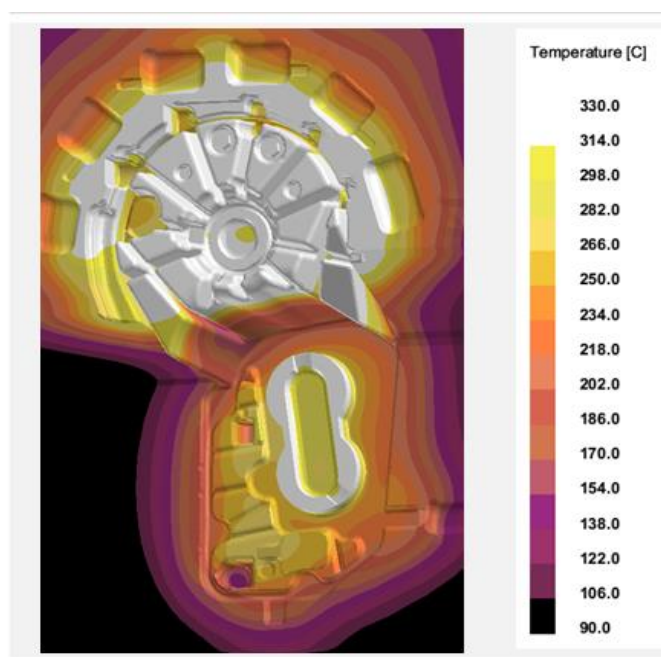


Obr. 22 Teplotního pole pohyblivé části formy po ošetření jejího líce konvenčním nástřikem a mikro nástřikem s doplněním sondy pro měření teploty v oblasti nálitku, B-2 341-6 103 F.

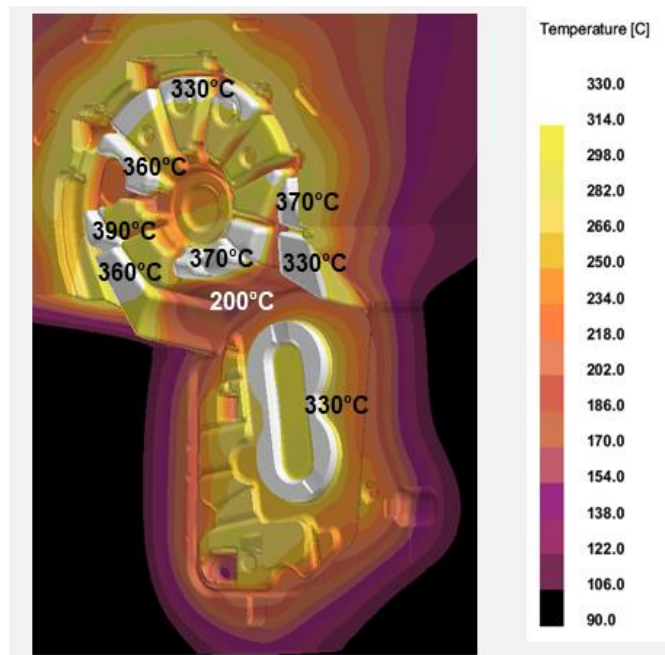
2.5.1 Vyhodnocení tepelného chování formy s vnitřním chlazením navrženým pro mikro postřik

Vyhodnocení tepelného chování formy s vnitřním chlazením navrženým pro mikro postřik bylo provedeno na základě výsledků získaných ze simulačního výpočtu pomocí simulačního programu ProCAST. Bylo nasimulováno teplotní pole formy, pevná část – před ošetřením. Teplotní pole pevné části je celkem homogenní. Nová koncepce chlazení vykazuje lepší zachlazení tvarových výstupků v oblasti diferenciálu, díky odstranění přetoků (ledvinek), je patrné, že se výrazně snížila teplota po obvodu části, kde bude montován diferenciál. Současně se ukazuje, že výhodou nové koncepce je také možnost výrazného a jednoduchého ovlivňování teplotního pole pomocí délky intervalu vnitřního chlazení v jednotlivých okruzích. Důvodem je umístění chladicích segmentů přímo do problémových oblastí.

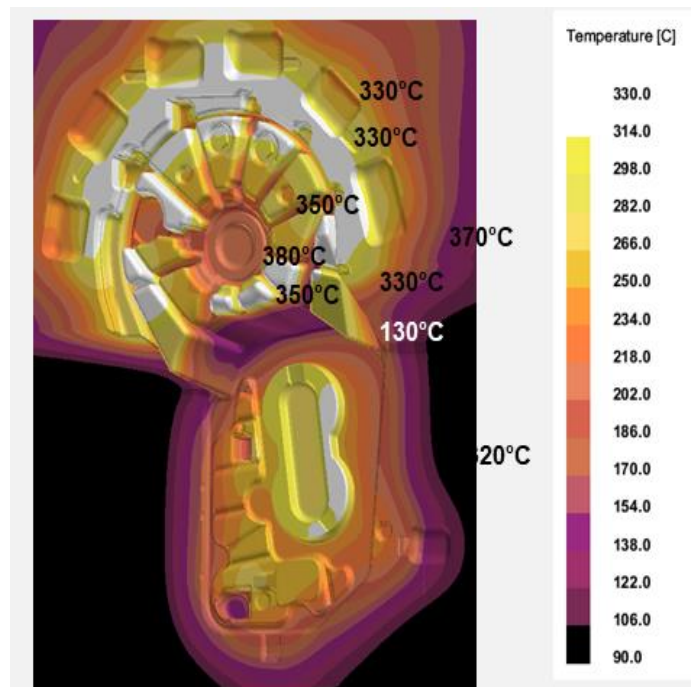
Na obr. 23 je uvedeno teplotní pole formy, pevná část – před ošetřením, při konvenčním chlazení. Na obr. 24 je uvedeno teplotní pole formy, pevná část – před ošetřením, vnitřní chlazení pro mikro nástřik – nová koncepce (chlazení na 50 %). Na obr. 25 je uvedeno teplotní pole formy, pevná část – před ošetřením, vnitřní chlazení pro mikro nástřik – nová koncepce (chlazení na 90 %).



Obr. 23 Teplotní pole formy, pevná část – před ošetřením, při konvenčním chlazení.

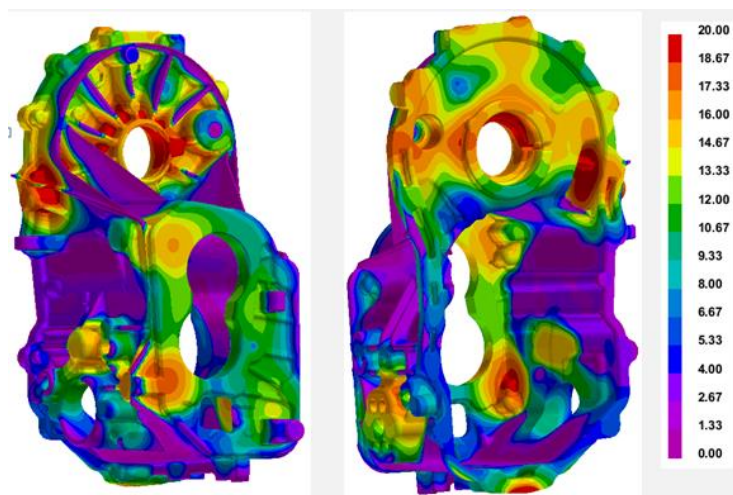


Obr. 24 Teplotní pole formy, pevná část – před ošetřením, vnitřní chlazení pro mikro nástřik – nová koncepce (chlazení na 50 %).

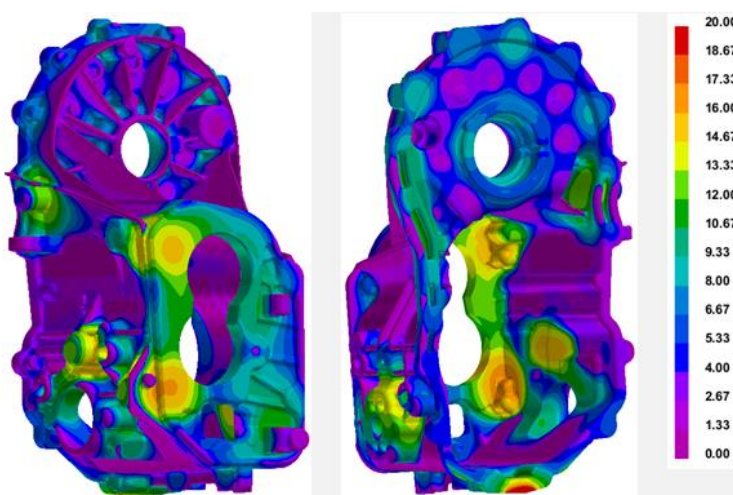


Obr. 25 Teplotní pole formy, pevná část – před ošetřením, vnitřní chlazení pro mikro nástřik – nová koncepce (chlazení na 90 %).

Na obr. 26 je sledování tepelného chování formy s konvenčním chlazením, které bylo provedeno s využitím simulačního programu ProCAST za účelem sledování *riziko nalepování*. Na obr. 27 je sledování tepelného chování formy s vnitřním chlazením navrženým pro mikro postřík, které bylo provedeno s využitím simulačního programu ProCAST za účelem sledování *riziko nalepování*.



Obr. 26 Tepelného chování formy, simulace ProCAST, účel sledování riziko nalepování – *konvenční chlazení*.



Obr. 27 Tepelného chování formy s vnitřním chlazením navrženým pro mikro postřík, simulace ProCAST, účel sledování riziko nalepování – *nová koncepce*.

Porovnáním obr. 26 a obr. 27, je zřejmé, že nová koncepce chlazení přináší zlepšení v oblasti odlitku, kde se bude montovat diferenciál, v této oblasti je patrná snížená teplota vložek. Nová koncepce vykazuje ve všech ostatních oblastech nižší riziko nalepování.

2.6 Výpočet tepelné bilance vysokotlaké formy při odlévání odlitků skříně převodovky

Výpočet tepelné bilance vysokotlaké formy při odlévání odlitků skříně převodovky byl proveden v souvislosti s uvedenými rovnicemi (3) až (10), které obsahuje kapitola 1.4.1. Rozměry vysokotlaké formy pro výpočet její tepelné bilance jsou na obr. 8. V tabulce 17 je přehled použitých veličin o slitině AlSi9Cu a v tabulce 18 je přehled použitých veličin oceli ČSN EN 1.2343 pro výpočet tepelné bilance vysokotlaké formy.

Tabulka 17 Přehled hodnot použitých veličin o slitině AlSi9Cu3 [15]

<i>Přehled hodnot použitých veličin slitiny AlSi9Cu</i>		
<i>Hmotnost odlitku</i>	m_o [kg]	10
<i>Teplota taveniny v tlakové komoře (teplota liti)</i>	$T_{lití}$ [°C]	630
<i>Teplota likvidu</i>	T_L [°C]	593
<i>Teplota solidu</i>	T_S [°C]	521
<i>Teplota krystalizace</i>	T_{KR} [°C]	560
<i>Teplota odlitku, přetoků při vyhození z formy</i>	T_T [°C]	320
<i>Latentní krystalizační teplo</i>	L_{KR} [J·K ⁻¹]	463 100
<i>Měrná tepelná kapacita AlSi9Cu3 v kapalném stavu</i>	c_L [J·kg ⁻¹ ·K ⁻¹]	1090
<i>Měrná tepelná kapacita AlSi9Cu3 v tuhém stavu</i>	c_S [J·kg ⁻¹ ·K ⁻¹]	985

2.6.1 Množství tepla uvolněné tuhnoucí taveninou při tlakovém lití odlitku tvaru skříně převodovky ze slitiny EN AC AlSi9Cu3

Tepelné bilance vyráběného odlitku Q_o , rovnice (1) udává jednotlivá dílčí tepla, která jsou: $Q_{SÁL}$ – teplo odvedené do okolí sáláním; Q_{PROUD} – teplo odvedené do okolí prouděním; Q_{CH} – teplo odvedené chladicím systémem; Q_{STR} – teplo odvedené upevňovací deskou a rámem stroje; Q_{PISTU} – teplo odvedené pístem stroje; a Q_N – teplo odvedené při odpařování kapalně fáze.

Jak je patrné z rovnice (2), při tuhnutí odlitku tavenina uvolní celkové teplo odlitku Q_o , které se skládá z jednotlivých složek (teplo přehřátí taveniny, teplo krystalizační, teplo chladnutí

odlitku, tj.: $Q_O = Q_{PŘ} + Q_{KR} + Q_{CHO}$, popř. teplo vzniklé třením tlakového pístu, je však nepatrné a lze jej zanedbat).

Hodnoty veličin potřebné pro výpočet: m - hmotnost odlévané taveniny je 10 kg; c_L - měrná tepelná kapacita slitiny EN AC AlSi9Cu3 v kapalném stavu je $1090,0 \text{ [J}\cdot\text{kg}^{-1}\cdot\text{K}^{-1}]$; c_S - měrná tepelná kapacita slitiny EN AC AlSi9Cu3 v tuhém stavu je $985,0 \text{ [J}\cdot\text{kg}^{-1}\cdot\text{K}^{-1}]$; L_{KR} - latentní krystalizační teplo slitiny EN AC AlSi9Cu3 je $463\,100 \text{ [J}\cdot\text{kg}^{-1}]$; T_{lit} slitiny EN AC AlSi9Cu3 byla $630 \text{ }^\circ\text{C}$; T_{KR} - teplota krystalizace slitiny EN AC AlSi9Cu3 je $560 \text{ }^\circ\text{C}$; T_T - teplota vyjímání odlitku z formy je $320 \text{ }^\circ\text{C}$.

Pro výpočty byly použity rovnice (2), (3), (4) a (5).

a) množství tepla vzniklého přehřátím taveniny EN AC AlSi9Cu3 $Q_{PŘ}$ lze vypočítat:

$$Q_{PŘ} = 10 \cdot 1090 \cdot (630 - 560) = 763\,000 \text{ [J]}$$

b) množství tepla uvolněného taveninou EN AC AlSi9Cu3 Q_{KR} při její krystalizaci lze vypočítat: $Q_{KR} = 10 \cdot 463\,100 = 4\,631\,000 \text{ [J]}$

c) množství tepla uvolněné při chladnutí odlitku ze slitiny EN AC AlSi9Cu3 Q_{CHO} lze vypočítat: $Q_{CHO} = 10 \cdot 985 \cdot (560 - 320) = 2\,364\,000 \text{ [J]}$

Množství tepla Q_O , které uvolní odlitek ze slitiny EN AC AlSi9Cu3 při své výrobě činí $7\,758\,000 \text{ [J]}$.

Toto teplo je dále akumulováno, dle sledované tepelné bilance ($Q_O = Q_F = Q_N + Q_T + Q_{SÁL} + Q_{PŘ} + Q_{ST} + Q_{PÍST}$). Kde značí: Q_O - teplo uvolněné odlitkem [J]; Q_F - teplo, které přejde do formy [J]; Q_N - teplo odvedené nástřikem, resp. mikro nástřikem líce formy [J]; Q_T - teplo odvedené temperačním systémem formy [J]; $Q_{SÁL}$ - teplo odvedené sáláním z formy do jejího okolí [J]; $Q_{PŘ}$ - teplo odvedené prouděním z formy [J]; Q_{ST} - teplo odvedené do rámu vysokotlakého stroje [J]; $Q_{PÍST}$ - teplo odvedené pístem pracovního stroje.

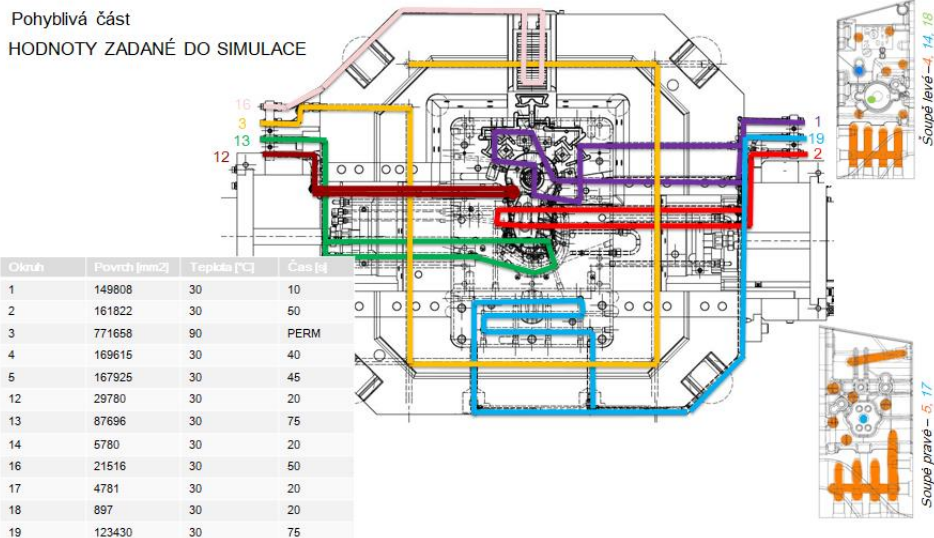
Tabulka 18 Přehled použitých veličin formy z oceli ČSN EN 1.2343 pro výpočet její tepelné bilance

<i>Přehled hodnot veličin vysokotlaké formy z oceli ČSN EN 1.2343</i>		
<i>Teplota líce formy (střední teplota)</i>	T_F [°C]	240
<i>Teplota vnějšího povrchu formy</i>	T_{PF} [°C]	100
<i>Teplota rámu vysokotlakého stroje</i>	T_{PS} [°C]	40
<i>Teplota okolního prostředí</i>	T_{OK} [°C]	30
<i>Teplota líce formy při jejím otevření</i>	T_{FO} [°C]	55
<i>Čas výrobního cyklu odlitku</i>	t_{CYKL} [s]	80
<i>Čas po který je forma otevřená</i>	t_{OF} [s]	40
<i>Celková plocha chladících kanálů formy</i>	S_K [m ²]	2,98
<i>Plocha formy při styku s okolím prostředím</i>	S_{FO} [m ²]	2,1
<i>Plocha styku formy s rámem</i>	S_{FR} [m ²]	1,2
<i>Plocha pevné a pohyblivé části formy v dělicí rovině</i>	S_D [m ²]	1,5
<i>Stefan-Boltzmannova konstanta</i>	σ [W·m ⁻² ·K ⁻⁴]	5,67·10 ⁻⁸
<i>Součinitel přestupu tepla vedením</i>	α_V [W·m ⁻² ·K ⁻¹]	15
<i>Součinitel přestupu tepla prouděním (z formy do okolí)</i>	α_{PROUD} [W·m ⁻² ·K ⁻¹]	6
<i>Poměrná sálavost</i>	ε [1]	0,8
<i>Hmotnost mikro nástřiku</i>	m_{MN} [kg]	0,025
<i>Hmotnost kapaliny z odpařeného nástřiku</i>	m_K [kg]	0,2
<i>Počáteční teplota nástřiku</i>	T_{NP} [°C]	25
<i>Měrná tepelná kapacita nástřiku (na základě vody)</i>	c_N [J·kg ⁻¹ ·K ⁻¹]	4186
<i>Měrné skupenské teplo vypařování nástřiku (na základě vody)</i>	L_{VN} [J·K ⁻¹]	2253000
<i>Měrná tepelná kapacita temperačního média (voda)</i>	c_{TM} [J·kg ⁻¹ ·K ⁻¹]	4180
<i>Hustota temperačního média</i>	ρ_{TM} [kg·m ⁻³]	1000
<i>Hmotnost temperačního média, které proteče temperačním okruhem formy za dobu jednoho pracovního cyklu</i>	m_{TM} [kg]	
<i>Teplota temperačního média na vstupu do temperačního okruhu formy</i>	T_{VS} [°C]	25
<i>Teplota temperačního média na výstupu do temperačního okruhu formy</i>	T_{VYS} [°C]	30

Za 1 pracovní cyklus vstoupí cca 16 l vody do formy, tj. 16 dm³.

Tepelná bilance vysokotlaké formy je ovlivněna temperačními kanály formy (resp. okruhy chlazení formy). Vysokotlaká forma, která je uvedena na obr. 7a) a obr. 7 b) a její rozměry na obr. 8. Forma je osazena 4 chladícími okruhy. Jednotlivé okruhy jsou uvedeny na obr. 30, obr.. Plocha chladících kanálů na obr. 28, tj. na pohyblivé části formy je 1,70 m², teplota vody 30 °C. Teplota vnějšího povrchu formy, která je ve styku s rámem je 100 [°C]; T_{PS} – teplotu povrchu stroje, která je ve styku s formou je 40 [°C].

Okruhy chlazení na formě 31-49K 300341/5,6 PROV



Obr. 28 Okruh chlazení formy 31-49K 31-49 300341/5,6 PROV, pohyblivá část formy a vyznačení chladících okruhů, jejich plocha, teplota a doba jejich činnosti.

2.6.2 Množství tepla předaného vysokotlaké formě a dále odvedeného

Dále je předpokládáno, že teplo odlitku Q_O je předáno slévárenské formě, která ho dále transportuje do svého okolí, jak naznačuje rovnice (3), tj. do temperačního systému formy, ochranného nátěru líce formy, do rámu stroje, sáláním a prouděním do okolní atmosféry. Teplo odvedené pístem tlakového stroje je nepatrné a lze ho zanedbat.

1) Výpočet tepla odvedeného nástřikem a mikro nástřikem líce formy

Při klasickém záměrném způsobu chlazení forem, kdy se používá ochranný vodou ředitelný separační nástřik, odváděné teplo je dosti vysoké a lze ho stanovit na základě vztahu:

$$Q_N = m_N \cdot c_N \cdot (T_{NK} - T_{NP}) + m_{NO} \cdot L_{NV}, \quad (16)$$

kde značí: m_N - hmotnost nástřiku 6 [kg] a mikro nástřiku 0,025 [kg]; c_N - měrnou tepelnou kapacitu kapalně složky nástřiku (nejčastěji vody) 4186 [J·kg⁻¹·K⁻¹]; T_{NK} - teplotu vypařování kapalně fáze nástřiku (voda = 100 °C); T_{NP} - počáteční teplotu nástřiku, resp. mikronástřiku (cca 20 až 30 °C); m_{NO} - hmotnost odpařeného nástřiku 2 kg, mikro nástřiku 0,01 [kg]; L_{NV} - měrné skupenské teplo vypařování nástřiku (na základě vody $L_{NV} = 2\,253\,000$ [J·kg⁻¹]).

Při použití *nástřiku* vody líce formy se používají dosti vysoké hmotnosti (6 kg), pak po dosazení do rovnice (16) mohou být např. reálné konkrétní hodnoty:

$$Q_N = 6 \cdot 4186 \cdot (100 - 25) + 2,0 \cdot 2\,253\,000 = \mathbf{6\,389\,700\ [J]}$$

Při použití *mikro nástřiku* o hmotnosti 25 ml, tj. hmotnost vody 25 g = 0,025 kg pro dosazení budou velmi nízké hmotnosti a také odvedené teplo mikro nástřikem bude výrazně nižší.

$$Q_N = 0,025 \cdot 4186 \cdot (100 - 25) + 0,01 \cdot 2\,253\,000 = \mathbf{10\,379\ [J]}$$

2) Výpočet teplo odvedeného temperačním systémem formy při použití mikro nástřiku

$$Q_T = m_T \cdot c_T \cdot (T_{VYS} - T_{VST}), \quad (16)$$

kde značí: m_T - hmotnost temperačního média 48 [kg]; c_T - měrnou tepelnou kapacitu temperačního média voda je 4186 [J·kg⁻¹·K⁻¹]; T_{VYS} - teplotu vystupujícího média z temperačního systému 70 [°C]; T_{VST} - teplot vstupujícího média do temperačního systému 40 [°C], viz hodnoty na obr. 10.

Pokud se temperační systém skládá z jednotlivých okruhů je třeba řešit tyto okruhy zvlášť:

Q_{T1} ; Q_{T2} , atd. Tato hodnota vyjde také dosti vysoká. Při použití tem temperačního media vody lze orientačně vypočítat celkové teplo odvedené temperačním systémem:

$$Q_T = 48 \cdot 4180 \cdot (75-40) = \mathbf{7\,022\,400\ [J]}.$$

$$Q_T^* = 400 \cdot 4180 \cdot (75-40) = \mathbf{50\,232\,000\ [J]}.$$

3) Výpočet množství tepla předaného sáláním z formy do okolního prostředí $Q_{SÁL}$ lze stanovit podle rovnice:

$$Q_{SÁL} = \sigma \cdot \varepsilon \cdot (T_{PF}^4 - T_{OK}^4) \cdot S \cdot t_{CYKL} \quad (17)$$

kde značí: σ - Stefan-Boltzmannovu konstantu (5,67·10⁻⁸[W·m²·K⁻⁴]); ε - poměrná sálavost 0,9; T_{PF} - teplota vnějšího povrchu formy 313 [K]; T_{OK} - teplotu okolí slévárenské formy 303 [K]; S - plochu styku formy s okolím 2,1 [m²]; t_{cykl} - doba cyklu tlakového lití 80 [s].

$$Q_{SÁL} = 5,67 \cdot 10^{-8} \cdot 0,9 \cdot [(40+273)^4 - (30+273)^4] \cdot 2,1 \cdot 80 = \mathbf{10\,023\ [J]}.$$

Výpočet množství tepla předaného sáláním z líce otevřené formy do okolního prostředí $Q_{SÁL(L)}$ lze stanovit podle rovnice (17), S - plocha styku formy s okolím 1,5 [m²]; t_F - doba otevřené formy 40 [s].

$$Q_{SÁL(L)} = 5,67 \cdot 10^{-8} \cdot 0,9 \cdot [(240+273)^4 - (55+273)^4] \cdot 1,5 \cdot 40 = \mathbf{176\,666\ [J]}.$$

Celkové teplo sálání $Q_{SÁL(C)} = \mathbf{186\,689\ [J]}.$

4) *Výpočet množství tepla odvedeného ze slévárenské formy prouděním Q_{PR}* , lze vypočítat podle rovnice:

$$Q_{PR} = \alpha_{PR} \cdot (T_{PF} - T_{OK}) \cdot S \cdot t_{CYKL}, \quad (18)$$

kde značí: α_{PROUD} - součinitel přestupu tepla prouděním z vnějšího formy do okolí 5,1 [W.m⁻².K⁻¹], lze vypočítat $\alpha_{PR} = 1,77 \cdot (T_F - T_{OK})^{1/4} = 1,77 \cdot (100 - 30)^{1/4} = 5,1$ [W.m⁻².K⁻¹]. T_{PF} - teplota vnějšího povrchu formy 140 [°C]; T_{OK} - teplotu okolí slévárenské formy 30 [°C]; S - plochu styku formy s okolím 2,1 [m²]; t_{cykl} - doba cyklu tlakového lití 80 [s].

$$Q_{PR} = 5,1 \cdot (140 - 30) \cdot 2,1 \cdot 80 = \mathbf{94\ 248\ [J]}.$$

Výpočet množství tepla odvedeného prouděním z líce slévárenské formy do okolí, se vypočítá s použitím rovnice (18).

$\alpha_{PR} = 1,77 \cdot (T_F - T_{OK})^{1/4} = 1,77 \cdot (240 - 30)^{1/4} = 6,8$, tj. cca 7 [W.m⁻².K⁻¹], T_{PF} - teplota vnějšího povrchu líce formy 240 [°C]; T_{OK} - teplotu okolí slévárenské formy 30 [°C]; S - plochu styku formy s okolím 1,5 [m²]; t_{cykl} - doba cyklu tlakového lití 80 [s].

$$Q_{PR(L)} = 7 \cdot (240 - 30) \cdot 1,5 \cdot 80 = \mathbf{176\ 400\ [J]}.$$

Celkové množství tepla odvedeného prouděním z formy je 94 248 + 176 400 = **270 648 [J]**.

5) *Výpočet množství odvedeného tepla z formy do rámu tlakového liciho stroje Q_{STR}* , lze vypočítat podle rovnice:

$$Q_{STR} = \alpha_{STR} \cdot S_{FR} \cdot (T_{PFS} - T_{PS}) \cdot t_{CYKL}, \quad (19)$$

kde značí: α_{STR} - součinitel přestupu tepla z povrchu formy do rámu stroje 15 [W.m⁻¹.K⁻¹]; S_v - povrch styku formy s rámem stroje 1,2 [m²]; T_{PFS} - teplotu vnějšího povrchu formy, která je ve styku s rámem 100 [°C]; T_{PS} - teplotu povrchu stroje, která je ve styku s formou 40 [°C].

$$Q_{STR} = 15 \cdot 1,2 \cdot (100 - 40) \cdot 80 = \mathbf{86\ 400\ [J]}.$$

6) *Výpočet tepla odvedeného pístem tlakového stroje Q_{PIST}* , se vypočítá dle rovnice:

$$Q_{PIST} = \alpha_{PIST} \cdot S_{FP} \cdot (T_{PFP} - T_{SP}) \cdot t_{CYKL}, \quad (20)$$

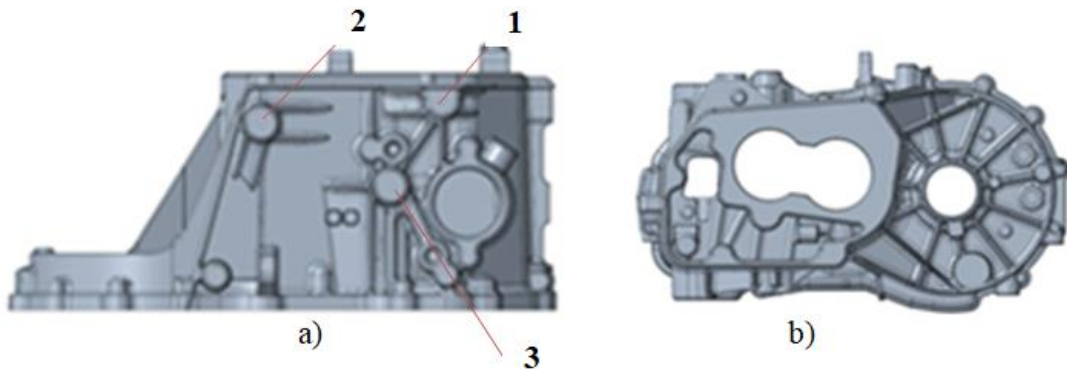
kde značí: α_{PIST} - součinitel přestupu tepla z povrchu formy do pístu stroje 45 [W.m⁻².K⁻¹]; T_{SP} - teplotu pístu 50 [°C]; T_{PFP} - teplotu povrchu formy, která je ve styku s pístní komorou 150 [°C]. S_{FP} - povrch styku formy s pístem stroje [m²], při výpočtu se bere v úvahu průměr pístu tlakové komory, který je 80 mm, $S_{FP} = \pi \cdot 0,08^2 / 4 = 0,005024$ [m²].

$$Q_{PIST} = 45 \cdot 0,005024 \cdot (150 - 50) \cdot 80 = \mathbf{1\ 809\ [J]}.$$

2.7 Hodnocení kvality odlitků vyrobených ve vysokotlaké formě s použitím mikro nástřiku

2.7.1 Opatření při výrobě odlitků skříně převodovky

Při výrobě odlitků skříně převodovky (slitina hliníku AlSi9Cu3) ve vysokotlaké formě s mikro nástřikem líce formy, se již v průběhu celého technologického procesu dbá na výrobu kvalitních odlitků. S tím je také spojena konstrukce některých partií slévárenské formy, která po zavedení do výroby odlitků byla postupně zkvalitňována. Na obr. 29a) je uveden tvar odlitku s vyznačení největších problematických míst s ohledem na vznik vad. Na obr. 29b) je uveden pohled na část odlitku, která je důležitá pro uložení hřídele ozubených kol.

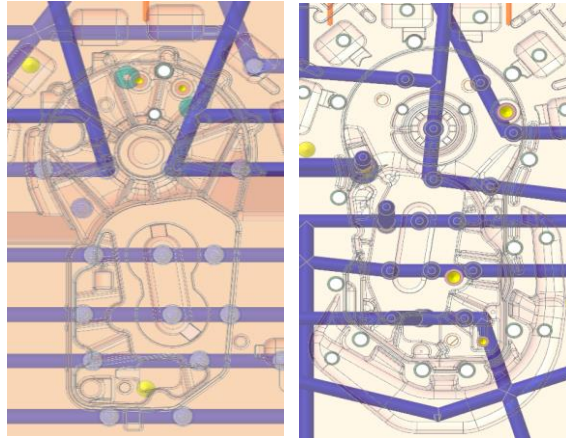


a) – pohled na část odlitku, kde jsou místa 1, 2, 3 vzniku nejčastějších vad; b) pohled na část odlitku, která je důležitá pro uložení hřídele převodů ozubenými koly

Obr. 29 Pohled na odlitek s nejdůležitějšími místy vzniku vad.

Z obr. 29a) jsou patrná místa nálitků 1, 2, a 3, kde vznikají nejčastěji vady, které jsou zadřená místa na povrchu odlitku a nebo nalepování slitiny AlSi9Cu3 na povrch dutiny formy (slitina proti nalepování obsahuje cca 0,8 hmot. % Fe). Současně je nutno poznamenat, že některá místa na odlitku mají tloušťku stěn pouze 3 mm. V současné době celý technologický proces je kontrolován tak, aby k těmto vadám docházelo co nejméně. Při výrobě odlitku probíhá ještě lokální dochlazování vodou po dobu 2 až 3 sekundy, bez separátoru, protože ten vytvářel povrchovou krustu.

Na obr. 30 je uvedena ukázka rozmístění temperačních kanálů formy pro výrobu odlitků skříně převodovky. Jde o uspořádání temperačních kanálů konvenčního chlazení formy pro vnitřní chlazení formy.

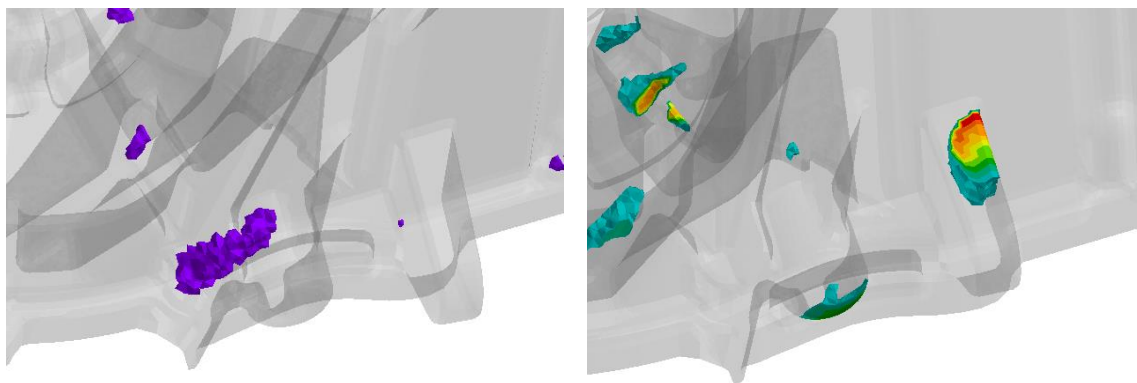


Obr. 30 Tvar a rozmístění temperačních kanálů pro konvenční chlazení formy.

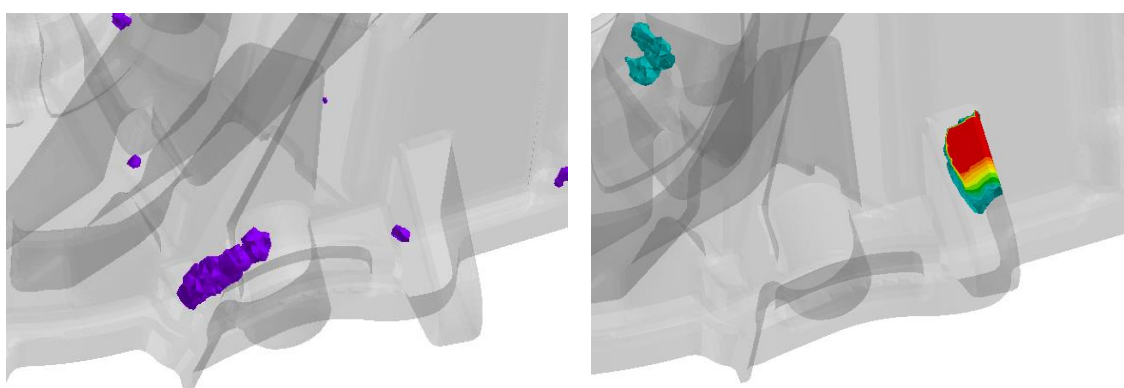
Na základě výroby odlitků a dříve provedených simulačních výpočtech, teplotních polí tuhacího odlitku, nová koncepce chlazení forem s mikro nástřikem jejího líce vychází v porovnání s konvenčním chlazením formy lépe. Riziko vzniku vnitřních vad odlitku je u nové koncepce vlivem homogennějšího teplotního pole formy nižší. K tomu přispívá velké množství chladící vody, které činí pro jeden pracovní cyklus cca 400 litrů.

2.7.2 Simulační výpočet predikce vad odlitků

Při konstrukci slévárenské formy a volby jejích temperačních kanálů pro mikro nástřik v rámci simulačního výpočtu plnění formy, tuhnutí a chladnutí odlitku použitý simulační program ProCast umožňuje uvedení predikce vad. Tato predikce vad byla provedena pro různá místa odlitku. Na obr. 31 a obr. 32 je detailní rozbor posuzované oblasti nálitku 11B36. Pro identifikaci vad byla v programu ProCast vybrána 2 kritéria (Shrinkage Porosity, Gas Pressure), porozitu a vzduchové bubliny, která umožňují zobrazení těchto vad na odlitku. Tato simulace vad byla také provedena na formě, která byla konvenčně chlazená. Na obr. 31 je simulace vad odlitků, kde bylo použito konvenční chlazení líce formy a na obr. 38 je simulace vad odlitků pro vnitřní chlazení navržené pro mikro nástřik, bez přetlaku.

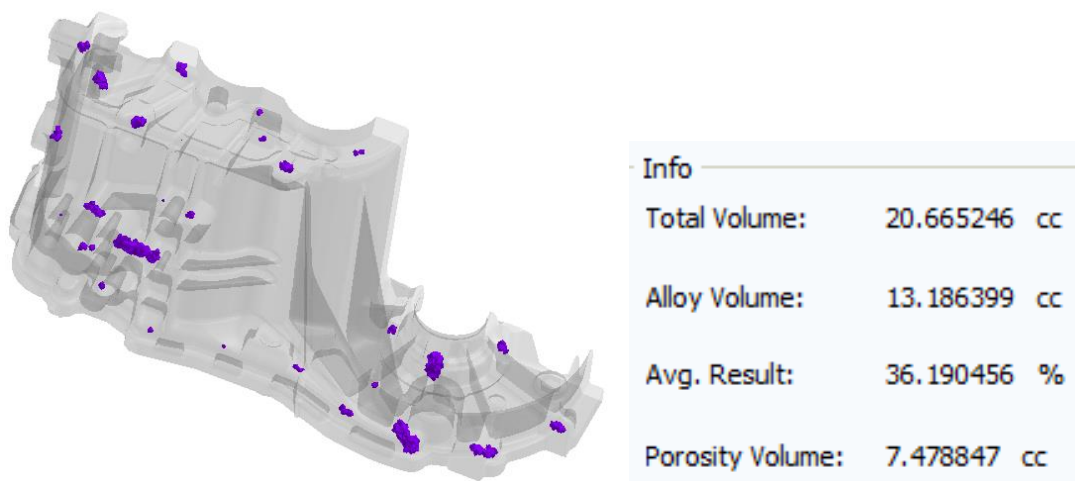


Obr. 31 Predikce porozity a plynových bublin odlitku skříně převodovky v posuzované oblasti nálitku 11B36, konvenční chlazení formy.

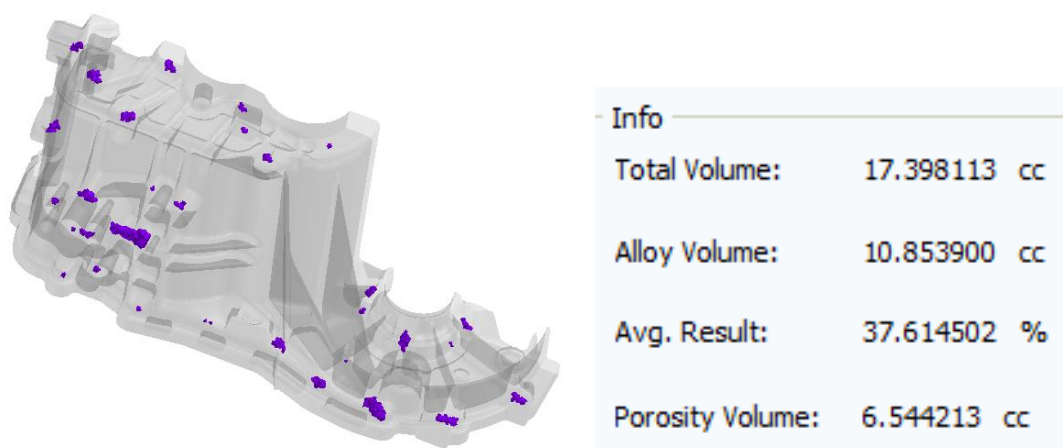


Obr. 32 Predikce porozity a plynových bublin odlitku skříně převodovky v posuzované oblasti nálitku 11B36, vnitřním chlazením pro mikro nástřík.

Z porovnání obr. 33 a obr. 34 je zřejmé, že při použití vnitřního chlazení pro mikro nástřík došlo k mírnému zmenšení velikosti staženiny v nálitku, když byl ještě úplně odstraněn přetlak. Naopak se zvýšilo riziko tvorby plynové porozity v přenosném oku odlitku. Na obr. 33 jsou predikovány objemové staženiny na odlitku vyráběném s konvenčním chlazením a na obr. 34 jsou predikovány objemové staženiny na odlitku s vnitřním chlazením pro mikro nástřík.



Obr. 33 Predikce objemových staženin na odlitku skříně převodovky, simulace ProCast, konvenčním chlazením



Obr. 34 Predikce objemových staženin na odlitku skříně převodovky, simulace ProCast, vnitřní chlazení pro mikro postřík – nová koncepce

Porovnáním obr. 33 a obr. 34 je možno konstatovat, že oblasti s výskytem objemových staženin se v odlitku skříně převodovky z nové koncepce (vnitřní chlazení pro mikro postřík) objevují téměř na stejných místech jako u konvenčního způsobu chlazení formy. Rozdíl je však v objemu oblastí a tedy rizikovosti vzniku objemových staženin. Nová koncepce chlazení formy se vyznačuje zmenšením objemu oblastí (cca o 10%) i zmenšením potenciálního rizika pro vzniku staženin.

Je třeba připomenout, že byla provedena celá řada simulačních výpočtů vad odlitků skříně převodovky, ale pro uvedení v této práci byly vybrány jen některé.

Současně byla vyhodnocena kvalita vyrobených odlitků skříně převodovky ve vysokotlaké formě (31 – 49 K 300341) prostřednictvím výskytu jejich vad vizuální kontrola. V tabulce 17 je uveden přehled vad, který je dán na základě empirie výroby vysokotlakých odlitků. Na základě perfektního technického dohledu výroby odlitků skříně převodovky se ukazuje, že po odlití cca 200 kusů se začnou vyskytovat výše uvedené vady (zadřená místa na povrchu odlitku nebo nalepování slitiny na povrch dutiny formy). Po prvním výskytu těchto vad se provádí ihned opatření, aby výskyt těchto vad byl co nejmenší. Současně je nutno také uvést, že se na odlitku objevily v oblasti vnitřku odlitku staženiny, když bylo zavedeno odvodušňování ocelovým vlnovcem cca délky 120 mm a cca šíře 100 mm.

Tabulka 19 Přehled zásadních vad na odlitcích skříně převodovky vyrobených ve vysokotlaké formě 31 – 49 K 300341

<i>Pořadové číslo vady</i>	<i>Charakteristika vady</i>	<i>Výskyt vad</i>
1	Nedokonalé vyplnění dutiny formy (nezaběhnutí)	nevyskytují se
2	Povrch odlitku je velmi drsný	nevyskytují se
3	Povrch odlitku obsahuje mapy	nevyskytují se
4	Povrch odlitku je mírně zdrsňen	v zanedbatelném počtu
5	Zadřená místa na povrchu odlitku	v minimálním počtu
6	Povrch odlitku obsahuje mapy a reliéfy	nevyskytují se
7	Nalepování slitiny na povrch dutiny formy	v minimálním počtu
8	Tenké trhlinky na odlitku	nevyskytují se
9	Staženiny v odlitku	výskyt byl po zavedení vlnovce
10	Póry v odlitku, staženiny (póry v důsledku stahování jsou propadlá místa v odlitku s významným reliéfem)	nevyskytují se

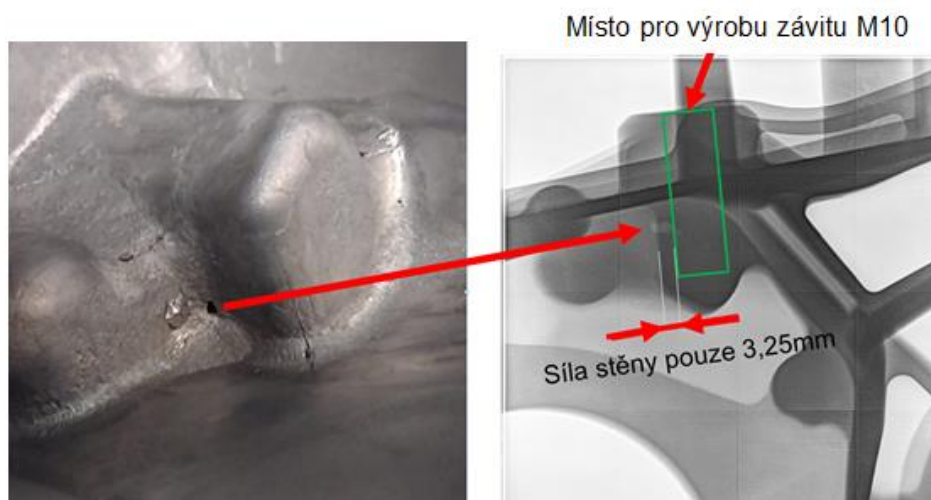
Ke kvalitní výrobě odlitků ve formách s mikro nástřikem líce formy dochází také v důsledku volby vhodného pracovního cyklu výroby odlitku, který trvá 80 sekund, chlazení odlitku nastává po naplnění dutiny formy taveninou (prodleva činí 5 až 8 sekund). Teplota formy před odlitím je 90 °C, temperační voda má teplotu 40 °C. Mikro nástřik přinesl úsporu vody, která byla používána pro tvorbu konvenčního nástřiku líce formy. Toto opatření, jak potvrzuje i výpočet tepelné bilance vede k tomu, aby se zvýšila

intenzita chlazení celého tělesa formy. K tomu se nyní používá cca 400 litrů vody na pracovní cyklus. Množství této vody neustále koluje temperačním systémem. Zařízení pro temperaci se používá pod názvem Oni.

V následující části jsou uvedeny vady, které byly zjištěny při výrobě odlitku skříně převodovky ve formě, kde byl líc formy ošetřován mikro nástřikem. Na obr. 35 je uvedena vada – lepidivost taveniny na líc slévárenské formy, která se projevuje nízkou kvalitou povrchu vyráběného odlitku. Na obr. 36 je ukázka vzniklé staženiny v místě odlitku skříně převodovky, kde se vyrábí závit M10. Na obr. 37 jsou praskliny v různých místech odlitku skříně převodovky. Na obr. 38 jsou uvedeny různé vady na řezech odlitku skříně převodovky.



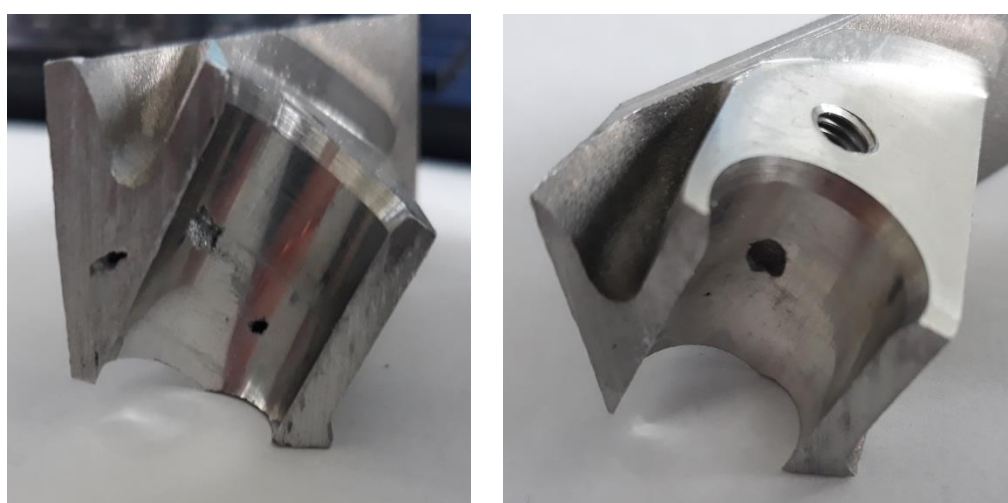
Obr. 35 Ukázky nalepování taveniny na lici formy, vedou ke snížené kvalitě povrchu různých míst odlitků skříně převodovky.



Obr. 36 Ukázka staženiny v místě odlitku skříně převodovky, kde se vyrábí závit M10.



Obr. 37 Praskliny v různých místech odlitku skříně převodovky.



Obr. 38 Řezy odlitků skříně převodovky.

2.8 Zhodnocení a diskuse dosažených výsledků

V rámci řešení experimentální problematiky bylo nejprve nutné vypočítat množství tepla uvolněné taveninou při tlakovém lití odlitku ze slitiny EN AC AlSi9Cu3. Při tuhnutí odlitku tavenina uvolní celkové teplo odlitku Q_0 , které se skládá z jednotlivých složek (teplo přehřátí taveniny, teplo krystalizační, teplo chladnutí odlitku). Z výsledků je patrné, že tavenina uvolňuje největší část tepla při krystalizaci a zhruba poloviční množství tepla je uvolněno při chladnutí odlitku (z 560°C na 320°C). Množství tepla, které se uvolní při ochlazení přehřáté taveniny na teplotu krystalizace v našem případě o 90°C , je relativně velkým uvolněným teplem v porovnání s dalším chladnutím odlitku. Z tabulky 20 přehledu vypočítaných hodnot množství tepla uvolněného taveninou je patrné, že uvolňování tepla při chladnutí není lineární.

Tabulka 20 Přehled vypočítaných hodnot množství tepla uvolněné taveninou odlitku

Množství tepla uvolněné taveninou při tlakovém lití odlitku	
$Q_{PŘ}$	763 000 J
Q_{KR}	4 631 000 J
Q_{CHO}	2 364 000 J
Q_O	7 758 000 J

Další elementární výpočty v tabulce 21 - tepelná bilance formy jsou obsaženy ve výpočtech hodnot množství tepla předaného z taveniny do jednotlivých částí vysokotlaké formy a množství tepla odvedeného pomocí konvenčního chlazení makro nástřiku a mikro nástřiku. Tyto dvě hodnoty ukazují srovnání, jak velké množství tepla je odváděno z formy různými druhy nástřiků. U konvenčního nástřiku (makro nástřiku) je touto formou odvedena většina tepla z líce vysokotlaké formy Q_N .

Nemalou část množství tepla u této metody odvede temperační zařízení Termobil, Při mikro nástřiku je největší množství tepla odvedeno okruhy chlazení ve formě – temperačním systémem Q_T . Samotný mikro nástřik velké množství tepla neodvede co se hodnoty týká, ale stačí to k odvedení potřebného tepla na optimalizaci teplotního pole líce vysokotlaké formy.

Tabulka 21 Přehled vypočítaných hodnot množství tepla předaného vysokotlaké formě

Množství tepla předaného vysokotlaké formě a dále odvedeného	
Q_N makro nástřiku	6 389 700 J
Q_N mikro nástřiku	10 379 J
Q_T	7 022 400 J
Q_T^* (při použití 400 litrů vody)	50 232 000 J
$Q_{SÁL}$	186 689 J
Q_{PR}	270 648 J
Q_{STR}	86 400 J
$Q_{PÍST}$	1 809 J

Výpočet $Q_{SÁL}$ množství tepla z formy předaného sáláním do okolního prostředí je dán součtem tepla při uzavřené formě (10 023 J) a otevřené formě (176 666J), podobně jako u Q_{PR} množství tepla odvedeného ze slévárenské formy prouděním (94 248 J+ 176 400J). To nám ukazuje, že teplo z vysokotlaké slévárenské formy více proudí, než sálá při uzavřené formě. Při otevřené formě jsou tyto hodnoty podobné. Množství odvedeného tepla z formy do rámu tlakového licího stroje Q_{STR} dosahuje třetinové hodnoty než výše uvedené. Teplo odvedeného pístem tlakového stroje $Q_{PÍST}$ je velice malé, takřka zanedbatelné.

Výše uvedené výpočty nám ukazují tepelné poměry ve vysokotlaké slévárenské formě, které jsou velmi důležité pro výrobu kvalitních odlitků. Kdyby nedocházelo k optimálnímu odvodu tepla z líce formy může dojít k nežádoucím následkům při tuhnutí odlitku a mohou vznikat větší množství vad. Při větší rychlosti tuhnutí odlitku mohou vznikat větší vnitřní pnutí, staženiny, studené spoje nebo tavenina ztuhne příliš brzy a dojde k nedolití. U pomalého tuhnutí taveniny, tedy jejím přehřívání, dochází k nalepení taveniny. V těchto místech dochází k porezitě odlitku a daná část líce formy se musí mechanicky vyčistit.

Z teplotní bilance formy můžeme vidět, jak temperační systém ovlivňuje ošetření líce formy při mikro nástřiku. Samotný separační prostředek nám neodvádí velké množství tepla, ale jeho množství má velký vliv na kvalitu odlitku, proto je důležité, aby jeho množství bylo optimalizováno (aby se všechno stihlo odpařit). Při konvenčním způsobu (makro nástřiku) ošetření líce formy, je používán separační prostředek na vodní bázi. Z výsledků je vidět, že je to velká část z odvedeného tepla. Toto teplo je odváděno odpařováním separačního prostředku z líce formy. Při této teplotní přeměně část vody odpaří a část steče z formy dolů a tím vzniká odpad (určitá ekologická zátěž).

Dnešním trendem je snižování ekologické zátěže a tedy ochrana životního prostředí, proto v současné době většina provozů sléváren přechází k technologii ošetření líce formy mikro nástřikem. Tato technologie sebou nese více výhod než jen zbavení odpadu, má vliv na zmetkovost odlitků – např. se snížila porezita při použití menšího množství vody. Prodloužila se celková životnost formy a snížil se výskyt koroze.

Dalším bodem experimentální části této práce bylo hodnocení kvality odlitků vyrobených ve vysokotlaké formě s využitím mikro nástřiku. Toto hodnocení nám především slouží, abychom výskyt vad u odlitků snížily, což se ve výrobě neustále děje.

Již dříve byla popsána opatření při výrobě odlitků skříně převodovky, která byla přijata ke zvýšení kvality vyrobených odlitků. Pro identifikaci vad byla provedena ukázkový program ProCast u kterého se mohou vybírat různá požadovaná kritéria a daný program provede simulační výpočet s predikcí vad na odlitku.

Ke zkvalitnění výroby odlitků ve formách s mikro nástřikem líce formy dochází také v důsledku volby vhodného pracovního cyklu výroby odlitku, který trvá 80 sekund, chlazení odlitku nastává po naplnění dutiny formy taveninou (prodleva činí 5 až 8 sekund). Teplota formy před odlitím je 90 °C, temperační voda má teplotu 40 °C. Mikro nástřik přinesl úsporu vody, která byla používána pro tvorbu konvenčního nástřiku líce formy. Toto opatření, jak potvrzuje i výpočet tepelné bilance vede k tomu, aby se zvýšila intenzita chlazení celého tělesa formy. K tomu se nyní používá cca 400 litrů vody na pracovní cyklus.

Množství této vody neustále koluje temperačním systémem s použitím temperačního zařízení se používá pod názvem Oni. Toto množství vody odvede teplo 502 320 000 J, které dostatečně eliminuje nízký odvod tepla při použití mikro nástřiku líce formy.

3. Závěr

Experimenty, prováděné v rámci řešení této diplomové práce byly zaměřeny na problematiku optimalizace teplotního pole formy, procesu ošetření líce formy mikro postřikem a možností řízení chladících okruhů formy. Tyto činnosti byly prováděny v rámci výroby hliníkového odlitku převodovky skříně spojky. Ověřování a vhodná volba potřebných technologických parametrů byla vyhodnocována na základě kvality získaných odlitků.

Pro tyto účely byla vybrána vysokotlaká slévárenská forma, která je určena pro výrobu odlitků skříně převodovky.

Hlavní částí experimentální části této práce byly výpočty tepelné bilance vysokotlaké slévárenské formy, které nám poskytli jasný přehled uvolněného a předaného tepla odlitkem do slévárenské formy. Tím nám tato práce ukázala jasný přehled tepelných poměrů v problematice optimalizace teplotního pole.

Tato problematika má velký vliv na výslednou kvalitu získaných odlitků. K tomu, abychom mohly získávat kvalitní odlitky je zapotřebí odvést z odlitku určité množství tepla, které díky výpočtům v této práci známe. Výpočty nám ukázali, že odvedené teplo z odlitku je nehledě na použitou technologii (konvenční chlazení nebo mikro postřik) takřka stejné.

Technologie optimalizace teplotního pole nám umožňují toto teplo odvádět a to nám zajistí určitou kvalitu výroby. Technologie mikro postřiku je mnohem sofistikovanější než konvenční metody, ale má lepší výsledky, tedy vliv na kvalitu odlitků a trvanlivost formy. Tato technologická náročnost sebou nese i větší energetické zatížení. Má navíc kanálky ve kterých proudí chladící kapalina, která nám z formy odvádí zhruba 90% tepla (u konvenčního chlazení nám většinu tepla z formy odvádí vodní nástřik). V oblasti chlazení na jednu kW chladícího výkonu připadá necelá jedna kW elektrického příkonu – dáno účinností chladícího stroje. Tedy potřebujeme dost velký elektrický příkon, abychom byli schopni dosáhnout požadované teploty chlazené vody (chlazení z 80°C na 30°C).

Experimentální výpočty teplotní bilance nám ukázaly, že u optimalizace teplotního pole vysokotlaké slévárenské formy je ekologičtější technologii, se kterou přichází i větší

energetická náročnost. Může nám také poskytnout informace o ekonomické náročnosti a možnost porovnat různé aspekty pro a proti, při rozhodování volby technologie, jak bylo provedeno dříve.

Na základě hodnocení kvality odlitků vyrobených ve vysokotlaké formě s použitím mikro nástřiku se výroba neustále zdokonaluje a to díky různým úpravám temperačních kanálů, simulačních výpočtů s predikcí vad na odlitku pomocí programu ProCast, nebo volbou vhodného pracovního cyklu se tohoto cíle neustále dosahuje.

Všechna opatření prováděna výrobcem odlitků, při použití mikro nástřiku líce formy vedou k výrobě kvalitních odlitků. K tomu též přispívá i dobře konstruovaná forma a celý technologický proces výroby, včetně intenzivního chlazení formy vodou během celého výrobního cyklu odlitků.

Použitá literatura

- [1] RAGAN, Emil et. al. Liatie kovov pod tlakom. 1.vyd. Prešov. ISBN 978-80-8073-979.
- [2] MICHNA, Š., NOVÁ, I. Technologie a zpracování kovových materiálů. ADIN, Prešov, 2008, s. 326, ISBN 978-80-89244-38-6-9.
- [3] VALECKÝ, J a kol. Lití kovů pod tlakem. 1 vyd. Praha 1963.
- [4] MACHUTA, J a I. NOVÁ. Slévárenské formy. 1. Vyd. TUL, 2014, ISBN 978-80-7494-083-5.
- [5] NOVÁ, I. Přenos tepla ve slévárenských formách. 1. vyd. TUL, 2014, ISBN 978-80-7494-141-2.
- [6] PTÁČEK, L. Nauka o materiálu II. CERM, s.r.o. Brno, 2002.
- [7] MICHNA, Š., et al. Encyklopedie hliníku. Prešov: Adin, 2005. 701 s. ISBN 80- 89041-88-4.
- [8] NOVÁKOVÁ, I. Tepelné a tlakové poměry v soustavě odlitek-forma při vysokotlakém lití slitin hliníku s křemíkem. [Doktorská práce]. FS-KSP, TU v Liberci 2006.
- [9] VOJTĚCH, D. Kovové materiály. 1. vyd. Vysoká škola chemicko-technologická v Praze : Praha, 2006. 185 s. ISBN 80-7080-600-1.
- [10] ZÖLLNER, O. Optimised Mould Temperature Control. ATI - Application technology Information 1104, d.e. 1997.

[11] LENFELD, P.: Teplotní pole ve vstříkovacích formách. [Disertační práce]. KPT - FS, Tu v Liberci, 1997.

[12] Československá státní norma ČSN 42 1240 Vady odlitků. Názvosloví a třídění vad.

[13] KRŇÁVEK, V. a F. STRÍTECKÝ. Konstrukce forem pro odlitky lité pod tlakem a její vliv na výskyt vad. *Slévárenství*, 2007, roč. LV, 2-3, s. 81-86. ISSN 0037-6825.

[14] ROWLEY, M.T. International Atlas of Casting Defects. *American Foundry Society*, 2007. ISBN: 978-0874330533.

Seznam obrázků

Obr. 1 Schéma dvou základních typů plnění formy taveninou. [3]	12
Obr. 2 Hlavní části formy pro vysokotlaké lití,[1].	14
Obr. 3 Schéma vysokotlaké formy s vyznačením její tepelné bilance [6].	29
Obr. 4 Schéma rozložení teplot v temperačním kanále a ve slévárenské [10].	32
Obr. 5 Schéma dějů v blízkosti stěny kanálu při turbulentním proudění [11].	34
Obr. 6 Savenův diagram – vady odlitků vyráběných vysokotlakým způsobem a příčiny jejich vzniku, Valecký [3].	38
Obr. 7a Pohyblivá část vysokotlaké formy Obr. 7b Pevná část vysokotlaké formy	39
Obr. 8 Rozměry vysokotlaké formy	40
Obr. 9 Zařízení pro mikro postřik vysokotlakých slévárenských forem	42
Obr. 10 Časová závislost teplota [°C] - čas [s] se zakreslením průběhu ideální teploty chladicí vody (referenční křivka – červená) a průběhu skutečné teploty chladicí vody (modrá)	43
Obr. 11 Nastavení zařízení ONI-Rhytemper s očíslovanými okruhy	45
Obr. 12 Tavicí plynová pec Striko 5000	46
Obr. 13 Pohled na display řídicí jednotky zařízení <i>Pyrotek</i>	47
Obr. 14 Vysokotlaký licí stroj s horizontální licí komorou IDRA 2000	48
Obr. 15 Otevřená forma s robotem	50
Obr. 16 Perspektivní nákres odlitku - skříň převodovky (0DQ301 103 G/F (31-49K 300341) vyrobený ve formě 31 – 49 K 300341	50
Obr. 17 Pohledy na nákresy skříň převodovky, včetně vtokové soustavy, přetoků a odvodušňovacího systému	51
Obr. 18 Základní pohledy na nákresy odlitku skříň převodovky	52
Obr. 19 Teplotního pole pevné části formy před ošetření jejího líce konvenčním a mikro nástřikem s doplněním sondy pro měření teploty v oblasti nálitku, B-2 341-6 103 F	52
Obr. 20 Teplotního pole po ošetření líce pevná část formy konvenčním nástřikem a mikro nástřikem s doplněním sondy pro měření teploty v oblasti nálitku, B-2 341-6 103 F	53
Obr. 21 Teplotního pole pohyblivé části formy před ošetření jejího líce konvenčním nástřikem a mikro nástřikem s doplněním sondy pro měření teploty v oblasti nálitku, B-2 341-6 103 F	54
Obr. 22 Teplotního pole pohyblivé části formy po ošetření jejího líce konvenčním nástřikem a mikro nástřikem s doplněním sondy pro měření teploty v oblasti nálitku, B-2 341-6 103 F	55
Obr. 23 Teplotní pole formy, pevná část – před ošetřením, při konvenčním chlazení.	56
Obr. 24 Teplotní pole formy, pevná část – před ošetřením, vnitřní chlazení pro mikro nástřik – nová koncepce (chlazení na 50 %).	57
Obr. 25 Teplotní pole formy, pevná část – před ošetřením, vnitřní chlazení pro mikro nástřik – nová koncepce (chlazení na 90 %).	57
Obr. 26 Tepelného chování formy, simulace ProCAST, účel sledování	58

Obr. 27 Tepelného chování formy s vnitřním chlazením navrženým pro mikro postřík, simulace ProCAST, účel sledování riziko nalepování – nová koncepce	58
Obr. 28 Okruh chlazení formy 31-49K 31-49 300341/5,6 PROV, pohyblivá část formy a vyznačení chladících okruhů, jejich plocha, teplota a doba jejich činnosti	62
Obr. 29 Pohled na odlitek s nejvýznamnějšími místy vzniku vad.	65
Obr. 30 Tvar a rozmístění temperačních kanálů pro konvenční chlazení formy.	66
Obr. 31 Predikce porozity a plynových bublin odlitku skříně převodovky v posuzované oblasti nálitku 11B36, konvenční chlazení formy.	67
Obr. 32 Predikce porozity a plynových bublin odlitku skříně převodovky v posuzované oblasti nálitku 11B36, vnitřním chlazením pro mikro nástřík.	67
Obr. 33 Predikce objemových staženin na odlitku skříně převodovky, simulace ProCast, konvenčním chlazením.....	68
Obr. 34 Predikce objemových staženin na odlitku skříně převodovky, simulace ProCast, vnitřní chlazení pro mikro postřík – nová koncepce	68
Obr. 35 Ukázky nalepování taveniny na líci formy, vedou ke snížené kvalitě povrchu různých míst odlitků skříně převodovky.	70
Obr. 36 Ukázka staženiny v místě odlitku skříně převodovky, kde se vyrábí závit M10.	70
Obr. 37 Praskliny v různých místech odlitku skříně převodovky.	71
Obr. 38 Řezy odlitků skříně převodovky.	71

Seznam tabulek

Tabulka 1 Rozměry vyhazovačů forem pro vysokotlaké lití [4].....	15
Tabulka 2 Obvyklé teploty při vysokotlakém lití [4].....	16
Tabulka 3 Přehled komerčně vyráběných nátěrů kovových forem [4].	18
Tabulka 4 Ředění nástřikového maziva Lubrodal C 40 P [4].	19
Tabulka 5 Hodnoty tlaku na slitiny v plnicí komoře tlakového stroje [2].	23
Tabulka 6 Vlastnosti čistého hliníku [1].	24
Tabulka 7 Tepelné hodnoty slévárenských materiálů [5].	30
Tabulka 8 Přehled hodnot součinitelů přestupu tepla α pro různá media [5].....	32
Tabulka 9 Přehled hodnot speciálního temperačního oleje tlakových forem [5].....	33
Tabulka 10 Rozdělení vad podle ČSN 42 1240 [12].	37
Tabulka 11 Vady vysokotlakých odlitků v souvislosti s vlivem formy, stroje a slitiny, Krňávek a Střítwcký [13]	38
Tabulka 12 Chemické složení oceli 1.2311 (ČSN 19520).....	40
Tabulka 13 Chemické složení oceli ČSN EN 1.2343 (ČSN 19552).....	40
Tabulka 14 Přehled okruhů se studenou vodou, zavedení na strojích s chlazením ONI	44
Tabulka 15 Přehled okruhů s temperovanou vodou, temperace provedena pomocí zařízení Thermobielu	44
Tabulka 16 Chemické složení slitiny EN AC AlSi9Cu3	45
Tabulka 17 Přehled hodnot použitých veličin o slitině AlSi9Cu3 [15]	59
Tabulka 18 Přehled použitých veličin formy z oceli ČSN EN 1.2343 pro výpočet její tepelné bilance	61
Tabulka 19 Přehled zásadních vad na odlitcích skříně převodovky vyrobených ve vysokotlaké formě 31 – 49 K 300341	69
Tabulka 20 Přehled vypočítaných hodnot množství tepla uvolněné taveninou odlitku.....	72
Tabulka 21 Přehled vypočítaných hodnot množství tepla předaného vysokotlaké formě	72

