



VYSOKÉ UČENÍ TECHNICKÉ V BRNĚ

BRNO UNIVERSITY OF TECHNOLOGY

FAKULTA STROJNÍHO INŽENÝRSTVÍ

FACULTY OF MECHANICAL ENGINEERING

ÚSTAV AUTOMOBILNÍHO A DOPRAVNÍHO INŽENÝRSTVÍ

INSTITUTE OF AUTOMOTIVE ENGINEERING

NÁVRH AUTOMATICKÉHO VOZÍKU AGV

THE DESIGN OF THE AUTOMATED TRUCK AGV

DIPLOMOVÁ PRÁCE

MASTER'S THESIS

AUTOR PRÁCE

AUTHOR

Bc. Tomáš Köhler

VEDOUCÍ PRÁCE

SUPERVISOR

Ing. Jaroslav Kašpárek, Ph.D.

BRNO 2017

Zadání diplomové práce

Ústav: Ústav automobilního a dopravního inženýrství
Student: **Bc. Tomáš Köhler**
Studijní program: Strojní inženýrství
Studijní obor: Automobilní a dopravní inženýrství
Vedoucí práce: **Ing. Jaroslav Kašpárek, Ph.D.**
Akademický rok: 2016/17

Ředitel ústavu Vám v souladu se zákonem č. 111/1998 o vysokých školách a se Studijním a zkušebním řádem VUT v Brně určuje následující téma diplomové práce:

Návrh automatického vozíku AGV

Stručná charakteristika problematiky úkolu:

Provedení konstrukčního návrhu automatického vozíku pro přepravu materiálu v rámci materiálového toku. Provedení pevnostní kontroly pro finální návrh konstrukce.

Technické parametry:

Hmotnost nákladu vezeno na samotném AGV vozíku 200 kg.

Tažená hmotnost na přípojních vozících 500 kg.

Rychlost pojezdu vozíku cca od 0,1 do 1 m/s.

Typ pohonu elektrický akumulátorový.

Cíle diplomové práce:

Rešerše AGV vozíků, přehled způsobů řízení, způsoby navigace, bezpečnostní prvky.

Konstrukční návrh rámu vozíku AGV.

Návrh mechanismu řízení vozíku AGV.

Návrh vhodných převodů vozíku AGV.

Pevnostní kontrola rámu.

Celková sestava AGV vozíku.

Podsestavné výkresy a výrobní výkresy dílů.

Seznam literatury:

VLK, František. Dynamika motorových vozidel. 2. vyd. Brno: František Vlk, 2003. ISBN 8023900242.

LEINVEBER, Jan a Pavel VÁVRA. Strojnické tabulky: pomocná učebnice pro školy technického zaměření. 1. vyd. Úvaly: Albra, 2003. ISBN 8086490742.

POLÁK, Jaromír, Jiří PAVLISKA a Aleš SLÍVA. Dopravní a manipulační zařízení I. 1. vyd. Ostrava: Vysoká škola báňská - Technická univerzita, 2001. ISBN 8024800438.

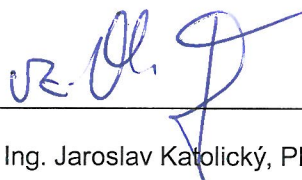
LAW, Averill M. Simulation modeling and analysis. 4th ed. London: McGraw-Hill, 2007. McGraw-Hill series in industrial engineering and management science. ISBN 0071255192.

Termín odevzdání diplomové práce je stanoven časovým plánem akademického roku 2016/17.

V Brně, dne 13. 10. 2016



prof. Ing. Václav Píštěk, DrSc.
ředitel ústavu



doc. Ing. Jaroslav Katolický, Ph.D.
děkan fakulty

ABSTRAKT

Diplomová práce se zabývá návrhem automatického dopravního vozíku (AGV), pro zajištění materiálového toku v průmyslu. Důraz je kladen zejména na návrh lokomočního ústrojí, tedy mechanismu řízení, trakčního pohonu s převodem a trakčních baterií. Dále práce zahrnuje návrh rámu vozíku a jeho pevnostní kontrolu vypočítanou metodou konečných prvků. Součástí práce jsou také výrobní výkresy vybraných součástí a celková sestava vozíku.

KLÍČOVÁ SLOVA

Automatický dopravní vozík, pohon, návrh rámu, metoda konečných prvků

ABSTRACT

This master thesis deals with design of the automated guided vehicle (AGV) for securing of material flow in industry. Emphasis is placed especially on the locomotion system, which includes steering mechanism, traction propulsion with gearbox and traction batteries. This thesis also includes design of the vehicle's frame and its strength check using finite element method. Part of this thesis is also production drawings of the selected parts and total drawing set of the AGV.

KEYWORDS

Automated guided vehicle, drive, design of the frame, finite element method

BIBLIOGRAFICKÁ CITACE

KÖHLER, T. *Návrh automatického vozíku AGV*. Brno, 2017. Diplomová práce. Vysoké učení technické v Brně, Fakulta strojního inženýrství, Ústav automobilního a dopravního inženýrství. 90 s. Vedoucí diplomové práce Jaroslav Kašpárek.



ČESTNÉ PROHLÁŠENÍ

Prohlašuji, že tato práce je mým původním dílem, zpracoval jsem ji samostatně pod vedením Ing. Jaroslava Kašpárka, Ph.D. a s použitím literatury uvedené v seznamu.

V Brně dne 26. května 2017

.....

Tomáš Köhler

PODĚKOVÁNÍ

Tímto bych rád poděkoval Ing. Jaroslavu Kašpárkovi, Ph.D. za poskytnutí užitečných rad a věcných připomínek při zpracování mé diplomové práce. Dále mé poděkování patří také mé rodině a přítelkyni za podporu po celou dobu studia.

OBSAH

Úvod	10
1 Robotické systémy.....	11
1.1 Aplikace mobilních robotických systémů.....	11
1.2 Rozdělení mobilních robotů.....	11
1.3 Mobilní roboty s kolovými podvozky	12
2 Automatické dopravní vozíky	14
2.1 Konfigurace podvozků AGV	14
2.1.1 Diferenční řízení	14
2.1.2 Řízení smykem	15
2.1.3 Ackermannovo řízení	16
2.1.4 Synchronní řízení.....	16
2.1.5 Roboty s více stupni volnosti.....	17
2.2 Typy AGV používané v průmyslové praxi.....	18
2.2.1 Vysokozdvížené AGV.....	19
2.2.2 Plošinové AGV.....	20
2.2.3 Tažné AGV.....	20
2.2.4 Podbíhací AGV	21
2.2.5 Montážní AGV	22
2.2.6 AGV pro velké náklady.....	22
2.2.7 Ostatní typy AGV	22
2.3 Způsoby navigace automatických dopravních vozíků.....	23
2.3.1 Indukční navigace.....	23
2.3.2 Optická navigace	24
2.3.3 Magnetická navigace	24
2.3.4 Laserová navigace	25
2.3.5 GPS navigace.....	26
2.3.6 Srovnání jednotlivých způsobů navigace	26
2.4 Bezpečnost AGV	27
2.4.1 Legislativa	27
2.4.2 Bezpečnostní prvky AGV.....	28
3 Zvolená koncepce	31
4 Konstrukční návrh	32
4.1 Návrh mechanismu řízení	32
4.1.1 Návrh lichoběžníku řízení	33
4.1.2 Kontrola mechanismu řízení proti vzpříčení	37

4.1.3	Kontrola pomocí křivky chyb.....	37
4.1.4	Návrh geometrie řízených kol	41
4.1.5	Praktická realizace mechanismu řízení a přední nápravy.....	43
4.1.6	Návrh servomotoru řízení.....	45
4.2	Trakční pohon	49
4.2.1	Návrh trakčního pohonu	51
4.2.2	Volba trakčních akumulátorů	53
4.3	Návrh převodů trakčního pohonu	55
4.3.1	Varianta I.....	56
4.3.2	Varianta II.....	57
4.3.3	Výběr varianty a její realizace	59
4.4	Návrh rámu	60
4.4.1	Materiál rámu	61
4.4.2	Prvky rámu	61
4.5	Pevnostní kontrola rámu	63
4.5.1	Možné přístupy.....	63
4.5.2	Tvorba sítě	63
4.5.3	Prvky použité pro vytvoření náhrad	64
4.5.4	Vytvoření náhrad a definice okrajových podmínek	66
4.5.5	Určení tuhosti pojezdových kol.....	69
4.5.6	Výsledek pevnostní analýzy	71
4.5.7	Technické parametry	74
5	Další postup prací.....	75
5.1	Bezpečnost - detekce překážek	75
5.1.1	SICK S3000 Standard.....	75
5.1.2	SICK S3000 Professional	76
5.1.3	SICK S3000 Expert	76
5.1.4	Realizace uchycení laseru SICK S3000	77
5.2	Bezpečnost – viditelnost	77
5.3	Automatické nabíjení akumulátorů.....	78
5.4	Nabíjecí stanice.....	79
	Závěr.....	81
	Seznam použitých zkratk a symbolů	86
	Seznam příloh.....	90

ÚVOD

Současným trendem firem zabývajících se strojírenskou výrobou je snaha o automatizaci. To potvrzují také statistiky Mezinárodní federace pro robotiku, podle které patří Česká republika k evropským lídrům v zavádění průmyslových robotů. Dle těchto statistik u nás mezi lety 2010 až 2015 narostl počet používaných robotů o 40 % [27].

Firmy se však snaží o automatizaci nejen výrobních, ale také logistických procesů. Nasazení automatizační techniky pro manipulaci a interní logistiku výrobních závodů může vést ke značnému zefektivnění a zrychlení materiálového toku. Jedním z možných prostředků pro automatizaci těchto procesů jsou automatické dopravní vozíky, zkráceně AGV, které si nacházejí na poli firem zabývajících se sériovou výrobou stále větší uplatnění. V případě nasazení bezobslužného vozíku je zajištěna dodávka materiálu v pravidelných intervalech na pravidelné trase, avšak s možností rozdílnosti zastávek. Jako příklad lze uvést návrh trasy uzpůsobený tak, aby bylo možné zásobování dvou linek, kdy při prvním průjezdu je zásobována jedna linka a při druhém průjezdu druhá. Nevýhodou automatizace tohoto procesu může být nemožnost často měnit trasu podle potřeby.

Již dnes existuje několik společností zabývajících se návrhem a dodáváním řešení AGV pro zásobování výroby nebo přepravu materiálu mezi výrobou a skladem. Tyto společnosti často dodávají unikátní řešení přizpůsobená daným požadavkům a potřebám provozu, do kterého jsou nasazeny. Mezi parametry, které vstupují do návrhu takového řešení, a výrazně se odlišují v různých výrobních závodech, patří zejména velikost a hmotnost nákladu, frekvence zavážení, šířka komunikačních cest související s požadovanou manévrovatelností a vzdálenost mezi místy, kde má přeprava probíhat [28]. Důraz musí být však kladen také na bezpečnost provozu, ať už se jedná o možné kolize vozíků s lidmi pohybujícími se ve výrobě, tak také mezi jednotlivými vozíky.

Proto cílem diplomové práce je vytvořit návrh mechanické části automatického dopravního vozíku, co by prostředku pro možnou aplikaci použitelnou pro automatizaci procesů interní logistiky s konkrétními požadavky.

1 ROBOTICKÉ SYSTÉMY

V současnosti nejpočetnější skupinu průmyslových robotů tvoří roboty pevně svázané s podlahou (stacionární), tedy roboty, které se nemohou volně pohybovat v prostoru pracoviště. Pracovní prostor těchto robotů je dán dosahem jejich manipulačního ramene. Druhou kategorií tvoří roboty mobilní [1].

1.1 APLIKACE MOBILNÍCH ROBOTICKÝCH SYSTÉMŮ

Mobilní roboty, souhrnně označovány jako mobilní robotické systémy (zkráceně MRS) [1], se na rozdíl od robotů stacionárních volně pohybují v jím definovaném pracovním prostředí [2]. Jsou také často unikátní a existuje mnoho jedinečných mobilních robotů, tzn. jsou jediným výrobkem svého druhu. Z tohoto důvodu vznikají často na univerzitách, kde slouží pro výuku, přičemž převážná většina k řešení problému jejich navigace. Velmi málo mobilních robotů nachází uplatnění v technické praxi, což způsobuje zejména:

- lidský faktor – stále relativně levná pracovní síla, nedůvěra lidí k novým technologiím, tlak na udržení nízké nezaměstnanosti,
- ekonomický faktor – poměrně vysoké ceny řídicích systémů mobilních robotů a zejména cena senzorů.

Výjimku, která má stále rostoucí uplatnění, tvoří automatické dopravní vozíky [2], sloužící k transportu materiálu (polotovary, výrobků, součástí). Mobilní roboty jako takové se obvykle využívají pro pohyb v nebezpečném prostředí (požáry, vyhledávání výbušnin atd.) [1].

1.2 ROZDĚLENÍ MOBILNÍCH ROBOTŮ

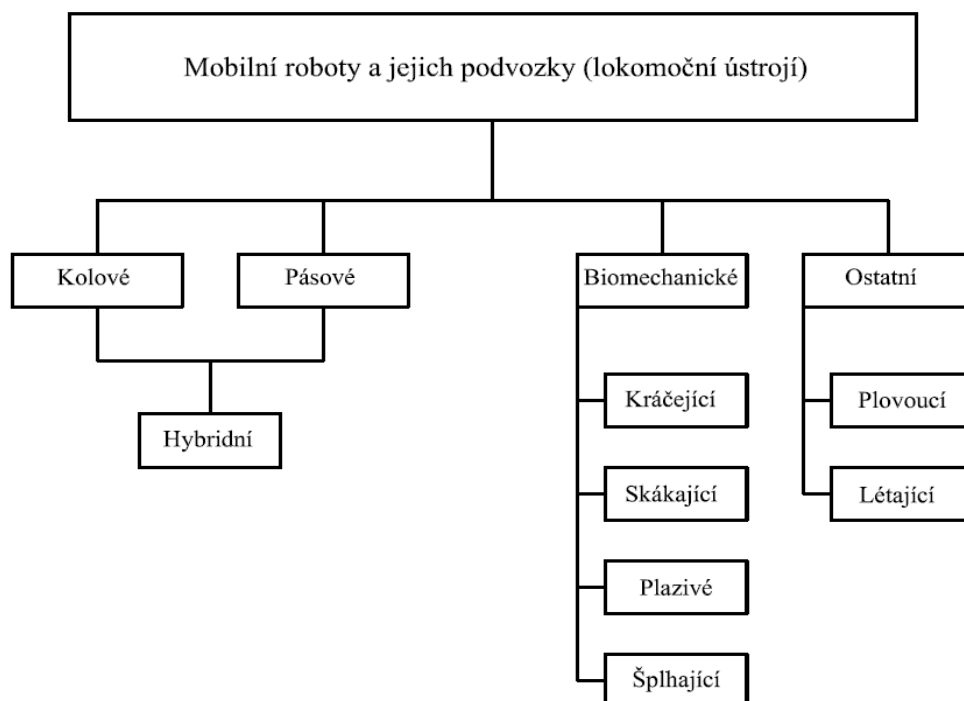
Základní dělení mobilních robotů se obvykle provádí, dle prostředí ve kterém se pohybují, a to sice:

- vnitřní (indoor),
- vnější (outdoor).

Mobilní roboty pro vnitřní aplikace lze dále dělit na:

- automatické dopravní vozíky (ADV),
- autonomní lokomoční roboty (ALR) [2].

Pro mobilní robot je důležitým prvkem pro zajištění mobility jeho lokomoční ústrojí. Lokomoce je souhrn technických prostředků, sloužících pro přemísťování daného technického objektu z jednoho místa na druhé. Z tohoto důvodu se mohou dělit podle druhu podvozku (obr. 1) [3].



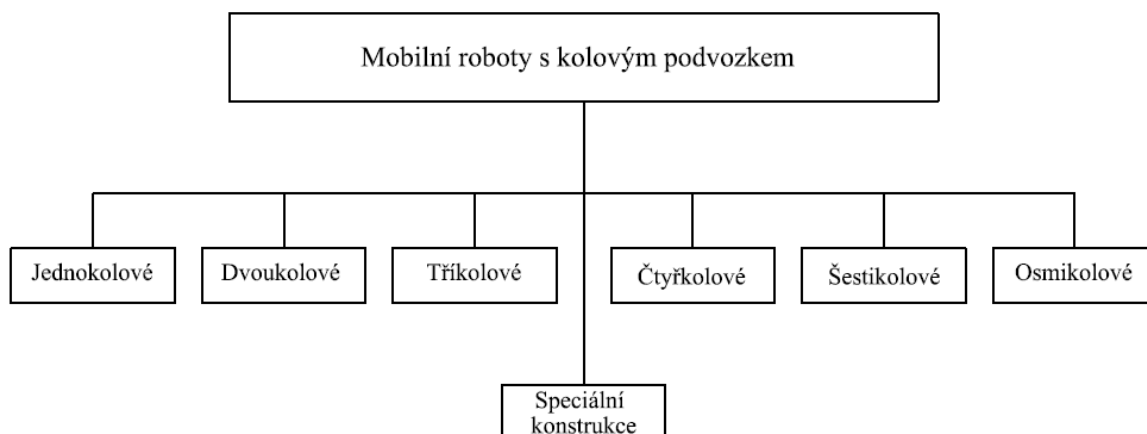
Obr. 1 Rozdělení mobilních robotů podle druhu podvozku [3]

1.3 MOBILNÍ ROBOTY S KOLOVÝMI PODVOZKY

Ačkoliv je princip kola používán již dlouhá tisíciletí, existuje v konstrukčních řešeních podvozků kolových mobilních robotů výrazná pestrost. Mezi lokomočními ústrojími kolových mobilních robotů lze najít:

- standardní typ kola (tzv. okrouhlé kolo),
- všesměrová kola,
- Weinsteinova kola,
- kola Max Wheel,
- článkové pojezdy s koly [3].

Mobilní roboty s kolovými podvozky lze dělit dle počtu kol, jak je znázorněno na obr. 2.



Obr. 2 Rozdělení kolových mobilních robotů [3]

Při návrhu kolového mobilního robotu bývá prvotním problémem navrhnout koncepci vlastního kolového podvozku, následně počet kol hnacích, respektive hnaných (mohou být volně točná či opěrná), případně počet kol směrových. Následně se stanoví potřebný krouticí moment a výkon zvolené pohonné jednotky. Je zřejmé, že podvozky se čtyřmi koly zajišťují větší stabilitu při jízdě (zejména pokud jsou všechna poháněna), na druhou stranu je komplikovanější řízení jejich pohonů (elektronický diferenciál apod.). Výhodou tříkolových podvozků je jednodušší konstrukce a nižší hmotnost, tyto výhody však doprovází nevýhoda v podobě obtížnějšího řízení do požadovaného směru. Kolové podvozky obecně jsou méně vhodné pro překonávání výškových překážek vyšších než 50 mm [3].

2 AUTOMATICKÉ DOPRAVNÍ VOZÍKY

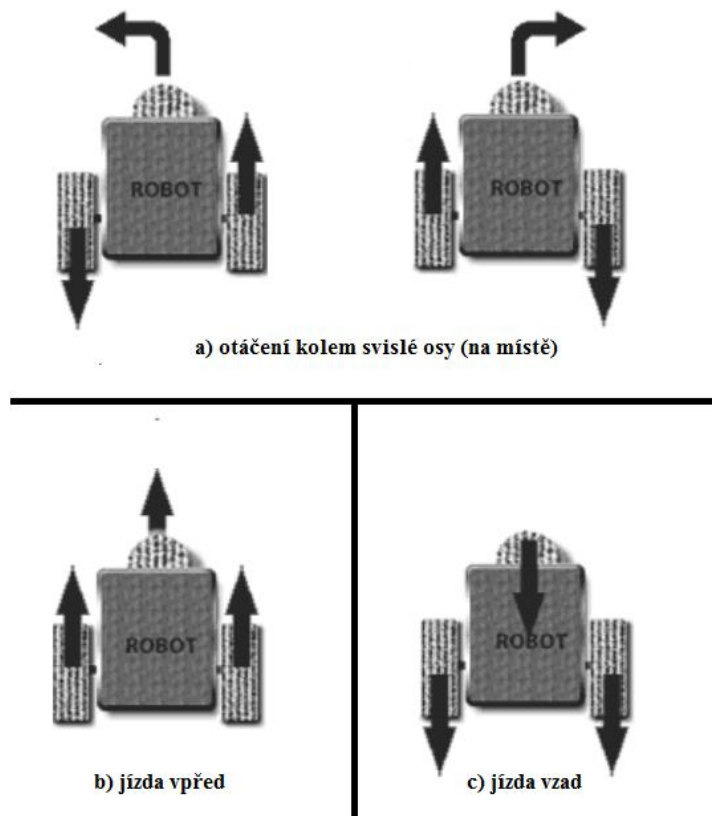
Automatické dopravní vozíky, zkráceně ADV, či častěji z angličtiny AGV (Automatic Guided Vehicle), se začaly používat již v polovině 20. století, přičemž obvykle jsou součástí pružných výrobních systémů. Lokomočnost může být v určitých případech zajištěna pásovým podvozkem, avšak ve většině aplikací se objevují kolové podvozky s různými konfiguracemi [2].

2.1 KONFIGURACE PODVOZKŮ AGV

Při návrhu automatického vozíku je stejně jako u ostatních kolových robotů nejprve třeba určit koncepci podvozku. Existuje několik možných variant uspořádání kol a obvykle každý výrobce používá svou vlastní osvědčenou konfiguraci [2]. Dané uspořádání se navrhuje s ohledem na způsob řízení [4].

2.1.1 DIFERENČNÍ ŘÍZENÍ

Diferenční řízení (někdy též diferenciální) je nejběžnějším způsobem řízení pro mobilní kolové roboty, včetně AGV [5]. Takto řízené roboty mají nezávisle poháněná kola a volně otočné nepoháněné směrové kolo [2]. Pojem „diferenční“ sám dobře popisuje způsob funkce tohoto systému, který je založený na rozdílu rychlosti otáčení poháněných kol při pohybu v prostoru. V případě otáčení kol v opačném smyslu (obr. 3a) se robot otáčí kolem svislé osy, což je považováno za největší výhodu tohoto systému (otáčení na nulovém radiusu). Pokud se obě poháněná kola otáčejí ve stejném smyslu a stejnou úhlovou rychlostí, pohybuje se robot v přímém směru vpřed (obr. 3b) nebo vzad (obr. 3c) [5].



Obr. 3 Diferenční řízení - a) otáčení na místě, b) jízda vpřed, c) jízda vzad [5]

Při rozdílných rychlostech otáčení poháněných kol a stejném smyslu se robot, potažmo AGV, pohybuje po křivce (kružnici) [5], [6]. Poloměr kružnice, po které se robot pohybuje, je dán vztahem [6]:

$$R = \frac{1}{2} \cdot \frac{(v_L + v_R)}{(v_L - v_R)} \cdot b, \quad (1)$$

kde b je vzdálenost kol od sebe (rozchod) a v_L , v_R rychlost levého a pravého kola.

Při pohybu po kružnici o poloměru R se mění také úhel natočení robotu proti výchozímu stavu. Jestliže levé kolo ujede rozdílnou vzdálenost dL oproti pravému kolu dR , dojde ke změně orientace o úhel, který je dán poměrem rozdílu těchto vzdáleností s rozchodem kol [6]:

$$\varepsilon = \frac{(dL - dR)}{b}. \quad (2)$$

Je tedy patrné, že výsledný úhel natočení závisí pouze na rozdílu ujeté vzdálenosti jednotlivých kol a nikoliv na průběhu pohybu. Tého jednoduchosti je s úspěchem využíváno při výpočtu směru, ve kterém se má robot pohybovat [6].

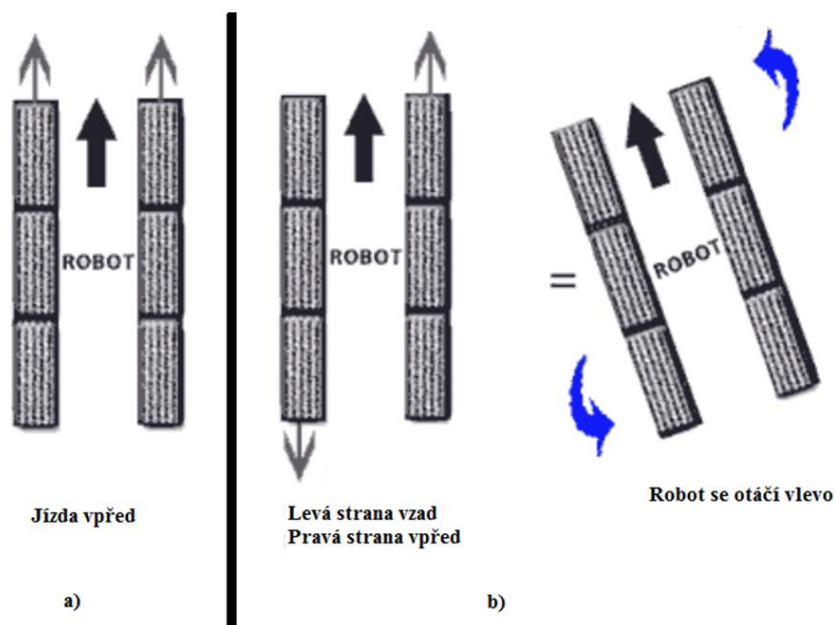
Celkovou ujetou vzdálenost, uvažovanou ke středu poháněné nápravy lze určit ze vztahu [6]:

$$d = \frac{(dL + dR)}{b}. \quad (3)$$

Další výhodou potom je jednoduchost mechanické konstrukce a aplikovatelnost na mobilní roboty. Mezi nevýhody potom patří obtížnější zajištění jízdy v přímém směru. Zejména při použití stejnosměrných motorů se obtížně dosahuje přesně stejných rychlostí motorů a rozdíl otáček se tedy projevuje negativně na jízdu přímým směrem. Toto lze ošetřit pomocí dalších prvků pro korekci a snímání otáček [5].

2.1.2 ŘÍZENÍ SMYKEM

Tento typ systému lze obvykle nalézt například ve vozidlech, jako jsou tanky, buldozery nebo nakladače. Při tomto způsobu řízení se jedna strana kol (pásů) otáčí rozdílnou rychlostí než opačná strana, což vyvolá otáčení vozidla. Tento způsob je tedy totožný s diferenčním způsobem řízení. Jeho odlišností je konstrukce podvozku. Zatímco diferenčně řízení podvozek má dvě poháněná kola a podpěrné kolo (ostruhu), smykem řízené roboty mohou mít více poháněných kol nebo pásy. Princip tohoto systému je znázorněn na obr. 4. Při jízdě vpřed se kola otáčejí na obou stranách ve stejném smyslu a stejnou úhlovou rychlostí (obr. 4a), zatímco při otáčení na místě se každá strana kol otáčí v opačném smyslu (obr. 4b). Výhodou tohoto způsobu řízení, mimo schopnost otáčení na místě, je skutečnost, že není potřeba žádné další řídicí zařízení (např. servomotor), protože řízení je realizováno hnacími motory. Mezi další výhody patří možnost aplikace systému jak pro pásové, tak pro kolové roboty a také absence podpůrných otočných koleček a tím i eliminace problémů způsobených těmito kolečky. Mezi nevýhody potom patří zejména zvýšené opotřebení pneumatik a vyšší energetická náročnost v důsledku smýkání. Jistou nevýhodou je také složitý model pohybu, proto je většina takovýchto strojů řízena člověkem (v případě robotů operátorem na dálku), jelikož pohyb smykem nelze obecně popsat jednoduchým kinematickým modelem, jako je tomu u podvozků, jejichž kola se valí a nedochází ke smyku (diferenciální řízení nebo Ackermannův podvozek) [5], [7].



Obr. 4 Řízení smykem - a) jízda vpřed, b) otáčení vlevo [5]

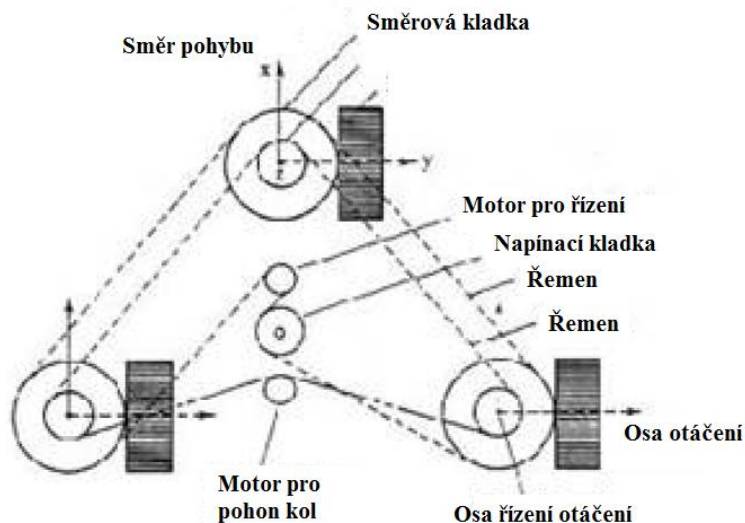
2.1.3 ACKERMANNOVO ŘÍZENÍ

Ackermannovo řízení je dalším možným způsobem, který je často aplikován pro mobilní roboty, respektive pro automatické dopravní vozíky. V tomto systému je nutně vyžadován pouze jeden motor pro pohyb vozidla vpřed nebo vzad a jeden servomotor pro řízení robota. Tento typ řízení je zejména vhodný pro pohyb ve vyšších rychlostech a otáčení ve velkém prostoru. V porovnání s ostatními systémy je však Ackermannovo řízení konstrukčně náročnější, zejména kvůli většímu počtu součástí. Nevýhodou tohoto uspořádání je skutečnost, že se vozík není schopen otočit na místě a potřebuje se při změně směru vždy pohybovat po rádiusu [4].

Jedná se o teoretickou geometrii řízení, při které musí být splněno několik geometrických podmínek, které zajistí, že se kola pouze odvalují a nedochází k jejich smýkání. Jede-li vozidlo do zatáčky o daném poloměru, vnitřní kola se pohybují po kružnici s menším poloměrem než kola vnější. Pokud by bylo natočení vnějšího i vnitřního kola stejné, docházelo by ke smýkání vnitřního kola, čímž by vznikalo teplo v důsledku tření a značné opotřebení pneumatiky. Proto je třeba natáčet vnitřní kolo pod větším úhlem než kolo vnější [4], [5].

2.1.4 SYNCHRONNÍ ŘÍZENÍ

Toto řízení se aplikuje pro tři nebo čtyřkolové podvozky, přičemž všechna kola jsou poháněna a řízena, a to tak, že při řízení je natočení všech kol i jejich rychlost stejná. Kola jsou spojena hnacími řetězy (případně řemeny), jedním pro natáčení kol a druhým pro pohon kol. Schéma synchronního podvozku je znázorněno na obr. 5 [2].

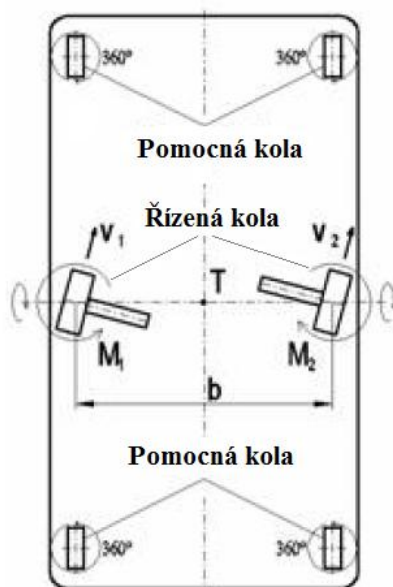


Obr. 5 Schéma synchronního podvozku [2]

Mezi výhody tohoto podvozku patří menší složitost konstrukce s ohledem na vnitřní geometrii a také vysoká schopnost manévrování. Naproti tomu nevýhodou je nízká schopnost překonávat nerovný terén. Tento způsob řízení se v reálných aplikacích vyskytuje spíše zřídka [2].

2.1.5 ROBOTY S VÍCE STUPNI VOLNOSTI

Roboty s touto konfigurací podvozku mají uprostřed dvě řízená a zároveň poháněná kola. Vepředu a vzadu je jeden pár pomocných opěrných kol, jak je znázorněno na obr. 6. Tato konfigurace umožňuje libovolně natáčet kola, čímž robot může provádět i velmi neobvyklé pohyby jako je například jízda do stran nebo jízda se středem křivosti, který se nepohybuje pouze na kolmici k tečně dráhy jízdy, ale pohybuje se kdekoli okolo. Jednoznačnou výhodou tohoto řízení je vysoká manévrovací schopnost, vysoká únosnost nákladu a stabilita. Nevýhodou potom je malá schopnost překonávat nerovnosti (překážky) [2].



Obr. 6 Schéma podvozku se 4 stupni volnosti [2]

2.2 TYPY AGV POUŽÍVANÉ V PRŮMYSLOVÉ PRAXI

AGV mají v průmyslových aplikacích poměrně široké využití. Zajišťují automatickou dopravu břemen a materiálu pomocí vozíků bez řidiče. Výrobní systémy po osazení vozíky AGV lze snadno rozšířit, přičemž se nevyskytují problémy s jejich provozováním, údržbou nebo novým nastavením.

Mezi výhody aplikace AGV v průmyslové praxi patří:

- přesnost a bezpečnost provozu,
- předvídatelnost AGV – doba jízdy po dané trase je definována a během času je neměnná,
- možnost pracovat 24/7 bez nutnosti lidských zásahů,
- nízké náklady na provoz a údržbu,
- účinná a spolehlivá přeprava (dodávka „just-in-time“, větší přesnost v řízení zásob),
- flexibilita [8].

Návrh automaticky řízených vozidel je závislý na několika kritériích a je velmi různorodý, stejně jako rozsah použití těchto vozíků. Mezi kritéria patří například:

- velikost vozidla,
- počet vozidel nasazených v závodě,
- složitost systému (požadované funkce, řízení, navigace, manipulace s nákladem),
- provozní podmínky,
- průmyslové odvětví [13].

Automatické dopravní vozíky mají za úkol převážet náklad v různé formě. Nejčastější přepravovanou položkou je paleta (ať už ve formě europalety či speciálního typu). Dalšími častými položkami určenými k přepravě jsou různé přívěsy, kontejnery, přepravky nebo role. Dle přepravovaného nákladu (účelu) je možné AGV dělit do několika kategorií uvedených v tabulce 1. Poslední čtyři typy uvedených AGV vozíků mají spíše výjimečné zastoupení [13].

Tab. 1 Typy AGV [13]

Typ AGV	Obvyklý přepravovaný náklad
Vysokozdvížené	paleta
Plošinové	paleta
Tažné	přívěs
Podbíhací	roltejner
Montážní	díly pro montáž
Pro velké náklady	role, cívky
Mini-AGV	přepravky
Pro přepravu osob	osoby
Se vznětovým motorem	různé
Speciální	různé

2.2.1 VYSOKOZDVIŽNÉ AGV

Rozsah použití vysokozdvížných AGV je velký. Slouží zejména k přepravě a manipulaci (zvedání) s paletami nebo jinak kompatibilními přepravními prostředky. Vysokozdvížné automatické vozíky mohou být dvojího typu. První kategorii tvoří standardní vysokozdvížné vozíky upravené na automatickou přepravu materiálu (obr. 7a) a druhou pak speciálně navržené vozíky (obr. 7b) [13].

Pro první typ se využívá vysokozdvížných vozíků, které lze snadno automatizovat s co nejmenším úsilím. Výhodou tohoto typu je, že takto upravený vozík může být manuálně ovládán i poté co byl automatizován. Sériově vyrobený vozík je dodatečně vybaven bezpečnostním zařízením, prvky pro navigaci atd. Nutným kritériem se v tomto případě samozřejmě stává dostatek místa pro instalaci dodatečných prvků. Je však třeba brát v úvahu, že moderní vysokozdvížné vozíky již obsahují značné množství senzorů a jiné elektroniky, což je činí snadnějšími k automatizaci. Mezi výhody tohoto způsobu automatizace přepravy materiálu patří:

- osvědčený servis VZV a dostupnost náhradních dílů,
- nižší náklady na pořízení.

Druhou kategorií jsou vysokozdvížné vozíky navržené již speciálně pro automatizovanou dopravu. Jako výhody speciálně navržených vysokozdvížných AGV jsou uváděny:

- optimální integrace všech potřebných komponent (odpadá problém nedostatečného místa při úpravách),
- permanentní užívání, někdy i 24/7,
- energetická koncepce je přizpůsobena pro automatizaci (automatická výměna nebo nabíjení baterie) [13].



Obr. 7 Příklad vysokozdvížných AGV vozíků – a) vozík upravený pro automatizovanou přepravu materiálu, b) vozík navržený pro automatizovanou přepravu materiálu [13]

2.2.2 PLOŠINOVÉ AGV

Plošinové AGV (obr. 8) mohou také pracovat s tradičními přepravními prostředky, jako jsou palety, přepravky nebo gitterboxy. Avšak na rozdíl od výše uvedené kategorie, plošinové AGV nemohou zvedat tyto přepravní prostředky přímo ze země, ale vyžadují jejich naložení do určité výšky, často i více než 60 cm. Hlavní výhodou těchto vozidel je snazší manipulace s nákladem, jelikož je materiál odebírán přímo z vozidla a není nutné složité manévrování automatického vozíku. Manipulace s nákladem může být usnadněna použitím dopravníku nainstalovaného na AGV (válečková dráha, řetězový dopravník atd.) [13].



Obr. 8 AGV plošinového typu [13]

2.2.3 TAŽNÉ AGV

Tažné AGV (obr. 9) byly hned od počátku a jsou i v současnosti nejpočetnější skupinou AGV. Tyto vozidla zajišťují materiálový tok ze skladu do výroby (případně opačně) nebo mají přímé napojení na operace ve výrobě či montáži. Dráhy pro tažné AGV mají obvykle postranní cesty navržené tak, aby bylo možné nakládání nebo vykládání provádět bez omezení pohybu ostatních AGV na hlavní cestě [16].

Tažný vozík obvykle táhne více než jeden vlečný vozík. V tomto případě hovoříme o tzv. logistických vláčcích. Toto řešení vnitropodnikové logistiky volí stále více firem, jelikož se jedná o efektivní řešení. Důvodem nasazení logistických vláčků bývá především snaha snížit množství skladových zásob, provozních nákladů a úspora prostoru. Největší úsporu nákladů tvoří skutečnost, že materiál nemusí zavážet vysokozdvizné vozíky. Na potřebné místo lze tedy dovézt více materiálu s menším počtem vozíků. Tahače jsou také levnější než vysokozdvizné vozíky. To vede ke snížení nejen provozních nákladů, ale také pořizovacích nákladů. Další výhody mohou přinášet konstrukční vylepšení na přípojních vozících, jako například použití řízených náprav. Přípojné vozíky s řízenými nápravami lépe kopírují dráhu tahače a logistický vláček tak může projíždět i úzkými uličkami. Další inovací je použití tzv. E-rámů či C-rámů, které umožňují zautomatizovat také nakládání a vykládání palet. Novinkou je pak B-rám, který umožňuje snadnou nakládku i vykládku palety z obou stran přípojného vozíku a není tak nutné brát v úvahu, zdali je pro výrobní linku výhodnější nakládku zprava nebo zleva, jak je tomu u standardního E-rámu [17].



Obr. 9 Automatický dopravní tažný vozík [9]

2.2.4 PODBÍHACÍ AGV

Podbíhací AGV (obr. 10) vozíky (někdy označované také jako Tunnel AGV) slouží nejčastěji k převozu roltejnerů, vozíků apod. V případě převozu roltejnerů či jiných vozíků s kolečky AGV vjede pod tento přepravní prostředek, zahákne jej a dále táhne. Když dorazí na místo určení, AGV uvolní náklad a přemístí se pod další náklad. Výhodou takového způsobu přepravy je snadný přechod z automatizované dopravy na ruční manipulaci. AGV převezme roltejner na určené místo, vyhákně jej a pracovník následně ručně odtláčí roltejner na přesně požadované místo. V případě nákladu, který není na kolečkách, musí být AGV vybaveno zvedacím zařízením. To při najetí vozíku pod náklad nadzvedne přepravní prostředek a jede s ním na místo určení. Tyto vozíky jsou často využívány nejen v průmyslové praxi, ale také například v nemocnicích a jiných zdravotnických zařízeních. Podbíhací vozíky jsou obecně méně náročné na prostor, jelikož nezabírají o mnoho větší prostor, než je plocha pod přepravovaným nákladem [13], [18].



Obr. 10 Podbíhací AGV s nákladem [13]

2.2.5 MONTÁŽNÍ AGV

Jednotlivá vozidla používaná pro montážní linky jsou velmi rozdílná. Objekt montáže, jeho velikost a hmotnost hraje hlavní roli při návrhu vhodného AGV. Avšak montážní postup je také pro návrh důležitý, proto je nutné uvažovat, zdali se jedná o ruční montáž nebo montáž s automatizovanými činnostmi. Montážní vozíky musí splňovat nejpřísnější bezpečnostní předpisy, protože se pracovníci při montáži neustále pohybují v bezprostřední blízkosti vozidel. Tyto systémy musí být koncipovány tak, aby pracovníci mohli plnit své úkoly, aniž by docházelo k zastavování vozidel nebo aktivaci senzorického zařízení [13].

2.2.6 AGV PRO VELKÉ NÁKLADY

AGV pro velké náklady se obvykle používají pro vnitropodnikovou dopravu a manipulaci s rolemi, svitky nebo cívkami velkých rozměrů, a tedy i značných hmotností. Ocelové svitky používané v ocelářském nebo automobilovém průmyslu mohou mít hmotnost až 30 t. Proto se tyto vozíky vyznačují svými vysokými nároky na pevnost. Jejich důležitým faktorem je také bezpečnost, jelikož extrémní hmotnost takto naloženého vozíku by při nehodách měla katastrofické následky, zejména pro osoby pohybující se v bezprostřední blízkosti AGV.

2.2.7 OSTATNÍ TYPY AGV

Mezi dalšími typy AGV vozíků se objevují například tzv. Mini-AGV (obr. 11), jejichž zastoupení od počátku vývoje AGV spíše upadá. Nicméně je jim stále věnována pozornost zejména na univerzitách, kde se provádí výzkum celých skupin Mini-AGV, které by byly schopny pracovat společně a navzájem spolu komunikovat [13].



Obr. 11 Příklad Mini-AGV od společnosti Göttling [13]

Mezi další méně časté typy automatických dopravních vozíků lze pro zajímavost uvést AGV pro přepravu osob, tzv. Peplemovers (obr. 12). Tyto vozíky mohou být využívány například při exkurzích v podnicích, na golfových hřištích, letištích apod. Vzhledem k přepravě osob jsou zde požadována přísná bezpečnostní opatření. Problém však může nastat při řešení odpovědnosti za škody způsobené při nehodě [13].



Obr. 12 AGV pro přepravu lidí (Peoplemover) [13]

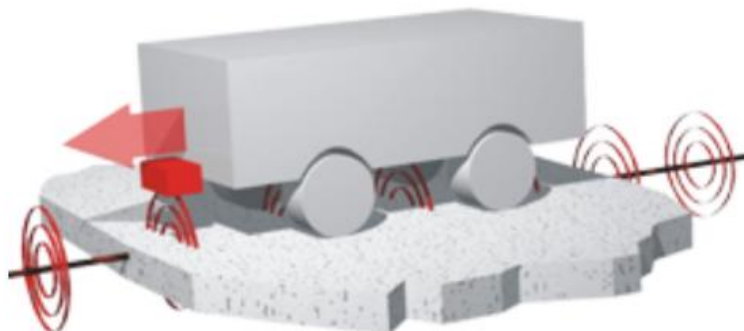
Posledními skupinami jsou AGV se vznětovým motorem, používané pro venkovní prostory (ve vnitřních není použití spalovacího motoru obvykle možné) a různé speciální vozíky navržené pro konkrétní projekty či jinak specifickou práci [13].

2.3 ZPŮSOBY NAVIGACE AUTOMATICKÝCH DOPRAVNÍCH VOZÍKŮ

Navigace automatických dopravních zařízení, mezi které vozíky AGV bezesporu patří, řídí pomocí polohy v prostoru a známého cíle jak rychlost, tak směr jízdy zařízení v reálném čase [10]. AGV pro různé projekty mají odlišné požadavky na způsob navádění a jejich trasu (složitost, potřebu změn atd.) [11].

2.3.1 INDUKČNÍ NAVIGACE

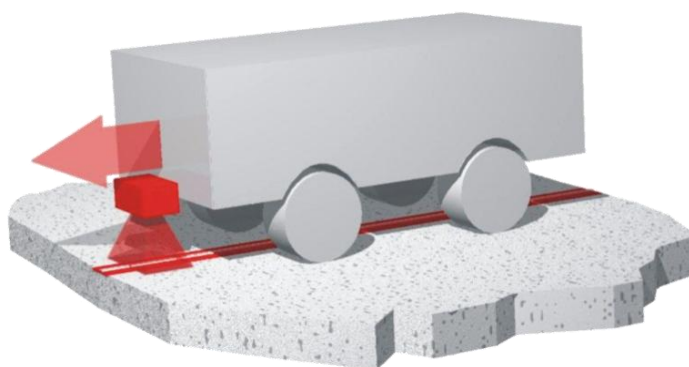
V případě indukční navigace, jejíž princip je znázorněn na obr. 13, je trasa (stopa) tvořena kabelem, který je umístěn ve vyfrézované drážce v podlaze, která je po uložení vodiče opět zahlazena. Vodičem prochází střídavý proud o určité frekvenci, čímž dochází ke vzniku elektromagnetického pole. Indukční cívky toto pole snímají a fungují jako odchytky směru jízdy, proto jsou umístěny vpředu na AGV [2]. Výhodou tohoto systému je necitlivost na nečistoty na trase (olej, stopy od pneumatik apod.) [11]. Nevýhodou je zejména obtížná změna trasy.



Obr. 13 Princip indukční navigace [11]

2.3.2 OPTICKÁ NAVIGACE

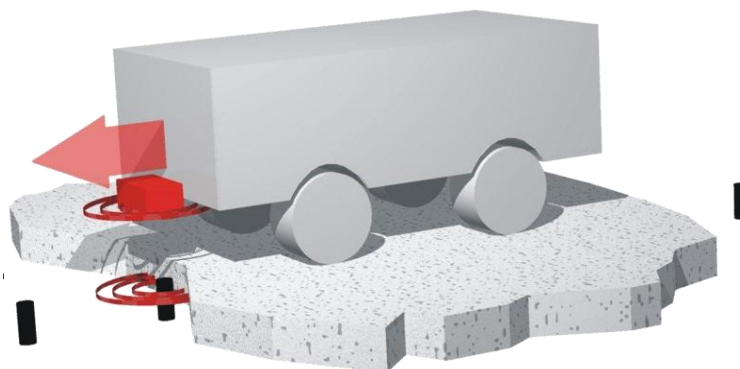
Optická navigace (obr. 14) je založena na podobném principu jako indukční navigace [2]. Rozpoznání trasy vozíku probíhá pomocí na podlaze nakreslené čáry (či nalepené pásce), která je sledována moderními kamerami a systémy pro zpracování obrazu [11]. Výhodami tohoto systému jsou vysoká flexibilita (snadná změna trasy) a nízké náklady na tvorbu trasy oproti indukční navigaci (odpadá nutnost frézování drážky). Jedná se o tzv. pasivní technologii, což znamená, že nepotřebuje napájení trasy, jako je tomu u indukční navigace. Nevýhodou však je, že zejména na frekventovaných místech, může být páska (čára) ušpiněna nebo poškozena, avšak její obnova je obvykle snadná a nenákladná. AGV přijímá příkazy (zrychlování, zastavení) pomocí speciálních značek (čipů) umístěných v podlaze podél trasy [12].



Obr. 14 Princip optické navigace [11]

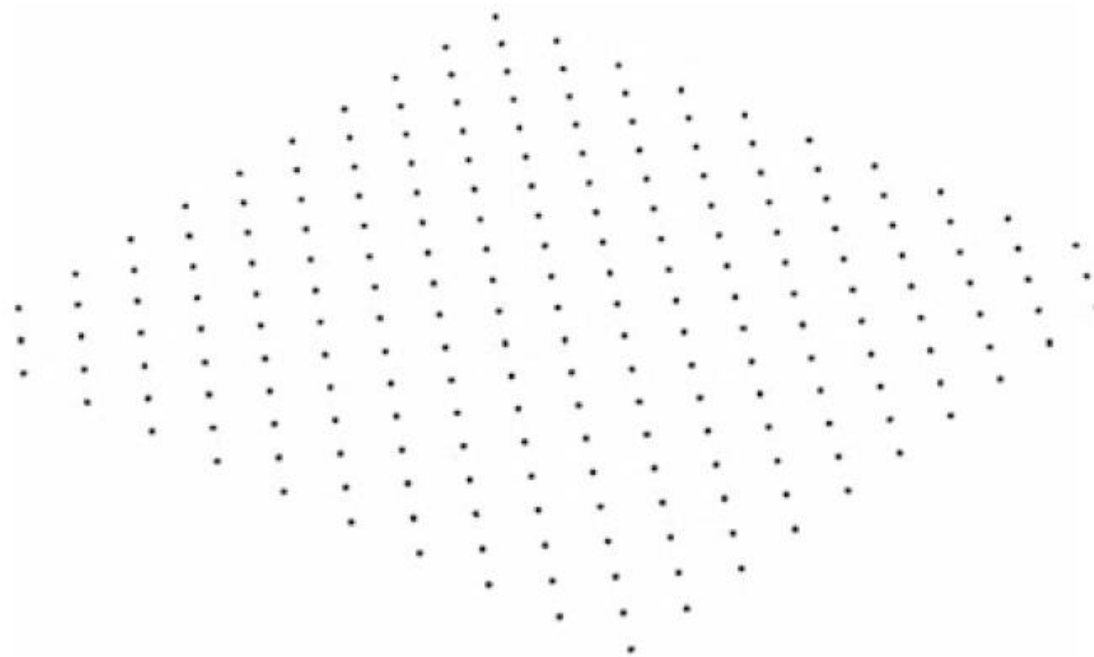
2.3.3 MAGNETICKÁ NAVIGACE

Trasa, po které se vozík v případě magnetické navigace pohybuje, obvykle není daná fyzicky přítomnými magnety, ale je realizována virtuálně na počítači. Magnety umístěné v podlaze (obr. 15) tedy slouží jen jako značky pro určení polohy vozíku. Výhodou použití magnetů je jejich nízká pořizovací cena. Obvykle se používají permanentní tzv. neodymové magnety vyrobené ze slitiny neodymu, železa a boru (NdFeB), válcovitého tvaru o délce 5÷30 mm a průměru okolo 8÷20 mm. Tyto magnety se vyznačují velkými magnetickými silami. Mohou být na podlaze uspořádány do mřížky nebo jako řada bodů. Výhodou uspořádání do mřížky je větší flexibilita, umístění v řadě zase vyžaduje menší počet magnetů. Rozmezí mezi jednotlivými magnety uspořádanými za sebou je obvykle 1÷10 m [13].



Obr. 15 Princip magnetické navigace (magnety v řadě za sebou) [11]

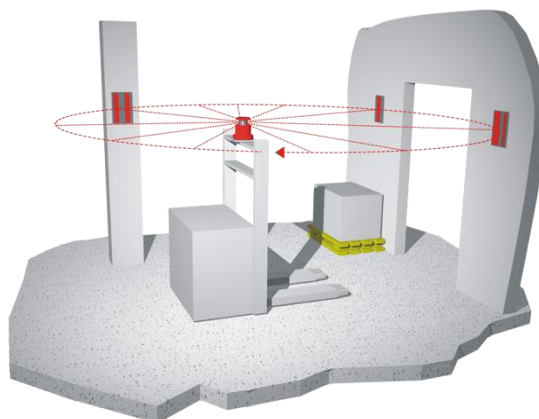
Při uspořádání do mřížky jsou magnety zpravidla ve vzdálenosti menší než je šířka vozíku, avšak na každém řádku je magnetem obsazený pouze každý druhý bod a sloupce jsou přesazeny vůči sobě (viz obr. 16). Pro snímání magnetů se využívá speciálních sensorových tyčí (MSB – Magnetic Sensor Bar), které byly vyvinuty především pro AGV. Tyto tyče obsahují Hallovy sondy pro měření magnetického pole magnetů umístěných v podlaze. Přesnost výpočtu polohy je lepší než 2 mm. Dalším produktem na trhu jsou MMS (Magnetic Measurement Sensor), určené jak pro vnitřní tak venkovní použití. Jejich přesnost je okolo 5 mm, avšak jsou použitelné i pro vysoké rychlosti (až 80 km/h) [13].



Obr. 16 Uspořádání magnetů do mřížky [13]

2.3.4 LASEROVÁ NAVIGACE

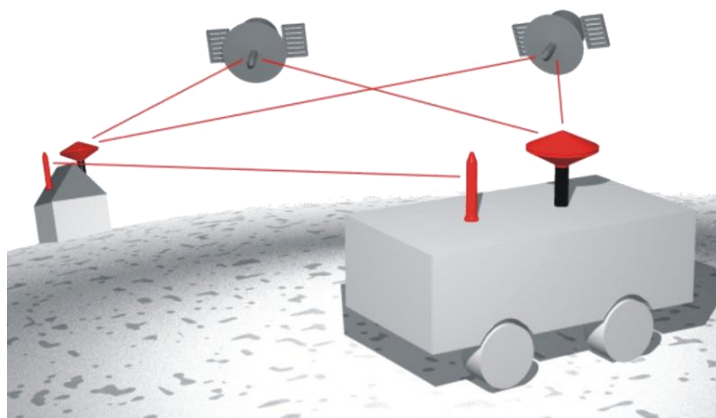
Dalším způsobem navigace je vedení automatických vozíků za použití laseru. Princip je znázorněn na obr. 17. Systém laserové navigace je kombinací laserového měření polohy a odometrie. Systém se skládá z laserového skeneru umístěného na AGV, který zjišťuje svoje postavení odrazem paprsku od reflektorů, které jsou umístěny na zdech, případně sloupech haly. Rotační laserová hlava měří úhly mezi reflektory, které poskytují údaje o přesné poloze vozíku v prostoru, šestkrát za vteřinu. Výhodou je absence veškerých prvků tvořících trasu zabudovaných na nebo pod povrchem podlahy a vysoká přesnost navigace (řádově v centimetrech). Asi největší výhodou je ale flexibilita, se kterou může být měněna trasa vozíku, kterou lze modifikovat softwarem, ve kterém byla vytvořena, nebo novou učební jízdou. Tato pružnost návrhu systému snižuje náklady a dobu instalace. Avšak náklady na pořízení jsou vysoké [2], [12].



Obr. 17 Princip laserové navigace [11]

2.3.5 GPS NAVIGACE

K navigaci AGV vozíků je možné rovněž používat GPS přijímač umístěný na vozíku (obr 18). GPS přijímač však potřebuje volný prostor mezi přijímačem a družicí. Toto je obvykle proveditelné pouze ve venkovním nebo jinak nezastavěném prostředí. V zastavěném prostředí se používají LPR (Local Positioning Radar), což se dá považovat za jistou obdobu GPS pro vnitřní aplikace. Satelit je zastoupen radiovým reflektorem (maják). Jednou z podmínek pro správnou funkci je přímá viditelnost antény na vozidle se satelitem nebo radiovým reflektorem. Promyšlené umístění majáků tak může poskytnout úplné pokrytí zastavěné plochy signálem. Tento systém (radiomajáky) není sice příliš nákladný, avšak jeho přesnost není příliš dobrá. Při přijímání signálu z GPS je odchylka cca ± 10 cm, zatímco u majáků ± 30 cm [13].



Obr. 18 Princip GPS navigace [11]

2.3.6 SROVNÁNÍ JEDNOTLIVÝCH ZPŮSOBŮ NAVIGACE

Z popisů jednotlivých způsobů navigace je patrné, že každý ze způsobů navigace má své výhody i nevýhody. Při volbě způsobu navigace konkrétního AGV vozíku je tedy nutné brát v úvahu výhody vzhledem k dané aplikaci. Shrnutí výhod a nevýhod daných systémů je uvedeno v tabulce 2.

Tab. 2 Srovnání jednotlivých navigací [13]

Způsob navigace	Výhody	Nevýhody
Indukční	<ul style="list-style-type: none"> osvědčená technologie, jednoduché řízení, 	<ul style="list-style-type: none"> neflexibilní, nákladná a časově náročná instalace drátu do podlahy, drahá změna trasy,
Optická	<ul style="list-style-type: none"> levné a jednoduché řešení, snadná změna trasy, jednoduché řízení (zastavování pomocí značek), 	<ul style="list-style-type: none"> neflexibilní, riziko poškození/znečištění pásky nebo nátěru,
Magnetická – bodově	<ul style="list-style-type: none"> snazší instalace do podlahy než v případě indukční navigace, 	<ul style="list-style-type: none"> při změně trasy musí dojít ke změně polohy magnetů, limitovaná flexibilita (vychýlení z trasy max. ± 30 cm),
Magnetická – mřížka	<ul style="list-style-type: none"> flexibilní v prostoru mřížky, snadná tvorba/změna trasy pomocí softwaru, 	<ul style="list-style-type: none"> náročnější instalace magnetů (větší počet),
Laserová	<ul style="list-style-type: none"> žádné prvky na podlaze, „volná navigace“, jednoduché trasy je snadné programovat (učit), vysoká přesnost, flexibilní v dosahu reflektorů, 	<ul style="list-style-type: none"> nutnost reflektorů na stěnách/pilířích, laserová hlava musí mít „výhled“ (360° zorné pole), možnost zašpinění reflektorů, jiné světelné paprsky mohou narušovat systém,
GPS	<ul style="list-style-type: none"> flexibilní, žádné prvky na podlaze. 	<ul style="list-style-type: none"> nízká přesnost.

2.4 BEZPEČNOST AGV

Evropská legislativa, tedy legislativa Evropské unie, je jednou z nejpřísnějších na světě. Zákodníci a instituce tvořící normy a standardy vydávají předpisy, aby se minimalizovaly potenciální rizika vzniku zranění pracovníků a lidí, způsobených provozem automaticky řízených vozidel. Tyto bezpečnostní předpisy jsou natolik úspěšné, že nejsou evidovány téměř žádné nehody způsobené provozem AGV [13].

2.4.1 LEGISLATIVA

Platné předpisy se však střetávají s kritikou, že evropská legislativa je natolik přísná, že negativně ovlivňuje cenu výrobků, které jsou příliš drahé pro světový trh. Ale splnění těchto vysokých požadavků nemá vliv pouze na bezpečnost, nýbrž i na výslednou kvalitu produktu. Navíc tato situace neumožňuje výrobcům z Asie a Ameriky snadno proniknout na evropský trh [13].

Při návrhu AGV vozíků je tedy důležité zajistit funkční bezpečnost s ohledem na platné zákony, předpisy, normy a směrnice o bezpečnosti a prevenci možných úrazů. V tabulce 3 je uveden výtah nejdůležitějších zákonů a předpisů, v tabulce 4 potom norem, na které je brán ohled při návrhu [14].

Tab. 3 Zákony a předpisy [13],[14]

Zákon/předpis	Obsah
GPSG	Zákon o bezpečnosti přístrojů a produktů, zákon o technických pracovních prostředcích a spotřebitelských produktech
9.GPSGV	9. nařízení k zákonu o bezpečnosti přístrojů a produktů (Nařízení o strojích)
BGV D 27	Předpis o prevenci úrazů pro "manipulační vozíky"
ArbSchG	Zákon o realizaci opatření bezpečnosti práce pro zlepšení bezpečnosti a ochrany zdraví zaměstnanců při práci
BetrSichV	Nařízení o bezpečnosti a ochraně zdraví při poskytování pracovních prostředků a jejich použití při práci, o bezpečnosti při provozu zařízení s nutností dozoru a o organizaci provozní bezpečnosti práce

Tab. 4 Normy [13],[14]

Norma	Obsah
DIN EN 1525	Bezpečnost manipulačních vozíků, manipulační vozíky bez řidiče a jejich systémy
DIN EN ISO 3691- 4	Manipulační vozíky - Bezpečnostně technické požadavky a ověření, Oddíl 4: Manipulační vozíky bez řidiče a jejich systémy
DIN EN 954-1	Bezpečnost strojů, bezpečnostně relevantní součásti řízení
DIN EN 1175-1	Bezpečnost manipulačních vozíků, elektrické požadavky
DIN EN ISO 13849-1	Bezpečnost strojů, bezpečnostně relevantní díly řízení, Oddíl 1: Všeobecné směrnice konstrukce
DIN EN ISO 13849-2	Bezpečnost strojů, bezpečnostně relevantní díly řízení, Oddíl 2: Ověření

2.4.2 BEZPEČNOSTNÍ PRVKY AGV

Bezpečnostní systémy a požadavky pro automatické vozíky jsou dány normou DIN EN 1525 (tab. 3). Příklad bezpečnostní výbavy AGV vozíku je znázorněn na obr. 19.



Obr. 19 Příklad bezpečnostních prvků na AGV vozíku [15]

Klíčovými technickými bezpečnostními prvky pro AGV jsou:

- **Stop tlačítko** - stejně jako u jiných strojů i AGV vozík by měl obsahovat stop tlačítko nouzového režimu (E-Stop Button), které musí být pro každého snadno rozpoznatelné a dostupné. Při jeho stisku dojde k okamžitému zastavení a vozík zůstane stát, dokud není systém znovu manuálně spuštěn.
- **Optická a zvuková signalizace** - aby lidé snadněji vnímali přítomnost a pohyb vozíků po pracovišti, jsou obvykle AGV vybaveny výstražnými optickými signály (majáky) či kombinací optických a zvukových výstražných signálů.
- **Brzdy** - AGV jsou často vybaveny mechanickými brzdami, pracující na reverzním principu standardních automobilních brzd, to znamená, že jsou navrženy tak, aby v případě přerušení dodávek energie došlo k okamžitému brzdění. Proto při jízdě musí být zásobovány energií, aby nedošlo k jejich aktivaci. Brzdy musí být navrženy tak, aby AGV mohlo bezpečně zastavit i při jízdě s maximálním užitečným zatížením a rovněž při jízdě z maximálního přípustného sklonu.
- **Prvky pro detekci překážek** - ochrana osob je zásadní, proto musí při možné kolizi AGV s osobami, ale i s překážkami, dojít k jejich včasnému rozpoznání. To může být zajištěno buď mechanickým systémem, tj. například nárazníkem, jehož stlačení způsobí zastavení vozidla, nebo bezkontaktními senzory, které skenují kritickou oblast před vozidlem pomocí laseru, radaru, ultrazvuku nebo kombinací těchto technologií [13].

Během počátků vývoje AGV byla ochrana osob realizována vždy pomocí mechanických nárazníků, nejčastěji kovových. V 70. a 80. letech se začaly uplatňovat i jiné materiály, jako jsou plasty či měkké pěnové nárazníky (obr. 20). Podle normy DIN EN 1525 musí být mechanické nárazníky navrženy tak, že pokud při jízdě maximální rychlostí a s maximálním

užitečným zatížením dojde ke kontaktu, nesmí být síla pro aktivaci brzdového systému vyšší než 750 N. Válcové zkušební těleso o průměru 200 mm a výšce 600 mm, na kterém jsou prováděny zkoušky, je založeno na typickém tvaru holeně dospělého muže [13].



Obr. 20 Příklad bezpečnostních mechanických nárazníků - vlevo plastový, vpravo pěnový [13]

V současnosti je však pro automatické dopravní vozíky často využíváno laserových skenerů, jejichž velkým výrobcem je společnost SICK. Na trhu samozřejmě existuje celá řada dalších výrobců, avšak jejich podíl je zanedbatelný. Hlavní produkty této společnosti jsou ukázány na obr. 21. Oblasti využití pro konkrétní zařízení se liší v závislosti na rychlostech a výsledných brzdných drahách. Zatímco S300 má ochranný poloměr 3 m, S3000 až 7 m [13].



Obr. 21 Bezpečnostní lasery pro ochranu osob od společnosti SICK - zleva S3000, S300 a S300 Mini [13]

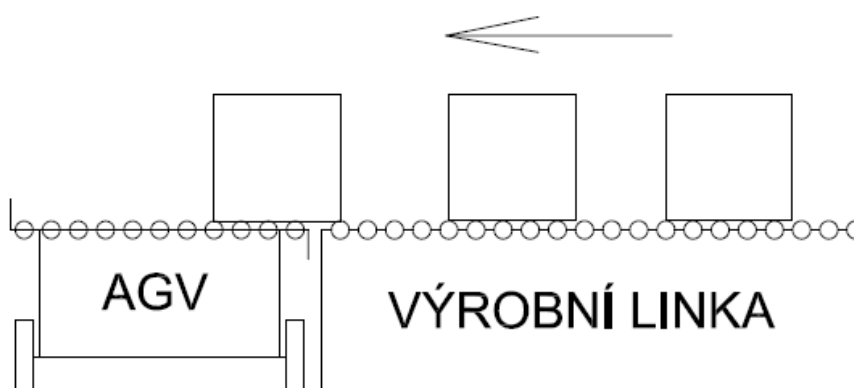
3 ZVOLENÁ KONCEPCE

Pro navrženou aplikaci AGV vozíku je důležité, aby splňovala základní požadavky, které jsou definované v zadání diplomové práce, a to:

- maximální hmotnost nákladu vezeného 200 kg,
- maximální hmotnost nákladu taženého 500 kg,
- rychlost jízdy $0,1 \div 1 \text{ m}\cdot\text{s}^{-1}$,
- typ pohonu elektrický akumulátorový.

Jako výchozí koncepce kolového podvozku bylo zvoleno čtyřkolové uspořádání s poháněnou zadní nápravou a říditelnou přední nápravou. Přední kola budou řízena pomocí servomotoru a pohon zadní nápravy bude realizován dvěma stejnosměrnými motory, pro každé kolo jeden. Takovéto uspořádání zadní nápravy má jednu velkou výhodu, a to sice, že funguje jako náhrada mechanického diferenciálu, jehož návrh by byl časově náročný a jeho výroba velmi finančně nákladná. Vhodnější je proto varianta se dvěma motory a užití tzv. softwarového diferenciálu, jehož návrh však již není součástí této práce. Princip softwarového diferenciálu je takový, že při průjezdu zatáčkou jsou otáčky motoru vnitřního kola sníženy na potřebnou hodnotu. Konkrétním návrhem mechanismu řízení i pohonů se zabývají následující kapitoly.

Vzhledem k požadavkům ze zadání, které se týkají přepravy nákladu, byla zvolena kombinace vozíku plošinového a tažného. Zvolené uspořádání má nespornou výhodu v univerzálnosti použití této konstrukce. Vozík může být používán v případě potřeby pouze jako tažený (převoz materiálu ze skladu na výrobní linku) nebo jako plošinový (automatické nakládání přímo z výrobní linky, případně operace mezi jednotlivými linkami). Možné uplatnění vozíku v automatickém procesu je znázorněno na obr. 22.



Obr. 22 Proces automatického nakládání vozíku přímo z linky

4 KONSTRUKČNÍ NÁVRH

Kapitola pojednává o postupu návrhu jednotlivých konstrukčních uzlů, které byly v rámci práce řešeny podrobněji. Obsahem jsou rovněž nejrůznější analytické výpočty a pomocné geometrické konstrukce.

4.1 NÁVRH MECHANISMU ŘÍZENÍ

Jako konečná varianta způsobu řízení byla vybrána tzv. Ackermannova geometrie řízení (viz kap. 2.1.3). Jak již bylo řečeno, tento mechanismus řízení musí splňovat určité geometrické podmínky, aby nedocházelo ke smýkání kol. Teorie platí přesně pouze pro malé rychlosti jízdy a tuhá kola, což je u AGV vozíků splněno, a proto je možné tuto geometrii bez problémů použít. Pro předpoklad bočně nepoddajných kol musí střed otáčení vozidla ležet na prodloužené ose zadní nápravy (za předpokladu řízení pouze předními koly). Označíme-li l rozvor náprav, R teoretický poloměr otáčení, t_0 vzdálenost os rejdových čepů a úhel natočení vnějšího β_1 , respektive vnitřního kola β_2 , pak lze dle obr. 23 odvodit následující vztahy [19]:

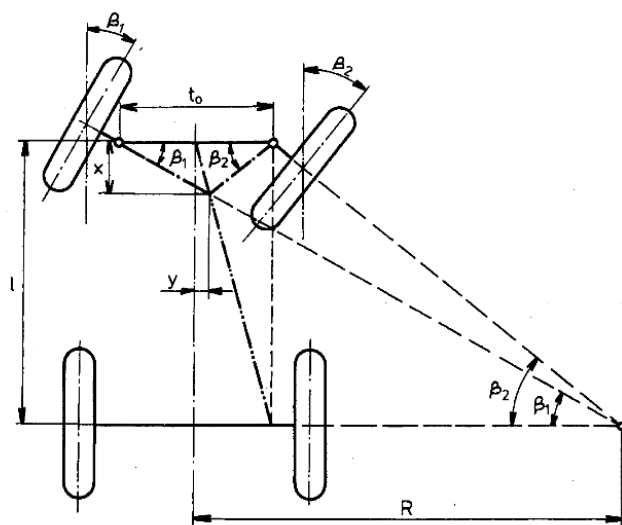
$$\cotg\beta_1 = \frac{R + \frac{t_0}{2}}{l}, \quad (4)$$

$$\cotg\beta_2 = \frac{R - \frac{t_0}{2}}{l}. \quad (5)$$

Po úpravě:

$$\cotg\beta_1 - \cotg\beta_2 = \frac{t_0}{l}. \quad (6)$$

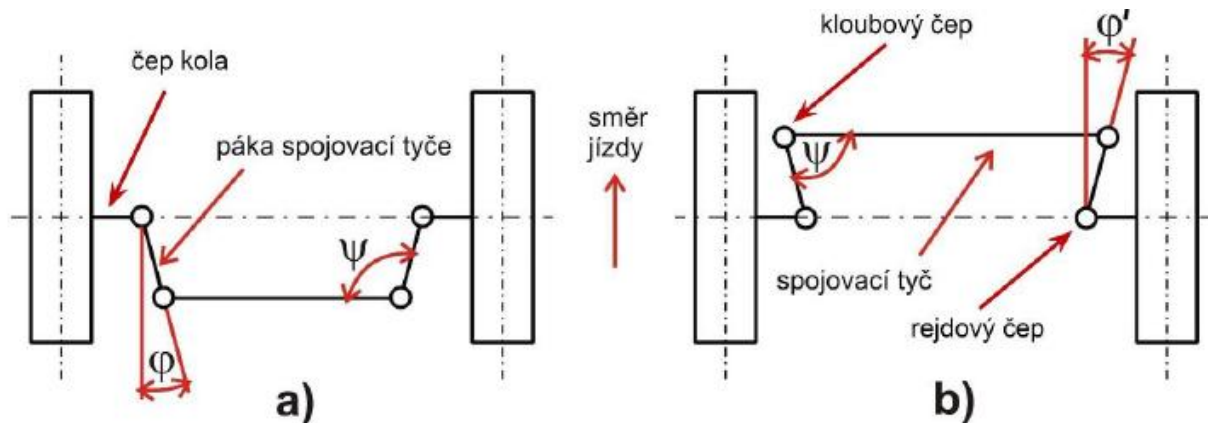
Tato podmínka je splněna, pokud se přímky kreslené ze středů rejdových čepů pod úhly β_1 , β_1' , ..., β_2 , β_2' , ... protínají na přímce vedené ze středu přední nápravy do bodu zadní nápravy ve vzdálenosti $t_0/2$ od podélné osy vozidla. Pro splnění teoretické podmínky dané vztahem (6) se používá tzv. lichoběžník řízení [19].



Obr. 23 Ackermannova geometrie řízení [19]

4.1.1 NÁVRH LICHOBĚŽNÍKU ŘÍZENÍ

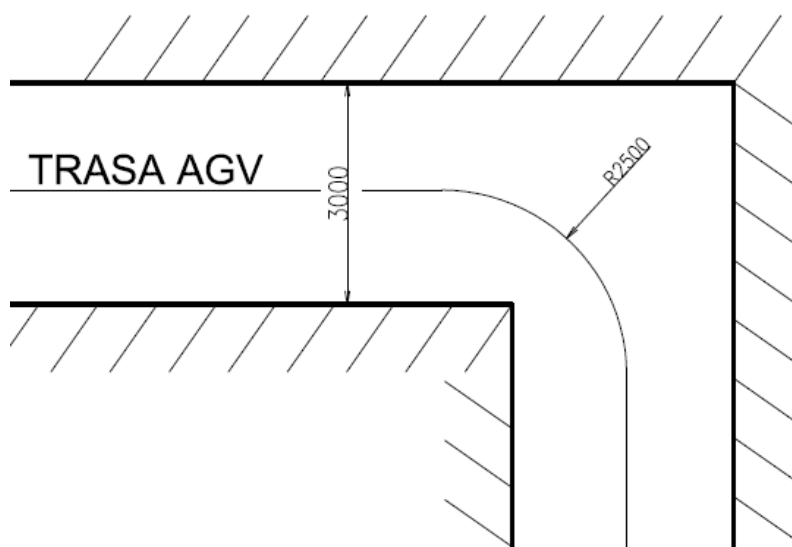
Lichoběžník řízení se skládá z několika konstrukčních prvků, které jsou popsány na obr. 24. Na obrázku je taktéž zachycen rozdíl mezi konstrukcí předního a zadního lichoběžníku řízení. Zatímco u předního se páky spojovací tyče rozbíhají, u zadního lichoběžníku se sbíhají [20].



Obr. 24 Lichoběžník řízení a) zadní, b) přední [20]

Úhel φ , resp. φ' se určuje obvykle odhadem. K přesnému grafickému určování se dříve hojně používala tzv. Causantova metoda. Konstrukce by měla mít takové uspořádání, aby tupý úhel ψ , který svírá páka spojovací tyče pravého kola a spojovací tyč, nepřesáhl hodnotu 160° při maximálním natočení levého kola. Pokud by toto nebylo dodrženo, mohlo by dojít ke vzpříčení pák a kola by nebylo možné natočit zpět do původního směru [19].

V diplomové práci byla vhodná hodnota úhlu φ stanovena graficky Causantovou metodou a její hodnota byla následně ověřena pomocí diagramů. Prvním krokem v tomto návrhu je výpočet úhlu natočení kol potřebného pro projetí typické zatáčky na plánované trase vozíku. Jako výchozí poloměr zatáčky byla zvolena hodnota $R = 2,5$ m. Obvyklá šířka průjezdové uličky činí cca 3 m, jak je vidět na obr. 25, zvolený poloměr zatáčky je pro tuto šířku vyhovující.



Obr. 25 Modelová situace průjezdu zatáčkou o zvoleném poloměru

Po úpravě a dosazení do rovnic (4) a (5) s uvažováním vzdáleností rejdových os $t_0 = 700$ mm a rozvoru kol $l = 1300$ mm dostaneme požadované úhly natočení kol:

$$\beta_1 = \operatorname{arccotg} \frac{2,5 + \frac{0,7}{2}}{1,3} = 24,520^\circ,$$

$$\beta_2 = \operatorname{arccotg} \frac{2,5 - \frac{0,7}{2}}{1,3} = 31,159^\circ.$$

Aby bylo možné následně provést také odečtení hodnoty úhlu φ z digramu (viz obr. 28, str. 36), byla jako maximální hodnota natočení vnitřních kol zvolena $\beta_{2max} = 33^\circ$. Pro tento úhel potom plynou hodnoty $\beta_{1max} = 25,695^\circ$ a $R_{max} = 2351,8$ mm. Causantovu metodu však nelze aplikovat pro maximální hodnoty úhlů natočení kol (průjezdu zatáčkou o nejmenším poloměru). Při konstrukci se obvykle používají úhly odpovídající střednímu poloměru zatáčení. Proto byla Causantova metoda sestrojena s hodnotou úhlu $\beta_{2C} = 16,5^\circ$, a tedy $\beta_{1C} = 14,331^\circ$, $R_C = 4738,73$ mm.

Vzhledem k velkému poloměru zatáčení je hlavní část Causantovy konstrukce na obr. 26 špatně čitelná, proto je na obr. 27 zachycen její detail. Postup zhotovení Causantovy konstrukce [20]:

1. Sestrojení základu konstrukce sestávajícího se z následujících parametrů:
rozvor náprav $l = 1300$ mm,
vzdálenost rejdových os $t_0 = 700$ mm,
střed otáčení O, ležící na prodloužené ose zadní nápravy ve vzdálenosti $R_C = 4738,73$ mm,
úhly natočení kol $\beta_{2C} = 16,5^\circ$ a $\beta_{1C} = 14,331^\circ$ vynesené ze středu otáčení O.
2. Sestrojení kružnice ve středu otáčení O s poloměrem r . Poloměr odpovídá délce páky spojovací tyče. Délka páky je obvykle volena jako poměr $r/t_0 = 0,1 \div 0,16$. Pro tento případ zvolena hodnota $r/t_0 = 0,1$, tedy $r = 70$ mm.
3. Sestrojení bodů A, B a C, které jsou průsečíky kružnice s paprsky úhlů β_{1C} a β_{2C} .
4. Spojením bodu A a B vzniká sečna oblouku, bod D je středem sečny AB.
5. Bod E se nachází na kolmici vynesené ze spojnice bodů C a D ve vzdálenosti x_c . Pro případ předního lichoběžníku se vynášší směrem nahoru. Vzdálenost x_c lze vypočítat dle [20]:

$$x_c = \frac{1}{2} \cdot \left[(t_0 - z_c) - \sqrt{(t_0 - z_c)^2 - y_c^2} \right], \quad (7)$$

přičemž y_c je vzdálenost bodů |AB| a z_c potom vzdálenost bodů |CO|. V tomto případě tedy dle obr. 27:

$$y_c = 17,40 \text{ mm},$$

$$z_c = 31,55 \text{ mm}.$$

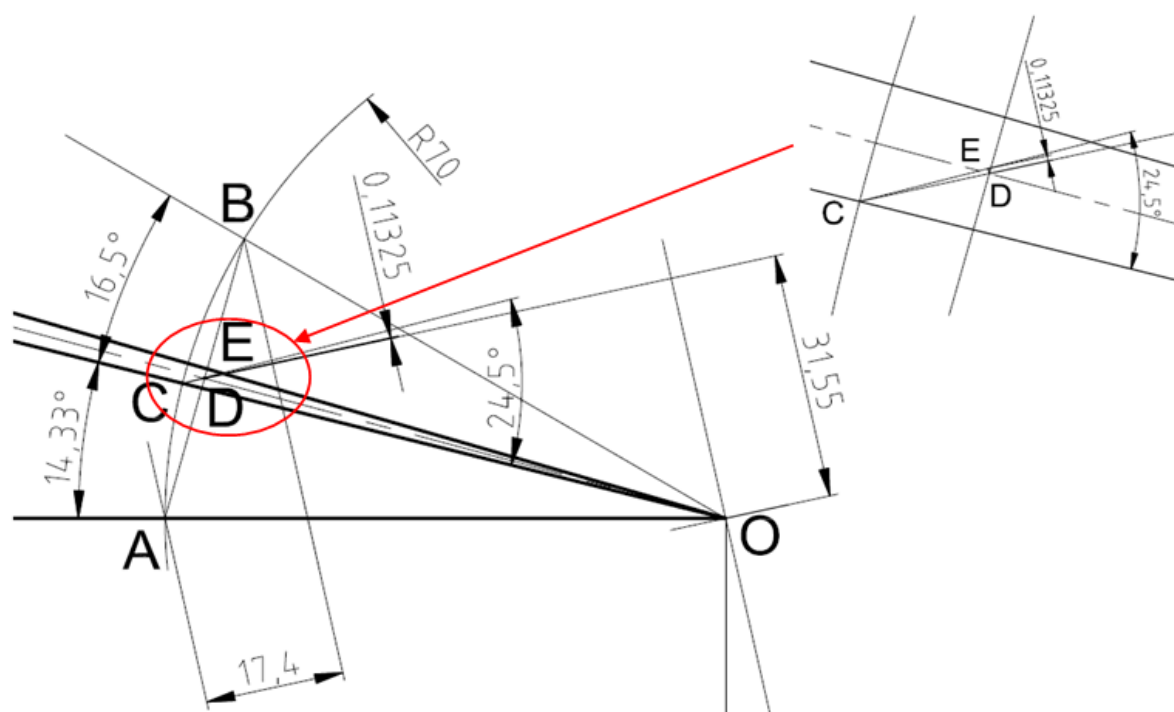
Po dosazení do rovnice (7):

$$x_c = \frac{1}{2} \cdot \left[(700 - 31,55) - \sqrt{(700 - 31,55)^2 - 17,4^2} \right] = 0,11325 \text{ mm.}$$

6. Velikost hledaného úhlu odklonu páky spojovací tyče je totožná s velikostí úhlu $|\text{ECO}|$.



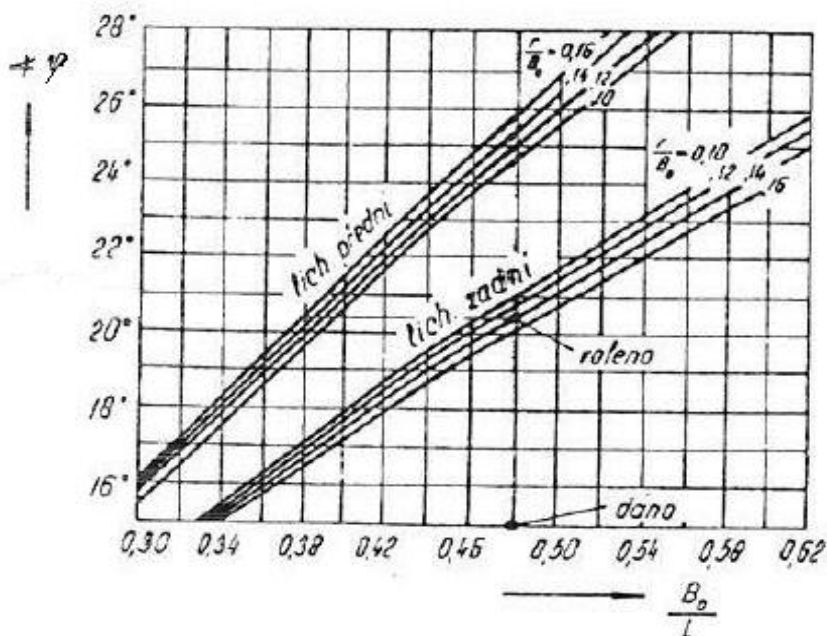
Obr. 26 Causantova konstrukce s návrhem lichoběžníku řízení



Obr. 27 Detail Causantovy konstrukce

Dle Causantovy konstrukce je tedy úhel odklonu páky spojovací tyče $\varphi = 24,5^\circ$ a délka $r = 70 \text{ mm}$.

Dalším možným způsobem určení hodnoty úhlu φ je odečtení z digramu (obr. 28). Diagram znázorňuje závislost úhlu páky spojovací tyče φ na poměru t_0/l . V digramu se nachází čtveřice křivek pro přední, respektive zadní lichoběžník. Jednotlivé křivky reprezentují různé poměry délky páky spojovací tyče r vůči vzdálenosti rejdových os t_0 .



Obr. 28 Diagram pro maximální úhel natočení kol 33° [20]

Diagram znázorněný na obr. 28 platí pro maximální úhel natočení kol 33° . Vzhledem k tomu, že je prováděn návrh předního lichoběžníku řízení, byla využita čtveřice křivek více vlevo. Poměr délky spojovací tyče a vzdálenosti rejdových os t_0 byl již využíván u Causantovy metody, a proto je jeho hodnota známá, tzn. $r/t_0 = 0,1$. Poměr t_0/l je nutno určit:

$$\frac{t_0}{l} = \frac{700}{1300} = 0,538. \quad (8)$$

Pro tyto hodnoty je již možné odečíst hodnotu úhlu páky spojovací tyče, která je $\varphi = 27^\circ$.

Jak je vidět v tabulce 5, obě metody dávají různé výsledky. Jistou chybu může způsobovat nepřesnost jak Causantovy metody, tak nepřesnost odečítání z diagramu. Jednotlivé úhly se mezi sebou liší o hodnotu $2,5^\circ$, proto byla s přihlédnutím k oběma metodám volby vhodného úhlu odklonu páky spojovací tyče vybrána hodnota $\varphi = 25^\circ$ a délka $r = 70$ mm. Z těchto hodnot také vyplývá délka spojovací tyče $l_t = 759,17$ mm. Vhodnost této volby bude ověřena pomocí kontrol provedených v následujících kapitolách.

Tab. 5 Srovnání výsledků úhlu odklonu páky spojovací tyče získaných jednotlivými metodami

	Úhel odklonu páky spojovací tyče $[\circ]$
Dle Causantovy metody	24,5
Dle diagramu	27

4.1.2 KONTROLA MECHANISMU ŘÍZENÍ PROTI VZPŘÍČENÍ

Jako první byla provedena kontrola proti možnému vzpříčení mechanismu. Pokud by hodnota úhlu mezi pákou spojovací tyče a spojovací tyčí při maximálním úhlu natočení kol přesáhla 160° , došlo by ke vzpříčení a mechanismus by se již nevrátil do původní polohy. Na obr. 29 je znázorněn lichoběžník řízení s maximálním natočením kol. Čerchovaně je pak naznačena poloha kol při jízdě v přímém směru. Jak je z obrázku patrné, tak i při maximálním natočení kol a uvažování úhlu odklonu páky spojovací tyče $\varphi = 25^\circ$, dosahuje hodnota úhlu $\psi = 88,21^\circ$. Ke vzpříčení mechanismu tedy nedojde.



Obr. 29 Kontrola proti vzpříčení mechanismu

4.1.3 KONTROLA POMOCÍ KŘIVKY CHYB

Pro ověření kvality navrženého lichoběžníku řízení se používá tzv. „křivka chyb“ [19]. Jedná se o grafickou metodu, kdy je pomocí křivky určeno na základě znalosti rovnic o Ackermannově geometrii řízení určena odchylka od teoretického ideálního stavu. Ideální stav představuje přímka, jejíž předpis je možné získat úpravou rovnic (4) a (5). Zavedeme-li do rovnic (4) a (5) pomocné veličiny x a y , pak z obr. 23 plyne [19]:

$$\cotg\beta_1 = \frac{\frac{t_0}{2} + y}{x}, \quad (9)$$

$$\cotg\beta_2 = \frac{\frac{t_0}{2} - y}{x}. \quad (10)$$

Neboli:

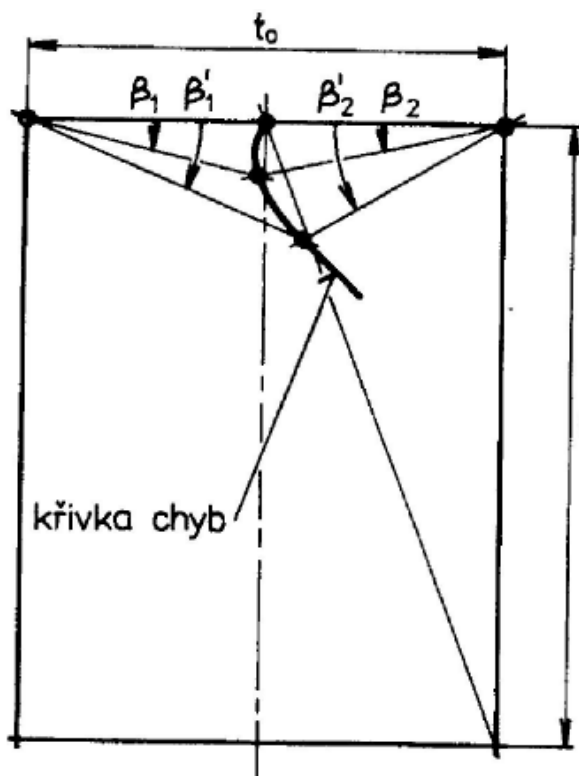
$$\cotg\beta_1 - \cotg\beta_2 = \frac{2 \cdot y}{x} = \frac{t_0}{l}. \quad (11)$$

Po úpravě:

$$y = \frac{t_0}{2 \cdot l} \cdot x. \quad (12)$$

Vztah (12) je hledanou rovnicí přímky vedené ze středu přední nápravy do bodu na ose zadní nápravy ve vzdálenosti $t_0/2$ od podélné osy vozidla [19].

Z důvodu složitosti geometrie přední nápravy a řídicího mechanismu však není možné prakticky této ideální přímky, předepsané rovnicí (12), dosáhnout. Proto se zavádí již zmíněný pojem křivka chyb. Konstrukce křivky chyb je znázorněna na obr. 30 a platí jen pro tzv. závislá zavěšení (tuhé nápravy), což je případ právě navrhovaného vozíku AGV [19].



Obr. 30 Křivka chyb získaná grafickou kontrolou geometrie řízení pro tuhou přední nápravu [19]

Křivka chyb je reprezentována průsečíky přímek vedených z os rejdových čepů pod skutečnými, nikoli vypočítanými (teoretickými), úhly natočení kol β_1 , resp. β_2 . Postup sestavení křivky chyb je následující [20]:

1. Sestrojení základní konstrukce představující podvozek vozíku o tvaru obdélníku, kdy jeho strany jsou tvořeny parametry:

vzdálenost rejdových os	$t_0 = 700 \text{ mm}$,
rozvor náprav	$l = 1300 \text{ mm}$.
2. Sestrojení lichoběžníku řízení a přímky ideálního řízení, popsané rovnicí (12), tedy úhlopříčka vedená ze středu nápravy do bodu na ose zadní nápravy ve vzdálenosti $t_0/2$ od podélné osy vozidla.
3. Sestrojení kružnice se středem v rejdových osách a poloměru rovnému délce páky spojovací tyče r , v našem případě:

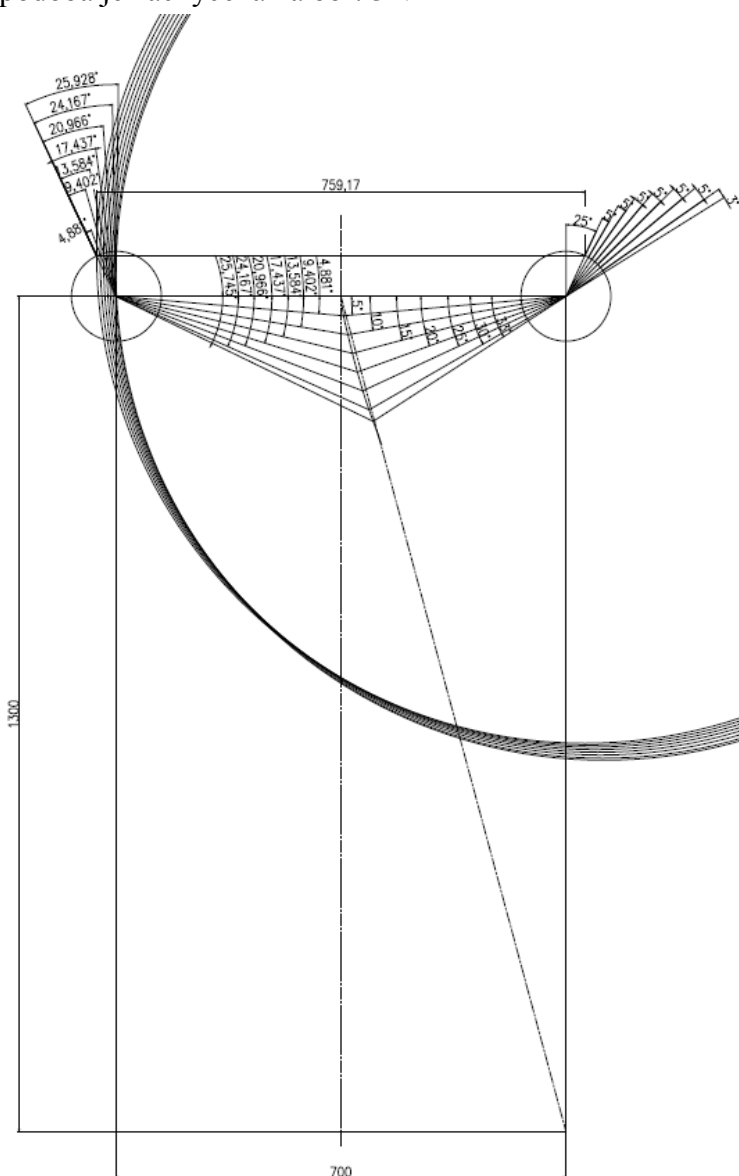
$$r = 70 \text{ mm}.$$
4. Na kružnici vnitřního kola jsou vynášeny body představující polohu konce páky spojovací tyče při natáčení kol. Zde je nutno zvolit krok natočení, který se obvykle

volí 5° . Aby bylo dosaženo maximální hodnoty 33° , je poslední krok zkrácen na hodnotu 3° .

5. Body, které vznikly na kružnici (krok 4) jsou středem kružnic o poloměru rovnajícím se délce spojovací tyče l_t , v našem případě (úhel odklonu páky $\varphi = 25^\circ$):

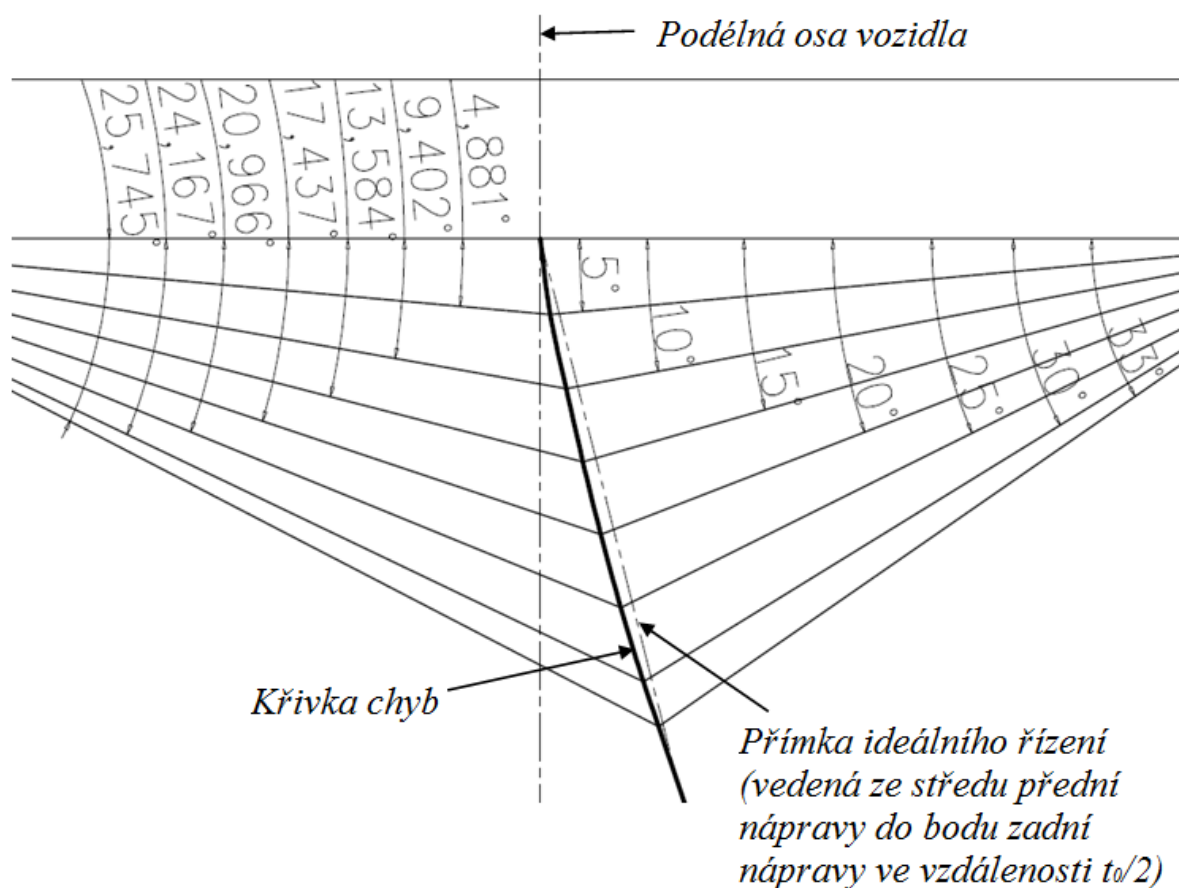
$$l_t = 759,168 \text{ mm.}$$

6. Kružnice s tímto poloměrem protínají kružnici opisující délku páky spojovací tyče vnějšího kola a vzniklé průsečíky představují konce spojovací tyče vnějšího kola. To znamená, že vyjadřují skutečné úhly natočení vnějšího kola.
7. Z osy rejdů vnitřního kola jsou vynášeny přímky skloněné pod úhlem jednotlivých kroků ($5^\circ, 10^\circ, \dots, 30^\circ, 33^\circ$) a směřující do přímky vedené ze středu přední nápravy do bodu zadní nápravy ve vzdálenosti $t_0/2$ od podélné osy vozidla.
8. Stejný postup je opakován pro vnější kolo, avšak zde jsou přímky vynášeny pod úhlem, který byl zjištěn při konstrukci skutečné polohy páky spojovací tyče (krok 6).
9. Průsečíky, které vzniknou vynesemím těchto přímek, reprezentují body křivky chyb, její výsledná podoba je zachycena na obr. 31.



Obr. 31 Křivka chyb Ackermannovy geometrie řízení

Na obr. 32 je potom znázorněn detailní pohled na samotnou křivku chyb (tučně) bez pomocné konstrukce. Obecně platí, že pokud se křivka chyb nachází v oblasti mezi podélnou osou vozidla (čerchovaně) a přímkou vedenou ze středu přední nápravy do bodu zadní nápravy ve vzdálenosti $t_0/2$ od podélné osy vozidla (čerchovaně), je natočení kol větší než by bylo ideální [20], což je právě tento případ.



Obr. 32 Detail křivky chyb

Ačkoliv je tedy patrné, že natočení kol je příliš velké, bývá obvykle správnost navrženého lichoběžníku posuzována z konkrétních hodnot. Obecně platí, že pro úhel natočení vnějších kol do 10° by neměla odchylka skutečného natočení od teoreticky vypočítaného (ideálního) natočení překročit hodnotu 1° . Pro úhly blízké maximálnímu natočení vnějších kol (v našem případě $25,695^\circ$) by odchylka měla být nejvýše 3° . Pokud jsou obě tyto hodnoty dodrženy, lze navržený lichoběžník řízení považovat za vyhovující [20].

Teoretické hodnoty úhlu natočení vnějšího kola pro zvolené kroky lze vypočítat úpravou rovnice (6):

$$\beta_1 = \operatorname{arccotg} \left(\frac{t_0}{l} + \cotg \beta_2 \right). \quad (13)$$

Tyto hodnoty je tedy následně nutné porovnat se skutečnými hodnotami úhlů natočení vnějšího kola, zjištěnými z konstrukce křivky chyb. Srovnání těchto hodnot je provedeno v tabulce 6.

Tab. 6 Srovnání skutečných a teoretických hodnot úhlu natočení vnějšího kola

Úhel natočení vnitřního kola β_2 (zvolený krok) [°]	Teoretický úhel natočení vnějšího kola β_1 [°]	Skutečný úhel natočení vnějšího kola β_1 [°]	Výsledná odchylka [°]
5	4,776	4,881	0,105
10	9,148	9,402	0,254
15	13,179	13,584	0,405
20	16,926	17,437	0,511
25	20,442	20,966	0,524
30	23,770	24,167	0,397
33	25,695	25,745	0,050

Při pohledu na tabulku 6 se potvrzuje skutečnost vyplývající z křivky chyb, a to sice, že skutečné natočení vnějších kol je větší, než je ideálně nutné. Při pohledu na výslednou odchylku je však jasné, že hodnoty nejen při natočení vnějších kol do 10°, ale v celém říditelném rozsahu, splňují požadovanou hodnotu odchylky maximálně 1°. Z výše uvedených důvodů lze tedy považovat lichoběžník řízení navržený pro AGV vozík za vyhovující.

4.1.4 NÁVRH GEOMETRIE ŘÍZENÝCH KOL

Při návrhu tuhé říditelné nápravy se směrovými koly bylo nutné pamatovat také na geometrii samotné nápravy, která zajišťuje správné odvalování kol při jízdě nejen v přímém směru, ale i do zatáček a také přesné a stabilní řízení. Pro zajištění těchto požadavků mají řízená kola jisté geometrické odchylky, mezi které patří odklon kola, sbíhavost kol, záklon resp. závlek rejdové osy a příklon rejdové osy [19].

ODKLON KOLA

Úhel odklonu kola γ je sklon střední roviny kola vůči svislé ose vozidla. U předních kol osobních motorových vozidel se volí velmi malý kladný odklon (řádově v minutách), aby se pneumatiky odvalovaly kolmo vzhledem na klenutou vozovku a bylo tak dosaženo rovnoměrného opotřebení [19]. Pro daný případ byl však volen odklon $\gamma = 0^\circ$, zejména z důvodu pohybu vozíku po rovné (nikoli mírně klenuté) a pevné „vozovce“.

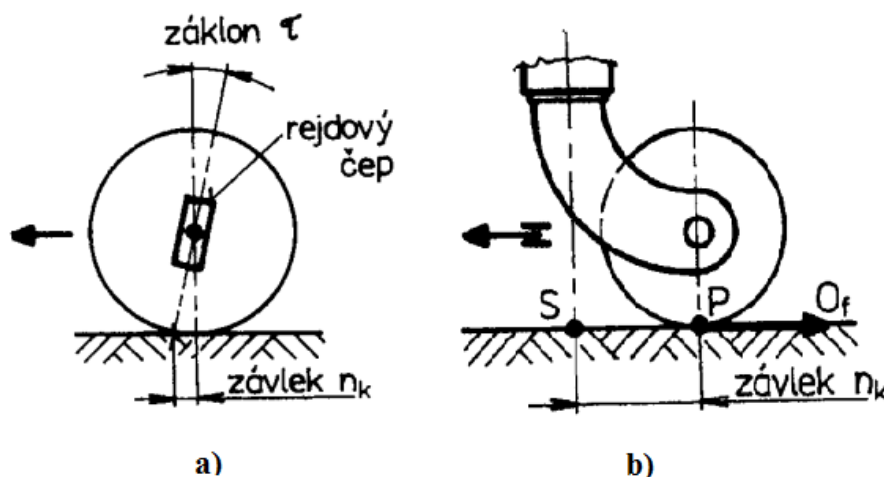
SBÍHAVOST KOL

Úhel sbíhavosti kol δ_0 je průmět úhlu mezi podélnou osou vozidla a střední rovinou kola do roviny vozovky [19]. Pro daný případ byl volen úhel sbíhavosti $\delta_0 = 0^\circ$, stability bude dosaženo nastavením závleku rejdové osy. Nulová sbíhavost dále zajistí menší energetické ztráty při jízdě v přímém směru.

ZÁKLON A ZÁVLEK REJDOVÉ OSY

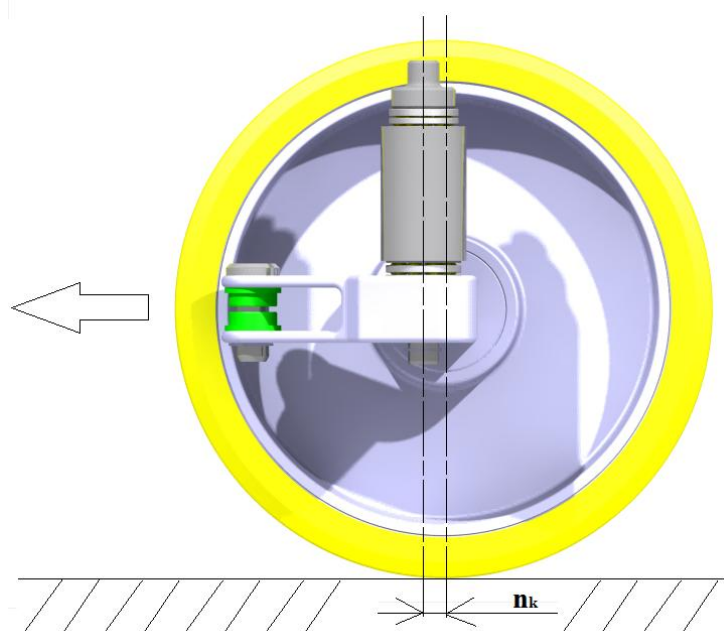
Záklon rejdové osy τ je průmět úhlu sevřeného rejdovou osou a svislicí do roviny rovnoběžné s podélnou rovinou vozidla. Vzdálenost pomyslného průsečíku rejdové osy s podložkou (vozovkou), promítnutá do roviny rovnoběžné s podélnou rovinou vozidla, vytváří tzv. závlek rejdové osy [19]. Závlek rejdové osy pomáhá vracet kola při zatočení zpět do přímého směru. Pro daný případ byl volen závlek rejdové osy $n_k = 7,5$ mm. Závlek lze realizovat pomocí:

- záklonu rejdové osy (obr. 33a),
- posunutí rejdové osy před střed kola (obr. 33b).



Obr. 33 Realizace závleku rejdivé osy pomocí a) záklonu rejdivé osy, b) posunutím rejdivé osy před střed kola [22]

V daném případě bylo závleku dosaženo posunutím rejdivé osy před střed kola (obr. 34), zejména z důvodu jednoduchosti konstrukce.



Obr. 34 Realizace závleku rejdivé osy pro případ navrhované konstrukce – posunutí rejdivé osy před střed kola

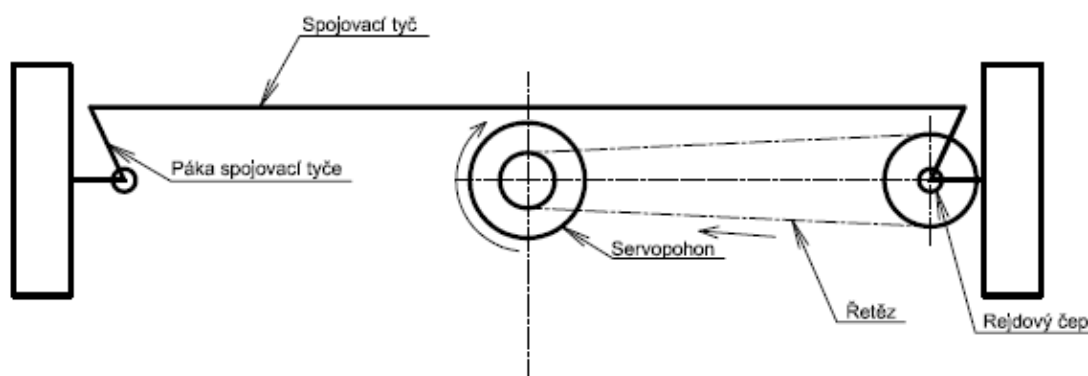
PŘÍKLON REJDOVÉ OSY

Příklon rejdivé osy σ je průmět úhlu sevřeného rejdivou osou a svislicí do roviny rovnoběžné s příčnou rovinou vozidla. U tuhé nápravy (případ navrhovaného AGV vozíku) je rejdivá osa, tedy osa, kolem níž se kola otáčí, totožná s osou rejdivého čepu. Základní funkcí příklonu rejdivého čepu je samovolné vracení kol do přímého směru. Vlivem příklonu totiž dochází při natáčení řízených kol k jejich zvedání [19]. Pro daný účel byl volen úhel příklonu rejdivé osy $\sigma = 0^\circ$, aby nebyl více zatěžován servomotor pro natáčení kol (síla potřebná pro zvedání kol).

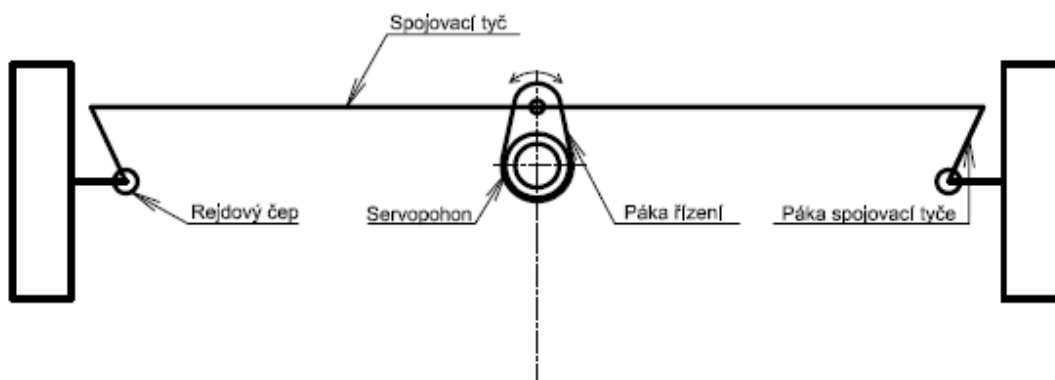
4.1.5 PRAKTICKÁ REALIZACE MECHANISMU ŘÍZENÍ A PŘEDNÍ NÁPRAVY

Ačkoliv je samotná geometrie lichoběžníku i přední tuhé nápravy s řízenými koly z provedených návrhů známá, je nutné navrhnout také praktickou realizaci řízení. Do úvahy byly brány dva základní koncepty, a to sice:

- přenos krouticího momentu od servopohonu na rejdový čep pomocí řetězového převodu (obr. 35),
- přenos krouticího momentu od servopohonu pomocí páky umístěné ve středu spojovací tyče (obr. 36).



Obr. 35 Koncept realizace mechanismu řízení s řetězovým převodem



Obr. 36 Koncept realizace mechanismu řízení s pákou řízení

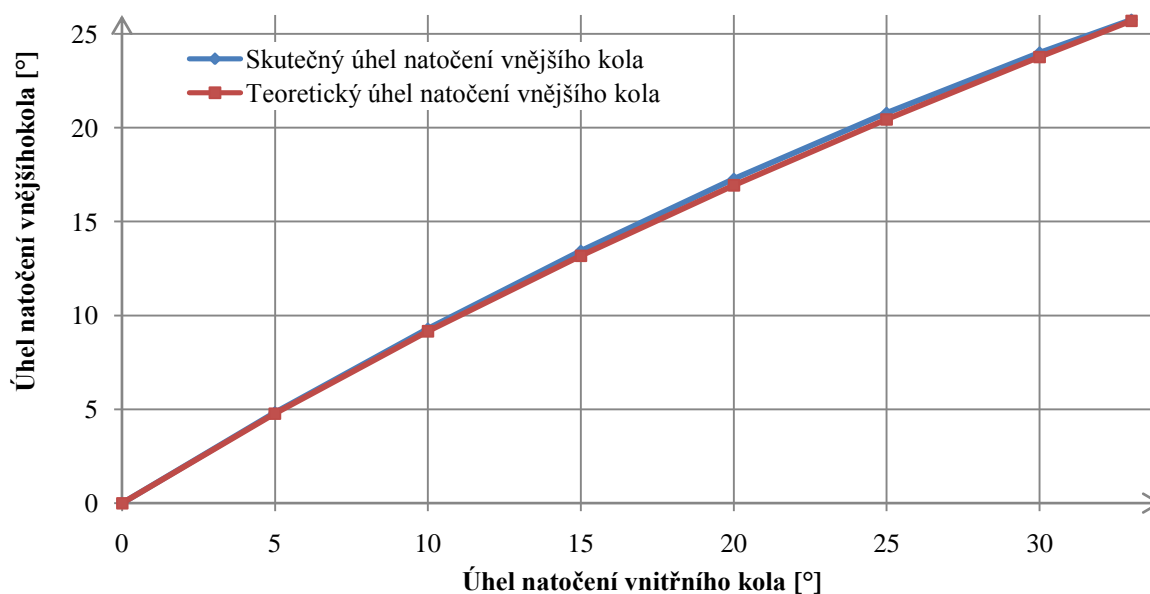
Každá z variant s sebou nese určitá úskalí. U první varianty, tedy přenosu krouticího momentu na rejdový čep pomocí řetězového převodu, bude obtížnější přesné natáčení kol do požadovaného směru z důvodu nižší rovnoměrnosti chodu řetězového převodu. Další nevýhodou tohoto konceptu je skutečnost, že síly jsou přenášeny přes celou délku spojovací tyče, což vyvolává značné namáhání na vzpěr tohoto dílu. I s ohledem na složitost celé konstrukce, která ovlivňuje také cenu mechanismu, byla jako finální varianta řešení vybrána varianta druhá, tedy řízení pomocí řídicí páky umístěné ve středu spojovací tyče. Nevýhodou této varianty je pouze složitější návrh délky páky, která musí být navržena tak, aby její pohyb vyvolával vhodné natáčení kol do požadovaného směru a o požadovaný úhel. Tato délka byla navržena pomocí CAD modelů. Hledaná délka mezi osou otáčení servomotoru a uchycením páky řízení na spojovací tyči (rozteč děr na páce řízení) je 50,831 mm. Protože by tuto

hodnotu bylo obtížné prakticky realizovat, byla hodnota zaokrouhlena na 50,8 mm (výkres páky řízení je přílohou diplomové práce). Jelikož však toto zaokrouhlení povede k dalšímu vzniku chyby při natáčení kol (odchylka od teoreticky potřebného úhlu natočení), byla opět provedena kontrola obdobná kontrole uvedené v kapitole 4.1.3, avšak tentokrát již ne pomocí geometrické konstrukce, nýbrž odečítáním úhlu přímo z CAD modelu mechanismu řízení. Aby nedocházelo k přičení celého mechanismu, byla spojovací tyč rozdělena ve středu, tedy místě spoje s řídicí pákou. Délka spojovací tyče byla určena na $l_t = 759,17$ mm, tedy po rozdělení a zaokrouhlení 379,6 mm. Výsledné hodnoty jsou opět porovnány v tabulce 7.

Tab. 7 Srovnání teoretických hodnot úhlu natočení vnějšího kola a hodnot z CAD modelů

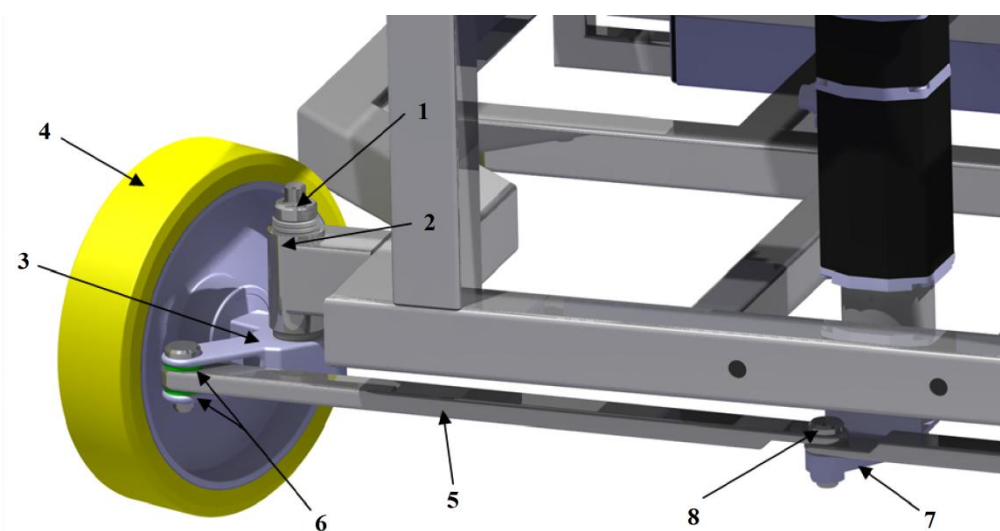
Úhel natočení vnitřního kola β_2 (zvolný krok) [°]	Teoretický úhel natočení vnějšího kola β_1 [°]	Skutečný úhel natočení vnějšího kola β_1 [°]	Výsledná odchylka [°]
5	4,776	4,821	0,045
10	9,148	9,293	0,145
15	13,179	13,443	0,264
20	16,926	17,275	0,349
25	20,442	20,791	0,349
30	23,770	23,986	0,216
33	25,695	25,745	0,050

Rozdělením spojovací tyče, zaokrouhlením teoreticky potřebných hodnot pákového mechanismu na reálně vyrobitelné hodnoty (desetiny milimetru) a nastavením závleku rejdové osy došlo ke zpřesnění navrženého lichoběžníku. Jak je z tabulky patrné, výsledná odchylka po těchto úpravách nepřesáhne hodnotu 0,349°. Do této hodnoty však nejsou započítány výrobní tolerance, avšak odchylky navrženého mechanismu jsou natolik malé, že lze očekávat vhodné natáčení (odchylky do 1°) i po výrobě a montáži celého mechanismu. Skutečnost, že je navržený mechanismus přesný, potvrzuje také obr. 37, který zachycuje grafické srovnání teoretických a skutečných hodnot úhlů natočení vnitřních kol vůči vnějším.



Obr. 37 Grafické srovnání skutečného a teoretického úhlu natočení vnějšího kola

Na obr. 38 je možné vidět celkový model přední nápravy. Rejdivový čep (pozice 1) je uložen na axiálních ložiscích v tělese (2), které je pevně svařeno k rámu vozíku. Na rejdivový čep je přenášen krouticí moment z ramene (3) přes spojení pomocí těsného pera. Na rameni je také uloženo kolo (4) na radiálních valivých ložiscích integrovaných v kole přímo výrobcem kola. Vybráno bylo kolo RE.F4 o průměru 200 mm s litinovým diskem a nalisovaným polyuretanem o tvrdosti 95 Shore A od společnosti Elesa+Ganter [25]. Tato kola jsou velmi tuhá, což je jedna z podmínek pro uvažování platnosti Ackermannovy podmínky (kap. 4.1). Axiálně je kolo zajištěno pojistným kroužkem. Na opačném konci ramene je přenášen krouticí moment z dělené spojovací tyče (5) přes čep uložený v kluzných pouzdrech (6) z materiálu "S"® zelený od společnosti Murtfeldt [26]. Tento materiál se vyznačuje vynikajícími kluznými vlastnostmi a dobrým tlumením případných rázů. Na spojovací tyč je přiváděn krouticí moment přes páku řízení (7), která je s tyčí spojena pomocí čepu (8) šroubovým spojem.



Obr. 38 Model poloviny mechanismu řízení

4.1.6 NÁVRH SERVOMOTORU ŘÍZENÍ

Poslední částí mechanismu řízení byl návrh samotného pohonu pro zatáčení kol. Pro tuto aplikaci byl uvažován stejnosměrný servomotor, jehož polohu lze velmi přesně řídit. Motor musí poskytovat dostatečný krouticí moment tak, aby bylo možné koly zatáčet i při stojícím vozíku, ačkoliv bude snaha navrhnout trasu tak, aby se těmito situacím vyhýbala a zatáčení probíhalo vždy pouze za jízdy. Pro výpočet krouticího momentu bylo nutné nejprve určit zatížení jednotlivých kol plně naloženého vozíku. Jelikož však v této fázi návrhu doposud není známa konečná hmotnost, bylo stejně jako v případě návrhu trakčního pohonu počítáno s jistými odhady (odhad hmotnosti viz kap. 4.2). Pro výpočet byly použity hmotnosti dle tab. 8, které byly vztaženy na předpokládané těžiště.

Tab. 8 Hmotnosti použité pro výpočet reakční síly na jednotlivé nápravy

Označení	Velikost [kg]	Reprezentace
m_{b1}	30	1x uložení baterie
m_{b3}	90	3x uložení baterie
m_{nv}	200	náklad vezený
m_{zb}	250	ostatní komponenty vozíku

Těžiště vozíku bez baterií (rám, pohon, kola apod.) bylo pro zjednodušení umístěno doprostřed. Baterie jsou uloženy do dvou částí, jelikož kvůli značným rozměrům nebylo možné je umístit do jedné řady (více o uložení baterií v rámu v kapitole 4.4.2). Na základě statické silové rovnováhy k bodu 1 dle obr. 39 platí:

$$F_Z \cdot l - m_{b1} \cdot g \cdot 952,5 - m_{b3} \cdot g \cdot 652,5 - m_{nv} \cdot g \cdot 746,25 - m_{zb} \cdot g \cdot 650 = 0, \quad (14)$$

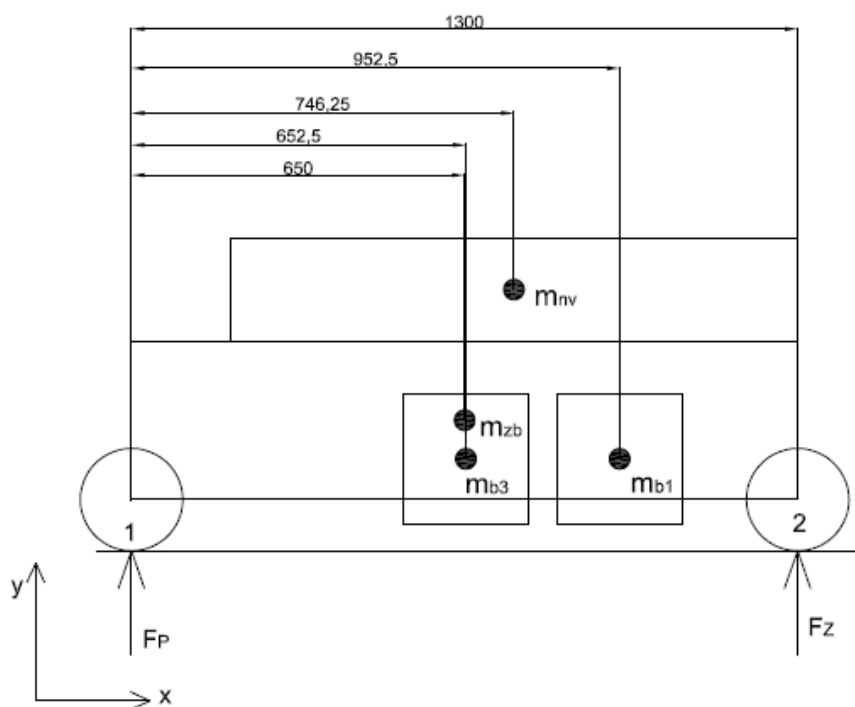
kde F_Z je reakční síla působící na zadní nápravu a g je tíhové zrychlení. Po úpravě:

$$F_Z = \frac{m_{b1} \cdot g \cdot 952,5 + m_{b3} \cdot g \cdot 652,5 + m_{nv} \cdot g \cdot 746,25 + m_{zb} \cdot g \cdot 650}{l},$$

$$F_Z = \frac{30 \cdot 9,81 \cdot 952,5 + 90 \cdot 9,81 \cdot 652,5 + 200 \cdot 9,81 \cdot 746,25 + 250 \cdot 9,81 \cdot 650}{1300},$$

$$F_Z = 3011,3 \text{ N.}$$

Zatížení působící na zadní nápravu je tedy 3011,3 N.



Obr. 39 Schéma pro výpočet silové rovnováhy pro určení zatížení jednotlivých náprav

Jestliže tíhová síla působící na vozík je:

$$G = m_c \cdot g, \quad (15)$$

$$G = 570 \cdot 9,81 = 5591,7 \text{ N,}$$

$$G = 5591,7 \text{ N},$$

kde m_c je celková hmotnost vozíku s vezeným nákladem, pak zatížení přední nápravy je:

$$F_p = G - F_z, \quad (16)$$

$$F_p = 5591,7 - 3011,3 = 2580,4 \text{ N},$$

$$F_p = 2580,4 \text{ N}.$$

Zatížení přední nápravy je tedy menší než zadní, což je vzhledem ke skutečnosti, že poháněná je právě zadní náprava výhodné. Vypočítané zatížení platí pro obě kola, zatížení jednoho kola je proto poloviční.

Pro provedení výpočtu třecí síly je třeba znát koeficient tření mezi podlahou a pojezdovým kolem. Ten se dle dostupných zdrojů pohybuje okolo $0,8 \div 1,2$ v závislosti na tom, zdali se jedná o suchý, či mokrý beton [32]. Pro náš případ byla zvolena hodnota $\mu_t = 1,1$, jelikož se jedná o tření na suchu, avšak po betonu s relativně hladkým povrchem. Pak třecí síla působící na jedno kolo je:

$$F_t = \frac{F_p}{2} \cdot \mu_t, \quad (17)$$

$$F_t = \frac{2580,4}{2} \cdot 1,1 = 1419,22 \text{ N},$$

$$F_t = 1419,2 \text{ N}.$$

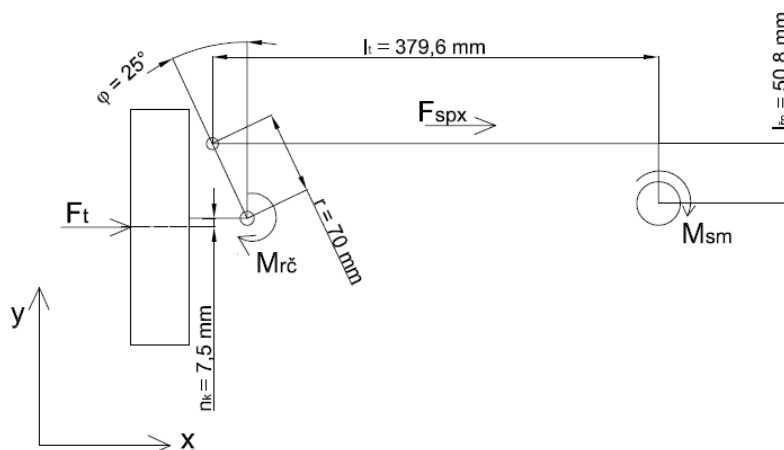
Dle schématu na obr. 40 je možné odvodit vztah pro potřebný krouticí moment na rejdovém čepu, a to sice:

$$M_{r\check{c}} = F_t \cdot n_k, \quad (18)$$

$$M_{r\check{c}} = 1419,2 \cdot 0,0075 = 10,644 \text{ Nm},$$

$$M_{r\check{c}} = 10,64 \text{ Nm},$$

kde n_k je závlek rejdové osy (viz kap. 4.1.4).



Obr. 40 Schéma silového působení v mechanismu řízení

Z krouticího momentu je následně nutné určit sílu působící ve spojovací tyči:

$$F_{sp} = \frac{M_{r\check{c}}}{r}, \quad (19)$$

$$F_{sp} = \frac{10,64}{0,07} = 152 \text{ N},$$

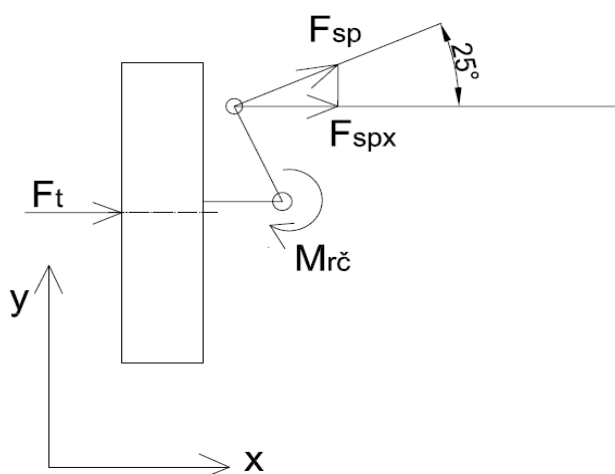
$$F_{sp} = 152 \text{ N}.$$

Jelikož je páka spojovací tyče skloněna pod úhlem φ , pak dle obr. 41 je složka síly F_{sp} zachycovaná spojovací tyčí:

$$F_{spx} = F_{sp} \cdot \cos(\varphi), \quad (20)$$

$$F_{spx} = 152 \cdot \cos(25) = 137,76 \text{ N},$$

$$F_{spx} = 137,8 \text{ N}.$$



Obr. 41 Rozklad síly působící na spojovací tyč do složek

Ze síly vyplývá krouticí moment potřebný pro otočení kol:

$$M_{sm} = F_{spx} \cdot l_{\check{r}p}, \quad (21)$$

$$M_{sm} = 137,8 \cdot 0,0508 = 7 \text{ Nm},$$

$$M_{sm} = 7 \text{ Nm}.$$

Tento výpočet je však již od vztahu (17) prováděn s poloviční silou, která odpovídá pouze jednomu kolu. Výsledný krouticí moment pro zatáčení oběma koly, který musí servomotor přivádět do mechanismu je tedy $M_{sm} = 14 \text{ Nm}$.

Vybraným servomotorem je motor od společnosti Dunkermotoren, konkrétně servomotor BG 65x25 PI. Jedná se o motor, jehož parametry jako je rychlost, pozice a krouticí moment lze snadno nastavovat. Dále je vybaven inkrementálním ekondérem pro vysokou přesnost a dobré řízení. Základní parametry tohoto motoru jsou uvedeny v tab. 9.

Tab. 9 Vybrané parametry servomotoru BG 65x25 PI [24]

Parametr	Jednotky	Hodnota
Nominální napětí	[V]	24
Nominální krouticí moment	[Nm]	0,174
Špičkový krouticí moment	[Nm]	0,97
Nominální otáčky	[min ⁻¹]	3080
Nominální výkon	[W]	55,9
Špičkový výkon	[W]	92,2

Protože je jmenovitý krouticí moment pouze 0,174 Nm, bude tento motor kombinován s převodovkou pro dosažení požadované hodnoty 14 Nm. Vybranou převodovkou je třístupňová planetová převodovka, taktéž od společnosti Dunkermotoren, a to PLG52 s převodovým poměrem 126,56:1, jejíž účinnost je 73 %. Krouticí moment přivedený na páku řízení je:

$$M_{sp} = M_{sm} \cdot i_{ps} \cdot \eta_{ps}, \quad (22)$$

$$M_{sp} = 0,174 \cdot 126,56 \cdot 0,73 = 16,08 \text{ Nm},$$

$$M_{sp} = 16 \text{ Nm},$$

kde i_{ps} je převodový poměr převodovky servomotoru a η_{ps} je účinnost převodovky servomotoru. Z tohoto kontrolního výpočtu vyplývá, že vybraný servomotor v kombinaci s převodovkou vyhovuje.

4.2 TRAKČNÍ POHON

Pro volbu vhodného pohonu bylo nutné uvažovat jak požadavky, které jsou na výsledný vozík kladeny (hmotnost nákladu, povrch a stoupání na trase, rychlost apod.), tak také parametry dané navrženou konstrukcí (hmotnost vozíku). Vhodným způsobem pohonu pro kolové mobilní roboty obecně je stejnosměrný motor [21]. Při návrhu je důležité snažit se pohon příliš nepředimenzovat. Předimenzovaný pohon by totiž vedl ke zbytečnému snížení výdrže provozu.

Trakční pohon byl zvolen na základě výpočtů uvedených v této kapitole. Vhodnou volbou kombinace stejnosměrného motoru a převodovky lze dosáhnout požadovaných hodnot točivého momentu přiváděného na kola a otáček kol. Parametry, důležité pro tento návrh jsou:

- **Hmotnost vozíku a hmotnost nákladu** – zatímco hmotnost nákladu je dána ze zadání, hmotnost vozíku je nutno odhadnout.
- **Maximální úhel stoupání** – také jízda do kopce má výrazný vliv na dimenzování motoru. Navrhovaný vozík je však určen pro jízdu po rovině (výrobní hala bez prahů či jiných nerovností), a proto je volen úhel pouze 0,5°. Výhodou stejnosměrných motorů je možnost krátkodobého přetížení, proto pohon krátkodobé mírné stoupání větší než zvolený úhel, či přejetí neplánované překážky, umožní.
- **Dynamický poloměr kola** – pro účely navrhovaného vozíku bylo zvoleno kolo s poloměrem $r_d = 0,1$ m.

- **Maximální rychlost pojezdu** – parametr plynoucí také ze zadání, tedy $1 \text{ m}\cdot\text{s}^{-1}$. AGV by se mělo pohybovat nízkou rychlostí z důvodu bezpečnosti.
- **Maximální zrychlení** – tato hodnota byla určena tak, aby byl vozík schopen zrychlit na maximální rychlost za čas 4 s, tedy $a_{max} = 0,25 \text{ m}\cdot\text{s}^{-2}$.
- **Součinitel valivého odporu** – parametr závisející na povrchu vozovky. Byla volena střední hodnota dle tabulky 10, tedy pohyb po betonu, kde $f = 0,02$.

Tab. 10 Součinitel valivého odporu pro dané povrchy vozovky [22]

Povrch	Součinitel valivého odporu f [-]	Povrch	Součinitel valivého odporu f [-]
Asfalt	0,01÷0,02	Travnatý terén	0,08÷0,15
Beton	0,015÷0,025	Hluboký písek	0,15÷0,30
Dlažba	0,02÷0,03	Čerstvý sníh	0,20÷0,30
Makadam	0,03÷0,04	Bahnitá půda	0,20÷0,40
Polní cesta - suchá	0,04÷0,15	Náledí	0,01÷0,025
Polní cesta - mokrá	0,08÷0,20		

Jak již bylo řečeno, hmotnost vozíku je nutné odhadnout. Z důvodu snahy o co nejpřesnější odhad byl nejdříve sestaven přibližný CAD model zahrnující zejména rám vozíku, řídicí mechanismus a další detaily, které bylo možné bez samotného pohonu navrhnout. Dále byla také uvažována hmotnost některých nakupovaných dílů, které výrazněji mohou hmotnost celku ovlivňovat, například kola vozíku. Model však přesto neobsahuje několik podstatných dílů, které výrazně ovlivní jeho hmotnost, zejména tedy baterie a pohony včetně převodů, avšak také elektroniku vozíku, která nebyla v rámci této práce řešena a bude tedy nutné jejich hmotnost odhadnout.

Odhad hmotnosti nejpodstatnějších komponent je proveden v tabulce 11. Protože je však nutné uvažovat jistou nepřesnost takového hrubého odhadu, bylo nutné hodnotu hmotnosti následně zvýšit.

Tab. 11 Hmotnost jednotlivých komponent navrhovaného vozíku

Komponenty známé	Hmotnost [kg]
Kola přední	2 x 3,7
Kola zadní	2 x 4,6
Závěs	6,5
Úchyt laseru	2,6
Laser SICK S3000	3,3
Přední náprava včetně řízení	12
Válečková trať	10,1
Rám	41
Komponenty odhadované	Hmotnost odhadovaná [kg]
Motory včetně převodů	9
Servomotor	3
Vnější opláštění	20
Baterie trakčního pohonu	120
Baterie ostatní (servomotor, elektronika)	30
Ostatní včetně elektroniky a kabelů	30

Hmotnosti jednotlivých komponent byly vždy přiměřeně zaokrouhleny nahoru, a to i v případě hodnot zjišťovaných z CAD modelů, aby byl zahrnut vliv hmotnosti spojovacího materiálu a jiných drobných dílů. Výsledná hmotnost včetně odhadovaných komponent dle tabulky 11 je 304,1 kg. Dále bude ale počítáno s hmotností vozíku $m_v = 370$ kg, což je hodnota o cca 20 % vyšší. Důvodem pro navýšení je také skutečnost, že hmotnost obdobných vozíků nejrůznějších výrobců se často pohybuje okolo 350 kg.

4.2.1 NÁVRH TRAKČNÍHO POHONU

Jelikož jsou již všechny parametry pro samotný návrh hlavního pohonu určeny, je možné přistoupit k samotnému výpočtu. Aby se vozík pohyboval tak, jak je požadováno, je nutné přivést na kola hnací sílu, která je rovna součtu jednotlivých jízdních odporů [22]:

$$F_K = O_f + O_v + O_s + O_z, \quad (23)$$

kde O_f je odpor valivý, O_v odpor vzdušný, O_s odpor stoupání a O_z odpor zrychlení.

Aby bylo tedy možné určit potřebnou hnací sílu, je nejprve nutné spočítat jednotlivé jízdní odpory. Tím zřejmě nejdůležitějším je odpor valení, který je při jízdě po rovině určený jako [22]:

$$O_f = f \cdot G, \quad (24)$$

$$O_f = f \cdot (m_v + m_{nv} + m_{nt}) \cdot g, \quad (25)$$

$$O_f = 0,02 \cdot (370 + 200 + 500) \cdot 9,81 = 209,93 \text{ N},$$

$$O_f = 209,9 \text{ N},$$

kde f je součinitel valivého odporu (viz tab. 10), G je tíhová síla a m_v hmotnost vozíku, m_{nv} , resp. m_{nt} je hmotnost nákladu vezeného, resp. taženého.

Odpor vzdušný je výrazně (kvadraticky) závislý na tzv. náporové rychlosti proudění vzduchu kolem vozidla. Náporová rychlost se skládá z rychlosti vozidla, se kterou projíždí klidný vzduch a rychlosti větru (rovnice (27)). Odpor vzdušný lze vypočítat dle vztahu [22]:

$$O_v = c_x \cdot \frac{\rho}{2} \cdot S_x \cdot v_n^2, \quad (26)$$

kde v_r je výsledná (náporová) rychlost proudění vzduchu kolem vozidla, S_x čelní plocha vozidla, ρ je hustota vzduchu a c_x je součinitel vzdušného odporu.

Náporová rychlost se poté spočítá dle vztahu [22]:

$$\vec{v}_n = \vec{v}_{rel} + \vec{v}_v, \quad (27)$$

kde v_{rel} je relativní rychlost vzduchu vzhledem k vozidlu (záporná rychlost se kterou projíždí vozidlo klidný vzduch) a v_v je rychlost větru.

Jelikož se vozík bude pohybovat pouze rychlostí $1 \text{ m} \cdot \text{s}^{-1}$ a vzhledem k určení pro indoor aplikace (bezvětrí), je možné odpor vzduchu zanedbat.

Odpor stoupání je dán rovnicí (28). Je závislý na složce tíhy vozidla rovnoběžné s povrchem vozovky, tedy [22]:

$$O_s = G \cdot \sin(\alpha), \quad (28)$$

kde α je úhel mezi rovinou vozovky a vodorovnou rovinou, tzv. úhel stoupání. Jak již bylo zmíněno, vozík se bude pohybovat pouze po rovině, proto byla jako úhel stoupání zvolena hodnota pouze $0,5^\circ$. Potom:

$$O_s = (370 + 200 + 500) \cdot 9,81 \cdot \sin(0,5) = 91,60 \text{ N},$$

$$O_s = 91,6 \text{ N}.$$

Dalším jízdním odporem, který je třeba překonat je odpor zrychlení. Jedná se o setrvačnou sílu, která působí na vozidla při zrychlování. Zejména u motorových vozidel je nutné počítat odpor zrychlení jak posuvných, tak také rotačních částí dle vztahu [22]:

$$O_z = \left(m_c + \sum_i \frac{J_{Ki}}{r_{di} \cdot r_{Ki}} \right) \cdot \ddot{x} = O_{zp} + O_{zr}, \quad (29)$$

kde J_K je moment setrvačnosti rotujících částí, \ddot{x} okamžité zrychlení, r_K valivý poloměr kola, O_{zp} odpor zrychlení posuvných hmot a O_{zr} odpor zrychlení rotačních hmot. Avšak pro případ navrhovaného AGV vozíku, kde motor i kola mají výrazně nižší hmotnost i moment setrvačnosti než v případě motorových vozidel, je možné odpor zrychlení rotujících částí zanedbat. Maximální odpor zrychlení tedy je:

$$O_z = m_c \cdot a_{max}, \quad (30)$$

$$O_z = (m_v + m_{nv} + m_{nt}) \cdot a_{max} = (370 + 200 + 500) \cdot 0,25 = 267,50 \text{ N},$$

$$O_z = 267,5 \text{ N}.$$

Po dosazení jednotlivých odporů do rovnice (23) dostaneme výslednou požadovanou hnací sílu:

$$F_K = 209,9 + 91,6 + 267,5 = 569 \text{ N},$$

$$F_K = 569 \text{ N}.$$

Potřebný hnací výkon motoru je [22]:

$$P_K = F_K \cdot v_{max}. \quad (31)$$

Po dosazení:

$$P_K = 569 \cdot 1 = 569 \text{ W},$$

$$P_K = 569 \text{ W}.$$

Na kola je nutno přivést točivý moment daný vztahem [22]:

$$M_K = F_K \cdot r_d. \quad (32)$$

Po dosazení konkrétních hodnot do rovnice (32):

$$M_K = 569 \cdot 0,1 = 56,9 \text{ Nm}.$$

Na základě vypočítaných hodnot lze již přistoupit k výběru vhodného motoru pro trakční pohon. Jak již bylo v kapitole 3 zmíněno, motory budou dva. Požadovaný výkon jednoho motoru je přibližně 285 W a krouticí moment 28,5 Nm. Na základě vypočítaného výkonu byl vybrán motor BG 75x50 SI, 24V od společnosti Dunkermotoren. Jedná se o bezkartáčový stejnosměrný motor (BLDC). Výhodou tohoto motoru je, že firma Dunkermotoren dodává pro tyto motory také ekondéry, brzdy a převodovky. Hlavní parametry vybraného motoru jsou uvedeny v tabulce 12, ostatní je možné nalézt v příloze 2.

Tab. 12 Hlavní parametry motoru BG 75x50 SI [24]

Parametr	Jednotky	Hodnota
Nominální napětí	[V]	24
Nominální krouticí moment	[Nm]	0,76
Nominální otáčky	[min ⁻¹]	4050
Nominální výkon	[W]	320
Špičkový výkon	[W]	580
Účinnost pohonu při nominálním krouticím momentu	[-]	0,88

4.2.2 VOLBA TRAKČNÍCH AKUMULÁTORŮ

Hlavním požadavkem kladeným na trakční baterie je co možná nejdelší doba provozu na jedno nabití, proto je nutné volit baterie s co nejvyšší kapacitou.

Důležité je při výběru uvažovat jak jízdu konstantní rychlostí při plném zatížení vozíku, tak rozjíždění vozíku, které je výrazně energeticky náročnější, jelikož je třeba k překonání odporu zrychlení vyššího výkonu, než při jízdě konstantní rychlostí. Proto bude uvažována čtvrtina doby provozu jako rozjezd vozíku. Odebíraný výkon při konstantní jízdě je:

$$P_{v_konst} = (O_f + O_s) \cdot v_{max}, \quad (33)$$

$$P_{v_konst} = (209,9 + 91,6) \cdot 1 = 301,5 \text{ W}.$$

Pro rozjíždění vozíku je potom odebíraný výkon roven maximálnímu výkonu, tedy 569 W.

Výpočet potřebné kapacity akumulátoru lze vypočítat ze vztahu [42]:

$$C_{AKU} = \frac{A}{U_{AKU} \cdot \eta} \cdot k, \quad (34)$$

kde A je energie potřebná pro jízdu, η je účinnost pohonu, U_{AKU} jmenovité napětí akumulátoru a k tzv. koeficient rezervy, zahrnující degradaci akumulčních vlastností vlivem jeho stárnutí a rezervu pro případ, že v akumulátoru zbývá energie, kterou již nelze vyčerpat. Doba provozu byla tedy rozdělena na šestihodinový provoz při plném zatížení a jízdě po

rovině konstantní rychlosti a na dvouhodinový provoz, při kterém dochází k rozjíždění. Výsledná spotřebovaná energie je:

$$A = P_{v_konst} \cdot t_j + P_K \cdot t_R, \quad (35)$$

kde P_{v_konst} je výkon potřebný pro jízdu o maximální rychlosti, P_K je výkon potřebný pro rozjezd vozíku (hnací výkon vypočítaný rovnicí (31)), t_j doba jízdy o maximální rychlosti a t_R doba rozjezdu. Po dosazení:

$$A = 301,5 \cdot 6 + 569 \cdot 2 = 2947 \text{ Wh.}$$

Celková potřebná kapacita akumulátorů pro pohon vozíku je:

$$C_{AKU} = \frac{2947}{24 \cdot 0,88} \cdot 1,2 = 167,44 \text{ Ah.}$$

Pro teoretický osmihodinový provoz při plném zatížení vozíku by mělo stačit napětí zdroje 24 V a kapacita 167,44 Ah. Proto byly trakční baterie vybírány tak, aby dosahovaly těchto hodnot.

V současnosti je nabídka trakčních akumulátorů velmi široká. Pro navrhovanou aplikaci lze použít hned několik typů akumulátorů, přičemž každý z typů má své přednosti. Častým typem akumulátorů jsou akumulátory olovené, které mohou mít elektrolyt kapalný nebo ztužený ve formě gelu. Gelové olovené akumulátory mají tu výhodu, že jsou bezúdržbové a mohou pracovat v libovolné poloze. Nevýhodou olovených akumulátorů je zejména jejich vyšší hmotnost vztažená na kapacitu. Olovené akumulátory je nutné uchovávat v nabitěm stavu. Dalším typem akumulátorů jsou akumulátory na bázi niklu, a to sice nikl-kadmiové (NiCd), nebo nikl-metalhydridové (NiMH). Tyto akumulátory mají nižší hmotnost než olovené, avšak jejich nevýhodou pro požadovanou aplikaci je vyšší citlivost na proudy a nižší životnost. NiCd akumulátory byly dlouho dobu vůbec nejrozšířenějším typem, později však byly vytlačovány právě ekologicky nezávadným typem NiMH (neobsahují toxické kadmium). NiMH má ve srovnání s NiCd akumulátory řadu podobných vlastností, rozdílem však je, že NiMH akumulátory je nutno uchovávat v nabitěm stavu a samovybíjení je u nich větší. Moderním typem jsou akumulátory na bázi lithia, nejčastěji lithium-iontové (LiIon) a lithium-polymerové (LiPol), které však nejsou příliš vhodné pro průmyslové využití, neboť nesprávné nabíjení může způsobit výbuch. Mají však výrazně vyšší kapacitu vztaženou na jednotku hmotnosti (energetickou hustotu). Dalším moderním typem akumulátorů jsou akumulátory LiFePO₄, které mají výhody lithiových akumulátorů a jsou uzpůsobeny průmyslovému použití (bezpečnost). Tento typ akumulátorů se dočkal značného rozvoje společně s vývojem hybridních pohonů automobilové dopravy [21], [23].

Tab. 13 Vybrané typy akumulátorů použitelné pro daný pohon

Varianta	Typ	U [V]	C ₂₀ [Ah]	Rozměry akumulátoru [mm]	Nutný počet kusů	Celková hmotnost [kg]	Výrobce	Orientační cena bez DPH [Kč]
I	gelová	6	200	192x246x275	4	124	Sonnenschein	23 800
II	gelová	12	100	333x216x221	4	120	Yucell	16 500
III	Ni-Cd	6	100	248x120x260	8	103,2	Saft	---
IV	olověná	12	100	407x173x236	4	144	Panasonic	30 000
V	LiFePO ₄	12	90	282x155x248	4	60	GWL Power	48 500

Tabulka 13 znázorňuje užší výběr možných akumulátorů, které jsou pro navrhovaný pohon použitelné. Jak je vidět, rozdílné je nejen napětí jednotlivých akumulátorů, ale také jejich kapacita. Proto je nutné uvažovat vždy sériové, paralelní nebo tzv. sério-paralelní zapojení. Zatímco při sériovém zapojení, dochází k sčítání napětí jednotlivých akumulátorů, u paralelního se napětí nemění, avšak sčítá se kapacita. Právě vhodnou kombinací zapojení je možné dosáhnout požadovaných hodnot jak napětí, tak také kapacity. Jak je z vybraných variant patrné, ačkoliv moderní typ akumulátorů LiFePO4 má velice nízkou hmotnost v porovnání s ostatními typy, jeho cena je výrazně vyšší. I z tohoto důvodu byla jako konečná zvolena varianta číslo I. Výrobce u tohoto typu baterie uvádí její vhodnost pro aplikaci v oblasti AGV vozíků. Výhodou také je, že se jedná o akumulátor bezúdržbový. Při tomto výběru je nutné zapojit celkem 4 akumulátory sériově. Výsledná hmotnost bude 124 kg, což je o 4 kg více, než byl předpoklad, avšak kapacita akumulátorů je vyšší, než je teoreticky potřeba.

4.3 NÁVRH PŘEVODŮ TRAKČNÍHO POHONU

Jelikož vybraný motor má vysoké nominální otáčky a nízký krouticí moment, je třeba požadované hodnoty krouticího momentu na kolech dosáhnout vhodnou kombinací převodů. Aby bylo možné určit celkový převodový poměr, je nutné nejprve určit úhlovou rychlost kol. Tu lze určit ze vztahu:

$$\omega = \frac{v_{max}}{r_d}. \quad (36)$$

Po dosazení:

$$\omega = \frac{1}{0,1} = 10 \text{ rad} \cdot \text{s}^{-1}.$$

Z úhlové rychlosti kola lze již určit otáčky kola:

$$n_2 = \frac{\omega}{2\pi}. \quad (37)$$

Po dosazení:

$$n_2 = \frac{10 \cdot 60}{2\pi} = 95,49 \text{ min}^{-1},$$

$$n_2 = 95,5 \text{ min}^{-1}.$$

Jestliže je již hodnota otáček kol známá, je možné určit celkový převodový poměr:

$$i_c = \frac{n_1}{n_2}, \quad (38)$$

kde n_1 jsou nominální otáčky motoru a n_2 otáčky kol. Po dosazení do rovnice (38):

$$i_c = \frac{4050}{95,5} = 42,41,$$

$$i_c = 42,4.$$

Jelikož však firma Dunkermotoren nevyrábí převodovky s požadovaným převodovým poměrem, byly do úvahy brány dvě varianty možného řešení, a to sice:

- výběr převodovky s blízkým převodovým poměrem,
- návrh vlastního převodu v kombinaci s převodovkou s nižším převodovým poměrem.

4.3.1 VARIANTA I

Při snaze o přiblížení se co nejvíce k teoreticky požadovanému převodovému poměru je nutné mít na paměti také účinnost daných převodů. Je jasné, že se snižující se účinností bude klesat také krouticí moment přiváděný na kola. Poměrně vysoký převodový poměr je tedy v tomto případě nevýhodou, jelikož více převodových stupňů, či konstrukce schopné dosáhnout takovýchto převodových poměrů (např. šnekové soukolí), mají nižší účinnost. Proto byla pro každou navrhovanou variantu provedena kontrola výsledných hodnot krouticího momentu přiváděného na kola a úhlové rychlosti kol.

Jako nejjednodušší se jeví vybrat převodovku blízkou vypočítanému převodovému poměru. Firma Dunkermotoren nabízí pro požadovaný krouticí moment (s danou únosností) a kompatibilitu s motorem BG 75x50 SI převodovky s nejbližším převodovým poměrem 42:1 nebo 50:1. Jedná se o dvoustupňové planetové převodovky PLG 63HP s účinností 81 % a hmotností 1,3 kg (obr. 42). První stupeň je tvořen ozubenými koly se šikmými zuby a druhý s přímými zuby. Pro převodovku PLG 63HP s převodovým poměrem 42:1 byly provedeny kontrolní výpočty.



Obr. 42 Převodovka PLG 63HP od společnosti Dunkermotoren [24]

Kontrolu otáček hnacích kol vozíku lze provést úpravou vztahu (38):

$$n_2 = \frac{n_1}{i_c}. \quad (39)$$

Po dosazení:

$$n_2 = \frac{4050}{42} = 96,43 \text{ min}^{-1}.$$

Rozdíl mezi skutečnou a vypočítanou hodnotou otáček kol je pouze 1,01 %. To je dáno právě velmi blízkým převodovým poměrem převodovky, vůči výpočtu.

Pro kontrolu krouticího momentu přiváděného na kola je nutné započítat účinnost převodu:

$$M_K = M_{KM} \cdot i_c \cdot \eta_P. \quad (40)$$

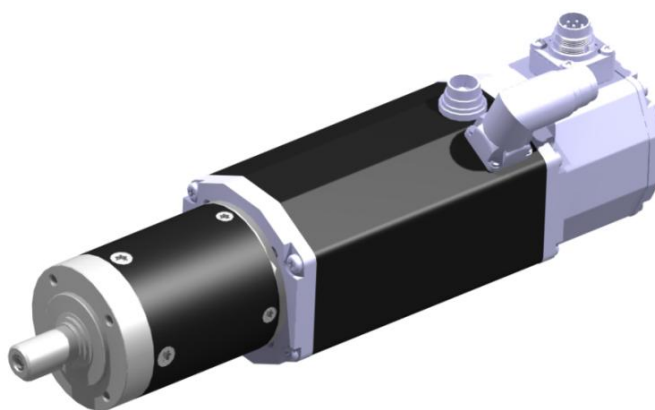
Po dosažení:

$$M_K = 0,76 \cdot 42 \cdot 0,81 = 25,86 \text{ Nm.}$$

Zde je již nepřesnost větší. Dle výpočtu by měl totiž krouticí moment přiváděný na kolo být roven 28,5 Nm. Avšak vezmeme-li v potaz, že tento moment je počítán pro návrh s jistou rezervou (počítáno s výrazně vyšší hmotností a jízdou do mírného stoupání), měl by i tento snížený krouticí moment dostačovat pro pohon vozíku po rovině. Motor má také špičkový výkon i moment výrazně vyšší, avšak při špičkovém výkonu je účinnost nižší, tzn., že energie z baterií není využita v takové míře. Špičkový výkon motoru je 580 W a špičkový krouticí moment 2,2 Nm (viz příloha 2). Na základě těchto skutečností lze motor považovat za vyhovující.

Nevýhodou vybrané převodovky je skutečnost, že se jedná o planetovou převodovku. Výstupní hřídel převodovky je tedy souosá s motorem i s jeho případnými dalšími komponenty (brzda, ekondér). Při sestavení komponent za sebe má výsledný blok výraznou délku, kterou by v určitých situacích mohlo být obtížné zastavit do navrhovaného rámu. Délka samotného motoru je $l_m = 140$ mm, převodovky včetně výstupní hřídele potom $l_p = 115$ mm. Vhodným řešením by byla převodovka se šnekovým převodem, čímž by bylo dosaženo přenosu krouticího momentu mezi mimoběžnými hřídeli, tuto převodovku však pro konkrétní zvolený motor a přenášený krouticí moment firma Dunkermotoren nenabízí.

Proto již v této fázi návrhu bylo nutné pamatovat na brzdu a možné způsoby zástavby celého bloku (brzda-motor-převodovka) do rámu vozíku. Pro motor BG 75x50 SI byla vybrána brzda E 90R, která je kompatibilní s vybraným motorem. Jedná se o brzdu, která je aktivní (brzdí) pouze pokud není pod proudem, to znamená, že při výpadku proudu dojde k její automatické aktivaci. Brzdící moment této brzdy je 1 Nm, což je více než je jmenovitý krouticí moment motoru. Délka této brzdy je $l_b = 60$ mm, což znamená, že délka celého bloku (obr. 43) je 315 mm.



Obr. 43 CAD model pohonu od firmy Dunkermotoren - zprava brzda E90 R, BLDC motor BG 75x50 SI 24V, převodovka PLG 65HP 42:1

4.3.2 VARIANTA II

Druhou uvažovanou variantou byl výběr převodovky s nižším převodovým stupněm doplněné o vlastní převod. Protože by však výroba kompletně vlastního převodu byla nákladná, byla snaha uzpůsobit převod běžně nabízeným ozubeným kolům s přímými zuby, které je možné sehnat od specializovaných výrobců za nízké ceny.

Vybranou převodovkou od firmy Dunkermotoren, která splňuje kladené požadavky (krouticí moment) je převodovka PLG 75HP. Jedná se tedy o totožnou převodovku jako ve variantě I, rozdílný je pouze převodový poměr, který je 29,4:1. Tato převodovka bude doplněna dvojicí ozubených kol s přímými zuby s převodovým poměrem 1,5:1. Výsledný převodový poměr je:

$$i_C = i_1 \cdot i_2, \quad (41)$$

kde i_1 je převodový poměr prvního převodového stupně (v tomto případě převodovky PLG 75HP) a i_2 převodový poměr druhého převodového stupně. Po dosazení:

$$i_C = 29,4 \cdot 1,5 = 44,1.$$

Otáčky na výstupu při tomto převodovém poměru budou:

$$n_2 = \frac{4050}{44,1} = 91,84 \text{ min}^{-1}.$$

Otáčky kol jsou oproti teoretické hodnotě o $3,65 \text{ min}^{-1}$ menší. Tato hodnota není tak příznivá jako v případě varianty č. I, avšak je nutné uvažovat také rozdíl v krouticím momentu. U navrhovaného převodu s čelními ozubenými koly však není známa účinnost, proto byla uvažována běžně udávaná hodnota 98 %. Po dosazení:

$$M_K = 0,76 \cdot 44,1 \cdot 0,81 \cdot 0,98 = 26,61 \text{ Nm},$$

tato hodnota je mírně vyšší, než krouticí moment ve variantě I, avšak stále je menší, než byl teoretický výpočet.

Pro tuto variantu řešení je tedy nutné provést návrh dodatečného převodu upravujícího výsledný převodový poměr. Výchozí hodnotou pro návrh byl převodový poměr, ostatní hodnoty bylo nutné zvolit. Vzhledem k rozměrům jednotlivých komponent zadní nápravy a s ohledem na možnou zástavbu byla snaha dosáhnout maximálního rozměru hnaného kola $d_2 = 60 \text{ mm}$. Aby byl zajištěn dostatečný počet zubů pastorku, byl zvolen nízký modul, konkrétně $m = 1,5$. S těmito hodnotami již bylo možné navrhnout dané ozubené soukolí. Z katalogu společnosti TEA Technik s.r.o. bylo vybráno jako referenční hnané kolo s nábojem a rozměry uvedenými v tabulce 14. Pro toto kolo byl následně navržen vhodný pastorek.

Tab. 14 Vybrané parametry hnaného čelního ozubeného kola s přímými zuby

Parametr	Jednotky	Hodnota
Modul	[-]	1,5
Úhel záběru	[°]	20
Počet zubů	[-]	38
Průměr roztečné kružnice	[mm]	57
Průměr hlavové kružnice	[mm]	60
Šířka ozubení	[mm]	17
Šířka náboje	[mm]	30
Vnitřní průměr náboje	[mm]	12
Materiál	----	ocel C43

Drobnou nevýhodou tohoto kola je vnitřní průměr náboje, který je pouze 12 mm, což nevyhovuje průměru hnané hřídele. Úprava náboje je však nezbytná i kvůli absenci drážky pro pero. Tato úprava proto není výraznější komplikací.

Základní rozměry pastorku ozubeného soukolí lze vypočítat na základě známého spoluzabírajícího kola. Tedy známe-li převodový poměr, pak počet zubů pastorku je:

$$z_1 = \frac{z_2}{i_2}, \quad (42)$$

kde z_2 je počet zubů hnaného kola. Tedy:

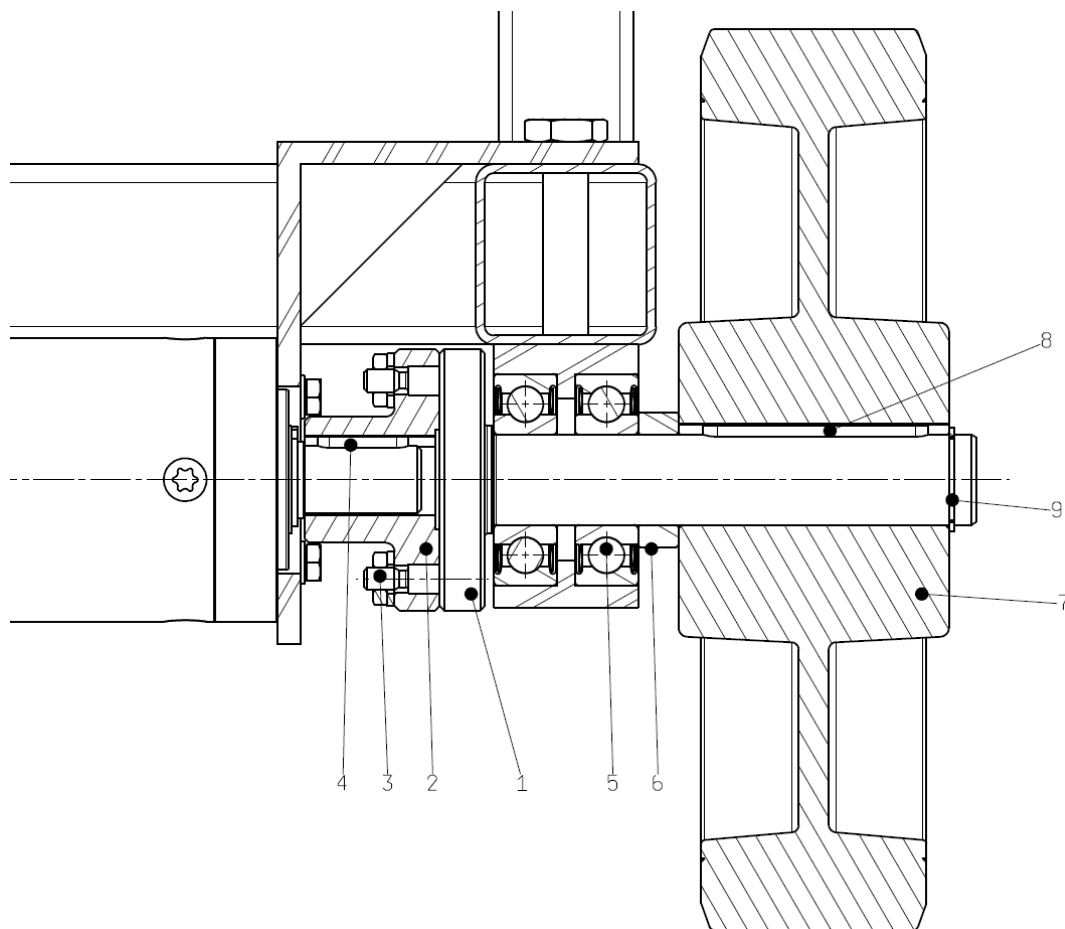
$$z_1 = \frac{38}{1,5} = 25,33.$$

Protože je žádoucí, aby počet zubů na obou kolech nebyl sudý, pro zajištění lepšího střídání zubů v záběru, byl počet zubů pastorku stanoven na $z_1 = 25$. Protože bude pastorek také nakupován, není třeba počítat další základní rozměry ozubení.

Výhodou varianty č. II je zejména její větší kompaktnost, protože blok brzda-motor-převodovka je možné umístit nad hnanou hřídel zadní nápravy. Tím dojde k vytvoření většího prostoru mezi jednotlivými pohony (levým a pravým). Další výhodou pak může být absence spojky jednotlivých hřídelí, protože přenos krouticího momentu bude zajištěn pomocí ozubeného soukolí. Nevýhodou může být nutnost řešit mazání převodů, či kontrolní výpočet pevnosti navrženého ozubeného soukolí.

4.3.3 VÝBĚR VARIANTY A JEJÍ REALIZACE

Ačkoliv má varianta II nižší prostorové nároky, varianta I je ucelenější a konstrukčně jednodušší (odpadá nutnost dalšího převodu a jeho mazání, pevnost a životnost převodu garantuje výrobce). Proto byla také zvolena jako výsledná. Toto uspořádání bylo však nutné vhodně umístit do rámu vozíku. Z důvodu snahy o zabránění co nejmenšího prostoru bylo spojení hřídelí navrženo pomocí příruby na hnané hřídeli (1), jak je vidět na schématu znázorněném na obr. 44. Na výstupní hřídel je poté umístěn protikus ve formě náboje (2). Příruby jsou spojeny lícovanými šrouby (3), kterých je celkem osm. Přenos krouticího momentu z výstupní hřídele převodovky na náboj je řešen pomocí těsného pera (4), které je již součástí převodovky. Hnaná hřídel je uložena na dvou radiálních kuličkových ložiscích (5) od společnosti SKF, a to sice 6204-2Z [29]. Axiálně jsou ložiska pojištěna různými způsoby, ložisko uložené blíže k přírubě je pojištěno osazením na hřídeli a druhé poté distančním kroužkem (6), který zároveň vymezuje vůli mezi ložiskem a zadním kolem (7). Přenos krouticího momentu z hřídele na kolo je zajištěn opět těsným perem (8), axiální pojištění kola zajišťuje pojistný kroužek (9). Kolo bylo zvoleno stejně jako v případě přední nápravy od společnosti Eles+Ganter, opět tedy kolo RE.F4 [25]. Jediným rozdílem je, že se jedná o provedení RBL, tedy kolo určené pro poháněné nápravy, které se liší středem disku. Na kole provedení RBL je v disku pouze vývrt, který je možné modifikovat dle potřeb (větší průměr hřídele, zhotovení drážky pro pero).



Obr. 44 Schéma uložení zadní nápravy

Uspořádání s přírubou vedlo k výraznému snížení délkových nároků hnacího traktu vozíku. Po uchycení jsou jednotlivé brzdy (levá a pravá) od sebe vzdáleny cca 66 mm (nejsou-li uvažovány tolerance motoru, převodovky a brzdy), což dává dostatek prostoru nejen pro případný ekondér, ale hlavně pro uchycení brzdy k rámu vozíku.

4.4 NÁVRH RÁMU

Vzhledem k požadavkům, které byly na vozík kladeny, byla jako konečná varianta vybrána kombinace vozíku tažného a plošinového (kapitola 3). Toto uspořádání není příliš časté, avšak má jisté výhody. Tou hlavní je možnost automatického nakládání na plošinu vozíku přímo z automatické linky. Pro tuto aplikaci bylo nutné uvažovat vhodné rozměry plošiny na horní straně rámu. Rozměry byly uzpůsobeny možné přepravě vybraných přepravních prostředků, mezi které patří:

- euro přepravka o rozměrech 600x400 mm,
- europaleta o rozměrech 1200x800 mm.

Jelikož největším přepravním prostředkem je paleta, musí být plošina uzpůsobena právě jí. Konečný rozměr plošiny byl proto zvolen na hodnotu 1220x840 mm. Na plošinu byla umístěna válečková dráha, kterou pro své systémy dodává společnost ITEM. Tato dráha je vybavena zářkami z jedné strany a uzavíratelnou bočnicí ze strany druhé.

Na rám bylo kladeno několik požadavků, kromě již zmíněné plošiny a jejích rozměrů to bylo zejména:

- dostatečná pevnost,
- snadná výroba,
- nízké náklady na výrobu,
- schopnost „nést“ a uchytit požadované komponenty.

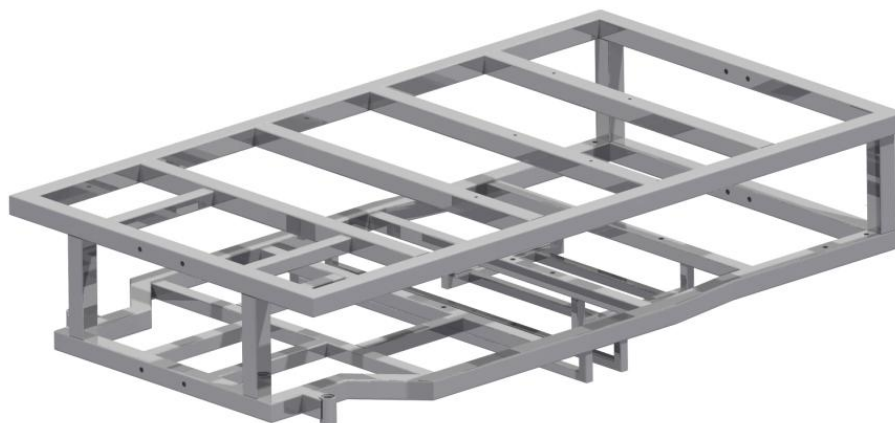
Ve snaze o splnění těchto požadavků byla použita kombinace vhodné konstrukce a volby materiálu.

4.4.1 MATERIÁL RÁMU

Vzhledem k požadavku nízké výrobní ceny rámu vozíku se jako nejvhodnější materiál nabízel konstrukční ocel. Byly však uvažovány také hliníkové profily od německé společnosti ITEM. Tyto přesné eloxované profily jsou vybaveny podélnými drážkami a otvory pro upevnění širokého množství komponent. Jedná se tedy o stavebnicový systém poskytující značné množství řešení pro jednotlivé aplikace [43]. Nevýhodou těchto profilů je však jejich vyšší cena ve srovnání s uzavřenými profily z konstrukční oceli. Ocel také disponuje vyšší pevností, a proto je možné použít profily menších průřezů či nižší tloušťky stěny než by tomu bylo v případě hliníku. Bohužel však má vyšší měrnou hmotnost. Konečná volba tedy padla na konstrukční ocel, konkrétně S235JR (dle normy ČSN EN 10027-1). Z označení je jasné, že mez kluzu materiálu je minimálně 235 MPa. Označení JR potom udává hodnotu nárazové práce, tedy 27 J při teplotě 20 °C.

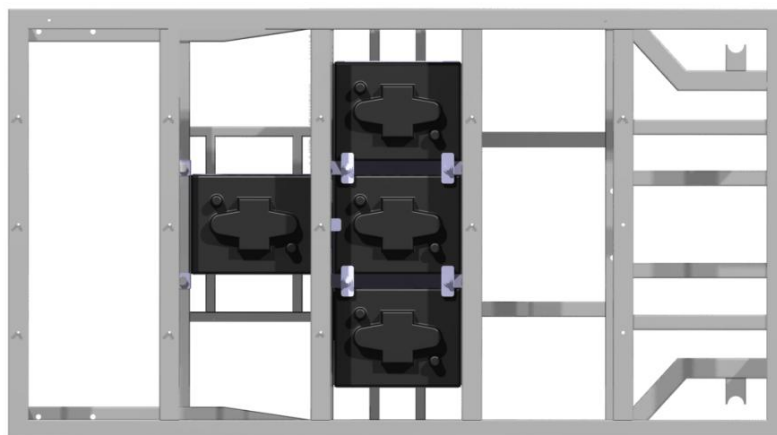
4.4.2 PRVKY RÁMU

Vzhledem ke zvolenému materiálu bylo rozhodnuto o svařované konstrukci složené z normalizovaných tenkostěnných čtvercových profilů. Nejčastější zastoupení má profil s rozměrem 40x40 mm a tloušťkou stěny 2 mm. Pro některé aplikace však byly zvoleny i rozměry 20x20 nebo 30x30 mm, vždy s totožnou tloušťkou stěny, a to sice již zmíněné 2 mm. Do celého rámu bylo nutné umístit několik konstrukčních děr. Jedná se zejména o průchozí díry pro šrouby. Dále bylo nutné pamatovat na uchycení přední říditelné nápravy. Ta je uchycena pomocí navařeného tělesa rejdového čepu, ve kterém jsou uložena axiální ložiska, na kterých je uložen rejdový čep (viz kapitola 4.1.5). Podrobnější představu o konstrukci rámu dává obr. 45.



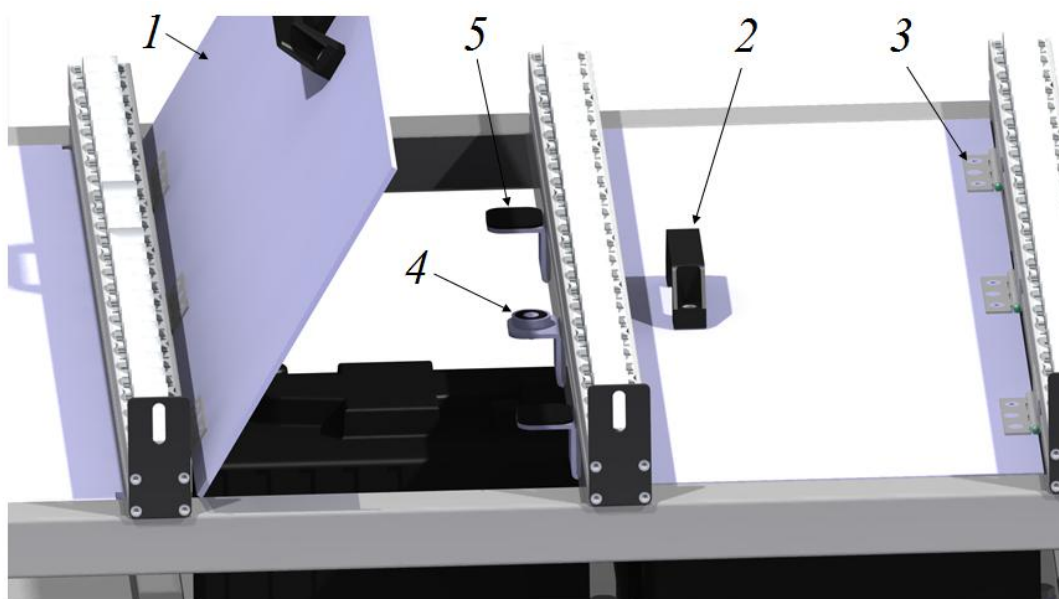
Obr. 45 Navržený rám AGV vozíku

Uložení baterií, které jsou poměrně vysoké (275 mm), bylo vyřešeno navařením profilů pod úroveň spodního patra vozíku. Důvodem k tomuto řešení byl fakt, že snížení celého patra by znamenalo změnu uložení obou kol. Spodní patro by se navíc již pohybovalo pod osou rotace kola, což by znamenalo například méně vhodné namáhání uložení kol zadní nápravy. Navařené profily 20x20 mm byly uzpůsobeny rozměrům baterií. Baterie bude nutno při montáži vozíku vkládat shora. Možné uložení baterií znázorňuje obr. 46. Zadní část navařených profilů umožňuje uložení dvou baterií. To je zde umístěno pro případ nutnosti zvýšení kapacity baterií. Do rámu je tak možné zastavět až pět baterií.



Obr. 46 Ukázka zástavby trakčních baterií do rámu vozíku – pohled shora

Aby byl přístup k bateriím snadno zajištěn (pro případ kontrol či výměny), jsou horní plechy připevněny na pantech a lze je tak snadno otevírat. Na obr. 47 je znázorněno provedení tohoto uchycení. Ke krycímu plechu (1) je připevněno madlo (2) a plech je uchycen na pantech (3). K příčce horního patra rámu jsou připevněny zářezky s pryžovým tlumícím těsněním (5). Aby nedocházelo při jízdě k odskakování plechu, je plech přidržován magnetem (4) s přídržnou silou 36 N.



Obr. 47 Ukázka provedení přístupu k bateriím

4.5 PEVNOSTNÍ KONTROLA RÁMU

Jelikož bude navržený rám namáhán nejen nákladem naloženým na samotném vozíku, ale také například od baterií či nákladu, který je tažený na přípojných vozících, bylo přistoupeno k vytvoření MKP výpočtového modelu pro ověření pevnosti takovéto konstrukce. Pro výpočet byly použity softwarové nástroje ANSYS, konkrétně ANSYS Workbench a ANSYS APDL.

4.5.1 MOŽNÉ PŘÍSTUPY

Před samotným výpočtem bylo nutné připravit odpovídající MKP model. Pro konkrétní problém bylo bráno do úvahy několik přístupů, kterými by bylo možné výpočet provést. Výpočtový model může být sestaven pomocí následujících prvků:

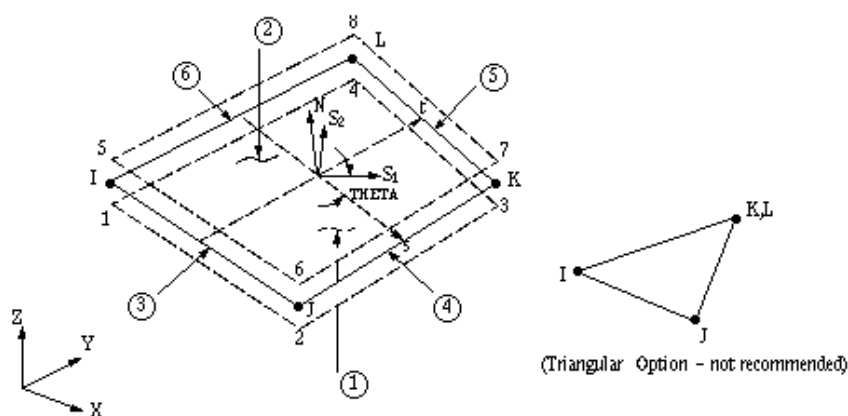
- **Prutový prvek *BEAM*** – jedná se o model tvořený pouze čarami, představující střednice jednotlivých profilů, kterým je následně přiřazen příslušný průřez a potřebné materiálové vlastnosti. Výhodou je snadná tvorba modelu a nenáročný výpočet. Nevýhodou je však nepřesnost výpočtů zejména v oblastech jednotlivých spojů či styčných profilů a zanedbání konstrukčních děr. Tento prvek byl tedy pro navrhovanou konstrukci shledán jako nevhodný.
- **Skořepinový prvek *SHELL*** – jedná se o model tvořený pomocí skořepinových ploch jednotlivých profilů. Elementům je přiřazena tloušťka, shodná s tloušťkou použitých profilů. Takovýto model je tedy vhodný zejména pro tenkostěnné profily, u kterých poskytuje jistou představu o chování materiálu ve stěnách profilů. Ve spojích profilů jsou však výsledky nepřesné.
- **Objemový prvek *SOLID*** – jedná se o model tvořený pomocí objemů. Takovýto model dává dostatečně přesnou simulaci reálného chování namáhaného materiálu. Značnou nevýhodou však pro řešený problém představuje nutnost umístění několika elementů do tloušťky stěny profilu. Vzhledem k tloušťce stěny 2 mm, by se velikost elementu musela pohybovat okolo 0,5 mm, což by vedlo k značnému počtu elementů a tedy i k velice vysoké výpočtové náročnosti. Pro řešení vysokého počtu elementů by mohlo nastat, že by použité hardwarové vybavení pro výpočet nedostačovalo.

Na základě výše uvedených poznatků a charakteru konstrukce (tenkostěnné profily), bylo přistoupeno k tvorbě MKP modelu za pomoci skořepinového prvku *SHELL*.

4.5.2 TVORBA SÍTĚ

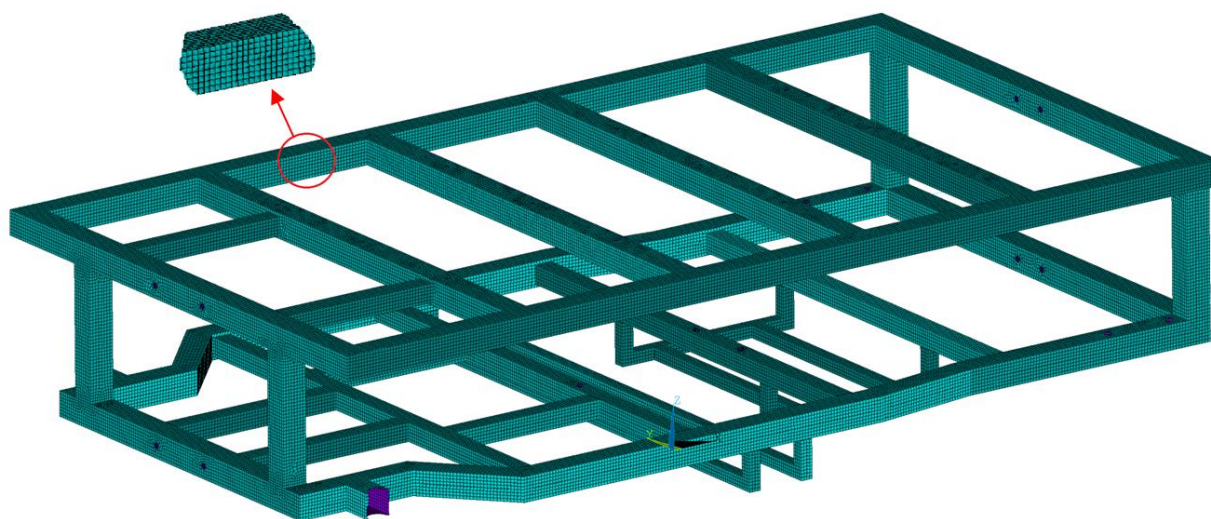
Návrh rámu vozíku probíhal v CAD systému CATIA V5. Model pro výpočet byl upraven, konkrétně byly odstraněny zaoblené hrany, které by tvorbu sítě ztěžovaly. Výsledný objemový model byl však s ohledem na zvolený prvek nevhodný pro tvorbu konečnoprvkové sítě. Proto byl objemový model naimpotrovan do softwaru ANSYS Workbench a zde byl převeden na model plošný pomocí příkazu *Mid-Surface*. Tento převod však způsobil, že profily na sebe v místech styků nenavazovaly, jelikož po vytvoření střednicové plochy došlo k odskočení právě o polovinu tloušťky stěny. Tato skutečnost byla napravena pomocí příkazu *Surface Extension*. Následně již byly plochy pouze sloučeny.

Po této úpravě bylo přistoupeno k vytvoření sítě. K tvorbě sítě byl použit prvek *SHELL181* (obr. 48), který je vhodný pro analýzy tenkých až středně tlustých skořepin. Jedná se o čtyř-uzlový prvek se šesti stupni volnosti v každém uzlu (posuvy a rotace kolem všech os) [31].



Obr. 48 Prvek SHELL181 [31]

Tvorba sítě byla provedena v prostředí ANSYS Workbench. Vytvořená síť je zobrazená na obr. 49. Velikost elementu byla stanovena na 5 mm. Tato síť byla následně naimportována do prostředí ANSYS APDL.

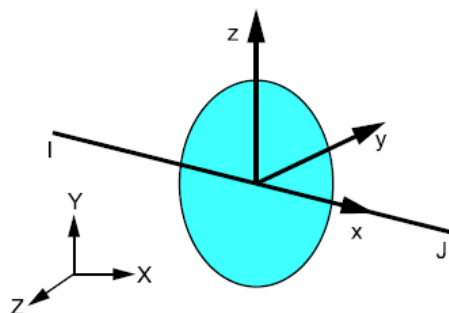


Obr. 49 Pohled na konečnoprvkovou síť výpočtového modelu a její detail

4.5.3 PRVKY POUŽITÉ PRO VYTVOŘENÍ NÁHRAD

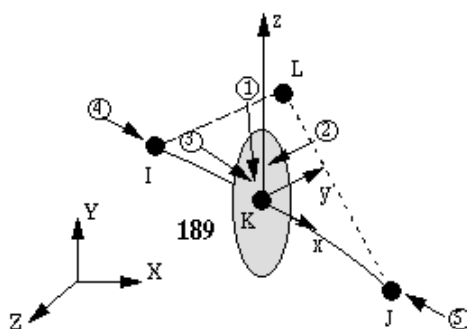
Kromě již zmíněné vytvořené sítě v prostředí ANSYS Workbench bylo nutné vytvořit také náhrady náprav a uložení kol, které by se co nejvíce přibližovaly skutečnému stavu. Pro tvorbu těchto náhrad byly použity následující prvky:

- **MPC184 (Rigid Beam)** – jedná se o dvou-uzlový prutový prvek (obr. 50) se šesti stupni volnosti v uzlech (posuvy ve všech směrech a rotace kolem všech os), často používaný pro přenášení zatížení nebo pro definování kinematických vazeb [30]. Tento prvek byl použit jako náhrada těles uložení zadní hřídele, rejdového čepu a dále jako náhrada zatížení od jednotlivých sil.



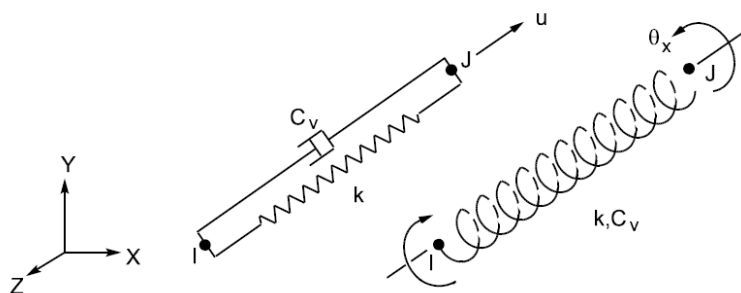
Obr. 50 Prvek MPC184 [30]

- **BEAM189** – jedná se o kvadratický tří-uzlový prvek (obr. 51) založený na Timoshekově prutové teorii (zahrnuje také deformaci ve smyku). Tento prvek má šest stupňů volnosti v každém uzlu, zahrnující posuv ve směru X , Y a Z a rotace okolo těchto os [30]. Pomocí toho prvku byla provedena náhrada zadní nápravy.



Obr. 51 Prvek BEAM189 [31]

- **COMBIN14 (Spring-Damper)** – tento prvek (obr. 52) se využívá pro náhradu pružných těles. Má zajištěnou pružnost v axiálním a torzním směru, ohybová tuhost je nulová. Tomuto elementu je možné definovat konkrétní tuhost a tlumení. Jedná se o dvou-uzlový prvek se třemi stupni volnosti v každém uzlu (posuvy v případě axiálního pružení, rotace v případě torzního). Hmotnost tohoto elementu je nulová, může však být přidána pomocí prvku *MASS21*. Tento prvek je možné využít pro řešení 1D, 2D i 3D úloh [30]. Tímto prvkem byla provedena náhrada kol.



Obr. 52 Prvek COMBIN14 - Spring-Damper [30]

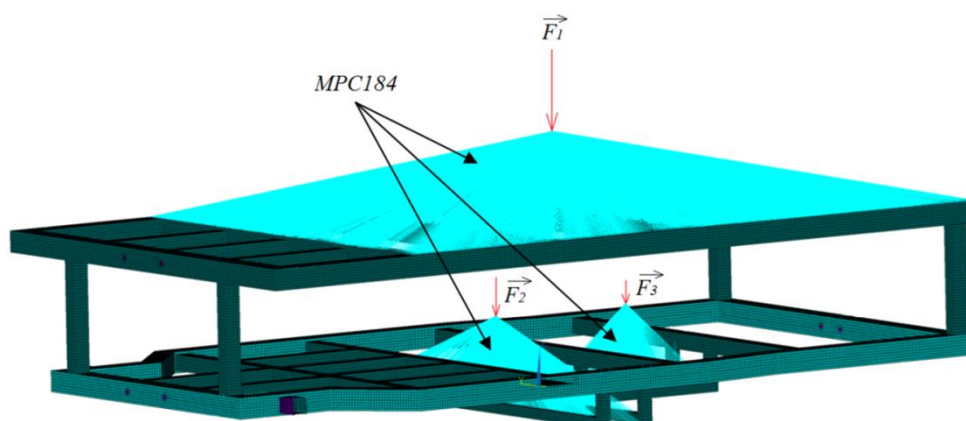
4.5.4 VYTVOŘENÍ NÁHRAD A DEFINICE OKRAJOVÝCH PODMÍNEK

Jak již bylo zmíněno, okrajové podmínky byly definovány v prostředí ANSYS APDL. Nejprve bylo nutné nadefinovat náhrady hmotnosti baterií a zatížení nosné plošiny, které je tvořeno zejména vezeným nákladem, ale také válečkovou dráhou a krycími plechy. Souhrn uvažovaných působících zatěžujících sil je uveden v tabulce 15 společně s prvkem, který tyto síly reprezentují.

Tab. 15 Zatěžující síly pro zatěžování pomocí prutových náhrad

Síla	Zadávaná velikost [N]	Směr působení (osa)	Reprezentace
F_1	- 2309,3	z	zatížení nosné plošiny
F_2	-912,4	z	3x uložení baterie
F_3	-304,1	z	1x uložení baterie
F_4	265,9	x	náklad tažený

Pro vytvoření těchto náhrad byly uvažovány dva různé přístupy. Prvním bylo vytvoření náhrad pomocí prvku *MPC184* (obr. 53), jejichž jednotlivé pruty vycházely z uzlů (*Node*) umístěných v těžištích, které jsou následně zatěžovány odpovídající tíhovou silou.

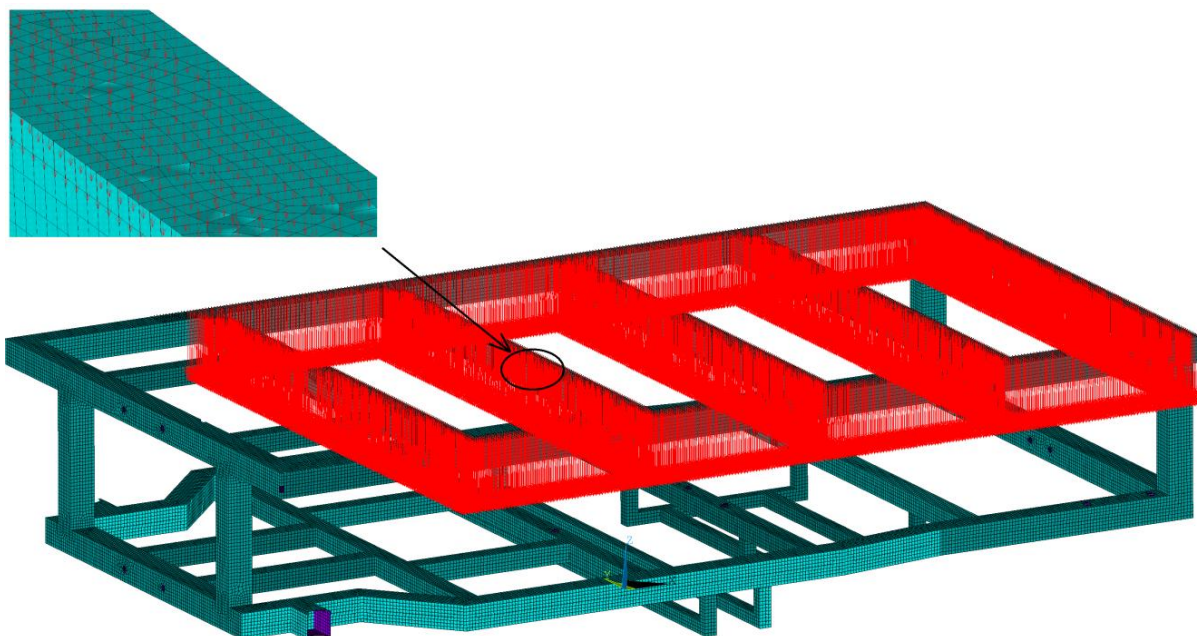


Obr. 53 Náhrada působících sil od nákladu a baterií

Druhým uvažovaným přístupem bylo přímé zatěžování uzlů na plochách, kde budou dané síly působit. Příklad aplikace tohoto způsobu je uveden na obr. 54. Analogicky potom byly zatěžovány profily pro uložení baterií. Síly zadávané na takto zatěžované uzly byly určeny podělením tíhových sil z tabulky 15 počtem vybraných uzlů na daných plochách. Zadávaná velikost pro tento přístup a počet uzlů odpovídající zatěžujícím plochám je uveden v tabulce 16. Tato varianta byla vybrána i jako konečná. Použití prutové náhrady bylo aplikováno pouze na náhradu taženého nákladu (více viz str. 69)

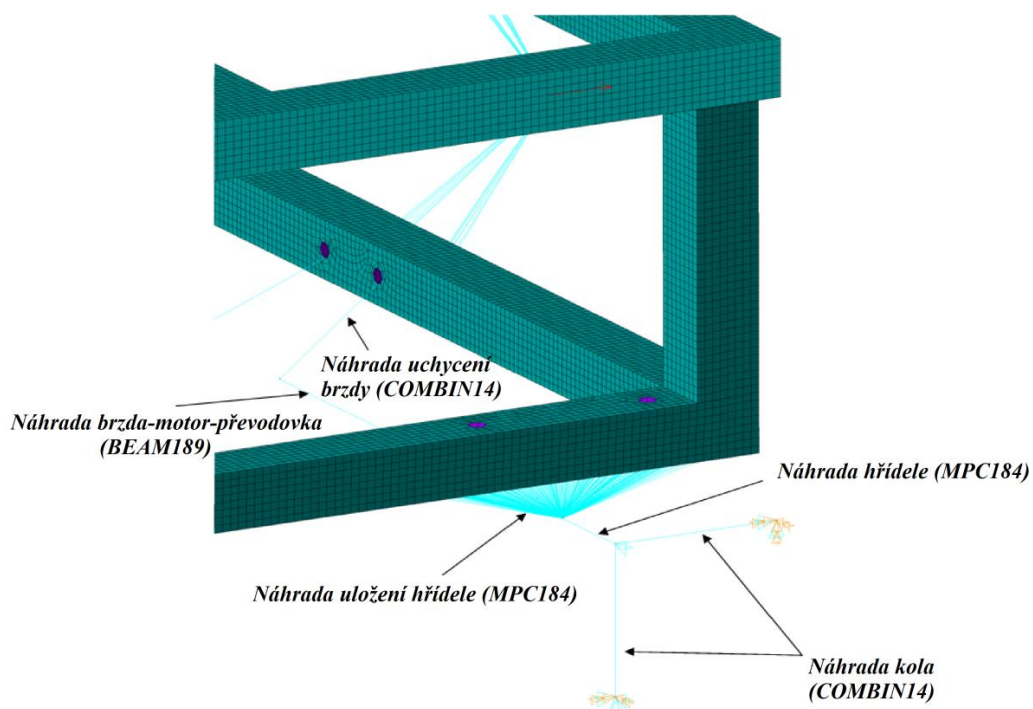
Tab. 16 Zatěžující síly pro přímé zatěžování uzlů

Síla	Zadávaná velikost [N]	Počet zatěžovaných uzlů	Směr působení (osa)	Reprezentace
F_1	- 0,194993	11 843	z	zatížení nosné plošiny
F_2	-0,585202	1 560	z	3x uložení baterie
F_3	-0,255117	1 192	z	1x uložení baterie



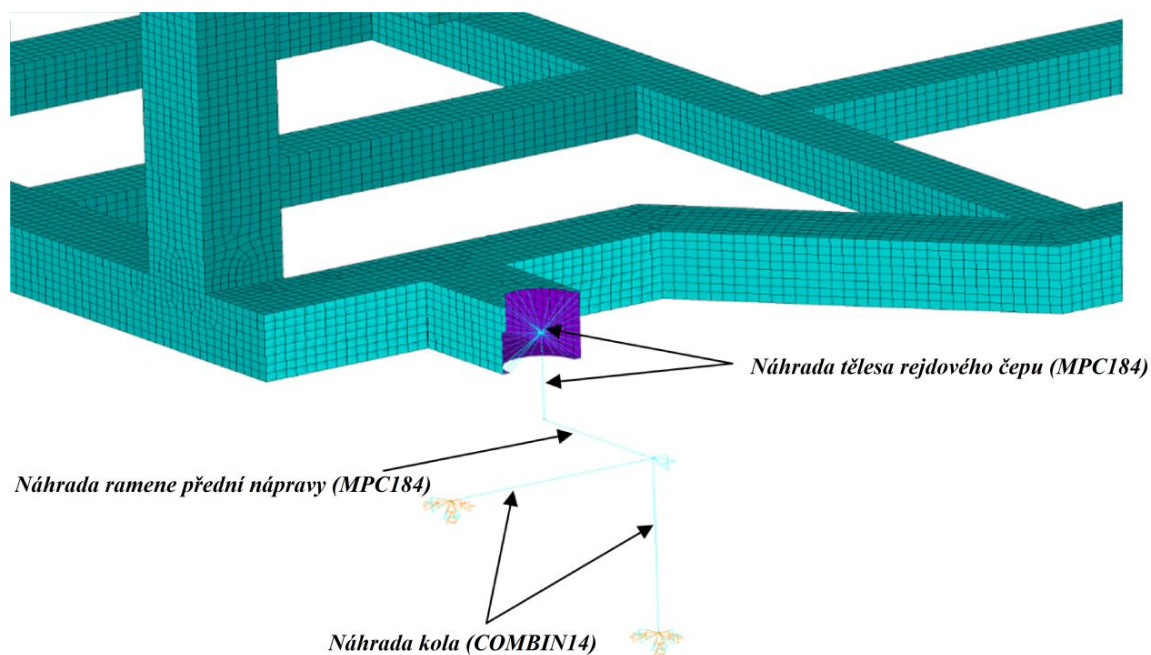
Obr. 54 Zatěžování uzlů přímo silami

Poté co bylo vyřešeno toto zatížení, byly provedeny náhrady zadní nápravy. Vzhledem k uložení hřídele zadních kol (předpoklad vysoké tuhosti), byla jejich náhrada opět provedena prvkem *MPC184*. Je nutno podotknout, že tuhost ložisek zde byla zanedbána. Samotná hřídel je tvořena taktéž prvkem *MCP184*. Náhrada pohonu (blok převodovka-motor-brzda) byla vytvořena prvkem *BEAM189*, kterému byl přiřazen odpovídající průřez. Přichycení pohonu na konci (za brzdou) bylo vytvořeno pomocí prvku *COMBIN14* (jedná se o ohýbaný plech). Náhrada kol zadní nápravy je provedena taktéž prvky *COMBIN14*, a to sice dvěma. Tato náhrada by měla věrně simulovat tuhost použitých kol. Na konce obou těchto prvků byla následně nadefinována vazba *Displacement*, byl omezen posuv ve směru této náhrady a rotace ve všech směrech. Aby se rám nemohl pohybovat ve směru kolmém na náhradu kola (osa *Y*) byla ve středu náhrady kola umístěna vazba *Displacement* s omezením posuvu v tomto směru. Celá náhrada zadní nápravy je znázorněná na obr. 55.



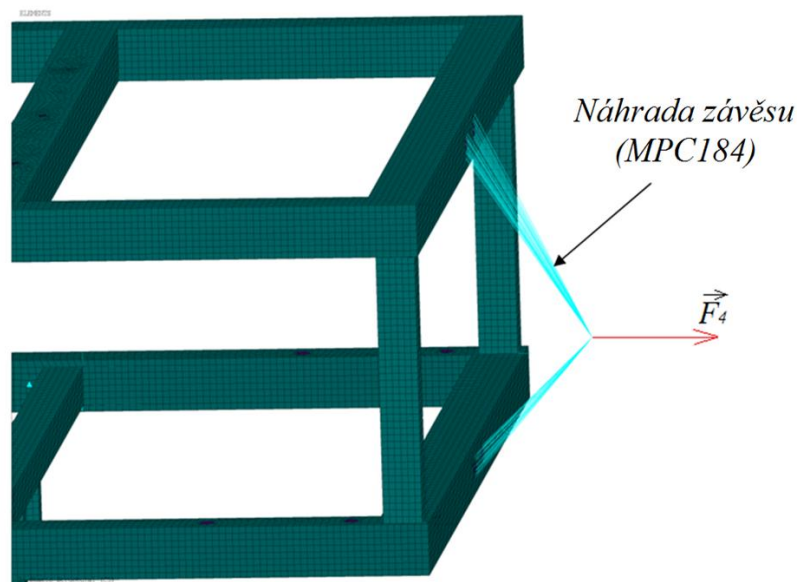
Obr. 55 Modelová náhrada zadní nápravy s kolem

V dalším kroku bylo nutné vytvořit náhradu předních kol a jejich uložení, jak je znázorněno na obr. 56. Samotné těleso uložení rejdového čepu bylo nahrazeno prvkem *MPC184* s délkou odpovídající délce tohoto tělesa. Na konec tohoto prvku byla poté vytvořena ještě náhrada ramene stejným způsobem. Na konec této náhrady (rameno) byla provedena náhrada kola, analogicky jako v případě kol zadních, tedy prvkem *COMBIN14*.



Obr. 56 Náhrada přední nápravy

Jako poslední bylo nutné vytvořit náhradu závěsu (obr. 57) pro tažení nákladu na přípojných vozících. Tato náhrada se skládá z několika prutů vycházejících z míst okolo díry uložení závěsu do místa, kde bude zapřažen přípojný vozík. Použitým prvkem je prvek *MPC184*.



Obr. 57 Náhrada závěsu pro tažení přípojných vozíků

Po vytvoření náhrad s odpovídajícími vazbami a zatížením bylo možné přistoupit k samotnému výpočtu. Zadané materiálové charakteristiky pro ocel S235JR nutné pro provedení výpočtu jsou:

- Poissonův poměr $\mu = 0,3$,
- Youngův modul pružnosti v tahu $E = 2,1 \cdot 10^5$ MPa.

4.5.5 URČENÍ TUHOSTI POJEZDOVÝCH KOL

Prvku *COMBIN14*, který byl použit pro náhradu pojezdových kol, je nutné zadat tuhost. Jelikož tuhost kol není známa (dodavatel tuhost neuvádí), bylo třeba ji určit. Možné přístupy určení tuhosti kol jsou následující:

- experimentálně (zatížení kola danou silou a následné měření deformace),
- výpočtem pomocí MKP modelu.

Protože však kolo nebylo fyzicky k dispozici, bylo nutné přistoupit k tvorbě MKP modelu. Tento model byl sestaven v prostředí ANSYS Workbench jako kontaktní úloha. Byla vytvořena část podlahy (ground), která byla následně definována jako dokonale tuhé těleso (*rigid*), tak aby neovlivňovala výsledek tuhosti kola (deformace podlahy je vůči kolu natolik malá, že ji lze považovat za tuhou). Následně byly nedefinovány materiálové vlastnosti pro jednotlivé části kola, tzn. pro disk litina a pro plášť kola polyuretan. Youngův modul polyuretanu bylo nutné vypočítat dle empirického vztahu pro přepočet tvrdosti dle Shore na modul pružnosti, tedy [33]:

$$E = e^{Shore_A \cdot 0,0235 - 0,6403}, \quad (43)$$

$$E = e^{95 \cdot 0,0235 - 0,6403} = 4,91 \text{ MPa},$$

kde $Shore_A$ je tvrdost materiálu dle metody Shore. Tato hodnota je však pouze orientační, protože u polymerů obecně platí, že jejich mechanické vlastnosti jsou silně závislé na teplotě, rychlosti zatěžování, stupni vytvrzení, orientaci makromolekul a podobně [34].

Druhým parametrem nutným k provedení výpočtu je Poissonův poměr. Obecně platí, že elastomery mají velmi vysoký Poissonův poměr, například kaučuky jsou téměř nestlačitelné, tzn., že Poissonův poměr je blízký hodnotě 0,5 [35]. Pro polyuretan o tvrdosti Shore 95A se uváděná hodnota pohybuje okolo 0,48 [36].

Po vytvoření sítě a definici okrajových podmínek (příloha 3) byl proveden výpočet.

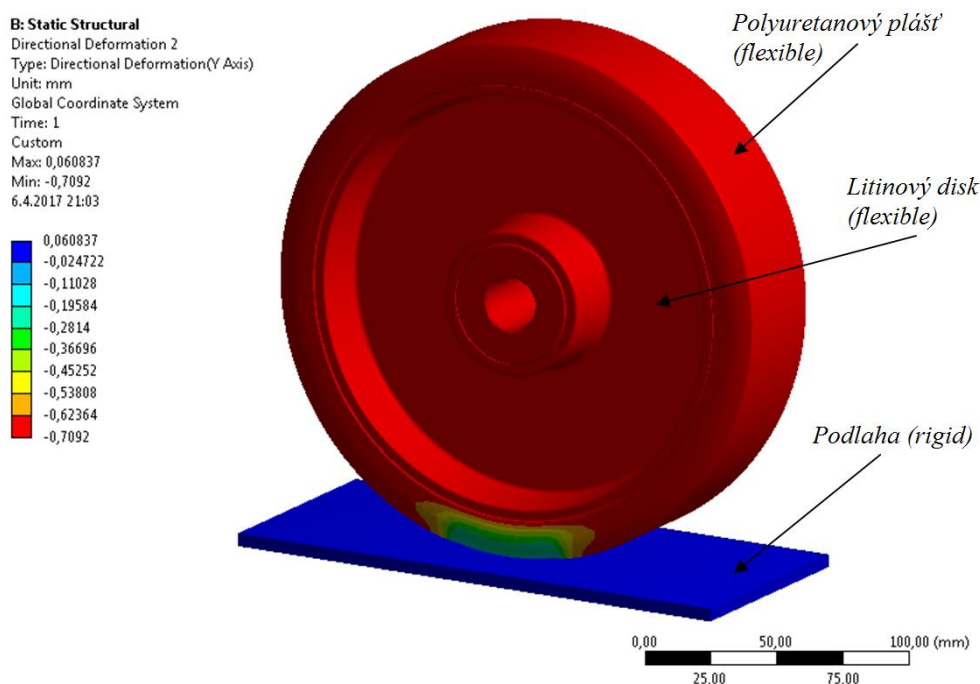
Po dokončení výpočtu byla zkoumanou hodnotou (obr. 58) hodnota posunutí bodu v ose Y (deformace), tedy osa kola kolmá k podlaze. Hodnota posunutí je 0,7092 mm. Za pomoci vypočítaného posunutí již lze určit konečnou hodnotu tuhosti kola:

$$k_k = \frac{F_y}{\Delta y}, \quad (44)$$

kde F_y je zvolená působící síla (1000 N) a Δy vypočítaná deformace kola. Po dosažení:

$$k_k = \frac{1000}{0,7092} = 1410 \text{ N} \cdot \text{mm}^{-1}.$$

Tato hodnota tuhosti byla přiřazena prvku *COMBIN14* použitému pro náhradu kol při výpočtu napětí rámu vozíku. Je třeba však mít na paměti, že se jedná o přibližnou hodnotu, která se ve skutečnosti může poměrně lišit, jelikož výše uvedeným postupem nelze s dobrou přesností určit chování nelineárního materiálu.



Obr. 58 Posunutí bodu v ose kolmé k podložce (podlaze)

4.5.6 VÝSLEDEK PEVNOSTNÍ ANALÝZY

Po provedení výpočtu bylo přistoupeno k vykreslení výsledků. Důraz byl kladen zejména na redukované napětí, dle kterého může být posouzena pevnost rámu při působení kombinovaného namáhání. Redukované napětí, je ekvivalentní napětí k jednoosé tahové (tlakové) napjatosti, a proto ji lze použít pro vyhodnocení konstrukčního návrhu (rozměrů, použitého materiálu). Zvolenou hypotézou, dle které byly vykreslovány výsledky je teorie HMM (*Von Mises stress*). Tato teorie patří mezi nejpoužívanější [37]. Posouzení výsledků napětí proběhlo srovnáním vypočítaných hodnot s hodnotou návrhové pevnosti oceli, vypočítanou ze vztahu [38]:

$$f_d = \frac{R_e}{g_m}, \quad (45)$$

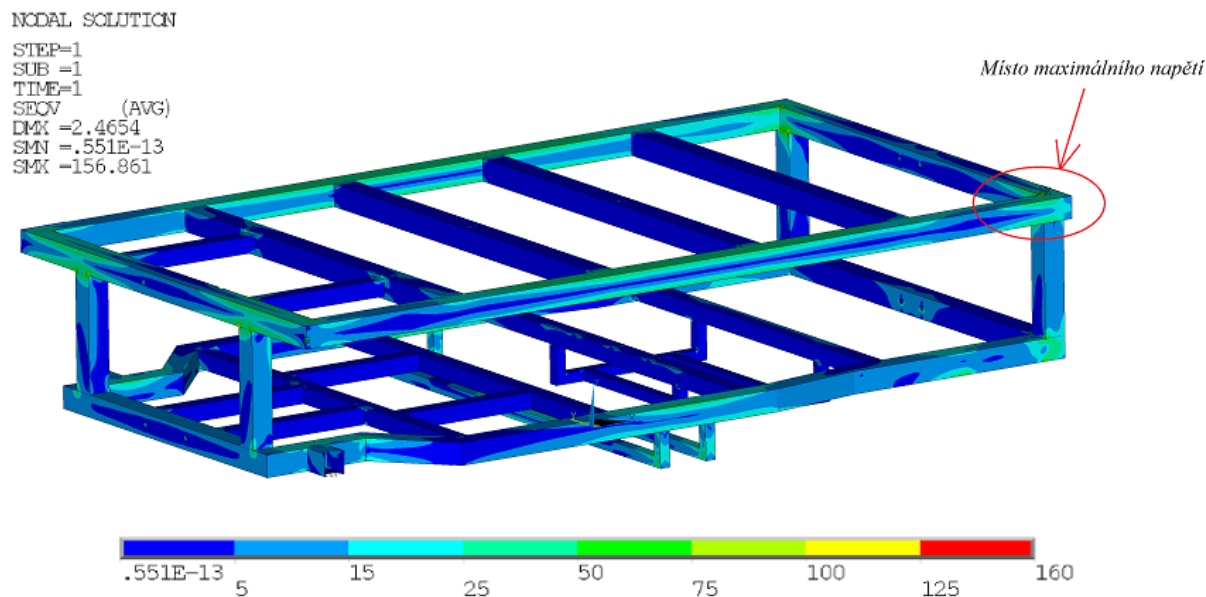
kde R_e je mez kluzu materiálu a g_m součinitel spolehlivosti materiálu. Pro zvolený průřez oslabený dírami pro šrouby platí $g_m = 1,3$ [38]:

$$f_d = \frac{235}{1,3} = 180,8 \text{ MPa},$$

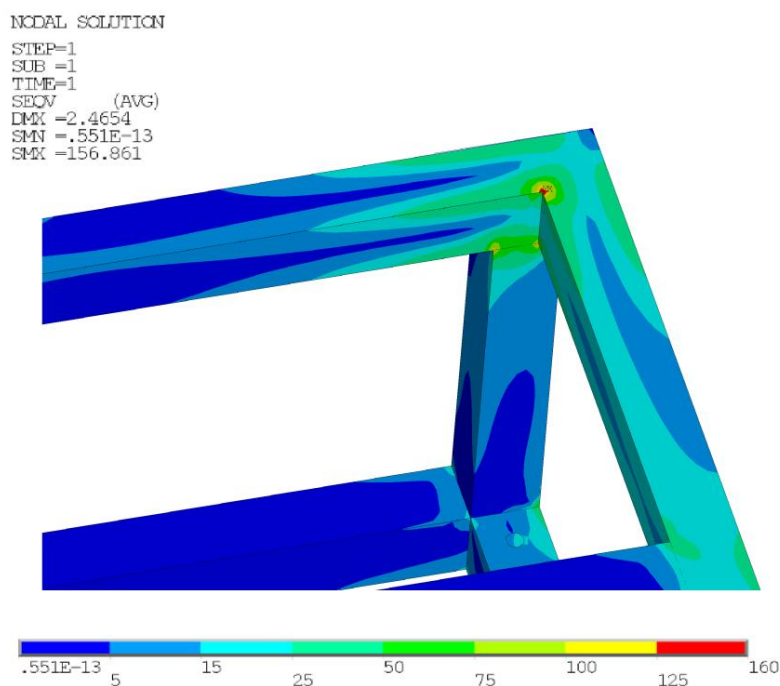
vypočítané napětí nesmí přesáhnout výše zmíněnou hodnotu.

Výsledky výpočtů ze software ANSYS APDL byly vykresleny v sekci *General Postprocessor* a jedná se o tzv. *Nodal Solution*, tedy výsledky vykreslené v jednotlivých uzlech elementů. U všech vykreslovaných výsledků byla odstraněna viditelnost náhrad a vazeb tak, aby byly vyobrazené výsledky přehlednější. Použité měřítko deformace je 1:1. Jedná se o výsledky statického zatěžování, dynamické síly vzhledem k nízkým pojezdovým rychlostem vozíku nebyly řešeny.

Vypočítané hodnoty napětí jsou znázorněny na obr. 59. Výsledné napětí dle teorie HMM se na většině profilů pohybuje dle očekávání v nízkých hodnotách, avšak dosažené maximum je 156,9 MPa. Jedná se však o napětíovou špičku nacházející se přímo ve svaru profilů horního patra rámu (obr. 60). Otázkou je, zdali ve skutečnosti k tomuto napětíovému extrému dojde. Jak už bylo popisováno v kap. 4.5.1, skořepinový prvek *SHELL* dává v oblasti svarů jednotlivých profilů pouze orientační výsledky, na které je třeba pohlížet kriticky a jejich správnost v případě nutnosti dále ověřit či odůvodnit. V případě výše zmíněné hodnoty však důkladnější zkoumání není nutné, jelikož i v případě nastoupení této hodnoty napětí (156,9 MPa), by navrhovaný rám vyhověl kladeným požadavkům. V ostatních místech konstrukce se napětí pohybuje hluboko pod dovolenou hodnotou. Jak vyplývá z obr. 59, vyšší hodnoty napětí je možné nalézt například v oblasti uložení zadní nápravy (80÷100 MPa) nebo uprostřed nosné plošiny (50÷80 MPa).



Obr. 59 Vypočítané napětí rámu dle teorie HMM s maximální hodnotou napětí 156,9 MPa



Obr. 60 Pohled na místo maximální hodnoty napětí 156,9 MPa

Druhou vyhodnocovanou veličinou byla deformace rámu. Vykreslován tak byl celkový posuv bodů (*Total Deformation*). Maximální deformace nastává u profilů, na kterých je uložen náklad, tedy na nosné plošině rámu (obr. 61). Maximální celkový posuv bodů v tomto místě je 2,47 mm, avšak tato hodnota není pouze deformací rámu, ale i posunutím způsobeným deformací kol. Hodnota posunutí vyvolaná deformací kol byla tedy pro určení deformace rámu odečtena. Odečtení bylo provedeno zjištěním hodnot posunutí v ose Z (kolmo k podlaze) na náhradách kol. Z důvodu různého přitížení přední a zadní nápravy, je posunutí na předních a zadních kolech rozdílné. Končená hodnota v místě maximálního průhybu byla

proto zjištěna lineární interpolací. Souřadnice uzlu s maximálním posunutím v ose Z a uzlů tvořících středy náhrad kol jsou uvedeny v tabulce 17. Pro výpočet je důležitá pouze souřadnice v ose X .

Tab. 17 Souřadnice uzlů potřebných pro výpočet

Uzel	X-ová souřadnice
S maximálním posunutím	199,98
Střed náhrady kola přední nápravy	-480,00
Střed náhrady kola zadní nápravy	820,00

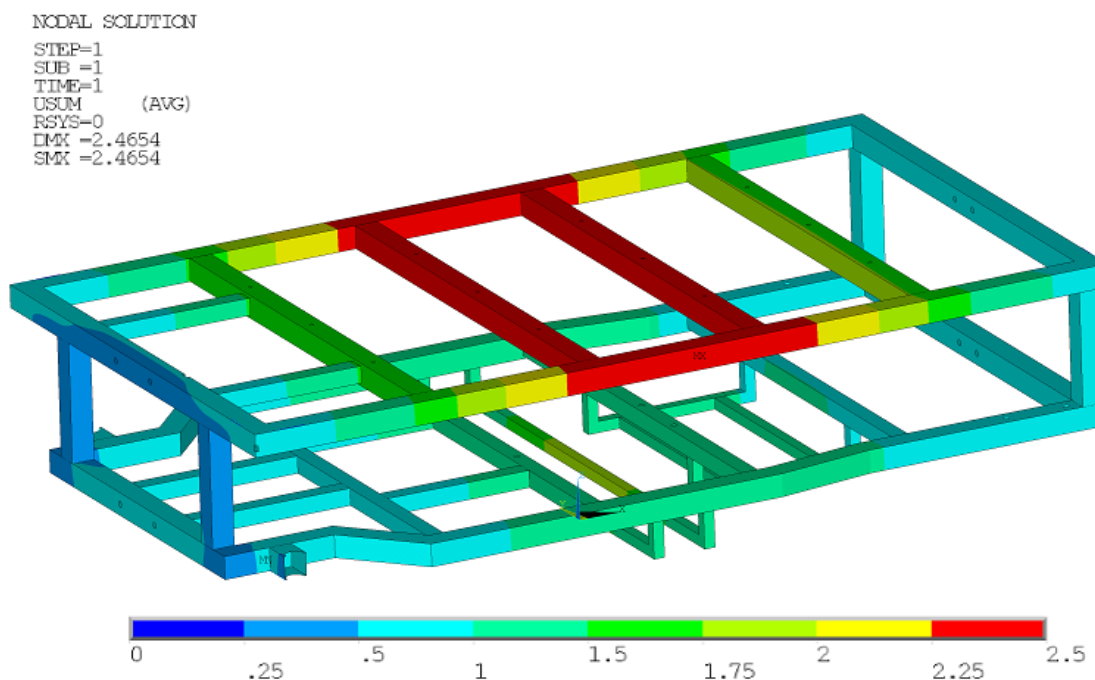
Další hodnoty důležité pro tento výpočet jsou již zmíněné hodnoty posunutí v ose Z středů náhrad kol. Pro střed náhrady předního kola to je $-0,49948$ mm a pro střed náhrady zadního kola $-0,71323$ mm. Lineární interpolací potom dostaneme požadovanou hodnotu:

$$Z = Z_0 + (X - X_0) \cdot \frac{Z_1 - Z_0}{X_1 - X_0}, \quad (46)$$

kde Z_0 je posuv bodu ve směru osy Z ve středu předního kola, Z_1 posuv bodu ve směru osy Z ve středu zadního kola, X_0 X-ová souřadnice středu předního kola, X_1 X-ová souřadnice středu zadního kola a X je X-ová souřadnice bodu s maximálním posunutím. Tedy posunutí hledaného bodu způsobené deformací kol:

$$Z = -0,49948 + (199,98 - (-480)) \cdot \frac{-0,71323 - (-0,49948)}{820 - (-480)} = -0,611 \text{ mm.}$$

Tuto hodnotu je již možné odečíst od výsledné hodnoty posunutí (2,465 mm). Výsledná deformace rámu je 1,854 mm. Vzhledem k tolerancím, se kterou jsou profily vyráběny (přímost až 3 mm na 1 m délky), lze celkovou deformaci považovat za vyhovující.



Obr. 61 Vypočítané celkové posunutí bodů navrženého rámu vozíku, max. posunutí 2,465 mm

4.5.7 TECHNICKÉ PARAMETRY

V tab. 18 je uveden souhrn nejdůležitějších technických parametrů navrženého vozíku.

Tab. 18 Hlavní technické parametry navrženého vozíku

Parametr	Hodnota
Rychlost pojezdu	$0,1 \div 1 \text{ m}\cdot\text{s}^{-1}$
Maximální zrychlení	$0,25 \text{ m}\cdot\text{s}^{-2}$
Maximální stoupání	$0,5^\circ$
Celkové (obrysově) rozměry	<ul style="list-style-type: none"> • délka: 1810 mm • šířka: 912,5 mm • výška: 905 mm
Minimální poloměr rejdů	2350 mm
Rozměry nosné plošiny	840x1220 mm
Světlá výška	65 mm
Rozchod kol	847,6 mm
Kapacita akumulátorů	200 Ah
Teoretická výdrž	8 h
Hmotnost mechanické části včetně baterií	265,4 kg
Užitečná hmotnost	200 kg
Maximální hmotnost taženého nákladu	500 kg
Nominální výkon hnacích motorů	2x320 W

5 DALŠÍ POSTUP PRACÍ

Jelikož cílem diplomové práce byl návrh mechanické části konstrukce AGV vozíku, samotná elektronika nebyla řešena. Pro další vývoj prací by proto bylo nutno navrhnout vhodné snímače, systém navigace a vytvořit program pro řízení vozíku. Tato kapitola se proto zabývá nastíněním dalších vybraných prací nutných pro zdárné dokončení celého projektu. Jedná se však pouze o nastínění možných přístupů, jelikož použití vybraných systémů by bylo nutné konzultovat s vybranými společnostmi. Proto nebyl proveden finální výběr uvažovaných variant, ale pouze jejich zhodnocení, případně srovnání jejich výhod a nevýhod.

5.1 BEZPEČNOST - DETEKCE PŘEKÁŽEK

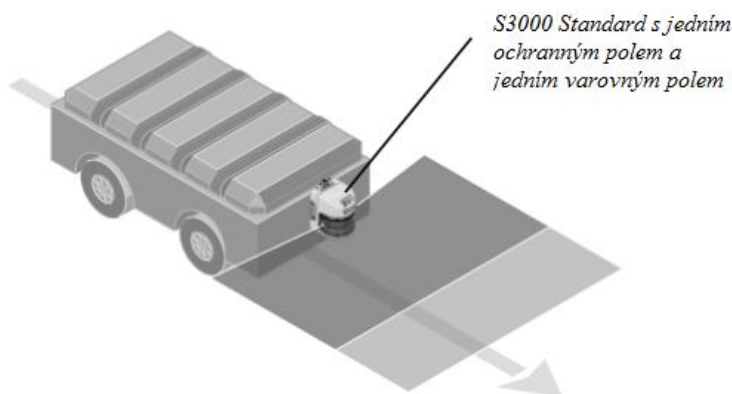
Hlavním bezpečnostním prvkem navrženým pro další vývoj vozíku je laserový skener (viz kap. 2.4.2) od společnosti SICK, konkrétně skener SICK S3000. Pro tento laser je již navrženo i uchycení. Skener je nabízen s ochranným polem s poloměrem 4 m, 5,5 m a 7 m a úhlem 190°. Pro navrhovaný případ postačí skener s dosahem ochranného pole 4 m. Dosah varovného pole je až 49 m, tato hodnota je však výrazně závislá na odrazivosti prostředí, standardní hodnota se pohybuje okolo 20 m. Při detekci osob nebo překážek v oblasti varovného pole dojde ke snížení rychlosti vozíku, zatímco při detekci v ochranném poli dochází obvykle k zastavení. Napájecí napětí tohoto skeneru je 24 V DC, tedy totožné napětí jako pro trakční motory, což je výhodné z hlediska elektrické palubní sítě. Skener má paměťový konektor, ve kterém se nachází konfigurační program Sick Configuration & Diagnostic Software (zkráceně CDS) [39]. Mezi uvažované varianty skeneru SICK S3000 patří:

- Standard,
- Professional,
- Expert.

Na první pohled jsou všechny typy stejné, liší se pouze dodávaným I/O modulem.

5.1.1 SICK S3000 STANDARD

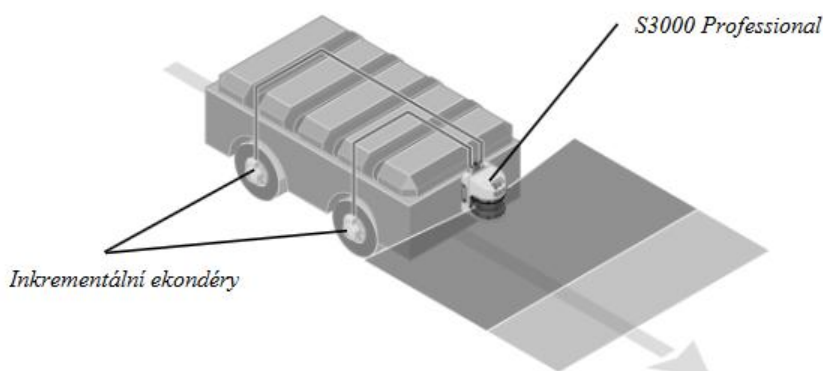
Skener S3000 Standard nabízí ekonomicky nejvýhodnější a zároveň spolehlivý systém zabezpečení vzniku kolize s možností nastavení pouze jedné bezpečnostní oblasti (zóny) a jedné varovné oblasti (obr. 62). S3000 Standard tak monitoruje oblast pouze v jednom směru jízdy a zastavuje vozidlo, jakmile je v jeho ochranné oblasti detekován objekt.



Obr. 62 Použití laserového skeneru SICK S3000 Standard [39]

5.1.2 SICK S3000 PROFESSIONAL

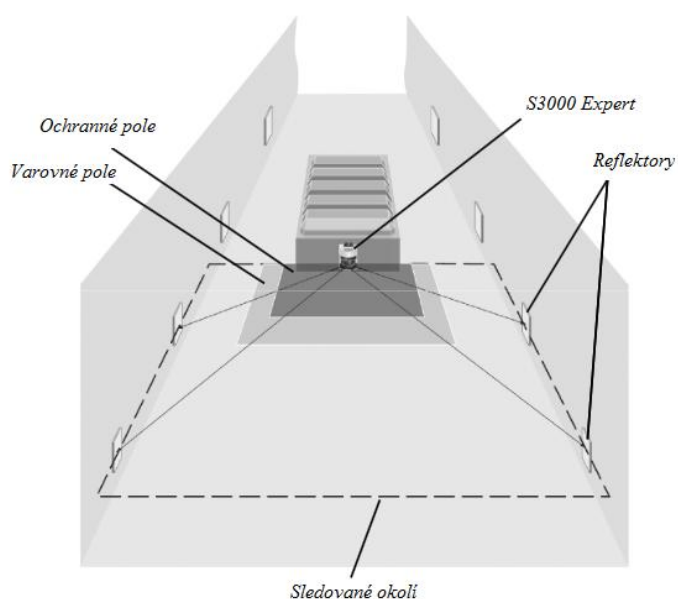
SICK S3000 Professional nabízí při použití v kombinaci s inkrementálními ekondéry (obr. 63) možnost zadávání různých bezpečnostních polí (až 8) v závislosti na rychlosti vozíku. To v praxi znamená různou velikost polí pro různé rychlosti, čímž se dosáhne efektivnějšího a plynulejšího pohybu vozíku po výrobním závodě. Inkrementální ekondér snímá rychlost vozíku, podle které se následně dynamicky mění jednotlivá bezpečnostní nebo varovná pole [39].



Obr. 63 Použití laserového skeneru SICK S3000 Professional [39]

5.1.3 SICK S3000 EXPERT

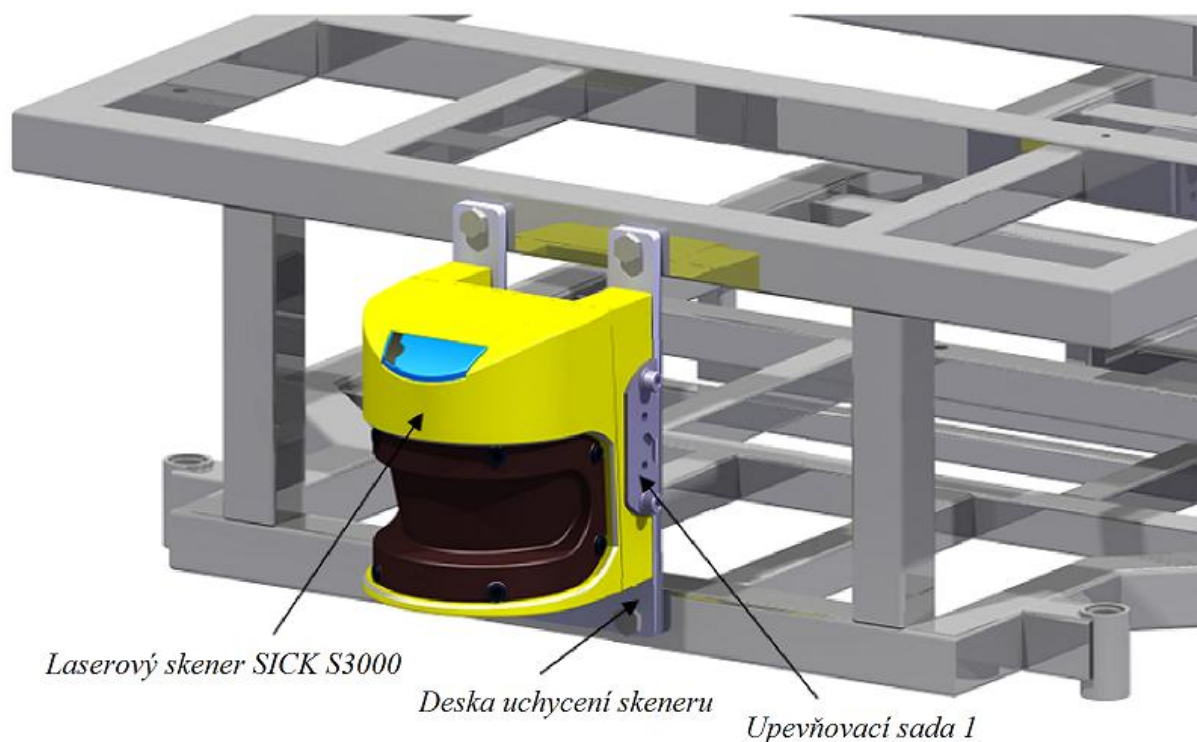
Posledním uvažovaným laserovým skenerem byl SICK S3000 Expert. Tento skener nabízí velice zajímavou možnost kombinace bezpečnostního prvku s navigací (obr. 64). Prostřednictvím sériového rozhraní skeneru lze poměrně přesně snímat obrysy daného prostředí pomocí reflektorů na stěnách. Z těchto získaných informací lze srovnávat aktuální pozici se zadanou trasou vozíku. Stejně jako u varianty Professional má i varianta Expert více přepínatelných polí, konkrétně 23 [39]. Cena tohoto zařízení je však z navrhovaných variant nejvyšší.



Obr. 64 Použití laserového skeneru SICK S3000 Expert - kombinace bezpečnosti a navigace [39]

5.1.4 REALIZACE UCHYCENÍ LASERU SICK S3000

Jelikož jsou tvarově i rozměrově všechny výše uvedené varianty shodné, byl proveden návrh uchycení laserového skeneru. Při návrhu uchycení je nutno dodržet několik výrobcem určených pravidel pro zajištění správného fungování, přičemž pro ochranu osob je v aplikaci pro AGV nejdůležitější, aby laser nebyl umístěn ve výšce nižší než 70 mm. Na obr. 65 je znázorněna praktická realizace uchycení, s použitým prvkem *Upevňovací sada 1*, kterou společnost SICK nabízí. Tento prvek je připevněn k desce, která je uchycena k rámu vozíku. Při použití jiného laseru by tak došlo pouze k úpravě desky.



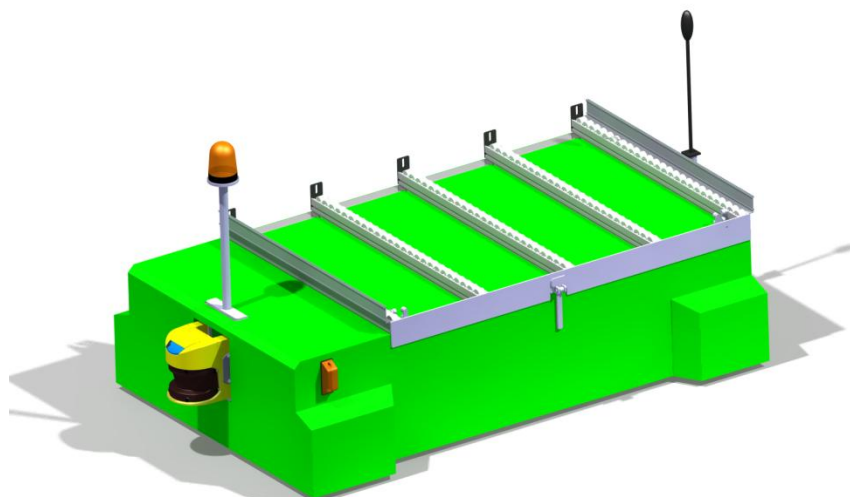
Obr. 65 Provedení uchycení laserového skeneru SICK S3000

5.2 BEZPEČNOST – VIDITELNOST

Dalším prvkem bezpečnosti je zajištění dostatečné viditelnosti vozíku, tak aby byla jeho přítomnost vnímána lidmi pohybujícími se po pracovišti. K navrhovaným bezpečnostním opatřením patří:

- maják umístěný v dostatečné výšce,
- směrová světla pro jasný směr pohybu na křižovatkách,
- dobře viditelná barva opláštění vozíku.

Možnou realizaci těchto prvků znázorňuje obr. 66

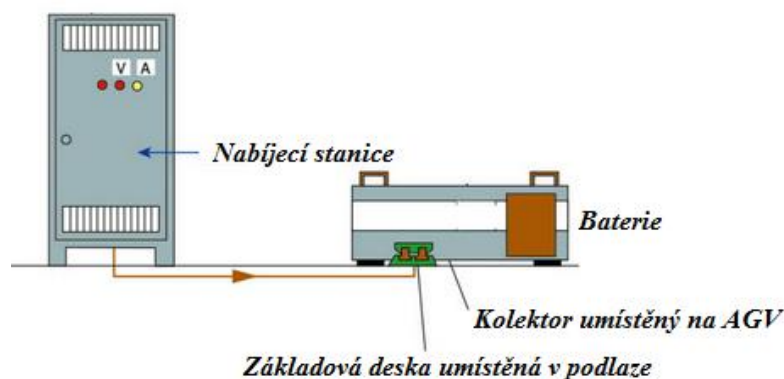


Obr. 66 Možná realizace navrhovaných bezpečnostních prvků: majáku, směrových světel a viditelné barvy

5.3 AUTOMATICKÉ NABÍJENÍ AKUMULÁTORŮ

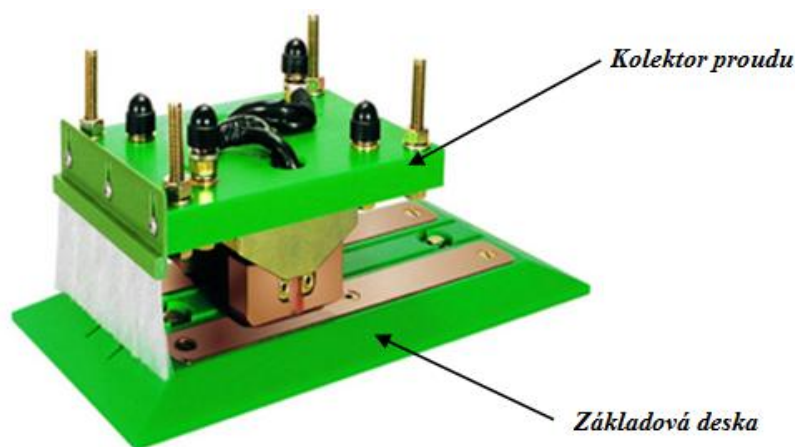
Vzhledem k automatizaci celého provozu vozíku by nutnost ručního nabíjení AGV byla nežádoucí. Proto je na místě snaha o nejen automatický monitoring baterií, který upozorní na nedostatečně nabitou baterii pro další provoz, ale zejména automatický proces nabíjení, tj. najetí na požadované nabíjecí místo a automatické připojení. Toho lze jednoduše dosáhnout kontaktním nabíjením. Pro navrhovanou aplikaci je vhodný například systém od společnosti Vahle.

Princip procesu nabíjení je jednoduchý. Vozík přijede na požadované místo nabíjení, což v případě delších časů pro nakládání a vykládání nákladu může být v místě zastávky, kde je nejčastěji na podlaze základová deska (obr. 67) a na samotném vozíku je poté umístěn tzv. kolektor proudu. Jakmile je AGV na požadovaném místě a kolektor se dotýká základové desky umístěné v podlaze, počítač zapne proud a nabíjecí stanice dodává proud na základovou desku. Základová deska i kolektor má zkosené vstupní i výstupní hrany pro usnadnění plynulého náběhu kolektoru na základovou desku při najíždění vozíku. Kolektor je často také vybaven kartáčem pro zbavení případných nečistot, které se mohou na podlaze vyskytovat. Nabíjecí kontakty Vahle jsou určeny pro napětí 24÷84 V, přičemž pro napětí vyšší než 25 V AC nebo 60 V DC je vyžadováno doplnění o ochranu proti náhodnému dotyku [40].



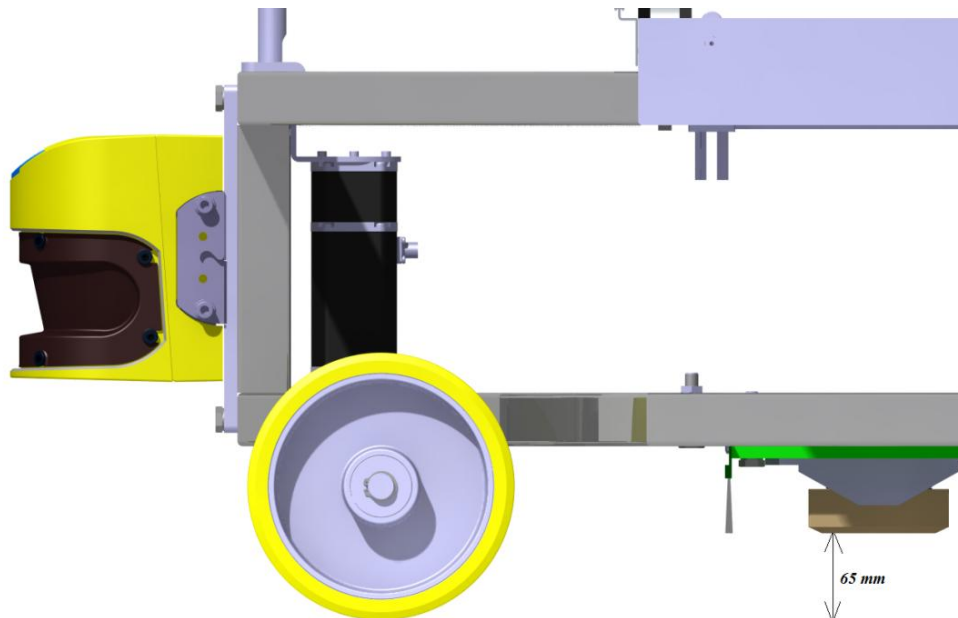
Obr. 67 Princip automatického kontaktního nabíjení [40]

Vhodný kolektor je znázorněn na obr. 68. Jedná se o dvoufázový kolektor s měděnými kontaktními destičkami a nabíjecím proudem až 200 A.



Obr. 68 Kontaktní nabíjení pomocí proudového kolektoru [40]

Jistou nevýhodou tohoto uspořádání může být malá výška základové desky umístěné na podlaze, která je pouze 20 mm. To znamená, že pokud kolektor není stlačený (nedotýká se základové desky) byla by světlost vozíku ještě o 8 mm méně, tedy pouze 12 mm. To výrazně snižuje světlost dosud navržené konstrukce (65 mm). Proto se jako vhodnější jeví umístění základové desky na podstavec (vyvýšené místo), tak aby byla současná světlost vozíku zachována. Možnou realizaci lze vidět na obr. 69.



Obr. 69 Možná realizace se zachováním světlosti vozíku

5.4 NABÍJECÍ STANICE

Nepostradatelnou součástí pro efektivní nabíjení trakčních baterií je vhodná nabíjecí stanice. Nabíjecí stanice pro AGV by měla splňovat několik základním požadavků:

- plně automatizovaný proces nabíjení (řízení nabíjení pomocí mikroprocesoru),

- komunikace řídicího systému vozíku s PC na základě přenosu dat (např. CAN nebo rádio-frekvenční přenos),
- dostatečné nabíjecí proudy pro zkrácení času nabíjení,
- možnost softwarových i hardwarových úprav nabíjecí stanice na základě konkrétních požadavků [3].

Nabíjecí stanicí použitelnou pro navrhovaný vozík je nabíjecí stanice HFR 48 od společnosti Eprona a.s. (obr. 70). Jedná se o nabíječ trakčních baterií s velkou škálou nastavitelných parametrů, což umožňuje snadné přenastavení pro nabíjení jiného typu baterií. Je vhodný pro nabíjení olověných, NiCD nebo NiFe baterií s rozsahem kapacit 35 až 1400 Ah. Maximální nabíjecí proud je 120A. Jako příklad výrobce uvádí, že pro ručně vedený uklízečský vozík s obvyklou kapacitou baterií 150 až 250 Ah, je doba nabíjení na 85 až 90 % jmenovité kapacity cca 30 až 70 minut. Obdobné nabíjecí časy se proto dají očekávat i v případě AGV vozíku. Základní technické parametry nabíjecí stanice jsou uvedeny v tabulce 19 [3],[41].



Obr. 70 Nabíjecí stanice HFR 48 od společnosti Eprona a.s.[41]

Tab. 19 Vybrané technické parametry nabíjecí stanice HFR 48 [41]

Parametr	Hodnota
Jmenovité napětí	(12), 24, 36, 48, 80 V
Jmenovitý proud	120 A
Volba výstupního napětí	automatická dle napětí akumulátoru
Max. napětí pro jmenovitý proud	105 V
Napájecí napětí (střídavé)	3 x 400 V/ 50 Hz
Nabíjecí charakteristika	standardně IU1a, možná změna
Min. kapacita baterií	35 Ah
Ochrany	<ul style="list-style-type: none"> • proti teplenému přetížení • přepět'ová vstupu • nadproudová výstupu
Rozměry (š x v x h)	510 x 50 x 350 mm
Hmotnost	67 kg
Chlazení	nucené (2 ventilátory)

ZÁVĚR

Cílem diplomové práce bylo provést návrh mechanické části automatického dopravního vozíku AGV. Mezi hlavní části bezesporu patří rám vozíku, mechanismus řízení a pohon, tedy prvky, které byly v rámci práce řešeny podrobněji.

Zvoleným koncepčním uspořádáním je pohon zadních kol s říditelnou přední nápravou. Pro tuto koncepci byl proveden návrh trakčního pohonu. Ten tvoří dva stejnosměrné elektromotory BLDC o výkonu 2x320 W, vybrané na základě vypočítaných jízdních odporů. Užití dvou motorů je vhodné pro náhradu mechanického diferenciálu (tzv. softwarový diferenciál). Pro tento motor bylo následně zvoleno vhodné převodování, které je tvořeno dvoustupňovou planetovou převodovkou s převodovým poměrem 42:1. Motor s převodovkou je doplněn o brzdu, která pracuje na reverzním principu automobilových brzd (je aktivní, pokud není pod napětím). Celý tento pohon byl zastavěn do navrženého rámu a byla navržena hřídel a její spojení pro přenos krouticího momentu z motoru na kola vozíku. Celý pohon je napájen gelovými olovenými akumulátory o celkové kapacitě 200 Ah a výstupním napětím 24 V, které odpovídá nominálnímu napětí stejnosměrných motorů.

Pro přední říditelnou nápravu byl proveden návrh mechanismu řízení. Ten uvažuje platnost Ackermannovy podmínky, která platí pro malé rychlosti a tuhá kola (případ navrhovaného vozíku). Rozdílného úhlu natočení vnitřních kol vůči úhlu vnějších kol je dosaženo předním lichoběžníkem řízení. Ten byl navržen za pomoci Causantovy grafické metody. Z této metody vplynuly prvotní návrhy úhlu odklonu páky spojovací tyče $\varphi = 25^\circ$, její délky $r = 70$ mm a délky spojovací tyče $l_t = 759,17$ mm. Tento lichoběžník byl ověřen pomocí křivky chyb a následně na základě nízkých odchylek úhlu natočení vnějšího kola vůči teoretickým výpočtům shledán za vyhovující. To platí i po jistých konstrukčních úpravách, zejména po zaokrouhlení hodnot, či rozdělení spojovací tyče na dva díly. Pro přední nápravu byla navržena geometrie, u které byl realizován závlek rejdové osy o velikosti $n_k = 7,5$ mm, který napomůže snazší jízdě vozíku v přímém směru.

Dalším cílem zadání bylo navrhnout vhodný rám, který bude splňovat základní požadavky. Rám je zhotoven jako svařenec z uzavřených čtvercových profilů (jeklů) o několika průřezech. Navržený rám má nosnou plošinu s válečkovou dráhou pro vedení europalety, či čtyř euro přepravek s uzavíratelnou bočnicí. Pro tento rám byl proveden numerický výpočet pevnosti metodou konečných prvků (MKP). K vytvoření MKP modelu bylo použito softwaru od společnosti ANSYS, konkrétně ANSYS APDL a ANSYS Workbench. Maximální napětí rámu od kombinovaného namáhání (teorie HMH) je 156,9 MPa, což je vzhledem k použitému materiálu, kterým je ocel S235JR, vyhovující. Celková deformace navrženého rámu je 1,85 mm.

Přílohou diplomové práce je také výkresová dokumentace obsahující sestavu vozíku, svařenec rámu a vybrané podsestavné a výrobní výkresy součástí.

Jako poslední bylo provedeno nastínění některých dalších postupů prací nutných pro konečnou realizaci provedeného návrhu. Po těchto krocích by již následoval návrh elektroniky a řídicího softwaru.

POUŽITÉ INFORMAČNÍ ZDROJE

- [1] KNOFLÍČEK, R. *Roboty a pružné výrobní systémy*. Brno, 2004. Studijní opora. FSI VUT v Brně.
- [2] KÁRNÍK, L., R. KNOFLÍČEK a J. NOVÁK-MARCINČIN. *Mobilní roboty*. První vydání. Opava: Márfy Slezsko, 2000. ISBN 80-902746-2-5.
- [3] KNOFLÍČEK, R. *Mobilní roboty pro průmyslové využití*. První vydání. Brno: Akademické nakladatelství CERM, s.r.o., 2005. ISBN 80-7204-387-0.
- [4] NASIR, Binti Muhamad. *Mechanical Design of an Automated Guided Vehicle (AGV)* [online]. Malaysia, 2006 [cit. 2016-11-01]. Dostupné z: http://library.utem.edu.my/index.php?option=com_docman&task=doc_download&gid=4096&Itemid=208. National Technical University College of Malaysia.
- [5] Wheel Control Theory. *Robot Platform* [online]. c2010-2016 [cit. 2016-11-01]. Dostupné z: http://www.robotplatform.com/knowledge/Classification_of_Robots/wheel_control_theory.html
- [6] WINKLER, Z. Odometrie. *Robotika.cz* [online]. 2005 [cit. 2016-11-09]. Dostupné z: <http://robotika.cz/guide/odometry/cs>
- [7] ŠOLC, F., T. NEUŽIL, J. HRABEC a J. ŠEMBERA. Kinematický model kolového, smykem řízeného robota. *AT&P journal PLUS* [online]. 2008, (1), 5 [cit. 2016-11-09]. Dostupné z: http://www.atpjournal.sk/buxus/docs/casopisy/atp_plus/plus_2008_1/plus01_05.pdf
- [8] Vozíky s automatickým řízením: Automatic-guided vehicles. In: *Almanach produkce - katalog firem a produktů pro průmysl* [online]. Český Těšín: Trade Media International, c2011-2017 [cit. 2017-04-02]. Dostupné z: <http://ce.almanachprodukce.cz/media/down/materialy/pdf/ff0d90b647d71d3630d361d9e312e9cd.pdf>
- [9] Gallery. *CEIT Technical Innovation* [online]. Žilina, c2013 [cit. 2017-02-21]. Dostupné z: <http://www.ceittechinnovation.eu/index.php/en/gallery>
- [10] Navigace AGV: Důležitý aspekt přepravních systémů bez řidiče. *E&K Automation* [online]. [cit. 2016-11-10]. Dostupné z: <http://ek-automation.com/cz/technologie/navigace/>
- [11] DEMUTH, R. Solutions. *Goetting KG* [online]. Lehrte, 2013 [cit. 2016-11-10]. Dostupné z: <http://www.goetting-agv.com/solutions>
- [12] NGUYEN, Q. H. *Projekt zavádění automatických transportních systémů* [online]. Mladá Boleslav, 2014 [cit. 2016-11-10]. Dostupné z: http://is.savs.cz/lide/clovek.pl?zalozka=13;id=19221;studium=2547;zp=2117;download_prace=1. Bakalářská práce. Škoda auto vysoká škola, o.p.s. Vedoucí práce Prof. Dr. Ing. Otto Pastor, CSc.

- [13] ULLRICH, G. *Automated guided vehicle systems: A Primer with Practical Applications*. 2. dopl. vyd. New York: Springer, 2014, 227 s. ISBN 978-366-2448-137.
- [14] Bezpečnost AGV systémů: Bezpečnostní zařízení, DIN normy a předpisy. *E&K Automation* [online]. Čestlice: E&K Automation [cit. 2017-04-02]. Dostupné z: <http://ek-automation.com/cz/technologie/bezpecnost/http://ek-automation.com/cz/technologie/bezpecnost/>
- [15] Conveyor Deck Automatic Guided Vehicle. *JBT - Global solutions provider for food processing and airports* [online]. Chicago [cit. 2017-04-02]. Dostupné z: <http://www.jbtcorporation.com/en/Solutions/Products/Unit-Load-Automatic-Guided-Vehicles-AGVs/Conveyor-Deck-Automatic-Guided-Vehiclehttp://www.jbtcorporation.com/en/Solutions/Products/Unit-Load-Automatic-Guided-Vehicles-AGVs/Conveyor-Deck-Automatic-Guided-Vehicle>
- [16] Applications: Towing. *Savant Automation* [online]. c2015 [cit. 2016-11-28]. Dostupné z: <http://www.agvsystems.com/agvs-basics/basics-agvs/#tow>
- [17] KOLÁŘ, V. Logistické vláčky zefektivňují výrobu. *Logistika.iHNed.cz* [online]. 2015 [cit. 2016-11-28]. Dostupné z: <http://logistika.ihned.cz/c1-64881260-logisticke-vlacky-zefektivnuji-vyrobu>
- [18] Zařízení INDEVA® Tunnel AGV. *Indeva Group* [online]. Val Brembilla: SCAGLIA INDEVA s.p.a., 2015 [cit. 2016-11-28]. Dostupné z: <http://www.indevagroup.cz/novinky/zarizeni-indeva-tunnel-agv/>
- [19] VLK, F. *Podvozky motorových vozidel*. 3. Brno: František Vlk, 2006, 464 s. ISBN 80-239-6464-X.
- [20] ŽÁK, M. *Návrh handbiku s poháněnou zadní nápravou*. Pardubice, 2014, 98 s. Diplomová práce. Univerzita Pardubice. Vedoucí práce Ing. Jan Pokorný, Ph.D.
- [21] RIPEL, T. *Návrh a realizace konstrukce kolového mobilního robotu*. Brno: Vysoké učení technické v Brně, Fakulta strojního inženýrství, 2010. 61 s. Vedoucí diplomové práce Ing. Jiří Krejsa, Ph.D.
- [22] VLK, F. *Dynamika motorových vozidel*. 2. vyd. Brno: František Vlk, 2003. ISBN 80-239-0024-2.
- [23] NOVÁK, P. *Mobilní roboty - pohony, senzory, řízení*. Praha: BEN - technická literatura, 2005, 247 s. ISBN 80-7300-141-1.
- [24] Products - Dunkermotoren GmbH. *Dunkermotoren GmbH* [online]. Bonndorf, c2017 [cit. 2017-02-25]. Dostupné z: <http://www.dunkermotoren.com/en/products/>
- [25] Kola z nalisovaného polyuretanu RE.F4 - Pojezdová kola. In: *Elesa+Ganter* [online]. Freiburg, c2017 [cit. 2017-02-25]. Dostupné z: https://www.elesa-ganter.cz/czech_republic/vyrobky/pojezdova-kola/skupina/re-f4

- [26] Originální materiál "S" zelený® / přírodní. *Murtfeldt - Výkon v oblasti plastů* [online]. c2017 [cit. 2017-02-25]. Dostupné z: <http://www.murtfeldt.cz/produkty/materialy/technicke-materialy-1/originalni-material-s-zeleny-prirodni/>
- [27] SLÁNSKÁ, K. Chytřejší údržba díky bezúdržbovým robotům. *Automatika: Trendy v automatizaci a průmyslové robotice*. Brno: Nová média, 2017, 2(1), 19. ISSN 2464-7197.
- [28] PŘÍVORA, J. Automatické tahače nahradily šest řidičů. *MM Průmyslové spektrum* [online]. 2014, 2014(4), 108 [cit. 2017-04-02]. Dostupné z: <http://www.mmspektrum.com/clanek/automaticke-tahace-nahradily-sest-ridicu.html>
- [29] Kuličková ložiska jednořadá: 6204-2Z. *SKF CZ, a.s.* [online]. c2017 [cit. 2017-04-02]. Dostupné z: <http://www.skf.com/cz/products/bearings-units-housings/ball-bearings/deep-groove-ball-bearings/deep-groove-ball-bearings/index.html?designation=6204-2Z>
- [30] ANSYS, Inc. *Theory Reference: ANSYS Release 9.0*. Canonsburg, PA, 2004.
- [31] ANSYS, Inc., *Ansys 14 Help*
- [32] Polyuretan. *PolyPlasty: Vývoj a výroba dílů a polotovarů z technických plastů* [online]. Jaroměř: PolyPLASTY, s. r. o, c2017 [cit. 2017-04-09]. Dostupné z: <https://www.polyplasty.cz/material-polyuretan.html>
- [33] Convert Durometer to Young's Modulus. *3D Vision Technologies* [online]. c2017 [cit. 2017-04-09]. Dostupné z: <https://www.3dvision.com/blog/entry/2011/07/14/convert-durometer-to-youngs-modulus.html>
- [34] Plasty. *KMM - Katedra materiálů a strojírenské technologie* [online]. Plzeň: Západočeská univerzita v Plzni, c2005 [cit. 2017-05-17]. Dostupné z: <https://www.opi.zcu.cz/download/plasty.pdf>
- [35] BĚHÁLEK, L. *Polymery* [online]. Svitavy: Code Creator, s.r.o, 2016 [cit. 2017-04-09]. ISBN 978-80-88058-68-7. Dostupné z: <https://publi.cz/books/180/Cover.html>
- [36] QI, H.J. a M.C. BOYCE. *Stress-Strain Behavior of Thermoplastic Polyurethane* [online]. Cambridge, 2003 [cit. 2017-04-09]. Dostupné z: http://web.mit.edu/cortiz/www/Jerry/TPU_final.pdf. Massachusetts Institute of Technology.
- [37] HALAMA, R. *Pružnost a pevnost - interaktivní studijní materiál* [online]. Ostrava, 2012 [cit. 2017-04-09]. Dostupné z: http://mi21.vsb.cz/sites/mi21.vsb.cz/files/unit/pruznost_pevnost_obraz.pdf
- [38] *Materiál pro ocelové konstrukce a jeho mechanické vlastnosti* [online]. [cit. 2017-04-09]. Dostupné z: <http://www.fce.vutbr.cz/KDK/pilgr.m/Prvky-material.htm>

- [39] *S3000: Safety laser scanner* [online]. In: . [cit. 2017-04-09]. Dostupné z: https://www.sick.com/media/dox/3/63/863/Operating_instructions_S3000_Safety_Laser_scanner_en_IM0011863.PDF
- [40] AGV Battery Contact Plates. *Vahle electrification* [online]. Brittmoores: VAHLE, c2008-2017 [cit. 2017-04-24]. Dostupné z: <http://www.vahleinc.com/bls-blk-charging-contacts.html>
- [41] Nabíječ trakčních baterií HFR 48. In: *Eprona.cz* [online]. Rokytnice nad Jizerou: Eprona, c2016 [cit. 2017-04-24]. Dostupné z: <http://www.eprona.cz/index.php/2016-07-25-07-13-30/2016-07-25-07-57-39/nabijec-trakcnich-baterii-hfr48>
- [42] SADÍLEK, O. *Energetická zdrojová soustava pro studentský experimentální elektromobil*. Pardubice, 2013. Diplomová práce. Univerzita Pardubice. Vedoucí práce Ondřej Černý.
- [43] Systém hliníkových profilů. *Haberkorn Ulmer- řetězy, řemeny, hliníkové profily, dopravníky* [online]. Mokré Lazce: Haberkorn Ulmer, c2017 [cit. 2017-05-10]. Dostupné z: <http://www.haberkorn.cz/system-hlinikovych-profilu/>

SEZNAM POUŽITÝCH ZKRATEK A SYMBOLŮ

A	[Wh]	energie potřebná pro jízdu
ADV		automatický dopravní vozík
AGV		Automated Guided Vehicle (automaticky řízený vozík)
ALR		autonomní lokomoční robot
a_{\max}	[m·s ⁻²]	maximální zrychlení vozíku
b	[m]	rozchod kol
CAD		Computer-Aided Design (počítačem podporované projektování)
C_{AKU}	[Ah]	potřebná kapacita trakčních akumulátorů
c_x	[-]	součinitel vzdušného odporu
ČSN		česká technická norma
d	[m]	celková ujetá vzdálenost
dL	[m]	ujetá vzdálenost levého kola
dR	[m]	ujetá vzdálenost pravého kola
E	[MPa]	Youngův modul pružnosti v tahu
f	[-]	součinitel valivého odporu
F_1	[N]	působící síla od zatížení nosné plošiny
F_2	[N]	působící síla od baterií č. 1÷3
F_3	[N]	působící síla od baterie č. 4
F_4	[N]	působící síla od nákladu taženého
f_d	[MPa]	návrhová pevnost materiálu
F_K	[N]	hnací síla
F_P	[N]	síla zatěžující přední nápravu
F_{sp}	[N]	síla působící na spojovací tyč
F_{spx}	[N]	x-ová složka síly působící na spojovací tyč
F_t	[N]	třecí síla kola
F_y	[N]	volená síla pro výpočet tuhosti kola
F_Z	[N]	síla zatěžující zadní nápravu
g	[m·s ⁻²]	tíhové zrychlení
G	[N]	tíhová síla
g_m	[-]	součinitel spolehlivosti materiálu
GPS		Global Position System (globální polohový systém)
i_1	[-]	převodový poměr prvního převodového stupně

i_2	[-]	převodový poměr druhého převodového stupně
i_c	[-]	celkový převodový poměr
i_{sp}	[-]	převodový poměr převodovky servomotoru
J_K	[kg·m ²]	moment setrvačnosti rotujících částí
k	[-]	koeficient rezervy
k_k	[N·m ⁻¹]	tuhost pojezdových kol
l	[m]	rozvor náprav
l_b	[m]	délka brzdy
l_m	[m]	délka motoru
l_p	[m]	délka převodovky
LPR		Local Positioning Radar
l_t	[m]	délka páky spojovací tyče
m	[-]	modul
m_{b1}	[kg]	hmotnost baterie č. 4
m_{b3}	[kg]	hmotnost baterií č. 1÷3
MBS		Magnetic Sensor Bar (magnetické sensorové tyče)
m_c	[kg]	celková hmotnost (vozík + náklady)
M_K	[Nm]	točivý moment na kolech
M_{KM}	[Nm]	nominální točivý moment motoru
MKP		metoda konečných prvků
MMS		Magnetic Measurement Sensor (magnetický měřící senzor)
m_{nt}	[kg]	hmotnost nákladu taženého
m_{nv}	[kg]	hmotnost nákladu vezeného
$M_{rč}$	[Nm]	točivý moment na rejdovém čepu
MRS		mobilní robotické systémy
M_{sm}	[Nm]	točivý moment servomotoru potřebný pro zatočení na místě
M_{sp}	[Nm]	točivý moment servomotoru po zpřevodování
m_v	[kg]	hmotnost vozíku
m_{zb}	[kg]	hmotnost ostatních komponent vozíku
n_1	[min ⁻¹]	nominální otáčky motoru
n_2	[min ⁻¹]	otáčky hnacích kol
n_k	[mm]	zavlek rejdové osy
O_f	[N]	odpor valivý

O_s	[N]	odpor stoupání
O_v	[N]	odpor vzdušný
O_z	[N]	odpor zrychlení
O_{zp}	[N]	odpor zrychlení posuvných hmot
O_{zr}	[N]	odpor zrychlení rotačních hmot
P_K	[W]	hnací výkon
P_{v_konst}	[W]	výkon odebíraný při jízdě o konstantní rychlosti $1\text{ m}\cdot\text{s}^{-1}$
r	[m]	délka páky spojovací tyče
R	[m]	poloměr zatáčky
R_C	[m]	poloměr zatáčky při středním úhlu natočení vnitřního kola
r_d	[m]	dynamický poloměr kola
R_e	[MPa]	mez kluzu materiálu
r_K	[m]	valivý poloměr kola
R_{max}	[m]	poloměr zatáčky při maximálním natočení kol
$Shore_A$	[-]	tvrdost dle metody Shore
S_x	[m ²]	čelní plocha vozidla
t_0	[m]	vzdálenost mezi rejdovými osami
t_j	[s]	doba provozu AGV v režimu jízdy konstantní rychlostí
t_R	[s]	doba provozu AGV v režimu rozjíždění
U_{AKU}	[V]	jmenovité napětí trakčních akumulátorů
v_L	[m·s ⁻¹]	rychlost levého kola
v_{max}	[m·s ⁻¹]	maximální rychlost vozíku
v_n	[m·s ⁻¹]	náporová rychlost proudění vzduchu
v_R	[m·s ⁻¹]	rychlost pravého kola
v_{rel}	[m·s ⁻¹]	záporná rychlost pohybu vozidla, se kterou projíždí klidný vzduch
v_v	[m·s ⁻¹]	rychlost větru
\ddot{x}	[m·s ⁻²]	okamžité zrychlení
x	[m]	pomocná veličina křivky chyb
X	[m]	X-ová souřadnice bodu s maximálním posunutím
X_0	[m]	X-ová souřadnice středu předního kola
X_1	[m]	X-ová souřadnice středu zadního kola
x_c	[m]	vzdálenost bodů DE v Causantově metodě
y	[m]	pomocná veličina křivky chyb

y_c	[m]	vzdálenost bodů AB v Causantově metodě
Z	[m]	posuv bodu v místě maximálního průhybu způsobený deformací kol
Z_0	[m]	posuv bodu ve směru osy Z ve středu předního kola
Z_1	[m]	posuv bodu ve směru osy Z ve středu zadního kola
z_1	[-]	počet zubů pastorku
z_2	[-]	počet zubů hnaného ozubeného kola
z_c	[m]	vzdálenost bodů AC v Causantově metodě
α	[°]	úhel stoupání
β_1	[°]	úhel natočení vnějšího kola
β_{1C}	[°]	úhel natočení vnějšího kola pro střední úhel natočení vnitřního kola
β_{1max}	[°]	maximální úhel natočení vnějšího kola
β_2	[°]	úhel natočení vnitřního kola
β_{2C}	[°]	střední úhel natočení vnitřního kola
β_{2max}	[°]	maximální úhel natočení vnitřního kola
γ	[°]	úhel odklonu kola
δ_0	[°]	úhel sbíhavosti kol
Δy	[m]	deformace kola
η	[-]	účinnost pohonu
η_p	[-]	účinnost převodovky
η_{ps}	[-]	účinnost převodovky servomotoru
μ	[-]	Poissonův poměr
μ_t	[-]	koeficient tření polyuretan-beton
ρ	[kg·m ⁻³]	hustota vzduchu
σ	[°]	příklon rejdové osy
τ	[°]	záklon rejdové osy
φ	[°]	úhel páky spojovací tyče
ψ	[°]	úhel mezi pákou spojovací tyče a spojovací tyčí
ω	[rad·s ⁻¹]	úhlová rychlost kola

SEZNAM PŘÍLOH

- Příloha 1:** Výkresová dokumentace
- Příloha 2:** Technická dokumentace trakčního pohonu
- Příloha 3:** Definice sítě a okrajových podmínek pro výpočet tuhosti kola
- Příloha 4:** Obrazová dokumentace CAD modelů

PŘÍLOHA 1 - VÝKRESOVÁ DOKUMENTACE

Číslo výkresu	Název
2-SES-00/01	AGV vozík
4-SES-01/01	AGV vozík - kusovník
2-RAM-00/22	Rám vozíku
4-RAM-22/22	Rám vozíku - kusovník
2-PNP-00/12	Přední náprava
4-PNP-04/12	Páka řízení
4-PNP-12/12	Přední náprava - kusovník
2-ZNP-00/06	Zadní náprava
3-ZNP-01/06	Hřídel
3-ZNP-06/06	Úchyt brzdy

PŘÍLOHA 2 - TECHNICKÁ DOKUMENTACE TRAKČNÍHO POHONU

BG75 WITH INTEGRATED CONTROLLER

Stock item

BG 75X50 SI, 24V

- » Highly dynamic 3-phase BLDC motor with neodymium magnet
- » With integral speed controller for 4-quadrant drive
- » Compact design with integrated power stage and logic electronics
- » As standard, the target speed can be set using a 0...+10V analog voltage input
- » Can be combined with encoders, brakes and gearboxes within our modular system



□ 75 mm



Characteristics



Dimensions



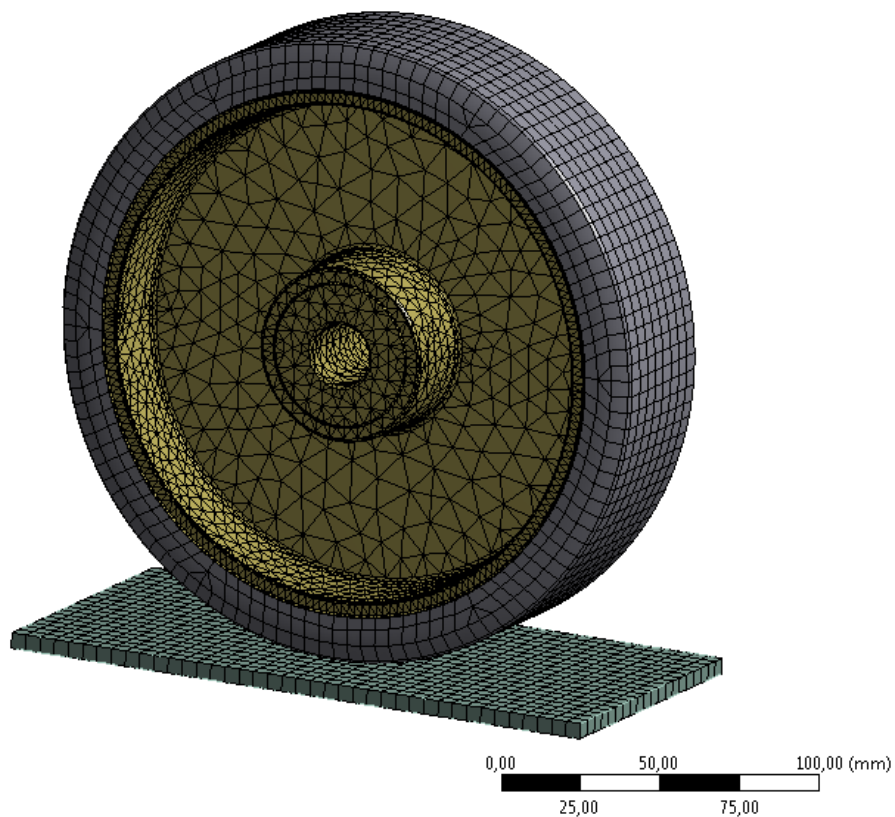
Pin assignment



Combinations

Nominal voltage	V	24
Nominal current	A	16
Nominal torque	Ncm	76
Nominal speed	rpm	4050
Friction torque at no load	Ncm	7.2
Peak stall torque	Ncm	220
Maximum torque	Ncm	220
No load speed	rpm	4340
Maximum output power	W	580
Nominal power	W	320
Torque constant	Ncm/A	6.2
Rotor inertia	gcm ²	437
Weight	kg	2.2

PŘÍLOHA 3 - DEFINICE SÍŤE A OKRAJOVÝCH PODMÍNEK PRO VÝPOČET TUHOSTI KOLA

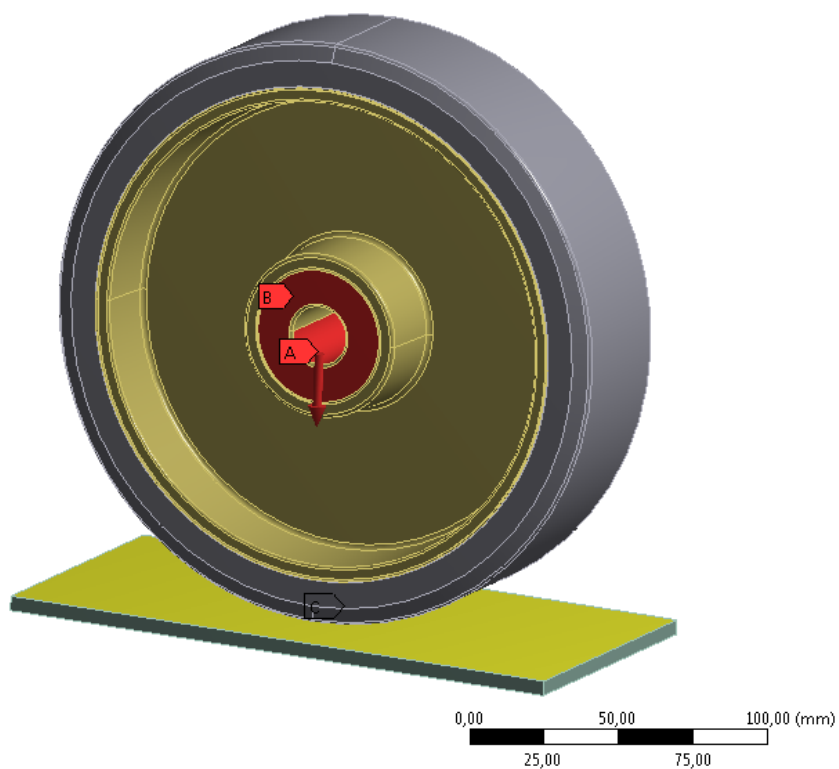
**B: Static Structural**

Static Structural

Time: 1, s

6.4.2017 23:25

- A** Force: 1000, N
- B** Displacement
- C** Remote Displacement



PŘÍLOHA 4 – OBRAZOVÁ DOKUMENTACE CAD MODELŮ

