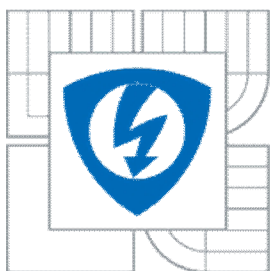




VYSOKÉ UČENÍ TECHNICKÉ V BRNĚ  
BRNO UNIVERSITY OF TECHNOLOGY



FAKULTA ELEKTROTECHNIKY A KOMUNIKAČNÍCH  
TECHNOLOGIÍ  
ÚSTAV TELEKOMUNIKACÍ

FACULTY OF ELECTRICAL ENGINEERING AND COMMUNICATION  
DEPARTMENT OF TELECOMMUNICATIONS

# KMITOCTOVÉ FILTRY S PROUDOVÝMI ZESILOVACI

FREQUENCY FILTERS WITH CURRENT AMPLIFIERS

DIPLOMOVÁ PRÁCE  
MASTER'S THESIS

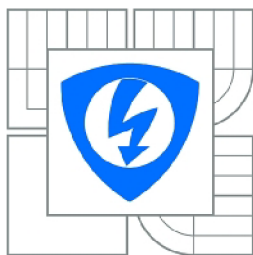
AUTOR PRÁCE  
AUTHOR

Bc. MILOSLAV ZELINKA

VEDOUCÍ PRÁCE  
SUPERVISOR

prof. Ing. KAMIL VRBA, CSc.

BRNO 2010



VYSOKÉ UČENÍ  
TECHNICKÉ V BRNĚ

Fakulta elektrotechniky  
a komunikačních technologií

Ústav telekomunikací

# Diplomová práce

magisterský navazující studijní obor  
**Telekomunikační a informační technika**

**Student:** Bc. Miloslav Zelinka  
**Ročník:** 2

**ID:** 83106  
**Akademický rok:** 2009/2010

## NÁZEV TÉMATU:

### Kmitočtové filtry s proudovými zesilovači

#### POKYNY PRO VYPRACOVÁNÍ:

Prostudujte možná řešení proudových zesilovačů, tzn. od nejjednoduššího uspořádání až po nejsložitější s diferenčním vstupem a diferenčním výstupem. Prostudujte dále principy návrhu nových kmitočtových filtrů s moderními aktivními prvky a tyto metody postupně aplikujte pro proudové zesilovače. Pokusíte se navrhnout nové zapojení filtrů s proudovými zesilovači.

#### DOPORUČENÁ LITERATURA:

- [1] Koton, J., Vrba, K.: Zobecněné metody návrhu kmitočtových filtrů. Elektronický časopis [www.elektrorevue.cz](http://www.elektrorevue.cz), 2008, č.26, ze dne 14.7. 2008.
- [2] Lattenberg, I., Vrba, K.: Filters eliminating input impedance of input current terminal for high-speed analog signal processing. The Scventh International Conference on Networking (ICN 2008), IEEE Computer Society, str. 567-571, 13-18, 4/2008.
- [3] Herencsar, N., Vrba, K., Koton, J. and Lattenberg, I.: Six-Input One-Output Current-Mode Universal Filter Using CMIS and CFTAs. GESTS International Transactions on Computer Science and Engineering, GESTS, Nov. 2008.

**Termín zadání:** 29.1.2010

**Termín odevzdání:** 26.5.2010

**Vedoucí práce:** prof. Ing. Kamil Vrba, CSc.

**prof. Ing. Kamil Vrba, CSc.**

*Předseda oborové rady*

#### UPOZORNĚNÍ:

Autor diplomové práce nesmí při vytváření diplomové práce porušit autorská práva třetích osob, zejména nesmí zasahovat nedovoleným způsobem do cizích autorských práv osobnostních a musí si být plně vědom následků porušení ustanovení § 11 a následujících autorského zákona č. 121/2000 Sb., včetně možných trestněprávních důsledků vyplývajících z ustanovení části druhé, hlavy VI. díl 4 Trestního zákoníku č.40/2009 Sb.

## **Anotace**

Tato diplomová práce pojednává zejména o aktivních prvcích zvaných vícevýstupový proudový sledovač, digitálně řízený zesilovač proudu a jejich použití v kmitočtových filtrech. Tyto kmitočtové filtry pracují v čistě proudovém módu.

V první části této práce jsou představeny jednotlivé typy proudových aktivních prvků. Vícevýstupový proudový sledovač, digitálně řízený zesilovač proudu (MO-CF, DCCA).

Ve druhé části této práce jsou představeny jednotlivé metody návrhu říditelných kmitočtových filtrů. Speciální pozornost je věnována metodě návrhu pomocí autonomních obvodů, protože je jedna z nejpoužívanějších.

V poslední části této práce jsou navrženy a počítačově simulovány jednotlivé multifunkční říditelné kmitočtové filtry s již uvedenými proudovými aktivními prvky. Tyto filtry byly navrženy metodou autonomních obvodů nebo modifikací již známých obvodů. Funkce navržených filtrů byla ověřena počítačovou simulací. Program Snap3 byl použit pro symbolickou analýzu obvodu a program OrCad PSpice byl použit pro simulaci frekvenčních charakteristik multifunkčních kmitočtových filtrů.

## **Klíčová slova**

kmitočtový filtr, multifunkční filtr, autonomní obvod, proudový aktivní prvek, vícevýstupový proudový sledovač, digitálně řízený zesilovač proudu

## **Abstract**

This master's thesis deals an active elements called digitally controlled current amplifier, multiple-output current follower and its usage in frequency filters. These frequency filters operate in a pure current mode.

In the first part of this work are presented the different types of current active elements. Multiple-output current follower, digitally controlled current amplifier (MO-CF, DCCA).

In the second part of this work are introduced particular methods of design tunable frequency filters. Special attention is given to using the design method of via autonomous circuits because it is one of the most.

In the last part of this thesis are designed and computer-simulated individual multifunction tunable frequency filters with those already active yet elements. These filters were designed via autonomous circuits or modification of existing circuits. The functionality of the proposed filters have been verified by computer simulation. Snap3 program was used for the symbolic analyse of circuit and OrCad PSpice program was used to simulate the characteristics of multifunction filters.

## **Keywords**

frequency filter, multifunction filter, autonomous circuit, current active element, multiple-output current follower, digitally controlled current amplifier

ZELINKA, M. *Kmitočtové filtry s proudovými zesilovači*. Brno: Vysoké učení technické v Brně, Fakulta elektrotechniky a komunikačních technologií, 2010. 61 s. Vedoucí diplomové práce prof. Ing. Kamil Vrba, CSc.

## PROHLÁŠENÍ

Prohlašuji, že svoji diplomovou práci na téma "**Kmitočtové filtry s proudovými zesilovači**" jsem vypracoval samostatně pod vedením vedoucího diplomové práce a s použitím odborné literatury a dalších informačních zdrojů, které jsou všechny citovány v práci a uvedeny v seznamu literatury na konci práce.

Jako autor uvedené diplomové práce dále prohlašuji, že v souvislosti s vytvořením této diplomové práce jsem neporušil autorská práva třetích osob, zejména jsem nezasáhl nedovoleným způsobem do cizích autorských práv osobnostních a jsem si plně vědom následků porušení ustanovení § 11 a následujících autorského zákona č. 121/2000 Sb., včetně možných trestněprávních důsledků vyplývajících z ustanovení § 152 trestního zákona č. 140/1961 Sb.

V Brně dne .....

.....

(podpis autora)

## PODĚKOVÁNÍ

Děkuji vedoucímu diplomové práce prof. Ing. Kamilu Vrbovi, CSc za velmi užitečnou metodickou pomoc a cenné rady jak při návrhu kmitočtových filtrů, tak při celkovém zpracování diplomové práce.

V Brně dne .....

.....

(podpis autora)

# Obsah

Úvod .....	9
<b>1. Kmitočtové filtry .....</b>	<b>10</b>
1.1 Dělení kmitočtových filtrů .....	10
1.2 Typy aproximací .....	12
1.3 Režimy daných obvodů .....	13
<b>2. Aktivní prvky .....</b>	<b>15</b>
2.1. Proudový sledovač .....	15
2.2. Proudový investor .....	15
2.3. Proudový prvek SIDO .....	16
2.4. Proudový prvek DISO .....	16
2.5. Proudový prvek DIDO .....	17
2.6. Proudový prvek SIMO .....	17
2.7. Vícevýstupový proudový sledovač MO-CF .....	18
2.8. Digitálně řízený proudový zesilovač .....	19
<b>3. Metody návrhu filtrů s aktivními prvky .....</b>	<b>20</b>
3.1. Návrh pomocí metody autonomních obvodů .....	20
3.2. Návrh filtrů pomocí úplné admitanční sítě .....	21
3.3. Syntéza filtrů pomocí grafů signálových toků .....	22
3.4. Návrh filtrů pomocí stavového popisu .....	23
3.5. Přidružená transformace .....	24
3.6. Využití syntetických prvků s imitancí vyšších řádů.....	25
3.7. Další metody pro návrh filtrů .....	26
3.7.1 Metoda stavové proměnné .....	26
3.7.2 Metoda LEAP-FROG .....	26
3.7.3 Metoda využívající integrátorové bloky .....	26
3.7.4 Metoda pomocí frekvenčně závislých děličů .....	26
<b>4. Návrh říditelných filtrů s proudovými aktivními prvky .....</b>	<b>27</b>
4.1. Multifunkční kmitočtový filtr s říditelnou změnou činitele jakosti .....	29
4.1.1. <i>Filtr s dvěma aktivními prvky MO-CF a jedním DCCA.....</i>	<i>29</i>
4.1.2. <i>Filtr se čtyřmi aktivními prvky MO-CF a jedním DCCA.....</i>	<i>33</i>
4.2. Multifunkční kmitočtový filtr s říditelnou změnou mezního kmitočtu.....	40
4.3. Univerzální multifunkční kmitočtový filtr.....	46
<b>5. Závěr.....</b>	<b>55</b>
<b>6. Seznam obrázků .....</b>	<b>56</b>
<b>7. Seznam tabulek .....</b>	<b>58</b>
<b>8. Literatura.....</b>	<b>59</b>
<b>Seznam použitých zkratk a symbolů.....</b>	<b>61</b>



## Úvod

V dnešní době jsou kmitočtové filtry jedny z nejpoužívanějších obvodů v elektrotechnice a elektronice. Jejich úkolem je odstranění určité části spektra signálu a přenesení ostatních složek bez útlumu. Jedná se obecně o selektivní obvod, který na výstupu propouští určité kmitočtové pásmo a zbylé kmitočtové pásmo je potlačeno.

Kmitočtové filtry můžeme realizovat za použití pouze pasivních součástek (rezistoru, kapacitoru a induktoru). V současné době se dává přednost aktivním filtrům, které jsou tvořeny pouze rezistory a kondenzátory a aktivními prvky (operačními zesilovači, tranzistory, konvejory). Tyto filtry lze snadněji realizovat, protože nepoužíváme induktory, které se na nízkých kmitočtech špatně realizují. Některé z aktivních filtrů můžeme použít i jako multifunkční filtry, které využijeme při nutnosti použití více vstupů nebo výstupů.

Cílem diplomové práce je prostudovat možná řešení proudových zesilovačů, tzn. od nejjednoduššího uspořádání až po nejsložitější s diferenčním vstupem a diferenčním výstupem. Prostudovat dále principy návrhu nových kmitočtových filtrů s moderními aktivními prvky a tyto metody postupně aplikovat pro proudové zesilovače. A Pokusit se navrhnout nové zapojení filtrů s proudovými zesilovači. Navržené říditelné kmitočtové filtry budou podrobeny počítačovým simulacím v programech Snap3 a PSpice.

# 1. Kmitočtové filtry

Kmitočtový filtr [6], [7], [8] je lineární dvojbran, který umožňuje kmitočtový výběr (selekcii) pásma signálů. Je používán v mnoha oblastech elektrotechniky a elektroniky. Činnost filtru spočívá v tom, že některé kmitočtové složky jsou propouštěny bez útlumu (propustné pásmo) a jiné kmitočtové složky jsou potlačeny (nepropustné pásmo). Tuto vlastnost popisujeme obvykle modulovou kmitočtovou charakteristikou. Přenos má propustné pásmo kmitočtů, nepropustné pásmo kmitočtů a pásmo přechodu. Strmost filtru, což je vlastně přechod mezi propustným a nepropustným pásmem, je dána řádem filtru a typem aproximace. Průchod signálu filtrem vede obvykle k časovému zpoždění. Tuto skutečnost vyjadřujeme fázovou kmitočtovou charakteristikou.

## 1.1 Dělení kmitočtových filtrů

Filtry lze dělit podle přenášeného kmitočtového spektra [8] na:

§ **dolní propust (DP)** – u dolní propusti definujeme jako základní parametr mezní kmitočet  $\omega_m$ , resp.  $f_m$ , kdy modulová charakteristika poklesne o -3 dB. Dolní propust tedy propouští nízké kmitočty (nižší než  $f_m$ ) a vysoké potlačuje. Používá se například v usměrňovačích, kde je třeba oddělit stejnosměrnou složku a potlačit všechny střídavé složky, používá se také jako antialiasingový filtr. Přenosová rovnice pro filtr druhého řádu je obecně ve tvaru

$$K(p) = \frac{a_0}{b_2 p^2 + b_1 p + b_0}. \quad (1.1)$$

§ **horní propust (HP)** – propouští vysoké kmitočty (vyšší než  $f_m$ ) a nízké potlačuje. Přenosová rovnice pro filtr druhého řádu je obecně ve tvaru

$$K(p) = \frac{a_2 p^2}{b_2 p^2 + b_1 p + b_0}. \quad (1.2)$$

§ **pásmová propust (PP)** – propouští určité kmitočtové pásmo a ostatní kmitočtové pásmo potlačuje. Používá se například v přijímačích, kde se vybírá (selektuje) pouze určité pásmo vysílače, které se poté přijímá v přijímači. Přenosová rovnice pro filtr druhého řádu je obecně ve tvaru

$$K(p) = \frac{a_1 p}{b_2 p^2 + b_1 p + b_0}. \quad (1.3)$$

§ **pásmová zádrž (PZ)** – potlačuje určité kmitočtové pásmo a ostatní kmitočty propouští. Přenosová rovnice pro filtr druhého řádu je obecně ve tvaru

$$K(p) = \frac{a_2 p^2 + a_0}{b_2 p^2 + b_1 p + b_0}. \quad (1.4)$$

§ **fázovací článek (FČ)** – tento obvod mění pouze fázi, přenos tohoto obvodu je roven jedné, a proto je modulová charakteristika kmitočtově nezávislá. Přenosová rovnice pro filtr druhého řádu je obecně ve tvaru

$$K(p) = \frac{p^2 - b_1 p + b_0}{p^2 + b_1 p + b_0}. \quad (1.5)$$

§ **všeobecný filtr** – je složen z přenosů filtrů dolní propusti, horní propusti a pásmové propusti

$$K(p) = \frac{a_2 p^2 + a_1 p + a_0}{b_2 p^2 + b_1 p + b_0}. \quad (1.6)$$

Dále lze dělit filtry dle druhu použitých prvků na:

§ pasivní

§ aktivní

Pasivní jsou sestaveny pouze z pasivních součástí (rezistory, kapacitory, indukty). Pasivní RC filtry samostatně vykazují jen slabě selektivní vlastnosti. Můžeme z nich sestavit jen nepříliš kvalitní filtry. Používají se běžně tam, kde nejsou příliš vysoké nároky na přesnost přenosové funkce filtru. Díky tomu, že nahradíme kmitočtově nezávislý rezistor kmitočtově závislým induktorem, tak získáme strmější pasivní RLC filtr. Snahou však je nahradit takové filtry odpovídajícími ekvivalenty s aktivními prvky z důvodu snazší nastavitelnosti či přeladitelnosti jejich parametrů.

Pokud chceme kvalitnější filtr, dáváme přednost aktivním filtrům, které obsahují rezistory, kapacitory a jeden nebo několik aktivních prvků (operační zesilovač, proudový či napěťový konvektor, transkonduktanční zesilovač atd.). Jedna z hlavních výhod aktivních filtrů je možnost vyloučení induktorů při návrhu a realizaci přenosové funkce.

## 1.2 Typy aproximací

Stručný přehled základních a nejčastěji používaných aproximací s jednotlivými koeficienty, které jsou uvedeny v tabulce. 1.1.

### Butterworthova aproximace

Frekvenční charakteristika má v propustném pásmu maximálně plochý průběh. Nemá příliš strmý přechod z propustného pásma do nepropustného. Používá se všude tam, kde je nutné minimální zvlnění v propustném pásmu. Zvlnění je typicky 3 dB. Patří mezi nejpoužívanější aproximace, protože je většinou nejvhodnějším kompromisním řešením mezi požadovanou linearitou fázové charakteristiky a dosažitelným útlumem modulové kmitočtové charakteristiky. Skupinové zpoždění v propustném pásmu má mírné zvlnění.

### Čebyševova aproximace

V propustném pásmu má čebyševova aproximace poměrně zvlněný charakter. Jsou založeny na zvlnění v propustném pásmu. Modulová charakteristika za mezním kmitočtem však velmi prudce klesá (má největší strmost v přechodném pásmu). Strmější je jen Caerova aproximace s nulami přenosu. Nevýhoda je však větší nelinearita fázové charakteristiky a větší odchylky skupinového zpoždění (derivace fáze podle frekvence). Zvýšení řádu zvyšuje nerovnoměrnost v propustném pásmu. Zvlnění je různé podle konkrétního typu filtru a jeho použití. Zákmity jednotkovým skokem jsou podstatně větší než u Butterwortha.

### Besselova aproximace

Tato aproximace má v širokém rozsahu téměř konstantní skupinové zpoždění. Fázová charakteristika je maximálně lineární. Přechodná charakteristika je téměř bez překmitů. Její nevýhodou je dosti malá strmost amplitudové frekvenční charakteristiky v přechodovém pásmu. Používá se tam, kde záleží na zachování tvaru signálu. Tento typ aproximace se často používá v telekomunikační technice.

**Tab. 1.1: Koeficienty jednotlivých aproximací pro filtry druhého řádu**

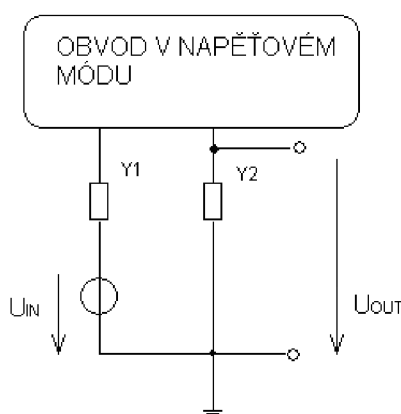
Bessel		Čebyšev se zvlněním 3dB		Butterworth	
$a_{21}$	$b_{21}$	$a_{21}$	$b_{21}$	$a_{21}$	$b_{21}$
1,362	0,618	1,065	1,931	1,414	1

### 1.3 Režimy daných obvodů

Elektrické obvody mohou fungovat v několika režimech podle toho, s jakými signály pracují. V současné době je snaha přecházet z napěťového režimu na proudový nebo smíšený. Tyto režimy totiž umožňují dosáhnout lepších vlastností. Jako je snižující se napájecí napětí. U napěťového módu dochází ke snížení dynamiky a SNR

#### Napěťový mód

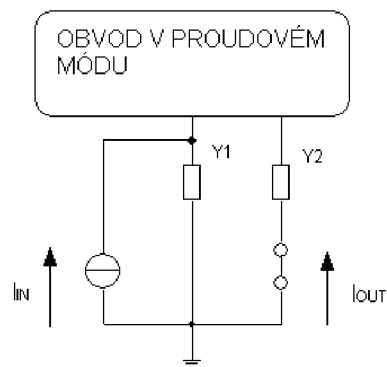
Napěťový mód (VM) obr.1.1 je režim, při kterém se využívá signálů napěťové odezvy při napěťovém buzení obvodu. Tento mód se bývá v klasických obvodech (obvody s operačními zesilovači). Obvod je pak buzen zdrojem napětí, který je připojen mezi pasivní dvojpól a zem a z výstupu je pak sledována napěťová odezva snímaná z napětí v uzlu vůči zemi.



Obr. 1.1: Obvod pracující v napěťovém módu.

#### Proudový mód

Proudový mód obr.1.2 je režim (CM), při kterém se využívá signálů proudové odezvy při proudovém buzení obvodu. Tento mód se začíná stále více uplatňovat hlavně v aktivních filtrech pro oblasti vyšších kmitočtů, kde se nedají už klasické filtry RC použít, protože vlastnosti dostupného reálného OZ to nedovolují. Obvod je tedy buzen zdrojem proudu, který je vhodný pro připojení mezi uzel a zem a z výstupu je pak sledovaná proudová odezva snímaná z proudu tekoucí částí větve mezi dvojpólem a zemí.



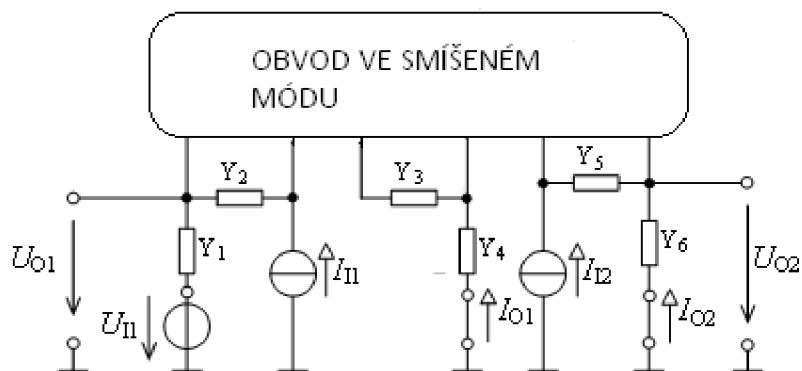
Obr. 1.2: Obvod pracující v proudovém módu.

### Smíšený mód

Smíšený mód je režim (C/VM), který pracuje v části obvodu v proudovém módu, nejčastěji jako aktivní prvek nebo funkční blok, ale při zpracovávání v obvodu je používán napěťový signál (V/CM). Pokud pracuje obvod v opačném režimu, tedy pracuje-li v napěťovém módu, ale výsledný obvod zpracovává signál v proudovém (C/VM), využívá buzení zdrojů a odběru signálu z předchozích zapojení obr.1.1, obr. 1.2.

Tento mód se pak rozděluje na:

- smíšený napěťový V/CM při zpracovávání signálu využívá napěťové odezvy při proudovém buzení
- smíšený proudový C/VM při zpracování signálu využívá proudové odezvy při napěťovém buzení



Obr. 1.3: Obvod pracující ve smíšeném módu.

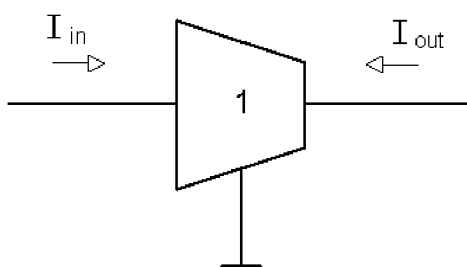
## 2. Aktivní prvky

Aktivní prvky zasáhly do všech odvětví v elektronice, díky svým vlastnostem se začaly používat i v oblasti kmitočtových filtrů. Proto můžeme kmitočtové filtry rozdělit na pasivní (RC, RLC) a aktivní, kde se používají právě aktivní prvky. Často se využívá jako aktivní prvek operační zesilovač, který pracuje v napěťovém módu. Z důvodů přecházení na zpracovávání signálu v proudovém módu, se vyvíjejí stále nové aktivní prvky.

V této práci se zaměříme na základní i složitější aktivní prvky které jsou, proudový sledovač CF (Current Follower), proudový investor, proudový prvek DISO, proudový prvek SIDO, proudový prvek DIDO, prvek CDTA, proudový konvejory (current coveyor) třídy CCII+-, digitálně řízený proudový sledovač DCCA (Digitally Controlled Current Amplifier). Tyto aktivní součástky jsou mnohobraný, umožňují jednotlivými branami poskytovat určité proudové přenosy. Jejich využití se stále neprosazuje o proti klasickým operačním zesilovačů a stále jsou jen teoretickým prvkem. U nových aktivních prvků se dosahuje zpracování kmitočtů až 100 MHz, což pro běžné RC obvody s operačními zesilovači lze dosáhnout jen s obtížemi.

### 2.1 Proudový sledovač

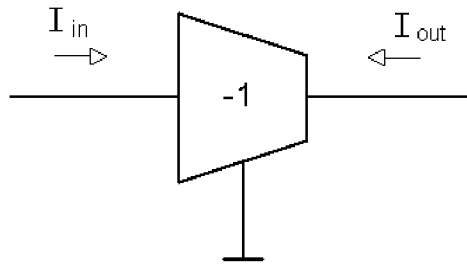
Proudový sledovač je prvek, kde se vstupní proud rovná výstupnímu proudu  $I_{in} = I_{out}$ . Přenos takového prvku je roven 1. V anglickém textu je označován CF (Current Follower).



Obr. 2.1: Schématická značka proudového sledovače

### 2.2 Proudový invertor

Proudový invertor je prvek, kde výstupní proud je invertovaný (obrácený) ke vstupnímu, tedy  $I_{out} = -I_{in}$ . Přenos prvku je tedy roven -1. Anglicky se označuje CI (Current Invertor).

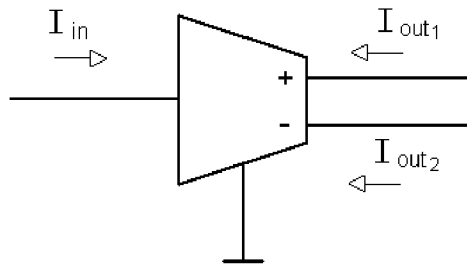


Obr. 2.2: Schématická značka proudového invertoru

### 2.3 Proudový prvek SIDO

Tento proudový prvek má jeden proudový vstup a dva proudové diferenční výstupy. Je označován zkratkou SIDO. V některé literatuře tento prvek nazývají CMI [5] (Current Mirror and Invertor), je to prvek pracující v čistě proudovém módu, tj. nejen vstupní a výstupní veličina je vyjádřena proudem, ale i všechny brány použitého aktivního prvku jsou proudové. Pro tento prvek lze psát rovnice:

$$I_{out1} = +I_{in}, I_{out2} = -I_{in}. \quad (2.1)$$

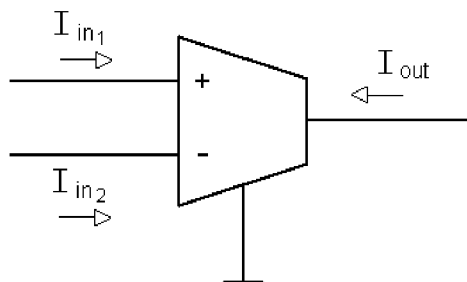


Obr. 2.3: Schématická značka proudového prvku typu SIDO

### 2.4 Proudový prvek DISO

Prvek typu DISO má dva diferenční vstupy  $I_{in}$  a jeden proudový výstup  $I_{out}$ . Můžeme pro něj psát rovnici:

$$I_{out} = I_{in1} - I_{in2}. \quad (2.2)$$



Obr. 2.4: Schématická značka proudového prvku typu DISO

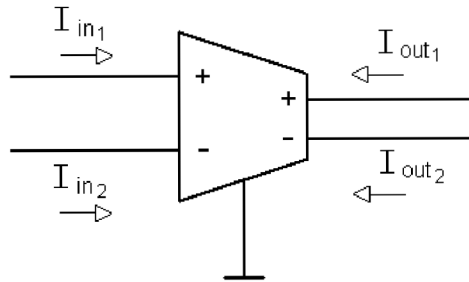


## 2.5 Proudový prvek DIDO

Proudový prvek typu DIDO má dva diferenční vstupy i výstupy. Pro prvek typu DIDO můžeme psát rovnice:

$$I_{out1} = I_{in1} - I_{in2}, \quad (2.3)$$

$$I_{out2} = I_{in2} - I_{in1}. \quad (2.4)$$



Obr. 3.5: Schématická značka proudového prvku typu DIDO

## 2.6 Proudový prvek SIMO

Tento proudový prvek je totožný s proudovým prvkem SIDO, jen se odlišuje více výstupy. V některé literatuře je označován tento prvek jako MCFI [4] (Multi-output CFI).

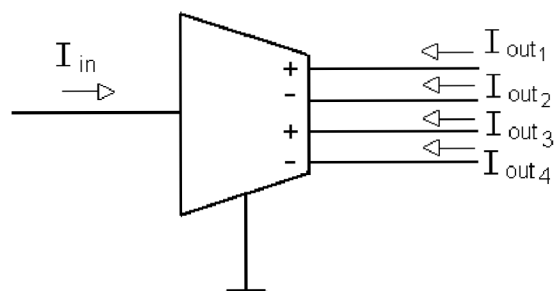
Pro tento prvek můžeme psát rovnice:

$$I_{out1} = I_{in}, \quad (2.5)$$

$$I_{out2} = -I_{in}. \quad (2.6)$$

$$I_{out3} = I_{in}, \quad (2.7)$$

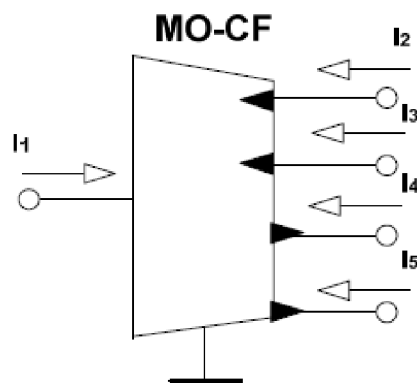
$$I_{out4} = -I_{in}. \quad (2.8)$$



Obr. 2.6: Schématická značka proudového prvku SIMO

## 2.7 Vícevýstupový proudový sledovač MO-CF

MO-CF je aktivní proudový prvek (obr.4.4) obsahující jeden proudový vstup a čtyři výstupy. Počet proudových výstupů však není nijak omezen. V případě obvodu na obr. 2.7 daný MO-CF má dvě dvojice mají stejné přenosové vlastnosti. U návrhu obvodů je výhodné, aby výstupy u daných aktivních prvků měly stejnou orientaci proudu kvůli stejnému fázovému zpoždění, které vzniká při průchodu v jednotlivých obvodech. Přes množství popsaných typů CC jsou nejčastěji využívanými CCII nebo jejich variantní řešení z důvodu maximální jednoduchosti vnitřní struktury aktivního prvku. Tato součástka tedy umožňuje všechny možné výstupní vlastnosti, které jsou při návrhu filtru výhodné.



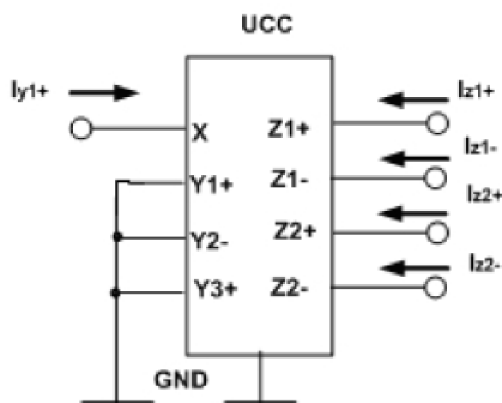
Obr. 2.7 Vícevýstupový proudový sledovač

Daný prvek můžeme popsat vztahy:

$$I_1 = I_2 = I_3, \quad (2.9)$$

$$I_4 = I_5 = -I_1. \quad (2.10)$$

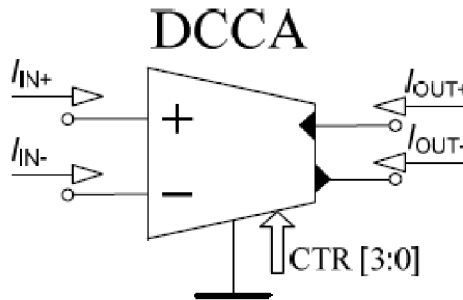
Při realizaci pro konkrétní využití se vyberou určité výstupní svorky a nevyužité svorky se uzemní. Tento aktivní prvek je možné vytvořit i pomocí univerzálního proudového konvejeoru.



Obr. 2.8: Realizace MO-CF s využitím univerzálního proudového konvejeoru

## 2.8 Digitálně řízený proudový zesilovač

Aktivní prvky popsané v předchozích kapitolách mají přenos proudu pevně dán a to hodnotami  $\pm 1$ . Aby bylo možné navržené struktury řídit, byl zaveden [20] proudový aktivní prvek DCCA (Digitally Controlled Current Amplifier), jehož schématická značka je uvedena na obr. 2.9.



Obr. 2.9: Schématická značka DCCA

Tento prvek můžeme popsat vztahy:

$$I_{OUT+} = AI(I_{IN+} - I_{IN-}) \quad (2.11)$$

$$I_{OUT-} = -AI(I_{IN+} - I_{IN-}) \quad (2.12)$$

Z rovnice je patrné, že výstupní proudový signál je závislý na rozdílu vstupních proudových signálů a zesílení, které je digitálně řízeno pomocí sběrnice CTRL [3:0]. Rozsah daného zesílení se volí od 3 do 93 po skocích o 3. Díky této součástce pak můžeme vytvářet samotná zapojení nebo výhodným vložením do stávajícím struktur řídit některé ze základních parametrů kmitočtového filtru. Zásluhou této vlastnosti pak můžeme měnit jeho základní parametry nezávisle na ostatních.

## 3 Metody návrhu filtrů s aktivními prvky

Je třeba říci, že návrh filtru probíhá s ideálním aktivním prvkem. Ale každý reálný aktivní prvek se k definovaným vlastnostem ideálního prvku jen více či méně přibližuje a vedle základních parametrů se u něj objevují parazitní jevy. Ty pak ovlivňují vlastnosti s ním navrženého aktivního filtru. Tyto jevy se více uplatňují při vyšších nárocích na navrhovaný filtr, při vysokých mezních kmitočtech, vysokém činiteli jakosti apod.

### 3.1 Návrh pomocí metody autonomních obvodů

Metoda autonomních obvodů [11], [12], [13] patří mezi nejznámější a hojně používanou metodu návrhu kmitočtových filtrů. Autonomní obvod je takový obvod, který neobsahuje budicí zdroje a nemá ani vyznačenou vstupní či výstupní svorku, jak ukazuje Obr. 3.1a. Takový obvod je popsán tzv. charakteristickou rovnicí ve tvaru součtu součinů admitancí. V případě filtrů druhého řádu charakteristická rovnice musí obsahovat všechny mocniny operátorů  $p$  a všechny její členy musí být kladné, aby byl obvod stabilní. Z této rovnice už můžeme vyčíst možné aplikace obvodu, a to buď jako oscilátor, nebo jako různé typy kmitočtových filtrů. Snažíme se, aby pasivní prvky byly jedním koncem pokud možno uzemněny, protože takovéto prvky se snadněji realizují v integrovaných obvodech. Autonomní obvod může obsahovat různý počet obecných aktivních prvků. Na Obr. 3.1b vidíme obecný autonomní obvod po připojení zdroje proudu do uzlu a snímání proudové odezvy v jednotlivých větvích.

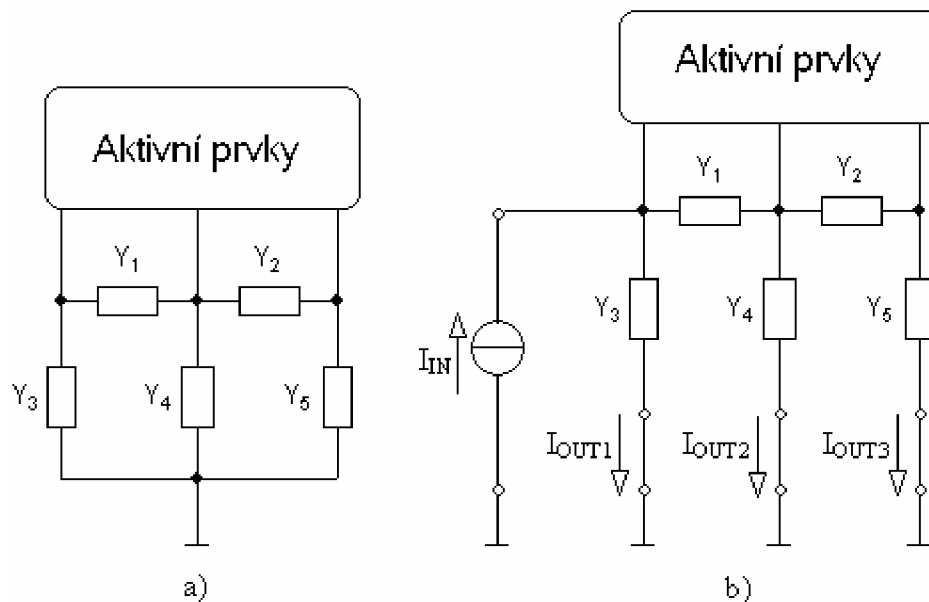
Návrh lze rozdělit do několika kroků:

- § Návrh obecného autonomního obvodu (na základě zkušeností nebo zkusmo navrheme základní obvod), který se skládá ze zobecněných aktivních prvků a obecných dvojpólů charakterizovaných například admitancemi.
- § Výpočet charakteristické rovnice a její případné zjednodušení s ohledem na budoucí říditelnost filtru.
- § Konkretizace pasivních dvojpólů (admitance jsou nahrazeny rezistory nebo kapacitory).
- § Určení umístění vstupních a výstupních svorek v obvodu. Musí se respektovat to, že proudové zdroje se mohou připojovat pouze do uzlů obvodu a proudovou

odezvu můžeme sledovat pouze ve větvích. Napětové zdroje se smí připojovat pouze do větví a napětová odezva se sleduje v uzlech.

§ Určení přenosové funkce.

§ Samotná realizace obvodu pomocí dostupného aktivního prvku.



Obr. 3.1: a) obecný autonomní obvod, b) proudový mód

### 3.2 Návrh pomocí úplné admitanční sítě

Zobecňuje metodu autonomních obvodů, tato metoda nalezne „hrubou silou“ všechna řešení autonomních obvodů. Prvním krokem tedy je vytvoření úplné admitanční sítě se zvoleným počtem aktivních prvků. Úplná admitanční síť [13] musí obsahovat  $n(m+1)$  uzlů, kde  $n$  je počet aktivních prvků a  $m$  je počet bran aktivního prvku. Dále postupným zjednodušováním se snažíme vyčlenit užší skupinu autonomních obvodů. Za výhodné považujeme ty struktury, které obsahují co možná největší počet uzemněných pasivních prvků (snazší realizovatelnost obvodu).

Nevýhodou této metody však je její zdouhavost, protože čím více aktivních prvků se v obvodu nachází, tím bude metoda časově náročnější. Proto v případě návrhu kmitočtových filtrů vyššího řádu je výhodnější použít metodu rozšiřování již nalezených autonomních obvodů.

### 3.3 Syntéza filtrů pomocí grafů signálových toků

Grafy signálových toků [13], [14], [15] byly původně navrženy Masonem v roce 1953 pro popis a řešení lineárních obvodů. O několik let později se objevily zobecněné Coatesovy grafy. Graf je soustava bodů a úseček nazývaných jako uzly a větve. Každý konec větve je připojen k uzlu. Oba konce větve mohou být připojeny ke stejnému uzlu. Graf signálových toků je diagram, který znázorňuje vzájemný vztah mezi proměnnými. Tyto proměnné jsou reprezentovány uzly grafu a větve definují jejich vzájemný vztah.

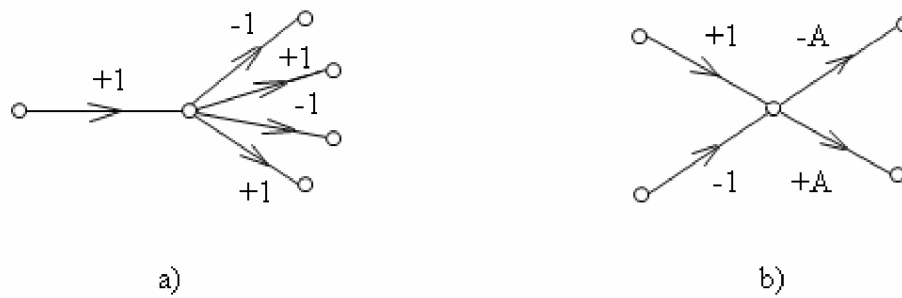
Pro účely analýzy a syntézy elektrických obvodů jsou používány smíšené Masonovy-Coatesovy grafy (M-C grafy) [16]. Tuto metodu je možno použít pro přímý návrh obvodů podle požadovaného tvaru přenosové funkce. Přenosovou funkci můžeme vypočítat pomocí Masonova pravidla

$$K = \frac{Y}{X} = \frac{1}{\Delta} \sum_i P_i \Delta_i, \quad (3.1)$$

kde  $P_i$  je přenos  $i$ -té přímé cesty ze vstupního uzlu  $X$  do výstupního  $Y$  a  $\Delta$  je determinant grafu. Determinant je dán vztahem

$$\Delta = V - \sum_k S_1^{(k)} V_1^{(k)} + \sum_l S_2^{(l)} V_2^{(l)} - \sum_m S_3^{(m)} V_3^{(m)} + \dots, \quad (3.2)$$

kde  $V$  je součin všech neorientovaných vlastních smyček,  $S_l^{(k)}$  je přenos  $k$ -té orientované smyčky a  $V_l^{(k)}$  je součin všech vlastních smyček uzlů, kterých se  $k$ -tá smyčka nedotýká,  $S_2^{(l)}$  je součin přenosů dvou nedotýkajících se smyček a  $V_2^{(l)}$  je součin všech vlastních smyček uzlů, kterých se  $l$ -tá smyčka nedotýká. Pokud se smyčka nebo  $k$ -tá přímá cesta dotýká všech uzlů, pak součin  $V$ , resp.  $\Delta_k$ , je identicky roven jedné.  $\Delta_i$  je determinant části grafu, která se nedotýká  $i$ -té přímé cesty. Výsledek vzorce 3.2 představuje levou stranu charakteristické rovnice, která samozřejmě dominantně ovlivňuje chování daného obvodu. Můžeme tedy lehce navrhnout filtr s požadovanými parametry bez použití speciálního softwaru pro symbolickou analýzu. Navíc proces návrhu není intuitivní jako například u metody autonomních obvodů, protože u této metody existují přesně definovaná pravidla výše uvedená. Na Obr. 3.2 jsou zjednodušeně zobrazeny grafy proudových aktivních prvků MO-CF a DCCA.



Obr. 3.2: Grafy aktivních prvků a) MO-CF, b) DCCA

### 3.4 Návrh filtrů pomocí stavového popisu

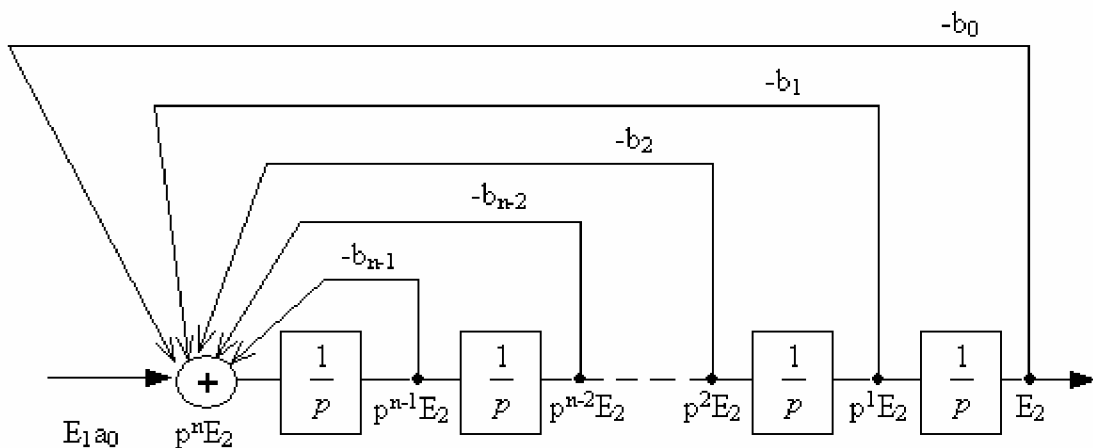
Filtry navržené podle stavového popisu nazýváme také filtry s několikanásobnými zpětnými a dopřednými vazbami. Vyplynuly z požadavku získat přenosové funkce alespoň čtvrtého řádu. Tyto struktury nabízejí lepší citlivostní vlastnosti než skýtá kaskádní syntéza.

Základním stavebním prvkem bývá invertující nebo neinvertující integrátor s přenosem  $\pm 1/p$ . Pomocí kaskádního řazení těchto prvků, jak ukazuje Obr. 3.3, dosáhneme příslušný typ přenosové funkce.

Kanonická struktura je taková struktura, která má minimální možný počet integrátorů pro daný řád filtru.

Přenosová funkce je v kanonickém tvaru

$$\frac{E_2}{E_1} = \frac{a_0}{p^n + p^{n-1}b_{n-1} + p^{n-2}b_{n-2} + \dots + p^2b_2 + p^1b_1 + b_0}. \quad (3.3)$$



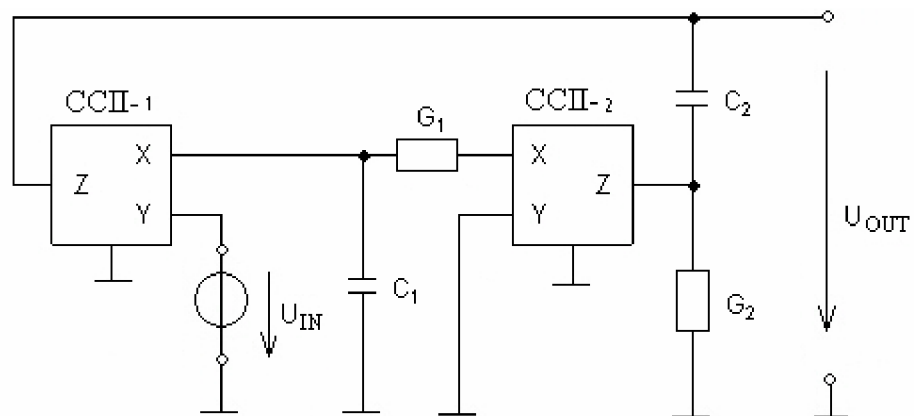
Obr. 3.3: Kaskádní zapojení neinvertujících integračních článků se zpětnými vazbami

### 3.5 Přidružená transformace

Je výhodné, když obvody pracují v proudovém módu. Abychom získali proudový mód, využijeme napěťový mód a pomocí přidružené transformace získáme proudový mód.

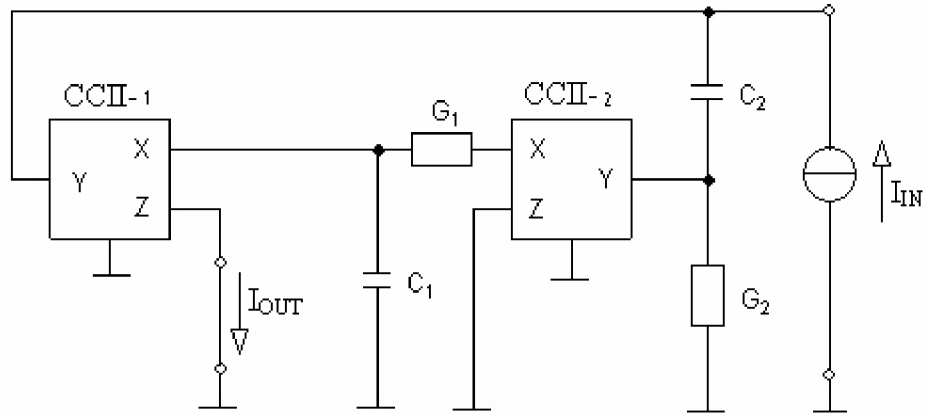
Přidružená transformace [9] nám poskytuje přímý a jednoznačný přechod mezi napěťovým a proudovým módem. Často se obvody, pracující v napěťovém módu, převádějí na proudový mód a naopak.

V publikaci [9] jsou mimo jiné uvedeny tabulky s přidruženými prvky v proudovém a napěťovém módu. V publikaci [10] je uveden filtr typu invertující pásmová propust s proudovými konvejory CCII- v napěťovém módu Obr. 3.4. Využijeme přidružené transformace k získání stejného typu filtru pracujícího v proudovém módu. Přidružený (adjoint) obvod tedy získáme z původního obvodu tak, že se změní buzení z napěťového na proudové. Zároveň se musí v tomto případě zaměnit vstupní a výstupní brána filtru. Čili budící napěťový zdroj bude nahrazen zkratem, přes který pak v přidruženém obvodu teče výstupní proud. Budící proudový zdroj bude připojen na původní výstupní bránu aktivního prvku, jak ukazuje Obr. 3.5. Obvody na Obr. 3.4 a Obr. 3.5 jsou zde uvedeny pouze jako příklad.



Obr. 3.4: Obvod pracující v napěťovém módu





Obr. 3.5: Ukázka aplikace přidružené transformace, obvod pracující v proudovém módu

### 3.6 Využití syntetických prvků s imitancí vyšších řádů

Při realizaci se využívá impedančních nebo admitančních vlastností syntetických prvků. Syntetické prvky s imitancemi vyšších řádů jsou tvořeny sériovým nebo paralelním zapojením elementárních dvojpólů typu D nebo E řádu nultého až n-tého [17] viz Tab 3.1.

Tab. 3.1: Tabulka základních dvojpólů

typ	řád	název	imitance
$E$	0.	Rezistor	$Z(j\omega)=R$
$D$	0.	Konduktor	$Y(j\omega)=G$
$E$	1.	Induktor	$Z(j\omega)=j\omega L$
$D$	1.	Kapacitor	$Y(j\omega)=j\omega C$
$E$	2.	Kmitočtově závislý negativní rezistor	$Z(j\omega)=-\omega^2 E_2$
$D$	2.	Kmitočtově závislý negativní konduktor	$Y(j\omega)=-\omega^2 D_2$
$E$	$N_E$	Impedance $N_E$ . řádu	$Z(j\omega) = (j\omega)^{N_E} E_{N_E}$
$D$	$N_D$	Admitance $N_D$ . řádu	$Y(j\omega) = (j\omega)^{N_D} D_{N_D}$

Z teorie lineárních obvodů vyplývá, že stabilní filtrační aplikace získáme, pokud budou v syntetických prvcích zapojeny elementární dvojpóly typů D a E všech řádů od nejnižších až po nejvyšší.

### 3.7 Další metody pro návrh filtrů

Pro návrh kmitočtových filtrů lze použít i další metody, kterými jsou však spíše intuitivní, nebo využívají již známá obvodová řešení.

#### 3.7.1 Metoda stavové proměnné

U metody stavových proměnných se pracuje pomocí kaskádního zapojení neinvertujícího a pro proudové konvejory i invertujícího zapojení integrátorů. Jeho princip spočívá v zavedení zpětné vazby z výstupu integrátoru zpět na vstup pomocí váhového koeficientu, kde se tyto zpětné vazby sčítají sčítačkou.

#### 3.7.2 Metoda LEAP-FROG

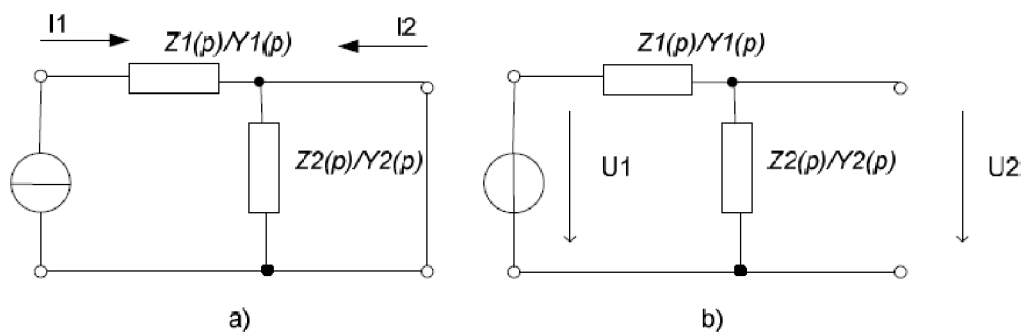
Pracuje na principu vlastností integrovaných článků zapojených do kaskády se zpětnými vazbami. Tato metoda má však jiné převedení zpětných vazeb. Zde je přivedena zpětná vazba z jednoho bloku zpět na vstup předchozího bloku. Využívající RLC příčkové články.

#### 3.7.3 Metoda využívající integrátorové bloky

Tato metoda s integrátorovými bloky využívá prvek integrátor s převodem  $1/p$ , pomocí kaskádního zapojení se zpětnými vazbami.

#### 3.7.4 Metoda pomocí frekvenčně závislých děličů

Metoda pomocí frekvenčně závislých děličů obr 3.6 využívá impedanční nebo admitanční děliče a jejich vlastnosti. Jejich přenos se rozděluje podle toho, v jakém pracují režimu: proudovém režimu nebo napětovém. Patří k syntetickým prvkům, kdy  $Z1$  nebo  $Z2$  jsou vhodné typy syntetických prvků vyšších řádů.



Obr. 3.6: Zapojení impedančního/admitančního děliče v a) proudovém režimu  
b) napětovém režimu

Pro tyto obvody pak můžeme určit přenos pro jednotlivé obvody.

$$Ki(\mathbf{p}) = \frac{I_2}{I_1} = -\frac{Z_1(\mathbf{p})}{Z_1(\mathbf{p}) + Z_2(\mathbf{p})} \quad (3.4)$$

$$Ki(\mathbf{p}) = \frac{I_2}{I_1} = -\frac{Y_2(\mathbf{p})}{Y_1(\mathbf{p}) + Y_2(\mathbf{p})} \quad (3.5)$$

$$Ku(\mathbf{p}) = \frac{U_2}{U_1} = -\frac{Z_2(\mathbf{p})}{Z_1(\mathbf{p}) + Z_2(\mathbf{p})} \quad (3.6)$$

$$Ku(\mathbf{p}) = \frac{U_2}{U_1} = -\frac{Y_1(\mathbf{p})}{Y_1(\mathbf{p}) + Y_2(\mathbf{p})} \quad (3.7)$$

Pro filtry N-tého řádu volíme dvojpóly vykazující funkci N-tého řádu.

## 4. Návrh

Nejobecněji lze popsat postup při návrhu filtru následujícími kroky:

- § zadání, stanovení požadavků na filtr
- § návrh filtru s ideálními prvky
- § zahrnutí reálných vlastností prvků
- § simulace
- § porovnání s požadavky, optimalizace
- § příprava realizace

V této kapitole se budeme věnovat již známým zapojením autonomních obvodů a jejich variacím, které povedou k návrhu několika filtrů za pomoci proudových aktivních prvků. K simulování použijeme programu Snap3 [21], kde budou autonomní obvody podrobeny symbolické analýze, to znamená, že se do autonomního obvodu vloží budicí zdroj a sleduje se odezva obvodu. Tímto způsobem se získá charakteristická rovnice. Po konkretizaci jednotlivých pasivních prvků opět použijeme program Snap3 k otestování jednotlivých přenosových funkcí filtrů. Po návrh jednotlivých filtrů budou simulovány jejich jednotlivé modulové frekvenční charakteristiky. Pro simulaci budou použity modely proudových aktivních prvků. Rezistory a kapacitory budou voleny z řady E24, tolerance v této řadě je  $\pm 5\%$ , což se projeví ve výsledcích.

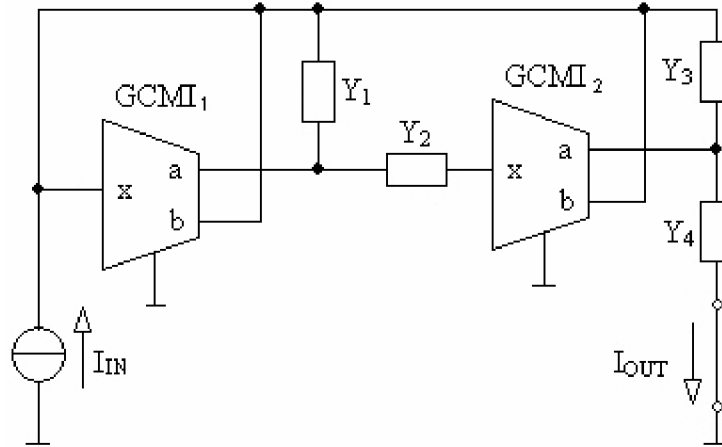
U zapojení budeme hledat tvary charakteristické rovnice v takovém tvaru, abychom mohly nezávisle na sobě řídit činitel jakosti  $Q$ , charakteristický kmitočet  $f$ , případně  $Q$  i  $f$  v jednom filtračním zapojení. Nejjednodušší je změna činitele jakosti, kde postačí, aby charakteristická rovnice měla tvar  $D(p) = b_2 p^2 + b_1 p A + b_0$ . Pro změnu charakteristického kmitočtu má rovnice tvar  $D(p) = b_2 p^2 + b_1 p A_1 + b_0 A_1 A_2$ , a pro změnu činitele jakosti i mezního kmitočtu má charakteristická rovnice následující tvar  $D(p) = b_2 p^2 + b_1 p A_1 A_3 + b_0 A_2 A_3$ .

Při simulaci navrhovaných filtrů musíme počítat s tím, že se nepodaří přesně dodržet vypočtené hodnoty jednotlivých součástek, tím pádem se změní parametry jednotlivých filtrů.

## 4.1 Kmitočtové filtry s říditelnou změnou činitele jakosti

### 4.1.1 Filtr se dvěma aktivními prvky MO-CF a jedním DCCA

Z plné admitanční sítě [13] vybereme například zapojení, které ukazuje Obr. 4.1.



Obr. 4.1: Výchozí autonomní obvod

Nyní vypočítáme z autonomního obvodu, který je na Obr. 4.1 pomocí programu Snap3 charakteristickou rovnici obvodu. Charakteristická rovnice má tedy následující tvar

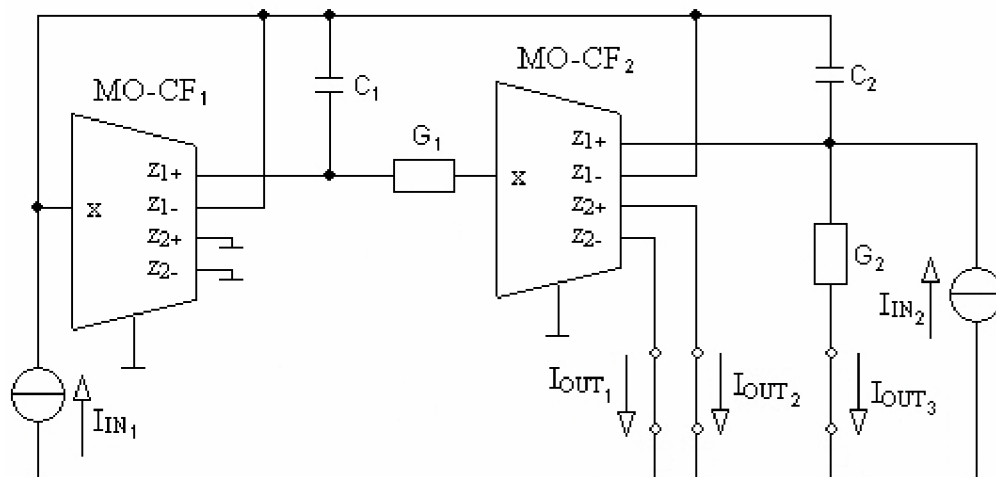
$$D(\mathbf{p}) = Y_1 Y_3 + Y_1 Y_3 a_1 + Y_1 Y_3 b_1 + Y_1 Y_4 + Y_1 Y_4 a_1 + Y_1 Y_4 b_1 + Y_2 Y_3 - Y_2 Y_3 a_1 a_2 - Y_2 Y_3 a_1 b_2 + Y_2 Y_3 b_1 + Y_2 Y_4 - Y_2 Y_4 a_1 b_2 + Y_2 Y_4 b_1. \quad (4.1)$$

Jelikož potřebujeme dosáhnout filtrační struktury druhého řádu, musíme přenosy prvku MO-CF nastavit tak, aby výsledná charakteristická rovnice obsahovala nejméně tři součty vhodných součinnů. K tomu aby byl obvod stabilní, je nutné, aby byly všechny členy charakteristické rovnice kladné. Jednotlivé přenosy proto zvolíme například následovně:  $a_1 = 1, b_1 = -1, a_2 = 1, b_2 = -1$ . Následně bude mít charakteristická rovnice tedy jednodušší tvar. A to:

$$D(\mathbf{p}) = Y_1 Y_3 + Y_1 Y_4 + Y_2 Y_4 \quad (4.2)$$

Následně tedy zvolíme konkrétní pasivní prvky a to například takto:  $Y_1 = \mathbf{p}C_1, Y_2 = G_1, Y_3 = \mathbf{p}C_2, Y_4 = G_2$ . Když za jednotlivé admitance dosadíme námi zvolené pasivní prvky, charakteristická rovnice bude mít tedy konečný tvar:

$$D(\mathbf{p}) = \mathbf{p}^2 C_1 C_2 + \mathbf{p} C_1 G_2 + G_1 G_2 \quad (4.3)$$



Obr. 4.2: Multifunkční kmitočtový filtr se dvěma prvky MO-CF

Z obvodu, který je na Obr. 4.2 obdržíme následující přenosové funkce:  
invertující dolní propust

$$K_{11}(p) = \frac{I_{OUT3}}{I_{IN1}} = \frac{-G_1 G_2}{p^2 C_1 C_2 + p C_1 G_2 + G_1 G_2}. \quad (4.4)$$

pásmová propust

$$K_{12}(p) = \frac{I_{OUT1}}{I_{IN2}} = \frac{p G_1 C_2}{p^2 C_1 C_2 + p C_1 G_2 + G_1 G_2}. \quad (4.5)$$

invertující pásmová propust

$$K_{13}(p) = \frac{I_{OUT2}}{I_{IN2}} = \frac{-p G_1 C_2}{p^2 C_1 C_2 + p C_1 G_2 + G_1 G_2}. \quad (4.6)$$

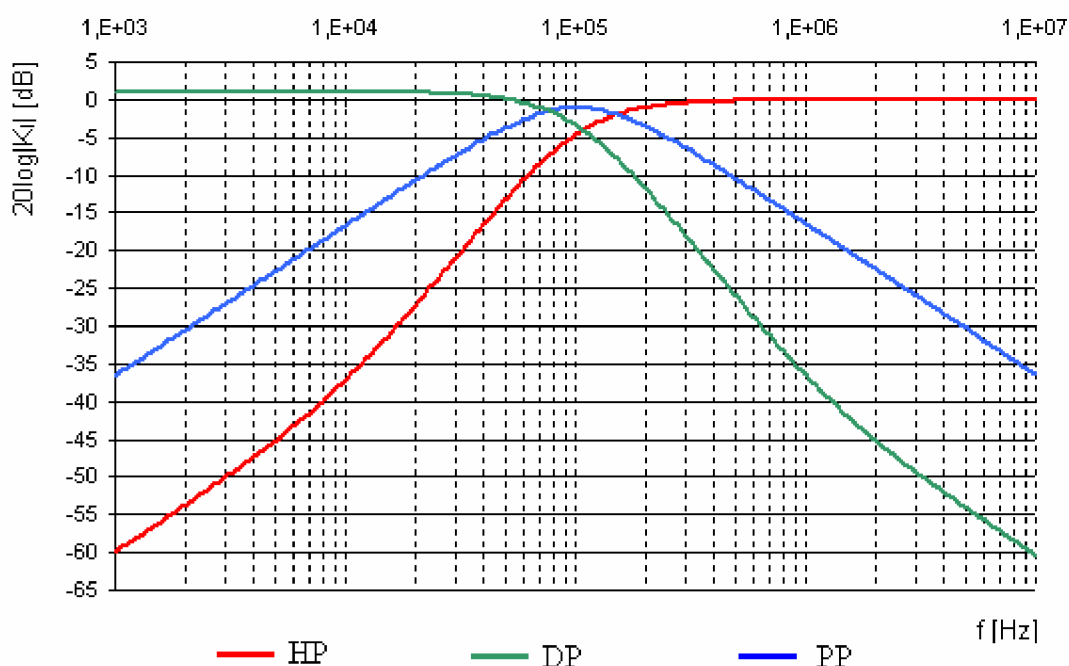
Z přenosových funkcí je zřejmé, že obvod na Obr. 4.2 pracuje jako multifunkční kmitočtový filtr pracující v proudovém módu. Následně přistoupíme k výpočtu pasivních prvků pro obvod z Obr. 4.2, kde budeme uvažovat Butterworthovu aproximaci  $Q = 0,707$ . Charakteristický kmitočet  $f_0$  zvolíme často používaný 1 MHz. Kapacity zvolíme podle vzorce pro přibližnou hodnotu kapacity [1]  $C \approx \frac{3 \cdot 10^{-7}}{\sqrt{f_0}}$ , což pro mezní kmitočet 1 MHz odpovídá kapacita 300 pF.

$$\frac{-p^2 C_1 C_2}{p^2 C_1 C_2 + p C_1 G_2 + G_1 G_2} = \frac{k_2}{p^2 + p \frac{\omega_0}{Q} + \omega_0^2} = \frac{-p^2}{\frac{p^2 C_1 C_2}{C_1 C_2} + \frac{p C_1 G_2}{C_1 C_2} + \frac{G_1 G_2}{C_1 C_2}}.$$

$$\frac{\omega_0}{Q} = \frac{G_2}{C_2} \Rightarrow Q = \frac{\omega_0 C_2}{G_2} \Rightarrow R_2 = \frac{Q}{\omega_0 C_2}.$$

$$\omega_0^2 = \frac{G_1 G_2}{C_1 C_2} \Rightarrow R_1 = \frac{1}{\omega_0^2 C_1 C_2 R_2}$$

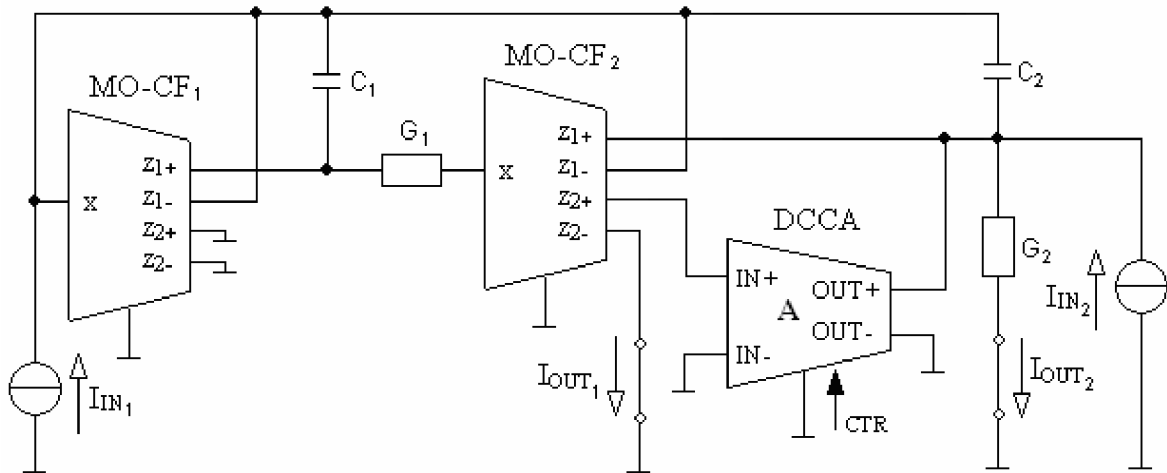
Podle výše uvedených vzorců dopočítáme  $R_2 = 375 \Omega$ ,  $R_1 = 751 \Omega$ . Vybereme z řady rezistorů E24 nejbližší hodnoty a to jsou  $R_1 = 750 \Omega$  a  $R_2 = 360 \Omega$ .



Obr. 4.3: Modulové frekvenční charakteristiky filtru s MO-CF, Butterworthova aproximace

Charakteristiky byly simulovány s modelem MO-CF druhého řádu vyplývajícího ze zapojení, které je na Obr. 2.8. Výsledné charakteristiky jsou znázorněny na Obr. 4.3.

Abychom dokázali měnit činitele jakosti filtru, přidáme do obvodu prvek DCCA. Pokusíme se proto nalézt vhodné zapojení, které by tuto změnu umožňovalo. Intuitivně vložíme prvek do zpětné vazby, čímž zaručíme, že se nám někde v charakteristické rovnici objeví zesílení  $A$ . V takovém případě nám stačí najít charakteristickou rovnici, která bude obsahovat u členu  $p$  koeficient zesílení  $A$  prvku DCCA. Na Obr. 4.4 je zapojení, které toto kritérium splňuje.



Obr. 4.4: Multifunkční filtr s digitálně říditelným činitelem jakosti nezávisle na mezním kmitočtu

Přenosové funkce po implementování prvku DCCA:

$$K_{I1}(\mathbf{p}) = \frac{I_{OUT2}}{I_{IN1}} = \frac{G_1 G_2 (A - 1)}{\mathbf{p}^2 C_1 C_2 + \mathbf{p}(C_1 G_2 + G_1 C_2 A) + G_1 G_2}. \quad (4.7)$$

$$K_{I2}(\mathbf{p}) = \frac{I_{OUT1}}{I_{IN2}} = \frac{\mathbf{p} G_1 C_2}{\mathbf{p}^2 C_1 C_2 + \mathbf{p}(C_1 G_2 + G_1 C_2 A) + G_1 G_2}. \quad (4.8)$$

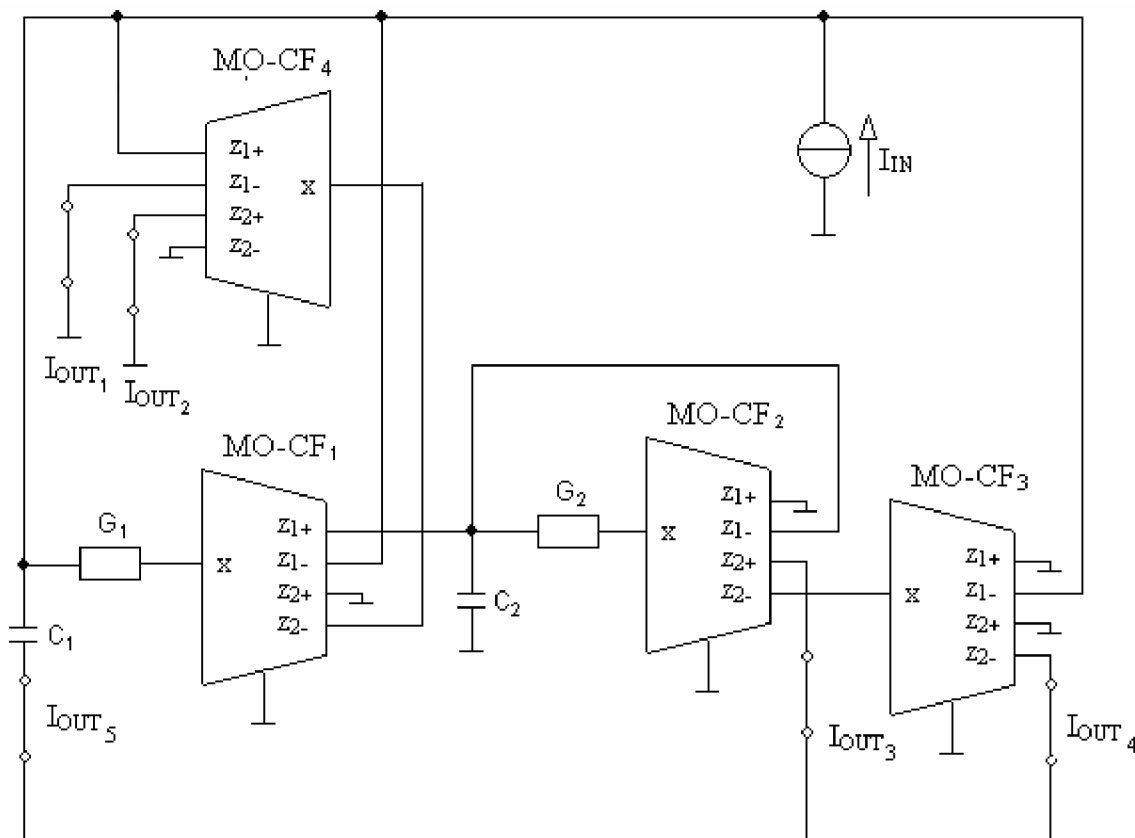
$$K_{I3}(\mathbf{p}) = \frac{I_{OUT3}}{I_{IN2}} = \frac{-\mathbf{p}^2 C_1 C_2}{\mathbf{p}^2 C_1 C_2 + \mathbf{p}(C_1 G_2 + G_1 C_2 A) + G_1 G_2}. \quad (4.9)$$

I když je ve jmenovateli přenosové rovnice parametr zesílení  $A$ , kterým lze měnit činitel jakosti  $Q$ , je tato přenosová rovnice zbytečně složitá, protože člen  $\mathbf{p}$  se v rovnici přenosu objevuje v součtovém tvaru, z čehož vyplývají zbytečně složitější vzorce pro výpočet pasivních součástí. Složitější výpočet činitele jakosti atd. Což není příliš vhodné a v dalších zapojeních se budeme snažit o co nejjednodušší přenosové funkce.



#### 4.1.2 Filtr se čtyřmi aktivními prvky MO-CF a jedním DCCA

Pro další návrh kmitočtového filtru použijeme zapojení univerzálního filtru [22], které modifikujeme. A to tak, že přidáme další aktivní prvek MO-CF a tím dostaneme zapojení, které je na Obr. 4.11.



Obr. 4.11: Multifunkční filtr se čtyřmi MO-CF

Jednotlivé přenosové charakteristiky z Obr. 4.11 jsou v následujících tvarech:

Horní propust:

$$K_{I1}(\mathbf{p}) = \frac{I_{OUT\ 5}}{I_{IN}} = \frac{-\mathbf{p}^2 C_1 C_2}{\mathbf{p}^2 C_1 C_2 + \mathbf{p} G_1 C_2 + G_1 G_2}. \quad (4.19)$$

Invertující pásmová propust

$$K_{I2}(\mathbf{p}) = \frac{I_{OUT\ 1}}{I_{IN}} = \frac{-\mathbf{p} G_1 C_2}{\mathbf{p}^2 C_1 C_2 + \mathbf{p} G_1 C_2 + G_1 G_2} \quad (4.20)$$

Pásmová propust

$$K_{I3}(\mathbf{p}) = \frac{I_{OUT\ 2}}{I_{IN}} = \frac{\mathbf{p} G_1 C_2}{\mathbf{p}^2 C_1 C_2 + \mathbf{p} G_1 C_2 + G_1 G_2} \quad (4.21)$$

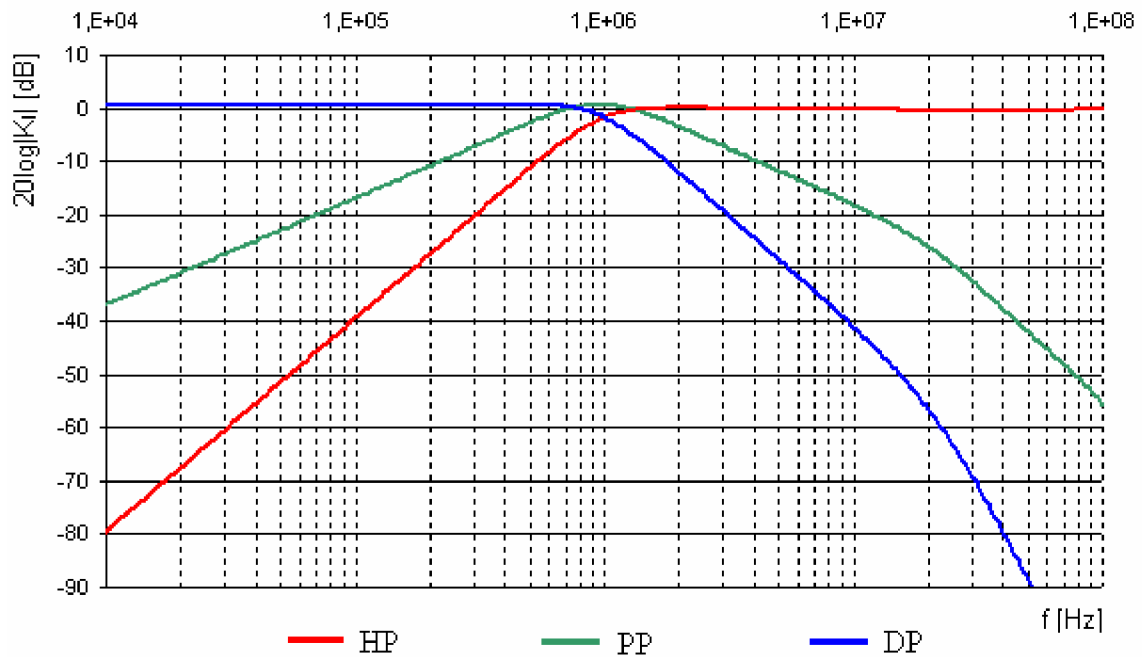
Intertující dolní propust

$$K_{I4}(\mathbf{p}) = \frac{I_{OUT\ 3}}{I_{IN}} = \frac{-G_1 G_2}{\mathbf{p}^2 C_1 C_2 + \mathbf{p} G_1 C_2 + G_1 G_2}. \quad (4.22)$$

Dolní propust

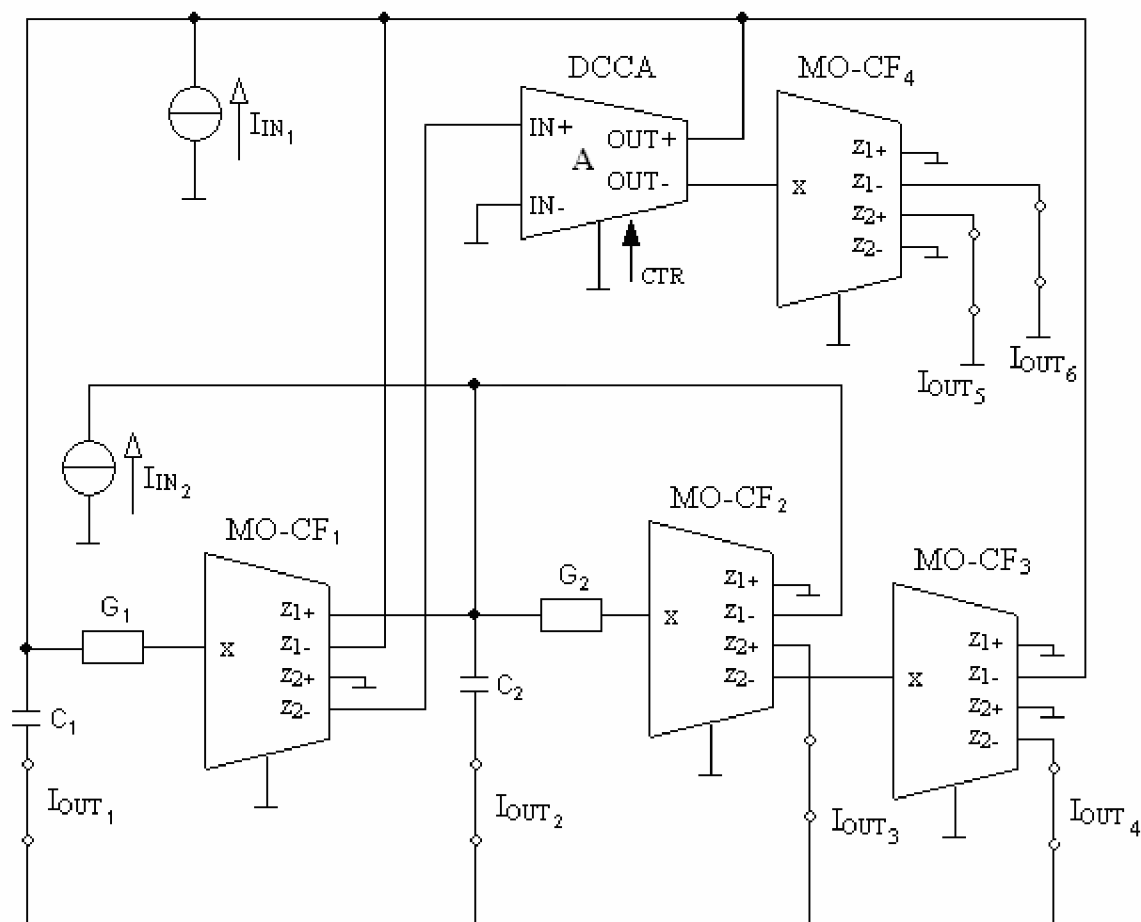
$$K_{15}(p) = \frac{I_{OUT}}{I_{IN}} = \frac{G_1 G_2}{p^2 C_1 C_2 + p G_1 C_2 + G_1 G_2}. \quad (4.23)$$

Obvod byl simulován za pomoci simulačního modelu druhého řádu prvku MO-CF. Byly získány charakteristiky, které jsou znázorněny na Obr. 4.12.



Obr. 4.12: Modulové frekvenční charakteristiky multifunkčního filtru

Vhodným implementováním jednoho prvku DCCA do obvodu můžeme získat možnost řídit činitel jakosti filtru. Takové zapojení je znázorněného na Obr. 4.13.



Obr. 4.13: Multifunkční filtr se čtyřmi MO-CF a jedním prvkem DCCA

Jednotlivé proudové přenosy z Obr. 4.13 jsou v následujících tvarech:

$$K_{I1}(\mathbf{p}) = \frac{I_{OUT1}}{I_{IN1}} = \frac{-\mathbf{p}^2 C_1 C_2}{\mathbf{p}^2 C_1 C_2 + \mathbf{p} G_1 C_2 A + G_1 G_2} \quad (4.24)$$

$$K_{I2}(\mathbf{p}) = \frac{I_{OUT2}}{I_{IN1}} = \frac{\mathbf{p} G_1 C_2}{\mathbf{p}^2 C_1 C_2 + \mathbf{p} G_1 C_2 A + G_1 G_2} \quad (4.25)$$

$$K_{I3}(\mathbf{p}) = \frac{I_{OUT6}}{I_{IN1}} = \frac{-\mathbf{p} G_1 C_2 A}{\mathbf{p}^2 C_1 C_2 + \mathbf{p} G_1 C_2 A + G_1 G_2} \quad (4.26)$$

$$K_{I4}(\mathbf{p}) = \frac{I_{OUT5}}{I_{IN1}} = \frac{\mathbf{p} G_1 C_2 A}{\mathbf{p}^2 C_1 C_2 + \mathbf{p} G_1 C_2 A + G_1 G_2} \quad (4.27)$$

$$K_{I5}(\mathbf{p}) = \frac{I_{OUT\ 3}}{I_{IN\ 1}} = \frac{-G_1 G_2}{\mathbf{p}^2 C_1 C_2 + \mathbf{p} G_1 C_2 A + G_1 G_2}. \quad (4.28)$$

$$K_{I6}(\mathbf{p}) = \frac{I_{OUT\ 4}}{I_{IN\ 1}} = \frac{G_1 G_2}{\mathbf{p}^2 C_1 C_2 + \mathbf{p} G_1 C_2 A + G_1 G_2}. \quad (4.29)$$

$$K_{I7}(\mathbf{p}) = \frac{I_{OUT\ 6}}{I_{IN\ 2}} = \frac{-A G_1 G_2}{\mathbf{p}^2 C_1 C_2 + \mathbf{p} G_1 C_2 A + G_1 G_2}. \quad (4.30)$$

$$K_{I8}(\mathbf{p}) = \frac{I_{OUT\ 5}}{I_{IN\ 2}} = \frac{A G_1 G_2}{\mathbf{p}^2 C_1 C_2 + \mathbf{p} G_1 C_2 A + G_1 G_2}. \quad (4.31)$$

Nyní odvodíme závislost zesílení  $A$  prvku DCCA vzhledem k jakosti filtru, dále odvodíme vztahy pro výpočet vodivostí  $G_1$  a  $G_2$ .

$$\frac{-\mathbf{p}^2 C_1 C_2}{\mathbf{p}^2 C_1 C_2 + \mathbf{p} G_1 C_2 A + G_1 G_2} = \frac{\mathbf{p} k_2}{\mathbf{p}^2 + \mathbf{p} \frac{\omega_0}{Q} + \omega_0^2} = \frac{-\mathbf{p}^2}{\frac{\mathbf{p}^2 C_1 C_2}{C_1 C_2} + \frac{\mathbf{p} G_1 C_2 A}{C_1 C_2} + \frac{G_1 G_2}{C_1 C_2}}$$

$$\frac{\omega_0}{Q} = \frac{G_1 C_2 A}{C_1 C_2} \quad \omega_0 C_1 = Q G_1 A$$

$$Q = \frac{\omega_0 C_1}{A G_1} \quad Q = \frac{\sqrt{G_1 G_2} C_1}{G_1 A} \quad Q = \frac{\sqrt{G_1 G_2} C_1}{C_1 C_2} \frac{1}{G_1 A} \quad Q = \frac{\sqrt{C_1 G_2}}{\sqrt{G_1 C_2}} \frac{1}{A}$$

$$\omega_0^2 = \frac{G_1 G_2}{C_1 C_2} \quad G_2 = \frac{\omega_0^2 C_1 C_2}{G_1}$$

$$\frac{\omega_0}{Q} = \frac{G_1 C_2 A}{C_1 C_2} \quad \omega_0 C_1 C_2 = Q G_1 C_2 A \quad G_1 = \frac{\omega_0 C_1}{A Q}$$

Pro vzájemný vztah činitele jakosti filtru a zesílení  $A$  tedy platí

$$Q = \sqrt{\frac{C_1 G_2}{G_1 C_2}} \frac{1}{A}, \quad A = \sqrt{\frac{C_1 G_2}{G_1 C_2}} \frac{1}{Q}. \quad (4.32)$$

Pro výpočet rezistorů  $R_1$  a  $R_2$  použijeme následující vztahy

$$R_2 = \frac{1}{\omega_0^2 C_1 C_2 R_1}, \quad R_1 = \frac{A Q}{\omega_0 C_1}. \quad (4.33)$$

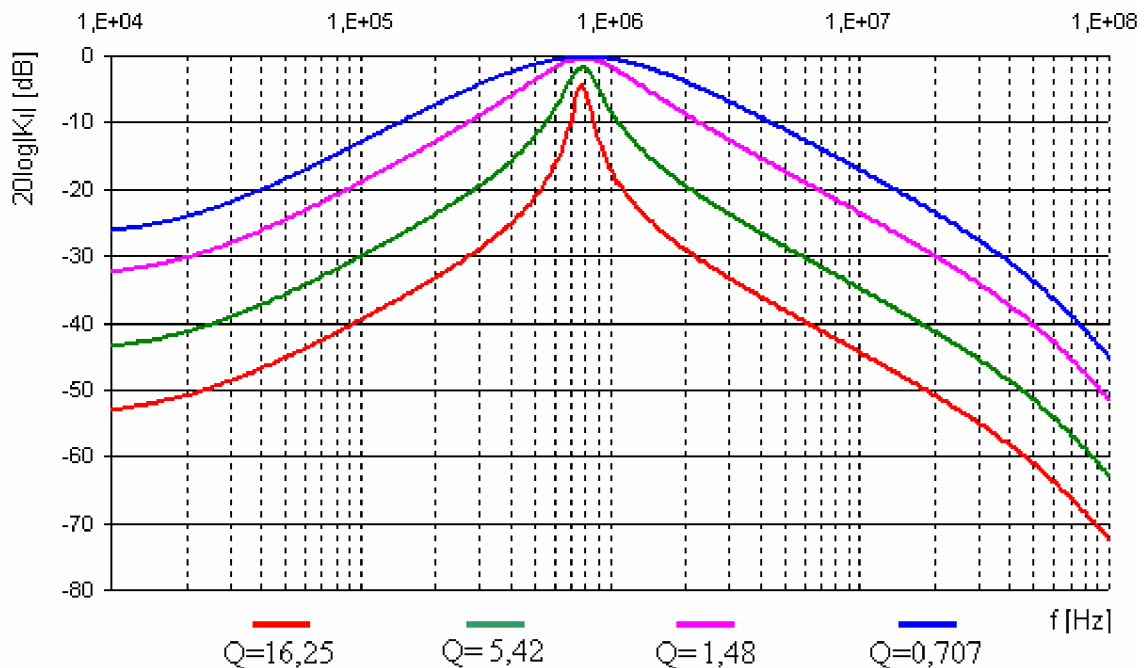
Dále musíme zvolit a vypočítat hodnoty pasivních prvků. Kapacitory volíme pečlivěji, protože není vhodné, aby oba kapacitory měli stejnou kapacitou. Aby bylo možno přidržet se reálného zesílení  $A$  aktivního proudového prvku DCCA v rozmezí 1, 3, 6 až 99, musíme hodnoty volit poněkud jinak. Kapacitory byli tedy zvoleny  $C_1 = 390$  pF a  $C_2 = 51$  pF. Hodnoty odporů vypočítáme ze vzorce (4.33). V řadě E24 jsou nejbližší vypočteným hodnotám  $R_1 = 20$  k $\Omega$ ,  $R_2 = 62$   $\Omega$ .

Obr. 4.14 - 4.18 zobrazuje kmitočtové charakteristiky multifunkčního filtru se změnou činitele jakosti vybraných z Tab. 4.1. Tyto charakteristiky byly simulovány opět s modely aktivních prvků druhé úrovně.

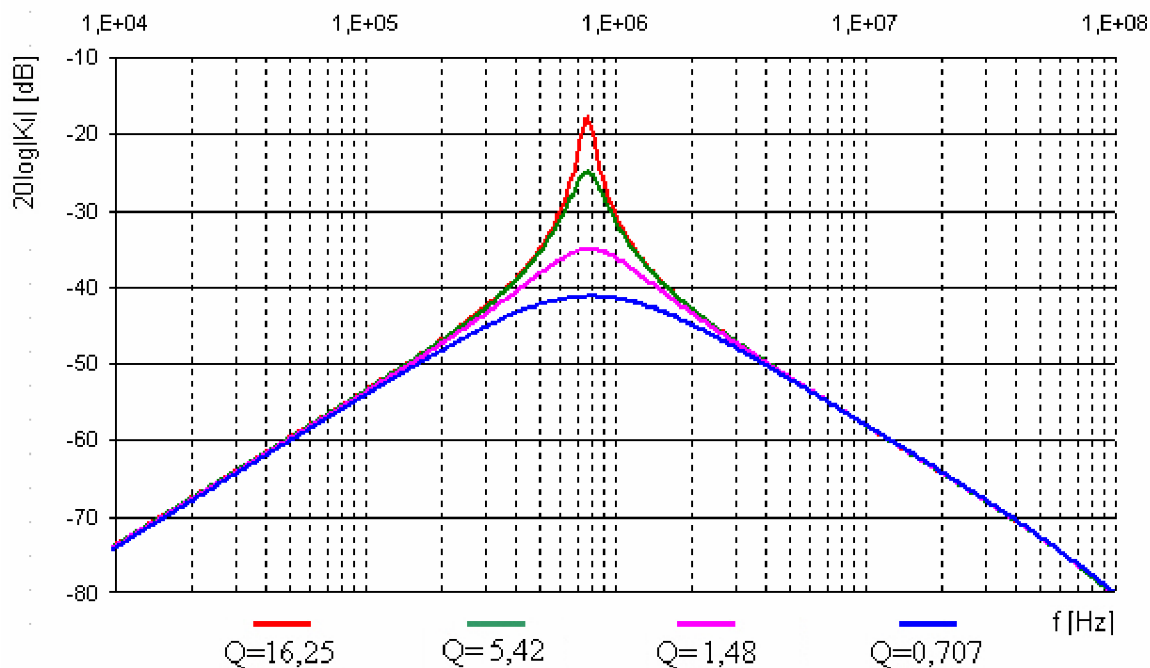
**Tab. 4.1: Převodní tabulka mezi  $A$  a  $Q$  pro zapojení na Obr. 4.13**

$A$	69	48	33	15	9	6	3
$Q$	0,707	1,02	1,48	3,25	5,42	8,13	16,25

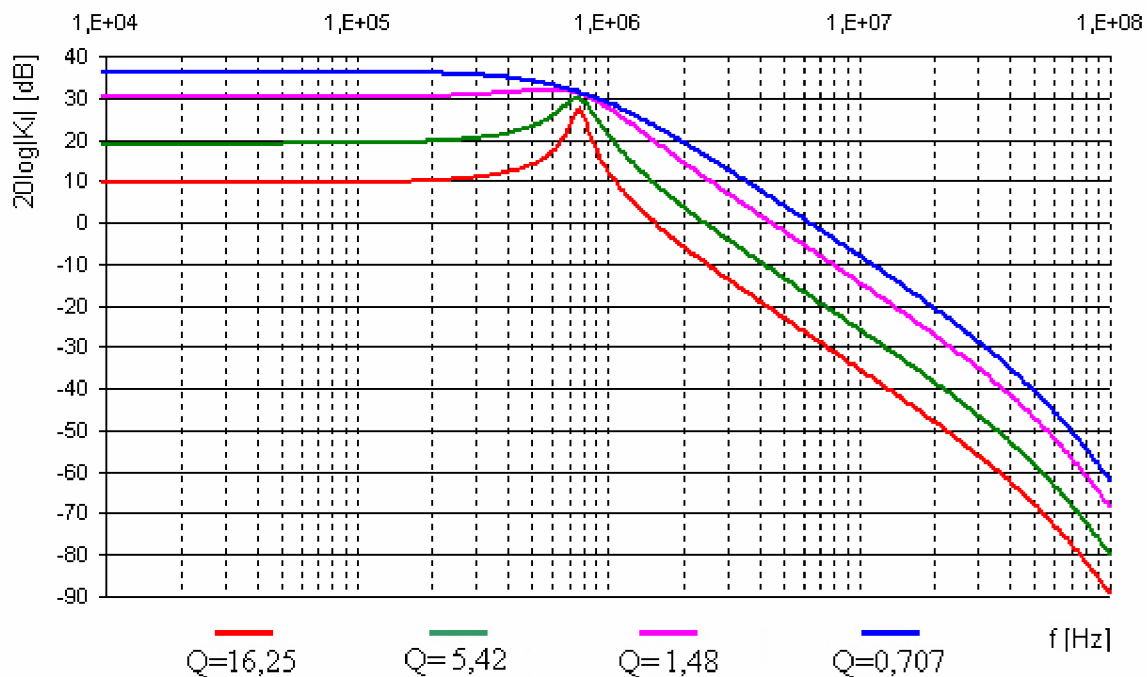
Obr. 4.14 znázorňuje frekvenční modulová charakteristiku. Tato frekvenční modulová charakteristika má jednotkový přenos. Tento jednotkový přenos je způsoben tím, že zesílení  $A$  se objevuje v čitateli přenosové rovnice (4.27). Menší pokles v dolním nepropustném pásmu oproti ideálnímu zapojení je zapříčiněn reálným chováním pasivních součástek a aktivního prvku.



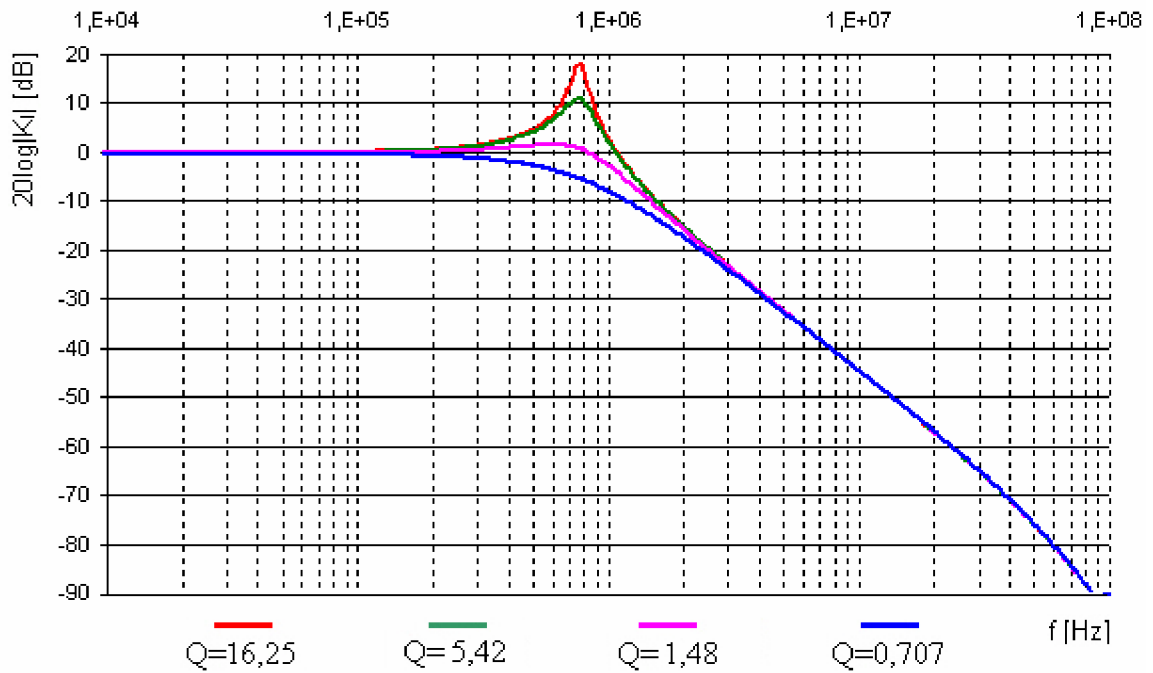
Obr. 4.14: Modulová frekvenční charakteristika pásmové propusti při změně činitele jakosti dle rovnice (4.27)



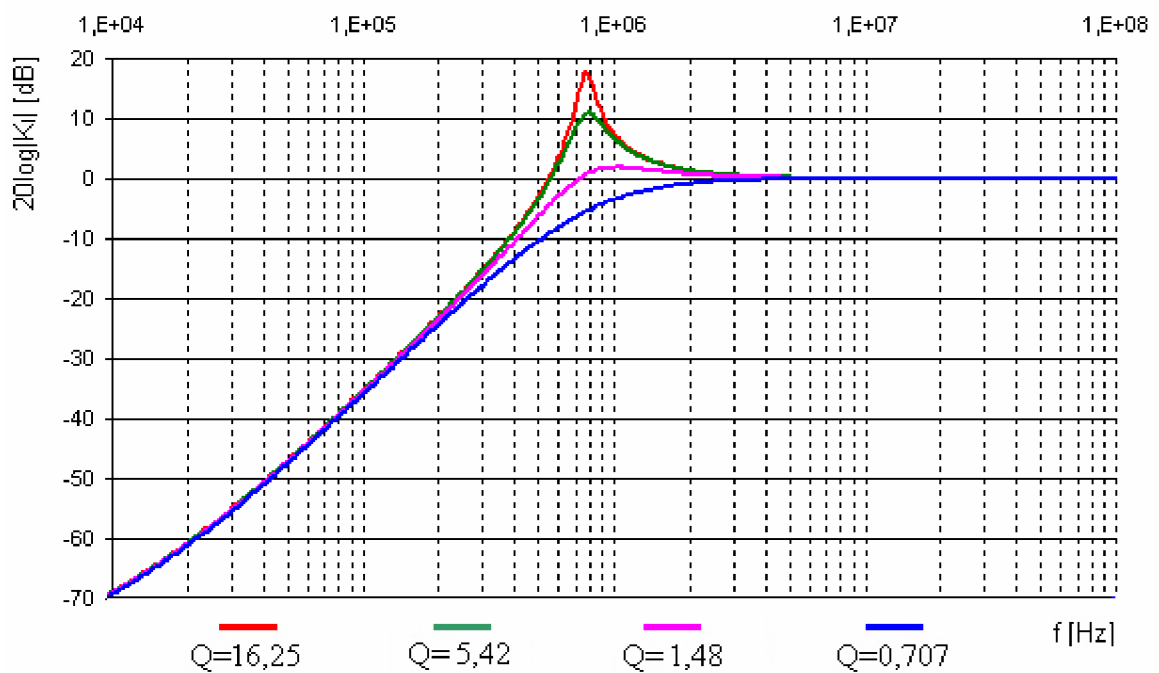
Obr. 4.15: Modulová frekvenční charakteristika pásmové propusti při změně činitele jakosti dle rovnice (4.25)



Obr. 4.16: Modulová frekvenční charakteristika dolní propusti při změně činitele jakosti dle rovnice (4.31)



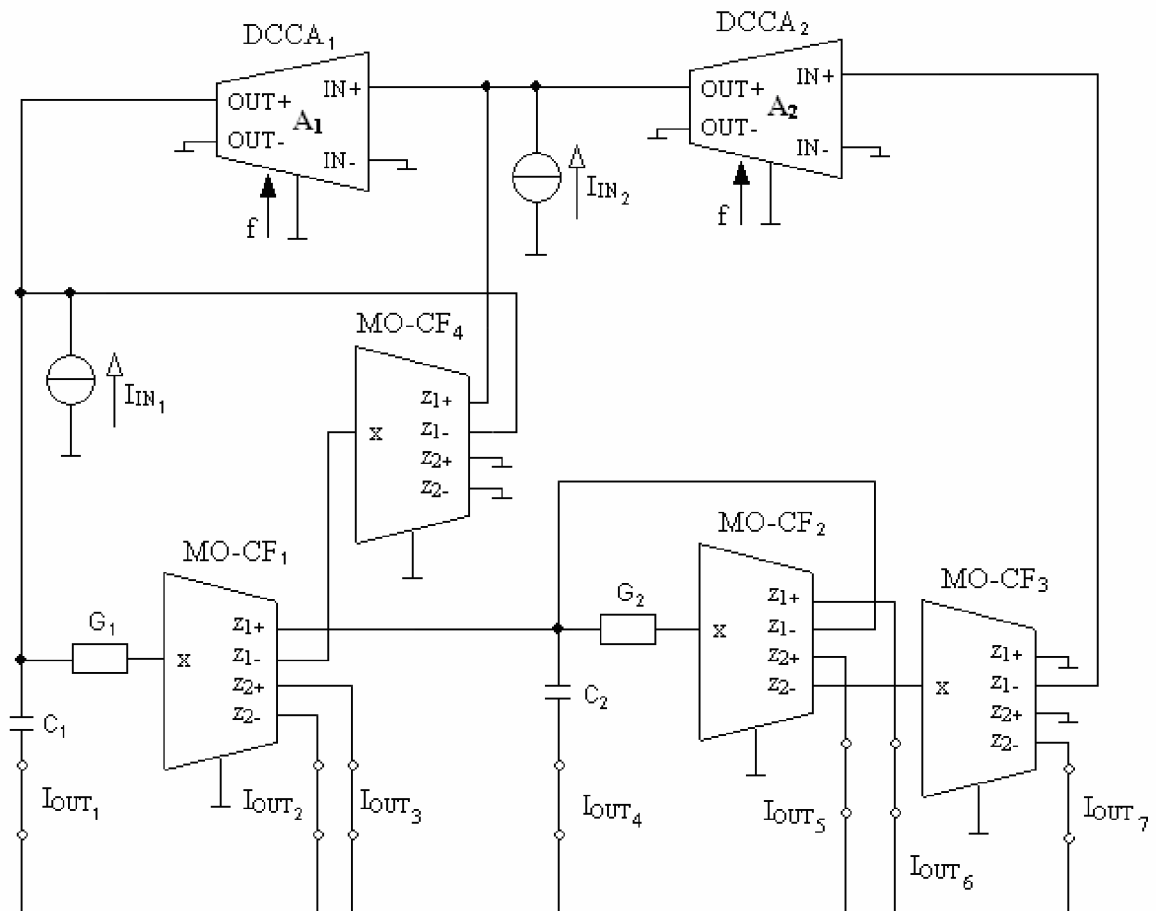
Obr. 4.17: Modulová frekvenční charakteristika dolní propusti při změně činitele jakosti dle rovnice (4.29)



Obr. 4.18: Modulová frekvenční charakteristika horní propusti při změně činitele jakosti dle rovnice (4.24)

## 4.2 Multifunkční kmitočtové filtry s říditelnou změnou mezního kmitočtu

Další modifikací obvodu z Obr. 4.13 umožní digitální změnu mezního kmitočtu. To je zajištěno díky zařazení dvou prvků DCCA.  $DCCA_1$  se zesílením  $A_1$  a  $DCCA_2$  se zesílením  $A_2$ . Tyto koeficienty musí být nastavovány synchronně tzn.  $A = A_1 = A_2$ . Zapojení, splňující takové parametry, vidíme na Obr. 4.19.



Obr. 4.19: Multifunkční filtr se čtyřmi MO-CF a dvěma prvky DCCA

Z přenosových funkcí popsanými rovnicemi (4.32) - (4.41) je patrné, že tento obvod poskytuje všechny funkce pro řízení mezního kmitočtu nezávisle na činiteli jakosti. Z rovnic je také zřejmé, že změna mezního kmitočtu má ve většině případů vliv na přenos v propustném pásmu. Tato skutečnost nemusí vždy vadit.



$$K_{I1}(\mathbf{p}) = \frac{I_{OUT\ 1}}{I_{IN\ 1}} = \frac{-\mathbf{p}^2 C_1 C_2}{\mathbf{p}^2 C_1 C_2 + \mathbf{p} G_1 C_2 A + G_1 G_2 A^2}. \quad (4.32)$$

$$K_{I2}(\mathbf{p}) = \frac{I_{OUT\ 1}}{I_{IN\ 2}} = \frac{\mathbf{p}^2 C_1 C_2 A}{\mathbf{p}^2 C_1 C_2 + \mathbf{p} G_1 C_2 A + G_1 G_2 A^2}. \quad (4.33)$$

$$K_{I3}(\mathbf{p}) = \frac{I_{OUT\ 2}}{I_{IN\ 1}} = \frac{-\mathbf{p} G_1 C_2}{\mathbf{p}^2 C_1 C_2 + \mathbf{p} G_1 C_2 A + G_1 G_2 A^2}. \quad (4.34)$$

$$K_{I4}(\mathbf{p}) = \frac{I_{OUT\ 4}}{I_{IN\ 1}} = \frac{\mathbf{p} G_1 C_2}{\mathbf{p}^2 C_1 C_2 + \mathbf{p} G_1 C_2 A + G_1 G_2 A^2}. \quad (4.35)$$

$$K_{I5}(\mathbf{p}) = \frac{I_{OUT\ 3}}{I_{IN\ 2}} = \frac{-\mathbf{p} G_1 C_2 A}{\mathbf{p}^2 C_1 C_2 + \mathbf{p} G_1 C_2 A + G_1 G_2 A^2}. \quad (4.36)$$

$$K_{I6}(\mathbf{p}) = \frac{I_{OUT\ 2}}{I_{IN\ 2}} = \frac{\mathbf{p} G_1 C_2 A}{\mathbf{p}^2 C_1 C_2 + \mathbf{p} G_1 C_2 A + G_1 G_2 A^2}. \quad (4.37)$$

$$K_{I7}(\mathbf{p}) = \frac{I_{OUT\ 5}}{I_{IN\ 1}} = \frac{-G_1 G_2}{\mathbf{p}^2 C_1 C_2 + \mathbf{p} G_1 C_2 A + G_1 G_2 A^2}. \quad (4.38)$$

$$K_{I8}(\mathbf{p}) = \frac{I_{OUT\ 7}}{I_{IN\ 1}} = \frac{G_1 G_2}{\mathbf{p}^2 C_1 C_2 + \mathbf{p} G_1 C_2 A + G_1 G_2 A^2}. \quad (4.39)$$

$$K_{I9}(\mathbf{p}) = \frac{I_{OUT\ 5}}{I_{IN\ 2}} = \frac{G_1 G_2 A}{\mathbf{p}^2 C_1 C_2 + \mathbf{p} G_1 C_2 A + G_1 G_2 A^2}. \quad (4.40)$$

$$K_{I10}(\mathbf{p}) = \frac{I_{OUT\ 6}}{I_{IN\ 2}} = \frac{-G_1 G_2 A}{\mathbf{p}^2 C_1 C_2 + \mathbf{p} G_1 C_2 A + G_1 G_2 A^2}. \quad (4.41)$$

Nyní opět přistoupíme k odvození několika důležitých vzorců. Tedy vzorce pro výpočet rezistorů  $R_1$  a  $R_2$ , činitele jakosti a mezního kmitočtu.

$$\frac{-\mathbf{p}^2 C_1 C_2}{\mathbf{p}^2 C_1 C_2 + \mathbf{p} G_1 C_2 A + G_1 G_2 A^2} = \frac{\mathbf{p} k_2}{\mathbf{p}^2 + \mathbf{p} \frac{\omega_0}{Q} + \omega_0^2} = \frac{-\mathbf{p}^2}{\frac{\mathbf{p}^2 C_1 C_2}{C_1 C_2} + \frac{\mathbf{p} G_1 C_2 A}{C_1 C_2} + \frac{G_1 G_2 A^2}{C_1 C_2}}$$

$$\begin{aligned}
\frac{\omega_0}{Q} &= \frac{G_1 C_2 A}{C_1 C_2} & \omega_0 C_1 &= Q G_1 A & Q &= \frac{\omega_0 C_1}{A G_1} \\
Q &= \sqrt{\frac{G_1 G_2 A^2}{C_1 C_2}} C_1 & Q &= \sqrt{\frac{G_1 G_2 A^2}{C_1 C_2}} C_1 \frac{1}{G_1 A} & Q &= \sqrt{\frac{C_1 G_2}{G_1 C_2}} \\
\omega_0^2 &= \frac{G_1 G_2 A^2}{C_1 C_2} & \omega_0 &= \sqrt{\frac{G_1 G_2 A^2}{C_1 C_2}} & 2\pi f &= \sqrt{\frac{G_1 G_2 A^2}{C_1 C_2}} & f &= \sqrt{\frac{G_1 G_2}{C_1 C_2}} \frac{A}{2\pi} \\
\frac{\omega_0}{Q} &= \frac{G_1 C_2 A}{C_1 C_2} & \omega_0 C_1 C_2 &= Q G_1 C_2 A & G_1 &= \frac{\omega_0 C_1}{A Q} \\
\omega_0^2 &= \frac{G_1 G_2 A^2}{C_1 C_2} & G_2 &= \frac{\omega_0^2 C_1 C_2}{G_1 A^2}
\end{aligned}$$

Vypočítáme rezistory  $R_1$  a  $R_2$  tím, že vypočítáme převrácenou hodnotu následujících vztahů

$$G_1 = \frac{\omega_0 C_1}{A Q}, \quad G_2 = \frac{\omega_0^2 C_1 C_2}{G_1 A^2}. \quad (4.42)$$

Vypočítané hodnoty pasivních prvků:  $C_1 = 390$  pF,  $C_2 = 51$  pF,  $R_1 = 9,1$  k $\Omega$ ,  $R_2 = 150$  k $\Omega$ . Možné mezní kmitočty jsou zapsány v Tab. 4.2.

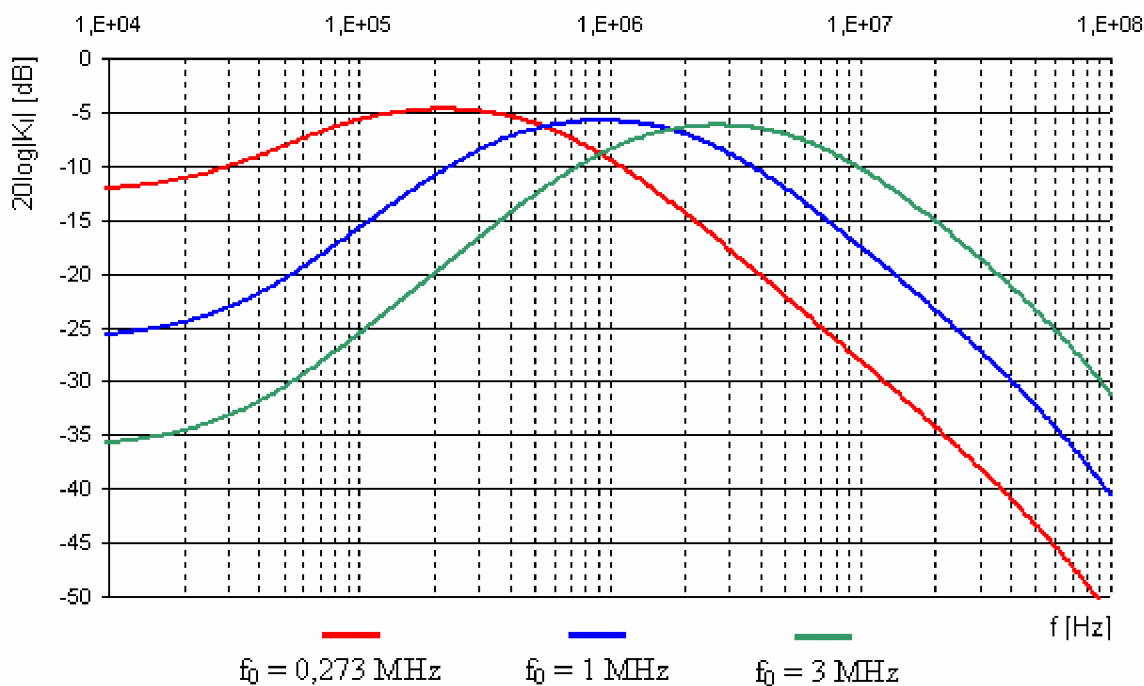
**Tab. 4.2: Přehled o možných mezních kmitočtech pro zapojení z Obr. 4.19**

A	f [kHz]	A	f [kHz]	A	f [kHz]	A	f [kHz]
3	91	30	909	57	1728	84	2546
6	182	33	1000	60	1819	87	2637
9	273	36	1091	63	1909	90	2728
12	364	39	1182	66	2000	93	2819
15	455	42	1273	69	2091	96	2910
18	546	45	1364	72	2182	99	3001
21	636	48	1455	75	2273		
24	727	51	1546	78	2364		
27	818	54	1637	81	2455		

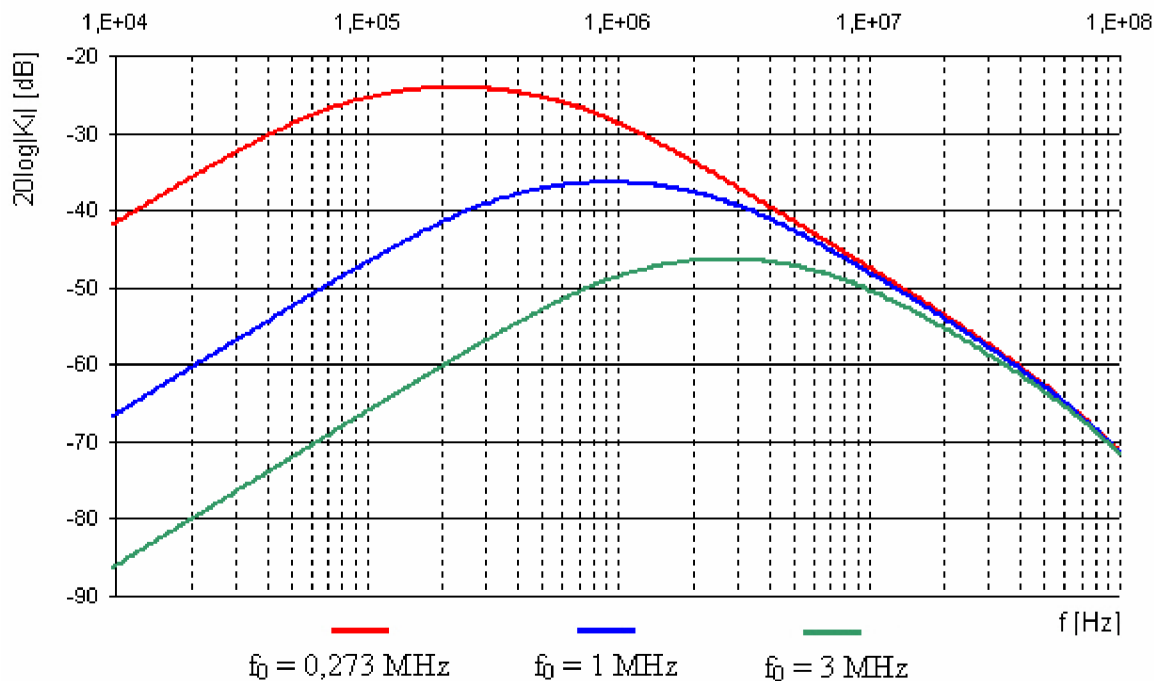
Důvody změny charakteristického kmitočtu jsou opět stejné jako u ostatních případů. A to především použití součástek z řady E24 namísto přesně vypočítaných hodnot. Dále pak vliv aktivních prvků. Posun charakteristického kmitočtu u Obr. 4.20 - 4.25 shrnuje Tab. 4.3.

**Tab. 4.3: Posun charakteristického kmitočtu pro zapojení z Obr. 4.19**

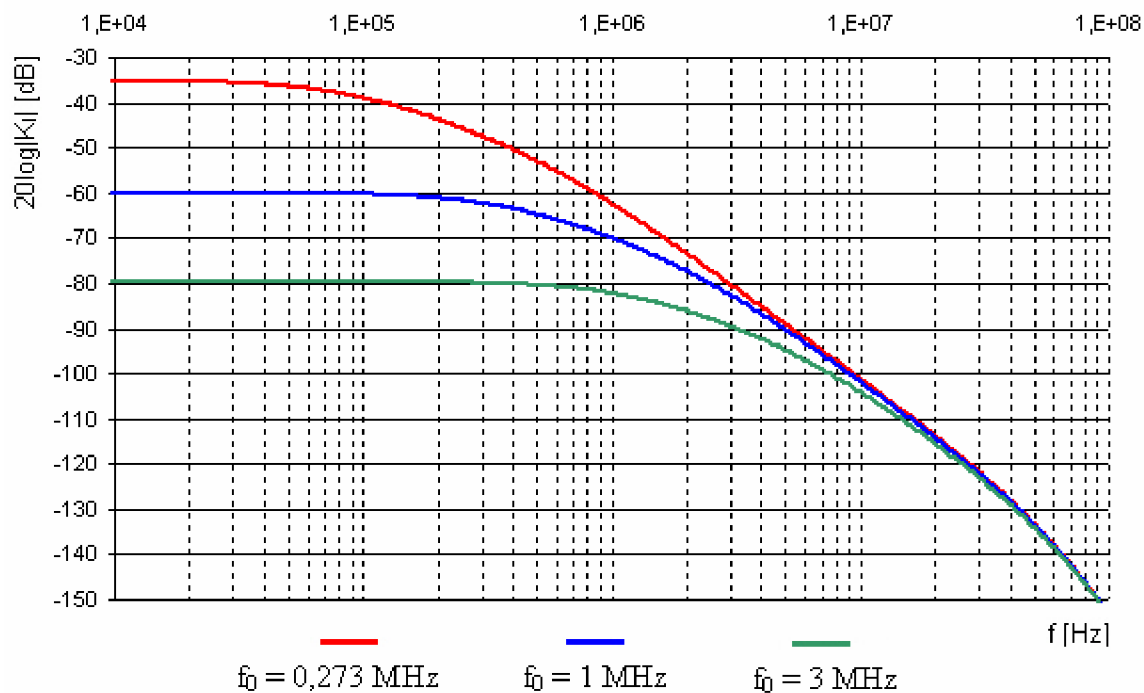
$f_0$ [MHz]	0,273	1	3
$f_{0\text{graf}}$ [MHz]	0,214	0,912	2,711



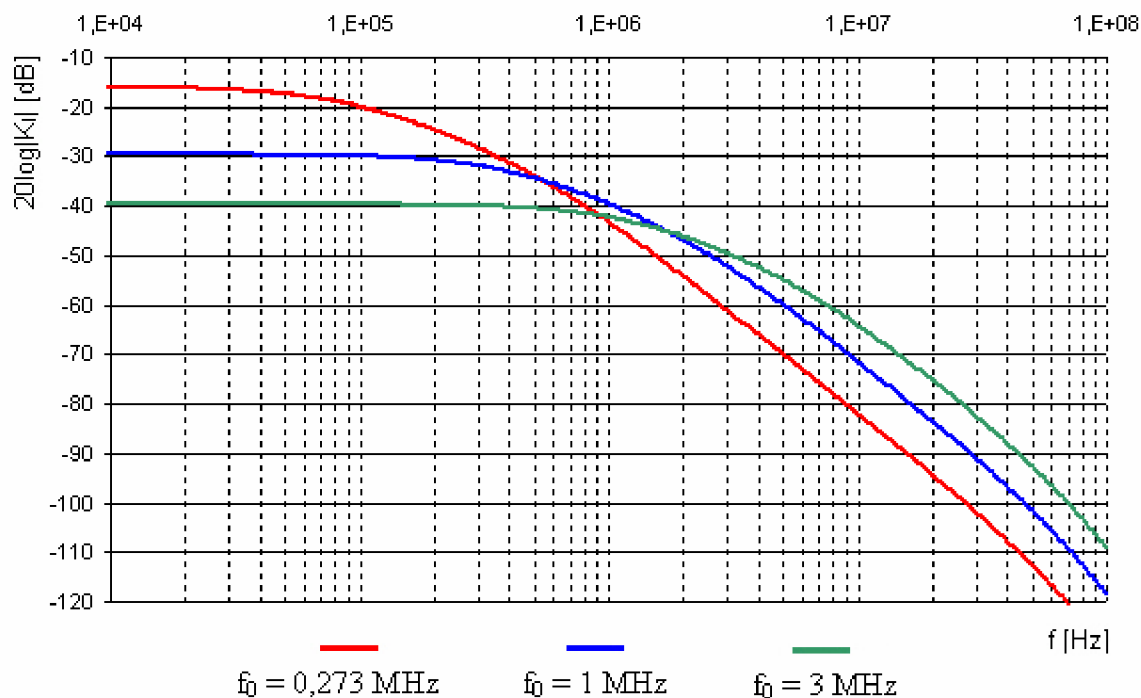
Obr. 4.20: Modulová frekvenční charakteristika pásmové propusti při změně mezního kmitočtu dle rovnice (4.37)



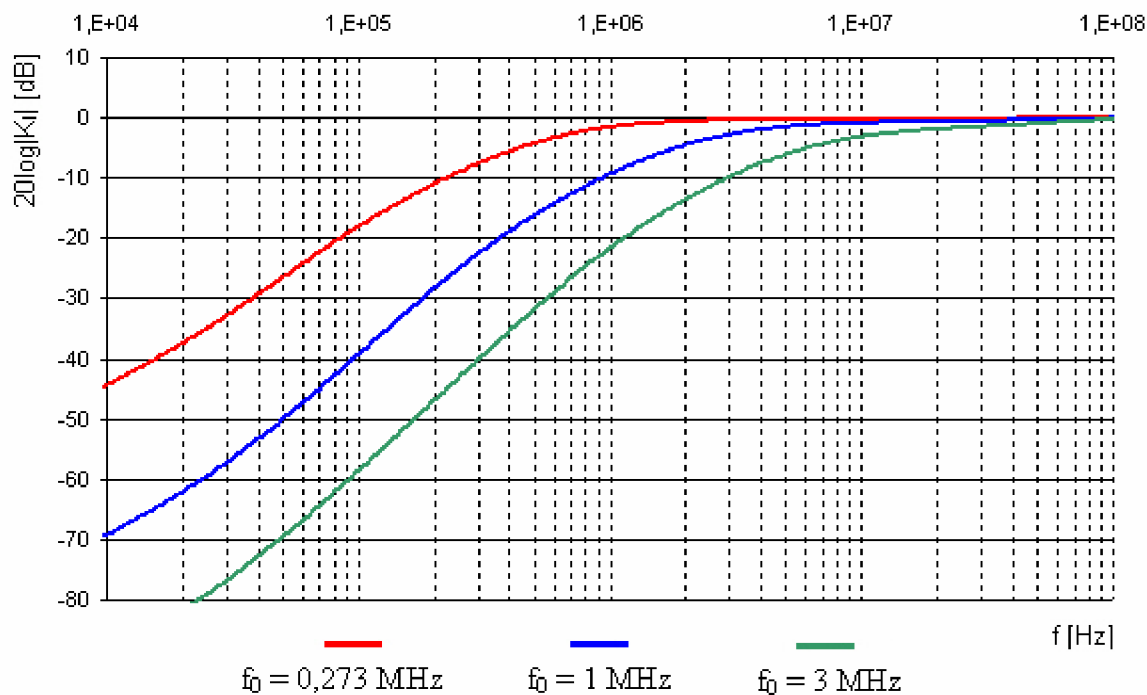
Obr. 4.21: Modulová frekvenční charakteristika pásmové propusti při změně mezního kmitočtu dle rovnice (4.35)



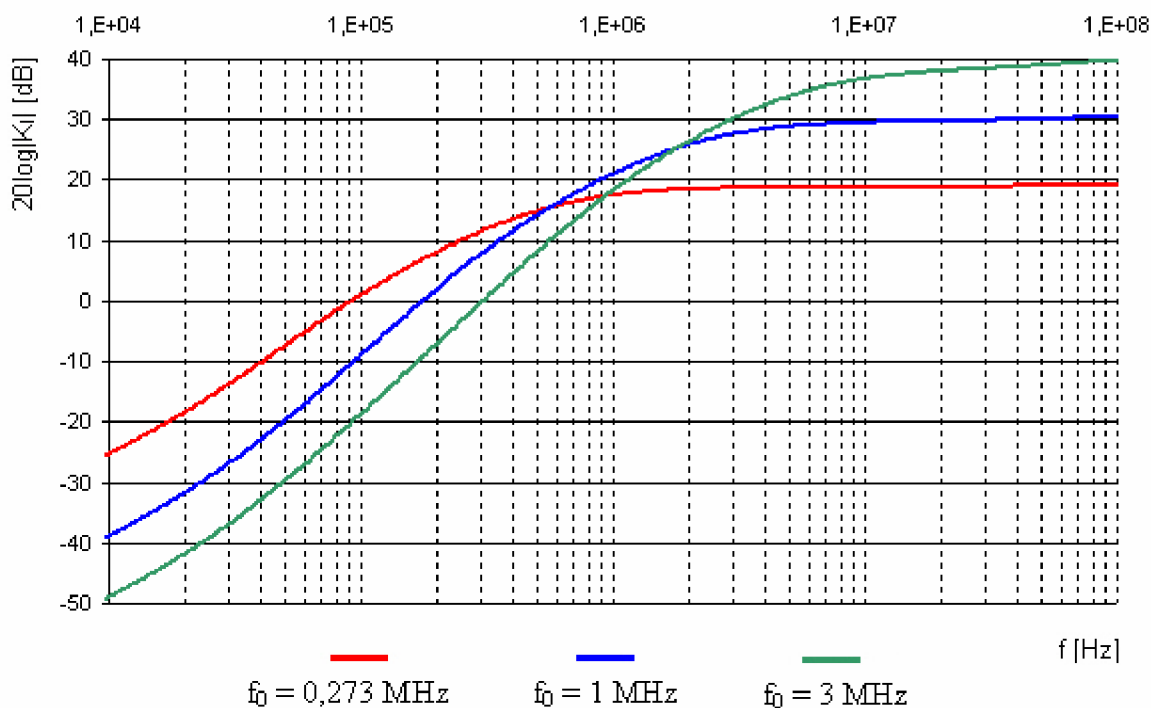
Obr. 4.22: Modulová frekvenční charakteristika dolní propusti při změně mezního kmitočtu dle rovnice (4.39)



Obr. 4.23: Modulová frekvenční charakteristika dolní propusti při změně mezního kmitočtu dle rovnice (4.40)



Obr. 4.24: Modulová frekvenční charakteristika horní propusti při změně mezního kmitočtu dle rovnice (4.32)



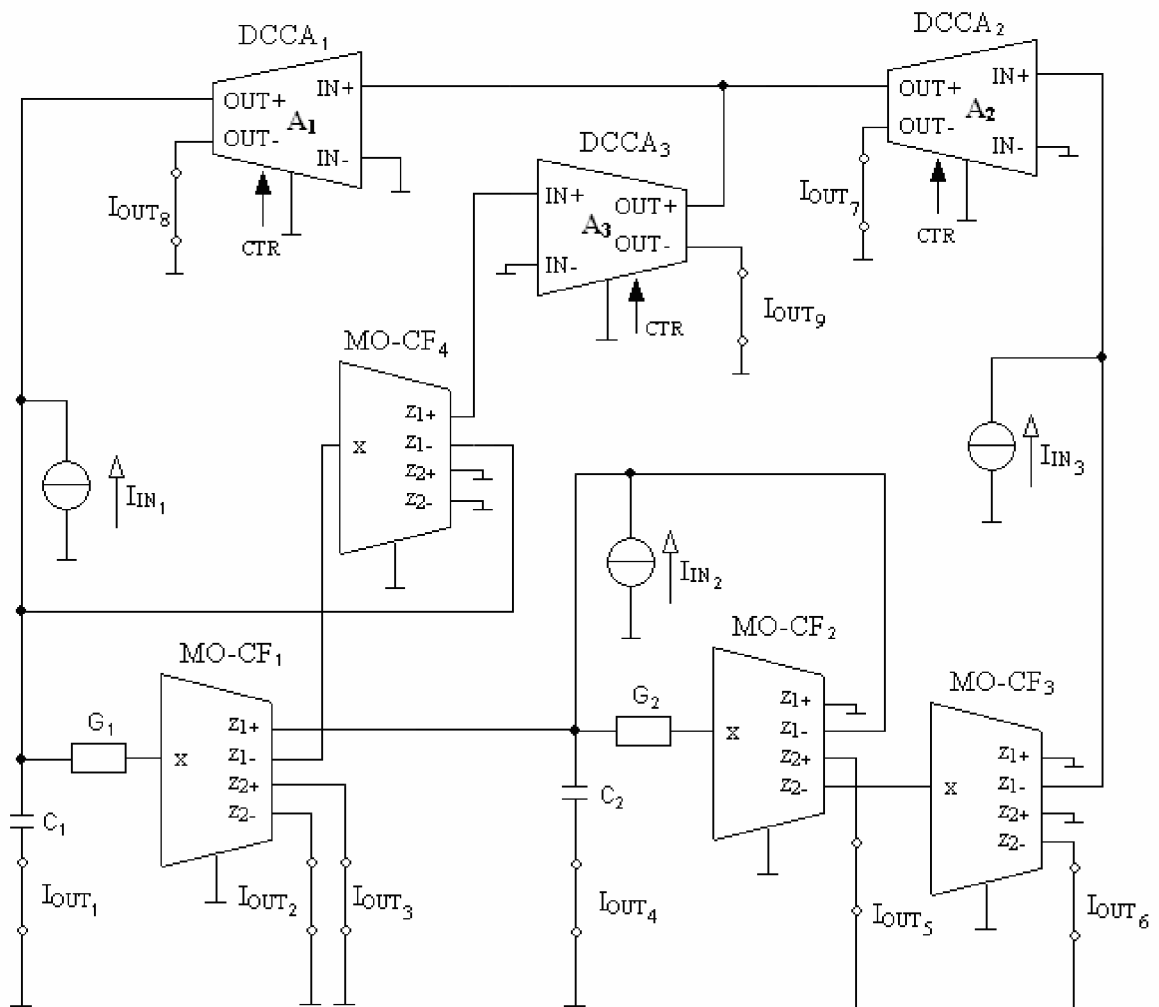
Obr. 4.25: Modulová frekvenční charakteristika horní propusti při změně mezního kmitočtu dle rovnice (4.33)

### 4.3 Univerzální multifunkční kmitočtový filtr

Vhodnou úpravou obvodu z Obr. 4.19 získáme univerzální kmitočtový filtr. U tohoto zapojení můžeme měnit jak činitel jakosti  $Q$ , tak i mezní kmitočet  $f_0$  a to nezávisle na sobě. Schéma zapojení obsahující tři proudové prvky DCCA a čtyři proudové aktivní prvky MO-CF je na Obr. 4.26

Pro nezávislou změnu mezní frekvence nastavíme koeficienty zesílení prvků DCCA ( $A_1, A_2, A_3$ ) následujícím způsobem:  $A = A_1 = A_2 = A_3$ .

Pro nezávislou změnu činitele jakosti nastavíme koeficienty zesílení prvků DCCA ( $A_1, A_2, A_3$ ) následujícím způsobem: DCCA<sub>2</sub> ( $A_2 = 1$ ), DCCA<sub>3</sub> ( $A_3 = 1$ ). U prvku DCCA<sub>1</sub> nastavujeme koeficientem zesílení  $A_1$  příslušný činitel jakosti obvodu podle hodnot z Tab. 4.3.



Obr. 4.26: Multifunkční filtr se čtyřmi MO-CF a třemi prvky DCCA

$$K_{I_1}(\mathbf{p}) = \frac{I_{OUT\ 1}}{I_{IN\ 1}} = \frac{-\mathbf{p}^2 C_1 C_2}{\mathbf{p}^2 C_1 C_2 + \mathbf{p} G_1 C_2 A_1 A_3 + G_1 G_2 A_2 A_3}. \quad (4.43)$$

$$K_{I_2}(\mathbf{p}) = \frac{I_{OUT\ 1}}{I_{IN\ 3}} = \frac{-\mathbf{p}^2 C_1 C_2 A_2 A_3}{\mathbf{p}^2 C_1 C_2 + \mathbf{p} G_1 C_2 A_1 A_3 + G_1 G_2 A_2 A_3}. \quad (4.44)$$

$$K_{I_3}(\mathbf{p}) = \frac{I_{OUT\ 8}}{I_{IN\ 3}} = \frac{\mathbf{p}^2 C_1 C_2 A_2 A_3}{\mathbf{p}^2 C_1 C_2 + \mathbf{p} G_1 C_2 A_1 A_3 + G_1 G_2 A_2 A_3}. \quad (4.45)$$

$$K_{I_4}(\mathbf{p}) = \frac{I_{OUT\ 2}}{I_{IN\ 1}} = \frac{\mathbf{p} G_1 C_2}{\mathbf{p}^2 C_1 C_2 + \mathbf{p} G_1 C_2 A_1 A_3 + G_1 G_2 A_2 A_3}. \quad (4.46)$$

$$K_{I_5}(\mathbf{p}) = \frac{I_{OUT\ 5}}{I_{IN\ 1}} = \frac{-\mathbf{p} G_1 C_2}{\mathbf{p}^2 C_1 C_2 + \mathbf{p} G_1 C_2 A_1 A_3 + G_1 G_2 A_2 A_3}. \quad (4.47)$$

$$K_{I_6}(\mathbf{p}) = \frac{I_{OUT\ 3}}{I_{IN\ 1}} = \frac{\mathbf{p} G_1 C_2 A_1}{\mathbf{p}^2 C_1 C_2 + \mathbf{p} G_1 C_2 A_1 A_3 + G_1 G_2 A_2 A_3}. \quad (4.48)$$

$$K_{I_7}(\mathbf{p}) = \frac{I_{OUT\ 4}}{I_{IN\ 3}} = \frac{\mathbf{p} G_1 C_2 A_2 A_3}{\mathbf{p}^2 C_1 C_2 + \mathbf{p} G_1 C_2 A_1 A_3 + G_1 G_2 A_2 A_3}. \quad (4.49)$$

$$K_{I_8}(\mathbf{p}) = \frac{I_{OUT\ 4}}{I_{IN\ 2}} = \frac{-\mathbf{p} G_1 C_2 A_2 A_3}{\mathbf{p}^2 C_1 C_2 + \mathbf{p} G_1 C_2 A_1 A_3 + G_1 G_2 A_2 A_3}. \quad (4.50)$$

$$K_{I_9}(\mathbf{p}) = \frac{I_{OUT\ 6}}{I_{IN\ 1}} = \frac{-G_1 G_2}{\mathbf{p}^2 C_1 C_2 + \mathbf{p} G_1 C_2 A_1 A_3 + G_1 G_2 A_2 A_3}. \quad (4.51)$$

$$K_{I_{10}}(\mathbf{p}) = \frac{I_{OUT\ 7}}{I_{IN\ 1}} = \frac{G_1 G_2}{\mathbf{p}^2 C_1 C_2 + \mathbf{p} G_1 C_2 A_1 A_3 + G_1 G_2 A_2 A_3}. \quad (4.52)$$

$$K_{I_{11}}(\mathbf{p}) = \frac{I_{OUT\ 5}}{I_{IN\ 2}} = \frac{-G_1 G_2 A_2 A_3}{\mathbf{p}^2 C_1 C_2 + \mathbf{p} G_1 C_2 A_1 A_3 + G_1 G_2 A_2 A_3}. \quad (4.53)$$

$$K_{I_{12}}(\mathbf{p}) = \frac{I_{OUT\ 9}}{I_{IN\ 2}} = \frac{G_1 G_2 A_1 A_2 A_3}{\mathbf{p}^2 C_1 C_2 + \mathbf{p} G_1 C_2 A_1 A_3 + G_1 G_2 A_2 A_3}. \quad (4.54)$$

Obdobně jako v předchozích případech odvodíme potřebné vzorce. Vzorec (4.55) ukazuje obecnou podobu vzorců, vzorec (4.56) respektuje podmínku pro nezávislou změnu činitele jakosti ( $A_2=1$ ,  $A_3=1$ ), vzorec (4.57) respektuje podmínku pro nezávislou změnu charakteristického kmitočtu ( $A = A_1 = A_2 = A_3$ ). Pasivní prvky mají tedy následující hodnoty:  $C_1 = 390$  pF,  $C_2 = 51$  pF,  $R_1 = 20$  k $\Omega$ ,  $R_2 = 65$   $\Omega$ . Možné mezní kmitočty jsou zapsány v Tab. 4.5.

$$Q = \sqrt{\frac{C_1 G_2 A_2 A_3}{G_1 C_2}} \frac{1}{A_1}, \quad f = \sqrt{\frac{G_1 G_2 A_2 A_3}{C_1 C_2}} \frac{1}{2\pi}, \quad G_1 = \frac{\omega_0 C_1}{A_1 C Q}, \quad G_2 = \frac{\omega_0^2 C_1 C_2}{G_1 A_2 A_3} \quad (4.55)$$

$$Q = \sqrt{\frac{C_1 G_2}{G_1 C_2}} \frac{1}{A_1}, \quad f = \sqrt{\frac{G_1 G_2}{C_1 C_2}} \frac{1}{2\pi}, \quad G_1 = \frac{\omega_0 C_1}{A_1 Q}, \quad G_2 = \frac{\omega_0^2 C_1 C_2}{G_1} \quad (4.56)$$

$$Q = \sqrt{\frac{C_1 G_2}{G_1 C_2}}, \quad f = \sqrt{\frac{G_1 G_2}{C_1 C_2}} \frac{A}{2\pi}, \quad G_1 = \frac{\omega_0 C_1}{A C Q}, \quad G_2 = \frac{\omega_0^2 C_1 C_2}{G_1 A^2} \quad (4.57)$$

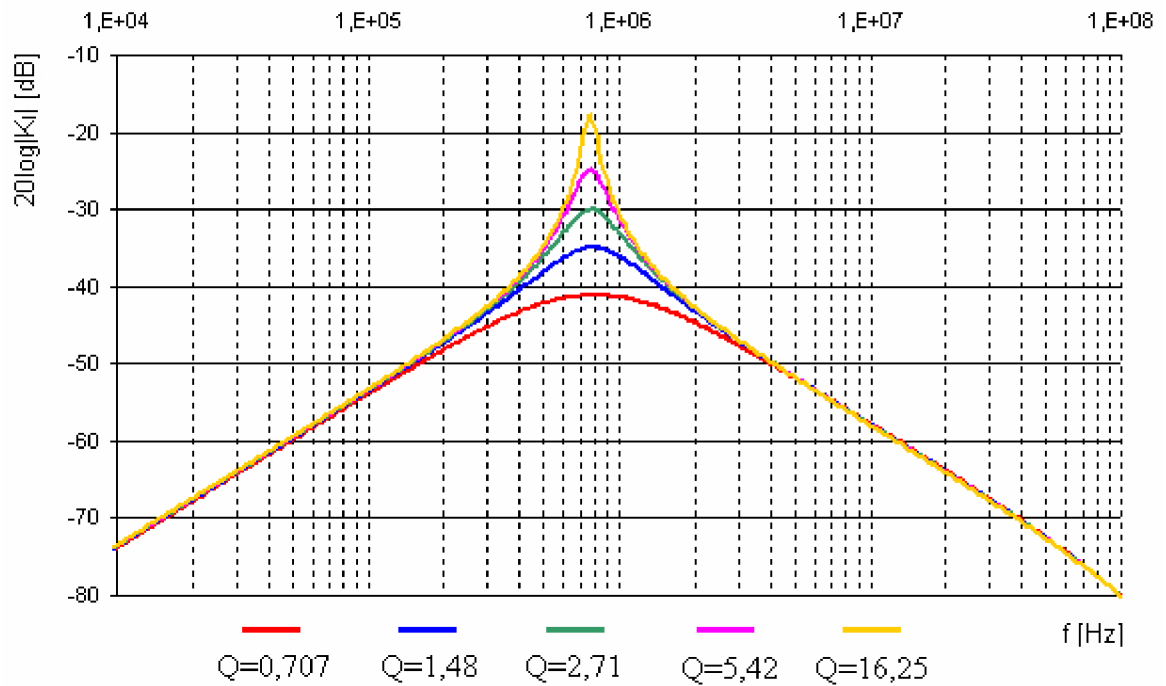
Závislost mezi nastaveným zesílením  $A_I$  a odpovídajícím činitelem jakosti  $Q$  poskytuje Tab. 4.4.

**Tab. 4.4: Převodní tabulka mezi  $A_I$  a  $Q$  pro zapojení z Obr. 4.26**

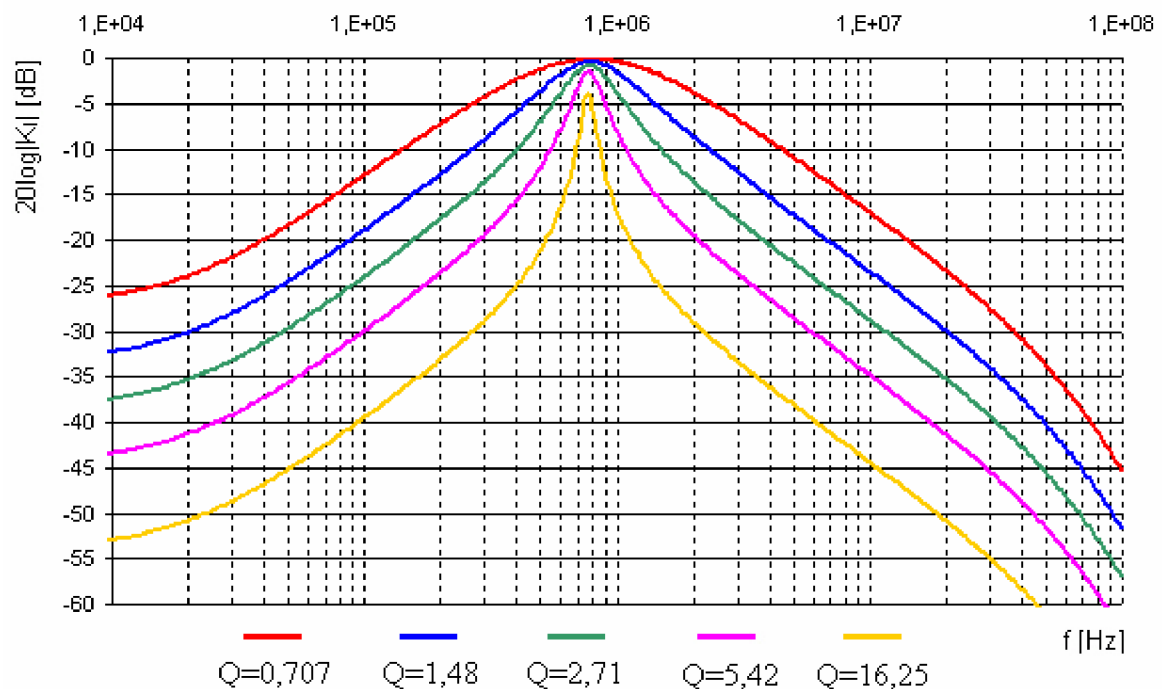
$A_I$	69	48	33	24	18	12	9	6	3
$Q$	0,707	1,02	1,48	2,03	2,71	4,06	5,42	8,13	16,25

Výsledky simulací s modely aktivních prvků druhého řádu jsou na Obr. 4.20 - 4.25. Z Obr. 4.28 je patrné, že modulová frekvenční charakteristika má jednotkový přenos. To z důvodů, že zesílením  $A_I$  se objevuje v čitateli přenosové rovnice (4.48). Dolní nepropustné pásmo vykazuje menší pokles než je tomu u ideální pásmové propusti. Tento jev je zapříčiněn reálným chováním pasivních součástí a samozřejmě uplatněním vlivu samotného aktivního prvku. Z důvodu použití součástí z řady E24 namísto přesně vypočítaných hodnot a dále uplatnění vlivu aktivních prvků v obvodu filtru poklesne charakteristický kmitočet z vypočítané hodnoty 1 MHz na hodnotu přibližně 800 kHz.

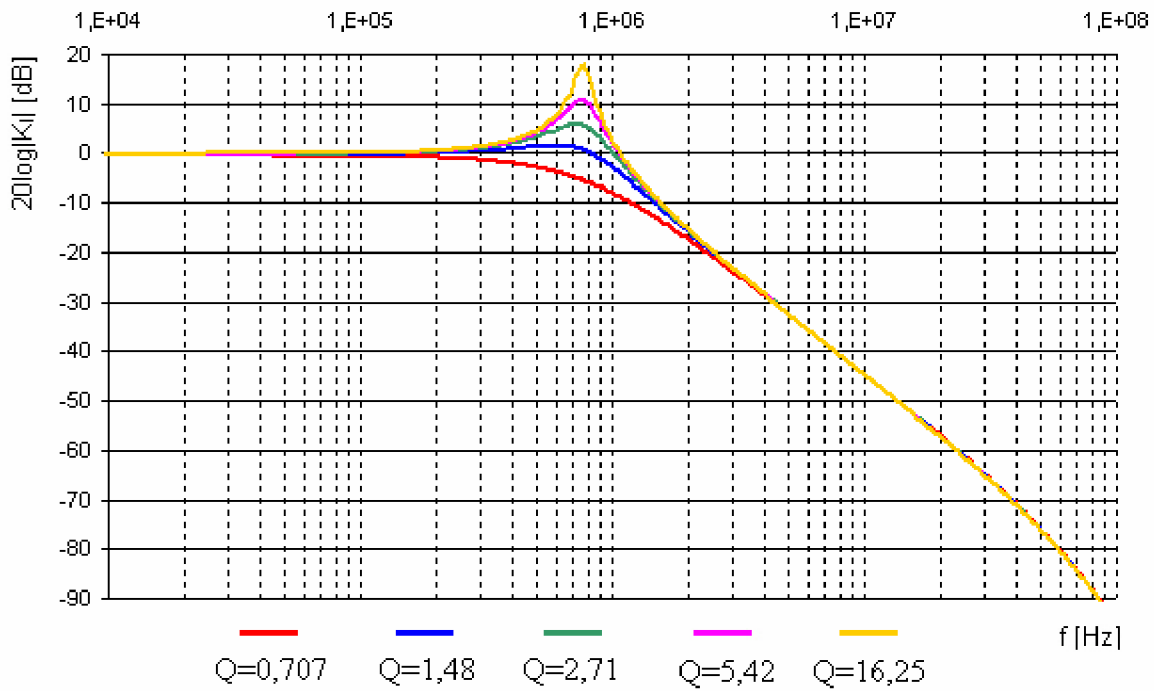




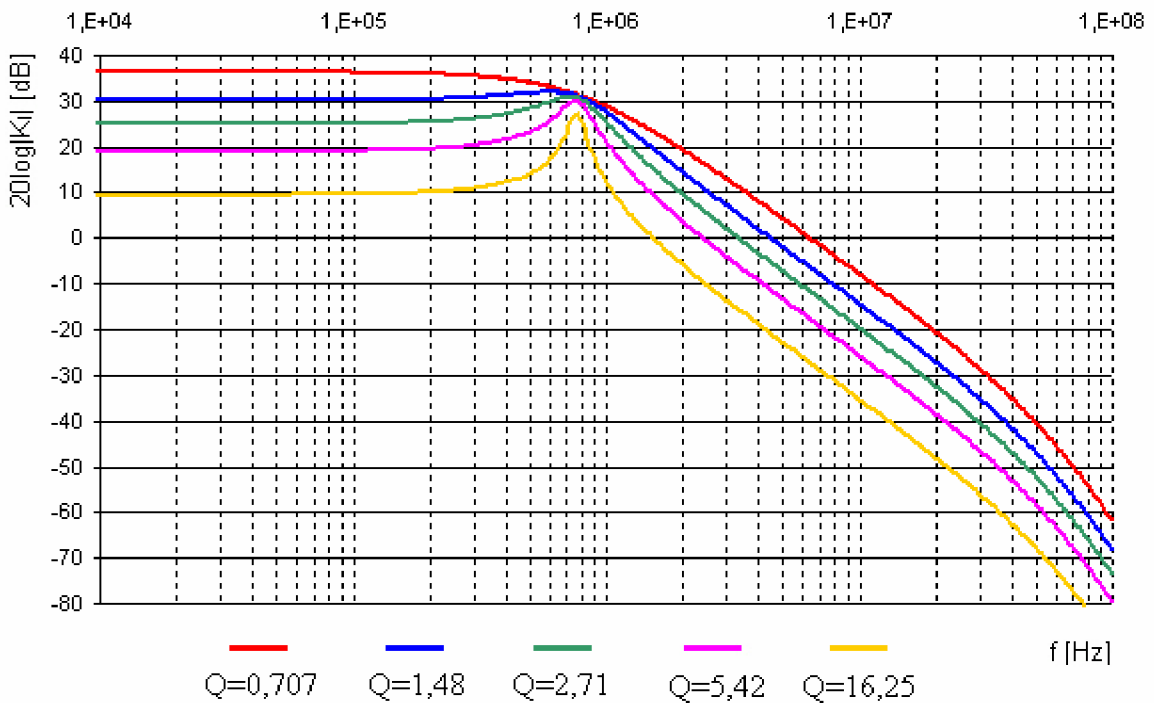
Obr. 4.27: Modulová frekvenční charakteristika pásmové propusti při změně činitele jakosti dle rovnice (4.46)



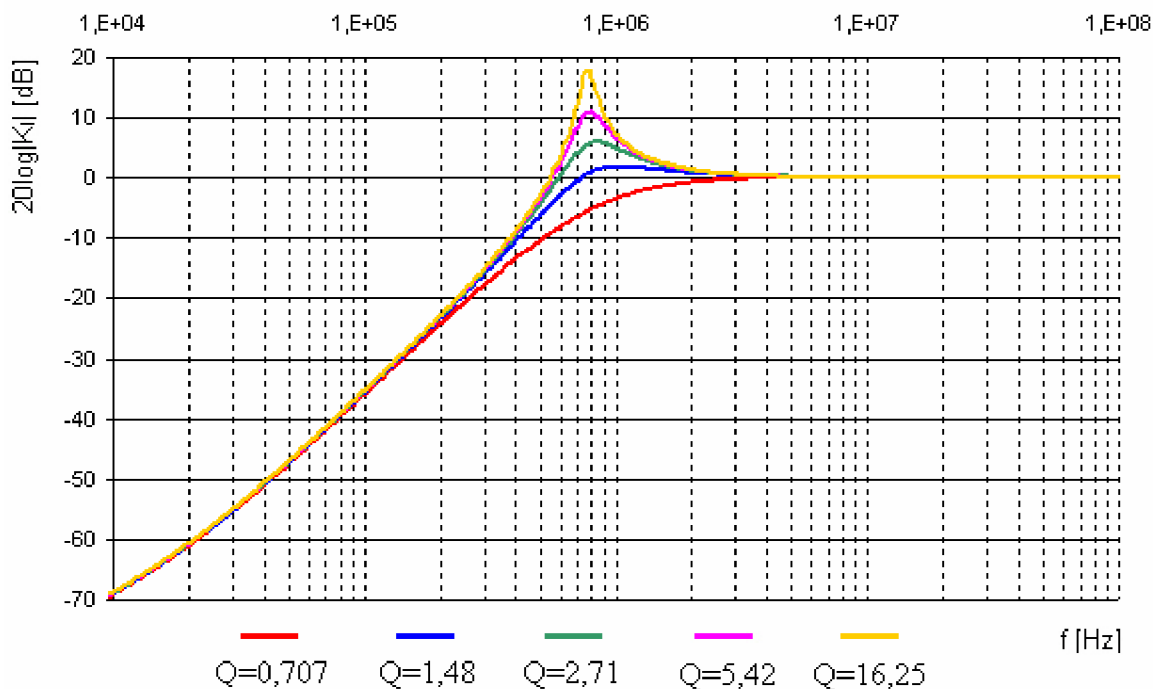
Obr. 4.28: Modulová frekvenční charakteristika pásmové propusti při změně činitele jakosti dle rovnice (4.48)



Obr. 4.29: Modulová frekvenční charakteristika dolní propusti při změně činitele jakosti dle rovnice (4.52)



Obr. 4.30: Modulová frekvenční charakteristika dolní propusti při změně činitele jakosti dle rovnice (4.54)



Obr. 4.31: Modulová frekvenční charakteristika horní propusti při změně činitele jakosti dle rovnice (4.43)

Závislost mezi nastaveným zesílením  $A$  a odpovídajícím charakteristickým kmitočtem poskytuje Tab. 4.5.

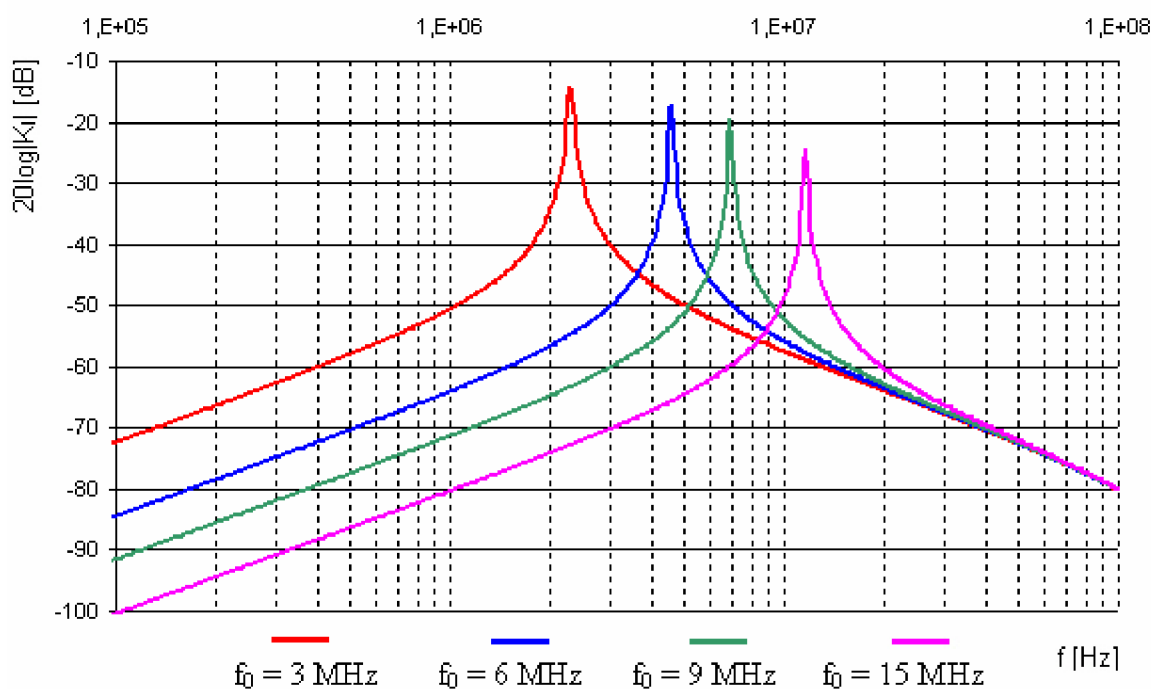
**Tab. 4.5: Převodní tabulka mezi  $A$  a  $f$  pro zapojení z Obr. 4.26**

$A$	$f$ [MHz]	$A$	$f$ [MHz]	$A$	$f$ [MHz]	$A$	$f$ [MHz]
1	1	27	26,96	54	53,93	81	80,89
3	3	30	29,96	57	56,92	84	83,89
6	6	33	32,96	60	59,92	87	86,88
9	8,99	36	35,95	63	62,92	90	89,88
12	11,98	39	38,95	66	65,91	93	92,88
15	14,98	42	41,94	69	68,91	96	95,87
18	17,98	45	44,94	72	71,9	99	98,87
21	20,97	48	47,94	75	74,9		
24	23,97	51	50,93	78	77,9		

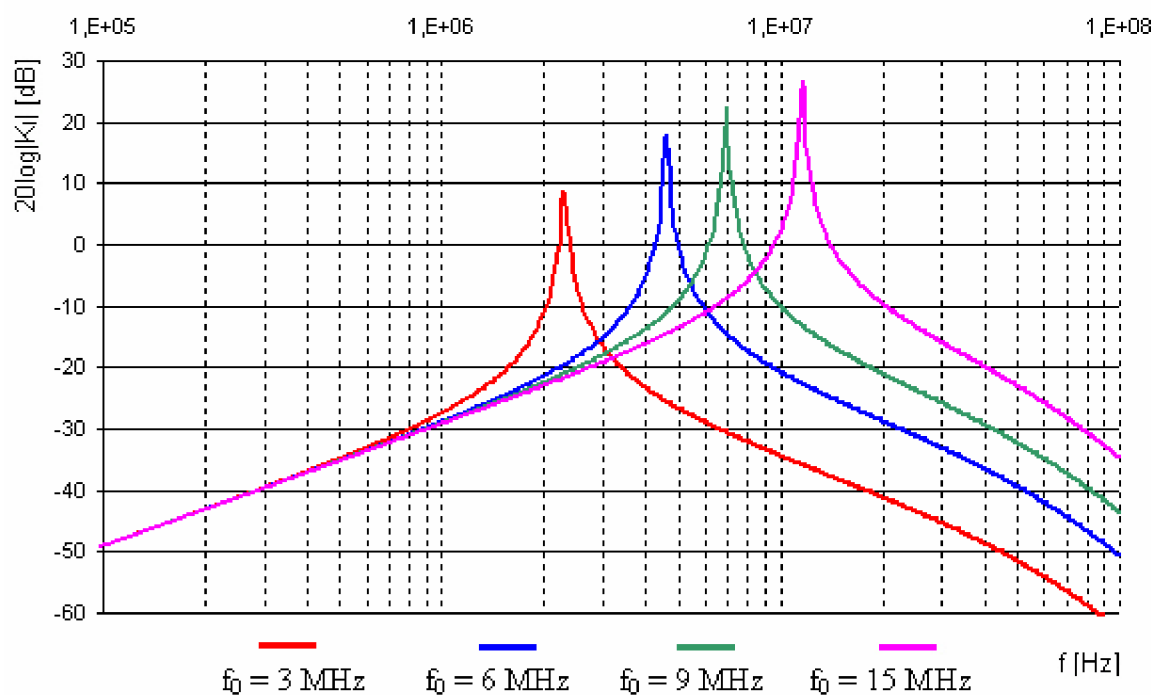
Důvody změny charakteristického kmitočtu jsou opět stejné jako u ostatních případů. A to především použití součástek z řady E24 namísto přesně vypočítaných hodnot. Dále pak vliv aktivních prvků. Posun charakteristického kmitočtu u Obr. 4.32 - 4.37 shrnuje Tab. 4.6.

**Tab. 4.6: Posun charakteristického kmitočtu pro Obr. 4.32 – 4.37**

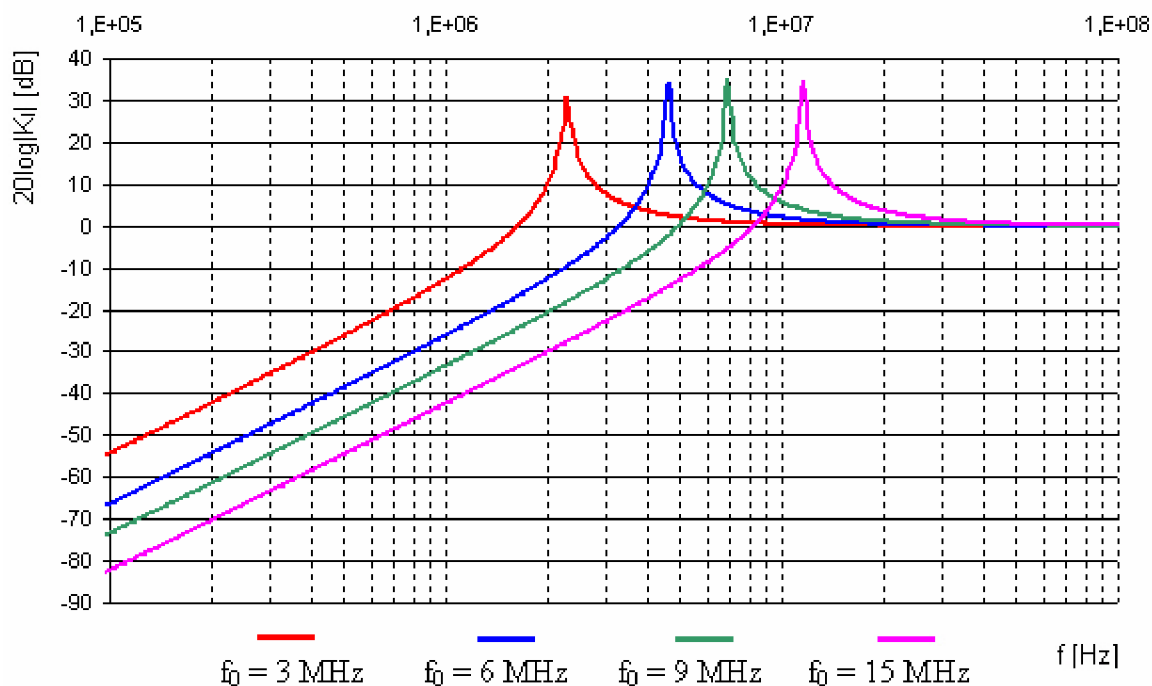
$f_0$ [MHz]	3	6	9	15
$f_{0\text{graf}}$ [MHz]	2,3	4,6	6,9	11,6



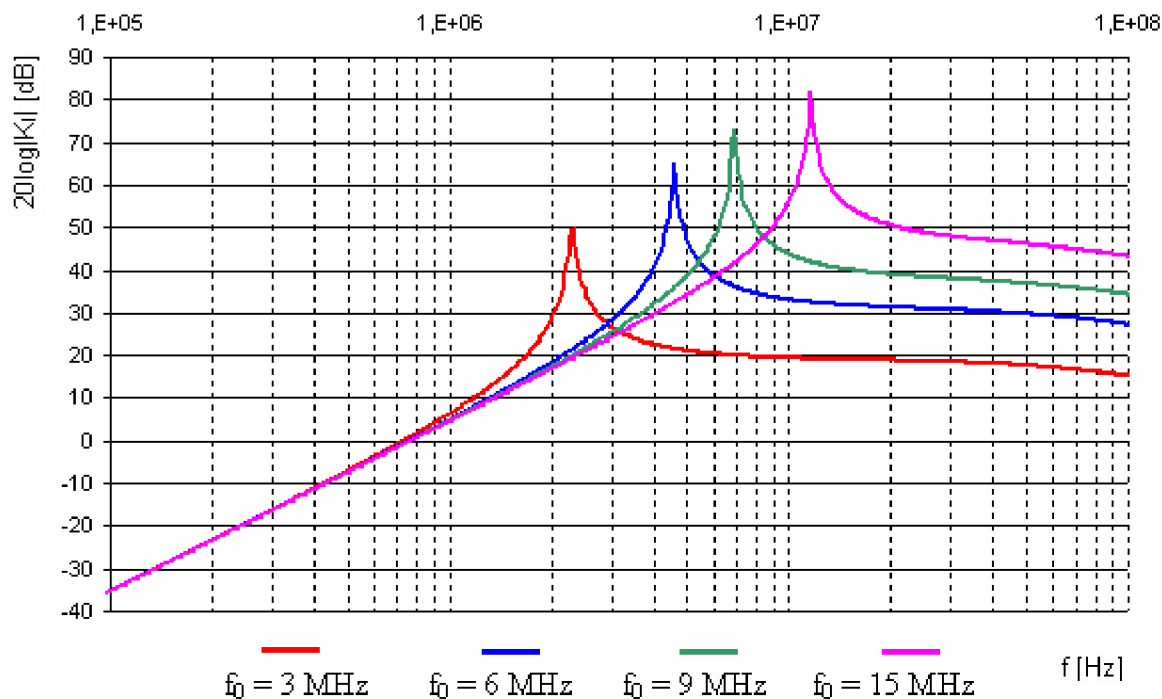
Obr. 4.32: Modulová frekvenční charakteristika pásmové propusti při změně mezní frekvence dle rovnice (4.46)



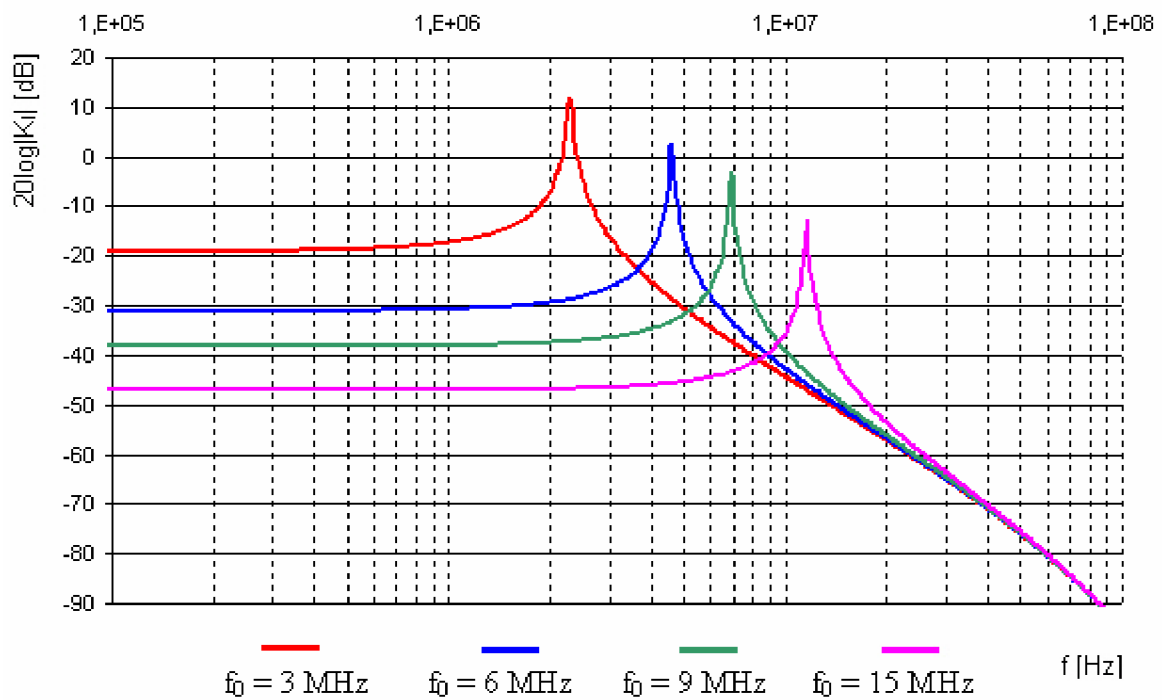
Obr. 4.33: Modulová frekvenční charakteristika pásmové propusti při změně mezní frekvence dle rovnice (4.49)



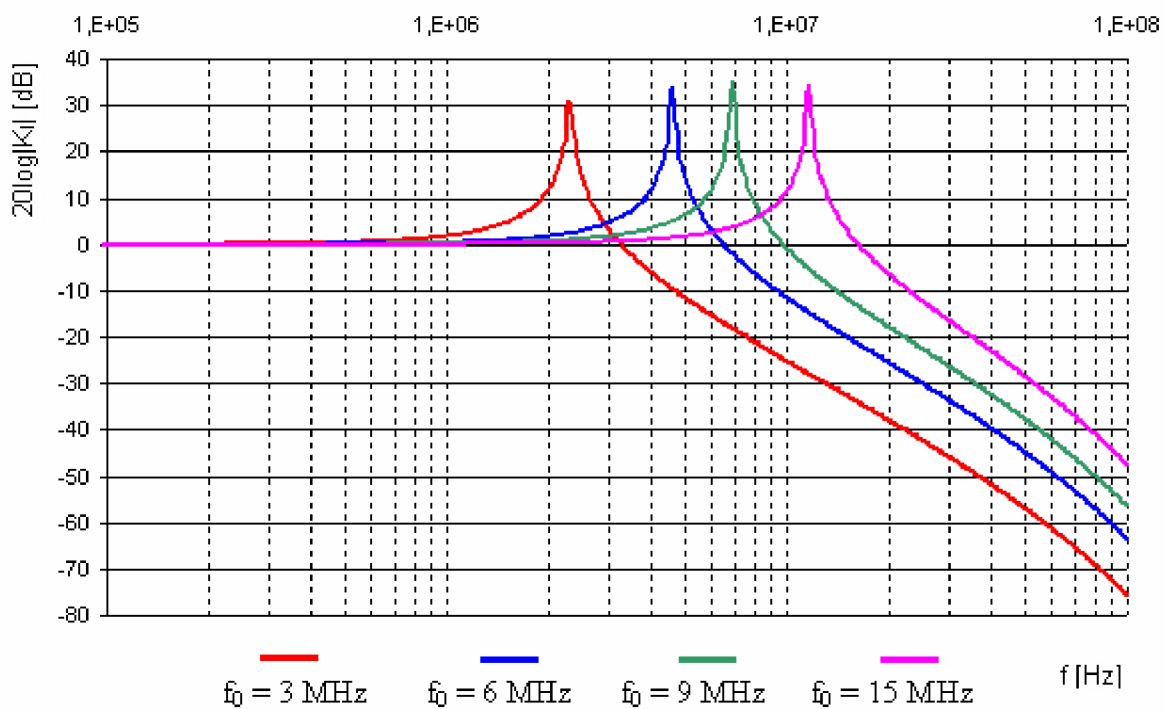
Obr. 4.34: Modulová frekvenční charakteristika horní propusti při změně mezní frekvence dle rovnice (4.43)



Obr. 4.35: Modulová frekvenční charakteristika horní propusti při změně mezní frekvence dle rovnice (4.44)



Obr. 4.36: Modulová frekvenční charakteristika dolní propusti při změně mezní frekvence dle rovnice (4.52)



Obr. 4.37: Modulová frekvenční charakteristika dolní propusti při změně mezní frekvence dle rovnice (4.50)

## 5. Závěr

Úkolem diplomové práce bylo v první části se seznámit s aktivními proudovými prvky a jejich aplikacemi do kmitočtových filtrů. Tyto aktivní prvky pracují v proudovém módu, což oproti napěťovému módu má řadu výhod. Díky tomu jsou jejich vlastnosti v současné době výhodné i kvůli dosahování širokého kmitočtového pásma. V proudovém módu tak můžeme dosáhnout další z výhod, jako je zachování dobrých šumových vlastností při snížení napájecího napětí a zvětšení rozsahu zpracovávaných frekvencí.

V další části jsou popsány principy návrhu nových kmitočtových filtrů s moderními aktivními prvky. V práci je popsáno šest metod návrhu kmitočtových filtrů. Ve skutečnosti je návrhů více. Práce se zabývá těmi neznámějšími a nepoužívanějšími.

V poslední části byla navržena možná zapojení multifunkčních filtrů pomocí metody autonomních obvodů. Filtry byly navrhovány pro charakteristický kmitočet 1 MHz. U přeladitelných kmitočtových filtrů byl kmitočet volen v okolí 1 MHz. Výpočty příslušných charakteristických rovnic byly vytvořeny pomocí programu SNAP3. Příslušné charakteristiky obvodu jsou patrné z grafů.

Abychom mohly řídit činitele jakosti  $Q$  je do obvodu vhodně implementovat jeden digitálně řízený zesilovač proudu, jak ukazuje Obr. 4.13. Pro řízení charakteristického kmitočtu je potřeba alespoň dvou aktivní proudových prvků DCCA, jak ukazuje Obr. 4.19. Řízení parametru  $Q$  i  $f$  v jednom obvodu je zapotřebí alespoň tří prvků DCCA, jak ukazuje Obr. 4.26. U filtrů navrhovaných pro  $f_m = 1$  MHz došlo k posunu charakteristického kmitočtu na hodnotu kolem 800 - 900 kHz, tato odchylka se v reálném zapojení řeší přepočítáním pasivních součástí.

## 6. Seznam obrázků

Obr. 1.1: Obvod pracující v napěťovém módu.....	13
Obr. 1.2: Obvod pracující v proudovém módu.....	14
Obr. 1.3: Obvod pracující ve smíšeném módu.....	14
Obr. 2.1: Schématická značka proudového sledovače.....	15
Obr. 2.2: Schématická značka proudového invertoru.....	16
Obr. 2.3: Schématická značka proudového prvku typu SIDO.....	16
Obr. 2.4: Schématická značka proudového prvku typu DISO.....	16
Obr. 2.5: Schématická značka proudového prvku typu DIDO.....	17
Obr. 2.6: Schématická značka proudového prvku SIMO.....	17
Obr. 2.7 Vícevýstupový proudový sledovač.....	18
Obr. 2.8: Realizace MO-CF s využitím univerzálního proudového konvejeoru.....	18
Obr. 2.9: Schématická značka DCCA .....	19
Obr. 3.1: a) obecný autonomní obvod, b) proudový mód.....	21
Obr. 3.2: Grafy aktivních prvků a) MO-CF, b) DCCA.....	23
Obr. 3.3: Kaskádní zapojení neinvertujících integračních článků se zpětnými vazbami.....	23
Obr. 3.4: Obvod pracující v napěťovém módu.....	24
Obr. 3.5: Ukázka aplikace přidružené transformace, obvod pracující v proudovém módu.....	25
Obr. 3.6: Zapojení impedančního/admitančního děliče v a) proudovém režimu b) napěťovém režimu.....	26
Obr. 4.1: Výchozí autonomní obvod.....	30
Obr. 4.2: Multifunkční kmitočtový filtr se dvěma prvky MO-CF.....	31
Obr. 4.3: Modulové frekvenční charakteristiky filtru s MO-CF, Butterworthova aproximace.....	32
Obr. 4.4: Multifunkční filtr s digitálně říditelným činitelem jakosti nezávisle na mezním kmitočtu.....	33
Obr. 4.11: Multifunkční filtr se čtyřmi MO-CF.....	41
Obr. 4.12: Modulové frekvenční charakteristiky multifunkčního filtru.....	42
Obr. 4.13: Multifunkční filtr se čtyřmi MO-CF a jedním prvkem DCCA.....	43
Obr. 4.14: Modulová frekvenční charakteristika pásmové propusti při změně činitele jakosti dle rovnice (4.27).....	45
Obr. 4.15: Modulová frekvenční charakteristika pásmové propusti při změně činitele jakosti dle rovnice (4.25).....	45
Obr. 4.16: Modulová frekvenční charakteristika dolní propusti při změně činitele jakosti dle rovnice (4.16).....	46
Obr. 4.17: Modulová frekvenční charakteristika dolní propusti při změně činitele jakosti dle rovnice (4.29).....	46
Obr. 4.18: Modulová frekvenční charakteristika horní propusti při změně činitele jakosti dle rovnice (4.24).....	47
Obr. 4.19: Multifunkční filtr se čtyřmi MO-CF a dvěma prvky DCCA.....	48
Obr. 4.20: Modulová frekvenční charakteristika pásmové propusti při změně mezního kmitočtu dle rovnice (4.37).....	51
Obr. 4.21: Modulová frekvenční charakteristika pásmové propusti při změně mezního kmitočtu dle rovnice (4.35).....	51
Obr. 4.22: Modulová frekvenční charakteristika dolní propusti při změně mezního kmitočtu dle rovnice (4.39).....	52



Obr. 4.23: Modulová frekvenční charakteristika dolní propusti při změně mezního kmitočtu dle rovnice (4.40).....	52
Obr. 4.24: Modulová frekvenční charakteristika horní propusti při změně mezního kmitočtu dle rovnice (4.32).....	53
Obr. 4.25: Modulová frekvenční charakteristika horní propusti při změně mezního kmitočtu dle rovnice (4.33).....	53
Obr. 4.26: Multifunkční filtr se čtyřmi MO-CF a třemi prvky DCCA.....	54
Obr. 4.27: Modulová frekvenční charakteristika pásmové propusti při změně činitele jakosti dle rovnice (4.46).....	57
Obr. 4.28: Modulová frekvenční charakteristika pásmové propusti při změně činitele jakosti dle rovnice (4.48).....	57
Obr. 4.29: Modulová frekvenční charakteristika dolní propusti při změně činitele jakosti dle rovnice (4.52).....	58
Obr. 4.30: Modulová frekvenční charakteristika dolní propusti při změně činitele jakosti dle rovnice (4.50).....	58
Obr. 4.31: Modulová frekvenční charakteristika horní propusti při změně činitele jakosti dle rovnice (4.43).....	59
Obr. 4.32: Modulová frekvenční charakteristika pásmové propusti při změně mezní frekvence dle rovnice (4.46).....	60
Obr. 4.33: Modulová frekvenční charakteristika pásmové propusti při změně mezní frekvence dle rovnice (4.49).....	60
Obr. 4.34: Modulová frekvenční charakteristika horní propusti při změně mezní frekvence dle rovnice (4.43).....	61
Obr. 4.35: Modulová frekvenční charakteristika horní propusti při změně mezní frekvence dle rovnice (4.44).....	61
Obr. 4.36: Modulová frekvenční charakteristika dolní propusti při změně mezní frekvence dle rovnice (4.52).....	62
Obr. 4.37: Modulová frekvenční charakteristika dolní propusti při změně mezní frekvence dle rovnice (4.50).....	62

## 7. Seznam tabulek

Tab. 1.1: Koeficienty jednotlivých aproximací pro filtry druhého řádu.....	12
Tab. 3.1: Tabulka základních dvojpólů.....	25
Tab. 4.1: Převodní tabulka mezi $A$ a $Q$ pro zapojení z Obr. 4.13.....	37
Tab. 4.2: Přehled o možných mezních kmitočtech pro zapojení z Obr. 4.19.....	42
Tab. 4.3: Posun charakteristického kmitočtu pro zapojení z Obr. 4.19.....	42
Tab. 4.4: Převodní tabulka mezi $A_I$ a $Q$ pro zapojení z Obr. 4.26.....	48
Tab. 4.5: Převodní tabulka mezi $A$ a $f$ pro zapojení z Obr. 4.26.....	51
Tab. 4.6: Posun charakteristického kmitočtu pro Obr. 4.32 - 4.37.....	52

## 8. Seznam literatury

- [1] Koton, J., Vrba, K.: Zobecněné metody návrhu kmitočtových filtrů. Elektronický časopis [www.elektrorevue.cz](http://www.elektrorevue.cz), 2008, č.26, ze dne 14.7. 2008.
- [2] Lattenberg, I., Vrba, K.: Filters eliminating input impedance of input current terminal for high-speed analog signal processing. The Scventh International Conference on Networking (ICN 2008), IEEE Computer Society, str. 567-571, 13-18, 4/2008.
- [3] Herencsar, N., Vrba, K., Koton, J. and Lattenberg, I.: Six-Input One-Output Current-Mode Universal Filter Using CMIS and CFTAs. GESTS International Transactions on Computer Science and Engineering, GESTS, Nov. 2008.
- [4] JEŘÁBEK, J., KOTON, J., VRBA, K. Zobecněná metoda návrhu multifunkčních kmitočtových filtrů. Elektrorevue [online]. 2007. Dostupný z WWW: <<http://elektrorevue.cz>>.
- [5] JEŘÁBEK, J., LATTENBERG, I. Návrh kmitočtových filtrů s CMI vycházející z obecné admitanční sítě. Elektrorevue [online]. 2006. Dostupný z WWW: <<http://elektrorevue.cz/clanky/06046/index.html>>.
- [6] DOSTÁL, T. Elektrické filtry. Skriptum. VUT v Brně, 1999.
- [7] VRBA, K. Vstupní obvody číslicových spektrálních analyzátorů a měřičů činitele přenosu. Knihnice VUT, svazek A-52, 1991.
- [8] HÁJEK, K., SEDLÁČEK, J. Kmitočtové filtry. BEN - technická literatura, 2002.
- [9] ČAJKA, J., DOSTÁL, T., VRBA, K. Transformace umožňující získat přidružené obvody v proudovém módu. Elektrorevue 2000 - Internetový časopis <<http://www.elektrorevue.cz>>.
- [10] VRBA, K., ČAJKA, J. Nové typy proudových konvektorů a jejich aplikace. Výzkumná zpráva FEKT VUT Brno, 2000.
- [11] GREGOŘICA, M. Návrh multifunkčního obvodu s proudovými konvektory druhé generace. Elektrorevue 2002 - Internetový časopis <<http://www.elektrorevue.cz>>.
- [12] VRBA, K. Universální aktivní obvodové prvky a jejich aplikace. Výzkumná zpráva, 2004.
- [13] KOTON, J., VRBA, K. Zobecněné metody návrhu kmitočtových filtrů. Elektrorevue 2008 - Internetový časopis <<http://www.elektrorevue.cz>>.
- [14] KOTON, J., VRBA, K., USHAKOV, P., MIŠUREC J. Design electronically tunable frequency filters using the signal flow graph Tudory. In Proceedings of the 31th International Conference TSP 2008. Budapešť 2008. s. 1-3.

- [15] BIOLEK, D. Grafy signálových toků pro analýzu obvodů (nejen) v proudovém módu. Elektrovue 2002 – Internetový časopis <<http://www.elektrovue.cz>>.
- [16] BIOLEK, D. Řešíme elektronické obvody aneb kniha o jejich analýze. BEN - technická literatura, 2004.
- [17] ŠPONAR, R. Syntetické dvojpólové prvky s imitancemi vyšších řádů v kmitočtových filtrech s proudovými konvejory. Elektrovue 2004- Internetový časopis <<http://www.elektrovue.cz>>.
- [18] KUBÁNEK, D. Kmitočtové filtry s proudovými a napěťovými konvejory. Disertační práce, 2005.
- [19] BIOLEK, D. Nové obvodové prvky pro zpracování signálů v proudovém módu. Elektrovue [online]. 2004. Dostupný z WWW: <<http://elektrovue.cz/clanky/04028/index.html>>.
- [20] KUBÁNEK, D.; VRBA, K. State-Variable Higher-Order Filters with Differential Input/Output Current Followers. /International Transaction on Computer Science and Engineering, /2008, Vol. 49, No. 1, s. 186-196. ISSN: 1738-6438.
- [21] KOLKA, Z., MIŠUREC, J., LATTENBERG, I. Analogová technika-počítačová cvičení. Skriptum. VUT v Brně, 2002.
- [22] JEŘÁBEK, J., VRBA, K. Návrh kmitočtových filtrů pomocí integračních článků s proudovými aktivními prvky. Elektrovue – Internetový časopis (<http://www.elektrovue.cz>), 2009.

## Seznam použitých zkratek a symbolů

### Použité zkratky

DCCA (Digitally Controlled Current Amplifier)	digitálně řízený zesilovač proudu
MO-CF (Multiple-Output Current Follower)	vícévýstupový proudový sledovač
CC (Current Conveyor)	proudový konvektor
CCII (Second Generation Current Conveyor)	proudový konvektor druhé generace
CM (Current mode)	proudový mód
VM (Voltage mode)	napěťový mód
OZ	operační zesilovač
MCMI	Multi-output CMI
UCC (Universal Current Conveyor)	univerzální proudový konvektor

### Použité symboly

$a, b, c$	koeficienty přenosu
R	odpor
C	kapacita
L	indukčnost
$D(p)$	charakteristický polynom obvodu
$K(p)$	přenos napětí nebo proudu
$p = j\omega$	komplexní proměnná
$\omega_m, f_m$	mezní kmitočet filtru
G	vodivost
I	proud
U	napětí
$x, y, z$	označení svorek univerzálního proudového konvektoru
Y	admitance
Z	impedance