



# VYSOKÉ UČENÍ TECHNICKÉ V BRNĚ

BRNO UNIVERSITY OF TECHNOLOGY

## FAKULTA STROJNÍHO INŽENÝRSTVÍ

FACULTY OF MECHANICAL ENGINEERING

## ÚSTAV STROJÍRENSKÉ TECHNOLOGIE

INSTITUTE OF MANUFACTURING TECHNOLOGY

## VÝROBA FORMY PRO STŘELECKÝ PROJEKTIL

PRODUCTION OF A FORM FOR SHOOTING PROJECTILE

### BAKALÁŘSKÁ PRÁCE

BACHELOR'S THESIS

### AUTOR PRÁCE

AUTHOR

Jan Procházka

### VEDOUCÍ PRÁCE

SUPERVISOR

Ing. Milan Kalivoda

BRNO 2017

# Zadání bakalářské práce

Ústav: Ústav strojírenské technologie  
Student: **Jan Procházka**  
Studijní program: Strojírenství  
Studijní obor: Základy strojního inženýrství  
Vedoucí práce: **Ing. Milan Kalivoda**  
Akademický rok: 2016/17

Ředitel ústavu Vám v souladu se zákonem č. 111/1998 o vysokých školách a se Studijním a zkušebním řádem VUT v Brně určuje následující téma bakalářské práce:

## Výroba formy pro střelecký projektil

### Stručná charakteristika problematiky úkolu:

Technologický projekt zakončený výrobou funkčního vzorku. Vymezení podmínek realizace pro autorem předpokládanou kusovou výrobu.

### Cíle bakalářské práce:

1. Koncepce řešení formy
2. TPV dokumentace pro výrobu formy
3. Výroba vzorového kusu
4. Posouzení vyrobeného vzorku (naměřené hodnoty, statistické vyhodnocení)
5. Diskuze výsledků

### Seznam literatury:

PÍŠKA, Miroslav et al. Speciální technologie obrábění. 1. vyd. Brno: CERM, s.r.o., 2009. 252 s. ISBN 978-80-214-4025-8.

ZEMČÍK, Oskar. Nástroje a přípravky pro obrábění. 1. vyd. Brno: CERM, s. r. o., 2003. 193 s. ISBN 80-214-2336-6.

FOREJT, Milan a Miroslav PÍŠKA. Teorie obrábění, tváření a nástroje. 1. vyd. Brno: CERM, s. r. o., 2006. 225 s. ISBN 80-214-2374-9.

ZEMČÍK, Oskar. Technologická příprava výroby. 1. vyd. Brno: CERM, s. r. o., 2002. 158 s. ISBN 80-214-2219-X.

KARPÍŠEK, Zdeněk. Matematika IV: Statistika a pravděpodobnost. 3. vyd. Olomučany: CERM, s. r. o., 2007. 170 s. ISBN 978-80-241-3380-9.

SVOBODA, Pavel, Jan BRANDEJS a František PROKEŠ. Základy konstruování. 1. vyd. Brno: CERM, s. r. o., 2005. ISBN 80-7204-405-2.

PERNIKÁŘ, Jiří a Miroslav TYKAL. Strojírenská metrologie II. 1. vyd. Brno: CERM, s. r. o., 2006. 180 s. ISBN 80-214-3338-8.

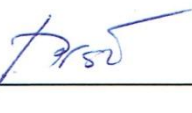
Příručka obrábění, kniha pro praktiky. 1. vyd. Praha: Sandvik CZ, s. r. o. a Scientia, s. r. o., 1997. 857 s. ISBN 91-972299-4-6.

LEINVEBER, Jan a Pavel VÁVRA. Strojnické tabulky. 3. vyd. Úvaly: ALBRA, 2006. 914 s. ISBN 80-7361-033-7.

Termín odevzdání bakalářské práce je stanoven časovým plánem akademického roku 2016/17.

V Brně, dne 4. 11. 2016



  
\_\_\_\_\_  
prof. Ing. Miroslav Píška, CSc.  
ředitel ústavu

  
\_\_\_\_\_  
doc. Ing. Jaroslav Katolický, Ph.D.  
děkan fakulty

## **ABSTRAKT**

Bakalářská práce se zabývá návrhem a výrobou formy pro výrobu střeleckého projektilu za použití technologií třískového obrábění. V práci je popsáno konstrukční řešení formy, výroba 3D součásti v CAD, tvorba NC kódu a popis postupu výroby. V závěru je provedeno statistické zpracování vyrobených projektilů.

### **Klíčová slova**

obrábění, olovo, perkusní zbraně, CNC

## **ABSTRACT**

The bachelor thesis deals with the design and production of a mold for the production of a shooting projectile using the machining technologies. The thesis describes constructional design of the mold, production of 3D component in CAD, creation of NC code and description of the production process. In the end, statistical processing of the produced projectiles is carried out.

### **Key words**

machining, lead, percussion guns, CNC

## **BIBLIOGRAFICKÁ CITACE**

PROCHÁZKA, Jan. *Výroba formy pro střelecký projektil*. Brno 2017. Bakalářská práce. Vysoké učení technické v Brně, Fakulta strojního inženýrství, Ústav strojírenské technologie. 43 s. 11 příloh. Vedoucí bakalářské práce Ing. Milan Kalivoda.

## PROHLÁŠENÍ

Prohlašuji, že jsem bakalářskou práci na téma **Výroba formy pro střelecký projektil** vypracoval samostatně s použitím odborné literatury a pramenů, uvedených na seznamu, který tvoří přílohu této práce.

.....  
Datum

\_\_\_\_\_  
Jan Procházka

## **PODĚKOVÁNÍ**

Děkuji tímto Ing. Milanu Kalivodovi za cenné připomínky a rady při vypracování bakalářské práce. Dále děkuji především panu Ing. Martinu Slanému, Ph.D. za pomoc při tvorbě NC kódu a panu Jiřímu Čechovi a panu Mgr. Michalu Jílkovi za pomoc při výrobě součástí.

**OBSAH**

ABSTRAKT .....	3
PROHLÁŠENÍ.....	4
PODĚKOVÁNÍ .....	5
OBSAH.....	6
ÚVOD.....	7
1 VYMEZENÍ PROBLÉMU.....	8
1.1 Druhy forem na lití olověných projektilů.....	9
1.1.1 Historické formy .....	9
1.1.2 Formy moderní .....	10
1.2 Typy projektilů a jejich ráže .....	10
1.3 Materiál projektilů.....	12
2 KONCEPCE ŘEŠENÍ FORMY A DOKUMENTACE PRO VÝROBU FORMY ...	14
1.1 Koncepční návrh formy.....	14
1.2 Stanovení parametrů formy.....	15
1.3 Konstrukční řešení formy.....	16
1.4 Materiál formy .....	18
1.5 Popis výroby.....	20
1.6 Alternativní metody .....	23
3 VÝROBA VZOROVÉHO KUSU .....	24
3.1 Polotovary a jeho příprava před CNC frézováním.....	24
3.2 Obrábění na CNC frézce .....	25
3.3 Výroba vtoků.....	29
4 POSOUZENÍ VYROBENÉHO VZORKU .....	30
4.1 Statistické zpracování projektilů a regulace kvality.....	30
4.2 Vyhodnocení praktické střelby .....	33
4.3 Hodnocení povrchů projektilu bezkontaktní metodou .....	34
5 DISKUZE VÝSLEDKŮ.....	37
ZÁVĚR .....	38
SEZNAM POUŽITÝCH ZDROJŮ .....	39
SEZNAM POUŽITÝCH SYMBOLŮ A ZKRATEK .....	41
SEZNAM PŘÍLOH.....	43

## ÚVOD

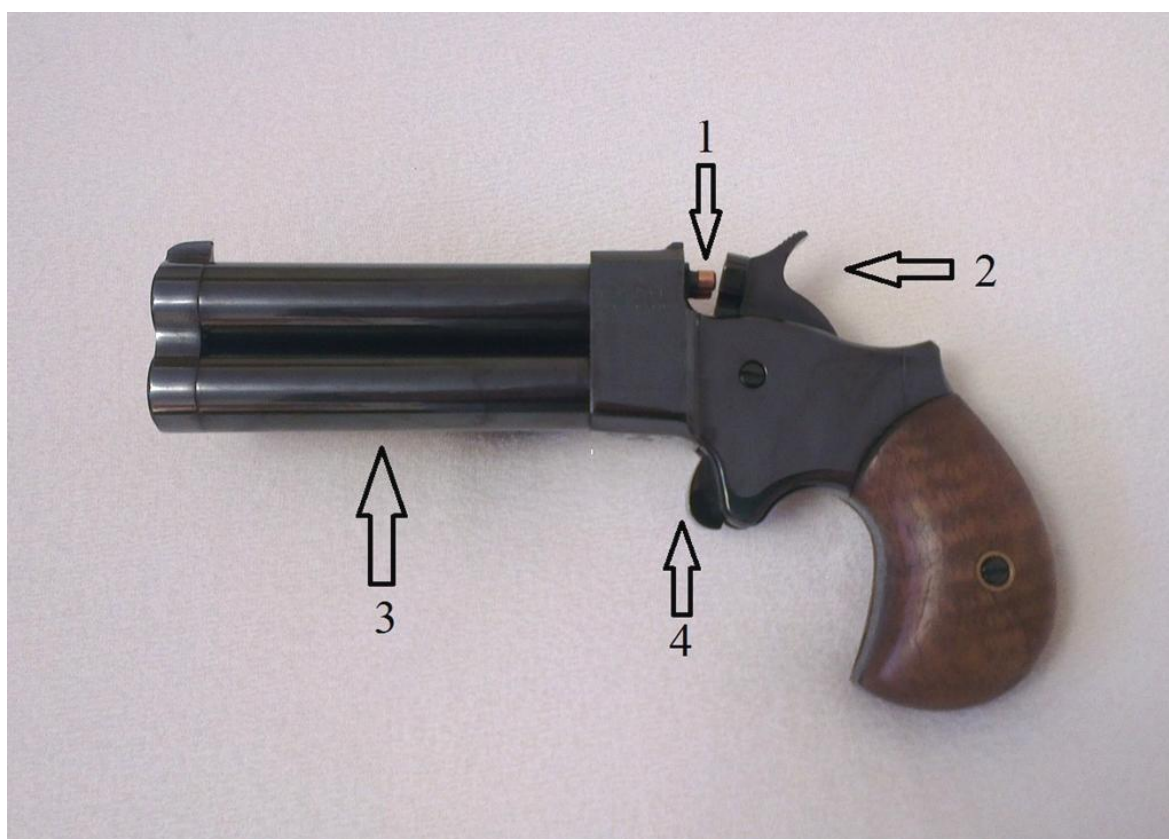
Výroba střelného prachu začala v Evropě okolo roku 1300 a s ní vznikaly první hlavňové palné zbraně, které byly z počátku velice drahé, nepřesné a stávali se majetkem měst nebo panovníka. S postupem času vznikaly zbraně technicky lépe zpracované a nesloužily jen k plašení koní nebo nepřátel, jak tomu převážně bývalo. V průběhu 15. století již byly hlavňové palné zbraně fungující na principu doutňákového zámku běžně ve výzbroji armád a koncem 15. století se začaly vyrábět zbraně s drážkovanou hlavní, což přispělo k mnohem vyšší přesnosti střelby [1]. Je jisté, že ke střelbě už nestačily kousky hornin nebo později nařezané kousky olova, které střelci odřezávali během boje nožem, ale pro zvýšení přesnosti střelby byla zapotřebí přesnější výroba projektilů [2].

Cílem této bakalářské práce je popsat postup návrhu a výroby formy na odlévání co možná nejpřesnějších střeleckých projektilů, výroba zkušebních vzorků a jejich následné základní statistické zpracování a odzkoušení. Odlité projektily budou použity pouze pro sportovní střelbu.



## 1 VYMEZENÍ PROBLÉMU

Existuje mnoho druhů projektilů lišících se materiálem, tvarem a hlavně ráží. Tato bakalářská práce se bude zabývat výrobou projektilu pro perkusní dvouhlavňovou pistoli Great Gun Derringer .45, což je volně prodejná zbraň kategorie D české výroby. Tato zbraň je moderní přesné výroby a má krátké hlavně délky 3,5" (89 mm), ze kterých je možné poměrně snadno odstranit nepřesně vyrobené střely, které by se případně v hlavni zasekly [3].



1 - píston s nasazenou zápalkou, 2 - kohout s úderníkem, 3 - svazek hlavní, 4 - spoušť

Obr. 1.1 Perkusní pistole Great Gun Derringer .45.

Tento derringer (malá palná zbraň určená ke skrytému nošení) funguje na principu perkusního zámku. K urychlení projektilu používá expandující plyny vzniklé hořením černého prachu v hlavni zbraně. K iniciaci tohoto hoření používá zbraň perkusní zápalku s třaskavinou, která je umístěna na pístonu, a která je iniciována úderem úderníku na kohoutu (viz obr. 1.1). Píston je součástka, která je našroubovaná v zadní části zbraně, a na které leží zápalka. Pístonem prochází zátravka (malý otvor procházející až do hlavně), přes kterou prošlehnou hořící třaskavina až na prachovou nálož [1].

Technické parametry jsou shrnuty v tab 1.1. Odborné pojmy budou upřesněny v kapitole 1.2.

Tab. 1.1 Technické parametry perkusní pistole Great Gun .45 [3].

<b>Ráže pistole</b>	<b>.45</b>
<b>Průměr vývrtu v drážkách</b>	11,43 mm
<b>Průměr v polích</b>	11,23 mm
<b>Délka hlavní/ celková délka zbraně</b>	89 mm/184 mm
<b>Doporučená dávka prachu Vesuvit LC</b>	0,85 g až 1,2 g
<b>Maximální dávka prachu Vesuvit LC</b>	1,5 g
<b>Doporučená střela ogivální nebo sférická</b>	11,5 mm bez použití flastru
<b>Doporučená střela sférická</b>	11,2 až 11,3 mm s použitím flastru
<b>Hmotnost zbraně</b>	536 g

## 1.1 Druhy forem na lití olověných projektilů

Jelikož si mnoho majitelů zbrojního průkazů odlévá vlastní projektily pro přebíjení vystřelených nábojů, nejsou formy na lití projektilů pouze expozicemi muzeí, ale vyrábí se buď sériově nebo v domácích dílnách střelců. Formy se tedy dnes dají rozdělit na formy historické a moderní.

### 1.1.1 Historické formy

Mezi historické formy patří ty formy, které byly používány k výrobě projektilů nasazených v boji v dobách, kdy byly černoprachové hlavně zbraně součástí vojenské výzbroje. Nejčastěji se jednalo o kleště s dutinou na jeden projektil dané ráže, nebo se dvěma dutinami pro dvě rozdílné ráže (například jedna pro služební pušku a jedna pro pistoli), jako na obr. 1.2. Tyto kleště byly použity v zázemí vojska pro rychlou výrobu projektilů požadované ráže, proto často neměly vtoky pro lící kov v těle formy, ale byly nahoře nad formou ve střížném plechu (viz kapitola 1.2). Po odlití a tunutí kovu stačilo udeřit do horního plechu kladivem a ostré hrany odstříhly ztuhlý kov od projektilu, který po otevření kleští vypadl již hotový a připravený k použití bez dalšího zpracování [4].



Obr. 1.2 Historické lící kleště [4].

### 1.1.2 Formy moderní

Dnešní majitelé zbraní mají možnost odlévat si vlastní projektily za účelem přebíjení vystřelených nábojů. To jim dává možnost vhodně si volit tvar, slitinu i případnou cenu svého střeliva. Odlévají se převážně ogivální střely (viz kapitola 1.2) běžných ráží (viz obr. 1.3), ale i projektily sférické pro hromadné střely brokových zbraní.



Obr. 1.3 Moderní kleště Lee .32 Maxi Ball [9].

## 1.2 Typy projektilů a jejich ráže

Při expanzi hořících plynů v hlavní zbraně je projektil veden hlavní kupředu, přičemž se zařezává část střeli do drážek vývrtu hlavně, a tím dosahuje rotace. Vlivem této rotace je vystřelený projektil při letu stabilnější [6].

V perkusních zbraních byly a stále jsou používány buď ogivální nebo sférické projektily (viz obr. 1.4). Sférický projektil je kulového tvaru s dostatečnou přesností a s ovalitou menší než 0,2 mm. Ogivální střela má ogivální špičku a dvě až tři mazací drážky, do kterých je před střelbou natlačena mazací hmota [1].

Protože je střela vždy v hlavní pevně fixována, vzniká při pohybu střely odpor. Aby byl odpor co nejmenší, je třeba střelu lubrikovat vhodným mazivem, u předovek nejčastěji směsí loje nebo vazelíny se včelím voskem. Lubrikovaná střela se také mnohem lépe nabíjí a spaliny po výstřelu se nepřipékají k hlavní, ale mísí se s mazivem. Jelikož je mazivo lehce rozpustné (je to směs tuku a včelího vosku), je velmi snadné vyčistit po střelbě hlavě horkou vodou s mýdlem [5].

Pro střelbu je vždy důležité zafixovat projektil v hlavní tak, aby byly ucpány drážky hlavně, a aby střela pevně dosedala na prachovou nálož. Nejsou-li ucpány drážky vývrtu hlavně, mohou přes ně unikat expandující plyny, takže střele nebude předána všechna energie expanze. K ucpání drážek se používá buď samotný materiál projektilu, který je tlakem nalisován do drážek při nabíjení, nebo maštěná látková vložka (dále již jen „flastr“) v případě sférické střely. To znamená, že střela musí být buď o něco málo větší, než je ráže samotné zbraně, nebo může být menší, ale pak je třeba použít flastr [1].



1 - maštná látková vložka („flastr“), 2 - sférický projektil, 3 - ogivální projektil, 4 - ogivální projektil s vyplněnými drážkami lubrikantem, 5 - perkusní zápalka ve všech pohledech, 6 - odměřená prachová nálož

Obr. 1.4 Střelivo pro perkusní zbraně.

Přesnost střelby, dostřel a účinky střely u jedné dané zbraně s drážkovanou hlavní lze ovlivnit třemi základními parametry [1]:

- hmotností prachové nálože,
- tloušťkou flastru u sférického projektilu,
- ráží projektilu a jeho tvarem.

Změna prachové nálože může být v praxi nebezpečná, protože příliš vysokou dávkou může dojít k roztržení hlavně, a naopak příliš malá dávka nemusí být dostatečná k vystřelení projektilu, který tak může zůstat v hlavni. Moderní perkusní zbraně bývají ale konstruované i na několikanásobek doporučené dávky střelného prachu. Zvolená pistole Great Gun má krátké hlavní, takže i zvýšená dávka prachu neměla na kvalitu střelby velký vliv, protože by střela opustila hlaveň dříve, než by jí expandující plyny předaly energii.

Pro střelbu se nejčastěji používá flastr tloušťky 0,3 až 0,5 mm z látky bez elastanu. Nejvhodnějším materiálem je čistá džínovina střižená na kruhové kusy o průměru asi dvojnásobném jako je průměr projektilu [1].

Ogivální projektil má rovinnou základnu, takže lépe dosedne na prachovou nálož, a je mu lépe předána energie roztahujících se plynů. Výhodou sférického projektilu je, že nezáleží na jeho orientaci v hlavni, čehož se využívá u zbraní s hladkým vývrtem jako je brokovnice, a že je jednodušší na výrobu [7].

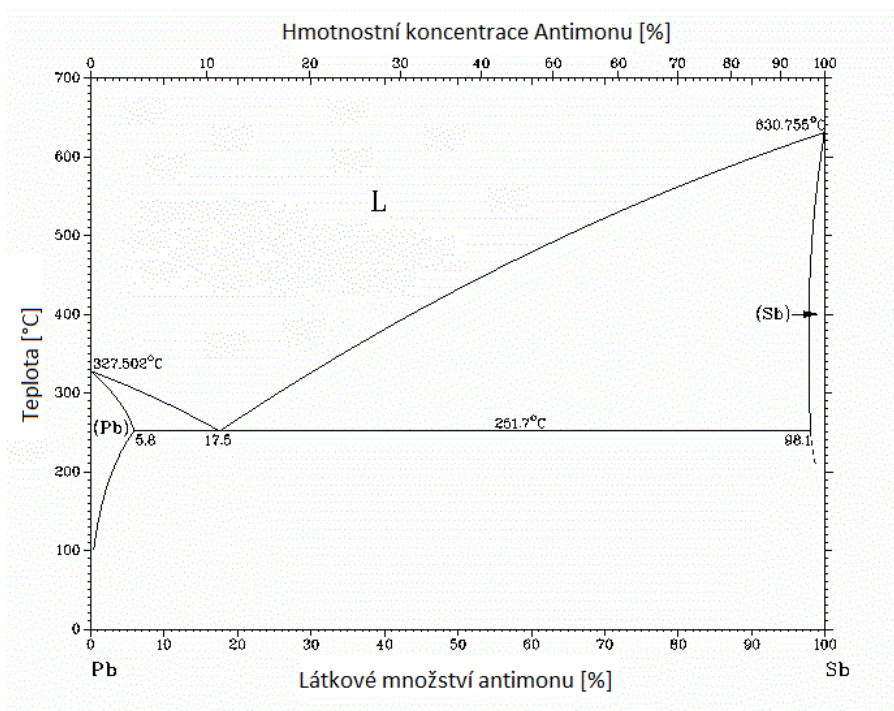
### 1.3 Materiál projektilů

Pomineme-li moderní ocelové nebo měděné střely, bylo vždy hlavním materiálem na výrobu pistolových a puškových projektilů olovo. Základní fyzikální vlastnosti olova jsou shrnuty v tab. 1.2.

Tab. 1.2 Fyzikální vlastnosti olova [8].

Veličina	Značka	Jednotka	Hodnota
Hustota při 20°C	$\rho$	$\text{kg} \cdot \text{m}^{-3}$	11 300
Teplota tání	$t_t$	°C	327
Měrné skupenské teplo tání	$l_t$	$\text{kJ} \cdot \text{kg}^{-1}$	25
Měrná tepelná kapacita	$c$	$\text{kJ} \cdot \text{kg}^{-1} \cdot \text{K}^{-1}$	0,13
Teplotní součinitel délkové roztažnosti při 20°C	$\alpha$	$10^{-6} \cdot \text{K}^{-1}$	29

V historických palných zbraních bylo používáno olovo jako jediný materiál. Kvalitnější materiál projektilů je používán až v moderních zbraních, u kterých dosahuje rychlost střely více jak  $450 \text{ m} \cdot \text{s}^{-1}$  [7]. Tímto materiálem bývalo olovo legované antimonem, který tak zvýšil jeho tvrdost. Hmotnostní objem antimonu byl okolo eutektického objemu (viz obr. 1.5), kvůli snadné slévatelnosti, protože eutektický bod má nejnižší teplotu tavení. Antimonem byl olověný projektil legován, aby se při vysokých rychlostech a tlacích neroztrhnul a zůstal jednotný [7]. Při měření elektrickými hradly pro měření úst'ové (maximální) rychlosti, dosahovali projektily vystřelené z pistole Great Gun Derringer .45 úst'ové rychlosti okolo  $170 \text{ m} \cdot \text{s}^{-1}$ , takže je možné pro tuto pistoli použít projektily z čistého olova.



Obr. 1.5 Fázový diagram slitiny Pb-Sn [11].

Čisté olovo je velmi snadno slévatelný materiál, ovšem i tak se mohou vyskytnout obtíže. Při odlévání projektilů mohou nastat tyto zásadní problémy [4]:

- nedolitá střela,
- vrásky na odlitku,
- odlitky nevypadávají z formy,
- zbledlý povrch odlitku.

Nedolitá střela je způsobena příliš nízkou teplotou taveniny, nízkou teplotou formy nebo obojím dohromady. Při lití zatuhne tavenina ještě před vyplněním celého objemu formy a to v nejužším místě formy, vtokovém kanálku. To způsobí, že se vtokový kanálek ucpe a další tavenina se již do formy nedostane [4; 10].

Vrásky na odlitku vznikají při přerušném lití taveniny. Odlitek vypadá dobře, ale jeho povrch je v některých místech zvrásněn. Pro vyvarování se této vady je třeba odlévat konstantní rychlostí a na jedno nepřerušené lití. Vada je sice patrná pouhým okem, ale v podstatě nebrání použití střely, protože se zpravidla nachází jen na malé části povrchu. Nabitím projektilu do hlavně zbraně se navíc projektil zdeformuje a vada se uzavře. Bude-li ale mít projektil tendenci se roztrhnout, roztrhne se právě v místě vady, protože ta je koncentrátorem napětí. To se může přihodit v případě předimenzování prachové nálože nebo při mechanickém vytahování projektilu z hlavně při selhaném výstřelu [4; 10].

Odlitky nevypadávají z formy, pokud je při lití teplota taveniny a formy příliš vysoká. Odlitky se také přichytávají k nové formě, která nebyla zbavena otřepů vzniklých při obrábění [4]. Řešením vady je úprava licích teplot formy i taveniny a odstranění otřepů na hranách dosedacích ploch formy.

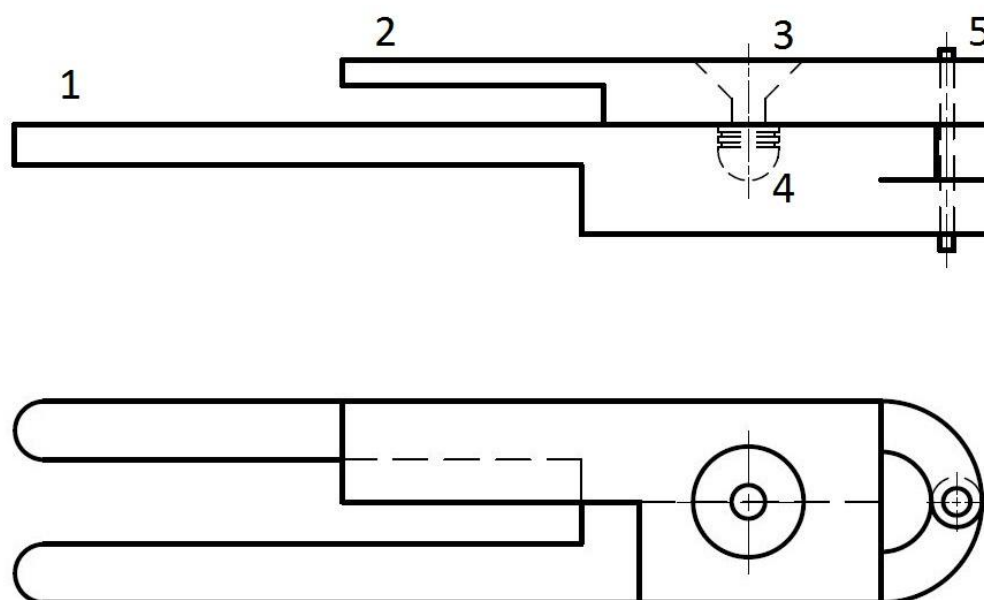
Zblednutí povrchu odlitku nastává při lití taveniny o příliš vysoké teplotě [4]. Tato vada by neměla mít na funkci projektilu žádný vliv, zvláště při použití ucpávky před střelou.

## 2 KONCEPCE ŘEŠENÍ FORMY A DOKUMENTACE PRO VÝROBU FORMY

V průběhu konstrukčního řešení formy byly navrženy různé verze, které měly různé stupně náročnosti výroby, efektivnosti produkce odlitků, kvality odlitků, náročnosti obsluhy atd. V následující kapitole 2.1 bude rozebrán koncept, který nakonec nebyl zrealizován, a v kapitole 2.3 bude předvedeno výsledné řešení formy.

### 1.1 Koncepční návrh formy

Zajímavým konceptem byl koncept výroby licích kleští podobný těm, které byly popsány v kapitole 1.1.1. Jejich zjednodušený náčrt je na obr. 2.1.



1 - těleso kleští, 2 - střížný plech s vtokovou soustavou, 3 - vtoková soustava, 4 - zjednodušený náčrt umístění projektilu (ogivální byla špička nahrazena polokulovou), 5 - čep spojující všechny pohyblivé součásti dohromady

Obr. 2.1 Náčrt licích kleští.

Kleště jsou navrženy na jeden odlitek ogiválního projektilu. Ogivální projektil byl zvolen, protože firma Great Gun pro své zbraně vyrábí právě projektily ogivální, které by tak mohly být vzorem pro konstrukci kleští. Během hledání informací pro tuto práci byla firma Great Gun kontaktována s dotazem na jejich technologii výroby projektilů a technologii výroby forem. Ovšem firma i několikanásobné pokusy o kontaktování ignorovala. Kleště jsou vybaveny také střížným plechem (viz obr. 2.1), takže po odlití je pohybem střížného plechu do strany odstříhnout vtok vznikající při lití. S kleštěmi je možné snadno manipulovat a jejich obsluha je jednoduchá.

Tento koncept byl vyloučen z několika důvodů a na základě nich bylo navrženo výsledné řešení. Především jsou lící kleště příliš složité na výrobu, protože se skládají ze tří hlavních částí a čepu. Při výrobě těchto kleští by muselo být zajištěno přesné dosednutí jednotlivých pohyblivých částí vůči sobě i zajištění proti nechtěnému pohybu. I když je možné takové přesnosti docílit i v dílenských podmínkách, je produktivita této formy příliš nízká oproti náročnosti výroby. Jeden projektil vyrobený na jedno lití je nedostačující.

## 1.2 Stanovení parametrů formy

Na výsledné konstrukční řešení měla vliv volba typu projektilu, jeho ráže a počtu vyrobených odlitků na jedno lití. Forma musí být snadno vyrobitelná a použitelná, a to při zajištění kvality odlitků.

Po konzultaci s panem Miroslavem Škárrou z Ústavu strojírenské technologie VUT, který má v oblasti historických zbraní dlouholeté zkušenosti, bylo rozhodnuto, že forma bude navržena na výrobu sférického projektilu, a to zejména ze dvou důvodů. Prvním důvodem je, že výroba sférické dutiny ve formě je mnohem jednodušší, než výroba dutiny pro lití ogiválního projektilu, který má komplikované mazací drážky a složitější špičku. A druhým důvodem je, že volba sférického projektilu zaručuje jeho použitelnost, i kdyby při jeho lití vznikl projektil jiné ráže. Jelikož není snadné určit, jakou přesně má olovo při lití v domácích podmínkách teplotu, není ani možné přesně určit smrštění chladnoucího kovu. Čisté olovo má teplotu tavení 327 °C, zatímco teplota plamene plynového vařiče použitého pro tavení olova je asi 1 900 °C [12]. I když by takové teploty olovo tavené na vařiči nikdy nedosáhlo, maximální dosažitelná teplota je i tak vysoká. Takže v procesu konstrukce není snadné určit, jakou ráži bude přesně odlitý projektil mít. Zatímco ogivální projektil musí mít vždy ráži vyšší, než je ráže zbraně, tak sférický projektil může mít ráži jak vyšší tak i nižší (viz kapitola 1.2).

Asi nejdůležitějším rozhodnutím je volba ráže projektilu a tedy i průměr kulové dutiny ve formě. Vliv na stanovení těchto rozměrů má smrštění litého kovu při chladnutí z lící teploty na teplotu okolí. Objemové smrštění čistého olova při praktickém lití je 0,9 % až 2,6 % [13]. Bude-li tedy zvolen průměr dutiny formy, lze dopočítat objem projektilu před a po smrštění. Zpětně lze dopočítat výsledný průměr po smrštění. Výpočet byl proveden dle rovnice pro výpočet objemu koule:

$$V = \frac{1}{6} \cdot \pi \cdot d^3 [\text{mm}^3] \quad (2.1)$$

kde: V - objem [mm<sup>3</sup>],  
d - průměr [mm].

S přihlédnutím k možnému smrštění a doporučeným hodnotám průměru projektilu (viz tab. 1.1) byl zvolen průměr formy 11,3 mm, jehož vhodnost je třeba ověřit výpočtem. Nejdříve byl podle rovnice (2.1) vypočten objem koule průměru 11,3 mm, který je 755,5 mm<sup>3</sup>. Z něj bylo vypočteno smrštění pro obě hodnoty a následně byly zpětně vypočteny průměry po smrštění. Výsledné průměry pro obě hraniční smrštění 0,9 % a 2,6 % jsou v tab. 2.1.



Tab. 2.1 Smrštění litého kovu.

Předpokládané smrštění	Objem po smrštění	Průměr po smrštění
0,9 %	748,701 mm <sup>3</sup>	11,266 mm
2,6 %	735,857 mm <sup>3</sup>	11,201 mm

Z vypočtených hodnot lze odvodit, že zvolený průměr 11,3 mm je vhodný, protože pokud bude skutečné smrštění mezi zmíněnými hodnotami, tak bude dodržena výrobcem doporučená ráže. Průměr dutiny byl tedy zvolen 11,3 mm s tím, že při nabíjení bude použit flastr.

Byl stanoven požadavek na průměr střely  $11,0 \pm 0,2$  mm. Střely v tomto rozmezí lze označit za bezpečné pro střelbu.

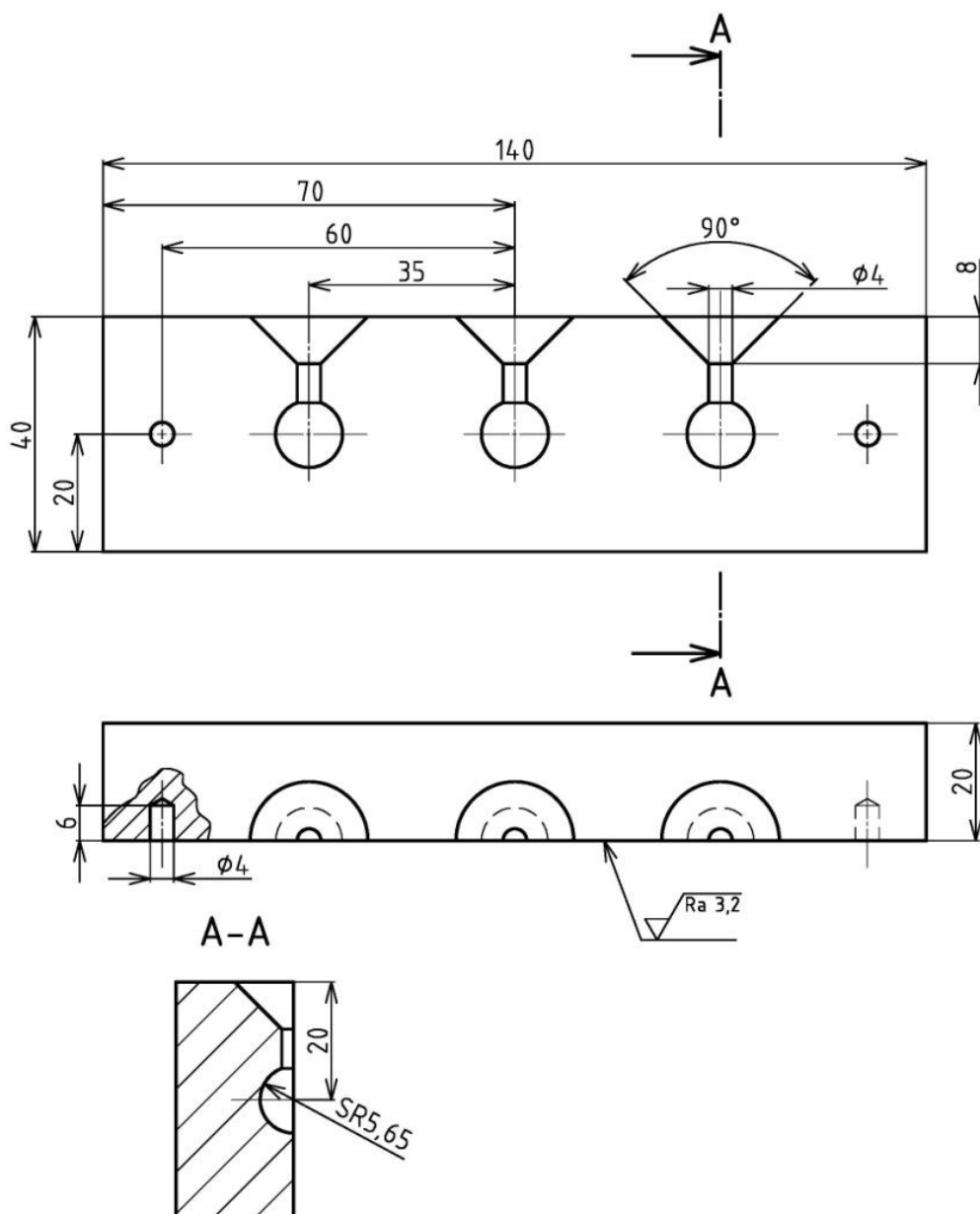
Posledním důležitým parametrem je počet vyrobených odlitků formy na jedno lití. Jak už bylo řečeno, tak jedna dutina je neefektivní. Při volbě více dutin by se úměrně zvětšila i hmotnost samotné formy, což by mělo vliv na zhoršení manipulace s ní. Forma se musí před litím zahřát, což by mohlo být u velké formy náročnější a forma by také mohla být zahřáta nerovnoměrně. Z těchto důvodů bylo rozhodnuto, že forma bude mít tři dutiny na odlitky, každá s vlastním vtokem.

Jinou možností by také byla rozváděcí vtoková soustava s jedním vtokem, který by taveninu rozvedl do všech dutin. Protože ale olovo relativně rychle tuhne [14], mohlo by docházet k ucpávání formy.

Výsledným řešením tedy bude forma na odlévání tří sférických projektilů na jedno lití s průměrem dutiny 11,3 mm.

### 1.3 Konstrukční řešení formy

Dle zvolených parametrů byl navrhnout výrobní výkres jedné poloviny formy (Příloha 1), přičemž obě poloviny formy jsou totožné. Část výkresu bez popisového pole je na obrázku 2.2.



Obr. 2.2 Část výrobního výkresu poloviny formy.

Celkový rozměr formy je 140x40x40 mm a bude symetrická dle myšlené osy vzdálené 70 mm od kraje. Osy jednotlivých důlků jsou od sebe vzdáleny 35 mm, čímž je ponechán prostor pro případné úpravy formy, kdyby se naskytly komplikace. Vtoky se skládají z krátkých kanálků průměru 4 mm a zahloubení do hloubky 8 mm. Zahloubení bude kuželové s úhlem kuželu 90°, protože záhlubník s takovýmto úhlem je nejčastější a pravděpodobně ve výbavě každé dílny.

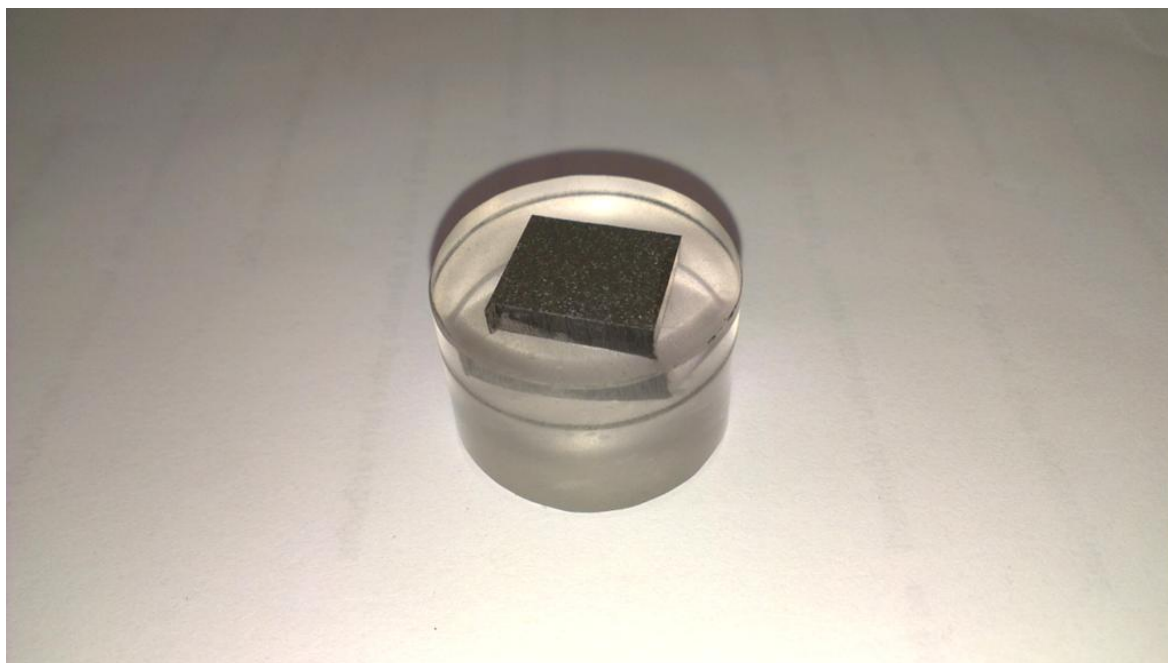
Přesné dosednutí obou polovin formy zajistí dva válcové kolíky průměru 4 mm a délky 11 mm nalisované do jedné poloviny formy v dírách po stranách formy. Díry budou hluboké 6 mm a průměru 4 mm. Díry pro kolíky musí být vyvrtány přesně, což zajistí

vrtání na frézce po přesném upnutí a vyrovnání (proces vrtání děr bude blíže specifikován v kapitole 2.4).

Rozměry na výkresu nemají předepsané tolerance, protože všeobecná tolerance délkových a úhlových rozměrů ISO 2768-m je pro tuto aplikaci dostačující.

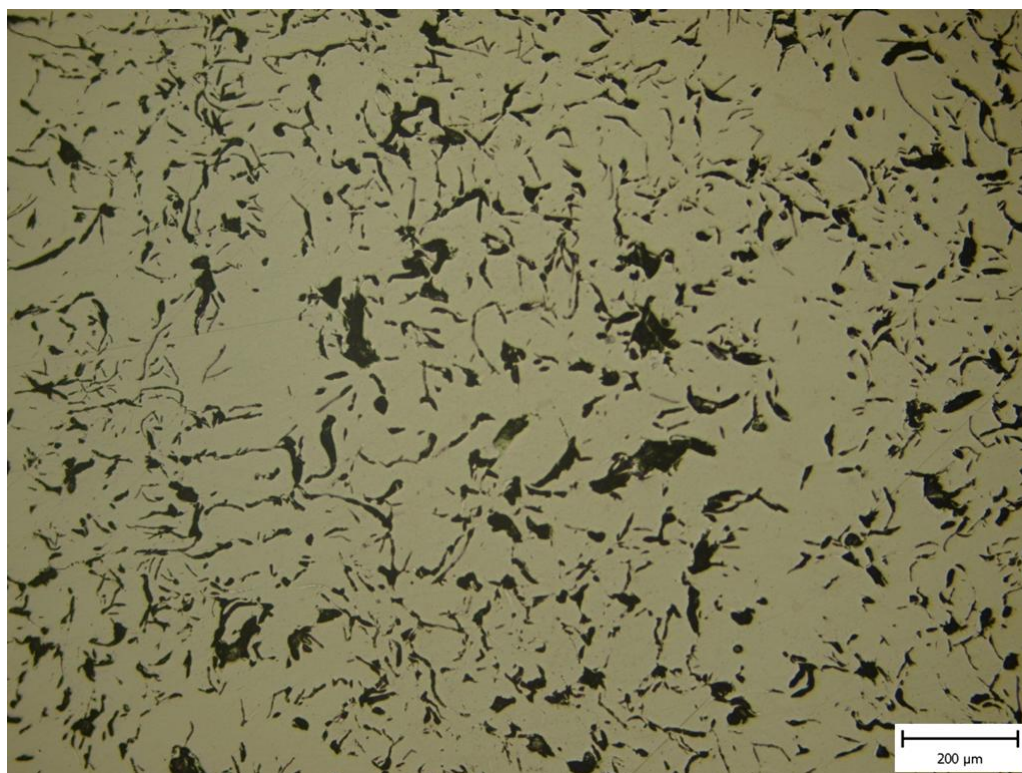
#### 1.4 Materiál formy

Jako materiál pro výrobu formy byla zvolena litina, protože je snadno obrobitelná [15]. Polotovár nebyl zakoupen, ale vybrán ze skladu materiálu ve školní dílně. Polotovár o vhodných rozměrech 211x60x53 mm nebyl označen, takže pro úplnost byl z polotovaru odříznut vzorek, který byl na Ústavu slévárenské technologie FSI podroben analýze. Nejdříve byl ze vzorku odříznut menší kus za použití kotoučové pily a po zalisování za tepla na stroji Metkon Ecompress 100 do epoxidové pryskyřice byl vzorek broušen. Krystalografický výbrus vzorku po očištění vodou, usušení a označení je na obrázku 2.3.



Obr. 2.3 Krystalografický výbrus vzorku litiny.

Nejdříve byl vzorek zkoumán na mikroskopu a poté naleptán pro zvýraznění struktury a zkoumán znovu. Na obr. 2.4 je vzorek v nenaleptaném stavu a na obrázku 2.5 ve stavu naleptaném.



Obr. 2.4 Struktura vzorku před naleptáním.



Obr. 2.5 Struktura vzorku po naleptání.

Na obr. 2.4 je vidět ve struktuře lupínkový grafit (tmavý) a velmi obtížně lze rozeznat jednotlivá zrna. Zatímco na obr. 2.5 je po naleptání možné vidět feriticko-perlitickou strukturu litiny a grafit zasahující mezi dendrity. Litina nebyla pravděpodobně vůbec očkovaná.

Pro úplnost byla provedena ještě chemická analýza, jejíž záznam je v Příloze 3. Měření bylo provedeno na optickém emisním spektrometru Q4 Tasman, obsah uhlíku (dopsaný na záznamu rukou) byl stanoven na spalovacím analyzátoru G4 Icarus. Výsledek chemické analýzy pro vybrané významné prvky je shrnut v tab. 2.2.

Tab. 2.2 Chemické složení vzorku litiny (vybrané prvky).

Prvek	Fe	C	Si	Mn	P	S	Cr	Ni
Zastoupení v %	91,63	3,45	1,521	0,524	0,044	0,081	0,062	0,052

Závěrem lze říct, že zkoumáním krystalografického výbrusu a chemickou analýzou vzorku bylo zjištěno, že polotovary jsou z litiny s lupínkovým grafitem s feriticko-perlitickou maticí. Litina nebyla pravděpodobně vůbec očkovaná, obsahuje relativně málo křemíku a vyskytuje se v ní mezidendritický grafit. To vše svědčí o nízké kvalitě litiny. Litina bude mít snížené mechanické vlastnosti, což ale nebude mít vliv na kvalitu formy.

Jelikož je litina snadno obrobitelný materiál a jejím bližším zkoumáním nebyly zjištěny žádné nedostatky pro danou aplikaci, nebránilo nic zvolení tohoto polotovaru pro výrobu formy.

## 1.5 Popis výroby

Kompletní technologický popis výroby je shrnutý v tab. 2.3 a ve výrobním postupu (Příloha 2).

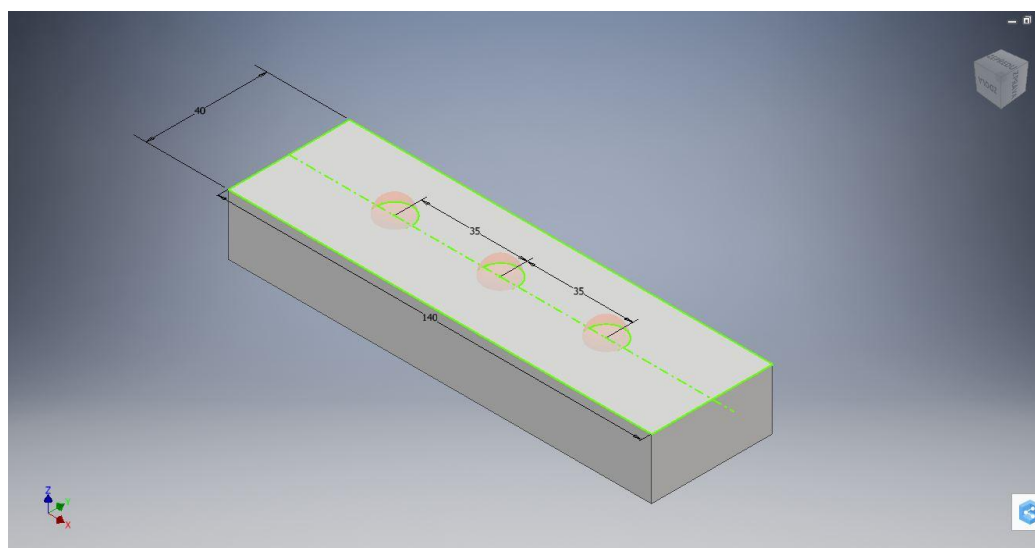
Tab. 2.3 Výrobní postup.

Číslo operace Pořadové/ Orientační	Pracoviště (stroj)	Popis práce	Nástroje a pomůcky
1/1	Pásová pila TM80 2/4M	dělit polotovary; rozpůlit na 142x42x22	
2/2	Frézka FGH 32	frézovat oba kusy na 140x40x20	frézovací hlava s VBD Poldi Diadur C15 PF 4F
3/3	Rovinná bruska BPH 320 A	brousit plochy 140x40 na Ra 3,2	brousící kotouč 1-252x25x76 - A36L5V
4/4	Frézka FV 25 CNC A se systémem Heidenhain iTNC530	upnout a vyrovnat	číselníkový úchylkoměr
5/5	Frézka FV 25 CNC A se systémem	frézovat polokulové důlky SR5,65 dle NC programu; vrtat důlky pro kolíky $\phi$ 4	fréza s plným rádiusem $\phi$ 6 Gühring DIN 6528,

	Heidenhain iTNC530		fréza Pramet E3S N SUMA
6/6	Vrtačka V20A	vrtat 3x vtok $\phi 4$ včetně zahloubení $\phi 8 \times 90^\circ$ (vrtání a zahloubení v téže poloze)	vrták $\phi 6$ DIN 338 RN; záhlubník kuželový $20,5 \times 90^\circ$ ISO 3294
7/7	Zámečnické pracoviště	nalisovat kolíky $\phi 4$	kladivo

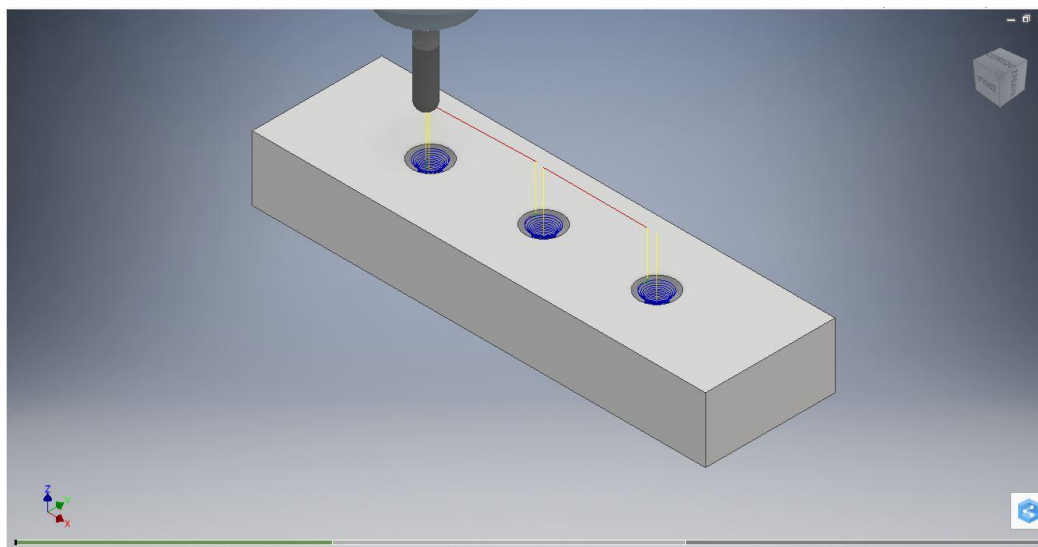
Nejsložitější operací je vytvoření polokulových důlků. Kdyby byla ráže projektilu v celých milimetrech, tak by bylo možné pořídit kulovou frézou, kterou by se důlek snadno vyvrtal. Ráže jsou ale tradičně v palcích a frézy v takových rozměrech nejsou ve výbavě dílen FSI, takže by se musela zvlášť dokoupit pouze pro tuto aplikaci. Proto bude zvolena alternativní metoda výroby pomocí CNC frázovacího stroje vybaveného kulovou frézou malého průměru, která bude ubírat materiál po šroubovici sestupující do polokulové plochy.

Nejdříve byla projektilová část formy bez vtoků vymodelována ve studentské verzi programu Autodesk Inventor Professional 2017 (viz obr. 2.6).



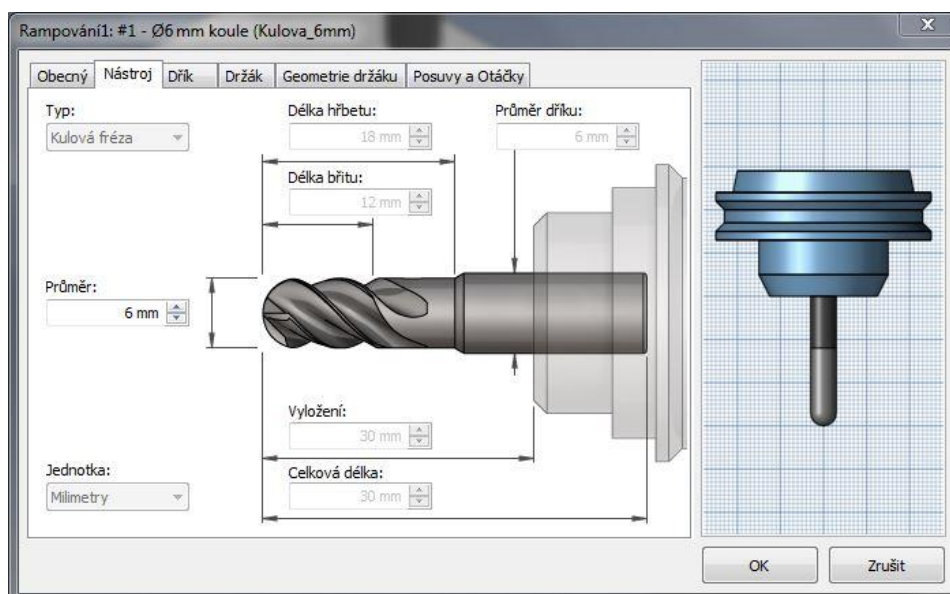
Obr. 2.6 Model formy v programu Autodesk Inventor Professional 2017.

Model součásti byl poté otevřen v nadstavbě programu s názvem Inventor HSM, kde byla s pomocí pana Ing. Martina Slaného, Ph.D. vytvořena trasa, kterou bude při obrábění nástroj kopírovat. Trasa nástroje byla vytvořena za pomoci funkce rampování, jak je vidět na obr 2.7.



Obr. 2.7 Trasa obrábění vytvořená funkcí rampování.

Pro obrábění byla zvolena kulová fréza s plným rádiusem  $\phi$  6 mm Gühring DIN 6528 (Příloha 4), jejíž rozměry a upnutí byly nastaveny v okně programu (viz obr. 2.8) [16].



Obr. 2.8 Nastavení rozměrů a upnutí nástroje v nadstavbě Inventor HSM.

Vytvořený NC kód měl více jak pět tisíc řádků a byl určen pro systém Heidenhain iTNC530 fungující na frézce FV 25 CNC A (Příloha 8).

Při frézování dutin formy je třeba zajistit, aby oba kusy byly symetricky shodné, proto je kladen vysoký požadavek na shodné úhlování polotovarů pro přesné upnutí do stolu CNC frézky. Takové přesnosti bude zajištěno, pokud budou oba polotovary nejdříve frézovány zároveň na konvenční frézce.

Po obrobení dutin formy bude ve stroji vyměněna fréza Gühring DIN 6528 za frézu Pramet E3S N SUMA (Příloha 5) a budou vyvrtány díry pro kolíky [18]. Fréza Pramet je monolitická ze SK, díky použití tohoto nástroje se omezí kmitání a otvory budou přesně vyrobeny. Takto budou polohy děr a dutin přesně dle výkresu a na jedno upnutí polotovaru.

Po nalisování kolíků a sestavení formy budou na strojní vrtačce vyvrtány vtoky pomocí vrtáku DIN 338 RM (Příloha 6) a zahloubení pomocí záhlubníku ISO 3294 (Příloha 7) [17].

### **1.6 Alternativní metody**

Zvolená metoda výroby dutin pomocí CNC frézky se může zdát komplikovaná. Pro méně přesné vyrobení polokulové plochy by bylo možné použít vrták 0.45", jehož hrot bude obroben do požadovaného tvaru například zbroušením [19]. Takto by celá operace výroby dutiny formy mohla být provedena na strojní vrtačce. Vzniklý povrch bude pravděpodobně méně kvalitní.



### 3 VÝROBA VZOROVÉHO KUSU

Vzorový kus byl vyroben v dílnách Ústavu strojírenské technologie FSI pod dohledem technických pracovníků. Celý proces výroby byl proveden dle uvedeného výrobního postupu jen s malými technologickými úpravami.

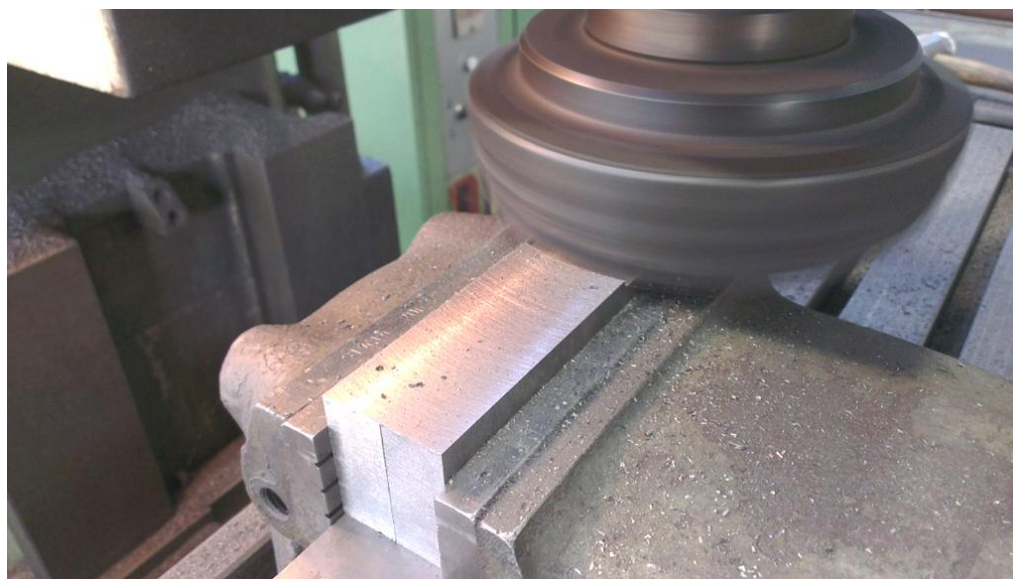
#### 3.1 Polotovar a jeho příprava před CNC frézováním

Vybraný polotovar 211x60x53 mm byl na rozdíl od výrobního postupu pouze zkrácen na 145x60x53 mm a poté rozpůlen na 145x30x53 mm. Takto vzniklé polotovary byly následně frézovány na frézce TOS FGH 32.

Polotovary byly nejdříve úhlovány zvlášť (viz obr. 3.1) a po kontrole pomocí úhelníku frézovány zároveň pro dosažení stejných rozměrů (viz obr. 3.2). Hloubka záběru pro hrubování byla 3 mm a pro dokončení 0,3 mm. Byly použity nepovlakované VBD Poldi Diadur C15 PF 4F na frézovací hlavě Narex  $\phi$  160 mm upnuté ve stroji na ISO kuželu. Otáčky vřetene byly nastaveny na  $355 \text{ min}^{-1}$  a posuvová rychlost 160 mm/min. Výsledkem frézování byly dva polotovary 140x40x20 mm.



Obr. 3.1 Úhlování na frézce.

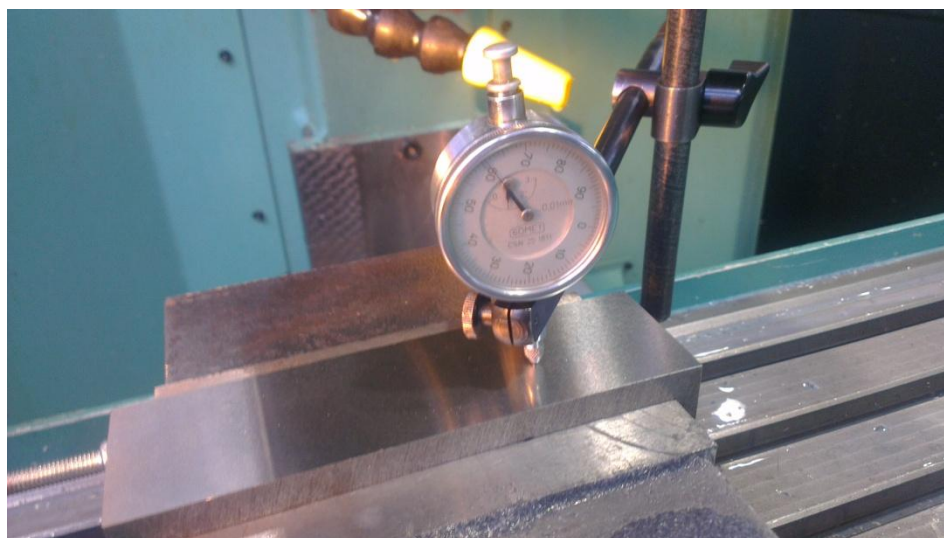


Obr. 3.2 Frézování dvou kusů zároveň.

Plochy 140x40 mm, které budou na sebe dosedat, byly broušeny na rovinné brusce pomocí brousícího kotouče 1-252x25x76 - A36L5V z umělého korundu v keramickém pojivu. Broušení probíhalo při rychlosti 35 m/s při upnutí polotovaru na magnetické desce brusky. Po broušení byla přibližně změřena drsnost povrchu dílenským drsnoměrem TR100. Byla naměřena hodnota Ra 0,4  $\mu\text{m}$ , což je lepší než bylo předepsáno na výkresu.

### 3.2 Obrábění na CNC frézce

Zhotovené polotovary byly upnuty do CNC frézky FV 25 CNC A se systémem Heidenhain iTNC530. Pro přesné upnutí byla rovina kontrolována úchylkoměrem, který byl upnut ke stroji frézky. Pomocí ručního ovládání frézky bylo poté vyjeto pracovním stolem do strany tak, že hrot úchylkoměru okopíroval obráběnou plochu polotovaru (viz obr. 3.3).



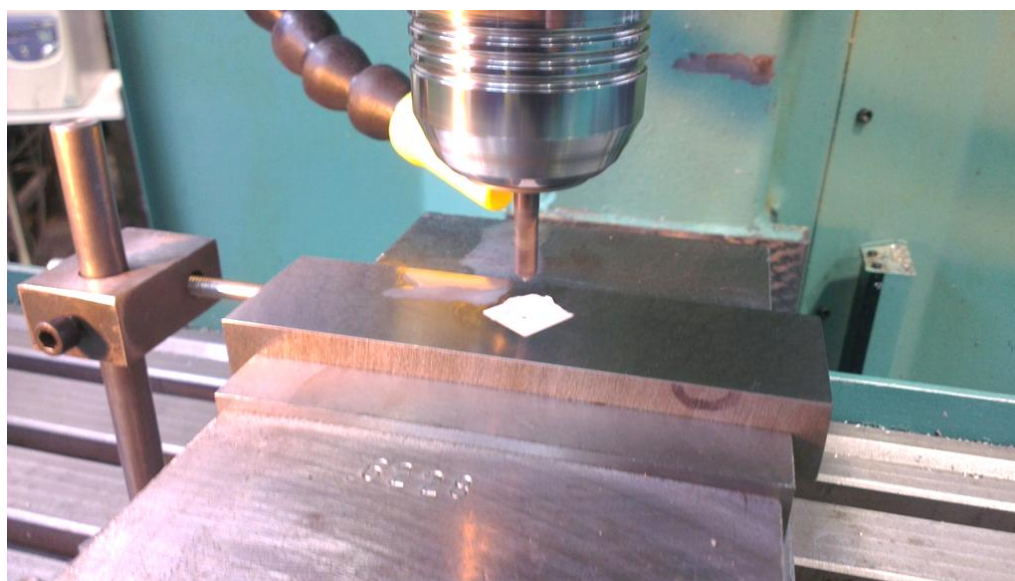
Obr. 3.3 Kontrola rovinnosti úchylkoměrem.

Po upnutí byla frézka seřízena za pomoci dotykové sondy (viz obr. 3.4) a byl nastaven nulový bod doprostřed součásti v ose prostřední obráběné dutiny, čímž byl stroj seřízen v osách x a y (viz obr. 2.7).



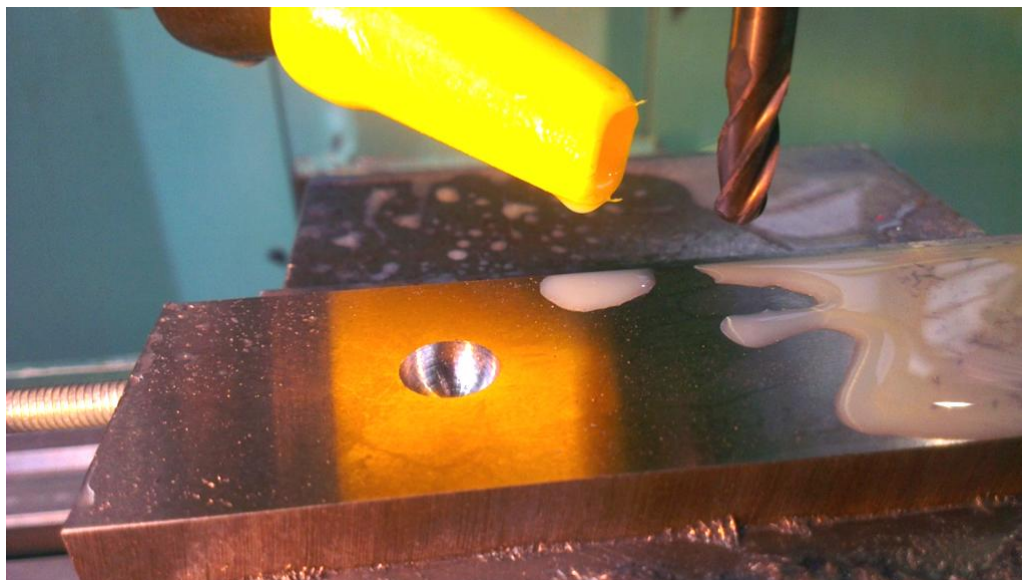
Obr. 3.4 Seřízení stroje pomocí dotykové sondy.

Před obráběním byla do vřetene upnuta fréza s plným rádiusem  $\phi 6$  Gühring DIN 6528 a zkontrolováno vyložení nástroje. Vyložení nástroje bylo zkontrolováno tak, že byl na povrch polotovaru umístěn vlhký papírek, na který byla spouštěna fréza při nízkých otáčkách (viz obr. 3.5). Ve chvíli, kdy se fréza dotkla papírku, byla její pozice nastavena jako nulový bod pro osu z (tedy povrch polotovaru).



Obr. 3.5 Seřízení stroje v ose z.

Po seřízení stroje byly provedeny poslední kontroly řezných podmínek a spuštěn NC program. Nejdříve byla vyrobena jedna dutina, po které byl program přerušen, a dutina byla orientačně zkontrolována přiložením posuvného měřidla (viz obr. 3.6).



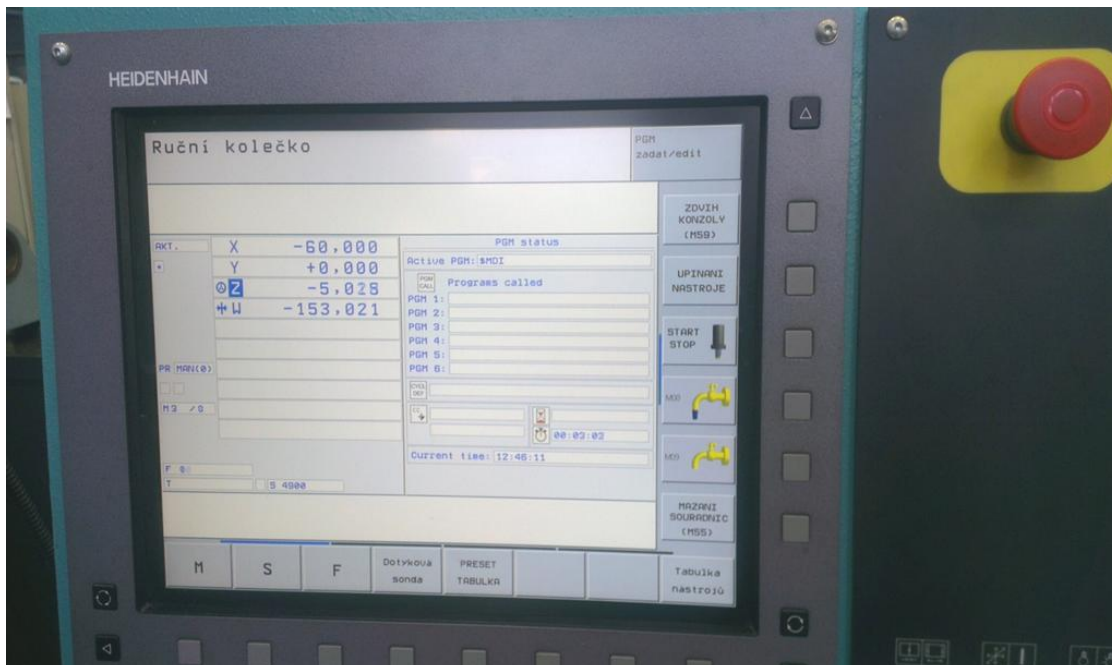
Obr. 3.6 Kontrola první dutiny.

Jelikož byla dutina vyrobena bez problémů, byl program opět spuštěn až do konce. Na formě byla ještě provedena jedna operace, která se lišila od výrobního postupu. Pomocí dílenského programování stroje byla utvořena frézou drážka ve směrech, kde budou vtoky formy (viz obr. 3.7). Tyto drážky hloubky 1 mm, budou sloužit pro vedení vrtáku při vrtání vtoků a také pro kontrolu, jestli na sebe oba díly formy dosedají.



Obr. 3.7 Vodicí drážky pro vrtání.

Posledním operací na CNC frézce bylo vyvrtání děr pro kolíky frézou Pramet E3S N SUMA z monolitu SK. Vrtání děr nebylo součástí NC programu a muselo být naprogramováno dílenským programováním na ovládacím panelu stroje (viz obr. 3.8).



Obr. 3.8 Programování vrtání děr na panelu CNC frézky.

Celý proces byl zopakován pro druhý polotovar. Do děr jedné části formy byly nalisovány kolíky  $\phi 4$  mm a délky 11 mm (viz obr. 3.9), jejichž jedny konce byly zdeformovány tak, aby se po nalisování nedali vyjmout.



Obr. 3.9 Hotová polovina formy.

### 3.3 Výroba vtoků

Sestavená forma byla upnuta do svěráku strojní vrtačky. Nejdříve byl do vrtačky upnut vrták  $\phi 6$  DIN 338 RN, kterým byla opatrně vyvrtána díra vtoku. Vrták byl veden vyfrézovanými drážkami (viz obr. 3.10).



Obr. 3.10 Vrtání vtokové díry.

Po vyvrtání jedné díry byl změněn nástroj za kuželový záhlubník 20,5x90° ISO 3294. Zahloubení bylo provedeno při stejném upnutí jako při vrtání, aby osa vrtání a zahloubení byla stejná. Až poté byla forma upnuta na další vedoucí drážky a celý proces byl proveden znovu. Po očištění byla forma hotová.

## 4 POSOUZENÍ VYROBENÉHO VZORKU

Od společnosti Kovohutě Příbram nástupnická, a.s. bylo zakoupeno 99,97% olovo splňující normu EN 12659. Před litím byla forma předehřáta na 130 °C. Olovo bylo roztaveno na plynovém sporáku a lito přímo do formy (viz obr. 4.1). Tavenina ztuhla téměř okamžitě a hotové odlitky dosáhly manipulační teploty během několika sekund.



Obr. 4.1 Forma s odlitky.

Po odstříhnutí vtoků byly již hotové odlitky zabaleny po třech společně a označeny pro statistické zpracování v pořadí, v jakém byly odlity. Odlitky také byly označeny dle dutiny, ve které byly odlity.

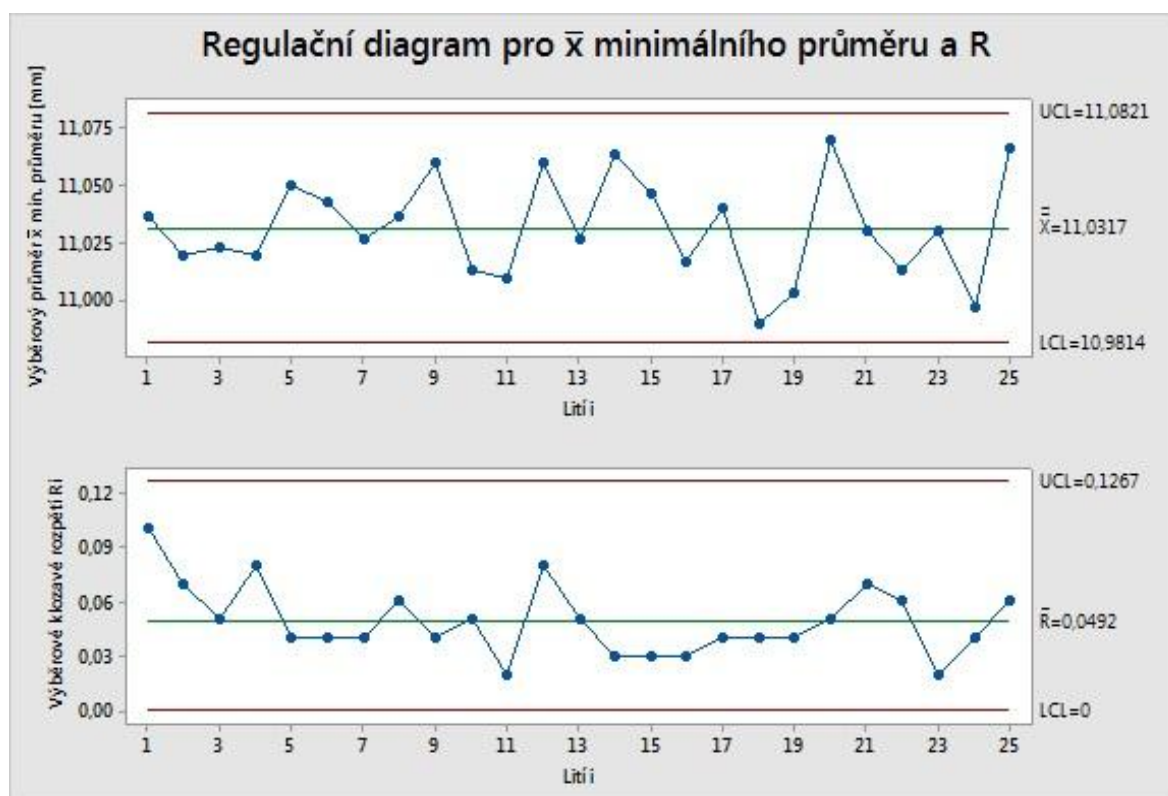
Lití probíhalo bez problémů. U odlitků se občas vyskytla vada nedolité střely (viz kapitola 1.3), která byla způsobena chladnoucí formou. Tavenina totiž při zatékání do formy předčasně ztuhla uvnitř vtoku a způsobila jeho ucpání. Vada nevznikala po opětovném zahřátí formy, ale neshodné díly musely být přetaveny.

### 4.1 Statistické zpracování projektilů a regulace kvality

Při kontrole projektilů pomocí digitálního posuvného měřidla Mitutoyo CD-15B bylo zjištěno, že se odlitky odlité v jedné dutině rozměrově liší. Důvodem je různá teplota lité taveniny. Tento problém by mohl být vyřešen měřením teploty taveniny v průběhu lití a regulací její teploty. Takováto metoda by ale musela probíhat v téměř laboratorním prostředí, takže byla zvolena regulace výroby. Poté lze říct, že ať už byly při lití jakékoliv podmínky, tak pokud střela nejeví známky vad a splňuje zvolenou přesnost, lze ji prohlásit za vyhovující.

Vhodnou statistickou metodou regulace kvality pro případ litých střel je metoda regulačních diagramů pro výběrový průměr a výběrové rozpětí [20].

Projektily byly po odlití označeny dle pořadí lití a dle dutiny, ve který byly odlity. Ke zpracování byly zvoleny odlitky z 25 lití, tedy 75 odlitých projektilů ze tří dutin formy. Jednotlivé odlitky byly poté změřeny pomocí digitálního posuvného měřidla Mitutoyo CD-15B. Průměr byl měřen v několika místech mimo dělicí rovinu a mimo zbytek vtokové soustavy, který nebyl vždy stejně odstraněn. Pro každý odlitek tím bylo získáno několik průměrů, protože projektily nebyly dokonale kulové. Minimální průměr byl 10,98 mm a maximálním 11,14 mm. Pro statistické zpracování byly vybrány vždy jen nejmenší naměřené průměry každého projektilu. Pokud byl průměr projektilu v některém místě větší, nemělo by to vliv na střelbu, protože bylo potřeba pouze zvýšit sílu nabíjení do hlavně. Ovšem menší průměr projektilu mohl mít za následek vůli mezi projektilem a hlavní, což mohlo způsobit nehodu (viz kapitola 1.2). Minimální průměry projektilů (Příloha 11) byly vloženy do statistického programu Minitab 17, který obsahuje funkce pro tvorbu regulačních diagramů dle ISO 7870-2. Výsledkem je regulační diagram na obr. 4.2.



Obr. 4.2 Regulační diagram pro výběrový průměr minimálního průměru a výběrového rozpětí.

Program spočítal výběrové průměry minimálního průměru o konstantní počtu dutin formy  $k = 3$  podle rovnice (4.1) [21]:

$$\bar{x}_i = \frac{\sum_{j=1}^k x_{ij}}{k} \text{ [mm]} \quad (4.1)$$



kde:  $x_{ij}$  - naměřená hodnota minimálního průměru z j-té dutiny v i-tém lití [mm],  
 $k$  - celkový počet dutin formy.

Centrální přímka (na obr. 4.2 označena zeleně a hodnotou  $\bar{x} = 11,0317 \text{ mm}$ ) udává střední hodnotu základního souboru minimálního průměru pro konstantní počet lití  $m = 25$ , který byl vypočten rovnicí (4.2) [21].

$$\bar{x} = \frac{\sum_{i=1}^m \bar{x}_i}{m} \text{ [mm]} \quad (4.2)$$

kde:  $\bar{x}_i$  - výběrový průměr minimálního průměru [mm],  
 $m$  - celkový počet lití.

$\bar{R}$  je průměrné výběrové rozpětí, které vypočteme z rovnice (4.3) [21].

$$\bar{R} = \frac{\sum_{i=1}^m R_i}{m} \text{ [-]} \quad (4.3)$$

kde:  $R_i$  - výběrové rozpětí i-tého lití, které představuje rozdíl maximální a minimální hodnoty minimálního průměru v i-tém lití.

Horní a dolní mez v regulačním diagramu pro výběrové průměry minimálního průměru, které jsou na obr. 4.2 označeny červeně a hodnotami  $UCL_{\bar{x}} = 11,0821 \text{ mm}$  a  $LCL_{\bar{x}} = 10,9814 \text{ mm}$ , se vypočítají podle rovnice (4.4) a (4.5) [21].

$$UCL_{\bar{x}} = \bar{x} + A_2 \bar{R} \text{ [mm]}, \quad (4.4)$$

$$LCL_{\bar{x}} = \bar{x} - A_2 \bar{R} \text{ [mm]} \quad (4.5)$$

kde:  $A_2 = 1,023$  - součinitel pro výpočet regulační meze [21].

Regulační diagram pro výběrové rozpětí  $R$  je určen pro sledování hodnot jednotlivých výběrových rozpětí  $R_i$ . Kdy  $R_i$  představuje rozdíl maximální a minimální hodnoty znaku jakosti v i-tém lití. Centrální přímka je dána hodnotou průměrného výběrového rozpětí  $\bar{R}$  (viz rovnice 4.3) a horní a dolní mez pro výběrové rozpětí jsou dány rovnicemi (4.6) a (4.7) [21].

$$UCL_R = D_4 \bar{R} \text{ [mm]}, \quad (4.6)$$

$$LCL_R = D_3 \bar{R} \text{ [mm]} \quad (4.7)$$

kde:  $D_3 = 0$  - součinitel pro výpočet regulační meze [21],

$D_4 = 2,574$  - součinitel pro výpočet regulační meze [21].

Takto sestaveným regulačním diagramem lze kontrolovat, jestli v procesu lití nedošlo ke statisticky výrazné změně podmínek lití. pokud byl takovýto diagram sestaven při úspěšném lití, lze jej použít i při lití další a statisticky tak zhodnotit, jestli se změnilly podmínky. Tímto postupem je možné říct, jestli bylo každé následující lití udrženo na stejné úrovni a při podobných podmínkách.

## 4.2 Vyhodnocení praktické střelby

Zkušební střelba byla provedena na střelnici Trigger service, s.r.o. sídlící v Brně na Kotlářské ulici.

Střelba proběhla na vzdálenost 5 m do střeleckého terče při dodržení všech podmínek doporučených výrobcem zbraně. Nejdříve byly vystřeleny projektily, které byly zakoupeny ve střeleckých potřebách, a poté střely vyrobené ve formě. Přičemž nejdříve bylo vystřeleno několik zkušebních výstřelů pro kontrolu správného nabití zbraně. Zásahy ze zkušebních výstřelů byly poté zalepeny nálepkami a střelba byla provedena na čisto osmi výstřely.

Pro vyhodnocení byl změřen poloměr zásahu  $r$ , což je vzdálenost středů terče a otvoru po zásahu. Poloměry zásahů v terči (Příloha 9) od vlastních střel jsou uvedeny v tab. 4.1 a jsou označeny  $r_{vn}$ , kde  $v$  značí vlastní střely a  $n$  značí pořadí vystřelené střely. Poloměry zásahů od střel koupených (Příloha 10) jsou v tab. 4.2 a jsou označeny obdobně  $r_{kn}$ , kde  $k$  značí, že byly střely koupeny a  $n$  značí pořadí vystřelené střely.

Tab. 4.1 Poloměry zásahů vlastních střel.

Pořadí $n$	1	2	3	4	5	6	7	8
Poloměr zásahu $r_{vn}$ [mm]	31	38	70	37	42	70	66	84

Tab. 4.2 Poloměry zásahů koupených střel

Pořadí $n$	1	2	3	4	5	6	7	8
Poloměr zásahu $r_{kn}$ [mm]	66	32	24	55	101	60	55	110

Nejdříve byl vypočten aritmetický průměr poloměrů zásahů  $\bar{r}$  pro oba případy dle rovnice (4.1):

$$\bar{r} = \frac{1}{8} \cdot \sum_{n=1}^8 r_n \text{ [mm]} \quad (4.1)$$

kde:  $r_n$  - poloměr zásahu  $r_{vn}$  nebo  $r_{kn}$  [mm].

Podobným způsobem byla vypočtena výběrová směrodatná odchylka  $s$ , jako druhá odmocnina rozptylu  $s^2$  dle rovnice (4.2):

$$s = \sqrt{s^2} = \sqrt{\frac{1}{8-1} \cdot \sum_{n=1}^8 (r_n - \bar{r})^2} \text{ [mm]} \quad (4.2)$$

kde:  $r_n$  - poloměr zásahu  $r_{vn}$  nebo  $r_{kn}$  [mm],

$\bar{r}$  - aritmetický průměr poloměrů zásahů  $\bar{r}_v$  pro střely vlastní a  $\bar{r}_k$  pro střely koupené [mm].

Výsledky výpočtů jsou pro přehlednost vypsány v tab. 4.3.

Tab. 4.3 Výsledky statistického zpracování praktické střelby na terč.

	Aritmetický průměr poloměrů zásahů $\bar{r}$ [mm]	Výběrová směrodatná odchylka $s$ [mm]
<b>Střely vlastní</b>	54,75	19,89
<b>Střely koupené</b>	62,9	29,95

Z výsledků je zřejmé, že střely odlité ve vyrobené formě byly při praktické zkoušce střelby na terč dokonce lepší, než střely zakoupené. Z výběrové směrodatné odchylky je navíc patrné, že zásahy měly menší variabilitu u střel vyrobených. Toto lze vyčíst z terčů (Příloha 9 a Příloha 10).

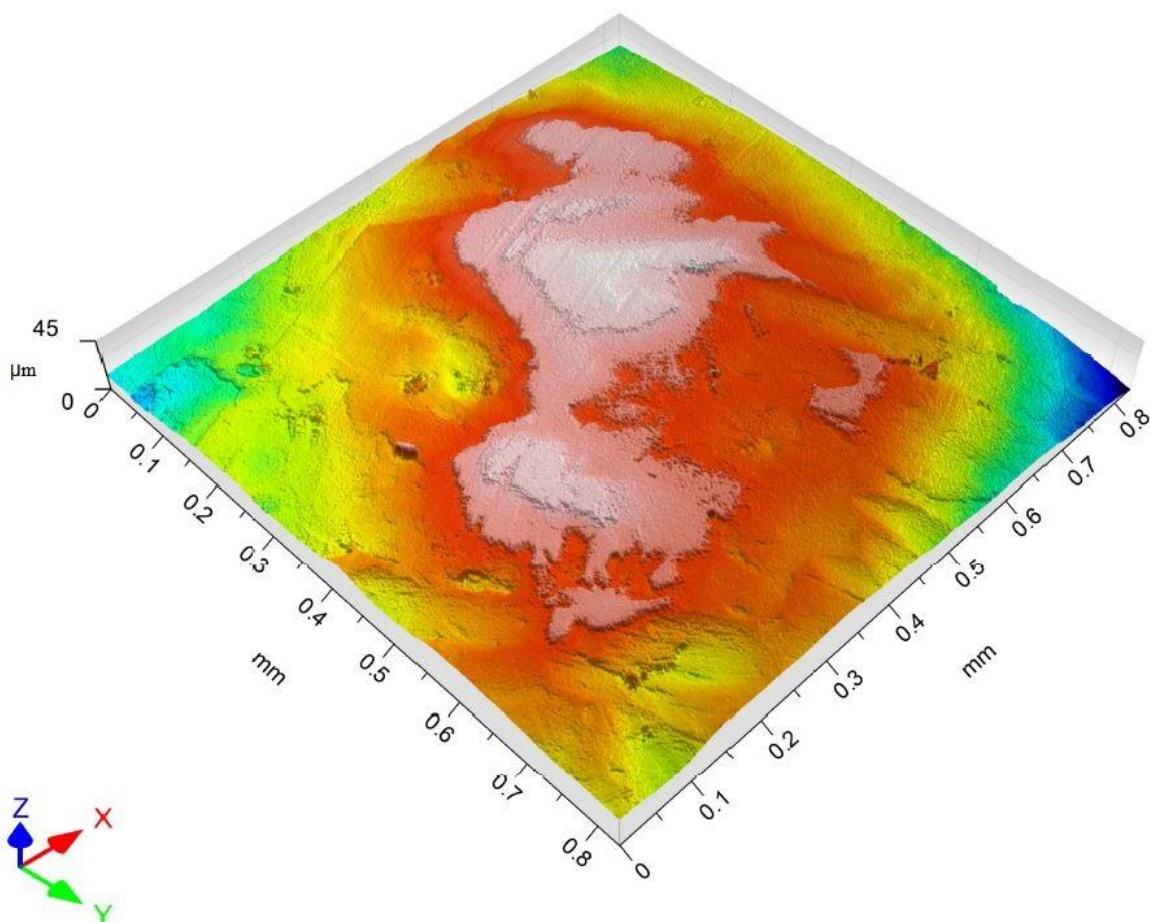
### 4.3 Hodnocení povrchů projektilu bezkontaktní metodou

Vybraný odlitek projektilu byl na Ústavu výrobních strojů, systémů a robotiky FSI podroben zkoumání povrchu na profilometru Talysurf CCI Lite (viz obr. 4.3). Získaná data byl zpracována v programu TalyMap Gold.



Obr. 4.3 Zkoumání povrchu projektilu na profilometru Talysurf CCI Lite.

Výsledkem je trojrozměrný model povrchu projektilu, jehož snímek je na obr. 4.4.



Obr. 4.4 Snímek 3D modelu povrchu projektilu.

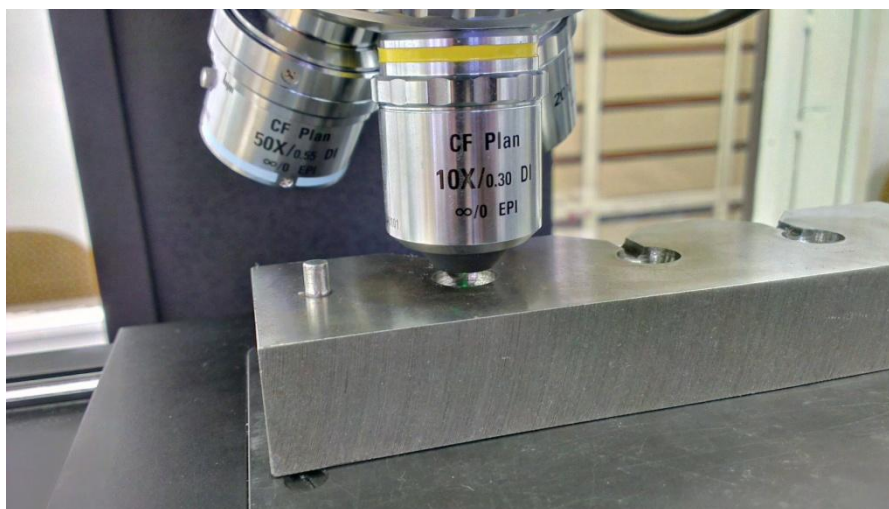
Program také vypočetl hodnoty drsnosti povrchu dle ČSN ISO v různých řezech (celkem 1024 řezů). Hodnoty Ra a Rz (základní délka 0,8 mm) jsou uvedeny v tab. 4.4.

Tab. 4.4 Parametry textury povrchu koule.

Parametr	Průměrná hodnota [ $\mu\text{m}$ ]	Minimální hodnota [ $\mu\text{m}$ ]	Maximální hodnota [ $\mu\text{m}$ ]
<b>Ra</b>	1,4125	0,92484	2,1870
<b>Rz</b>	8,3715	4,6155	15,226

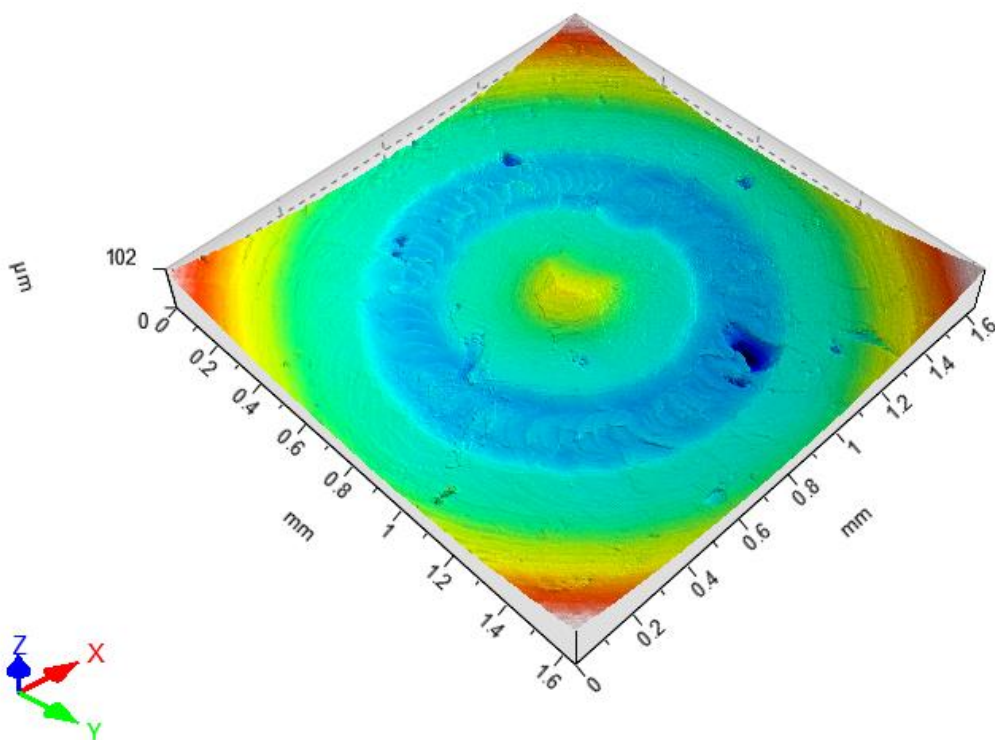
Je vidět, že variabilita parametrů drsnosti povrchu je vysoká. Také si lze všimnout, že na modelu nejsou téměř vůbec patrné stopy po obrábění povrchu formy, které by se měly otisknout na povrch projektilu.

Obdobně byl zkoumán i povrch dutiny formy (viz obr. 4.5).



Obr. 4.5 Zkoumání povrchu dutiny formy na profilometru Talysurf CCI Lite.

Výsledkem je trojrozměrný model povrchu (viz obr. 4.6).



Obr. 4.6 Snímek 3D povrchu dutiny formy.

Na snímku (obr. 4.6) jsou patrné stopy po obrábění kulovou frézou. Dokonce jsou na trase frézy (modrý pruh) vidět dutiny, kde chybí materiál. Způsobila to pravděpodobně nízká kvalita litiny, nebo špatně nastavené řezné podmínky. Celkově je ale povrch dobrý.

## 5 DISKUZE VÝLEDKŮ

V kapitole 2.2 byl stanoven požadavek na průměr střely  $11,0 \pm 0,2$  mm, který byl úspěšně splněn u všech odlitků. Vyrobené projektily lze tedy při správném nabití označit za bezpečné.

Při konstrukci regulačních diagramů byly statistickým nástrojem definovány meze vypočteny meze  $UCL_{\bar{x}} = 11,0821$  mm a  $LCL_{\bar{x}} = 10,9814$  mm okolo průměrné hodnoty  $\bar{x} = 11,0317$  mm. Tyto hodnoty tvoří ukazatel přesnosti skutečné výroby. Lze psát, že se hodnoty pohybovaly v rozmezí  $11,0821 \pm 0,0503$  mm, což nejenže splňuje požadavek na přesnost, ale svědčí o dobře navržené formě. Lze říct, že existuje jen mizivá pravděpodobnost, že bude ve formě vyroben rozměrově neshodný díl ("zmetek").

Kvalita vyrobených projektilů byla zhodnocena praktickou střelbou na papírový střelecký terč. Poté bylo na terč vystřeleno osm zakoupených ogiválních projektilů, které byly vyrobeny společností, která vyrábí také perkusní pistoli Great Gun .45, ze které bylo stříleno. Očekáváno se, že zakoupené projektily budou přesnější, ale opak byl pravdou. Vyrobené projektily byly při střelbě přesnější.

Výroba formy byla úspěšná již na první pokus a to podle prvního konstrukčního řešení. V technologii výroby nebylo třeba provádět korekce.

## ZÁVĚR

Tato bakalářská práce se nezabývá pouze výrobou formy pro střelecký projektil, ale zpracovává celé téma od definování problému, přes návrh a konstrukční řešení, až po samotnou výrobu a statistické vyhodnocení dosažené kvality výrobků. Tato bakalářské práce takto může sloužit jako návod pro podobné projekty.

Výsledky bakalářské práce jsou tyto:

- Výroba střeleckých projektilů v malých sériích není předmětem historického střelctví, ale lze ji uplatnit i pro výrobu střeliva do moderních zbraní.
- Existuje celá řada parametrů, které ovlivňují ekonomičnost výroby a přesnost střelby. Takovými parametry je především tvar projektilu, jeho rozměry, hmotnost prachové náplně a způsob nabití zbraně.
- Pokud úšťová rychlost střely nepřesahuje  $450 \text{ m} \cdot \text{s}^{-1}$ , není třeba používat kvalitnější olovo legované antimonem, ale lze použít olovo čisté, které je lehce slévatelné.
- Vhodným materiálem pro výrobu formy je litina, protože je relativně levná a velmi snadno obrobitelná.
- Formu lze vyrobit více způsoby, přičemž výroba pomocí CNC frézování s využitím funkce rampování zaručuje vyrobení libovolného průměru dutiny a to i s imperiálními rozměry.
- Použitím regulačních diagramů lze zhodnotit, jestli byly v různých sériích výroby dodrženy stejné podmínky.
- Kvalita povrchu dutiny formy nemusí být příliš vysoká, protože výsledná textura povrchu nejevila příliš známky stop po dráhách obrábění.

## SEZNAM POUŽITÝCH ZDROJŮ

1. MORÁVEK, Karel. *Střelba předovkami: historické zbraně a jejich repliky používané ke sportovní střelbě*. 2. vyd. Praha: Ars-Arm, 1994. ISBN 80-900833-4-X.
2. CAPANDBALL. Round ball vs cut lead - gelatine tests, accuracy, ballistics, historical background. In: Youtube [online]. 27. 8. 2013 [cit. 2017-3-2]. Dostupné z: <https://www.youtube.com/watch?v=Mwhmk-4bDS4&index=5&list=PLIGg3pcPWcaJtGCC98OKAWsvPVALUp8Z>
3. Perkusní dvouhlavňová pistole Great Gun Derringer .45. *Great Gun* [online]. [cit. 2017-02-06]. Dostupné z: [http://www.greatgun.eu/index.php?/vyroba\\_zbrani/dvouhlavnova-perkusni-pistole-derringer-45-1](http://www.greatgun.eu/index.php?/vyroba_zbrani/dvouhlavnova-perkusni-pistole-derringer-45-1)
4. *Odlévání strel pro střelbu černým prachem* [online]. Indiáni [cit. 2017-02-12]. Dostupné z: <http://www.indiani.cz/clanky/index.php?a=odlevani-strel-pro-strelbu-cernym-prachem>
5. *Mazání při černoprachové střelbě* [online]. Indiáni [cit. 2017-02-14]. Dostupné z: <http://www.indiani.cz/clanky/index.php?a=mazani-pri-cernoprache-strelbe>
6. JANKOVÝCH, Róbert. *Hlavňové zbraně a střelivo* [online]. 1. vyd. Brno, 2012 [cit. 2012 11-22]. ISBN 978-80-260-2384-5. Dostupné z: [www.vutbr.cz](http://www.vutbr.cz).
7. Bullet. In: *Wikipedia: the free encyclopedia* [online]. San Francisco (CA): Wikimedia Foundation, 2001- [cit. 2017-03-14]. Dostupné z: <https://en.wikipedia.org/wiki/Bullet>
8. MIKULČÁK, Jiří. *Matematické, fyzikální a chemické tabulky a vzorce pro střední školy*. Praha: Prometheus, 2003. ISBN 978-80-7196-264-9.
9. Lee .32 Maxi ball mold, six (6) cavity mold blocks, with cam-action sprue plate, requires Lee handles. *Track of the Wolf, Inc.* [online]. [cit. 2017-03-26]. Dostupné z: <https://www.trackofthewolf.com/Categories/PartDetail.aspx/1201/1/LEE-32-MAXI-6C>
10. IRAQVETERAN888. "Common Cast Bullet Mistakes" Casting 101 Iraqveteran8888 Video #100. In: Youtube [online]. 9. 6. 2009 [cit. 2017-02-18]. Dostupné z: <https://www.youtube.com/watch?v=3c6Glhqe3xo>



11. Pb-Sb diagram. In: *Himikatus* [online]. [cit. 2017-05-16]. Dostupné z: <http://www.himikatus.ru/art/phase-diagr1/Pb-Sb.php>
12. Zeptejte se přírodovědců: Odpověď. *Přírodovědci* [online]. [cit. 2017-05-16]. Dostupné z: <https://www.prirodovedci.cz/zeptejte-se-prirodovedcu/165>
13. GURUSWAMY, Sivaraman. *Engineering properties and applications of lead alloys*. CRC Press, 1999.
14. FORTUNECookie45LC. *Ladle Pour Bullet Casting*. In: *Youtube* [online]. 30. 5. 2014 [cit. 2017-3-2]. Dostupné z: [https://www.youtube.com/watch?v=rPdRkaU\\_oFg&t=396s](https://www.youtube.com/watch?v=rPdRkaU_oFg&t=396s)
15. *Průručka obrábění: kniha pro praktiky*. Praha: Sandvik Coromant, 1997. ISBN 91-972299-4-6.
16. Gühring, Inc: *Frézy* [online]. 2013 [cit. 2017-05-12]. Dostupné z: [http://www.iscarex.cz/download/dokumenty/guehring/guehring\\_letak\\_frezy\\_2013.pdf](http://www.iscarex.cz/download/dokumenty/guehring/guehring_letak_frezy_2013.pdf)
17. STIM ZET a.s. *Nástroje na obrábění otvorů STIM ZET a.s.* [online]. [cit. 2017-05-12]. Dostupné z: [http://stimzetvsetin.cz/down/Katalog\\_STIMZET\\_2013.pdf](http://stimzetvsetin.cz/down/Katalog_STIMZET_2013.pdf)
18. E3S N SUMA. In: *Pramet Tools s.r.o.: ECatalog* [online]. [cit. 2017-05-17]. Dostupné z: <http://ecat.pramet.com/tool.aspx>
19. CrypticCRICKET. *Making Simple Buckshot Molds: On a Drill Press*. In: *Youtube* [online]. 2013 [cit. 2017-05-17]. Dostupné z: <https://www.youtube.com/watch?v=hkh1fv5QgkM>
20. ISO 7870-2. *Control charts: Shewhart control charts*. 2013.
21. JANKOVÝCH, R. a Majtaník, J. *Jakost a používání zbraňových systémů I*, 2008, 1.

## SEZNAM POUŽITÝCH SYMBOLŮ A ZKRATEK

Zkratka	Jednotka	Popis
<b>CAD</b>	[-]	computer-aided design
<b>CNC</b>	[-]	computer numerical control
<b>ČSN</b>	[-]	Česká státní norma
<b>DIN</b>	[-]	Deutsche Industrie-Norm
<b>EN</b>	[-]	European standards
<b>FSI</b>	[-]	Fakulta strojního inženýrství
<b>ISO</b>	[-]	International Organization for Standardization
<b>NC</b>	[-]	numerical control
<b>SK</b>	[-]	slinutý karbid
<b>VBD</b>	[-]	vyměnitelná břitová destička

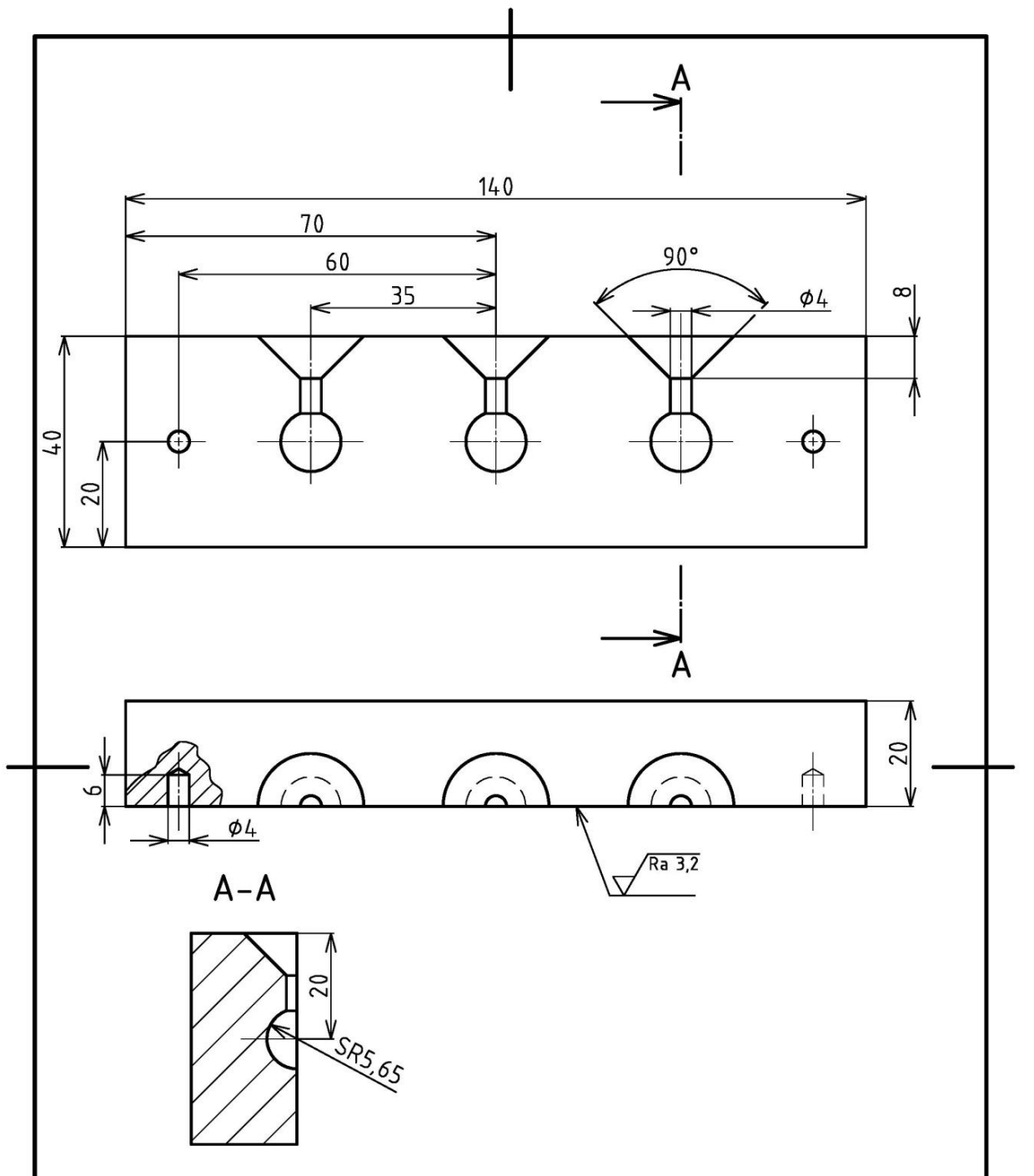
Symbol	Jednotka	Popis
<b>A2</b>	[-]	součinitel pro výpočet regulační meze
<b>D3</b>	[-]	součinitel pro výpočet regulační meze
<b>D4</b>	[-]	součinitel pro výpočet regulační meze
<b>LCL<sub>R</sub></b>	[mm]	dolní mez výběrového rozpětí
<b>LCL<sub><math>\bar{x}</math></sub></b>	[mm]	dolní mez výběrového průměru minimálního průměru
<b>R</b>	[-]	výběrové rozpětí
<b><math>\bar{R}</math></b>	[-]	průměrné výběrové rozpětí
<b>Ra</b>	[ $\mu$ m]	průměrná aritmetická úchylka posuzovaného profilu
<b>Rz</b>	[ $\mu$ m]	největší výška profilu
<b>UCL<sub>R</sub></b>	[mm]	horní mez výběrového rozpětí
<b>UCL<sub><math>\bar{x}</math></sub></b>	[mm]	horní mez výběrového průměru minimálního průměru
<b>V</b>	[mm <sup>3</sup> ]	objem
<b>c</b>	[kJ · kg <sup>-1</sup> · K <sup>-1</sup> ]	měrná tepelná kapacita
<b>d</b>	[mm]	průměr
<b>k</b>	[-]	počet dutin formy
<b>lt</b>	[kJ · kg <sup>-1</sup> ]	měrné skupenské teplo tání

<b>m</b>	[-]	počet lití
<b>r</b>	[mm]	poloměr zásahu
$\bar{r}$	[mm]	průměrný poloměr zásahu
<b>s</b>	[mm]	výběrová směrodatná odchylka
<b>s<sup>2</sup></b>	[mm <sup>2</sup> ]	rozptyl
<b>t<sub>t</sub></b>	[°C]	teplota tání
<b>x</b>	[mm]	hodnota minimálního průměru
$\bar{x}$	[mm]	výběrový průměr minimálního průměru
$\bar{\bar{x}}$	[mm]	střední hodnota základního souboru minimálního průměru
<b>α</b>	[K <sup>-1</sup> ]	teplotní součinitel délkové roztažnosti
<b>ρ</b>	[kg · m <sup>-3</sup> ]	hustota

## SEZNAM PŘÍLOH

Příloha 1	Výkres součásti
Příloha 2	Výrobní postup
Příloha 3	Záznam chemické analýzy
Příloha 4	Fréza Gühring DIN 6528
Příloha 5	Frézka Pramet 04E3S50-12A04 SUMA
Příloha 6	Vrták DIN 338 RM
Příloha 7	Záhlučník ISO 3294
Příloha 8	Příklad NC kódu
Příloha 9	Terč - střelivo vlastní
Příloha 10	Terč - Střelivo koupené
Příloha 11	Tabulka minimálních průměrů projektilů

# PŘÍLOHA 1: VÝKRES SOUČÁSTI



Struktura povrchu: $\nabla Ra 6,3$ (✓)		Hrany: $-0,3$ $+0,3$		Měřítko <b>1:1</b>	Přesnost ISO2768-mH
					Tolerování ISO8015
					Promítání $\square \oplus$
Materiál	Polotovar 142x42x22	Hmotnost 0,77 kg	CHRÁNĚNO PODLE ISO 16016		
ÚSTAV STROJÍRENSKÉ TECHNOLOGIE	Druh dokumentu VÝROBNÍ VÝKRES	Název <b>FORMA</b>			
	Kreslil JAN PROCHÁZKA				
	Schválil	Číslo dokumentu			
	Datum vydání 20.2.2017				
					List /

## PŘÍLOHA 2: VÝROBNÍ POSTUP

Čistá hmotnost součásti: 0,77 kg

Číslo operace Pořadové/ Orientační	Pracoviště (stroj)	Popis práce	Nástroje a pomůcky
1/1	Pásová pila TM80 2/4M	dělit polotovary; rozpůlit na 142x42x22	
2/2	Frézka FGH 32	frézovat oba kusy na 140x40x20	frézovací hlava s VBD Poldi Diadur C15 PF 4F
3/3	Rovinná bruska BPH 320 A	brousit plochy 140x40 na Ra 3,2	brousící kotouč 1-252x25x76 - A36L5V
4/4	Frézka FV 25 CNC A se systémem Heidenhain iTNC530	upnout a vyrovnat	číselníkový úchylkoměr
5/5	Frézka FV 25 CNC A se systémem Heidenhain iTNC530	frézovat polokulové důlky SR5,65 dle NC programu; vrtat důlky pro kolíky $\phi$ 4	fréza s plným rádiusem $\phi$ 6 Gühring DIN 6528,
6/6	Vrtačka V20A	vrtat 3x vtok $\phi$ 4 včetně zahloubení $\phi$ 8x90° (vrtání a zahloubení v téže poloze)	vrták $\phi$ 6 DIN 338 RN; záhlubník kuželový 20,5x90° ISO 3294
7/7	Zámečnické pracoviště	nalisovat kolíky $\phi$ 4	kladivo

# PŘÍLOHA 3: ZÁZNAM CHEMICKÉ ANALÝZY

11.4.2017 13:29:05

## Atest - Q4 TASMAN

SampleNo	Popis vzorku									
	LLG bakalářka Procházka									
	C	Si	Mn	P	S	Cr	Mo	Ni	Cu	Al
	%	%	%	%	%	%	%	%	%	%
□	<del>6.000</del>	<b>1.521</b>	<b>0.524</b>	<b>0.044</b>	<b>0.081</b>	<b>0.062</b>	<b>&lt;0.0010</b>	<b>0.052</b>	<b>0.020</b>	<b>&lt;0.0010</b>
σ	3,45	0.039	0.011	0.0091	0.0066	0.0042		0.0025	0.00058	
υ	spol.	2.564	2.099	20.68	8.148	6.774		4.808	2.900	
	As	B	Bi	Ce	Co	Mg	Nb	Pb	Sb	Sn
	%	%	%	%	%	%	%	%	%	%
□	<b>&lt;0.0020</b>	<b>0.0011</b>	<b>&lt;0.0070</b>	<b>&lt;0.0050</b>	<b>&lt;0.0015</b>	<b>&lt;0.0050</b>	<b>0.0019</b>	<b>&lt;0.0030</b>	<b>&lt;0.0050</b>	<b>0.00051</b>
σ		0.00017					0.00038			0.00001
υ		15.45					20.00			1.961
	La	Ti	V	W	Zn	Zr	Se	Fe	Cekv.	Seut.
	%	%	%	%	%	%	%	%	[ I ]	[ I ]
□	<b>&lt;0.0010</b>	<b>0.021</b>	<b>0.0021</b>	<b>&lt;0.0050</b>	<b>&lt;0.0010</b>	<b>&lt;0.0010</b>	<b>&lt;0.0030</b>	<b>91.63</b>	<b>6.517</b>	<b>1.587</b>
σ		0.0014	0.00068					0.040	0.013	0.0051
υ		6.667	32.38					0.044	0.199	0.321

## PŘÍLOHA 4: FRÉZA GÜHRING DIN 6528

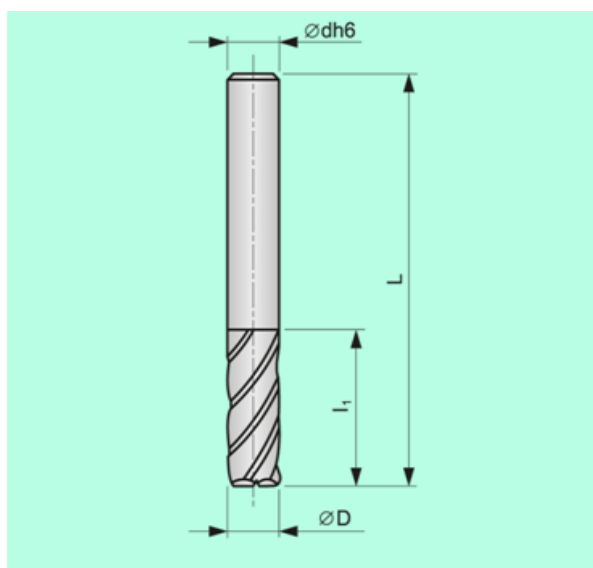
Frézy s plným rádiusem (4-břité)  
DIN 6528  
30° šroubovice  
s břitem přes střed  
TK-UF (TK monol.)  
Povlak FIRE  
dlouhé provedení



Jmen. Ø mm	Ø stopky mm	Celk. délka mm	Délka břitu mm	Počet zubů	Tvar stopky	Obj. č.	Akční cena Kč/ks
4	4	50	11	4	HA	3727 4000	347
5	5	50	13	4	HA	3727 5000	347
6	6	57	13	4	HA	3727 6000	347
8	8	63	19	4	HA	3727 8000	405
10	10	72	22	4	HA	3727 10000	566
12	12	83	26	4	HA	3727 12000	775
14	14	83	26	4	HA	3727 14000	996
16	16	92	32	4	HA	3727 16000	1218
18	18	92	32	4	HA	3727 18000	1688
20	20	104	38	4	HA	3727 20000	1992



## PŘÍLOHA 5: FRÉZA PRAMET 04E3S50-12A04 SUMA



Specification	D	Z	dh6	L	l1
01.5E3S40-04.5A04 SUMA	1,5	3	4	40	4,5
02E3S40-06.5A04 SUMA	2	3	4	40	6,5
03E3S40-09A03 SUMA	3	3	3	40	9
<b>04E3S50-12A04 SUMA</b>	<b>4</b>	<b>3</b>	<b>4</b>	<b>50</b>	<b>12</b>
05E3S50-15A05 SUMA	5	3	5	50	15
06E3S50-16A06 SUMA	6	3	6	50	16
08E3S64-20A08 SUMA	8	3	8	64	20
10E3S70-22A10 SUMA	10	3	10	70	22
12E3S75-25A12 SUMA	12	3	12	75	25

# PŘÍLOHA 6: VRTÁK DIN 338 RN

Vrtáky s válcovou stopkou  
Straight shank drills  
Spiralbohrer mit Zylinderschaft



2

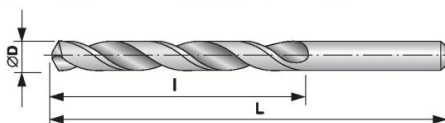


VRTÁKY S VÁLCOVOU STOPKOU  
JOBBER DRILLS  
KURZE SPIRALBOHRER MIT ZYLINDRISCHEM SCHAFT

ČSN 221121

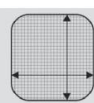
DIN 338 RN

HSS	PAS					V 1,0 + 1,9	T 2,0 + 20,0	5xD		
Steel <850 MPa	Cast iron	Al/alloy	Cu/alloy	Plastics						



Objednací číslo Order No. Bestell-Nr.	ØD mm	L mm	l mm		Code 221121
A210100V500S	1,00	34	12	0,0002	1x34/12
A210110V500S	1,10	36	14	0,0002	1,1x36/14
A210120V500S	1,20	38	16	0,0002	1,2x38/16
A210125V500S	1,25	38	16	0,0003	1,25x38/16
A210130V500S	1,30	38	16	0,0003	1,3x38/16
A210140V500S	1,40	40	18	0,0004	1,4x40/18
A210150V500S	1,50	40	18	0,0004	1,5x40/18
A210160V500S	1,60	43	20	0,0005	1,6x43/20
A210170V500S	1,70	43	20	0,0005	1,7x43/20
A210175V500S	1,75	46	22	0,0005	1,75x46/22
A210180V500S	1,80	46	22	0,0006	1,8x46/22
A210190V500S	1,90	46	22	0,0006	1,9x46/22
A210200T000S	2,00	49	24	0,0007	2,4x9/24
A210210T000S	2,10	49	24	0,0008	2,1x49/24
A210220T000S	2,20	53	27	0,0009	2,2x53/27
A210225T000S	2,25	53	27	0,0009	2,25x53/27
A210230T000S	2,30	53	27	0,0010	2,3x53/27
A210240T000S	2,40	57	30	0,0012	2,4x57/30
A210250T000S	2,50	57	30	0,0013	2,5x57/30
A210260T000S	2,60	57	30	0,0014	2,6x57/30
A210270T000S	2,70	61	33	0,0016	2,7x61/33
A210275T000S	2,75	61	33	0,0017	2,75x61/33
A210280T000S	2,80	61	33	0,0018	2,8x61/33
A210290T000S	2,90	61	33	0,0019	2,9x61/33
A210300T000S	3,00	61	33	0,0022	3x61/33
A210310T000S	3,10	65	36	0,0026	3,1x65/36
A210320T000S	3,20	65	36	0,0028	3,2x65/36
A210325T000S	3,25	65	36	0,0029	3,25x65/36
A210330T000S	3,30	65	36	0,0030	3,3x65/36
A210340T000S	3,40	70	39	0,0034	3,4x70/39
A210350T000S	3,50	70	39	0,0035	3,5x70/39
A210360T000S	3,60	70	39	0,0036	3,6x70/39
A210370T000S	3,70	70	39	0,0038	3,7x70/39
A210375T000S	3,75	70	39	0,0040	3,75x70/39
A210380T000S	3,80	75	43	0,0042	3,8x75/43
A210390T000S	3,90	75	43	0,0043	3,9x75/43
A210400T000S	4,00	75	43	0,0044	4x75/43
A210410T000S	4,10	75	43	0,0048	4,1x75/43
A210420T000S	4,20	75	43	0,0050	4,2x75/43
A210425T000S	4,25	75	43	0,0055	4,25x75/43
A210430T000S	4,30	80	47	0,0055	4,3x80/47
A210440T000S	4,40	80	47	0,0055	4,4x80/47
A210450T000S	4,50	80	47	0,0060	4,5x80/47
A210460T000S	4,60	80	47	0,0080	4,6x80/47
A210470T000S	4,70	80	47	0,0070	4,7x80/47
A210475T000S	4,75	80	47	0,0080	4,75x80/47
A210480T000S	4,80	86	52	0,0080	4,8x86/52
A210490T000S	4,90	86	52	0,0080	4,9x86/52
A210500T000S	5,00	86	52	0,0085	5x86/52
A210510T000S	5,10	86	52	0,0085	5,1x86/52
A210520T000S	5,20	86	52	0,0090	5,2x86/52
A210525T000S	5,25	86	52	0,0090	5,25x86/52
A210530T000S	5,30	86	52	0,0090	5,3x86/52
A210540T000S	5,40	93	57	0,0090	5,4x93/57
A210550T000S	5,50	93	57	0,0100	5,5x93/57
A210560T000S	5,60	93	57	0,0100	5,6x93/57
A210570T000S	5,70	93	57	0,0100	5,7x93/57

Objednací číslo Order No. Bestell-Nr.	ØD mm	L mm	l mm		Code 221121
A210575T000S	5,75	93	57	0,011	5,75x93/57
A210580T000S	5,80	93	57	0,012	5,8x93/57
A210590T000S	5,90	93	57	0,012	5,9x93/57
A210600T000S	6,00	93	57	0,013	6x93/57
A210610T000S	6,10	101	63	0,013	6,1x101/63
A210620T000S	6,20	101	63	0,014	6,2x101/63
A210625T000S	6,25	101	63	0,014	6,25x101/63
A210630T000S	6,30	101	63	0,015	6,3x101/63
A210640T000S	6,40	101	63	0,016	6,4x101/63
A210650T000S	6,50	101	63	0,017	6,5x101/63
A210660T000S	6,60	101	63	0,018	6,6x101/63
A210670T000S	6,70	101	63	0,019	6,7x101/63
A210675T000S	6,75	109	69	0,019	6,75x109/69
A210680T000S	6,80	109	69	0,0195	6,8x109/69
A210690T000S	6,90	109	69	0,020	6,9x109/69
A210700T000S	7,00	109	69	0,020	7x109/69
A210710T000S	7,10	109	69	0,021	7,1x109/69
A210720T000S	7,20	109	69	0,021	7,2x109/69
A210725T000S	7,25	109	69	0,022	7,25x109/69
A210730T000S	7,30	109	69	0,022	7,3x109/69
A210740T000S	7,40	109	69	0,023	7,4x109/69
A210750T000S	7,50	109	69	0,023	7,5x109/69
A210760T000S	7,60	117	75	0,024	7,6x117/75
A210770T000S	7,70	117	75	0,024	7,7x117/75
A210775T000S	7,75	117	75	0,025	7,75x117/75
A210780T000S	7,80	117	75	0,025	7,8x117/75
A210790T000S	7,90	117	75	0,026	7,9x117/75
A210800T000S	8,00	117	75	0,027	8x117/75
A210810T000S	8,10	117	75	0,027	8,1x117/75
A210820T000S	8,20	117	75	0,028	8,2x117/75
A210825T000S	8,25	117	75	0,028	8,25x117/75
A210830T000S	8,30	117	75	0,029	8,3x117/75
A210840T000S	8,40	117	75	0,029	8,4x117/75
A210850T000S	8,50	117	75	0,030	8,5x117/75
A210860T000S	8,60	125	81	0,035	8,6x125/81
A210870T000S	8,70	125	81	0,035	8,7x125/81
A210875T000S	8,75	125	81	0,037	8,75x125/81
A210880T000S	8,80	125	81	0,037	8,8x125/81
A210890T000S	8,90	125	81	0,038	8,9x125/81
A210900T000S	9,00	125	81	0,039	9x125/81
A210910T000S	9,10	125	81	0,039	9,1x125/81
A210920T000S	9,20	125	81	0,039	9,2x125/81
A210925T000S	9,25	125	81	0,040	9,25x125/81
A210930T000S	9,30	125	81	0,040	9,3x125/81
A210940T000S	9,40	125	81	0,042	9,4x125/81
A210950T000S	9,50	125	81	0,043	9,5x125/81
A210960T000S	9,60	133	87	0,050	9,6x133/87
A210970T000S	9,70	133	87	0,050	9,7x133/87
A210975T000S	9,75	133	87	0,050	9,75x133/87
A210980T000S	9,80	133	87	0,051	9,8x133/87
A210990T000S	9,90	133	87	0,051	9,9x133/87
A211000T000S	10,00	133	87	0,052	10x133/87
A211010T000S	10,10	133	87	0,052	10,1x133/87
A211020T000S	10,20	133	87	0,053	10,2x133/87
A211025T000S	10,25	133	87	0,053	10,25x133/87
A211030T000S	10,30	133	87	0,054	10,3x133/87



15



## PŘÍLOHA 8: PŘÍKLAD NC KÓDU

```
0 BEGIN PGM forma_prochazka MM
1 BLK FORM 0.1 Z X-70 Y-20 Z-20
2 BLK FORM 0.2 X+70 Y+20 Z+0
3 ; -----
4 ; Nastroje
5 ; #1 D=6 CR=3 - ZMIN=-5.6 - ZMAX=+15 - Fréza s kulovým koncem
6 ; -----
7 ;
8 * Rampování1
9 M9
10 ; L Z+0 R0 FMAX M91
11 M5
12 TOOL CALL 1 Z S3183
13 ; L Z+0 R0 FMAX M91
14 M126
15 M3
16 L X-33.676 Y-2.703 R0 FMAX
17 L Z+15 R0 FMAX
18 M8
19 CYCL DEF 32.0 TOLERANCE
20 CYCL DEF 32.1 T+0.01
21 FN0: Q50=509 ; Obrabeni
22 FN0: Q53=509 ; Vstup
23 FN0: Q54=509 ; Vystup
24 FN0: Q56=100 ; Rampovani
25 L Z+1.248 FMAX
26 L Z+0.6 FQ53
```

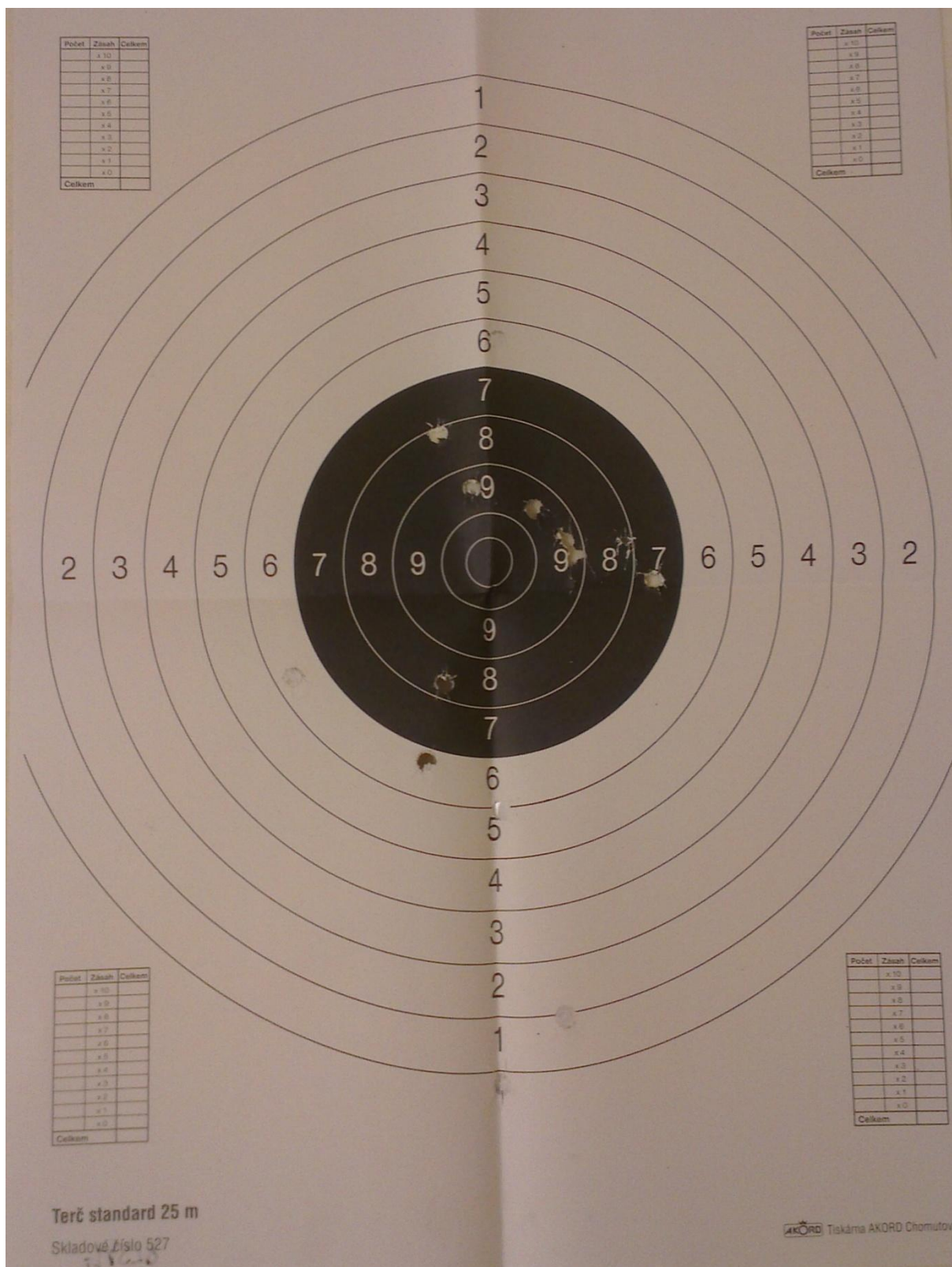
(...)

```
2501 L X+0.235 Y-2.8 Z-2.028
2502 L X+0.41 Y-2.778 Z-2.032
2503 L X+0.583 Y-2.745 Z-2.036
2504 L X+0.754 Y-2.702 Z-2.04
2505 L X+0.922 Y-2.648 Z-2.044
2506 L X+1.086 Y-2.584 Z-2.048
2507 L X+1.246 Y-2.509 Z-2.052
2508 L X+1.401 Y-2.425 Z-2.056
2509 L X+1.55 Y-2.331 Z-2.06
2510 L X+1.693 Y-2.228 Z-2.064
2511 L X+1.761 Y-2.173 Z-2.066
2512 L X+1.828 Y-2.118 Z-2.068
2513 L X+1.955 Y-1.999 Z-2.072
```

(...)

```
5386 L Z+15 FMAX
5387 CYCL DEF 32.0 TOLERANCE
5388 CYCL DEF 32.1
5389 M9
5390 M5
5391 ; L Z+0 R0 FMAX M91
5392 M30
5393 END PGM forma_prochazka MM
```

# PŘÍLOHA 9: TERČ - STŘELIVO VLASTNÍ



Počet	Zásah	Celkem
x 10		
x 9		
x 8		
x 7		
x 6		
x 5		
x 4		
x 3		
x 2		
x 1		
x 0		
Celkem		

Počet	Zásah	Celkem
x 10		
x 9		
x 8		
x 7		
x 6		
x 5		
x 4		
x 3		
x 2		
x 1		
x 0		
Celkem		

Počet	Zásah	Celkem
x 10		
x 9		
x 8		
x 7		
x 6		
x 5		
x 4		
x 3		
x 2		
x 1		
x 0		
Celkem		

Počet	Zásah	Celkem
x 10		
x 9		
x 8		
x 7		
x 6		
x 5		
x 4		
x 3		
x 2		
x 1		
x 0		
Celkem		

Terč standard 25 m  
Skladové číslo 527



## PŘÍLOHA 11: TABULKA MINIMÁLNÍCH PRŮMĚRŮ PROJEKTILŮ

Lití:	Dutina 1	Dutina 2	Dutina 3
1	11,00	11,01	11,10
2	11,06	10,99	11,01
3	11,00	11,02	11,05
4	11,07	10,99	11,00
5	11,05	11,03	11,07
6	11,05	11,02	11,06
7	11,02	11,05	11,01
8	11,07	11,03	11,01
9	11,08	11,04	11,06
10	11,03	11,03	10,98
11	11,01	11,00	11,02
12	11,10	11,06	11,02
13	11,03	11,05	11,00
14	11,08	11,05	11,06
15	11,06	11,03	11,05
16	11,03	11,00	11,02
17	11,04	11,06	11,02
18	11,01	10,99	10,97
19	11,02	11,01	10,98
20	11,10	11,06	11,05
21	11,07	11,00	11,02
22	11,04	11,02	10,98
23	11,03	11,02	11,04
24	10,99	11,02	10,98
25	11,10	11,06	11,04

Poznámka: rozměry jsou uvedeny v mm.