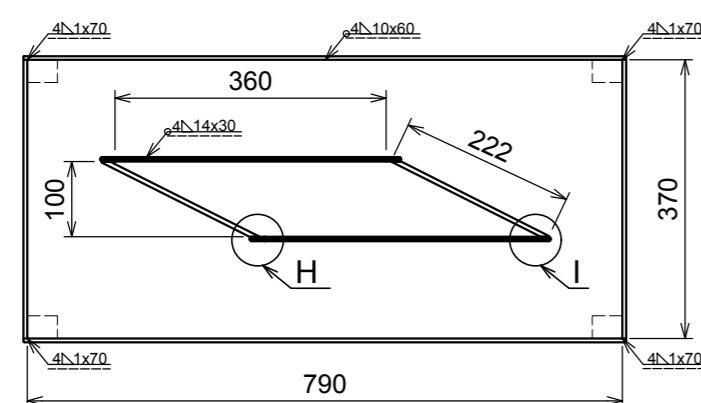
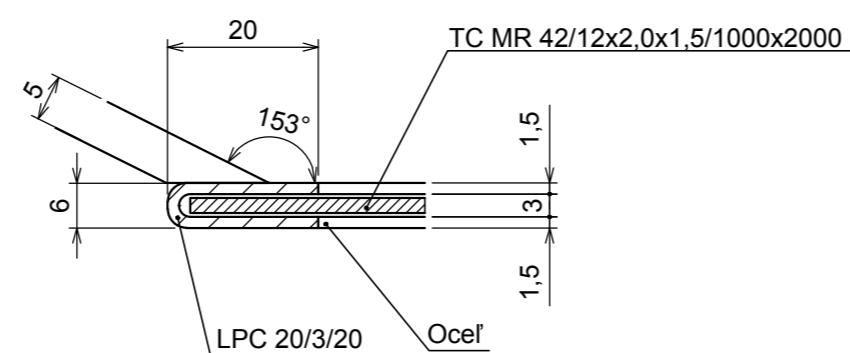


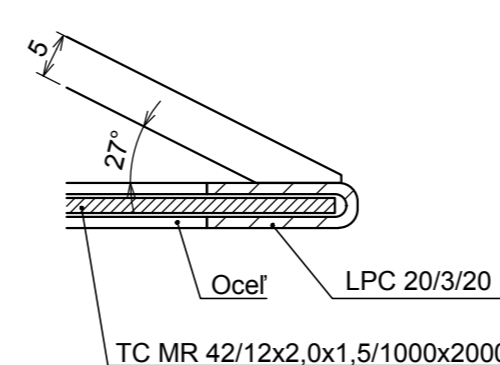
B-B (1:10)



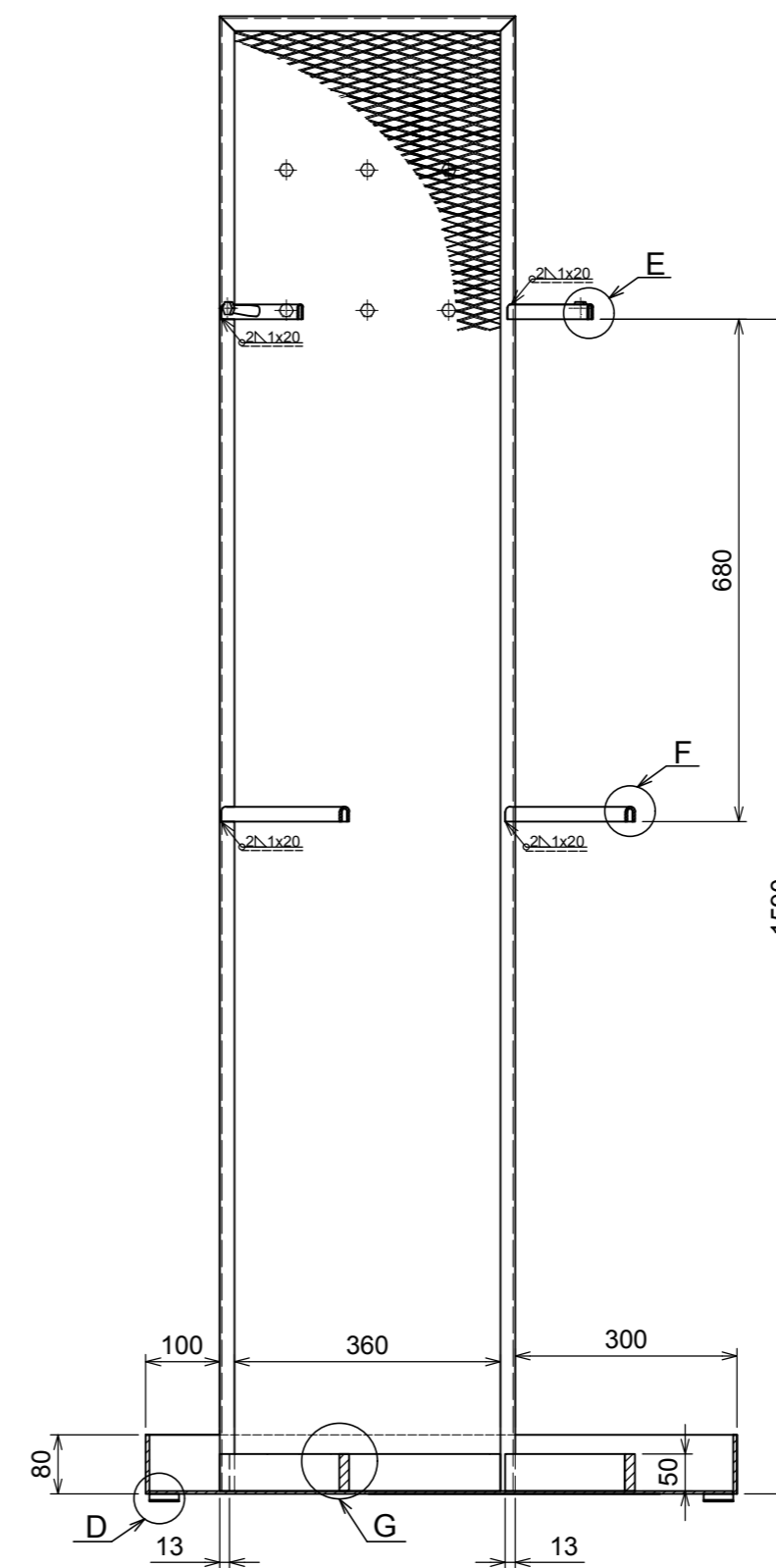
H (1:1)



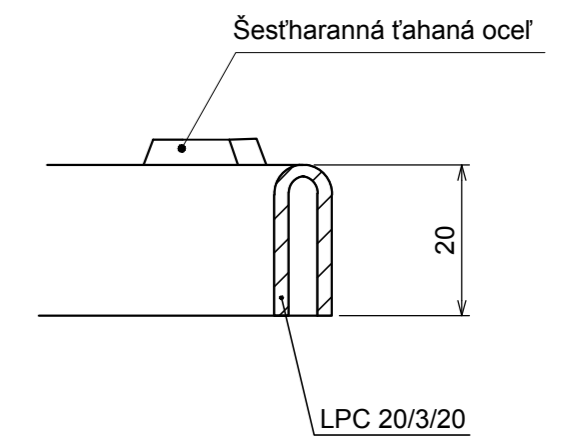
I (1:1)



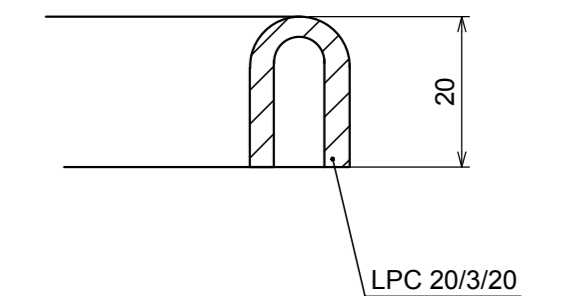
A-A (1:10)



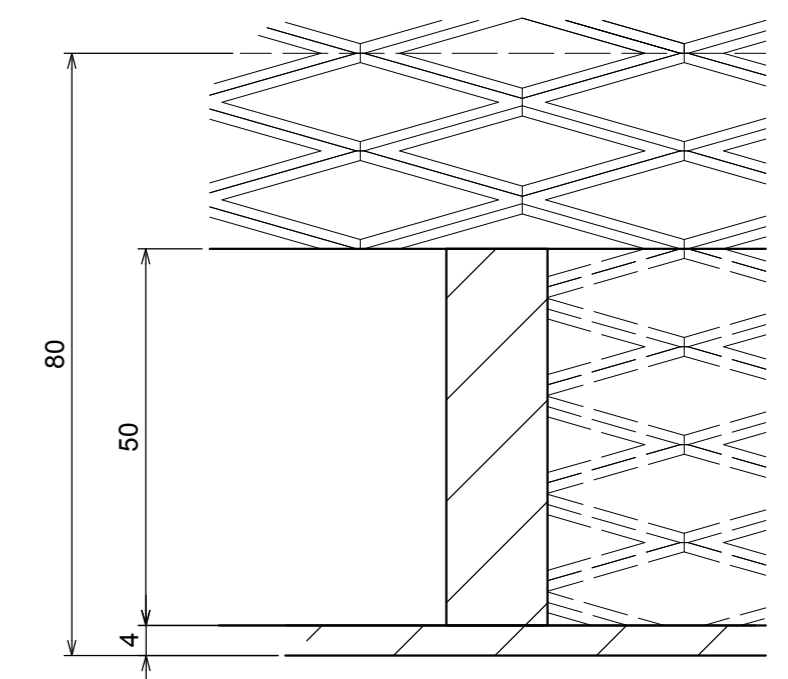
E (1:1)



F (1:1)



G (1:1)



ZVARENÉ METÓDOU MAG CO₂
 LPC – LEMOVACÍ OCELOVÝ PROFIL U
 TC MR – OCELOVÝ ŤAHOKOV
 PREVEDENIE: POVRCH VEŠIAKA TERMOPLASTICKÝ NÁTER (ANTRACIT 70-16)
 VŠETKY NEKÓTOVANÉ HRANY R 2,5
 VIZ SÚVISIACI VÝKRES Č.: 2, 3

Mierka 1:10(1:1)	Navrhov OTRUBČIAKOVÁ	Kreslil OTRUBČIAKOVÁ	Vyskúšal	
Oddelenie Ústav nábytku, designu a bydlení	Druh dokumentu Konštrukčný výkres	Status dokumentu Návrhový	Číslo dokumentu 1	
Mendelova univerzita v Brně	Lesnícká a dřevořádká fakulta	Názov, doplňujúci názov VEŠIAK N,B,P REZ A-A,B-B	Zmena -	Dátum vydania 01-05-2016
		Jazyk SK	1/3	