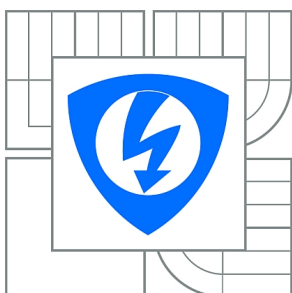




VYSOKÉ UČENÍ TECHNICKÉ V BRNĚ

BRNO UNIVERSITY OF TECHNOLOGY



FAKULTA ELEKTROTECHNIKY A KOMUNIKAČNÍCH  
TECHNOLOGIÍ

ÚSTAV ELEKTROENERGETIKY

FACULTY OF ELECTRICAL ENGINEERING AND COMMUNICATION  
DEPARTMENT OF ELECTRICAL POWER ENGINEERING

## NÁVRH TRANSFORMÁTORU S REGULACÍ FÁZE PRO LABORATORNÍ VÝUKU

DESIGN LABORATORY PHASE SHIFTING TRANSFORMER

DIPLOMOVÁ PRÁCE

MASTER'S THESIS

AUTOR PRÁCE

AUTHOR

Bc. MICHAL KOREJČÍK

VEDOUCÍ PRÁCE

SUPERVISOR

Ing. MARTIN PAAR, Ph.D.

BRNO 2012



VYSOKÉ UČENÍ  
TECHNICKÉ V BRNĚ

Fakulta elektrotechniky  
a komunikačních technologií

Ústav elektroenergetiky

# Diplomová práce

magisterský navazující studijní obor  
**Elektroenergetika**

**Student:** Bc. Michal Korejčík

**ID:** 70186

**Ročník:** 2

**Akademický rok:** 2011/2012

## NÁZEV TÉMATU:

**Návrh transformátoru s regulací fáze pro laboratorní výuku**

## POKYNY PRO VYPRACOVÁNÍ:

1. Modely transformátorů s regulací fáze
2. Výběr a návrh modelu transformátoru s regulací fáze pro laboratorní výuku
3. Simulace modelu v softwaru GLF

## DOPORUČENÁ LITERATURA:

podle pokynů vedoucího práce

**Termín zadání:** 6.2.2012

**Termín odevzdání:** 18.5.2012

**Vedoucí práce:** Ing. Martin Paar, Ph.D.

**Konzultanti diplomové práce:**

**doc. Ing. Petr Toman, Ph.D.**

*Předseda oborové rady*

## UPOZORNĚNÍ:

Autor diplomové práce nesmí při vytváření diplomové práce porušit autorská práva třetích osob, zejména nesmí zasahovat nedovoleným způsobem do cizích autorských práv osobnostních a musí si být plně vědom následků porušení ustanovení § 11 a následujících autorského zákona č. 121/2000 Sb., včetně možných trestněprávních důsledků vyplývajících z ustanovení části druhé, hlavy VI. díl 4 Trestního zákoníku č.40/2009 Sb.

## **Bibliografická citace práce:**

KOREJČÍK, M. Návrh transformátoru s regulací fáze pro laboratorní výuku. Brno: Vysoké učení technické v Brně, Fakulta elektrotechniky a komunikačních technologií, 2012. 63 s. Vedoucí diplomové práce Ing. Martin Paar, Ph.D.

## **Prohlášení autora o původnosti díla:**

Prohlašuji, že jsem tuto vysokoškolskou kvalifikační práci vypracoval samostatně pod vedením vedením vedoucího diplomové práce, s použitím odborné literatury a dalších informačních zdrojů, které jsou všechny citovány v práci a uvedeny v seznamu literatury. Jako autor uvedené diplomové práce dále prohlašuji, že v souvislosti s vytvořením této diplomové práce jsem neporušil autorská práva třetích osob, zejména jsem nezasáhl nedovoleným způsobem do cizích autorských práv osobnostních a jsem si plně vědom následků porušení ustanovení § 11 a následujících autorského zákona č. 121/2000 Sb., včetně možných trestněprávních důsledků vyplývajících z ustanovení části druhé, hlavy VI. Díl 4 Trestního zákoníku č. 40/2009 Sb.

V Brně dne 18.5.2012

.....

## **Poděkování:**

Děkuji vedoucímu diplomové práce Ing. Martinu Paarovi, Ph.D. za veškerou pomoc a rady, které mi při zpracování mé diplomové práce poskytl. Zároveň děkuji Ing. Jiřímu Ptáčkovi, Ph.D. z firmy EGÚ Brno, a.s. za mnohé rady při konzultacích a v neposlední řadě také děkuji svým rodičům a přítelkyni za podporu během celé doby mého studia.



**VYSOKÉ UČENÍ TECHNICKÉ V BRNĚ**

**Fakulta elektrotechniky a komunikačních technologií  
Ústav elektroenergetiky**

**Diplomová práce**

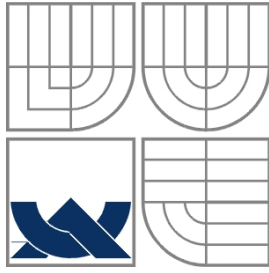
# **Návrh transformátoru s regulací fáze pro laboratorní výuku**

**Bc. Michal Korejčík**

**vedoucí: Ing. Martin Paar, Ph.D.**

**Ústav elektroenergetiky, FEKT VUT v Brně, 2012**

**Brno**



**BRNO UNIVERSITY OF TECHNOLOGY**



**Faculty of Electrical Engineering and Communication  
Department of Electrical Power Engineering**

**Master's Thesis**

# **Design Laboratory Phase Shifting Transformer**

**by**

**Bc. Michal Korejčík**

**Supervisor: Ing. Martin Paar, Ph.D.**

**Brno University of Technology, 2012**

**Brno**

## ABSTRAKT

Tato práce se zabývá problematikou řízení výkonových toků v elektroenergetické soustavě. V práci je uveden přehled zařízení FACTS, jejich základní vlastnosti a také jejich příklady použití. Značná část práce se zabývá transformátory s regulací fáze PST, které se jeví jako vhodné pro použití v přenosové soustavě ČR, pomocí nichž by bylo možné řídit toky činných výkonů na přeshraničních vedeních a zamezit nežádoucím tranzitům. Jsou zde popsány základní typy a vlastnosti těchto transformátorů. V kapitole 7 je navržena laboratorní úloha, která by měla ověřit regulační schopnosti transformátoru PST. Jsou zde uvedeny návrhy modelů jednotlivých částí laboratorní úlohy. V poslední části je pomocí programu GLF/AES ověřen regulační účinek transformátoru PST při přenosu činných výkonů v soustavě s paralelními cestami.

### KLÍČOVÁ SLOVA:

Přenosová schopnost; úzké místo; kruhový tok; Flexible Alternating Current Transmission Systems; transformátor s regulací fáze; zátěžný úhel  $\delta$ ; regulační úhel  $\beta$ ; přepínač odboček; Quadrature Booster Transformer; Phase angle regulator

**ABSTRACT**

This thesis deals with a power flow control in the electric power system. An overview of FACTS devices is introduced; their basic characteristics as well as examples of their application are discussed. A significant part of this thesis investigates phase shifting transformers (PST's), which seem to be suitable for implementation in the transmission system of the Czech Republic. The PST's are useful devices that control active power flows on cross-border lines and regulate unwanted and unexpected power flows. Basic types and characteristics of the PST's are discussed. In chapter 7 is designed laboratory task that should validate the regulatory capabilities of the transformer PST. Designs of models of individual parts of this laboratory task are presented. In the last part of this thesis the regulation effect of the PST is validated in the GLF/AES program.

**KEY WORDS:**

Transfer capability; Bottleneck; Circuit power flow; Flexible Alternating Current Transmission Systems; Phase shifting transformer; Load angle  $\delta$ ; Phase-shift angle  $\beta$ ; Load tap changer; Quadrature booster transformer; Phase angle regulator;

## OBSAH

SEZNAM OBRÁZKŮ.....	10
SEZNAM TABULEK .....	12
SEZNAM SYMBOLŮ A ZNAČEK.....	13
SEZNAM ZKRATEK.....	14
<b>1 ÚVOD.....</b>	<b>15</b>
<b>2 CÍLE PRÁCE .....</b>	<b>17</b>
<b>3 VÝKONOVÉ ROVNICE PŘENOSU .....</b>	<b>18</b>
<b>4 PŘEHLED ZAŘÍZENÍ FACTS.....</b>	<b>21</b>
4.1 STATICKÝ VAR KOMPENZÁTOR (STATIC VAR COMPENSATOR) – SVC.....	21
4.2 TYRISTOROVĚ ŘÍZENÝ SÉRIOVÝ KOMPENZÁTOR (THYRISTOR-CONTROLLED SERIES COMPENSATOR) – TCSC.....	22
4.3 STATICKÝ SYNCHRONNÍ KOMPENZÁTOR (STATIC SYNCHRONOUS COMPENSATOR) – STATCOM .....	24
4.4 STATICKÝ SYNCHRONNÍ SÉRIOVÝ KOMPENZÁTOR (STATIC SYNCHRONOUS SERIES COMPENSATOR) – SSSC.....	25
4.5 UNIVERZÁLNÍ REGULÁTOR VÝKONŮ (UNIFIED POWER FLOW CONTROLLER) – UPFC.....	26
4.6 TRANSFORMÁTOR S REGULACÍ FÁZE .....	27
<b>5 TRANSFORMÁTOR S REGULACÍ FÁZE .....</b>	<b>29</b>
5.1 TRANSFORMÁTOR S REGULACÍ FÁZE POD ZATÍŽENÍM.....	30
5.2 ROZDĚLENÍ TYPŮ TRANSFORMÁTORŮ S REGULACÍ FÁZE.....	32
5.2.1 PŘÍMÁ, NESYMETRICKÁ REGULACE PST .....	33
5.2.2 PŘÍMÁ, SYMETRICKÁ REGULACE PST .....	34
5.2.3 NEPŘÍMÁ, SYMETRICKÁ REGULACE PST .....	35
5.2.4 NEPŘÍMÁ, NESYMETRICKÁ REGULACE PST.....	35
<b>6 PŘEHLED APLIKACÍ TRANSFORMÁTORŮ S REGULACÍ FÁZE .....</b>	<b>36</b>
6.1 ROZVODNA MEEDEN, NIZOZEMÍ .....	36
6.2 ROZVODNA PRAGNERES, FRANCIE.....	37
6.3 PST V USA A KANADĚ.....	37
6.4 SITUACE VE STŘEDNÍ EVROPĚ .....	39
<b>7 VÝBĚR A NÁVRH MODELU TRANSFORMÁTORU S REGULACÍ FÁZE PRO LABORATORNÍ VÝUKU .....</b>	<b>41</b>
7.1 POPIS NÁVRHU LABORATORNÍ ÚLOHY .....	42
7.2 JMENOVITÉ PARAMETRY JEDNOTLIVÝCH VINUTÍ PST.....	43
7.3 ELEKTRICKÉ PARAMETRY VEDENÍ.....	45
7.3.1 REZISTANCE VEDENÍ R .....	46
7.3.2 INDUKTIVNÍ REAKTANCE X .....	46
7.3.3 KAPACITNÍ SUSCEPTANCE B .....	47



---

7.3.4 SCHÉMA VENKOVNÍHO VEDENÍ .....	49
<b>7.4 PARAMETRY NAPÁJECÍ ČÁSTI A ODBĚRU .....</b>	<b>50</b>
<b>7.5 STANOVENÍ MĚŘÍTKA MODELU .....</b>	<b>51</b>
<b>8 SIMULACE MODELU V PROGRAMU GLF .....</b>	<b>53</b>
8.1 ÚDAJE O MODELOVANÉ SOUSTAVĚ .....	53
8.2 PARAMETRY PST .....	54
8.3 SIMULACE – REGULACE TOKŮ ČINNÝCH VÝKONŮ V SOUSTAVĚ S PARALELNÍMI CESTAMI.....	57
<b>9 ZÁVĚR.....</b>	<b>61</b>
9.1 NÁVRH DALŠÍHO VÝVOJE .....	61
<b>POUŽITÁ LITERATURA .....</b>	<b>62</b>

## SEZNAM OBRÁZKŮ

<i>Obr. 1-1 Přenos výkonu po paralelním vedení.....</i>	<i>16</i>
<i>Obr. 3-1 Přenosové vedení [4].....</i>	<i>18</i>
<i>Obr. 3-2 Fázorový diagram.....</i>	<i>19</i>
<i>Obr. 3-3 Přenos činného a jalového výkonu po bezeztrátovém vedení jako funkce zátěžného úhlu [5].....</i>	<i>20</i>
<i>Obr. 4-1 Jednopolové schéma kompenzátoru SVC v rozvodně La Ventosa (Mexiko) [8].....</i>	<i>22</i>
<i>Obr. 4-2 Schéma zařízení TCSC (L-tlumivka, TM-tyristorový můstek, C-kondenzátor, MOV-varistor) [7].....</i>	<i>23</i>
<i>Obr. 4-3 Instalace zařízení TCSC v rozvodně Raipur (Indie) [9].....</i>	<i>23</i>
<i>Obr. 4-4 Schéma zařízení STATCOM [7] .....</i>	<i>24</i>
<i>Obr. 4-5 STATCOM poblíž města Austin, USA [11].....</i>	<i>25</i>
<i>Obr. 4-6 Schéma zařízení SSSC [7] .....</i>	<i>26</i>
<i>Obr. 4-7 Schéma zařízení UPFC [7].....</i>	<i>26</i>
<i>Obr. 4-8 Zařízení UPFC v rozvodně Inez [12] .....</i>	<i>27</i>
<i>Obr. 4-9 Instalace zařízení PST do přenosové linky .....</i>	<i>28</i>
<i>Obr. 5-1 Obecné schéma zařízení PST [13].....</i>	<i>29</i>
<i>Obr. 5-2 Fázorový diagram QBT a PAR [4].....</i>	<i>30</i>
<i>Obr. 5-3 PST pod zatížením .....</i>	<i>30</i>
<i>Obr. 5-4 Fázorový diagram PST pod zatížením.....</i>	<i>31</i>
<i>Obr. 5-5 Základní charakteristiky PST .....</i>	<i>32</i>
<i>Obr. 5-6 Schéma zapojení PST s přímou, nesymetrickou regulací [13].....</i>	<i>33</i>
<i>Obr. 5-7 Fázorový diagram PST s přímou, nesymetrickou regulací .....</i>	<i>33</i>
<i>Obr. 5-8 Schéma zapojení PST s přímou, symetrickou regulací [13].....</i>	<i>34</i>
<i>Obr. 5-9 Fázorový diagram PST s přímou, symetrickou regulací .....</i>	<i>34</i>
<i>Obr. 5-10 Schéma zapojení PST s nepřímou, symetrickou regulací [13].....</i>	<i>35</i>
<i>Obr. 6-1 Mezigrátní přenosová vedení Holandska [5] .....</i>	<i>36</i>
<i>Obr. 6-2 Mezigrátní vedení Francie - Španělsko [13].....</i>	<i>37</i>
<i>Obr. 6-3 PST - Portland [15].....</i>	<i>38</i>
<i>Obr. 6-4 PST - Saco Valley [15] .....</i>	<i>38</i>
<i>Obr. 6-5 PST - Vancouver [15].....</i>	<i>39</i>
<i>Obr. 6-6 Situace ve střední Evropě. Dopad vysoké výroby v OZE v SRN na okolní přenosové soustavy (hodnoty instalovaných výkonů OZE jsou platné ke konci roku 2011) .....</i>	<i>40</i>
<i>Obr. 7-1 Schéma transformátoru PST s nepřímou regulací pro laboratorní výuku .....</i>	<i>41</i>

---

<i>Obr. 7-2 Jednopolové schéma přenosové soustavy 400kV.....</i>	<i>42</i>
<i>Obr. 7-3 Třífázové schéma návrhu laboratorní úlohy .....</i>	<i>42</i>
<i>Obr. 7-4 Fázorový diagram QBT při <math>\beta=20^\circ</math> .....</i>	<i>43</i>
<i>Obr. 7-5 Třífázové schéma zapojení QBT (parametry jsou uvedeny pro regulační úhel <math>\beta=20^\circ</math> při plném zatížení).....</i>	<i>44</i>
<i>Obr. 7-6 Parametry stožáru - typ Kočka (rovinné uspořádání).....</i>	<i>45</i>
<i>Obr. 7-7 Svazkový vodič.....</i>	<i>46</i>
<i>Obr. 7-8 Metoda zrcadlení.....</i>	<i>48</i>
<i>Obr. 7-9 Schéma venkovního vedení – <math>\pi</math>-článek (parametry vztaženy na 1km délky vedení).....</i>	<i>49</i>
<i>Obr. 7-10 Souměrná třífázová zátěž zapojená do trojúhelníku.....</i>	<i>50</i>
<i>Obr. 7-11 Parametry modelu transformátoru PST při plném zatížení <math>\beta=20^\circ</math> .....</i>	<i>52</i>
<i>Obr. 8-1 Fázorový diagram QBT.....</i>	<i>54</i>
<i>Obr. 8-2 Závislosti parametrů PST na nastavené odbočce.....</i>	<i>56</i>
<i>Obr. 8-3 Schéma soustavy – bez PST.....</i>	<i>57</i>
<i>Obr. 8-4 Schéma soustavy – s PST (0.odbočka).....</i>	<i>57</i>
<i>Obr. 8-5 Schéma soustavy – s PST (-5.odbočka) .....</i>	<i>58</i>
<i>Obr. 8-6 Schéma soustavy – s PST (-15.odbočka) .....</i>	<i>58</i>
<i>Obr. 8-7 Schéma soustavy – s PST (5., 15. a 20.odbočka).....</i>	<i>59</i>
<i>Obr. 8-8 Závislost toků činných výkonů přenosovými linkami na nastavené odbočce PST.....</i>	<i>60</i>

**SEZNAM TABULEK**

<i>Tab. 6-1 Parametry PST v rozvodně Meeden.....</i>	<i>36</i>
<i>Tab. 6-2 Parametry PST v rozvodně Pragneres.....</i>	<i>37</i>
<i>Tab. 6-3 Parametry PST ve městě Portland.....</i>	<i>37</i>
<i>Tab. 6-4 Parametry PST ve městě Saco Valley.....</i>	<i>38</i>
<i>Tab. 6-5 Parametry PST ve Vancouveru.....</i>	<i>39</i>
<i>Tab. 7-1 Parametry lana AlFe 450 .....</i>	<i>46</i>
<i>Tab. 7-2 Zvolené měřítko.....</i>	<i>51</i>
<i>Tab. 7-3 Přepočet parametrů dle uvedeného měřítka.....</i>	<i>51</i>
<i>Tab. 8-1 Parametry vedení 400kV.....</i>	<i>53</i>
<i>Tab. 8-2 Klasifikace uzlů soustavy.....</i>	<i>54</i>
<i>Tab. 8-3 Vstupní data QBT.....</i>	<i>55</i>
<i>Tab. 8-4 Závislosti parametrů PST na nastavené odbočce [13].....</i>	<i>56</i>

## SEZNAM SYMBOLŮ A ZNAČEK

Značka	Veličina	Značka
$B$	Kapacitní susceptance	S
$C$	Kapacita	F
$I, i$	Elektrický proud	A
$I_{max}$	Přenosová schopnost	A
$I^*$	Komplexně sdružený elektrický proud	A
$L$	Indukčnost	H
$P$	Činný výkon	W
$\Delta P$	Ztráty činného výkonu	W
$\Delta P_k$	Ztráty transformátoru nakrátko	W
$\Delta P_0$	Ztráty transformátoru naprázdno	W
$Q$	Jalový výkon	VAr
$R$	Elektrický odpor, rezistance	$\Omega$
$S$	Zdánlivý výkon, Průřez	VA, m <sup>2</sup>
$\bar{S}$	Komplexní výkon	VA
$U, u$	Elektrické napětí	V
$\bar{U}_1$	Elektrické napětí před PST	V
$\bar{U}_M$	Elektrické napětí za PST	V
$\bar{U}_{M0}$	Vnitřní napětí PST	V
$\bar{U}_T$	Regulační napětí	V
$X$	Reaktance	$\Omega$
$\bar{Z}_t$	Impedance PST	$\Omega$
$f$	Frekvence (kmitočet)	Hz
$h$	Výška vodičů nad zemí	m
$i_0$	Proud transformátoru naprázdno	%
$m_u, m_i, m_z$	Napěťové, proudové a impedanční měřítko	-
$r_e$	Efektivní poloměr	m
$u_k$	Napětí transformátoru nakrátko	%
$\alpha$	Zátěžný úhel PST	°
$\alpha_0$	Vlastní potenciálový koeficient	m.F <sup>-1</sup>
$\alpha_v$	Vzájemný potenciálový koeficient	m.F <sup>-1</sup>
$\beta$	Regulační úhel	°
$\delta$	Zátěžný úhel, úhel přenosu	°
$\varepsilon_0$	Permitivita vakua	F.m <sup>-1</sup>
$\varepsilon_r$	Relativní permitivita	-
$\mu_r$	Relativní permeabilita	-
$\rho$	Rezistivita	$\Omega \cdot \text{mm}^2 \cdot \text{m}^{-1}$
$\omega$	Úhlová rychlost	rad.s <sup>-1</sup>
$\cos\varphi$	Účinník	-

**SEZNAM ZKRATEK**

<b>Zkratka</b>	<b>Název</b>
<i>BSC</i>	Spínaný kondenzátor - Breaker-switched Capacitor
<i>ES</i>	Elektrizační soustava
<i>FACTS</i>	Flexible AC Transmission Systems
<i>FD</i>	Metoda Fast-Decoupled
<i>GLF/AES</i>	Graphic Load Flow/Analýzy elektrických sítí
<i>NE</i>	Newtonova–Raphsonova iterační metoda
<i>OZE</i>	Obnovitelné zdroje elektrické energie
<i>PAR</i>	Phase angle regulator
<i>PS</i>	Přenosová soustava
<i>PST</i>	Transformátor s regulací fáze - Phase shifting transformer
<i>QBT</i>	Quadrature booster transformer
<i>SRN</i>	Spolková republika Německo
<i>SSSC</i>	Statický synchronní sériový kompenzátor - Static Synchronous Series Compensator
<i>STATCOM</i>	Statický synchronní kompenzátor - Static Synchronous Compensator
<i>SVC</i>	Statický VAr kompenzátor - Static VAr Compensator
<i>TCR</i>	Tyristorově řízená tlumivka - Thyristor-controlled Reactor
<i>TCSC</i>	Tyristorově řízený sériový kompenzátor - Thyristor-controlled Series Compensator
<i>TSC</i>	Tyristorově spínaný kondenzátor - Thyristor-switched Capacitor
<i>TSR</i>	Tyristorově spínaná tlumivka - Thyristor-switched Reactor
<i>UPFC</i>	Univerzální regulátor výkonů - Unified Power Flow Controller
<i>VSC</i>	Voltage Source Converter
<i>vvn</i>	Velmi vysoké napětí
<i>zvn</i>	Zvláště vysoké napětí

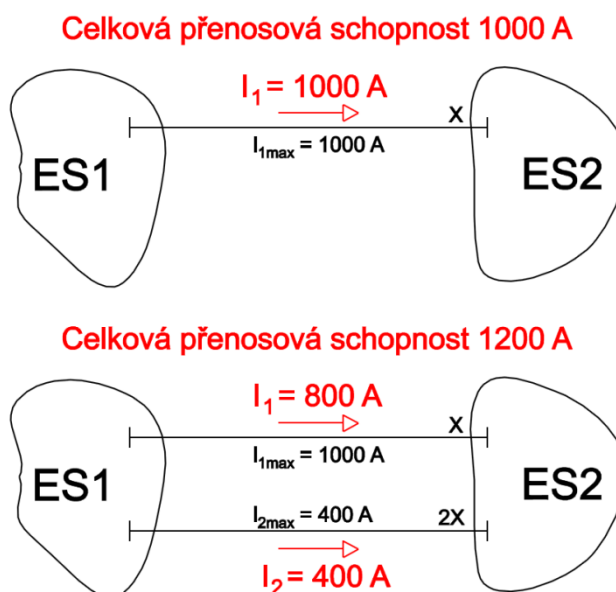
# 1 ÚVOD

Přenosová soustava České republiky, která je provozována společností ČEPS, a.s., je propojena s přenosovými soustavami okolních zemí (50Hertz Transmission, TenneT, PSE Operator, SEPS a Austrian Power Grid) pomocí přeshraničních vedení. V rámci liberalizovaného trhu s elektrickou energií spolu tyto společnosti spolupracují a starají se o přeshraniční toky elektřiny. Propojování přenosových soustav jednotlivých zemí se budovalo a buduje z důvodu zvýšení stability a spolehlivosti soustavy i kvůli užitečné výměně elektřiny při její nadprodukcii. Přenosové schopnosti mezistátních vedení pro volné obchodování s elektřinou nejsou v současné době dostatečná a musejí se rozvíjet. V soustavě se vyskytují úzká místa, která jsou většinou právě na přeshraničních vedeních. Jedním z možných řešení, jak úzká místa eliminovat, je výstavba nového koridoru přenosového vedení. Avšak toto řešení naráží na složité projednávání a územní přípravu nové trasy. Z důvodu potřeby výkupu pozemků, dopadu na životní prostředí a negativního veřejného mínění k novým trasám je výstavba nového přenosového vedení zdlouhavá. Odhaduje se, že doba procesu povolování a výstavby nové přenosové linky 400kV v nové trase je zhruba 7-11 let. [1] Možnost jak zvýšit přenosovou schopnost soustavy je také rekonstrukce stávajících linek. Lze vyměnit vodiče za nové s větším průřezem nebo lze celou linku zdvojit. Při tomto procesu se musí dbát na konstrukci stožárů, které musí odolat extrémním povětrnostním vlivům. U rekonstruovaných vedení odpadá nutnost výkupu pozemků a povolovací doba je zkrácena. Doba výstavby přeshraničních vedení je zpravidla delší z důvodu koordinace projednávání územního a stavebního řízení obou států.

Jiným řešením je výstavba kabelových vedení. Jejich výhodou je menší environmentální zatížitelnost a vyšší odolnost proti vnějším vlivům (blesky). Avšak jejich výstavba je velice nákladná (odhaduje se 10-20krát vyšší než u venkovních - nadzemních vedení)[2]. Dlouhá kabelová vedení mají vysokou kapacitní reaktanci, která se kompenzuje pomocí tlumivek. Místo případné poruchy na kabelu (zkrat) se hůře vyhledává a opravuje. Na úrovni zvláště vysokého napětí (zvn, 400kV) se proto kabelové vedení instaluje zřídka.

Důležitou veličinou přeshraničních vedení je jejich přenosová schopnost - ampacita, která je závislá na klimatických poměrech (okolní teplota, intenzita slunečního záření, rychlost, směr větru atd.) a na proudovém zatížení vedení. Pokud je vybudováno nové přenosové vedení, nemusí se celková přenosová schopnost zvětšit na součet dílčích přenosových schopností jednotlivých paralelních vedení. Je-li pro zjednodušení uvažováno pouze s reaktancí přenosového vedení, dojde k rozdělení toků elektrické energie nepřímo úměrně velikostí reaktancí vedení. Tento případ je naznačen na *obr. 1-1*.

Vedení je zde pro zjednodušení reprezentováno pouze reaktancí, která je závislá na délce, typu a poloměru vodiče. Také závisí na uspořádání a konstrukci stožárů. Jen výjimečně mají paralelní vedení stejnou hodnotu reaktance.[3]



Obr. 1-1 Přenos výkonu po paralelním vedení

První případ naznačuje přenos elektrické energie po vedení o reaktanci  $X$ , jehož přenosová schopnost je  $I_{1max} = 1000A$ . V druhém případě je instalováno nové paralelní přenosové vedení o dvojnásobné hodnotě podélné reaktance  $2X$  (např. dvakrát delší vedení) a dovolené přenosové schopnosti  $I_{2max} = 400A$ . Druhé vedení může být zatěžováno pouze do hodnoty své přenosové schopnosti  $I_2 = I_{2max} = 400A$ . Z Kirchhoffových zákonů plyne, že proud tekoucí prvním vedením musí být dvakrát větší než proud tekoucí druhým. Platí tedy, že je první vedení zatěžováno pouze na hodnotu  $I_1 = 800A < I_{1max}$ . Přenosová schopnost paralelního spojení těchto dvou vedení je celkem  $1200A$  a celková přenosová schopnost se zvýšila pouze o  $200A$ . Tento zjednodušený příklad ukazuje, že maximální celková přenosová schopnost vedení není prostým součtem dílčích přenosových schopností.

S rozvojem výkonové elektroniky dochází k instalacím zařízení typu FACTS (Flexible Alternating Current Transmission Systems), které jsou schopny řídit toky výkonů a tím rovnoměrněji a efektivněji zatěžovat přenosová vedení a zvyšovat přenosovou schopnost vedení. Jedním z těchto zařízení je transformátor s regulací fáze, o kterém pojednává značná část této práce.



## 2 CÍLE PRÁCE

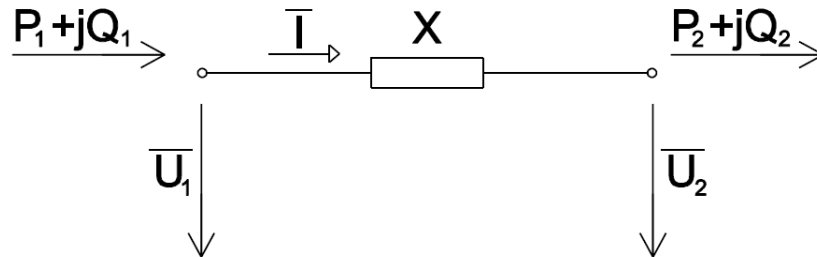
Diplomová práce se zabývá problematikou řízení výkonových toků v elektroenergetické soustavě. Prvním cílem práce je podat přehled zařízení FACTS, popsat jejich základní vlastnosti a uvést příklady použití.

Práce se především věnuje analýze transformátoru s regulací fáze - PST. Cílem práce je popsat jednotlivé typy, jejich konstrukce a uvést přehled aplikací těchto transformátorů. Dalším úkolem je navrhnout model transformátoru s regulací fáze pro laboratorní výuku a také ostatní modely soustavy pro laboratorní úlohu.

Posledním cílem této práce je ověření regulačního účinku transformátoru PST v soustavě s paralelními vedeními, a to za použití programu GLF.

### 3 VÝKONOVÉ ROVNICE PŘENOSU

Z důvodu pochopení účinků zařízení FACTS na přenosovou soustavu je nejprve nutné odvodit výkonové rovnice přenosu. Jednopolové schéma přenosové linky je zobrazeno na *Obr. 3-1*. Přenosové vedení je zde reprezentováno pouze reaktancí, což je pro základní úvahy možné. Vedení je uvažováno jako bezztrátové.



*Obr. 3-1* Přenosové vedení [4]

Pro komplexní výkon  $\bar{S}$  přenášený po vedení platí vztah:

$$\bar{S} = \bar{U} \cdot \bar{I}^* = P + jQ \quad (\text{VA}; \text{V}, \text{A}; \text{W}, \text{VAr}) \quad (3.1)$$

kde  $\bar{I}^*$  je komplexně sdružený proud po vedení a je podle schématu *obr. 3-1* dán vztahem:

$$\bar{I}^* = \left( \frac{\bar{U}_1 - \bar{U}_2}{jX} \right)^* \quad (\text{A}; \text{V}, \Omega) \quad (3.2)$$

a napětí  $\bar{U}_1$  a  $\bar{U}_2$  jsou fázory napětí na začátku a na konci vedení.

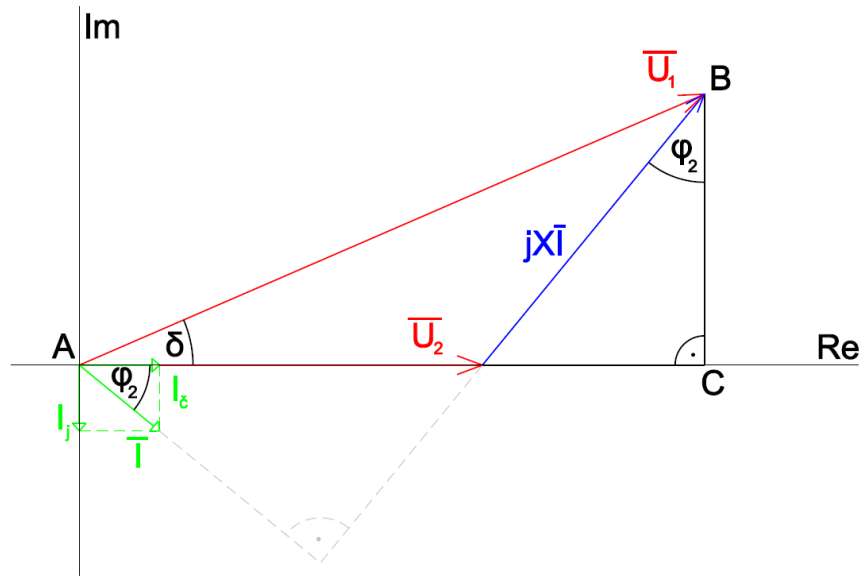
Potom činný výkon po vedení je reálná a jalový výkon imaginární část komplexního výkonu:

$$P = \text{Re} \left\{ \bar{U} \cdot \left( \frac{\bar{U}_1 - \bar{U}_2}{jX} \right)^* \right\} \quad (\text{W}; \text{V}, \Omega) \quad (3.3)$$

$$Q = \text{Im} \left\{ \bar{U} \cdot \left( \frac{\bar{U}_1 - \bar{U}_2}{jX} \right)^* \right\} \quad (\text{VAr}; \text{V}, \Omega) \quad (3.4)$$

Dále pro bezztrátové vedení na *obr. 3-1* platí, že činné výkony na začátku a na konci vedení jsou si rovny:

$$P_1 = P_2 = U_2 \cdot I \cdot \cos \varphi_2 \quad (\text{W}; \text{V}, \text{A}, ^\circ) \quad (3.5)$$



Obr. 3-2 Fázorový diagram

Z fázorového diagramu uvažovaného vedení vyplývá:

$$X \cdot I \cdot \cos\varphi_2 = U_1 \cdot \sin\delta \quad (\Omega, A, ^\circ; V, ^\circ) \quad (3.6)$$

$$I \cdot \cos\varphi_2 = \frac{U_1 \cdot \sin\delta}{X} \quad (A, ^\circ; V, ^\circ, \Omega) \quad (3.7)$$

Kde  $\delta$  ( $^\circ$ ) je zátěžný úhel neboli úhel přenosu - udává úhel mezi fázory napětí  $\bar{U}_1 = U_1 \angle \delta_1$  a  $\bar{U}_2 = U_2 \angle \delta_2$  na obou koncích vedení, tedy  $\delta = \delta_1 - \delta_2$ .

Tedy:

$$P_1 = P_2 = \frac{U_1 \cdot U_2}{X} \cdot \sin\delta \quad (W; V, \Omega, ^\circ) \quad (3.8)$$

Pro jalový výkon na konci vedení platí:

$$Q_2 = U_2 \cdot I \cdot \sin\varphi_2 \quad (VAr; V, A, ^\circ) \quad (3.9)$$

Dle obr.3-2 je dána velikost úsečky  $|AC|$ :

$$U_2 + X \cdot I \cdot \sin\varphi_2 = U_1 \cdot \cos\delta \quad (V, \Omega, A, ^\circ; V, ^\circ) \quad (3.10)$$

$$I \cdot \sin\varphi_2 = \frac{U_1 \cdot \cos\delta}{X} - \frac{U_2}{X} \quad (A, ^\circ; V, ^\circ, \Omega) \quad (3.11)$$

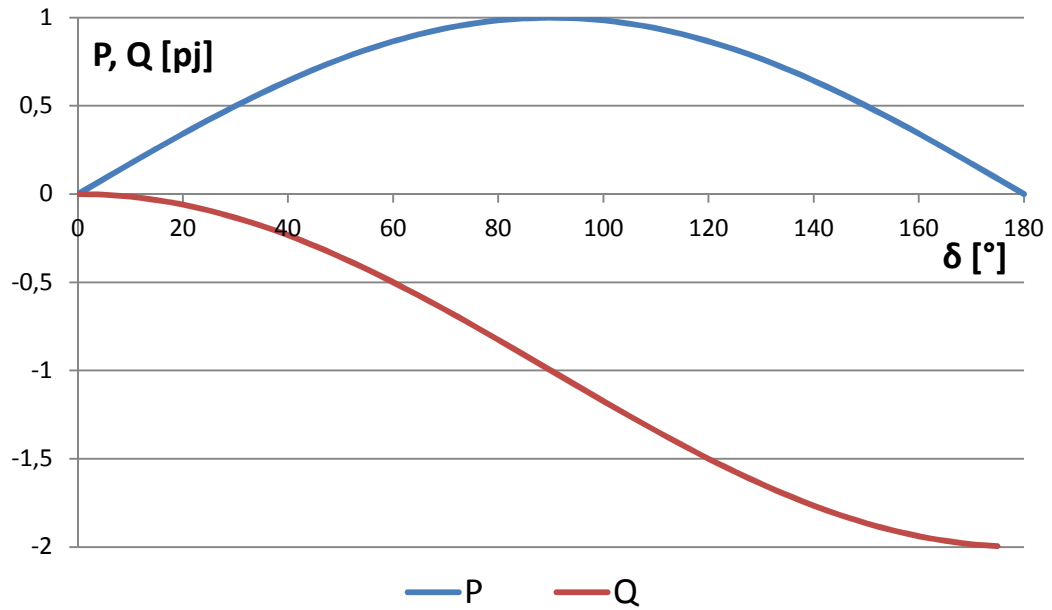
$$Q_2 = U_2 \cdot \left( \frac{U_1 \cdot \cos\delta}{X} - \frac{U_2}{X} \right) = \frac{U_1 \cdot U_2}{X} \cdot \cos\delta - \frac{U_2^2}{X} \quad (VAr; V, ^\circ, \Omega) \quad (3.12)$$

Z rovnice (3.8) pro výpočet činného výkonu po přenosovém vedení lze vyvodit, jakým způsobem lze řídit velikost toku činného výkonu po vedení.

- 1) Regulace napětí – změna velikosti napětí na obou stranách přenosového vedení  $U_1$  a  $U_2$
- 2) Změna velikosti podélné sériové reaktance  $X$
- 3) Změna velikosti zátěžného úhlu  $\delta$

Zátěžný úhel  $\delta$  také udává, jaký směr má tok činného výkonu. Pokud nastane  $\delta_1 < \delta_2$ , je směr toku činného opačný, tedy z uzlu 2 k uzlu 1.

Rovnice (3.8) a (3.12) lze vykreslit do grafu jako funkce zátěžného úhlu  $\delta$  za předpokladu jednotkových hodnot napětí a reaktance vedení.



Obr. 3-3 Přenos činného a jalového výkonu po bezztrátovém vedení jako funkce zátěžného úhlu [5]

## 4 PŘEHLED ZAŘÍZENÍ FACTS

Do kategorie prvků Flexible AC Transmission Systems (FACTS) spadá velké množství zařízení, které zvyšují přenosovou schopnost vedení a zlepšují říditelnost a stabilitu přenosové soustavy. FACTS se skládají z prvků statických (tlumivky, kondenzátory) a z prvků výkonové elektroniky.

Výhodou těchto zařízení je jejich rychlá odezva. Jsou vhodné tam, kde je zapotřebí často měnit a plynule regulovat výstup.

Základními zařízeními FACTS jsou:

- Static VAR Compensator (SVC)
- Thyristor-controlled Series Capacitor (TCSC)
- Static Synchronous Compensator (STATCOM)
- Static Synchronous Series Compensator (SSSC)
- Universal Power Flow Controller (UPFC)
- Phase-shifting Transformer (PST)

### 4.1 Statický VAR kompenzátor (Static VAR Compensator) – SVC

Od 70. let 20. století započal vývoj statických VAR kompenzátorů – SVC. Zařízení SVC obsahují velké množství konfigurací těchto základních přístrojů [6] [7]:

- spínaný kondenzátor (Breaker-switched Capacitor - BSC)
- tyristorově řízená tlumivka (Thyristor-controlled Reactor - TCR)
- tyristorově spínané tlumivky (Thyristor-switched Reactor - TSR) nebo kondenzátory (Thyristor-switched Capacitor - TSC)

BSC je paralelně připojený kondenzátor, jehož účelem je dodávat jalový výkon. Kondenzátor je do systému připojen pomocí výkonového vypínače, který je dimenzován na spínání nanejvýš několikrát denně. TCR je obvykle vzduchová tlumivka, která je fázově řízena pomocí regulačního dvojsměrného tyristorového ventilu. Oproti tomu TSR a TSC jsou zařízení, u kterých je kondenzátor nebo tlumivka připojována po násobcích půlperiod napětí.

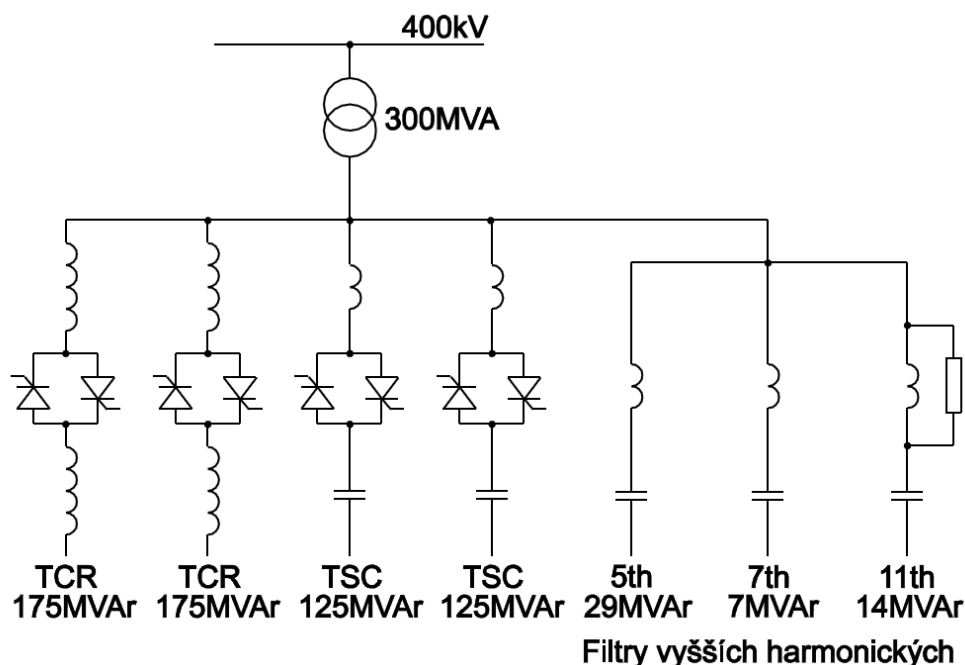
Význam SVC [4]:

- dynamická stabilizace napětí v slabých místech sítě nebo po poruše
- zvýšení přenosové schopnosti
- omezení kolísání napětí
- zlepšení stability systému
- zvýšení dynamické stability
- zlepšení tlumení výkonových oscilací
- vyrovnávání dynamického zatížení
- podpora napětí v ustáleném stavu

### Příklad použití zařízení SVC

Zařízení SVC se zpravidla instalují do míst poblíž významných center spotřeby, jako jsou rozlehlé městské aglomerace. Jejich úkolem je zmírnit rušivé vlivy sítě na citlivé odběry a stabilizovat napětí v místě instalace. Příkladem může být instalace SVC v rozvodně Sylling poblíž hlavního města Osla. Dále se SVC umísťují do kritických uzlů v síti a poblíž velkých průmyslových závodů (železárny, obloukové pece), aby nedocházelo k rušení okolní sítě.

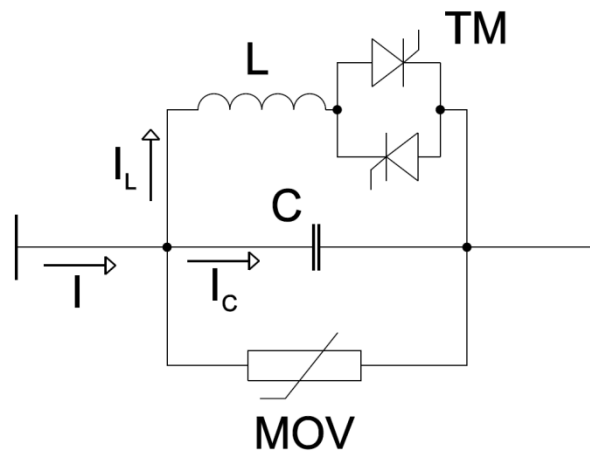
V roce 2010 byl instalován statický VAr kompenzátor v Mexiku (400 kV rozvodna La Ventosa) o jmenovitém výkonu 300 MVar (ind.) a 300 MVar (kap.). Zařízení (*obr. 4-1*) se nachází v blízkosti rozlehlé větrné farmy o výkonu 2000 MW a slouží k řízení napětí v 400 kV rozvodně za stálých i přechodných podmínek, snižuje napěťové výkyvy v síti a zajišťuje tlumení oscilací činného výkonu mezi větrnou farmou a okolní sítí. Skládá se ze dvou TCR, dvou TSC a filtrů vyšších harmonických. SVC je k síti připojeno přes zvyšující transformátor.



*Obr. 4-1 Jednopolové schéma kompenzátoru SVC v rozvodně La Ventosa (Mexiko) [8]*

## 4.2 Tyristorově řízený sériový kompenzátor (Thyristor-controlled Series Compensator) – TCSC

Sériová kompenzace je vhodná ke zvýšení přenosové schopnosti vedení a zlepšení dynamické a napěťové stability přenosové soustavy. Pomáhá řídit toky výkonů a také zlepšuje rozdělení přenášených výkonů u paralelních vedení. S rozvojem výkonové elektroniky došlo k možnosti tuto sériovou kompenzaci řídit vysokonapěťovými tyristory. TCSC je zařízení skládající se z paralelního spojení kondenzátoru a tyristorově řízené tlumivky. Zařízení umožňuje dynamicky, rychle a plynule měnit impedanci přenosové cesty a tím ovlivňuje toky výkonů v soustavě. Impedance kompenzátoru je určena řídicím úhlem antiparalelních tyristorů, které se chovají jako řízený ventil. Součástí zařízení je i varistor, který přemosťuje kondenzátor a chrání jej před přepětím.



Obr. 4-2 Schéma zařízení TCSC (*L*-tlumivka, *TM*-tyristorový můstek, *C*-kondenzátor, *MOV*-varistor) [7]

#### Příklady použití

Zařízení TCSC lze najít v mnoha zemích po celém světě. V Brazílii bylo v roce 1999 instalováno zařízení TCSC při stavbě propojení severní a jižní elektrizační soustavy. Bylo instalováno 6 sériových kondenzátorů, z nichž jeden je tyristorově řízený (rozvodna Imperatriz). Toto zařízení tlumí nízkofrekvenční oscilace, které jsou nebezpečné pro stabilitu propojené elektrizační soustavy.

Další příklad použití lze najít v Indii. Zde byly při propojení západní a východní části Indie (propojení rozveden Rourkela-Raipur 412km, 400kV) instalovány dva TCSC pro tlumení oscilací v systému.



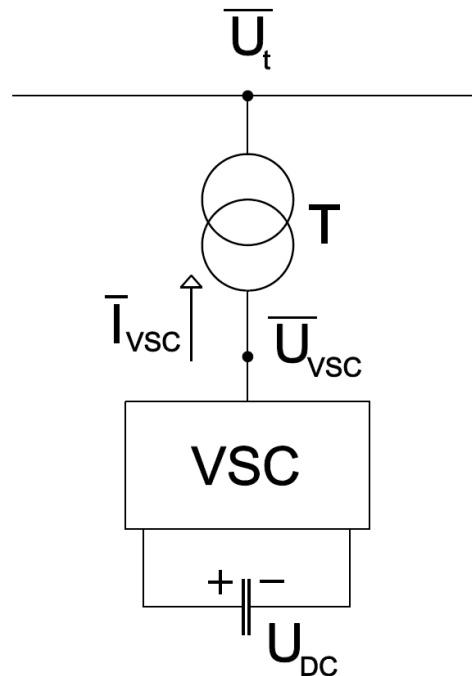
Obr. 4-3 Instalace zařízení TCSC v rozvodně Raipur (Indie) [9]

Ve Švédsku byl instalován TCSC v rozvodně Stöde, který slouží jako sériová kompenzace mezi střední a severní částí země. Po instalaci tohoto zařízení se také zvýšila přenosová schopnost vedení.

### 4.3 Statický synchronní kompenzátor (Static Synchronous Compensator) – STATCOM

Dalším zařízením ze skupiny prvků FACTS je STATCOM, který se skládá z trojfázového měniče VSC (Voltage Source Converter), stejnosměrné větve a vazebního transformátoru. Toto zařízení se stará o dodávku či absorpci jalového výkonu do soustavy, čímž udržuje napěťovou hladinu v soustavě na jmenovitých hodnotách. Oproti podobnému zařízení SVC má STATCOM lepší provozní charakteristiky a rychlejší časovou odezvu. [4]

Velikost jalového výkonu, který STATCOM dodává nebo odebírá ze systému, závisí na amplitudě napětí měniče VSC  $\bar{U}_{VSC}$  a amplitudě napětí soustavy  $\bar{U}_t$ . Řídícím parametrem je tedy výstupní proud z měniče  $\bar{I}_{VSC}$ , který je kolmý na napětí měniče  $\bar{U}_{VSC}$ . Pokud platí  $\bar{U}_{VSC} > \bar{U}_t$ , STATCOM dodává do soustavy jalový výkon, v opačném případě je ze soustavy jalový výkon odebírán.



Obr. 4-4 Schéma zařízení STATCOM [7]

#### Význam STATCOM [4]

- dynamická stabilizace napětí v slabých místech sítě nebo po poruše
- zvýšení přenosové schopnosti
- omezení kolísání napětí
- zlepšení stability systému
- zvýšení dynamické stability
- zlepšení tlumení výkonových oscilací
- vyrovnávání dynamického zatížení
- podpora napětí v ustáleném stavu
- zlepšení kvality elektrické energie



STATCOM lze výhodně kombinovat se zařízeními SVC, kdy SVC slouží jako skoková dodávka jalového výkonu a STATCOM poté plynule doladí požadovanou hodnotu jalového výkonu.

#### Příklady použití

V roce 2004 byl instalován STATCOM v rozvodně Pedernales, blízko města Austin v USA, který má jmenovitý výkon  $\pm 90$  MVA. Podle [10] toto zařízení zajišťuje dynamickou dodávku jalové energie a významně přispívá k stabilizaci napětí v systému.

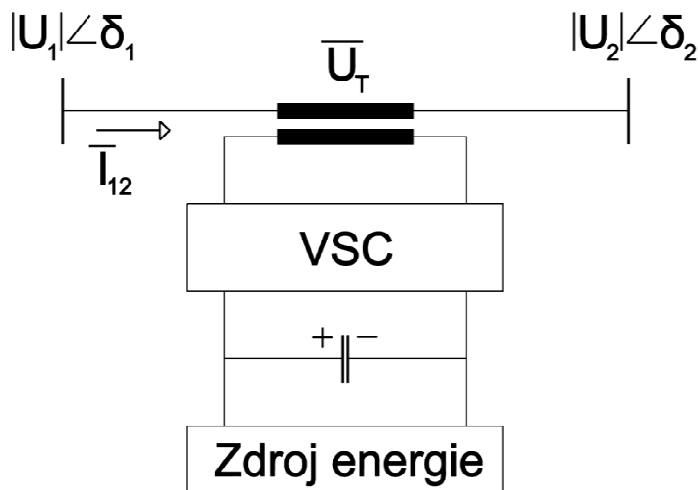


Obr. 4-5 STATCOM poblíž města Austin, USA [11]

### **4.4 Statický synchronní sériový kompenzátor (Static Synchronous Series Compensator) – SSSC**

Zařízení SSSC obsahuje také měnič VSC, avšak zařazený sériově do přenosového vedení přes přidavný transformátor. Pokud je požadována kompenzace pouze jalového výkonu, není potřeba připojení zdroje energie (paralelně ke kondenzátoru ve stejnosměrné větvi). V tomto případě se reguluje pouze amplituda vstříkovaného napětí  $\bar{U}_T$ , které je kolmé na proud protékající vedením. Zařízení SSSC se tedy v podstatě chová buď jako sériová říditelná indukčnost nebo jako sériová říditelná kapacita.

Pokud je paralelně ke stejnosměrné větvi připojen zdroj energie, lze pomocí zařízení SSSC dodávat nebo odebírat činný i jalový výkon. Může tedy být regulována amplituda i fáze vstříkovaného napětí  $\bar{U}_T$ .



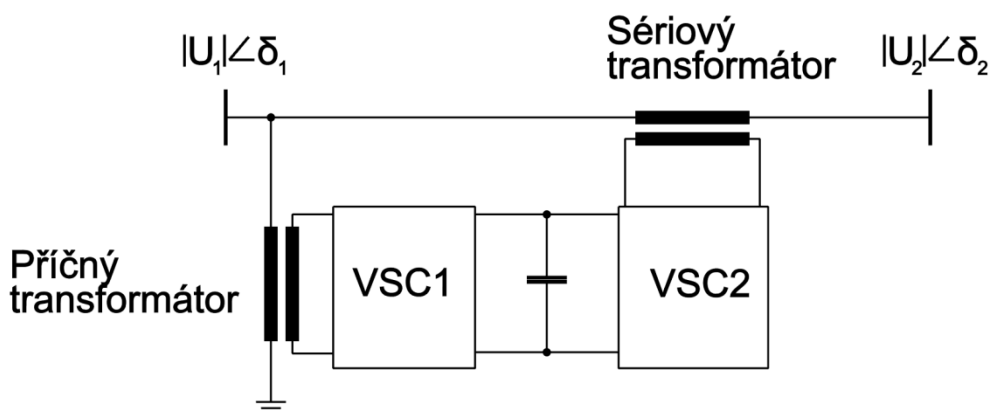
Obr. 4-6 Schéma zařízení SSSC [7]

Význam SSSC [7]

- dynamicky řídí výkonové toky a napětí
- zlepšuje úhlovou stabilitu
- tlumí elektromechanické oscilace

## 4.5 Univerzální regulátor výkonů (Unified Power Flow Controller) – UPFC

UPFC je všestranné zařízení, které slučuje dříve vyvinutá zařízení pro sériovou i paralelní kompenzaci jako jsou STATCOM a SSSC. Zařízení UPFC se skládá ze dvou stejných trojfázových měničů VSC. Jeden měnič je k vedení připojen příčně (VSC1) přes příčný transformátor a druhý měnič (VSC2) je k vedení připojen přes sériový transformátor. Měniče jsou propojeny přes společný stejnosměrný meziobvod, který je tvořen kondenzátorem.

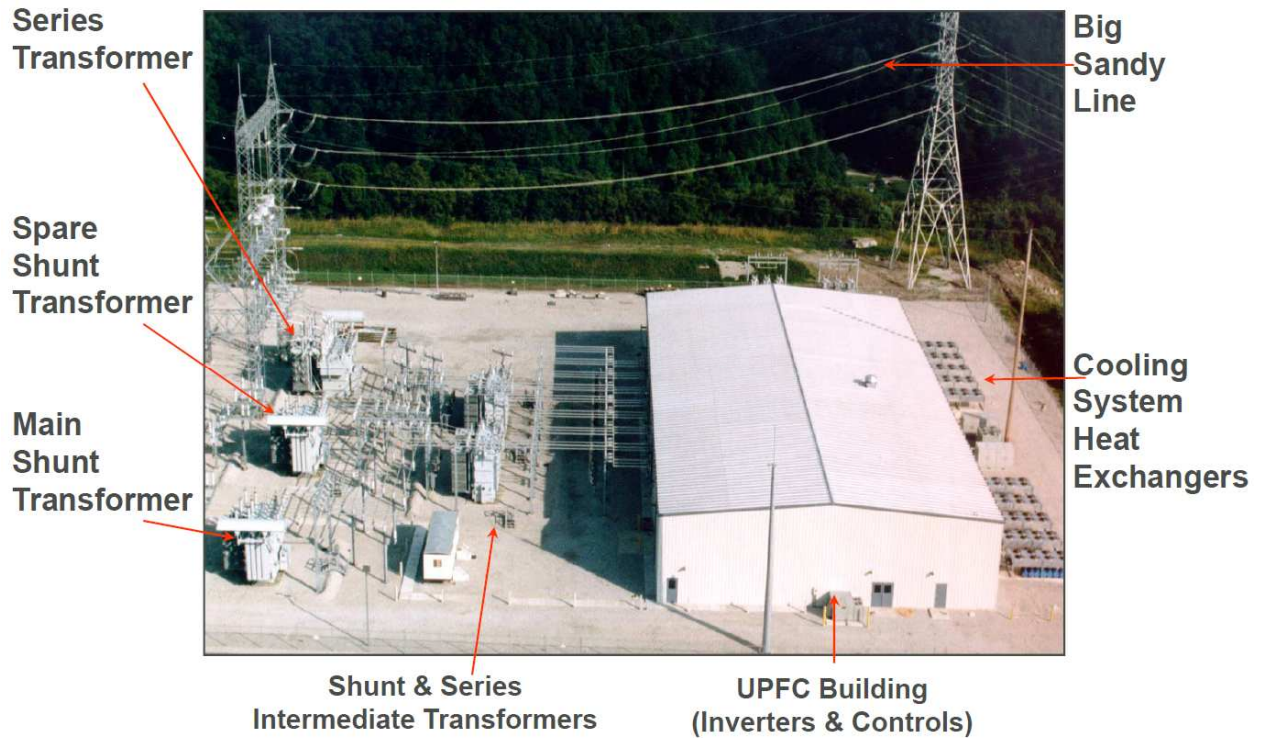


Obr. 4-7 Schéma zařízení UPFC [7]

Zařízení UPFC je schopné dynamicky, rychle a nezávisle řídit toky činného i jalového výkonu na vedení a také může regulovat napětí v uzlu své instalace (uzel 1). Řízení toku činného výkonu je dosahováno „vstřikováním“ střídavého napětí pomocí sériového VSC, který je napájen z příčného VSC prostřednictvím stejnosměrného obvodu. Vstřikované napětí může mít libovolnou fázi ( $0^\circ$ - $360^\circ$ ) a říditelnou amplitudu. Měniče VSC mohou generovat i absorbovat jalový výkon a tím řídit tok jalového výkonu na lince přenosového vedení.

Nevýhodou zařízení UPFC je jeho složitost a ekonomická náročnost (vysoké investice).

V současné době je po světě instalováno několik zařízení UPFC. Na konci 90. let minulého století bylo v rozvodně Inez (Kentucky, USA) instalováno první zařízení tohoto druhu. Zařízení umožnilo nezávislé řízení činného a jalového výkonu na přenosovém vedení a také regulaci napětí v této rozvodně.

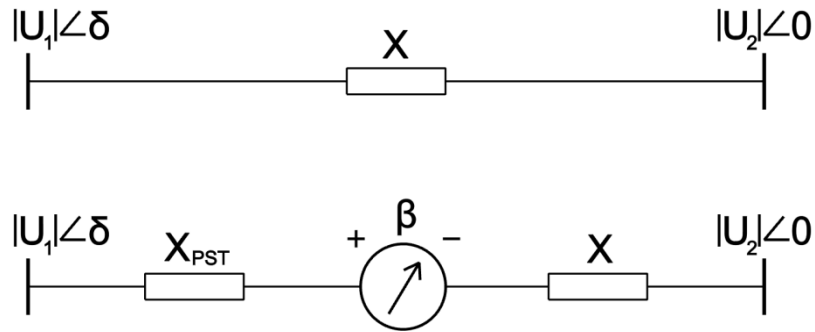


Obr. 4-8 Zařízení UPFC v rozvodně Inez [12]

## 4.6 Transformátor s regulací fáze

Posledním prvkem z množiny zařízení FACTS je transformátor s regulací fáze (angl. Phase shifting transformer - PST neboli Phase angle regulating transformer = phase shifter). Toto zařízení je vhodné pro řízení toků elektrické energie v přenosové soustavě. Zařízení se instaluje přímo do vývodů přenosových vedení v rozvodnách vvn a zvn. Oproti výstavbě nových posilujících přenosových linek je instalace PST časově výhodnější a není tolik náročná na projednání územního a stavebního řízení. Zařízení PST se převážně instalují do míst, která jsou ohrožena přetížením nebo zde dochází ke kruhovým tokům elektrické energie (úzká místa).

Princip funkce PST si lze zjednodušeně představit pomocí obr. 4-9. Instalace PST do přenosové linky se projeví následovně:



Obr. 4-9 Instalace zařízení PST do přenosové linky

Transformátor s regulací fáze (PST) může být s určitou přesností modelován pouze jako podélná reaktance  $X_{PST}$  s přidavným regulačním úhlem  $\beta$ , který mění výkonové toky na přenosovém vedení. Rovnice (3.8) pak přechází v rovnici (4.1):

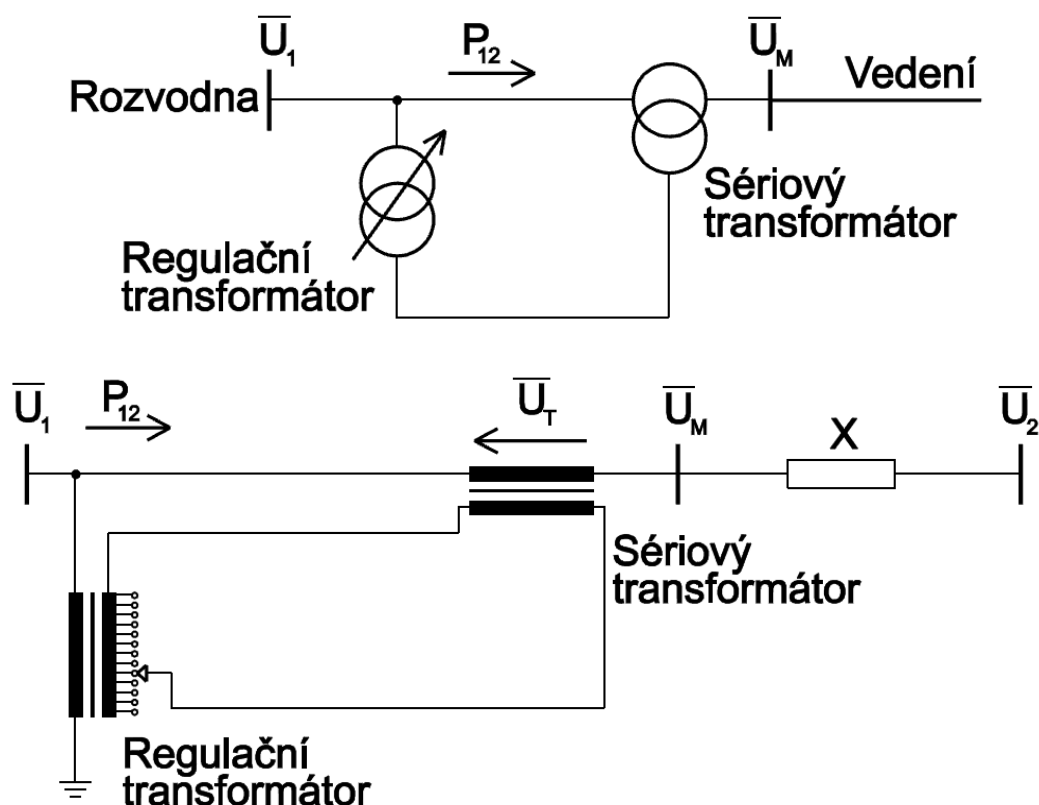
$$P = \frac{U_1 \cdot U_2}{X + X_{PST}} \cdot \sin(\delta + \beta) \quad (\text{W}; \text{V}, \Omega, ^\circ) \quad (4.1)$$

PST tedy může operativně měnit zátěžný úhel a tím ovlivňovat toky výkonů na vedení. V podstatě se jedná o přerozdělení výkonových toků z přetíženého vedení na vedení, které není zcela využité. Jeho úkolem je tedy zatěžovat paralelní cesty rovnoměrně a efektivně. V důsledku lze např. přenášet větší objemy elektrické energie pomocí přeshraničních vedení. Regulačních účinků může PST využít hlavně v oblastech s paralelními cestami. Je nutné podotknout, že transformátor PST není zdrojem výkonu.

Transformátor s regulací fáze se v současné době jeví jako účinný prostředek pro řízení činných výkonů v přenosové soustavě České republiky. Vzhledem ke geografické poloze ČR by jeho použití mohlo ovlivňovat nežádoucí tranzity výkonů přes ES ČR a omezovat kruhové toky, které značným způsobem přetěžují naši soustavu.

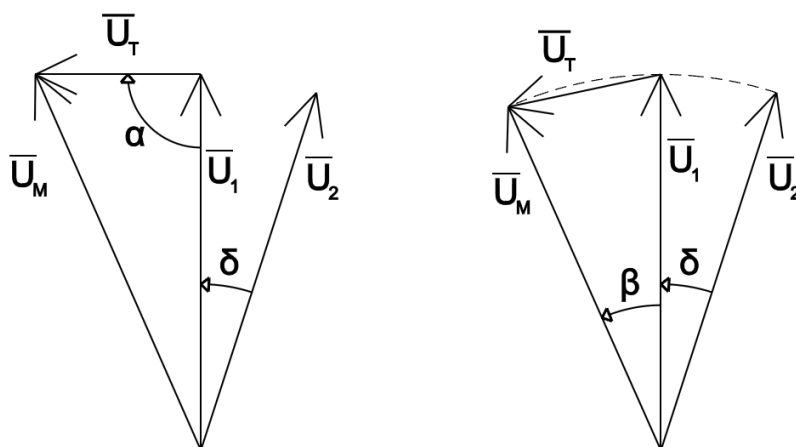
## 5 TRANSFORMÁTOR S REGULACÍ FÁZE

Jak bylo předesláno v předchozí kapitole, účelem transformátoru s regulací fáze je řídit toky činného a jalového výkonu v přenosové síti. Toho je dosahováno změnou fázového posuvu mezi napětími na začátku a konci vedení. PST umožňuje řídit velikost i směr výkonových toků. Zařízení PST se skládá ze dvou transformátorů. Příčně (paralelně) k přenosovému vedení je zapojen regulační transformátor, ze kterého je získáváno fázové napětí. Přídavný transformátor je umístěn v sérii s přenosovým vedením. Požadovaný fázový posun vzniká „vstříknutím“ regulačního napětí  $\bar{U}_T$  do sériového transformátoru. Získané regulační napětí je přidáváno do té fáze, aby bylo dosaženo pootočení (posuvu) výsledného napětí  $\bar{U}_M$ .



Obr. 5-1 Obecné schéma zařízení PST [13]

Je-li vstříkované regulační napětí ve fázi se fázovým napětím sítě, nastane změna amplitudy napětí, čímž lze řídit tok jalového výkonu a napětí. Pro požadované řízení toku činného výkonu je zapotřebí změnit fázi napětí. Pokud je vstříkované regulační napětí kolmé na fázové napětí, dojde také ke změně amplitudy napětí. Tento typ transformátoru se nazývá Quadrature booster transformer – QBT. Komplikovanějším a složitějším případem transformátoru PST je tzv. Phase angle regulator – PAR, který je schopen dodat takové regulační napětí, při kterém nedojde ke změně amplitudy napětí. Tyto dva základní typy transformátorů jsou znázorněny na obr. 5-2.



Obr. 5-2 Fázorový diagram QBT a PAR [4]

U transformátoru QBT dochází k vstříknutí regulačního napětí, které je kolmé  $\alpha = 90^\circ$  k fázovému napětí sítě (např. k napětí na fázi  $U_a$  je přidáno napětí odpovídající napětí  $U_{bc}$ ).

Změnou regulačního úhlu  $\beta$  se u transformátoru PAR mění pouze fázový posuv mezi napětími, avšak amplitudy zůstávají stejné  $|U_1| = |U_M| = |U|$ . Výkonové rovnice (3.8) a (3.12) přecházejí na následující:

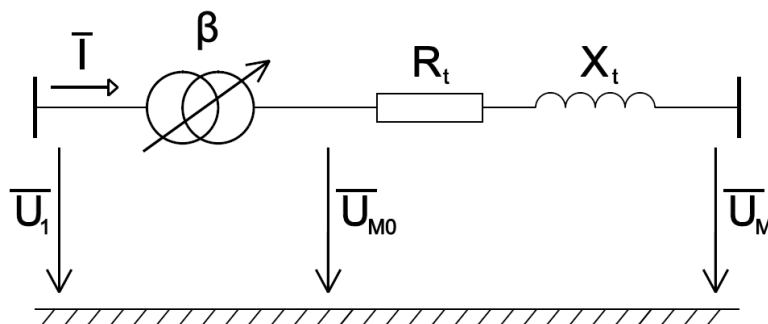
$$P = \frac{U^2}{X} \cdot \sin(\delta + \beta) \quad (\text{W}; \text{V}, \Omega, ^\circ) \quad (5.1)$$

$$Q = \frac{U^2}{X} \cdot [\cos(\delta + \beta) - 1] \quad (\text{VAr}; \text{V}, \Omega, ^\circ) \quad (5.2)$$

Některá zařízení PST jsou schopny tyto regulace kombinovat (podobné jako UPFC) a po krocích měnit (až  $\pm 40^\circ$ ). Regulační úhel je obvykle skokově měněn pomocí přepínače odboček, avšak rozvoj výkonové elektroniky umožnil měnit regulační úhel plynule pomocí tyristorově řízené jednotky. [7]

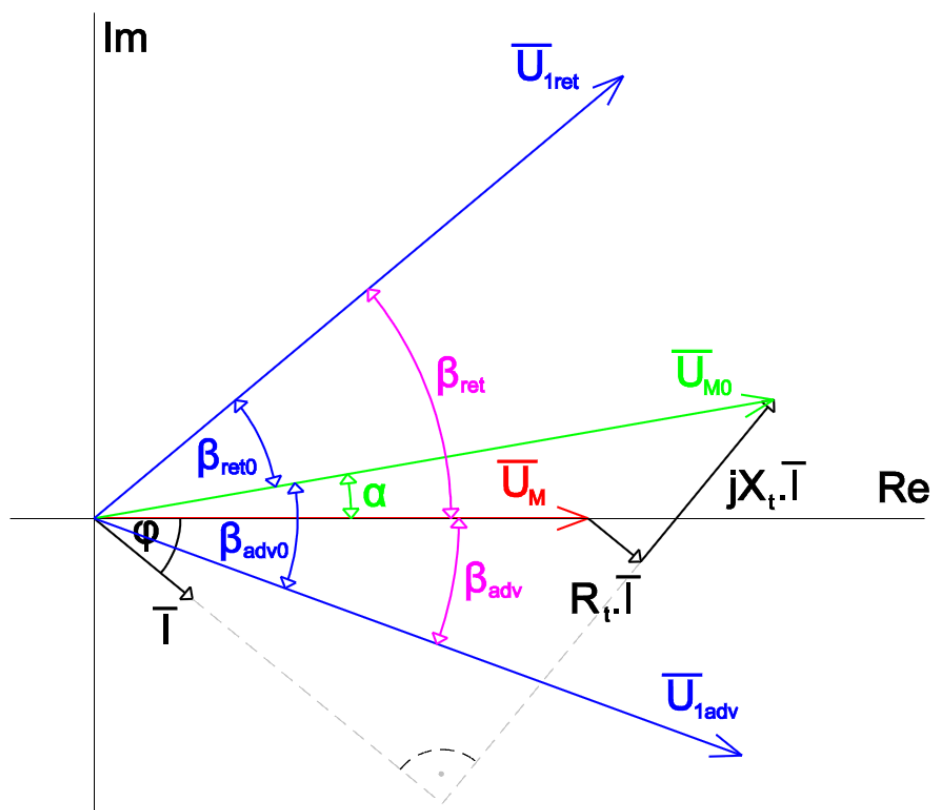
## 5.1 Transformátor s regulací fáze pod zatížením

Doposud byl uvažován pouze regulační úhel na PST bez zatížení. Průchodem proudy vznikne na PST úbytek napětí a regulační úhel se změní. Podle nastavení regulace může PST regulovat vpřed (advance) nebo zpět (retard), jak je uvedeno na následujícím fázorovém diagramu.



Obr. 5-3 PST pod zatížením

Pro sestavení fázorového diagramu PST pod zatížením je zapotřebí rozdělit PST na dvě části. [13] [14] První část je ideální transformátor, na kterém dochází k fázovému posuvu  $\beta$ . Druhá část představuje impedanci PST  $\bar{Z}_t$ .



Obr. 5-4 Fázorový diagram PST pod zatížením

Kde

- $\bar{Z}_t = R_t + jX_t$  je impedance PST
- $\bar{U}_M$  je napětí za PST
- $\bar{U}_{M0}$  je vnitřní napětí PST
- $\bar{U}_{1adv}, \bar{U}_{1ret}$  je napětí před PST (advance a retard)
- $\alpha$  je zátěžný úhel PST
- $\beta_{adv0}$  a  $\beta_{ret0}$  jsou fázové posuvy (regulační úhly) na PST naprázdno (advance a retard)
- $\beta_{adv}$  a  $\beta_{ret}$  jsou fázové posuvy (regulační úhly) na PST pod zatížením (advance a retard)

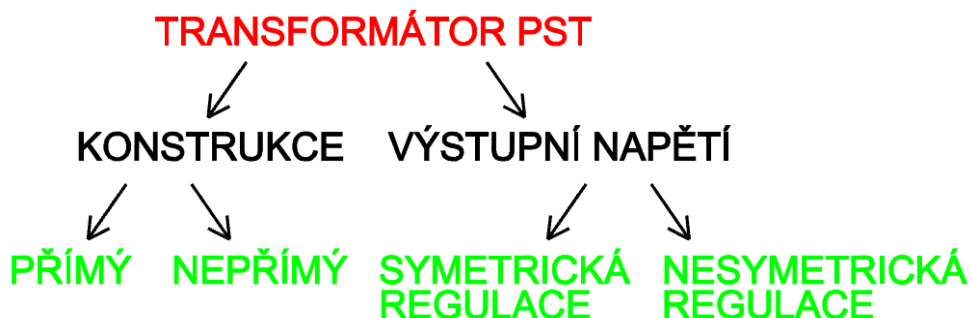
Průchodem proudu transformátorem dochází k úbytku napětí. Výsledné vnitřní napětí PST je  $\bar{U}_{M0}$ . Fázovým posunem tohoto napětí o úhel  $\beta_{adv0}$  nebo  $\beta_{ret0}$  je získáno napětí před PST  $\bar{U}_1$ . Výsledný regulační úhel se vypočte:

$$\begin{aligned}\beta_{adv} &= \beta_{adv0} - \alpha \\ \beta_{ret} &= \beta_{ret0} + \alpha\end{aligned}\quad (^\circ;^\circ) \quad (5.3)$$

Z tohoto plyne, že fázový posuv na transformátoru PST pod zatížením není stejný jako fázový posuv naprázdno. Při regulaci advance dochází ke zmenšení výsledného fázového posuvu a při regulaci retard naopak k nárůstu. Regulace advance a retard lze využít při návrhu transformátoru PST v konkrétním místě, pokud je známý převažující tok na vedení.

## 5.2 Rozdělení typů transformátorů s regulací fáze

Transformátory s regulací fáze jsou zařízení konstrukčně rozlišná. Pro každou jednotlivou instalaci se musí zvážit, který typ transformátoru PST je pro jednotlivý případ nejvýhodnější. Proto existuje široká škála různých druhů PST. Transformátory PST lze rozdělit podle těchto základních charakteristik [5]:



Obr. 5-5 Základní charakteristiky PST

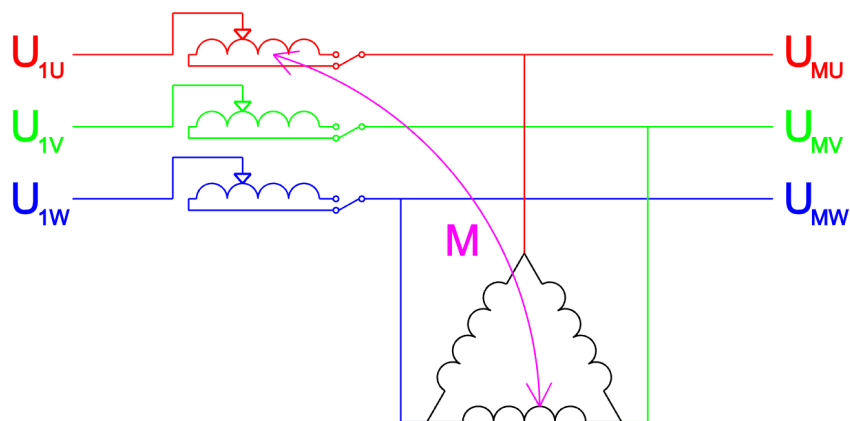
- Přímá regulace PST – konstrukce tohoto typu je založena na jednom třífázovém jádru. Vhodným způsobem zapojení vinutí lze dosáhnout požadovaného regulačního úhlu  $\beta$ . Používají se většinou do napěťových hladin 138kV.
- Nepřímá regulace PST – tento typ se skládá ze dvou oddělených transformátorů. Prvním je regulační budící transformátor, který reguluje velikost napětí  $U_T$  a druhým je sériový transformátor, přes který je regulační napětí vstříknuto do vhodné fáze. Tento typ PST se vyskytuje ve všech napěťových hladinách vvn i zvn.
- Symetrická regulace PST – výstupní napětí  $U_M$  je fázově pootočeno, avšak jeho amplituda je stejná jako amplituda vstupního napětí  $U_I$  (např. PAR).
- Nesymetrická regulace PST – výstupní napětí  $U_M$  má oproti vstupnímu napětí  $U_I$  fázový posuv i změněnou amplitudu (např. QBT).

Základní typy transformátorů PST se skládají z kombinací výše uvedených charakteristik.

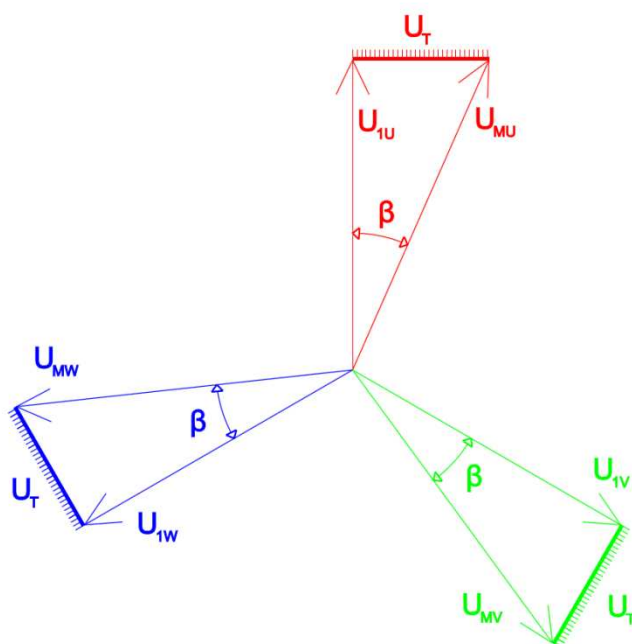


### 5.2.1 Přímá, nesymetrická regulace PST

Konstrukce tohoto typu PST je patrná z následujících schémat. Je zde naznačena magnetická vazba pro fázi U. Vstřikované regulační napětí  $U_T$  je kolmé na fázové napětí a dochází k fázovému posuvu a nárůstu amplitudy výstupního napětí  $U_{MU}$ . Pokud by bylo zapotřebí změnit (reverzovat) tok výkonu, použije se přepínače.



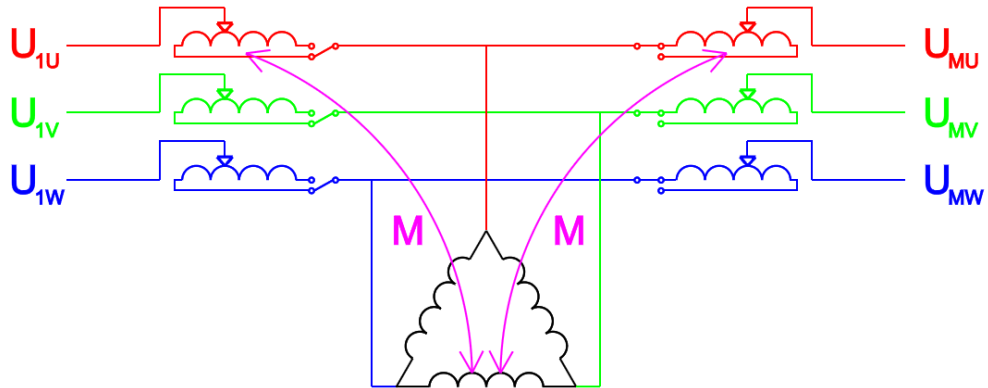
Obr. 5-6 Schéma zapojení PST s přímou, nesymetrickou regulací [13]



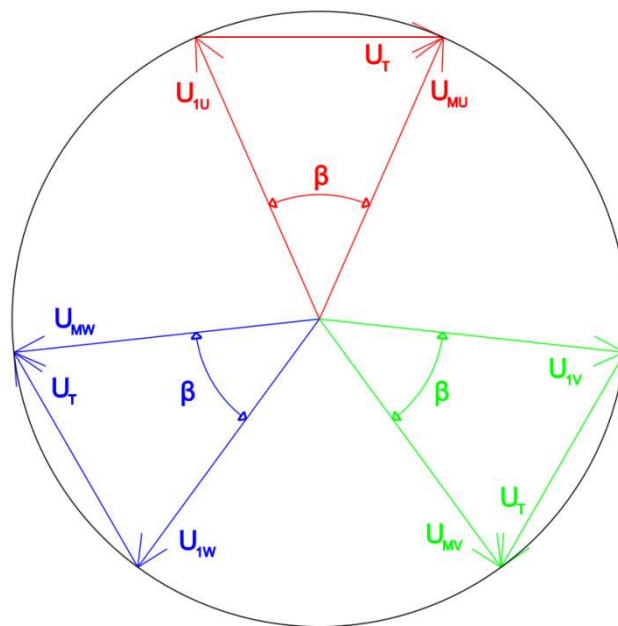
Obr. 5-7 Fázorový diagram PST s přímou, nesymetrickou regulací

### 5.2.2 Přímá, symetrická regulace PST

Při konstrukci přímého a symetrického PST je zapotřebí instalovat další přepínač odboček, což zvyšuje cenu zařízení. Avšak celkový regulační úhel  $\beta$  je větší a amplituda výstupního napětí zůstane nezměněna.



Obr. 5-8 Schéma zapojení PST s přímou, symetrickou regulací [13]

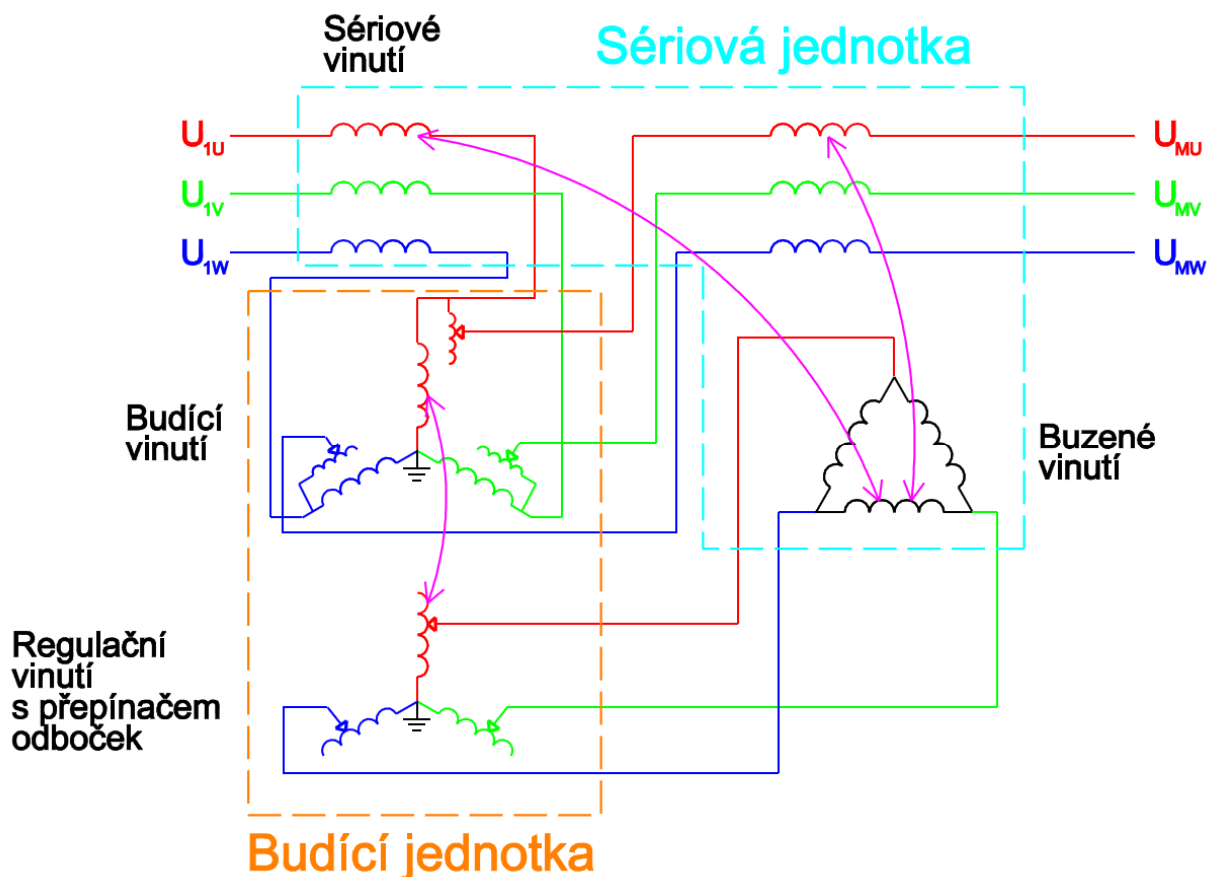


Obr. 5-9 Fázorový diagram PST s přímou, symetrickou regulací

Podobným způsobem lze sestavit PST s tzv. hexagonálním zapojením vinutí. Výhodou tohoto zapojení je instalace pouze jednoho přepínače odboček pro každou fázi.

### 5.2.3 Nepřímá, symetrická regulace PST

Jak bylo uvedeno výše, tento transformátor se skládá ze dvou jednotek (transformátorů) – sériové a budící. Aby bylo dosaženo symetrické regulace, musí být vinutí sériové jednotky rozděleno na dvě poloviny. Ze sériové jednotky je napájeno budící vinutí. Budící vinutí je magnetickou vazbou spojeno s vinutím regulačním, které obsahuje přepínač odboček. Toto regulační vinutí dále napájí buzené vinutí zapojené do  $\Delta$  a z něho je vstřikováváno regulační napětí  $U_T$  do vedení. Výsledkem je fázový posuv napětí bez změny amplitudy napětí. Fázorový diagram PST je stejný jako na *obr. 5-9*.



Obr. 5-10 Schéma zapojení PST s nepřímou, symetrickou regulací [13]

### 5.2.4 Nepřímá, nesymetrická regulace PST

Konstrukce PST s nepřímou a nesymetrickou regulací je obdobná jako na *obr. 5-10*. Také se skládá ze sériové a budící jednotky, avšak vinutí sériové jednotky není rozděleno na dvě poloviny. Fázorový diagram PST je stejný jako na *obr. 5-7*.

## 6 PŘEHLED APLIKACÍ TRANSFORMÁTORŮ S REGULACÍ FÁZE

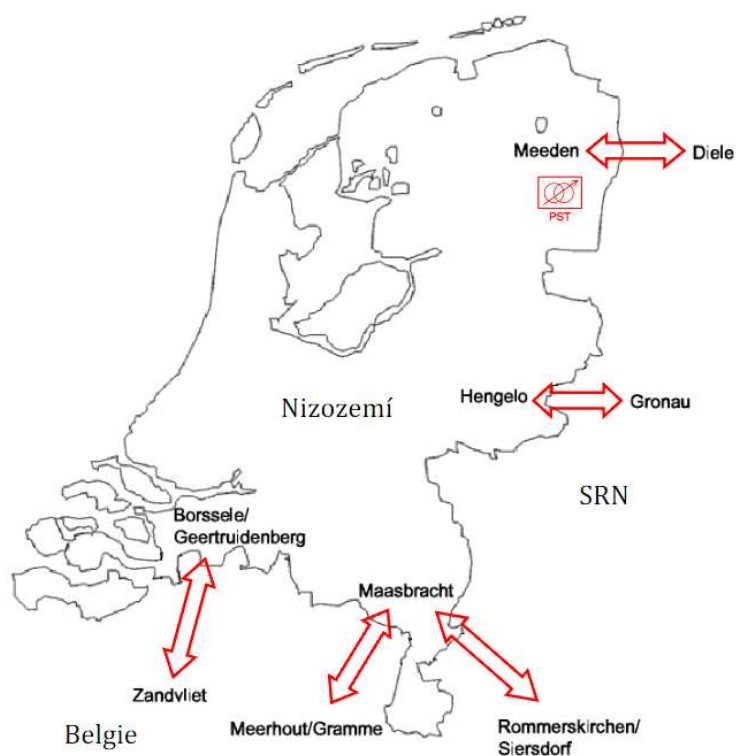
Transformátory s regulací fáze se v současné době nacházejí převážně v tzv. úzkých místech na mezistátních vedeních. Jejich účelem je řídit a přerozdělovat toky činných výkonů mezi přenosové linky, čímž zvyšují celkovou přenosovou schopnost těchto vedení. V následujících kapitolách jsou uvedeny některé instalace PST v Evropě i ve světě.

### 6.1 Rozvodna Meeden, Nizozemí

V roce 2002 holandský provozovatel přenosové soustavy Tennet instaloval dva transformátory s regulací fáze v rozvodně Meeden. Důvodem bylo zvýšení přenosové kapacity se sousedními státy a zlepšení říditelnosti výkonových toků. Došlo také k lepšímu rozdělení importovaných toků mezi všechny mezistátní vedení. Tennet zvolil typ transformátoru PST s nepřímou, symetrickou regulací, jehož sériový i budící jednotka je společná pro každou fázi (tzv. trojnádobové uspořádání). Hlavní parametry PST jsou uvedeny v následující tabulce.

Tab. 6-1 Parametry PST v rozvodně Meeden

jmenovité napětí	380 kV
jmenovitý výkon	2x1000 MVA
typ regulace	symetrický
počet odboček	+/- 16 kroků
fázový posuv (bez zatížení)	37,2°
fázový posuv (zatížení 1000MVA)	30°
typ chlazení	ONAN



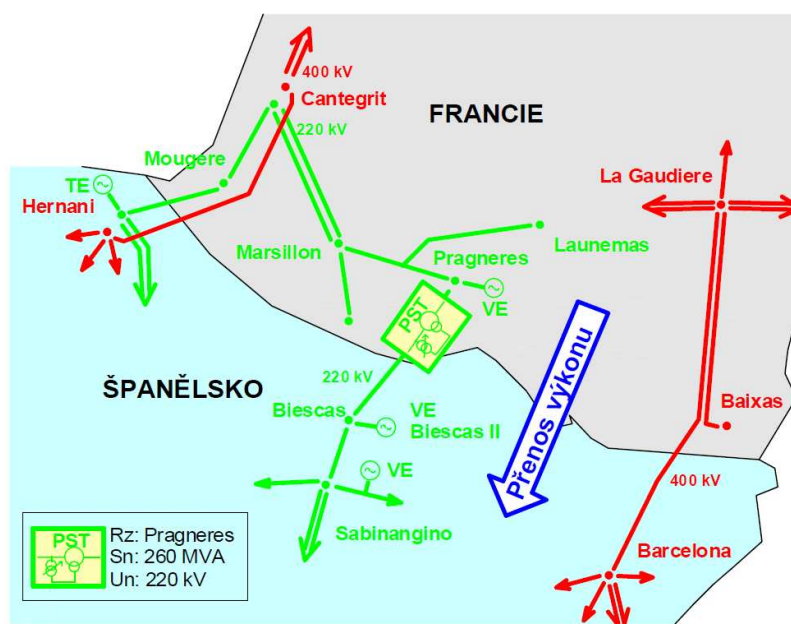
Obr. 6-1 Mezistátní přenosová vedení Holandska [5]

## 6.2 Rozvodna Pragneres, Francie

Mezi Francií a Španělskem se nachází 4 přenosové linky. Dvě 400kV a jedno 220kV vedení vedou po obou stranách Pyrenejí. Mezi nimi se nachází linka 220kV, která propojuje rozvodny Pragneres a Biescas. Při výpadku 400kV vedení bývalo toto vedení často přetěžováno. Z tohoto důvodu byl v roce 1998 v rozvodně Pragneres instalován transformátor PST. Tím došlo k zlepšení rozdělení přenášených mezistátních výkonů mezi všechny čtyři vedení a k nárůstu celkové přenosové kapacity vedení 400kV.

Tab. 6-2 Parametry PST v rozvodně Pragneres

jmenovité napětí	220 kV
jmenovitý výkon	260 MVA
počet odboček	18
fázový posuv	-35°/+40°



Obr. 6-2 Mezistátní vedení Francie - Španělsko [13]

## 6.3 PST v USA a Kanadě

V Severní Americe jsou transformátory PST velice rozšířené. Pro ilustraci jsou níže uvedeny tři aplikace.

Tab. 6-3 Parametry PST ve městě Portland

Portland, Oregon, USA	
jmenovité napětí	230 kV
jmenovitý výkon	300 MVA
fázový posuv	+/- 30°
rok instalace	2003



Obr. 6-3 PST - Portland [15]

Tab. 6-4 Parametry PST ve městě Saco Valley

Saco Valley, New Hampshire, USA	
jmenovité napětí	115 kV
jmenovitý výkon	290 MVA
fázový posuv	+/- 40°
rok instalace	2009



Obr. 6-4 PST - Saco Valley [15]

Tab. 6-5 Parametry PST ve Vancouveru

Vancouver, British Columbia, Kanada	
jmenovité napětí	230 kV
jmenovitý výkon	610 MVA
fázový posuv	+/- 25°
rok instalace	2008



Obr. 6-5 PST - Vancouver [15]

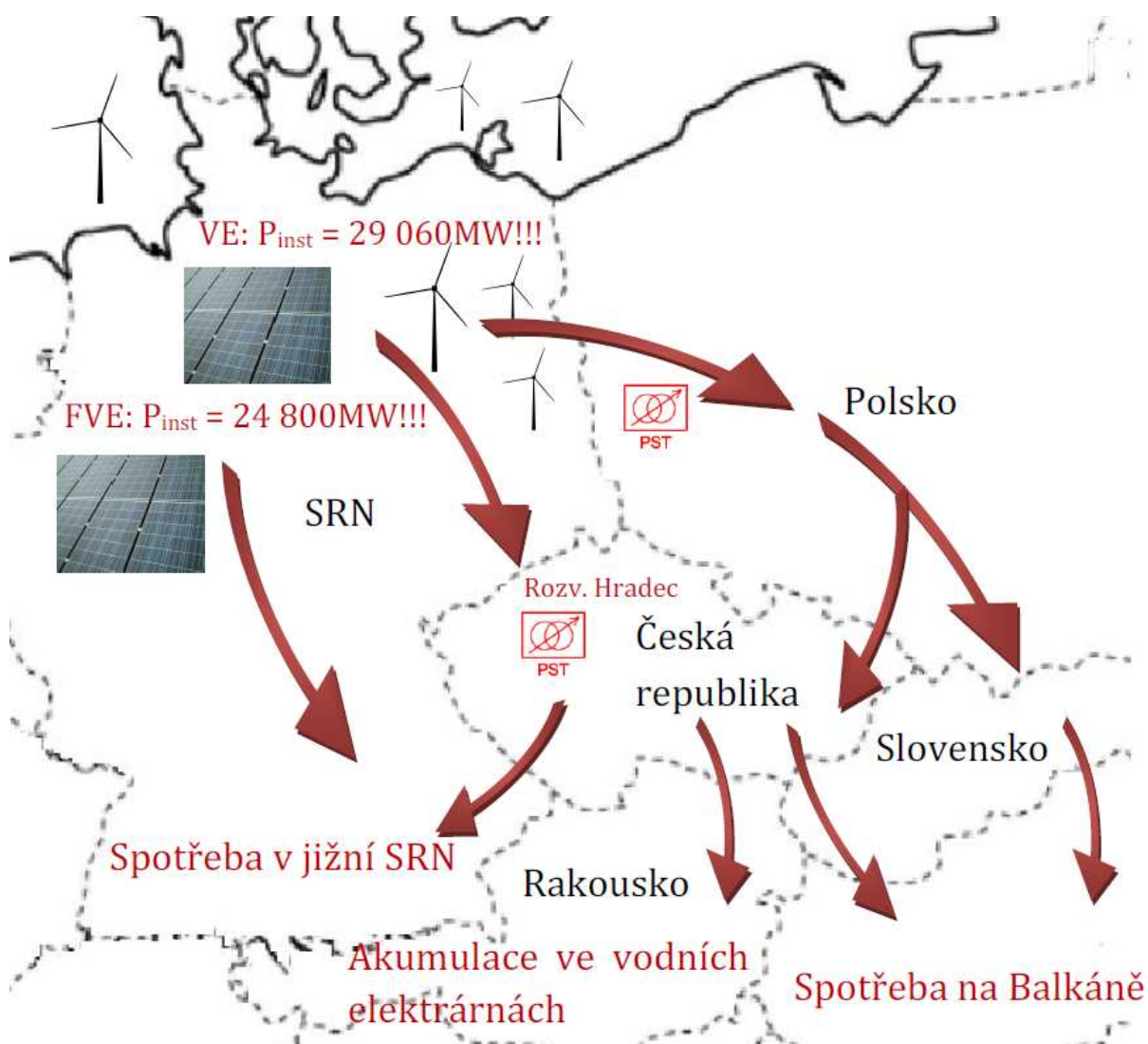
## 6.4 Situace ve střední Evropě

Vlivem rozmachu instalací obnovitelných zdrojů elektrické energie (zejm. větrných a fotovoltaických elektráren) dochází ve středoevropském regionu k výskytu tzv. úzkých míst v přenosových soustavách jednotlivých států. Velký podíl těchto elektráren se nachází v SRN, kde byl ke konci roku 2011 celkový instalovaný výkon ve větrných elektrárnách 29 060 MW [16] a ve fotovoltaických parcích 24 800 MW [17], přičemž značná část těchto zdrojů se nachází v severní části SRN. Nevýhodou těchto zdrojů elektrické energie je jejich značná kolísavost výroby v závislosti na počasí. Při nepředpokládaných změnách počasí dochází k náhlým a nepředvídatelným tokům výkonů v tomto regionu. To způsobuje následně problémy operátorům přenosových sítí, kteří musí zabezpečit stabilitu elektroenergetických soustav. Související toky výkonů v regionu střední Evropy jsou naznačeny na následujícím obrázku. Vlivem omezené přenosové schopnosti po vedeních ve vnitřní přenosové síti SRN však dochází také k velkým přetokům energie přes přenosové soustavy Polska a České republiky. Dochází k tzv. kruhovým tokům, které přetěžují soustavy. Významným rizikem je výskyt situací kdy přenosové sítě vlivem těchto toků již neplní spolehlivostní kritérium N-1. Toto se vyskytovalo i v ČR na přelomu let 2011-2012. Určitým řešením této situace by bylo buď vybudování nových, nebo posílení stávajících přenosových vedení, což je však kvůli složitému územnímu projednávání časově značně zdlouhavé až nerealizovatelné.

Možným a také rychlejším řešením této situace je instalace transformátorů PST, které by operátorům umožňovaly řídit toky činných výkonů na přeshraničních linkách. Operátor PS v České republice (společnost ČEPS) v současné době zvažuje instalaci transformátorů s regulací

fáze v rozvodně Hradec na zdvojeném přeshraničním vedení 400kV Hradec – Röhrsdorf (50 HzT).

I operátoři v okolních zemích zvažují, jakým způsobem se k problematice neočekávaných přetoků elektrické energie postaví. Operátor polské přenosové sítě plánuje rovněž instalovat na přeshraničních vedeních Polska se SRN nové PST, které by omezily přetoky výkonů a tím odlehčily přenosovou soustavu v Polsku (dle tiskových zpráv společnosti PSE Operator S.A.). Toto by však vedlo přesunutím výkonu z Polska na ČR k dalšímu přetěžování naší přenosové soustavy. I z tohoto důvodu je problematika výstavby transformátorů PST na mezistátních vedeních v našem regionu v současnosti velmi aktuální.



Obr. 6-6 Situace ve střední Evropě. Dopad vysoké výroby v OZE v SRN na okolní přenosové soustavy (hodnoty instalovaných výkonů OZE jsou platné ke konci roku 2011)

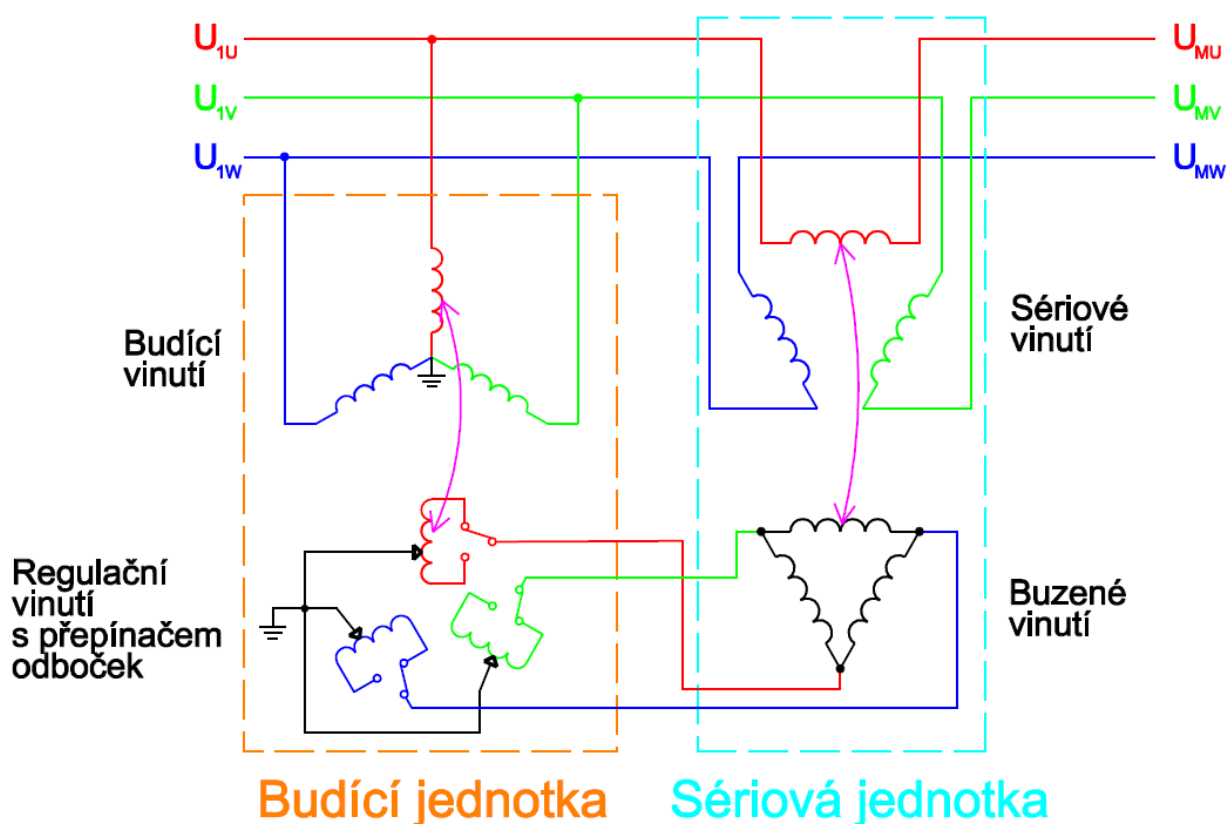


## 7 VÝBĚR A NÁVRH MODELU TRANSFORMÁTORU S REGULACÍ FÁZE PRO LABORATORNÍ VÝUKU

Transformátor s regulací fáze je složité a ekonomicky náročné zařízení, které se dimenzuje právě pro ty konkrétní podmínky, ve kterých bude instalován. Výběr a návrh parametrů PST je předmětem diskuze a nutných výpočtů. Je potřeba studovat poměry (převažující toky, maximální a charakteristické přenosy atd.) v místě budoucí instalace za delší časové období. Důležitým aspektem pro případnou instalaci PST je také co možná nejpřesnější predikování vývoje elektroenergetické soustavy.

Provozovatel přenosové soustavy ČEPS, a.s. se v současné době zabývá analýzou případné instalace transformátorů PST do PS ČR. V této době se jeví jako nejpravděpodobnější instalace PST v rozvodně Hradec, kde by tyto transformátory regulovaly toky výkonů ze sousedních přenosových soustav v SRN. Tyto PST by byly instalovány do napěťové hladiny 400kV a z konstrukčního hlediska by se jednalo o transformátory s nepřímou regulací složené ze dvou oddělených jednotek – sériového a budicího transformátoru. Výhodou této konstrukce PST je to, že regulační vinutí budicí jednotky je provozováno na nižší napěťové hladině a přepínač odboček není tolik namáhán.

Pro účely laboratorní výuky se nabízí zkonstruovat model PST právě takového typu, který by mohl být instalován do PS ČR. Tedy model transformátoru PST s nepřímou regulací.

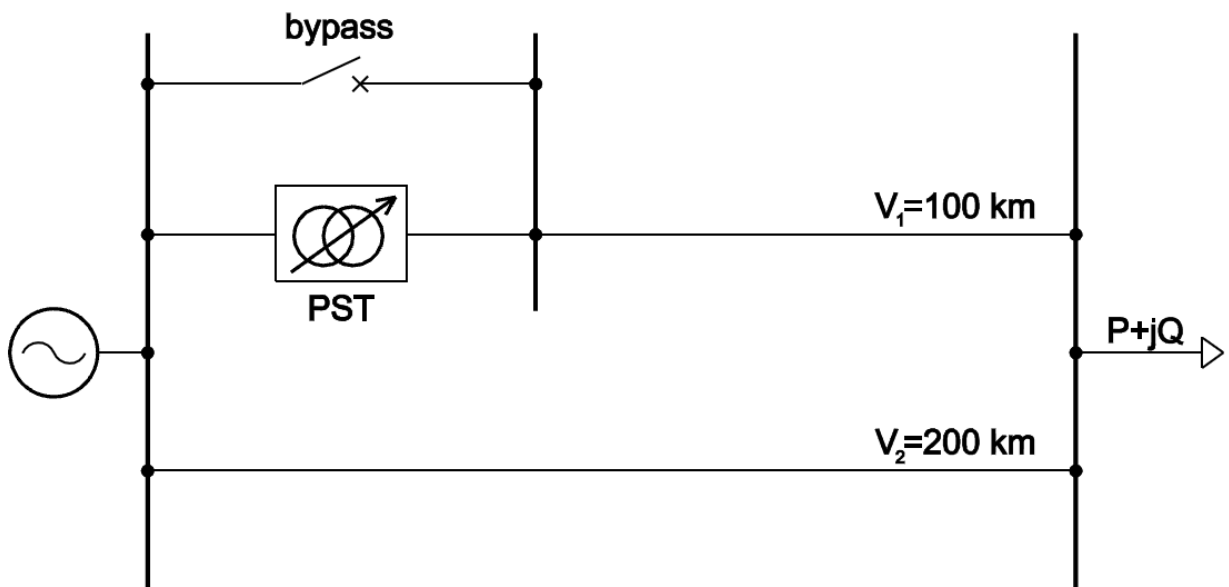


Obr. 7-1 Schéma transformátoru PST s nepřímou regulací pro laboratorní výuku

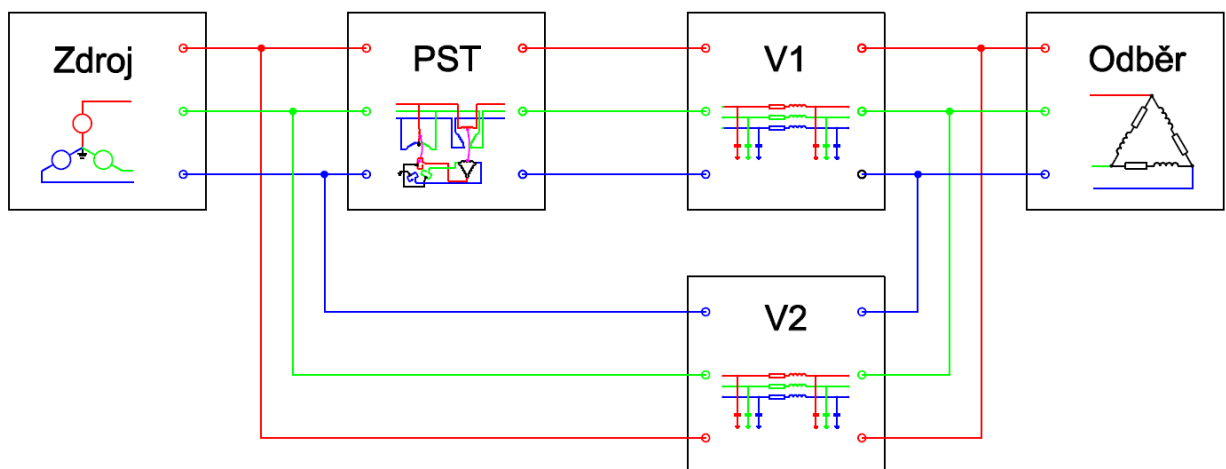
## 7.1 Popis návrhu laboratorní úlohy

Jednou z možností jak názorně demonstrovat vliv transformátoru PST na přenosovou soustavu je sestavit úlohu podle následujících schémat. Soustava se skládá se ze dvou paralelních linek 400kV, přičemž ve vývodu jedné linky je instalován PST. Druhé přenosové vedení je dvakrát delší než první, tedy impedance druhého vedení je dvojnásobná. Ze soustavy je odebírán komplexní výkon  $\bar{S} = (1500 + j100)MVA$ .

Při přemostění PST (bypass) je rozložení toků výkonů z důvodu rozdílnosti impedancí linek následující. Činný výkon protékající linkou  $V_1$  je 1000MW a linkou  $V_2$  je 500MW. Tento stav je pro soustavu nevyhovující. Zapojením transformátoru s regulací fáze do soustavy lze tyto nevyrovnané toky regulovat. Podle nastavené odbočky na PST jsou regulovány toky činných výkonů linkami.



Obr. 7-2 Jednopolové schéma přenosové soustavy 400kV



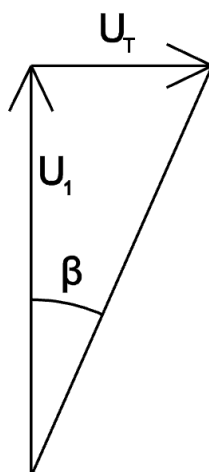
Obr. 7-3 Třífázové schéma návrhu laboratorní úlohy

V následujících kapitolách jsou uvedeny parametry jednotlivých částí laboratorní úlohy. Tedy parametry transformátoru PST, vedení V1 a V2, zdroje (napájecí části) a odběru. Dle skutečných hodnot bude vhodně zvoleno napěťové a proudové měřítko, podle kterého bude laboratorní úloha realizována. Impedanční měřítko bude dopočítáno.

## 7.2 Jmenovité parametry jednotlivých vinutí PST

V následujícím textu jsou uvedeny jmenovité parametry všech vinutí transformátoru PST s nepřímou a nesymetrickou regulací (QBT), který je instalován do napěťové hladiny 400kV. Tento typ PST se skládá ze dvou dílčích jednotek – sériového a budícího transformátoru. Níže uvedený postup vychází z [19]. Uvedené veličiny jsou v absolutních hodnotách. Rozsah fázového posuvu (regulačního úhlu) je  $\pm 20^\circ$ . Předpokládá se, že uvedené hodnoty PST jsou při stavu naprázdno. Při nastavené maximální hodnotě regulačního úhlu je hodnota regulačního napětí  $U_T$  dle fázorového diagramu:

$$U_T = \frac{U_1}{\sqrt{3}} \cdot \operatorname{tg} \beta = \frac{400 \text{ kV}}{\sqrt{3}} \cdot \operatorname{tg} 20^\circ = 84,1 \text{ kV} \quad (7.1)$$



Obr. 7-4 Fázorový diagram QBT při  $\beta=20^\circ$

V Kodexu PS [18] je uvedena přenosová schopnost vedení 400kV přibližně 1500MW (při použití vodiče typu 3xAl/St 435/55, 3x760A). V ideálním stavu je vhodné přenášet pouze činný výkon. Avšak v reálné soustavě se přenáší také výkon jalový (v rámci úlohy 100MVar). Proudová zatížitelnost (přenosová schopnost) tohoto vedení je přibližně 2280A.

Jmenovitý výkon sériové jednotky je dán vztahem:

$$S_{ser} = 3 \cdot U_T \cdot I = 3 \cdot 84,1 \text{ kV} \cdot 2280 \text{ A} = 575,2 \text{ MVA} \quad (7.2)$$

Pro určení dalších parametrů PST je nutné zvolit jmenovitou hodnotu proudové zatížitelnosti přepínače odboček. Typická hodnota je podle [19] zvolena 1600A. Regulační vinutí s přepínačem odboček (zapojené do Y) při maximálním zatížení dodává do buzeného vinutí (zapojené do  $\Delta$ ) proud  $1600 \text{ A} / \sqrt{3} = 923,8 \text{ A}$ .

Nyní lze vypočítat maximální napětí na buzeném vinutí:

$$U_{buzené} = U_T \cdot \frac{I_{sériové}}{I_{buzené}} = 84,1 \text{ kV} \cdot \frac{2280 \text{ A}}{923,8 \text{ A}} = 207,6 \text{ kV} \quad (7.3)$$

Jelikož je regulační vinutí zapojené do Y, je napětí na tomto vinutí:

$$U_{\text{regulační}} = \frac{U_{\text{buzené}}}{\sqrt{3}} = \frac{207,6\text{kV}}{\sqrt{3}} = 119,9\text{kV} \quad (7.4)$$

Při plném zatížení přepínače odboček je tedy výkon celé budicí jednotky:

$$S_{\text{bud}} = 3 \cdot U_{\text{regulační}} \cdot I_{\text{regulační}} = 3 \cdot 119,9\text{kV} \cdot 1600\text{A} = 575,5\text{MVA} \quad (7.5)$$

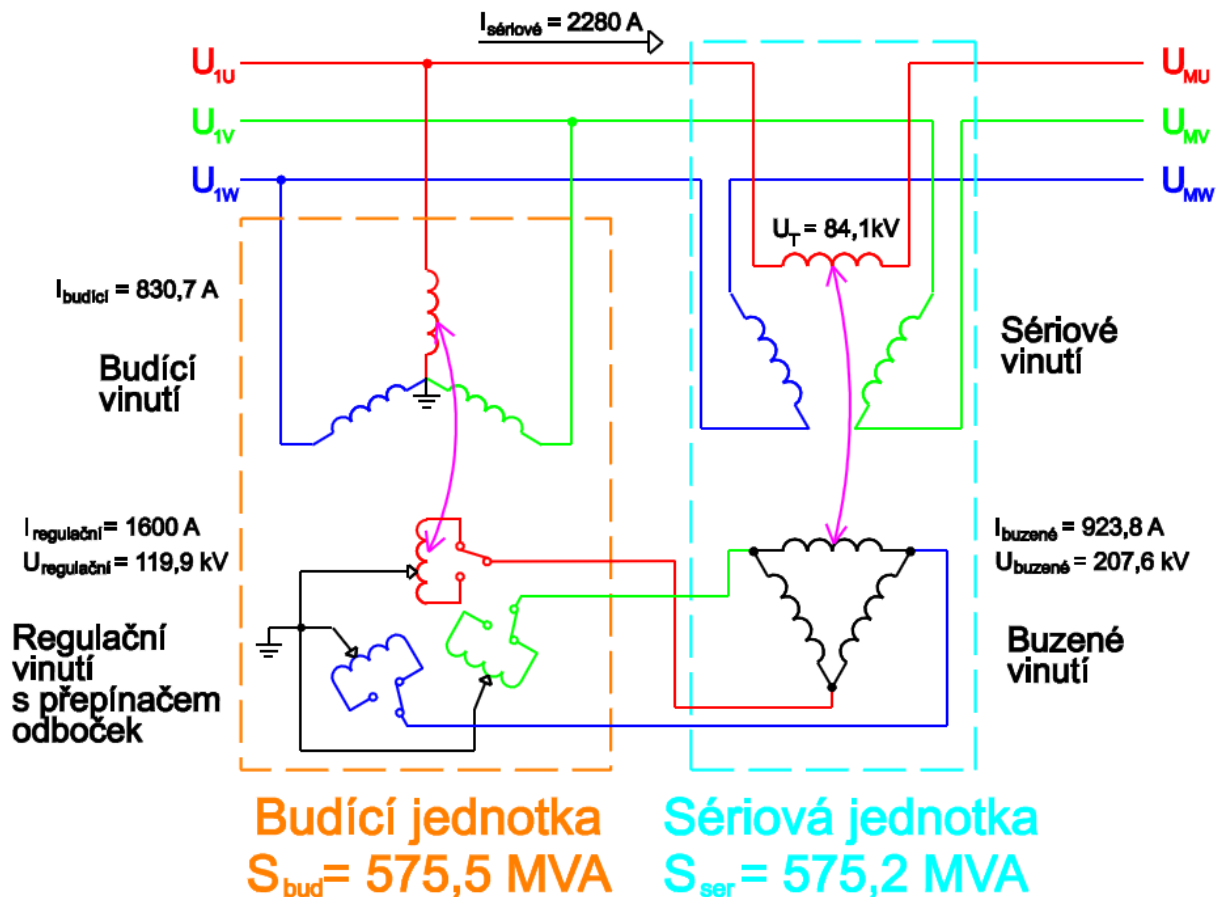
Celkový výkon PST:

$$S_{\text{PST}} = S_{\text{ser}} + S_{\text{bud}} = 575,2 + 575,5 = 1150,7\text{MVA} \quad (7.6)$$

A konečně budicí vinutí si při plném zatížení odebere proud:

$$I_{\text{budící}} = \frac{S_{\text{bud}}}{\sqrt{3} \cdot U_1} = \frac{575,5\text{MVA}}{\sqrt{3} \cdot 400\text{kV}} = 830,7\text{A} \quad (7.7)$$

Pro přehlednost jsou výše uvedené parametry navrhovaného transformátoru PST doplněny do následujícího schématu.



$$S_{\text{PST}} = 1150,7\text{ MVA}$$

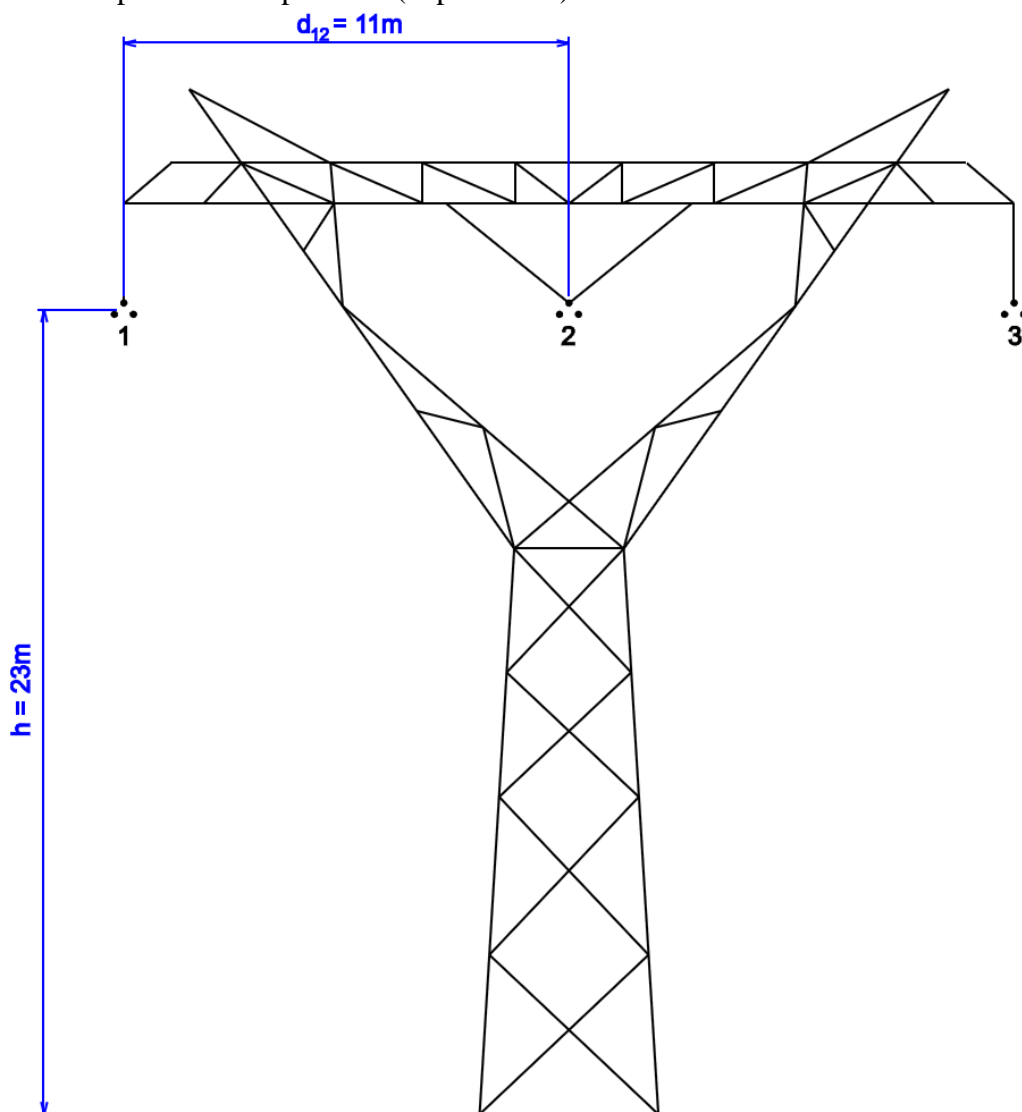
Obr. 7-5 Třífázové schéma zapojení QBT (parametry jsou uvedeny pro regulační úhel  $\beta=20^\circ$  při plném zatížení)

### 7.3 Elektrické parametry vedení

Součástí laboratorní úlohy pro ověření regulačních účinků PST jsou také modely venkovního vedení zvn. Modely musí být kvůli charakteru funkce transformátoru PST realizovány jako třífázové. Vedení zvn se vzhledem k jejich délce (stovky km) obvykle řeší pomocí obvodů s rovnoměrně rozloženými parametry podél celého vedení (tzv. vedení homogenní). Přesné řešení těchto obvodů se popisuje pomocí parciálních diferenciálních rovnic. Zjednodušeně lze tyto obvody řešit pomocí symbolického počtu. [20]

Venkovní vedení pro laboratorní úlohu bude dáno třemi parametry (konduktance se zanedbává):

- rezistancí  $R$
- induktivní reaktancí  $X$  (indukčností  $L$ )
- kapacitní susceptancí  $B$  (kapacitou  $C$ )



Obr. 7-6 Parametry stožáru - typ Kočka (rovinné uspořádání)

### 7.3.1 Rezistance vedení R

Lano AlFe 450 má následující parametry [21]:

Tab. 7-1 Parametry lana AlFe 450

Jmenovitý průřez	Ocelová duše		Hliníkový plášť		Lano	
	Počet drátů	$S_{Fe}$	Počet drátů	$S_{Al}$	Průměr lana	S
[mm <sup>2</sup> ]	[-]	[mm <sup>2</sup> ]	[-]	[mm <sup>2</sup> ]	[mm]	[mm <sup>2</sup> ]
450	12	73,89	28	445,32	29,76	519,20

Pro výpočet rezistance vedení se neuvažuje vliv okolní teploty, skinefektu, kroucení drátů v lanech a průhybu vodiče. Předpokládá se, že veškerý proud teče hliníkovým pláštěm lana. Rezistivita hliníku je podle [21]:

$$\rho_{Al} = 0,02941 \Omega \cdot \text{mm}^2 \cdot \text{m}^{-1} \quad (7.8)$$

Rezistance na jeden km délky všech tří vodičů (ve svazku) je tedy:

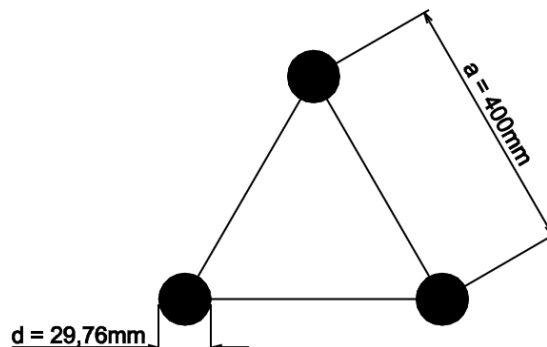
$$R_k = \rho_{Al} \cdot \frac{l}{3 \cdot S} = 0,02941 \Omega \cdot \text{mm}^2 \cdot \text{m}^{-1} \cdot \frac{10^3 \frac{\text{m}}{\text{km}}}{3 \cdot 445,32 \text{ mm}^2} = 0,022 \Omega \cdot \text{km}^{-1} \quad (7.9)$$

### 7.3.2 Induktivní reaktance X

Induktivní reaktance vztažena na 1km délky vedení je dána vztahem:

$$X_k = \omega \cdot L_k \quad (\Omega \cdot \text{km}^{-1}; \text{rad} \cdot \text{s}^{-1}, \text{H} \cdot \text{km}^{-1}) \quad (7.10)$$

Jelikož jsou vodiče ve svazkovém uspořádání, je nutné určit tzv. fiktivní poloměr. Svazek je uspořádán do rovnostranného trojúhelníka, přičemž vzdálenost mezi lany je  $a = 400\text{mm}$ .



Obr. 7-7 Svazkový vodič

V tabulce 7-1 je uveden poloměr lana AlFe 450:

$$r = \frac{d}{2} = \frac{29,76\text{mm}}{2} = 14,88\text{mm} \quad (7.11)$$

Fiktivní poloměr lana pro trojúhelníkové uspořádání je dán vztahem:

$$r_e = \sqrt[3]{r \cdot a^2} = \sqrt[3]{14,88\text{mm} \cdot (400\text{mm})^2} = 133,53\text{mm} \quad (7.12)$$

Jednotlivé fáze jsou při použití stožáru Kočka uspořádány v jedné rovině (viz obr. 7-6). Dle uvedených rozměrů jsou vypočítány provozní indukčnosti jednotlivých fází vedení (relativní permeabilita vzduchu je  $\mu_r = 1$ ) [22]:

$$\begin{aligned} L_{p1} &= 0,46 \cdot \log \frac{\sqrt{d_{12} \cdot d_{13}}}{r_e} + 0,05 \cdot \mu_r = \\ &= 0,46 \cdot \log \frac{\sqrt{11 \cdot 22}}{0,134} + 0,05 \cdot 1 \doteq 1,001\text{mH} \cdot \text{km}^{-1} \end{aligned} \quad (7.13)$$

$$\begin{aligned} L_{p2} &= 0,46 \cdot \log \frac{\sqrt{d_{12} \cdot d_{23}}}{r_e} + 0,05 \cdot \mu_r = \\ &= 0,46 \cdot \log \frac{\sqrt{11 \cdot 11}}{0,134} + 0,05 \cdot 1 \doteq 0,931\text{mH} \cdot \text{km}^{-1} \end{aligned} \quad (7.14)$$

$$L_{p3} = L_{p1} = 1,001\text{mH} \cdot \text{km}^{-1} \quad (7.15)$$

Pro symetrizované vedení (na vedení je provedena transpozice) je provozní indukčnost vyjádřena aritmetickým průměrem:

$$L_k = \frac{L_{p1} + L_{p2} + L_{p3}}{3} = \frac{2 \cdot 1,001 + 0,931}{3} \doteq 0,978\text{mH} \cdot \text{km}^{-1} \quad (7.16)$$

Induktivní reaktance podle vztahu (7.10) je tedy:

$$X_k = \omega \cdot L_k = 2 \cdot \pi \cdot f \cdot L_k = 2 \cdot \pi \cdot 50 \cdot 0,978 \cdot 10^{-3} = 0,307\Omega \cdot \text{km}^{-1} \quad (7.17)$$

### 7.3.3 Kapacitní susceptance B

Kapacitní susceptance vztažena na 1km délky vedení je dána vztahem:

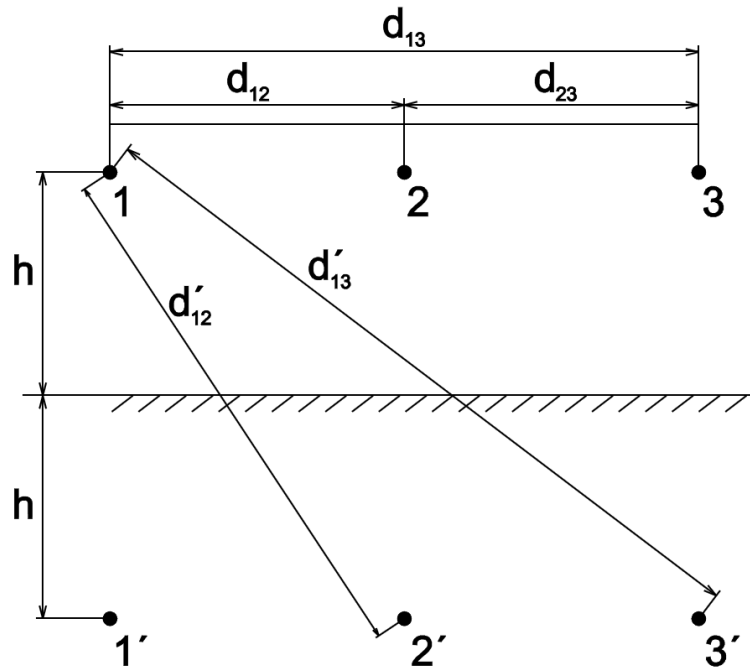
$$B_k = \omega \cdot C_k \quad (\text{S} \cdot \text{km}^{-1}; \text{rad} \cdot \text{s}^{-1}, \text{F} \cdot \text{km}^{-1}) \quad (7.18)$$

Při výpočtu je zanedbán vliv zemních lan. Dle [22] je pro výpočet celkové provozní kapacity  $C_k$ , kapacity vlastní  $C_0$  (mezi vodiči a zemí) a kapacity vzájemné  $C_v$  (mezi vodiči) transponovaného třífázového vedení nutné nejprve vypočítat střední hodnoty vlastního ( $\alpha_0$ ) a vzájemného ( $\alpha_v$ ) potenciálového koeficientu:

$$\alpha_0 = \frac{1}{2 \cdot \pi \cdot \varepsilon_0 \cdot \varepsilon_r} \cdot \ln \frac{2 \cdot h}{r_e} \quad (\text{m} \cdot \text{F}^{-1}; \text{F} \cdot \text{m}^{-1}, -, \text{m}, \text{m}) \quad (7.19)$$

$$\alpha_v = \frac{1}{2 \cdot \pi \cdot \varepsilon_0 \cdot \varepsilon_r} \cdot \ln \frac{\sqrt[3]{d'_{12} \cdot d'_{23} \cdot d'_{13}}}{\sqrt[3]{d_{12} \cdot d_{23} \cdot d_{13}}} \quad (\text{m} \cdot \text{F}^{-1}; \text{F} \cdot \text{m}^{-1}, -, \text{m}, \text{m}) \quad (7.20)$$

kde  $\varepsilon_0 = 8,854 \cdot 10^{-12} \text{F} \cdot \text{m}^{-1}$  je permitivita vakua,  $\varepsilon_r = 1$  je relativní permitivita vzduchu a  $h$  je výška vodiče nad zemí ( $h = 23\text{m}$ ).



Obr. 7-8 Metoda zrcadlení

Vzdálenosti  $d'_{12}$ ,  $d'_{23}$  a  $d'_{13}$  jsou osové vzdálenosti mezi vodičem jedné fáze a zrcadlovým obrazem vodiče fáze druhé (viz. obr. 7-8) a jsou vyjádřeny:

$$\begin{aligned} d'_{12} &= \sqrt{d_{12}^2 + (2 \cdot h)^2} = \sqrt{(11\text{m})^2 + (2 \cdot 23\text{m})^2} = 47,3\text{m} \\ d'_{23} &= \sqrt{d_{23}^2 + (2 \cdot h)^2} = \sqrt{(11\text{m})^2 + (2 \cdot 23\text{m})^2} = 47,3\text{m} \\ d'_{13} &= \sqrt{d_{13}^2 + (2 \cdot h)^2} = \sqrt{(22\text{m})^2 + (2 \cdot 23\text{m})^2} = 51,0\text{m} \end{aligned} \quad (7.21)$$

Střední hodnota vlastního potenciálového koeficientu je tedy:

$$\alpha_0 = \frac{1}{2 \cdot \pi \cdot 8,854 \cdot 10^{-12} \text{F} \cdot \text{m}^{-1} \cdot 1} \cdot \ln \frac{2 \cdot 23\text{m}}{0,134\text{m}} = 1,050 \cdot 10^{11} \text{m} \cdot \text{F}^{-1} \quad (7.22)$$

Střední hodnota vzájemného potenciálového koeficientu je tedy:

$$\begin{aligned} \alpha_v &= \frac{1}{2 \cdot \pi \cdot 8,854 \cdot 10^{-12} \text{F} \cdot \text{m}^{-1} \cdot 1} \cdot \ln \frac{\sqrt[3]{(47,3\text{m})^2 \cdot 51,0\text{m}}}{\sqrt[3]{(11\text{m})^2 \cdot 22\text{m}}} = \\ &= 2,252 \cdot 10^{10} \text{m} \cdot \text{F}^{-1} \end{aligned} \quad (7.23)$$

Vlastní kapacity jednotlivých vodičů proti zemi ( $C_{10}$ ,  $C_{20}$  a  $C_{30}$ ) jsou u transponovaného vedení stejné:

$$\begin{aligned} C_0 = C_{10} = C_{20} = C_{30} &= \frac{1}{\alpha_0 + 2 \cdot \alpha_v} = \\ &= \frac{1}{1,050 \cdot 10^{11} \text{m} \cdot \text{F}^{-1} + 2 \cdot 2,252 \cdot 10^{10} \text{m} \cdot \text{F}^{-1}} = \\ &= 6,665 \cdot 10^{-12} \text{F} \cdot \text{m}^{-1} \end{aligned} \quad (7.24)$$



Stejně tak vzájemné kapacity mezi vodiči ( $C_{12}$ ,  $C_{13}$  a  $C_{23}$ ) jsou:

$$C_v = C_{12} = C_{13} = C_{23} = \frac{\alpha_v}{(\alpha_0 - \alpha_v) \cdot (\alpha_0 + 2 \cdot \alpha_v)} = \frac{2,252 \cdot 10^{10} \text{ m} \cdot \text{F}^{-1}}{(1,050 \cdot 10^{11} - 2,252 \cdot 10^{10}) \cdot (1,050 \cdot 10^{11} + 2 \cdot 2,252 \cdot 10^{10}) (\text{m} \cdot \text{F}^{-1})^2} = 1,820 \cdot 10^{-12} \text{ F} \cdot \text{m}^{-1} \quad (7.25)$$

Provozní kapacita třífázového transponovaného vedení je:

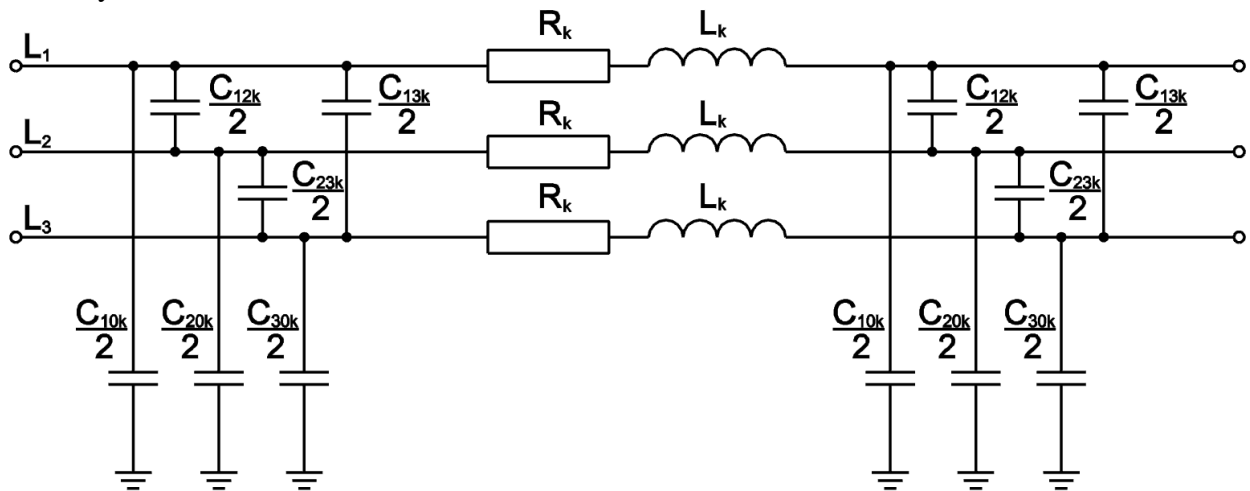
$$C_k = C_0 + 3 \cdot C_v = \frac{1}{(\alpha_0 - \alpha_v)} = \frac{1}{(1,050 \cdot 10^{11} - 2,252 \cdot 10^{10}) \text{ m} \cdot \text{F}^{-1}} = 12,124 \cdot 10^{-12} \text{ F} \cdot \text{m}^{-1} = 12,124 \cdot 10^{-9} \text{ F} \cdot \text{km}^{-1} \quad (7.26)$$

Kapacitní susceptance podle vztahu (7.18) je tedy:

$$B_k = \omega \cdot C_k = 2 \cdot \pi \cdot f \cdot C_k = 2 \cdot \pi \cdot 50 \cdot 12,124 \cdot 10^{-12} = 3,809 \mu\text{S} \cdot \text{km}^{-1} \quad (7.27)$$

### 7.3.4 Schéma venkovního vedení

Pomocí výše spočítaných parametrů venkovního vedení lze sestavit náhradní symetrický třífázový  $\pi$ -článek.

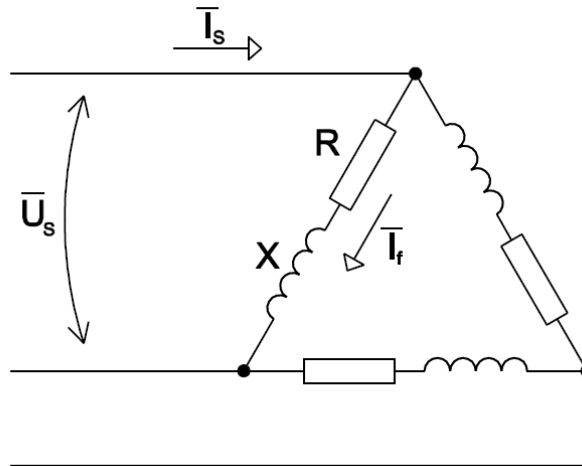


Obr. 7-9 Schéma venkovního vedení –  $\pi$ -článek (parametry vztaženy na 1km délky vedení)

## 7.4 Parametry napájecí části a odběru

Uvažovaná soustava bude napájena ze sítě zvn o napěťové hladině 400kV. Tato síť se v PS ČR provozuje jako účinně uzemněná.

Součástí soustavy pro laboratorní úlohu je samozřejmě i odběr, který je řešen jako třífázová zátěž spojená do trojúhelníku. Uvažovaný odběr  $\bar{S} = (1500 + j100)MVA$  se skládá ze své činné i jalové složky.



Obr. 7-10 Souměrná třífázová zátěž zapojená do trojúhelníku

Výpočet jednotlivých parametrů zátěže je proveden následovně. Komplexní výkon je dán vztahem:

$$\bar{S} = P + jQ = \sqrt{3} \cdot \bar{U}_s \cdot \bar{I}_s^* = (1500 + j100)MVA = 1503,33 \angle 3,81^\circ MVA \quad (7.28)$$

Pokud je sdružené napětí  $\bar{U}_s = 400 \angle 0^\circ kV$ , potom hodnota komplexně sdruženého proudu bude:

$$\bar{I}_s^* = \frac{\bar{S}}{\sqrt{3} \cdot \bar{U}_s} = \frac{(1503,33 \angle 3,81^\circ) \cdot 10^6}{\sqrt{3} \cdot (400 \angle 0^\circ) \cdot 10^3} = 2169,87 \angle -3,81^\circ A \quad (7.29)$$

Potom:

$$\bar{I}_s = 2169,87 \angle -3,81^\circ A \quad (7.30)$$

A proud procházející jednotlivými fázemi zátěže je:

$$\bar{I}_f = \frac{\bar{I}_s}{\sqrt{3}} = \frac{2169,87 \angle -3,81^\circ}{\sqrt{3}} = 1252,78 \angle -3,81^\circ A \quad (7.31)$$

Impedance jedné fáze zátěže je:

$$\bar{Z} = R + jX = \frac{\bar{U}_s}{\bar{I}_f} = \frac{(400 \angle 0^\circ) \cdot 10^3}{1252,78 \angle -3,81^\circ} = (318,58 + j21,22)\Omega \quad (7.32)$$

Činný odpor je tedy  $R = 318,58\Omega$  a indukčnost je vypočítána dle vztahu:

$$L = \frac{X}{\omega} = \frac{X}{2 \cdot \pi \cdot f} = \frac{21,22\Omega}{2 \cdot \pi \cdot 50s^{-1}} = 67,55mH \quad (7.33)$$

## 7.5 Stanovení měřítka modelu

Je potřeba stanovit měřítko, ve kterém bude realizován model transformátoru PST, modely venkovních vedení i model zátěže. Vzhledem k současnému vybavení v laboratořích je napěťové měřítko zvoleno  $m_u = 4000$  tak, aby bylo modelové napětí 100V (sdružená hodnota).

Tab. 7-2 Zvolené měřítko

Měřítka		
napěťové	$m_u$	4000
proudové	$m_i$	1818,18
impedanční	$m_z$	2,2

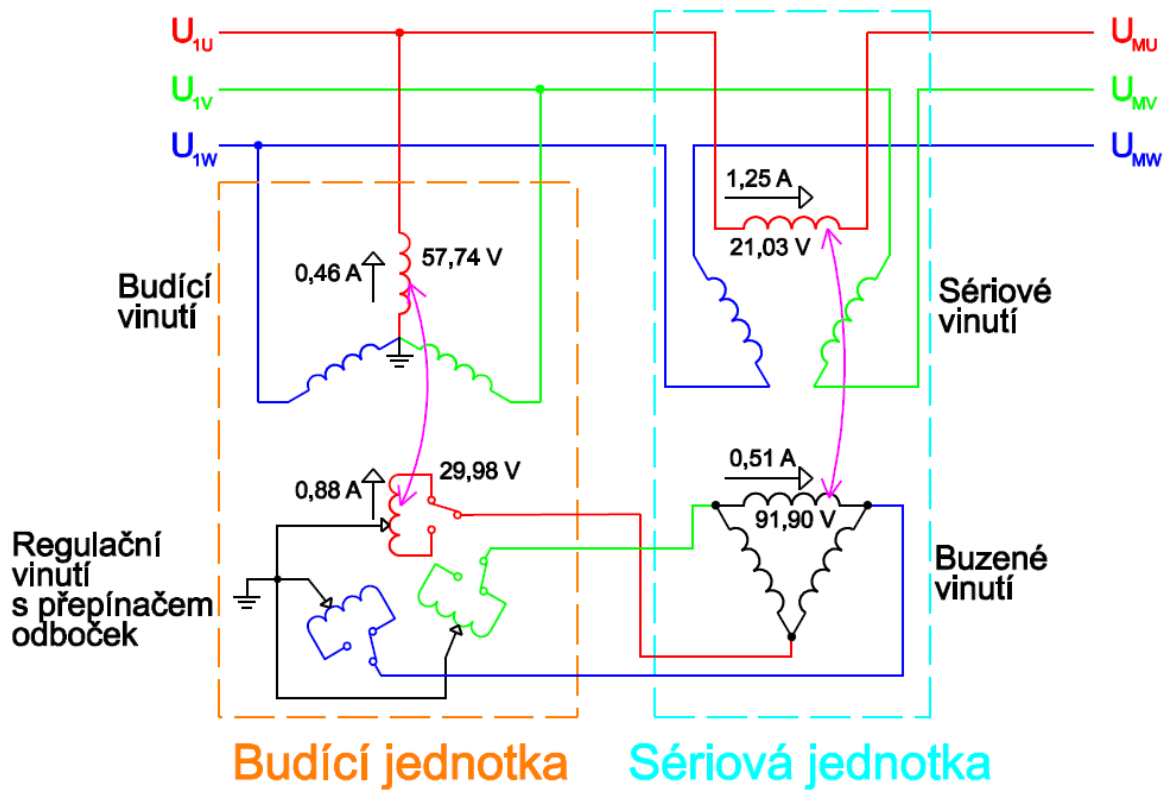
Pozn.: Impedanční měřítko je dopočítáno podle vztahu  $m_z = m_u/m_i$ .  
Nyní mohou být veškeré reálné parametry soustavy převedeny do modelových.

Tab. 7-3 Přepočtení parametrů dle uvedeného měřítka

	Reálné parametry			Modelové parametry		
	$U_n$	[kV]	400	$u_n$	[V]	100
	$I_{\text{odběr}}$	[A]	2169,87	$i_{\text{odběr}}$	[A]	1,19
Zátěž	$R_z$	[Ω]	318,58	$r_z$	[Ω]	144,81
	$L_z$	[mH]	67,55	$l_z$	[mH]	30,70
Vedení V <sub>1</sub> 100km	$R_{100}$	[Ω]	2,20	$r_{100}$	[Ω]	1,00
	$L_{100}$	[mH]	97,72	$l_{100}$	[mH]	44,42
	$C_{100}$	[μF]	1,21	$c_{100}$	[μF]	0,55
Vedení V <sub>2</sub> 200km	$R_{100}$	[Ω]	4,40	$r_{100}$	[Ω]	2,00
	$L_{100}$	[mH]	195,44	$l_{100}$	[mH]	88,84
	$C_{100}$	[μF]	2,42	$c_{100}$	[μF]	1,10
PST	$U_T$	[kV]	84,10	$u_T$	[V]	21,03
	$I_{\text{sériové}}$	[A]	2280	$i_{\text{sériové}}$	[A]	1,25
	$U_{\text{buzené}}$	[kV]	207,6	$u_{\text{buzené}}$	[V]	51,90
	$I_{\text{buzené}}$	[A]	923,8	$i_{\text{buzené}}$	[A]	0,51
	$U_{\text{regulační}}$	[kV]	119,9	$u_{\text{regulační}}$	[V]	29,98
	$I_{\text{regulační}}$	[A]	1600	$i_{\text{regulační}}$	[A]	0,88
	$I_{\text{budicí}}$	[A]	830,7	$i_{\text{budicí}}$	[A]	0,46

Jako zdroj elektrické energie pro laboratorní úlohu je vhodné použít třífázový transformátor 3x400/3x100V, který je v současné době v laboratořích k dispozici.

Pro přehlednost jsou na *obr. 7-11* uvedeny očekávané hodnoty napětí a proudů jednotlivými vinutími dílčích jednotek (sériový a budící transformátor) modelu transformátoru PST dle zvolených měřítek. Hodnoty jsou uvedeny pro maximální regulační úhel  $\beta = 20^\circ$ .



*Obr. 7-11* Parametry modelu transformátoru PST při plném zatížení  $\beta=20^\circ$

## 8 SIMULACE MODELU V PROGRAMU GLF

Pro ověření implementace transformátoru s regulací fáze do přenosové soustavy je vhodný program GLF/AES (Graphic Load Flow/Analýzy elektrických sítí), který je vyvíjen společností EGÚ Brno, a.s.. Tento program dokáže mj. počítat ustálené chody elektrických sítí včetně PST a výsledky graficky zobrazit ve schématu.

Chování sítě s instalovaným PST je možné ověřit a analyzovat pomocí následujícího příkladu. Příklad je zaměřen na situaci, která bude řešena v laboratorní úloze. Analyzovaná soustava se skládá ze dvou paralelních cest, pomocí nichž je přenášen výkon do místa odběru. Paralelní cesty jsou stejného typu, liší se však svou délkou. Přenášený výkon je tedy rozdělen nerovnoměrně, což je z hlediska dovoleného zatížení vedení nežádoucí. Vhodným nástrojem pro regulaci přenášených výkonů je PST, který je instalován do vývodu jednoho vedení. Toky činných výkonů jsou regulovány pomocí přepínače odboček v závislosti na aktuálně nastavené odbočce PST.

Schéma tohoto případu je vytvořeno v grafickém prostředí programu GLF. Pro zjištění výchozího stavu (bez instalace PST) se mezi uzly B a C nachází spínač, který slouží jako bypass. Veškeré parametry vedení, uzlů a PST jsou zadány do souboru Vstupní data.

Průběh výpočtu střídavého ustáleného chodu této soustavy je řešen pomocí kombinace metody Fast-Decoupled (FD) a Newtonovy–Raphsonovy iterační metody (NE).

### 8.1 Údaje o modelované soustavě

Přenosová vedení 400kV jsou zadána pomocí následujících parametrů:

Tab. 8-1 Parametry vedení 400kV

Délka vedení	Rezistance R	Induktivní reaktance X	Kapacitní susceptance B
[km]	[ $\Omega$ ]	[ $\Omega$ ]	[ $\mu S$ ]
1	0,022	0,307	3,809
100	2,200	30,700	380,900
200	4,400	61,400	761,800
spínač	-	0,010	-

Parametry platí pro vedení 3x450AlFe (typ stožáru Kočka). Hodnoty byly spočteny v kapitole 7.3.

Modelovaná soustava je tvořena čtyřmi uzly. Uzel A je klasifikován jako uzel bilanční ( $U\delta$ ) a je zvolen jako napájecí uzel o napětí  $\bar{U} = 400\angle 0^\circ \text{ kV}$ . Ostatní uzly jsou typu PQ a řešením ustáleného chodu jsou vypočítány hodnoty  $U$  a  $\delta$  v uzlech. V uzlu D je zadán odběr  $\bar{S} = P + jQ = (1500 + j100) \text{ MVA}$ .

Tab. 8-2 Klasifikace uzlů soustavy

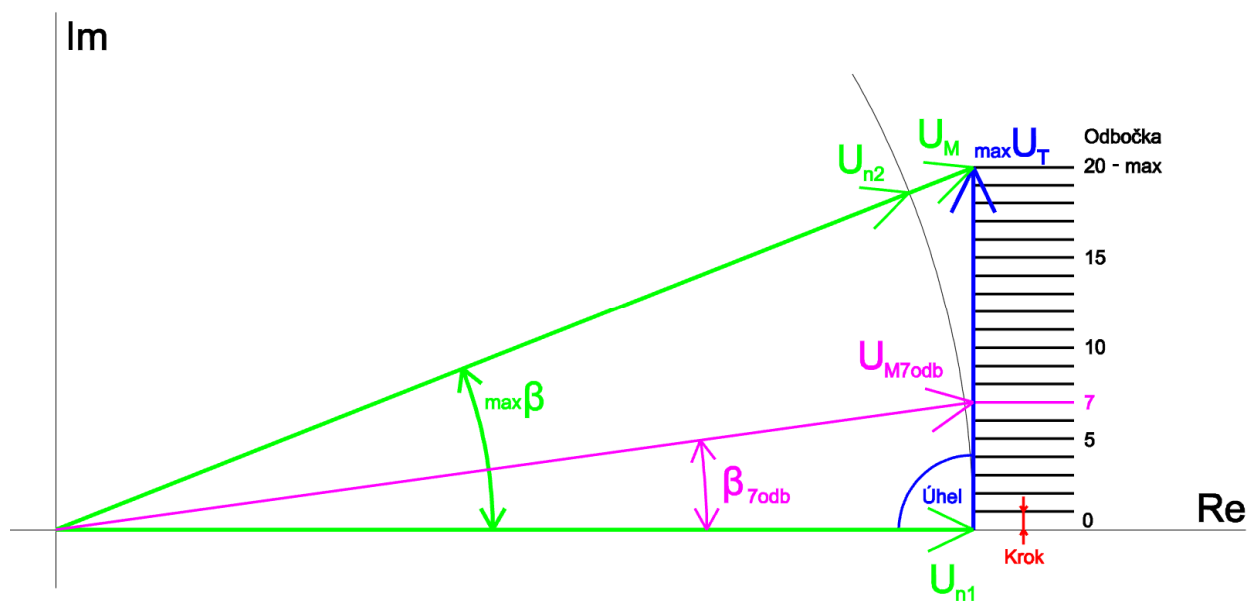
Uzel	Typ uzlu	Parametry
A	U $\delta$	400 $\angle 0^\circ$ kV
B	PQ	-
C	PQ	-
D	PQ	1500 + j100 MVA

## 8.2 Parametry PST

V prostředí programu GLF lze zvolit tyto parametry:

- $S_n$  - jmenovitý trvalý průchozí výkon PST
- $u_k$  - napětí nakrátko
- $i_0$  - proud naprázdno
- $\Delta P_k$  - ztráty nakrátko
- $\Delta P_0$  - ztráty naprázdno
- $i_n$  - jmenovitý proud transformátorem pro  $U_{n1}$
- $U_{n1}$  - jmenovité napětí na vstupu PST
- $U_{n2}$  - jmenovité napětí na výstupu PST (většinou stejné jako  $U_{n1}$ )

Pro příčnou regulaci se dále zadávají další parametry, které jsou pro názornost vysvětleny na obr. 8-1.



Obr. 8-1 Fázorový diagram QBT

Jedná se o příčnou nesymetrickou regulaci, tedy typ QBT ( $\dot{U}_{hel} = 90^\circ$ ). Krok regulace se zadává jako poměrná hodnota regulačního napětí vztažená k jmenovitému napětí  $U_{n1}$  a je dán vztahem:

$$Krok = \frac{\max U_T}{\text{Počet odboček} + U_{n1}} \cdot 100 \quad (\%;V,-,V) \quad (8.1)$$

Maximální regulační napětí se tedy vypočte:

$$\max U_T = \frac{Krok}{100} \cdot U_{n1} \cdot \text{Počet odboček} + \quad (V;\%,V,-) \quad (8.2)$$

A maximální regulační úhel je dán vztahem:

$$\max \beta = \arctg \left( \frac{\max U_T}{U_{n1}} \right) \quad (^\circ;V,V) \quad (8.3)$$

Napětí za QBT je potom:

$$U_M = \sqrt{(U_{n1})^2 + (\max U_T)^2} \quad (V;V,V) \quad (8.4)$$

V následující tabulce jsou přehledně uvedeny parametry QBT, které jsou zadány do programu GLF.

Tab. 8-3 Vstupní data QBT

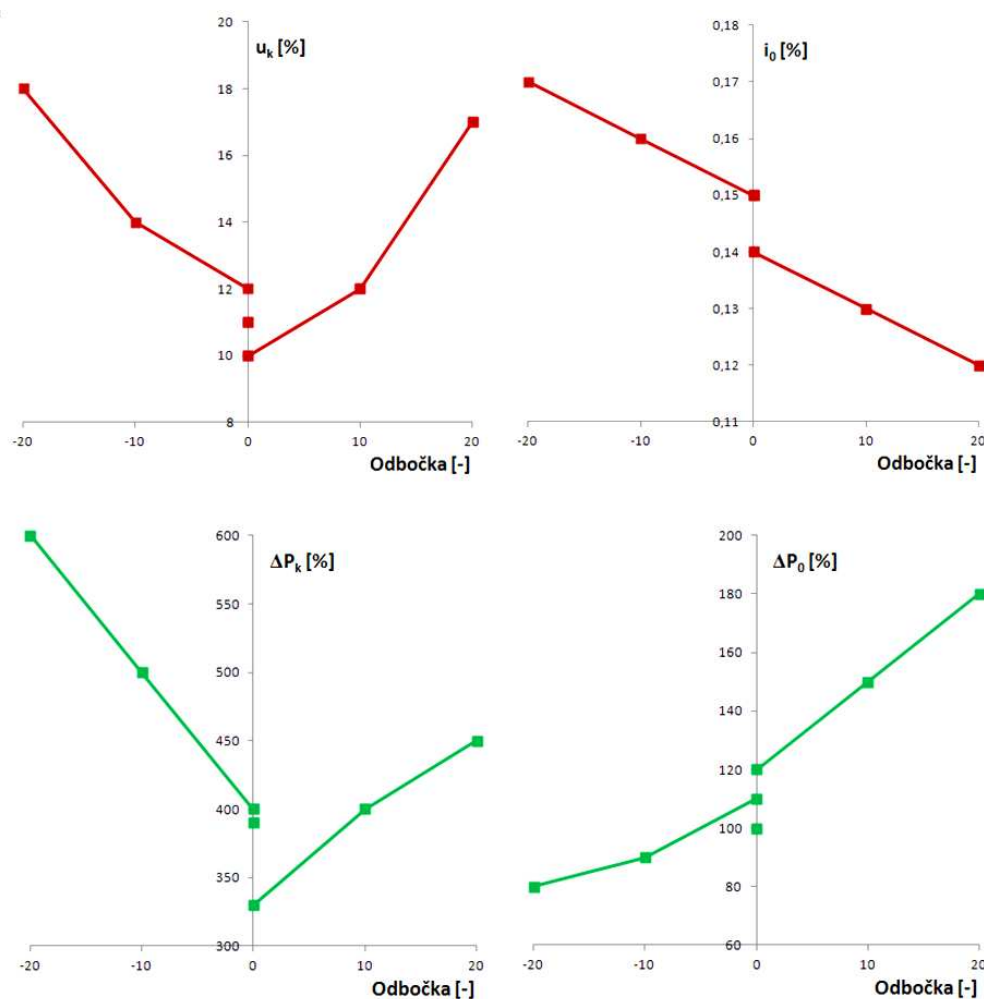
Parametr PST	Jednotka	Označení v GLF	Nastavená hodnota
$S_n$	[MVA]	Sn	1500
$u_k$	[%]	Ek	11
$i_0$	[%]	Io	0,15
$\Delta P_k$	[kW]	Dpk	390
$\Delta P_0$	[kW]	Dpo	100
$i_n$	[%]	In	0
$U_{n1}$	[kV]	Un1	400
$U_{n2}$	[kV]	Un2	400
Krok	[%]	Krok P	1,75
Úhel	[°]	Uhel	90
Počet odboček +	[-]	Odb max P	20
Počet odboček -	[-]	Odb min P	-20
Aktuální odbočka	[-]	Akt odb P	-5
PST zapnut	[-]	Zap	A

Parametry  $u_k$ ,  $i_0$ ,  $\Delta P_k$  a  $\Delta P_0$  jsou závislé na nastavené odbočce PST a ovlivňují výrazněji poměry při užití PST. Pro přesný výpočet ustáleného chodu musí být implementovány do vstupních dat. Tyto závislosti se dají získat pouze ze zkušebních protokolů měření nebo přímo od výrobců PST. V tomto případě jsou závislosti se svolením Ing. Jiřího Ptáčka, Ph.D. převzaty z [13].

Tab. 8-4 Závislosti parametrů PST na nastavené odbočce [13]

Parametr	Nastavená odbočka						
	Poč. odb. -	$\frac{\text{Poč. odb. -}}{2}$	-0.	0.	+0.	$\frac{\text{Poč. odb. +}}{2}$	Poč. odb. +
$u_k$ [%]	18	14	12	11	10	12	17
$i_0$ [%]	0,17	0,16	0,15	0,15	0,14	0,13	0,12
$\Delta P_k$ [kW]	600	500	400	390	330	400	450
$\Delta P_0$ [kW]	80	90	110	100	120	150	180

Závislosti parametrů PST na obr. 8-2 jsou tvořeny dvěma lomenými čarami (pro záporný a kladný rozsah). Nespojitosť závislosti v 0. odbočce je způsobena reverzací přepínače odboček. Hodnoty parametrů  $u_k$ ,  $i_0$ ,  $\Delta P_k$  a  $\Delta P_0$  pro aktuálně nastavenou odbočku jsou přiřazeny podle těchto závislostí.

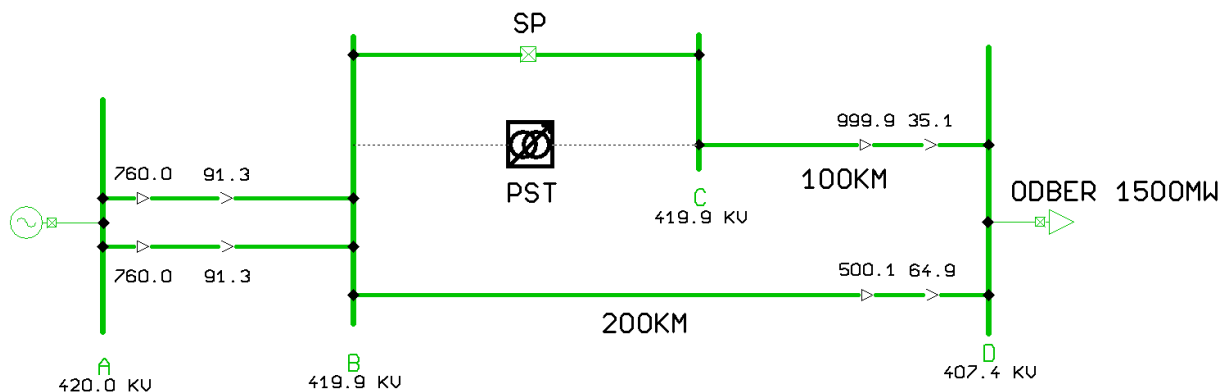


Obr. 8-2 Závislosti parametrů PST na nastavené odbočce



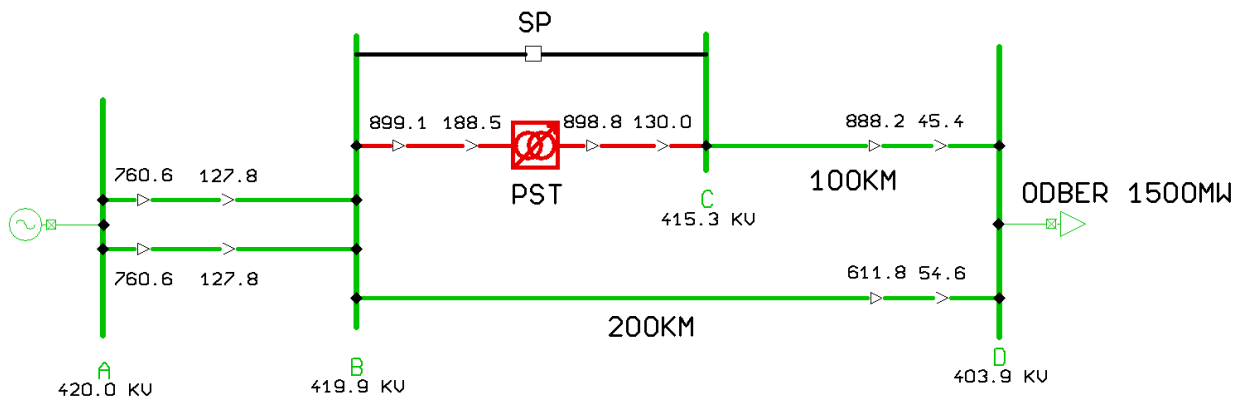
### 8.3 Simulace – regulace toků činných výkonů v soustavě s paralelními cestami

Na obr. 8-3 je znázorněna soustava, přes kterou proudí 1500MW činného výkonu. Toky výkonů nejsou nijak regulovány. Vedení délky 100km je zatíženo výkonem dvakrát větším než vedení 200km. U jednotlivých vedení značí první hodnota činný výkon (MW) a druhá výkon jalový (MVar). Ztráty činného výkonu činí  $\Delta P = 20,027MW$ .



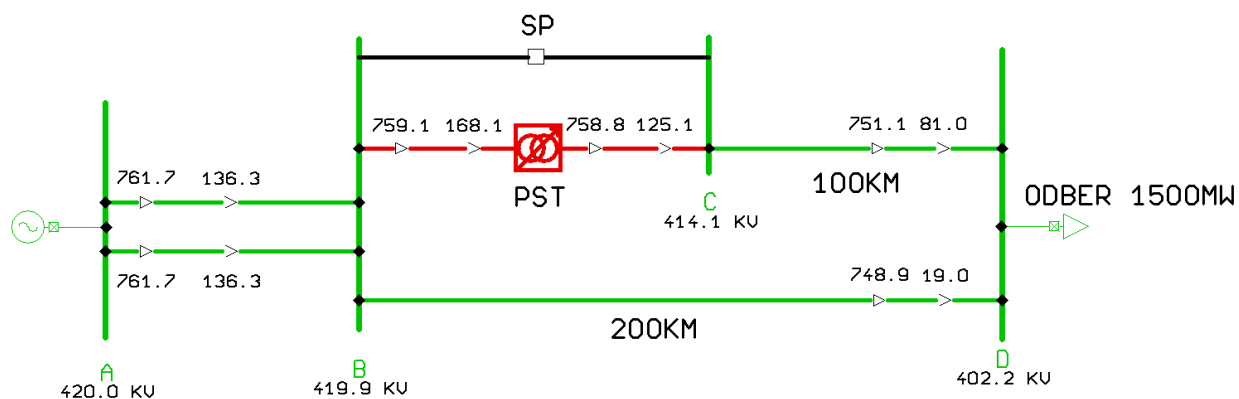
Obr. 8-3 Schéma soustavy – bez PST

Nyní je do soustavy zařazen PST, na kterém je nastavena 0. odbočka (viz. obr. 8-4). Vložení transformátoru PST do vývodu 100km vedení způsobí omezení toku činného výkonu v tomto vedení, což je zapříčiněno impedancí transformátoru. Vřazením PST do soustavy se zvýšily ztráty činného výkonu v soustavě na  $\Delta P = 21,130MW$ .



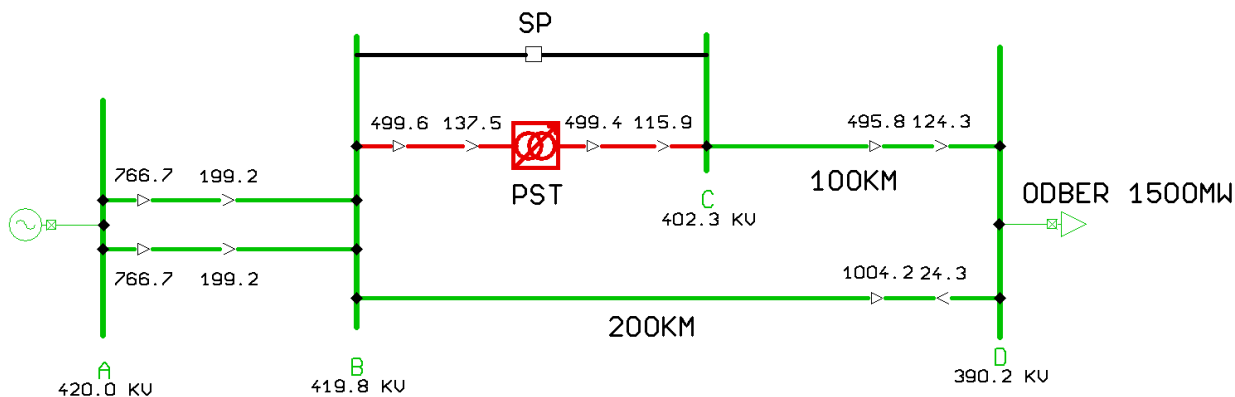
Obr. 8-4 Schéma soustavy – s PST (0.odbočka)

Pokud je na PST nastavena -5. odbočka (odpovídá regulačnímu úhlu  $\beta \doteq 5^\circ$ ), dojde k vyrovnání toků činných výkonu v soustavě. Situace je zobrazena na obr. 8-5. V soustavě však také dojde k zvýšeným ztrátám  $\Delta P = 23,382MW$ .



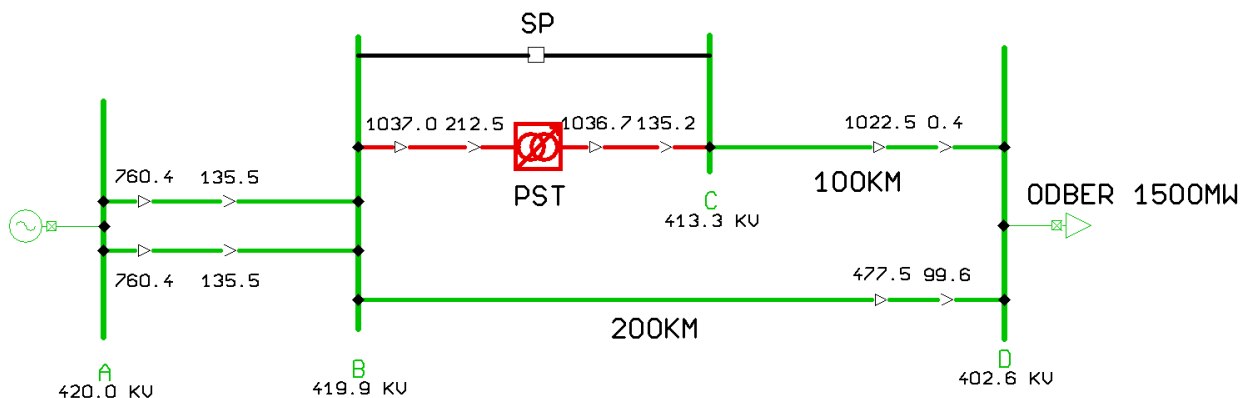
Obr. 8-5 Schéma soustavy – s PST (-5.odbočka)

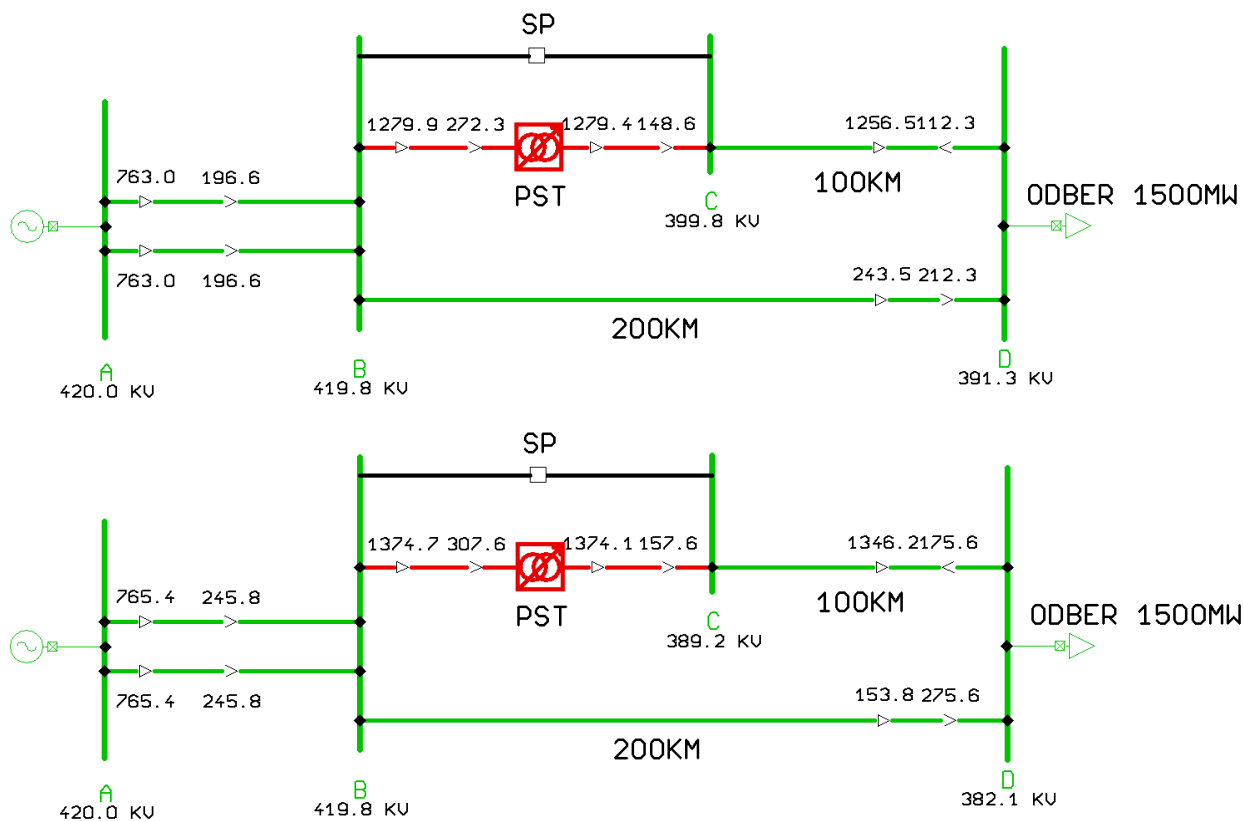
Je-li nastavena -15. odbočka, dojde k otočení toků činných výkonů oproti stavu bez zařazení PST. Nyní vzrostly ztráty činného výkonu na  $\Delta P = 33,331 MW$ .



Obr. 8-6 Schéma soustavy – s PST (-15.odbočka)

Odbočky na PST lze samozřejmě nastavovat i v jeho kladném rozsahu. Tím je způsobeno další odlehčení 200km vedení a přenos výkonu je uskutečňován převážně 100km vedením. Na následujících schématech jsou znázorněny stavy soustavy pro nastavenou 5., 15. a 20. odbočku.



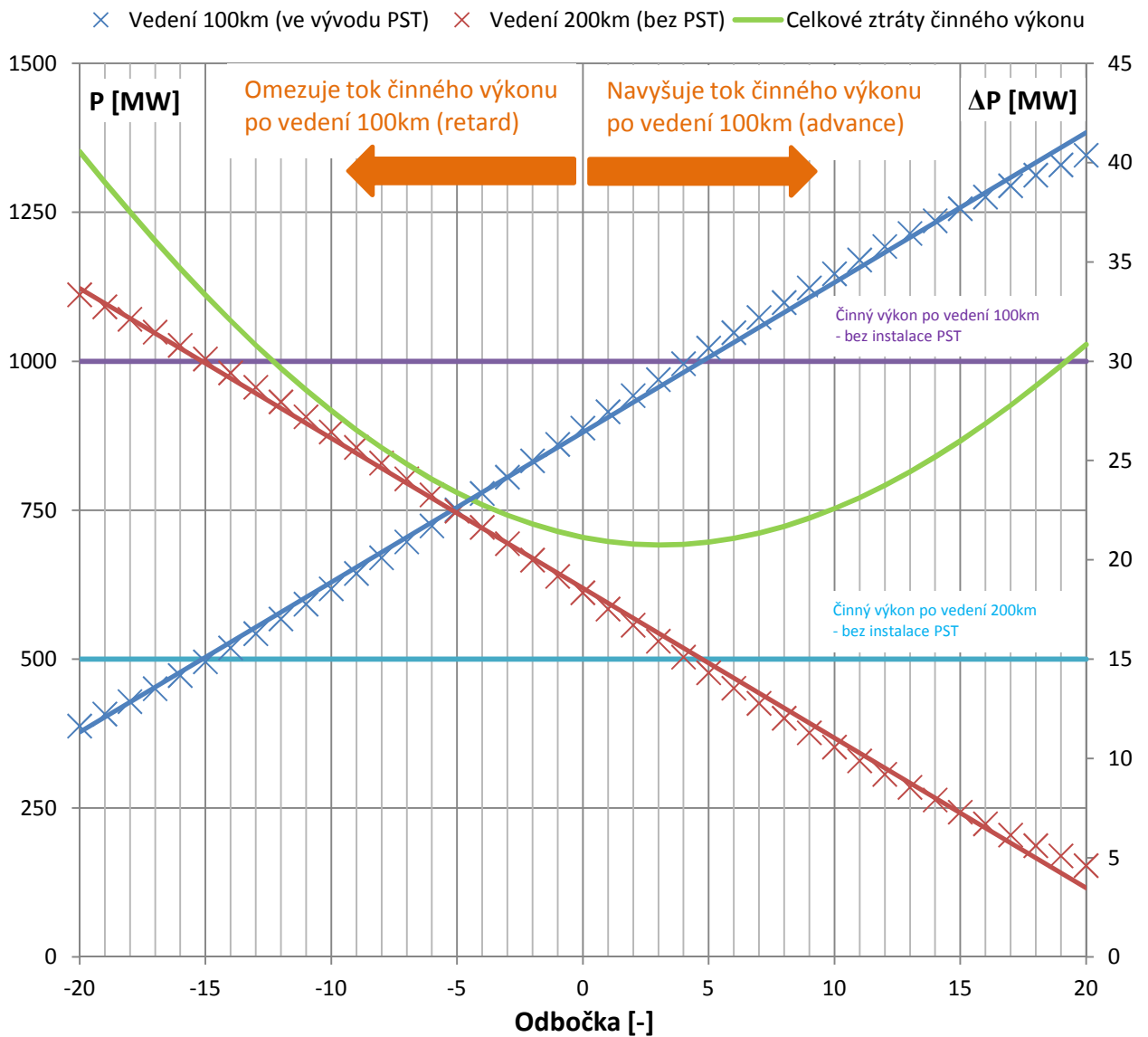


Obr. 8-7 Schéma soustavy – s PST (5., 15. a 20.odbočka)

Na předchozích simulacích lze názorně pozorovat vliv PST na toky činných výkonů v soustavě. Transformátor s regulací fáze umožňuje operativně měnit a regulovat toky výkonů podle potřeby operátora soustavy. S výhodou lze toto zařízení použít v případě nerovnoměrného zatěžování paralelních cest v soustavě. Je-li dosaženo rovnoměrného zatížení linek, lze soustavu zatížit vyšším výkonem a přes soustavu přenést větší množství energie. Nevýhodou tohoto typu regulace je však zvýšení ztrát činných výkonů v soustavě.

V následujícím grafu (viz. obr. 8-8) jsou uvedeny závislosti toků činných výkonů jednotlivými linkami na nastavené odbočce PST. Tyto závislosti se protínají v blízkosti nastavené -5. odbočky transformátoru PST. V grafu je také vynesena závislost celkových ztrát činného výkonu v soustavě v závislosti na nastavené odbočce. Pro úplnost jsou zde také vyznačeny toky činných výkonů v soustavě ve stavu bez instalace PST.

Pozn.: Závislosti toků činných výkonů po vedeních (s instalací PST) jsou proloženy lineárními spojnicemi.



Obr. 8-8 Závislost toků činných výkonů přenosovými linkami na nastavené odbočce PST

## 9 ZÁVĚR

Tato práce se zabývá skupinou zařízení FACTS, zvláště pak transformátory s regulací fáze. V první části jsou popsány základní vlastnosti zařízení FACTS. Tato zařízení se starají o řízení toků výkonů, zlepšují stabilitu soustavy a zvyšují přenosovou schopnost vedení. Převážně se zařízení FACTS instalují do tzv. úzkých míst v soustavě, kde zlepšují dynamickou stabilitu a omezují kolísání napětí. Jsou zde také uvedeny příklady použití těchto zařízení.

Stěžejní částí diplomové práce bylo objasnit princip funkce transformátoru s regulací fáze PST. Toto zařízení se převážně instaluje do vývodů přenosových mezistátních vedení, na kterých reguluje a řídí toky činných výkonů. Transformátor PST operativně mění zátěžný úhel podle potřeb v místě instalace. Vhodnou konfigurací dokáže přerozdělit toky činných výkonů z přetížených vedení na vedení, která nejsou zcela využité, tak, aby byly přenosové linky zatíženy efektivně a rovnoměrně. Dále je také uvedeno rozdělení typů PST podle jejich konstrukce a podle charakteru výstupního napětí z transformátoru PST.

V další části práce byly uvedeny příklady aplikací transformátorů s regulací fáze v Evropě (Nizozemí, Francie) i ve světě (USA, Kanada). Také byla analyzována situace ve střední Evropě v kontextu s uvažovanou instalací transformátorů PST do přenosové soustavy České republiky.

V další kapitole byl proveden návrh laboratorní úlohy, která objasňuje regulační funkci transformátoru PST. Ve zvoleném měřítku byly navrženy jednotlivé části uvažované třífázové soustavy: napájecí část, přenosová vedení, odběr a v neposlední řadě také transformátor PST. Vzhledem k uvažované instalaci tohoto transformátoru do PS ČR byl zvolen typ transformátoru PST - s nepřímou regulací, složený ze dvou jednotek (sériové a budící). Byly vypočteny jmenovité parametry jednotlivých vinutí.

V poslední části byla v programu GLF namodelována soustava složená z paralelních vedení různých délek, přes kterou je přenášen výkon do místa odběru. Do soustavy byl implementován vhodný transformátor PST, který reguluje toky činných výkonů v soustavě. Byly simulovány situace, při kterých transformátor PST omezuje nebo naopak navyšuje tok činného výkonu na vedení, v jehož vývodu je instalován. Do grafu byly vyneseny závislosti toků činných výkonů jednotlivými linkami na nastavené odbočce PST. Při nastavené -5. odbočce byly toky činných výkonů vyrovnány a vedení byla zatěžována rovnoměrně. Při simulacích v programu GLF byly také zkoumány ztráty činného výkonu v soustavě. Již při zařazení transformátoru PST do soustavy při nastavené 0. odbočce se ztráty činného výkonu zvýšily. Ztráty dále vzrůstaly při nastavených vyšších odbočkách, jak je zaneseno do grafu. Tím byl demonstrován hlavní negativní vliv transformátoru PST na soustavu.

### 9.1 Návrh dalšího vývoje

Diplomová práce je zpracována pro další výzkum účinků transformátoru PST na elektroenergetickou soustavu. V dalším vývoji by bylo vhodné zkonstruovat laboratorní model transformátoru s regulací fáze podle výše uvedeného návrhu, který by sloužil pro výuku v laboratořích Ústavu elektroenergetiky VUT v Brně. Také by se další vývoj mohl zabývat problematikou chránění transformátoru PST. Zajímavé by také mohlo být srovnání ekonomické náročnosti instalace transformátoru PST do přenosové soustavy s výstavbou nového přenosového vedení.

**POUŽITÁ LITERATURA**

- [1] VNOUČEK, S.: Čtyři miliardy ročně? Pokud úřady dovolí [online].  
< <http://pro-energy.cz/clanky15/2.pdf> >
- [2] ČEPS, A.S.: Výstavba přenosové soustavy. 2011
- [3] BEKAERT, D., MEEUS, L., HERTEM, D., V., DELARUE, E., DELVAUX, B., KUPPER, G., BELMANS, R., D'HAESELEER, W., DEKETELAERE, K., PROOST, S.: How to increase cross border transmission capacity? A case study: Belgium. *IEEE*, Leuven, May 2009
- [4] ŠVEC, J.: Řízení výkonových toků v elektrizačních soustavách s využitím systémů FACTS. Praha, duben 2009. 156 s. *ČVUT v Praze*. Disertační práce
- [5] VERBOOMEN, J., VAN HERTEM, D., SCHAVEMAKER, P.H., KLING, W.L., BELMANS, R.: Phase Shifting Transformers: Principles and Applications. *IEEE*, Amsterdam, November 2005
- [6] ABB FLEXIBLE AC TRANSMISSION SYSTEMS.: SVC and SVC Light projects Worldwide [online]. 2008. <<http://www.abb.cz/industries/us/9AAC30100023.aspx?country=CZ>>
- [7] GRÜNBAUM, R., NOROOZIAN, M., THORVALDSOSON, B.: FACTS – Powerful Systems for Flexible Power Transmission. *ABB Review*, May 1999, s. 1-17.
- [8] ABB FLEXIBLE AC TRANSMISSION SYSTEMS.: SVC for grid integration of wind power and damping of power oscillations in a 400 kV interconnector [online]. 2011.  
<<http://www.abb.cz/industries/us/9AAC30100023.aspx?country=CZ>>
- [9] ABB FLEXIBLE AC TRANSMISSION SYSTEMS.: TCSC for stable transmission of surplus power from Eastern to Western India [online]. 2011.  
<<http://www.abb.cz/industries/us/9AAC30100023.aspx?country=CZ>>
- [10] OSKOUI, A., MATHEW, B., HASLER, J.-P., OLIVEIRA, M., LARSSON, T., PETERSSON, A., JOHN, E.: Holly STATCOM - FACTS to Replace Critical Generation, Operational Experience. *IEEE*, Austin, Texas, May 2006
- [11] ABB FLEXIBLE AC TRANSMISSION SYSTEMS.: STATCOM replaces critical urban generation for voltage control and stability [online]. 2010.  
<<http://www.abb.cz/industries/us/9AAC30100023.aspx?country=CZ>>
- [12] SCHAUDER, C.: An Isochronous Grid Through Electronics [online]. *Satcon Technology Corporation*, December 2009. <[http://www.nist.gov/pml/high\\_megawatt/upload/Colin-Schauder-2.pdf](http://www.nist.gov/pml/high_megawatt/upload/Colin-Schauder-2.pdf)>
- [13] PTÁČEK, J.: Regulace toků výkonů v propojených elektrizačních soustavách. Brno, 2004. 201 s. *FEKT VUT v Brně*. Disertační práce
- [14] PREININGER, G.: Electric power transformer engineering – část Phase-Shifting Transformers. *Taylor & Francis Group, LLC*, 2006
- [15] BTW TRANSFORMER.: PST Cases in USA. *Baoding Tianwei Electric Co., Ltd.*, 2010
- [16] BUNDESVERBAND WINDENERGIE E.V.: Die wichtigsten aktuellen Deutschlandzahlen auf einen Blick [online]. 2011. < <http://www.wind-energie.de/infocenter/statistiken> >
- [17] BSW-SOLAR.: Statistic data on the German Solar power (photovoltaic) industry [online]. April 2012.  
<[http://www.solarwirtschaft.de/fileadmin/media/pdf/BSW\\_facts\\_solarpower\\_en.pdf](http://www.solarwirtschaft.de/fileadmin/media/pdf/BSW_facts_solarpower_en.pdf) >
- [18] ČEPS, A.S.: Kodex přenosové soustavy, Část VIII. Standardy PS. leden 2012. 33 s.

- [19] MARTIN J. HEATHCOTE, CENG, FIEE.: The J & P Transformer Book. *Reed Educational and Professional Publishing Ltd*, Oxford, 1998, s. 690-697.
- [20] BLAŽEK, V., PAAR, M.: Přenosové sítě. *VUT v Brně*, Brno, 2007
- [21] ORSÁGOVÁ, J.: Rozvodná zařízení. *VUT v Brně*, Brno, 2004
- [22] BLAŽEK, V., SKALA, P.: Distribuce elektrické energie. *VUT v Brně*, Brno, 2003