



# VYSOKÉ UČENÍ TECHNICKÉ V BRNĚ

BRNO UNIVERSITY OF TECHNOLOGY

## FAKULTA ELEKTROTECHNIKY A KOMUNIKAČNÍCH TECHNOLOGIÍ

FACULTY OF ELECTRICAL ENGINEERING AND COMMUNICATION

## ÚSTAV MIKROELEKTRONIKY

DEPARTMENT OF MICROELECTRONICS

## ZAŘÍZENÍ PRO MĚŘENÍ A REGULACI PODMÍNEK CHOVU JEDLÉHO HMYZU

DEVICE FOR MEASUREMENT AND REGULATION OF EDIBLE INSECT BREEDING CONDITIONS

### BAKALÁŘSKÁ PRÁCE

BACHELOR'S THESIS

### AUTOR PRÁCE

AUTHOR

Adam Dvorský

### VEDOUCÍ PRÁCE

SUPERVISOR

Ing. Martin Adámek, Ph.D.

BRNO 2020



# Bakalářská práce

bakalářský studijní program **Mikroelektronika a technologie**

Ústav mikroelektroniky

**Student:** Adam Dvorský

**ID:** 203215

**Ročník:** 3

**Akademický rok:** 2019/20

**NÁZEV TÉMATU:**

## Zařízení pro měření a regulaci podmínek chovu jedlého hmyzu

**POKYNY PRO VYPRACOVÁNÍ:**

Seznamte se s povolenými druhy jedlého hmyzu v ČR se zaměřením na chov potemníka moučného s důrazem na teplotu a vlhkost chovu. Seznamte se s mikrokontrolérem řady ESP32 a jeho možnostmi.

Realizujte zařízení pro měření a regulaci chovných podmínek vybraného druhu jedlého hmyzu, které bude řízeno zvoleným mikrokontrolérem řady Espressif ESP32. Proveďte experimentální měření pro ověření funkčnosti zařízení. Realizované zařízení porovnejte s dostupnými zařízeními v chovatelské praxi.

**DOPORUČENÁ LITERATURA:**

Podle pokynů vedoucího práce

**Termín zadání:** 3.2.2020

**Termín odevzdání:** 28.5.2020

**Vedoucí práce:** Ing. Martin Adámek, Ph.D.

**doc. Ing. Jiří Háze, Ph.D.**  
předseda rady studijního programu

**UPOZORNĚNÍ:**

Autor bakalářské práce nesmí při vytváření bakalářské práce porušit autorská práva třetích osob, zejména nesmí zasahovat nedovoleným způsobem do cizích autorských práv osobnostních a musí si být plně vědom následků porušení ustanovení § 11 a následujících autorského zákona č. 121/2000 Sb., včetně možných trestněprávních důsledků vyplývajících z ustanovení části druhé, hlavy VI. díl 4 Trestního zákoníku č.40/2009 Sb.

## **ABSTRAKT**

Tato práce je zaměřena na návrh a realizaci měřicího a regulačního systému pro úspěšný chov jedlého hmyzu se zaměřením na potměníka moučného (*Tenebrio molitor*). Pro správné nastavení systému jsou v první části práce zjištěny a popsány obecné podmínky chovu hmyzu. Popis je především zaměřen na potměníka moučného, jeho vývoj a základní chovné podmínky (teplota, vlhkost aj.). Tyto informace jsou dále použity pro vývoj chovného zařízení, jehož základní koncepce je v práci dále stanovena. Zařízení řídí mikrokontrolér ESP32 firmy Espressif. Práce seznamuje s jeho programováním, připojováním a programováním základních komponent pro navrhovaný systém. Experimentální měření ověřuje funkčnost měření a regulace v chovném boxu. Regulace je přesná na desetiny až setiny °C. V neposlední řadě je návrh porovnán s dosud existujícími zařízeními.

## **KLÍČOVÁ SLOVA**

Jedlý hmyz, entomofágie, chov, potměník moučný, *Tenebrio molitor*, ESP32, Espressif, RTC DS3231, HTU21D, DS18B20, regulace.

## **ABSTRACT**

This work focuses on the design and realization of a measuring and regulatory system for successful breeding of edible insects with a focus on the mealworm (*Tenebrio molitor*). For the correct setting of the system, the first part of the work is detected and described the general conditions of insect breeding. The description is mainly focused on the mealworm, its development and basic breeding conditions (temperature, humidity, etc.). This information is further used for the development of breeding equipment, the basic concept of which is further established at work. The device is controlled by espressif's ESP32 microcontroller. The work acquaints with its programming and the connection and programming of basic components for the proposed system. Experimental measurements verify the functionality of measurements and regulation in the breeding box. The regulation is accurate to tenths to hundredths of °C. Last but not least, the design is compared with existing devices.

## **KEYWORDS**

Edible insects, Entomophagia, Breeding, Mealworm, *Tenebrio molitor*, ESP32, Espressif, RTC DS3231, HTU21D, DS18B20, regulation

Dvorský, A. *Návrh zařízení pro měření a regulaci podmínek chovu jedlého hmyzu*. Brno: Vysoké učení technické v Brně, Fakulta elektrotechniky a komunikačních technologií, Ústav mikroelektroniky, 2020. 31 s., 4 s. příloh. Bakalářská práce. Vedoucí práce: Ing. Martin Adámek, Ph.D.

## Prohlášení autora o původnosti díla

<b>Jméno a příjmení studenta:</b>	Adam Dvorský
<b>VUT ID studenta:</b>	203215
<b>Typ práce:</b>	Bakalářská práce
<b>Akademický rok:</b>	2019/20
<b>Téma závěrečné práce:</b>	Návrh zařízení pro měření a regulaci podmínek chovu jedlého hmyzu

Prohlašuji, že svou závěrečnou práci jsem vypracoval samostatně pod vedením vedoucí/ho závěrečné práce a s použitím odborné literatury a dalších informačních zdrojů, které jsou všechny citovány v práci a uvedeny v seznamu literatury na konci práce.

Jako autor uvedené závěrečné práce dále prohlašuji, že v souvislosti s vytvořením této závěrečné práce jsem neporušil autorská práva třetích osob, zejména jsem nezasáhl nedovoleným způsobem do cizích autorských práv osobnostních a jsem si plně vědom následků porušení ustanovení § 11 a následujících autorského zákona č. 121/2000 Sb., včetně možných trestněprávních důsledků vyplývajících z ustanovení části druhé, hlavy VI. díl 4 Trestního zákoníku č. 40/2009 Sb.

V Brně dne: 28. května 2020

.....  
Podpis autora

## **PODĚKOVÁNÍ**

Děkuji vedoucímu bakalářské práce Ing. Martinu Adámkovi, Ph.D. za poskytnutí potřebných přístrojů, podmětné rady při vedení práce a za účinnou metodickou, pedagogickou a odbornou pomoc při zpracování mé práce.

# OBSAH

<b>Úvod</b>	<b>1</b>
<b>1 Jedlý hmyz</b>	<b>2</b>
1.1 Zásady správné zemědělské a výrobní praxe produkce hmyzu určeného pro lidskou spotřebu.....	2
1.2 Potemník moučný .....	3
<b>2 Koncepce návrhu</b>	<b>4</b>
2.1 Požadavky na měření a regulaci .....	5
<b>3 Návrh komponent a sestavy</b>	<b>5</b>
3.1 Mikrokontrolér Espressif ESP32 .....	5
3.2 Měření teploty .....	6
3.3 Měření vlhkosti .....	7
3.4 RTC DS3231.....	8
3.5 Regulace teploty .....	9
3.6 Regulace vlhkosti.....	9
3.7 Ventilace .....	10
<b>4 Mechanický návrh zařízení</b>	<b>10</b>
<b>5 Realizace</b>	<b>14</b>
<b>6 Programování</b>	<b>16</b>
6.1 Návrh .....	16
6.2 Komunikace 1-Wire.....	16
6.2.1 Programování 1-Wire, senzor teploty DS18B20 .....	17
6.3 Komunikace I2C .....	17
6.3.1 Programování I <sup>2</sup> C a HTU21D.....	18
6.4 Interní paměť ESP32.....	18
6.4.1 Programování paměti ESP32 .....	18
6.5 Popis funkce programu .....	20
<b>7 Návod na obsluhu</b>	<b>21</b>

<b>8</b>	<b>Pokusné měření</b>	<b>25</b>
8.1	Maximální teplota .....	25
8.2	Regulace 28 °C a 35 °C .....	26
8.3	Účinek ventilace .....	27
8.4	Měření vlhkosti .....	28
<b>9</b>	<b>Výsledná konfigurace dle návrhů a realizace</b>	<b>29</b>
<b>10</b>	<b>Porovnání navrženého modulu s již existujícími řešeními</b>	<b>29</b>
<b>11</b>	<b>Závěr</b>	<b>30</b>
	<b>Literatura</b>	<b>32</b>
	<b>Seznam obrázků</b>	<b>33</b>
<b>A</b>	<b>Návrh zařízení</b>	<b>34</b>
A.1	Obvodové zapojení řídicího modulu.....	34
A.2	Deska plošného spoje řídicího modulu – top (strana součástek) .....	35
A.3	Deska plošného spoje řídicího modulu – bottom (strana spojů).....	36
<b>B</b>	<b>Seznam součástek</b>	<b>37</b>



# ÚVOD

Toto téma bylo vybráno z důvodu stále narůstajícího zájmu o konzumaci jedlého hmyzu. Prvním krokem k cestě jedlého hmyzu do jídelníčku lidí v Evropě je stanovení podmínek, při kterých je možné zahájit a provozovat úspěšný chov hmyzu. Jedlý hmyz je výživou bílkovin srovnatelný s ostatními druhy potravin. Chovné prostředí a nároky na chov jsou menší než nároky na chov dobytka. Plochou chovu může zabírat menší prostor, spotřeba krmiva a vody je nižší a produkuje méně odpadních plynů jako je například methan. Spotřeba energie pro chov může být srovnatelná.

Důležité je však stanovit i parametry, při kterých bude tento chov zdravotně nezávadný pro lidskou spotřebu. Zejména se jedná o hygienické požadavky chovu v boxu a dodržení nezávadnosti krmiva jedlého hmyzu. Musí se dodržet dobré podmínky chovu, například zabránění kanibalismu. Vhodnými údaji pro chov jsou teplota a vlhkost prostředí.

V úvodu této práce je uvedeno seznámení s povolenými druhy jedlého hmyzu, se zaměřením na potměnka moučného. Pro jeho úspěšný chov hmyzu je dále v práci navrženo chovné zařízení. Účelem návrhu je vytvořit zařízení, které bude umožňovat měření parametrů v chovném prostředí, ale i regulaci podmínek chovu vybraného jedlého hmyzu. Tato práce je zaměřena na návrh a realizaci prototypového zařízení a na programování jeho jednotlivých komponent. Podle tohoto návrhu je sestaveno funkční zařízení, na kterém je provedeno zkušební měření různých regulačních prvků bez živého hmyzu. Dále je navržen program pro komunikaci s vytvořeným modulem pro počítač.

Nedílnou částí je i porovnání navrženého zařízení s již existujícími systémy pro regulaci a měření podmínek chovu jedlého hmyzu.

# 1 JEDLÝ HMYZ

Ve státech Evropy a Severní Ameriky není zvykem, aby se běžně konzumoval hmyz jako součást pokrmů. Tento trend se ovšem s dobou mění. Nastává situace, kdy lidé nebudou schopni vyprodukovat dostatečné množství proteinů na nasycení populace. Moderním trendem v tomto odvětví je konzumace hmyzu, který nahradí požadovaný přísun proteinů

Hmyz nebyl v minulých letech považován za potravu vhodnou pro běžnou konzumaci člověkem, ale spíše za potravu pro zvířectvo, například pro plazy nebo pro příkrmování ryb. Důvodem byla představa spojená s konzumací hmyzu v období dřívějších válek a nedostatku, a představa spojená s „špinavým“ hmyzem při rozkladných procesech. Ale i v Čechách se ještě na počátku 20. století se objevují recepty pro kulinářskou úpravu hmyzu. Státy Evropské unie se proto neshodovaly v názoru, zdali povolit prodej hmyzu pro lidskou konzumaci. Některé státy svou vyhláškou povolovaly tuto konzumaci. Ostatní státy se přiklonily k názoru Evropské komise, který hmyz nepovoloval jako potravinu pro člověka. [1]

Od 1.1.2018 Evropský parlament a rada uznala ve svém nařízení (EU) 2015/2283 o nových potravinách hmyz a výrobky z hmyzu jako novou potravinu. Každý hmyz a/nebo jeho části určené pro konzumaci člověkem musí projít schvalovacím procesem pro nové potraviny, než budou uvedeny na trh.

Od data 1.1.2018 je tedy možné na trh uvést jako potravinu druhy:

- cvrček domácí (lat. *Acheta domestica*)
- larvy potemníka stájového (Buffalo, lat. *Alphitobius diaperinus*)
- cvrček krátkokřídý (lat. *Grylloides sigillatus*)
- saranče stěhovavá (lat. *Locusta migratoria*)
- saranče pustinná (lat. *Schistocerca gregaria*)
- larvy potemníka moučného (moučný červ, lat. *Tenebrio molitor*)

Nové nařízení (EU) 2019/625 stanovuje podmínky bezpečnosti dovezeného jedlého hmyzu. Dovezený hmyz musí splňovat certifikace a může být dovezen pouze ze států, které povolila EU. Je tedy zřejmé, že potenciál jedlého hmyzu jako alternativní nové potraviny je opravdu velký. Problém nastává v otázce, jak nakládat s různými druhy hmyzu. [1]

## 1.1 Zásady správné zemědělské a výrobní praxe produkce hmyzu určeného pro lidskou spotřebu

Tento dokument, který vydalo České Ministerstvo zemědělství pro výrobce a zpracovatele hmyzu, má za účel pomoci při tvorbě dokumentace pro chovatele, aby byly splněny legislativy a další předpisy. Dále udává podmínky, za kterých je povoleno v České republice chovat hmyz a dále s hmyzem nakládat tak, aby nedošlo k ohrožení zdravotní nezávadnosti výrobku. Již teď je povoleno několik druhů jedlého hmyzu a očekává se, že tento počet v budoucnosti poroste. Je tedy náročné stanovit dokumentaci, která by stanovila obecné podmínky pro chov a zpracování jedlého hmyzu obecně. [2]

Dále tento dokument stanovuje, že před samotným chovem je potřeba tuto skutečnost, v dostatečném předstihu, nahlásit krajské veterinární správě atd. Po úředních

činnostech se již chovatel může pustit do prvovýroby. Přesný postup, jakým bude chovatel chovat hmyz, je na vlastním chovateli. Chov však musí zaručovat svou zdravotní nezávadnost. Mezi základní požadavky patří např. zdravotní nezávadnost chovného prostředí, chov v podmínkách vyhovujících pro daný druh hmyzu, zabezpečení pravidelného čištění, dezinfekce, dezinsekce a deratizace, nezávadnost vody a krmiva atd. [2]

## 1.2 Potemník moučný

Potemník moučný, lat. *Tenebrio molitor*, je také nazývaný v hovorovém jazyce ve stádiu červa nazýván jako moučný červ (viz obrázek 1). Jde o nenáročný a snadno chovný druh hmyzu. Je zařazován mezi škůdce. Na tomto obrázku č.1 lze vidět stádium larvy (dolní část obrázku). Uprostřed lze nalézt zakukleného jedince. Černě zbarvení jsou již dospělý jedinci.

Prvním vývojovým stádiem tohoto hmyzu je vajíčko, které je velké běžně 1,7 mm. Po 7-18 dnech se líhne larva. Larva dorůstá délky až 2,5 cm. Jeho barva je žluto hnědá. Tyto larvy se běžně pohybují v substrátu. Během svého života se larva několikrát svlékne ze své kůže. Těsně před zakuklením larvy vylezou ze substrátu na povrch a aktivně se se nehýbají, zdají se být mrtvé. Po zakuklení se larva mění na dospělého jedince, který je v plné dospělosti černý, dlouhý až 2 cm. Brouk potemníka již žije na povrchu substrátu. Ve volné přírodě se může dožít kolem 3 měsíců. Samička klade v průměru 320 vajíček. Celkový životní cyklus může trvat až 300 a více dnů. [3], [4]



Obrázek 1: Potemník moučný [4]

Jako vhodná teplota a vlhkost pro chov se uvádí pokojová. Maximální teplota by neměla přesáhnout 35 °C. Larvy se mohou chovat v jakékoliv nádobě, která splňuje požadavky na možné čištění a zdravotní nezávadnost. Uvádí se tedy plastová nebo skleněná nádoba. Nejvhodnějším materiálem pro box je plast, jelikož je cenově dostupný, není křehký a má menší hmotnost. Potemník moučný je spíše noční tvor, z tohoto důvodu je vhodnější použít neprůsvitné materiály pro box. Velikost musí být vhodně zvolena k počtu jedinců, aby nedocházelo k možnému kanibalismu. Jako vhodnou plochu pro jednoho jedince se uvádí čtyřnásobek jeho velikosti. Mezi důležité podmínky chovu je dobré větrání. Pro chov červů je nezbytný chovný substrát. Ten se může skládat ze suchých sypkých materiálů, jako je strouhanka, ovesné vločky, sušené mléko, rozdrčené suché pečivo, bramborový škrob. Poměry pro namíchání směsi jsou libovolné. Vrstva substrátu by měla být dostatečná na počet jedinců. Velká výška bude způsobovat vsakování vlhkosti a následně k úhynu. [5]

Krmení je také velice snadné, jedná se o všežravce, lze je tedy krmit teoreticky čímkoliv, co je cenově dostupné a pro nezávadný chov. Larvy se mohou živit ze substrátu. Je dobré k tomuto substrátu vložit drčené krmení pro rybičky, psí granule jako zdroje bílkovin. Je možné použít ovoce či zeleninu, pro dodání vitamínů. Je nutné dbát na pravidelnou výměnu, aby ovoce či zelenina nezačala plesnivět. [5]

Chov je nenáročný. Dodáním vyšší teploty (přibližně kolem 32 °C) a vlhkosti lze vývoj urychlit. Pro množení je vhodné mít dospělé jedince odděleny v dostatečně velké nádobě s vhodným jemnějším substrátem. Jednou za čas se pak mohou dospělí jedinci přesunout do jiné nádoby nebo prosít substrát k oddělení malých larev. Tímto lze oddělit novou generaci od staré. Vhodné je mít oddělené jednotlivé věkové skupiny potemníků, v případě vzniku nemoci se tímto způsobem zabrání úhynu celého chovu.

Pro ochranu larev, případně dospělých brouků, je vhodné na substrát umístit různé úkryty například plato od vajec, natrháný papírový ubrousek apod. [5]

Nejvhodnější teplota pro chov v rozmezí 25-27 °C. Při teplotě 23 °C larva dosahuje největšího podílu tuku 24,56 %. [6]

## 2 KONCEPCE NÁVRHU

Výsledný návrh se aplikuje na měření a regulování chovných podmínek v určitém chovném boxu. Tímto boxem je terárium o rozměrech 20 cm šířky x 29 cm délky x 20 cm výšky. V tomto boxu se bude nalézat jedlý hmyz určený ke zjištění parametrů chovu (např. výtěžnosti) při změně vlivu chovného prostředí (teplota, vlhkost, aj.).

Měření vlhkosti je nutné provádět těsně nad povrchem substrátu. Pro snímání teploty je nutné zajistit senzory, které se budou nalézat co nejbližší chovnému substrátu. Tento substrát se bude dále teplotně regulovat ohřevnou podložkou. Pro zajištění větrání je návrh opatřen ventilátorem. Regulace vlhkosti je řešena samovolným odpařováním vody z nádoby, která se nalézá uvnitř terária. Je nutné zajistit přísun vody do kádinky a ověřovat hladinu vody proti možnému přetečení.

## 2.1 Požadavky na měření a regulaci

Chov Potemníka moučného je v amatérské praxi nenáročný. Běžně se používají následující parametry pro životní chovné podmínky:

– Teplota prostředí – pro běžný domácí chov postačuje pokojová teplota 20-25 °C. Pro urychlení vývoje se může teplota zvýšit až ke 32 °C, nesmí však překročit 35 °C a poklesnout pod 15 °C. V obou případech dochází k výraznému zpomalení vývoje a možné smrti.

– Vlhkost prostředí – pro běžný domácí chov postačuje opět pokojová vlhkost, která je v rozmezí 40-60 %.

– Ventilace vzduchu – musí být pravidelná, a to zejména při chovu v hlubší nádobě. Hmyz svými životními pochody vytváří životu nevhodné plyny, například methan při rozkladu, které se mohou koncentrovat u dna nádoby a mohou negativně působit na vlastní chov. Další plyny vytváří i hniloba potravy a substrátu.

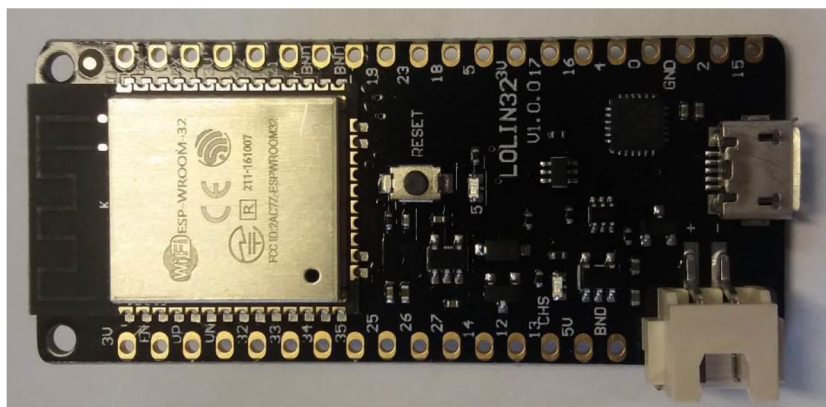
Pro urychlení životního procesu moučných červů je možné uvedené parametry společně s výživou měnit a vzájemně kombinovat. Proto je pro další vyhodnocení dat nutné zaznamenávat tyto naměřené a regulované hodnoty v pravidelném časovém intervalu. Z tohoto důvodu je v následujícím návrhu zaznamenáváno datum měření, nastavená a měřená teplota, nastavená a měřená vlhkost, poznámka, která udá aktivaci ventilace.

## 3 NÁVRH KOMPONENT A SESTAVY

### 3.1 Mikrokontrolér Espressif ESP32

Každý řízený obvod musí obsahovat určitou řídicí jednotku, která bude vhodně dimenzovaná na daný úkol. V tomto případě je zvolen modul LOLIN 32 osazený modulem ESP-WROOM-32 (viz obrázek 2), jehož jádro tvoří mikrokontroler ESP32-D0WDQ řady ESP32 vyráběný čínskou firmou Espressif. Jedná se o univerzální čip, který na danou aplikaci postačuje. Má obsáhlou dokumentaci přeloženou do angličtiny, díky čemuž napomáhá pro vložení do mnoha zapojení. Tím umožňuje řešení některých problémů, které přináší použití např. mikrokontroléru ATmega328P a nutnost připojení dalších modulů a obvodů, o které se musí zapojení doplnit pro vyřešení daného úkolu.

Mikrokontroléry řady ESP32 jsou jedno/dvou jádrové procesory s nejvyšší rychlostí 600 MIPS. Typickou frekvencí je 160 MHz. Dále obsahuje komunikaci WIFI 2,4 GHz a možnost Bluetooth, SPI, I<sup>2</sup>C, I<sup>2</sup>S, UART, CAN. Dále umožňuje funkci v režimu nízkého napájení. Na často používaném modulu ESP-WROOM-32, jehož jádro tvoří čip ESP32-D0WDQ, se již nalézá anténa, výkonový zesilovač, nízko šumový vstupní zesilovač, filtry a napájecí modul, Hallova sonda a paměť SPI FLASH 4 MB ROM. Modul obsahuje rozhraní pro SD kartu, kapacitní dotykový senzor, LED PWM, Motor PWM, I<sup>2</sup>S, IR, ADC (12b SAR převodník, DAC (8b převodník) atd. Napájecí napětí je 2,3 až 3,6 V. [7]



Obrázek 2: Modul Lolín32 s integrovaným modulem ESP-WROOM-32.

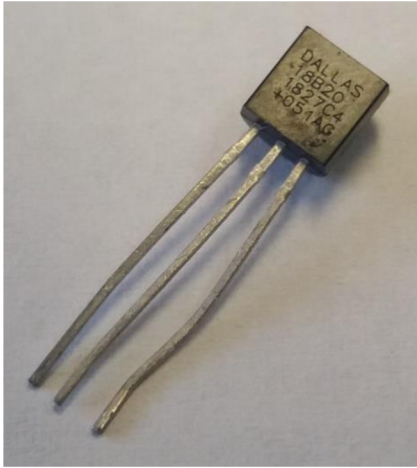
## 3.2 Měření teploty

Důležitou částí měření životních podmínek hmyzu je měření teploty. Teplota je měřena v substrátu na dně boxu. Nemá velký význam měřit teplotu vzduchu nad substrátem, jelikož červy se právě nalézají v substrátu. Dospělí jedinci se již nalézají na povrchu, ale teplota na povrchu je odlišná od teploty několik centimetrů nad substrátem. Na dně, pod substrátem, jsou umístěny 4 senzory pro měření rovnoměrnosti tepla v substrátu. Tyto měření zjištěné hodnoty se použijí pro teplotní regulaci. Minimální teplota substrátu bude shodná při dlouhodobých měřeních s teplotou prostředí, ve kterém se chovný box nachází.

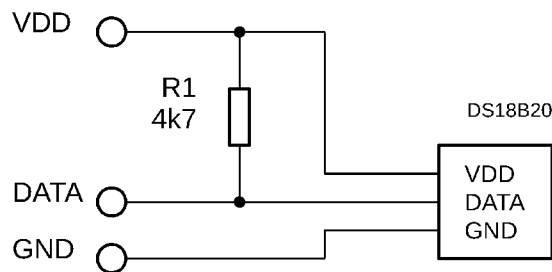
Měření teploty zprostředkovává senzor DALLAS 18B20 (viz obrázek 3), který je velice jednoduchý a univerzální. Pro tuto úlohu je zvoleno provedení v pouzdře TO-92 pro svou malou teplotní kapacitu.

Tento senzor komunikuje přes sběrnici 1-Wire navrženou firmou Dallas Semiconductor. Každá komponenta má svou unikátní 64bitovou adresu pro individuální přístup. Je proto málo pravděpodobné, aby 2 součástky měly stejnou adresu. Tento senzor umožňuje zapojení pomocí tří vodičů, kdy dva jsou napájecí a jeden datový, nebo pomocí dvou vodičů, kdy je zem propojena s napájecím pinem senzoru a datový vodič, který se chová jako napájecí, tzv. parazitní napájení. V tomto návrhu se bude používat pomocí tří vodičů.

Senzor je napájen v rozmezí napájecího napětí od 3 V do 5,5 V. Teplotní rozsah je od -55 do 125 °C, kdy výrobce garantuje přesnost  $\pm 0,5$  °C v intervalu od -10 do 85 °C. Přesnost senzoru může být uživatelem měněna v rozmezí 9 až 12 bitů. Při rozlišení 12 bitů je doba čtení až 700 ms. Při 9b rozlišení je přesnost 0,5 °C, při 10b přesnost 0,25 °C, při 11b přesnost 0,125 °C a při 12b přesnost 0,0625 °C. Základním nastavením je rozlišení 12 bitů. Další možností uživatele je nastavení alarmu při překročení nebo poklesu teploty přes nastavenou hranici. [8]



Obrázek 3: Senzor DS18B20 v pouzdře TO-92



Obrázek 4: Schématické zapojení senzoru DS 18B20 dle katalogu [7]

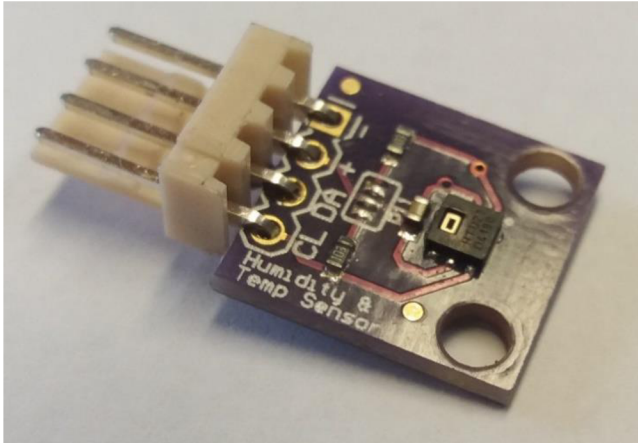
Na obrázku č. 4 je katalogové zapojení senzoru DS18B20. Mezi pin DATA a VDD je připojen pullup rezistor velikosti 4,7 k $\Omega$ .

### 3.3 Měření vlhkosti

Potemník moučný potřebuje pro svůj vývin určitou hodnotu vlhkosti. Jak již je zřejmé z kapitoly 1.2, vyšší vlhkost ve spojení s teplotou může vývoj urychlit. Přílišná vlhkost může však zvlhčit substrát natolik, že červy mohou uhynout. Za vysokou vlhkost se může považovat hodnota 80 % RH a více. Dále je ve velmi vlhkém substrátu možnost šíření plísní a rozkladných mikroorganismů, které může vést ke znehodnocení chovu. Je tedy dobré znát hodnotu vlhkosti v malé vzdálenosti nad substrátem. Minimální hodnota vlhkosti bude opět vždy záviset na umístění boxu s červy.

Měření vlhkosti bude prováděno pomocí senzoru HTU21D, který umožňuje i měření teploty. Je cenově dostupný a jednoduchý na ovládání. Velikost tohoto senzoru je relativně malá.

Napájecí napětí lze užít 3,3 V, nebo 5 V s proudovým odběrem 0,15  $\mu$ A. Vlhkost umí dle katalogu měřit v rozsahu 0 až 100 % s přesností  $\pm 2$  % RH. Doba měření vlhkosti trvá 12 ms. S měřením teploty je tento senzor lépe než senzor společnosti Dallas. Rozsah je od -40 do 125  $^{\circ}$ C, s rozlišením 0,01  $^{\circ}$ C, přesnost měření je 0,3  $^{\circ}$ C. Doba měření je 44 ms. Komunikace probíhá přes I<sup>2</sup>C. [9]



Obrázek 5: Senzor HTU21D

Jelikož se jedná i o teplotní senzor, je vhodné využít i této funkce a měřit teplotu vzduchu nad substrátem. Tato hodnota bude určovat teplotu, kde se mohou nacházet dospělý jedinci.

### 3.4 RTC DS3231

Při měření dat je vhodné k těmto datům přidat i čas, kdy bylo provedeno měření. Z tohoto důvodu je nutné použít generátor přesného času. Samotné ESP32 již obsahuje generátor přesného času. Zapojení bohužel neumožňuje napájení vestavěného RTC. Při odpojení od zdroje dojde tedy k přerušení generátoru a ztrátě přesného času. Je možné při připojení k napájení stáhnout čas ze vzdáleného zdroje pomocí Wifi. Tato možnost nebyla vybrána, jelikož se výsledný návrh nemusí připojovat k žádnému zdroji Wifi. Zvolenou možností je přidání dalšího modulu, který obsahuje RTC (viz obrázek 6) a baterii.

Jedná se o levnou součástku DS3231. Komunikace probíhá pomocí I<sup>2</sup>C. Tento modul generuje sekundy, minuty, hodiny, dny, měsíce, roky a dny v týdnu. Umí zohlednit přestupné roky do roku 2100 a formát hodin 12 s AM/PM indikátorem nebo 24. Přesnost je závislá na teplotě. Katalog uvádí  $\pm 2$  ppm v rozsahu teplot 0 °C to + 40 °C a  $\pm 3.5$  ppm v rozsahu - 40 °C to + 85 °C. V modulu je přiložená knoflíková baterie s napětím 3,3 V. [10]



Obrázek 6: RTC DS3231

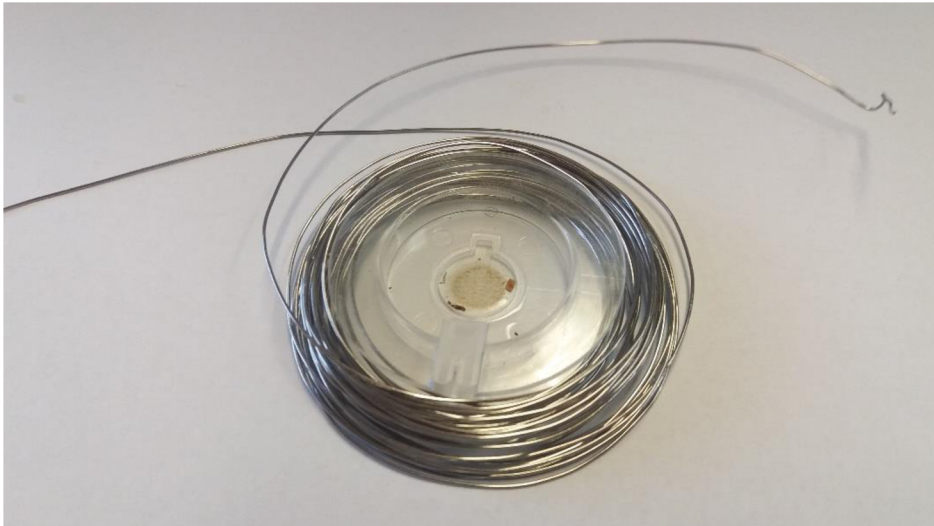


### 3.5 Regulace teploty

Zdárný chov některých druhů hmyzu je výrazně závislý na teplotě. U potměníka moučného není tento vliv sice příliš výrazný, i když není zanedbatelný. Je proto nutné zajistit správnou teplotu chovu. Pokud v chovném prostředí není dodržena požadovaná teplota chovu, je nutné ji doregulovat.

Vzhledem k předpokladu, že nebude požadována chovná teplota nižší než teplota okolí (pokojová teplota), bylo jako řešení použito ohřívání substrátu. To je provedeno na falešném dně boxu. V tomto falešném dně je vytvořena drážka, ve kterém je umístěn odporový drát. Dále se zde nacházejí teplotní senzory pro přesnější měření teploty substrátu. Navržený odporový drát je z materiálu Kanthal, který má velké použití v rezistorech a ve vysokoteplotních aplikacích.

V tomto návrhu je použit Kanthalový drát o délce 2 m, s celkovým odporem 13,8  $\Omega$ . Při napájení 12 V odebírá teoreticky proud 0,87 A (v závislosti na síle zdroje). Výsledný výkon odporového drátu je tedy 10,43 W. Tento odporový drát je řízen výkonovým tranzistorem.



Obrázek 7: Použitý odporový drát Kanthal

### 3.6 Regulace vlhkosti

Vlhkost se mění na základně vodních par rozptýlené ve vzduchu. V tomto návrhu je využito samovolné odpařování vody z kádinky. Do této kádinky je přiváděna voda z nádoby přes hadičky a peristaltické čerpadlo. Pro kontrolu množství vody je zahrnut hladinoměr, který snímá stavy naplnění kádinky uvnitř chovného boxu. Jelikož je možné dodávat vodu z různých zdrojů, zapojení obsahuje i druhý senzor hladiny pro indikaci stavu vody v nádobce, ze kterého se může čerpat. Tento senzor obsahuje pouze dva stavy a světelnou indikaci. Takto indikace je v podobě bílé LED umístěné na desce. Pokud se tato LED rozsvítí, značí to malý stav vody externím zásobníku vody pro chov.

Senzor stavu hladiny je vytvořen pomocí děliče napětí. Voda zkratuje jednotlivé odpory a tím se mění velikost napětí ve čtecím bodě (viz příloha A.1 Obvodové zapojení řídicího modulu)

### 3.7 Ventilace

Pro zdárný chov hmyzu je nutné zajištění ventilace vzduchu v chovném boxu. Chovný box je proto navržen s připojeným ventilátorem víku boxu. Ventilátor se ovládá pomocí PWM regulace, kdy uživatel může nastavit sílu foukání čerstvého vzduchu. Dále je možné měnit interval mezi ventilací a dobu samotné ventilace. Informace o aktivní ventilaci je zaznamenána do měřených dat pro následné vyhodnocení.

Zařízení, respektive víko, je vybaveno mikrospínačem, který snímá otevření víka. Je to z důvodu, kdy uživatel bude chtít z jakýchkoliv důvodů zasáhnout do života hmyzu, ať se jedná o přidání potravy, odstranění uhynulého hmyzu apod. Při tomto otevření dojde také k ventilaci. Toto otevření se opět zaznamená do měřených dat pro následné vyhodnocování.



Obrázek 8: Ventilátor

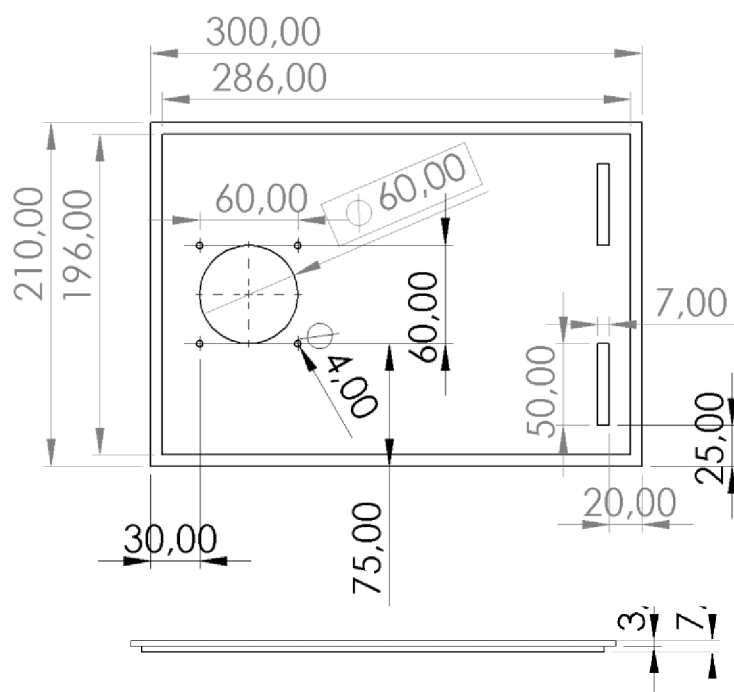
Na obrázku 8 je vyfocen použitý ventilátor, který umožňuje snímat otáčky ventilátoru pomocí Halovy sondy.

## 4 MECHANICKÝ NÁVRH ZAŘÍZENÍ

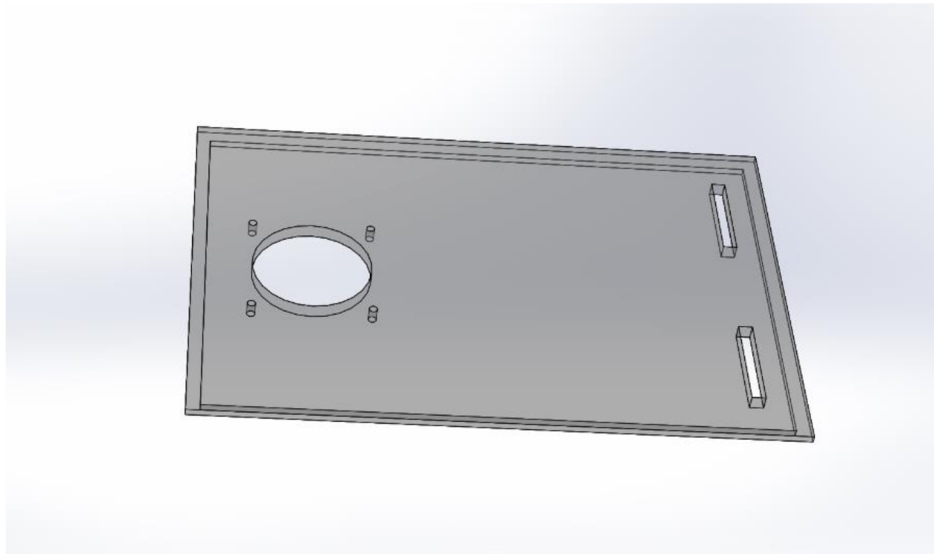
Při měření vlhkosti je nutné měřit vlhkost v určité výšce nad substrátem (při malé výšce je možnost poškození senzoru hmyzem, při velké nemusí být zjištěná data relevantní). Senzor je uchycen v optimální výšce několika cca 2 cm nad úroveň ohřevné desky, aby vznikla dostatečná mezera na ochranu proti pohybům larev potměnka. Jelikož potměník moučný je v dospělém stádiu brouk, který je schopný letu, je zhotoveno krycí víko chovného boxu (obrázek 9 a 10). Na tomto víku se nalézají ventilační otvory. V návrhu byla určena ventilace pomocí ventilátoru. Na jedné straně je zhotoven kruhový otvor o velikosti lopatek ventilátoru a čtyři díry pro jeho uchycení šrouby. Pro odchod vzduchu z boxu jsou zhotoveny otvory na druhé straně víka. Pro průchod vodičů od ohřevné desky, senzoru teploty desky a spínače otevření víka, jsou v rohu umístěny otvory. Ve středu

víka se dále nalézá 6 otvorů – jeden otvor pro uchycení stojanu pro teplotní/vlhkostní senzor HTU21D, jeden otvor pro tažení vodičů k tomuto senzoru a zbylé čtyři otvory pro uchycení desky plošných spojů, případně krabičky, s ovládací elektronikou. Toto víko je zhotoveno z plexiskla. Jedná se o dobře obrobitelný materiál, průhledný a vhodný pro chov (není životu nebezpečný).

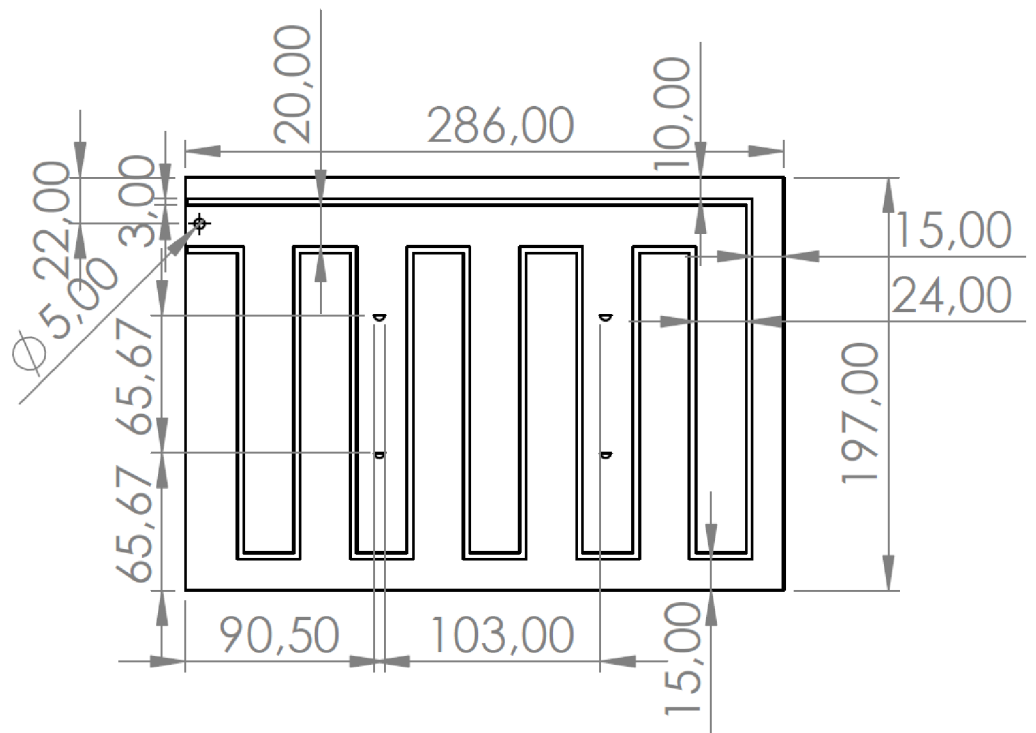
Na dně boxu je zhotovena ohřevná deska (obrázek č. 11 a 12), která je rovněž z plexiskla. Teplota nebude dosahovat tak vysokých hodnot, aby se plexisklo začalo deformovat a vedlo k destrukci. V této desce jsou vyfrézované cesty, ve kterých je umístěn odporový drát. Tento drát je zde přilepen dvousložkovým epoxidovým lepidlem UHU plus Schnellfest EPOXY, jehož tepelná odolnost je od -20 do 100 °C. V této desce jsou umístěny i čtyři teplotní senzory DS18B20 pro přesnější měření teploty substrátu pro jeho regulaci. V této desce se taktéž nalézá otvor pro odvod vodičů pro odporový drát a senzory, který se nalézá v rohu desky. Celá deska je o centimetr zdvihnuta distančními prvky, aby nedocházelo k deformaci kontaktů senzorů s vodičem.



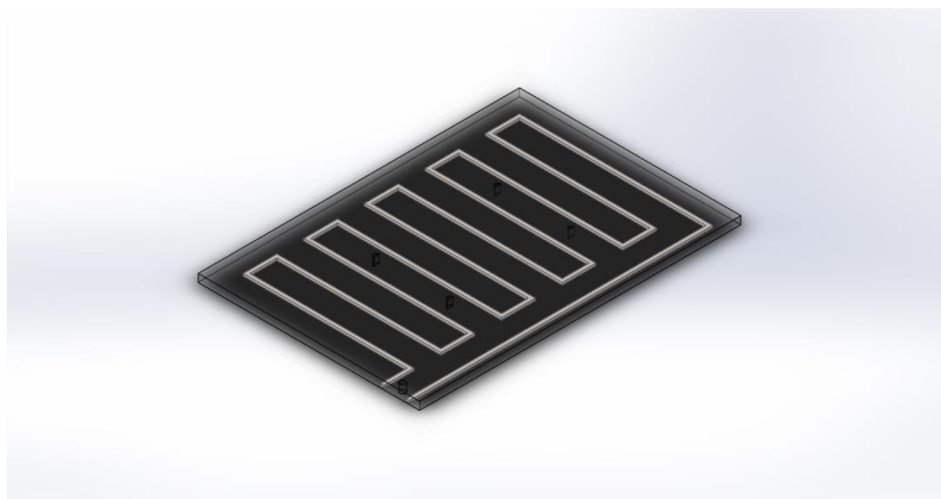
Obrázek 9: Výkres návrhu víka



Obrázek 10: 3D model víka

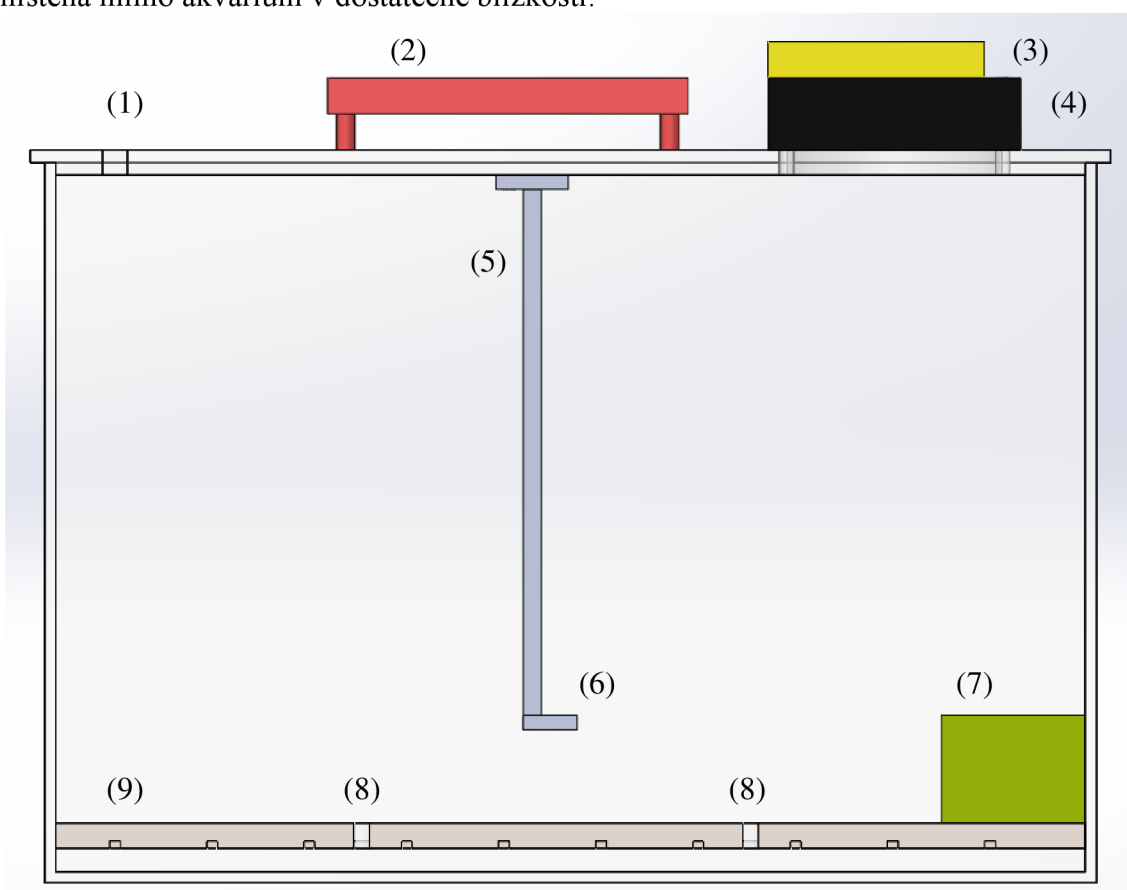


Obrázek 11: Výkres návrhu krycí desky na dno



Obrázek 12: 3D model krycí desky na dno

Peristaltické čerpadlo se nachází na víku, kde je vytvořen otvor pro hadičku a senzor hladiny, které vedou do chovného boxu. Jako zdroj vody je využita nádobka, která je umístěna mimo akvárium v dostatečné blízkosti.



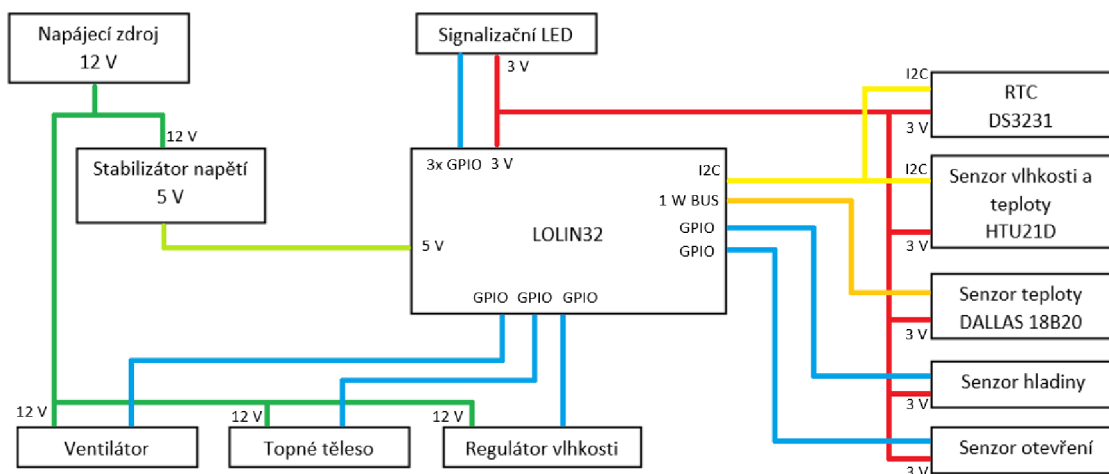
Obrázek 13: Průřez navrhnutým zařízením

Na obrázku 13 je zobrazen návrh rozmístění komponent v boxu. (1) krycí víko s otvory pro cirkulaci vzduchu při ventilaci, (2) řídicí modul (elektronika), (3) peristaltické

čerpadlo, (4) ventilátor, (5) držák vlhkostního senzoru, (6) senzor vlhkosti a teploty, (7) kádinka na vodu v boxu, (8) teplotní senzory, (9) odporový drát na ohřev umístěn v krycí desce. Ohřevná deska je vyvýšena nad dnem pomocí distančních prvků vedenou kabeláž.

## 5 REALIZACE

Na obrázku 14 lze vidět blokové schéma celého systému. Na napájecím vstupu se nalézá zdroj 12 V, 9 A. Za tímto vstupem se nalézá stabilizátor napětí, který reguluje napětí z 12 V na 5 V pro modul LOLIN32, který již obsahuje stabilizátor na 3 V. Jádrem celého schématu je řídicí jednotka ESP32 umístěna v modulu LOLIN32. Dle návrhu jsou zde umístěny moduly RTC pro získání přesného času, senzor vlhkosti a teploty HTU21D, teplotní senzory Dallas 18B20, Senzor hladiny a mikrospínač pro indikaci otevření víka. Dále ventilátor, topné těleso, regulátor vlhkosti, které jsou napájeny 12 V a řízeny digitálním výstupem ESP32. V tomto návrhu je obsažena i signalizace. Signalizace je tvořena LED diodami pro indikaci malého stavu vodu v nádržce, připojení Wifi a zaplněnou paměť pro měření.



Obrázek 14: Blokové schéma zapojení

V příloze A.1 Obvodové zapojení řídicího modulu lze nalézt vytvořené obvodové schéma. Jako zdroj napětí byl dodán zdroj od firmy Motorola, který má výstup 12 V stejnosměrného napětí s maximálním proudem 9 A. Tento zdroj plně dostačuje, jelikož největší odběr má topné těleso, kolem 1 A. Toto napětí je stabilizováno na 5 V stabilizátorem napětí 7805 s chladičem. Důvodem tohoto mezikroku v podobě stabilizátoru je snížit výkonové ztráty, které by byly větší na stabilizátoru 3 V, a také další využití 5V zdroje. Stabilizátor 7805 je dle katalogového standardního zapojení. Za tímto stabilizátorem je umístěna indikační zelená LED pro zjištění stavu zapnutého obvodu. Zdroj 5 V napájí modul Lolin32, který si sám toto napětí stabilizuje na 3 V, a spínací tranzistor pro spínání topného tělesa.

Modul Lolin32 je umístěn na desce v patici pro možnou demontáž a výměnu. Do patice je také umístěn modul RTC DS3231. Veškeré senzory jsou napojeny na

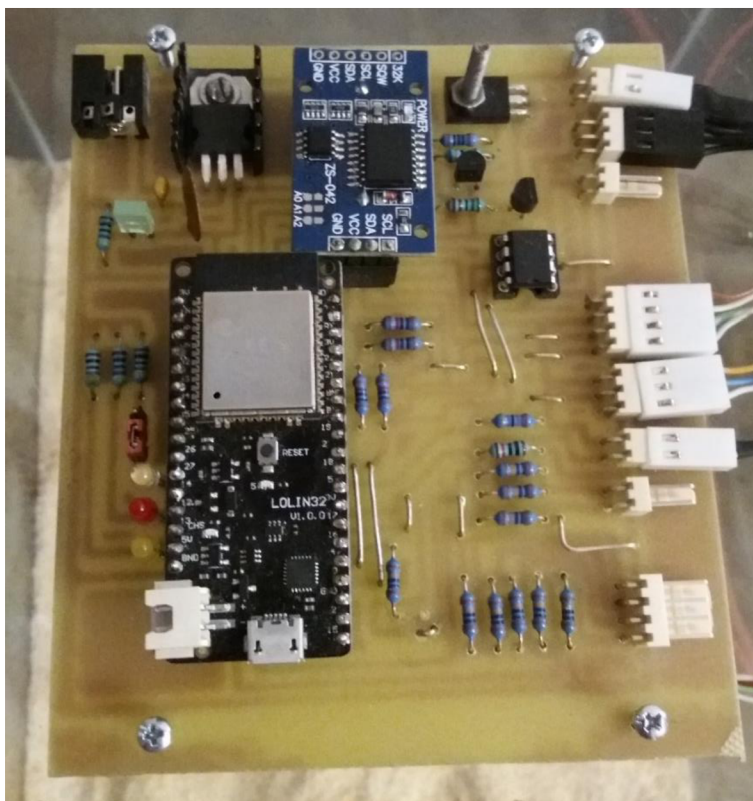
konektory pro jejich snadnou výměnu a demontáž desky z víka boxu. Zapojení těchto senzorů je dle katalogového doporučeného zapojení. RTC DS3231 a senzor vlhkosti a teploty HTU21D přes I<sup>2</sup>C (pin SCL/22 a SDA/21) s pull up rezistorem 10 k $\Omega$ . Pull up rezistor 4,7 k $\Omega$  pro senzory Dallas 18B20. Pro zjištění otevřeného víka je zde navrhnut spínač s rezistorem R10 o velikosti 10 k $\Omega$ .

Regulace vody v kádince je tvořena peristaltickým čerpadlem, který je umístěn na víku. Toto čerpadlo je řízeno H-můstkem L9110. Tento můstek je napájen 12 V zdrojem a ovládán je přes pull up rezistory 10 k $\Omega$  z modulu Lolin32. Tento můstek umožňuje ovládat dopředný a zpětný chod čerpadla pro čerpání a doplňování vody v nádobce. Ventilátor je řícen pomocí PWM signálu přes tranzistorový spínač s BC337 napájen 12 V zdrojem s pudovým odběrem 0,12 A. Teplotní regulace je vytvořena ohřátím odporového drátu, který je spínán přes dvojici tranzistorů. Výkonový BD139, který umožňuje kolektorový proud 1,5 A, ale spínací proud je větší, než jaký je maximální z modulu Lolin32. Proto je zde umístěn druhý předřadný tranzistor, který je opět BC337 a je napojen na 5 V stabilizátor napětí.

Rezistory R12 – R16 tvoří dělič napětí, který je použit pro snímání vody v kádince. Postupným zkratováním těchto rezistorů se mění dělicí poměr a tím i vstupní napětí modulu. Rezistory jsou voleny 100k  $\Omega$  pro malý proud, který teče obvodem.

Zapojení je doplněno o 3 signalizační LED. Bílá LED pro signalizaci hladiny v externí nádobě je opatřena propojkou pro přerušení signalizace. Je to z důvodu možného napojení na jiný zdroj vody, ve kterém by bylo komplikované sledovat hladinu vody.

Prototypové schéma je vytvořeno o velikosti 100 x 100 mm. Deska plošných spojů je vytvořena na standardní vrstvu mědi 35  $\mu$ m na FR4.



Obrázek 15: vytvořená a osazená DPS

Deska, na obrázku 15, je zhotovena v podobném uspořádání, jako schéma obvodu. V levém horním rohu je umístěn napájecí konektor se stabilizátorem a zelenou indikační LED. V centru desky se nalézá modul LOLIN32 s ESP32 a modul RTC. Ze spodní strany tohoto modulu je umístěna baterie. Na pravé části jsou umístěny konektory pro připojení veškerých senzorů a regulačních prvků. Z horní strany jsou umístěny konektory pro připojení ohřevného drátu, dále konektor ventilátoru a peristaltického čerpadla. Pod konektory regulačních prvků se nalézají konektory senzorových prvků a to senzor vlhkosti a teploty, senzory teploty v ohřevné desce, mikrospínač pro indikaci otevření víka, konektor pro připojení dvou kabelů pro snímání stavu vody v externí nádobce se zdrojem vody a posledním je opět konektor pro snímání vody v kádince v boxu.

## 6 PROGRAMOVÁNÍ

### 6.1 Návrh

Řídící jednotka ESP32 je programována v softwaru Arduino IDE. Pro uživatelské ovládání je možné vytvořit v programu ESP32 možnost připojení pomocí wifi sítě, pro nastavení samotného modulu, tak i pro nastavení chovu a získání měřených dat. Stejnou funkci může má i komunikace prostřednictvím USB, kdy se může navíc nastavit připojení k místní síti wifi, nebo vytvoření sítě vlastní. Nastavení chovu spočívá v nastavení teploty substrátu [°C] a vlhkosti v prostředí [%]. Program má za úkol již sám regulovat tyto hodnoty, pokud je samotná regulace povolena. Uživatel dále nastavuje měřicí interval [minuty], kdy se měřené hodnoty uloží pro následné zpracování. Systém ventilace, kdy je možné nastavit interval mezi ventilací [hodiny], dobu ventilace [sekundy] a intenzitu (otáčky ventilátoru) [%]. Intenzitu je možné nastavit z možného rozfoukávání substrátu. Jednotlivé složení substrátu je proměnné.

### 6.2 Komunikace 1-Wire

Je komunikační sběrnice navržená společností Dallas Semiconductor, výrobcem například použitého teplotního senzoru DS18B20. Je možné využití pouze dvou vodičů, a to země a datového. Díky kondenzátoru komponenty se vždy při komunikaci nabíje a využívá náboj pro provoz této komponenty. Jedná se o komunikace bez hodinového signálu, je tedy nutné zabezpečit synchronizaci komunikace. Kvůli tomu se jedná o komunikaci s malou přenosovou rychlostí. Veškeré zařízení se chovají jako slave (otroci), programovatelná jednotka je vždy master (pán). Jedná se o obousměrnou komunikaci, kdy master vyšle příkaz a slave odpoví.

Na této sběrnici je možné zapojit mnoho komponent. Každá má svou unikátní adresu, díky které se master vyptává komponent na data. Komunikaci může započít pouze master. Komunikace startuje v případě, že master nebo slave stáhne komunikaci k 0, tzn propojí pull-up rezistor na zem. Rezistor pull-up upravuje napětí na datovém vodiči na log. 1. Je odolná proti rušení díky své pomalé komunikaci.



## 6.2.1 Programování 1-Wire, senzor teploty DS18B20

Do projektu je nutné zahrnout knihovnu OneWire.h. Jako příklad je použito programování pouze jednoho senzoru. Pro ukázkou je zvolen příkladový kód.

```
#include <OneWire.h>           // citace [11]
#include <DallasTemperature.h> // citace [12]

OneWire oneWire(15);

DallasTemperature sensors(&oneWire);

void setup(void)
{
  Serial.begin(9600);
  sensors.begin();
}

void loop(void)
{
  sensors.requestTemperatures();
  float temp = sensors.getTempCByIndex(0);
  Serial.println(temp);
}
```

Nejprve jsou zavolány potřebné knihovny pro komunikaci 1-Wire a pro komunikaci se senzorem DS18B20. Poté je definováno, na kterém pinu je připojen datový pin senzoru. V tomto případě je připojen na pinu číslo 15. Dalším krokem je přiřazení komunikace k samotnému senzoru. Ve smyčce setup je definována rychlost komunikace s PC a zahájení komunikace se senzorem. Ve smyčce loop je již požadavek na získání teploty ze senzoru. Jakmile dojde k příjmu dat, je následně hodnota teploty přiřazena proměnné temp a je následně vypsána do konzole. Toto je postup při získávání teploty pouze z jednoho senzoru. Pokud jich je více zapojeno na jednu sběrnici, což je žádoucí, lze se na každý senzor odkazovat jeho adresou, pokud jsou senzory umístěny na různých místech.

## 6.3 Komunikace I2C

Opět se jedná o komunikaci více komponent zapojených na jedné sběrnici navrženou firmou Philips. V této komunikaci je zřízena komponenta master, což je komponenta řídicí, a slave, neboli řízená. V určitých aplikacích lze využít tzv. „Multimaster“, kdy je v obvodu zapojeno více řídicích jednotek. V této komunikaci se již nachází hodinový signál pro synchronizaci přenosu. Jedná se o obousměrnou komunikaci. U této komunikace je možné zapojit až 128 komponent (požívá se 7bitové adresy, v novějších i 10bitové adresy).

Napětíovou úroveň logické jedničky zajišťují pull-up rezistory. Jedná se o interní komunikaci mezi integrovanými obvody. Sběrnice není odolná proti rušení. Při vysílání se dle adresy na začátku komunikace určuje, pro jaké zařízení se data posílají. Pokud o danou komponentu nejedná, komponenta tyto data nečeče.

### 6.3.1 Programování I<sup>2</sup>C a HTU21D

S touto knihovnou se pracuje obdobně, jako s předchozí knihovnou 1-Wire. Samotná knihovna již řeší veškerou komunikaci, čímž se programování zjednoduší. Pro ukázkou je zvolen příkladový kód.

```
#include <Wire.h> // cit [13]
#include "SparkFunHTU21D.h" // cit [14]

HTU21D senzor;

void setup()
{
  Serial.begin(9600);

  senzor.begin();
}

void loop()
{
  float humd = senzor.readHumidity();
  float temp = senzor.readTemperature();

  Serial.print(temp);
  Serial.print(humd);
}
```

Nejprve jsou inkludovány knihovny. Dalším krokem je přiřazení názvu k senzoru. Dále je již programování obdobné. U programování I<sup>2</sup>C se nedefinují piny, jelikož jsou přímo přiděleny pinu. Je tedy nutné zkontrolovat na vývojové desce, na kterých pinech je SCL a SDA připojeno. Ve smyčce loop se již volají hodnoty a vypisují do konzole.

## 6.4 Interní paměť ESP32

ESP32 obsahuje paměť o velikosti 4 MB. Tato paměť komunikuje pomocí SPI. Pro ukládání dat v ESP32 je nutné využít SPI flash file system. Tato knihovna tvoří systém ukládání souborů, kdy lze uložit soubor pro tvorbu html, obrázků, ale i textových souborů. Dále je vypsán vzorový kód pro ukládání jednoduchého textu do souboru s následným čtením a zjištěním velikosti souboru, což je vhodné, pro kontrolu volného místa v paměti. Pro ukázkou je zvolen příkladový kód.

### 6.4.1 Programování paměti ESP32

```
#include "SPIFFS.h" // cit [15]

void setup() {
  Serial.begin(9600);

  if (!SPIFFS.begin(true)) {
    Serial.println("An Error has occurred while mounting SPIFFS");
    return;
  }
}
```

```

File file = SPIFFS.open("/text.txt", FILE_WRITE);

if (!file) {
  Serial.println("There was an error opening the file for writing");
  return;
}

file.print("Testing file system.") {

file.close();

File file2 = SPIFFS.open("/text.txt");
if(!file2){
  Serial.println("Failed to open file for reading");
  return;
}

Serial.println("File Content:");
while(file2.available()){
  Serial.write(file2.read());
}

Serial.println("File size: ");
Serial.println(file2.size());
Serial.println(SPIFFS.usedBytes());
file2.close();

Serial.println("\n\n---BEFORE REMOVING---");
listAllFiles();
SPIFFS.remove("/text.txt");
Serial.println("\n\n---AFTER REMOVING---");
listAllFiles();
}

void listAllFiles(){
  File root = SPIFFS.open("/");
  File file = root.openNextFile();
  while(file){
    Serial.print("FILE: ");
    Serial.println(file.name());
    file = root.openNextFile();
  }
}

void loop() {}

```

Prvním krokem je opět inkluze knihoven. Ve smyčce setup se nalézá kontrola připojení SPIFFS. Následujícím krokem je vytvoření souboru text.txt v hlavním adresáři pro zápis. Následně je opět kontrola správnosti otevření souboru. Nyní lze zapsat větu do souboru a zavření tohoto souboru. Následně je textový soubor opět otevřen a přečten. Funkce `file2.size()` vypíše počet znaků, které soubor obsahuje. Funkce `SPIFFS.usedBytes()` vypíše velikost v B, kolik je zaplněno celé paměti. Na závěr je volána funkce `listAllFiles()`, která vypíše veškeré dostupné soubory, které se nalézají v hlavním adresáři, a následně smazání souboru text.txt.

File systém obsahuje dva soubory. Settings pro nastavení proměnných pro regulaci a obecné nastavení pro celý modul. Tento soubor obsahuje:

- Název modulu, maximálně 20 znaků
- Přístupové heslo pro wifi, maximálně 20 znaků
- Povolovací flagy pro povolení zápisu dat do paměti, regulaci teploty a vlhkosti, povolení pro použití wifi sítě, připojení k cizí, nebo vytvoření vlastní sítě wifi
- Nastavení hodnoty regulace teploty [°C]
- Nastavení hodnoty regulace vlhkosti [%]
- Interval mezi měřeními [sekundy]
- Nastavení ventilace – interval mezi aktivací [hodiny]
- Nastavení ventilace – délka aktivace [sekundy]
- Nastavení ventilace – intenzita ventilace [%]

Dále file systém obsahuje soubor data, ve kterém jsou uložena data měření. V jednom intervalu měření se uloží hodnoty:

- Datum [YY/MM/DD]
- Čas [HH:MM:SS]
- 4 x měřená teplota [°C]
- měřená vlhkost [%]
- Měřená teplota nad povrchem substrátu [°C]
- příznak [znak], v jako ventilace, o jako otevřené víko

Poslední, příznak, je určen pro signalizaci buďto otevřeného víka, nebo aktivace ventilace.

Při změně zadání nastavených hodnot pro regulaci se vždy v souboru uloží hlavička před měřením, ve kterém jsou vypsána nastavovaná data.

## 6.5 Popis funkce programu

V horní části programu jsou umístěny standartně vložené potřebných knihoven a pojmenování proměnných. V následující části jsou definované funkce, které jsou vykonávány v programu. Funkce *initialdata()* se provede vždy po zapnutí modulu a provede načtení nastavovaných proměnných z paměti ESP32, aktivuje režim komunikace pomocí wifi, pokud jej uživatel nastavil v programu. Další funkcí je *serialcommunication()*, který zajišťuje komunikaci mezi PC a modulem, například připojení a odeslání nastavovaných proměnných do PC, smazání paměti dat, popřípadě formátování celé paměti, nastavení proměnných do paměti, načtení měřených dat z paměti do PC. Další pomocnou funkcí je *water\_out()*, zjištění stavu hladiny vody v externí nádobě. Tato funkce pracuje stejně jako funkce obsažená v *pump()*. Tento senzor pracuje ve formě děliče napětí, kdy se zkratují jednotlivé rezistory. Tímto lze získat hodnoty napětí pro každou hladinu body. Funkce naměří 10 hodnot, vypočte se jejich průměr a porovná s dovolenými mezemi, kde se hladina nalézá. Bez stanovení průměru byly tyto hodnoty velice různé a hladiny se překrývaly. Pokusným měřením sta hodnot byly stanoveny průměrné hodnoty. Meze byly následně stanoveny jako poloviční interval mezi průměrnými hodnotami hladin. Ve funkci *pump()* se dále nastavuje dodání a odebrání vody z kádinky, která je umístěna v chovném boxu. Funkce *FAN\_ctr()* ovládá rychlost otáčení ventilátoru. Poslední funkce *Alarms()* aktivuje signalizační LED, které jsou umístěny na obvodové desce. Jejich signalizace je dále popsána v následující kapitole 7 Návod na obsluhu. Funkce *web()* vykresluje webovou stránku, na které jsou napsané informace o konkrétním modulu s možností načtení měřených dat a smazání paměti měřených dat.

Po těchto funkcích následuje smyčka `setup()`, ve které jsou aktivovány veškeré senzory, vstupy a výstupy, funkce `initialdata()` a v poslední řadě barevná animace hada pro indikaci chodu programu.

Ve smyčce `loop()` je nejprve volána funkce `serialcommunication()` a `Alarms()`. Následně se vyhodnocuje přerušení pauzy pro záznam dat měření, pokud došlo k aktivaci ventilace nebo otevření víka. V následujícím bloku programu je provedení vyčtení hodnot z modulů a senzorů a jejich následovný zápis do paměti. Interval mezi zápisem hodnot nastavuje uživatel. Po tomto bloku čtení hodnot ze senzorů se zápisem následuje blok s regulací chovu. První částí je ventilace, hodnoty pro ventilaci nastavuje uživatel, viz následující kapitola 7 Návod na obsluhu. Tento blok užívá funkci `FAN_ctr()`. Dále se každou sekundu provede kontrola regulace ohřevu. Programově je omezena maximální teplota chovu na průměrnou hodnotu ze senzorů teploty desky na 80 °C. V poslední části probíhá regulace vlhkosti. Každých 20 minut program provede kontrolu aktuálního stavu vlhkosti. Pokud program snižuje vlhkost, vždy při ubrání vody provede ventilaci na 50 % s délkou 10 sekund. V tomto bloku se volá funkce `pump()`.

## 7 NÁVOD NA OBSLUHU

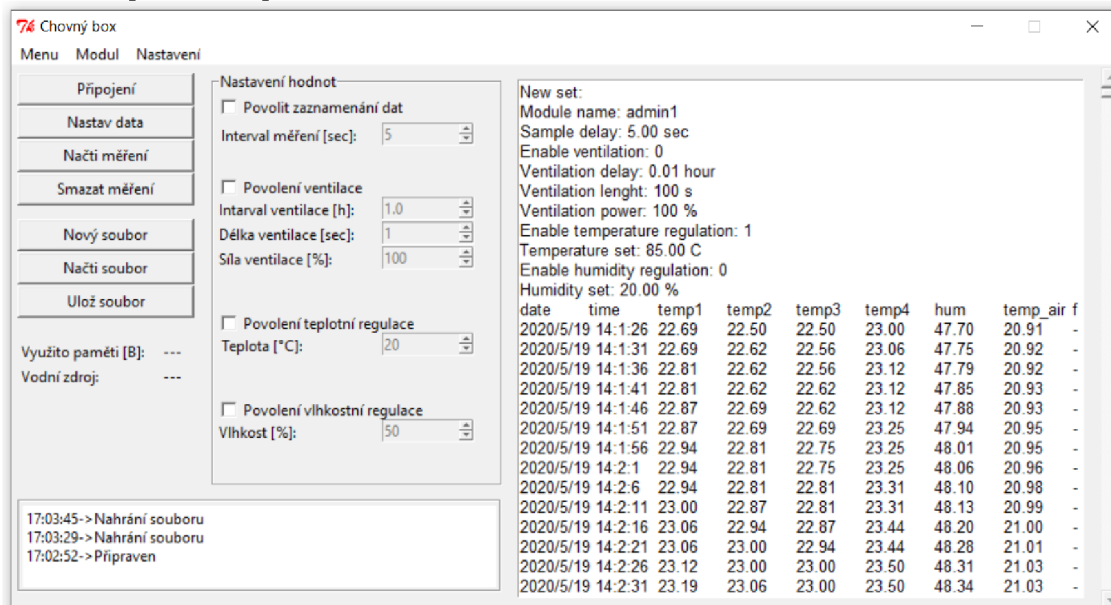
Jestliže modul nebyl používán nikdy používán, je třeba jej naprogramovat programem `BP_Worms.ino` pomocí Arduino IDE. Při programování se doporučuje vysunout veškeré komponenty, které jsou zapojeny konektorem. Pokud jsou konektory zapojeny při programování, musí se dohlédnout alespoň na zavřené víko. Důvodem je mikrosvínač pro detekci otevřeného víka, který v otevřeném stavu přivádí napětí na pin `Lolin32`, ten poté vypíše chybu programování.

Po úspěšném naprogramování lze nastavit hodnoty pro měření a regulaci v programu `Chovný box`. Tento program je psaný v jazyce python, který je pro zpracování, úpravu dat a komunikaci jednoduchý. V levé části tohoto programu se nalézají tlačítka pro připojení/odpojení modulu, nastavení dat do modulu, stáhnutí měřených dat modulu do tohoto programu. Toto stahování může trvat i několik minut z důvodu omezené rychlosti komunikace. Další tlačítka jsou mazání paměti měřených dat, při zvolení smazání je vypsáno potvrzení úmyslu smazat paměť, a nakonec tlačítko pro práci s daty (načtení, uložení, nový). Pokud se již nějaká načtená data nalézají v uživatelském okně, je vypsáno upozornění, jestli žádá uživatel provést načtení na konec tohoto souboru, nebo neprovádět zápis. Pod těmito tlačítky se nalézají dva ukazatelé, první je ukazatel zaplněnosti paměti. Maximální velikost paměti je 4 MB. Dále ukazatel stavu hladiny vody v externí nádobce. Ve střední části se nalézají nastavované hodnoty. Každá proměnná se musí nejprve povolit zatržením. V případě pouze regulace bez měření obsahuje povolení i měření dat. Zde se nastavují hodnoty:

- Interval mezi měřeními [sekundy], pouze celá čísla
- Interval mezi ventilací [hodiny]
- Délka ventilace [sekundy]
- Síla ventilace [%]
- Nastavovaná teplota pro ohřev desky pod substrátem [°C]
- Nastavovaná hodnota vlhkosti [%]

Pokud se v měřených datech nalézají větší čísla a to: teplota senzorů 1-4 je -127, jedná se o špatnou komunikaci se senzorem, to může mít příčinu špatného nasazení

konektoru, přetržení vodiče k senzoru nebo smrt daného senzoru. Pokud senzor vlhkosti a teploty vypisuje hodnotu 998, jedná se o stejnou chybu jako u předchozího snímače, který má stejné příčiny. Pokud ukazuje špatně čas, je nutné zkontrolovat baterii na zadní straně RTC. Při nastavení dat se nejprve před samotným měřením zapíše do souboru s měřenými daty hlavička, které obsahuje veškeré důležité nastavované proměnné pro další zhodnocení. V pravé části se nalézá okno, ve kterém se vypisují měřená data, které lze uložit pro další zpracování exceleem. Viz obrázek 16.



Obrázek 16: Foto programu Chovný box - 1

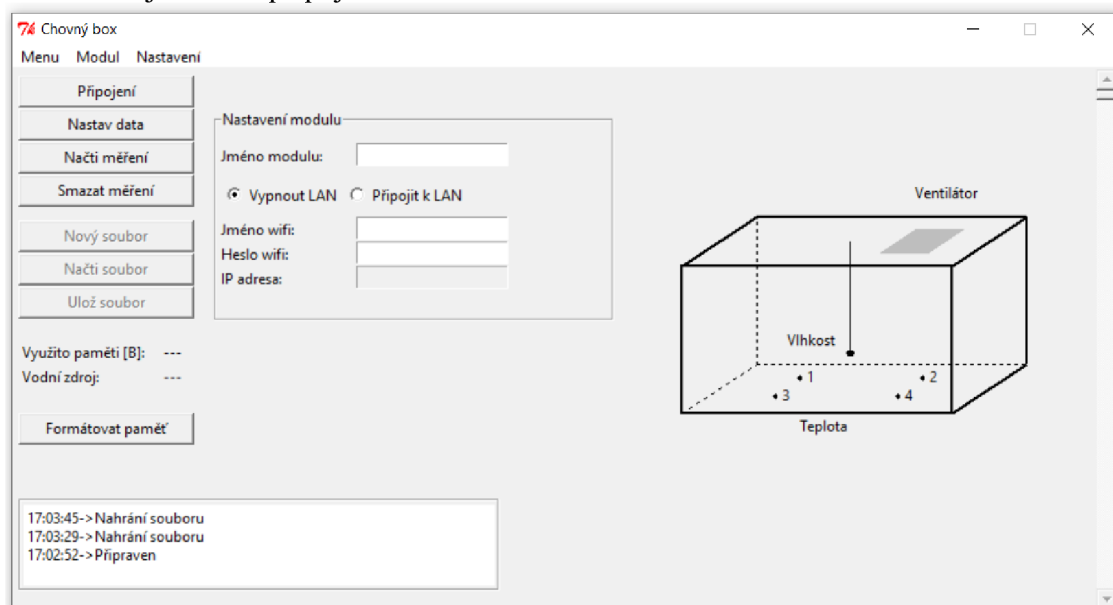
Pokud se v nabídce v horní části programu program přepne na záložku Nastavení, přepne se pohled na nastavení samotného modulu, obrázek 17. V této části lze nastavit jméno modulu, povolení pro vytvoření nebo připojení k síti WIFI, jméno dané sítě a heslo dané sítě. Při nastavení modulu je nutné vždy vyplnit jméno a heslo pro wifi, i když není použita. Pro zadání stačí vyplnit jakýmkoliv povolením znakem, například abc. Jméno modulu, jméno wifi a heslo může být minimálně 3 znaky krátké a maximálně 20 znaků dlouhé. Jména a hesla nesmí obsahovat tečku a čárku. Důvodem je převod v programu z amerického standardu zapisování desetinných míst na českou.

V dolní části programu se nalézá stavové okno, ve kterém se vypisují splněné nebo přerušené úkony programu. Například připojení k danému portu USB, zadání nebo čtení dat a v neposlední řadě i chyby při zadávání hodnot programu. Dále i zdali je jméno a heslo wifi správně dlouhé. V pravé části tohoto okna se nalézá principiální zobrazení chovné stanice pro lepší orientaci v označení a umístění senzorů. Označení senzoru teploty, umístěné v desce, je dle pořadí zápisu v tabulce měřených dat. 1. senzor odpovídá sloupci temp1 atd.

V položce menu se nalézají další dvě tlačítka a to Info, kde je obsaženo o co se jedná a kým byl program vytvořen a exit, kterým lze ukončit program.

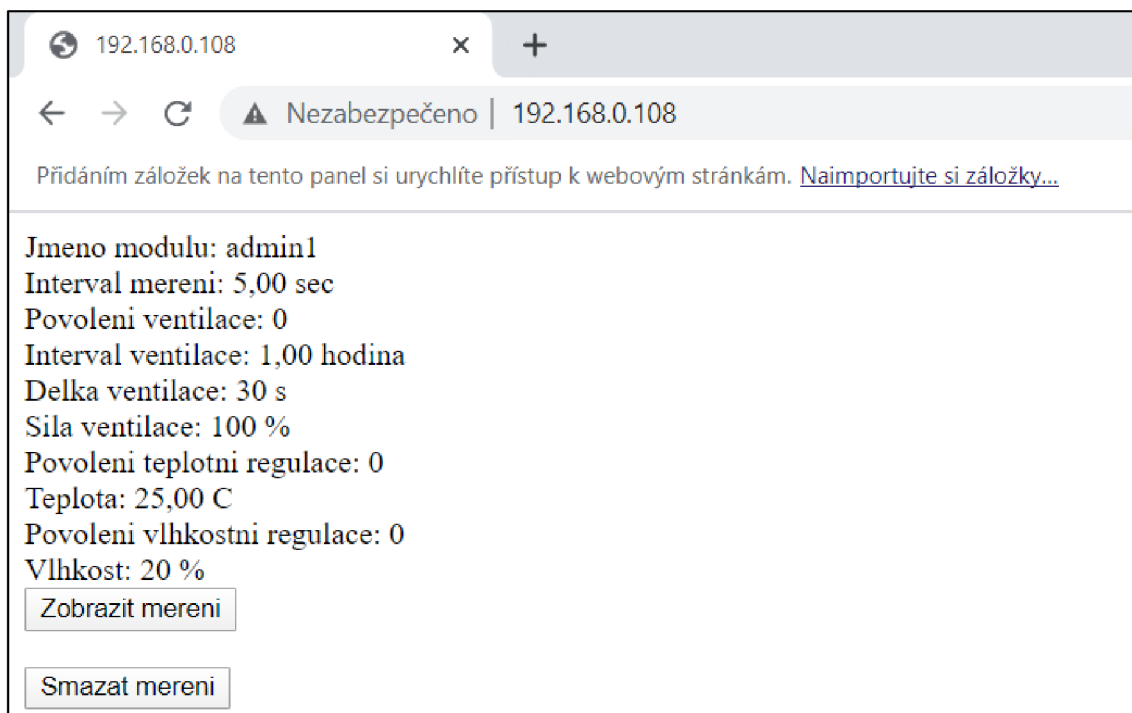
Při opětovném zapojení k napájení je nutné vždy stisknout tlačítko RESET na modulu Lolin32 z důvodu nechtěného měření a regulace. Vždy při aktivaci programu se zobrazí krátká sekvence světelného hadu na signalizačních LED. Pokud je bílá LED připojena, může ukazovat stav neaktivního modulu, kdy jako jediná slabě svítí. Při běhu programu je stále vypnutá, nebo plně svítí. Připojení a odpojení je možné propojkou. Tato

možnost se provede z důvodu možného jiného připojení na zdroj vody, než do vhodné nádoby, ve které se bude nalézat senzor hladiny. V případě nízké hladiny (pod úroveň spojených vodičů senzoru) začne tato indikační LED svítit. Při připojení k modulu lze tento stav vidět v příslušné části programu. Další signalizační LED je červená, která indikuje stav zaplnění paměti. Pokud se rozsvítí, znamená to překročení hranice 3,9 MB ze 4 MB paměti. Poslední žlutá signalizační LED souvisí se sítí WIFI. Pokud bliká v intervalu 5 s je modul připojen na síť wifi.

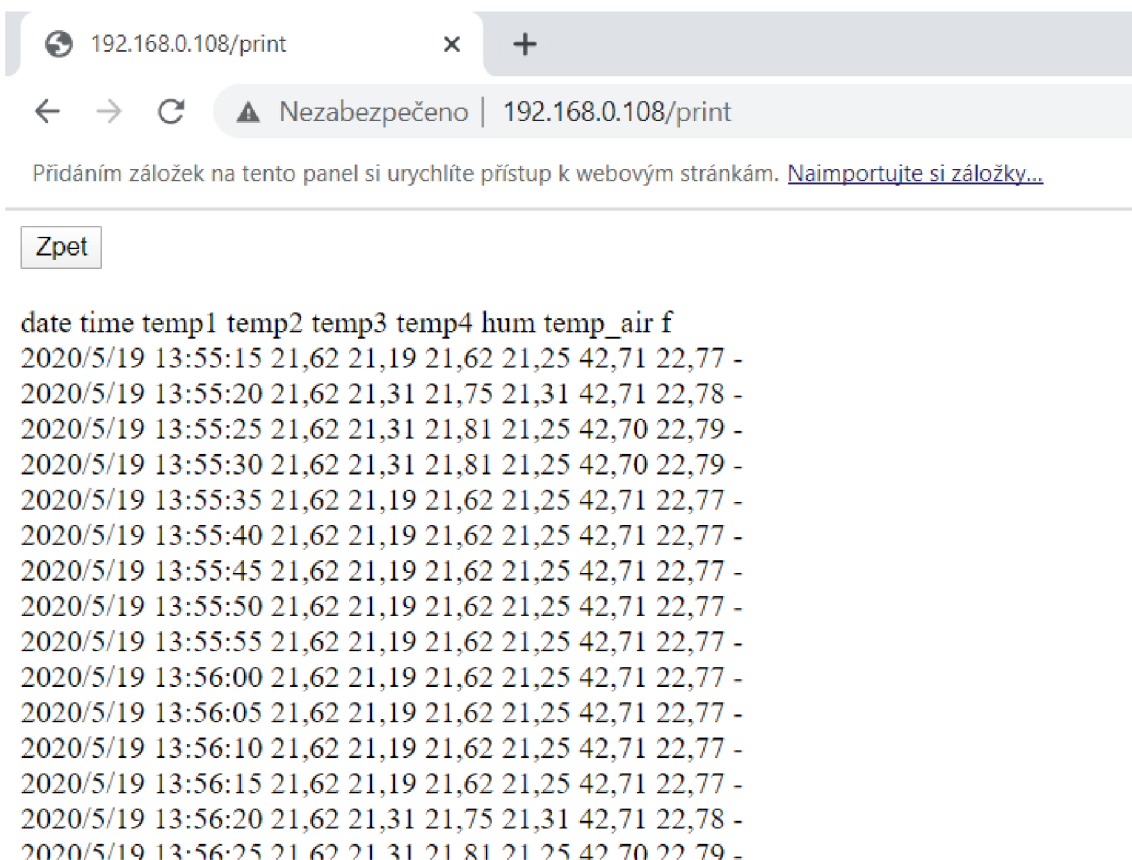


Obrázek 17: Foto programu Chovný box – 2

Povolení připojení wifi se povolí zatržením. V případě neúspěšného připojení se modul přepne do režimu bez wifi a zahajuje měření a regulaci. Pro připojení k modulu pomocí wifi je nutné znát její adresu. Ta lze získat z nastavení v programu. Pokud zde IP adresa není zobrazena je možné restartovat připojení. Pro vstup na modul je nutné tuto adresu napsat do webového prohlížeče. Jako první se zobrazí okno s vypsáním nastavenými daty pro regulaci a měření, viz obrázek 18. V případě kliknutí na tlačítko zobrazit měření se otevře podstránka, ve které se vypíše celé měření, obrázek 19. Pro další práci je nutné toto měření zkopírovat a vložit do excelu. V hlavním okně je možné zvolit smazání paměti. Pro potvrzení se otevře další stránka pro odsouhlasení. Komunikaci pomocí wifi nelze upravovat a nastavovat žádná data pro regulaci. Vypsaná data měření jsou pro použití v excelu s tabulátorem, vypsání vzhled se proto může zdát nevhledný.



Obrázek 18: webové prostředí modulu – 1



Obrázek 19: Webové prostředí modulu – 2



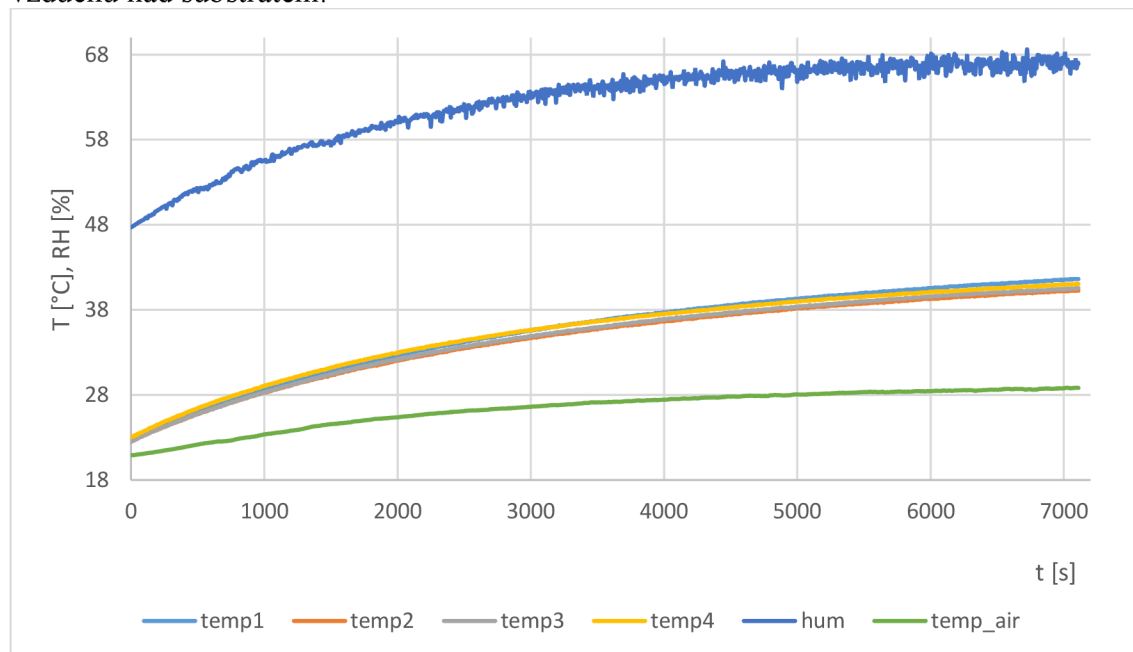
## 8 POKUSNÉ MĚŘENÍ

V této kapitole je uvedeno několik pokusných měření modulu pro měření a regulaci pro zjištění pracovních hodnot regulace.

### 8.1 Maximální teplota

Maximální dosažitelná hodnota programem je 80 °C průměrné hodnoty na senzorech. Měření probíhalo po dobu 13 hodin a 38 minut. Za tuto dobu bylo změřeno celkem 9828 vzorků v intervalu 5 sekund. Jak lze vidět na obrázku 20, teplota má tendenci stále růst i po 13 hodinách ohřevu. Počáteční teplota substrátu byla 22,7 °C, teplota vzduchu nad substrátem 20,9 °C s vlhkostí 47,7 %. Na konci měření substrát dosahoval teploty 46 °C, teplota vzduchu 30,1 °C s vlhkostí 68,6 %.

Na obrázku 20 je vyobrazen průběh zvyšující se teploty v čase běhu ohřevu. Temp1 až temp4 určují teplotu ohřevné desky, hum zobrazuje vlhkost a temp\_air teplotu vzduchu nad substrátem.

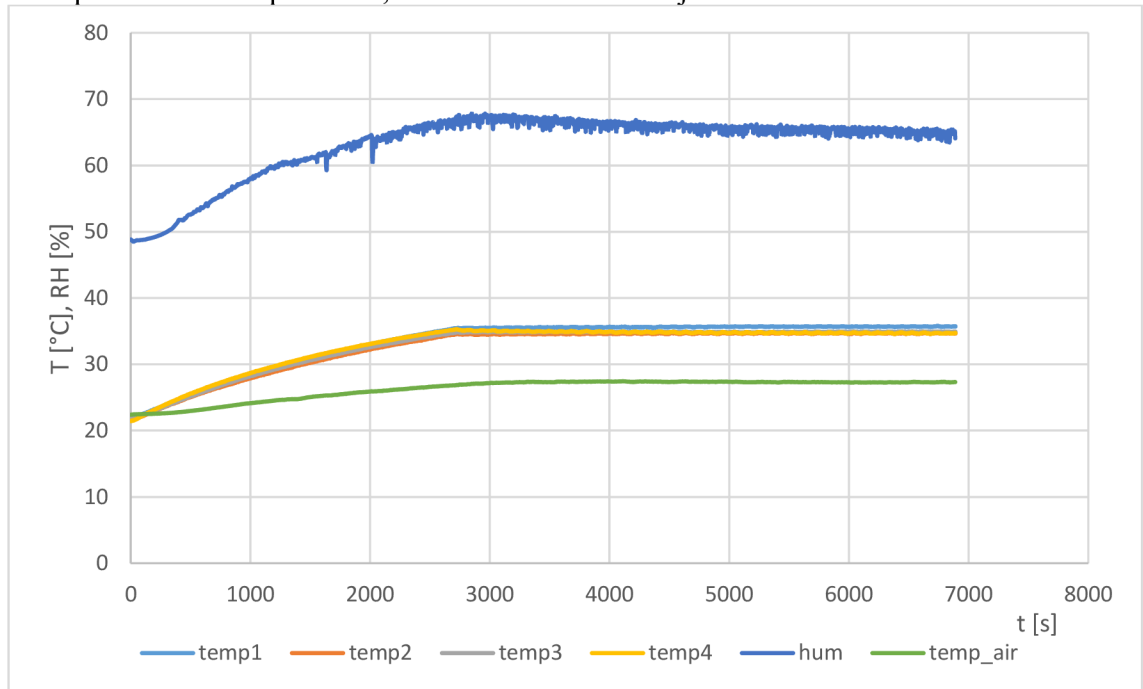


Obrázek 20: měření maximální dosažitelné hodnoty teploty

Při tomto měření bylo spatřeno zjevné orosení vnitřní strany chovného boxu z důvodu narůstající vlhkosti.

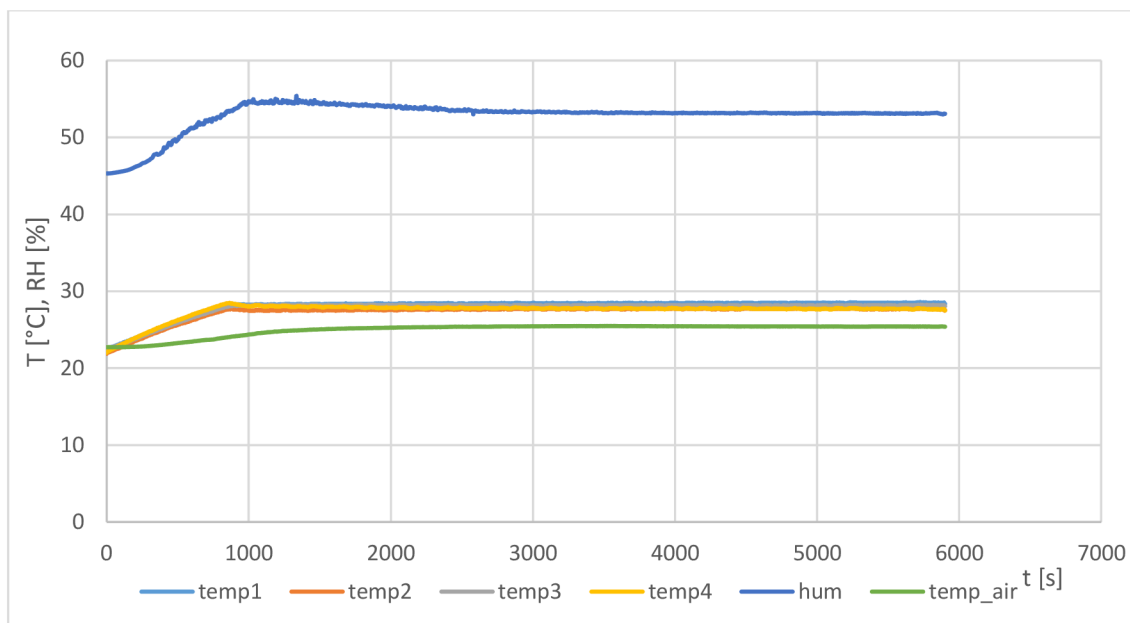
## 8.2 Regulace 28 °C a 35 °C

Tyto hodnoty byly zvoleny, jelikož se nacházejí v intervalu chovu. Při regulaci 35 °C bylo měřeno celkem 6890 časových vzorků po intervalech 1 sekundy, to znamená celkovou dobu běhu 1 hodiny a 54 minut viz obrázek 19. Nejprve dochází k nárůstu teploty při aktivním ohřevu. Při dosažení nastavené teploty dochází k vypnutí ohřevu. Pokud teplota substrátu poklesne, ohřev se znovu aktivuje.



Obrázek 21: Měření regulace 35 °C

Jak je zřejmé z obrázku 21, po dobu 45 minut narůstala teplota z hodnoty 21,75 °C na hodnotu 34,97 °C. Statistická data z regulace: minimální hodnota 34,91 °C, maximální hodnota 35,07 °C, průměrná hodnota 34,99 °C, směrodatná odchylka 0,03 °C. Při této regulaci taktéž narůstala teplota vzduchu nad substrátem, které na počátku měření mělo 22,4 °C s vlhkostí 48,82 % a při dosažení nastavené teploty mělo 26,83 °C, vlhkost v tomto bodě byla 65,69 %. Při tomto měření byl umístěn kalíšek s vodou na dně, jako simulace zdroje vody pro pěstovaný jedlý hmyz. Stanovené teploty bylo dosaženo po době 45 minut. Nárůst teploty tak bylo  $4,9 \cdot 10^{-3} \text{ °C/s}$

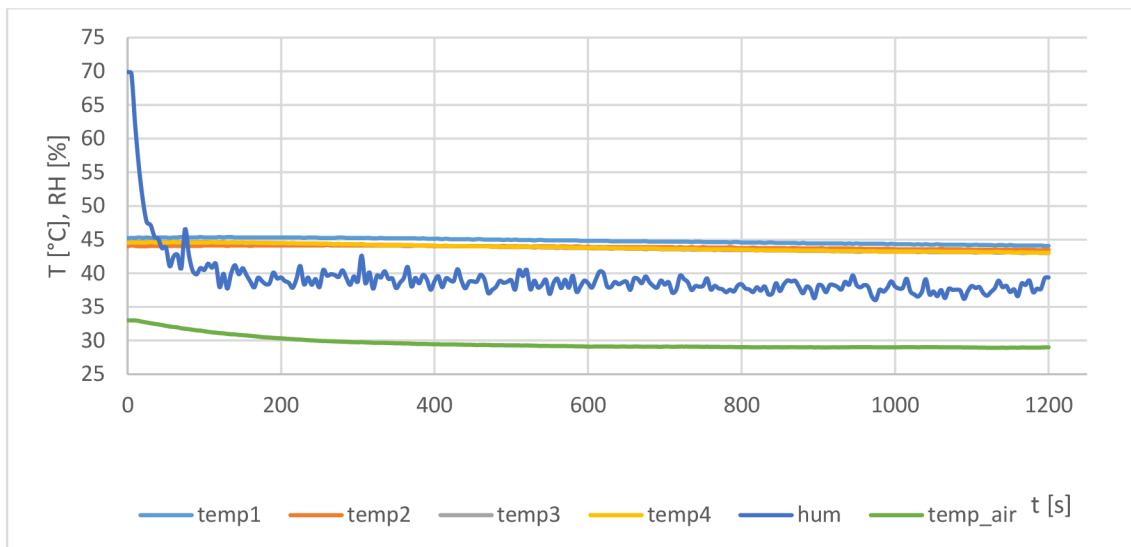


Obrázek 22: Měření regulace 28 °C

Na obrázku 22 lze vidět měření regulace 28 °C. V tomto měření bylo provedeno 5901 vzorků s intervalem 1 sekundy. Celkem tak měření probíhalo po dobu 1 hodiny a 38 minut. Počáteční teplota byla 22,17 °C. Za dobu 14 minut se teplota dostala na hodnotu 27,98 °C. Nárůst teploty byl  $7 \cdot 10^{-3}$  °C/s. Průměrnou hodnotou regulace je 28,01 °C, minimum je 27,81 °C, maximum 28,14 °C. Směrodatná odchylka 0,03 °C. Na počátku měření byla teplota vzduchu nad substrátem 22,73 s vlhkostí 45,32 %, při dosažení nastavené hodnoty byla teplota vzduchu 23,96 °C s vlhkostí 52,94 %.

### 8.3 Účinek ventilace

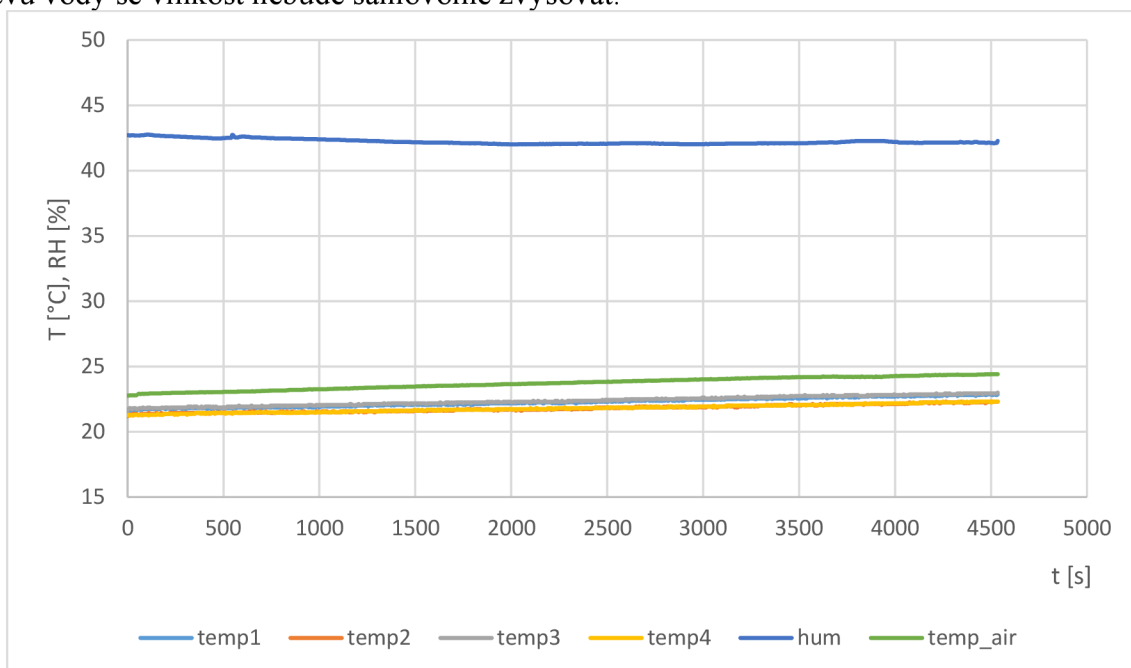
Dalším pokusným měřením bylo zjištění účinku ventilace na chladnutí substrátu, vlhkosti a teploty vzduchu. Při ventilaci po dobu 20 minut bylo měřeno 241 vzorků s intervalem 5 sekund. Počáteční teplota substrátu byla 44,58 °C, na konci ventilace substrát dosahoval teploty 42,2 °C což značí pokles 0,0528 °C/s. Tento pokles je desetkrát větší než ohřev, viz předchozí kapitola, kde se nárůst pohyboval 0,005 a 0,007 °C/s. Počáteční vlhkost 69,87 % klesla na průměrnou hodnotu 38,4 %, tento pokles trval 60 sekund. Teplota vzduchu klesla z teploty 33,01 °C na 29 °C. Tento rozdíl není tak razantní.



Obrázek 23: měření účinku ventilace na měřené parametry boxu

## 8.4 Měření vlhkosti

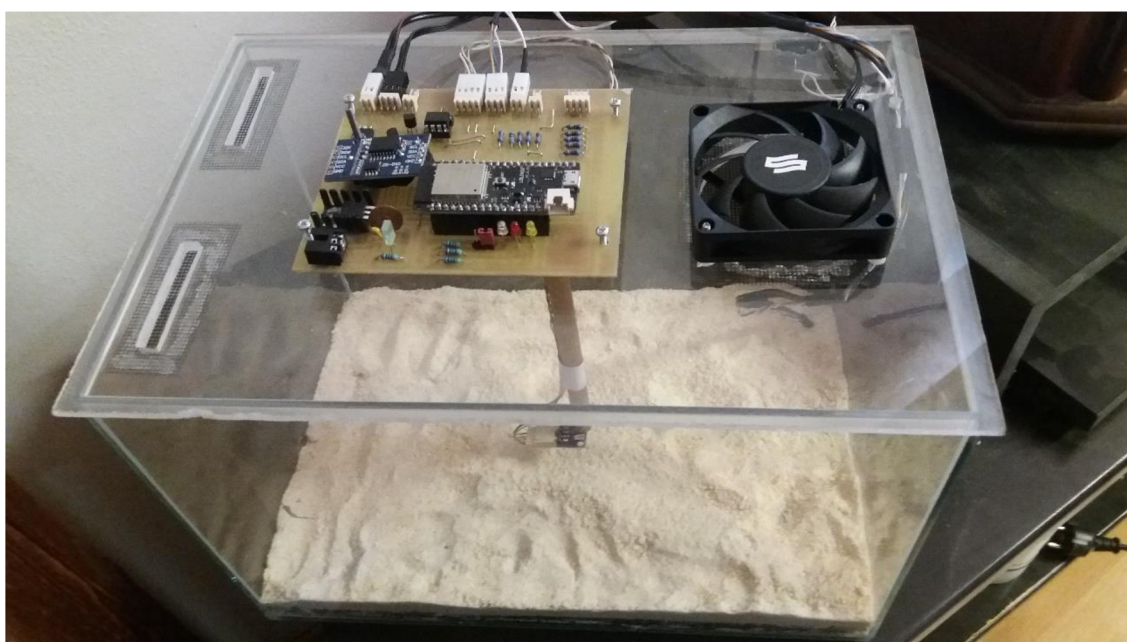
Toto měření bylo provedeno vložením kádinky s vodou do chovného boxu bez použití peristaltického čerpadla. Toto měření probíhalo po dobu 1 hodiny a 15 minut. Na obrázku 24 si lze povšimnout nárůst teploty vlivem okolního prostředí. Teplota vzrostla z 21,42 °C na 22,62 °C. Vlhkost během tohoto měření kolísala mezi 42,71 % na začátku měření, 42,05 % ve středu měření a 42,26 % na konci měření. Lze tedy usuzovat, že bez ohřevu vody se vlhkost nebude samovolně zvyšovat.



Obrázek 24: měření pokusné regulace vlhkosti (zvyšování vlhkosti)

## 9 VÝSLEDNÁ KONFIGURACE DLE NÁVRHŮ A REALIZACE

Na obrázku 25 lze spatřit vzhled prototypové chovné stanice. Dle návrhu je box opatřen víkem s ventilačními otvory a sítkou proti nechtěnému odlétání hmyzu. Na vrchní straně víka se nalézá zhotovená DPS s ovládací elektronikou a ventilátor. Pod deskou s ovládací elektronikou se nalézá sloupek, na kterém je umístěn senzor teploty a vlhkosti, který je vzdálen 2,5 cm nad úrovní ohřevné desky. Tato deska stojí na čtyřech distančních sloupcích. Na pravé straně v rohu jsou otvory pro kabely. Kabely jsou dostatečné délky pro odklápění víka. Pro úplné odstranění víka jsou veškeré prvky opatřeny svým konektorem.



Obrázek 25: Finální vzhled chovného boxu (bez peristaltického čerpadla a kádinky)

## 10 POROVNÁNÍ NAVRŽENÉHO MODULU S JIŽ EXISTUJÍCÍMI ŘEŠENÍMI

Daniel Ambühl v článku K večeri se podává hmyz uvedl, že jeho řešením je pouze box, ve kterém se měří pouze vlhkost. Je velice nutné udržovat vysokou vlhkost, ale ne příliš, aby substrát nebyl příliš mokrá. [16]

V tomto ohledu se oba návrhy ztotožňují. V návrhu této práce je však i regulace vlhkosti nežli pouhé měření. Ambühl [16] již nijak neuvádí měření a regulaci teploty. Na trhu zatím nejsou takovéto přístroje určené na chov jedlého hmyzu. V některých zverimexech, které prodávají potměníka moučného, jsou jeho larvy chovány pouze na substrátu v akváriu.

# 11 ZÁVĚR

V České republice bylo povoleno přes patnáct druhů hmyzu určeného pro lidskou konzumaci. Mezi tyto druhy hmyzu, které se nalézají běžně v Česku, jsou například včela medonosná, cvrček, saranče nebo potemník moučný, který je v larválním stádiu nazýván jako moučný červ. Od počátku roku 2020 je možné na trhu prodávat pouze jedlý hmyz a potraviny z hmyzu, které prošly schvalovacím řízením pro nové potraviny.

Z povolených druhů hmyzu byl popis zaměřen na potemníka moučného. Jedná se velice rozšířený hmyz, jehož larvy se objevovali při zpracovávání a skladování mouky. Podmínky pro jeho život jsou nenáročné. Larva potemníka může přežít takřka kdekoli, kde je pokojová teplota a vlhkost. Zvyšováním teploty a vlhkosti v prostředí lze zrychlit jeho vývoj, snižováním naopak zpomalení vývoje. Vhodnou teplotou je 23 °C, při kterých má larva největší podíl tuku, a vlhkost v rozsahu 40-60 %. Potrava pro larvu tohoto potemníka musí obsahovat pestrou stravu, jelikož je určen pro budoucí konzumaci člověkem. Je nutné dbát na dostatek bílkovin a vitamínů. Vhodným substrátem lze taktéž doplnit živiny, které larva potřebuje. Substrát by měl obsahovat různé suché a syké materiály, jako je například strouhanka, ovesné vločky, sušené mléko, rozdrčené suché pečivo, bramborový škrob. Jak i pro člověka, tak pro larvy a následné dospělé jedince je nutné příjem tekutin. Je tedy nutné zajistit kalíšek s pitnou, nezávadnou vodou. Pro zamezení utopení larev je nutné do tohoto kalíšku umístit například kamínky, které poslouží pro vyplazení se larev.

Pro chov larev potemníka moučného byl v práci navržen a realizován experimentální chovný box pro měření a regulaci podmínek chovu hmyzu, který je řízen mikrokontrolérem řady ESP32 od společnosti Espressif. Komunikace jednotlivých modulů s řídicí jednotkou je tvořena sběrnicemi jako je I2C a 1-Wire. Jako řídicí jednotka byl vybrán modul Lolin32 s integrovaným modulem ESP-WROOM-32 z důvodu různých vestavěných periférií (Wi-Fi, Bluetooth, paměť 4 MB) a snadné komunikace s dalšími zařízeními.

Mezi použité moduly patří teplotní senzor firmy Dallas 18B20, které byly v tomto návrhu využity a umístěny na dně boxu. Je to z důvodu přesnějšího měření teploty substrátu. Nevýhodou senzoru 18B20 je dlouhé měření při velkém rozlišení měřené teploty.

Dalším využitým senzorem je HTU21D, který je vyroben pro měření teploty a vlhkosti. Tento senzor je primárně určen k měření vlhkosti nad substrátem, jelikož substrát nesmí být příliš moc namočen. To by mohlo způsobit úhyn larev. Jelikož senzor obsahuje i měření teploty, je vhodné jej využít pro měření teploty vzduchu nad substrátem, kde se mohou nacházet dospělí jedinci.

Pro zaznamenání dat je vhodné využití časového razítka měření. Proto je v návrhu zařazen modul hodin reálného času DS3231, který již obsahuje držák na baterii. Z tohoto modulu je získáváno datum a čas měření. Modul umožňuje i nastavení alarmu, který však v návrhu není využit.

Jelikož se chov nalézá v hlubším boxu, je nutné zajistit ventilaci, která je řešena ventilátorem, jehož otáčky je možné řídit pomocí PWM regulátoru. Při měření ventilace bylo zjištěno, že má malý vliv na ohřev substrátu, jelikož ventilace probíhá po krátkou dobu. Ventilace velice ovlivňuje vlhkost prostředí. Za 60 sekund ventilace klesla hodnota vlhkosti z 39,87 % na 38,4 %. Teplota vzduchu nad substrátem rovněž klesla, ale rozdíl není tak razantní.

Regulace teploty je řešena ohřevem odporového drátu, který je umístěn ve falešném dně boxu. V tomto dně jsou umístěny i senzory teploty. Na tomto odporovém drátu je při aktivaci ohřevu odběr 10 W. Zapnutí ohřevu je realizováno, pokud průměr z teplotních senzorů klesne pod nastavenou hranici s určitou tolerancí. Vypnutí ohřevu pak po překročení teploty nastavení. Při měření odchylek při regulaci byl zjištěn průměrný rozdíl 0,01 °C od zadané hodnoty. Teplota je schopna narůstat v intervalu 0,005 – 0,007 °C/s.

Regulace vlhkosti je řešena v návrhu přiváděním vody do kádinky přes čerpadlo. Tímto lze získat nepatrnou změnu vlhkosti bez ohřevu. Pokud je regulace vlhkosti spojena s ohřevem je možné dosahovat větších hodnot vlhkosti. Pokud vlhkost přesahuje zadané parametry a kádinka s vodou je prázdná, je aktivována ventilace.

Zařízení umožňuje komunikaci prostřednictvím zhotoveného programu v jazyce python, který je pro zpracovávání a úpravu dat dostačující, a pomocí připojení k síti LAN. Prostřednictvím LAN lze pouze stahovat měřená data a mazat tuto paměť. Podmínky pro regulaci se dají nastavit pouze pomocí připojení USB.

V současnosti nejsou dostupné komplexní návrhy na domácí chovnou stanici pro jedlý hmyz. Chov je hlavně zaměřen na produkci hmyzu jako krmiva pro terarijní zvířata a ryby. Návrh v této práci umožňuje nejen chov larev potměníka moučného, který byl sledován, ale i chov jiných druhů hmyzu, které mohou být náročnější na teplotu a vlhkost.

## LITERATURA

- [1] Anon. Informační centrum bezpečnosti potravin. *Hmyz*. [online]. [cit. 2.11.2019]. Dostupné z: <https://www.bezpecnostpotravin.cz/kategorie/hmyz.aspx>
- [2] Ministerstvo zemědělství. *ZÁSADY SPRÁVNÉ ZEMĚDĚLSKÉ A VÝROBNÍ PRAXE PRODUKCE HMYZU URČENÉHO PRO LIDSKOU SPOTŘEBU*. [online]. Ministerstvo zemědělství Odbor bezpečnosti potravin. [cit. 2.11.2019]. Dostupné z: [https://www.bezpecnostpotravin.cz/UserFiles/Zasady%20produkce%20hmyzu%204%20\(2\).pdf](https://www.bezpecnostpotravin.cz/UserFiles/Zasady%20produkce%20hmyzu%204%20(2).pdf)
- [3] Anon. Desinsekta. Atlas škůdců. *Potemník moučný*. [online]. [cit. 4.11.2019]. Dostupné z: <https://www.desinsekta.cz/cs/atlas-kdc/65-potemnik-moucný>
- [4] Anon. Asana spol. s.r.o. *Potemník moučný*. [Online]. 2019. [cit. 28.11.2019]. Dostupné z: <http://www.asanahk.cz/polozka-potemnik-moucný-detail-17>
- [5] Bc. Škrabalová, B. *Vytvoření webové stránky zaměřené na chov hmyzu, entomofágii a přežití v přírodě*. Brno, 2011. Diplomová práce. Masarykova Univerzita, pedagogická fakulta, katedra biologie.
- [6] Adámková, A, Adámek, M, Mlček, J, et al. Welfare of the Mealworm (*Tenebrio molitor*) Breeding With Regard to Nutrition Value and Food Safety. *Potravinářstvo Slovak Journal of Food Sciences* [online]. HACCP Consulting, 2017, **11**(1), 460-465 [cit. 20.11.2019]. ISSN 1337-0960. Dostupné z: <http://hdl.handle.net/11012/69920>
- [7] Espressif Systems. *ESP32 Series Datasheet*. [Online]. Version 3.2. Espressif Systems Copyright © 2019. [cit. 12.11.2019]. Dostupné z: [https://www.espressif.com/sites/default/files/documentation/esp32\\_datasheet\\_en.pdf](https://www.espressif.com/sites/default/files/documentation/esp32_datasheet_en.pdf)
- [8] Dallas Semiconductor. *DS18B20 Programmable Resolution 1-Wire Digital Thermometer*. [Online]. Dallas Semiconductor Maxim Integrated. [cit. 10.9.2019] Dostupné z: <https://pdf1.alldatasheet.com/datasheet-pdf/view/227472/DALLAS/DS18B20.html>
- [9] Sensor solution. *HTU21D(F) RH/T sensor IC*. [Online]. Sensor solution [cit. 12.11.2019] Dostupné z: <https://pdf1.alldatasheet.com/datasheet-pdf/view/880699/TEC/HTU21D.html>
- [10] Maxim Integrated. *DS3231*. Extremely Accurate I2C-Integrated RTC/TCXO/Crystal. [Online]. Maxim Integrated. [cit. 15.11.2019]. Dostupné z: <https://www.maximintegrated.com/en/products/analog/real-time-clocks/DS3231.html>
- [11] Studt, J, Pollard, T, et al. *onewire.h*. [online]. Verze 2.3.4. [cit 12.8.2019]. dostupné z: [Arduino IDE](#)
- [12] Burton. M. Nwesome. T. et al. *dallasTemperature.h*. Verze 3.8.0. [cit. 12.8.2019]. Dostupné z: [Arduino IDE](#)
- [13] Anon. *wire.h*. Arduino. [cit. 14.8.2019]. Dostupné z: [Arduino IDE](#)
- [14] Anon. *SparkFunHTU21D.h*. SparkFun Electronics. Verze 1.1.3. [cit. 14.8.2019]. Dostupné z: [Arduino IDE](#)
- [15] Anon. *SPIFFS.h*. Arduino. [cit. 26.9.2019]. Dostupné z: [Arduino IDE](#)
- [16] Ambühl Daniel. *K večeři se podává hmyz*. Mettler Toledo. [Online]. [cit. 18.11.2019]. Dostupné z: <https://www.mt.com/cz/cs/home/library/collections/other/edible-insects.html>

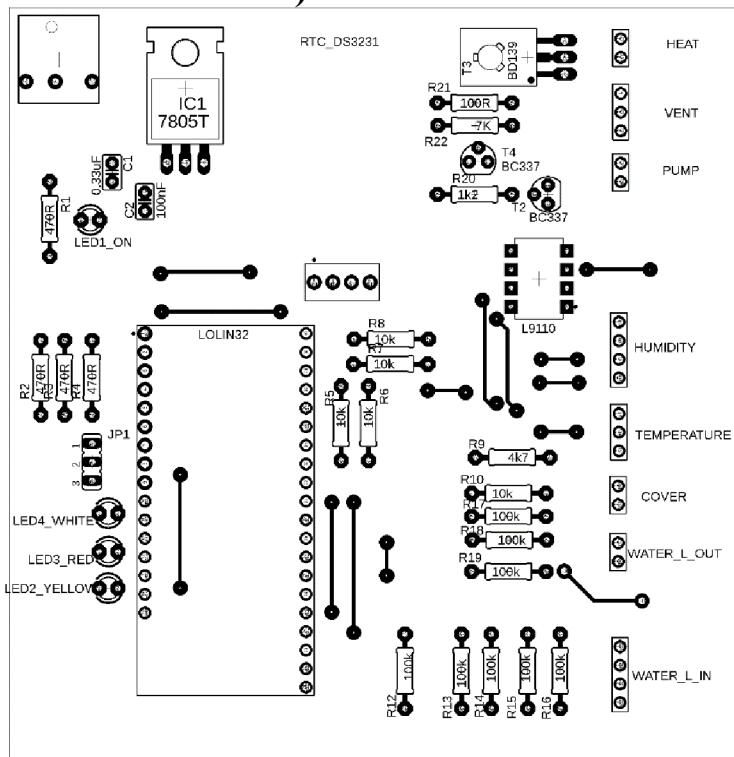


# SEZNAM OBRÁZKŮ

Obrázek 1: Potemník moučný [4].....	3
Obrázek 2: Modul Lolin32 s integrovaným modulem ESP-WROOM-32. ....	6
Obrázek 3: Senzor DS18B20 v pouzdře TO-92 .....	7
Obrázek 4: Schématické zapojení senzoru DS 18B20 dle katalogu [7] .....	7
Obrázek 5: Senzor HTU21D.....	8
Obrázek 6: RTC DS3231 .....	8
Obrázek 7: Použitý odporový drát Kanthal .....	9
Obrázek 8: Ventilátor.....	10
Obrázek 9: Výkres návrhu víka .....	11
Obrázek 10: 3D model víka .....	12
Obrázek 11: Výkres návrhu krycí desky na dno.....	12
Obrázek 12: 3D model krycí desky na dno.....	13
Obrázek 13: Průřez navrhnutým zařízením .....	13
Obrázek 14: Blokové schéma zapojení.....	14
Obrázek 15: vytvořená a osazená DPS .....	15
Obrázek 16: Foto programu Chovný box - 1 .....	22
Obrázek 17: Foto programu Chovný box – 2 .....	23
Obrázek 18: webové prostředí modulu – 1 .....	24
Obrázek 19: Webové prostředí modulu – 2 .....	24
Obrázek 20: měření maximální dosažitelné hodnoty teploty .....	25
Obrázek 21: Měření regulace 35 °C .....	26
Obrázek 22: Měření regulace 28 °C .....	27
Obrázek 23: měření účinku ventilace na měřené parametry boxu.....	28
Obrázek 24: měření pokusné regulace vlhkosti (zvyšování vlhkosti) .....	28
Obrázek 25: Finální vzhled chovného boxu (bez peristaltického čerpadla a kádinky) ..	29

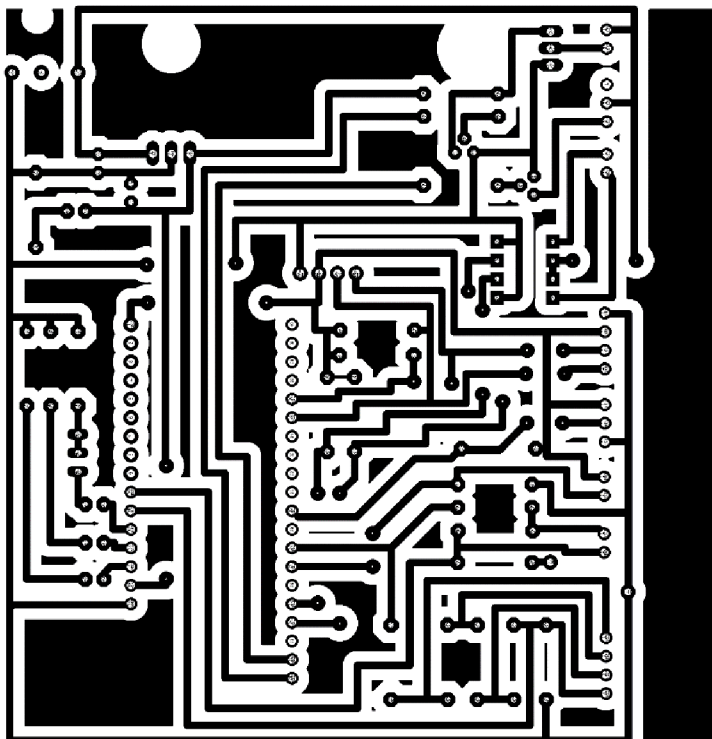


## A.2 Deska plošného spoje řídicího modulu – top (strana součástek)



Rozměr desky 100 x 100 [mm], měřítko M1:1

### A.3 Deska plošného spoje řídicího modulu – bottom (strana spojů)



Rozměr desky 100 x 100 [mm], měřítko M1:1

## B SEZNAM SOUČÁSTEK

Označení	Jméno	Hodnota	Počet
C1	Kondenzátor	0,33 uF	1
C2	Kondenzátor	100 nF	1
	konektor PFH02		4
	konektor PFH03		2
	konektor PFH04		2
L9110	L9110		1
LED1	3 mm Led, zelená		1
LED2	3 mm Led, žlutá		1
LED3	3 mm Led, červená		1
LED4	3 mm Led, bílá		1
LOLIN32	LOLIN32		1
R1-R4	Rezistor	470R	4
R5-R8	Rezistor	10k	4
R9	Rezistor	4k7	1
R10-R19	Rezistor	100k	8
R20	Rezistor	1k2	1
R21	Rezistor	100R	1
R22	Rezistor	7k	1
RTC	RTC DS3231		1
T2,T4	BC331		2
T3	BD139		1
SDC-016	napájecí konektor		1