



System dāvkovače prāvskového materiálu pro 3D tisk skla technologií SLM

Bakalářská práce

Studijní program:

B0715A270008 Strojírenství

Autor práce:

Filip Švejcar

Vedoucí práce:

Ing. Marie Stará, Ph.D.

Katedra sklářských strojů a robotiky

Konzultant práce:

doc. Ing. Vlastimil Hotař, Ph.D.

Katedra sklářských strojů a robotiky





Zadání bakalářské práce

System dāvkovače práškoveho materiálu pro 3D tisk skla technologií SLM

Jméno a příjmení: Filip Švejcar
Osobní číslo: S19000130
Studijní program: B0715A270008 Strojírenství
Zadávací katedra: Katedra sklářských strojů a robotiky
Akademický rok: 2021/2022

Zásady pro vypracování:

3D tisk je v současné době předmětem intenzivního vývoje nových aplikací a nových materiálů pro tuto aditivní technologii. Jedním ze zkoumaných materiálů je sklo, ale výzkum zatím nepřináší univerzální a průmyslově použitelné řešení. V rámci základního výzkumu na katedře je zkoumána technologie 3D tisku skla založená na principu fúze z práškového lože, přesněji selektivního tavení pomocí laseru (Selective Laser Melting, SLM), kdy jsou na pracovní plochu postupně nanášeny tenké vrstvy práškového materiálu, které se paprskem laseru taví. Hotová vrstva je pokryta další vrstvou prášku a proces se opakuje.

Cílem práce je vyvinout systém dāvkovače práškového materiálu pro připravovaný prototyp 3D tiskárny na sklo.

Úkolem Vaší BP bude:

1. Provést rešerši možností provedení systému dāvkovače práškového materiálu pro 3D tiskárny s fúzí práškového lože a vybrat vhodný princip dāvkovače.
2. Zpracovat koncepční návrh systému dāvkovače.
3. Provést konstrukční řešení vybrané varianty dāvkovače formou úplné výrobní dokumentace.
4. Zhodnotit přínos předloženého řešení včetně doporučení pro vývoj dalších verzí 3D tiskárny.

Rozsah grafických prací:
Rozsah pracovní zprávy:
Forma zpracování práce:
Jazyk práce:

výkresová dokumentace
30 – 40 stran textu
tištěná/elektronická
Čeština



Seznam odborné literatury:

- [1] HEN Z., Z. LI, J. LI, Ch. LIU, Ch. LAO, Y. FU, Ch. LIU, Y. LI, P. WANG a Y. HE. 3D printing of ceramics: A review. Journal of the European Ceramic Society. 2019;39(4) : 661–687.
- [2] HOTAŘ V., M. STARÁ, V. MAKOVÁ. Present state of 3D printing from glass. Připravovaný text řešerše 3D tisku ze skla k vydání.
- [3] BRUDER A., et al. Development of a 3D-Printer for HT-SLS of Fused Silica Powder , Joint Meeting of DGG, ČSS & SSS, Proceeding of 92nd Annual Meeting of the German Society of Glass Technology in
- [4] Conjunction with the Annual Meetings of the Czech Glass Society & the Slovak Glass Society, 28 –30 May 2018, Bayreut. 2018; 110.
- [5] KHMÝROV R. S., S.N. GRIGORIEV, A. A. OKUNKOVA, A. V. GUSAROV. On the possibility of selective laser melting of quartz glass. Phys Procedia. 2014;56:345–56.
- [6] FATERI M., A. GEBHARDT. Selective laser melting of soda-lime glass powder. Int J Appl Ceram Technol. 2015;12(1):53–61.
- [7] DATSIU K. C., E. SALEH, F. SPIRRETT, R. GOODRIDGE, I. ASHCROFT, D. EUSTICE. Additive manufacturing of glass with laser powder bed fusion. J Am Ceram Soc. 2019; 102: 4410–4414.
- [8] LUO J., H. PAN, E. C. KINZEL. Additive Manufacturing of Glass, JF Journal of Manufacturing Science and Engineering, 2014; 36(6).
- [9] LUO, J., GILBERT, L., QU, CH., LANDERS, R. G., BRISTOW, D. A., KINZEL, E. C. Additive Manufacturing of Fused Silica Glass Using Direct Laser Melting. AW31.4. 2019; 10.1364/CLEO_AT.2019.AW31.4.

Vedoucí práce:

Ing. Marie Stará, Ph.D.
Katedra sklářských strojů a robotiky

Konzultant práce:

doc. Ing. Vlastimil Hotař, Ph.D.
Katedra sklářských strojů a robotiky

Datum zadání práce:

22. listopadu 2021

Předpokládaný termín odevzdání:

22. května 2023

prof. Dr. Ing. Petr Lenfeld
děkan

L.S.

doc. Ing. Vlastimil Hotař, Ph.D.
vedoucí katedry

Prohlášení

Prohlašuji, že svou bakalářskou práci jsem vypracoval samostatně jako původní dílo s použitím uvedené literatury a na základě konzultací s vedoucím mé bakalářské práce a konzultantem.

Jsem si vědom toho, že na mou bakalářskou práci se plně vztahuje zákon č. 121/2000 Sb., o právu autorském, zejména § 60 – školní dílo.

Beru na vědomí, že Technická univerzita v Liberci nezasahuje do mých autorských práv užitím mé bakalářské práce pro vnitřní potřebu Technické univerzity v Liberci.

Užiji-li bakalářskou práci nebo poskytnu-li licenci k jejímu využití, jsem si vědom povinnosti informovat o této skutečnosti Technickou univerzitu v Liberci; v tomto případě má Technická univerzita v Liberci právo ode mne požadovat úhradu nákladů, které vynaložila na vytvoření díla, až do jejich skutečné výše.

Současně čestně prohlašuji, že text elektronické podoby práce vložený do IS/STAG se shoduje s textem tištěné podoby práce.

Beru na vědomí, že má bakalářská práce bude zveřejněna Technickou univerzitou v Liberci v souladu s § 47b zákona č. 111/1998 Sb., o vysokých školách a o změně a doplnění dalších zákonů (zákon o vysokých školách), ve znění pozdějších předpisů.

Jsem si vědom následků, které podle zákona o vysokých školách mohou vyplývat z porušení tohoto prohlášení.

12. května 2022

Filip Švejcar

Abstrakt

Předložená bakalářská práce se zabývá konstrukčním řešením systému dávkovače práškového materiálu pro 3D tiskárny s fúzí práškového lože. Koncepte vhodného principu dávkovacího mechanismu pro spékání práškového materiálu na bázi SiO_2 byla zvolena na základě studie dílčích principů technologií aditivní výroby. V souladu s výsledky studie bylo navrženo zkušební zařízení, to bylo zhotoveno formou zpracování úplné výrobní dokumentace. Zkušební zařízení bude po jeho výrobě připraveno k laboratorním zkouškám.

Abstract

The presented bachelor thesis deals with the design of a powder delivery system for 3D printers with powder bed fusion. The concept of a suitable principle of the dosing mechanism for sintering of SiO_2 based powder material was chosen on the basis of a study of partial principles of additive manufacturing. In accordance with the results of the study, a test device was designed in the form of processing a complete production documentation. The test device will be ready for laboratory testing after its production.

Poděkování

Na úvod bych rád poděkoval Ing. Marii Staré, Ph.D. za poskytnutí odborné pomoci při psaní bakalářské práce i za pomoc s experimentální částí. Mé upřímné poděkování také patří doc. Ing. Vlastimilu Hotařovi, Ph.D. a Ing. Petru Kellerovi, Ph.D. za konzultace ohledně konstrukčního řešení dávkovacího mechanismu.

Dále děkuji celé Katedře sklářských strojů a robotiky za poskytnutí zázemí pro vypracování bakalářské práce.

V neposlední řadě děkuji mé rodině za nejen finanční podporu při studiu.

Obsah

Úvod	9
1. Rozbor současného stavu 3D tisku	10
1.1. Aдитivní technologie a jejich klasifikace	10
1.1.1. Vytlačování materiálu (material extrusion, FDM, FFF)	11
1.1.2. Tryskání materiálu (material jetting, MJ)	11
1.1.3. Tryskání pojiva (binder jetting, BJ)	11
1.1.4. Laminování desek (sheet lamination, SL)	12
1.1.5. Fotopolymerizace (vat photo-polymerization, SLA)	12
1.1.6. Natařování materiálu (directed energy deposition, DED)	12
1.1.7. Spékání vrstev práškového materiálu (powder bed fusion, PBF)	13
1.2. Popis principu technologie SLM	14
1.2.1. Obecný postup výroby SLM	14
1.2.2. Procesní parametry	15
1.2.3. Defekty SLM	15
1.3. Popis laserového zařízení	17
1.4. Systém dávkovacího mechanismu technologie SLM	18
1.4.1. Dávkování materiálu	18
1.4.2. Roztírání materiálu	19
1.4.3. Stlačování (pěchování) materiálu	20
2. Koncepční návrh systému dávkovače	22
2.1. Základní ověřovací experimenty	22
2.2. Dávkování materiálu podkapitola	24
2.2.1. Násypka	24
2.2.2. Přídavný stolek	24
2.3. Roztírání materiálu	25
2.3.1. Váleček	25
2.3.2. Stírací čepel	26

2.3.3.	Stírací kartáčová lišta.....	26
2.4.	Pěchování materiálu.....	27
2.4.1.	Válečkem	27
2.4.2.	Třetí osou.....	27
2.5.	Výběr vhodné varianty	29
3.	Konstrukční řešení dávkovače	30
3.1.	Rám dávkovače práškového materiálu	30
3.2.	Dávkovací mechanismus	31
3.2.1.	Stírací mechanismus.....	31
3.2.2.	Dorazová/pěchovací deska.....	33
3.2.3.	Pohon desky dorazu a stíracího nástroje	35
3.3.	Stolek s práškovým materiálem	36
3.4.	Nádoba na přebytečný materiál.....	37
3.5.	Pojezd osy Z.....	38
4.	Technickoekonomické zhodnocení	41
4.1.	Technické zhodnocení	41
4.2.	Ekonomické zhodnocení.....	41
	Závěr.....	43
	Literatura.....	44
	Seznam obrázků	46
	Seznam výkresové dokumentace	48

Úvod

Sklo je materiál, který se s lidstvem pojí už od nepaměti. Objevení skla se datuje přibližně k roku 3000 př. n. l. Tradiční výroba skla vychází z tavení křemičitých písků. Mezi hlavní produktové představitele patří zejména ploché plavené sklo a obalové sklo.

Nové výrobní trendy, především aditivní technologie, zasahují i do sklářské výroby. Zde je široká škála příležitostí ke zlepšení stávajících výrobních procesů, či dokonce samotných produktů, které nelze stávajícími technologiemi vyrobit nebo je jejich výroba příliš nákladná.

Úkolem této bakalářské práce je po obecném rozboru současného stavu 3D tisku technikou spékání práškových materiálů vybrat vhodnou techniku dávkovacího mechanismu pro tisk bílých sazí a vysoce křemičitých, zejména mikromletých, písků. Na základě prvotních experimentů a teoretických poznatků s testovanými materiály je představen koncepční návrh komplexního dávkovacího mechanismu. Stěžejní částí práce je konstrukční zpracování vybraného dávkovacího mechanismu, který byl zvolen na základě rozboru v kapitole 2. Jsou zde popsány jednotlivé konstrukční části dávkovacího mechanismu s uvedením výpočtů důležitých a nejvíce namáhaných součástí.

Poslední kapitolou této práce je technickoekonomické zhodnocení, kde jsou zmíněny přínosy technického řešení dávkovače, nastíněny další možnosti zlepšení dávkovacího systému a je zde uvedena přibližná cenová kalkulace celku.

1. Rozbor současného stavu 3D tisku

Za poslední desetiletí došlo k rychlému růstu technologií aditivní výroby, ačkoliv počátek 3D tisku se datuje do roku 1984. Především se jedná o významný posun těchto aditivních metod založených na principu FDM, SLS a SLM. Zmiňované i další používané aditivní techniky jsou podrobněji popsány v podkapitole 1.1.

1.1. Aditivní technologie a jejich klasifikace

Additive manufacturing (AM), neboli aditivní technologie představují v podstatě novou větev strojírenské výroby. Tyto techniky 3D tisku jsou založeny na výrobním procesu, kdy se součást vyrábí vrstvu po vrstvě až do hotového výrobku. Mezi jedinečné vlastnosti aditivních technologií patří možnost výroby složitých součástí a jejich široká flexibilita, minimalizace materiálového odpadu, rozmanitost používaných materiálů a v neposlední řadě rychlost výroby od prototypu až k finálnímu výrobku. Podle American Society for Testing Materials lze aditivní technologie rozdělit do 7 kategorií, dle normy ISO/ASTM 52900 [1,2], které jsou dále ve stručnosti popsány.

Používané aditivní technologie

Volný překlad klasifikovaných aditivních technik je následující:

1. Vytlačování materiálu – aditivní výrobní proces, při kterém je materiál selektivně vytlačován tryskou nebo otvorem
2. Tryskání materiálu – aditivní výrobní proces, při kterém jsou selektivně nanášeny kapičky stavebního materiálu
3. Tryskání pojiva – aditivní výrobní proces, při kterém je selektivně nanášeno tekuté pojivo pro spojení práškového materiálu
4. Laminování desek – aditivní výrobní proces, při kterém je výsledný tvar součásti dosažen pomocí spojování desek.
5. Fotopolymerizace – aditivní výrobní proces, při kterém se kapalný fotopolymer v nádobě selektivně vytvrzuje světlem pomocí chemické reakce s názvem polymerizace
6. Natavování materiálu – aditivní výrobní proces, při kterém se soustředěná tepelná energie používá k natavování materiálu
7. Spékání vrstev práškového materiálu – aditivní výrobní proces, při kterém dochází pomocí tepla, nejčastěji laseru, ke spojování práškového materiálu.

1.1.1. Vytlačování materiálu (material extrusion, FDM, FFF)

Technologii vytlačování lze obecně rozdělit na technologii FDM (Fused Deposition Modeling) a technologii FFF (Fused Filament Fabrication). V podstatě se jedná o stejnou výrobní technologii jen s tím rozdílem, že technologie FDM je patentována firmou STRATASYS. Následně bylo zavedeno označení FFF, které je alternativou pro FDM a bylo uvedeno komunitou nezávislého projektu RepRap [<https://cs.wikipedia.org/wiki/RepRap>]

Princip technologie FFF využívá tiskovou strunu, která je vtlačována do rozehřáté trysky a z ní následně vytlačována na tiskovou podložku. Poté se tisková hlava posune o výšku vrstvy nahoru. Případně se též může tisková podložka posunout o výšku vrstvy dolů. Jednou z hlavních výhod oproti konvenčním způsobům obrábění je možnost vyrábět tvarově složitější díly, které by nešly vyrobit tradičními technologiemi. Mezi nevýhody se řadí poměrně značná nehomogenita dílů v různých směrech. Další nevýhodou je nutnost stavění podpor při tisku složitějších tvarů, převisů a mostů a poměrně dlouhý čas tisku. Přesnost tisku se pohybuje v řádech desetin mm [3,4].

1.1.2. Tryskání materiálu (material jetting, MJ)

Tryskání materiálu, nebo též material jetting je aditivní technologie výroby 3D součástí, která by se dala přirovnat ke klasickým 2D tiskárnám. Při této technologii je využíváno mnoha malých trysek umístěných blízko sebe. Trysky nanášejí malé kapičky fotopolymeru, vosku nebo kovu na celou tiskovou plochu najednou. Větší množství trysek zajišťuje možnost tisku více barev i materiálů, což přináší řadu výhod, ale na druhou stranu i nevýhody. Primární výhodou je stavba podpor, které jsou z vodou rozpustitelného materiálu, což příznivě přispívá k jejich odstranění. Technologie tryskání materiálu umožňuje plně barevný tisk a dále s ohledem na poměrně levný vstupní materiál (granulát) a možnost tisku s nerozeznatelnou tloušťkou vrstev se jedná o poměrně atraktivní technologii. Mezi nevýhody patří horší mechanické vlastnosti dílů a v případě tisku z fotopolymerů nutnost vyčistit hlavu tiskárny ihned po skončení tisku. [2,5]

1.1.3. Tryskání pojiva (binder jetting, BJ)

Technologie s názvem binder jetting se zakládá na principu nanášení pojiva na prášek, který je rozprostřen po celé tiskové ploše. Poté co je pojivo nanášeno a ztuhne, tak se tisková plocha posune o výšku vrstvy níže, následuje opět nanášení prášku po celé tiskové ploše a následně nanášení pojiva. Celý proces se opakuje, dokud není součást kompletně hotova. Tato technologie nevyžaduje tisk podpor, protože funkci podpor plní samotný materiál. Nicméně tento výrobní postup vyžaduje nutnost postprocesu, protože je nutné oddělit spojený materiál od zbytku prášku a až poté je možné součást z tiskárny vyjmout. [2,5]

1.1.4. Laminování desek (sheet lamination, SL)

Tato technologie se běžně člení do dvou skupin. Do první skupiny se řadí technika *Laminated object manufacturing* (LOM), jedná se o tisk z papíru. Dávkovací mechanismus nanese plát papíru na tiskovou plochu, ten je poté přes vyhřívaný válec přitlačen k předešlé vrstvě a oříznut nožem nebo laserem. [6]

Druhá skupina je tvořena technikou *Ultrasonic additive manufacturing* (UAM). V tomto případě se jedná o tisk z materiálů jako je hliník, měď, ocel, titan aj. Technika funguje na podobném principu jako LOM. Dávkovací mechanismus nanese kovový plát, který je poté ultrazvukově svařen s plátem pod ním. Poté je pomocí laseru oříznut a tisková plocha se posune dolů. [6]

Na rozdíl od ostatních aditivních technologií se SL vyznačuje nevhodným využitím materiálu, jelikož vzniká velké množství odpadu. Tisková plocha musí být vždy zaplněna celá a nevyužitý materiál nelze znovu použít pro tisk. Dalším mínusem této technologie je i náročný postprocessing. Mezi výhody patří poměrně levný, přesný a rychlý tisk, možnost využití dané technologie pro velké díly (karoserie aut, apod.) a také možnost tisku kovových dílů. [6]

1.1.5. Fotopolymerizace (vat photo-polymerization, SLA)

Technologie fotopolymerizace, též známá jako stereolitografie (SLA), funguje na principu vytvrzování resinu (fotopolymeru) nejčastěji UV světlem. Hlavní součástí tiskárny je vana, která obsahuje již zmiňovaný fotopolymer. Poté jsou přes skleněnou podložku nasvícena místa, která je nutné vytvrdit. Po dostatečně dlouhé době dojde k vytvrzení resinu a tisková podložka se posune o vrstvu ve svislém směru. Tiskárna se díky možnosti tisknutí detailů využívá na výrobu malých objektů. Nevýhodou je nutnost stavění podpor, z čehož plyne následný postprocessing. Dále je nutné výtisky nechat vytvrdit pod UV světlem. [7]

1.1.6. Natavování materiálu (directed energy deposition, DED)

Technologie natavování materiálu se převážně využívá při tisku z kovových materiálů, je založena na principu navařování prášku pomocí laseru. Alternativně může fungovat pomocí technologie svařování – MIG/MAG. Značnou výhodou je možnost opravy poškozených dílů, tj. navaření materiálu na stávající díl místo tisku dílu nového. S ohledem na kvalitu navařeného povrchu se využívá obrábění po navařování. Jedná se tedy o tzv. hybridní technologii. [2,8]

1.1.7. Spékání vrstev práškového materiálu (powder bed fusion, PBF)

Klasifikaci aditivních technik uzavírá poslední technologie založená na spékání vrstev práškového materiálu (PBF). Technologii lze rozdělit do několika samostatných skupin, konkrétně na SLM (Selective Laser Melting), SLS (Selective Laser Sintering), EBM (Electron Beam Melting) a MJF (Multi Jet Fusion). [9]

Všechny výše zmíněné technologie jsou založeny na podobném principu. Na tiskovou plochu je rozprostřen materiál ve formě prášku. Následně je požadovaný tvar vrstvy výrobku vytvrzen spečením materiálu. [9]

SLM – Tato technologie je založena na principu úplného roztavení materiálu a po zchladnutí finální produkt vykazuje homogenní strukturu, proto lze konečný výrobek využít jako funkční díl. SLM se převážně využívá na kovové materiály jako je například hliník, měď, chrom, titan apod. Technologie SLM byla patentována firmou SLM solutions. [10]

SLS – Na rozdíl od technologie SLM se zde nejedná o úplné roztavení prášku, ale pouze o částečné natavení materiálu. Touto technikou je možné vyrábět 3D výtisky z plastu a kovu. Rovněž lze využít jako výchozí materiál skelný prášek, bílé saze na bázi SiO_2 , křemičitý písek nebo keramiku. [11]

EBM – Ve skutečnosti se jedná o ne příliš využívanou aditivní technologii, která je založena na principu roztavení materiálu, zpravidla titanového prášku, proudem svazku elektronů. Výrobní děj probíhá při teplotách dosahujících až $2000\text{ }^\circ\text{C}$ a je zapotřebí vakua. Mezi výhody této metody patří vysoká přesnost finálních produktů a mezi nevýhody velmi vysoká cena tiskáren. [12]

MJF – Tato technologie je vyvinuta společností Hewlett-Packard, princip metody je podobný technologii SLS. Prášek je po vrstvách spékán, nikoli laserem, ale pomocí nanesení inkoustu a následného vystavení pod infračervené světlo. Místa s inkoustem mají větší schopnost pohltit energii, proto se více zahřejí a dojde k sintrování. Značnou výhodou oproti technologii SLS je kratší doba potřebná ke zchladnutí dokončeného dílu a možnost využití recyklovaného prášku. Nevýhodou je vyšší cena tiskárny a nemožnost tisku z jiných než černých materiálů (z důvodu pohlcování záření). [13]

Všechny zmíněné aditivní principy lze obecně využít pro 3D tisk skelných materiálů na bázi SiO_2 . V současné době se tyto techniky 3D tisku skla postupně vyvíjejí a existují již takové techniky a nástroje, které to umožňují. Potenciál 3D tisku skla tady určitě je a přináší řadu výhod, ale na druhou stranu má i svá omezení. S ohledem na výchozí testovaný materiál (mikromleté křemičité písky a bílé saze) se jeví jako vhodné využití technologie SLM, která byla nakonec zvolena a dále detailněji rozvíjena. [13]

1.2. Popis principu technologie SLM

Úvodem je důležité zmínit, že technika SLM byla primárně vyvinuta pro tisk kovových prášků, proto princip této technologie včetně jejího výrobního procesu je vysvětlen na jeho tisku, dále jsou diskutovány procesní parametry mající vliv na výsledný tisk a na závěr jsou popsány různé typy defektů, které se mohou vyskytnout během tisku. [14]

V krátkosti rozdíl mezi technologiemi SLM a SLS je v podstatě ve výkonu laseru a v teplotě tavení. U technologie SLS nedochází k úplnému roztavení materiálu, tj. teplota spékaného materiálu se pohybuje pod jeho teplotou tavení. Dochází tedy k natavení hranice zrn materiálu. Výsledná struktura není homogenní, ale heterogenní. K dosažení požadovaných mechanických vlastností je nutné provést tepelné zpracování. [14]

U technologie SLM dochází k úplnému roztavení materiálu, tj. výsledná teplota v místě tavení musí být vyšší než teplota tavení materiálu. Vnitřní struktura výsledného dílu, na rozdíl od dílu tisknutého technologií SLS, je zcela homogenní, dále vykazuje menší pórovitost a vyšší pevnost. Při aplikaci vyššího výkonu laseru vzniká ve výrobku nežádoucí vnitřní pnutí, které je nezbytné minimalizovat (odstranit) následným tepelným zpracováním, například žiháním ke snížení vnitřního pnutí. [14]

1.2.1. Obecný postup výroby SLM

Prvním výrobním krokem je vytvoření 3D modelu s využitím CAD programu, tento počáteční krok je shodný pro všechny zmiňované aditivní technologie. Následuje potřebný export do STL dat, detailněji v [<https://cs.wikipedia.org/wiki/STL>]. Dalším krokem je příprava samotného G-code. Ve skutečnosti se jedná o sérii příkazů podle kterých tiskárna tiskne. Součástí těchto kroků je i nastavení tiskových (procesních) parametrů.

Vlastní tisk obvykle probíhá v uzavřené komoře, nejlépe v ochranné atmosféře, a to z důvodu oxidace kovů ve vyšších teplotách. Zpravidla se jedná o argon nebo dusík. Vrstva práškového materiálu je nanášena na celou tiskovou plochu a následně je selektivně spékána laserem (v případě této práce se jedná o laser CO₂) do požadovaného 2D tvaru. Následuje další nanášení prášku a celý proces se opakuje až do dokončení požadovaného tvaru součásti. Výška vrstvy se standardně pohybuje mezi 0,02 – 0,1 mm. Práškový materiál, který není spékán je využit jako podpora pro další vrstvy, proto při této technologii není nutné vytvářet podpůrné prvky. Po spečení poslední vrstvy se výtisk vyjme a následuje očištění od přebytečného prášku.

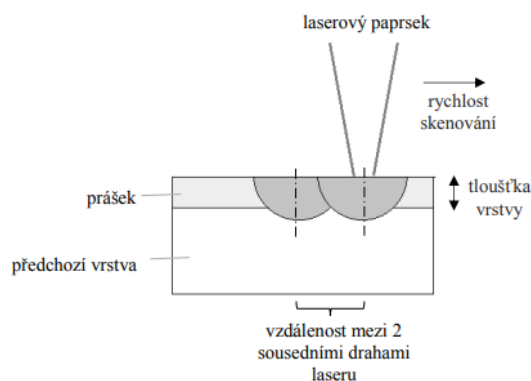
1.2.2. Procesní parametry

Nedílnou součástí této technologie SLM je správné nastavení procesních parametrů samotného tisku. Je velice důležité, aby jednotlivá zrna materiálu byla správně natavena, popř. roztavena a byla spojena se sousedními zrny, ale i se zrny v předchozí vrstvě. Mezi základní procesní parametry patří:

- výkon laseru P [W]
- rychlost skenování v [mm/s]
- vzdálenost mezi dvěma sousedními drahami laseru s [mm]
- tloušťka vrstvy t [mm]

$$E = \frac{P}{v*s*t} \text{ [J/mm}^3 \text{]},$$

kde E [J/mm³] značí výslednou hustotu energie. Výpočtem se stanoví množství energie, která je nezbytná pro správné roztavení prášku [14].



Obr. 1 Procesní parametry [14]

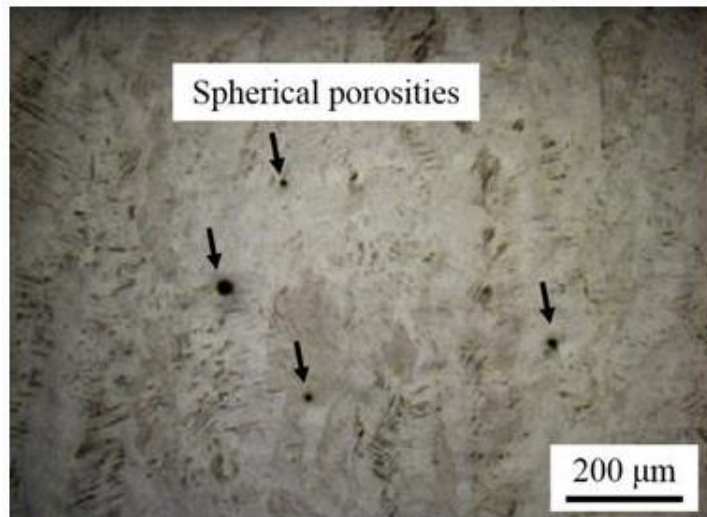
Nastavení optimálních podmínek je nedílnou součástí výrobního procesu a má značný vliv na výslednou kvalitu výrobků. Naopak při nesprávném nastavení základních procesních parametrů (příliš nízký nebo naopak vysoký výkon laseru, vysoká výška vrstvy či rychlý posuv), materiál nemusí být řádně spékán a mohlo by docházet k defektům, které mohou být následujícího charakteru.

1.2.3. Defekty SLM

Pórovitost

Nejčastějším defektem, který může při tisku technologií SLM vzniknout je vytváření drobných pórů ve struktuře výrobku, řádově se jedná o velikost pórů do 0,1 mm (Obr. 2).

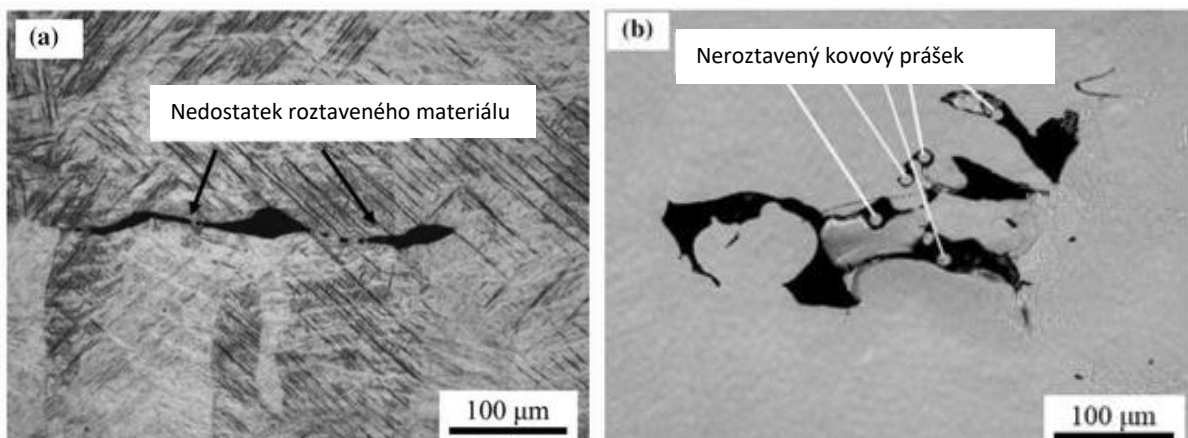
Póry vznikají, pokud hustota kovového, popř. jiného prášku je příliš nízká a přítomný plyn difunduje na povrch výrobku a s ohledem na vysokou rychlost ochlazování během procesu tuhnutí se částičky plynu uchytí ve struktuře a vznikají tak póry. [15]



Obr. 2 Optický obraz sférických pórovitostí [15]

Neúplné fúzní díry

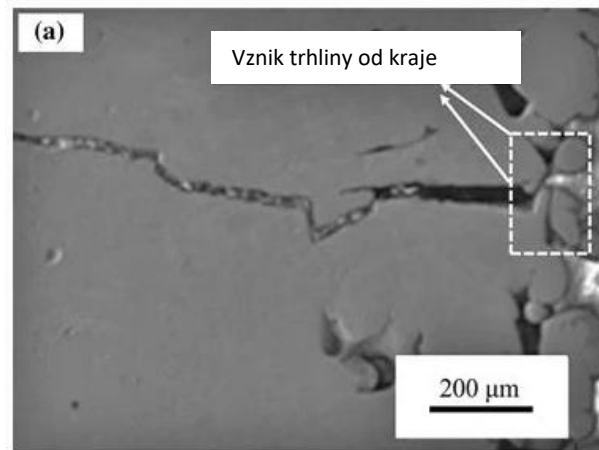
Tento typ defektu vzniká z důvodu nedostatku energie vložené během procesu tisku. Defekt je způsoben tím, že práškový materiál není zcela roztaven a není tedy nanesen na předchozí vrstvu s dostatečným přesahem. Rozlišují se dva typy těchto defektů. Na obrázku (a) je vidět nedostatečné množství nataveného materiálu a na obrázku (b) je vidět neroztavený prášek. Obecně při technologii SLM laser selektivně taví prášek bod po bodu, řádek po řádku a vrstvu po vrstvě. Pokud je výkon laseru příliš nízký, může to mít za následek nedostatečné překrytí mezi skenovacími stopami a tím pádem mezi stopami zůstává neroztavený prášek. Dalším problémem způsobeným nedostatečným výkonem laseru může být nedostatečná hloubka roztaveného prášku, tedy se vrstvy nespojí a může dojít k odloupení vrstev od sebe. [15]



Obr. 3 Optický obraz defektů [15]

Trhliny

U tavení převážně kovových prášků dochází k rychlému tání a následně tuhnutí viz Obr. 4. Tato náhlá změna teploty vytváří velký teplotní gradient, což způsobuje vznik a šíření trhlin napříč dílem. [15]



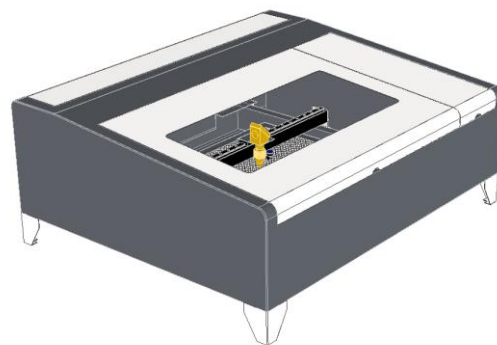
Obr. 4 Vznik trhlin [16]

1.3. Popis laserového zařízení

Pro proces SLM tisku je mimo samotný dávkovací mechanismus potřeba i laserové zařízení. Pro tento účel poslouží laserový plotr CO₂ 40 W který je k dispozici na pracovišti KSR. Jedná se o CO₂ vodou chlazený laser s maximálním výkonem 40 W s rychlostí posuvu až 35 mm/s a s ohledem na realizaci prvotních experimentů je jeho výkon plně dostačující. [16]



Obr. 5 Laserové zařízení [16]



Obr. 6 Laserové zařízení [vlastní]

1.4. Systém dávkovacího mechanismu technologie SLM

Obecně problematika dávkování práškového materiálu do tiskového prostoru je rozebírána v řadě odborné literatury [2,24], kde jsou detailněji popisovány jejich výhody a nevýhody. Metoda tisku z práškového lože je primárně určena pro tisk kovových prášků (ocel, hliník, titan aj.).

Proto v odborných člancích jsou diskutovány a vzájemně porovnávány stírací nástroje určené primárně pro zmíněné materiály. Komplexní konstrukční řešení dávkovacího mechanismu je vázáno na aplikovaný práškový materiál.

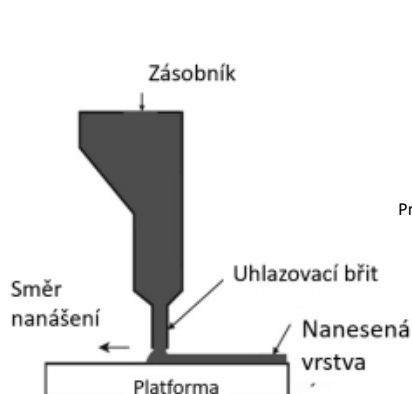
1.4.1. Dávkování materiálu

A. Dávkování shora

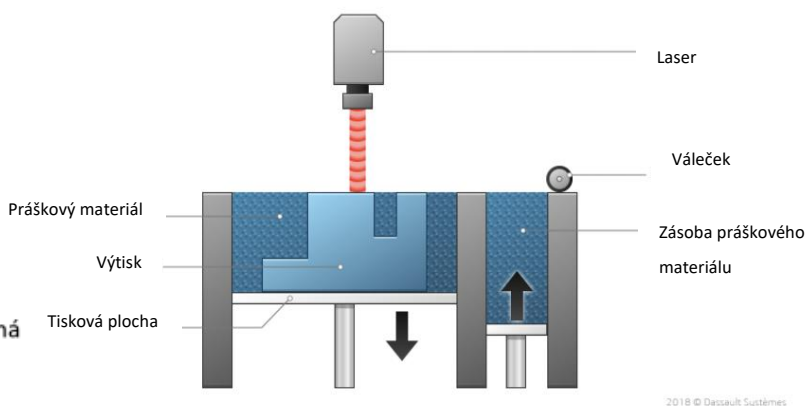
Jednoduchým typem řešení dávkovacího mechanismu využívaného na komerčních zařízeních, pracujících na principu SLM kovového prášku, je dávkování shora viz Obr. 7. Dávkování shora je zajišťováno pohyblivou násypkou. Sypký materiál (prachový materiál, písek, kovový prášek, aj.) je za pomoci gravitace dopraven až na tiskovou plochu, kde je pomocí bříty rozprostřen. [17]

B. Dávkování pomocí druhého stolku

Druhým systémem, který se používá u techniky SLM, je dávkování práškového materiálu pomocí druhého vertikálně pohyblivého stolku se zásobníkem práškového materiálu, Obr. 8. Vertikálně pohyblivá násypka s materiálem se vždy vysune přesně o předem definovanou výšku tak, aby roztíraný materiál pokryl celou plochu tiskového prostoru. Stírací čepel, váleček, příp. jiný nástroj poté rozprostře materiál po celé pracovní ploše. Následuje selektivní natavení, případně roztavení prášku pomocí laseru a celý výrobní proces se opakuje až do vytištění 3D objektu. [2]



Obr. 7 Pohyblivá násypka [19]



Obr. 8 Dávkování pomocí druhého stolku [2]

1.4.2. Roztírání materiálu

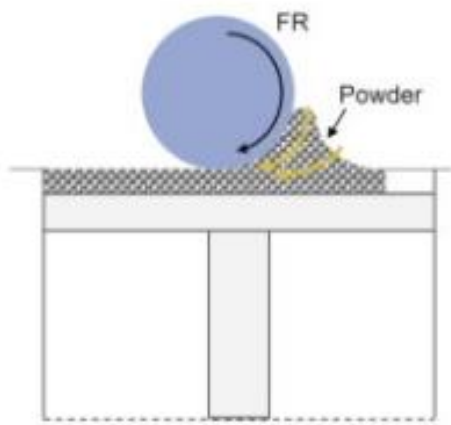
A. Válečkem – rotace ve směru pohybu

Jednou z možných variant k rozprostření prášku je užití válečku s rotací ve směru pohybu válečku, viz Obr. 9. Výhodou tohoto řešení je, že roztíraný materiál je vtlačován pod rotující váleček, a tedy je zajištěno vyplnění tiskového prostoru v celém jeho objemu. Naopak jednou z hlavních nevýhod je, že práškový materiál ulpívá na válečku. Existují dvě možnosti pro zajištění rotace válečku. První ze dvou možností je zajištění rotace válečku bez přídavného pohonu, tj. samovolná rotace nástroje v ložiskách. Ale s ohledem k vlastnostem analyzovaného prášku by mohlo docházet ke smýkání válečku a rovněž celý systém roztírání prášku by byl příliš složitý v důsledku další pohyblivé (rotující) součásti. [19]

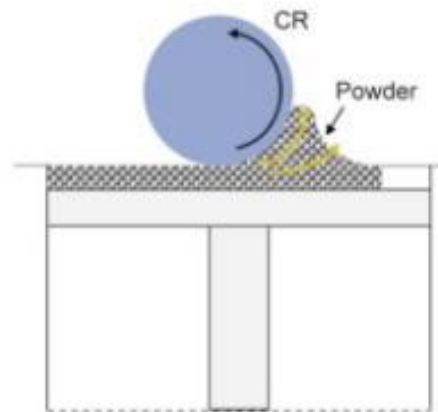
Druhou možností zajištění rotace válečku je pomocí přídavného pohonu, čím by se zamezilo prokluzu válečku, ale konstrukční řešení je příliš technologicky i finančně náročné a zároveň by nepřineslo benefity. [19]

B. Válečkem – rotace proti směru pohybu.

Další možností, znázorněnou na Obr. 10 kterou lze využít pro roztírání práškového materiálu u techniky SLM je využití válečku s rotací proti směru pohybu rozprostírání. Zde už možnost bez pohonu válečku nepřipadá v úvahu, proto by musel být použit motor k zajištění rotace válečku. Výhodou tohoto principu, tedy rotace v proti směru pohybu, by bylo zejména, že by váleček tlačil materiál před sebou a nenahušťoval by se pod válečkem, jako by tomu mohlo být u přechozí varianty. Nevýhodou je, že by větší částice mohly být „vytrhnuty“ z nanesené vrstvy a mohly by tak vznikat místa s menší hustotou materiálu, což by mělo negativní vliv na výsledný výtisk. Další nevýhodou je (opět) složitost konstrukce a potřeba dalšího motoru k pohonu válečku. [19]



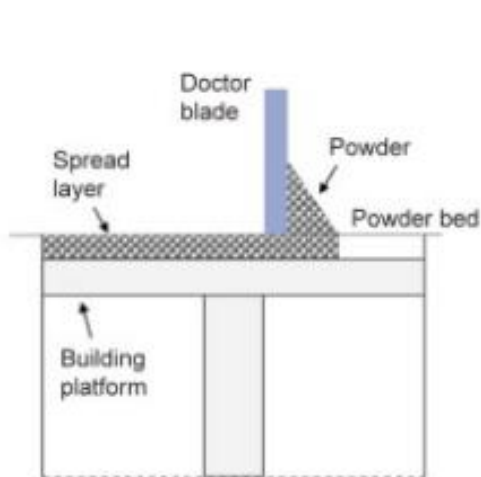
Obr. 9 Váleček – rotace ve směru pohybu [19]



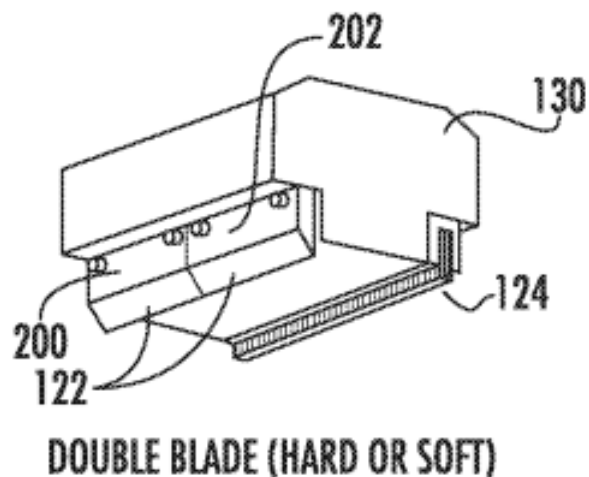
Obr. 10 Váleček – rotace proti směru pohybu [19]

C. Pomocí stírací čepele

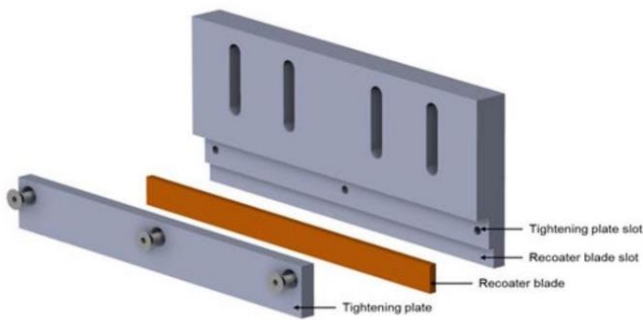
Další zvažovanou variantou je použití stírací čepele. Hlavní výhodou je jednoduchost konstrukce, nicméně nevýhodou oproti válečku je především to, že stěrka nezajišťuje upěchování sypkého skelného materiálu. U komerčních 3D tiskáren využívající technologii SLM je to řešeno roztírání materiálu následujícím způsobem (Obr.11, 12, 13 a 14). Stírací čepel je složena z více dílů. Nosná část stírací čepele je připevněna k posuvnému mechanismu a samotná stírací čepel je z pružného materiálu (pryž, silikon, plast). [19]



Obr. 11 Schéma stíracího mechanismu [19]



Obr. 12 Možná konstrukce stírací čepele [25]



Obr. 13 Stírací čepel [20]



Obr. 14 Stírací čepel [20]

1.4.3. Stlačování (pěchování) materiálu

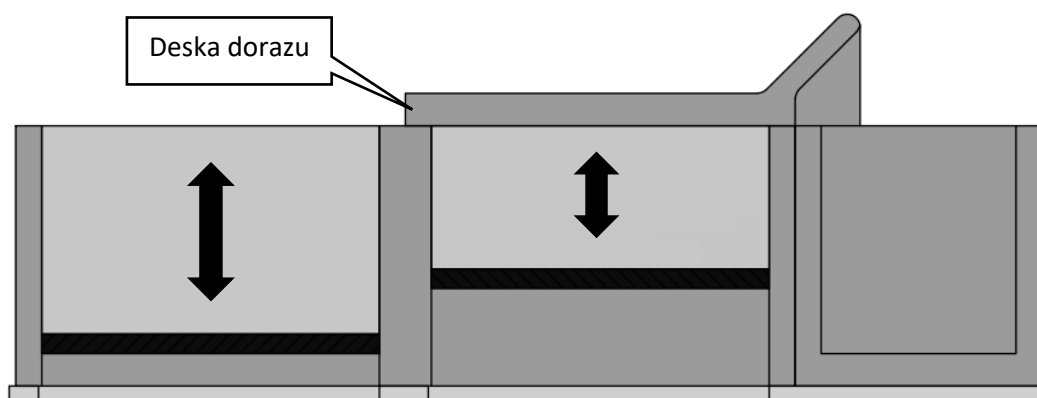
Standardně technikou SLM se spékají kovové prášky, které po rozprostření na tiskovou plochu nepotřebují dodatečné pěchování s ohledem na jejich vysokou hustotu. V případě užití skelných prášků (křemičitých písků, bílých sazí), které mají mnohem nižší hustotu oproti kovovým materiálům, jak je to v případě této práce, je nezbytné využít pěchovacího mechanismu. Pro pěchování kovových prášků lze využít roztíracího válečku, který zajistí i částečnou pěchovací funkci, jak je to myšleno a realizováno u běžných průmyslových tiskáren.

A. Pěchování pomocí válečku

Jednou z možností je stačování materiálu souběžně s jeho roztíráním po tiskové ploše s využitím rotujícího válečku, jak je vyobrazeno na Obr. 9 a 10. Nicméně s tímto řešením není možné vyvinout potřebný tlak pro dostatečné upěchování skelného materiálu. Navíc je vhodné stlačit materiál v celém objemu, a ne pouze kontaktní částí válečku.

B. Pěchování s využitím motoru svislé osy

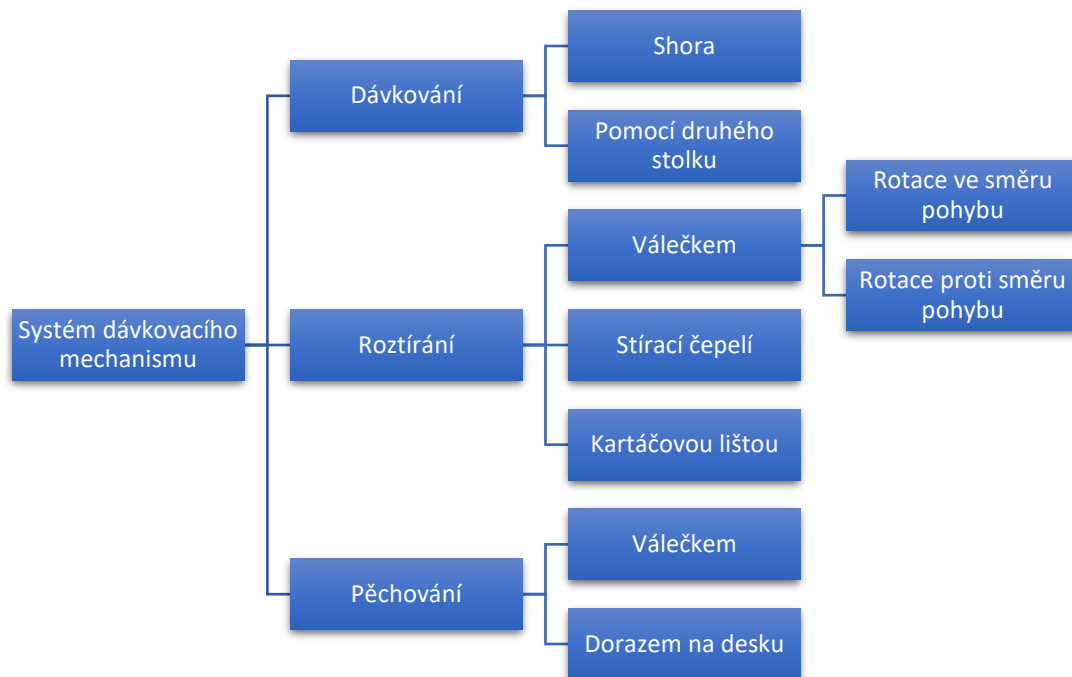
Vhodným řešením v případě dávkovacího mechanismu realizovaného přídatným stolcem se zásobníkem by bylo využití jeho vertikální osy hnané pohonem, která zajišťuje posuv tiskové plochy ve svislém směru. Vlastní tisková plocha by se jednak vždy vertikálně posouvala o zadanou hodnotu odpovídající vrstvě naneseného práškového materiálu, a dále by jí byl umožněn vertikální posuv do výšky odpovídající aktuální poloze v horní úvrati, kde by se tisková plocha opřela o dorazovou vrchní plochu, a došlo by k upěchování práškového materiálu pod určitým tlakem. Obr. 15.



Obr. 15 Pěchování s využitím motoru svislé osy [vlastní]

2. Koncepční návrh systému dávkovače

Na základě realizované důkladné rešerše se tato kapitola věnuje vhodným koncepčním principům systému dávkovače techniky SLM. Možné principy dávkovacího mechanismu vzešly jednak z provedené rešerše a dále ze základních experimentů orientovaných na ruční nanášení a přechování analyzovaného práškového materiálu.



Obr. 16 Schématické zakreslení systému dávkovacího mechanismu vycházející z rešeršní činnosti

2.1. Základní ověřovací experimenty

Koncepční návrh dávkovacího mechanismu vychází ze základních ověřovacích experimentů, na kterých byla testována praktická využitelnost roztíracích nástrojů vycházející z rešeršní činnosti ve vazbě na analyzovaný materiál a dále rovněž ověřen dostatečný výkon zařízení.

Prvotní experimenty byly provedeny s různými materiály válečku, konkrétně se jedná o materiály PTFE, PMMA, hliník a PA. Obr. 17, 18, 19 a 20 dokumentují nevhodnost použití testovaných válečků pro analyzovaný práškový materiál z důvodu jeho ulpívání.



Obr. 17 PTFE váleček [vlastní]



Obr. 18 PMMA váleček [vlastní]



Obr. 19 PA váleček [vlastní]



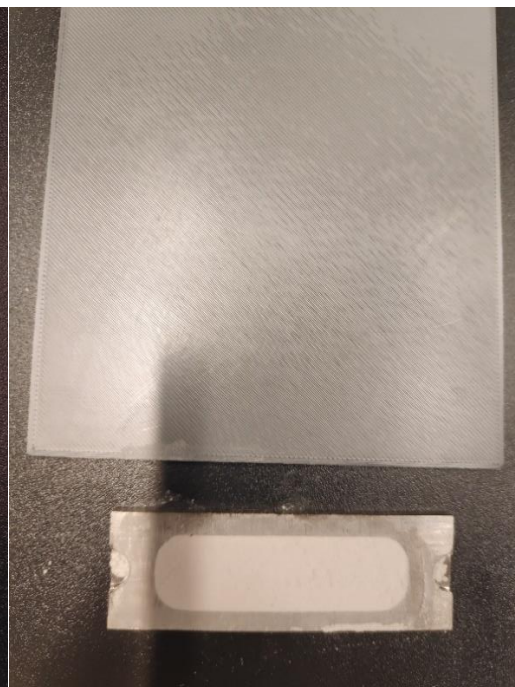
Obr. 20 Váleček ze slitiny hliníku [vlastní]

Dále byly provedeny testy se stírací lištou, která byla vyrobena z PLA, hliníku.

Byly provedeny testy s bílými sazemi a jedním druhem mikromletého písku. Ve všech případech při aplikaci válečku docházelo k lepení materiálu. Při použití stírací lišty nedocházelo k tak masivnímu ulpívání práškového materiálu na nástroji, Obr. 21, 22.



Obr. 21 Stírací lišta z kovu [vlastní]



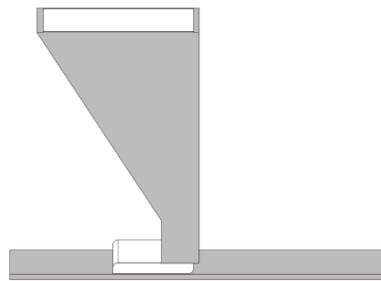
Obr. 22 Stírací lišta z plastu [vlastní]

Z realizovaných experimentů vyplývá, že pro roztírání testovaného práškového materiálu nelze využít váleček z důvodu lepení materiálu, ale jako vhodné a rozumné řešení se jeví stírací lišta.

2.2. Dávkování materiálu podkapitola

2.2.1. Násypka

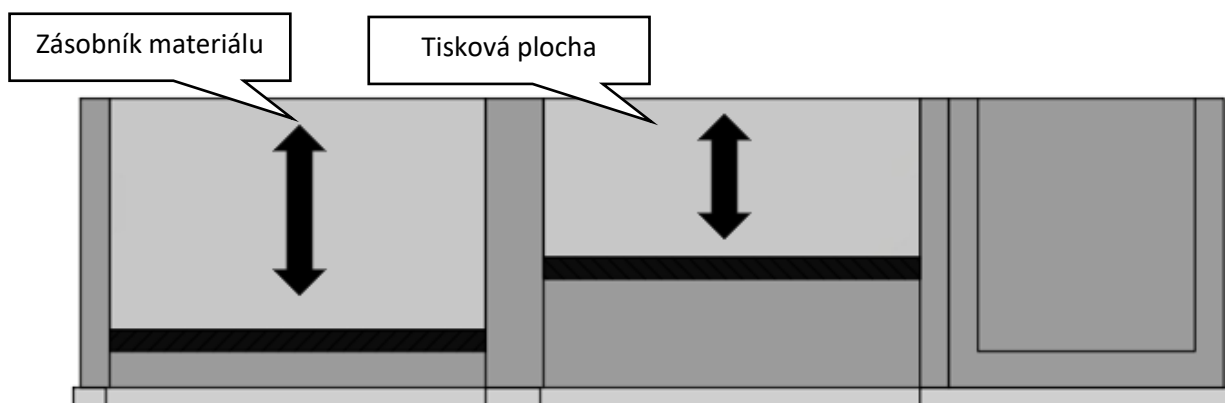
Princip dávkování práškových hmot prostřednictvím horizontálně pohybující se násypky (Obr. 23) je vhodný pro nanášení materiálu s vysokou hustotou, doplňování takového materiálu je technicky poměrně jednoduché a samotné technické řešení nevyžaduje další přídatný pohon. V případě manipulace s mikromletými písky a bílými sazemi je využití násypky pro zajištění rovnoměrného nanášení problematické, materiál se lepí na vnitřních stranách násypky. Za další nevýhodu lze označit potřebný zástavbový prostor nad samotnou tiskovou plochou a s ohledem na konstrukční řešení laserového zařízení by bylo zakomponování takového mechanismu problematické.



Obr. 23 Násypka [vlastní]

2.2.2. Přídatný stolek

Systém využitelný a v praxi nejvíce využívaný z podkapitoly 1.4.1 je technicky snadno realizovatelný s ohledem na analyzovaný materiál v této práci. Na začátku výrobního procesu se naplní celý zásobník potřebným materiálem, ten je vertikálně polohovatelný, a tak umožňuje nadávkovat potřebné množství materiálu. Připravená dávka materiálu musí být roztírána vhodným nástrojem.



Obr. 24 Přídatný stolek se zásobou materiálu [vlastní]

2.3. Roztírání materiálu

Roztírání práškového materiálu se jeví jako triviální, ale ve skutečnosti musí stírací nástroj zajistit kompaktní a kvalitní roztírání analyzovaného materiálu. Stírací nástroj musí pojmout celou šíři tiskového prostoru a nemusí být primárně vyroben z jednoho kusu, ale sestaven z jednotlivých segmentů. Dále se může jednat o jednostranné či oboustranné roztírání. Volba materiálu a konstrukční řešení stíracího prvku je vázáno na aplikovaný práškový materiál. Ve výsledku má aplikovaný stírací nástroj nejvýznamnější vliv na výslednou kvalitu tisku.

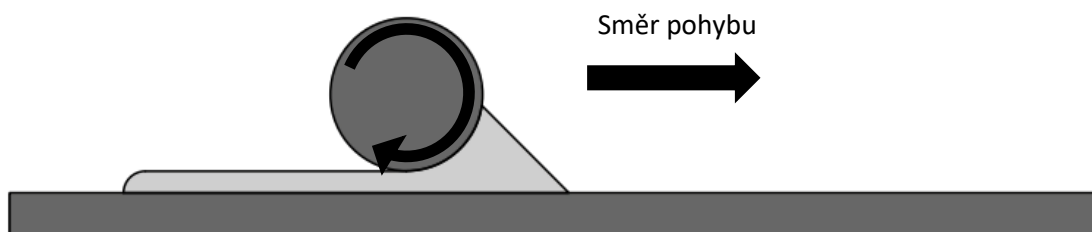
2.3.1. Váleček

Aplikace válečku s rotací ve směru či proti směru pohybu pro kvalitní, rovnoměrné a celistvé roztírání analyzovaného materiálu je problematické, testovaný materiál se přichytává na váleček, jak vyplývá z prvotních experimentů.

A) Váleček – rotace ve směru pohybu

Proti zmiňované nevýhodě má užití válečku ve směru pohybu i značnou výhodu, roztíraný materiál je vtlačován pod rotující váleček (Obr. 25). Tím je zajištěno vyplnění tiskového prostoru v celém jeho objemu a zároveň dochází k lehkému pěchování.

Existují dvě možnosti zajištění rotace válečku. První ze dvou možností je zajištění rotace válečku bez přídavného pohonu, tj. samovolná rotace nástroje v ložiskách. Ale s ohledem k vlastnostem analyzovaného prášku by mohlo docházet ke smýkání válečku a rovněž celý systém roztírání by byl příliš složitý v důsledku další pohyblivé (rotující) součásti. Druhou možností je zajištění rotace válečku pomocí přídavného pohonu, čím by se zamezilo prokluzu válečku.

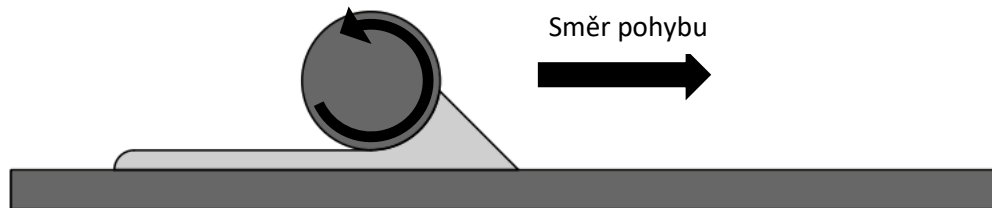


Obr. 25 Rozprostírání materiálu válečkem s rotací ve směru pohybu [vlastní]

B) Váleček – rotace proti směru pohybu

Výhodou tohoto principu, kdy rotace se děje v proti směru pohybu (Obr. 26), je, že by váleček tlačil materiál před sebou a nevrstvil by se pod válečkem, jako by tomu mohlo být u přechozí varianty (A).

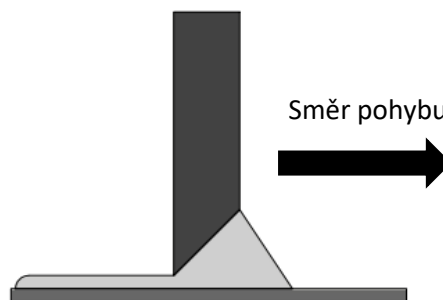
Mohlo by naopak docházet k odlepení části nanesené vrstvy a vznikala by místa s menší koncentrací materiálu, což by mělo negativní vliv na výsledný výtisk. Zde už možnost bez pohonu válečku nepřipadá v úvahu, proto by musel být použit motor k zajištění rotace válečku.



Obr. 26 Rozprostírání materiálu válečkem s rotací proti směru pohybu [vlastní]

2.3.2. Stírací čepel

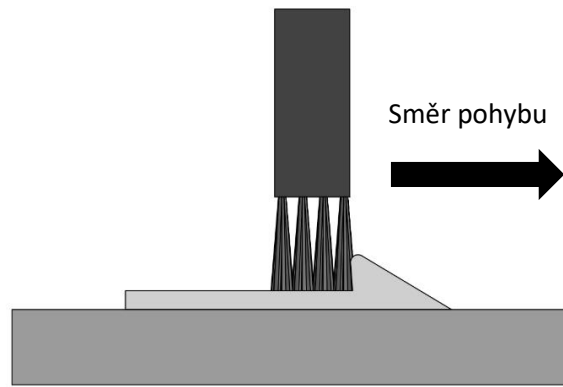
Hlavní výhodou je jednoduchost konstrukce, nicméně nevýhodou oproti válečku je především to, že stěrka nezajišťuje upěchování sypkého skelného materiálu. Vhodným propojením s vlastním dávkovacím systémem by vznikl účinný nástroj pro nanášení a roztírání analyzovaného materiálu.



Obr. 27 Schéma stírací čepel [vlastní]

2.3.3. Stírací kartáčová lišta

V odborné literatuře je poměrně široce diskutována problematika nanášení práškového materiálu, obvykle je jejich aplikace podložena experimentální činností. V případě tisku kovových prášků se s výhodou využívá stírací kartáčová lišta s uhlíkovými vlákny, v tomto případě kartáčová lišta pozitivně přispívá k rovnoměrnému rozprostření materiálu po celé ploše a zamezuje tvorbě vznikajících mezer mezi jednotlivými částicemi uhlazeného prášku. Vzhledem k vlastnostem materiálů na bázi SiO_2 nelze kartáčovou lištu použít.



Obr. 28 Schéma stíracího kartáče [vlastní]

2.4. Pěchování materiálu

S ohledem na použitý práškový materiál v této práci (křemičité písky, bílé saze) je nezbytné tento materiál před vlastním spékáním upěchovat, což je zásadní rozdíl oproti tisku kovových či keramických prášků. Analyzované materiály mají velmi malou hustotu a vlastní tisk by bez stlačení nebyl realizovatelný. Z toho důvodu jsou zohledněny možné způsoby pěchování materiálu pomocí stlačovacího mechanismu.

2.4.1. Válečkem

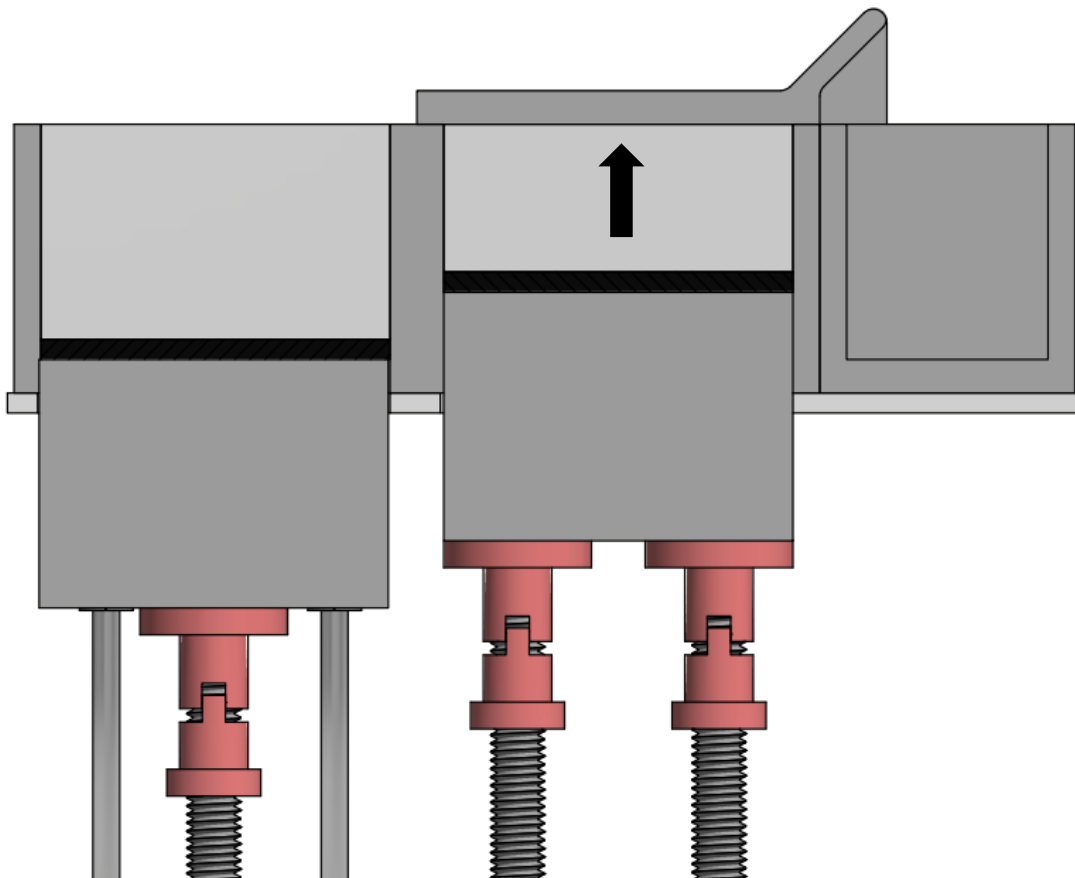
Řešení umožňující rozprostření prášku na práškovém loži v tenké vrstvě pomocí válečku není vhodné pro materiály s nízkou hustotou na bázi SiO_2 , kde ve velké míře dochází k jejich ulpívání na nástroj a v neposlední řadě může docházet i tímto nežádoucím lepením k porušení již tenké vrstvy. Ale v případě manipulace s kovovými prášky je možné využít váleček souběžně pro roztírání a pěchování materiálů.

2.4.2. Třetí osou

Komerční zařízení určené pro tisk jemných kovových prášků, vzhledem k jejich vysoké hustotě, nevyžaduje dodatečné pěchování nanesené tenké vrstvy před vlastním tavením. Pouze postupným dávkováním kovového prášku a působení laseru vzniká jedna vrstva za druhou. Ale v případě tavení mikromletých písků na bázi SiO_2 , což koresponduje s jejich nízkou hustotou, se pro pěchování nanesené tenké vrstvy nabízí využít přídavnou desku sloužící jako doraz. Pohon svislé osy, který se používá pro posuv stolku s tiskovou plochou, se zároveň využije pro pěchování. Celý proces probíhá následujícím způsobem, kdy se pomocí stěrky analyzovaný materiál rozprostře z doplňovacího stolku na stůl s tiskovou plochou. Poté zůstane mechanismus stěrky a dorazové desky nad tiskovou plochou. Následuje stlačení materiálu pomocí motoru svislé osy. Velikost tlaku, resp. posuv stolku se určuje v závislosti na testovaném materiálu.

První z možností je pýchování na základě síly / tlaku, která je vyvinuta pomocí motoru. Z tenzometrů umístěných pod motorem je následně měřena síla, kterou je třeba dosáhnout. Nevýhodou je, že z motoru není k dispozici žádná zpětná vazba týkající se polohy stolku ve svislém směru, resp. natočení motoru o určitý úhel a následný dopočet této veličiny.

Druhou možností je vertikální polohování stolku o předem definovanou vzdálenost. V tomto případě lze též měřit přítlačnou sílu, ale oproti první možnosti jsou zjištěné hodnoty síly pouze informativní. Výhodou této varianty je znalost hodnoty posuvu ve svislém směru.



Obr. 29 Schéma pýchování třetí osou s deskou dorazu [vlastní]

2.5. Výběr vhodné varianty

Pro experimentální účely jsou v této práci použity při spékání technikou SLM práškové materiály na bázi SiO_2 , primárně se jedná o spékání vysoce křemičitých písků a bílých sazí. Vzhledem k tomu, že se jedná o sypký skelný materiál s nízkou hustotou a manipulace s tímto materiálem je dosti problematická, je nezbytné tento vstupní materiál zohlednit při výběru a návrhu konstrukčního řešení dávkovacího mechanismu. Na rozdíl od tisku kovových prášků je potřebné při spékání skelných materiálů zohlednit následující specifické požadavky:

- Materiál na bázi SiO_2 poměrně značně ulpívá na roztíracím nástroji a na stranách zásobníku
- Aplikovaný materiál je nutné upěchovat určitým tlakem
- Tlakový vzduch zabraňující lepení prášku na laserovou trysku rozfukuje volně nanesený materiál

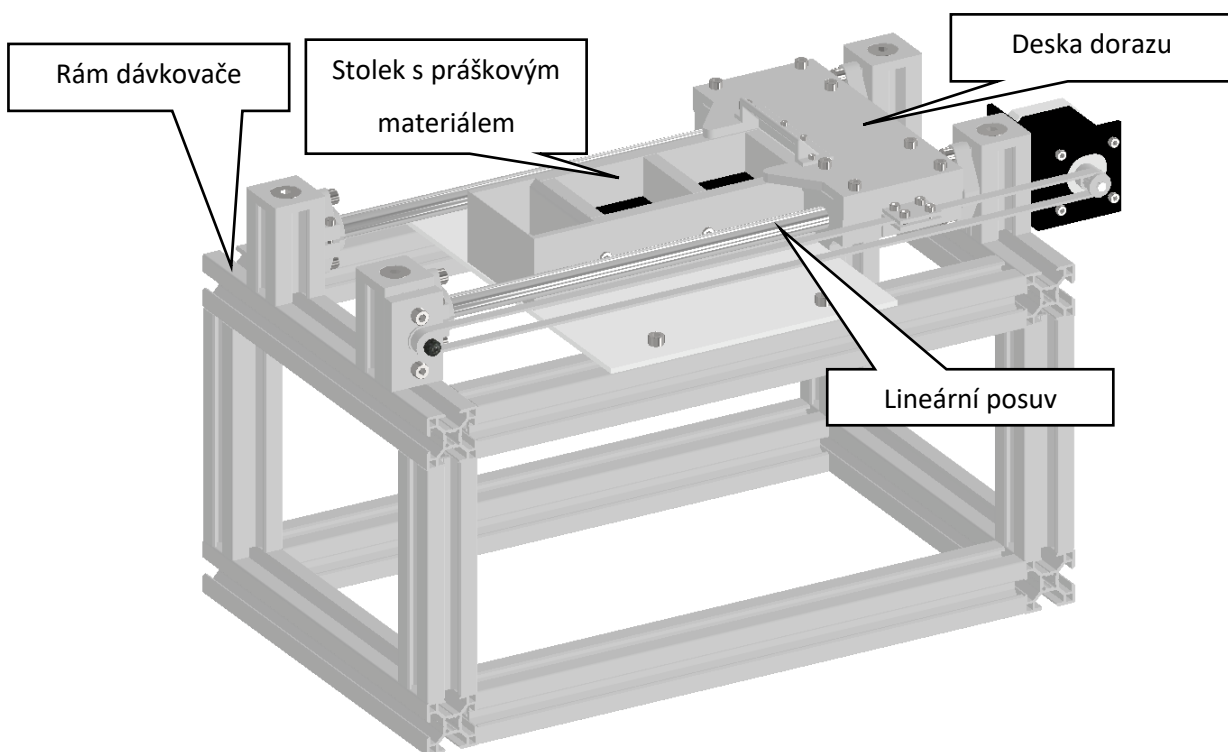
Dalším kritériem při výběru koncepce konstrukčního řešení dávkovacího mechanismu jsou provedené počáteční ověřovací experimenty, které prokázaly, že nelze jako roztírací nástroj použít váleček. Váleček se jeví jako poměrně jednoduchý roztírací nástroj, ale v případě užití mikromletých písků a bílých sazí dochází k lepení materiálu na váleček a nanesená vrstva materiálu není celistvá. Z těchto experimentů vychází jediné rozumné řešení využití stírací čepele, která je součástí vertikálně pohyblivého zásobníku, v kombinaci s následným přechováním tiskové plochy pomocí dorazové desky v horní úvrati.

Rekapitulace zvolených variant

1. Dávkovací mechanismus je tvořen jedním výsuvným stolcem a to z důvodu, že alternativní řešení (násypka) zabírá příliš mnoho prostoru nad tiskovou plochou a zároveň není vhodná pro materiál s nízkou hustotou.
2. Jako roztírací mechanismus byla zvolena stěrka s ohledem na jednodušší konstrukci dávkovacího zařízení a realizované počáteční experimenty.
3. Pro stlačení testovaného materiálu byla zvolena přitlačná deska využívající vertikální polohování tiskové plochy.

3. Konstrukční řešení dávkovače

Způsob výroby technikou SLM je členěn na čtyři základní části. Stěžejní částí je systém dávkování prášku, který zahrnuje nanášení a roztírání prášku pomocí stíracího nástroje na vlastní práškové lože. A dále nezbytnou součástí systému dávkování jsou dvě vertikální platformy (třetí osy), které zajišťují vertikální posuv dávkovací plochy práškového materiálu a vertikální posuv vlastního práškového lože. Poslední část zahrnuje interakci mezi práškovým ložem a vlastním laserem, kde nepostradatelnou částí celého systému je laserový systém. V této práci se jedná o CO₂ laser. Úlohou této práce bylo sestavit dávkovací mechanismus, který je na Obr. 30. Pohled na celkové možné řešení je na výkresu s označením 3-BP-S19000130-00-00 List 2.



Obr. 30 Konstrukční řešení dávkovače [vlastní]

3.1. Rám dávkovače práškového materiálu

Samotný rám dávkovače práškového materiálu je zhotoven z extrudovaných hliníkových profilů BH30-8, 30x30. Konstrukční propojení jednotlivých dílů je realizováno pomocí vnitřních závitových konektorů, jak deklaruje Obr 31, 32. Vzhledem k tomu, že je laserové zařízení od pracovního stolu, na kterém stojí, vzdáleno přibližně 70 mm, tak bylo třeba i samotné laserové zařízení zvýšit. K tomu účelu posloužil rám z extrudovaných hliníkových profilů 50x50 mm. Laser je tedy umístěn na stavitelných podstavcích umožňující pohyb ve svislém směru. Toto konstrukční řešení bylo zvoleno s důrazem na jeho celkovou variabilitu a případnou možnost modifikace celého experimentálního pracoviště.



Obr. 31 Konstrukční propojení extrudovaných profilů [vlastní]



Obr. 32 Vnitřní závitový konektor [vlastní]

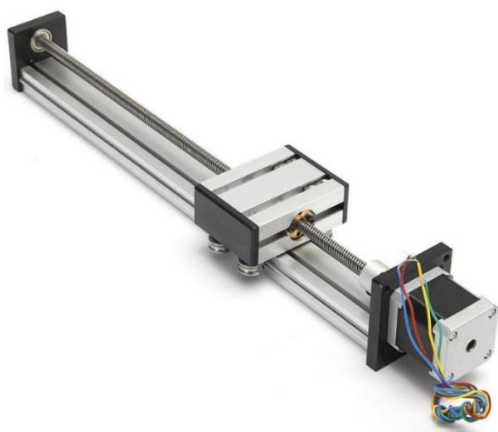
3.2. Dávkovací mechanismus

Vlastní dávkovací mechanismus zahrnuje jednak mechanizovaný stírací systém pro zajištění rovnoměrného roztírání analyzovaného prášku a současně umožňuje jeho upěchování s ohledem na vlastnosti testovaného materiálu.

3.2.1. Stírací mechanismus

Vlastní posuv stíracího mechanismu je možné řešit několika způsoby. Jedním z nich je využití lineárního vedení s vlastním pohonem, Obr.33, zjevná výhoda tohoto řešení spočívá v jednoduchosti nasazení. Nicméně s ohledem na variabilitu a cenu je vhodnější zvolit vlastní konstrukční řešení.

Další zvažovanou variantou je použití samostatného lineárního vedení s vozíkem (Obr. 34). Výhodou tohoto provedení je značná tuhost samotného lineárního vedení, ale s ohledem na celkovou cenu zkušebního zařízení byl pohyb stíracího mechanismu řešen pomocí klasických vodicích tyčí.



Obr. 33 Lineární vedení s vlastním pohonem [21]



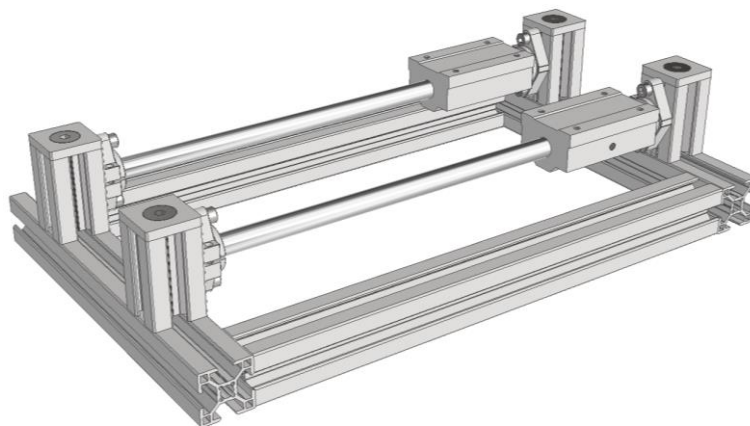
Obr. 34 Lineární vedení s vozíkem [22]

Pro experimentální pracoviště byly zvoleny vodící tyče typu W o průměru 12 mm, délky 315 mm a to z důvodu jednodušší konstrukce celého zařízení, menšího zástavbového prostoru i ceny lineárních pojezdů.

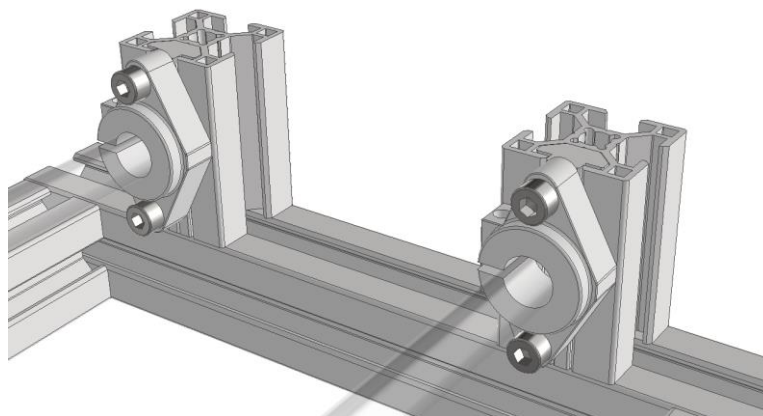


Obr. 35 Vodící tyč [23]

Výsledné konstrukční řešení stíracího mechanismu je řešeno následujícím způsobem. Na lineární vedení jsou umístěny dvojité uzavřené linearsety, Obr 36, 37. Vodící tyče jsou uloženy do rámu pomocí matic do drážky. Toto řešení bylo zvoleno z důvodu jednoduché možnosti nastavení výškové polohy lineárního vedení. Níže je uveden výpočet třecího styku mezi maticí do drážky a profily.



Obr. 36 Konstrukční provedení lineárního posuvu [vlastní]



Obr. 37 Detail uchycení vodících tyčí [vlastní]

Výpočet síly z utahovacího momentu šroubu

Utahovací moment je dán následujícím vztahem:

$$M_U = F_s \cdot \frac{d_2}{2} \cdot \tan(\gamma + \varphi)$$

d_2 – Střední průměr šroubu [mm]

γ – Úhel stoupání závitu [°]

φ – Třecí úhel [°]

Vzhledem k tomu, že je tato hodnota pouze orientační, je možné tento vztah zjednodušit a po následném vyjádření síly vypadá následovně:

$$F_s = \frac{M_u}{0,18 \cdot d} = \frac{3000}{0,18 \cdot 5} = 3333 \text{ N}$$

F_s – Síla vyvinuta šroubem [N]

M_u – Utahovací moment šroubu [Nm]

d – Průměr šroubu [mm]

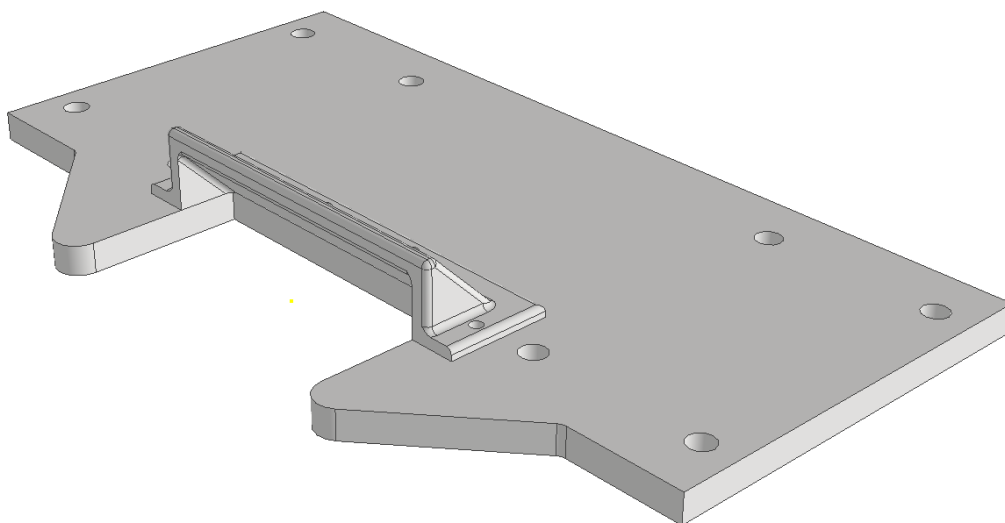
Výpočet tečné síly

$$F_t = f \cdot F_s = 0,18 \cdot 3333 = 600 \text{ N}$$

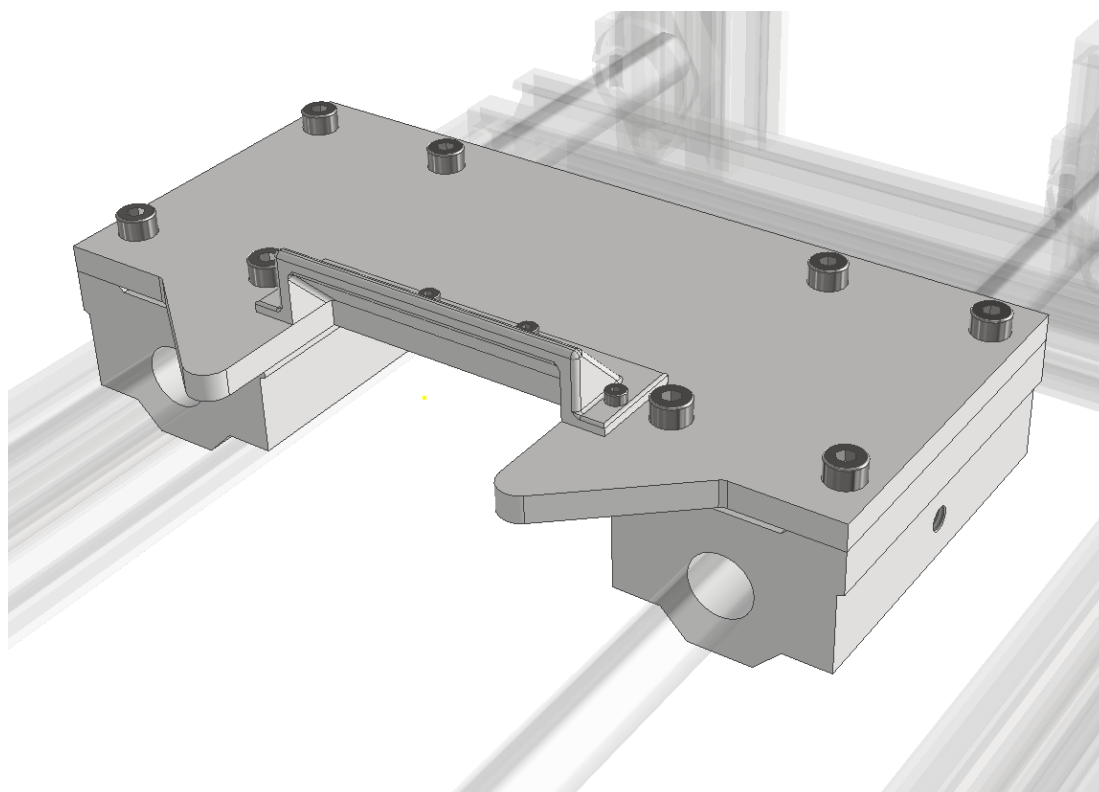
Tečná síla, tj. maximální síla přenesena třením mezi šroubovým spojem je rovna 600 N na 1 šroub. Maximální předpokládaná síla je 200 N na 8 šroubů, které drží lineární vedení, tj. 25 N na 1 šroub. Třecí vazba je zde dostačující.

3.2.2. Dorazová/pěchovací deska

Deska dorazu, Obr. 38 a 39, která slouží zároveň jako stírací lišta, je vyrobena z duralu o tloušťce 5 mm. Na dorazovou desku je přišroubován stírací nástroj, který umožní rovnoměrné rozprostření práškového materiálu. Použití stíracího nástroje jako součástí dorazové desky bylo zvoleno z důvodu jednoduchosti konstrukce a nízkého zástavbového prostoru.



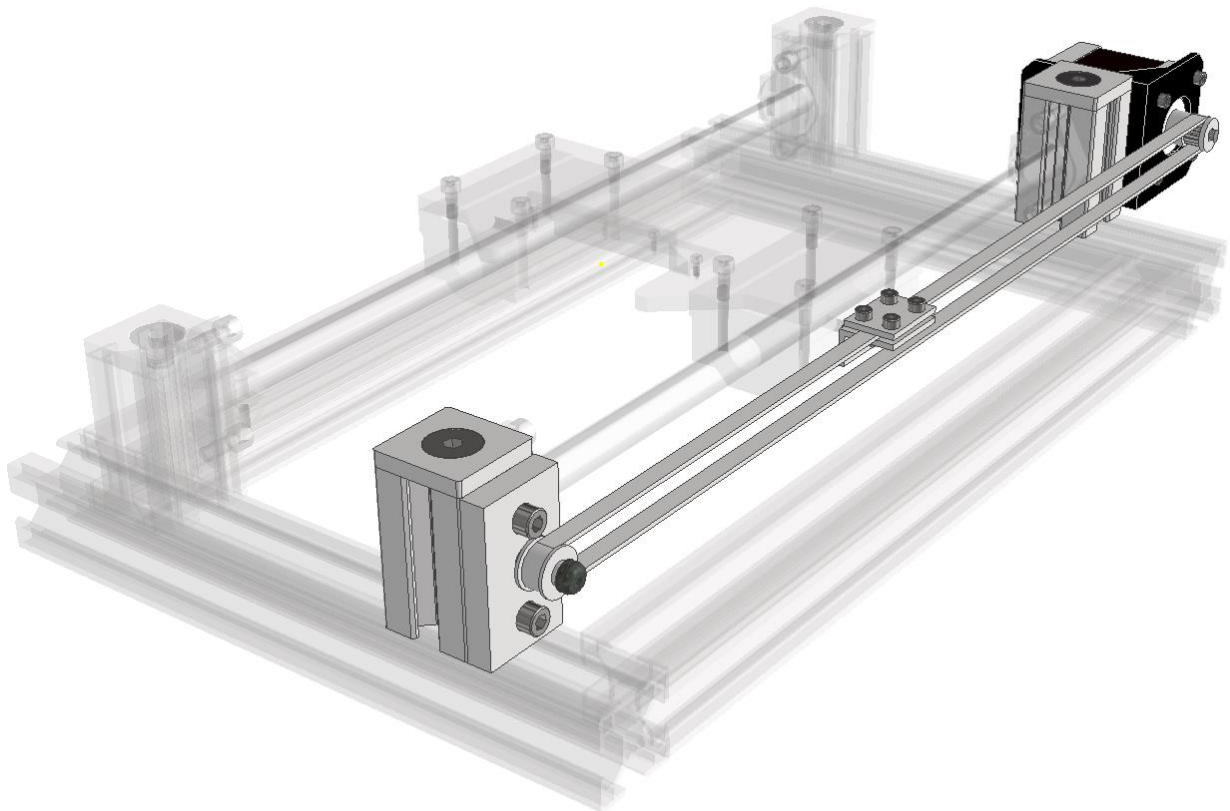
Obr. 38 Dorzová (pěchovací) deska [vlastní]



Obr. 39 Kompletní provedení dorzové desky [vlastní]

3.2.3. Pohon desky dorazu a stíracího nástroje

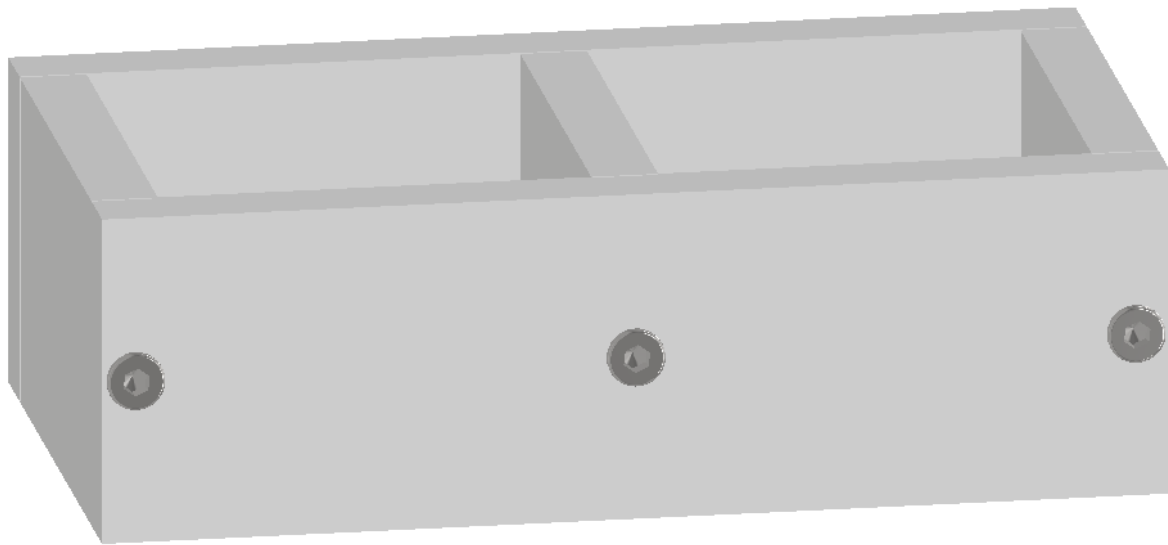
Pohyb stíracího mechanismu v horizontálním směru (Obr. 40) je zajišťován krokovým motorem NEMA17 47 mm s maximálním statickým krouticím momentem 0,5 N/m. Tento typ motoru je běžně využíván u komerčních 3D tiskáren. Pro přenos otáček na pohyblivou část mechanismu byl zvolen 6 mm řemen GT2 se skelným vláknem. Na uchycení řemene byla použita POWGE Řemenice GT2 s 20 zuby a vnitřním průměrem 5 mm. Na uchycení řemene na opačné straně dávkovacího mechanismu byla použita POWGE Kladka GT2 s 20 zuby a ložiskem s vnitřním průměrem 5 mm.



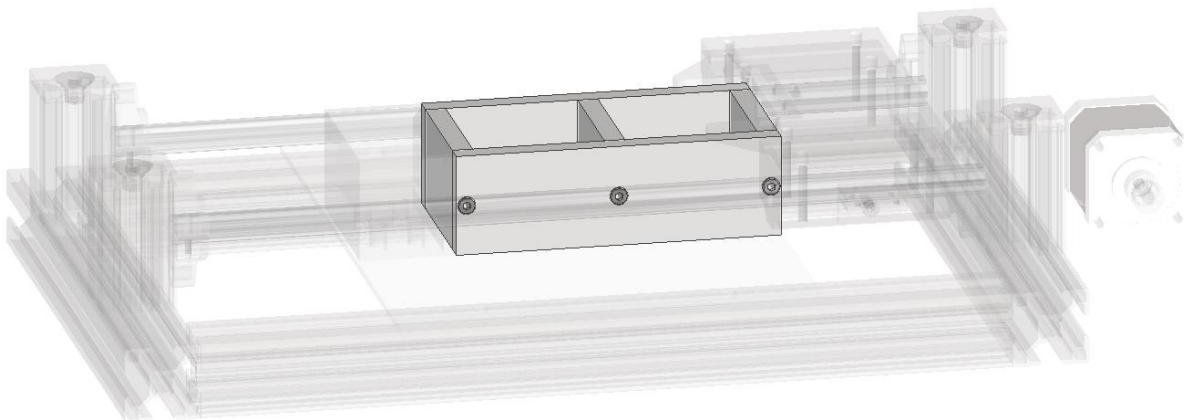
Obr. 40 Pohon stíracího mechanismu [vlastní]

3.3. Stolek s práškovým materiálem

Důležitou součástí dávkovacího mechanismu je jednak samotná tisková plocha a dále prostor, ze kterého se doplňuje testovaný materiál pro samotný tisk, viz Obr. 41 a 42. Tisková plocha má velikost 52 x 52 mm, což pro prvotní ověřovací experimenty funkčnosti zařízení je plně dostačující. Se zvětšující se rozměrovou tiskovou plochou narůstá i vyšší potřebná pěchovací síla, což je spjato s vyššími pevnostními požadavky jak na jednotlivé konstrukční části, tak i na celý dávkovací mechanismus.



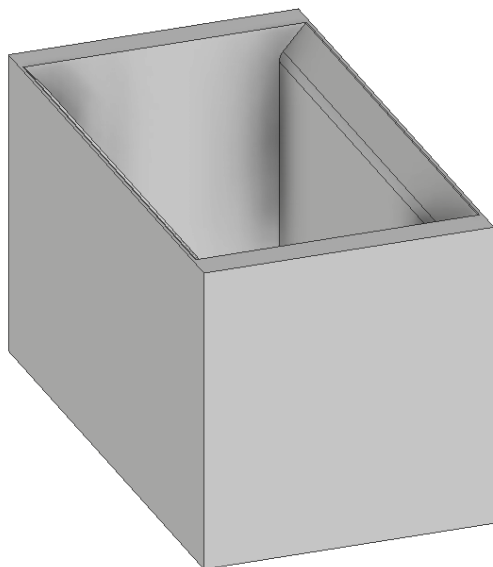
Obr. 41 Stolek s práškovým materiálem [vlastní]



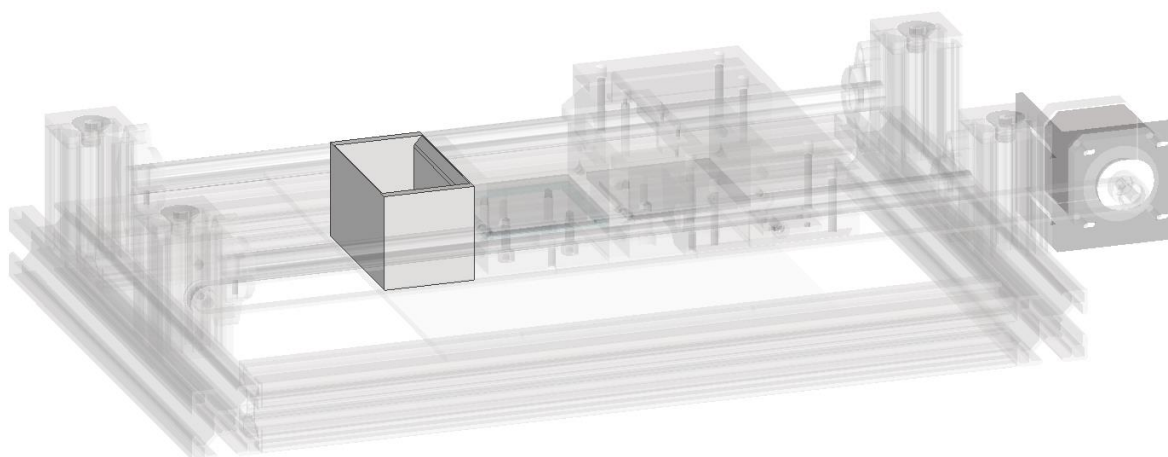
Obr. 42 Umístění stolku s práškovým materiálem v celkové sestavě modelu [vlastní]

3.4. Nádobu na přebytečný materiál

Pro případ přebytečného práškového materiálu byla zvolena nádoba z 3D tiskárny Prusa i3 MK3S. Obr. 43 a 44. Jediným požadavkem na tento díl je jeho snadná odnímatelnost z důvodu vysypávání přebytečného přepradlého materiálu. Proto není potřeba přepradovou nádobu vyrábět z kovových materiálů.



Obr. 43 Nádoba na přebytečný materiál [vlastní]



Obr. 44 Nádoba na přebytečný materiál v celkové sestavě modelu [vlastní]

3.5. Pojezd osy Z

Konstrukční řešení pojezdu svislé osy zajišťující vertikální pohyb tiskové plochy a zásobníku analyzovaného materiálu není předmětem této bakalářské práce, proto je uveden pouze výpočet zvoleného pohonu zajišťující dodatečné přechování materiálu.

Motor upevněný pod roztíracím mechanismem vyvine přes šroub s trapézovým závitem sílu na tiskovou plochu, která je poté doražena na dorazovou plochu. Níže je uveden výpočet potřebného momentu motoru. Tento výpočet je zde uveden z důvodu potřeby návrhu konstrukčního řešení a ověření dostatečné pevnosti vodících tyčí. Proto je zde uvedena i simulace namáhání vodících tyčí společně s výpočtem namáhání uchycení vodících tyčí.

Výpočet potřebného krouticího momentu motoru

F_a – Potřebná síla [N]

s – Stoupání šroubu [mm]

η_s – Účinnost šroubového spoje [-]

m – Předpokládaná hmotnost pohyblivé části v ose Z [kg]

g – Gravitační zrychlení [m/s^2]

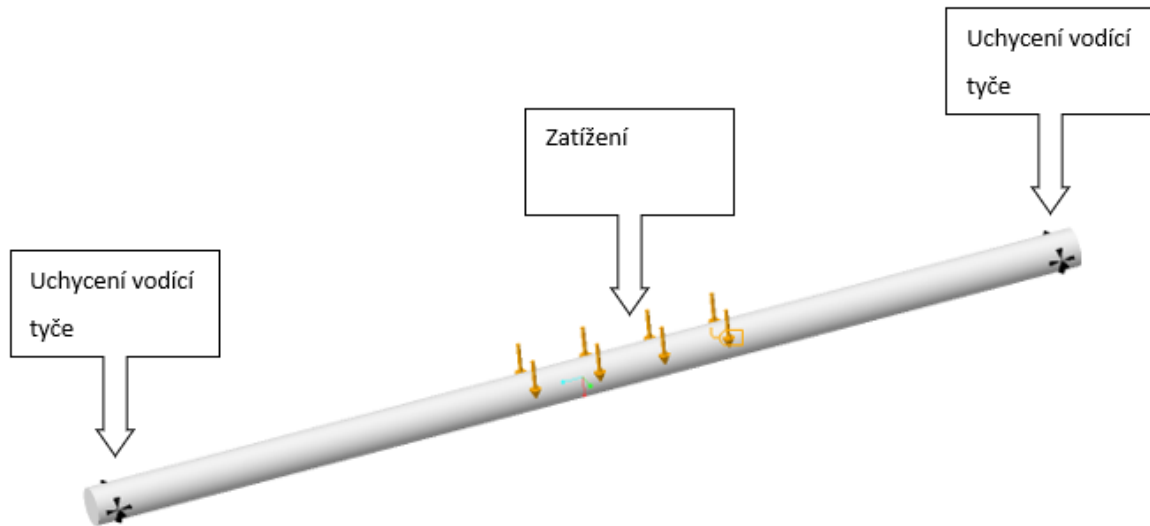
η_l – Účinnost lineárního vedení

$$M_m = \frac{F_a * s}{2 * \pi * \eta_s} + \frac{m * g * s}{2 * \pi * \eta_s * (2 * \eta_l)} = \frac{200 * 2}{2 * \pi * 0,45} + \frac{1 * 9,81 * 2}{2 * \pi * 0,45 * (2 * 0,95)} = 0,145 Nm$$

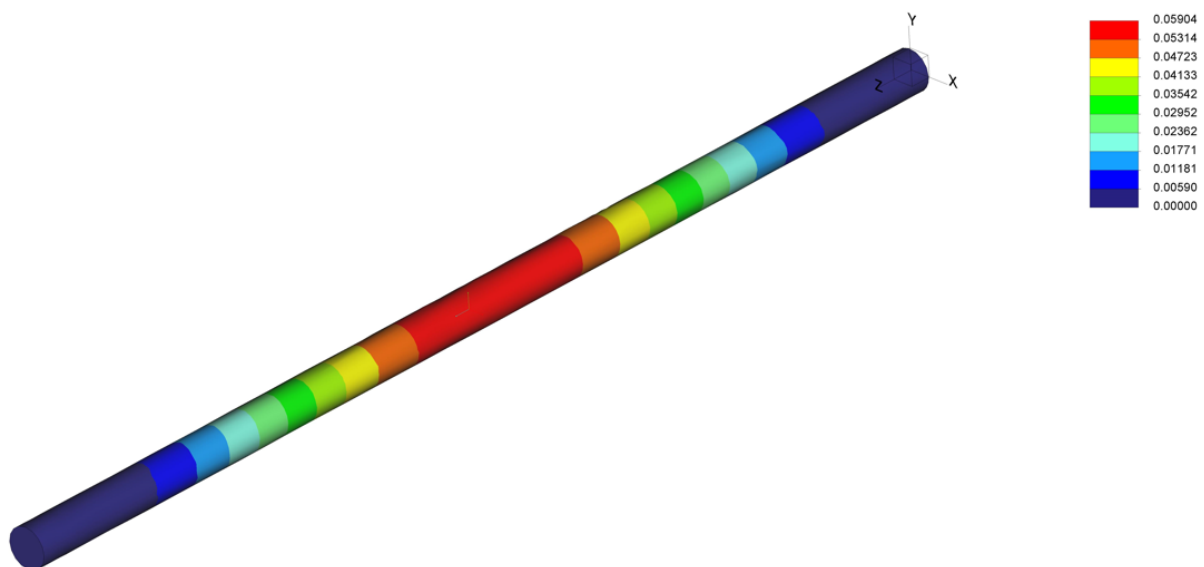
K pohonu osy Z byl vybrán krokový motor NEMA17 59 mm, který dokáže vyvinout moment až 0,650 Nm. Takto silný motor byl vybrán z důvodu možné budoucí přestavby na větší tiskovou plochu, kde by bylo potřebné vyvinout síly na větší tlak.

Simulace zatížení vodící tyče

Byla provedena simulace zatížení vodící tyče ve vodorovném směru ohybovým momentem. Obr. 45 a 46.



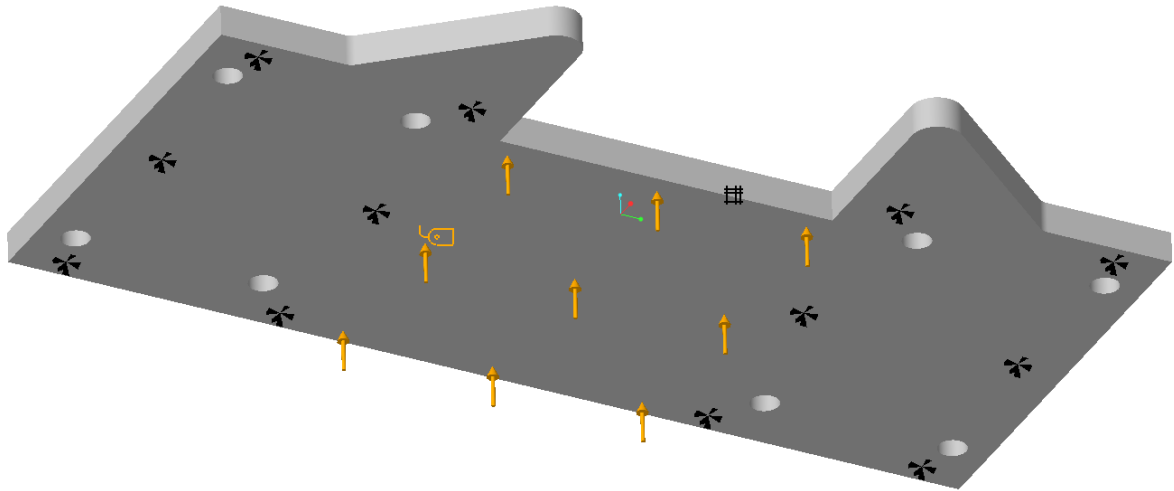
Obr. 45 Vodící tyč [vlastní]



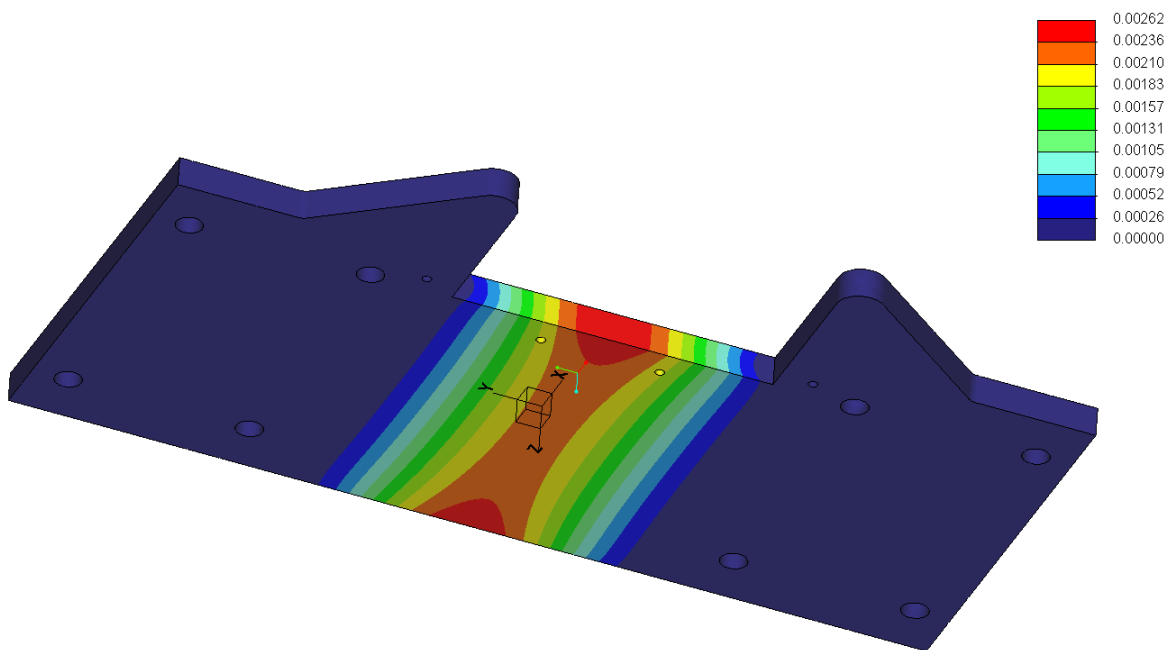
Obr. 46 Průhyb vodící tyče [vlastní]

Maximální předpokládaná síla působící na lineární vedení je 200 N, tzn. zatížení 100 N na každou ze dvou vodících tyčí. Maximální průhyb zatížené vodící tyče, tj. v okamžiku pěchování práškového materiálu je přibližně 0,059 mm.

Simulace zatížení dorazové desky



Obr. 47 Deska dorazu [vlastní]



Obr. 48 Průhyb desky dorazu [vlastní]

Rovněž byla provedena simulace průhybu dorazové desky (Obr. 47). Maximální průhyb (Obr. 48) při zatížení spojitým zatížením 200 N vychází přibližně 2,6 µm.

4. Technickoekonomické zhodnocení

4.1. Technické zhodnocení

Technický přínos této bakalářské práce nabízí příležitost 3D tisku práškových materiálů na bázi SiO_2 , které by vedly k samotným produktům ze skla. Technicky je celý mechanismus navržen jako variabilní pracoviště a konstrukční řešení nabízí jednoduchou modifikaci jednotlivých částí systému (změnu stíracího mechanismu, dorazové desky, či samotného pohonu). Hlavním cílem bylo ukázat, že technologie 3D tisku nejsou určeny jen pro polymerní materiály, plasty, kovy, keramiku, ale že je zde i nevyužitý potenciál v oblasti skla či skelných materiálů.

Mezi další body řešení dané techniky 3D tisku, které jsou nezbytné pro rozběh celého mechanismu, patří vhodné nastavení a následné odladění vstupních procesních podmínek (výkon laseru, rychlost skenování, či výška vrstvy práškového materiálu a velikost petchovací síly), kterými se tato práce zabývala jen velmi okrajově. Tyto vstupující počáteční podmínky se musí odladit dlouhodobými experimenty.

Experimentální zařízení pro tisk skelných prášku technologií SLM je primárně určeno pro mikromleté, vysoce křemičité písky s velikostí středního zrna 6 až 27 μm , a skelné saze (velikost zrna 7 μm) na bázi SiO_2 , které je potřeba před samotným spékáním petchovat. Zařízení je schopno tisknout objekty do velikosti přibližně 50 x 50 x 20 mm a vyvinout sílu petchování až 200 N.

4.2. Ekonomické zhodnocení

Cílem této práce bylo vytvořit experimentální pracoviště, které bude sloužit pro prvotní testování a odladění zmiňované techniky 3D tisku práškových materiálů na bázi SiO_2 . Smyslem navrženého testovacího pracoviště nebylo vytvořit konkurenceschopné zařízení, ale klást důraz na jeho celkovou variabilitu, následné konstrukční úpravy v případě vyskytujících se experimentálních problémů, a také na snadnou montáž a demontáž celého mechanismu. Nosné konstrukční díly dávkovacího mechanismu byly zhotoveny z extrudovaných duralových profilů, jejichž cena je sice vyšší, ale vzhledem k jejich variabilitě se předpokládá, že nosný rám bude neměnný, jelikož byl konstrukčně navržen s ohledem na zástavbový prostor využívaného laserového zařízení.

Nelze předpokládat, že by tato technika měla nahradit tradiční sklářské technologie, ale měla by přinést rozšíření výrobních možností zejména z pohledu unikátních tvarů a v budoucnu i potenciálně vyšších přesností. Uplatnění lze očekávat v umělecké tvorbě a možná i v dalších specifických průmyslových aplikacích, které mohou mít značné ekonomické přínosy.

V Tab. 1 je uvedena přibližná cenová kalkulace, kde jsou uvedeny díly potřebné k sestavení celého mechanismu na platformě SLM-PBF. Je zde uvedena i elektronika potřebná pro funkci daného systému, které v práci není rozebírána, neboť nebyla předmětem bakalářské práce. Dále jsou zde uvedeny i komponenty potřebné na posuv svislé osy, které rovněž nejsou předmětem této práce. Z výše uvedených důvodů je cena celku spíše orientační a může se na základě různých možností řešení třetí osy a použité elektroniky lišit.

Tab. 1 Předpokládaná cena dávkovače

Položka	Předpokládaná cena [Kč]
Součásti potřebné k BP	
Extrudované hliníkové profily vč. spojovacích prvků	10000,-
Vodící tyče W12 délka 315 mm	200,-
Uchycení vodících tyčí SHF12	360,-
Pojezd SMA12L	780,-
POWGE Řemenice GT2	60,-
Řemen GT2 2 m se skelným vláknem 6 mm	100,-
POWGE Kladka GT2, 20 zubů, s ložiskem 5 mm	60,-
Krokový motor NEMA17 47 mm 42HD6021-03	300,-
Deska dorazu	400,-
Okolí tiskové plochy a ostatní plechy	1000,-
Součásti potřebné k řešení svislého posuvu	
Posuvové šrouby	1000,-
Matice ke šroubům	400,-
Vodící tyče	200,-
Uchycení vodících tyčí	400,-
Krokový motor NEMA17 47 mm 42HD6021-03	300,-
Krokový motor NEMA17 59 mm 42HD8011-01	440,-
Elektronika	
Arduino MEGA 2560	500,-
CNC shield/ RAMPS 1.6	200,-
Budič (driver) pro krokový motor DRV8825	500,-
Váhový senzor 50 Kg	150,-
AD Převodník Modul 24-bit 2 kanály HX711	50,-
Průmyslový zdroj 12 V, min. 5 A	400,-
Celkem	17800,-

Závěr

Úlohou této bakalářské práce bylo navrhnout systém dávkovače práškového materiálu pro 3D tisk skla technologií SLM, jednotlivé body práce byly naplňovány v souladu se zadáním. Nejprve byl proveden současný rozbor dané problematiky a na jeho základě zpracován konstrukční návrh dávkovacího mechanismu, pro tisk práškového materiálu na bázi SiO_2 , formou úplné výkresové dokumentace. Pro ověření dané techniky 3D tisku skelných práškových materiálů bylo vytvořeno experimentální pracoviště, které bylo primárně zaměřeno na mikromleté vysoce křemičité písky a bílé saze s nízkou hustotou. Testování analyzovaného materiálu bylo největší výzvou v řešení dávkovacího mechanismu. Ačkoli je problematika 3D tisku formou SLM probírána v řadě odborné literatury, ve většině případů se jedná pouze o tisk z kovových, případně keramických materiálů. Hlavní rozdíl mezi konvenční 3D tiskárnou a navrženým řešením v této práci spočívá v pěchovacím / stlačovacím mechanismu.

Realizované prvotní experimenty s analyzovanými materiály ukázaly, že nejvhodnějším řešením pro dávkování je využití druhého posuvného stolku (koncepční podobnost s řešením SLM Solutions), k roztírání materiálu využít stírací čepel a k samotnému pěchování využít motoru svíslé osy a desky dorazu, která přijede nad tiskovou plochu.

S ohledem na konstrukční řešení samotné dorazové / pěchovací desky, jež je uložena na vodících tyčích, které jsou namáhány na ohyb, byla zvolena velikost tiskového prostoru 52 x 52 mm. Domnívám se, že až se praktickými experimenty se ověří a odladí funkčnost celého systému dávkovače práškového materiálu, vyladí se vlastní tiskový proces a následně se odstraní i potenciální problematická místa, tak se zde naskytne příležitost ke zvětšení tiskové plochy, zvýšení rychlosti tisku, či k možnosti tisku ve větším rozlišení, tj. tisk menších detailů.

V neposlední řadě bylo nezbytné vyřešit těsnění v okolí vertikálně pohyblivé tiskové plochy, které je klíčové vzhledem k již mnohokrát zmiňovaným vlastnostem testovaného materiálu, zejména u mikromletých písků s velikostí částic 6 až 27 μm , který zapadával doslova všude. Přestože tato část je úzce provázána s řešenou problematikou předložené práce, tak vlastní řešení již spadá do BP kolegy L. Horálka: Konstrukce třetí osy pro 3D tisk skla technologií SLM. Tento problém byl konstrukčně řešen pryžovou či textilní stěrkou zakomponovanou pod tiskovou plochu k pojezdu ve vertikální ose Z. Navrhovaným řešením bylo docíleno toho, že prášek nepropadá pod tiskovou plochu a nenalepuje se na jednotlivé konstrukční díly vodící tyče, či motor. Pro lepší představu, jak by mohla celá tiskárna vypadat je ve výkresech uveden model návrhu s pohonem třetí osy.

Literatura

- [1] *Design for Additive Manufacturing: A Systematic Review* [online]. [cit. 2022-04-18]. Dostupné z: <https://www.mdpi.com/2071-1050/12/19/7936/html>
- [2] *Introduction to 3D printing - additive processes* [online]. [cit. 2022-04-18]. Dostupné z: <https://make.3dexperience.3ds.com/processes/introduction-to-additive-processes>
- [3] *FDM (Fused Deposition Modeling)* [online]. Homola J., 2019 [cit. 2022-04-19]. Dostupné z: <https://www.3d-tisk.cz/wiki/fdm/>
- [4] *FFF (Fused Filament Fabrication)* [online]. Homola J., 2019 [cit. 2022-04-19]. Dostupné z: <https://www.3d-tisk.cz/wiki/fff/>
- [5] *PETRENEC, Jan. MOŽNOSTI REPLIKACE ROZSTŘIKOVACÍCH TRYSEK METODOU 3D TISKU. Brno, 2017. Dostupné také z: https://www.vut.cz/www_base/zav_prace_soubor_verejne.php?file_id=173757. Bakalářská práce. Vysoké učení technické v Brně.*
- [6] *Laminated Object Manufacturing (LOM)* [online]. CustomPartNet [cit. 2022-04-19]. Dostupné z: <https://www.custompartnet.com/wu/laminated-object-manufacturing#top>
- [7] *VAŠÍČEK, Jan. Velkoformátový 3D tisk. Liberec, 2019. Dostupné také z: https://dspace.tul.cz/bitstream/handle/15240/153241/Bakalarska_prace_Vasicek.pdf?sequence=1&isAllowed=y. Bakalářská práce. Technická univerzita v Liberci.*
- [8] *SING, S.L. et al. 3D printing of metals in rapid prototyping of biomaterials: Techniques in additive manufacturing. Rapid Prototyping of Biomaterials* [online]. Elsevier, 2020, 2020, s. 17-40 [cit. 2022-05-19]. ISBN 9780081026632. Dostupné z: doi:10.1016/B978-0-08-102663-2.00002-2
- [9] *3D tisk spékáním práškové vrstvy* [online]. cotu [cit. 2022-04-25]. Dostupné z: <https://www.cotu.cz/blog/90/praskovy-3d-tisk>
- [10] *SLM (Selective Laser Melting)* [online]. cotu [cit. 2022-04-25]. Dostupné z: <https://www.cotu.cz/blog/118/slm-selective-laser-melting>
- [11] *SLS (Selective Laser Sintering)* [online]. cotu [cit. 2022-04-25]. Dostupné z: <https://www.cotu.cz/blog/126/sls-selective-laser-sintering>
- [12] *EBM (Electron Beam Melting)* [online]. cotu [cit. 2022-04-25]. Dostupné z: <https://www.cotu.cz/blog/122/ebm-electron-beam-melting>
- [13] *MJF (Multi Jet Fusion)* [online]. cotu [cit. 2022-04-25]. Dostupné z: <https://www.cotu.cz/blog/138/mjf-multi-jet-fusion>

- [14] KUBÍKOVÁ, Kristýna. *Využití technologie 3D tisku k výrobě metalurgického nářadí* [online]. Liberec, 2016 [cit. 2022-05-1]. Dostupné z: https://dspace.tul.cz/bitstream/handle/15240/150923/Vyuziti_technologie_3D_tisku_k_vyrobe_metalurgickeho_naradi__Kubikova_Kristyna.pdf?sequence=1&isAllowed=y. Bakalářská práce. Technická univerzita v Liberci.
- [15] ZHANG, Bi, Yongtao LI a Qian BAI. Defect Formation Mechanisms in Selective Laser Melting: A Review. *Chinese Journal of Mechanical Engineering* [online]. 2017, 30(3), 515-527 [cit. 2022-05-1]. ISSN 1000-9345. Dostupné z: doi:10.1007/s10033-017-0121-5
- [16] *Laserový plotr CO2 40W* [online]. [cit. 2022-05-19]. Dostupné z: <https://www.cncworld.cz/laserov-plotr-co2-40w-max-40x40cm-air-assist-red-point-p-127.html>
- [17] GIBSON, Ian, David ROSEN a Brent STUCKER. *Additive Manufacturing Technologies* [online]. Second Edition. New York, NY: Springer New York, 2015 [cit. 2022-05-1]. ISBN 978-1-4939-2112-6. Dostupné z: doi:10.1007/978-1-4939-2113-3
- [18] MELZER, Daniel. *Lokální mechanické vlastnosti kovových materiálů vyrobených aditivními technologiemi* [online]. Plzeň, 2019 [cit. 2022-05-1]. Dostupné z: https://dspace5.zcu.cz/bitstream/11025/37621/1/Diplomova%20prace_Melzer%20Daniel_2019.pdf. Diplomová práce. Západočeská univerzita v Plzni.
- [19] NAGARAJAN, Balasubramanian, Zhiheng HU, Xu SONG, Wei ZHAI a Jun WEI. Development of Micro Selective Laser Melting: The State of the Art and Future Perspectives. *Engineering* [online]. 2019, 5(4), 702-720 [cit. 2022-05-8]. ISSN 20958099. Dostupné z: doi:10.1016/j.eng.2019.07.002
- [20] *The Secret Recoater Blades of Open Additive's PANDA 3D Printe* [online]. Kerry Stevenson, 2020 [cit. 2022-05-8]. Dostupné z: <https://www.fabbaloo.com/2020/07/recoater-blades-of-open-additives-panda-3d-printer>
- [21] *CNC lineární pohon* [online]. [cit. 2022-05-8]. Dostupné z: <https://dratek.cz/arduino/5440-cnc-linearni-pohon-300-mm-s-krokovym-motorem.html>
- [22] *Kolejnice lineárního vedení s vozíkem* [online]. [cit. 2022-05-8]. Dostupné z: <https://dratek.cz/arduino/7777-machifit-linearni-vedeni-s-vozikem-mgn12-delka-500-mm.html>
- [23] *W vodící tyč* [online]. [cit. 2022-05-8]. Dostupné z: <http://www.cncshop.cz/w-vodici-tyce>
- [24] GRAVES, L. et al. Sabotaging metal additive manufacturing: Powder delivery system manipulation and material-dependent effects. *Additive Manufacturing* [online]. 2021, 46 [cit. 2022-05-9]. ISSN 22148604. Dostupné z: doi:10.1016/j.addma.2021.102029
- [25] ZHONGHONG LIU, A. *Multi-blade recoater*. Dostupné také z: <https://patentimages.storage.googleapis.com/a7/7e/a8/854f2df19af912/WO2017143145A1.pdf>

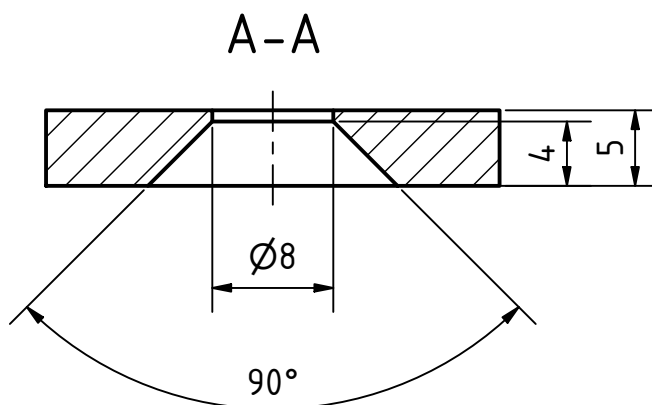
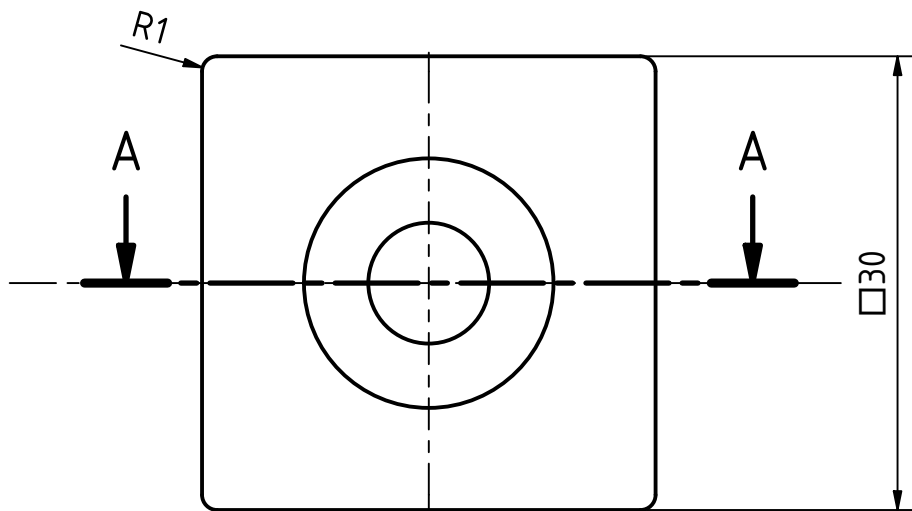
Seznam obrázků

Obr. 1 Procesní parametry [14].....	15
Obr. 2 Optický obraz sférických pórovitostí [15].....	16
Obr. 3 Optický obraz defektů [15].....	16
Obr. 4 Vznik trhlin [16]	17
Obr. 5 Laserové zařízení [16]	17
Obr. 6 Laserové zařízení [vlastní]	17
Obr. 7 Pohyblivá násypka [19].....	18
Obr. 8 Dávkování pomocí druhého stolku [2]	18
Obr. 9 Váleček – rotace ve směru pohybu [19].....	19
Obr. 10 Váleček – rotace proti směru pohybu [19].....	19
Obr. 11 Schéma stíracího mechanismu [19]	20
Obr. 12 Možná konstrukce stírací čepele [25]	20
Obr. 13 Stírací čepel [20].....	20
Obr. 14 Stírací čepel [20].....	20
Obr. 15 Pěchování s využitím motoru svislé osy [vlastní]	21
Obr. 16 Schématické zakreslení systému dávkovacího mechanismu vycházející z rešeršní činnosti ...	22
Obr. 17 PTFE váleček [vlastní]	23
Obr. 18 PMMA váleček [vlastní].....	23
Obr. 19 PA váleček [vlastní].....	23
Obr. 20 Váleček ze slitiny hliníku [vlastní].....	23
Obr. 21 Stírací lišta z kovu [vlastní]	23
Obr. 22 Stírací lišta z plastu [vlastní]	23
Obr. 23 Násypka [vlastní]	24
Obr. 24 Přídavný stolek se zásobou materiálu [vlastní]	24
Obr. 25 Rozprostírání materiálu válečkem s rotací ve směru pohybu [vlastní]	25
Obr. 26 Rozprostírání materiálu válečkem s rotací proti směru pohybu [vlastní]	26
Obr. 27 Schéma stírací čepele [vlastní]	26
Obr. 28 Schéma stíracího kartáče [vlastní].....	27
Obr. 29 Schéma pěchování třetí osou s deskou dorazu [vlastní]	28
Obr. 30 Konstrukční řešení dávkovače [vlastní]	30
Obr. 31 Konstrukční propojení extrudovaných profilů [vlastní].....	31
Obr. 32 Vnitřní závitový konektor [vlastní]	31
Obr. 33 Lineární vedení s vlastním pohonem [21]	31

Obr. 34 Lineární vedení s vozíkem [22]	31
Obr. 35 Vodící tyč [23]	32
Obr. 36 Konstrukční provedení lineárního posuvu [vlastní]	32
Obr. 37 Detail uchycení vodících tyčí [vlastní]	32
Obr. 38 Dorazová (pěchovací) deska [vlastní]	34
Obr. 39 Kompletní provedení dorazové desky [vlastní]	34
Obr. 40 Pohon stíracího mechanismu [vlastní]	35
Obr. 41 Stolek s práškovým materiálem [vlastní]	36
Obr. 42 Umístění stolku s práškovým materiálem v celkové sestavě modelu [vlastní]	36
Obr. 43 Nádoba na přebytečný materiál [vlastní]	37
Obr. 44 Nádoba na přebytečný materiál v celkové sestavě modelu [vlastní]	37
Obr. 45 Vodící tyč [vlastní]	39
Obr. 46 Průhyb vodící tyče [vlastní]	39
Obr. 47 Deska dorazu [vlastní]	40
Obr. 48 Průhyb desky dorazu [vlastní]	40

Seznam výkresové dokumentace

Dávkovací mechanismus	2-BP-S19000130-00-00 List 1
Dávkovací mechanismus	3-BP-S19000130-00-00 List 2
Rám dávkovače	2-BP-S19000130-01-00
Zarážka na profil	4-BP-S19000130-01-01
Držák motoru	4-BP-S19000130-01-02
Držák řemenice	4-BP-S19000130-01-03
Pojezd	2-BP-S19000130-02-00
Deska dorazu	4-BP-S19000130-02-01
Úchyt řemenu horní	4-BP-S19000130-02-02
Úchyt řemenu spodní	4-BP-S19000130-02-03
Tisková plocha	2-BP-S19000130-03-00
Deska pod tiskovou plochu	4-BP-S19000130-03-01
Bočnice tisk. plochy	4-BP-S19000130-03-02
Příčka tiskové plochy	4-BP-S19000130-03-03
Tisková podložka	4-BP-S19000130-03-04
Pryžová stěrka	4-BP-S19000130-03-05
Spodní část tisk. plochy	4-BP-S19000130-03-06
Dávkovací mechanismus	4-BP-S19000130-00-00-K
Rám dávkovače	4-BP-S19000130-01-00-K
Pojezd	4-BP-S19000130-02-00-K
Tisková plocha	4-BP-S19000130-03-00-K



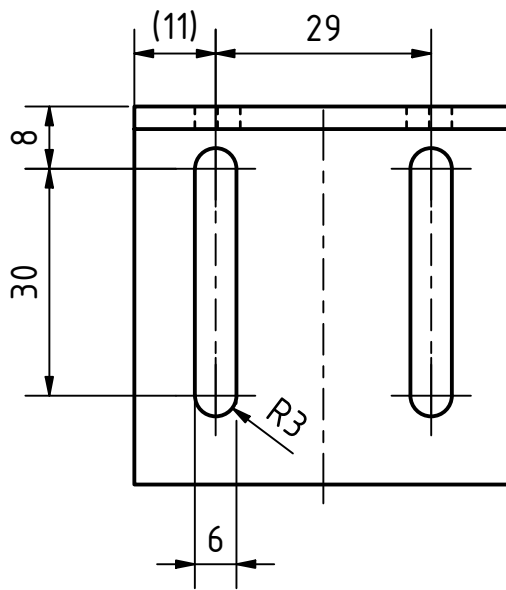
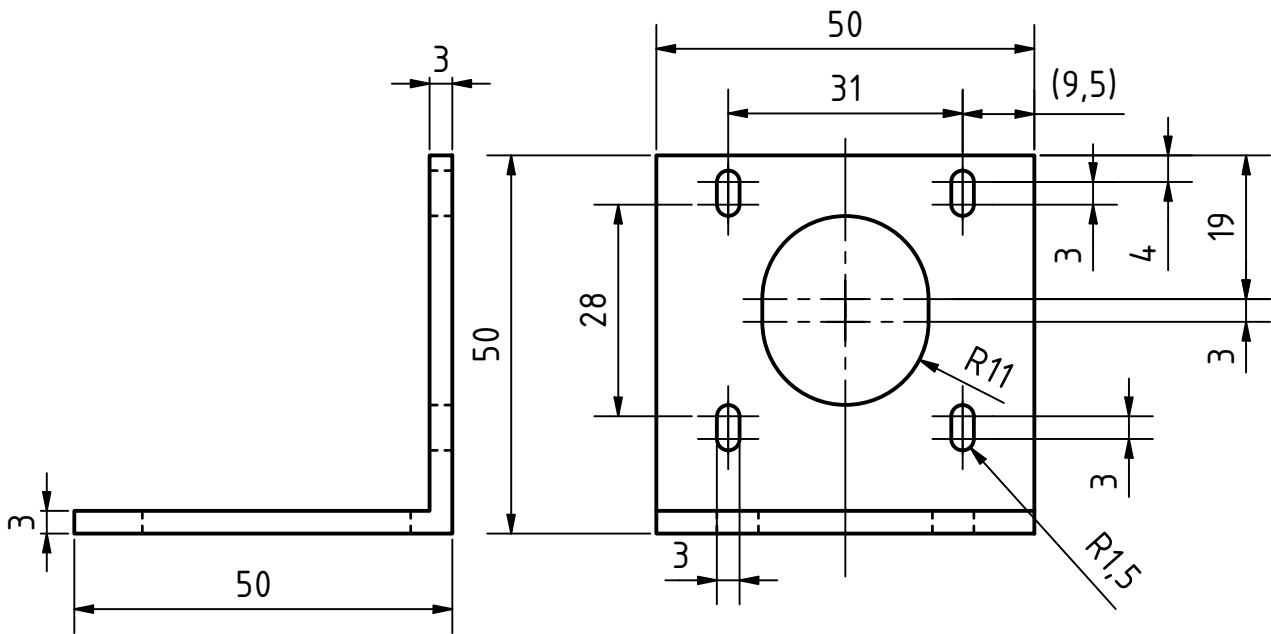
3,2

Polotovar : P 5 30x30				Přesnost ISO 2768-mK		Tolerování ISO 8015		Promítání ISO E	
Materiál : EN AW 6060									
Měřítko	2 : 1			Datum	Jméno				
Třída odpadu			Nakreslen	16. 5. 2022	Svejcar F.				
			Zkontrolován						
			Norma						
					4-BP-S19000130-01-01				1
									A4
Stav	Změny	Datum	Jméno						

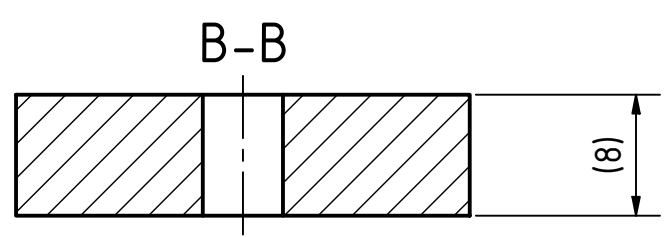
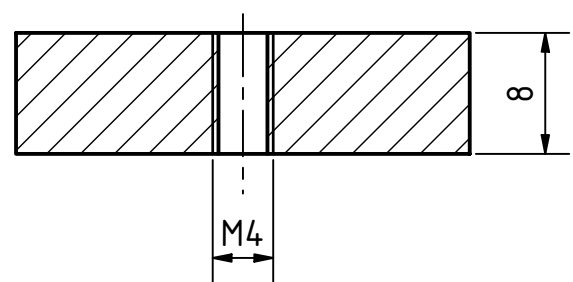
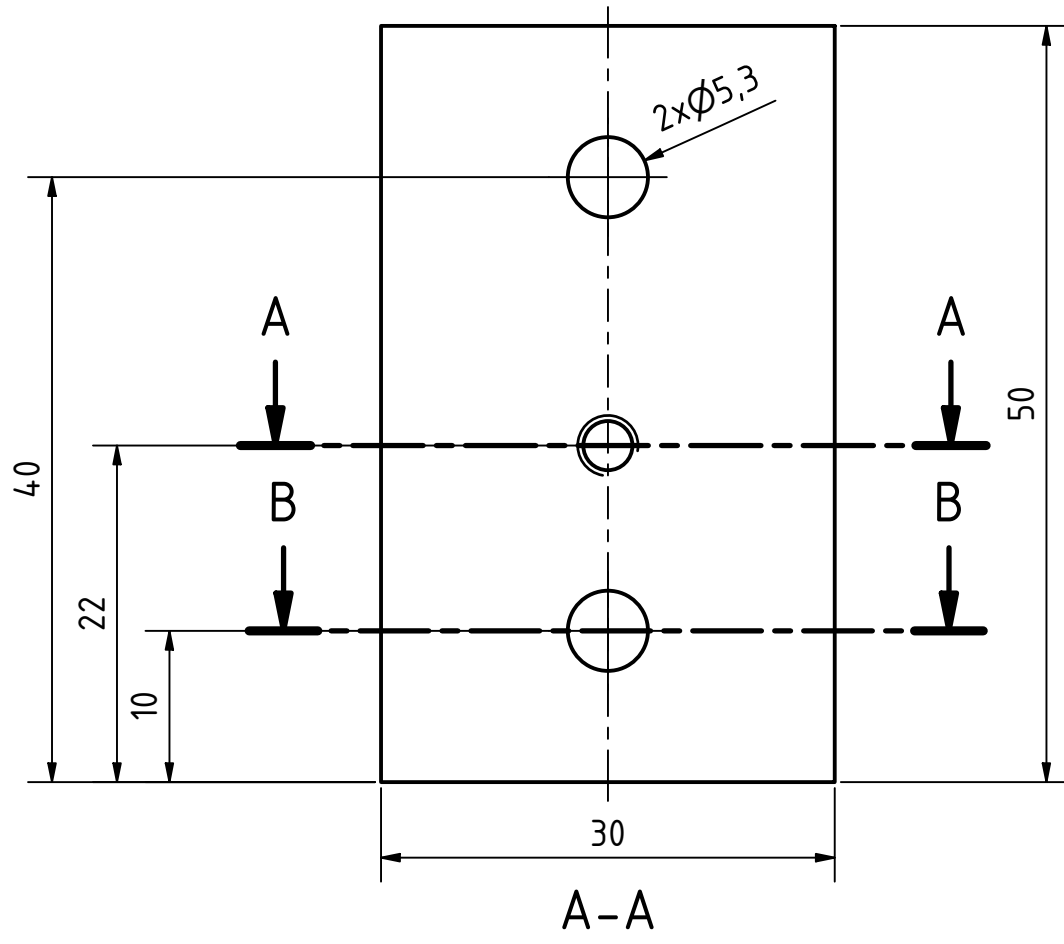
ZARÁŽKA NA PROFIL

4-BP-S19000130-01-01

1
A4

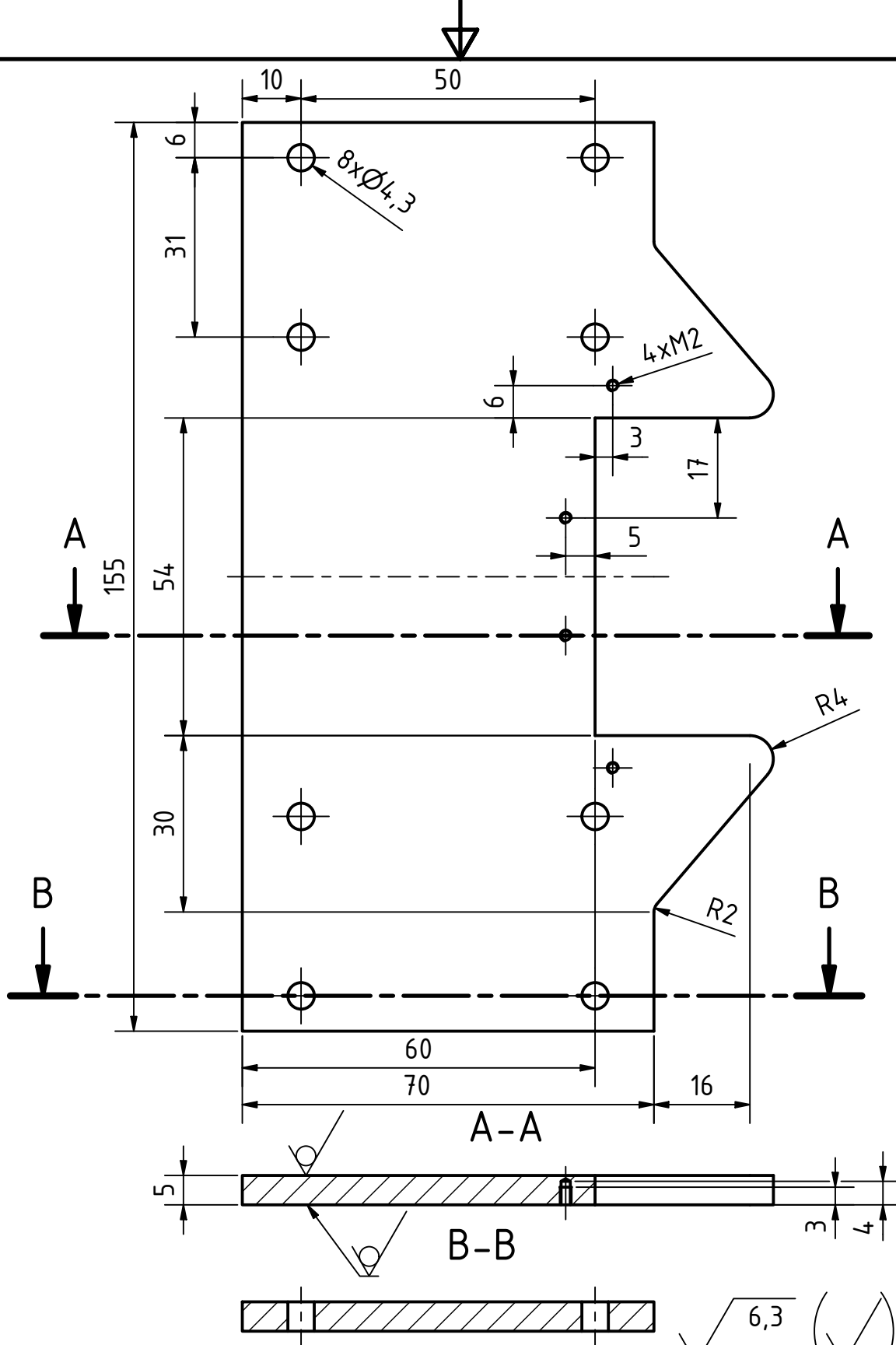


Polotovar : L 50x50x3 - 50				Přesnost ISO 2768-mK		Tolerování ISO 8015		Promítání ISO E	
Materiál : EN AW 6060				TU v Liberci					
Měřítko	1 : 1	Datum	Jméno						
Třída odpadu		Nakreslen	16. 5. 2022	Svejcar F.	DRŽÁK MOTORU				
		Zkontrolován							
		Norma							
				4-BP-S19000130-01-02				1	
								A4	
Stav	Změny	Datum	Jméno						

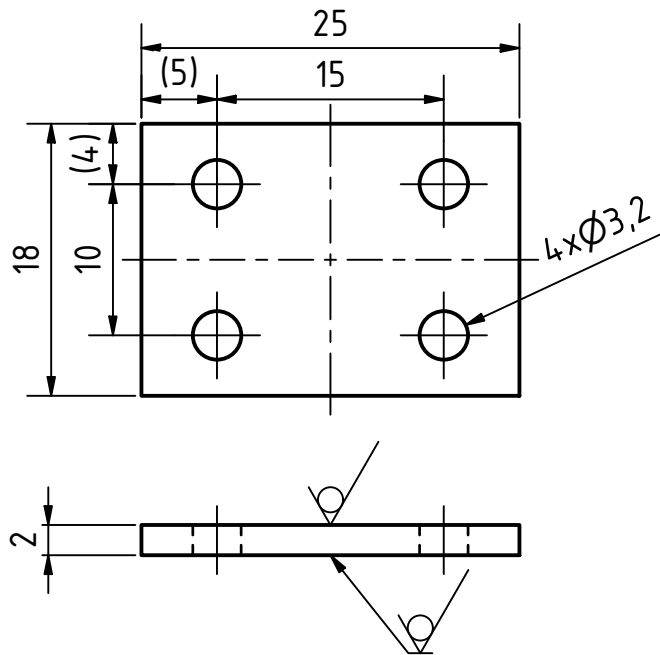


Obrábět pouze díry

Polotovár : PLO 30x8 - 50				Přesnost ISO 2768-mK		Tolerování ISO 8015		Promítání ISO E	
Materiál : EN AW 6063				TU v Liberci					
Měřítko	2 : 1		Datum						
Třída odpadu			Nakreslen	16. 5. 2022	Svejcar F.	<h1>DRŽÁK ŘEMENICE</h1>			
			Zkontrolován						
			Norma						
				4-BP-S19000130-01-03				1	
								A4	
Stav	Změny	Datum	Jméno						

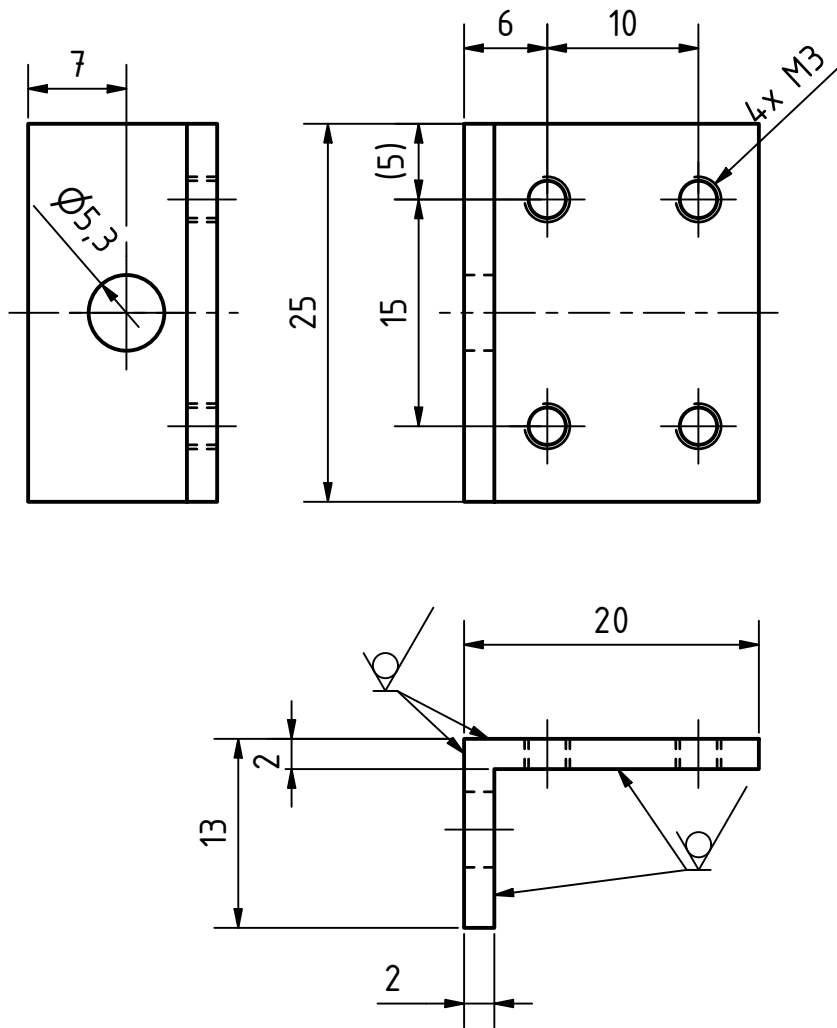


Polotovar : P 5 - 160 x 100		Přesnost ISO 2768-mK		Tolerování ISO 8015		Promítání ISO E	
Materiál : EN AW 6060		TU v Liberci					
Měřítko	1 : 1	Datum	Jméno				
Třída odpadu		Nakreslen	16. 5. 2022	Svejcar F.			
		Zkontrolován					
		Norma					
		4-BP-S19000130-02-01					1
							A4
Stav	Změny	Datum	Jméno				



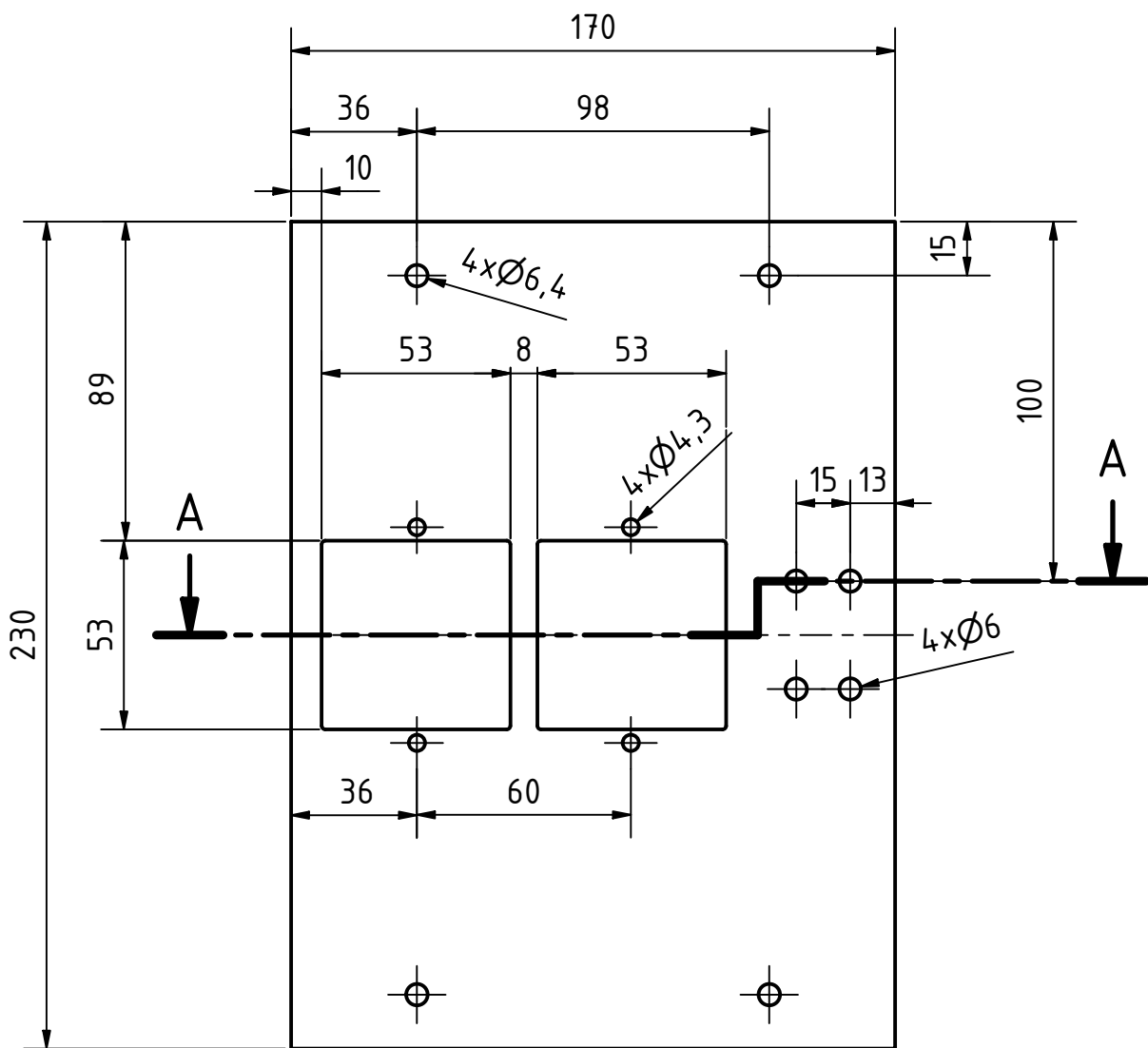
√ 6,3 (✓)

Polotovar : P 2 - 30x20				Přesnost ISO 2768-mK	Tolerování ISO 8015	Promítání ISO E	
Materiál : EN AW 6060							
Měřítko	2 : 1	Datum	Jméno				
Třída odpadu		Nakreslen	16. 5. 2022	ÚCHYT ŘEMENU HORNÍ			
		Zkontrolován					
		Norma					
				4-BP-S19000130-02-02			1
							A4
Stav	Změny	Datum	Jméno				

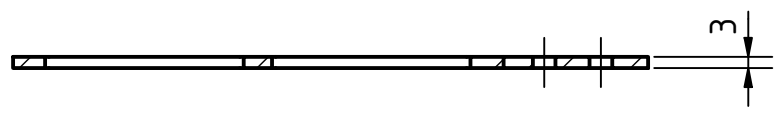


√ 6,3 (✓)

Polotovar : L PROFIL 20x15x2				Přesnost ISO 2768-mK		Tolerování ISO 8015		Promítání ISO E	
Materiál : EN AW 6060				TU v Liberci					
Měřítko	2 : 1	Datum		Jméno		ÚCHYT ŘEMENU SPODNÍ			
Třída odpadu		Nakreslen	16. 5. 2022	Svejcar F.					
		Zkontrolován							
		Norma							
				4-BP-S19000130-02-03				1	
								A4	
Stav	Změny	Datum	Jméno						

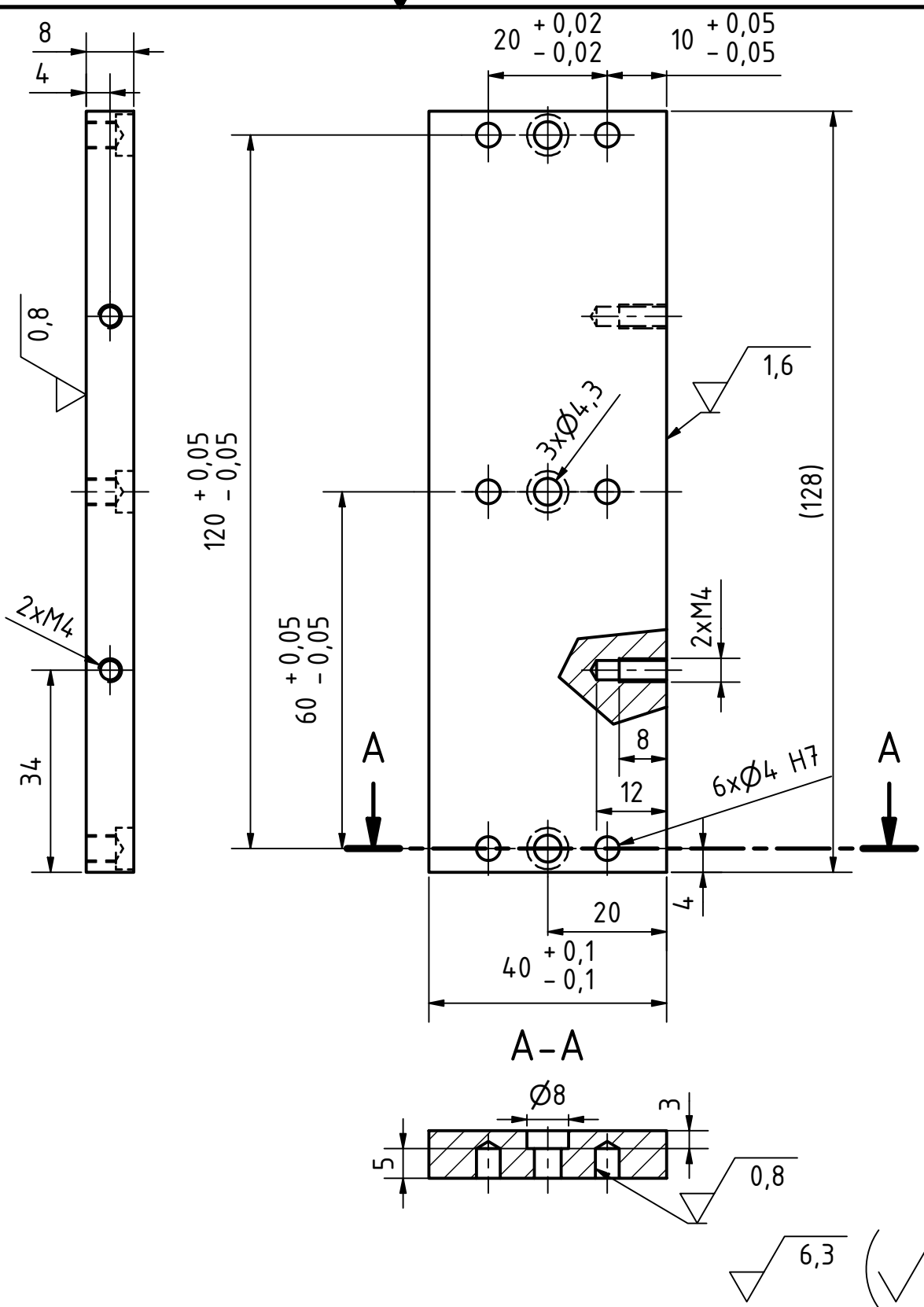


A-A

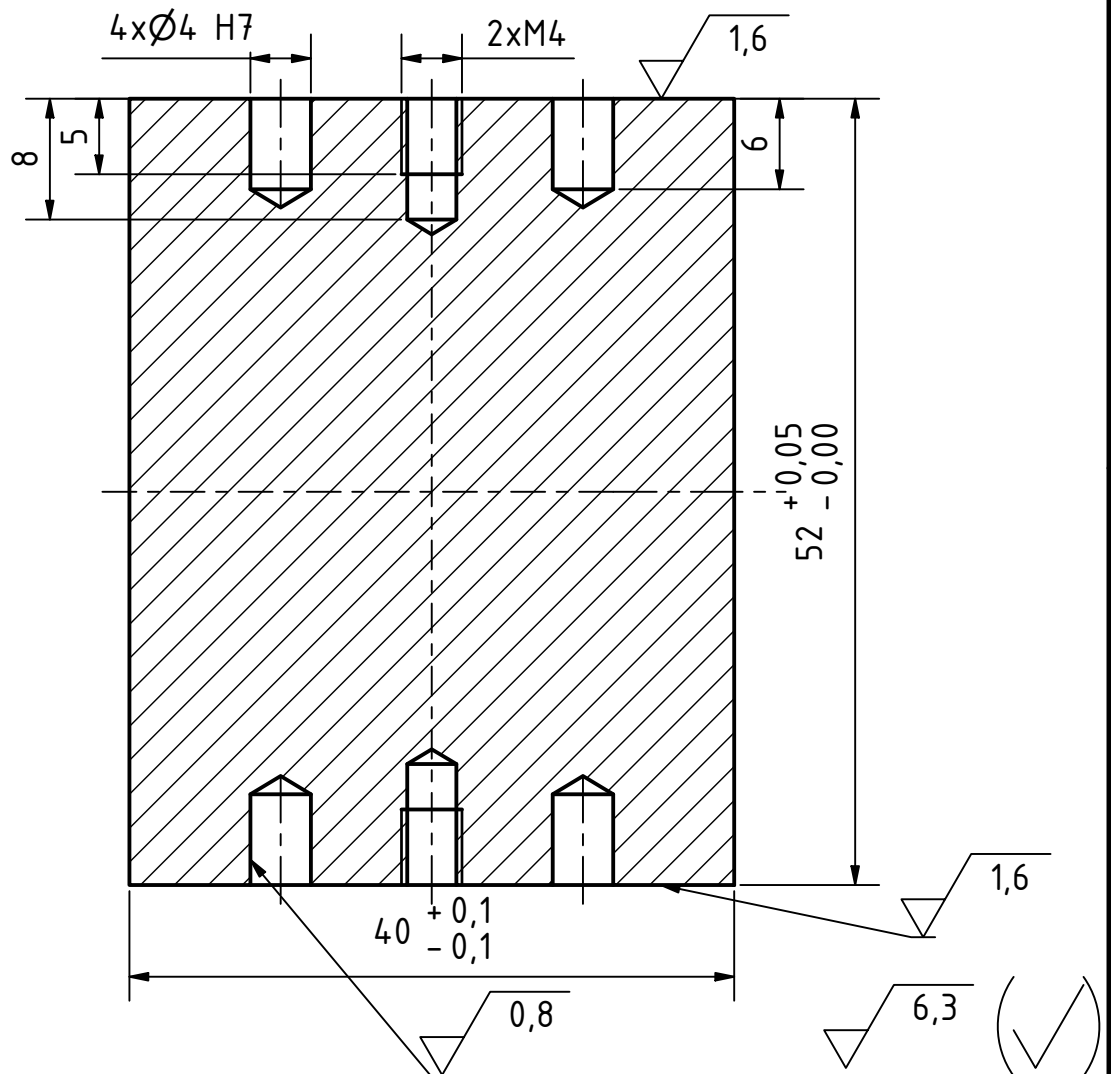
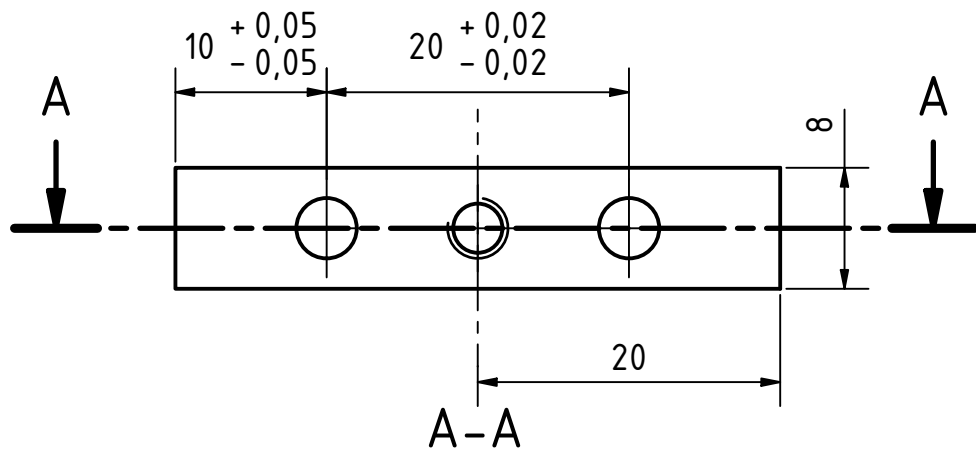


Obrábět pouze vnitřní otvory

Polotovar : P 3 - 230 x 170		Přesnost ISO 2768-mK		Tolerování ISO 8015		Promítání ISO E	
Materiál : EN AW 6060		TU v Liberci					
Měřítko	2 : 1						
Třída odpadu		Nakreslen	16. 5. 2022	Svejcar F.	DESKA POD TISK. PLOCHU		
		Zkontrolován					
		Norma					
		4-BP-S19000130-03-01				1	
						A4	
Stav	Změny	Datum	Jméno				



Polotovar : PLO 45x10x130		Přesnost ISO 2768-mK		Tolerování ISO 8015		Promítání ISO E	
Materiál : EN AW 6063		TU v Liberci					
Měřítko	1 : 1	Datum	Jméno				
Třída odpadu		Nakreslen	16. 5. 2022	Svejcar F.			
		Zkontrolován					
		Norma					
		4-BP-S19000130-03-02				1	
						A4	
Stav	Změny	Datum	Jméno				



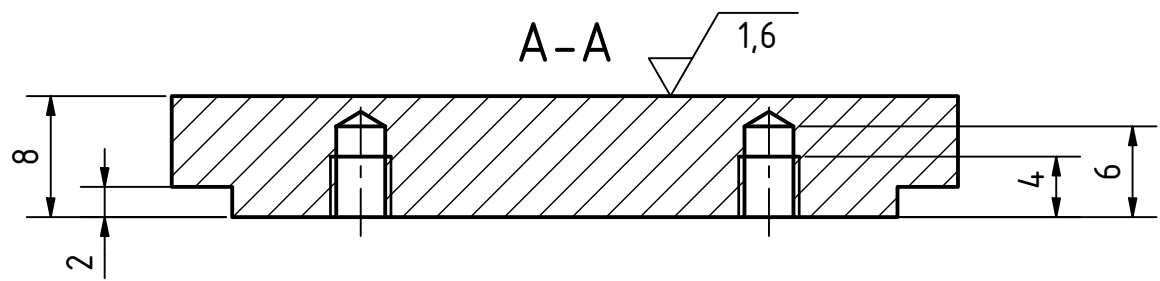
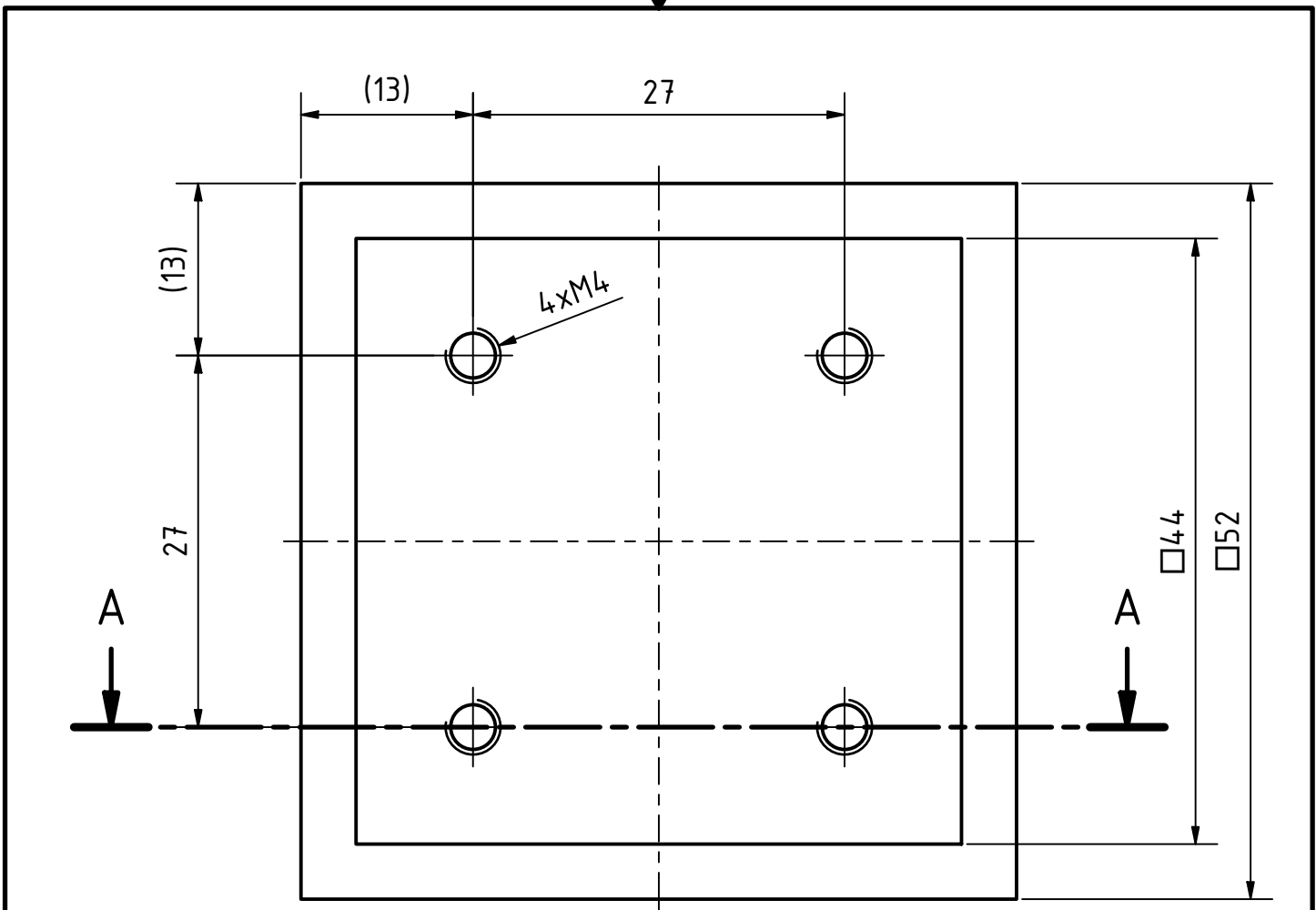
Polotovar : PLO 45x10 - 60		Přesnost ISO 2768-mK		Tolerování ISO 8015		Promítání ISO E	
Materiál : EN AW 6063							
Měřítko	2 : 1	Datum	Jméno				
Třída odpadu		Nakreslen	16. 5. 2022	Svejcar F.			
		Zkontrolován					
		Norma					
		4-BP-S19000130-03-03				1	
						A4	
Stav	Změny	Datum	Jméno				

PŘÍČKA TISKOVÉ PLOCHY

4-BP-S19000130-03-03

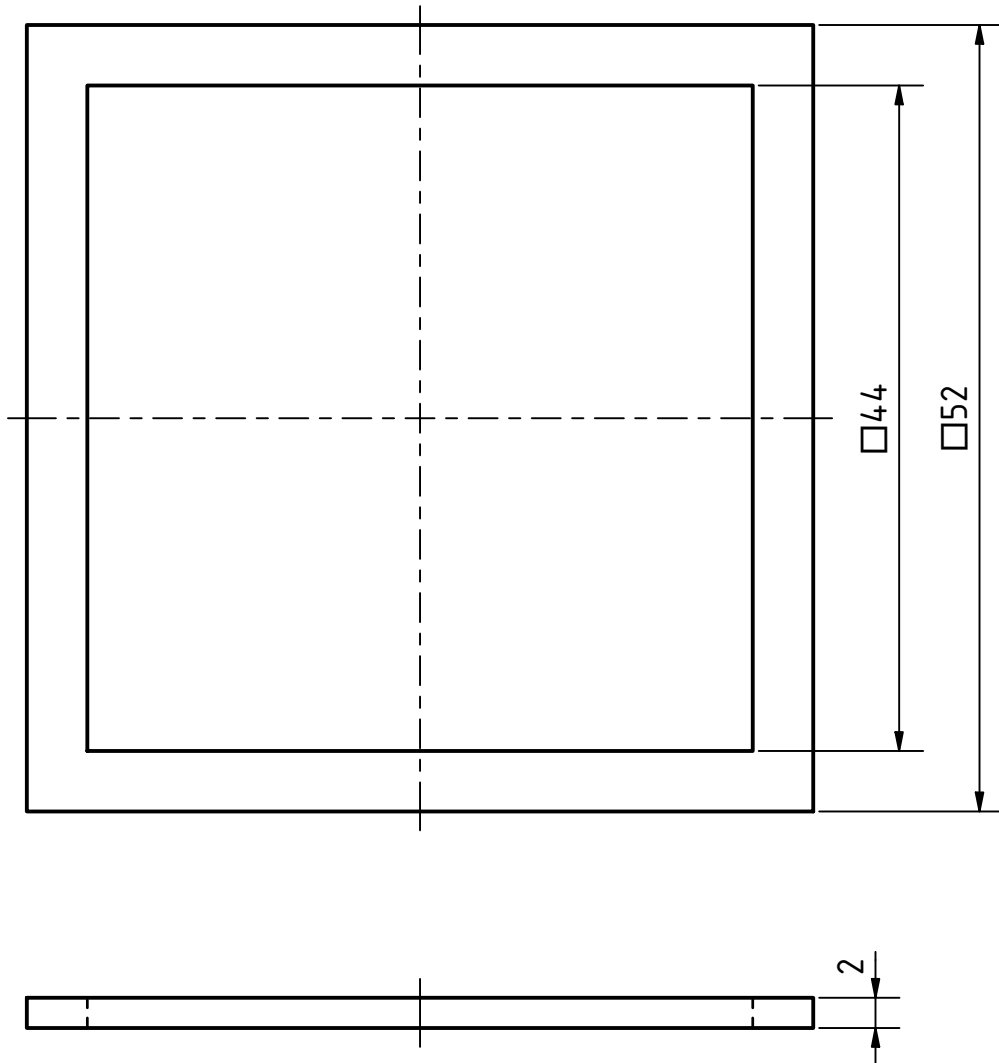
1

A4

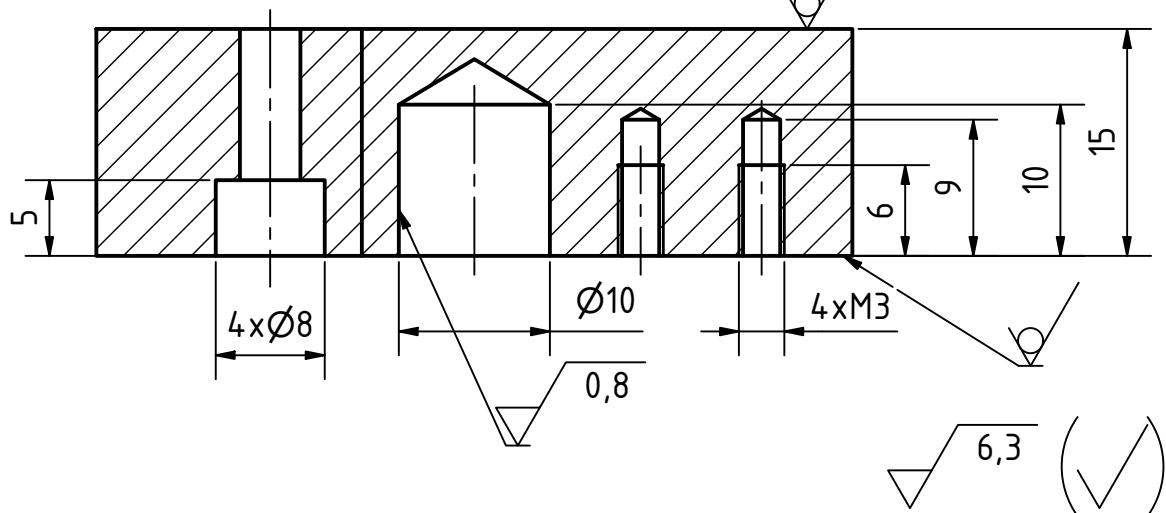
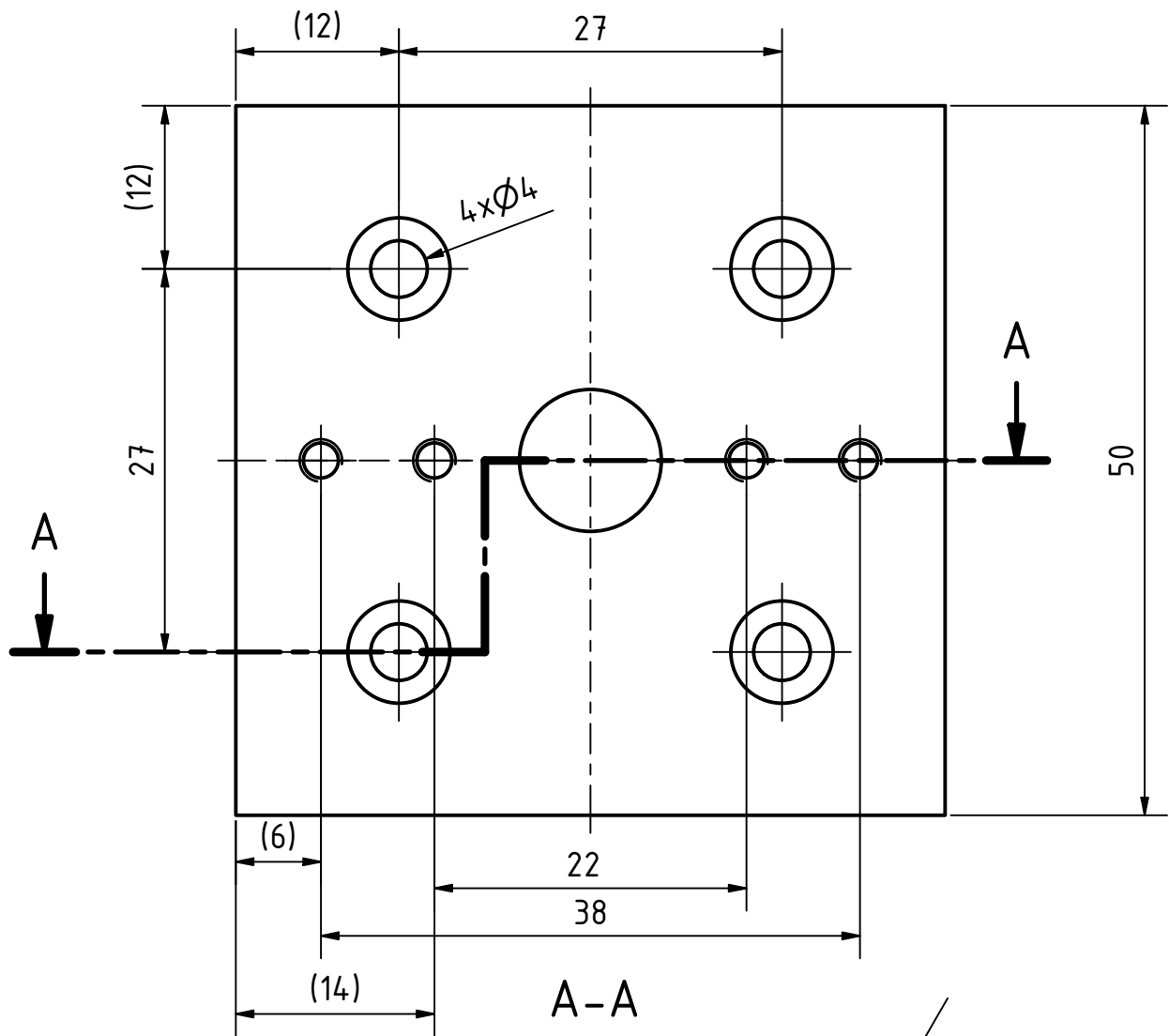


6,3 (✓)

Polotovar : P 10 - 55x55		Přesnost ISO 2768-mK		Tolerování ISO 8015		Promítání ISO E	
Materiál : EN AW 6060		TU v Liberci					
Měřítko	2 : 1	Datum	16. 5. 2022		Jméno		
Třída odpadu		Nakreslen	Svejcar F.		TISKOVÁ PODLOŽKA		
		Zkontrolován					
		Norma					
		4-BP-S19000130-03-04		1			
Stav	Změny	Datum	Jméno	A4			



Polotovar :				Přesnost ISO 2768-mK		Tolerování ISO 8015		Promítání ISO E	
Materiál : SBR				TU v Liberci					
Měřítko		2 : 1		Datum		Jméno			
Třída odpadu				Nakreslen 16. 5. 2022		Svejcar F.			
				Zkontrolován					
				Norma					
Stav		Změny		Datum		Jméno		4-BP-S19000130-03-05	
								1	
								A4	



Polotovar : PLO 60x15 - 60		Přesnost ISO 2768-mK		Tolerování ISO 8015		Promítání ISO E	
Materiál : EN AW 6060							
Měřítko	2:1	Datum	Jméno				
Třída odpadu		Nakreslen	16. 5. 2022	Svejcar F.			
		Zkontrolován					
		Norma					
				SPODNÍ ČÁST TISK. PLOCHY			
				4-BP-S19000130-03-06			
				1			
				A4			
Stav	Změny	Datum	Jméno				