



VYSOKÉ UČENÍ TECHNICKÉ V BRNĚ

BRNO UNIVERSITY OF TECHNOLOGY

FAKULTA STROJNÍHO INŽENÝRSTVÍ

FACULTY OF MECHANICAL ENGINEERING

ENERGETICKÝ ÚSTAV

ENERGY INSTITUTE

NÁVRH KONCEPCE TEPELNÉ ELEKTRÁRNY

DIPLOMOVÁ PRÁCE

MASTER'S THESIS

AUTOR PRÁCE

AUTHOR

Bc. David Zbořil

VEDOUCÍ PRÁCE

SUPERVISOR

Ing. Pavel Milčák

BRNO 2020

Zadání diplomové práce

Ústav: Energetický ústav
Student: **Bc. David Zbořil**
Studijní program: Strojní inženýrství
Studijní obor: Energetické inženýrství
Vedoucí práce: **Ing. Pavel Milčák**
Akademický rok: 2019/20

Ředitel ústavu Vám v souladu se zákonem č.111/1998 o vysokých školách a se Studijním a zkušebním řádem VUT v Brně určuje následující téma diplomové práce:

Návrh koncepce tepelné elektrárny

Stručná charakteristika problematiky úkolu:

V tepelných elektrárnách se transformací primární energie paliva (uhlí, plyn,) získává tepelná energie ve formě páry. Tato energie je následně transformována v parní turbíně, kde se přemění na energii mechanickou a pomocí generátoru je generován elektrický výkon.

Cíle diplomové práce:

- rešerše tepelných elektráren s vysokými parametry páry
- návrh koncepce tepelné elektrárny
- popis dílčích komponent tepelného schématu
- propojení komponent do tepelného schématu
- bilance médií a energií

Seznam doporučené literatury:

KRBEK, Jaroslav. Projektování tepelných centrál. Brno: VUT Brno, 1986, 252 s.

FIEDLER, Jan. Parní turbíny: návrh a výpočet. Brno: Akademické nakladatelství CERM, 2004, 66 s. ISBN 80-214-2777-9.

KRBEK, Jaroslav, Jan FIEDLER a Bohumil POLESNÝ. Strojní zařízení tepelných centrál: návrh a výpočet. Brno: PC-DIR, 1999, 217 s. ISBN 80-214-1334-4.

Termín odevzdání diplomové práce je stanoven časovým plánem akademického roku 2019/20

V Brně, dne

L. S.

doc. Ing. Jiří Pospíšil, Ph.D.
ředitel ústavu

doc. Ing. Jaroslav Katolický, Ph.D.
děkan fakulty

ABSTRAKT

Tato diplomová práce se zabývá návrhem tepelného schématu parní elektrárny. Úvodní část je rešerše o principu fungování tepelných elektráren, hlavně těch s nadkritickými parametry páry. Ve výpočtové části je návrh samotného tepelného schématu elektrárny spalující uhlí. Nejdříve dílčích částí, poté jejich propojení jako celku. V poslední kapitole je bilance energií a médií účastnících se celého procesu.

Klíčová slova

Elektrárna, parní turbína, tepelné schéma, regenerační ohříváky, bilance médií

ABSTRACT

This diploma thesis deals with the design of a thermal scheme of steam power plant. The introductory part of the thesis is dedicated to theory about thermal power plants, especially those with supercritical steam parameters. In the following parts, there is a design of the thermal scheme of the coal burning power plant. First separate parts, then all interconnected. The last chapter deals with energy and media balance involved in the process.

Key words

Power plant, steam turbine, thermal schema, regenerative heaters, media balance

BIBLIOGRAFICKÁ CITACE

ZBOŘIL, David. Návrh koncepce tepelné elektrárny [online]. Brno, 2020 [cit. 2020-06-10]. Dostupné z: <https://www.vutbr.cz/studenti/zav-prace/detail/124314>. Diplomová práce. Vysoké učení technické v Brně, Fakulta strojního inženýrství, Energetický ústav. 58 s. Vedoucí práce Pavel Milčák.

PROHLÁŠENÍ

Prohlašuji, že jsem tuto diplomovou práci vypracoval samostatně pod vedením Ing. Pavla Milčáka a s použitím uvedené literatury.

Datum

Jméno a příjmení

PODĚKOVÁNÍ

Tímto bych rád poděkoval svému vedoucímu Ing. Pavlu Milčákovi, za vedení, připomínky a rady při vypracování diplomové práce.

OBSAH

ÚVOD.....	11
1 Rešeršní část	12
1.1 Cykly parostrojních zařízení	12
1.1.1 Rankin-Clausiův cyklus	12
1.1.2 Cyklus parostrojního zařízení s přehřevem páry	14
1.1.3 Cyklus parostrojního zařízení s přehřevem a přihřevem páry.....	15
1.2 Nadkritické a ultra nadkritické elektrárny	17
1.2.1 Kritický bod vody.....	17
1.2.2 Design a technologie	18
1.2.3 Výhody a omezení.....	19
1.2.4 Výhled do budoucna.....	19
1.2.5 Nadkritické elektrárny u nás a ve světě.....	19
2 Návrh	20
3 Dílčí komponenty tepelného schématu.....	22
3.1 Kondenzátor a chladicí věž.....	22
3.2 Regenerační ohříváky	23
3.2.1 Nízkotlaké regenerační ohříváky	23
3.2.2 Odplynovák s napájecí nádrží	26
3.2.3 Vysokotlaké regenerační ohříváky	27
3.3 Turbína.....	28
3.3.1 Místo odběru I	29
3.3.2 Místo odběru II.....	29
3.3.3 Místo odběru III	30
3.3.4 Místo odběru IV	30
3.3.5 Místo odběru V.....	30
3.3.6 Místo odběru VI	31
3.3.7 Místo odběru VII.....	31
3.3.8 Místo odběru VIII.....	31
3.3.9 Místo odběru kondenzátoru.....	31
4 Průtok páry tepelným schématem	33
4.1 Poměrné velikosti odběrů pro ohříváky.....	33
4.1.1 Poměrný odběr VTO1	33
4.1.2 Poměrný odběr VTO2	34
4.1.3 Poměrný odběr VTO3	34
4.1.4 Poměrný odběr NN.....	35
4.1.5 Poměrný odběr NTO1	36
4.1.6 Poměrný odběr NTO2	37
4.1.7 Poměrný odběr NTO3	37
4.1.8 Poměrný odběr NTO4	38
4.1.9 Entalpické spády v turbíně.....	39
4.1.10 Poměrné průtoky páry	40

4.1.11	Množství páry na vstupu do turbíny	42
4.2	Skutečné velikosti odběrů páry	42
5	Bilance médií a energií	45
5.1	Množství paliva	45
5.2	Množství vody v chladících věžích	46
5.3	Množství doplňované vody do chladících věží	47
5.4	Množství vzduchu	48
5.4.1	Minimální množství kyslíku pro spálení 1 kg paliva.....	48
5.4.2	Minimální množství suchého vzduchu ke spálení 1 kg paliva	48
5.4.3	Minimální množství vlhkého vzduchu ke spálení 1 kg paliva	49
5.4.4	Skutečné množství vzduchu s přebytkem	49
5.5	Množství spalin	50
5.5.1	Minimální teoretický objem suchých spalin vzniklých spálením 1 kg paliva 50	
5.5.2	Minimální teoretický objem vlhkých spalin vzniklých spálením 1 kg paliva 51	
5.5.3	Skutečné množství spalin spolu s přebytkem vzduchu.....	52
5.5.4	Množství strusky a popílku.....	52
ZÁVĚR	55
Zdroje	56

ÚVOD

Tepelné elektrárny se nezanedbatelně podílí na výrobě elektrické energie nejen v České republice, ale i ve velké části ostatních států. Na tepelné elektrárny jsou kladeny vysoké požadavky na životnost, spolehlivost a účinnost. Proces výroby elektrické energie je zatížen vznikem velkého množství odpadů mající významný dopad na životní prostředí. Hlavními nechtěnými produkty jsou oxid uhličitý, oxidy dusíku a síry a pevné zbytky. Všechny elektrárny podléhají přísným emisním limitům. To je jeden z důvodů, proč se ve velké míře přechází na alternativní zdroje energie. Ty jsou ovšem v mnoha částech světa, mezi které patří i Česká republika nevhodné pro stabilní výrobu elektrické energie během celého roku.

První částí diplomové práce je řešerše o cyklech, na kterých jsou tepelné elektrárny založeny a následně popis důležitých částí z kterých se taková elektrárna skládá. Ve výpočtové části navrhuji tepelné schéma elektrárny na černé uhlí o výkonu 600 MW, včetně bilance médií podílejících se na provozu elektrárny.

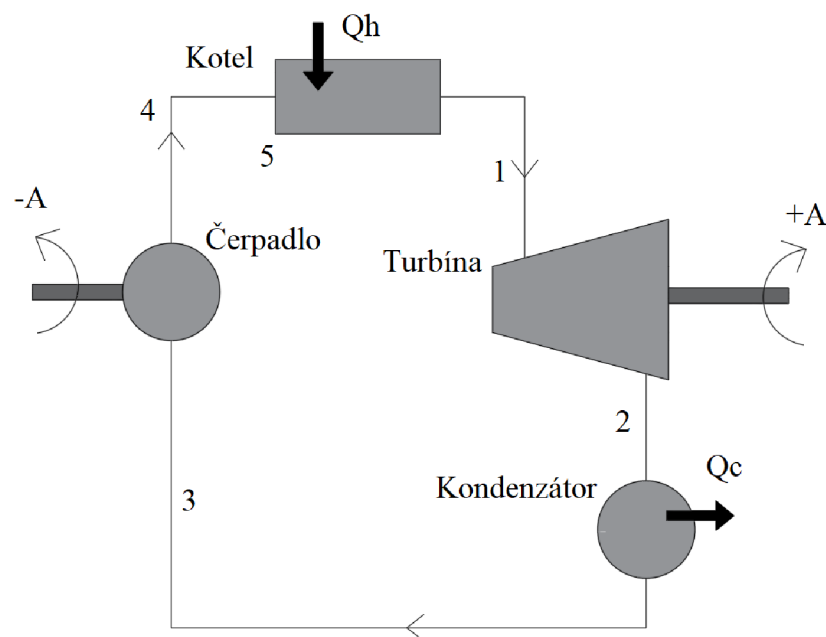
1 Rešeršní část

1.1 Cykly parostrojních zařízení

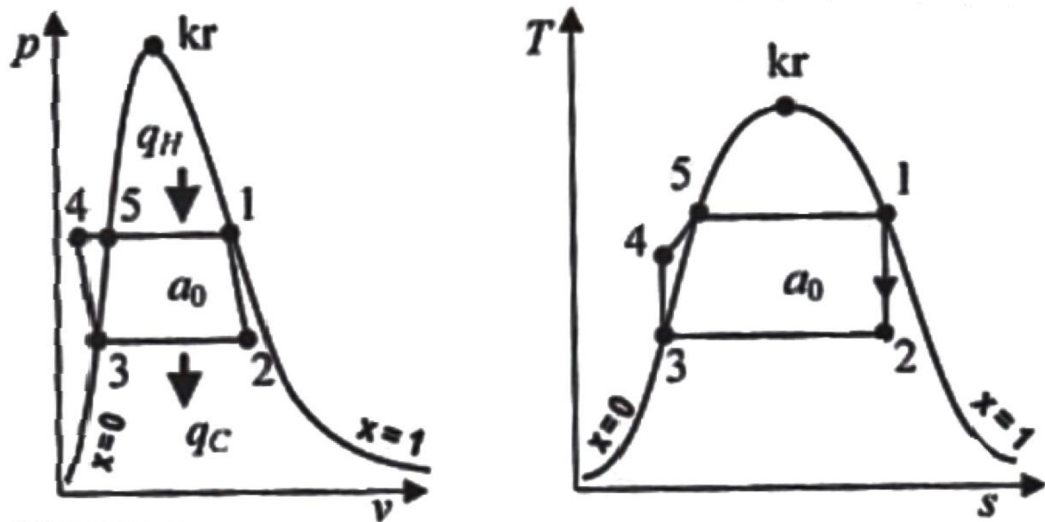
Parostrojní zařízení jsou používána k přeměně tepelné energie na mechanickou energii pro pohon generátoru elektrické energie. Tuto přeměnu popisují tepelné cykly (oběhy). Ty se skládají z několika termodynamických dějů následujících za sebou. Látka se po vykonání všech dějů vrací do původního stavu. Při znázornění těchto dějů v p-v nebo T-s diagramu se jedná o vratný děj. U skutečných oběhů se ovšem vždy jedná o nevratný děj. Ke skutečnému oběhu lze přiřadit vratný oběh tím, že zanedbáme všechny ztráty. Takový oběh se nazývá porovnávací. Parostrojní zařízení jsou konstruována pro velké výkony a většinou je u nich významné i nepatrné zvýšení účinnosti. Pracovními látkami jsou voda a pára. [1] [2]

1.1.1 Rankin-Clausiusův cyklus

Jedná se o základní teoretický oběh používaný k porovnání skutečných cyklů v parostrojních zařízeních. Schéma zařízení, které lze tímto cyklem teoreticky modelovat je zobrazeno na obr. 1. V kotli tepelné elektrárny nebo v parogenerátoru jaderné elektrárny se vyrábí sytá pára o stavu 1. Sytá pára vstupuje do parní turbíny. Turbína se skládá z rotoru se soustavou oběžných lopatek a ze statoru se soustavou rozváděcích lopatek tvořících dýzy. Zde pára izoentropicky expanduje do oblasti mokré páry na stav 2. V kondenzátoru pára kondenzuje na sytou kapalinu o stavu 3 tím, že se z ní odvádí teplo. Sytá kapalina dále putuje do napájecího čerpadla, kde je izoentropicky stlačována do kotle na stav 4. Uvnitř kotle se izobaricky přivádí teplo, to vodu nejdříve ohřeje na sytou kapalinu 5 o teplotě varu a následně proběhne izobaricko-izotermické vypařování na stav syté páry. Součástí schématu je i generátor pro výrobu elektrické energie, ten je poháněn turbínou. [1] [2]



Obr. 1.1: Schéma zařízení využívající Rankin-Clausiusův cyklus



Obr. 1.2: Rankin-Clausiusův cyklus v p-v a T-s diagramu [1]

q_H je měrné teplo přivedené v kotli, q_C je měrné teplo odvedené v kondenzátoru. Jedná se o izobarické děje, vypočítají se tedy podle [1]:

$$q_H = h_1 - h_4$$

$$q_C = h_1 - h_4$$

Kde h jsou hodnoty entalpií v bodech styku. Turbína i napáječka jsou rotační stroje, práce vykonaná turbínou a_T a stejně tak i práce spotřebovaná napáječkou a_N jsou technické práce. Při vratném adiabatickém ději tedy platí [1]:

$$a_T = h_1 - h_2 = \Delta h$$

$$a_N = h_3 - h_4$$

Δh je tepelný spád na turbíně. V p-v diagramu lze práci turbíny znázornit jako obsah pod křivkou z bodu 3 do bodu 4 směrem k ose p. Práci čerpadla lze znázornit jako obsah plochy pod křivkou z bodu 1 do bodu 2 směrem k ose p. Jak lze vidět v p-v diagramu, práce čerpadla je mnohem menší než práce turbíny. Proto se entalpie v bodech 3 a 4 příliš neliší. Pro práci cyklu platí [1]:

$$a_0 = a_T - |a_N| = h_1 - h_2 - (h_4 - h_3) \approx a_T = h_1 - h_2$$

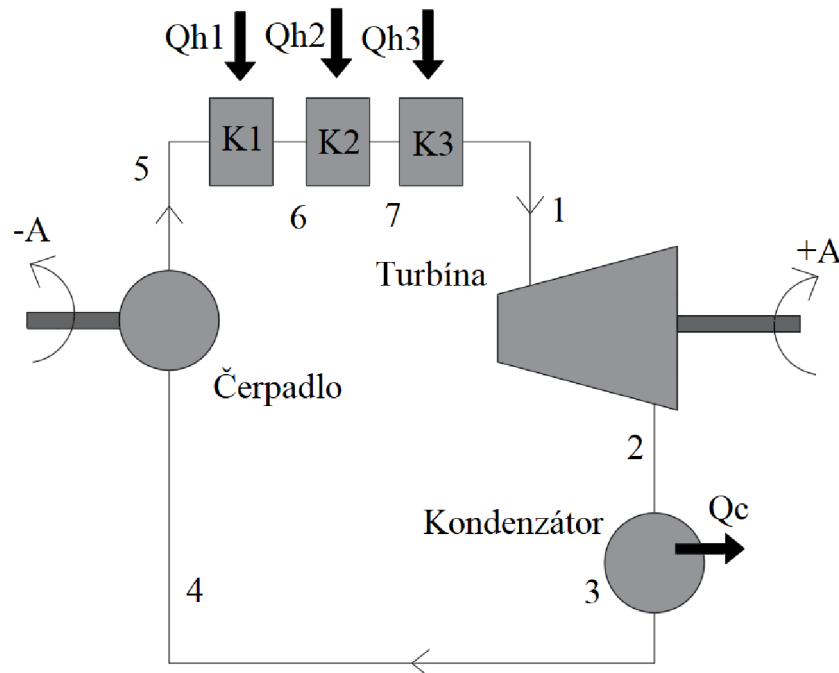
Termická účinnost R-C cyklu je [1]:

$$\eta_t = \frac{a_0}{q_h} = \frac{a_t}{q_h} \approx \frac{h_1 - h_2}{h_1 - h_{43}} = \frac{\Delta h}{h_1 - h_{43}}$$

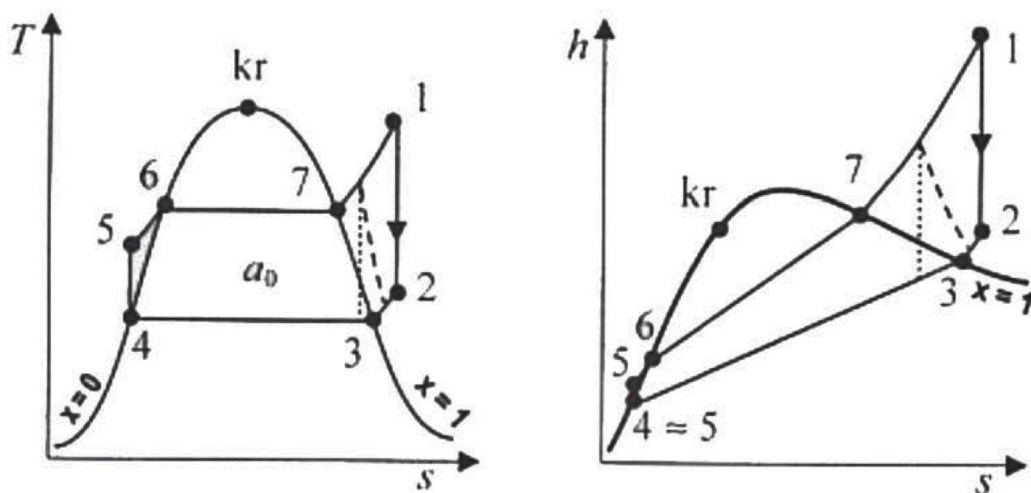
Účinnost lze zvýšit například přehříváním páry nebo rekuperačním ohřevem napájecí vody.

1.1.2 Cyklus parostrojního zařízení s přehřevem páry

Při použití vhodných kotlů lze získat přehřátou páru, to je pára o vyšší teplotě, než je bod varu. Ta je šetrnější k turbínám, mokrá pára totiž způsobuje kavitaci na lopatkách turbíny.



Obr. 1.3: Schéma zařízení s přehřevem páry



Obr. 1.4: Parostrojní zařízení s přehřevem páry v T-s a h-s diagramu [1]

Současné kotle mají zóny o rozdílných teplotách, do nich jsou umísťovány výměníky tepla. Jejich funkcí je přehřev vody (K1), vypařování vody (K2) a přehřev páry (K3). Na výstupu je pára v požadovaném stavu, ta je přiváděna do parní turbíny. Takové páře se říká

ostrá pára. Tato pára izoentropicky expanduje v turbíně. Turbína i generátor jsou umístěny na jedné hřídeli. Přehřívák páry bývá umístěn v horní části kotle.

Pokud je přehřátí páry malé, může expanze v turbíně skončit v oblasti mokré páry. Působí-li při adiabatické expanzi v turbíně tření, může být za turbínou stav přehřáté páry i při menším přehřátí (jedná se o čárkovanou čáru na obr. 4). V h-s diagramu lze vidět že stejně jako u R-C cyklu jsou entalpie před a za čerpadlem téměř stejné. [1] [2]

Přivedené q_H a odvedené q_C měrné teplo [1]:

$$q_H = h_1 - h_5 \quad (1.1)$$

$$q_C = h_4 - h_2 \quad (1.2)$$

Měrná práce turbíny a_T a měrná práce čerpadla a_N [1]:

$$a_T = h_1 - h_2 = \Delta h \quad (1.3)$$

$$a_N = h_4 - h_5 \quad (1.4)$$

Práce cyklu [1]:

$$a_o = a_T - |a_N| = h_1 - h_2 - (h_5 - h_4) \approx a_T = h_1 - h_2 = \Delta h \quad (1.5)$$

$$a_o = a_H - |a_C| = h_1 - h_5 - (h_2 - h_4) \approx a_T = h_1 - h_2 = \Delta h \quad (1.6)$$

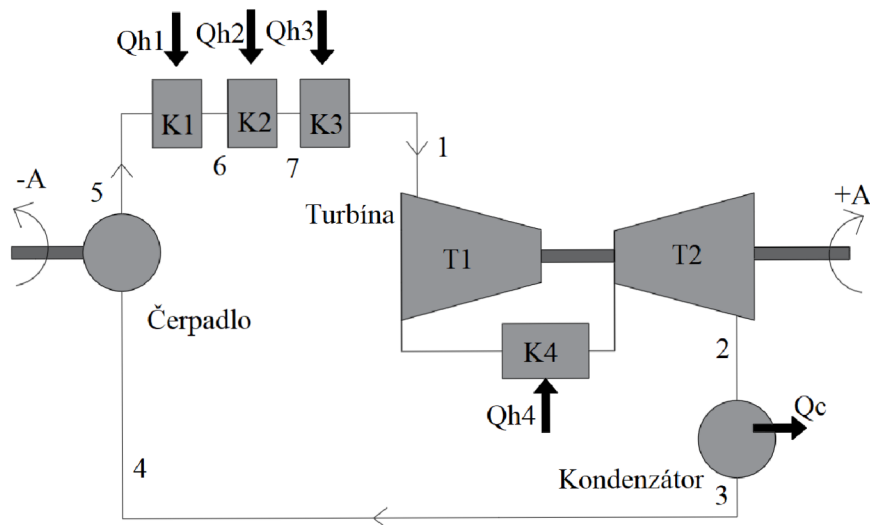
Termická účinnost [1]:

$$\eta_t = \frac{a_o}{q_h} \approx \frac{a_t}{q_h} = \frac{h_1 - h_2}{h_1 - h_{53}} = \frac{\Delta h}{h_1 - h_{53}} \quad (1.7)$$

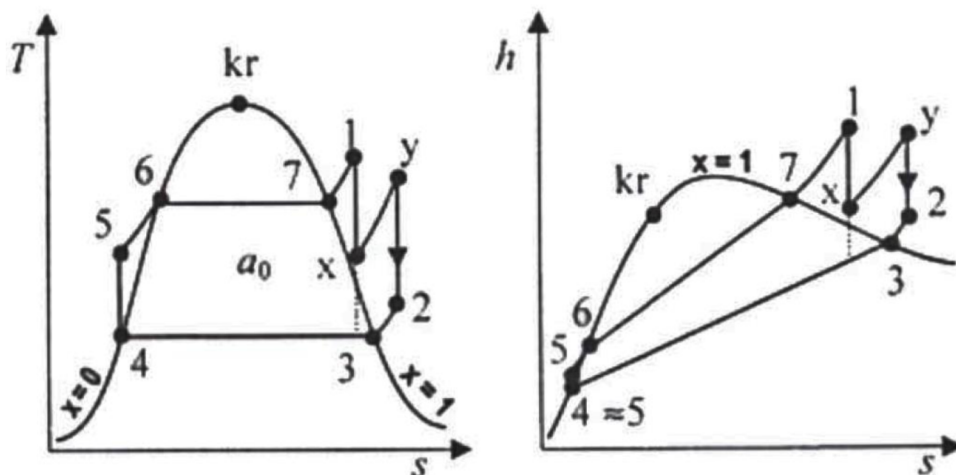
Práci cyklu i termickou účinnost lze zvýšit přehřevem páry, tím vzniknou nové rezervy pro další navýšení efektivity zařízení, to kvůli termické účinnosti Carnotova cyklu mezi extrémními teplotami T_1 a T_4 [1].

1.1.3 Cyklus parostrojního zařízení s přehřevem a přihřevem páry

Jedním ze způsobů, jak zvýšit termickou účinnost parostrojního zařízení je zvýšit tepelný spád Δh na turbíně. Toho můžeme docílit dvěma způsoby, buď zvýšíme parametry ostré páry jako v předchozím cyklu, nebo snížíme tlak v kondenzátoru. Při tom ovšem může pára v turbíně kondenzovat, zabránit tomu lze přihřevem páry. Nejprve proběhne izotermická expanze ve vysokotlaké části turbíny, poté pára putuje do přehříváku, kde se izobaricky přihřeje na stejnou nebo téměř stejnou teplotu jako byla ta původní. Dále pára pokračuje do nízkotlaké části turbíny, kde dokončí izoentropickou expanzi. Nízkotlaká část turbíny, vysokotlaká část turbíny i generátor jsou na jedné hřídeli. [2]



Obr. 1.5: Schéma zařízení s přehřevem a přihřevem páry



Obr. 1.6: Parostrojní zařízení s přehřevem a přihřevem páry v T-s a h-s diagramu [1]

Přivedené q_H a odvedené q_C měrné teplo [1]:

$$q_H = (h_1 - h_5) + (h_y - h_x) \quad (1.8)$$

$$q_C = h_4 - h_2 \quad (1.9)$$

Měrná práce turbíny a_T a měrná práce čerpadla a_N [1]:

$$a_T = (h_1 - h_x) + (h_y - h_2) \quad (1.10)$$

$$a_N = h_4 - h_5 \quad (1.11)$$

Termická účinnost [1]:

$$\eta_t \approx \frac{a_t}{q_h} = \frac{(h_1-h_x)+(h_y-h_2)}{(h_1-h_5)+(h_y-h_x)} \quad (1.12)$$

1.2 Nadkritické a ultra nadkritické elektrárny

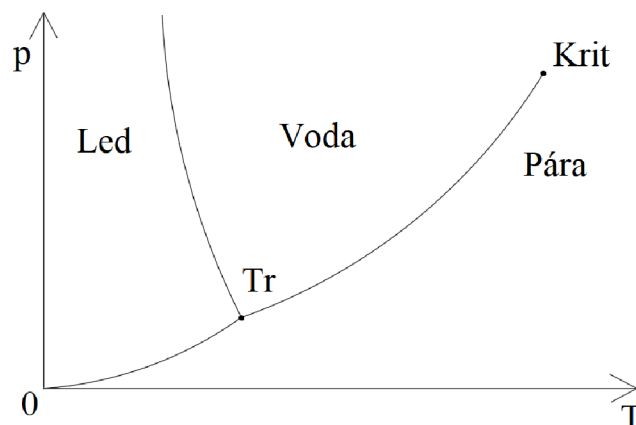
Jsou založeny na lepším ovládnutí konstrukčních parametrů tepelných elektráren, jako jsou teplota a tlak generované páry, tím se zvýší jejich účinnost. Většina současných elektráren v ČR pracuje v podkritickém režimu, tlak a teplota generované páry jsou nižší než kritické-viz další kapitola. Nadkritické kotle dokáží vyrobit páru s nadkritickými hodnotami-využívá se práškové uhlí nebo fluidní spalování. Účinnost výroby elektřiny se zvýší z přibližně 38 % na asi 45 % u nadkritických a u ultra nadkritických až na 50 %. U nadkritických elektráren jsou vyšší nároky na kvalitu materiálu všech zařízení, musí být schopny odolat vysokým tlakům a teplotám. Investiční náklady jsou tedy vyšší než u klasických elektráren. [8]

	Ultra nadkritické	Nadkritické	Podkritické
Tlak páry [MPa]	25-34	22-24	16-17
Teplota páry [°C]	700-760	597-657	538-547

Tab. 1.1: Rozdělení tepelných elektráren [3]

1.2.1 Kritický bod vody

Obr. 7 ukazuje závislost skupenství na teplotě a tlaku. Křivky ukazují rozhraní mezi jednotlivými skupenstvími, v trojném bodě může voda existovat ve všech třech stavech najednou. Kritický bod zakončuje mezní křivku vypařování. Je určen kritickým tlakem a teplotou. Za tímto bodem se ztrácí rozdíl mezi vodou a parou a pára má nadkritické parametry. Kritický bod vody má 374 °C a 22,06 MPa.



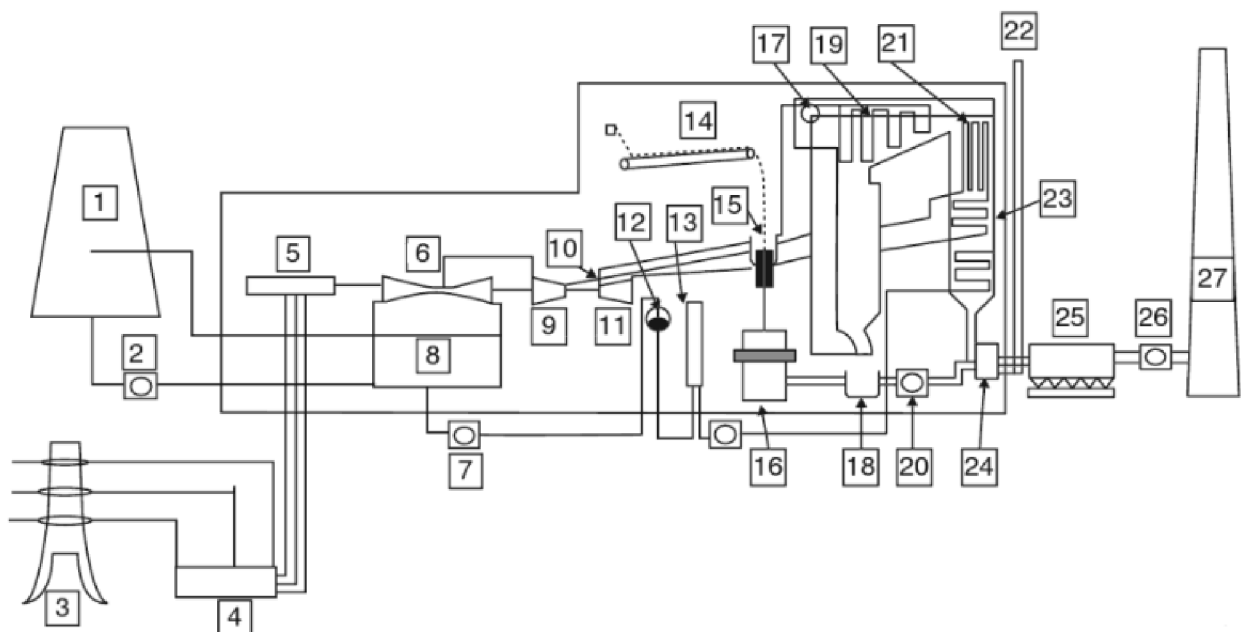
Obr.1.7: Fázový diagram

1.2.2 Design a technologie

Ultra nadkritické kotle operují při tlaku kolem 29 MPa a vyžadují značné použití nekorozních materiálů. Teploty v přehříváku a přiříváku se pohybují mezi 700 °C a 760 °C. Takové kotle jsou schopné dosáhnout vysoké efektivity, ale jsou citlivé k poškození trubek kotle a není zaručena jejich spolehlivost, částečně proto, že nejsou zatím příliš rozšířené. Jsou vyžadovány pokročilé materiály, aby trubky kotle a turbíny zvládly extrémní parametry páry, dostupnost takových materiálů za rozumnou cenu je velký problém pro široké rozšíření ultra nadkritické technologie. [3]

Vysoké teploty páry umožňují požit konfiguraci s dvojitým ohřevem, to může navýšit tepelnou účinnost až o 0,8 %. Nicméně nutnost pořízení vysokoteplotních, velkých ohříváků a vysokoteplotní sekce turbíny může znamenat, že se takové navýšení účinnosti nevyplatí.

Podle výkonu elektrárny se používá buď kombinovaná nebo samostatná pouzdra vysokotlaké a středotlaké části turbíny. Typicky pro jednotky větší než 600-700 MW se používají samostatná pouzdra. Ta zvyšují pořizovací náklady, ale poskytují výhodu týkající se provozu a údržby. Nízkotlaké části turbín mají pouzdro s dvojitým průtokem, aby se přizpůsobily zvýšenému průtoku. Ve větších elektrárnách mohou být použity 2 nebo 3 nízkotlaké části turbíny. [3]



Obr. 1.8: Schéma nadkritické elektrárny [3]

- 1- Chladicí věž, 2- Čerpadlo chladící vody, 3- Přenosová věž, 4- Transformátor,
- 5- Generátor, 6- Nízkotlaká část turbíny, 7- Napájecí čerpadlo, 8- Kondenzátor,
- 9- Středotlaká část turbíny, 10- Regulátor páry, 11- Vysokotlaká část turbíny,
- 12- Odplyňovák, 13- Napájecí voda, 14- Dopravník uhlí, 15- Násypka uhlí, 16- Mlýn,
- 17- Buben kotle, 18- Násypka prášku, 19- Přehřívák, 20- Ventilátor, 21- Přiřívák,
- 22- Přívod vzduchu, 23- Ekonomizér, 24- Předehříváč vzduchu, 25- Odlučovač,
- 26- Ventilátor, 27- Komín

1.2.3 Výhody a omezení

Největší výhodou nadkritických elektráren je jejich vysoké efektivita, u elektráren o vysokém výkonu značně sníží výdaje na jednotku elektrické energie. S tím souvisí i nižší spotřeba paliva. Další výhodou je ta ekologická, ta zahrnuje snížené emise CO₂ a dalších polutantů jako NO_x, SO_x, těžkých kovů a stopových prvků. Tyto výhody neplynou jen ze zvýšené účinnosti ale také z toho, že zdroje emisí jsou centralizované a je tedy jednodušší je regulovat. [3] [4]

Současné rozšíření nadkritických elektráren je poznamenáno vysokými náklady na konstrukci a relativně vysokými náklady na provoz a údržbu, danými vysokou cenou materiálů s vysokou odolností proti korozi na straně vody i páry a vysokým teplotám. [3]

1.2.4 Výhled do budoucna

Hlavním předpokladem rozšíření nadkritických elektráren je vývoj dostatečných nerezových materiálů. Věc, která velmi ovlivňuje tepelné elektrárny jako celek je postupné vyčerpání nalezišť uhlí vysoké kvality. To v kombinaci se snahou snížit emise CO₂ má za následek spalování uhlí spolu s biomasou. Zatímco spalování biomasy jako třeba zemědělského odpadu nebo vedlejší produktů těžby dřeva sníží produkci emisí, cena a energie potřebné pro sběr a zpracování takové biomasy může takové snížení vyrovnat. Trend je ale nastaven celkem jasně a minimálně v Evropě se žádné nové uhelné elektrárny neplánují. [3]

1.2.5 Nadkritické elektrárny u nás a ve světě

První nadkritická elektrárna byla postavena v USA, spuštěna do provozu byla už v roce 1957. Měla výkon 120 MW a operovala s teplotou 621 °C a tlakem 31 MPa. Tehdejší materiály byli na hranici svých možností, to byl jeden z důvodů, proč se dále stavěli levnější a spolehlivější podkritické varianty. S tím, jak byli vyvíjeny nové materiály se začalo stavět více nadkritických elektráren, měli však nižší parametry páry než první takové elektrárny. Typickým příkladem je Německá elektrárna Boxberg s tlakem 26 MPa a teplotou 580 °C, postavena byla v 90. letech a měla účinnost 42 %. První ultra nadkritická elektrárna byla postavena v Japonsku roku 1992, počty takových elektráren od té doby velmi stouply. Roku 2013 bylo v provozu 165 ultra nadkritických elektráren a 645 nadkritických elektráren. [4]

Její nadkritická elektrárna u nás je elektrárna Ledvice. Byla vybudována již v letech 1966-1969, tehdy ještě jako podkritická elektrárna, ale prošla rozsáhlou rekonstrukcí a nový blok č. 6 zprovozněn v roce 2017 má výkon 660 MW. [5]

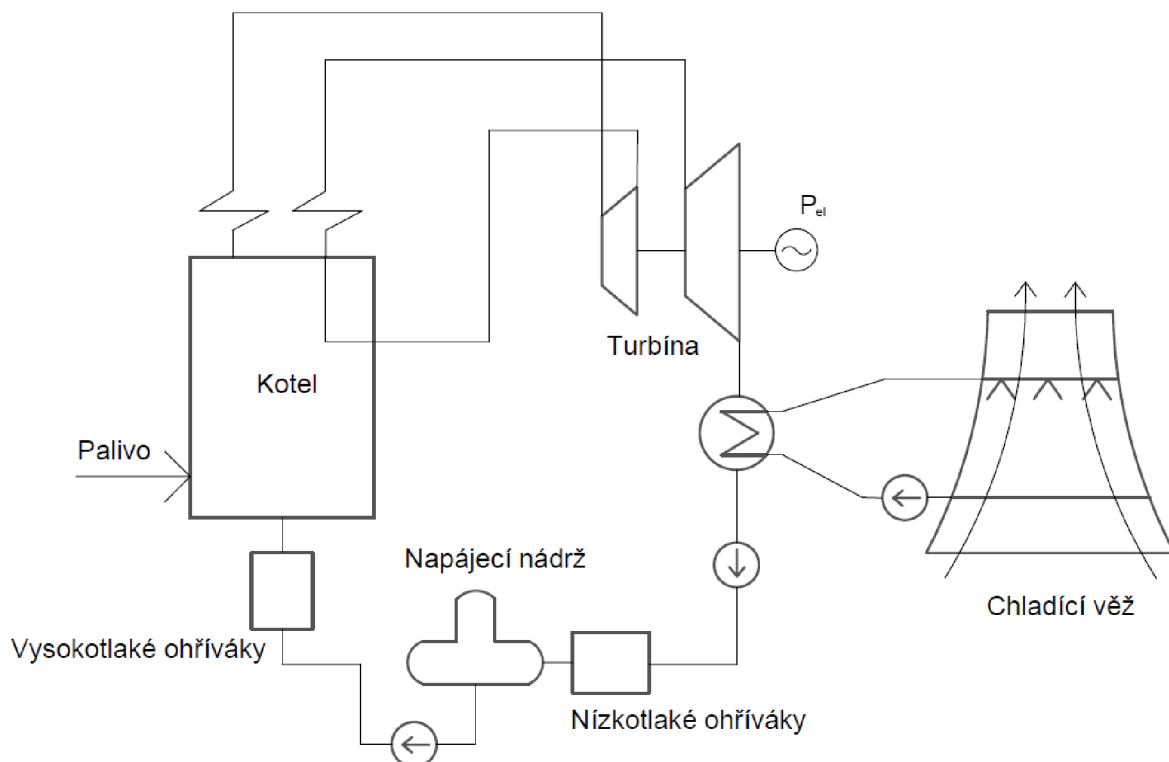
2 Návrh

Hlavními prvky tepelného schématu tvoří turbína, kotel, ohříváky, napájecí nádrž a čerpadla, především kondenzační a napájecí čerpadlo.

Teplota okolí poměrně výrazně ovlivňuje výkon spalovací turbíny, parní výkon kotle i výkon parní turbíny. Obecně platí, že čím nižší teplota okolí znamená vyšší elektrický výkon dodávaný do sítě. Pro mnou navrhované schéma budu uvažovat průměrné parametry vzduchu v ČR. Okolní vzduch budu uvažovat o teplotě 9 °C, atmosférickém tlaku a vlhkosti 70 %. Tyto parametry ovlivní také tlak a teplotu kondenzující páry. Při kondenzaci páry je její teplo odváděno do okolního prostředí a podle II. Zákona termodynamiky může teplo samovolně přecházet pouze z látky s vyšší teplotou do látky s nižší teplotou.

Kondenzaci bude zajišťovat kondenzátor napojený na chladicí věž. Při výběru chlazení jsem měl na výběr z průtočného chlazení, chladicí věže s přirozeným tahem nebo suchého chlazení pomocí vzduchu. Suché chlazení je investičně náročnější než ostatní druhy chlazení, je tedy používáno pouze v místech, kde je nedostatečná dodávka vody pro mokrý způsob. Průtočné chlazení elektráren s velkým výkonem naopak vyžaduje opravdu velké množství vody, využívá se tedy u elektráren ležících na pobřeží nebo u řek s velkým průtokem. Z těchto důvodů jsem se rozhodl pro chladicí věže s přirozeným tahem, nabízející dobrý poměr mezi investičními náklady a potřebným množstvím vody. Celý okruh uvažuji jako ideálně těsný, jediné mnou uvažované ztráty vody budou ztráty přímo v chladicí věži. [7]

Po kondenzátoru vstupuje kondenzát do kondenzátního čerpadla, při výpočtu neuvažuji tlakové ztráty v potrubí, tlak v kondenzátní čerpadle je tedy roven tlaku v napájecí nádrži. Ohřátí kondenzátu v kondenzátním čerpadle uvažováno bude. Na podobném principu pracuje i napájecí čerpadlo, čerpající napájecí vodu z napájecí nádrže.



Obr. 2.1: Návrh

Bude se jednat o nadkritický kruh, pára vystupující z kotle bude tedy mít teplotu 570 °C a tlak 25 MPa. Tepelné schéma bude navrhováno pro výkon 600 MW, turbína bude tedy tří tělesová. Mezi vysokotlakou a středotlakou částí bude přehřívák páry, částečně expandovaná pára bude z vysokotlakého dílu vedena zpátky do kotle. Zde její teplota vzroste zpátky na teplotu 570 °C, její tlak bude ovšem znatelně nižší. Přehříváním se zvýší celkové teplo přiváděné do systému a tím i účinnost cyklu. Navíc se poslední bod expanze přiblíží oblasti přehřáté páry a nízkotlaké díly nebudou tolik namáhány kondenzující parou.

Pro navýšení účinnosti tepelného cyklu budou jeho součástí ohříváky. Vysokotlaké ohříváky slouží k ohřátí napájecí vody před vstupem do kotle. Nízkotlaké ohříváky zajišťují ohřev kondenzátu a tím správnou funkci odplyňovacího zařízení. Pro výkon 600 MW je obvyklé použití velkého množství ohříváků. V mém případě použiji 4 nízkotlaké, 3 vysokotlaké a napájecí nádrž s odplyňovákem, celkem tedy 8. Tento počet zajistí rovnováhu mezi navýšením účinnosti a rozumnými investičními náklady. Regenerace bude dosaženo kaskádováním rozdělené do dvou větví-vysokotlaké a nízkotlaké. Nízkotlaké ohříváky ohřejí kondenzát na teplotu 144 °C. Následně napájecí nádrž a vysokotlaké ohříváky ohřejí napájecí vody na konečnou teplotu 283 °C, o které vstupuje do kotle. Ohřevu bude dosaženo parou odebíranou z turbíny. Tlakové ztráty v jednotlivých ohřívácích budou zanedbány. Napájecí nádrž s odplyňovákem se nachází mezi vysokotlakými a nízkotlakými ohříváky. Odplyňovák odstraňuje vzdušný kyslík a další plyny. Napájecí nádrž zásobuje kotel dostatečným množstvím vody. Dochází zde k promísení médií, funguje tedy také jako ohřívák.

Jako palivo bude použito černé uhlí s poměrně vysokou výhřevností. Konkrétní složení a výhřevnost mi bylo zadáno vedoucím diplomové práce a je uvedeno v kapitole 5. Pro tento druh paliva, požadované teploty a tlaky na výstupu a velký výkon je vhodné použít práškový výtavný kotel.

3 Dílčí komponenty tepelného schématu

3.1 Kondenzátor a chladicí věž

Kondenzátor je tepelný výměník používaný pro přeměnu páry na sytou kapalinu. K tomu je zapotřebí chlazení, pro můj výpočet budu uvažovat chladicí věž s přirozeným tahem.

Zvolil jsem teplotu okolí

$$T_{okolí} = 9 \text{ °C} \quad (3.1)$$

Pro výpočet uvažuji atmosférický tlak vzduchu.

$$P_{okolí} = 101325 \text{ Pa} \quad (3.2)$$

Vlhkost vzduchu uvažuji 70 %.

$$\varphi = 0,007 \quad (3.3)$$

Teplota vlhkého teploměru

$$T_{vt} = f(T_{okolí}; P_{okolí}; \varphi) = 8,857 \text{ °C} \quad (3.4)$$

Zvolil jsem ohřátí chladicí vody v kondenzátoru, je nejvíce závislé na množství chladicí vody protékající kondenzátorem. Pro můj případ jsem zvolil střední velikost

$$T_{ch} = 10 \text{ °C} \quad (3.5)$$

Teplota chladicí vody na výstupu z kondenzátoru

$$T_{w1} = T_{vt} + T_{ch} = 8,857 + 10 = 18,857 \text{ °C} \quad (3.6)$$

Zvolil jsem koncový teplotní rozdíl

$$\delta_{roz} = 9 \text{ °C} \quad (3.7)$$

Teplota kondenzace je rovna

$$T_{w2} = T_{w1} + \delta_{roz} = 18,857 + 9 = 27,857 \text{ °C} \quad (3.8)$$

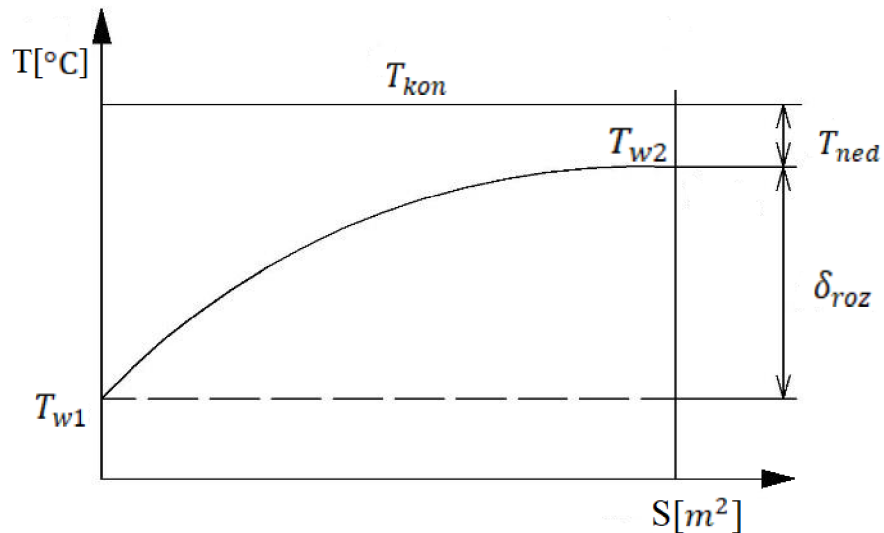
Zvolil jsem také nedohřev

$$T_{ned} = 3 \text{ °C} \quad (3.9)$$

Teplota kondenzátu je tedy rovna

$$T_{kon} = T_k + T_{ned} = 27,857 + 3 = 30,857 \text{ °C} \quad (3.10)$$

$$P_{kon} = f(T_{kon}; x = 1) = 4459 \text{ Pa} \quad (3.11)$$



Obr. 3.1: Průběh teplot v kondenzátoru

3.2 Regenerační ohříváky

U regeneračních výměníků lze použít tři způsoby regenerace: kaskádování, přečerpávání nebo kombinaci obou. Zvolil jsem kaskádový způsob rozdělený do dvou větví-vysokotlaké a nízkotlaké. Kondenzovaná pára se vždy z předešlého ohříváku odvádí do následujícího, tím přispívá k ohřevu napájecí vody.

3.2.1 Nízkotlaké regenerační ohříváky

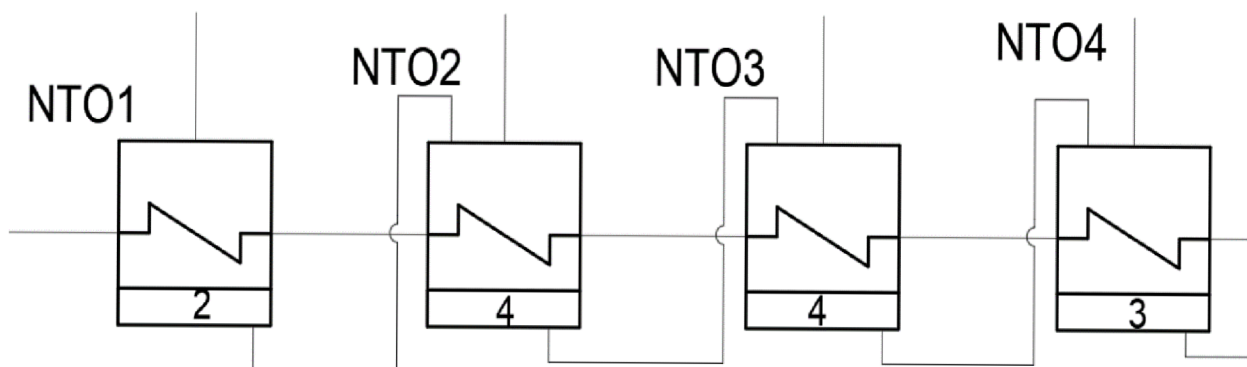
Nacházejí se mezi kondenzátním čerpadlem a odplynovákem s napájecí nádrží. Rozhodl jsem se použít 4 nízkotlaké ohříváky, větší počet by byl nevýhodné z důvodu vysokých pořizovacích nákladů a nízkého navýšení účinnosti. U každého jsem zvolil jiná ohřátí i koncové rozdílly teplot. Hodnoty jsem volil na základě literatury. [6]

Pro všechny nízkotlaké ohříváky jsem zvolil stejnou tlakovou ztrátu v potrubí mezi turbínou a ohřívákem.

$$\Delta P_z = 4 \% \quad (3.12)$$

Ve výpočtu budu uvažovat ohřátí vody kondenzátním čerpadle.

$$\Delta T_{k\check{c}} = 6 \text{ °C} \quad (3.13)$$



Obr.3.2: Nízkotlaké ohříváky

Parametry NTO4

Teplota vody před NTO4

$$T_{předNTO4} = T_{kon} + \Delta T_{kč} = 30,857 + 6 = 36,857 \text{ °C} \quad (3.14)$$

Ohřátí vody v NTO4

$$T_{OH,NTO4} = 23,5 \text{ °C} \quad (3.15)$$

Koncový rozdíl teplot v NTO4

$$\Delta T_{NTO4} = 3 \text{ °C} \quad (3.16)$$

Teplota za NTO4

$$T_{zaNTO4} = T_{předNTO4} + T_{OH,NTO4} = 36,857 + 23,5 = 60,357 \text{ °C} \quad (3.17)$$

Teplota páry uvnitř NTO4

$$T_{NTO4} = T_{zaNTO4} + \Delta T_{NTO4} = 60,357 + 3 = 63,357 \text{ °C} \quad (3.18)$$

Tlak páry uvnitř NTO4

$$P_{NTO4} = f(T_{NTO4}; x = 1) = 23240 \text{ Pa} \quad (3.19)$$

Tlak v místě odběru z turbíny

$$P_{VIII} = P_{NTO4} * \left(1 + \frac{\Delta P_z}{100}\right) = 23240 * \left(1 + \frac{4}{100}\right) = 24170 \text{ Pa} \quad (3.20)$$

Parametry NTO3

Ohřátí vody v NTO3

$$T_{OH,NTO3} = 22 \text{ °C} \quad (3.21)$$

Koncový rozdíl teplot v NTO3

$$\Delta T_{NTO3} = 4 \text{ °C} \quad (3.22)$$

Teplota za NTO3

$$T_{zaNTO3} = T_{zaNTO4} + T_{OH,NTO3} = 60,357 + 22 = 82,357 \text{ °C} \quad (3.23)$$

Teplota páry uvnitř NTO3

$$T_{NTO3} = T_{zaNTO3} + \Delta T_{NTO3} = 82,357 + 4 = 86,357 \text{ °C} \quad (3.24)$$

Tlak páry uvnitř NTO3

$$P_{NTO3} = f(T_{NTO3}; x = 1) = 60959 \text{ Pa} \quad (3.25)$$

Tlak v místě odběru z turbíny

$$P_{VII} = P_{NTO3} * \left(1 + \frac{\Delta P_z}{100}\right) = 60959 * \left(1 + \frac{4}{100}\right) = 63397 \text{ Pa} \quad (3.26)$$

Parametry NTO2

Ohřátí vody v NTO2

$$T_{OH,NTO2} = 22 \text{ °C} \quad (3.27)$$

Koncový rozdíl teplot v NTO2

$$\Delta T_{NTO2} = 4 \text{ °C} \quad (3.28)$$

Teplota za NTO2

$$T_{zaNTO2} = T_{zaNTO3} + T_{OH,NTO2} = 82,357 + 22 = 104,357 \text{ °C} \quad (3.29)$$

Teplota páry uvnitř NTO2

$$T_{NTO2} = T_{zaNTO2} + \Delta T_{NTO2} = 104,357 + 4 = 108,357 \text{ °C} \quad (3.30)$$

Tlak páry uvnitř NTO2

$$P_{NTO2} = f(T_{NTO2}; x = 1) = 135511 \text{ Pa} \quad (3.31)$$

Tlak v místě odběru z turbíny

$$P_{VI} = P_{NTO2} * \left(1 + \frac{\Delta P_z}{100}\right) = 135511 * \left(1 + \frac{4}{100}\right) = 140932 \text{ Pa} \quad (3.32)$$

Parametry NTO1

Ohřátí vody v NTO1

$$T_{OH,NTO1} = 40 \text{ °C} \quad (3.33)$$

Koncový rozdíl teplot v NTO1

$$\Delta T_{NTO1} = 2 \text{ °C} \quad (3.34)$$

Teplota za NTO1

$$T_{zaNTO1} = T_{zaNTO2} + T_{OH,NTO1} = 104,357 + 40 = 144,357 \text{ °C} \quad (3.35)$$

Teplota páry uvnitř NTO1

$$T_{NTO1} = T_{zaNTO1} + \Delta T_{NTO1} = 144,357 + 2 = 146,357 \text{ °C} \quad (3.36)$$

Tlak páry uvnitř NTO1

$$P_{NTO1} = f(T_{NTO1}; x = 1) = 431040 \text{ Pa} \quad (3.37)$$

Tlak v místě odběru z turbíny

$$P_V = P_{NTO1} * \left(1 + \frac{\Delta P_z}{100}\right) = 431040 * \left(1 + \frac{4}{100}\right) = 448281 \text{ Pa} \quad (3.38)$$

3.2.2 Odplyňovák s napájecí nádrží

Jelikož se jedná o směšovací výměník, nedochází k rozdílu mezi teplotou odplynění a teplotou vstupující do odplyňovače.

Ohřátí vody v NN

$$T_{OH,NN} = 25 \text{ °C} \quad (3.39)$$

Teplota v NN

$$T_{NN} = T_{zaNTO1} + T_{OH,NN} = 144,357 + 25 = 169,357 \text{ °C} \quad (3.40)$$

Tlak v NN

$$P_{NN} = f(T_{NN}; x = 1) = 779239 \text{ Pa} \quad (3.41)$$

Tlakovou ztrátu v potrubí mezi turbínou a napájecí nádrží budu uvažovat větší než u ostatních přehříváků.

$$\Delta P_{zNN} = 10 \% \quad (3.42)$$

Tlak v místě odběru z turbíny

$$P_{IV} = P_{NN} * \left(1 + \frac{\Delta P_{zNN}}{100}\right) = 779239 * \left(1 + \frac{10}{100}\right) = 857163 \text{ Pa} \quad (3.43)$$

3.2.3 Vysokotlaké regenerační ohříváky

Rozhodl jsem se použít 3 vysokotlaké ohříváky. Ve všech ohřívácích jsem na základě literatury zvolil rozdílné ohřevy. [6]

Budu uvažovat ohřátí vody v napájecím čerpadle

$$\Delta T_{n\check{c}} = 4 \text{ }^\circ\text{C} \quad (3.44)$$

Tlaková ztráta mezi turbínou a ohřívákem bude stejná jako u nízkotlakých ohříváků.

Parametry VTO3

Teplota vody před VTO3

$$T_{předVTO3} = T_{NN} + \Delta T_{n\check{c}} = 169,357 + 4 = 173,357 \text{ }^\circ\text{C} \quad (3.45)$$

Ohřátí vody v VTO3

$$T_{OH,VTO3} = 36 \text{ }^\circ\text{C} \quad (3.46)$$

Teplota v VTO3

$$T_{VTO3} = T_{předVTO3} + T_{OH,VTO3} = 173,357 + 36 = 209,357 \text{ }^\circ\text{C} \quad (3.47)$$

Tlak v VTO3

$$P_{VTO3} = f(T_{VTO3}; x = 1) = 1882000 \text{ Pa} \quad (3.48)$$

Tlak v místě odběru z turbíny

$$P_{III} = P_{VTO3} * \left(1 + \frac{\Delta P_z}{100}\right) = 1882000 * \left(1 + \frac{4}{100}\right) = 1957000 \text{ Pa} \quad (3.49)$$

Parametry VTO2

Ohřátí vody v VTO2

$$T_{OH,VTO2} = 53 \text{ °C} \quad (3.50)$$

Teplota v VTO2

$$T_{VTO2} = T_{VTO3} + T_{OH,VTO2} = 209,357 + 53 = 262,357 \text{ °C} \quad (3.51)$$

Tlak v VTO2

$$P_{VTO2} = f(T_{VTO2}; x = 1) = 4872000 \text{ Pa} \quad (3.52)$$

Tlak v místě odběru z turbíny

$$P_{II} = P_{VTO2} * \left(1 + \frac{\Delta P_z}{100}\right) = 4872000 * \left(1 + \frac{4}{100}\right) = 5066000 \text{ Pa} \quad (3.53)$$

Parametry VTO1

Ohřátí vody v VTO1

$$T_{OH,VTO1} = 21 \text{ °C} \quad (3.54)$$

Teplota v VTO1

$$T_{VTO1} = T_{VTO2} + T_{OH,VTO1} = 262,357 + 21 = 283,357 \text{ °C} \quad (3.55)$$

Tlak v VTO1

$$P_{VTO1} = f(T_{VTO1}; x = 1) = 6744000 \text{ Pa} \quad (3.56)$$

Tlak v místě odběru z turbíny

$$P_I = P_{VTO1} * \left(1 + \frac{\Delta P_z}{100}\right) = 6744000 * \left(1 + \frac{4}{100}\right) = 7014000 \text{ Pa} \quad (3.57)$$

3.3 Turbína

V následující části počítám entalpie uvnitř turbíny v místech odběrů na základě entalpií v těchto odběrech a účinnosti turbíny.

Vzhledem k tomu, že se jedná o 600 MW schéma, zvolil jsem vysokou účinnost turbíny

$$\eta_{TDi} = 0,91 \quad (3.58)$$

Pro výpočet parametrů páry na vstupu do turbíny použiji hodnotu teploty a tlaku vystupující z kotle, ztrátu potrubí zanedbávám. Pomocí nich zjistím další potřebné parametry.

$$T_0 = 570 \text{ °C} \quad (3.59)$$

$$P_0 = 25 \text{ MPa} \quad (3.60)$$

$$h_0 = f(T_0; P_0) = 3399,678 \text{ kJ/kg} \quad (3.61)$$

$$s_0 = f(T_0; P_0) = 6,254 \text{ kJ/kgK} \quad (3.62)$$

3.3.1 Místo odběru I

$$h_{I \text{ iz}} = f(s_0; P_I) = 3032,296 \text{ kJ/kg} \quad (3.63)$$

$$\Delta h_{I \text{ iz}} = h_0 - h_{I \text{ iz}} = 3399,678 - 3032,296 = 367,381 \text{ kJ/kg} \quad (3.64)$$

$$\Delta h_I = \Delta h_{I \text{ iz}} * \eta_{TDi} = 367,381 * 0,91 = 330,643 \text{ kJ/kg} \quad (3.65)$$

$$h_I = h_0 - \Delta h_I = 3399,678 - 330,643 = 3069,035 \text{ kJ/kg} \quad (3.66)$$

$$T_I = f(P_I; h_I) = 368,183 \text{ °C} \quad (3.67)$$

$$s_I = f(T_I; P_I) = 6,311 \text{ kJ/kgK} \quad (3.68)$$

3.3.2 Místo odběru II

$$h_{II \text{ iz}} = f(s_I; P_{II}) = 2987,71 \text{ kJ/kg} \quad (3.69)$$

$$\Delta h_{II \text{ iz}} = h_I - h_{II \text{ iz}} = 3069,035 - 2987,71 = 81,325 \text{ kJ/kg} \quad (3.70)$$

$$\Delta h_{II} = \Delta h_{II \text{ iz}} * \eta_{TDi} = 81,325 * 0,91 = 73,192 \text{ kJ/kg} \quad (3.71)$$

$$h_{II} = h_I - \Delta h_{II} = 3069,035 - 73,192 = 2995,842 \text{ kJ/kg} \quad (3.72)$$

$$T_{II} = f(P_{II}; h_{II}) = 324,705 \text{ °C} \quad (3.73)$$

$$s_{II} = f(T_{II}; P_{II}) = 6,325 \text{ kJ/kgK} \quad (3.74)$$

Následně se pára přehřívá na teplotu 570 °C. Zvolil jsem také změnu tlaku při přehřívání

$$\Delta P_{\text{přih}} = 400000 \text{ Pa} \quad (3.75)$$

Tlak za přehřátím

$$P_{\text{přih}} = P_{II} - \Delta P_{\text{přih}} = 5066485 - 400000 = 4666485 \text{ Pa} \quad (3.76)$$

$$h_{přih} = f(T_0; P_{přih}) = 3599,593 \text{ kJ/kg} \quad (3.77)$$

$$s_{přih} = f(T_0; P_{přih}) = 7,212 \text{ kJ/kgK} \quad (3.78)$$

3.3.3 Místo odběru III

$$h_{III iz} = f(s_{přih}; P_{III}) = 3299,122 \text{ kJ/kg} \quad (3.79)$$

$$\Delta h_{III iz} = h_{přih} - h_{III iz} = 3599,563 - 3299,122 = 300,471 \text{ kJ/kg} \quad (3.80)$$

$$\Delta h_{III} = \Delta h_{III iz} * \eta_{TDi} = 300,471 * 0,91 = 270,424 \text{ kJ/kg} \quad (3.81)$$

$$h_{III} = h_{přih} - \Delta h_{III} = 3599,593 - 270,424 = 3329,169 \text{ kJ/kg} \quad (3.82)$$

$$T_{III} = f(P_{III}; h_{III}) = 436,823 \text{ °C} \quad (3.83)$$

$$s_{III} = f(T_{III}; P_{III}) = 7,255 \text{ kJ/kgK} \quad (3.84)$$

3.3.4 Místo odběru IV

$$h_{IV iz} = f(s_{III}; P_{IV}) = 3087,322 \text{ kJ/kg} \quad (3.85)$$

$$\Delta h_{IV iz} = h_{III} - h_{IV iz} = 3329,169 - 3087,322 = 241,847 \text{ kJ/kg} \quad (3.86)$$

$$\Delta h_{IV} = \Delta h_{IV iz} * \eta_{TDi} = 241,847 * 0,91 = 217,662 \text{ kJ/kg} \quad (3.87)$$

$$h_{IV} = h_{III} - \Delta h_{IV} = 3329,169 - 217,662 = 3111,507 \text{ kJ/kg} \quad (3.88)$$

$$T_{IV} = f(P_{IV}; h_{IV}) = 326,95 \text{ °C} \quad (3.89)$$

$$s_{IV} = f(T_{IV}; P_{IV}) = 7,295 \text{ kJ/kgK} \quad (3.90)$$

3.3.5 Místo odběru V

$$h_{V iz} = f(s_{IV}; P_V) = 2947,658 \text{ kJ/kg} \quad (3.91)$$

$$\Delta h_{V iz} = h_{IV} - h_{V iz} = 3111,507 - 2947,658 = 163,848 \text{ kJ/kg} \quad (3.92)$$

$$\Delta h_V = \Delta h_{V iz} * \eta_{TDi} = 163,848 * 0,91 = 147,463 \text{ kJ/kg} \quad (3.93)$$

$$h_V = h_{IV} - \Delta h_V = 3111,507 - 147,463 = 2964,043 \text{ kJ/kg} \quad (3.94)$$

$$T_V = f(P_V; h_V) = 251,02 \text{ °C} \quad (3.95)$$

$$s_V = f(T_V; P_V) = 7,327 \text{ kJ/kgK} \quad (3.96)$$

3.3.6 Místo odběru VI

$$h_{VI\ iz} = f(s_V; P_{VI}) = 2722,921\ \text{kJ/kg} \quad (3.97)$$

$$\Delta h_{VI\ iz} = h_V - h_{VI\ iz} = 2964,043 - 2722,921 = 241,123\ \text{kJ/kg} \quad (3.98)$$

$$\Delta h_{VI} = \Delta h_{VI\ iz} * \eta_{TDi} = 241,123 * 0,91 = 217,01\ \text{kJ/kg} \quad (3.99)$$

$$h_{VI} = h_V - \Delta h_{VI} = 2964,043 - 217,01 = 2747,033\ \text{kJ/kg} \quad (3.100)$$

$$T_{VI} = f(P_{VI}; h_{VI}) = 137,099\ \text{°C} \quad (3.101)$$

$$s_{VI} = f(T_{VI}; P_{VI}) = 7,387\ \text{kJ/kgK} \quad (3.102)$$

3.3.7 Místo odběru VII

$$h_{VII\ iz} = f(s_{VI}; P_{VII}) = 2609,964\ \text{kJ/kg} \quad (3.103)$$

$$\Delta h_{VII\ iz} = h_{VI} - h_{VII\ iz} = 2747,033 - 2609,964 = 137,069\ \text{kJ/kg} \quad (3.104)$$

$$\Delta h_{VII} = \Delta h_{VII\ iz} * \eta_{TDi} = 137,069 * 0,91 = 123,362\ \text{kJ/kg} \quad (3.105)$$

$$h_{VII} = h_{VI} - \Delta h_{VII} = 2747,033 - 123,362 = 2623,671\ \text{kJ/kg} \quad (3.106)$$

$$T_{VII} = f(P_{VII}; h_{VII}) = 87,369\ \text{°C} \quad (3.107)$$

$$s_{VII} = f(T_{VII}; P_{VII}) = 7,767\ \text{kJ/kgK} \quad (3.108)$$

3.3.8 Místo odběru VIII

$$h_{VIII\ iz} = f(s_{VII}; P_{VIII}) = 2591,194\ \text{kJ/kg} \quad (3.109)$$

$$\Delta h_{VIII\ iz} = h_{VII} - h_{VIII\ iz} = 2623,671 - 2591,194 = 32,477\ \text{kJ/kg} \quad (3.110)$$

$$\Delta h_{VIII} = \Delta h_{VIII\ iz} * \eta_{TDi} = 32,477 * 0,91 = 29,229\ \text{kJ/kg} \quad (3.111)$$

$$h_{VIII} = h_{VII} - \Delta h_{VIII} = 2623,671 - 29,229 = 2594,441\ \text{kJ/kg} \quad (3.112)$$

$$T_{VIII} = f(P_{VIII}; h_{VIII}) = 64,227\ \text{°C} \quad (3.113)$$

$$s_{VIII} = f(T_{VIII}; P_{VIII}) = 7,777\ \text{kJ/kgK} \quad (3.114)$$

3.3.9 Místo odběru kondenzátoru

$$h_{vys\ iz} = f(s_{VIII}; P_{vys}) = 2357,255\ \text{kJ/kg} \quad (3.115)$$

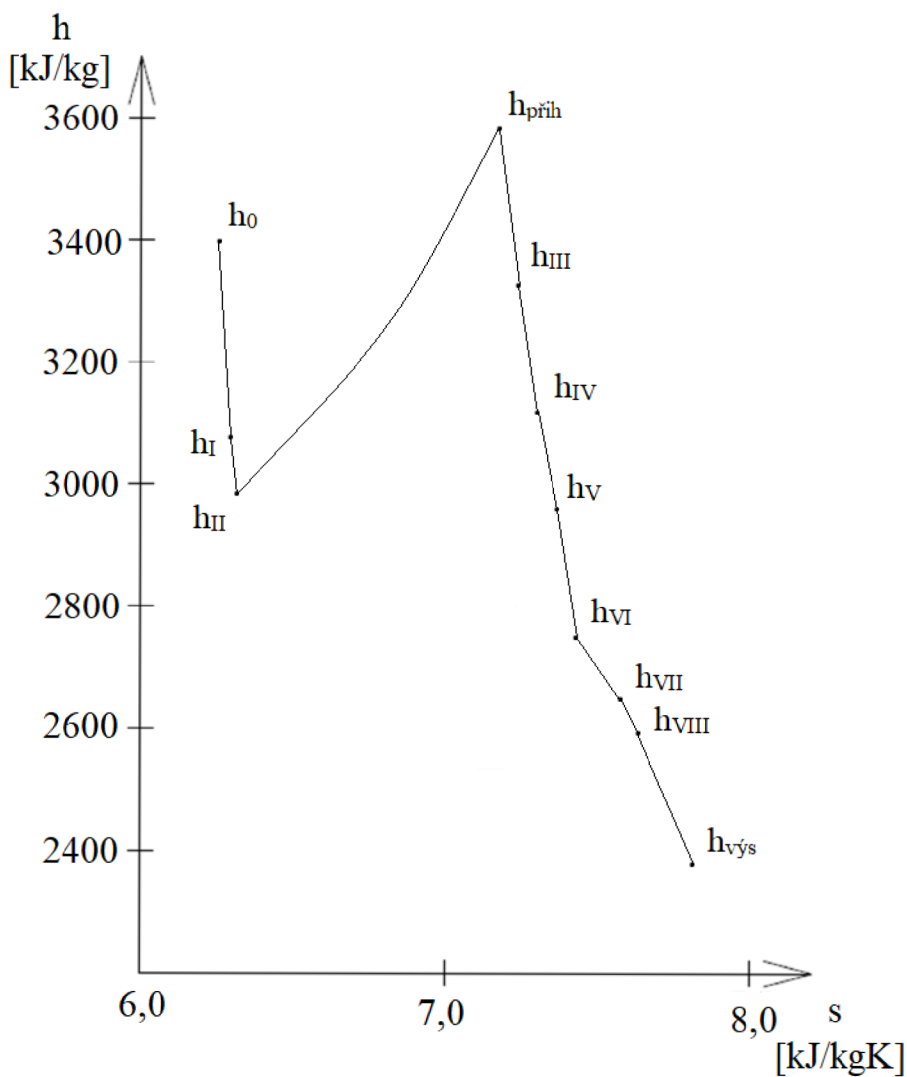
$$\Delta h_{vys\ iz} = h_{VIII} - h_{vys\ iz} = 2594,441 - 2357,255 = 237,187 \text{ kJ/kg} \quad (3.116)$$

$$\Delta h_{vys} = \Delta h_{vys\ iz} * \eta_{TDi} = 237,187 * 0,91 = 213,468 \text{ kJ/kg} \quad (3.117)$$

$$h_{vys} = h_{VIII} - \Delta h_{vys} = 2594,441 - 213,468 = 2380,973 \text{ kJ/kg} \quad (3.118)$$

$$T_{vys} = f(P_{vys}; h_{vys}) = 30,857 \text{ }^{\circ}\text{C} \quad (3.119)$$

$$s_{vys} = f(T_{vys}; P_{vys}) = 7,855 \text{ kJ/kgK} \quad (3.120)$$



Obr. 3.3: Průběh entalpií na turbíně

4 Průtok páry tepelným schématem

V minulé kapitole jsem termodynamicky popsal všechny důležité komponenty a získal parametry páry v důležitých bodech cyklu, můžu tedy začít s výpočtem schématu jako celku. Budu počítat množství páry, která při provozu musí procházet schématem abych docílil požadovaných parametrů.

Prvním bodem je výpočet poměrných velikostí pro jednotlivé ohříváky. Při výpočtu tepelných bilancí jednotlivých ohříváků tedy uvažuji hmotnostní tok páry do turbíny 1 kg/s. Tyto velikosti se následně pomocí vypočteného celkového množství páry přepočtou na skutečné průtoky.

4.1 Poměrné velikosti odběrů pro ohříváky

Všechny ohříváky považuji za ideální a neuvažuji žádné ztráty tepla, jejich účinnost tedy uvažuji jako 100 %.

Jelikož entalpie vody závisí na tlaku pouze minimálně, použiji jednu hodnotu tlaku pro všechny nízkotlaké ohříváky a další pro vysokotlaké ohříváky.

$$P_{NT} = 2 \text{ MPa} \quad (4.1)$$

$$P_{VT} = 30 \text{ MPa} \quad (4.2)$$

4.1.1 Poměrný odběr VTO1

Entalpie páry uvnitř VTO1

$$h_{VTO1} = f(T_{VTO1}; P_{VTO1}) = 2785,152 \text{ kJ/kg} \quad (4.3)$$

Entalpie kondenzátu uvnitř VTO1

$$h_{VTO1kon} = f(P_{VTO1}; x = 0) = 1253,701 \text{ kJ/kg} \quad (4.4)$$

Entalpie za VTO2

$$h_{zaVTO2} = f(P_{VT}; T_{VTO2}) = 1145,185 \text{ kJ/kg} \quad (4.5)$$

Entalpie za VTO1

$$h_{zaVTO1} = f(P_{VT}; T_{VTO1}) = 1245,314 \text{ kJ/kg} \quad (4.6)$$

Tepelná bilance VTO1

$$y_{VTO1} * h_{VTO1} + h_{zaVTO2} = y_{VTO1} * h_{VTO1kon} + h_{zaVTO1} \quad (4.7)$$

Poměrná velikost odběru VTO1

$$y_{VTO1} = \frac{h_{za VTO1} - h_{za VTO2}}{h_{VTO1} - h_{VTO1 kon}} \quad (4.8)$$

$$y_{VTO1} = \frac{1245,314 - 1145,185}{2785,152 - 1253,701}$$

$$y_{VTO1} = 0,0654$$

4.1.2 Poměrný odběr VTO2

Entalpie páry uvnitř VTO2

$$h_{VTO2} = f(T_{VTO2}; P_{VTO2}) = 2799,104 \text{ kJ/kg} \quad (4.9)$$

Entalpie kondenzátu uvnitř VTO2

$$h_{VTO2 kon} = f(P_{VTO2}; x = 0) = 1146,099 \text{ kJ/kg} \quad (4.10)$$

Entalpie za VTO3

$$h_{za VTO3} = f(P_{VT}; T_{VTO3}) = 906,012 \text{ kJ/kg} \quad (4.11)$$

Tepelná bilance VTO2

$$\begin{aligned} y_{VTO1} * h_{VTO1 kon} + y_{VTO2} * h_{VTO2} + h_{za VTO3} \\ = (y_{VTO1} + y_{VTO2}) * h_{VTO2 kon} + h_{za VTO3} \end{aligned} \quad (4.12)$$

Poměrná velikost odběru VTO2

$$y_{VTO2} = \frac{h_{za VTO2} + (y_{VTO1} * h_{VTO2 kon}) - (y_{VTO1} * h_{VTO1 kon}) - h_{za VTO3}}{h_{VTO2} - h_{VTO2 kon}} \quad (4.13)$$

$$y_{VTO2} = \frac{1145,185 + (0,0654 * 1146,099) - (0,0654 * 1253,701) + 906,012}{2799,104 - 1146,099}$$

$$y_{VTO2} = 0,14$$

4.1.3 Poměrný odběr VTO3

Entalpie páry uvnitř VTO3

$$h_{VTO3} = f(T_{VTO3}; P_{VTO3}) = 2803,378 \text{ kJ/kg} \quad (4.14)$$

Entalpie kondenzátu uvnitř VTO3

$$h_{VTO3\ kon} = f(P_{VTO3}; x = 0) = 894,732 \text{ kJ/kg} \quad (4.15)$$

Entalpie za NN

$$h_{za\ NN} = f(P_{VT}; T_{NN}) = 750,299 \text{ kJ/kg} \quad (4.16)$$

Tepelná bilance VTO3

$$\begin{aligned} & (y_{VTO1} + y_{VTO2}) * h_{VTO2\ kon} + y_{VTO3} * h_{VTO3} + h_{za\ NN} \\ & = (y_{VTO1} + y_{VTO2} + y_{VTO3}) * h_{VTO3\ kon} + h_{za\ VTO3} \end{aligned} \quad (4.17)$$

Poměrná velikost odběru VTO3

y_{VTO3}

$$\begin{aligned} & = \frac{h_{za\ VTO3} - ((y_{VTO1} + y_{VTO2}) * h_{VTO2\ kon}) + ((y_{VTO1} + y_{VTO2}) * h_{VTO3\ kon}) - h_{za\ NN}}{h_{VTO3} - h_{VTO3\ kon}} = \\ & = \frac{906,012 - ((0,065 + 0,14) * 1146,099) + ((0,065 + 0,14) * 906,012) - 750,299}{2803,378 - 894,732} = \\ & = 0,054 \end{aligned} \quad (4.18)$$

4.1.4 Poměrný odběr NN

Entalpie páry uvnitř NN

$$h_{NN} = f(T_{NN}; P_{NN}) = 2778,636 \text{ kJ/kg} \quad (4.19)$$

Entalpie za NTO1 ve vysokotlaké části

$$h_{za\ NTO1VT} = f(P_{VT}; T_{zaNTO1}) = 627,203 \text{ kJ/kg} \quad (4.20)$$

Entalpie kondenzátu uvnitř NN

$$h_{NN\ kon} = f(P_{NN}; x = 0) = 716,465 \text{ kJ/kg} \quad (4.21)$$

Tepelná bilance NN

$$\begin{aligned} & (y_{VTO1} + y_{VTO2} + y_{VTO3}) * h_{VTO3\ kon} + y_{NN} * h_{NN} + \\ & (1 - y_{NN} - y_{VTO3} - y_{VTO2} - y_{VTO1}) * h_{za\ NTO1VT} = h_{NN\ kon} \end{aligned} \quad (4.22)$$

Poměrná velikost odběru NN

$$y_{NN} = \frac{h_{NN\ kon} - (y_{VTO1} + y_{VTO2} + y_{VTO3}) * h_{VTO3\ kon} - h_{za\ NTO1VT}}{h_{NN} - h_{za\ NTO1VT}} + \frac{h_{za\ NTO1VT} * y_{VTO3} + h_{za\ NTO1VT} * y_{VTO2} + h_{za\ NTO1VT} * y_{VTO1}}{h_{NN} - h_{za\ NTO1VT}} \quad (4.23)$$

$$y_{NN} = \frac{716,465 - (0,0654 + 0,14 + 0,054) * 894,732 - 627,203}{2778,636 - 627,203} + \frac{627,203 * 0,054 + 627,203 * 0,14 + 627,203 * 0,0654}{2778,636 - 627,203} =$$

$$y_{NN} = 0,009$$

Pro jednodušší pozdější zápis zavádím

$$y_1 = (1 - y_{NN} - y_{VTO3} - y_{VTO2} - y_{VTO1}) \quad (4.24)$$

$$y_1 = 0,724$$

4.1.5 Poměrný odběr NTO1

Entalpie za NTO1

$$h_{za\ NTO1} = f(P_{NT}; T_{za\ NTO1}) = 608,991 \text{ kJ/kg} \quad (4.25)$$

Entalpie za NTO2

$$h_{za\ NTO2} = f(P_{NT}; T_{za\ NTO2}) = 438,857 \text{ kJ/kg} \quad (4.26)$$

Entalpie páry uvnitř NTO1

$$h_{NTO1} = f(T_{NTO1}; P_{NTO1}) = 2763,161 \text{ kJ/kg} \quad (4.27)$$

Entalpie kondenzátu uvnitř NTO1

$$h_{NTO1\ kon} = f(P_{NTO1}; x = 0) = 616,595 \text{ kJ/kg} \quad (4.28)$$

Tepelná bilance NTO1

$$y_{NTO1} * h_{NTO1} + y_1 * h_{za\ NTO2} = y_{NTO1} * h_{NTO1\ kon} + y_1 * h_{za\ NTO1} \quad (4.29)$$

Poměrná velikost odběru NTO1

$$y_{NTO1} = \frac{y_1 * h_{za NTO1} - y_1 h_{za NTO2}}{h_{NTO1} - h_{NTO1 kon}} \quad (4.30)$$

$$y_{NTO1} = \frac{0,724 * 608,991 - 0,724 * 438,857}{2763,161 - 616,595}$$

$$y_{NTO1} = 0,05842$$

4.1.6 Poměrný odběr NTO2

Entalpie za NTO3

$$h_{za NTO3} = f(P_{NT}; T_{za NTO3}) = 346,358 \text{ kJ/kg} \quad (4.31)$$

Entalpie páry uvnitř NTO2

$$h_{NTO2} = f(T_{NTO2}; P_{NTO2}) = 2688,764 \text{ kJ/kg} \quad (4.32)$$

Entalpie kondenzátu uvnitř NTO2

$$h_{NTO2 kon} = f(P_{NTO2}; x = 0) = 454,38 \text{ kJ/kg} \quad (4.33)$$

Tepelná bilance NTO2

$$\begin{aligned} & y_{NTO2} * h_{NTO2} + y_1 * h_{za NTO3} + y_{NTO1} * h_{NTO1 kon} \\ & = (y_{NTO1} + y_{NTO2}) * h_{NTO2 kon} + y_1 * h_{za NTO2} \end{aligned} \quad (4.34)$$

Poměrná velikost odběru NTO2

$$y_{NTO2} = \frac{y_{NTO1} * h_{NTO2 kon} + y_1 * h_{za NTO2} - y_1 * h_{za NTO3} - y_{NTO1} * h_{NTO1 kon}}{h_{NTO2} - h_{NTO2 kon}} \quad (4.35)$$

$$y_{NTO2} = \frac{0,058 * 454,38 + 0,724 * 438,857 - 0,724 * 346,358 - 0,058 * 616,595}{2688,764 - 454,38}$$

$$y_{NTO2} = 0,02597$$

4.1.7 Poměrný odběr NTO3

Entalpie za NTO4

$$h_{za NTO4} = f(P_{NT}; T_{za NTO4}) = 254,307 \text{ kJ/kg} \quad (4.36)$$

Entalpie páry uvnitř NTO3

$$h_{NTO3} = f(T_{NTO3}; P_{NTO3}) = 2653,657 \text{ kJ/kg} \quad (4.37)$$

Entalpie kondenzátu uvnitř NTO3

$$h_{NTO3 \text{ kon}} = f(P_{NTO3}; x = 0) = 361,617 \text{ kJ/kg} \quad (4.38)$$

Tepelná bilance NTO3

$$\begin{aligned} & y_{NTO3} * h_{NTO3} + y_1 * h_{za \text{ NTO4}} + (y_{NTO1} + y_{NTO2}) * h_{NTO2 \text{ kon}} \\ & = (y_{NTO1} + y_{NTO2} + y_{NTO3}) * h_{NTO3 \text{ kon}} + y_1 * h_{za \text{ NTO3}} \end{aligned} \quad (4.39)$$

Poměrná velikost odběru NTO3

y_{NTO3}

$$\begin{aligned} & = \frac{(y_{NTO1} + y_{NTO2}) * h_{NTO3 \text{ kon}} + y_1 * h_{za \text{ NTO3}} - y_1 * h_{za \text{ NTO4}} - (y_{NTO1} + y_{NTO2}) * h_{NTO2 \text{ kon}}}{h_{NTO3} - h_{NTO3 \text{ kon}}} \\ & = \frac{(0,058 + 0,026) * 361,617 + 0,724 * 346,358 - 0,724 * 254,307 - (0,058 + 0,026) * 454,38}{2653,657 - 361,617} \\ & = 0,02589 \end{aligned} \quad (4.40)$$

4.1.8 Poměrný odběr NTO4

Entalpie před NTO4

$$h_{pred \text{ NTO4}} = f(P_{NT}; T_{pred \text{ NTO4}}) = 156,136 \text{ kJ/kg} \quad (4.41)$$

Entalpie páry uvnitř NTO4

$$h_{NTO4} = f(T_{NTO4}; P_{NTO4}) = 2614,64 \text{ kJ/kg} \quad (4.42)$$

Entalpie kondenzátu uvnitř NTO4

$$h_{NTO4 \text{ kon}} = f(P_{NTO4}; x = 0) = 265,199 \text{ kJ/kg} \quad (4.43)$$

Tepelná bilance NTO4

$$\begin{aligned} & y_{NTO4} * h_{NTO4} + y_1 * h_{pred \text{ NTO4}} + (y_{NTO1} + y_{NTO2} + y_{NTO3}) * h_{NTO3 \text{ kon}} \\ & = (y_{NTO1} + y_{NTO2} + y_{NTO3} + y_{NTO4}) * h_{NTO4 \text{ kon}} + y_1 * h_{za \text{ NTO4}} \end{aligned} \quad (4.44)$$

Poměrná velikost odběru NTO3

$$y_{NTO4} = \frac{(y_{NTO1} + y_{NTO2} + y_{NTO3}) * h_{NTO4\ kon} + y_1 * h_{za\ NTO4}}{h_{NTO4} - h_{NTO4\ kon}} + \frac{-y_1 * h_{pred\ NTO4} - (y_{NTO1} + y_{NTO2} + y_{NTO3}) * h_{NTO3\ kon}}{h_{NTO4} - h_{NTO4\ kon}} \quad (4.45)$$

$$y_{NTO4} = \frac{(0,058 + 0,026 + 0,026) * 265,199 + 0,724 * 254,307}{2614,64 - 265,199} + \frac{-0,724 * 156,136 - (0,058 + 0,026 + 0,026) * 361,617}{2614,64 - 265,199}$$

$$y_{NTO4} = 0,02597$$

4.1.9 Entalpické spády v turbíně

Následují výpočty poklesu entalpií páry při průchodu jednotlivými úseky turbíny.

$$h_{usek1} = h_0 - h_I \quad (4.46)$$

$$h_{usek1} = 3399,678 - 3069,035 = 330,643 \text{ kJ/kg}$$

$$h_{usek2} = h_I - h_{II} \quad (4.47)$$

$$h_{usek2} = 3069,035 - 2995,842 = 73,192 \text{ kJ/kg}$$

$$h_{usek3} = h_{přih} - h_{III} \quad (4.48)$$

$$h_{usek3} = 3599,593 - 3329,169 = 270,424 \text{ kJ/kg}$$

$$h_{usek4} = h_{III} - h_{IV} \quad (4.49)$$

$$h_{usek4} = 3329,169 - 3111,507 = 217,662 \text{ kJ/kg}$$

$$h_{usek5} = h_{IV} - h_V \quad (4.50)$$

$$h_{usek5} = 3111,507 - 2964,043 = 147,463 \text{ kJ/kg}$$

$$h_{usek6} = h_V - h_{VI} \quad (4.51)$$

$$h_{usek6} = 2964,043 - 2747,033 = 217,01 \text{ kJ/kg}$$

$$h_{usek7} = h_{VI} - h_{VII} \quad (4.52)$$

$$h_{usek7} = 2747,033 - 2623,671 = 123,362 \text{ kJ/kg}$$

$$h_{usek8} = h_{VII} - h_{VIII} \quad (4.53)$$

$$h_{usek8} = 2623,671 - 2594,441 = 29,23 \text{ kJ/kg}$$

$$h_{usek9} = h_{VIII} - h_{vys} \quad (4.54)$$

$$h_{usek9} = 2594,441 - 2380,973 = 213,468 \text{ kJ/kg}$$

4.1.10 Poměrné průtok páry

$$\alpha_1 = 1 \quad (4.55)$$

$$\alpha_{h1} = \alpha_1 * h_{usek1} \quad (4.56)$$

$$\alpha_{h1} = 1 * 330,643 = 330,643 \text{ kJ/kg}$$

$$\alpha_2 = 1 - y_{VT01} \quad (4.57)$$

$$\alpha_2 = 1 - 0,0654$$

$$\alpha_2 = 0,935$$

$$\alpha_{h2} = \alpha_2 * h_{usek2} \quad (4.58)$$

$$\alpha_{h2} = 0,935 * 73,192 = 68,407 \text{ kJ/kg}$$

$$\alpha_3 = 1 - y_{VT01} - y_{VT02} \quad (4.59)$$

$$\alpha_3 = 1 - 0,0654 - 0,14$$

$$\alpha_3 = 0,794$$

$$\alpha_{h3} = \alpha_3 * h_{usek3} \quad (4.60)$$

$$\alpha_{h3} = 0,794 * 270,424 = 214,767 \text{ kJ/kg}$$

$$\alpha_4 = 1 - y_{VT01} - y_{VT02} - y_{VT03} \quad (4.61)$$

$$\alpha_4 = 1 - 0,0654 - 0,14 - 0,054$$

$$\alpha_4 = 0,74$$

$$\alpha_{h4} = \alpha_4 * h_{usek4} \quad (4.62)$$

$$\alpha_{h4} = 0,74 * 217,662 = 161,006 \text{ kJ/kg}$$

$$\alpha_5 = 1 - y_{VTO1} - y_{VTO2} - y_{VTO3} - y_{NN} \quad (4.63)$$

$$\alpha_5 = 1 - 0,0654 - 0,14 - 0,054 - 0,009$$

$$\alpha_5 = 0,724$$

$$\alpha_{h5} = \alpha_5 * h_{usek5} \quad (4.64)$$

$$\alpha_{h5} = 0,724 * 147,463 = 106,83 \text{ kJ/kg}$$

$$\alpha_6 = 1 - y_{VTO1} - y_{VTO2} - y_{VTO3} - y_{NN} - y_{NTO1} \quad (4.65)$$

$$\alpha_6 = 1 - 0,0654 - 0,14 - 0,054 - 0,009 - 0,05842$$

$$\alpha_6 = 0,667$$

$$\alpha_{h6} = \alpha_6 * h_{usek6} \quad (4.66)$$

$$\alpha_{h6} = 0,667 * 217,01 = 144,753 \text{ kJ/kg}$$

$$\alpha_7 = 1 - y_{VTO1} - y_{VTO2} - y_{VTO3} - y_{NN} - y_{NTO1} - y_{NTO2} \quad (4.67)$$

$$\alpha_7 = 1 - 0,0654 - 0,14 - 0,054 - 0,009 - 0,05842 - 0,02597$$

$$\alpha_7 = 0,642$$

$$\alpha_{h7} = \alpha_7 * h_{usek7} \quad (4.68)$$

$$\alpha_{h7} = 0,642 * 123,362 = 79,156 \text{ kJ/kg}$$

$$\alpha_8 = 1 - y_{VTO1} - y_{VTO2} - y_{VTO3} - y_{NN} - y_{NTO1} - y_{NTO2} - y_{NTO3} \quad (4.69)$$

$$\alpha_8 = 1 - 0,0654 - 0,14 - 0,054 - 0,009 - 0,05842 - 0,02597 - 0,02589$$

$$\alpha_8 = 0,616$$

$$\alpha_{h8} = \alpha_8 * h_{usek8} \quad (4.70)$$

$$\alpha_{h8} = 0,616 * 29,23 = 18,009 \text{ kJ/kg}$$

$$\alpha_9 = 1 - y_{VTO1} - y_{VTO2} - y_{VTO3} - y_{NN} - y_{NTO1} - y_{NTO2} - y_{NTO3} - y_{NTO4} \quad (4.71)$$

$$\alpha_9 = 1 - 0,0654 - 0,14 - 0,054 - 0,009 - 0,05842 - 0,02597 - 0,02589 - 0,02597$$

$$\alpha_9 = 0,59$$

$$\alpha_{h9} = \alpha_9 * h_{usek9} \quad (4.72)$$

$$\alpha_{h9} = 0,59 * 213,468 = 126,025 \text{ kJ/kg}$$

4.1.11 Množství páry na vstupu do turbíny

Níže určuji potřebné množství páry, které je zapotřebí aby procházelo schématem pro zajištění dostatečného výkonu.

Nejdříve určím měrnou mechanickou práci.

$$a_i^T = \alpha_{h1} + \alpha_{h2} + \alpha_{h3} + \alpha_{h4} + \alpha_{h5} + \alpha_{h6} + \alpha_{h7} + \alpha_{h8} + \alpha_{h9} \quad (4.73)$$

$$a_i^T = 330,643 + 68,407 + 214,767 + 161,006 + 106,83 + 144,753$$

$$+79,156 + 18,009 + 126,025$$

$$a_i^T = 1249,597 \text{ kJ/kg}$$

Zvolil jsem účinnost generátoru

$$\eta_g = 0,985 \quad (4.74)$$

Zvolil jsem mechanickou účinnost

$$\eta_m = 0,995 \quad (4.75)$$

Hmotnostní tok páry do turbíny

$$M_p = \frac{P_{Sv}}{(\eta_g * \eta_m * a_i^T)} \quad (4.76)$$

$$M_p = \frac{600000}{(0,985 * 0,995 * 1249,597)}$$

$$M_p = 488,917 \text{ kg/s}$$

4.2 Skutečné velikosti odběrů páry

$$M_{VTO1} = M_p * y_{VTO1} \quad (4.77)$$

$$M_{VTO1} = 489,916 * 0,0654 = 32,177 \text{ kg/s}$$

$$M_{VTO2} = M_p * y_{VTO2} \quad (4.78)$$

$$M_{VTO2} = 489,916 * 0,14 = 68,825 \text{ kg/s}$$

$$M_{VTO3} = M_p * y_{VTO3} \quad (4.79)$$

$$M_{VTO3} = 489,916 * 0,054 = 26,668 \text{ kg/s}$$

$$M_{NN} = M_p * y_{NN} \quad (4.80)$$

$$M_{NN} = 489,916 * 0,009 = 4,432 \text{ kg/s}$$

$$M_{NTO1} = M_p * y_{NTO1} \quad (4.81)$$

$$M_{NTO1} = 489,916 * 0,05842 = 28,563 \text{ kg/s}$$

$$M_{NTO2} = M_p * y_{NTO2} \quad (4.82)$$

$$M_{NTO2} = 489,916 * 0,02597 = 12,698 \text{ kg/s}$$

$$M_{NTO3} = M_p * y_{NTO3} \quad (4.83)$$

$$M_{NTO3} = 489,916 * 0,02589 = 12,66 \text{ kg/s}$$

$$M_{NTO4} = M_p * y_{NTO4} \quad (4.84)$$

$$M_{NTO4} = 489,916 * 0,02597 = 12,697 \text{ kg/s}$$

Množství přehřívané páry

$$M_{přih} = M_p - M_{VTO1} - M_{VTO2} \quad (4.85)$$

$$M_{přih} = 488,917 - 32,177 - 68,825$$

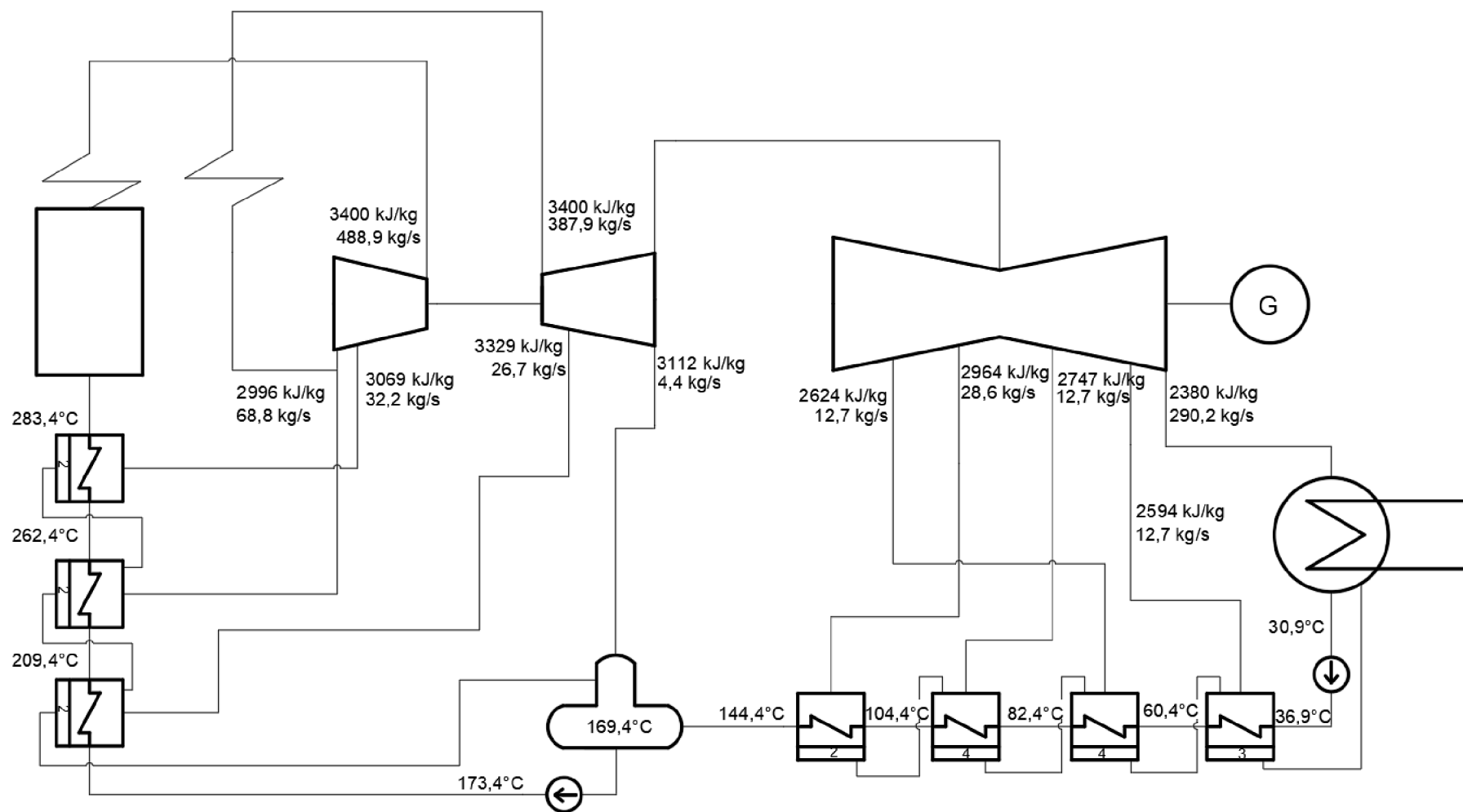
$$M_{přih} = 387,915 \text{ kg/s}$$

Množství kondenzované páry

$$M_{kon} = M_p - M_{VTO1} - M_{VTO2} - M_{VTO3} - M_{NN} - M_{NTO1} - M_{NTO2} - M_{NTO3} - M_{NTO4} \quad (4.86)$$

$$M_{kon} = 488,92 - 32,18 - 68,83 - 26,67 - 4,43 - 28,56 - 12,7 - 12,66 - 12,697$$

$$M_{kon} = 290,197 \text{ kg/s}$$



Obr. 4.1: Tepelné schéma se základními teplotami a průtoky

5 Bilance médií a energií

Vedoucím diplomové práce mi bylo zadáno složení černého uhlí, které bude použito pro další výpočty:

C^r	60,22
H^r	3,59
N^r	0,85
O^r	6,83
S^r	0,37
A^r	22,04
W_t^r	6,1
Q_i^r	23420 kJ/kg

Tab. 5.1: Složení a výhřevnost černého uhlí

5.1 Množství paliva

Výpočet jsem provedl pomocí entalpií páry před kotlem a za kotlem, před přihřívákem a za přihřívákem. Díky nim jsem zjistil potřebné teplo a následně při použití účinnosti kotle a výhřevnosti paliva jsem vypočítal potřebné množství paliva.

$$h_{kotel\ před} = f(T_{VT01}; P_{VT}) \quad (5.1)$$

$$h_{kotel\ před} = 1245,314 \text{ kJ/kg}$$

$$h_{kotel\ za} = f(T_0; P_0) \quad (5.2)$$

$$h_{kotel\ za} = 3399,678 \text{ kJ/kg}$$

Teplo potřebné k ohřátí páry v kotli

$$Q_{pp} = M_p * (h_{kotel\ za} - h_{kotel\ před}) \quad (5.3)$$

$$Q_{pp} = 488,917 * (3399,678 - 1245,314)$$

$$Q_{pp} = 1053305,632 \text{ kJ}$$

Teplo potřebné k ohřátí páry v přihříváku

$$h_{přihřev\ za} = f(T_0; P_{přih}) \quad (5.4)$$

$$h_{přihřev\ za} = 3599,593 \text{ kJ/kg}$$

$$Q_{mp} = M_{přih} * (h_{přihřev\ za} - h_{II}) \quad (5.5)$$

$$Q_{mp} = 387,915 * (3599,593 - 2995,842)$$

$$Q_{mp} = 234203,783 \text{ kJ}$$

Potřebné teplo celkem

$$Q_k = Q_{mp} + Q_{pp} \quad (5.6)$$

$$Q_k = 234203,783 + 1053305,632$$

$$Q_k = 1287509,418 \text{ kJ}$$

Účinnost kotle

$$\eta_k = 91 \% \quad (5.7)$$

Potřebné množství paliva

$$m_{pal} = \frac{Q_k}{\eta_k Q_i^r} \quad (5.8)$$

$$m_{pal} = \frac{1287509,418}{0,91 \cdot 23420}$$

$$m_{pal} = 60,412 \text{ kg/s}$$

5.2 Množství vody v chladících věžích

Výpočet množství cirkulující vody v chladících věžích jsem provedl pomocí tepla, které je nutno odebrat páře, aby zkondenzovala a následným porovnáním s teplem předaným vodě.

$$Q_{kon} = M_{kon} * (h_{vys} - h_{kon2}) \quad (5.9)$$

$$Q_{kon} = 290,197 * (2380,973 - 129,255)$$

$$Q_{kon} = 653442 \text{ kJ}$$

$$h_{kon2} = f(T_{kon}; x = 0) \quad (5.10)$$

$$h_{kon2} = 129,255 \text{ kJ/kg}$$

$$h_{nap1} = f(T_{ch2}; P_{oko1}) \quad (5.11)$$

$$h_{nap1} = 79,146 \text{ kJ/kg}$$

$$h_{nap2} = f(T_k; P_{okolí}) \quad (5.12)$$

$$h_{nap2} = 116,793 \text{ kJ/kg}$$

Množství tepla, které pára ztratila musí být stejné jako teplo které přijala voda. Množství chladicí vody tedy spočítám jako

$$M_{chlad\ voda} = \frac{Q_{kon}}{(h_{nap2} - h_{nap1})} \quad (5.13)$$

$$M_{chlad\ voda} = \frac{653442}{(116,793 - 79,146)}$$

$$M_{chlad\ voda} = 17356,888 \text{ kg/s}$$

Množství potřebné chladicí vody je 17,36 m³/s. Většina tohoto množství bude cirkulovat, doplnit bude potřeba pouze ztráty vypočtené v další kapitole.

5.3 Množství doplňované vody do chladících věží

Do chladicí věže je v průběhu provozu potřeba doplňovat určité množství vody, aby to vykompenzovalo ztrátu odparem, úletem a odluhem.

Ztráta odparem

$$E = 0,00085 * M_{chlad\ voda} * 1,8 * \delta_{roz} \quad (5.14)$$

$$E = 0,00085 * 17356,888 * 1,8 * 9$$

$$E = 239 \text{ kg/s}$$

Ztráta úletem

$$D = 0,3 * \frac{M_{chlad\ voda}}{100} \quad (5.15)$$

$$D = 0,3 * \frac{17356,888}{100}$$

$$D = 52,1 \text{ kg/s}$$

Ztráta odluhem

Cyklus koncentrace pro můj typ chladicí věže volím 5

$$COC = 5 \quad (5.16)$$

$$B = \frac{E}{COC-1} \quad (5.17)$$

$$B = \frac{239}{5-1}$$

$$B = 59,75 \text{ kg/s}$$

Množství doplňované vody

$$M = E + D + B \quad (5.18)$$

$$M = 239 + 52,1 + 59,75$$

$$M = 350,85 \text{ kg/s}$$

$$M = 0,351 \text{ m}^3/\text{s}$$

5.4 Množství vzduchu

Uvažuji dokonalé spalování, při kterém dojde k úplnému spálení veškeré hořlaviny v palivu. Výpočet vychází ze zadaného složení paliva uvedené ho v tab.1

5.4.1 Minimální množství kyslíku pro spálení 1 kg paliva

$$V_{O_2min} = \frac{22,3924}{100} * \left(\frac{C^r}{12,011} + \frac{H^r}{4,0316} + \frac{S^r}{32,066} - \frac{O^r}{31,9988} \right) \quad (5.19)$$

$$V_{O_2min} = \frac{22,3924}{100} * \left(\frac{60,22}{12,011} + \frac{3,59}{4,0316} + \frac{0,37}{32,066} - \frac{6,83}{31,9988} \right)$$

$$V_{O_2min} = 1,372 \text{ Nm}^3 \cdot \text{kg}_{pal}^{-1}$$

5.4.2 Minimální množství suchého vzduchu ke spálení 1 kg paliva

Při výpočtu vycházím z objemového složení suchého vzduchu bez vodní páry. Složení je uvedeno v následující tabulce.

Složka vzduchu	Zastoupení [%]
O_2	21,00
N_2	78,05
Ar + vzácné plyny	0,92
CO_2	0,03

Tab.5.2: Objemové složení suchého vzduchu

$$V_{vzmin}^s = \frac{100}{21} * V_{O_2min} \quad (5.20)$$

$$V_{vz\ min}^s = \frac{100}{21} * 1,372$$

$$V_{vz\ min}^s = 6,536\ Nm^3 \cdot kg_{pal}^{-1}$$

5.4.3 Minimální množství vlhkého vzduchu ke spálení 1 kg paliva

Jako okysličovadlo spalovacího procesu uvažují atmosférický vzduch, musím tedy vzít v úvahu vodní páru obsaženou v tomto vzduchu. Koncentrace této páry je závislá na teplotě (resp. tlaku) a relativní vlhkosti vzduchu. Objem vodní páry je dán následující rovnicí:

$$V_{H_2O} = \varphi * \frac{p''}{p_c - \varphi * p''} \quad (5.21)$$

$\varphi[-]$... relativní vlhkost vzduchu

$p''[Pa]$... parciální tlak vodní páry na mezi sytosti při dané teplotě vzduchu

$p_c[Pa]$... celkový absolutní tlak vlhkého vzduchu

$$p'' = 1148\ Pa \quad (5.22)$$

$$p_c = 98900\ Pa \quad (5.23)$$

$$V_{H_2O} = 0,7 * \frac{1148}{98900 - 0,7 * 1148}$$

$$V_{H_2O} = 0,008192$$

Poměrné zvětšení objemu suchého vzduchu o objem vodní páry:

$$f = 1 + V_{H_2O} \quad (5.24)$$

$$f = 1 + 0,008192 = 1,008192$$

Minimální množství vlhkého vzduchu pro spálení 1 kg paliva:

$$V_{vz\ min}^{vlh} = f * V_{vz\ min}^s \quad (5.25)$$

$$V_{vz\ min}^{vlh} = 1,008192 * 6,536$$

$$V_{vz\ min}^{vlh} = 6,589\ Nm^3 \cdot kg_{pal}^{-1}$$

5.4.4 Skutečné množství vzduchu s přebytkem

Na základě odborné konzultace volím přebytek vzduchu α .

$$\alpha = 1,25 \quad (5.26)$$

$$V_{vz} = \alpha * V_{vz\ min}^{vlh} \quad (5.27)$$

$$V_{vz} = 1,25 * 6,589$$

$$V_{vz} = 8,236 \text{ Nm}^3 \cdot \text{kg}_{pal}^{-1}$$

Celkové potřebné množství vzduchu

$$V_{vz}^t = m_{pal} * V_{vz} \quad (5.28)$$

$$V_{vz}^t = 60,412 * 8,236$$

$$V_{vz}^t = 497,553 \text{ Nm}^3 / \text{s}$$

5.5 Množství spalin

Stejně jako při výpočtu vzduchu se bude jednat o dokonalé spalování.

5.5.1 Minimální teoretický objem suchých spalin vzniklých spálením 1 kg paliva

Je to objem suchých spalin vzniklých dokonalým spálením paliva bez přebytku vzduchu. Nejprve jsem spočítal jednotlivé složky spalin.

Objem oxidu uhličitého CO₂

$$V_{CO_2} = \frac{22,2609}{100} * \frac{C^r}{12,011} + 0,0003 * V_{vz\ min}^s \quad (5.29)$$

$$V_{CO_2} = \frac{22,2609}{100} * \frac{60,22}{12,011} + 0,0003 * 6,536$$

$$V_{CO_2} = 1,118 \text{ Nm}^3 \cdot \text{kg}_{pal}^{-1}$$

Objem oxidu siřičitého SO₂

$$V_{SO_2} = \frac{21,8950}{100} * \frac{S^r}{32,066} \quad (5.30)$$

$$V_{SO_2} = \frac{21,8950}{100} * \frac{0,37}{32,066}$$

$$V_{SO_2} = 0,002526 \text{ Nm}^3 \cdot \text{kg}_{pal}^{-1}$$

Objem dusíku N₂

$$V_{N_2} = \frac{21,4107}{100} * \frac{N^r}{28,0134} + 0,7805 * V_{vz\ min}^s \quad (5.31)$$

$$V_{N_2} = \frac{21,4107}{100} * \frac{0,85}{28,0134} + 0,7805 * 6,536$$

$$V_{N_2} = 5,108 \text{ Nm}^3 \cdot \text{kg}_{\text{pal}}^{-1}$$

Objem argonu Ar

$$V_{Ar} = 0,0092 * V_{vz \text{ min}}^s \quad (5.32)$$

$$V_{Ar} = 0,0092 * 6,536$$

$$V_{Ar} = 0,06013 \text{ Nm}^3 \cdot \text{kg}_{\text{pal}}^{-1}$$

Nyní když mám jednotlivé složky tak je můžu sečíst a získat minimální teoretický objem suchých spalín.

$$V_{sp \text{ min}}^s = V_{CO_2} + V_{SO_2} + V_{N_2} + V_{Ar} \quad (5.33)$$

$$V_{sp \text{ min}}^s = 1,118 + 0,002526 + 5,108 + 0,06013$$

$$V_{sp \text{ min}}^s = 6,288 \text{ Nm}^3 \cdot \text{kg}_{\text{pal}}^{-1}$$

5.5.2 Minimální teoretický objem vlhkých spalín vzniklých spálením 1 kg paliva

Jako první je musím určit objem vodní páry ve spalínách. Je dána vodíkem v hořlavině paliva a vlhkostí spalovacího vzduchu.

$$V_{H_2O \text{ min}} = \frac{44,7956}{100} * \frac{H^r}{4,016} + \frac{22,3514}{100} * \frac{W_t^r}{18,0152} + (f - 1) * V_{vz \text{ min}}^s \quad (5.34)$$

$$V_{H_2O \text{ min}} = \frac{44,7956}{100} * \frac{3,59}{4,016} + \frac{22,3514}{100} * \frac{6,1}{18,0152} + (f - 1) * 6,536$$

$$V_{H_2O \text{ min}} = 0,5299 \text{ Nm}^3 \cdot \text{kg}_{\text{pal}}^{-1}$$

Minimální teoretický objem vlhkých spalín je tedy dán součtem objemu suchých spalín a objemu vodní páry.

$$V_{sp \text{ min}}^{vlh} = V_{sp \text{ min}}^s + V_{H_2O \text{ min}} \quad (5.35)$$

$$V_{sp \text{ min}}^{vlh} = 6,288 + 0,5299$$

$$V_{sp \text{ min}}^{vlh} = 6,818 \text{ Nm}^3 \cdot \text{kg}_{\text{pal}}^{-1}$$

5.5.3 Skutečné množství spalin spolu s přebytkem vzduchu

$$V_{sp} = V_{sp\ min}^{vlh} + (\alpha - 1) * V_{vz\ min}^{vlh} \quad (5.36)$$

$$V_{sp} = 6,818 + (1,25 - 1) * 6,589$$

$$V_{sp} = 8,465 \text{ Nm}^3 \cdot \text{kg}_{pal}^{-1}$$

Celkové množství spalin

$$V_{sp}^t = m_{pal} * V_{sp} \quad (5.37)$$

$$V_{sp}^t = 60,412 * 8,465$$

$$V_{sp}^t = 511,388 \text{ Nm}^3/\text{s}$$

5.5.4 Množství strusky a popílku

Množství tuhých částic

$$m_{tuh} = m_{pal} * (0,01 * A^r) \quad (5.38)$$

$$m_{tuh} = 60,412 * (0,01 * 22,04)$$

$$m_{tuh} = 13,3148 \text{ kg/s}$$

Množství strusky

$$m_{strus} = m_{tuh} * 0,2 \quad (5.39)$$

$$m_{strus} = 13,3148 * 0,2$$

$$m_{strus} = 2,663 \text{ kg/s}$$

Množství popílku

$$m_{pop} = m_{tuh} * 0,8 \quad (5.40)$$

$$m_{pop} = 13,3148 * 0,8$$

$$m_{pop} = 10,652 \text{ kg/s}$$

Účinnost elektrostatického odlučovače

$$\eta_{ESP} = 0,995 \quad (5.41)$$

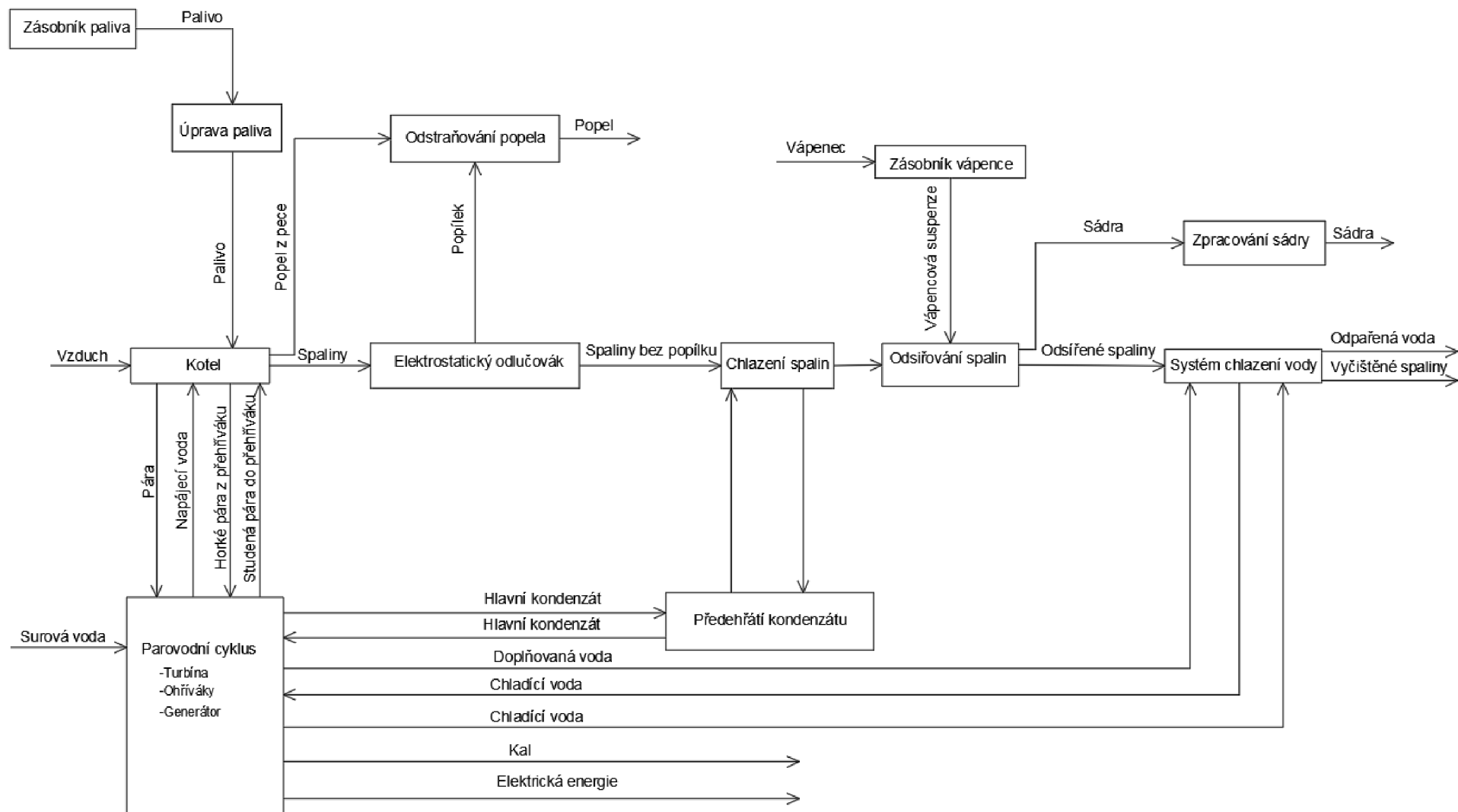
Množství popílku unikajícího do vzduchu

$$m_{popESP} = m_{pop} * (1 - \eta_{ESP}) \quad (5.42)$$

$$m_{popESP} = 10,652 * (1 - 0,995)$$

$$m_{popESP} = 0,05326 \text{ kg/s}$$

$$m_{popESP} = 0,192 \text{ t/h}$$



Obr. 5.1: Bilance médií

ZÁVĚR

Dle zadání diplomové práce jsem provedl výpočet tepelného oběhu s výkonem 600 MW, kde se jako palivo používá černé uhlí o zadaném složení. Celkové množství páry v oběhu je 488,9 kg/s. To je množství páry vedené z kotle do vysokotlaké části turbíny. Část páry je odváděna do vysokotlakých ohříváků 1 a 2. Zbylá pára v množství 387,9 kg/s je přehřívána v kotli. Poté expanduje ve středotlaké a nízkotlaké části turbíny. Zde se nachází 6 dalších ohřevů, které odebírají další část páry. Na výstupu vychází z turbíny 290,2 kg/s. Tepelné schéma a důležité teploty a množství páry jsou zobrazeny na obr. 15

Ohříváky využívají 40 % z celkového množství páry. Největší odběr má VTO1-68,8 kg/s, to je z důvodu velkého teplotního spádu připadajícího na tento ohřívák a velkého množství vody, které je potřeba ohřát. Odběr napájecí nádrže je ve srovnání s VTO nízký, to je z důvodu energetického využití kondenzátů z VTO. Z nízkotlakých ohříváků má největší odběr ohřívák 1, souvisí to s větším teplotním rozdílem oproti ostatním NTO a s největším množstvím vody potřebné k ohřátí.

V poslední části práce jsem provedl bilanci médií a energií. Množství uhlí o zadané výhřevnosti potřebné k provozu mnou počítaného tepelného oběhu je 60,4 kg/s. Může se to zdát jako velké množství, ale odpovídá to velikosti výkonu elektrárny. Pro spalování je zapotřebí $8,2 \text{ Nm}^3 \cdot \text{kg}_{\text{pal}}^{-1}$, za předpokladu přebytku vzduchu 1,25. Bude tedy potřeba 497,6 kg/s vzduchu. Oběh bude chlazen chladicí věží s přirozeným tahem. Tou bude proudit 17,36 m³/s chladicí vody. Je to velké množství, které ovšem bude neustále kolovat a doplňovat se bude pouze 0,35 m³/s na pokrytí ztrát.

Návrh provedený v této práci byl vytvořen na základě zjednodušených předpokladů a teoretických součinitelů. Proto je zde jistá odchylka od skutečných hodnot. Přesto považuji výpočet za úspěšný a cíle za splněné.

ZDROJE

- [1] PAVELEK, Milan. *Termomechanika*. 1. vyd. Brno: Akademické nakladatelství CERM, 2011, 192 s. ISBN 978-80-214-4300-6.
- [2] ÇENGEL, Yunus A. a Michael A. BOLES. *Thermodynamics: An Engineering Approach*. 6. vyd. Boston: McGraw-Hill, 2008. ISBN 978-0-07-352921-9.
- [3] ZHANG, Dongke, ed. *Ultra-Supercritical Coal Power Plants: Materials, Technologies and Optimisation*. Cambridge: Woodhead Publishing Limited, 2013, 304 s. ISBN 9780857097514.
- [4] Critical thinking: Ultra and supercritical technology focus [online]. [cit. 2020-06-02]. Dostupné z: <https://www.powerengineeringint.com/coal-fired/critical-thinking/#:~:text=According%20to%20Platts%2C%20in%20August,becoming%20standard%20in%20many%20regions>.
- [5] ČEZ. *Elektrárna Ledvice* [online]. [cit. 2020-06-02]. Dostupné z: <https://www.cez.cz/cs/o-cez/vyrobni-zdroje/uhelne-elektrarny-a-teplarny/uhelne-elektrarny-a-teplarny-cez-v-cr/elektrarna-ledvice-58177>
- [6] KRBEK, Jaroslav, Jan FIEDLER a Bohumil POLESNÝ. *Strojní zařízení tepelných central: návrh a výpočet*. Brno: PC-DIR, 1999, 217 s. ISBN 80-214-1334-4.
- [7] Chladicí soustavy tepelných elektráren [online]. [cit. 2020-06-07]. Dostupné z: <https://oenergetice.cz/elektrarny-cr/chladici-soustavy-tepelnych-elektraren>
- [8] Nadkritické elektrárny [online]. [cit. 2020-06-02]. Dostupné z: <https://iuhli.cz/nadkriticke-elektrarny/>

SEZNAM POUITÝCH SYMBOLŮ A ZKRATEK

Symbol	Veličina	Jednotka
a	Měrná práce	[kJ/kg]
B	Ztráta odluhem	[kg/s]
D	Ztráta úletem	[kg/s]
E	Ztráta odparem	[kg/s]
h	Entalpie	[kJ/kg]
M	Hmotnostní tok	[kg/s]
P	Tlak	[Pa]
Q	Teplo	[kJ]
s	Entropie	[kJ/kgK]
T	Teplota	[°C]
V	Objemový průtok	[Nm ³ /s]
y	Poměrná velikost odběru	[-]
α	Přebytek vzduchu	[-]
α_{1-9}	Poměrný průtok	[-]
η	Účinnost	[-]
φ	Vlhkost vzduchu	[-]
δ	Rozdíl teplot	[°C]

Zkratka	Význam
NTO	Nízkotlaký ohřívák
VTO	Vysokotlaký ohřívák
NN	Napájecí nádrž
NČ	Napájecí čerpadlo
KON	Kondenzátor
PŘIH	Přihřívák

SEZNAM OBRÁZKŮ

- Obr. 1.1: Schéma zařízení využívající Rankin-Clausiiův cyklus
- Obr. 1.2: Rankin-Clausiiův cyklus v p-v a T-s diagramu [1]
- Obr. 1.3: Schéma zařízení s přehřevem páry
- Obr. 1.4: Parostrojní zařízení s přehřevem páry v T-s a h-s diagramu [1]
- Obr. 1.5: Schéma zařízení s přehřevem a přihřevem páry
- Obr. 1.6: Parostrojní zařízení s přehřevem a přihřevem páry v T-s a h-s diagramu [1]
- Obr.1.7: Fázový diagram
- Obr. 1.8: Schéma nadkritické elektrárny [3]
- Obr. 2.1: Návrh
- Obr. 3.1: Průběh teplot v kondenzátoru
- Obr.3.2: Nízkotlaké ohříváky
- Obr. 3.3: Průběh entalpií na turbíně
- Obr. 4.1: Tepelné schéma se základními teplotami a průtoky
- Obr. 5.1: Bilance médií