



VYSOKÉ UČENÍ TECHNICKÉ V BRNĚ

BRNO UNIVERSITY OF TECHNOLOGY

FAKULTA ELEKTROTECHNIKY

A KOMUNIKAČNÍCH TECHNOLOGIÍ

FACULTY OF ELECTRICAL ENGINEERING AND COMMUNICATION

ÚSTAV AUTOMATIZACE A MĚŘICÍ TECHNIKY

DEPARTMENT OF CONTROL AND INSTRUMENTATION

NEJISTOTY MĚŘENÍ U KALIBRACE SNÍMAČŮ  
VIBRACÍ

MEASUREMENT UNCERTAINTIES IN CALIBRATION OF VIBRATION SENSORS

BAKALÁŘSKÁ PRÁCE

BACHELOR'S THESIS

AUTOR PRÁCE

AUTHOR

Jiří Pražák

VEDOUCÍ PRÁCE

SUPERVISOR

Ing. Soňa Šedivá, Ph.D.

BRNO 2020

# Bakalářská práce

bakalářský studijní program **Automatizační a měřicí technika**

Ústav automatizace a měřicí techniky

**Student:** Jiří Pražák

**ID:** 203327

**Ročník:** 3

**Akademický rok:** 2019/20

**NÁZEV TÉMATU:**

## Nejistoty měření u kalibrace snímačů vibrací

### POKYNY PRO VYPRACOVÁNÍ:

Cílem práce je rozbor a stanovení nejistot měření u sekundárních kalibrací snímačů vibrací.

- 1) Proveďte literární rešerši v oblasti kalibračních metod snímačů vibrací.
- 2) Proveďte literární rešerši v oblasti stanovení nejistot měření u sekundární kalibrace snímačů vibrací. Zaměřte se na hlavní zdroje nejistot, popište je a uveďte, jak stanovit odhad jejich velikosti.
- 3) Proveďte měření zaměřená na určení vlivů, které mohou ovlivňovat stanovení nejistoty typu A při sekundární kalibraci, např. vliv upevnění snímače.
- 4) Navrhnete a popište experiment, který by umožnil ověřit reakci na teplotní skok a následné ustálení teploty snímače vibrací při sekundární kalibraci.
- 5) Pro snímač vibrací (zadaný vedoucím) demonstруйте kompletní výpočet nejistoty měření při sekundární kalibraci snímače, proveďte návrh odhadů jednotlivých zdrojů nejistot typu B a zpracujte bilanční tabulku.
- 6) Dosažené výsledky zhodnoťte.

### DOPORUČENÁ LITERATURA:

[1] ČSN ISO 16063-21:2004 Metody kalibrace snímačů vibrací a rázů – Část 21: Kalibrace vibracemi porovnáním s referenčním snímačem

**Termín zadání:** 3.2.2020

**Termín odevzdání:** 8.6.2020

**Vedoucí práce:** Ing. Soňa Šedivá, Ph.D.

**doc. Ing. Václav Jirsík, CSc.**  
předseda rady studijního programu

### UPOZORNĚNÍ:

Autor bakalářské práce nesmí při vytváření bakalářské práce porušit autorská práva třetích osob, zejména nesmí zasahovat nedovoleným způsobem do cizích autorských práv osobnostních a musí si být plně vědom následků porušení ustanovení § 11 a následujících autorského zákona č. 121/2000 Sb., včetně možných trestněprávních důsledků vyplývajících z ustanovení části druhé, hlavy VI. díl 4 Trestního zákoníku č.40/2009 Sb.

## **Abstrakt**

Tato práce se zabývá zkoumáním nejistot měření u kalibrace snímačů vibrací. V práci je proveden rozbor jednotlivých kalibračních metod snímačů vibrací. Dále je proveden rozbor nejistot měření pro sekundární kalibraci vibračních snímačů. Experimentální část této práce je zaměřena na určování vlivů, které mohou ovlivňovat stanovení nejistoty typu A při sekundární kalibraci vibračních snímačů. Experimentální měření bylo provedeno v akreditované kalibrační laboratoři CVVOZE na VUT v Brně. V práci je také uveden výpočet nejistot při sekundární kalibraci vibračních snímačů.

## **Klíčová slova**

Kalibrace, snímač, vibrace, nejistota, měření, zdroj, akcelerometr, MMF KD30 5590

## **Abstract**

This thesis deals with the research of uncertainties of the vibration sensor calibration measurement. The analysis of individual calibration methods of vibration sensors is also carried out in this thesis. Next, measurement of uncertainties for secondary calibration of the vibration sensors are analysed.

The experimental part of this work is focused on determining the influence of different elements to type A uncertainty of vibration sensors uncertainty calculation. Experimental measurement was performed in an accredited laboratory for measurement and calibration of vibration sensors at FEEC BUT. Calculation of uncertainties of secondary calibration is also carried out in this thesis.

## **Keywords**

Calibration, sensor, vibration, uncertainty, measurement, accelerometer, MMF KD30 5590

## **Bibliografická citace:**

PRAŽÁK, Jiří. *Nejistoty měření u kalibrace snímačů vibrací* [online]. Brno, 2020 [cit. 2020-06-07]. Dostupné z: <https://www.vutbr.cz/studenti/zav-prace/detail/126866>. Bakalářská práce. Vysoké učení technické v Brně, Fakulta elektrotechniky a komunikačních technologií, Ústav automatizace a měřicí techniky. Vedoucí práce Soňa Šedivá.

## **Prohlášení**

„Prohlašuji, že svou bakalářskou práci na téma Nejistoty měření u kalibrace snímačů vibrací jsem vypracoval samostatně pod vedením vedoucího bakalářské práce a s použitím odborné literatury a dalších informačních zdrojů, které jsou všechny citovány v práci a uvedeny v seznamu literatury na konci práce.

Jako autor uvedené bakalářské práce dále prohlašuji, že v souvislosti s vytvořením této bakalářské práce jsem neporušil autorská práva třetích osob, zejména jsem nezasáhl nedovoleným způsobem do cizích autorských práv osobnostních a jsem si plně vědom následků porušení ustanovení § 11 a následujících autorského zákona č. 121/2000 Sb., včetně možných trestněprávních důsledků vyplývajících z ustanovení části druhé, hlavy VI. díl 4 Trestního zákoníku č. 40/2009 Sb.“

V Brně dne: 7. června 2020

.....  
podpis autora

## **Poděkování**

Děkuji své vedoucí práce Ing. Soně Šedivé, Ph.D. za všechny její cenné rady, ochotu a poskytnuté materiály, které mi velmi pomohli při tvorbě této bakalářské práce. Dále děkuji Ing. Petru Málkovi, CSc. za odbornou pomoc při praktické části této bakalářské práce, za všechny cenné rady a poskytnuté materiály.

# Obsah

Úvod .....	1
1 Snímače vibrací .....	2
1.1 Obecný princip snímačů vibrací.....	2
2 Kalibrace snímačů vibrací .....	4
2.1 Primární metody kalibrace .....	4
2.1.1 Primární kalibrace laserovým interferometrem .....	4
2.1.2 Primární kalibrace s využitím Dopplerova jevu .....	6
2.1.3 Primární kalibrace metodou reciprocity .....	8
2.1.4 Primární kalibrace pomocí odstředivky .....	10
2.2 Sekundární metody kalibrace .....	11
3 Vyjadřování odchylek měřené veličiny.....	13
3.1 Chyby měření .....	13
3.2 Nejistoty přímých měření.....	13
3.2.1 Vyhodnocení nejistot typu A.....	14
3.2.2 Vyhodnocení nejistot typu B.....	15
3.2.3 Vyhodnocení kombinované nejistoty.....	19
3.2.4 Vyhodnocení rozšířené nejistoty .....	19
3.3 Nejistoty nepřímých měření.....	20
3.3.1 Určování standardních nejistot při nepřímých měřeních.....	20
3.3.2 Kovariance při určování výsledných nejistot.....	21
3.4 Zaokrouhlování výsledků měření.....	23
3.5 Uvádění výsledků měření.....	23
3.5.1 Standardní kombinovaná nejistota $u_c$ .....	23
3.5.2 Rozšířená nejistota $U$ .....	24
3.5.3 Bilanční tabulka .....	24
4 Zdroje nejistot při sekundární kalibraci vibračních snímačů .....	26
4.1 Vliv vibračního budiče a budičeho signálu .....	26
4.1.1 Vliv příčného pohybu .....	26
4.1.2 Vliv harmonických složek ve spektru .....	26
4.1.3 Vliv síťové frekvence .....	27
4.1.4 Vliv relativního pohybu .....	27
4.1.5 Vliv frekvence vibračního signálu .....	27
4.1.6 Vliv širokopásmového šumu .....	27
4.2 Vliv etalonu .....	28
4.2.1 Nejistota stanovená při kalibraci .....	28
4.2.2 Vliv upevnění senzoru.....	28
4.2.3 Vliv povrchu vibračního snímače .....	28

4.3	Vliv kalibrovaného snímače.....	28
4.3.1	Vliv upevnění senzoru.....	29
4.3.2	Vliv povrchu vibračního snímače .....	29
4.3.3	Vliv umístění vibračního snímače .....	29
4.4	Vliv rozložení vodičů .....	29
4.5	Vliv okolí.....	30
4.5.1	Vliv magnetických polí.....	30
4.5.2	Vliv teploty.....	30
5	Experimentální měření.....	31
5.1	Vliv uchycení snímače vibrací.....	31
5.1.1	Použité přístroje v experimentu .....	32
5.1.2	Podmínky měření.....	32
5.1.3	Snímač se nedotýká celou plochou .....	32
5.1.4	Snímač se dotýká celou plochou .....	34
5.1.5	Vyhodnocení vlivu uchycení.....	34
5.1.6	Porovnání kalibračních měření .....	35
5.1.7	Zhodnocení experimentu.....	36
5.2	Vliv skokové změny teploty.....	37
5.2.1	Použité přístroje .....	37
5.2.2	Podmínky měření.....	37
5.2.3	Cejchování kontaktního snímače teploty.....	38
5.2.4	Přípravek na ohřev vibrometru .....	40
5.2.5	Průběh měření .....	41
5.2.6	Vyhodnocení experimentu .....	41
6	Vzorový příklad výpočtu nejistot .....	42
6.1	Nejistota typu A a B referenčního snímače.....	42
6.2	Nejistota typu A kalibrovaného snímače.....	42
6.3	Nejistoty typu B pro AD převodník.....	42
6.4	Výpočet kombinované nejistoty.....	44
6.5	Bilanční tabulka.....	46
	Závěr.....	47
	Literatura .....	49
	Seznam příloh.....	51



## Seznam obrázků

Obr. 1 – <i>Obecný princip snímače vibrací [2]</i> .....	2
Obr. 2 – <i>Obecný princip Michelsonova interferometru [4]</i> .....	6
Obr. 3 – <i>Základní princip bezkontaktního měření vibrací pomocí Dopplerova jevu [5]</i> .....	7
Obr. 4 – <i>Základní princip měření vibrací metodou LDV [6]</i> .....	8
Obr. 5 – <i>Průřez vibračním stolem pro kalibraci metodou reciprocity [7]</i> .....	10
Obr. 6 – <i>Příklad měřicí sestavy pro kalibraci vibracemi porovnáváním s referenčním snímačem [8]</i> .....	11
Obr. 7 – <i>Rozdělení pravděpodobnosti a dané koeficienty k [12]</i> .....	19
Obr. 8 – a) <i>Aparatura obsahující vibrační stolek(vlevo); b) uchycení snímače MMF KD 30 5590 k vibračnímu stolku(vpravo)</i> .....	31
Obr. 9 – <i>Snímač vibrací (akcelerometr) MMF KD30 v.č. 5590</i> .....	32
Obr. 10 – <i>Použité šroubové spoje</i> .....	33
Obr. 11 – <i>Závislost odchylky citlivosti na frekvenci (snímač se nedotýká celou plochou)</i> .....	33
Obr. 12 – <i>Závislost odchylky citlivosti na frekvenci (snímač se dotýká celou plochou)</i> .....	34
Obr. 13 – <i>Porovnání vlivů uchycení snímače k vibračnímu stolku</i> .....	35
Obr. 14 – <i>Porovnání vlivů uchycení snímače při kalibračním měření</i> .....	36
Obr. 15 – <i>Pracoviště pro cejchování snímače teploty</i> .....	38
Obr. 16 – <i>Přípevnění termistoru k vibračnímu snímači</i> .....	39
Obr. 17 – <i>Porovnání měření teploty pomocí termistoru a bezkont. snímače teploty</i> . 39	
Obr. 18 – <i>Přípravky pro ohřev vibračního snímače</i> .....	40

## Seznam tabulek

Tab. 1 – <i>Obecná podoba bilanční tabulky</i> .....	25
Tab. 2 – <i>Výpočet standardní nejistoty typu B pro AD převodník</i> .....	43
Tab. 3 – <i>Výpočet kombinované nejistoty měření</i> .....	44
Tab. 4 – <i>Zhodnocení výsledků do bilanční tabulky</i> .....	46

# ÚVOD

Tato bakalářská práce bude zaměřena především na popis zdrojů nejistot při sekundární kalibraci snímačů vibrací, dále na teoretický rozbor nejistot a jejich výpočet a experimentálně budou zjištěny vlivy, které působí nejistotu při sekundární kalibraci vibračních snímačů.

Vibrační snímače slouží k měření vibrací, tyto snímače převádí mechanický pohyb na elektrický signál. Základním popisem a rovnicemi popisující snímač vibrací se bude zabývat první kapitola bakalářské práce.

Dále se bude bakalářská práce věnovat popisu kalibrací snímačů vibrací, a to jak primární, tak sekundární. V této části budou dále uvedeny kalibrační metody jako je primární kalibrace laserovým interferometrem, primární kalibrace s použitím Dopplerova jevu, primární kalibrace metodou reciprocity a primární kalibrace pomocí odstředivky. Sekundární kalibrace bude taktéž součástí této kapitoly.

V navazující kapitole bude provedena literární rešerše, která bude zaměřena na vyjadřování odchylek měření, největší pozornost bude věnována nejistotám měření, jejich rozdělení a vztahům pro jejich vyčíslení.

Hlavním cílem práce bude rozbor zdrojů nejistot, které se nejvíce uplatňují při sekundární kalibraci vibračních snímačů a jejich popis.

Bude následovat praktická část, která bude zaměřena na praktické ověření vlivů, které působí nejistotu při kalibraci vibračních snímačů. Tato kapitola bude zaměřena především na vliv upevnění snímače, a to zejména na vliv dotažení snímače a druh jeho spojení s vibračním budičem. Dalším zkoumaným zdrojem nejistoty bude skoková změna teploty.

Závěrem této práce bude proveden vzorový výpočet nejistoty měření při sekundární kalibraci vibračního snímače.

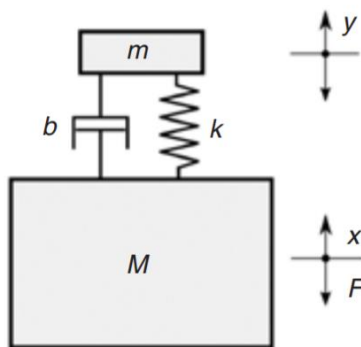
# 1 SNÍMAČE VIBRACÍ

Vibracemi obecně míníme mechanické chvění a kmitání, touto problematikou se zabývá věda s názvem vibrodiagnostika. Vibrace vznikají kmitáním pružného tělesa kolem rovnovážné polohy a jsou definovány jejich frekvencí, amplitudou, rychlostí, zrychlením, časovým průběhem a směrem [2]. Před samotným měřením vibrací je důležité si uvědomit, zda se jedná o vibrace absolutní či relativní, toto uvědomění vede k výběru příslušného snímače vibrací [1].

- **Absolutní vibrace** – popisují pohyb sledovaného tělesa vzhledem k zemskému souřadnému systému.
- **Relativní vibrace** – popisují pohyb sledovaného tělesa vzhledem k uměle vytvořené základně (kostra stroje). To znamená, že celý stroj může ještě vzhledem k zemskému souřadnému systému kmitat.

## 1.1 Obecný princip snímačů vibrací

Obecným principem pro funkci snímače vibrací je pohyb seizmické hmoty  $m$  vzhledem k objektu o hmotnosti  $M$ , jehož vibrace měříme. Princip je vyobrazen na Obr.1.



Obr. 1 – Obecný princip snímače vibrací [2]

Pro tento obecný princip platí:

$$m\ddot{y} + b\dot{y} + ky = F_b = M\ddot{x} \quad (1)$$

**Kde:**

$y$	-	výchylka [m]
$\dot{y}$	-	rychlost [m/s]
$\ddot{y}$	-	zrychlení (pohyb hmoty snímače $m$ vzhledem ke sledovanému objektu) [m/s <sup>2</sup> ]
$\ddot{x}$	-	zrychlení objektu [m/s <sup>2</sup> ]
$k$	-	tuhost pružiny [N/m]
$b$	-	součinitel tlumení [1/s]
$F_b$	-	budící síla [N]

Z tohoto základního modelu lze vhodnou volbou parametrů  $m$ ,  $b$  a  $k$  vytvořit snímač kterékoli z charakteristických veličin kmitavého pohybu (výchlka, rychlost, zrychlení). Detailnější popis snímačů vibrací je možné dohledat například v knize: Technická diagnostika a spolehlivost II: Vibrodiagnostika [16].

## 2 KALIBRACE SNÍMAČŮ VIBRACÍ

S rostoucí potřebou přesných měření vibrací a rázů se klade důraz na jejich kalibraci. Na samotnou kalibraci zmíněných snímačů se používá několik metod, některé z nich jsou popsány v normě ČSN ISO 16063-1 [3]. Podle této normy se dají tyto metody rozdělit do dvou základních skupin:

- **Primární kalibrace snímačů vibrací** – Pro primární kalibraci se bezkontaktně měří amplituda nebo rychlost vibrací, kterým je snímač vystaven.
- **Sekundární kalibrace snímačů vibrací** – Při sekundární kalibraci snímačů vibrací defacto porovnáváme námi kalibrovaný snímač se snímačem vibrací, který byl zkalibrován primární metodou kalibrace.

Při kalibraci jakoukoli metodou je třeba použít generátor mechanického kmitání, který pro snímač vytváří říditelný a měřitelný vstup. Snímač se musí připevnit ke generátoru vibrací, připevnění musí být dostatečně pevné, aby se pohyb vygenerovaný z generátoru vibrací přenášel na snímač v celém frekvenčním pásu snímače. Podle způsobu buzení mechanického kmitání dělíme kalibrace na: **kalibrace rázy** a **kalibrace vibracemi**. Při kalibraci rázy se jako generátor vstupního signálu pro snímač použije jeden přesný mechanický impuls, zatímco při kalibraci vibracemi se používá generátor mechanických sinusových kmitů s předem definovaným kmitočtem a amplitudou.

### 2.1 Primární metody kalibrace

Mnoho primárních kalibračních metod se odvíjí od přesného měření amplitudy výchylky a frekvence vibrací, kterým je snímač podroben. Této metody se nejčastěji využívá u snímačů s nepřetržitým odečtem údajů. Jako způsob buzení vibrací se používá generátor, který generuje předem určené sinusové pohyby. Jednou z nejpoužívanějších metod primární kalibrace je kalibrace laserovým interferometrem. Dále jsou popsány také primární kalibrace s využitím Dopplerova jevu, primární kalibrace metodou reciprocity a primární kalibrace pomocí odstředivky vycházející z normy ČSN ISO 16063-1 [3].

#### 2.1.1 Primární kalibrace laserovým interferometrem

Laserová interferometrie je spolehlivá metoda pro velmi přesné měření vzdáleností. Nejznámější interferometrický nástroj je **Michelsonův interferometr**, využívající systému zrcadel a polopropustného zrcadla, které

slouží jak k rozdělení, tak ke sloučení paprsků světla vycházejícího z jednoho zdroje světla [4].

Zdrojem koherentního světla je helium-neonový laser (632 nm), který se po dopadu na polopropustné zrcadlo rozdělí na dva identické paprsky. První z takto rozdělených paprsků se odrazí od referenčního zrcadla, jehož vzdálenost je neměnná a druhý z paprsků se odrazí od měřicího zrcadla. Oba paprsky opět dopadají na polopropustné zrcadlo, kde dojde k interferenci světla. Jelikož nejsou vzdálenosti referenčního a měřicího zrcadla shodné, dochází k fázovému rozdílu mezi původně identickými vlnami. Zpracování optického signálu detektorem umožňuje sledování interference obou paprsků. Tento princip je vyobrazen na Obr.2 [7][4].

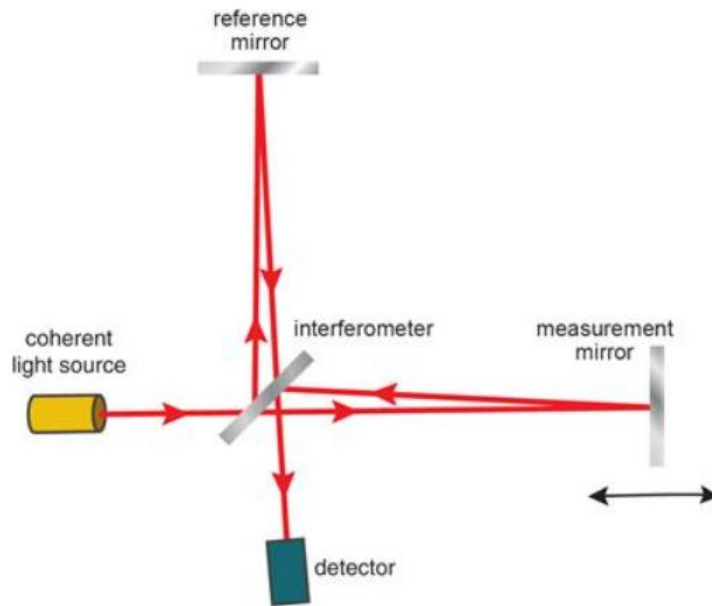
Pro případ, že je vzdálenost obou zrcadel stejná nebo je jejich vzdálenost v celých násobcích vlnové délky laseru, pak bude výsledný interferenční obrazec ve tvaru interferenčního maxima viz rovnice (2). Naopak vychylováním měřicího zrcadla jedním nebo druhým směrem dojde k zeslabování světelného paprsku, které postupně vede až k interferenčnímu minimu, které nastane přesně když je rozdíl vzdálenosti zrcadel roven polovině vlnové délky laseru nebo jejich lichým násobkům viz rovnice (3) [7][4].

$$\text{Interferenční maxima: } \Delta s = k \cdot \lambda \quad [\text{m}] \quad (2)$$

$$\text{Interferenční minima: } \Delta s = (2k + 1) \cdot \frac{\lambda}{2} \quad [\text{m}] \quad (3)$$

**Kde:**

$\Delta s$	-	rozdíl vzdáleností zrcadel [m]
$k$	-	libovolné přirozené číslo [-]
$\lambda$	-	vlnová délka laseru [m]



Obr. 2 – Obecný princip Michelsonova interferometru [4]

Kalibrace je tedy založena na měření výchylky vibrací za pomoci laserové interferometrie. Snímač vibrací je buzen mechanickými kmity, které jsou sinusové se známou frekvencí  $f$ . Laserový interferometr měří přesné výchylky vygenerovaných vibrací. Ze známých hodnot výchylky jsme poté schopni určit rychlost viz rovnice (4) a zrychlení viz rovnice (5). Tato metoda je dále popsána v normě ČSN ISO 16063-11 [17].

**Rychlost:**

$$v_m = 2\pi f s_m \quad [\text{m/s}] \quad (4)$$

**Zrychlení:**

$$a_m = (2\pi f)^2 \cdot s_m \quad [\text{m/s}^2] \quad (5)$$

**Kde:**

- $s_m$  – amplituda výchylky [m]
- $v_m$  – amplituda rychlosti [m/s]
- $a_m$  – amplituda zrychlení [m/s<sup>2</sup>]

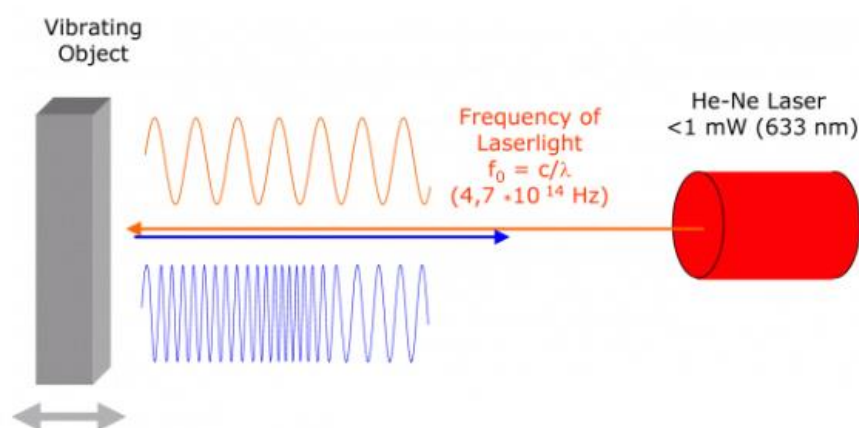
### 2.1.2 Primární kalibrace s využitím Dopplerova jevu

V posledních letech se vibrace měří nejčastěji za pomoci MEMS snímačů zrychlení, které pracují na principu mechanicko-elektrickém, což převádí mechanický pohyb způsobený vibracemi na elektrický signál. Tento snímač musí být pevně připevněn k zařízení, na kterém chceme dané vibrace měřit. Kontaktní snímač vibrací ale není



možné vždy použít. Často chceme měřit vibrace na zařízení, které je tak malé, že je samotný snímač větší. Dalším případem je hmotnost tohoto snímače, která výrazně ovlivní vibrace na měřeném zařízení, buď vibrace podpoří nebo je naopak utlumí. Právě v těchto a v mnoha jiných případech je vhodné analyzovat vibrace bezkontaktně, což je možné buď za pomoci světla nebo zvuku. Jelikož často měříme miniaturní pohyby vibrujícího objektu s velkou frekvencí kmitů, pak je zvuk nevyhovující. Zůstalo nám tedy světlo, které jsme schopni za pomoci laseru vygenerovat v dostatečné kvalitě (dostatečně úzký paprsek, jedna vlnová délka a její stálost).

Stejně jako se dá principu Dopplerova jevu využít u zvukových vln, dá se tohoto jevu využít i v případě světla. Vibrometry založené na tomto principu se označují anglickou zkratkou „LDV“ („Laser Doppler vibrometer“). Dopplerův jev způsobuje změnu frekvence zvukové (světelné) vlny při odrazu od pohybujícího se tělesa. Pokud tedy známe přesné parametry vyslané vlny, můžeme z odraženého signálu určit rychlost pohybujícího se tělesa. Princip Dopplerova jevu je vyobrazen na Obr.3 [5].



Obr. 3 – Základní princip bezkontaktního měření vibrací pomocí Dopplerova jevu [5]

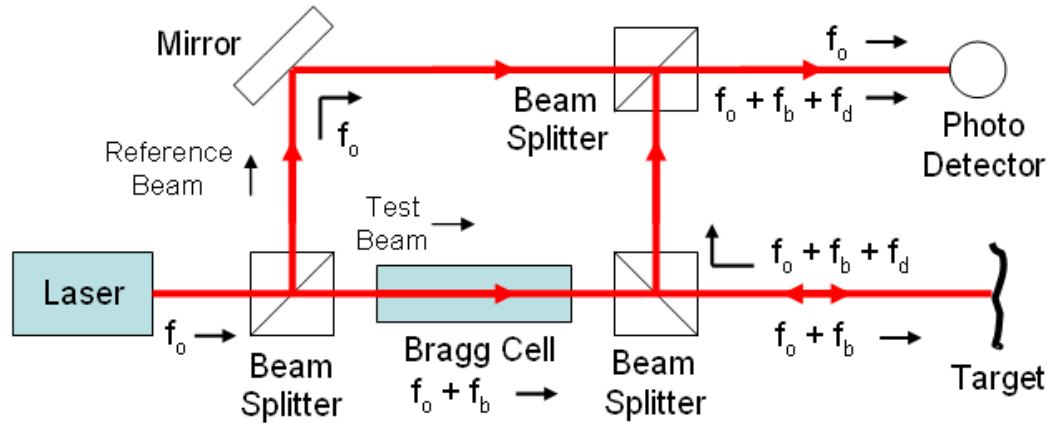
V tomto případě je vysílač i přijímač laserového paprsku na stejném místě. Z rozdílu frekvencí lze poté snadno vypočítat rychlost snímaného objektu podle rovnice (6).

$$\Delta f = \frac{2v}{\lambda} \quad [\text{Hz}] \quad (6)$$

**Kde:**

- $\Delta f$  – změna frekvence odraženého paprsku [Hz]
- $v$  – rychlost snímaného objektu [m/s]
- $\lambda$  – vlnová délka laseru [m]

Jelikož je frekvence vibrací často velmi vysoká nedá se touto přímou metodou detekovat tak malá změna. Je tedy nutné převést malou změnu na velkou a tím se dostáváme k principu metody LDV viz obrázek (Obr.4).



Obr. 4 – Základní princip měření vibrací metodou LDV [6]

Základním principem metody LDV je rozdělení laserového paprsku na dva, kde jeden slouží jako referenční a druhý jako měřicí. Měřicí paprsek za pomoci akusticko-optického modulátoru („Bragg Cell“) moduluje měřicí ( $f_0$ ) a modulační ( $f_b$ ) frekvenci. Modulovaná frekvence do referenčního signálu je přibližně 40 MHz. Při odrazu zmodulovaného signálu od vibrujícího předmětu dojde k sečtení s frekvencí vibrací ( $f_0 + f_b + f_d$ ). Tento signál následně interferuje s referenčním signálem a tento výsledný signál je vyhodnocen fotodetektorem.

Pokud je snímané těleso v klidu, pak se detekovaná frekvence, vzniklá po interferenci, rovná právě modulačnímu kmitočtu. Pokud se snímané těleso pohybuje směrem k měřicímu paprsku, dojde ke změně kmitočtu, tedy k odečtení od kmitočtu modulačního viz rovnice (7). Naopak pohybuje-li se snímané těleso od měřícího paprsku, dojde k sečtení s modulačním kmitočtem podle rovnice (8).

Při přibližování tělesa platí:  $f_{det} = 40 \text{ MHz} + \Delta f$  [Hz] (7)

Při oddalování tělesa platí:  $f_{det} = 40 \text{ MHz} - \Delta f$  [Hz] (8)

Metodou LDV lze tedy nejen vyhodnocovat amplitudu rychlosti vibrací, ale také směr, kterým vibrace působí.

### 2.1.3 Primární kalibrace metodou reciprocity

Výhodou reciproční metody kalibrace je, že nevyžaduje žádné další dedikované snímače výchylky, rychlosti a zrychlení. Tato metoda vychází z ideálně lineární závislosti citlivosti kalibrovaného snímače.

Pro kalibraci touto metodou se používá vibračního stolku podle *Obr. 5*. Vibrační stůlek obsahuje dvě cívky: primární (budící) a sekundární (měřicí), které slouží ke generování vibrací pohyblivého nosníku. Na pohyblivém nosníku je dále umístěn námi ověřovaný snímač vibrací v ose jeho citlivosti. Průchodem proudu primární (budící) cívky dochází k produkování síly působící na pohyblivý nosník, která je úměrná proudu procházejícímu cívkou podle vztahu (9). Z druhé strany pohyblivého nosníku jsou stejně umístěné měřicí (reciproční) cívky, které slouží jako snímač rychlosti pohybu nosníku. Tyto reciproční cívky nám usnadňují výpočet zrychlení pohyblivého nosníku, jelikož v opačném případě bychom museli složitě zjišťovat parametry jako je například magnetická indukce uvnitř stolku. Na těchto recipročních cívkách se důsledkem jejich pohybu v magnetickém poli indukuje napětí úměrné rychlosti podle vztahu (10). Známe-li tedy napětí (rychlost), frekvenci nosníku a velikost proudu procházejícího budící cívkou, pak lze podle vztahu (11) snadno určit zrychlení nosníku (snímače) [7].

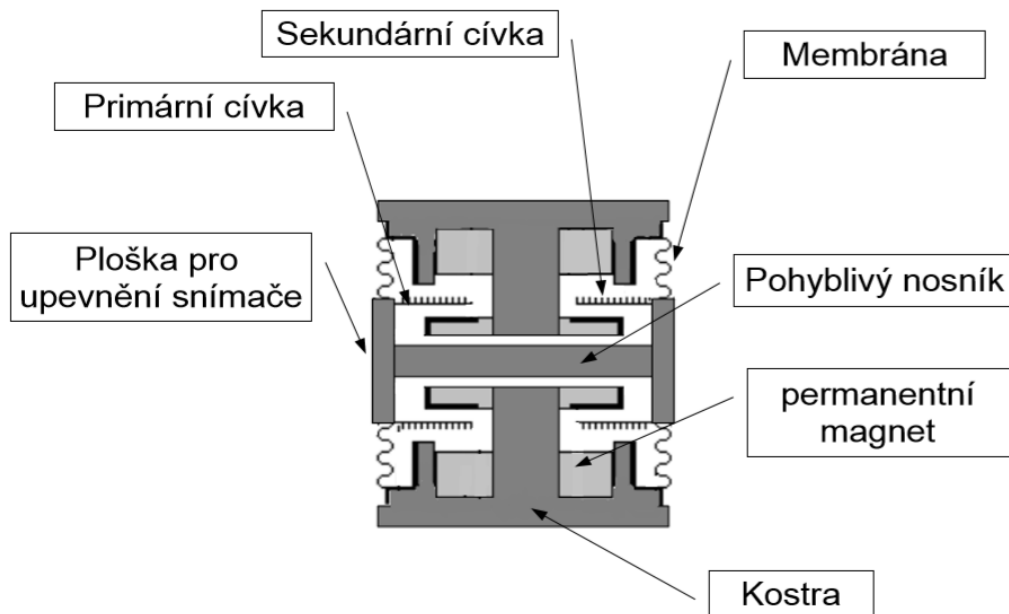
Síla produkovaná primární cívkou:  $F = B \cdot i(t) \cdot l$  [N] (9)

Napětí generované reciproční cívkou:  $u(t) = B \cdot l \cdot v$  [V] (10)

Zrychlení nosníku (snímače vibrací):  $a = \sqrt{\frac{2 \cdot \pi \cdot f \cdot u(t) \cdot i(t)}{m}}$  [m/s<sup>2</sup>] (11)

**Kde:**

$B$	-	elektromagn. indukce permanentního magnetu [T]
$i(t)$	-	proud procházející budící cívkou [A]
$l$	-	délka vodiče v magnetickém poli [m]
$u(t)$	-	napětí indukované na reciproční cívkě [V]
$v$	-	rychlost pohybu v magnetickém poli [m/s]
$m$	-	hmotnost nosníku [kg]



Obr. 5 – Průřez vibračním stolem pro kalibraci metodou reciprocity [7]

#### 2.1.4 Primární kalibrace pomocí odstředivky

Jednoduchá odstředivka se skládá z vyváženého ramena, které je ve většině případech uzpůsobeno, aby se otáčelo kolem vertikální osy rovnoměrnou úhlovou rychlostí. Na tomto rameni je umístěn snímač zrychlení, na který lze tímto způsobem působit konstantní úhlové zrychlení po tak dlouhou dobu, jakou požadujeme. Byly vyvinuty odstředivky, které byly schopné nést snímače o hmotnosti několika kilogramů a vyvolat zrychlení až od  $6 \times 10^5 \text{ m/s}^2$ . Takovéto odstředivky jsou pro běžnou praxi zbytečné, a tak pro komerční využití jsou dostupné odstředivky s nižším jmenovitým zrychlením. Touto metodou lze kalibrovat pouze snímače pro přímočaré zrychlení, které mají odezvu na nulové frekvenci [3].

Před kalibrací je nutno snímač připevnit na rameno odstředivky tak, aby jeho osa citlivosti byla nastavena přesně ve směru poloměru kruhu otáčení. Snímač se musí umístit do dostatečné vzdálenosti od středu rotace, abychom mohli zanedbat výchylku referenčního snímače z klidové polohy. Zrychlení je poté úměrné vzdálenosti od osy otáčení a druhé mocnině úhlového zrychlení podle vztahu (12), proto je velmi důležité přesně měřit rychlost úhlového otáčení. [7]

$$a = \omega^2 \cdot r \quad [\text{m/s}^2] \quad (12)$$

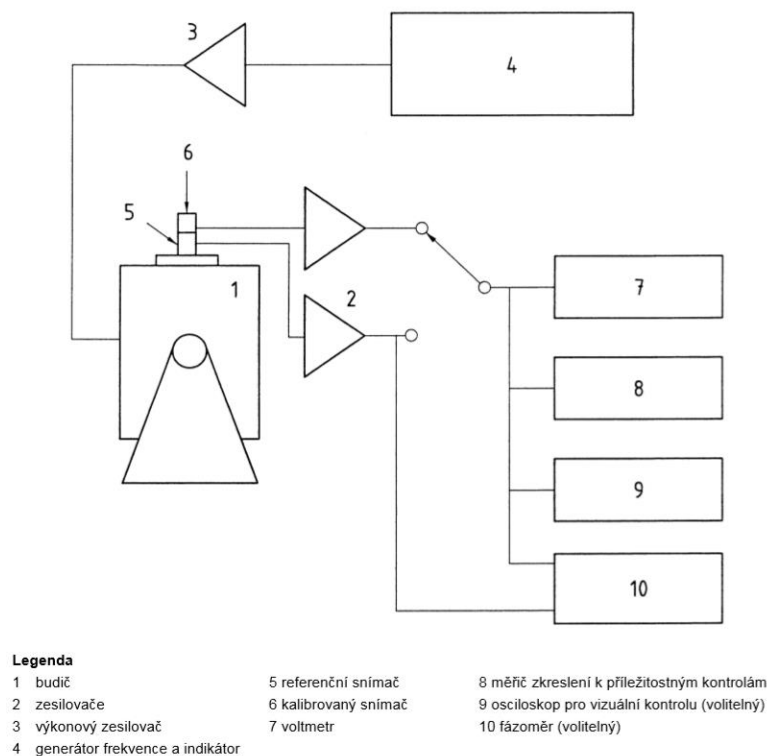
**Kde:**

- |          |   |  |
|----------|---|--|
| $a$      | - | zrychlení působící na snímač $[\text{m/s}^2]$          |
| $\omega$ | - | úhlové zrychlení odstředivky $[\text{rad/s}^2]$        |
| $r$      | - | vzdálenost těžiště snímače od osy otáčení $[\text{m}]$ |

Při kalibraci za použití kvalitní odstředivky lze dosáhnout velmi přesných výsledků hodnoty citlivosti snímače na statické zrychlení, bohužel tato metoda nedává žádný údaj o frekvenční charakteristice kalibrovaného snímače [7].

## 2.2 Sekundární metody kalibrace

Při sekundární kalibraci vibračních senzorů porovnáváme kalibrovaný snímač s referenčním etalonem, který již prošel primární kalibrací. Stejně jako u primární kalibrace, je zde třeba zajistit buzení, jedná se nejčastěji o generátor vibrací o známém kmitočtu nebo o některý z rázových kalibrátorů. Měřicí sestava je vyobrazena na Obr. 6 [7][8].



Obr. 6 – Příklad měřicí sestavy pro kalibraci vibracemi porovnáváním s referenčním snímačem [8]

Z Obr. 6 jde vidět, že je nutné mít referenční a měřicí snímač vibrací umístěn na jednom dostatečně tuhém nosníku, aby generované zrychlení působilo přesně v ose citlivosti obou snímačů. Tímto způsobem dochází k porovnávání s referenčním snímačem vibrací, a to pro různé frekvence, které jsou popsány v normě ČSN ISO 16063-21[8], tato norma detailně udává, jak provádět danou kalibraci. Jako generátor vibrací se nejčastěji používá elektromechanický budič vibrací.

Pokud referenční snímač a měřený snímač vibrací vykazují odezvu na stejnou veličinu vibrací, pak lze vypočítat velikost  $S_2$  a fázový posuv  $\phi_2$  z následujících vztahů:

$$\text{Velikost:} \quad S_2 = \frac{X_2}{X_1} S_1 \quad [V/(m/s^2)] \quad (13)$$

$$\text{Fázový posuv:} \quad \phi_2 = \phi_{2,1} + \phi_1 \quad [^\circ] \quad (14)$$

**Kde:**

- $S_1$  – velikost citlivosti referenčního snímače  $[V/(m/s^2)]$
- $\phi_1$  – fázový posuv komplexní citlivosti ref. snímače  $[^\circ]$
- $X_1$  – výstup referenčního snímače  $[V]$
- $X_2$  – výstup kalibrovaného snímače  $[V]$
- $\phi_{2,1}$  – fázový posuv mezi výst. kalibrovaného a ref. snímače  $[^\circ]$

Měří-li dva snímače rozdílné veličiny vibrací, pak se výpočet velikosti a fázového posuvu komplikuje, vztahy jsou uvedeny ve výše zmíněné normě ČSN ISO 16063-21[8].

## 3 VYJADŘOVÁNÍ ODCHYLEK MĚŘENÉ VELIČINY

V praxi nelze realizovat měření, které by bylo absolutně přesné, neexistuje tedy žádná měřicí metoda ani měřicí přístroj, které by podávaly absolutně přesné výsledky. Měření je zatíženo nejrůznějšími negativními vlivy, všechny tyto vlivy se projeví odchylkou mezi naměřenou a skutečnou hodnotou měřené veličiny [9]. Přesnost, se kterou získáme výsledek měření, je základním kritériem pro posouzení kvality měření. Vyjádřením odchylek měření vzhledem ke skutečné hodnotě měřené veličiny určíme míru blízkosti výsledku ke skutečné hodnotě [10].

Dříve se v metrologii používaly pro vyjadřování odchylek *chyby měření*, v současné době byly zavedeny *nejistoty měření*, což jsou nové metody, jak vyjádřit odchylku naměřené hodnoty od hodnoty skutečné. Výsledek měření se nedá porovnávat s ostatními, pokud neobsahuje údaj o jeho odchylce, takovýto výsledek je tedy bez udání jeho odchylky neúplný [9][10].

### 3.1 Chyby měření

Touto kapitolou se hlouběji zabývá semestrální práce, která předcházela této bakalářské práci [15].

### 3.2 Nejistoty přímých měření

Pojem nejistota měření se v současnosti nejvíce používá v oblastech kalibrace a metrologie. Jak již bylo nastíněno v úvodu této kapitoly, pojem nejistota souvisí s výsledkem měření, charakterizuje tedy rozptyl hodnot, který je možné racionálně přiřadit k měřené veličině. Skutečná hodnota měřené veličiny se tedy vyskytuje v intervalu okolo naměřené hodnoty. Cílem při měření je tento interval co nejvíce zmenšit, zajistit však nulovou odchylku je nerealizovatelné. Vyjádření nejistot se řídí postupem popsáním v GUM (*Guide to the Expression of Uncertainty in Measurement*) [13].

Nejistota měření je vždy udávána v jednotce měřené veličiny. Výsledná nejistota měření se skládá z několika dílčích nejistot. Ke stanovení jejich velikosti jsou k dispozici tyto dvě metody:

- Statistické zpracování naměřených údajů (metoda typu A)
- Jiné než statistické zpracování naměřených údajů (metody typu B)

Nejistoty získané metodou A se často označují jako nejistoty typu A ( $u_A$ ), nejistoty získané metodou B se obdobně označují jako nejistoty typu B ( $u_B$ ). Z těchto základních typů nejistot se snadno určí výsledná nejistota (kombinovaná ( $u_c$ )), této nejistotě se bude věnovat samostatná podkapitola 3.2.3 [11][9].

### 3.2.1 Vyhodnocení nejistot typu A

Metoda je principiálně podobná jako odstraňování náhodných chyb měření. Provedeme-li velké množství měření, která jsou nezávislá a stejně přesná, pak je odhad správné hodnoty určen aritmetickým průměrem podle rovnice (15) z takto nasbíraných hodnot. Nejistota potřebná k odhadu  $y$  se určí jako směrodatná odchylka, tedy výběrovým průměrem viz rovnice (16). Nejistota se zde zpravidla značí  $u_{Ay}$  a lze vypočítat s použitím vztahu (17) [9].

$$\bar{x} = \frac{1}{n} \sum_{i=1}^n X_i \quad (15)$$

**Kde:**

- $\bar{x}$  – aritmetický průměr naměřených hodnot
- $n$  – počet naměřených hodnot [-]
- $x_i$  – jednotlivé naměřené hodnoty [jednotka veličiny X]

$$s = \sqrt{\frac{\sum_{i=1}^n (x_i - \bar{x})^2}{n-1}} \quad (16)$$

**Kde:**

- $\bar{x}$  – aritmetický průměr naměřených hodnot
- $n$  – počet naměřených hodnot [-]
- $x_i$  – jednotlivé naměřené hodnoty [jednotka veličiny X]
- $s$  – směrodatná odchylka

$$u_{Ax} = s_{\bar{x}} = \frac{s_x}{\sqrt{n}} = \sqrt{\frac{1}{n(n-1)} \sum_{i=1}^n (x_i - \bar{x})^2} \quad (17)$$

**Kde:**

- $u_{Ax}$  – standardní nejistota typu A



$s_{\bar{x}}$	–	směrodatná odchylka
$\bar{x}$	–	aritmetický průměr naměřených hodnot
$n$	–	počet naměřených hodnot
$x_i$	–	jednotlivé naměřené hodnoty

### 3.2.2 Vyhodnocení nejistot typu B

Jak již bylo zmíněno v kapitole 3.2, vyhodnocování  $u_B$  (nejistot typu B) závisí na jiných než statistických metodách pozorování. Tato metoda má jistou analogii k systematickým chybám, nejedná se ale o jednoznačnou shodu, protože touto metodou lze odhadnout i vliv náhodných chyb. Stanovit nejistotu typu B je mnohem obtížnější než stanovení nejistoty typu A, jelikož stanovení nejistoty typu B vychází hlavně ze zkušeností a dlouholeté praxe experimentátora. Při správném zohlednění všech vlivů lze dosáhnout stejné přesnosti, jako při určování nejistot typu A, které probíhá statisticky. Nejistota typu B se odhaduje na základě racionálního úsudku experimentátora, který zohlední všechny dostupné informace, mezi které patří [9][11][12]:

- Údaje poskytnuté od výrobce měřicí techniky (datasheety)
- Zkušenosti experimentátora z předchozích sérií měření
- Zkušenosti experimentátora s vlastnostmi a chováním měřicí techniky
- Poznatky o chování materiálů
- Údaje vycházející z kalibračních listů
- Příručky, ze kterých lze čerpat nejistoty referenčních údajů

Nejistoty typu B nezávisí na počtu měření. Výpočet těchto nejistot se liší při různých typech měření a jak již bylo řečeno, tak samotný výpočet nejistoty vychází z kvalifikovaného úsudku experimentátora [11].

Pro určování nejistoty typu B neexistuje žádný obecný postup, je ale možné definovat rámcový postup a to takto [12]:

- I. Vytipovat možné zdroje nejistot ( $Z_1, Z_2 \dots Z_j \dots Z_p$ )
- II. Určit standardní nejistoty vlivem každého zdroje (experimentátor vychází z kalibračních listů, dokumentace o přístroji, technických norem a také z odhadů za pomoci příslušných metod)
- III. Posouzení vzájemných souvislostí mezi jednotlivými zdroji (důsledkem nejistoty jednoho zdroje může být ovlivněn i jiný zdroj)

- IV. Určení vztahu mezi naměřenou veličinou  $X$  a jednotlivými zdroji nejistot:  $X = f(Z_1, Z_2 \dots Z_j \dots Z_p)$
- V. Výpočet nejistoty typu B za pomoci zákona šíření nejistot

Při určování nejistoty typu B se vychází z dílčích nejistot jednotlivých zdrojů  $u_B(z_j)$ . Je-li známa maximální odchylka  $j$ -tého zdroje nejistot  $z_{jmax}$ , určí se nejistota  $u_B(z_j)$  podle vztahu (18) [9]:

$$u_B(z_j) = \frac{z_{jmax}}{k} \quad (18)$$

**Kde:**

- |            |   |  |
|------------|---|--|
| $u_B(z_j)$ | – | standardní nejistota B vlivem zdroje $Z_j$   |
| $z_{jmax}$ | – | maximální odchylka $j$ -tého zdroje nejistoty  |
| $k$        | – | koeficient, kterým se příslušný zdroj nejistoty řídí, např. pro normální rozdělení $k = 2$ , popř. 3, pro rovnoměrné rozdělení pravděpodobnosti $k = 1,73$ |

Pokud již známe přímo hodnotu standardní nejistoty  $u_B(z_j)$ , například z kalibračního certifikátu, pak lze určit výslednou nejistotu typu B následovně:

$$u_{Bx} = \sqrt{\sum_{j=1}^p A_j^2 u_B(z_j)^2} \quad (19)$$

**Kde:**

- |            |   |   |
|------------|---|---|
| $u_{Bx}$   | – | výsledná nejistota B vlivem $p$ zdrojů nejistot |
| $u_B(z_j)$ | – | nejistoty jednotlivých zdrojů                   |
| $A_j$      | – | součinitele citlivosti jednotlivých zdrojů      |

V další části jsou uvedeny případy, kdy není přímo známá standardní nejistota vlivem jednoho zdroje a možnosti, jak ji v takovém případě získat.

- **Známé  $U$  a  $k_r$**

Pokud uvádějí certifikáty, dokumentace výrobců nebo jiné dokumenty rozšířenou nejistotu  $U$  a koeficient rozšíření  $k_r$ , stanoví se standardní nejistota  $u_B(z_j)$  vlivem daného zdroje  $Z_j$  podle vztahu (20) [12].

$$u_B(z_j) = \frac{U}{k_r} \quad (20)$$

**Kde:**

$u_B(z_j)$	-	standardní nejistota B vlivem zdroje $Z_j$
$U$	-	rozšířená nejistota
$k_r$	-	koeficient rozšíření

- **Znamé rozdělení normálního rozdělení**

Známe-li rozpětí (délka intervalu  $2U$ ), v němž se může nacházet většina naměřených hodnot (např 95 %, 99 % nebo 99,73 %) a lze-li předpokládat, že při určování tohoto intervalu bylo uvažováno normální rozdělení, pak lze standardní nejistotu  $u_B(z_j)$  vlivem daného zdroje  $Z_j$  určit podle vztahu (21) [12].

$$u_B(z_j) = \frac{U}{k_p} \quad (21)$$

**Kde:**

$u_B(z_j)$	-	standardní nejistota B vlivem zdroje $Z_j$
$U$	-	rozšířená nejistota
$k_p$	-	koeficient rozšíření rovný kvantilu normovaného normálního rozdělení pro pravděpodobnost $P$ :

<b>pro:</b>	$P = 95 \%$	$\rightarrow$	$k_p = 1,96$
	$P = 99 \%$	$\rightarrow$	$k_p = 2,58$
	$P = 99,73 \%$	$\rightarrow$	$k_p = 3$ , atd.

- **Znamé hranice vlivu zdroje**

Nedokážeme-li odhadnout přímo hodnotu nejistoty, ale pouze hranice, ve kterých se měřená veličina nachází, vlivem působení daného zdroje nejistot, pak je postup následující [12]:

- I. Odhadneme hranice odchylek  $\pm z_{jmax}$  od nominální hodnoty měřené veličiny, které přísluší zdroji nejistot  $Z_p$  jejichž překročení je velmi nepravděpodobné.
- II. Vybereme vhodné rozložení pravděpodobnosti odchylek v daném intervalu  $\pm z_{jmax}$  a určíme jeho aproximaci.
- III. Vypočítáme standardní nejistotu  $u_B(z_j)$  ze vztahu (22)

$$u_B(z_j) = \frac{z_{jmax}}{k} \quad (22)$$

**Kde:**

$u_B(Z_j)$	-	standardní nejistota B vlivem zdroje $Z_j$
$k$	-	hodnota zvolená k příslušné aproximaci rozdělení pravděpodobnosti podle <i>Obr.7</i>
$Z_{jmax}$	-	interval odchylek

Rozdělení pravděpodobností popisuje *Obr.7* na kterém jsou přehledně zobrazeny používané rozdělení pravděpodobností včetně konstant  $k$  pro výpočet podle vztahu (22). Příslušné rozdělení pravděpodobností se použije takto [12]:

- **Normální rozdělení** – tato aproximace se používá, pokud se častěji vyskytnou malé odchylky od jmenovité hodnoty. S rostoucí odchylkou pravděpodobnost jejich výskytu klesá. Příkladem jsou například kvalitní měřicí přístroje, u nichž se předpokládá, že jsou zdrojem pouze malých chyb.
- **Rovnoměrné rozdělení** – Toto rozdělení se použije za předpokladu, že je stejná pravděpodobnost výskytu libovolné odchylky z intervalu  $\pm Z_{jmax}$ . Tento typ rozdělení je v praxi nejpoužívanější, jelikož většinou nemáme k dispozici dostatek dat o rozdělení pravděpodobnosti odchylek.
- **Trojúhelníkové rozdělení** – používá se v situacích velmi podobných jako normální rozdělení pravděpodobnosti.
- **Bimodální rozdělení** – používá se u přístrojů, které výrobce rozděluje do jistých tříd přesnosti, kde se mohou přístroje vyskytovat jak s malými chybami, tak s velkými.

Rozdělení	$Z_{\max}$	$k$	Rozdělení	$Z_{\max}$	$k$
normální (Gaussovo) 	$a$	3	rovnoměrné - pravouhlé 	$a$	$\sqrt{3}$ 1,73
trojúhelníkové (Simpsonovo) 	$a$	2	bimodální (trojúhelníkové) 	$a$	$\sqrt{2}$ 1,41
lichoběžníkové 	$a$	2,32 při $b = \frac{a}{3}$	bimodální (Diracovo) 	$a$	1
	$a$	2,19 při $b = \frac{a}{2}$			
	$a$	2,04 při $b = \frac{2a}{3}$			

Obr. 7 – Rozdělení pravděpodobnosti a dané koeficienty  $k$  [12]

### 3.2.3 Vyhodnocení kombinované nejistoty

Jelikož se v praxi nevystačí pouze s jedním nebo druhým typem samostatně, zavádíme tzv. výslednou kombinovanou nejistotu veličiny  $y$ . Kombinovaná nejistota veličiny  $y$  se značí  $u_{Cy}$  a zahrnuje výsledný efekt obou nejistot, jak typu A, tak typu B. Zahrnutí vlivu obou nejistot probíhá podle vztahu (23) [9].

$$u_{Cy} = \sqrt{u_{Ax}^2 + u_{Bx}^2} \quad (23)$$

**Kde:**

- $u_{Cy}$  – kombinovaná nejistota veličiny  $y$
- $u_{Ay}, u_{By}$  – nejistoty měření obou typů A i B

### 3.2.4 Vyhodnocení rozšířené nejistoty

Pro případy, kdy nestačí standardní nejistoty, je nutné zohlednit jejich rozšíření pomocí koeficientu rozšíření  $k_r$ . U rozdělení pravděpodobností, které jsou pospány výše je interval určený s pravděpodobností kolem 70 %. Aby se dosáhlo lepšího intervalu pokrytí, blížícímu se ke 100 % je třeba použít koeficient rozšíření  $k_r$ . Pro rozšíření na 95 %,  $k_r = 2$ . Pro rozšíření na 99,7 %,  $k_r = 3$ . Rozšířená nejistota je poté určena vztahem (24) [9].

$$U = k_r \cdot u_C \quad (24)$$

**Kde:**

$U$	-	rozšířená nejistota
$u_C$	-	kombinovaná nejistota
$k_r$	-	koeficient rozšíření

### 3.3 Nejistoty nepřímých měření

V kapitole 3.2 je uvedeno co jsou nejistoty měření a jak postupovat při určování nejistoty přímých měření. Tato kapitola se zaměří na postup výpočtu nejistot nepřímých měření. Bude zde také naznačeno, jak postupovat, pokud se vyskytnou korelační vlivy mezi jednotlivými měřeními, popřípadě měřenými veličinami a jak tyto vlivy komplikují vyhodnocování nejistot měření.

#### 3.3.1 Určování standardních nejistot při nepřímých měřeních

Zavedeme výstupní veličinu ( $Y$ ), která je známou funkcí  $f$  vstupních veličin ( $X_1, X_2, \dots, X_m$ ). Tyto vstupní veličiny jsou takové, které lze přímo změřit nebo jejichž odhady, nejistoty a kovariance známe z jiných zdrojů [18]. Platí tedy:

$$Y = f(X_1, X_2, \dots, X_m) \quad (25)$$

Odhad  $y$  výstupní veličiny  $Y$  vychází ze vztahu:

$$y = f(x_1, x_2, \dots, x_m) \quad (26)$$

**Kde:**

$x_1, x_2, \dots, x_m$	-	odhad vstupních veličin $X_1, X_2, \dots, X_m$
------------------------	---	--

Určení nejistoty odhadu  $y$  veličiny  $Y$  pro případ, že odhady  $x_1, x_2, \dots, x_m$  jsou **nekorelované** (neexistují zde závislosti mezi odhady). V tomto případě se určí nejistota odhadu podle vztahu (27). Pro koeficienty  $A_i$  (koeficienty citlivosti) obsažené ve vztahu (27) platí vztah (28) [18].

$$u_y = \sqrt{\sum_{i=1}^m A_i^2 u_{xi}^2} \quad (27)$$

**Kde:**

$u_{xi}$	-	jednotlivé složky nejistot
$A_i$	-	koeficient citlivosti příslušného zdroje nejistoty

$$A_i = \left. \frac{\partial f(X_1, X_2, \dots, X_m)}{\partial X_i} \right|_{X_1 = x_1, \dots, X_m = x_m} \quad (28)$$

Naopak pokud jsou odhady  $x_1, x_2, \dots, x_m$  **korelované** (existují závislosti mezi jednotlivými odhady), v tomto případě je nezbytné uvažovat také kovariance mezi jednotlivými odhady a započítat je do složek výsledné nejistoty. Pro korelované vstupní veličiny se určí nejistota ze vztahu [18]:

$$u^2(y) = \sum_{i=1}^m A_i^2 u^2(x_i) + 2 \sum_{i=2}^m \sum_{j<i}^{m-1} A_i A_j u(x_i, x_j) \quad (29)$$

**Kde:**

$u(x_i, x_j)$  – kovariance mezi vzájemně klonovanými odhady  $x_i$  a  $x_j$ , což mohou být buď dvě vzájemně závislé různé veličiny, tak i dvě hodnoty téže veličiny, mezi nimiž existuje jistá korelační vazba

### 3.3.2 Kovariance při určování výsledných nejistot

Tato kapitola bude zaměřena na vzájemné vazby mezi jednotlivými zdroji nejistot, které způsobují existenci kovariancí při působení jednotlivých zdrojů nejistot. Kovariance mezi odhady vlivů jednotlivých zdrojů určují, jak jsou jednotlivé odhady ovlivněny společnými zdroji nejistot. Zdroje nejistot, které jsou navzájem závislé, přispívají k výsledné nejistotě více či méně, podle toho, jak se slučují. Pokud zdroje nejistot působí souhlasně na dva uvažované odhady, pak je výsledná nejistota větší, naopak pokud působí protichůdně, výslednou nejistotu tato kovariance zmenšuje.

Kovariance mezi jednotlivými vstupními veličinami  $X_i$  a  $X_j$  se dají určit buď metodou typu A, která je založena na statistickém zpracování naměřených údajů nebo metodou typu B, která vychází z hodnot z certifikátů přístrojů, kalibračních listů atd. Lze si všimnout že je zde jistá analogie s určováním nejistot typu A a B u přímých měření [18].

#### 3.3.2.1 Stanovení kovariance $x_i$ a $x_j$ – metoda typu A

Touto metodou zjistíme kovarianci mezi odhady tehdy, máme-li dvě vstupní veličiny (dva zdroje nejistot)  $X_i$  a  $X_j$ , jejich odhady  $x_i$  a  $x_j$  pro  $n$  naměřených hodnot obou veličin ( $x_{i1}, x_{i2}, \dots, x_{in}$  a  $x_{j1}, x_{j2}, \dots, x_{jn}$ ). Vypočítáme aritmetické průměry pro  $x_i$  a  $x_j$  podle vztahu (15) a následně se za pomoci těchto aritmetických průměrů vypočítá kovariance následovně [18]:

$$u_A(x_i, x_j) = \frac{1}{n(n-1)} \sum_{k=1}^n (x_{ik} - \bar{x}_i)(x_{jk} - \bar{x}_j) \quad (30)$$

**Kde:**

- $x_i, x_j$  – odhad zdrojů nejistot  $X_i, X_j$   
 $\bar{x}_i, \bar{x}_j$  – aritmetický průměr odhadů zdrojů nejistot  $X_i, X_j$

### 3.3.2.2 Stanovení kovariance $x_i$ a $x_j$ – metoda typu B

Jak již bylo řečeno, kovariance vyhodnocená metodou B nevychází z žádné statistické analýzy naměřených údajů a lze ji určit z certifikátů přístrojů, kalibračních listů atd. další možností je výpočet. Výpočet se dá rozdělit na těchto pět rámcových kroků [18]:

1. Vytipují se zdroje korelací (závislosti)
2. Pro každý zdroj nejistot každé dvojice odhadů se odhadne korelační koeficient, který vyjadřuje míru závislosti mezi odhady ( $r(x_i, x_j)$ ). Korelační koeficient může nabývat hodnot od -1 do 1, hodnoty pohybující se úzce kolem nuly vyjadřují slabou závislost, naopak hodnoty blízké  $\pm 1$  odpovídají závislosti silné. Příslušná hodnota kovariance se určí ze vztahu:

$$u_B(x_i, x_j) = r(x_i, x_j)u_B(x_i)u_B(x_j) \quad (31)$$

3. Pokud jsou vstupní veličiny  $X_1, X_2$  s jejich odhady  $x_1, x_2$  funkcemi **nezávislých** veličin  $Z_1, Z_2, \dots, Z_m$ , které lze popsat vztahy:

$$X_1 = g_1(Z_1, Z_2, \dots, Z_m) \quad (32)$$

$$X_2 = g_2(Z_1, Z_2, \dots, Z_m)$$

Poté je možno určit kovariance mezi odhady  $x_1, x_2$  podle následujícího vztahu:

$$u_B(x_1, x_2) = \sum_{i=1}^m A_{1i}A_{2i}u_B^2(z_i) \quad (33)$$

**Kde:**

- $A_{1i}, A_{2i}$  – koeficienty citlivosti pro funkce  $g_1, g_2$ ,  
určené podle vztahu (28)

4. Pokud jsou vstupní veličiny  $X_1, X_2$  s jejich odhady  $x_1, x_2$  funkcemi **závislých** veličin  $Z_1, Z_2, \dots, Z_m$ , jejichž závislost se dá popsat vztahem (26), poté lze určit kovariance mezi odhady  $x_1, x_2$  ze vztahu:

$$u_B(x_1, x_2) = \sum_{i=1}^m \sum_{j=1}^m A_{1i}A_{2j}u_B(z_i, z_j) \quad (34)$$

**Kde:**

- $u_B(z_i, z_j)$  – známá kovariance mezi odhady  $z_i, z_j$

5. V případě, že nelze určit korelační koeficient a nelze se korelacím vyhnout ani sestavením vhodného modelu, doporučuje se určit maximální vliv korelace na výslednou nejistotu prostřednictvím horní hranice odhadu standardní nejistoty měřené veličiny. Platí tedy:



$$u_B^2(y) \leq \sum_{i=1}^m A_i^2 u_B^2(x_i) + 2|A_1 A_2| u_B(x_1) u_B(x_2) \quad (35)$$

Nemáme-li k dispozici dostatek informací pro přesné ohodnocení kovariancí a díky tomu i výsledné nejistoty, pak je možno uvádět horní hranici nejistoty.

### 3.4 Zaokrouhlování výsledků měření

Při mnohých měřeních je nezbytné zaokrouhlovat výsledky. Zejména při numerických výpočtech se ve většině případů zaokrouhlování vyhnout nejde, jelikož výsledky vypočítané pomocí PC nebo kalkulačky obsahují velmi často velkou spoustu desetinných míst. Budeme-li opakovat daná měření a s nimi spojené numerické výpočty, přijdeme na to, že celkový výsledek dokážeme zpřesnit o jeden maximálně dva řády oproti úrovni zobrazovací jednotky, nikoli však na všechna desetinná místa, která nabízí kalkulačka nebo PC.

Při zaokrouhlování se volí celistvý násobek podle přesnosti, například desetiny, jednotky, desítky atd. Při zaokrouhlování se volí nejbližší celistvý násobek danému číslu. V případě, kdy jsou oba celistvé násobky při zaokrouhlování stejně vzdáleny danému číslu, naskytují se dvě možné varianty řešení [12]:

1. Zvolí se sudý celistvý násobek. Například, pokud budeme mít interval zaokrouhlení 1, pak podle pravidla o sudých celistvých násobcích zaokrouhlíme číslo 3,5 i 4,5 na 4.
2. Číslo se zaokrouhlí na větší celistvý násobek, tato varianta se hodně využívá ve výpočetní technice, je třeba ale dát pozor na zkreslení výsledku, jelikož 3,5 se zaokrouhlí na 4, kde po další práci s touto číselnou hodnotou může nabýt hodnoty 4,5 což je zaokrouhleno na 5 a takto pokračovat dál.

### 3.5 Uvádění výsledků měření

Uvádění výsledků měření má jistá pravidla, která doporučují dva způsoby, jak výsledek zapsat. První možností je použití standardní kombinované nejistoty, další možností je použití rozšířené nejistoty. Společně s těmito dvěma variantami je možno použít tzv. bilanční tabulku [12].

#### 3.5.1 Standardní kombinovaná nejistota $u_c$

Zvolíme-li prezentaci výsledků se standardní kombinovanou nejistotou  $u_c$ , musíme se řídit následujícími pravidly [12]:

- Uvést podrobnou definici měřené veličiny  $Y$

- Uvést odhad  $y$  měřené veličiny  $Y$  spolu s kombinovanou standardní nejistotou  $u_c(y)$  a jednotku ve které je odhad s nejistotou uvedeny
- Je-li to vhodné, doporučuje se uvést relativní standardní kombinovanou nejistotu  $u_c(y)/|y|$ ,  $|y| \neq 0$
- Uvést bilanční tabulku

Následující příklad pro zápis výkonu o velikosti  $P = 30,005 \text{ W}$  a kombinované nejistotě  $u_c = 55 \text{ mW}$ . Zápis výsledku lze několika způsoby [12]:

- $P = 30,005 \text{ W s } u_c = 55 \text{ mW}$
- $P = 30,005 \text{ W } (55) \text{ W}$ , zde číslo v závorce představuje hodnotu  $u_c$ , jehož dekadický řád je stejný jako řád posledních dvou číslic zapsaného výsledku
- $P = 30,005 \text{ W } (0,055) \text{ W}$ , zde číslo v závorce představuje číselnou hodnotu kombinované standardní nejistoty v jednotce, ve které je zapsán výsledek
- $P = (30,005 \pm 0,055) \text{ W}$ , tento zápis se nedoporučuje používat při zápisu výsledku s kombinovanou standardní nejistotou, jelikož se používá především při zápisu rozšířené nejistoty  $U$

### 3.5.2 Rozšířená nejistota $U$

Zápis výsledku měření s použitím rozšířené nejistoty  $U$ , která lze spočítat ze vztahu (30), se řídí několika zásadami [12]:

- Uvést podrobnou definici měřené veličiny  $Y$
- Uvést výsledek měření v podobě  $Y = y \pm U$ , přičemž je nezbytné uvést patřičné jednotky, v nichž jsou vyjádřeny  $y$  a  $U$
- Pokud je to vhodné, uvést relativní rozšířenou nejistotu  $U/|y|$ ,  $|y| \neq 0$
- Uvést hodnotu koeficientu rozšíření  $k_r$ , který se používá při výpočtu  $U$
- Uvést konfidenční hladinu spjatou s intervaly  $y \pm U$  a uvést, jak byla určena
- V případě potřeby uvést bilanční tabulku

### 3.5.3 Bilanční tabulka

Mimo běžný zápis výsledků měření v podobě aritmetického průměru s nejistotou jako tolerančním pásmem, je možno použít zápis postupu určení výsledné nejistoty měření podle takzvané bilanční tabulky. Tato tabulka lze využít jednak pro zpřehlednění výpočtu jednotlivých nejistot nebo slouží jako přehledné zobrazení při analýze dosažených výsledků. Přičemž platí [12]:

$$u_q(y) = A_q u_q(x) \quad (36)$$

$$u(y) = \sqrt{\sum_{q=1}^m u_q^2(y)} \quad (37)$$

**Tab. 1 – Obecná podoba bilanční tabulky**

Veličina $X_q; Y$	Odhad $x_q; y$	Standardní nejistota $u_q(x)$	Typ rozdělení	Koeficient citlivosti $A_q$	Příspěvek ke standardní nejistotě $u_q(y)$ ; nejistota $u(y)$
$X_1$	$x_1$	$u_1(x)$	<i>podle situace</i>	$A_1$	$u_1(y)$
$X_2$	$x_2$	$u_2(x)$		$A_2$	$u_2(y)$
$\vdots$	$\vdots$	$\vdots$		$\vdots$	$\vdots$
$X_q$	$x_q$	$u_q(x)$		$A_q$	$u_q(y)$
$\vdots$	$\vdots$	$\vdots$		$\vdots$	$\vdots$
$X_m$	$x_m$	$u_m(x)$		$A_m$	$u_m(y)$
<b><math>Y</math></b>	<b><math>y</math></b>	<b>-</b>	<b>-</b>	<b>-</b>	<b><math>u(y)</math></b>

## **4 ZDROJE NEJISTOT PŘI SEKUNDÁRNÍ KALIBRACI VIBRAČNÍCH SNÍMAČŮ**

Tato kapitola se zaměřuje na hlavní zdroje nejistot při sekundární kalibraci vibračních snímačů. Jako zdroje nejistot lze označit jevy, které nějakým způsobem ovlivňují neurčitost jednoznačného stanovení výsledku měření a tím vzdalují naměřenou hodnotu od hodnoty skutečné. Určit všechny nejistoty měření nelze, zde jsou uvedeny některé podstatné zdroje nejistot, které se uplatňují u kalibrace vibračních senzorů. V této kapitole budou posouzeny nejistoty způsobené vlivem:

1. Vibračního budiče a budicího signálu
2. Etalonu
3. Kalibrovaného snímače
4. Rozložení vodičů
5. Okolí

### **4.1 Vliv vibračního budiče a budicího signálu**

Tato podkapitola popisuje hlavní zdroje nejistot při sekundární kalibraci vibračních snímačů, která je způsobena vibračním budičem a budícím signálem vibračního stolku.

#### **4.1.1 Vliv příčného pohybu**

Příčné vibrace jsou parazitní vlastností všech vibračních budičů. Příčné vibrace vznikají, jelikož se výrobcům zatím nepovedlo docílit toho, aby se pohybující část vibračního budiče pohybovala jen s jedním stupněm volnosti. Vzduchové vibrační budiče vykazují mnohem méně příčných vibrací než budiče s membránou. Zmenšením vzduchového ložiska u vzduchového vibračního budiče dosáhneme lepšího potlačení příčného pohybu. Příčným pohybům však nelze zabránit ani u extrémně dobrých vzduchových ložisek (tloušťka <math><20 \mu\text{m}</math>).

#### **4.1.2 Vliv harmonických složek ve spektru**

Harmonické se projevují nejvíce u membránových vibračních budičů, a to zejména kvůli jejich nelineární charakteristice, u vzduchových vibračních budičů luze tento vliv zanedbat. Zároveň úzkopásmové zpracování redukuje vliv širokopásmového šumu, jehož amplituda se pohybuje většinou okolo  $3 \mu\text{V}$ .

### 4.1.3 Vliv síťové frekvence

Z výsledků měření vlivů síťové frekvence od firmy SPEKTRA vyplývá, že síťová frekvence, tedy 50 Hz nemá podstatný vliv na vibrační budiče. Určila se tedy preventivně nejistota  $10^{-4}$  pro velikost a  $0,01^\circ$  pro fázový úhel Tato nejistota se uplatní v celém frekvenčním rozsahu.

### 4.1.4 Vliv relativního pohybu

Relativní pohyb vzniká, pokud není vibrační budič dostatečně oddělen od laserového senzoru. Je třeba dbát na to, aby toto oddělení bylo pokud možno co nejlepší a nedocházelo k přenášení mechanických kmitů přímo na laserový snímač. Z tohoto důvodu je laserový vibrometr připevněn k ocelové desce o vysoké hmotnosti (200kg), která je umístěna na čtyřech vzduchových pružinách.

### 4.1.5 Vliv frekvence vibračního signálu

Jak již ze vztahu pro úhlovou frekvenci ( $\omega = 2\pi f$ ) vyplývá, frekvence má na výsledek vliv. Frekvence  $f$  v tomto měřicím systému zanáší nejistotu  $10^{-6}$ . Tento vliv je ale potlačován při testování a poté při každé recalibraci tak, že se naměří skutečná hodnota frekvence s nejistotou  $10^{-6}$  a odchylka od správné hodnoty je uložena do energeticky nezávislé paměti v zařízení, která se poté používá jako korekční koeficient. Kdykoli je zvolena frekvence, pak je hodnota korekčního koeficientu zohledněna ve výsledné frekvenci.

Jako zdroj nejistot se zde uplatní zbytkové nejistoty jako například dlouhodobý drift a teplotní odezva v rozsahu  $(23 \pm 2)^\circ\text{C}$ . Při kalibraci může být tento vliv vynechán, jelikož dva stejné interferometrické přístroje pracují na stejné chybné frekvenci. Tento vliv se projeví, pokud se současně kalibruje i jiný typ vibrometru.

### 4.1.6 Vliv širokopásmového šumu

Důsledkem úzkopásmového zpracování signálu je vnitřní šum všech analogových kanálů pod  $1\ \mu\text{V}$ . Zanedbáme-li šum superponovaný na signálu vibrometru, pak nám jako zdroje šumu zbývají: akcelerometr, který je zde testovaným zařízením, vibrační budiče, generátor signálu a výkonový zesilovač.

Pro proces kalibrace je třeba zohlednit celou cestu signálu, která je tvořena generátorem signálu, výkonovým zesilovačem, vibračním budičem, akcelerometrem, analogovým kanálem, AD převodníkem, úzkopásmovým filtrem (popřípadě sinusovou aproximací) a RMS měřidlem.

Vstupní analogové šumové napětí se pohybuje mezi 10 a  $50\ \mu\text{V}$ . Užitečný signál bude vždy mnohem vyšší než šumový signál, a to i u akcelerometru s velmi

nízkou citlivostí a zrychlením  $1 \text{ m/s}^2$ . Mimo jiné pro každý kalibrační bod frekvence se průměrují výstupní signály RMS, a to alespoň za 100 period, není neobvyklé průměrovat i 1000 period. Tímto postupem se náhodné vlivy rušení do značné míry redukují sami. Tyto rušivé vlivy lze často redukovat i výběrem vhodného času průměrování.

## **4.2 Vliv etalonu**

V této podkapitole jsou uvedeny hlavní zdroje nejistot, které do kalibračního řetězce zanáší etalon.

### **4.2.1 Nejistota stanovená při kalibraci**

V kalibračním listě etalonu je uvedena hodnota nejistoty, která byla zjištěna při kalibraci tohoto snímače. Na tuto nejistotu je potřeba pamatovat při výpočtu celkové nejistoty při sekundární kalibraci.

### **4.2.2 Vliv upevnění senzoru**

Je třeba vzít v úvahu, že snímač vibrací je k vibračnímu budiči připevněn jedním šroubovým spojem. V dřívějších výzkumech se předpokládalo, že krouticí moment vyvíjený na spoj měl toleranci  $\pm 0,4 \text{ Nm}$ , současné kalibrační certifikáty uvádí toleranci krouticího momentu  $\pm 0,2 \text{ Nm}$ , snížení tolerancí vychází z přesnějších momentových klíčů, jejichž nejistota již není tak velká. Příspěvek nejistoty vlivem dotažení snímače na vibračním budiči APS 113-AB se snímačem PCB 301A10 je  $< 10^{-5}$ , který se dá považovat za zanedbatelný.

### **4.2.3 Vliv povrchu vibračního snímače**

Je nutné, aby povrch vibračního senzoru, který je spojen s vibračním budičem, byl co možná nejhladší a přenos vibrace byl bez parazitních signálů. Pokud je povrch mezi senzorem a budičem vibrací nějakým způsobem deformován, bude mít tato deformace vliv na krystal a seismickou hmotu. Tímto vlivem bude poté senzor generovat parazitní signál, který bude superponován na užitečný signál. Tato problematika se projeví nejvíce až při vyšších kmitočtech.

## **4.3 Vliv kalibrovaného snímače**

V této podkapitole jsou uvedeny hlavní zdroje nejistot, které do kalibračního řetězce zanáší ověřovaný snímač.

### **4.3.1 Vliv upevnění senzoru**

Jelikož je ověřovaný snímač spojen s etalonem, tak i na tomto místě záleží na spoji, tentokrát ale mezi etalonem a měřeným snímačem. Dá se předpokládat, že v tomto případě bude nejistota způsobena upevněním těchto dvou snímačů větší, než jaká byla u samotného etalonu, jelikož ten je přímo spojen s vibračním stolcem, jak je popsáno v kapitole 4.2.2.

### **4.3.2 Vliv povrchu vibračního snímače**

Jak je již uvedeno v kapitole 4.2.3 záleží na kvalitě povrchu spoje mezi etalonem a vibračním stolcem. Dá se tedy předpokládat, že je stejně důležité, aby byl spoj mezi etalonem a ověřovaným snímačem také bez deformací, aby se předešlo generování parazitních signálů tímto vlivem.

### **4.3.3 Vliv umístění vibračního snímače**

Měříme-li vibrace za pomoci interferometrie, je laserový paprsek směřován na vibrační povrch kalibrovaného senzoru. Tento povrch ale nevibruje ve všech svých bodech se stejnou fází a amplitudou, a to zejména při vysokých frekvencích. Na jedné straně je vibrační senzor vystaven integrálnímu průměru zrychlení vibrací, zatímco na druhé straně laserový vibrometr reaguje na množství vibrací pouze v místě, na které laserový paprsek dopadá. Aby se daná nejistota měření tímto vlivem redukovala, minimalizují se rozdíly amplitud a fází měření na několika místech povrchu vibračního senzoru a vypočte se jejich průměr. V praxi se měří na dvou nebo čtyřech místech, které jsou diametrálně protilehlé vůči ose senzoru. S rostoucí frekvencí pořád určitá nejistota způsobená tímto vlivem přetrvává a roste s frekvencí, jelikož s rostoucí frekvencí rostou rozdíly mezi místem měření a osou vibračního senzoru.

## **4.4 Vliv rozložení vodičů**

Na rozdíl od vlivu upevnění senzoru je vliv vodičů spojených se senzorem největší při nízkých kmitočtech, naopak při vyšších kmitočtech vliv přírodních vodičů klesá. Například hodnoty směrodatné odchylky při frekvenci 10 Hz se mohou pohybovat mezi 0,01 % (optimální uspořádání) a 2 % (neoptimální uspořádání – vznikají mechanické rezonance přírodního vodiče). Z tohoto důvodu se doporučuje nejdříve při nízkých kmitočtech uspořádat přírodní vodiče tak, aby byla odchylka minimální a až poté začít samotnou kalibraci. Číselné hodnoty vlivu přírodních vodičů jsou založeny na heuristických odhadech.

## **4.5 Vliv okolí**

V této kapitole jsou popsány rušivé vlivy okolí. Vlivů, které by mohly ovlivňovat sekundární kalibraci vibračních snímačů je jistě více, spousta z nich je ale zanedbatelná nebo je potlačena konstrukcí kalibrační aparatury.

### **4.5.1 Vliv magnetických polí**

Vibrační senzory jsou vystaveny rušivým magnetickým polím, jejichž frekvence je nejčastěji 50 Hz nebo 60 Hz. Pro posouzení citlivosti magnetických polí byla zavedena norma ISO 5347-19, podle této normy jsou vibrační senzory testovány tak, že se vystaví střídavému magnetickému poli o frekvenci 50 Hz nebo 60 Hz. Parazitní napětí získané vlivem střídavého magnetického pole se poté převádí na množství vibrací (velikost zrychlení). Za pomoci této metody se určí koeficient, který tento rušivý vliv eliminuje.

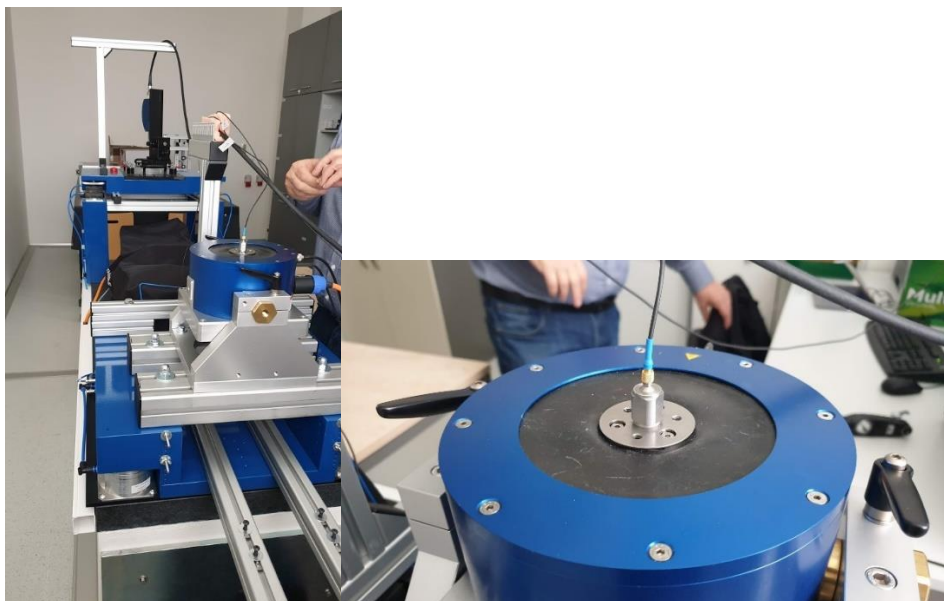
### **4.5.2 Vliv teploty**

Vibrační snímače jsou teplotně závislé, je tedy potřeba dbát na to, aby oba snímače, jak kalibrovaný, tak etalon dosahovali při kalibraci stejných teplot. Vibrační snímače jsou často robustnější konstrukce díky jejich pouzdru, je tedy třeba počítat s tím, že kovové pouzdro má velkou tepelnou setrvačnost a teplota na povrchu se nemusí rovnat teplotě uvnitř. Doporučuje se i přes velkou časovou konstantu upevňovat vibrační snímače na kalibrační aparaturu pomocí teplotně nevodivých materiálů, jako jsou rukavice nebo kleště. Teplotní závislosti vibračních snímačů se pohybují kolem 0,01%/°C, ale jsou i extrémní případy.



## 5 EXPERIMENTÁLNÍ MĚŘENÍ

Tato kapitola se zaměřuje na experimentální měření, která byla použita k určení vlivů, které mohou ovlivňovat stanovení nejistoty typu A při sekundární kalibraci vibračních snímačů. Tato bakalářská práce se zaměřuje především na vlivy upevnění snímače vibrací ke generátoru vibrací (vibračnímu stolku). Celá aparatura je vyobrazena na *Obr.8a*, zatímco detail uchycení snímače na *Obr.8b*.



Obr. 8 – a) Aparatura obsahující vibrační stolek(vlevo); b) uchycení snímače MMF KD 30 5590 k vibračnímu stolku(vpravo)

### 5.1 Vliv uchycení snímače vibrací

Na měřicí aparatuře v akreditované kalibrační laboratoři specializované na vibrace v areálu VUT byl testován vliv uchycení snímače ke vibračnímu budiči. Použité přístroje pro tento experiment jsou uvedeny v kapitole 5.1.1 a podmínky měření v kapitole 5.1.2. Experiment byl prováděn na vibračním snímači MMF KD 30 v.č. 5590 [14]. Výrobce udává, že tento senzor může být provozován do frekvence 20 kHz, v experimentu ale nebyl vystavován větším frekvencím než 10 kHz. Výrobce uvádí, že na jeden šroubovité spoj, kterým je daný snímač vibrací spojen s vibračním stolkem může být vyvinut maximální krouticí moment 2 Nm. Pro dotahování byl použit momentový klíč BAHCO 6981A, který má přesnost utažení 5%. Tento snímač byl utahován od lehkého dotažení rukou až po maximální dovolené dotažení klíčem, tedy  $(2,0 \pm 0,1)$  Nm, a to pro případy, kdy se snímač dotýká celou plochou vibračního stolku, kdy se nedotýká celou plochou vibračního stolku a pro oba tyto případy s použitím vazelíny a bez jejího použití. Vazelína

podporuje přenos vibrací. Výsledky tohoto experimentu budou předmětem následujících podkapitol 5.1.3 - 5.1.7. Použitý snímač vibrací je vyobrazen na *Obr.9*. Předpokladem před začátkem experimentu bylo, že čím pevněji bude snímač spojen s generátorem vibrací, tím méně bude zatížen vlivem uchycení snímače, což bylo podpořeno i vazelínou mezi plochami dotyku snímače a vibračního stolku. Vliv uchycení snímače byl zkoumán pro následující případy:

- Snímač se nedotýká celou plochou
- Snímač se dotýká celou plochou

Pro oba tyto případy je bylo proměřeno několik různých momentů dotažení.



*Obr. 9 – Snímač vibrací (akcelerometr) MMF KD30 v.č. 5590*

### **5.1.1 Použité přístroje v experimentu**

Akcelerometr	KD30	v.č. 5590
Vibrační budič	SPEKTRA SE-10	v.č. 108
Kalibrační systém	SPEKTRA VCU	v.č. 201202
Momentový klíč	BAHCO 6981A	v.č. 0AK002898

### **5.1.2 Podmínky měření**

Měření probíhalo za standardních laboratorních podmínek:

Teplota:	22,2 °C
Vlhkost:	26,6 %

### **5.1.3 Snímač se nedotýká celou plochou**

V této kapitole je popsán experiment, kdy se snímač vibrací nedotýká celou plochou generátoru vibrací (vibračního stolku). V tomto experimentu není použita ani vazelína pro lepší přenos vibrací. Na *Obr.10* jsou vyobrazeny dva typy šroubových spojů, kterými byl snímač připevňován k vibračnímu stolku. V této podkapitole byl připevněn šroubem 1 podle *Obr.10*, lze si všimnout podložky, která

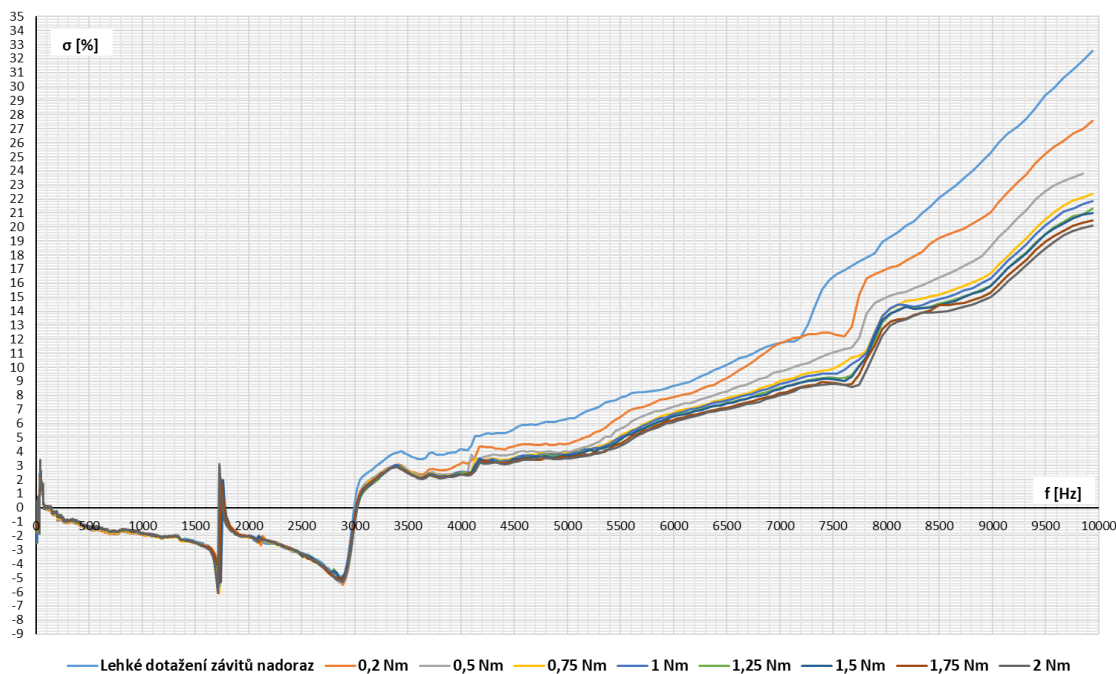
se nachází na šroubu, ta zamezuje dosednutí vibračního snímače celou svojí plochou na vibrační stolek.



Obr. 10 – Použité šroubové spoje

Měření proběhlo na automatizovaném kalibračním systému SPEKTRA VCU 201202 s použitím vibračního stolku SPEKTRA SE-10. Jak již bylo zmíněno dotažení senzoru bylo od lehkého dotažení rukou až po 2 Nm. Závislost odchylky citlivosti vibračního snímače KD30 5590 na frekvenci je vyobrazena na grafu (Obr.11).

Závislost odchylky citlivosti vibračního senzoru KD 30 5590 na frekvenci



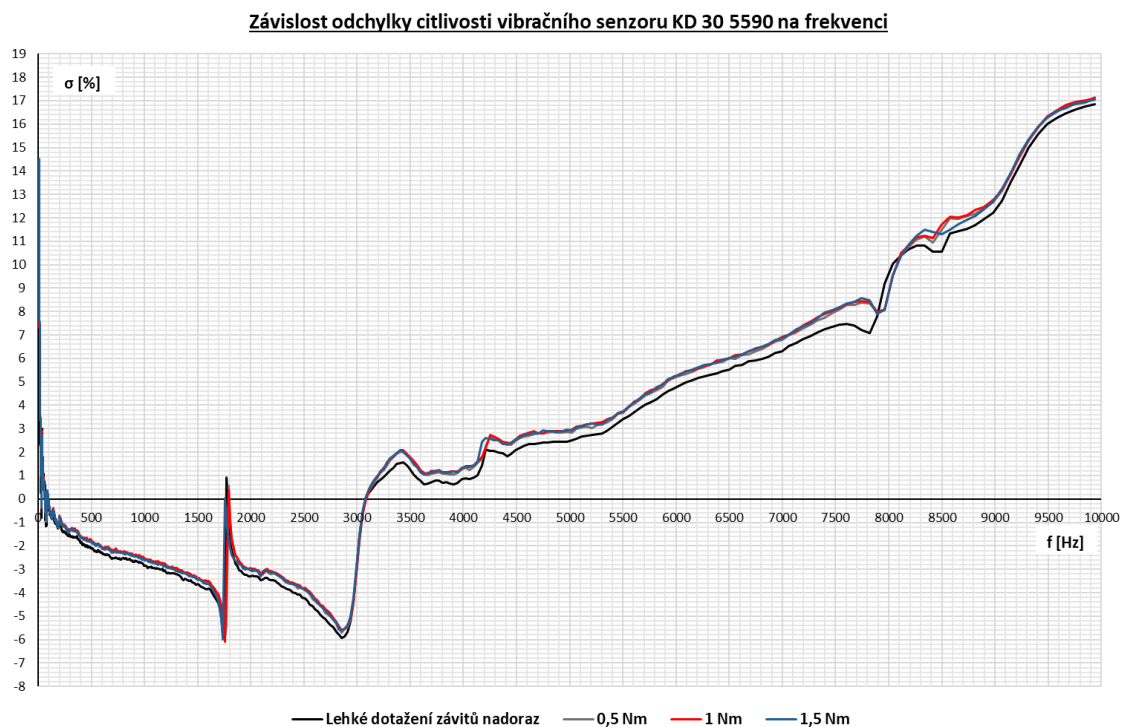
Obr. 11 – Závislost odchylky citlivosti na frekvenci (snímač se nedotýká celou plochou)

Z grafu (Obr.11) je patrné, že dotažení vibračního snímače má nezanedbatelný vliv na odchylku citlivosti vibračního snímače KD30 5590. Lze také vidět, že od určitého dotažení (0,75 Nm – 1 Nm) již nedochází tak k razantním změnám, jelikož vibrační snímač je již s vibračním budičem spojen dostatečně pevně. Tento experiment také potvrzuje předpoklad, že s rostoucí frekvencí se vliv dotažení snímače bude projevovat více. Na frekvenci 80 Hz se nachází tzv. referenční hodnota vůči které se odchylky citlivosti určují.

### 5.1.4 Snímač se dotýká celou plochou

Tato kapitola se věnuje případu, kdy se snímač vibrací dotýká celou plochou generátoru vibrací (vibračního stolku). V tomto případě je použita vazelína pro lepší přenos vibrací. V tomto experimentu byl připevněn šroubem 2 podle *Obr.10*, který neobsahuje žádnou podložku, tudíž lze snímač dotáhnout tak, aby se celou plochou dotýkal vibračního budiče.

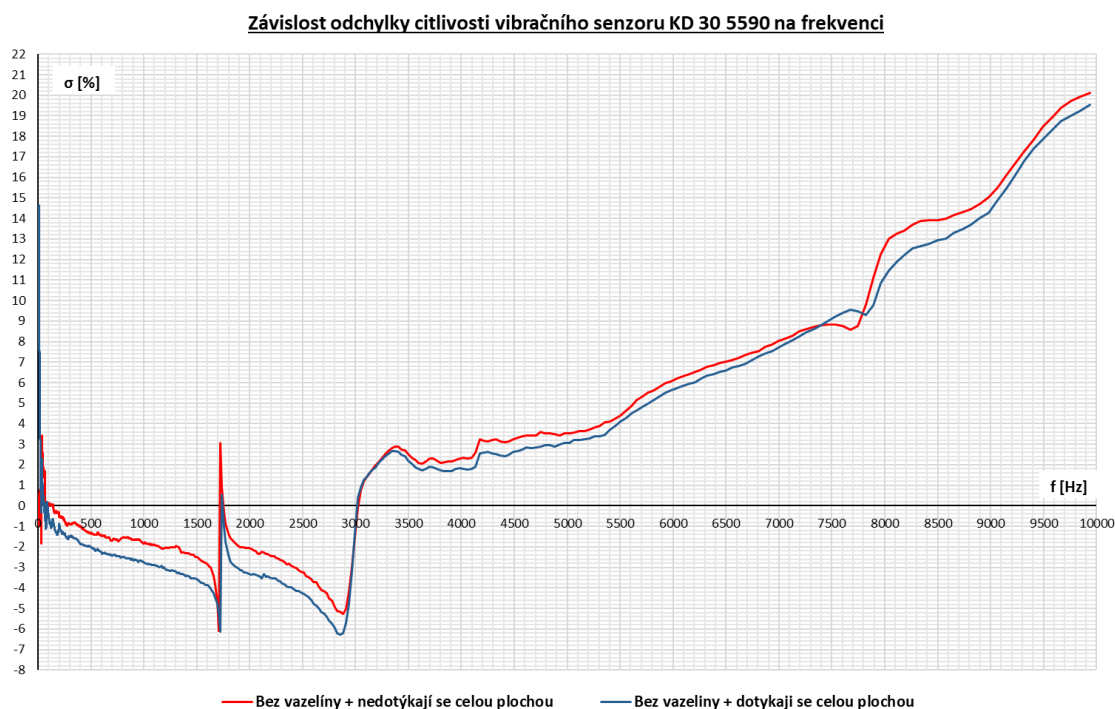
Měření proběhlo pro různé velikosti dotažení, tentokrát ale s mnohem menším krokem, jelikož jak je již z grafu (*Obr.12*) patrné, tak již od silnějšího dotažení, než je pouze lehké dotažení rukou, není pozorovatelný nějaký podstatný rozdíl ve změně odchyly citlivosti.



Obr. 12 – Závislost odchyly citlivosti na frekvenci (snímač se dotýká celou plochou)

### 5.1.5 Vyhodnocení vlivu uchycení

Na *Obr.13* je znázorněno porovnání uchycení snímače k vibračnímu stolku, a to pro případ, kdy se snímač nedotýká celou svojí plochou vibračního generátoru a pro případ ve kterém je snímač spojen celou svojí základnou s vibračním generátorem. Oba případy jsou bez vazelíny a jejich dotažení je na maximální přípustné hranici stanovené výrobcem, tedy 2 Nm.



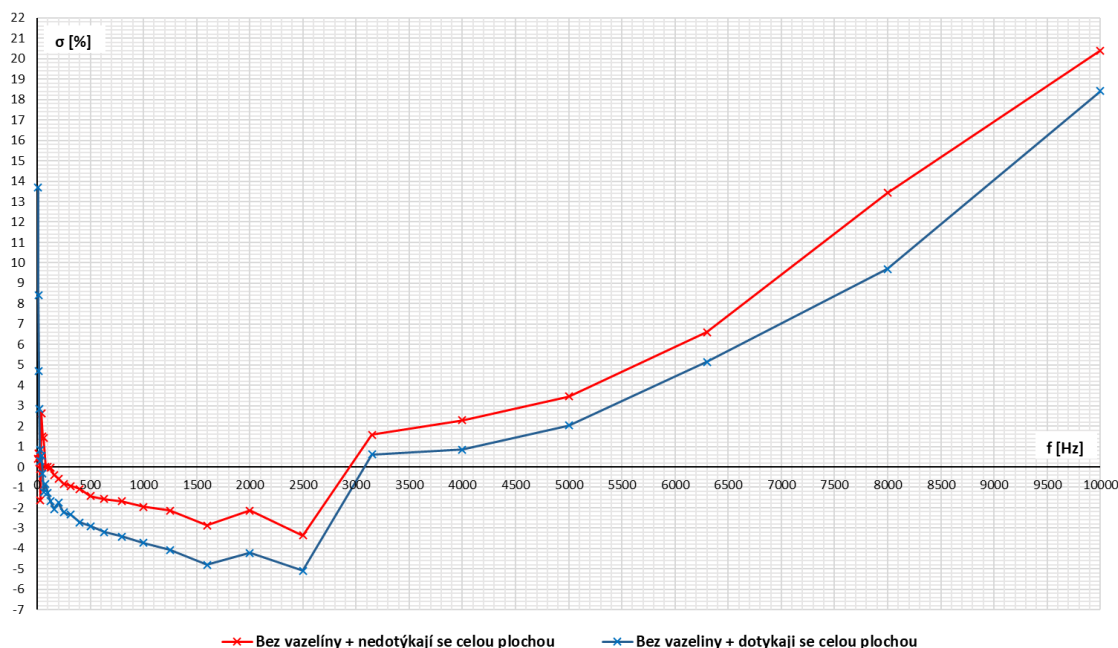
Obr. 13 – Porovnání vlivů uchycení snímače k vibračnímu stolku

Jak již je z grafu (Obr.13) viditelné, dotek celou plochou má při tomto maximálním dotažení pouze minimální vliv na odchylku citlivosti tohoto snímače. Tento výsledek byl překvapivý, jelikož jsem očekával mnohem větší změnu při zavedení tohoto rušivého vlivu. Tento jev je přisuzován přenosu vibrací po spojovacím šroubu, nehledě na dotek s vibračním stolem (snímač vibrací KD30 sleduje vibrace ze spojovacího šroubu, nikoli z vibračního stolku), proto je tento rušivý vliv uchycení skoro zanedbatelný.

### 5.1.6 Porovnání kalibračních měření

Na Obr.14 je vyobrazeno kalibrační měření pro maximální přípustné dotažení (2Nm) a to v případech, kde se snímač dotýká s vibračním budičem celou svojí základnou a naopak, kde se nedotýká celou svojí základnou. Pro oba tyto případy nebyla použita vazelína.

**Závislost odchylky citlivosti vibračního senzoru KD 30 5590 na frekvenci při hodnotách frekvence pro kalibraci**



Obr. 14 – Porovnání vlivů uchycení snímače při kalibračním měření

Výsledky tohoto měření jsou velmi podobné jako v kapitole 5.1.3. Lze tedy pozorovat, že i způsob jakým je snímač vibrací připevněn k vibračnímu budiči působí určitou nejistotu měření. Pro dosažení nejlepších výsledků je tedy vhodné dbát na co nejpevnější spojení vibračního budiče a snímače, nejlépe aby snímač dosedal celou svojí základnou na vibrační budič.

### 5.1.7 Zhodnocení experimentu

Z Obr.11 je zřejmé, že se zvyšujícím se dotažením vibračního snímače se odchylka citlivosti zmenšuje. Je zde také zřejmé, že od určitého dotažení (0,75 Nm) je již snímač natolik připevněn k vibračnímu budiči, že je zde rozdíl už jen minimální. Na Obr.13 je porovnání mezi rozdílem v uchycení snímače k vibračnímu stolku. Je zde viditelné, že pokud se snímač dotýká celou svojí základnou vibračního budiče, tak je odchylka jeho citlivosti menší než v případě, kdy je mezi vibračním budičem a snímačem mezera, a to v celém frekvenčním rozsahu. Tento rozdíl ale není až tak extrémní, jako bylo předpokládáno. Tento jev je přisuzován přenosu vibrací přes spojovací šroub (snímač kopíruje pohyb spojovacího šroubu, a ne přímo vibračního budiče).

## 5.2 Vliv skokové změny teploty

Cílem této kapitoly je navrhnout experimentální měření pro zjištění reakce na teplotní skok a následné ustálení teploty snímače vibrací při sekundární kalibraci vibračního snímače. Dá se předpokládat, že pokud se při kalibračním měření prudce změní teplota, bude to mít vliv na celkovou nejistotu při sekundární kalibraci. Dále je nutné zjistit, zdali má nějaký vliv tepelná výměna mezi rukou experimentátora a měřeným snímačem, a jestli díky této tepelné výměně je třeba nějakou dobu počkat, dokud nedojde k vyrovnání teplot nebo používat tepelně nevodivé náradí pro umístění snímače na aparaturu.

Tato kapitola je bohužel z poloviny pouze teoretická, jelikož nebylo možno provést měření, při kterém by se konkrétně reakce na teplotní skok ověřila. Prakticky bylo možno před zavedením nouzového stavu na území České republiky provést pouze oceňování kontaktního snímače teploty, za pomoci kterého byla následně změřena odchylka bezkontaktního snímače teploty, který by byl následně v experimentu použit jako snímač aktuální teploty snímače vibrací. Toto cejchovací měření je uvedeno v podkapitole 5.2.3. V teoretické části je následně popsáno, jak by daný experiment probíhal za normálních podmínek.

### 5.2.1 Použité přístroje

V této podkapitole jsou zmíněny pouze přístroje, které byly použity pro cejchování kontaktního snímače teploty a následné zjištění odchylek snímače bezkontaktního.

Akcelerometr	KS50	v.č.: 30678
Kalibrační pec	AOIP Hyperon	SAP: 000000317417-0000
Multimetr	KEYSIGHT 34450A	SAP: 001000281870-0000
Termistor	VISHAY NTC, 2k06	
Bezk. teploměr	Raytek, RAYMID10LTCB3	v.č.:3C3150

### 5.2.2 Podmínky měření

V této podkapitole jsou uvedeny podmínky měření, za kterých proběhlo cejchování kontaktního snímače teploty a následné zjišťování odchylek teploměru bezkontaktního. Měření proběhlo za standardních laboratorních podmínek:

Teplota:	24,5 °C
Vlhkost:	25,0 %
Tlak:	984 hPa

### 5.2.3 Cejchování kontaktního snímače teploty

K provedení experimentu zjišťujícího vliv teplotního skoku na snímač vibrací při sekundární kalibraci je nezbytné zajistit přesné měření teploty snímače. Zároveň musí být zajištěno, aby k měření teploty docházelo bezkontaktně, jelikož přímý kontakt vibrometru a teploměru by ovlivňoval kalibrační měření. Jelikož výstup z bezkontaktního teploměru závisí na několika faktorech, například na emisivitě povrchu, muselo předcházet měření, kde za pomoci termistoru byla ověřována přesnost měření u bezkontaktního snímače teploty.

Byla sestavena měřicí aparatura, která je vyobrazena na *Obr. 15*.



Obr. 15 – Pracoviště pro cejchování snímače teploty

V levé části obrázku se nachází kalibrační pec, která umožňuje nastavovat teplotu s přesností 0,01 °C. Do pece byl následně spuštěn vibrometr, na kterém je připevněn termistor za pomoci prodyšné lepicí pásky a teplovodivé pasty, viz *Obr. 16*. Výstup elektrického odporu byl měřen čtyřvodičovou metodou, pro eliminování chyb měření, pomocí multimetru.

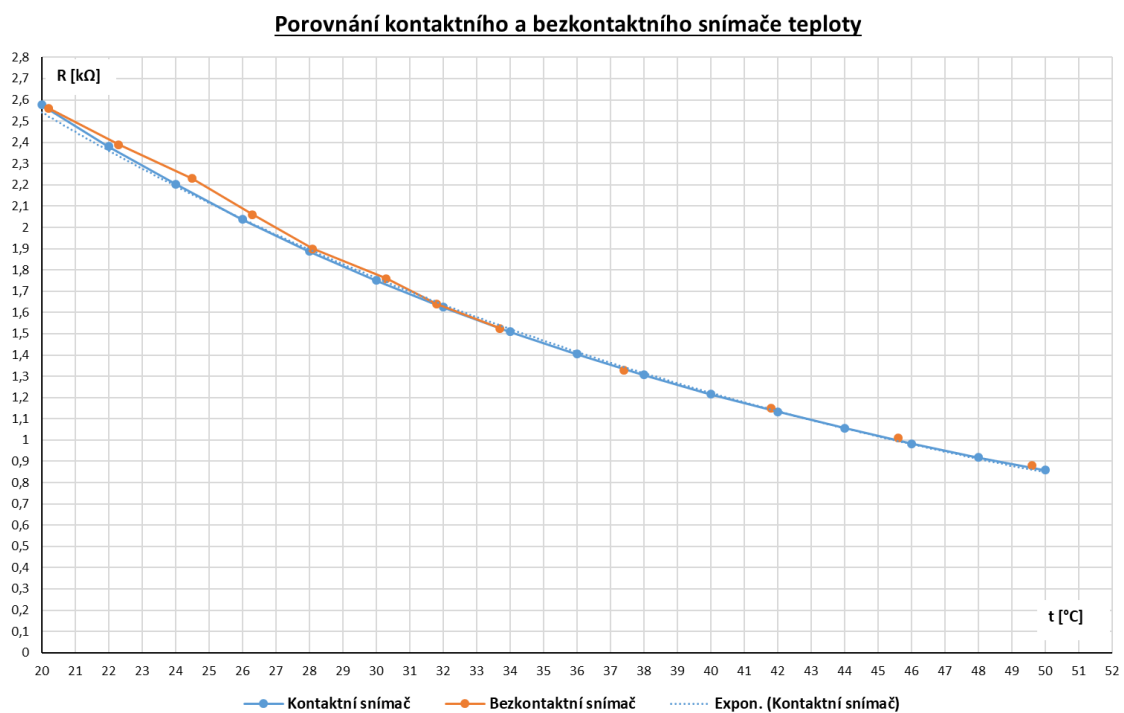
Na peci byla nastavována teplota v rozsahu 20 - 50 °C s krokem 2 °C. Po dosažení požadované teploty v peci byla měřena doba 15 minut, aby bylo dosaženo ustálené teploty vibrometru, a poté byla odečtena hodnota odporu z multimetru. Následně byla změřena teplota vibrometru bezkontaktním snímačem teploty. Toto měření se opakovalo pro každou zvolenou teplotu. Tímto způsobem se ocejšoval termistor pro zvolený rozsah teplot.





Obr. 16 – Připevnění termistoru k vibračnímu snímači

Porovnání měření teploty za pomoci termistoru, který byl v tomto měření použit jako přesný snímač teploty, a bezkontaktního snímače teploty je vyneseno na následujícím grafu (Obr. 17):



Obr. 17 – Porovnání měření teploty pomocí termistoru a bezkont. snímače teploty

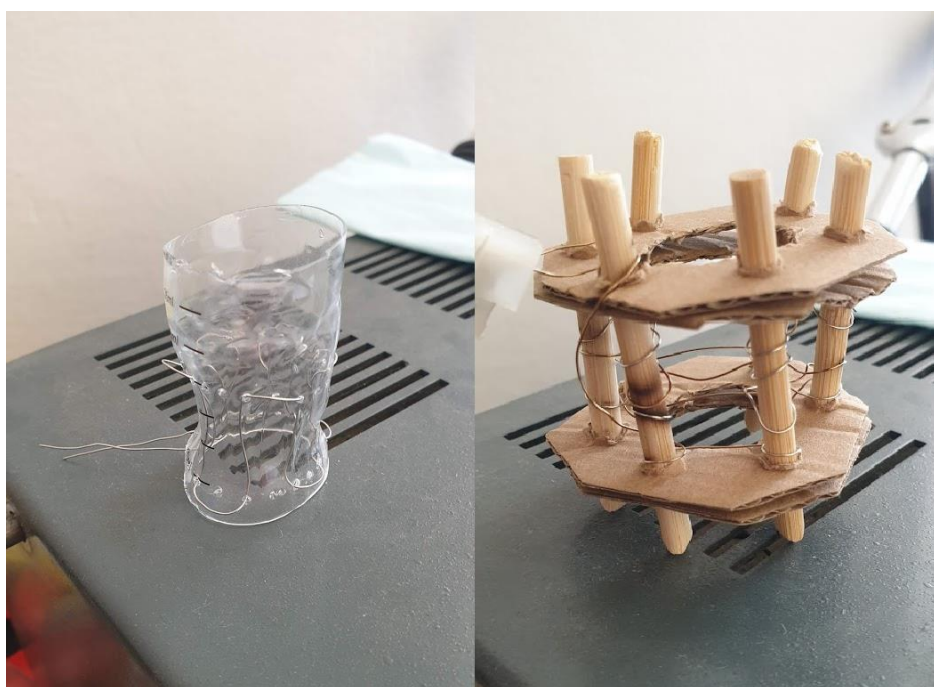
Aby bylo možné porovnat kontaktní snímač teploty s bezkontaktním, bylo nezbytné za pomoci rovnice funkce, kterou byla proložena data odporu z kontaktního snímače teploty, vytvořit hodnoty odporu odpovídající teplotám změřeným bezkontaktním snímačem teploty. Z grafu je patrné, že bezkontaktní teploměr měří hodnoty teploty velmi přesně, a to zejména nad 28 °C. Z tohoto důvodu může být pro měření skokového vlivu teploty na vibračním snímači použit.

#### 5.2.4 Přípravek na ohřev vibrometru

Jelikož není možné, aby byl snímač vibrací před začátkem sekundární kalibrace ohříván v peci a následně upevňován na kalibrační aparaturu, musel být vyroben přípravek, který dokáže spolehlivě ohřát snímač na požadovanou teplotu přímo na kalibrační aparatuře.

Prvotním nápadem bylo omotat vibrometr topným drátem a v důsledku velikosti protékajícího proudu ohřívát snímač. Tato cesta se bohužel neukázala jako vhodná, jelikož topný drát nebylo možno upevnit přímo na snímač, což by do kalibračního měření zaneslo chybu.

Z tohoto důvodu byly v domácích podmínkách vyrobeny dva prototypy přípravků na ohřev vibračního snímače. Cílem těchto přípravků je, aby bylo možné před začátkem kalibračního měření vibrační snímač ovlivnit buď teplotním skokem nebo ho ohřát na požadovanou teplotu přímo na kalibrační aparatuře a poté ohřevný přípravek odebrat. Obě verze přípravku jsou vyobrazeny na *Obr. 18*.



Obr. 18 – Přípravky pro ohřev vibračního snímače

Na obou přípravcích byl použit topný drát z nerezové oceli. U přípravku vlevo je použita plastová konstrukce, bohužel z důvodu zvoleného materiálu není možné dráty rozpalovat na vysoké teploty, a proto je ohřívání snímače časově náročné. Z tohoto důvodu byl vyroben přípravek vpravo, jehož konstrukci tvoří dřevo a karton. Tento přípravek ohřívá snímač velmi rychle, rovnoměrně a spolehlivě. Z tohoto důvodu byl vybrán jako vhodný.

Dalším postupem s tímto přípravkem by bylo jeho oceňování. Nejlepší hodnotou napájení přípravku je 15 V, přičemž při tomto napětí protéká topným drátem proud 1,5 A. Cejchovacím měřením by bylo možné zjistit ohřívání snímače v čase, bohužel toto měření je bez laboratoře neproveditelné.

### 5.2.5 Průběh měření

V této kapitole je pouze teoreticky popsáno, jak by dané kalibrační měření probíhalo. Postup tohoto měření se dá rozdělit do několika kroků:

1. Připevnění vibrometru na kalibrační aparaturu
2. Nasazení ohřevného přípravku na snímač
3. Začátek ohřevu po dobu zjištěnou z cejchovacího měření a současné měření teploty vibrometru bezkontaktním snímačem teploty
4. Odebrání ohřevného přípravku
5. Spuštění kalibračního měření

### 5.2.6 Vyhodnocení experimentu

Jelikož měření nebylo možné provést, bude zde uvedena pouze teoretická úvaha. Snímač vibrací je zakryt poměrně robustním kovovým pouzdrem, k jehož prohřátí dojde až za relativně dlouhou dobu, která se pohybuje kolem 15 minut. Z tohoto důvodu lze usoudit, že při krátké manipulaci se snímačem vibrací nedojde k zahřátí jádra, a tudíž tento vliv můžeme zanedbat.

Z většiny datasheetů vyplývá, že snímače vibrací jsou velmi málo tepelně závislé a mají velké rozsahy pracovních teplot. Skutečný výsledek by odhalilo až kalibrační měření samotné. Opět se ale dá předpokládat, že by vliv byl buď malý, nebo úplně zanedbatelný.

## 6 VZOROVÝ PŘÍKLAD VÝPOČTU NEJISTOT

Tato kapitola je zaměřena na vzorový výpočet nejistot měření při sekundární kalibraci vibračního snímače PCB 357A63 v.č. 58650. Jako referenční snímač vibrací byl použit vibrometr MMF KS50 v.č. 30678. Naměřená data z kalibračního měření byla získána z akreditované kalibrační laboratoře CVVOZE na VUT v Brně za pomoci aparatury od firmy SPEKTRA. Kalibrační měření proběhlo pro frekvenční rozsah 10Hz – 10kHz.

Do celkové nejistoty měření přispívá 12-ti bitový AD převodník MICROCHIP MCP3202-C, již zmíněný vibrometr KS50 (referenční snímač) a vibrometr PCB 357A63 (kalibrovaný snímač).

Naměřená data vibrometru PCB 357A63, kalibrační list snímače KS50 a datasheet AD převodníku jsou přiloženy k této práci viz *Příloha 1*.

### 6.1 Nejistota typu A a B referenčního snímače

Jak již bylo uvedeno, jako referenční snímač byl použit vibrometr MMF KS50. Kalibrační měření probíhalo opakovaně, a proto lze pomocí statistických metod (podle vztahu (15)) určit nejistotu citlivosti typu A pro každou hodnotu frekvence uvedenou v tabulce (viz příloha: „Kalibrační data od firmy SPEKTRA“).

V tabulce této přílohy jsou taktéž uvedeny hodnoty nejistot citlivosti typu B pro každou hodnotu frekvence. Lze si všimnout, že tato nejistota je pro určité frekvenční rozsahy konstantní. Z těchto hodnot je dále v kapitole 6.4 určena kombinovaná nejistota kalibračního měření.

### 6.2 Nejistota typu A kalibrovaného snímače

Jako kalibrovaný snímač byl použit vibrometr PCB 357A63. Jelikož primární kalibrace tohoto snímače probíhala na stejné aparatuře jako kalibrace sekundární, pak lze nejistoty typu A získané při primární kalibraci použít při výpočtu celkové nejistoty při sekundární kalibraci. Naměřená data z primární kalibrace jsou součástí příloh (viz. *Příloha 1*). V kapitole 6.4 lze vidět, jaký příspěvek do celkové nejistoty pro jednotlivé frekvenční rozsahy působí nejistota typu A tohoto snímače.

### 6.3 Nejistoty typu B pro AD převodník

Na standardní nejistotě typu B tohoto AD převodníku se podílí 6 složek:

- integrální nelinearita (INL)
- diferenciální nelinearita (DNL)
- chyba stejnosměrné složky (OERR)

- chyba zesílení (GERR)
- chyba způsobená celkovým harmonickým zkreslením (THD)
- chyba způsobená odstupem signál-šum (SINAD)

V následující tabulce jsou uvedeny jednotlivé složky podílející se na standardní nejistotě typu B, jejich jednotlivé procentní příspěvky do této nejistoty, přičemž je u všech předpokládáno rovnoměrné (obdélníkové) rozdělení (výskyt hodnoty z intervalu omezeného chybou je stejně pravděpodobný). Toto rozdělení bylo zvoleno, jelikož se předpokládá kontrola kvality AD převodníku od výrobce a případné vyřazení kusů, které nesplňují dané intervaly chyb.

**Tab. 2 – Výpočet standardní nejistoty typu B pro AD převodník**

Jednotlivé složky standardní nejistoty typu B	Označení jednotlivých složek standardní nejistoty typu B	Rozsah chyby	Příspěvek standardní nejistoty typu B vlivem jednotlivých zdrojů pro rovnoměrné rozdělení [%]
Integrální nelinearita (INL)	$u_{B1}$	$\pm 2$ LSB	0,0281
Diferenciální nelinearita (DNL)	$u_{B2}$	$\pm 1$ LSB	0,0141
Chyba stejnosměrné složky (OERR)	$u_{B3}$	$\pm 3$ LSB	0,0423
Chyba zesílení (GERR)	$u_{B4}$	$\pm 5$ LSB	0,0705
Chyba způsobená celkovým harmonickým zesílením (THD)	$u_{B5}$	-82 dB	$4,586 \cdot 10^{-3}$
Chyba způsobená odstupem signál-šum (SINAD)	$u_{B6}$	72 dB	0,0145
Standardní nejistota typu B [%]	$u_B$ (AD)	<b>0,0893</b>	

### **Příklad výpočtu:**

Pro  $u_{B1}$ :

Jelikož se jedná o 12-ti bitový převodník, byl proveden výpočet standardní nejistoty typu B jednotlivých zdrojů pro rovnoměrné rozdělení ( $k = \sqrt{3}$ ) dle vztahu (22):

$$u_{B1}(INL) = \frac{z_{jMAX}}{k} = \frac{\frac{2}{2^{12}}}{\sqrt{3}} \cdot 100\% = \mathbf{0,0281\%} \quad (38)$$

Pro  $u_{B5}$ :

$$u_{B5}(THD) = \frac{z_{jMAX}}{k} = \frac{20\sqrt{10^{-82}}}{\sqrt{3}} \cdot 100\% = \mathbf{4,586 \cdot 10^{-3}\%} \quad (39)$$

Výpočet standardní nejistoty typu B ( $u_B(AD)$ ) pomocí vztahu (19):

$$\begin{aligned} u_B(AD) &= \sqrt{u_{B1}^2 + u_{B2}^2 + u_{B3}^2 + u_{B4}^2 + u_{B5}^2 + u_{B6}^2} = \\ &= \sqrt{0,0281^2 + 0,0141^2 + 0,0423^2 + 0,0705^2 + (4,586 \cdot 10^{-3})^2 + 0,0145^2} = \\ &= \mathbf{0,0893\%} \end{aligned} \quad (40)$$

## 6.4 Výpočet kombinované nejistoty

Kombinovaná nejistota je určena ze standardní nejistoty typu B AD převodníku, u které je předpokládáno, že je konstantní v celém svém frekvenčním rozsahu. Dále z nejistot A a B referenčního snímače KS50, které s frekvencí mění svoji hodnotu. Jak již bylo v kapitole 6.1 zmíněno lze si povšimnout, že nejistota citlivosti typu B je pro určité frekvenční rozsahy konstantní. Jako poslední zdroj nejistot je ve výpočtu zahrnut kalibrovaný snímač PCB 357A63.

Pro tyto frekvenční rozsahy je vypočtena kombinovaná nejistota  $u_c$  podle vztahu (23). Pro každý tento frekvenční rozsah byla zvolena maximální hodnota nejistoty citlivosti typu A.

V Tab. 3 jsou uvedeny maximální hodnoty nejistot citlivosti A pro dané frekvenční rozsahy (kde je hodnota nejistoty citlivosti B konstantní), odpovídající nejistotám citlivosti B, a výpočet kombinované nejistoty.

Ostatní zdroje nejistot, které jsou popsány v kapitole 4 (např. vliv upevnění senzoru, vliv teploty, vliv příčného pohybu, atd, ...) jsou již zahrnuty v nejistotách u referenčního snímače a z tohoto důvodu zde nebudou znovu započteny.

**Tab. 3 – Výpočet kombinované nejistoty měření**

$u_B(AD)$ [%]	0,0893				
$f$ [Hz]	10 – 62	63	64 – 800	1k – 5k	6,3k – 10k
$u_B(KS50)$ [%]	0,5	0,5	0,5	0,7	1,5
$u_A(KS50)$ [%]	0,019	0,007	0,019	0,008	0,007
$u_A(PCB)$ [%]	0,432	1,141	0,102	0,066	0,050
$u_A$ [%]	0,432	1,141	0,104	0,066	0,050
$u_B$ [%]	0,508	0,508	0,508	0,706	1,503
$u_c$ [%]	<b>0,667</b>	<b>1,249</b>	<b>0,518</b>	<b>0,709</b>	<b>1,504</b>

**Příklad výpočtu:**

$u_A$  (PCB) – Standardní nejistota typu A měřeného snímače (viz *Tab.3*)

$u_B$  (AD) – Standardní nejistota typu B AD převodníku (viz *Tab.2*)

$u_B$  (KS50),  $u_A$  (KS50) – Nejistota citlivosti A a B referenčního snímače KS50 (viz příloha: „Naměřená data KS50“)

Celkový příspěvek nejistoty typu A byl vypočten jako kvadratický součet nejistoty typu A měřeného snímače a nejistoty typu A referenčního snímače. Z *Tab.3* je zřejmé, že nejistota typu A, způsobená referenčním snímačem, je oproti měřenému snímači zanedbatelná. Vzorový výpočet pro frekvenci 63 Hz:

$$u_A = \sqrt{u_A(KS50)^2 + u_A(PCB)^2} = \sqrt{0,007^2 + 1,141^2} \% = \mathbf{1,141} \% \quad (41)$$

Celkový příspěvek nejistoty typu B byl vypočten podle vztahu (19) ze standardní nejistoty typu B AD převodníku a z nejistoty citlivosti typu B vibračního snímače. Vzorový výpočet pro frekvenci 63 Hz:

$$u_B = \sqrt{u_B(AD)^2 + u_B(KS50)^2} = \sqrt{0,0893^2 + 0,5^2} \% = \mathbf{0,508} \% \quad (42)$$

Kombinovaná nejistota byla vypočtena dle vztahu (23) z celkové nejistoty typu A a z celkové nejistoty typu B.

Vzorový výpočet pro frekvenci 63 Hz:

$$u_C = \sqrt{u_A^2 + u_B^2} = \sqrt{1,141^2 + 0,508^2} \% = \mathbf{1,249} \%$$

## 6.5 Bilanční tabulka

Následující bilanční tabulka je zpracována pro frekvenci 63 Hz sekundární kalibrace vibračního snímače PCB 357A63.

**Tab. 4** – Zhodnocení výsledků do bilanční tabulky

Zdroj	Označení $x_q$	Standardní nejistota $u_q(x)$ [%]	Typ rozdělení	Koeficient citlivosti $A_q$	Příspěvek ke standardní nejistotě $u_q(x)$ [%]
AD převodník	$u_{B1}$ (INL)	0,028	rovnoměrné	1	0,028
	$u_{B2}$ (DNL)	0,014	rovnoměrné	1	0,014
	$u_{B3}$ (OERR)	0,042	rovnoměrné	1	0,042
	$u_{B4}$ (GERR)	0,071	rovnoměrné	1	0,071
	$u_{B5}$ (THD)	$4,586 \cdot 10^{-3}$	rovnoměrné	1	$4,586 \cdot 10^{-3}$
	$u_{B6}$ (SINAD)	0,015	rovnoměrné	1	0,015
Referenční snímač	$u_A$ (KS50)	0,007	normální	1	0,007
	$u_B$ (KS50)	0,5	normální	1	0,5
Kalibrovaný snímač	$u_A$ (PCB)	1,141	normální	1	1,141
<b>Celková nejistota</b>	<b><math>u_c</math></b>	-	-	-	<b>1,249</b>



# ZÁVĚR

Tato práce obsahuje jak teoretickou, tak praktickou část. První kapitolou teoretické části jsou vibrace, jejich definice a základní princip vibračních snímačů.

Podle prvního bodu zadání byla vytvořena rešerše na kalibrační metody snímačů vibrací, jsou zde popsány hlavně metody primární kalibrace, a to primární kalibrace laserovým interferometrem, primární kalibrace za použití Dopplerova jevu, primární kalibrace metodou reciprocity a primární kalibrace pomocí odstředivky. U každé metody je popsán její princip a uvedeny základní vztahy. Tomuto bodu zadání se věnuje kapitola 2.

Následující teoretickou kapitolou je vyjádření odchylek při měření, a to jak chyby měření, tak nejistoty měření. Nejistotám měření je zde věnována největší pozornost, a to jak jejich rozdělení, tak jejich vyčíslení.

V kapitole 4 jsou popsány zdroje nejistot, které se uplatňují při sekundární kalibraci vibračních snímačů. U každého vlivu je popsán stručně důvod vzniku, možnost jejich redukce a odhad jejich velikosti.

Kapitola 5 je rozdělena na do dvou podkapitol, první podkapitola je již podkapitolou praktickou, podle bodu zadání 3 bylo cílem prakticky ověřit zdroje nejistot. Tato podkapitola se zaměřila na zdroje nejistot způsobené uchycením snímače. Byl zde testován vliv dotažení, na rozdíl od původních předpokladů bylo zjištěno, že dotažení nemá zas tak extrémní vliv na odchylku citlivosti, od určité síly dotažení se již vliv dotažení vůbec neuplatňuje. Jak se s rostoucím dotažením mění odchylka citlivosti je vyobrazeno na *Obr.11* a *Obr.12*. Snímač se dotahoval až do krouticího momentu ( $2 \pm 0,1$ ) Nm. Vliv dotažení byl testován nejen pro případ, kdy se základna snímače dotýká celou plochou vibračního budiče, tak i pro případ kdy se základna snímače nedotýkala celou svojí základnou. Paradoxně bylo zjištěno, že i když se snímač nedotýkal celou svojí základnou, tak dosahoval skoro stejných výsledků, jako když se dotýkal. Důvodem tohoto jevu je pravděpodobně to, že snímač vibrací kopíruje pohyb spojovacího šroubu, a ne přímo vibračního stolku. Porovnání těchto vlivů uchycení je vyobrazeno na *Obr.13*. Kolem 1700 Hz je možné si všimnout „hrbu“ na charakteristice, tento jev je přisuzován rezonanci, a to nejspíš vlivem připojovacího kabelu, uchycení piezoelektrického krystalu ve snímači anebo rezonancí konektoru. Bylo provedeno také kalibrační měření a několikrát byla proměřena hodnota odchylky citlivosti při 160 Hz, zde byla hodnota odchylky citlivosti ( $-0,865 \pm 0,001$ ) %. Tento výpočet a všechny naměřené hodnoty a grafy jsou součástí přílohy.

V druhé podkapitole kapitoly 5 byl již bohužel pouze teoreticky popsán experiment, který by zkoumal nejistotu vlivem skokové změny teploty na sekundární kalibraci vibračního snímače. Tento experiment je podpořen

cejchovacími měřeními kontaktního a bezkontaktního snímače teploty, kterým bylo zjištěno, že lze bezkontaktní snímač teploty použít pro sekundární kalibraci vibračního snímače pro měření teploty. Pouze teoretickou úvahou bylo předpokládáno, že lze tento vliv teplotního skoku zanedbat viz kapitola 5.2.6.

V poslední kapitole této práce byly vypočteny nejistoty měření pro sekundární kalibraci vibračního snímače PCB 357A63. Těmto výpočtům se věnuje detailně kapitola 6. Nejistoty měření jsou také zaneseny do bilanční tabulky (*Tab.4*)

# Literatura

- [1] Vibrace. ZSBOZP [online]. Praha: ZSBOZP [cit. 2019-10-21]. Dostupné z: <https://zsbozp.vubp.cz/pracovni-prostredi/rizikove-faktory/fyzikalni-faktory/vibrace/200-vibrace>
- [2] ZUTH D a VDOLEČEK F. Měření vibrací ve vibrodiagnostice. AUTOMA [online]. 2010, 2010, 1-2 [cit. 2019-10-21]. Dostupné z: [https://automa.cz/Aton/FileRepository/pdf\\_articles/40375.pdf](https://automa.cz/Aton/FileRepository/pdf_articles/40375.pdf)
- [3] ČSN ISO 16063-21:2004 Metody kalibrace snímačů vibrací a rázů – Část 1: Základní pojetí
- [4] Jak funguje interferometrický systém ? RENISHAW [online]. RENISHAW [cit. 2019-10-14]. Dostupné z: <https://www.renishaw.cz/cs/jak-funguje-interferometricky-system--38612>
- [5] Jak pracuje bezkontaktní 1D a 2D měření vibrací pomocí světla? Automatizace.hw.cz [online]. automatizace.hw.cz [cit. 2019-10-28]. Dostupné z: <https://automatizace.hw.cz/mereni-a-regulace/jak-pracuje-bezkontaktni-1d-a-2d-mereni-vibraci-pomoci-svetla.html>
- [6] LDV Schematic. In: Commons.wikimedia.org [online]. [cit. 2019-10-28]. Dostupné z: [https://commons.wikimedia.org/wiki/File:LDV\\_Schematic.png](https://commons.wikimedia.org/wiki/File:LDV_Schematic.png)
- [7] HASÍK, S. Kvalitativní srovnání MEMS snímačů vibrací. Brno: Vysoké učení technické v Brně, Fakulta elektrotechniky a komunikačních technologií, 2014. 66 s. Vedoucí bakalářské práce Ing. Stanislav Klusáček, Ph.D.
- [8] ČSN ISO 16063-21:2004 Metody kalibrace snímačů vibrací a rázů – Část 21: Kalibrace vibracemi porovnáním s referenčním snímačem
- [9] Nejistoty v měření 1: vyjadřování nejistot. AUTOMA [online]. 2001(7-8), 1-6 [cit.2019-11-03]. Dostupné z: [http://automa.cz/Aton/FileRepository/pdf\\_articles/10960.pdf](http://automa.cz/Aton/FileRepository/pdf_articles/10960.pdf)
- [10] BEJČEK, L., M. ČEJKA, J. REZ, E. GESCHIEDTOVÁ a M. STEIBAUER. Měření v elektrotechnice [online]. FEKT Vysokého učení technického v Brně [cit. 2019-11-03].
- [11] TROJAN, M. Standardní nejistoty měření. Brno: Vysoké učení technické v Brně, Fakulta elektrotechniky a komunikačních technologií, 2008. 85 s. Vedoucí bakalářské práce Ing. Marie Havlíková
- [12] Nejistoty v měření 2: nejistoty přímých měření. AUTOMA [online]. 2001(10), 52-56 [cit.2019-11-03]. Dostupné z: [http://www.automa.cz/Aton/FileRepository/pdf\\_articles/10961.pdf](http://www.automa.cz/Aton/FileRepository/pdf_articles/10961.pdf)

- [13] Pokyny pro vyjadřování nenistoty měření (GUM). Sborník technické harmonizace [online]. Sborník technické harmonizace, 2012, 2012 [cit. 2019-11-03].  
Dostupné z: <http://www.unmz.cz/files/Sborn%C3%ADky%20TH/GUM%20-%20celek%20-DEF.pdf>
- [14] *Technická data: KD 30* [online]. In.: [cit. 2020-01-04]. Dostupné z: <https://mmf.de/images/large/kd30-kd35.jpg>
- [15] PRAŽÁK, Jiří. *Nejistoty měření u kalibrace snímačů vibrací*. Brno, 2020. Dostupné také z: <https://www.vutbr.cz/studenti/zav-prace/detail/122876>. Semestrální práce. Vysoké učení technické v Brně, Fakulta elektrotechniky a komunikačních technologií, Ústav automatizace a měřicí techniky. Vedoucí práce Soňa Šedivá.
- [16] HELEBRANT, F. a J. ZIEGLER. *Technická diagnostika a spolehlivost II.: Vibrodiagnostika*. Ostrava. VŠB - Technická univerzita: Ostrava: VŠB - Technická univerzita, 2004. ISBN 80-248-0650-9.
- [17] ČSN ISO 16063-11:2001 Metody kalibrace snímačů vibrací a rázů – Část 11: Primární kalibrace vibracemi pomocí laserové interferometrie
- [18] Nejistoty v měření 3: nejistoty nepřímých měření [online]. AUTOMA, 2001, 2001(12) [cit. 2020-02-26].

# Seznam příloh

Příloha 1. – Elektronicky odevzdáno do IS VUT FEKT.

Tato příloha obsahuje:

- Tabulky a grafy naměřených hodnot z experimentu ověřující vliv uchycení snímače („Zpracovani\_uchyceni\_snimace.xlsx“)
- Naměřená data KS50 („SPEKTRA\_data\_KS50.xlsx“)
- Datasheet AD převodníku („Datasheet\_AD.pdf“)
- Kalibrační list vibrometru MMF KS50 („MMF\_KS50\_30678.pdf“)
- Naměřená data vibrometru PCB 357A63 („PCB\_357A63\_58650.xlsx“)

Příloha 2. – CD, které je součástí tištěné práce

Tato příloha obsahuje shodné dokumenty jako *Příloha 1.*

Kalibrační list vibrometru KS50, část datasheetu AD převodníku a naměřené hodnoty vibrometru PCB 357A63 jsou vytištěny a přiloženy na konci této práce.