

VYSOKÉ UČENÍ TECHNICKÉ V BRNĚ

BRNO UNIVERSITY OF TECHNOLOGY

**FAKULTA ELEKTROTECHNIKY A KOMUNIKAČNÍCH
TECHNOLOGIÍ**

ÚSTAV ELEKTROENERGETIKY

FACULTY OF ELECTRICAL ENGINEERING AND COMMUNICATION

DEPARTMENT OF ELECTRICAL POWER ENGINEERING

**ŘÍDÍCÍ A MĚŘÍCÍ SYSTÉM PRO HYBRIDNÍ
ENERGETICKÝ ZDROJ**

DIPLOMOVÁ PRÁCE

MASTER'S THESIS

AUTOR PRÁCE

AUTHOR

BC. BRANISLAV HRDÝ

BRNO 2014

>>Vložit zadání práce<<

Bibliografická citácia práce:

HRDÝ, B. *Řídící a měřící systém pro hybridní energetický zdroj*. Brno: Vysoké učení technické v Brně, Fakulta elektrotechniky a komunikačních technologií, 2014. 59 s. Vedoucí diplomové práce doc. Ing. Petr Mastný, Ph.D..

Jako autor uvedené diplomové (bakalářské) práce dále prohlašuji, že v souvislosti s vytvořením této diplomové (bakalářské) práce jsem neporušil autorská práva třetích osob, zejména jsem nezasáhl nedovoleným způsobem do cizích autorských práv osobnostních a jsem si plně vědom následků porušení ustanovení § 11 a následujících autorského zákona č. 121/2000 Sb., včetně možných trestněprávních důsledků vyplývajících z ustanovení části druhé, hlavy VI. Díl 4 Trestního zákoníku č. 40/2009 Sb.

.....



VYSOKÉ UČENÍ TECHNICKÉ V BRNĚ

Fakulta elektrotechniky a komunikačních technologií

Ústav elektroenergetiky

Diplomová práce

Řídicí a měřicí systém pro hybridní energetický zdroj

Bc. Branislav Hrdý

vedoucí: doc. Ing. Petr Mastný, Ph.D.

Ústav elektroenergetiky, FEKT VUT v Brně, 2014

Brno



BRNO UNIVERSITY OF TECHNOLOGY

**Faculty of Electrical Engineering and Communication
Department of Electrical Power Engineering**

Master's Thesis

Control and measuring system for hybrid energy source

by

Bc. Branislav Hrdý

Supervisor: doc. Ing. Pavel Šrom, DrSc.

Brno University of Technology, 2008

Brno

ABSTRAKT

Cieľom práce je vytvorenie samostatne funkčného meracieho systému pre hybridný energetický zdroj v programovo prostredí LabVIEW, ku ktorému je vytvorený užívateľský manuál. V priebehu práce sú uvedené všeobecné informácie o obnoviteľných zdrojoch, predstavenie možností využitia systému compactRIO. Ďalej sú uvedené poznatky z tvorby, nastavovania a následnej optimalizácie meracieho systému v programovom prostredí LabVIEW. Práca je zameraná na teóriu obnoviteľných zdrojov, konkrétne fotovoltaičné a veterné elektrárne. Návrh meracieho systému je v práci popísaný formou postupu tvorby a znázornenia logiky meracieho systému. Práca zahŕňa problematiku realizácie merania pomocou vytvoreného systému a obsahuje popis možností vyhodnocovania meraných parametrov hybridného systému. Výstup praktickej časti práce je zhrnutý do manuálu pre možnosť použitia systému pre dlhodobé merania, alebo ako laboratórnu úlohu.

KLÚČOVÉ SLOVÁ

Obnoviteľné zdroje energie; hybridné systémy; LabVIEW; compactRIO; FPGA;

ABSTRACT

The aim of this work is the creation of self-measuring functional system for hybrid energy source in the LabVIEW. In this paper was also made a manual for this measuring system. The paper presents general information about renewable energy sources and possibilities of using CompactRIO systems. Below are details of the design, adjustment and subsequent optimization of the measuring system in the LabVIEW programming environment. The paper focuses on the theory of renewable energy sources, particularly solar and wind power. Design of measurement system is described in the form of job creation process and logic representation of the measurement system. Thesis includes issues of implementation measurements using established system and describes the evaluation of options measured parameters of the hybrid system. The output of the practical part of the thesis is summarized in the manual for the possibility of using the system for long-term measurements, or as a laboratory task.

KEY WORDS

Renewable energy sources; hybrid systems; LabVIEW; compactRIO; FPGA

Prehlásenie

Prehlasujem, že svoju diplomovú prácu na tému Riadiaci a merací systém pre hybridný energetický systém som vypracoval samostatne pod vedením vedúceho diplomovej práce a s použitím odbornej literatúry a ďalších informačných zdrojov, ktoré sú všetky citované v práci a uvedené v zozname literatúry na konci práce.

Ako autor uvedenej diplomovej práce ďalej prehlasujem, že v súvislosti s vytvorením tejto diplomovej práce som neporušil autorská práva tretích osôb, hlavne som nezasiahol nedovoleným spôsobom do cudzích autorských práv osobnostných a som si plne vedomý následkov porušení ustanovení § 11 a nasledujúcich autorského zákona č. 121/2000 Sb., vrátane možných trestnoprávných dôsledkov vyplývajúcich z ustanovení § 152 trestného zákona č. 140/1961 Sb.

V Brne dňa

Podpis autora

Pod'akovanie

Ďakujem vedúcemu diplomovej práce doc. Ing. Petrovi Mastnému, Ph.D. za účinnú meto-
dickú, pedagogickú, odbornú a všeobecnú pomoc a ďalšie cenné rady pri spracovávaní mojej
diplomovej práce.

V Brne dňa

Podpis autora

OBSAH

| | |
|--|-----------|
| ZOZNAM OBRÁZKOV..... | 11 |
| ZOZNAM TABULIEK..... | 13 |
| ZOZNAM SYMBOLOV A SKRATIEK..... | 14 |
| 1 ÚVOD..... | 15 |
| 2 ŠPECIFIKÁCIA MERANÝCH PARAMETROV HYBRIDNÉHO ENERGETICKÉHO SYSTÉMU | 16 |
| 2.1 OBNOVITELNÉ ZDROJE ENERGIE - VŠEOBECNE..... | 16 |
| 2.2 FOTOVOLTAIKA | 17 |
| 2.2.1 PRINCÍP | 17 |
| 2.2.2 VOLTAMPÉROVÁ CHARAKTERISTIKA FV ČLÁNKU..... | 18 |
| 2.3 VETERNÁ ENERGIA | 20 |
| 2.3.1 PRINCÍP | 20 |
| 2.3.2 SPÔSOBY REGULÁCIE | 21 |
| 2.3.3 VÝHODY A NEVÝHODY | 22 |
| 2.3.4 AKTUÁLNE INOVÁCIE..... | 23 |
| 2.4 HYBRIDNÝ SYSTÉM VUT FEKT..... | 24 |
| 2.4.1 SOLÁRNA ČASŤ HYBRIDNÉHO SYSTÉMU | 25 |
| 2.4.2 VETERNÁ ČASŤ HYBRIDNÉHO SYSTÉMU | 26 |
| 2.4.3 OSTATNÉ ZARIADENIA HYBRIDNÉHO SYSTÉMU | 26 |
| 2.5 RIADIACI A MERACÍ SYSTÉM..... | 26 |
| 2.5.1 MERACÍ SYSTÉM | 27 |
| 2.5.2 RIADIACI SYSTÉM | 30 |
| 2.6 KONKRÉTNE MERANÉ PARAMETRE HYBRIDNÉHO SYSTÉMU..... | 30 |
| 3 NÁVRH MERACEJ SÚSTAVY V PROGRAMOVOM PROSTREDÍ LABVIEW | 32 |
| 3.1 PROGRAMOVÉ PROSTREDIE LABVIEW | 32 |
| 3.2 SYSTÉM COMPACTRIO | 32 |
| 3.3 MERACIA SÚSTAVA | 34 |
| 3.3.1 SPRACOVANIE DÁT – RIO.VI..... | 34 |
| 3.3.2 UKLADANIE DÁT NA USB DISK – UKLADANIE_DAT_NA_USB.VI | 37 |
| 3.3.3 UKLADANIE DÁT DO PC – UKLADANIE_DAT_DO_PC.VI | 40 |
| 4 REALIZÁCIA MERANÉHO SYSTÉMU, ZÁKLADNÉ MERANIE A VYHODNOTENIE..... | 42 |
| 4.1 REALIZÁCIA | 42 |
| 4.1.1 MERANIE PRÚDU | 43 |
| 4.1.2 ZAPOJENIE JEDNOTLIVÝCH KARIET | 43 |
| 4.1.3 PROGRAMOVANIE FPGA | 44 |
| 4.2 ZÁKLADNÉ MERANIE | 46 |
| 4.3 VYHODNOTENIE | 46 |
| 5 OPTIMALIZÁCIA A TVORBA MANUÁLU | 47 |
| 5.1 OPTIMALIZÁCIA..... | 47 |

| | |
|---|-----------|
| 5.2 MANUÁL | 52 |
| 5.2.1 MANUÁL PRE MERACÍ SYSTÉM URČENÝ PRE DLHODOBÉ MERANIE | 52 |
| 5.2.2 MANUÁL PRE MERACÍ SYSTÉM PRE LABORATÓRNE ÚČELY S PRIPOJENÝM PC..... | 54 |
| 6 ZÁVER | 57 |
| POUŽITÁ LITERATÚRA | 58 |

ZOZNAM OBRÁZKOV

| | |
|---|----|
| OBR. Č. 1 - ZÁKLADNÝ PRINCÍP FUNKCIE FOTOELEKTRICKÉHO JAVU..... | 18 |
| OBR. Č. 2 - ZAŤAŽOVACIA A VÝKONOVÁ CHARAKTERISTIKA FV ČLÁNKU..... | 18 |
| OBR. Č. 3 - VPLYV TEPLoty NA VÝKON FV ČLÁNKU..... | 19 |
| OBR. Č. 4 - VPLYV INTENZITY SLNEČNÉHO ŽIARENIA NA VÝKON FV ČLÁNKU | 19 |
| OBR. Č. 5 - ENERGY BALL V PREVÁDZKE..... | 23 |
| OBR. Č. 6 - DETAIL ENERGY BALL | 23 |
| OBR. Č. 7 - UKÁŽKA VETERNEJ TURBÍNY HERCULES..... | 24 |
| OBR. Č. 8 - HYBRIDNÝ SYSTÉM VUT –FEKT FVE ČASŤ..... | 24 |
| OBR. Č. 9 - HYBRIDNÝ SYSTÉM VUT –FEKT VTE ČASŤ..... | 25 |
| OBR. Č. 10 - ORIENTAČNÁ SCHÉMA ZAPOJENIA HYBRIDNÉHO SYSTÉMU..... | 27 |
| OBR. Č. 11 - PRINCÍP FUNKCIE VZTLAKOVÝCH VETERNÝCH MOTOROV | 29 |
| OBR. Č. 12 - PRINCÍP FUNKCIE ODPOROVÝCH VETERNÝCH MOTOROV (SAVONIUS) 30 | |
| OBR. Č. 13 - COMPACTRIO NI-9022..... | 33 |
| OBR. Č. 14 - SINGLEBOARDRIO | 33 |
| OBR. Č. 15 - NAČÍTAVANIE DÁT Z FPGA | 34 |
| OBR. Č. 16 - SPRACOVANIE MERANÝCH DÁT V RIO.VI..... | 35 |
| OBR. Č. 17 - INDIKÁTORY MERANÝCH NAPÄTÍ A PRÚDOV..... | 36 |
| OBR. Č. 18 - INDIKÁTORY CELKOVÝCH VÝKONOV JEDNOTLIVÝCH ČASŤÍ HYBRIDNÉHO SYSTÉMU..... | 36 |
| OBR. Č. 19 - INDIKÁTORY PRÍDAVNÝCH INFORMAČNÝCH HODNÔT | 36 |
| OBR. Č. 20 - ZBER PARAMETROV HYBRIDNÉHO SYSTÉMU | 37 |
| OBR. Č. 21 - CELKOVÁ A KONEČNÁ PODOBA RIO.VI | 37 |
| OBR. Č. 22 - TVORBA SÚBORU NA USB | 38 |
| OBR. Č. 23 - INTERVAL UKLADANIA | 38 |
| OBR. Č. 24 - TABUĽKA NA PREDNOM PANELI V LABVIEW..... | 40 |
| OBR. Č. 25 - ROZDIEL VO VI MEDZI UKLADANÍM DO PC A NA USB..... | 40 |
| OBR. Č. 26 - MERACÍ SYSTÉM CRIO S PRÍSLUŠNÝMI MERACÍMI KARTAMI | 42 |
| OBR. Č. 27 - SCHEMATICKÉ ZNÁZORNENIE MERANIA PRÚDU..... | 43 |
| OBR. Č. 28 - OZNAČENIE VSTUPOV JEDNOTLIVÝCH MERACÍCH MODULOV | 44 |

| | |
|---|----|
| OBR. Č. 29 - BLOKOVÝ DIAGRAM FPGA | 45 |
| OBR. Č. 30 - PREDNÝ PANEL FPGA | 45 |
| OBR. Č. 31 - VYTVORENIE „REAL-TIME-OVEJ“ APLIKÁCIE | 48 |
| OBR. Č. 32 - INFORMÁCIE O REAL-TIME APLIKÁCIH..... | 48 |
| OBR. Č. 33 - VÝBER ZDROJOVÝCH SÚBOR PRE TVORBU APLIKÁCIE..... | 49 |
| OBR. Č. 34 - NASTAVENIE ZDROJOVÝCH SÚBOROV APLIKÁCIE | 49 |
| OBR. Č. 35 - NASTAVENIE SPÚŠŤANIA APLIKÁCIE | 50 |
| OBR. Č. 36 - NASTAVENIE FPGA | 51 |
| OBR. Č. 37 - NASTAVENIE FPGA | 51 |
| OBR. Č. 38 - CHYBOVÁ HLÁŠKA SYSTÉMU | 54 |
| OBR. Č. 39 - UPOZORNENIE SYSTÉMU NA VYPNUTIE BEŽIACICH PROGRAMOV V CRIO 55 | |
| OBR. Č. 40 - ZMENA ODPORU V RIO.VI..... | 55 |

ZOZNAM TABULIEK

| | |
|---|----|
| <i>TAB. Č. 1 - POUŽITÉ FOTOVOLTAICKÉ PANELY</i> | 25 |
| <i>TAB. Č. 2 - ZARIADENIA VETERNEJ ČASTI HYBRIDNÉHO SYSTÉMU</i> | 26 |
| <i>TAB. Č. 3 - ŠPECIFIKÁCIA ZAPOJENIA JEDNOTLIVÝCH KARIET</i> | 53 |

ZOZNAM SYMBOLOV A SKRATIEK

| | |
|-----------|---------------------------------|
| NI | - National Instruments |
| cRIO | - compactRIO |
| sbRIO | - singleboardRIO |
| VI | - virtuálny inštrument |
| FPGA | - programovateľné hradlové pole |
| PC | - osobný počítač |
| FVE | - fotovoltaická elektrárň |
| VTE | - veterná elektrárň |
| FV panel | - fotovoltaický panel |
| PSi | - polovodičový kremík typu P |
| NSi | - polovodičový kremík typu N |
| E_c | - energia vodivostného pásu |
| E_v | - energia valenčného pásu |
| U_{0c} | - napätie naprázdno |
| I_{sc} | - prúd nakrátko |
| U | - napätie |
| I | - prúd |
| P | - výkon |
| R | - odpor |
| U_{mp} | - maximálne napätie |
| I_{mp} | - maximálny prúd |
| K | - Kelvin |
| v | - rýchlosť vetra |
| D | - priemer vrtule |
| FF | - činiteľ plnenia |
| η | - účinnosť |
| A | - plocha |
| E | - kinetická energia |
| m | - hmotnosť |
| λ | - rýchlobežné číslo |

1 ÚVOD

Témou diplomovej práce je riadiaci a merací systém pre hybridný energetický zdroj. Gro práce spočíva v oboznámení sa s problematikou obnoviteľných zdrojov elektrickej energie, práce v programovom prostredí LabVIEW a tvorby meracieho systému. Prvá časť práce je zameraná na špecifikáciu hybridných systémov a ich jednotlivých častí, meraných parametrov hybridného energetického zdroja.

Ďalšia sekcia práce je zameraná na návrh meracieho systému v programovo prostredí LabVIEW, riešenie problematiky archivácie dát, dátovej komunikácie a celkového návrhu meracej sústavy po software-ovej stránke.

Ďalšia kapitola práce pojednáva o realizácii meracieho systému, problémoch, ktoré nastali a ich následných riešeniach. V tejto praktickej časti práce je popísaný priebeh základného merania a spôsob vyhodnocovania nameraných parametrov priamo v meracom systéme.

V závere práce sú uvedené možnosti optimalizácie meracieho systému po software-ovej aj hardware-ovej stránke. Sú v nej popísané špecifické situácie, ktoré môžu nastať pri meraní. Výsledok tejto práce je zhrnutý do dvoch manuálov vytvorených pre konkrétny merací systém, ktorý bol navrhovaný.

2 ŠPECIFIKÁCIA MERANÝCH PARAMETROV HYBRIDNÉHO ENERGETICKÉHO SYSTÉMU

Jadro tejto kapitoly pozostáva z uvedenia do problematiky obnoviteľných zdrojov, objasnenie hybridných systémov ako takých a zo špecifikácie meraných parametrov hybridného systému. V jednotlivých kapitolách sú uvedené všeobecné fakty o obnoviteľných zdrojoch, predstava o meracom systéme v programovom prostredí Labview, možnosti riadenia hybridných systémov,...

2.1 Obnoviteľné zdroje energie - všeobecne

Pri tvorbe tejto kapitoly bolo čerpané z [1], [2]

Sú to efektívne využívané prírodné zdroje ako slnečné žiarenie, vietor, dážď, morské vlny a geotermálne teplo, ktoré sú prirodzene obnovované. Technológie obnoviteľných zdrojov energie zahŕňajú slnečnú energiu, energiu vetra, energiu vody, biomasu a napokon v doprave biopalivá.

V roku 2006, približne 18 percent celkovej svetovej spotreby energie pochádzalo z obnoviteľných zdrojov energie; 13 % z tradičnej biomasy spôsobmi akým je spaľovanie dreva. Vodná energia bola ďalším najväčším obnoviteľným zdrojom, poskytujúca 3 %, nasledovaná horúcou vodou na vykurovanie ktorá prispela 1,3 percentami. Moderné technológie, ako geotermálna, veterná, slnečná a energia oceánu spolu tvorili asi 0,8 % konečnej spotreby energie. Technický potenciál pre ich využitie je veľký, presahujúci všetky ostatné dostupné zdroje.

Obnoviteľné zdroje sú často kritizované za ich nespoľahlivosť a neestetickosť, ale trh s obnoviteľnými zdrojmi sa napriek tomu rozrastá. Celosvetová kapacita inštalovaného výkonu až 74 223 MW je vo veternej energii, ktorá je rozšírená najmä v niektorých európskych krajinách a USA. Výroba vo fotovoltaickom priemysle dosiahla viac ako 2000 MW, pričom fotovoltaické elektrárne sú obľúbené najmä v Nemecku. Fototermálne elektrárne sú typické pre USA a Španielsko, najväčším takýmto zdrojom je 354 MW blok solárnej (SEGS) elektrárne v Mojavskej púšti. Najväčším geotermálnym zdrojom je The Geysers v Kalifornii s menovitým výkonom 750 MW. Brazília disponuje jedným z najrozsiahlejších programov v odvetví obnoviteľných zdrojov na svete, zahŕňajúci výrobu bioetanolu z cukrovej trstiny. Etanol tu dokonca predstavuje až 18 % národnej spotreby pohonných hmôt v doprave. Podobne je etanol ako biopalivo dosť rozšírený aj v USA.

Okrem využívania obnoviteľných zdrojov vo veľkých projektoch, sú vhodné aj pre malé ostrovné prevádzky, často vo vidieckych a odľahlých oblastiach, kde je ale energia nevyhnutná pre ľudský rozvoj. V Keni sú napríklad najrozšírenejšie malé (20 – 100 W) solárne zdroje v domácnostiach – predá sa tu zhruba 30 000 kusov týchto systémov.

Klimatické zmeny, rastúce ceny ropy a zvyšujúce sa vládne podpory podmieňujú neustály vznik novej legislatívy a komercializáciu. Európski lídri sa v marci 2007 zhodli na spoločnom postupe, podľa ktorého do roku 2020 dosiahne celosvetová výroba energie z obnoviteľných zdrojov 20 %. Ďalej sa zhodli na znížení emisií oxidu uhličitého, ktorý sa považuje za jednu z príčin globálneho otepľovania. Investičný kapitál putujúci do obnoviteľných zdrojov sa vyšplhal z

80 miliárd dolárov v roku 2005 na rekordných 100 miliárd v roku 2006. Takáto úroveň investovania posunula to, čo bolo kedysi považované za alternatívne zdroje energie, výrazne do popredia. Veterné elektrárne boli prvé, ktoré dosiahli 1 % celkovej výroby, solárne však nezaostávajú výraznejšie. Do obnoviteľných zdrojov investujú aj veľké svetové spoločnosti ako BP, General Electric, Sharp, či Royal Dutch Shell.

2.2 Fotovoltaika

Prvými experimentami, pri ktorých bol pozorovaný fotoelektrický jav sa zaoberal francúzsky fyzik Becquerel od roku 1839. Jeho FV článok bol založený na kovových elektródach ponorených v elektrolyte. Vývoj prvého pevného článku je pripisovaný Adamsovi a Daymu, ktorí ich vyrobili zo selénu v roku 1877. Frittsov článok z roku 1833 mal už účinnosť okolo 1%. Na ďalší vývoj FV technológie malo zásadný vplyv teoretické objasnenie fotoelektrického javu Albertom Eisteinom, za ktoré bol ocenený Nobelovou cenou v roku 1921. Pre technológie moderných kremíkových článkov bola významným objavom metóda výroby čistého monokryštálu kremíka, ktorú vyvinul Jan Czochralski.

Prvá aplikácia FV panelov ako zdroj energie bola v kozmonautike – FV panely boli a stále sú ideálnym zdrojom napájania satelitov. Komerčne sa FV články začali prvý krát používať ako zdroje energie pre miniatúrnu elektroniku (kalkulačky, hodinky). Silným impulzom pre rozvoj FV energetiky bola ropná kríza v roku 1973, ktorá naštartovala proces efektívnejšej výroby a využitia energetických zdrojov. Takmer lavínovo sa FV systémy rozvíjali v posledných rokoch, a to vďaka dotačným programom, ktoré spôsobovali nevídaný záujem investorov o túto oblasť výroby elektrickej energie. Všetko naznačuje tomu, že pre udržanie aktuálneho rozvoja ľudskej civilizácie budú obnoviteľného zdroje energie, a teda aj FV systémy, v budúcnosti úplne zásadné.

2.2.1 Princíp

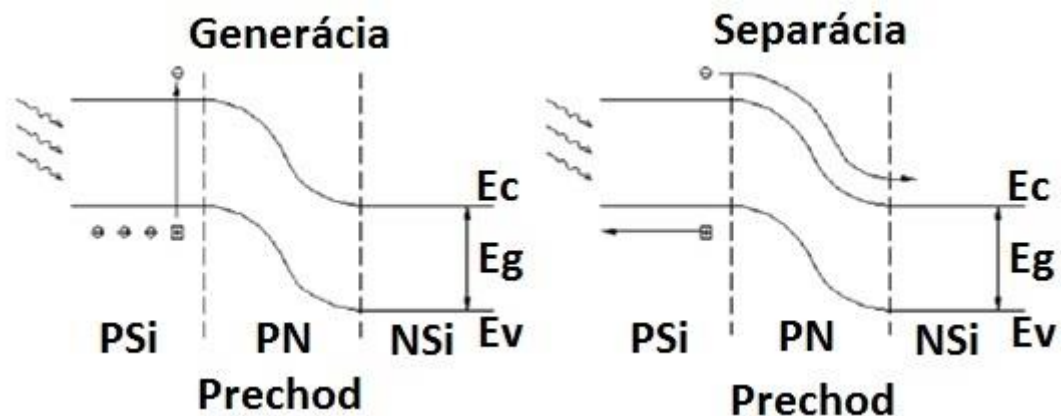
Základným princípom FV článku je fotoelektrický jav, pri ktorom sú elektróny uvoľňované z látky vzhľadom na absorpciu elektromagnetického žiarenia látkou. Absorpcia je spôsobená interakciou svetla (fotóny) s časticami hmoty (elektrónmi a jadrami) a môžu nastať tieto prípady:

- Interakciu častice s mriežkou
 - o využitie nízko energetických fotónov
- Interakciu s voľnými elektrónmi
 - o dochádza iba k zvýšeniu teploty (fototermálne systémy)
- Interakciu s viazanými elektrónmi
 - o vznikajú voľné nosiče náboja
 - o môže dôjsť k uvoľneniu elektrónu z väzby

Pre funkciu FV článku je zásadné, aby fotón zo slnečného žiarenia uvoľnil v látke elektrón a vznikol pár elektrón – diera. V kovoch však dôjde k ich okamžitej rekombinácii, ktorej je potrebné zabrániť a vzniknutý náboj teda odvieť z článku. Pre tento účel sú využívané polovodiče, v ktorých sú elektróny a diery separované vnútorným elektrickým poľom PN prechodu.

Najjednoduchší fotovoltaický článok môžeme teda popísať ako veľkoplošnú diódu s jedným PN prechodom. Aby mohla fotovoltaická premena prebiehať, musia byť splnené tieto podmienky :

- Fotón musí byť pohltý
- Fotón musí excitovať elektrón do vyššieho vodivostného pásu
- Vzniknutá dvojica elektrón (-) – diera (+) musí byť separovaná, aby sa znovu nespojila
- Oddelené náboje sú následne odvedené k spotrebiču

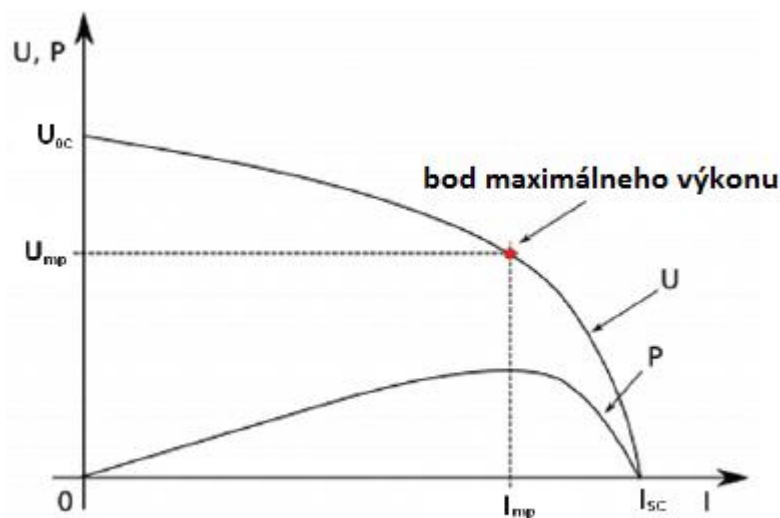


Obr. č. 1 - Základný princíp funkcie fotoelektrického javu

P-Si-polovodičový kremík typu P, NSi – polovodičový kremík typu N, E_c – energia vodivostného pásu, E_v – energia valenčného pásu

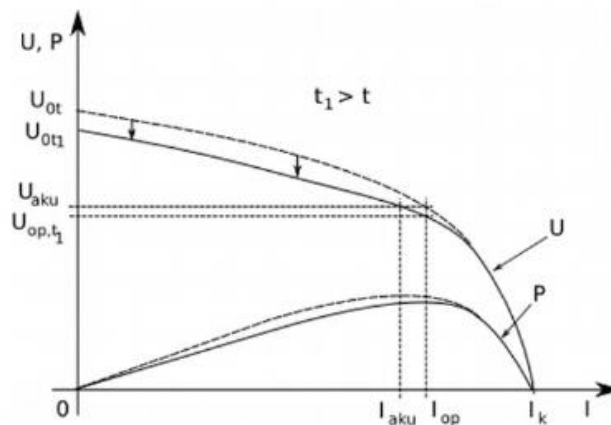
2.2.2 Voltampérová charakteristika FV článku

Voltampérová charakteristika je základnou informáciou o činnosti fotovoltaického článku. Hraničné veličiny na voltampérovej charakteristike sú napätia naprázdno (U_{oc}) na prúd nakrátko (I_{sc}). Napätie naprázdno predstavuje maximálne napätie na článku, ktoré je možné dosiahnuť v prípade, že k článku nie je pripojený žiadny spotrebič. Prúd nakrátko predstavuje maximálny prúd (skratový prúd), ktorý môže solárny článok pri danej intenzite slnečného žiarenia dodávať.



Obr. č. 2 - Zaťažovacia a výkonová charakteristika FV článku

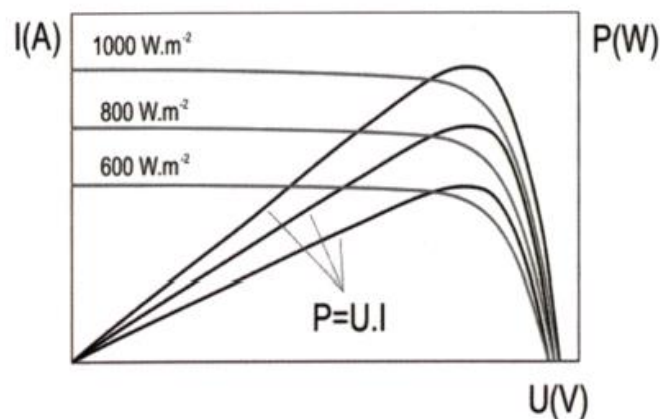
Vplyvom zvýšenej teploty sa zvýši difúzna hodnota minoritných nosičov náboja a zmenší sa energetická medzera polovodiča, čo vedie k zvýšeniu fotoprúdu. Tento nárast je však zanedbateľný. Významnejší je v tomto prípade pokles napätia naprázdno U_{0c} . Pri dlhšie trvajúcej slnečnej intenzite alebo zhoršených podmienkach chladenia článku (bezvetrie), keď teplota vzduchu dosahuje 40°C dochádza k zvýšeniu povrchovej teploty až na 80°C . Pri takto vysokých teplotách dochádza k zmene elektrických vlastností článku, ktoré vedú k zníženiu zaťažovacej charakteristiky smerom k nižšiemu napätiu. Pokles optimálneho napätia spôsobí zníženie dodávaného výkonu.



Obr. č. 3 - Vplyv teploty na výkon FV článku

Pre FV články z kryštalického kremíka (c-Si) je pokles U_{0c} okolo $0,4\%/K$ a pokles účinnosti článku je približne $0,5\%/K$.

Účinnosť fotovoltaických článkov ďalej závisí na intenzite dopadajúceho žiarenia a na veľkosti sériového a paralelného odporu. V prípade malého sériového odporu R_s účinnosť článku s rastúcou intenzitou žiarenia rastie, dosahuje maxima a až pri veľkých intenzitách žiarenia začína klesať. V prípade veľkého sériového odporu účinnosť článkov s rastúcou intenzitou žiarenia klesá (tento efekt sa prejavuje hlavne pri tenkovrstvých FV článkoch). Možné priebehy závislosti účinnosti fotovoltaických článkov a intenzity slnečného žiarenia je vidieť na Obr. č. 4.



Obr. č. 4 - Vplyv intenzity slnečného žiarenia na výkon FV článku

2.3 Veterná energia

Pri tvorbe tejto kapitoly bolo čerpané z [3], [4], [5], [6]

Vietor je prúdenie vzduchu, ktoré vzniká dôsledkom vyrovnávania rôznych tlakov vzduchu. Tieto tlakové rozdiely v atmosfére sú spôsobené nerovnomerným zahrievaním Zeme a nerovnomerným rozložením teploty v atmosfére. Energia vetra je veľmi veľká predstavuje asi 10^{20} J. V prízemných vrstvách je prúdenie vzduchu do podstatnej miery ovplyvnené krivosťou terénu ale aj samotným trením a turbulenciami.

2.3.1 Princíp

Vietor vzniká v atmosfére na základe rozdielu atmosférických tlakov ako dôsledku nerovnomerného ohrievania zemského povrchu . Teplý vzduch stúpa nahor, na jeho miesto sa tlačí vzduch studený . Zemská rotácia spôsobuje stáčanie veterných prúdov. Ďalšie ovplyvňujúce faktory sú morfológia krajiny, flóra, vodné plochy. Pôsobením aerodynamických síl na listy rotora premieňa veterná turbína umiestnená na stožiaroch energiu vetra na rotačnú energiu mechanickú . Tá je potom prostredníctvom generátora zdrojom elektrickej energie . Pozdĺž rotorových listov vznikajú aerodynamické sily, listy preto musia mať špeciálne tvarovaný profil, veľmi podobný profilu krídel lietadla. So vzrastajúcou rýchlosťou vzdušného prúdu rastú vztlakové sily s druhou mocninou rýchlosti vetra a energia vyprodukovaná generátorom s treťou mocninou . Je preto potrebné zabezpečiť efektívne a rýchlo pracujúcu reguláciu výkonu rotora tak , aby sa zabránilo mechanickému a elektrickému preťaženiu veternej elektrárne. So vzrastajúcou rýchlosťou vzdušného prúdu rastú vztlakové sily s druhou mocninou rýchlosti vetra a energie vyprodukovanej generátorom s treťou mocninou. Odhad produkovaného výkonu je možné stanoviť pomocou rovnice :

$$P = \frac{1}{5} \cdot v^3 \cdot D^2 \quad (1)$$

v – rýchlosť vetra

D – priemer vrtule

P – výkon zariadenia

V praxi však samozrejme nemôže rásť výkon do nekonečna . Existuje vždy konkrétny "výkonový strop", na ktorom sa už s rastúcou rýchlosťou prúdenia vzduchu výkon nezvyšuje. To je zaistené rýchlou automatickou reguláciou výkonu rotora tak, aby sa zabránilo mechanickému a elektrickému preťaženiu veternej elektrárne. Bez nej by ľahko mohlo dôjsť k poškodeniu alebo zničeniu generátora a mechanických častí elektrárne. Vrtuľa pre rýchlobežný typ veternej elektrárne má najvyššiu možnú dosiahnuteľnú účinnosť zo všetkých ostatných typov, max 45 %. Listy vrtule ("krídla" elektrárne), ktorých spravidla býva 1 až 4, sú vyrobené zo sklolaminátu podľa presne prepočítaných profilov. Ich dĺžka sa pohybuje od 30 do 40 metrov, priemer rotora je teda 60 až 80 metrov, v poslednej dobe aj väčší. Pri 25 otáčkach/min tak dosahujú za prevádzky konce

krídel rýchlosť cez 300 km/h! Ich natáčanie okolo vlastnej pozdĺžnej osi je jedným z prvkov regulácie chodu elektrárne. Ak fúka príliš silný vietor, alebo ak je nutné elektráreň odstaviť z iného dôvodu, listy krídel sa natočia okolo svojej osi tak, že vietor rotorom neotočí. Rotor je potom zaistený brzdou.

2.3.2 Spôsoby regulácie

2.3.2.1 Regulácia výkonu malých veterných elektrární

Maximálna účinnosť je dosahovaná orientáciou rotora do smeru vetra. Zariadenie, ktoré zabezpečuje natáčanie je tzv. smerové kormidlo. Pre reguláciu otáčok môžeme pri malých veterných elektrárnach použiť kormidlo, ktoré pri určitej rýchlosti vetra rotor natáča. Pri hraničných rýchlostiach vetra dochádza k úplnému odstaveniu a os rotora je kolmá k smeru vetra. Tento spôsob regulácie je bežný pri starších typoch veterných elektrárnach. V dnešnej dobe sa aj tieto malé jednotky konštruujú ako rýchlobežné, obvykle s výkonom do 1,5kW. Sú brzdené pomalo-bežnými generátormi s usmerňovačom a obvykle nie sú osadené prevodovkou.

2.3.2.2 Regulácia výkonu veľkých veterných elektrární

Výkon veľkých veterných elektrární je možné regulovať niekoľkými spôsobmi, a to konkrétne:

- a) Regulácia Stall
- b) Regulácia Pitch
- c) Regulácia Active Stall
- d) Regulácia Stall-Pitch a Pitch Stall

Regulácia Stall:

Lopatky sú pevne ukotvené k rotoru. Regulácia je daná premeniteľným tvarom lopatiek. Pri náraste rýchlosti vetra dochádza k zmene geometrie konca lopatiek vďaka elasticite materiálu, z ktorého sú lopatky vyrobené. Následkom je zvýšenie uhla nábehu na koniec lopatky a postupné odtrhnutie prúdu vzduchu od lopatky, laminárne prúdenie sa mení na turbulentné, zníži sa vztlak a poklesne moment na hriadelí. Pri vyššej rýchlosti vetra klesá účinnosť VtE .

Regulácia Pitch:

V princípe sa jedná o vychýlenie lopatiek rotora, čo spôsobí zníženie vztlaku, väčší radiálny odpor lopatiek, a teda zníženie momentu na hriadelí. Vychýlenie lopatiek má na starosť hydraulický systém, ktorý pôsobí na základe elektrického impulzu v prípade prekročenia dovolenej, bezpečnej hranice.

Regulácia Active-Stall:

Princíp funkcie je podobný ako pri regulácii Pitch. Rozbeh a prevádzka je rovnaká ako pri spomínanej regulácii. Ak sú dosiahnuté maximálne bezpečné hodnoty rýchlosti prúdenia vzduchu

dôjde k natočeniu lopatiek opačným smerom, ako to je pri regulácii Pitch. Vzhľadom na to nemusí byť uhol natočenia tak veľký, a preto je možné reagovať na nárazové zmeny prúdenia vzduchu.

Kombinované regulácie:

Stall-Pitch

Kombinácia natáčania listov rotora a regulácie Stall. Rozbeh a pohyb pri nízkych rýchlostiach je v režime Pitch. Pri vyšších rýchlostiach spôsobí regulácia Pitch preťaženie listov, tie následne „vybavujú“ na princípe funkcie regulácie Stall. Hlavná výhoda je v udržovaní najväčšieho maximálneho výkonu, ale táto výhoda následne spôsobuje vyššiu hlučnosť a väčší ohyb lopatiek ako pri regulácii Pitch-Stall.

Pitch-Stall

Pri nižších otáčkach je využívaná regulácia Pitch. Pri vysokých otáčkach je výkon obmedzovaný natáčaním lopatiek, a tak je udržiavaný požadovaný výkon. Pri ešte vyšších rýchlostiach je postupne zapájaná regulácia Stall. Majú nižšiu hlučnosť, menšiu deformáciu lopatiek, vyššie požiadavky na rýchlosť regulácie ako pri Stall-Pitch.

2.3.3 Výhody a nevýhody

Výhody veterných elektrární

- Konkurenčná schopnosť veterných elektrární je v súčasnej dobe na takej úrovni, že môžu konkurovať aj takým zdrojom elektrickej energie ako je ropa, zemný plyn alebo uhlie.
- Cena - ceny fosílnych palív sú nestále, ale cena vetra je predvídateľná a stála. Toto je hlavný dôvod pre ľudí a spoločnosti, ktoré hľadajú bezpečnejšie formy investovania do energie.
- Dostupnosť – v miestach, ktoré nie sú elektrifikované, môžu byť súčasťou tzv. ostrovnej prevádzky.
- Nezávislosť – je to nevyčerpatel'ný zdroj energie
- Rýchlosť - od počiatkových plánov až po spustenie výroby elektrickej energie často neuplynie ani 12 mesiacov. To sa samozrejme nedá porovnávať s inými elektrárnami, kde tento čas presahuje viacero rokov.
- „Zelená energia“ - neemituje žiadne skleníkové plyny, žiadny CO₂, žiadne nebezpečné dedičstvo pre ďalšie generácie. Veterné turbíny nepotrebujú na svoju prevádzku veľké množstvo vody ako napríklad tepelné alebo atómové elektrárne. A ďalším benefitom je, že až 80 % materiálu z veternej turbíny je recyklovateľný.

Nevýhody veterných elektrární

- Zaťažujú rozvodnú sieť- v čase, keď fúka silný vietor a elektrárne pracujú naplno, môže nastať preťaženie elektrickej siete a spôsobiť výpadky prúdu.

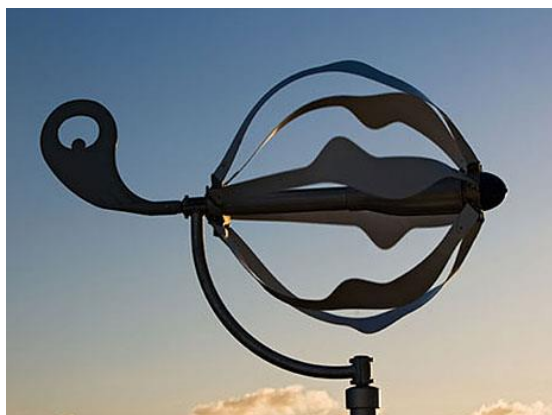
- Doprava - veže a lopatky dlhšie ako 45 m je problematické dopraviť. Náklady na dopravu môžu dosiahnuť aj 20 % z celkovej ceny.
- Inštalácia - vysoké veterné turbíny je veľmi ťažké nainštalovať, často sú potrebné vysoké žeriavy.

2.3.4 Aktuálne inovácie

Švédská spoločnosť Home Energy nedávno odhalila inovatívne veterné turbíny, ktoré sa točia v guľovej formácii. Vyhýbanie sa rotorom s tradičnou štruktúrou malo za následok prehodnotenie konvenčného dizajnu veternej turbíny, ktorá využíva princíp Venturiho trubice. Tzv. ENERGY BALL sa tak vyhol tradičnej koncepcii veterných turbín. Pri návrhu sa bral do úvahy dizajn. Výsledné sférické funkcie veternej turbíny zvýšili účinnosť a znížili hlučnosť, práve to robí ideálne riešenie energetických potrieb pre malé VtE (osobné domáce použitie). Táto inovácia štruktúry dostala názov podľa tvaru – ENERGY BALL. Väčšina moderných veterných turbín využíva plochý dizajn trojlistu, kde je hlava na veterný mlyn navrhovaná na počítači. Špičky týchto veterných elektrární môžu dosahovať až šesťnásobok rýchlosti vetra. Naopak, ENERGY BALL je navrhnutá tak, aby mohla využiť Venturiho efekt, ktorý bol pôvodne vytvorený na meranie tlaku nestlačiteľnej kvapaliny cez zúžené časti potrubí. ENERGY BALL tak využíva tieto princípy na prechod prúdenia vzduchu šiestimi vzduchovými kanálmi, ktoré sú na veternej turbíne umiestnené. To má za následok vysoko efektívnu turbínu, ktorú možno využiť už pri veľmi nízkych rýchlostiach vetra. Home Energy sa zaoberá predovšetkým návrhmi malých rozsahov. Energetické riešenia pre domácnosti, obce, podniky a občiansku vybavenosť.

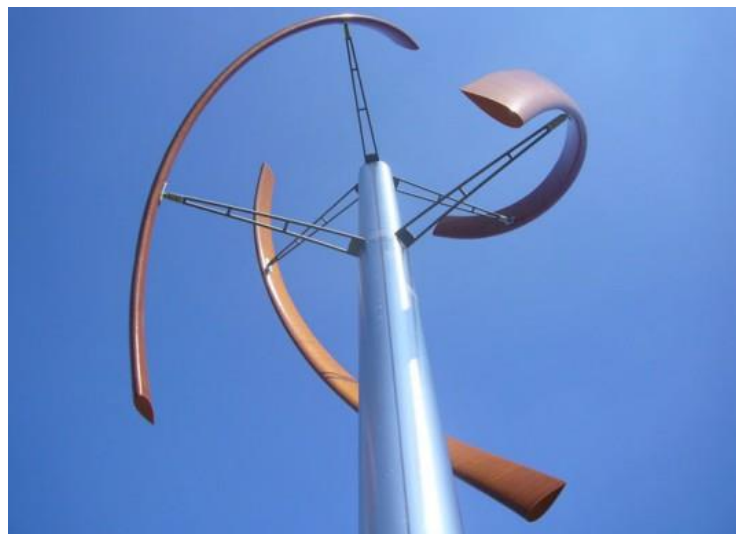


Obr. č. 5 - Energy Ball v prevádzke



Obr. č. 6 - Detail Energy Ball

Veterná energia je jedným z najčistejších, najspoľahlivejších zdrojov obnoviteľnej energie. Pre určitú skupinu ľudí sú tieto zdroje energie kontroverzné. Väčšina veterných turbín nie je práve atraktívna na pohľad. Veterná turbína Enessere Hercules, ktorá bola navrhnutá Terryom Glennom Phippsom, však tomuto aspektu odporuje. S vyrezávanými drevenými lopatkami, 23 stôp vysoká veterná turbína vyzerá skôr ako socha a vďaka svojej chytrej konštrukcii, vie využiť silu vetra prichádzajúcu z akéhokoľvek smeru. Enessere Hercules nie je určená na to, aby konkurovala obrovským veterným turbínam, ktoré sú na veterných farmách. Namiesto toho, je prezentovaná ako funkčná veterná turbína, ktorá by mohla byť používaná v domácnostiach, alebo možno dokonca aj na komerčných budovách. Prístroj má inštalovaný výkon 5 kW, pre výrobu špičiek v blízkosti 3 kW. Drevené listy používané v Hercules-e, ktoré boli navrhnuté podľa Renata Guerra, vážia len o niečo viac, ako listy vyrobené z kompozitných materiálov, ktoré sa používajú vo väčšine veterných elektrární. Vzhľadom k elegantnému dizajnu je nepravdepodobné, že Enessere Hercules by mohol vyvolať rovnakú estetickú kritiku, ako mnoho iných veterných elektrární.



Obr. č. 7 - Ukážka veternej turbíny Hercules

2.4 Hybridný systém VUT FEKT

Hybridný systém na streche budovy VUT FEKT SA T12 sa skladá z dvoch častí, konkrétne z časti fotovoltaickej a veternej.



Obr. č. 8 - Hybridný systém VUT –FEKT FVE časť



Obr. č. 9 - Hybridný systém VUT –FEKT VTE časť

2.4.1 Solárna časť hybridného systému

Pri výstavbe bolo použitých 9 panelov solarwatt M250-60GET AK. Spomínané panely sú monokryštály zložené zo 60 článkov. Deväť panelov je zapojených do troch stringov. Celkový inštalovaný výkon je $P_i = 2250 \text{ W}$.

Tab. č. 1 - Použité fotovoltaické panely

| Solárna časť | |
|---------------------|-------------------------|
| Typ panelov | monokryštál, 60 článkov |
| Počet stringov | 3 |
| Max. výkon panelu | 250 Wp |
| Max. napätie panelu | 30,4 V |
| Max. prúd | 8,23 A |

2.4.2 Veterná časť hybridného systému

Táto časť je zložená z dvoch veterných turbín. Prvá turbína je tvorená kombináciou turbíny Savonius, ktorá pracuje na princípe odporového veterného motora a turbíny Darrius pracujúcej na vztlakovom princípe.

Tab. č. 2 - Zariadenia veternej časti hybridného systému

| Veterná časť | | | | |
|-------------------|-----------------------|---------------------|--------------------|--------------|
| Typ | Turbína | Výkon | Rozbehová rýchlosť | Os |
| Odporová vztlková | Savonius a Darrius a | 400 W pri 12 m/s | 1,5 m/s | vertikálna |
| Vztlková | trojlistá rýchlobežná | 1000 W pri 11,6 m/s | 3,1 m/s | horizontálna |

2.4.3 Ostatné zariadenia hybridného systému

Ďalšou významnou časťou hybridného systému sú zariadenia potrebné na správny chod elektrárne, poprípade akumuláciu. Obsahuje zložky:

- Regulátory nabíjania Tristar MPPT
- 2 x striedač Studer XTM2600-48 pracujúci v režime master-slave
- 2 x akumulátorové súpravy 48V 100Ah zložené z akumulátorov FG12-100DG

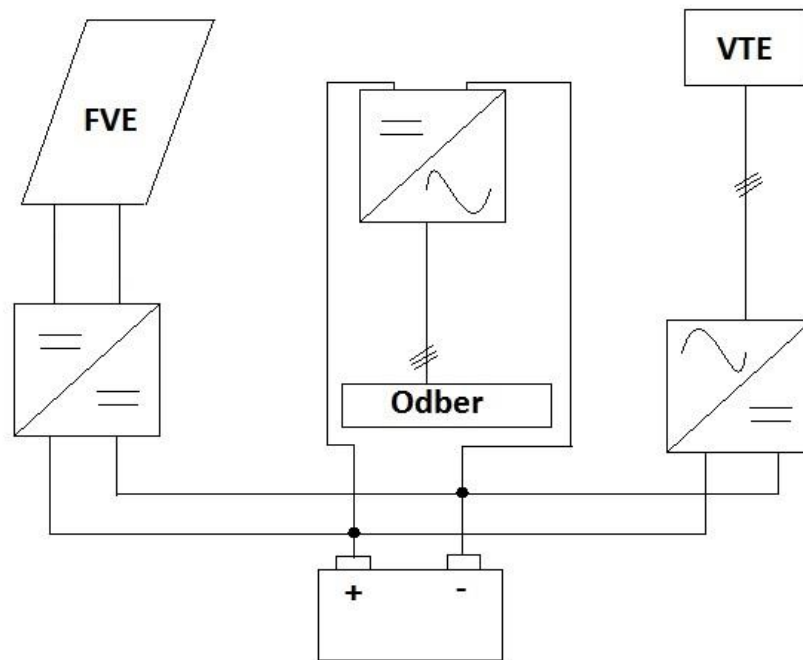
Celková kapacita systému 200Ah

2.5 Riadiaci a merací systém

Pri tvorbe tejto kapitoly bolo čerpané z [2]

Merací a riadiaci systém bude zrealizovaný v programovom prostredí Labview. V prípade ak by šlo o systém na celkové monitorovanie a riadenie, bolo by možné použiť tzv. „compactrio“ od spoločnosti National Instruments, ktoré by bolo následne naprogramované v prostredí Labview a jeho výstupné hodnoty merania by mali informatívny charakter a riadiaca časť by sa starala o bezproblémový chod celého hybridného systému spolu s akumuláciou.

V prípade, že by mal byť systém využívaný na meranie (laboratórna úloha) mohla by byť použitá koncepcia kariet od spoločnosti NI, kde by bola názornejšia ukážka práce celého hybridného systému a online získavanie aktuálnych nameraných parametrov.



Obr. č. 10 - Orientačná schéma zapojenia hybridného systému

2.5.1 Merací systém

Merací systém tzv. „hybridu“ bude pozostávať z merania základných parametrov solárnej a veternej časti. Tento merací systém bude realizovaný v prostredí Labview. Na základe dostupných kariet od firmy NI. Meranie jednotlivých parametrov systému bude uskutočnené vzhľadom na výpovedné údaje systému.

2.5.1.1 Solárna časť

V tejto časti bude pyranometrom meraná intenzita slnečného žiarenia, pomocou ktorej bude následne spracovaná účinnosť premeny slnečnej energie na elektrickú. Ďalej bude merané napätie a prúdy na výstupe z panelov a vonkajšia teplota. Z nameraných veličín podľa známych vzťahov bude počítaný reálny výkon a účinnosť panelov.

Definícia základných parametrov a veličín

Výkon solárneho článku sa určuje ako súčin prúdu a napätia. Pre každý článok existuje pracovný bod na charakteristike, v ktorom je výkon najväčší. Tento bod je označovaný ako bod maximálneho výkonu (MPP) a napätia U_{mp} a prúdu I_{mp} . Výkon určitého fotovoltaického článku (P) závisí na ožiarení, na spektre svetla a na teplote článku. Pre výkon fotovoltaického článku môžeme teda napísať rovnicu

$$P = U_{mp} \cdot I_{mp} \quad (2)$$

Ďalšími charakteristickými prevádzkovými hodnotami fotovoltaiického článku sú činiteľ plnenia (FF – Fill Factor) a účinnosť (η).

Činiteľ plnenia je charakterizovaný ako podiel maximálneho výkonu v bode MPP a maximálneho výkonu definovaného pomocou maximálneho napätia a maximálneho prúdu.

$$FF = \frac{U_{mp} \cdot I_{mp}}{U_{oc} \cdot I_{sc}} \quad (3)$$

Pre účinnosť FV článku môžeme napísať rovnicu uvedenú nižšie. Z rovnice je zrejmé, účinnosť je definovaná ako podiel maximálneho výkonu článku v bode MPP a výkonu dopadajúceho slnečného žiarenia (P_{in}).

$$\eta = \frac{U_{mp} \cdot I_{mp}}{P_{in}} \quad (4)$$

Tieto vyššie uvedené charakteristické ukazovatele sú vždy určované počas štandardných testovacích podmienok, t.j. pri štandardnej testovacej teplote $STC = 25^\circ C$, intenzite slnečného žiarenia $I = 1000 \text{ W} \cdot \text{m}^{-2}$ a definovanej vzduchovej hmote (AIR MASS) $AM = 1,5$. Na priebeh voltampérovej charakteristiky má predovšetkým vplyv hodnota intenzity slnečného žiarenia a teplota.

2.5.1.2 Veterná časť

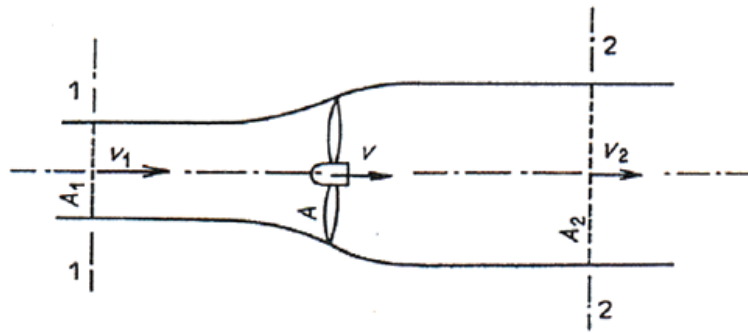
Vzhľadom na najdôležitejšie faktory pre výrobu energie z VtE, bude meraná rýchlosť a smer vetra, otáčky rotora veternej turbíny, hodnoty vyrábaného napätia a prúdu. Z týchto veličín budú následne vyčíslené hodnoty pre výkony jednotlivých veterných turbín.

Definícia základných parametrov a veličín

Všeobecné vzťahy pre výpočet výkonu vztlakovej turbíny

Veterné turbíny pracujúce na vztlakovom princípe. Sú to rotory a veterné kolesá s vodorovnou osou otáčania. Rovina otáčania je orientovaná kolmo k smeru vetra. Princíp funkcie vychádza z rovnice kontinuity, spomaľujú prúd vzduchu, ktorý preteká ich pracovnou plochou, a tým mu odoberajú časť energie.

$$v_1 \cdot A_1 = v \cdot A = v_2 \cdot A_2 \quad (5)$$



Obr. č. 11 - Princíp funkcie vztlakových veterných motorov

Zo zákona zachovania hybnosti je možné odvodiť axiálnu silu F_a pôsobiacu na listy veterného motora.

$$F_a = \rho \cdot A \cdot v \cdot (v_1 - v_2) \quad (6)$$

Výkon vetra P je ďalej definovaný rovnicou (7) a výkon určený zo zmeny kinetickej energie ΔE_k prúdu pretekajúceho vzduchu za jednu sekundu kontrolnou plochou P_Δ potom je

$$P = F_a \cdot v = \rho \cdot A \cdot v^2 \cdot (v_1 - v_2) \quad (7)$$

$$P_\Delta = \frac{\Delta E_k}{t} = \frac{1}{2} \rho \cdot A \cdot v \cdot (v_1^2 - v_2^2) \quad (8)$$

Následne je vzťah pre rýchlosť

$$v = \frac{v_1 + v_2}{2} \quad (9)$$

Po úpravách je potom axiálna sila pôsobiaca na listy veterného motora nasledujúca

$$F_a = \frac{1}{2} \rho \cdot A \cdot v \cdot (v_1^2 - v_2^2) \quad (10)$$

$$P = \frac{1}{4} \rho \cdot A \cdot (v_1^2 - v_2^2) \cdot (v_1 + v_2) \quad (11)$$

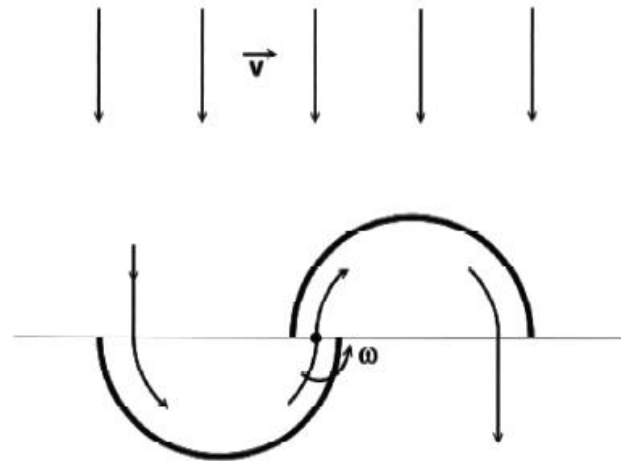
Ideálnu účinnosť premeny kinetickej energie na mechanickú je možné definovať ako pomer výkonu motora k výkonu vetra. Pri uvažovaní ideálneho veterného motora s nekonečným počtom lopatiek pracujúcich bez aerodynamického odporu

$$\eta = \frac{(v_1^2 - v_2^2) \cdot (v_1 + v_2)}{2 \cdot v_1^3} \quad (12)$$

Vyššie uvedené rovnice popisujú ideálny stav (výkon vzduchovej hmoty).

Všeobecné vzťahy pre výpočet výkonu odporovej turbíny

Odporové turbíny patria medzi najstaršie. Podstatou premeny kinetickej energie na mechanickú energiu z vetra je vytvorenie aerodynamického odporu nastavením plochy turbíny v smere proti pôsobeniu vetra. Na základe tohto princípu sa na ploche vytvára sila, ktorá sa mechanicky premieňa na rotačný pohyb. Aby mohol vzniknúť hnací krútiaci moment, musí byť obvodová rýchlosť vždy menšia ako rýchlosť vetra. Účinnosť veterných motorov s týmto princípom sa pohybuje v rozmedzí 15 – 23%.



Obr. č. 12 - Princíp funkcie odporových veterných motorov (Savonius)

Kinetická energia pohybujúcej sa hmoty

$$E = \frac{1}{2} \cdot m \cdot v^2 \quad (13)$$

, kde môžeme hmotnosť vyjadriť ako

$$m = \rho \cdot A \cdot s \quad (14)$$

Následne po dosadení dostaneme vzťah

$$P_{Sav} = \frac{E}{t} = \frac{\rho \cdot A \cdot v^2}{2} \quad (15)$$

Rýchlobežné číslo λ dané ako pomer obvodovej rýchlosti v_{ob} k rýchlosti vetra v

$$\lambda = \frac{v_{ob}}{v} \quad (16)$$

2.5.2 Riadiaci systém

Riadiaci systém má na starosti bezpečnosť zariadení. V prípade veternej časti sa jedná o reguláciu rýchlosti otáčania turbíny, prípadné odstavenie veternej časti v prípade, ak rýchlosť prúdenia vzduchu prekročí bezpečnú hranicu a mohlo by dôjsť k poškodeniu zariadení.

Systém bude taktiež riadiť akumuláciu vyrobenej energie. Energia bude v prípade prebytkov akumulovaná do batérií a následne, ak nebude hybridný systém vyrábať, bude elektrická energia odoberaná z batérií. Návrh riadiaceho systému bude spočívať v správnom zadaní situácií, pri ktorých má hybridný systém energiu akumulovať, a následne odoberať z bateriek, a kedy má mať akumulácia nižšiu alebo vyššiu prioritu ako odber.

2.6 Konkrétne merané parametre hybridného systému

Pri konkrétnom hybridnom systéme budú merané základné parametre každej jeho výrobnéj a akumulačnej časti. To znamená, že pri fotovoltaickej elektrárni FVE a veternej elektrárni VtE bude primárne merané napätie a prúd. V akumulačnej časti bude rovnako ako pri výrobnéj časti merané

napätie a prúd. Aby bolo možné získať výpovednú hodnotu na výstupe z pyranometru je potrebné merať napätie.

| FVE | | VtE | | Batérie | | Pyranometer |
|-------|-------|-------|-------|---------|-------|-------------|
| U [V] | I [A] | U [V] | I [A] | U [V] | I [A] | U [mV] |

Tab. č. 1 – Merané parametre hybridného systému

3 NÁVRH MERACEJ SÚSTAVY V PROGRAMOVOM PROSTREDÍ LABVIEW

3.1 Programové prostredie Labview

Pri tvorbe tejto kapitoly bolo čerpané z [7]

Programovacie a vývojové prostredie LabVIEW (z anglického Laboratory Virtual Instruments Engineering Workbench), teda „laboratórne pracovisko virtuálnych prístrojov“ je produktom americkej firmy National Instruments (NI), ktorá je priekopníkom a najväčším výrobcom v oblasti virtuálnej inštrumentácie, technickej disciplíny, ktorá zažíva veľký rozvoj v oblasti vývoja, výzkumu, v školstve a priemysle.

Prostredie LabVIEW niekedy tiež nazývame ako G-jazyk (teda „grafický“ jazyk), ktorý je vhodný nie len k programovaniu systémov pre meranie a analýzu signálov, riadenia a vizualizácie technologických procesov rôznej zložitosti, ale tiež na programovanie zložitých systémov, akými sú napríklad roboti. S určitou nadsázkou je možné povedať, že prostredie LabVIEW nemá obmedzenie svojej použiteľnosti.

Hlavným cieľom virtuálnej inštrumentácie je nahradiť dočasne alebo aj trvale priestorovo, finančne a veľakrát aj časovo náročné využitie technických prostriedkov (hardware) riešením virtuálnym za pomoci programových prostriedkov a hlavne grafickými a vizuálnymi prístrojmi a sprostredkovať tak užívateľovi maximálnu názornosť. Toto riešenie umožňuje rýchle navrhovanie nových aplikácií aj uskutočňovanie zmien v konfigurácii, čo je pri realizácii skutočnými nástrojmi za pomoci reálnych súčiastok často veľmi nákladné alebo priamo nemožné.

Pojem virtuálnej inštrumentácie sa premietol aj do označenia súborov, respektíve programov v LabVIEW, a ktoré sa nazývajú virtuálne inštrumenty v skratke VI. Toto označenie sa objavuje aj v príponě súborov, respektíve programov.

3.2 Systém CompactRIO

Pri tvorbe tejto kapitoly bolo čerpané z [8], *Obr. č. 13* a *Obr. č. 14* čerpané z www.ni.com

CompactRIO z anglického „compact reconfigurable input/output“ je pomenovanie pre kompaktné rekonfigurovateľné I/O (vstupy/výstupy). Rio systémy od spoločnosti National Instruments sú používané v dvoch základných prevedeniach compactRIO (ďalej cRIO zobrazený na *Obr. č. 8*) alebo singleboardRIO (zobrazený na *Obr. č. 9*) nazývaný tiež sbRIO.



Obr. č. 13 - compactRIO NI-9022



Obr. č. 14 - singleboardRIO

CompactRIO ako systém sa využíva hlavne v prípadoch, kedy je potrebný zber dát počas veľmi dlhého časového úseku, alebo v prípade testu algoritmu a v mnohých iných prípadoch. Jedná sa o real-time-ový operačný systém pridávaný do FPGA. Práve tento systém bol použitý pre túto prácu. Systém cRIO je postavený na FPGA (z anglického „field-programmable gate array“), čiže na programovateľnom hradlovom poli. Je to preprogramovateľný čip, ktorý môžete ľubovoľne viacnásobne programovať. Vzhľadom na to, že FPGA sú programovateľné obvody dokážu pracovať veľmi rýchlo a spoľahlivo, rovnako ako obvody pracujúce na rôznych základných doskách.

3.3 Meracia sústava

Návrh meracej sústavy bol rozložený do troch hlavných častí. V počiatočnej fáze návrh meracej sústavy bol problém s privedením signálu do VI, respektíve so zberom dát. Keďže bolo čerpané z odbornej literatúry, kde bol používaný hardware narazil som na prvý problém. Systém CompactRIO ako je uvedené vyššie je real-time-ový systém, ktorý využíva hradlicové programovateľné pole FPGA. Toto pole bolo potrebné najprv naprogramovať a až následne potom riešiť samotnú funkciu zberu dát.

V prvej časti (RIO.vi) sú spracované a zobrazované základné merané parametre, z ktorých sú následne počítané a taktiež zobrazené výstupné parametre.

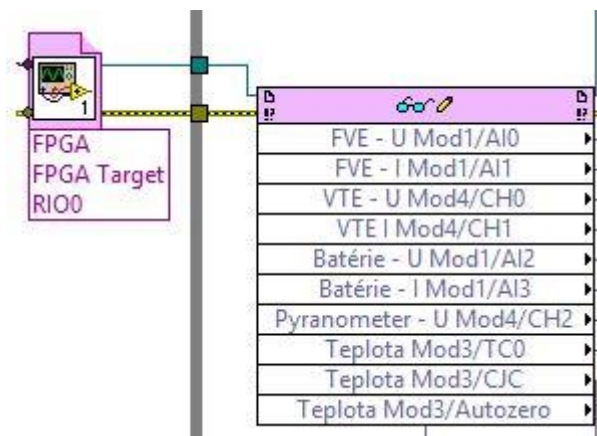
Druhá časť pozostáva z vytvorenia tabuľky a následného uloženia tabuľky vo formáte csv na USB disk pripojený do cRIO. Názov súboru bude vždy zodpovedať aktuálnemu dátumu vytvorenia vo formáte deň_mesiac_rok_hodina-minúta-sekunda. Tento formát súboru bol zvolený vzhľadom na to, aby sa predišlo prepisovaniu súboru s rovnakým názvom. A ukladanie bolo viac automatizované.

V tretej časti bolo vytvorené grafické prostredie pre užívateľov, ktoré meria, spracováva, prepočítava a ukladá merané dáta do počítača. VI bolo vytvorené za účelom budúceho využitia napr. pri laboratórnych úlohách za cieľom oboznámenia sa so software-om a overenia si teoretických vedomostí z problematiky fotovoltaiických a veterných elektrární.

3.3.1 Spracovanie dát – RIO.vi

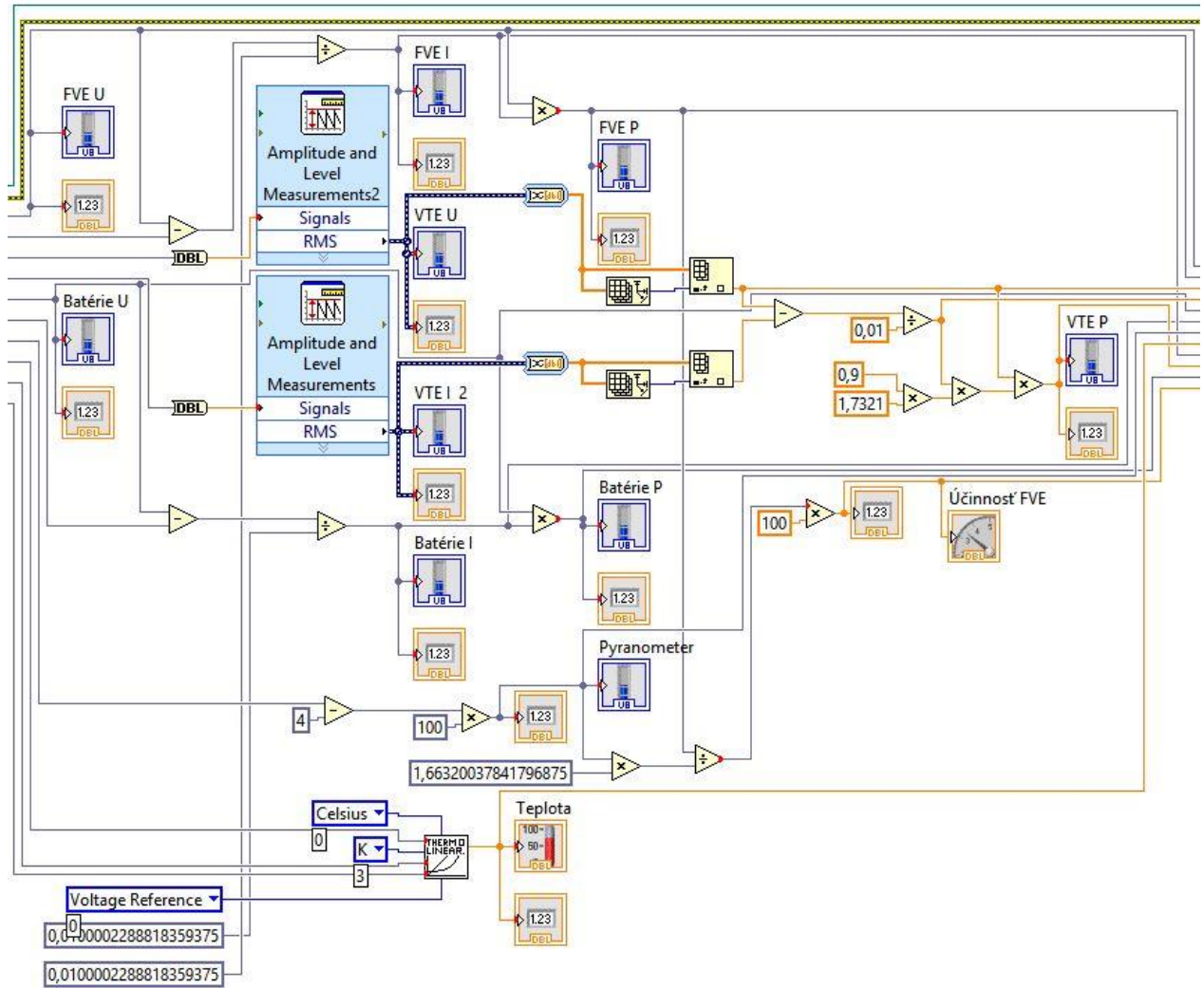
V tomto „VI“ bolo vyriešené čítanie dát z FPGA (naprogramovanie FPGA je podrobnejšie vysvetlené v kapitole 4.1.3) a ich následné spracovanie. Celý postup je uvedený a zdokumentovaný nižšie.

Na začiatku práce so základnými parametrami hybridného systému bolo potrebné vyriešiť ich zber. Zber dát v prípade cRIO funguje zložitejšie ako pri cDAQ, avšak cRIO má mnoho výhod, kvôli ktorým bolo pracované práve s týmto systémom.



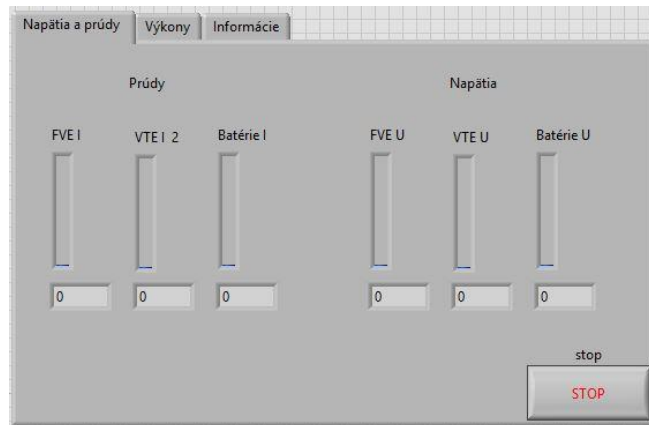
Obr. č. 15 - Načítavanie dát z FPGA

Z Obr. č. 15 je zrejmé, že vstupný parameter dát bude realizovaný prostredníctvom FPGA, ktoré je otvorené pred „while“ slučkou. Následne pomocou funkcie read/write control, ktorá zabezpečuje zápis, poprípade čítanie dát z FPGA, budú dáta sú ďalej spracované a merané hodnoty sú zobrazované priamo, alebo podľa potreby upravované na potrebné veličiny a následne zobrazované.

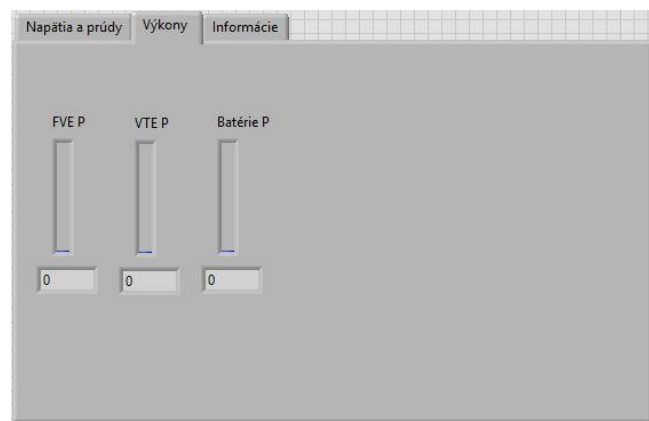


Obr. č. 16 - Spracovanie meraných dát v RIO.vi

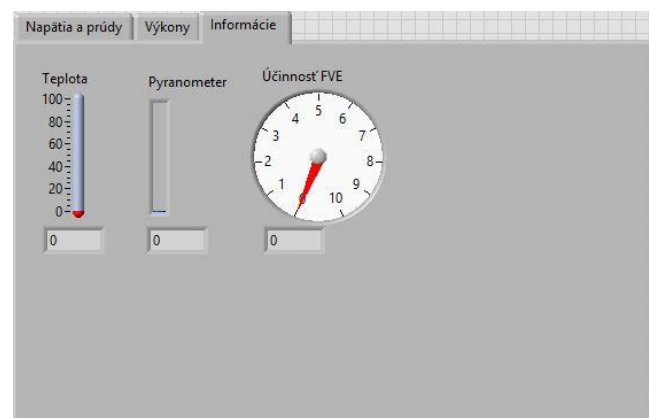
V prípade využívania meracieho systému priamo pripojeného k PC bola vytvorená v RIO.vi tabuľka, ktorá prehľadne zobrazuje základné merané, respektíve prepočítané parametre tak, aby výsledné zobrazené parametre boli relevantné a mohlo sa s nimi pracovať aj pri ďalšom spracovaní (mimo programového prostredia LabVIEW). Tieto hodnoty sú zobrazované v real-time móde. To znamená, že merané veličiny sú zobrazované v reálnom čase. V prípade napätia na paneloch, čiže napäťovej časti FVE, je zobrazované aktuálne napätie, ktoré panely dodávajú, vyrábajú. Na nižšie uvedených obrázkoch je názorná ukážka vytvorenej tabuľky v programovom prostredí LabVIEW zobrazovanej pod RIO.vi.



Obr. č. 17 - Indikátory meraných napätí a prúdov

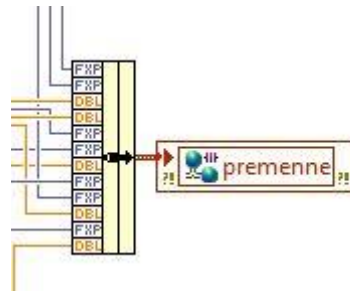


Obr. č. 18 - Indikátory celkových výkonov jednotlivých častí hybridného systému



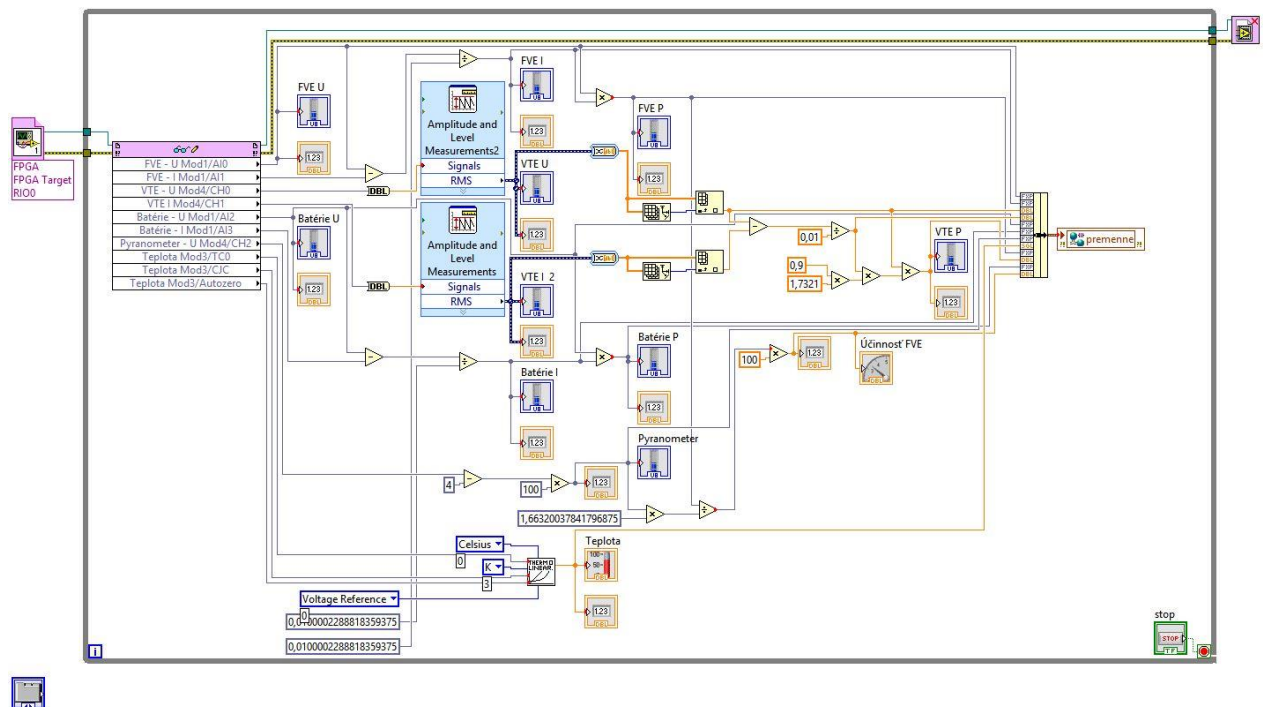
Obr. č. 19 - Indikátory prídavných informačných hodnôt

V poslednej časti tabuľky (Obr. č. 19) sú znázornené hodnoty teploty, pyranometra a celkovej účinnosti FVE. Hodnota zobrazovaná pod názvom pyranometer, je už upravená vstupná hodnota pyranometra. Keďže vstupný parameter pyranometra je prúd je potrebné tento parameter prepočítať pomocou konštanty. Následne pri pyranometri bude zobrazovaná hodnota v jednotkách W/m^2 .



Obr. č. 20 - Zber parametrov hybridného systému

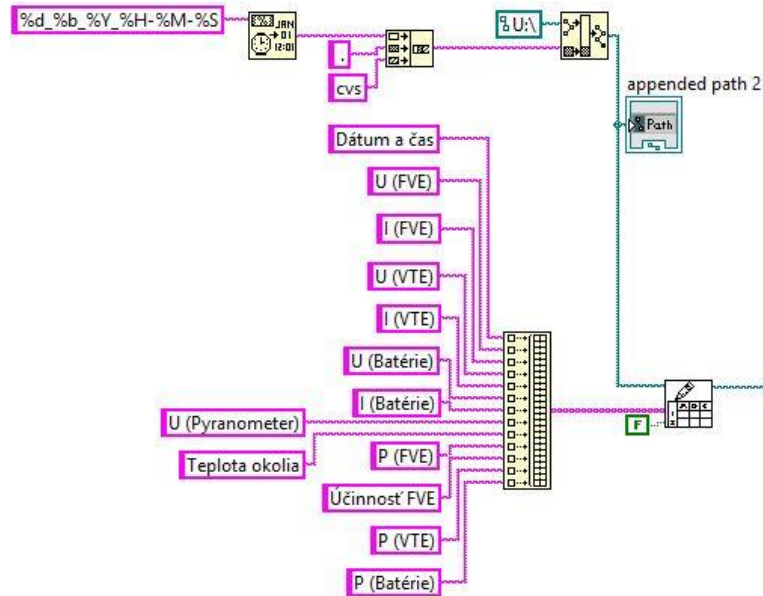
V tejto časti bol vyriešený problém s exportovaním meraných a prepočítaných dát, ktoré sú pomocou „clustra“ zlúčené a výstup „clustra“ je definovaný ako premenná pomocou funkcie „shared variable node“.



Obr. č. 21 - Celková a konečná podoba RIO.vi

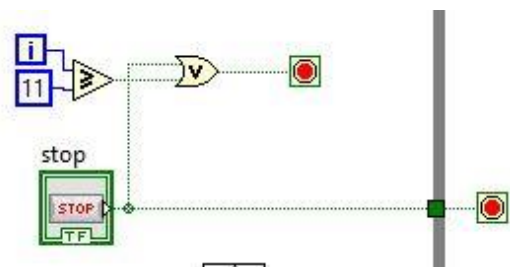
3.3.2 Ukladanie dát na USB disk – ukladanie_dat_na_USB.vi

V tejto časti projektu boli vyriešené problémy s archiváciou nameraných dát. V súbore ukladanie_dat_na_USB.vi je možné vidieť princíp zápisu dát a ich následné ukladanie. Z Obr. č. 22 je zrejmé, že pomocou „cluster-u“ bola vytvorená hlavička tabuľky. Výstup „cluster-u“ putuje ďalej do tabuľky, kde je okrem spomenutej hlavičky aj druhý vstup, ktorý definuje názov súboru, ktorý program vytvorí a automaticky uloží. Súbor je pomenovaný podľa aktuálneho dátumu a času, ktoré je načítané priamo z cRIO-a, prípona súboru je csv. Súbor môže mať napríklad tvar 1_1_2014_12-00-00. Podtržníky a pomlčky boli umiestnené na zvýšenie prehľadnosti v prípade, že bude potrebné dohľadávať súbor z dlhodobého merania. „U:“ znázorňuje umiestnenie súboru. Táto cesta bola vopred definovaná výrobcom compactRIO-a.



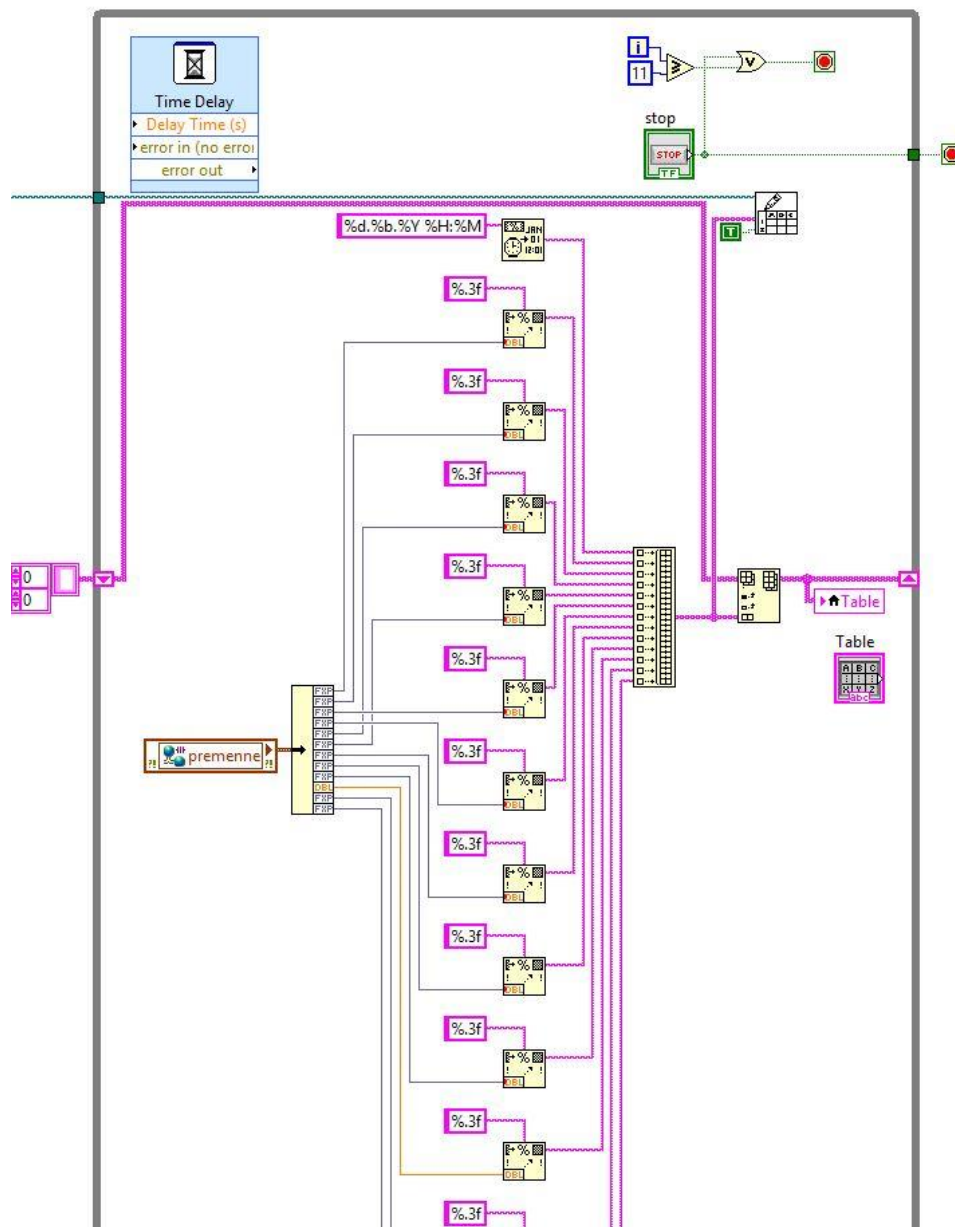
Obr. č. 22 - Tvorba súboru na USB

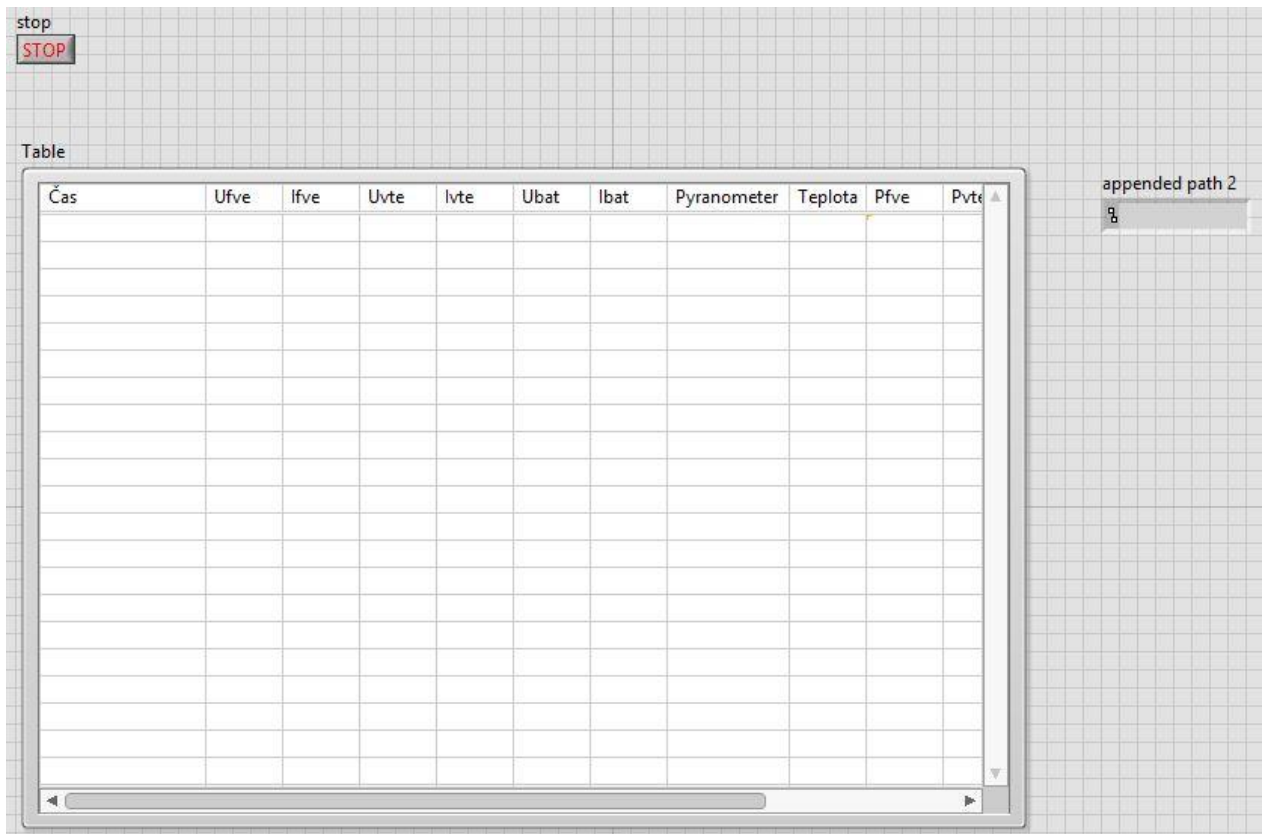
Pre budúce použitie meracieho systému boli pridané funkcie ako „Time Delay“. Táto funkcia má na starosti oneskorenie cyklu. Merací systém má za úlohu odčítavať a zapisovať hodnoty každých 5minút, tzn. v tomto prípade časový interval 300 sekúnd. Na pravej strane Obr. č. 23 sú umiestnené logické funkcie. Z nich vyplýva, že v prípade ak prebehne 12 iterácií (počítané sú iterácie od 0) „while“ slučka sa uzavrie, slučka sa tak isto uzavrie v prípade stlačenia tlačidla stop. Logický operand „v“ označuje možnosť vstupu, a teda buď prebehne 12 iterácií alebo sa stlačí tlačidlo stop, v oboch prípadoch sa však uzavrie slučka „while“. Spolu s funkciou „time delay“ vypláva, že meranie prebehne 12 krát v intervale 5 minút, tzn. každú hodinu sa vytvorí nový súbor. Tento spôsob ukladania bol vytvorený vzhľadom na požiadavku archivácie dát v časovom intervale a aby sa predchádzalo strate dát, ktoré môže byť zapríčinené rôznymi vonkajšími faktormi. Pre názornosť je uvedený príklad. Meranie začalo presne o 12:00, interval merania je 5minút a USB disk je odpojený o 12:59. Výsledkom bude úspešné uloženie 11 meraní. Tieto merania budú uložené do 1 súboru na USB disk. Plynulé ukladanie v intervaloch zabezpečuje okrem vyššie uvedených funkcií aj vonkajšia „while“ slučka.



Obr. č. 23 - Interval ukladania

Dáta sú do tabuľky zapisované pomocou premenných, ktorých tvorba bola popísaná vyššie. Bol to najefektívnejší spôsob prenosu dát medzi jednotlivými „VI“. Premenné sú vstupným údajom „cluster-u“, ktorý ďalej zabezpečuje ich rozdelenie, respektíve rozbalenie do jednotlivých stĺpcov tabuľky. Tabuľka na prednom paneli bola vytvorená pre názornú ukážku aktuálne meraných hodnôt. Samozrejme táto možnosť je prístupná jedine pri pripojenom PC. Zapisovanie dát do tabuľky na prednom paneli bolo uskutočnené pomocou lokálnej premennej z okna „Table“, ktoré bolo v blokovom diagrame vytvorené automaticky po vytvorení tabuľky na prednom paneli.

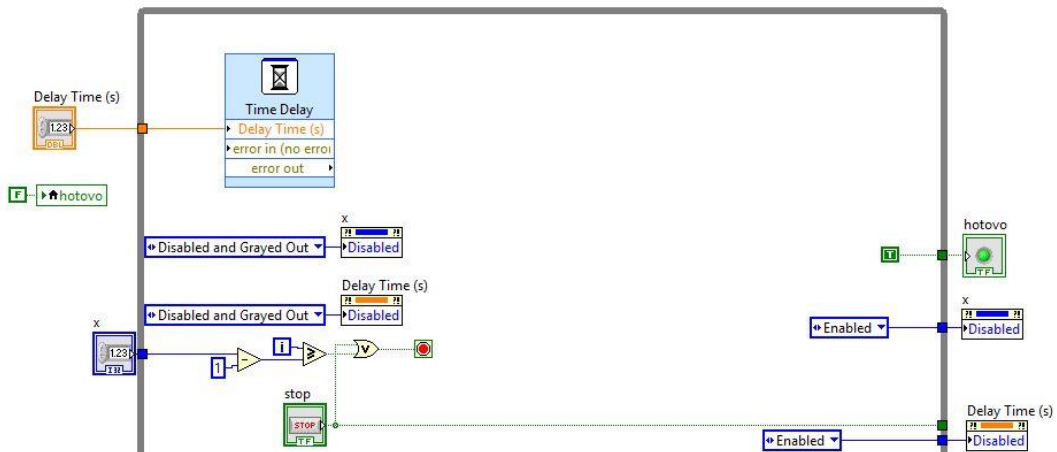




Obr. č. 24 - Tabuľka na prednom paneli v LabVIEW

3.3.3 Ukladanie dát do PC – ukladanie_dat_do_PC.vi

Zdrojový kód použitý pri tomto VI je takmer totožný so zdrojovým kódom VI, ktoré zapisuje dáta na USB pripojené do RIO-a. Úpravy, ktoré boli urobené, budú v tejto kapitole vysvetlené. Z výsledného VI bol následne vytvorený „exe“ súbor, ktorého grafické prostredie zodpovedá prostrediu na prednom paneli.



Obr. č. 25 - Rozdiel vo VI medzi ukladanim do PC a na USB

Na *Obr. č. 25* sú zobrazené úpravy, ktoré spočívali hlavne v zobrazovanej grafike pre GUI (grafické prostredie pre užívateľov alebo „graphic user interface“). Time delay plní opäť funkciu časového oneskorenia slučky a tým pádom vytvára interval medzi jednotlivými meraniami. Mimo slučky, v ktorej je time delay“ bol vytvorený ovládací prvok oneskorenia. Rovnakým spôsobom bol vytvorený aj prvok „x“, pri ktorom je vo vnútri slučky od zadanej hodnoty odčítaná 1. Táto operácia bola spravená vzhľadom na počet iterácií. Keďže iterácie začínajú číslom 0, bol tento úkon spravený kvôli odladeniu pri zadávaní hodnoty. Zadávaná hodnota určuje počet riadkov vo vytvorenom súbore, tzn. iterácií. Pomocou tohto parametra sa bude určovať dĺžka merania.

Ďalší rozdiel spočíva v ošetrení zmeny vstupných parametrov počas merania. Na *Obr. č. 25* „Disabled and Grayed Out“, ktorá po nastavení špecifikácii merania (čas oneskorenia a počet iterácií) zablokuje možnosť zmeny vstupných parametrov. Okná určené na ich zadávanie zošednú a zablokujú sa. Ďalej bola pridaná dióda s názvom „hotovo“, ktorá sa rozsvieti po ukončení merania. Pri skúšaní programu nastala situácia, že LED-dióda svietila permanentne. Táto skutočnosť bola zapríčinená prepísaním počiatočnej hodnoty po ukončení prvého merania. Funkčnosť bola ošetrená vytvorením lokálnej premennej a bola k nej pridaná konštanta „false“, aby vždy po ukončení merania, respektíve po spustení nového merania LED-dióda zhasla a svietila len v prípade, že je meranie buď ukončené alebo zastavené. LED-dióda má pre užívateľa informatívny charakter o meraní, alebo o možnosti spustenia nového merania.

Kompletný popis práce s cRIO pri pripojenom PC je popísaný v príslušnej kapitole 4, v ktorej je kompletný manuál merania za pomoci cRIO-a.

4 REALIZÁCIA MERANÉHO SYSTÉMU, ZÁKLADNÉ MERANIE A VYHODNOTENIE

Počiatočná fáza realizácie spočívala v správnom výbere meracích kariet do cRIO-a. Ako bolo v predošlých kapitolách zmienené, základnými parametrami merania sú napätia a prúdy. Na základe týchto špecifikovaných parametrov bolo potrebné vybrať z kariet, ktoré boli k dispozícii. Táto kapitola pozostáva z troch kapitol, v ktorých bude podrobne popísané a vysvetlené realizovanie meracieho systému, základné meranie a vyhodnocovanie meraných parametrov.

4.1 Realizácia

V tejto kapitole bude opísané celkové hardware-ové zapojenie meracieho systému, jeho pripojenie k hybridnému systému, zapojenie jednotlivých kariet.

Merací systém pozostáva dvoch napäťových kariet, jednej napäťovo-prúdovej karty a teplotnej karty. Prvá napäťová karta, ktorá je umiestnená v „chassis“ NI 9114 v prvom slotе má označenie NI 9201 a bola primárne zvolená na meranie jednosmerného napätia na fotovoltaickej časti meracieho systému a na batériách, určených na akumuláciu vyrobenej elektrickej energie. Táto karta má merací rozsah 60V. Ďalšou napäťovou kartou je karta NI 9205, ktorej merací rozsah je 10V. Karta je umiestnená v druhom slotе systému. Touto kartou mal byť meraný jednosmerný prúd na fotovoltaickej a akumuláčnej časti hybridného systému, zmena v zapojení je vysvetlená v kapitole 4.1.1.

Na teplotnej karte NI 9213 umiestnenej v treťom slotе systému je meraná teplota okolia hybridného systému. Na karte NI 9119 v štvrtom slotе je merané napätie aj prúd. Karta meria striedavé napätie a prúd veternej časti hybridného systému. Intenzita ožiarenia meraná pyranometrom, ktorej meraný parameter je napätie, je pomocou prevodníka prevedený na prúd a následne meraný už spomenutou kartou.



Obr. č. 26 - Merací systém cRIO s príslušnými meracími kartami

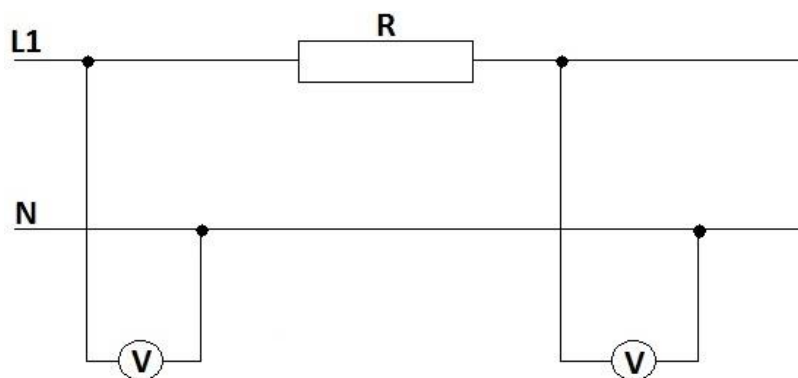
Na Obr. č. 26 je zobrazený výsledný kompletný merací systém s potrebnými kartami na meranie všetkých potrebných veličín.

4.1.1 Meranie prúdu

V počiatočnej fáze návrhu merania prúdu bola karta NI 9205 navrhnutá na meranie jednosmerných prúdov fotovoltaickej a akumuláčnej časti hybridného systému. V prvej fáze návrhu merania bolo uvažované s použitím bočníkov. Pri použití bočníkov by bolo merané napätie priamo na odpore, tzn bol by priamo meraný úbytok napätia na bočníku. Tento úbytok by samozrejme vzhľadom na požiadavku nízkych výkonových strát bol cca 150mV. Minimálny merací rozsah karty NI 9205 je však 200mV. Riešenie tejto varianty by spočívalo v signálovom zosilňovači. Toto riešenie by bolo komplikované, preto bol navrhnutý druhý variant merania. Meranie prúdu v tomto prípade spočíva v meraní napätia pred a za odporom. Merané sú teda dve hodnoty napätia, z ktorých je vypočítaný úbytok napätia. Vzťah, pomocou ktorého sa výsledný prúd bude počítať vychádza z Ohmovho zákona a je nasledujúci

$$I = \frac{U_1 - U_2}{R} \quad , \quad (17)$$

pričom U_1 je napätie pred odporom R a U_2 je napätie za odporom. Prúd I je prúd tečúci danou vetvou. Odpor zaradený do obvodu musí byť výkonový, aby sa predišlo výkonovým stratám, ktoré sú zapríčinené ohrievaním odporu.



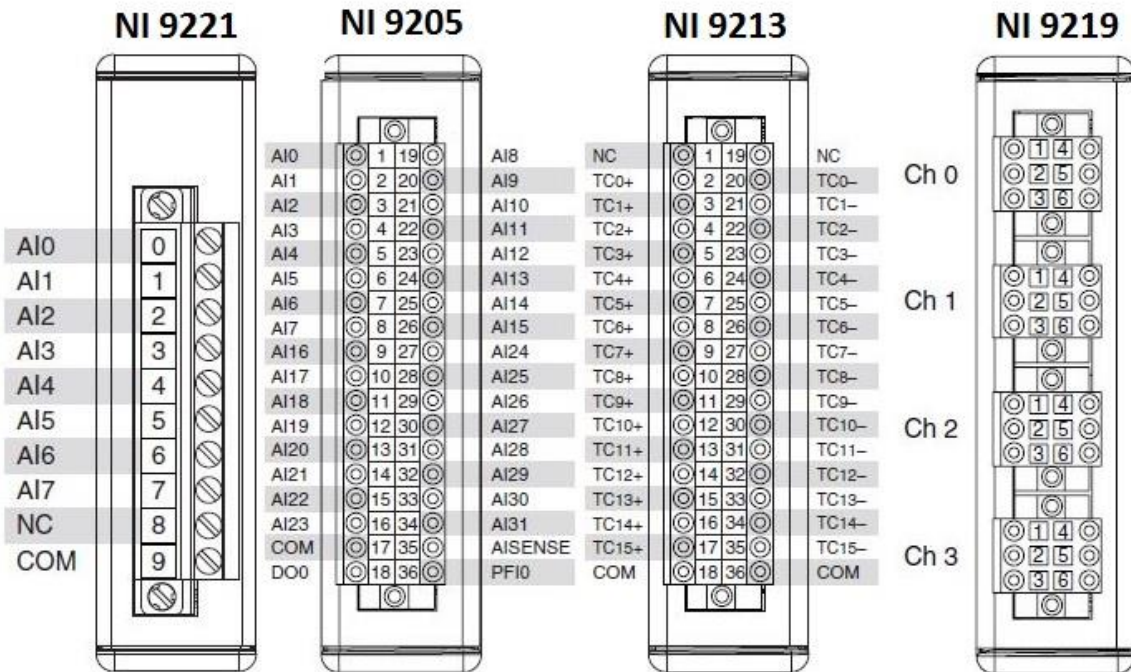
Obr. č. 27 - Schematické znázornenie merania prúdu

4.1.2 Zapojenie jednotlivých kariet

Na schémach uvedených nižšie je presne uvedené, na ktorých vstupoch jednotlivých kariet je meraná konkrétna veličina.

Nasledujúci popis zapojenia vychádza z Obr. č. 28. Na kartách vstup COM označuje zem (napr. v prípade FVE je to „-“), NC je voľný vstup z anglického Not Connected, a teda nepripojený. AIxy označuje analógový vstup s príslušným číselným označením. Z vytvorených VI je zrejmé zapojenie meracieho systému. Meranie teploty okolia prebieha v module 9213 na vstupe TC0+ a TC0-. Teplota je meraná termočlánkom typu K a vzhľadom na to boli použité príslušné funkcie v RIO.vi. Modul NI 9221 meria jednosmerné napätia pred a za odporom v časti FVE a na batériach. Pomocou týchto napätí je prepočítavaný prúd týchto častí podľa vzorca (17). Modul NI 9205 vzhľadom na zmienené okolnosti zostal pripojený na prípadnú možnosť rozšírenia merania o ďalšie parametre, prípadne môže byť táto karta využitá pri laboratórnych úlohách spojených s touto prácou ako priestor pre kreativitu študentov. V prúdovo-napät'ovom module NI 9219 je na kanáli

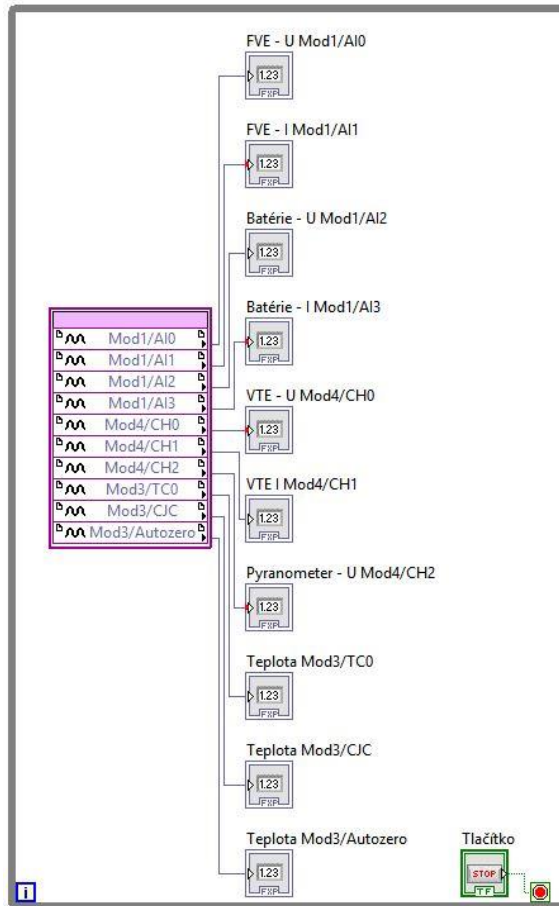
Ch0 merané striedavé napätie VTE. Kanál Ch1 slúži na meranie prúdov. Keďže prúdy prevyšovali rozsah meracej karty je rovnako ako pri jednosmernom napätí merané napätie za odporu, pomocou ktorého sa hodnota prepočíta na prúd. Kanál Ch3 slúži na priame meranie prúdu získaného pomocou prevodníka z pyranometra. Hodnoty zobrazované v RIO.vi a aj v tabuľkách sú hodnoty slnečného ožiarenia. Tento parameter označuje maximálny možný využiteľný výkon, ktorý je pri daných podmienkach možné získať zo slnečného žiarenia na jednom metri štvorcovom (W/m^2).



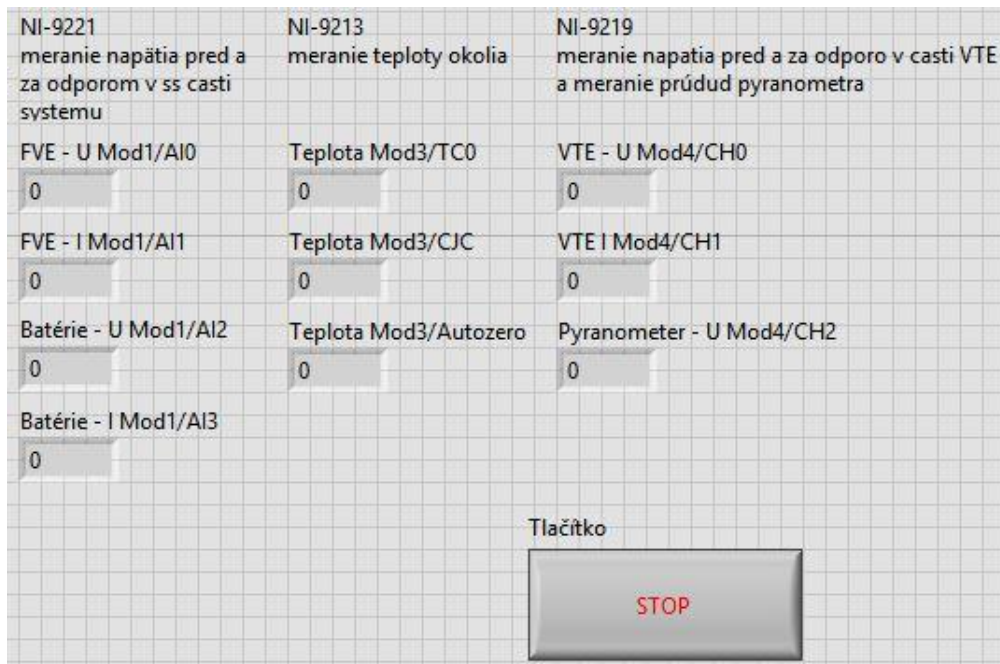
Obr. č. 28 - Označenie vstupov jednotlivých meracích modulov

4.1.3 Programovanie FPGA

FPGA, alebo programovateľné hradlové pole boľe potrebné nastaviť, naprogramovať presne podľa požiadaviek na merané parametre a podľa už vopred pripravených VI. Do blokového diagramu súboru FPGA.vi bol vložený „FPGA I/O node“ (FPGA vstupný/výstupný uzol), ktorý má za úlohu čítanie, poprípade zapisovanie parametrov z/do FPGA. Tomuto uzlu boli následne zadefinované vstupy jednotlivých kariet (Obr. č.29). Tieto vstupy zodpovedajú vstupom aj vo súbore RIO.vi. To znamená, že v prípade, ak by sa celý merací systém spúšťal na inom mieste a došlo by tým k demontovaniu compactRIO-a bolo by potrebné dodržať už vopred definované zapojenie. Napríklad vstup pomenovaný na Obr. č. 30 ako „Mod1/AI0“ znamená, že príslušný parameter je meraný kartou, ktorá je umiestnená v prvom slote systému (NI 9114) a priamo na karte je meraný na vstupe 0 (AI0 tzn. „analog input“ alebo analógový vstup 0). Pre názornosť boli na vstupoch spravené indikátory, umiestnené na prednom paneli (Obr. č.30), ktoré zobrazujú kartu, na ktorej je príslušný parameter meraný a aktuálnu veľkosť meraného parametra (v prípade prúdov jeho neprepočítanú hodnotu tzn. hodnotu napätia za odporom R vid'. Obr. č. 27) a názov meranej veličiny. Napríklad FVE – U je napätie fotovoltickej časti, ale FVE – I je taktiež napätie fotovoltickej časti za odporom (vid'. kapitola 4.1.1).



Obr. č. 29 - Blokový diagram FPGA



Obr. č. 30 - Predný panel FPGA

4.2 Základné meranie

Základné meranie malo čisto demonštratívny charakter. Prvá fáza určenia funkčnosti pripojených kariet spočívala v správnom nastavení celého systému. V tomto kroku sa správnosť nastavenia prejavovala šumom na jednotlivých vstupoch každej karty. Pre názornosť bolo uskutočnené jednoduché meranie rôznych akumulátorov. Účelom týchto meraní bolo overenie funkčnosti meracieho systému a rovnako aj funkčnosti prepočítavania parametrov popřípade vypočítavanie výkonu.

4.3 Vyhodnotenie

Vyhodnocovanie merania má dva kroky. V prvom kroku systém odmeria parametre, ktoré prepočíta a vyčíslí hodnoty výkonov vo všetkých častiach systému. Na fotovoltickej časti je vyčíslená aj aktuálna hodnota účinnosti slnečnej časti hybridného systému na základe údajov z pyranometra. V druhom kroku je možnosť vizualizácie nameraných hodnôt, ktoré môžu byť vykreslené v grafoch napríklad v programe Excel. Tieto grafické závislosti môžu mať vzhľadom na merané parametre rôznu výpovednú hodnotu, ako napríklad účinnosť hybridného systému v danom ročnom období alebo dni, tepelná závislosť fotovoltickej časti hybridného systému a mnoho ďalších.

5 OPTIMALIZÁCIA A TVORBA MANUÁLU

Táto stať práce popisuje možnosti optimalizácie systému, zistené nedostatky systému a ich následné odladenie a manuál, ktorý môže mať využitie ako laboratórna úloha v rôznych predmetoch.

V prvej časti kapitoly budú priblížené problémy, ktoré postupne vznikali pri vytváraní meracieho systému, možnosti odstránenia a vysvetlenie, ako boli vzniknuté problémy v tomto konkrétnom prípade aj odstránené pri dosiahnutí čo možno najvyššej efektivity práce a systému.

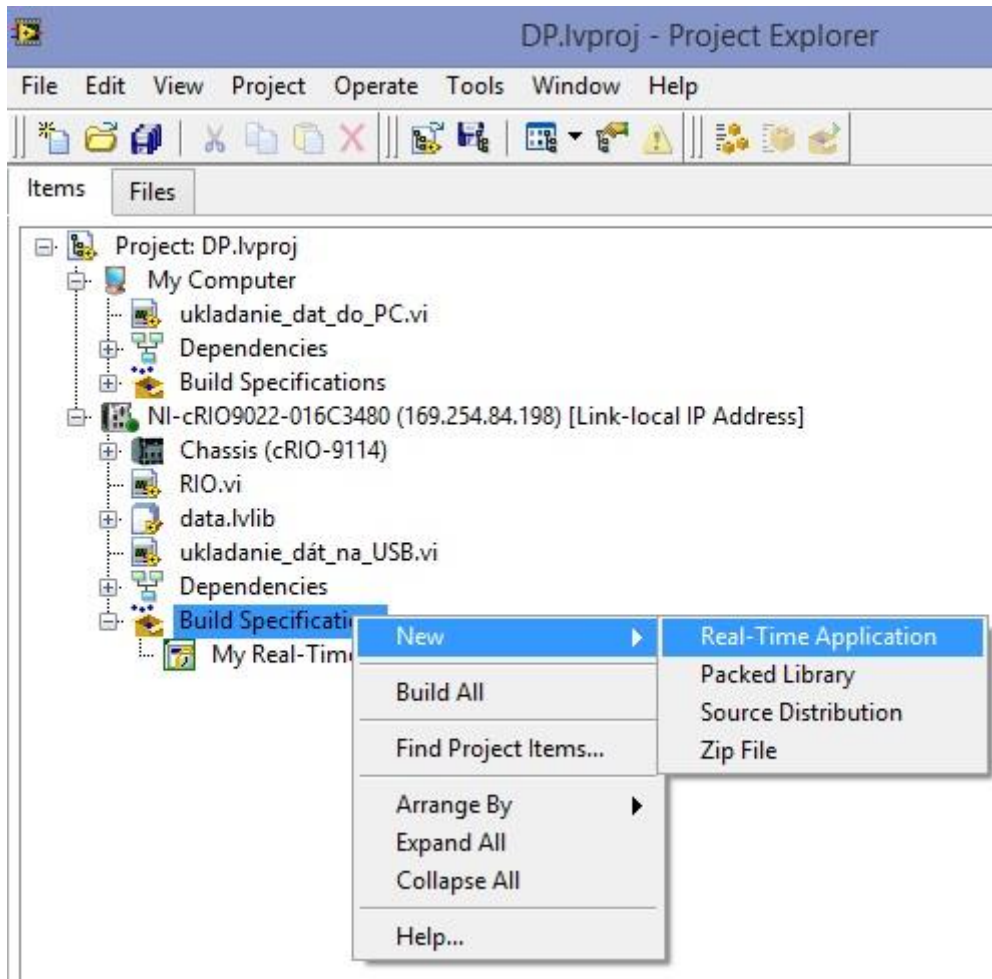
Ako bolo vyššie uvedené druhá časť pozostáva s vytvoreného manuálu, ktorý je zvlášť priložený k diplomovej práci. Manuál bol písaný tak, aby pri využívaní tohto meracieho systému ako laboratórnej úlohy, mali študenti určitý priestor na samorealizáciu a zároveň aby bol systém odolný voči zničeniu.

5.1 Optimalizácia

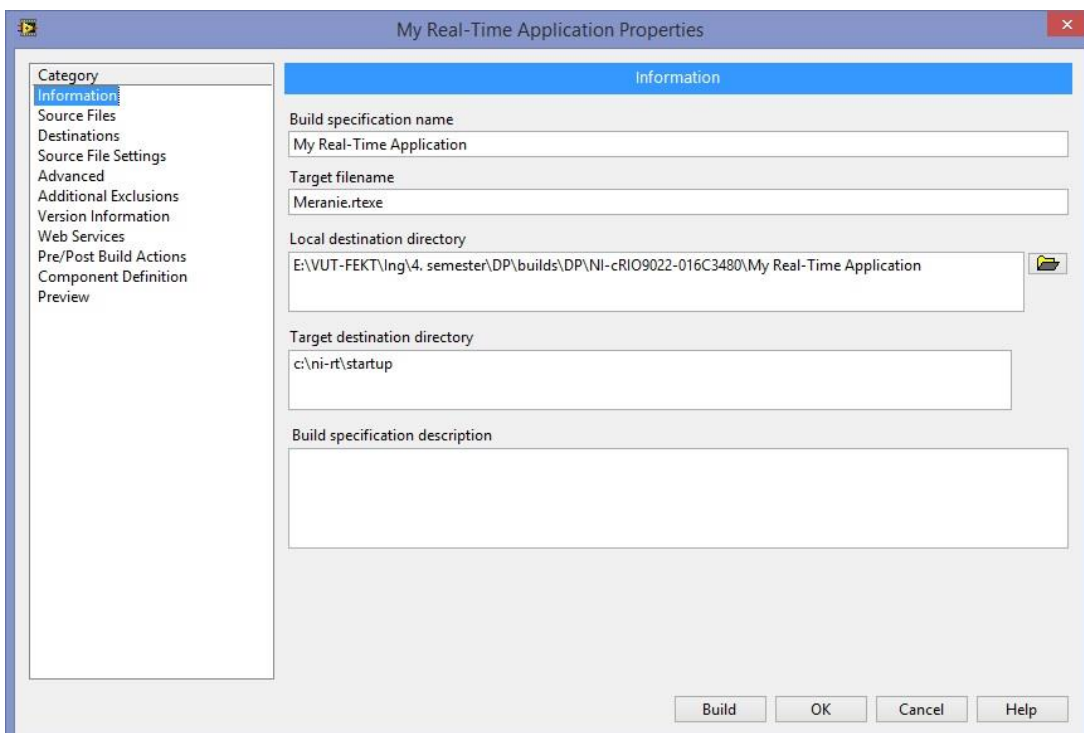
Návrh meracieho systému bol uskutočňovaný na základe požiadaviek a vzhľadom na výpovednú hodnotu. Požiadavky na merací systém spočívali v možnosti merania základných parametrov napätia a prúdov jednotlivých častí hybridného systému. Zároveň mal byť merací systém schopný prevádzky bez akéhokoľvek pripojenia k PC s nainštalovaným LabVIEW. Keď sa zhrnú tieto požiadavky má ísť o systém, ktorý je samostatne schopný prevádzky bez akéhokoľvek zásahu osôb až do chvíle, kým meranie nemá byť ukončené. Aj kvôli tomu bola zvolená platforma compactRIO, čo je real-time-ový systém. Systém v reálnom čase meria a ukladá dáta. Tento fakt bol veľmi dôležitý vzhľadom na hybridný systém, ktorého výroba elektrickej energie závisí na počasí, keďže vyrába elektrickú energiu z obnoviteľných zdrojov.

Vzhľadom na to bol merací systém navrhovaný primárne na ukladanie na USB disk priamo vložený do systému compactRIO. Software-ová časť systému bola viacnásobne odladovaná. Primárne bolo riešené samostatné ukladanie na USB disk (všeobecný popis funkcie programu ukladanie_dat_na_usb.vi je uvedený v kapitole 3.3.2). LabVIEW respektíve cRIO má základnú destináciu ukladania na USB disk definovanú ako U:\, tento fakt je zreteľný aj z vytvorených VI. Potom, ako bolo zadefinované miesto na ukladanie, bolo potrebné vyriešiť tvorbu súborov. Tento proces je taktiež popísaný v kapitole 3.3.2. Po vytvorení všetkých požadovaných funkcií boli vytvorené špecifikácie pre daný súbor v programe LabVIEW. Tieto špecifikácie spočívajú v primárnych nastaveniach funkčnosti, a to konkrétne v spúšťaní merania. Tieto špecifikácie boli nahrané do cRIO-a. Na nižšie uvedených obrázkoch sú uvedené bližšie nastavenia špecifikácií nahraných do cRIO.

Obr. č. 31 znázorňuje postup ako vytvoriť, nahráť aplikáciu s požadovanými vlastnosťami do systému cRIO. Na *Obr. č. 32* sú zobrazené základné informácie pri vytváraní „real-time-ovej“ aplikácii

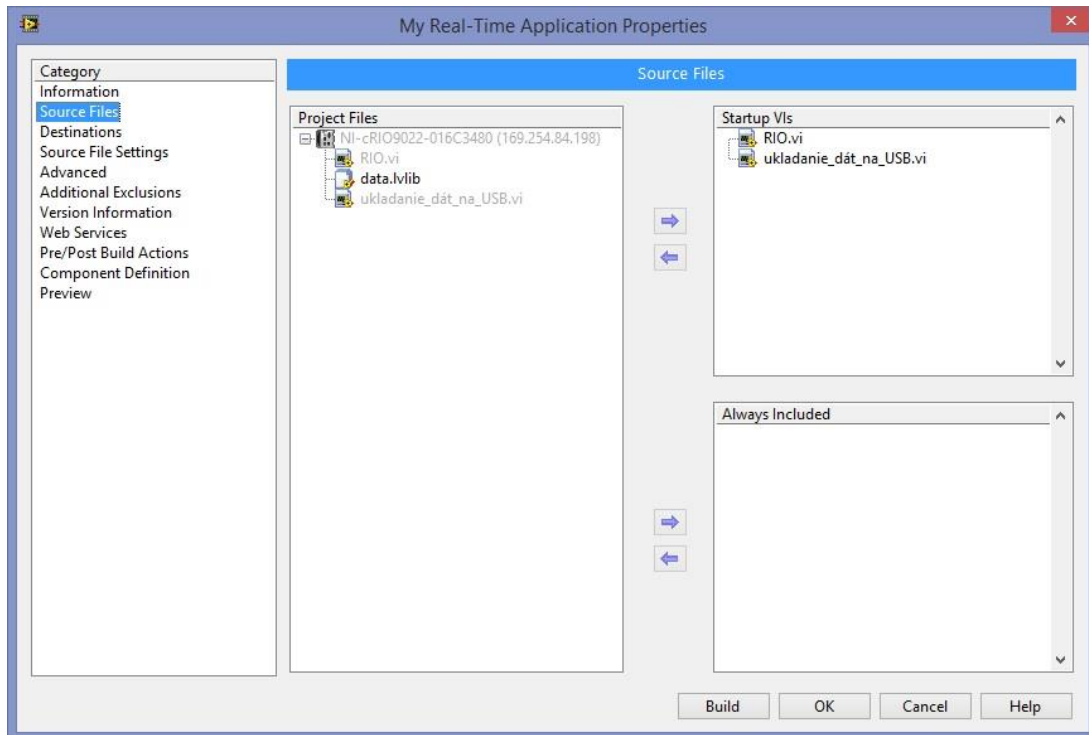


Obr. č. 31 - Vytvorenie „Real-time-ovej“ aplikácie



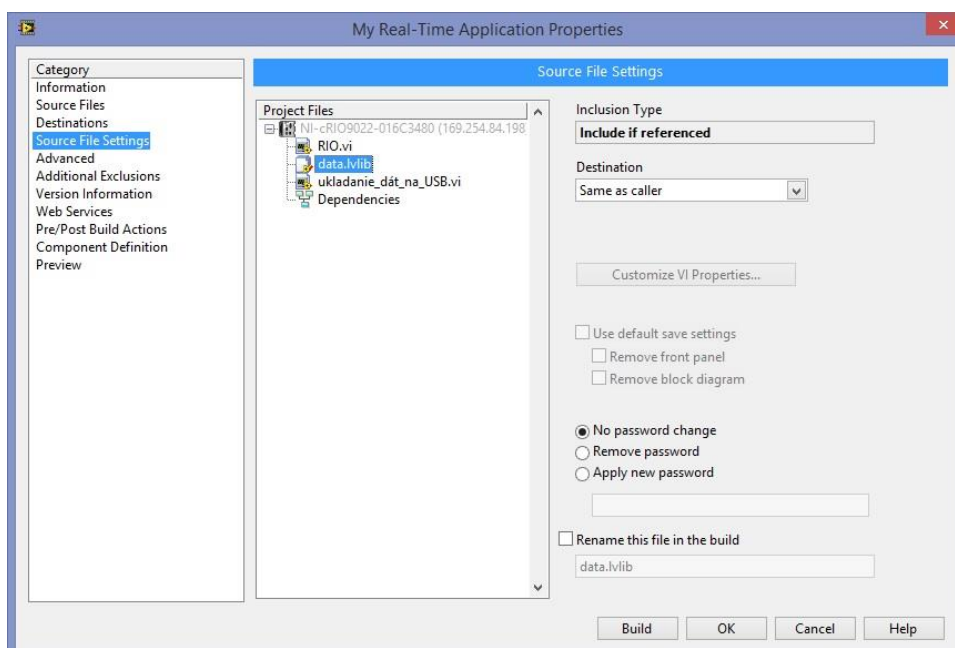
Obr. č. 32 - Informácie o Real-time aplikácii

V tejto časti (Obr. č. 33) boli vybrané VI, ktoré sa majú spúšťať v danej aplikácii. V tomto kroku nebolo možné pridať súbor data.lvlib, tento súbor je knižnica, ktorá obsahuje všetky merané a prepočítavané premenné v RIO.VI.



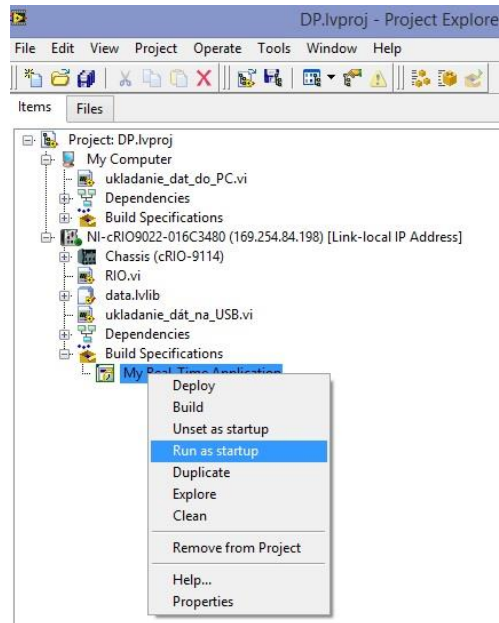
Obr. č. 33 - Výber zdrojových súbor pre tvorbu aplikácie

V ďalšej záložke, kde sú možnosti nastavenia zdrojových súborov bolo uvedené pri vyššie spomenutej knižnici, že v prípade ak niektoré so súborov potrebujú pre svoj chod spomínanú knižnicu, aplikácia ju obsahuje. Táto možnosť, ktorá je zobrazená na Obr. č. 34, vyriešila problém s premennými v aplikácii.



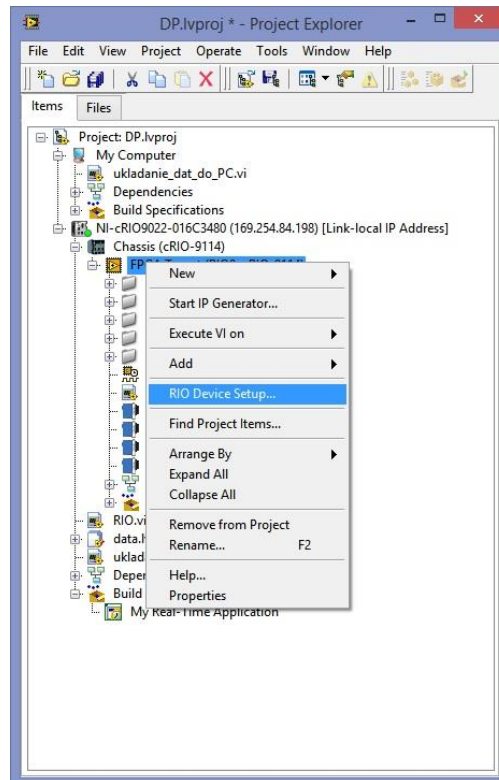
Obr. č. 34 - Nastavenie zdrojových súborov aplikácie

Po všetkých úkonoch bolo treba vyriešiť samospúšťanie aplikácie. Vo vzdelávacích videách zverejnených na oficiálnych stránkach National Instruments v sekcii akademickej sféry bol zverejnený spôsob spúšťania práve takýchto aplikácií. Jednoduché riešenie spočíva v tom, aby cRIO spustilo aplikáciu vždy po pripojení napájania. Ukážka nastavenia je uvedená na *Obr. č. 35*.

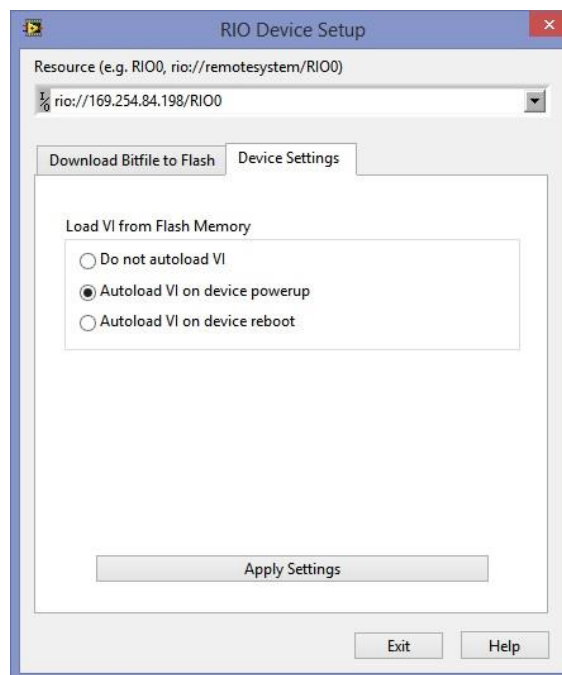


Obr. č. 35 - Nastavenie spúšťania aplikácie

Týmto úkonom bol vyriešený problém s automatickým spúšťaním aplikácie. Pri overovaní funkcie však systém nezapisoval žiadnu hodnotu, respektíve do súborov vytvorených na USB boli zapisované nuly. Systém sa správal akoby nefungovali premenné, respektíve celá knižnica. Následne pripadala do úvahy ešte možnosť, že FPGA pracuje nesprávne alebo nepracuje vôbec. Táto možnosť sa potvrdila a bola odstránená v nastavení, priamo v cRIO systéme, ktoré určilo aby sa FPGA.vi spúšťalo vždy, keď systém bude zapnutý. V podstate šlo o rovnaký princíp funkcie ako pri aplikácii samotnej. Týmto bol problém vyriešený. Možnosť voľby tohto nastavenia je zobrazený na *Obr. č. 36*. Na *Obr. č. 37* je znázornená možnosť, ktorá zabezpečila spúšťanie FPGA pri pripojení napájania („Autoload VI on device powerup“ alebo automatickí načítanie VI na FPGA pri zapnutí zariadenia).



Obr. č. 36 - Nastavenie FPGA



Obr. č. 37 - Nastavenie FPGA

Ďalšia software-ová optimalizácia bola spravená kvôli jednoduchšiemu zaobchádzaniu s meracím systémom pri pripojenom PC. V program LabVIEW bolo vytvorené vi s názvom `ukladanie_dat_do_PC.vi`, keďže toto vi je v hierarchii projektu uložené pod „My computer“ je zrejme, že pracuje v PC a nie v systéme samotnom. LabVIEW v tomto prípade ponúka možnosť vytvorenie aplikácie, ktorú je možné spustiť bez zapnutého LabVIEW. Tento súbor je taktiež v prílohe k diplomovej práci.

V tejto časti budú vysvetlené možnosti optimalizácie hardware-ovej časti meracieho systému. Pri základnom meraní hybridného zdroja energie nastal problém pri meraní prúdov. Ako bolo v predošlých kapitolách uvedené, meranie bolo nastavené na meranie pomocou úbytku napätí na odpore. Tento odpor samozrejme nemohol byť obyčajný vzhľadom na jeho možné prehrievanie, ktoré spôsobuje výkonové straty. Problém spočíval v tom, že v prípade merania prúdu pomocou odporu musel byť zvolený minimálny odpor, čo malo za následok malú hodnotu úbytku napätia na odpore (jednalo sa približne o napätie do 150 mV), avšak meracie karty mali merací rozsah od 200 mV. Riešenie problému je uvedené v kapitole 4.1.1. V budúcnosti v prípade automatizovania merania by bolo potrebné zabezpečiť dostatočný počet výkonových odporov.

5.2 Manuál

Manuál priložený k systému sa skladá z dvoch častí. Prvá časť popisuje prácu so systémom v prípade, ak nie je požiadavka na pripojený PC, systém je určený na dlhodobé meranie. Druhá časť pozostáva z podrobného manuálu práce so systémom v prípade, ak je požiadavka na pripojený systém, a teda merací systém bude ovládaný cez PC. K obom častiam manuálu je doporučené si naštudovať diplomovú prácu na tému „Řídící a měřící systém pro hybridní energetický zdroj“.

5.2.1 Manuál pre merací systém určený pre dlhodobé meranie

Systém, ktorý bol vopred nastavený je schopný samostatnej prevádzky a uskutoční základné merania na hybridnom systéme. Systém po správnom pripojení uskutoční meranie vami zadefinovanými parametrami. Meranie je počiatočne nastavené na merací interval 5min a interval merania je celkovo 12 iterácií. Systém sa však po vykonaní týchto iterácií nezastaví, iba vytvorí nový súbor, do ktorého budú zapisované dáta. To znamená, že na vloženom USB disku („flashke“) bude po každej hodine vytvorený nový súbor. Systém pozostáva zo zariadení cRIO 9022 a meracích kariet zapojených v tomto poradí:

Slot1-NI 9221

Slot2-NI 9205

Slot3-NI 9213

Slot4-NI 9219,

Poradie zapojenia kariet a kompletnú zostavu meracieho systému je treba zachovať pre jeho bezproblémovú činnosť.

Zapojenie systému

Zapojenie systému je preddefinované navrhnutým systémom. Akákoľvek zmena zapojenia spôsobí nefunkčnosť meracieho systému, respektíve získané hodnoty nebudú mať žiadnu

relevantnú výpovednú hodnotu. Presné zapojenie jednotlivých kariet je znázornené v *Tab. č. 3*. Merací systém je spúšťaný automaticky pri pripojení napätia, preto je napätie pripojené až na záver.

Tab. č. 3 - Špecifikácia zapojenia jednotlivých kariet

| NI 9221 | | NI 9213 | |
|---------|-----------------------------------|---------|--|
| Slot | Parameter | Slot | Parameter |
| 0 | Napätie pred odporom na FVE časti | 0 | Zapojenie termočlánku typu K "+" a "-" termočlánku podľa inštrukcií uvedených na karte |
| 1 | Napätie za odporom na FVE časti | | |
| 2 | Napätie pred odporom na batériach | | |
| 3 | Napätie za odporom na batériach | | |
| 9 | Spoločná zem (COM) | | |
| NI 9219 | | | |
| Slot | Parameter | | |
| CH0-4,5 | Napätie pred odporom na VTE časti | | |
| CH1-4,5 | Napätie za odporom na VTE časti | | |
| CH2-3,5 | Meranie prúdu pyranometra | | |

5.2.1.1 Postup priebehu merania a zapojenia

- Kontrola systému compactRIO a poradia zapojených kariet (viď vyššie)
- Zapojenie meraného hybridného systému podľa *Tab. č. 3*.
- Pripojenie USB disku určeného na archiváciu meraných dát. Jeho veľkosť závisí na dĺžke merania a intervale jednotlivých meraní (pre interval merania 5 minút pri dĺžke merania 1 mesiac postačuje veľkosť 2GB).
- Pripojenie napájania
- Koniec merania – **NAJPRV ODPOJIŤ NAPÁJANIE !** V prípade odpojenia USB disku ako prvého dôjde k zamrznutiu systému a pri ďalšom pripojení disku budú na tento disk zapisované nuly, tzn. systém by vyžadoval reštart.

Tento merací postup platí pri vopred nakonfigurovanom meracom systéme!

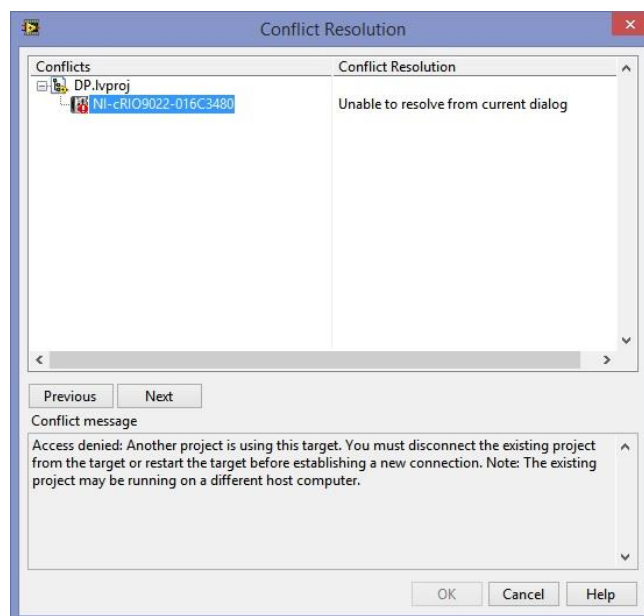
5.2.2 Manuál pre merací systém pre laboratórne účely s pripojeným PC

V tomto manuále bude názorne predvedená práca s meracím systémom na platformy compactRIO a s programovým prostredím LabVIEW. Prvá fáza merania je zhodná s manuálom určeným pre systém s dlhodobým meraním. Zapojenie systému teda vychádza z *Tab. č. 3*. Požiadavky na hardware sú:

- ✓ Predkonfigurovaný systém compactRIO s meracími kartami
- ✓ PC s nainštalovaným programom LabVIEW
- ✓ Merací systém vytvorený v LabVIEW
- ✓ Aplikácia, ktorá spúšťa ukladanie do PC

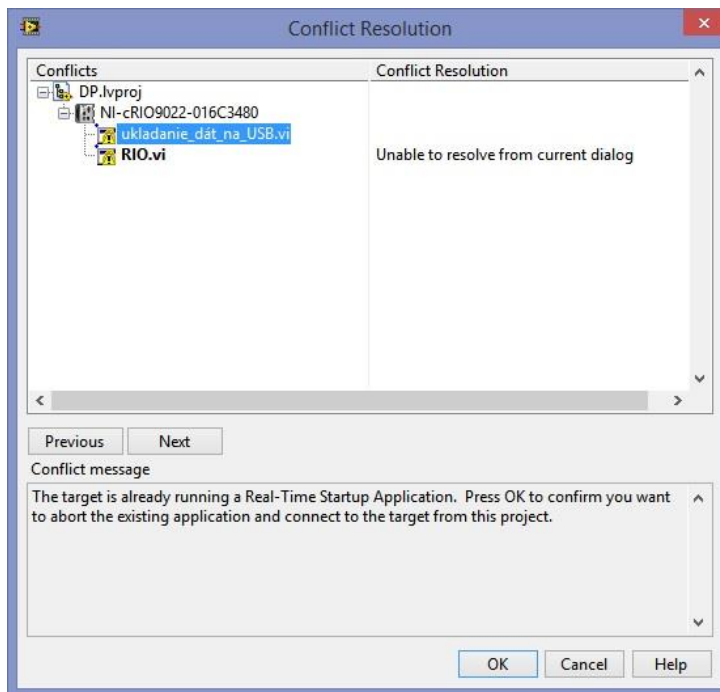
5.2.2.1 Postup pri práci so systémom pripojeným k PC

- a) Pripojenie kariet a zapojenie hybridného systému do jednotlivých kariet podľa *Tab. č. 3*.
- b) Otvorenie programu LabVIEW a načítanie priloženého projektu.
- c) Kontrola, prípadné nastavenie komunikačnej IP adresy medzi cRIO a PC. Skontrolovať IP adresu je možné priamo v projekte, kde za názvom compactRIO-a je v zátvorke komunikačná IP adresa už prednastavená. Pokiaľ je IP adresa totožná s 169.254.84.198 je IP adresa nakonfigurovaná správne v opačnom prípade je potrebné túto adresu zapísať do compactRIO. Zapísanie adresy sa uskutočňuje v možnostiach (properties) cRIO-a v projekte v záložke „General“.
- d) Pripojenie systému cRIO k PC pomocou pravého tlačítka myši na NI-cRIO9022 v hierarchii projektu a výberom možnosti „Connect“. V prípade ak sa pri pripojovaní zobrazí systémová hláška znázornená na *Obr. č. 38* je potrebné systém reštartovať pomocou tlačítka RESET na cRIO, a potom systém opätovne pripojiť rovnakým postupom aký bol zmieneny vyššie.



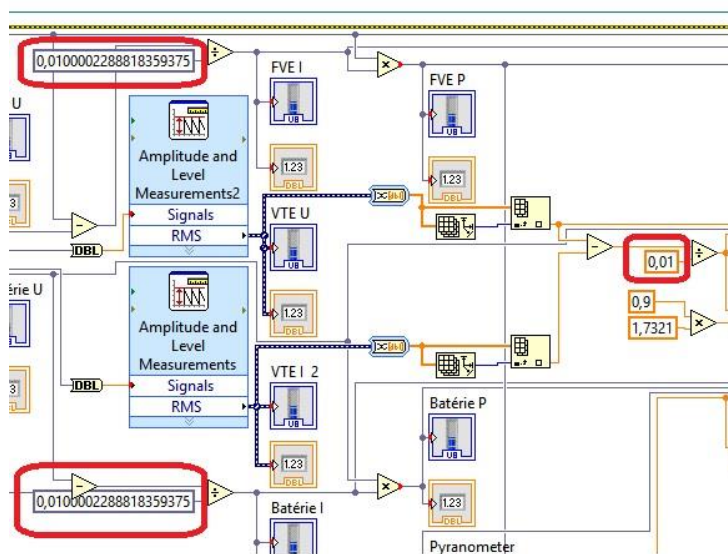
Obr. č. 38 - Chybová hláška systému

- e) Pri správnom pripojovaní vás systém vyzve k vypnutiu programov, ktoré sú práve spustené v cRIO. Táto systémová hláška nadväzuje na predošlé odladzovanie systému. Toto upozornenie je zobrazené na *Obr. č. 39*. Po zvolení možnosti „OK“ sa systém pripojí a vypne všetky prebiehajúce operácie.



Obr. č. 39 - Upozornenie systému na vypnutie bežiacich programov v cRIO

- f) Podľa pripojených výkonových odporov je potrebné zmeniť hodnotu v RIO.vi. Pomocou hodnôt odporu sú prepočítavané hodnoty prúdov. Tieto hodnoty sú celkovo 3 a ich umiestnenie je znázornené na *Obr. č. 40*. Cesta pre zmenu hodnôt: otvoriť RIO.vi v už otvorenom projekte a otvoriť blokový diagram pomocou kláves **Ctrl+E**. Hodnoty odporov sú defaultne nastavené na hodnotu 0,01 Ω .



Obr. č. 40 - Zmena odporu v RIO.vi

- g) Spustenie RIO.vi
- h) Spustenie a nastavenie aplikácie Application.exe. Po spustení sa meranie automaticky spustí s časovým intervalom 1s a počtom meraní 11. Je možné, že sa objaví chybové hlásenie, ktoré oznamuje, že systém nenašiel zadané umiestnenie a nevie uložiť meranie do tabuľky. Vtedy treba zastaviť meranie použitím výberu stop v chybovom hlásení a nastaviť relevantné miesto pre ukladanie súboru. Po skončení úvodného merania, ktoré ukazuje funkčnosť systému, alebo jeho zastavenie tlačítkom STOP, je možné si parametre merania nastaviť. Parameter x udáva počet riadkov v tabuľke. A pole Delay Time (s) je určené pre nastavenie časového intervalu merania. Pomocou týchto dvoch hodnôt je teda možné nastaviť aj celkovú dĺžku merania. Príklad: interval merania 300 sekúnd a počet riadkov v tabuľke 12 tzn. dĺžka merania bude zodpovedať meraniu o dĺžke 1 hodiny.
- i) Po skončení merania sa na obrazovke rozsvieti informačná dióda s názvom „hotovo“, ktorá oznamuje ukončenie merania.
- j) Archivované dáta boli uložené do vami zadaného umiestnenia. Názov súboru zodpovedá aktuálnemu dátumu a času kedy bolo meranie spustené.
- k) Po skončení merania je potrebné zastaviť aplikáciu Application.exe, potom RIO.vi a odpojiť napájanie.

Pri tomto postupe merania je možná nefunkčnosť systému, ktorá je spôsobená striedaním možnosti používania samotného systému pre dlhodobé meranie a pre laboratórne účely. V prípade nefunkčnosti systému je postačujúci reštart zariadenia prípadne LabVIEW v PC.

6 ZÁVER

Cieľom diplomovej práce bolo zdefinovanie meraných parametrov hybridného systému a vytvorenie funkčného samostatného meracieho systému v programovom prostredí LabVIEW. Prvá kapitola práce pozostávala z oboznámenia sa s problematikou obnoviteľných zdrojov energie a hybridnými systémami. Hybridný systém, pre ktorý bol merací systém vytvorený pozostáva z troch základných častí. Z časti fotovoltaickej, veternej a akumuláčnej.

Pri každej časti boli zdefinované základné parametre, ktoré sú meracím systémom merané. V prípade fotovoltaickej časti sa jedná o meranie jednosmerného napätia a prúdu. Prúd je prepočítavaný cez napätia s využitím Ohmovho zákona. Do fotovoltaickej časti bol zakomponovaný aj pyranometer, prostredníctvom ktorého je získavaná intenzita slnečného žiarenia na jednotkovej ploche. Keďže je dostupná informácia o aktuálnom výkone slnečného žiarenia dopadajúceho na jednotkovú plochu, je možné z tohto údaju následne dopočítavať hodnotu účinnosti. Prepočty sú zakomponované v súbore RIO.vi. V ostatných častiach systému tzn. vo veternej a v akumuláčnej časti sú merané napätia a prúdy. Prúdy sú merané rovnakým princípom ako v prípade fotovoltaickej časti.

Vzhľadom na vyššie uvedené parametre, ktoré sú merané sa ponúkajú viaceré možnosti na rozšírenie. V prípade rozšírenia merania o údaje o účinnosti vo veternej časti hybridného systému by bolo nutné doplniť systém o hodnotu rýchlosti vetra. V prípade riadiaceho systému merania spočívajú jeho prednosti v možnosti ľubovoľného nastavenia intervalu merania, rovnako ako dĺžky merania. V prípade ďalšieho rozšírenia systému o riadiacu časť, ktorá by riadila celý hybridný energetický zdroj by riadenie spočívalo v definovaní stavov, pri ktorých má byť odber dotovaný priamo energiou vyrobenou hybridným energetickým zdrojom a stavoch, kedy by bolo napájanie odberu zabezpečené z akumuláčnej časti. Riadenie veternej elektrárne vo všeobecnosti spočíva v odpájaní veternej turbíny v prípade vysokých otáčok turbíny, ktoré by mohli spôsobiť poškodenie zariadenia. Hybridný systém, pre ktorý bol merací systém vytvorený bol však provizórny a pozostával z turbíny pracujúcej na odporovom princípe. Táto konkrétna turbína (CXF 400) má maximálne povolené otáčky na takej úrovni, ktoré v danej lokalite nie je možné dosiahnuť. Turbína dokáže odolať rýchlosti vetra dosahujúceho hodnotu 60 m/s (216 km/h). Riadenie odpájania veternej časti v tomto provizórnom riešení je nepotrebné, vzhľadom na to, že veterná turbína nie je využívaná nepretržite, ale len pre účely merania. V prípade použitia veternej turbíny na vztlakovom princípe by samozrejme odpájanie muselo byť riešené vzhľadom na bezpečnosť osôb a zariadení. Jednalo by sa o definovania okrajových podmienok únosných rýchlostí veternej turbíny. V prípade, ak by sa otáčky blížili nebezpečným otáčkam bola by veterná časť hybridného systému na základe impulzu z riadiaceho systému odstavená.

Primárnym cieľom bolo vytvorenie samostatného meracieho systému. Tento cieľ bol splnený vytvorením systému, ktorý meria a prepočítava zberané dáta. Na prenosné úložisko dát je možné pomocou systému compactRIO ukladať meranie hybridného systému, ktorý je navrhovaný na dlhodobú bezporuchovú prevádzku. Cieľ diplomovej práce bol rozšírený o doplnkový spôsob merania podporovaný aplikáciou. Tento spôsob merania je následne možný využiť ako laboratórnu úlohu. Ciele diplomovej práce boli splnené vytvorením funkčného meracieho systému.

POUŽITÁ LITERATÚRA

[1]

OZE. In: *Wikipedia: the free encyclopedia* [online]. San Francisco (CA): Wikimedia Foundation, 2001- [cit. 2013-12-22]. Dostupné z: http://sk.wikipedia.org/wiki/Obnovite%C4%BEn%C3%BD_zdroj_energie

[2]

MASTNÝ, PH.D., Doc. Ing. Petr, DRÁPELA, PH.D., MIŠÁK, PH.D., Ing. Jan MACHÁČEK, PH.D., Ing. Michal PTÁČEK, Ing. Lukáš RADIL, Ing. Tomáš BARTOŠÍK a Ing. Tomáš PAVELKA. *Obnovitelné zdroje elektrické energie*. První vydání. Praha: České vysoké učení technické v Praze, 2011. ISBN 978-80-01-04937-2.

[3]

Obnovitelné zdroje energie. *Fakulta elektrotechniky a informatiky STU* [online]. [cit. 2013-12-22]. Dostupné z: <http://www.oze.stuba.sk/oze/veterna-energia/>

[4]

Větrné elektrárny [online]. 2012 [cit. 2013-12-22]. Dostupné z: <http://www.vosvdf.cz/cmsb/userdata/489/obnovitelne-zdroje/Vetrne%20elektrarny.pdf>

[5]

Groundbreaking Energy Ball Wind Turbine for Home Power Read more: Groundbreaking Energy Ball Wind Turbine for Home Power | Inhabitat - Sustainable Design Innovation, Eco Architecture, Green Building. In: *Http://inhabitat.com/* [online]. 2008 [cit. 2013-12-23]. Dostupné z: <http://inhabitat.com/energy-ball-by-home-energy/>

[6]

The Enessere Hercules Wind Turbine Generates Wind Energy in Fine Style Read more: The Enessere Hercules Wind Turbine Generates Wind Energy in Fine Style | Inhabitat - Sustainable Design Innovation, Eco Architecture, Green Building. In: *Http://inhabitat.com/* [online]. 2012 [cit. 2013-12-23]. Dostupné z: <http://inhabitat.com/the-enessere-hercules-wind-turbine-generates-wind-energy-in-fine-style/enessere-hercules-2/>

[7]

VLACH, Jaroslav, Josef HAVLÍČEK, Martin VLACH a Viktorie VLACHOVÁ. *Začínáme s LabVIEW*. První. Praha: BEN, 2008. ISBN 978-80-7300-386-9.

[8]

National Instruments. *Www.ni.com* [online]. [cit. 2014-05-25]. Dostupné z: <http://www.ni.com/academic/students/learn-rio/what-is/>