

VYSOKÉ UČENÍ TECHNICKÉ V BRNĚ

BRNO UNIVERSITY OF TECHNOLOGY

FAKULTA ELEKTROTECHNIKY A KOMUNIKAČNÍCH TECHNOLOGIÍ
ÚSTAV TELEKOMUNIKACÍ

FACULTY OF ELECTRICAL ENGINEERING AND COMMUNICATION
DEPARTMENT OF TELECOMMUNICATIONS

AUTOMATICKÝ PŘEPÍNAČ MEZI SÍŤOVÝM A AKUMULÁTOROVÝM
NAPÁJENÍM

BAKALÁŘSKÁ PRÁCE
BACHELOR'S THESIS

AUTOR PRÁCE
AUTHOR

DALIBOR ŠIŠÁK

BRNO 2014



VYSOKÉ UČENÍ TECHNICKÉ V BRNĚ

BRNO UNIVERSITY OF TECHNOLOGY



FAKULTA ELEKTROTECHNIKY A KOMUNIKAČNÍCH
TECHNOLOGIÍ

ÚSTAV TELEKOMUNIKACÍ

FACULTY OF ELECTRICAL ENGINEERING AND COMMUNICATION
DEPARTMENT OF TELECOMMUNICATIONS

AUTOMATICKÝ PŘEPÍNAČ MEZI SÍŤOVÝM A AKUMULÁTOROVÝM NAPÁJENÍM

AUTOMATIC SWITCH BETWEEN MAINS AND ACCUMULATOR POWER SUPPLY

BAKALÁŘSKÁ PRÁCE

BACHELOR'S THESIS

AUTOR PRÁCE

AUTHOR

DALIBOR ŠIŠÁK

VEDOUCÍ PRÁCE

SUPERVISOR

Ing. DAVID KUBÁNEK, Ph.D.

BRNO 2014



VYSOKÉ UČENÍ
TECHNICKÉ V BRNĚ

Fakulta elektrotechniky
a komunikačních technologií

Ústav telekomunikací

Bakalářská práce

bakalářský studijní obor
Teleinformatika

Student: Dalibor Šišák

ID: 120572

Ročník: 3

Akademický rok: 2013/2014

NÁZEV TÉMATU:

Automatický prepínač mezi síťovým a akumulátorovým napájením

POKYNY PRO VYPRACOVÁNÍ:

Navrhněte zařízení, které bude automaticky přepínat mezi síťovým a bateriovým napájením spotřebiče. Upřednostňováno bude napájení z baterie a při jejím vybití se spotřebič přepne na síť. Po nabití se spotřebič automaticky přepne zpět na baterii. Přepínač řešte elektronicky, aby byl schopen spínat stejnosměrné napětí 15 V a trvalý proud až 10 A. Zařízení prakticky zkonstruujte a proveďte měření jeho vlastností.

DOPORUČENÁ LITERATURA:

- [1] Pichot, P. Fundamentals of designing with MOSFET power switches. Design Article, EE Times Design [online]. c2010,
<<http://www.eetimes.com/design/power-management-design/4012528/Fundamentals-of-designing-with-MOSFET-power-switches>>
- [2] MOSFET as a Switch. Electronics tutorials. [online]. c2011,
<http://www.electronics-tutorials.ws/transistor/tran_7.html>

Termín zadání: 10.2.2014

Termín odevzdání: 4.6.2014

Vedoucí práce: Ing. David Kubánek, Ph.D.

Konzultanti bakalářské práce:

doc. Ing. Jiří Mišurec, CSc.

Předseda oborové rady

UPOZORNĚNÍ:

Autor bakalářské práce nesmí při vytváření bakalářské práce porušit autorská práva třetích osob, zejména nesmí zasahovat nedovoleným způsobem do cizích autorských práv osobnostních a musí si být plně vědom následků porušení ustanovení § 11 a následujících autorského zákona č. 121/2000 Sb., včetně možných trestněprávních důsledků vyplývajících z ustanovení části druhé, hlavy VI. díl 4 Trestního zákoníku č.40/2009 Sb.

ABSTRAKT

Tato práce se zabývá řešením automatického přepínače mezi síťovým a akumulátorovým napájením. Pro jednoduchost, univerzálnost a variabilitu je zařízení řízeno naprogramovaným mikrokontrolérem od firmy Texas Instruments řady MSP430G. Protože jedním z požadavků je napájet přepínač z akumulátoru, práce se věnuje nejen návrhu zařízení, ale i výběru vhodných součástí s příznivými parametry jako je vlastní spotřeba či nízký ztrátový výkon. Dále se věnuje ochraně jak spínacích prvků, tak celého zařízení, měniči pro solární dobíjení akumulátoru a možnosti interakce s uživatelem v podobě informačního displeje a klávesnice.

KLÍČOVÁ SLOVA

MOSFET, elektronický přepínač, mikrokontrolér, Texas Instruments, MSP430, DC-DC měnič

ABSTRACT

This work deals with the solution of automatic switch between mains and accumulator power supply. For simplicity, versatility and variability of the device is controlled by a programmed microcontroller from Texas Instruments series MSP430G. Because one of the requirements is supply the device from battery power, the work deals with a design of the device, but also the selection of appropriate components with favorable characteristics such as low self-consumption or power dissipation. It also discusses how to protect the switching elements and the entire plant, converter for solar battery charging and the possibility of interaction with the user in the form of an information display and keyboard.

KEYWORDS

MOSFET, electronic switch, microcontroller, Texas Instruments, MSP430, DC-DC converter

ŠIŠÁK, Dalibor *Automatický přepínač mezi síťovým a akumulátorovým napájením*: bakalářská práce. Brno: Vysoké učení technické v Brně, Fakulta elektrotechniky a komunikačních technologií, Ústav telekomunikací, 2014. 51 s. Vedoucí práce byl Ing. David Kubánek, Ph.D.

PROHLÁŠENÍ

Prohlašuji, že svou bakalářskou práci na téma „Automatický přepínač mezi síťovým a akumulátorovým napájením“ jsem vypracoval samostatně pod vedením vedoucího bakalářské práce a s použitím odborné literatury a dalších informačních zdrojů, které jsou všechny citovány v práci a uvedeny v seznamu literatury na konci práce.

Jako autor uvedené bakalářské práce dále prohlašuji, že v souvislosti s vytvořením této bakalářské práce jsem neporušil autorská práva třetích osob, zejména jsem nezasáhl nedovoleným způsobem do cizích autorských práv osobnostních a/nebo majetkových a jsem si plně vědom následků porušení ustanovení § 11 a následujících autorského zákona č. 121/2000 Sb., o právu autorském, o právech souvisejících s právem autorským a o změně některých zákonů (autorský zákon), ve znění pozdějších předpisů, včetně možných trestněprávních důsledků vyplývajících z ustanovení části druhé, hlavy VI. díl 4 Trestního zákoníku č. 40/2009 Sb.

Brno

.....

(podpis autora)

PODĚKOVÁNÍ

Rád bych poděkoval vedoucímu bakalářské práce panu Ing. Davidu Kubánkovi, Ph.D. za odborné vedení, konzultace, trpělivost a podnětné návrhy k práci. Dále bych chtěl poděkovat rodině a přítelkyni za podporu projevenou během studia a práce na bakalářském projektu, a v neposlední řadě firmě MESIT PCB, spol. s. r. o. za bezplatnou a profesionální výrobu plošných spojů.

Celou práci bych rád věnoval památce mého dědečka Josefa Kostky, který byl jedním z lidí, co mě přivedli do světa elektrotechniky, a který se dokončení této práce bohužel nedožil.

Brno

.....

(podpis autora)

OBSAH

Úvod	10
1 Hardwarové řešení práce	11
1.1 MOSFETový přepínač	11
1.1.1 Výběr spínacího tranzistoru	12
1.1.2 Buzení a ochrana tranzistoru	12
1.2 Spínání síťového zdroje	14
1.3 Výstupní část se snímačem proudu	15
1.3.1 Měření proudu, výběr operačního zesilovače	15
1.3.2 Hardwarová proudová pojistka	17
1.4 Měření napětí	18
1.5 DC-DC měnič/nabíječ	19
1.5.1 Teorie nabíjení a údržby akumulátoru	19
1.5.2 Návrh obvodu spínaného DC-DC měniče	19
1.6 Napájení a stabilizace napětí	21
1.7 Informační displej a obsluha zařízení	22
1.7.1 Informační displej	22
1.7.2 Obsluha zařízení	24
2 Softwarová výbava	25
2.1 Mikrokontrolér MSP430G2553	25
2.2 Nastavení zařízení	26
2.2.1 Inicializace	26
2.2.2 Výběr primárního zdroje	27
2.2.3 Výběr typu akumulátoru	27
2.2.4 Nastavení proudové pojistky	28
2.3 Primární zdroj - AKUMULÁTOR	28
2.4 Primární zdroj - SÍŤOVÝ ZDROJ	29
2.5 Chybová hlášení	30
3 Praktická měření	32
3.1 Celková spotřeba proudu	32
3.2 Proudová spotřeba mikrokontroléru	33
3.3 Rychlost přepnutí napájecích zdrojů	33
3.4 Rychlost proudové pojistky	34
3.5 Ztráty na MOSFETových tranzistorech	35
3.6 Parametry DC-DC měniče	36

4 Přílohy	37
4.1 Dokumentace přepínače	37
4.2 Dokumentace informačního panelu	39
4.3 Seznam použitých součástí	41
4.4 Fotografie zařízení v provozu	44
4.5 Obsah DVD	47
5 Konstrukční poznámky	48
6 Závěr	49
Literatura	50

SEZNAM OBRÁZKŮ

1	Blokové schéma zařízení	10
1.1	Struktura tranzistoru MOSFET typu N	11
1.2	Struktura tranzistoru MOSFET typu P	11
1.3	Schéma buzení a ochrany tranzistorů MOSFET	13
1.4	Schéma spínání bistabilního relé	14
1.5	Měření výstupního proudu s elektronickou pojistkou	15
1.6	Napěťové děliče	18
1.7	DC-DC měnič s LM2677-ADJ	20
1.8	Stabilizátor napětí s LF33CDT	22
1.9	Schéma zapojení informačního panelu	23
2.1	Vývojový diagram nastavení	26
2.2	Vývojový diagram - primární zdroj = akumulátor	28
2.3	Vývojový diagram - primární zdroj = síťový zdroj	29
2.4	Vývojový diagram vyhodnocování chyb	30
3.1	Graf závislosti spotřeby proudu na napájecím napětí	32
3.2	Průběhy napětí při přepnutí na řídicích elektrodách tranzistorů	33
3.3	Průběhy napětí při zkratu na výstupu	34
3.4	Graf závislosti skutečných úbytků a výkonových ztrát na proudu	35
3.5	Graf závislosti výstupního napětí na odebíraném proudu	36
4.1	Celkové schéma zapojení	37
4.2	Plošný spoj (pohled ze strany spojů)	38
4.3	Osazovací plán (pohled ze strany součástek)	38
4.4	Celkové schéma zapojení	39
4.5	Plošný spoj (pohled ze strany spojů)	40
4.6	Osazovací plán (pohled ze strany součástek)	40
4.7	Úvodní logo po zapnutí	44
4.8	Výběr primárního zdroje	44
4.9	Výběr typu akumulátoru (znak stříšky značí zapnuté dobíjení)	44
4.10	Nastavení proudové pojistky	45
4.11	Hlášení chyby svitem LED diody a její zobrazení	45
4.12	Zobrazení výstupních informací	45
4.13	Celkový pohled na sestavené zařízení (před a po úpravách)	46

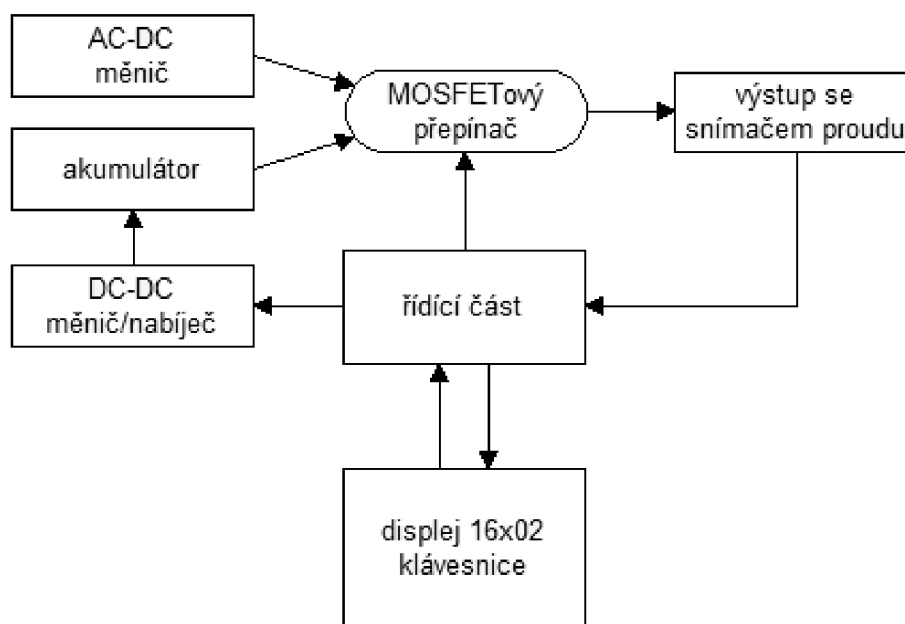
SEZNAM TABULEK

1.1	Parametry tranzistoru IRF4905S	12
1.2	Parametry bistabilního relé JSL-D3N-K	14
1.3	Parametry operačního zesilovače TLV2401	16
1.4	Parametry nábojové pumpy TPS60400	17
1.5	Parametry komparátoru LPV7215	17
1.6	Pravdivostní tabulka hradla NOR	18
1.7	Pravdivostní tabulka R-S klopného obvodu	18
1.8	Parametry obvodu DC-DC měniče LM2677S-ADJ	20
1.9	Parametry obvodu LF33CDT	22
1.10	Funkce pinů znakového displeje s řadičem HD44780	23
2.1	Parametry mikrokontroléru MSP430G2553	25
3.1	Spotřeba proudu v závislosti na napájecím napětí	32
3.2	Spotřeba proudu mikrokontroléru v závislosti na frekvenci	33
3.3	Rychlost proudové pojistky v závislosti na nastaveném proudu	34
3.4	Úbytky napětí a výkonové ztráty na tranzistorech MOSFET	35
3.5	Stabilita výstupního napětí v závislosti na výstupním proudu	36
4.1	Seznam součástek přepínače	41
4.2	Seznam součástek přepínače - pokračování	42
4.3	Seznam součástek informačního panelu	43

ÚVOD

V této práci je popsáno řešení automatického přepínače mezi síťovým a akumulátorovým napájením realizované tranzistory MOSFET a řízené mikrokontrolérem MSP430G2553 od Texas Instruments. Původním požadavkem bylo, aby po vybití akumulátoru (výchozí zdroj) byla zátěž automaticky přepojena na síťový zdroj (záložní zdroj) a po nabití opět přepojena zpět. Díky použití mikrokontroléru jsem toto zadání rozšířil o možnost výběru výchozího zdroje a tím i scénáře přepínání. Dále jsem zařízení doplnil o LCD displej, na kterém je možné si zobrazit nastavení a stav (chybová hlášení) zařízení či naměřené hodnoty, hardwarovou elektronickou pojistku a nabíječku akumulátoru (snižující měnič). Protože je nutné jej napájet z akumulátoru, návrh zapojení a výběr součástek jsem prováděl s ohledem na vlastní spotřebu.

Celé zařízení je rozděleno do určitých bloků znázorněných na obr.1. Jednotlivým blokům se podrobně věnuji zvlášť v kapitolách, kde nastíním problematiku spojenou s danou částí zařízení a její řešení. Práce je podle potřeby doplněna o důležité informace z katalogových listů součástek, jednoduché výpočty, obrázky a schémata možných řešení, protože mají větší vypovídací hodnotu a lidově řečeno - lépe se čtou.

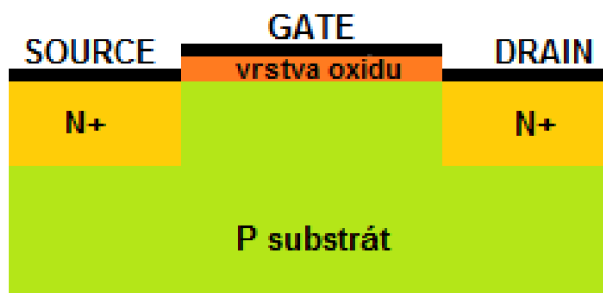


Obr. 1: Blokové schéma zařízení

1 HARDWAROVÉ ŘEŠENÍ PRÁCE

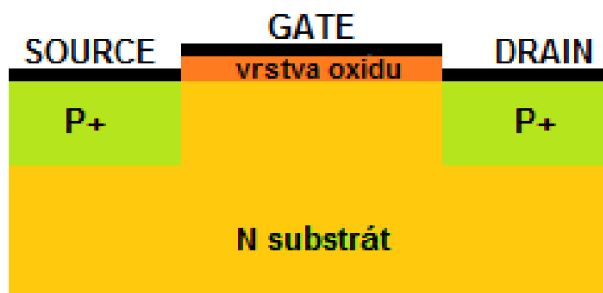
1.1 MOSFETový přepínač

Jak je již z nadpisu patrné, přepínač je realizovaný tranzistory typu MOSFET. Zkratka **MOSFET** znamená **Metal Oxide Semiconductor Field Effect Transistor**, z čehož vyplývá jak technologie výroby, tak i způsob řízení. Stručně zde popíši strukturu tranzistoru, ze které pak budou patrné i jeho vlastnosti.



Obr. 1.1: Struktura tranzistoru MOSFET typu N

Jedná se tedy o palem řízený tranzistor založený na struktuře kov - oxid - polovodič. V případě MOSFETu typu N, jehož struktura je znázorněna na obr.1.1, jsou elektrody Drain a Source tvořeny silně dotovanými vrstvami vodivosti N+, vnořené do lehce dotovaného substrátu vodivosti typu P. Řídící elektroda Gate je od polovodiče izolována vrstvou oxidu, nejčastěji oxidu křemičitého SiO_2 . Přivedeme-li napětí určité hodnoty mezi Gate a Source (napětí U_{GS}), vytvoří se mezi elektrodami Source a Drain kanál, kterým začnou proudit elektrony a tranzistor se tak stane vodivým. Díky vrstvě oxidu neproudí do Gate téměř žádný proud (v řádu jednotek nA), což je výhoda. Nevýhodou je však náchylnost k destrukci či průrazu, kterou může způsobit i slabá statická elektřina vytvořená lidským tělem.



Obr. 1.2: Struktura tranzistoru MOSFET typu P

Pokud se bude jednat o tranzistor typu P, je struktura analogicky opačná - na obr.1.2. Elektrody Drain a Source jsou tvořeny silně dotovanými vrstvami vodivosti

P+, vnořené do slabě dotovahého substrátu vodivosti N. Vodivost mezi nimi zde zajišťují pohybující se díry. Spíná se napětím opačné polarity.

1.1.1 Výběr spínacího tranzistoru

Nejdůležitějšími parametry tranzistorů jsou minimální spínací napětí mezi Gate-Source $V_{GS(th)}$ a maximální napětí V_{GS} , maximální napětí mezi Drain-Source V_{DS} , maximální spínací proud I_D a odpor přechodu Drain-Source v sepnutém stavu $R_{DS(on)}$. Při překročení maximálních hodnot napětí a proudů hrozí trvalá destrukce tranzistoru. Velikost vodivosti je rozhodující co se týče pak ztrátového výkonu při spínání daného proudu.

Z hlediska zjednodušení kvůli měření potřebných veličin je ideální, aby zařízení mělo společný záporný pól a k zátěži se spínal kladný pól. Proto byl vybrán tranzistor IRF4905S [3], tedy MOSFET typu P. Parametry tranzistoru jsou vypsány v tabulce 1.1.

Tab. 1.1: Parametry tranzistoru IRF4905S

Parametr	Max. hodnota
$V_{GS(th)}$	-4V
V_{GS}	$\pm 20V$
V_{DS}	-55V
I_D	-74A
$R_{DS(on)}$	0,02 Ω

Ztrátový výkon tranzistoru spočítá $P = R_{DS(on)} \cdot I_D^2$, v našem případě při spínání proudu 10A bude tepelná ztráta

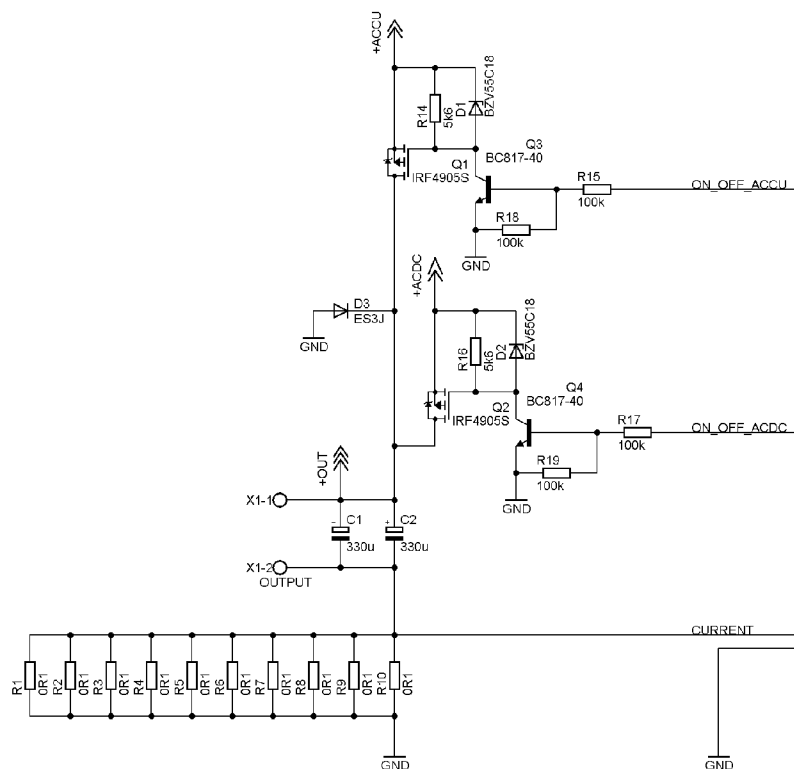
$$P = 0,02\Omega \cdot 10A^2 = 2W.$$

Takový výkon je ještě teoreticky možné uchládit vlastní schopností chlazení samotného plošného spoje. Pokud bychom tranzistory opatřili chladiči a konstrukčně s nimi počítali i při návrhu plošného spoje, nebyl by problém spínat těmito tranzistory i větší proudy.

1.1.2 Buzení a ochrana tranzistoru

Abychom předešli průrazu tranzistoru, je nutné dodržet dané maximální hodnoty. Ty se dají velmi lehce překročit především při spínání indukční zátěže. Řešení tranzistorového přepínače, buzení a ochrany je znázorněno na obr.1.3.

Pokud je na výstupu z mikrokontroléru log. 0, tranzistorem Q3 neteče proud, na Gate Q1 je přivedeno plné napětí přes rezistor R14 a V_{GS} je tedy rovno 0V. V opačném případě, změnou výstupu mikrokontroléru na log. 1, se otevře tranzistor Q3. Tím se zvýší napětí V_{GS} , tranzistor Q1 se otevře a zátěží začne protékat proud. Rezistory R14 a R18 nám určují výchozí klidové stavy obou tranzistorů, R15 slouží pro omezení proudu do báze Q3. Zenerova dioda D1 chrání řídicí elektrodu Gate MOSFETu před napětím vyšším než je povolené maximum.



Obr. 1.3: Schéma buzení a ochrany tranzistorů MOSFET

Rezistor na Gate zvolíme o hodnotě $5,6k\Omega$, maximální proud je

$$I_{R14} = \frac{15V}{5,6k\Omega} = 2,678mA.$$

Tranzistor BC817-40 [4] má minimální zesílení $h_{FE} = 250$, takže proud do báze tranzistoru stačí 250x menší. R15 tedy spočítáme

$$R15 = \frac{3,3V - 0,7V}{2,678mA} \cdot 250 = 242,718k\Omega.$$

V praxi se však volí 2-5x menší, proto byl zvolen $100k\Omega$, stejně tak i R18 z důvodu minimalizace součástek různých hodnot.

Analogicky stejný popis a výpočty platí pro druhý tranzistorový spínač. Rezistory R1-R10 tvoří bočník pro měření proudu. Dioda D3 chrání výkonové tranzistory před napěťovými špičkami vznikajícími při spínání a rozpínání indukční zátěže, kdy by mohlo dojít k překročení napětí V_{DS} .

1.2 Spínání síťového zdroje

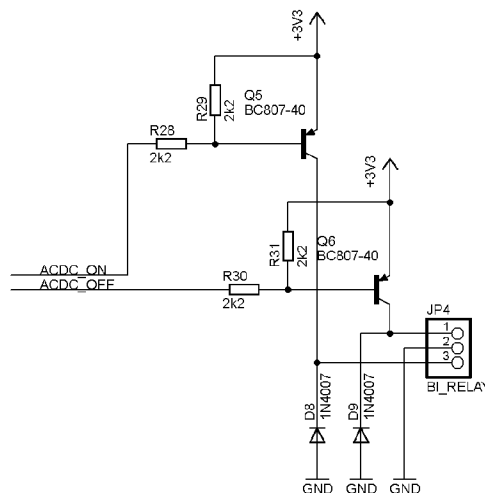
Aby síťový zdroj nemusel být trvale pod napětím a kontrolér jej mohl podle potřeby zapínat/vypínat, je napájení zdroje spínáno pomocí bistabilního relé. Jak už název napovídá, relé je řešené tak, že má dva klidové stavy a napájení potřebuje jen na změnu stavu. V klidovém stavu má nulovou spotřebu, což je výhodou v případě bateriového provozu. Existují 2 typy:

- **jednocívková** - změnu stavu dosáhneme změnou polarity napětí na cívce
- **dvoucívková** - jedna cívka slouží k sepnutí kontaktů, druhá k rozepnutí

Do této práce bylo použito dvoucívkové relé JSL-D3N-K [6] firmy Fujitsu, jehož parametry jsou v tabulce 1.2. Spínání zajišťuje jednoduchý obvod s tranzistorem BC807-40 [5] na obr.1.4.

Tab. 1.2: Parametry bistabilního relé JSL-D3N-K

Parametr	Hodnota
napájení	2,4 - 5,4V
odpor cívky	19Ω
spínací kontakty	400VAC, 150VDC / 10A



Obr. 1.4: Schéma spínání bistabilního relé

Výpočty rezistorů jsou podobné jako v případě spínání MOSFETových tranzistorů. Proud cívkou relé při napájení 3,3V je

$$I_L = \frac{3,3V}{19\Omega} = 173,684mA.$$

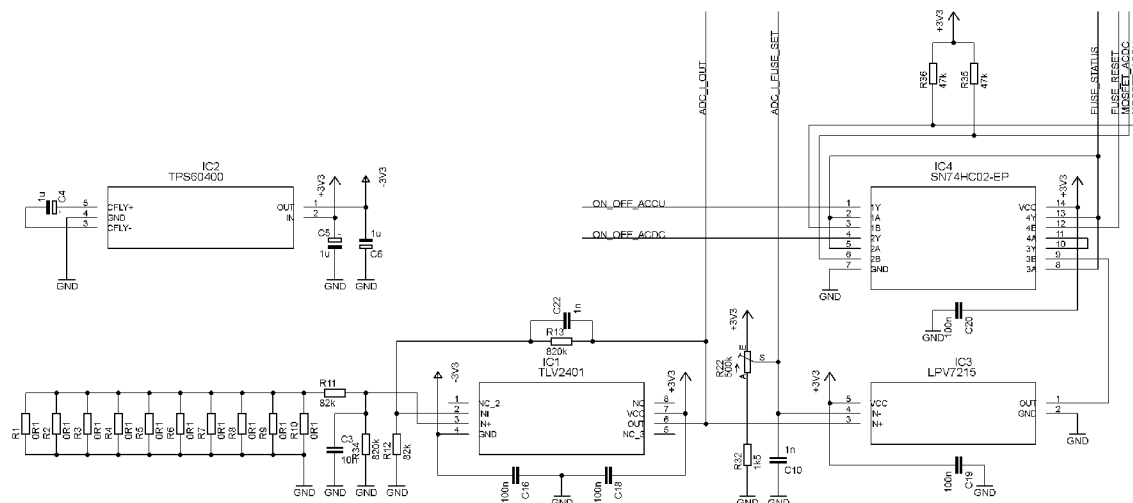
$$R28 = \frac{3,3V - 0,7V}{173,684mA} \cdot 250 = 3,742k\Omega.$$

Kvůli spolehlivějšímu spínání byly zvoleny hodnoty rezistorů R28 až R31 2,2kΩ. Diody D8 a D9 chrání tranzistory před zničením při vypínání cívek - na cívkách vznikají napěťové špičky opačné polarity.

1.3 Výstupní část se snímačem proudu

Tento blok zařízení se nachází až za samotným MOSFETovým přepínačem a slouží pro měření odebíraného proudu zátěží. Primárně je tato informace o velikosti proudu určena pro hardwarovou elektronickou pojistku, která tak včasným odpojením zátěže od napájení chrání zařízení před zničením v případě překročení maximální stanovené hodnoty či zkratu na výstupu. Sekundární účel je měření proudu mikrokontrolérem a kontrola proudu softwarovou pojistkou. Hardwarová pojistka je nadřazena softwarové kvůli její rychlosti.

Z Ohmova zákona nám vyplývá, že velikost úbytku napětí na rezistoru je přímo úměrná velikosti proudu, který jím protéká. Toho se využívá právě při měření proudu jak je zobrazeno na obr.1.5. Takový rezistor nazýváme bočník. Výkonová tepelná ztráta na rezistoru však narozdíl od napětí roste se čtvercem protékajícího proudu.



Obr. 1.5: Měření výstupního proudu s elektronickou pojistkou

1.3.1 Měření proudu, výběr operačního zesilovače

Abychom zbytečně neměnili elektrickou energii v teplo, je nutné volit hodnoty bočníku co nejnižší. V tomto případě to je 10 paralelně řazených rezistorů 0,1Ω, čímž vznikne bočník o celkové hodnotě

$$RB = \frac{0,1\Omega}{10} = 0,01\Omega,$$

jehož úbytek napětí při proudu 10A bude

$$U_{RB} = 0,01\Omega \cdot 10A = 0,1V.$$

Ztrátový výkon pak 1W rozložený na celý bočník. Takové napětí je příliš nízké pro přesnější měření mikrokontrolérem, proto jej musíme zesílit operačním zesilovačem (OZ) zapojeným jako rozdílový zesilovač se zesílením $A_U = 10$. Tím získáme převod proudu na napětí do hodnot, které umožní přesnější měření. Rezistory R11, R34 a R12, R33 tvoří napěťové děliče, kterými se určuje velikost zesílení zesilovače

$$A_U = \frac{R34}{R11} = \frac{R13}{R12} = \frac{820k\Omega}{82k\Omega} = 10.$$

Kondenzátory C3 a C22 slouží k vyhlazení napětí a omezení zákmitů. Výstupní napětí zesilovače jde na A/D vstup mikrokontroléru pro měření proudu.

Při výběru OZ pro tento účel je rozhodující vlastní spotřeba proudu, proto byl vybrán obvod TLV2401 [7] od firmy Texas Instruments. Jedná se o obvod, který v pouzdrě obsahuje jeden OZ. Všechny důležité parametry jsou vypsány v tabulce 1.3. Jsou to maximální napájecí napětí V_{CC} , maximální proudová spotřeba I_{CC} , rychlost změny výstupního napětí SR a maximální napětí při stavu výstupu v nízké úrovni V_{OL} . Poslední jmenovaná hodnota nás v tomto případě nemusí zajímat, je zde uvedena jen jako doplňující informace následující úvahy o přepočtech proudu při nedodržení podmínky symetrického napájení. Rychlost změny výstupního napětí patří k dynamickým vlastnostem obvodu, jejíž hodnota ovlivňuje rychlost proudové pojistky. Při hodnotě $SR = 2,5V/ms$ je obvod schopen pokrýt změnu v celém měřicím rozsahu mikrokontroléru 0 až 3,3V za 1,32ms.

Tab. 1.3: Parametry operačního zesilovače TLV2401

Parametr	Max. hodnota
V_{CC}	16V ($\pm 8V$)
I_{CC}	880nA
SR	2,5V/ms
V_{OL}	180mV

OZ je nutné napájet symetrickým napětím, které zajišťuje obvod TPS60400 [8] od firmy Texas Instruments zapojený podle doporučení výrobce. Jeho parametry nalezneme v tabulce 1.4. Pokud bychom zvolili nesymetrické napětí, výstupní napětí zesilovače by se měnilo až od hodnoty V_{OL} . Pro pochopení uvedu příklad - při zesílení $A_U = 10$ a $V_{OL} = 180mV$ by minimální vstupní rozdílové napětí (úbytek na bočníku) v přepočtu na proud bylo

$$\frac{180mV}{10} = 18mV \Rightarrow \frac{18mV}{0,01\Omega} = 1800mA.$$

Teprve od této hodnoty bychom byli schopni měřit proud.

Tab. 1.4: Parametry nábojové pumpy TPS60400

Parametr	Max. hodnota
V_{CC}	5,5V
I_{CC}	65 μ A
I_{OUT}	60mA
f_{SWITCH}	250kHz

1.3.2 Hardwarová proudová pojistka

POZOR! Při prvotním zapnutí zařízení či odstraňování chyby přetížení je nutné, aby pojistka byla nastavena na maximální hodnotu a poté znovu nastavena.

Výstupní napětí OZ je připojeno i na neinvertující vstup komparátoru LPV7215 [9] taktéž od firmy Texas Instruments s parametry v tabulce 1.5. Těmi jsou napájecí napětí V_{CC} , spotřeba proudu I_{CC} a přenosové zpoždění t_{PD} (propagation delay). K invertujícímu vstupu je připojen dělič napětí tvořený 500k Ω trimrem R22, 1,5k Ω rezistorem R32 a filtračním kondenzátorem C10, kterým je možné nastavit maximální hodnotu proudu v přepočtu od 0,1 - 30,0A. Tento dělič je připojen i na další A/D vstup kontroléru pro měření a zobrazení nastavení proudové pojistky. Komparátor pak porovnává vstupní napětí a v případě, že na neinvertujícím vstupu je napětí vyšší než na invertujícím, změní výstup z úrovně log. 0 na log. 1 a tím indikuje přetížení.

Tab. 1.5: Parametry komparátoru LPV7215

Parametr	Max. hodnota
V_{CC}	5,5V
I_{CC}	580nA
t_{PD}	12,5 μ s

Výstup komparátoru je zapojen na S vstup R-S klopného obvodu (KO) tvořeného 3. a 4. hradlem typu NOR integrovaného obvodu SN74HC02-EP [10]. Zbylá dvě NOR hradla slouží jako budící hradla pro koncové výkonové stupně, která jsou ovládána výstupy z mikrokontroléru - úroveň log. 0 odpovídá aktivnímu stavu. Tato hradla mohou být zablokována výstupem Q z KO při překročení nastaveného proudu a tím odpojen výstup. Mikrokontrolér pak vyhlásí chybu a KO může být po odstranění závady manuálně zresetován zasláním log. 1 na jeho R vstup. Pravdivostní tabulky NOR hradla 1.6 a klopného obvodu 1.7 jsou uvedeny níže.

Tab. 1.6: Pravdivostní tabulka hradla NOR

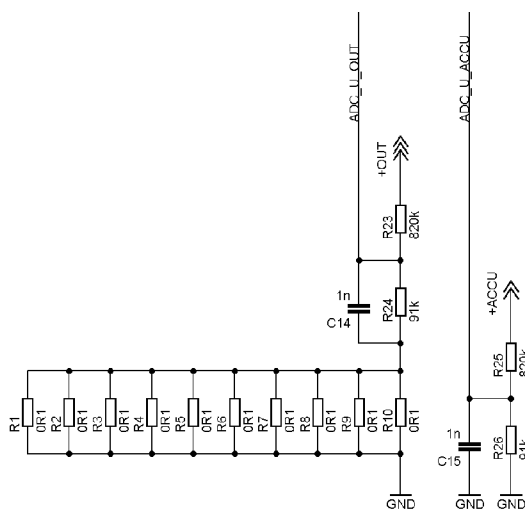
A	B	Y
0	0	1
0	1	0
1	0	0
1	1	0

Tab. 1.7: Pravdivostní tabulka R-S klopného obvodu

R	S	Q	\bar{Q}
0	0	nemění stav	nemění stav
0	1	1	0
1	0	0	1
1	1	0 (zakázaný stav)	0 (zakázaný stav)

1.4 Měření napětí

K měření hodnot napětí na akumulátoru a výstupu jsou použity rezistorové děliče napětí R23, R24 a R26, R26 (obr.1.6) z důvodu omezení maximálním vstupním napětím mikrokontroléru, které je 3,3V a nesmí být překročeno.



Obr. 1.6: Napětové děliče

Abychom zbytečně nezatěžovali zdroje a tím nezvyšovali klidovou spotřebu zařízení, je nutné volit rezistory co největších hodnot. Kvůli pohodlnějšímu měření bez nutnosti softwarových přepočtů byly zvoleny hodnoty $R23 = R25 = 820k\Omega$

(i v rámci minimalizace různých hodnot součástek, hodnoty jsou stejné jako u rozdílového zesilovače) a $R24 = R26 = 91k\Omega$. Tyto děliče dělí napětí přibližně na $\frac{1}{10}$, pokud tedy máme maximální vstupní napětí 15V, na A/D vstupech mikrokontroléru bude napětí

$$U_{A/D} = 15V \cdot \frac{91k\Omega}{820k\Omega + 91k\Omega} = 1,498V.$$

Kondenzátory C14 a C15 zde slouží pro vyhlazení napětí.

1.5 DC-DC měnič/nabíječ

V případě vybití olověného akumulátoru a jeho uvedení zpět do provozu, je nutné jej nabít. V této práci je dobíjení řešeno pomocí solárního panelu a DC-DC měniče v topologii BUCK, čili snižujícího měniče.

1.5.1 Teorie nabíjení a údržby akumulátoru

Abychom mohli správně akumulátor dobíjet, je nutné znát podmínky správného dobíjení a jejich způsoby, protože přebíjení i nedobíjení zkracuje jeho životnost.

Z důvodu jednoduchosti bylo zvoleno nabíjení konstantním napětím nastaveným právě na výstupu snižujícího měniče, protože na výstupu ze solárního panelu je napětí vyšší, než potřebujeme (okolo 22V). Mikrokontrolér po celou dobu hlídá napětí akumulátoru. Pokud klesne na nastavenou hodnotu 10,5V, přepne napájení zátěže a zapne DC-DC měnič. Jakmile napětí na akumulátoru dosáhne úrovně okolo 14,4V, je plně nabit. Mikrokontrolér přepne zpět napájení zátěže na akumulátor, vypne dobíjení a AC-DC měnič. Tak se celý proces opakuje.

POZOR! U olověného akumulátoru se svorkovým napětím 12V nesmí napětí klesnout pod 10,5V. Hrozí jeho trvalé poškození, snížení kapacity a maximálního zkratového proudu. To je způsobeno chemickými reakcemi uvnitř, protože elektrody se nevratně pokryjí vrstvou síranu olovnatého $PbSO_4$ a tím se zvýší vnitřní odpor akumulátoru. Naproti tomu při dobíjení se nesmí překročit maximální hodnoty napětí a proudu, které se můžou pro každý akumulátor lišit. Univerzální dobíjecí napětí je 14,4V, u některých typů až 16,8V. Počáteční dobíjecí proud by neměl překročit polovinu jmenovité kapacity, maximum je hodnota odpovídající hodnotě kapacity (např. pro 10Ah akumulátor odpovídá velikost proudu maximálně 5 až 10A).

1.5.2 Návrh obvodu spínaného DC-DC měniče

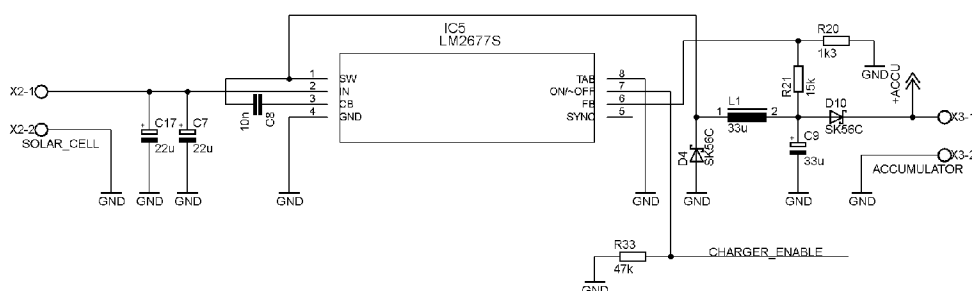
Při výběru obvodu je nutné vzít v úvahu možný rozsah vstupních V_{IN} a výstupních V_{OUT} napětí, schopnost spínat požadovaný výstupní proud I_{OUT} a účinnost obvodu.

Proto byl vybrán obvod opět od firmy Texas Instruments LM2677S-ADJ [11] s nastavitelným výstupním napětím, určený právě pro snižující měniče. Výhody obvodu jsou velké rozsahy napětí, velký spínací proud, vysoká účinnost a jednoduché zapojení při použití minima součástek. Jeho použití navíc neklade náročné požadavky na akumulční cívku a výstupní filtrační kondenzátor. Všechny potřebné parametry jsou vypsány v tabulce 1.8. Navíc umožňuje přímé ovládání zapnutí/vypnutí z mikrokontroléru na vstupu ON.

Tab. 1.8: Parametry obvodu DC-DC měniče LM2677S-ADJ

Parametr	Max. hodnota
V_{IN}	8 - 40V
V_{OUT}	1.2 - 37V
I_{OUT}	5A, špičkově 7A
účinnost	92%

Na obrázku 1.7 je zapojení obvodu podle doporučení výrobce. Kondenzátory C17 a C7 slouží k filtraci vstupního a výstupního napětí, C8 jako nábojová pumpa pro vnitřní budič integrovaných tranzistorů MOSFET, pro který je doporučena hodnota 10nF. Ty pak společně s výkonovou Schottkyho diodou D4 a akumulční cívku L1 tvoří snižující měnič.



Obr. 1.7: DC-DC měnič s LM2677-ADJ

Abychom odvodili z grafu v katalogovém listu indukčnost cívky, musíme znát volt-mikrosekundovou konstantu $E \cdot t$.

$$E \cdot t = (22V - 14,422V - 0,45V) \cdot \frac{14,422V + 0,75V}{22V - 0,45V + 0,75V} \cdot \frac{1000}{260} = 18,652V \cdot \mu s$$

Doporučená indukčnost cívky pak podle grafu vychází 33 μ H a výstupní kondenzátor 33 μ F.

Rezistory R20 a R21 slouží jako dělič napětí pro nastavení výstupního napětí. Vnitřní referenční napětí je podle katalogového listu 1,21V a toto napětí musí být

na rezistoru R20, pro který je doporučená hodnota $1k\Omega$. Na výstupu potřebujeme nabíjecí napětí větší o úbytek napětí $0,75V$ na diodě D10, tedy

$$14,4V + 0,75V = 15,15V.$$

Ta brání průchodu proudu z akumulátoru do měniče. Rezistor R21 pak dopočítáme jako

$$R21 = \frac{15,15V}{1,21V} \cdot 1k\Omega = 12,521k\Omega.$$

Pro přesnější nastavení výstupního napětí jsem však zvolil rezistory $1,3k\Omega$ a $15k\Omega$, při kterých vychází nabíjecí napětí akumulátoru

$$U_{DC-DC} = 1,21V \cdot \frac{1,3k\Omega + 15k\Omega}{1,3k\Omega} - 0,75V = 14,422V.$$

Zbylé hodnoty součástek byly vypočítány či vybrány podle tabulek a doporučení katalogového listu obvodu výrobce.

Obvod se uvádí do funkce přivedením napětí na pin ON v rozsahu $1,5 - 6V$, při nižším napětí je obvod ve stavu Stand-By s vlastní spotřebou $50\mu A$. Na vstup SYNC můžeme připojit generátor impulsů v rozsahu $280 - 400kHz$ a tím nastavit pracovní frekvenci obvodu, pokud jej ponecháme nepřipojený jako v našem případě, bude frekvence spínání nastavena vnitřním oscilátorem na $260kHz$.

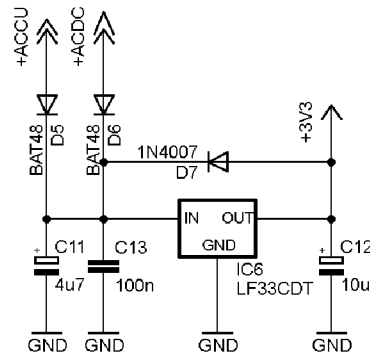
Takto navržený měnič má výstupní parametry $14,4V/3A$, což je pro většinu akumulátorů dostačující a bezpečné. S ohledem na tento výkon je nutné vybírat i solární panel. Pro všechny případy je řídicí obvod vybaven vnitřní tepelnou a proudovou pojistkou.

1.6 Napájení a stabilizace napětí

Protože zařízení nemá svůj vlastní zdroj, je napájeno z připojeného akumulátoru nebo síťového zdroje. Tato napětí jsou oddělena diodami D5 a D6 a přivedena do nízkopříkonového stabilizátoru napětí s nízkým úbytkem. Jedná se o obvod LF33CDT [12] s výstupním napětím $3,3V$, které vyhovuje potřebám napájení všech polovodičových prvků zařízení. Vstupní i výstupní napětí jsou filtrována kondenzátory C11, C12 a C13 podle doporučení výrobce. Parametry stabilizátoru jsou v tabulce 1.9, schéma stabilizace napětí pak na obrázku 1.8.

Tab. 1.9: Parametry obvodu LF33CDT

Parametr	Max. hodnota
V_{IN}	16V
I_{CC}	1mA
V_{OUT}	3,3V
I_{OUT}	0,5A, špičkově 1A



Obr. 1.8: Stabilizátor napětí s LF33CDT

1.7 Informační displej a obsluha zařízení

Pro zobrazení stavu zařízení a hodnot napětí a proudů bylo zařízení doplněno o informační panel se znakovým displejem se zobrazováním 16 znaků na řádek, 2 řádky, řízený nejrozšířenějším řadičem HD44780 [14]. To je umožněno díky řízení zařízení mikrokontrolérem a jednoduché implementaci znakové knihovny do zdrojového řídicího kódu. Aktuální napájecí zdroj a vyhlášení chybového stavu je indikováno pomocí dvou LED diod.

1.7.1 Informační displej

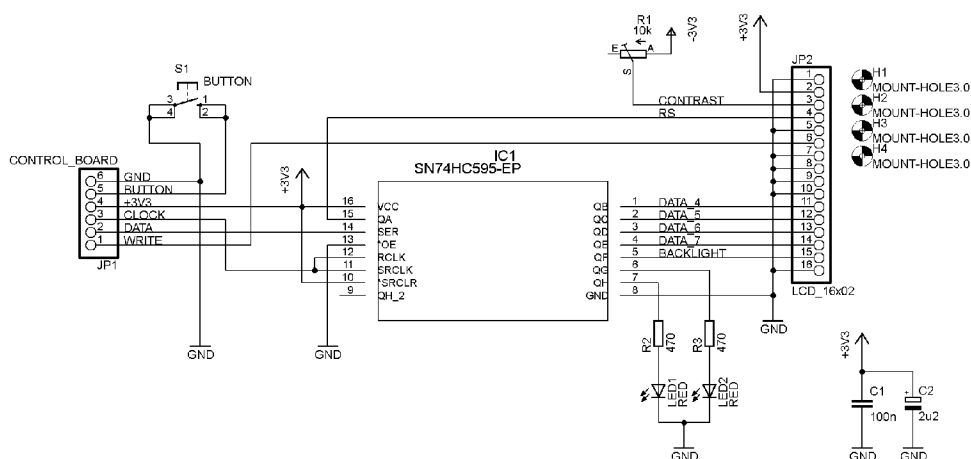
Vysvětlení funkce pinů a jejich zapojení pro uvedení LCD displeje do stavu, kdy je schopen přijímat a vypisovat přijatá data, je v tabulce 1.10.

Nejjednodušší způsob ovládní displeje je nastavení instrukce na paralelním datovém 8-bitovém vstupu a potvrzení instrukce na vstupu E. Abychom ušetřili piny mikrokontroléru, je možné displej ovládat pouze po 4-bitové datové sběrnici doplněnou o sério-paralelní převodník, v tomto případě SN74HC595-EP [13]. Mikrokontrolér pošle po sériové lince data do převodníku a nastaví tím bity DB4-DB7 a RS. Zápis dat pak provede změnou úrovně z log. 0 na log. 1 na pinu E. Tak pošle nejprve horní polovinu instrukčního bytu, potvrdí, pak spodní polovinu bytu a opět

potvrdí. Tento způsob komunikace je dvakrát pomalejší než po 8-bitové sběrnici, pro naše potřeby však vyhovuje. Zbylé 3 výstupy převodníku jsem použil pro připojení informačních LED diod a zapínání/vypínání podsvícení displeje. Displej kvůli nastavení kontrastu vyžaduje i záporného napětí. Měnič je již na řídicí desce, ale informační panel jsem navrhoval jako univerzální, tudíž použitelný i u jiných konstrukcích a proto má vlastní měnič. K tomuto účelu jsem opět použil již dříve popsany obvod TPS40600 [?]. Schéma zapojení informačního panelu je na obr.1.9.

Tab. 1.10: Funkce pinů znakového displeje s řadičem HD44780

Pin	Název	Funkce	Připojení
1	V_{SS}	napájení GND	GND
2	V_{CC}	napájení +3,3V	+3,3V
3	V_{ee}	nastavení kontrastu	výstup TPS60400
4	RS	instrukce (log. 0), data (log. 1)	74HC595-EP, QA
5	R/W	zápis (log. 0), čtení (log. 1)	GND
6	E	hodinový vstup pro zápis (log.1)	MSP430G2553, P3.5
7-10	DB0-DB3	datové vstupy 0-3	GND
11-14	DB4-DB7	datové vstupy 4-7	74HC595-EP, QB-QE
15	LED+	anoda LED podsvětlení	74HC595-EP, QF
16	LED-	katoda LED podsvětlení	GND



Obr. 1.9: Schéma zapojení informačního panelu

Z důvodu snížení celkové spotřeby je displej stále v režimu Stand-By, zapíná se pouze v případě dlouhého nebo krátkého stisku tlačítka. Ze stejného důvodu jsem vyměnil i srážecí rezistor R9 přímo na desce displeje, z původní hodnoty 0Ω za

220Ω. Výrazně se tím snížila spotřeba v aktivním režimu a intenzita podsvícení je přesto dostačující. Jako indikační LED diody jsem použil diody s nízkým příkonem s předřadnými rezistory R2 a R3 o hodnotě 470Ω. Proud diodami pak vychází

$$I_{LED} = \frac{3,3V-2,0V}{470\Omega} = 2,766mA.$$

1.7.2 Obsluha zařízení

Obsluhu celého zařízení je řešena pouze jedním univerzálním tlačítkem. Podržetím tlačítka po dobu minimálně 1s se dostaneme do menu nastavení a opětovnými dlouhými stisky můžeme v menu listovat. Krátkými stisky pak vybíráme nabízené možnosti nastavení jednotlivých položek. Po uložení nastavení přepne mikrokontrolér LCD displej do Stand-By režimu a vypne podsvětlení. Z tohoto stavu můžeme dlouhým stiskem tlačítka opět vyvolat menu nebo krátkým stiskem zobrazit informace o výstupním napětí, proudu a výkonu. Pokud svítí LED dioda indikující chybu, krátkým stiskem si můžeme chybové hlášení zobrazit. Po odstranění závady pak dlouhým stiskem tlačítka uvedeme zařízení zpět do provozu.

Nevýhodou použití pouze jednoho tlačítka je nemožnost nastavení potřebných hodnot, např. napětí, při kterém dojde k přepnutí z akumulátorového provozu na síťový. Tyto údaje jsou napevno zadány už ve zdrojovém kódu pro mikrokontrolér. Plnou flexibilitu hodnot a možností by zajišťovalo použití klávesnice nebo většího počtu tlačítek. Já osobně se přikláním k variantě s jedním tlačítkem a pevným nastavením hodnot, pro demonstrační účely a jednoduchou obsluhu je to dostatečné řešení.

2 SOFTWAREVÁ VÝBAVA

2.1 Mikrokontrolér MSP430G2553

Srdcem celého zařízení je mikrokontrolér s označením MSP430G2553 [15] od firmy Texas Instruments. Stará se o měření potřebných veličin, stabilitu a bezpečný provoz zařízení i připojené zátěže, ovládání MOSFETového přepínače, provoz AC-DC měniče, DC-DC měniče pro dobíjení akumulátoru a v neposlední řadě o komunikaci s uživatelem.

Aby mohl kontrolér zařízení ovládat, musí být k tomu předem naprogramovaný. Program byl psaný v prostředí Code Composer Studio 5.3.0 [16], které firma Texas Instrument nabízí zdarma, kontrolér pak naprogramovaný pomocí programátoru LaunchPad [17]. Od míry efektivity řídicího programu se odvíjí i jeho spotřeba proudu, která je pro nás důležitá při napájení zařízení z akumulátoru - to je taky hlavní účel, ke kterému byly tyto kontroléry vyvinuty.

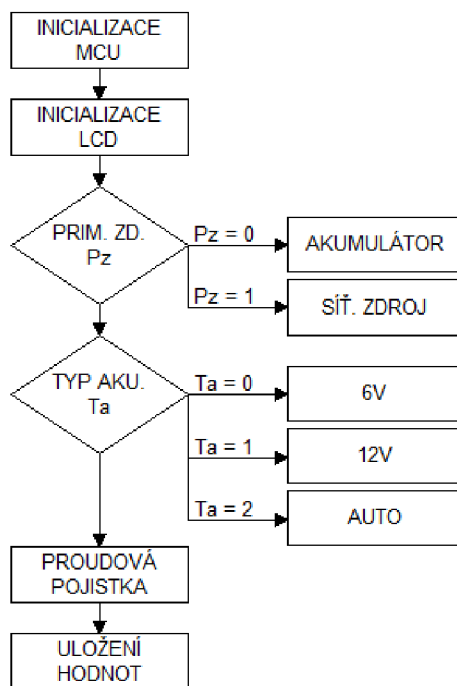
Jedná se o 16-bitový nízkopříkonový mikrokontrolér s RISC architekturou schopný pracovat na frekvenci 1, 8, 12 nebo 16MHz. Má 3 I/O porty, každý port pak 8 vstupně-výstupních pinů. Uvnitř se nachází 16kB FLASH paměť, 0,5kB SRAM, dva 16-bitové čítače a 10-bitový 8-kanálový A/D převodník. Umožňuje pracovat v 5 režimech se sníženou spotřebou (LPM0 - LMP4), my využijeme LMP1, protože od LPM2 až LPM4 se již vypíná vnitřní oscilátor, který potřebuje k funkci kontroléru. Má samozřejmě spoustu dalších vnitřních periférií, ty ale nejsou pro tuto práci podstatné a důležité. Údaje o napájení a spotřebě jsou uvedeny v tabulce 2.1.

Tab. 2.1: Parametry mikrokontroléru MSP430G2553

Parametr	Hodnota
V_{SS}	1,8 až 3,6V
I_{SS}	aktivní režim: 220 μ A při 1MHz, 2,2V Stand-By režim: 0,5 μ A „OFF“ režim: 0,1 μ A

2.2 Nastavení zařízení

Vývojový diagram nastavení zařízení je ukázáno na obr.2.1. To je nabídnuto jak při prvním připojení zařízení ke zdroji, tak i při dlouhém podržení tlačítka v klidovém stavu.



Obr. 2.1: Vývojový diagram nastavení

2.2.1 Inicializace

Po připojení napájení se provede inicializace mikrokontroléru, čímž se rozumí nastavení vnitřního oscilátoru na frekvenci 1MHz, watchdogu, vstupně-výstupních pinů, A/D převodníku a časovačů. Poté je provedena inicializace řadiče LCD displeje, protože displej bude používán ve 4-bitovém režimu. Pokud bychom jej používali v 8-bitovém režimu, inicializace není nutná. Dále následuje nastavení hodnot samotného zařízení. V obrazové příloze jsou pak umístěny konkrétní fotografie.

Nastavení časovačů je provedeno tak, že první je nastaven na mikrosekundové časy, z jehož přerušení se obsluhují veškeré časové zpoždění (např. prodleva potřebná pro zápis instrukce do LCD). Tyto časy lze podle potřeby měnit. Druhý časovač má pevně nastavenou dobu 1ms. Přerušení tohoto časovače řídí běh celého programu - každou 1ms sníží počítadla o 1, vzbudí mikrokontrolér, provede kontrolu stavu zařízení a pak uvede kontrolér do stavu spánku.

U A/D převodníku je nutné nastavit referenční napětí, které určuje i rozsah měření. Mikrokontrolér má integrovány dvě napětové reference, 1,5V a 2,5V. Vzhledem však k jejich přesnosti je nastaveno jako referenční napětí 3,3V, což je napájecí napětí kontroléru, které je mnohem přesnější než zmíněné dvě reference a umožňuje měření v širším rozsahu. Protože A/D převodník je 10-bitový, rozdělí nám referenční napětí na 1023 dílků ($2^{10} - 1$). Pro příklad uvedu přepočítání 15,0V na děliči (1,5V na A/D vstupu) na A/D hodnotu a zpět:

$$A/D_{\text{dílek}} = \frac{3,3V}{1023} = 3,226mV \Rightarrow A/D_{10} = \frac{1,5V}{3,226mV} = 465 \Rightarrow U = 465 \cdot \frac{330mV}{1023} = 150$$

Kontrolér pracuje pouze s hodnotami, které odpovídají A/D převodům a nepřepočítává je na skutečná napětí - tím šetří výpočetní čas a snižuje celkovou spotřebu. Na skutečné hodnoty napětí je přepočítává pouze při nutnosti jejich zobrazení na LCD displeji.

2.2.2 Výběr primárního zdroje

Při výběru primárního (výchozího) zdroje zároveň definujeme podmínky, které určují chování zařízení v určitých situacích. To je podrobněji popsáno v dalších kapitolách.

2.2.3 Výběr typu akumulátoru

Následuje nastavení typu akumulátoru a tím i dobíjení. K tomu musí být uzpůsobeno i výstupní napětí nabíjecího obvodu, který je součástí zařízení. Kontrolér sám vyhodnotí napětí připojeného akumulátoru a podle toho doporučí typ, který však můžeme změnit. Na výběr je z těchto možností:

- **6V** - 6V akumulátor \Rightarrow kritická úroveň 4,75V, vybití 5,25V, nabití 7,25V
- **12V** - 12V akumulátor \Rightarrow kritická úroveň 9,5V, vybití 10,5V, nabití 14,5V
- **AUTO** - Touto variantou je odstavena funkce integrované nabíječky a je počítáno s externím dobíjením akumulátoru, např. nabíječka je spínána v síťové části stejným relé jako síťový zdroj. Při zvolení této možnosti je nutné, aby k akumulátoru byla připojena zapnutá nabíječka. Kontrolér si změří úroveň napětí při nabití U_n , přepočítá na úroveň napětí vybitého akumulátoru U_v a určí kritickou hranici napětí U_k .

Pro přepočty napětí používá kontrolér vzorce, které jsem odvodil a uvedu na příkladu 12V baterie s dobíjecím napětím 14,5V:

$$U_n = 14,5V \Rightarrow U_v = 14,5V \cdot \frac{21}{29} = 10,5V \Rightarrow U_k = 14,5V \cdot \frac{19}{29} = 9,5V$$

K čemu slouží hodnoty napětí při nabití a vybití akumulátoru je zřejmé. Kritická hodnota napětí je počítána proto, že pokud napětí výstupu dosáhne této či menší

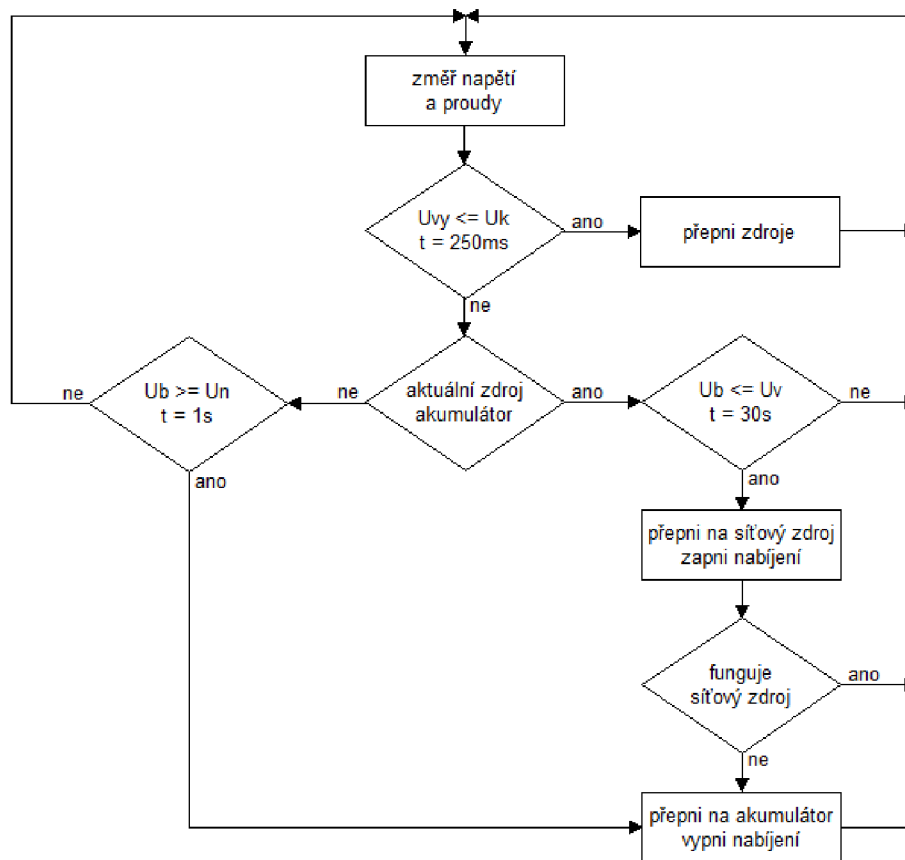
hodnoty po dobu 250ms, zařízení považuje aktuální zdroj napětí za nevhodný pro provoz a přepne zátěž na záložní zdroj. To slouží zejména při odpojení nebo výpadku některého ze zdrojů.

2.2.4 Nastavení proudové pojistky

Poslední možností v nastavení je nastavení proudové pojistky, jejíž hodnota se zobrazuje každých 0,5s na displeji. To se provádí trimrem v rozsahu 0,1 - 30,0A. Tato hodnota je kontrolována jak hardwarovou, tak softwarovou proudovou pojistkou. Mikrokontrolér porovnává obě hodnoty a pokud výstupní proud dosáhne této hranice nebo je vyšší, odpojí zátěž od napájení. Softwarová pojistka zde slouží pouze jako záložní pro případ, že by nastala porucha na hardwarové pojistce.

2.3 Primární zdroj - AKUMULÁTOR

Pokud v nastavení vybereme jako výchozí zdroj akumulátor (LED1 nesvítí), zařízení se bude chovat tak, jak je znázorněno na vývojovém diagramu na obr.2.2.



Obr. 2.2: Vývojový diagram - primární zdroj = akumulátor

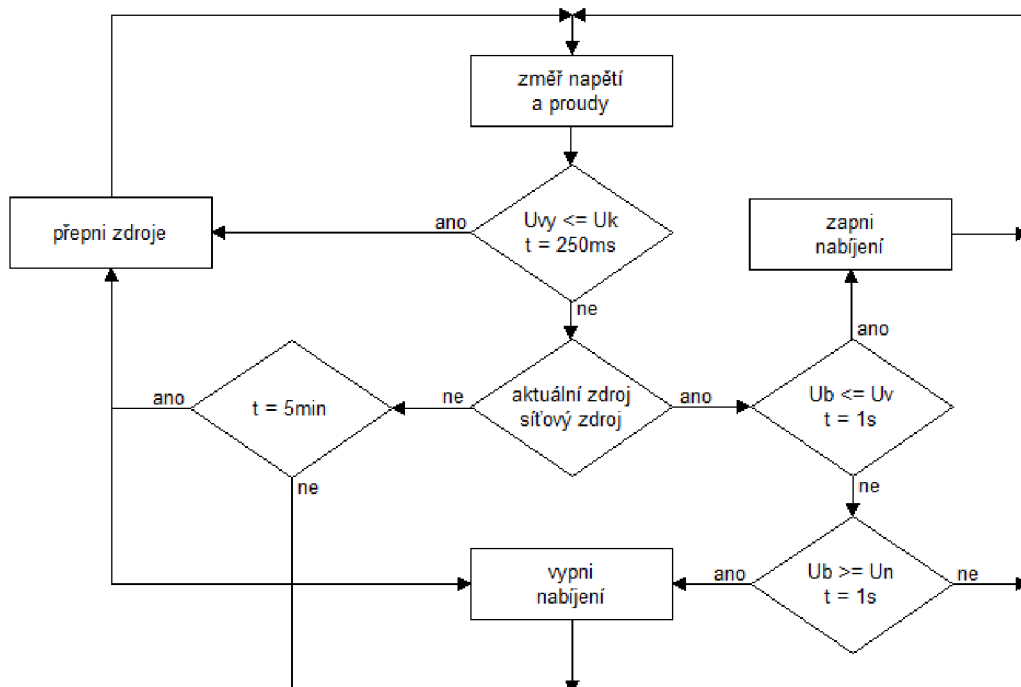
Mikrokontrolér nejprve změří všechna napětí a proudy, aby měl k dispozici aktuální hodnoty. Pak porovná, jestli po dobu 250ms bylo výstupní napětí U_{vy} nižší nebo rovno kritickému napětí U_k a pokud ano, okamžitě přepne zdroje. Dále zjistí, který zdroj aktuálně napájí zátěž.

- Pokud je jím akumulátor a jeho úroveň napětí U_b je nižší nebo rovna napětí vybitého akumulátoru U_v po dobu 30s, zátěž je přepojena na síťový zdroj a je zapnuto nabíjení akumulátoru. V případě poruchy nebo výpadku zdroje se zátěž přepojí zpět na akumulátor a dobíjení se vypne.
- Jestliže je zátěž aktuálně napájena ze zdroje, současně je zapnuto i dobíjení akumulátoru. Pokud napětí na akumulátoru U_b dosáhne hodnoty plného nabití U_n po dobu 1s, síťový zdroj i nabíječka se vypnou a zátěž je připojena zpět na akumulátor.

Dále kontrolér kontroluje počet neúspěšných přepnutí na síťový zdroj, poruchu nabíječky či překročení proudu. Těmto chybovým hlášením je věnována zvlášť kapitola.

2.4 Primární zdroj - SÍŤOVÝ ZDROJ

Druhou možností ve výběru primárního zdroje je výběr síťového zdroje (LED1 svítí). Chování zařízení je zobrazeno na vývojovém diagramu na obr.2.3.



Obr. 2.3: Vývojový diagram - primární zdroj = síťový zdroj

V tomto případě kontrolér opět změří všechna napětí a proudy a zjišťuje, jestli

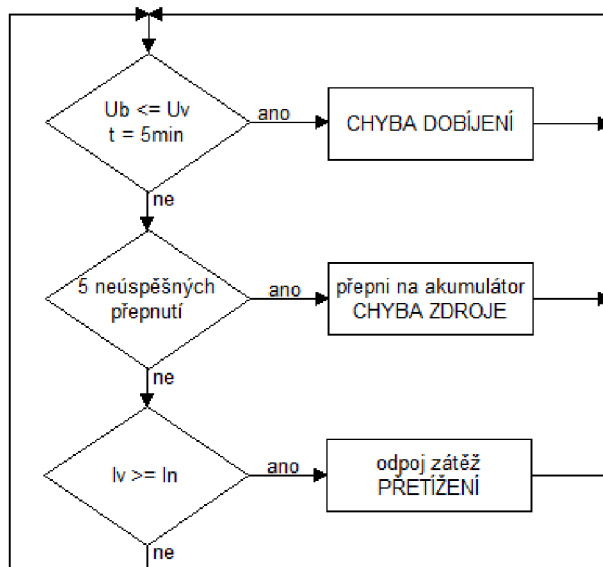
po dobu 250ms bylo výstupní napětí U_{vy} nižší nebo rovno kritickému napětí U_k kvůli přepnutí zdrojů. Dále zjistí, který zdroj aktuálně napájí zátěž.

- Jestliže je zátěž napájena ze síťového zdroje, kontrolér hlídá pouze napětí akumulátoru a udržuje jej v pohotovosti pro případ poruchy nebo výpadku síťového zdroje. Pokud je napětí akumulátoru U_b menší či rovno úrovni vybití U_v po dobu 1s, zapne nabíjení, nebo naopak, pokud jeho napětí je vyšší nebo rovno úrovni nabití U_n , nabíjení vypne.
- V případě napájení zátěže z akumulátoru se od doby přepnutí počítá 5 minut a po uplynutí této doby se kontrolér pokusí zátěž přepnout zpět na síťový zdroj. Při neúspěšném přepojení je zátěž připojena zpět na akumulátor a celý proces se opakuje.

I v tomto režimu chování kontrolér počítá neúspěšná přepnutí na síťový zdroj, kontroluje poruchu nabíječky či překročení proudu. Těmto chybovým hlášením se věnuje následující kapitola.

2.5 Chybová hlášení

Zařízení je vybaveno sledováním funkcí jednotlivých částí a v případě poruchy je schopno v rámci možností určit příčinu. To zjednodušuje jejich hledání a řešení. Hlášení chyby je indikováno rozsvícením informační LED diody LED2. Krátkým stiskem tlačítka si můžeme na displeji zobrazit výpis a po odstranění chyby dlouhým stiskem tlačítka uvedeme zařízení zpět do plného provozu. Vývojový diagram na obr.2.4 zobrazuje, jaké případy mohou nastat.



Obr. 2.4: Vývojový diagram vyhodnocování chyb

- **Chyba dobíjení** - Je indikována, pokud je zapnuto dobíjení akumulátoru a jeho napětí U_b je po dobu 5 minut stále v úrovni vybití U_v nebo klesá. Přepínání zařízení mezi zdroji je stále funkční.
- **Chyba síťového zdroje** - Tato chyba je vyhlášena v případě, že se zařízení 5x pokusí přepnout na síťový zdroj a není zjištěno napětí na jeho výstupu. Zátěž tak zůstane připojena na akumulátor.
- **Přetížení** - Vyhlášením této chyby je indikováno přetížení či zkrat na výstupu. Připojená zátěž je trvale odpojena od veškerého napájení do doby, než se chyba fyzicky odstraní.

3 PRAKTICKÁ MĚŘENÍ

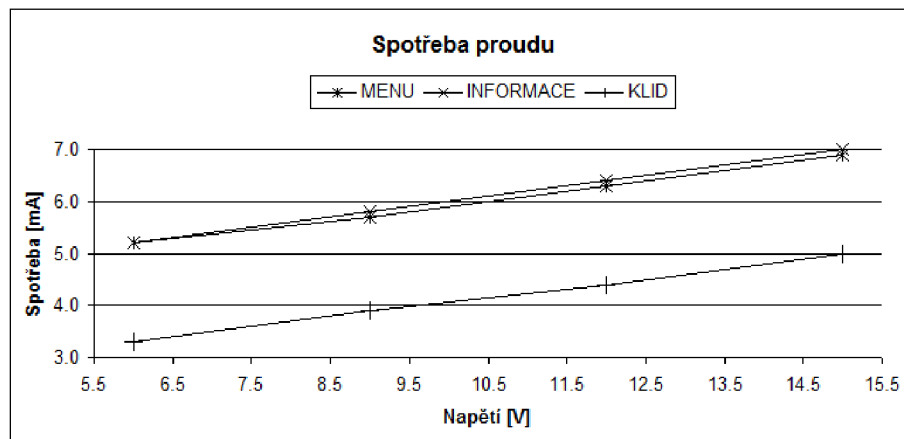
Měření všech parametrů zařízení byla prováděna multimetrem RANGE RE92A a logickým analyzátozem Saleae [18]. Jako zátěž sloužil výkonový reostat o odporu 15Ω .

3.1 Celková spotřeba proudu

Celková spotřeba proudu zařízení při různých napájecích napětích a taktem kontroléru 1MHz. Hodnoty byly měřeny bez rozsvícených indikačních LED diod, při zobrazeném menu nastavení, zobrazených informacích a v klidovém stavu (mikrokontrolér pracuje, nesvítí LCD).

Tab. 3.1: Spotřeba proudu v závislosti na napájecím napětí

Napětí	Menu [mA]	Informace [mA]	Klid [mA]
15V	6,9	7,0	5,0
12V	6,3	6,4	4,4
9V	5,7	5,8	3,9
6V	5,2	5,2	3,3



Obr. 3.1: Graf závislosti spotřeby proudu na napájecím napětí

3.2 Proudová spotřeba mikrokontroléru

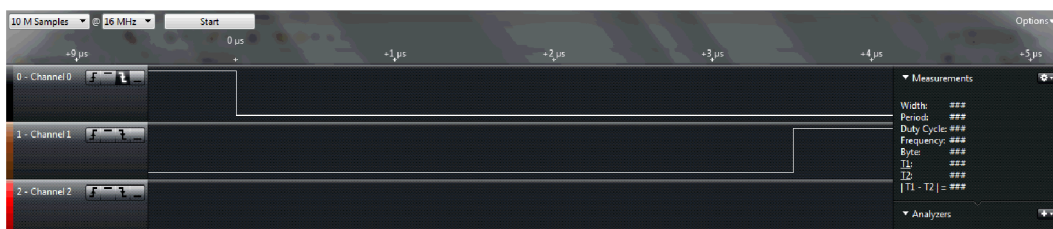
Spotřeba kontroléru byla měřena při běhu jeho programu a napájecím napětí 3,3V. Uvedené hodnoty mají pouze informační charakter. Vyplývá z nich, jak by se změnila celková spotřeba zařízení při zvýšení taktu.

Tab. 3.2: Spotřeba proudu mikrokontroléru v závislosti na frekvenci

Frekvence [MHz]	Spotřeba [μ A]
1	330
8	490
12	650
16	840

3.3 Rychlost přepnutí napájecích zdrojů

Rychlost přepnutí byla měřena jako výměna napěťových úrovní na řídicích elektrodách MOSFETových tranzistorů. Tyto úrovně se překrývají jak ukazuje graf na obr.3.2, protože v určitý okamžik jsou sepnuty oba tranzistory (log. 0 na obou vstupech), aby se zamezilo výraznému poklesu napětí na výstupu.



Obr. 3.2: Průběhy napětí při přepnutí na řídicích elektrodách tranzistorů

Channel 0 odpovídá spínacímu tranzistoru síťového zdroje, Channel 1 tranzistoru akumulátoru. Doba současného sepnutí je 3,5 μ s.

K poklesu napětí přesto dojde, protože tranzistor má určité zpoždění, než se naplno otevře a začne propouštět požadovaný proud. Toto zpoždění přispívá k celkovému zpoždění přepojení zdrojů a roste s velikostí výstupního proudu. Snížit jej můžeme lepším budičem (čímž zvýšíme klidovou spotřebu zařízení) nebo připojením kondenzátorů na výstup (v tomto případě pouze 660 μ F).

Pokud máme tedy zátěž o odporu 12 Ω , při napětí 12V jí protéká proud 1A. Zadan je i parametr, že napětí na zátěži nesmí klesnout pod 10V, tedy maximální rozdíl

napětí 2V. Proto si vyjádříme čas z výpočtu pro aktuální napětí na kondenzátoru při vybíjení, který bude udávat maximální dobu přepnutí.

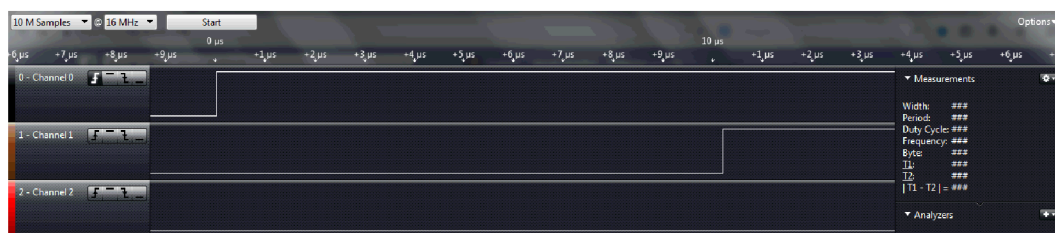
$$U = U_0 \cdot (e^{-\frac{t}{R \cdot C}}) \Rightarrow t = -R \cdot C \cdot \ln \frac{U}{U_0}$$

$$t = -12\Omega \cdot 660\mu F \cdot \ln \frac{10V}{12V} = 1,444ms$$

Toto je maximální doba přepnutí a taky doba, po kterou jsou výstupní kapacity schopny podržet výstupní napětí nad 10V.

3.4 Rychlost proudové pojistky

Rychlost proudové pojistky byla měřena jako prodleva mezi změnou logické úrovně na výstupu komparátoru a řídicí elektrodě otevřeného tranzistoru MOSFET při zkratu na výstupu (viz. obr.3.3). Zařízení bylo napájeno ze zdroje 12V/20A.



Obr. 3.3: Průběhy napětí při zkratu na výstupu

Channel 0 odpovídá výstupu komparátoru, Channel 1 řídicí elektrodě spínacího tranzistoru. Doba zpoždění se pohybuje okolo 10,1μs.

Tab. 3.3: Rychlost proudové pojistky v závislosti na nastaveném proudu

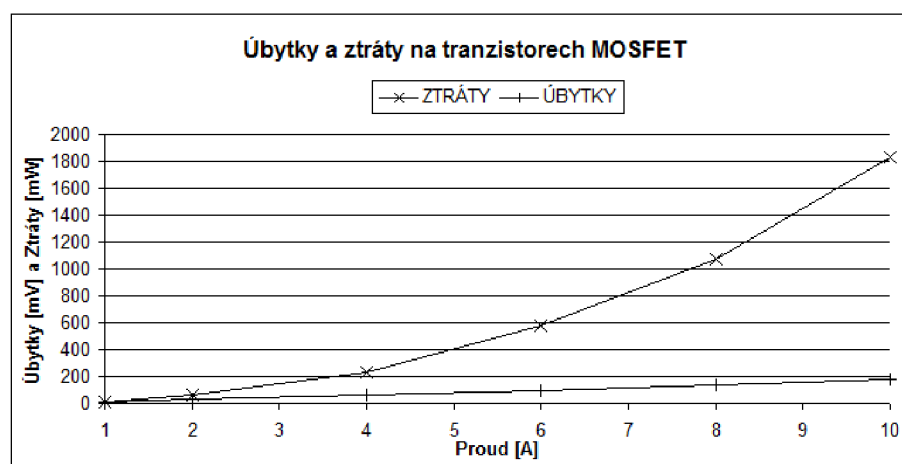
Nastavení pojistky [A]	Prodleva [μs]
1	10,2
2	10,2
4	10,1
6	10,1
8	10,0
10	10,0

3.5 Ztráty na MOSFETových tranzistorech

Napěťové úbytky na spínacích tranzistorech byly měřeny při různých proudech na elektrodách Drain a Source. Úbytek_t označuje teoretický, Úbytek_s skutečný. Stejně tak jsou označeny i výkonové ztráty Ztráty_t a Ztráty_s.

Tab. 3.4: Úbytky napětí a výkonové ztráty na tranzistorech MOSFET

Proud [A]	Úbytek _t [mV]	Úbytek _s [mV]	Ztráty _t [mW]	Ztráty _s [mW]
1	20	14	20	14
2	40	30	80	60
4	80	59	320	236
6	120	96	720	576
8	160	134	1280	1072
10	200	183	2000	1830



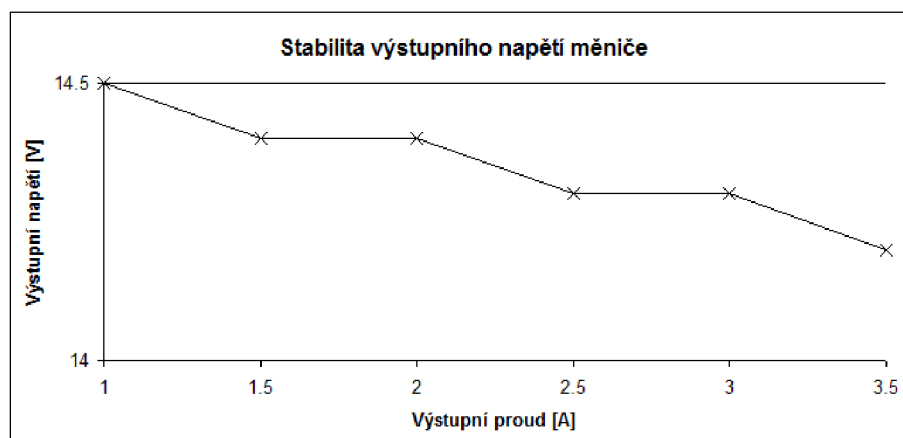
Obr. 3.4: Graf závislosti skutečných úbytků a výkonových ztrát na proudu

3.6 Parametry DC-DC měniče

Změřena byla pouze stabilita výstupního napětí v závislosti na odebíraném proudu. Měnič byl napájen ze zdroje 25V/3A.

Tab. 3.5: Stabilita výstupního napětí v závislosti na výstupním proudu

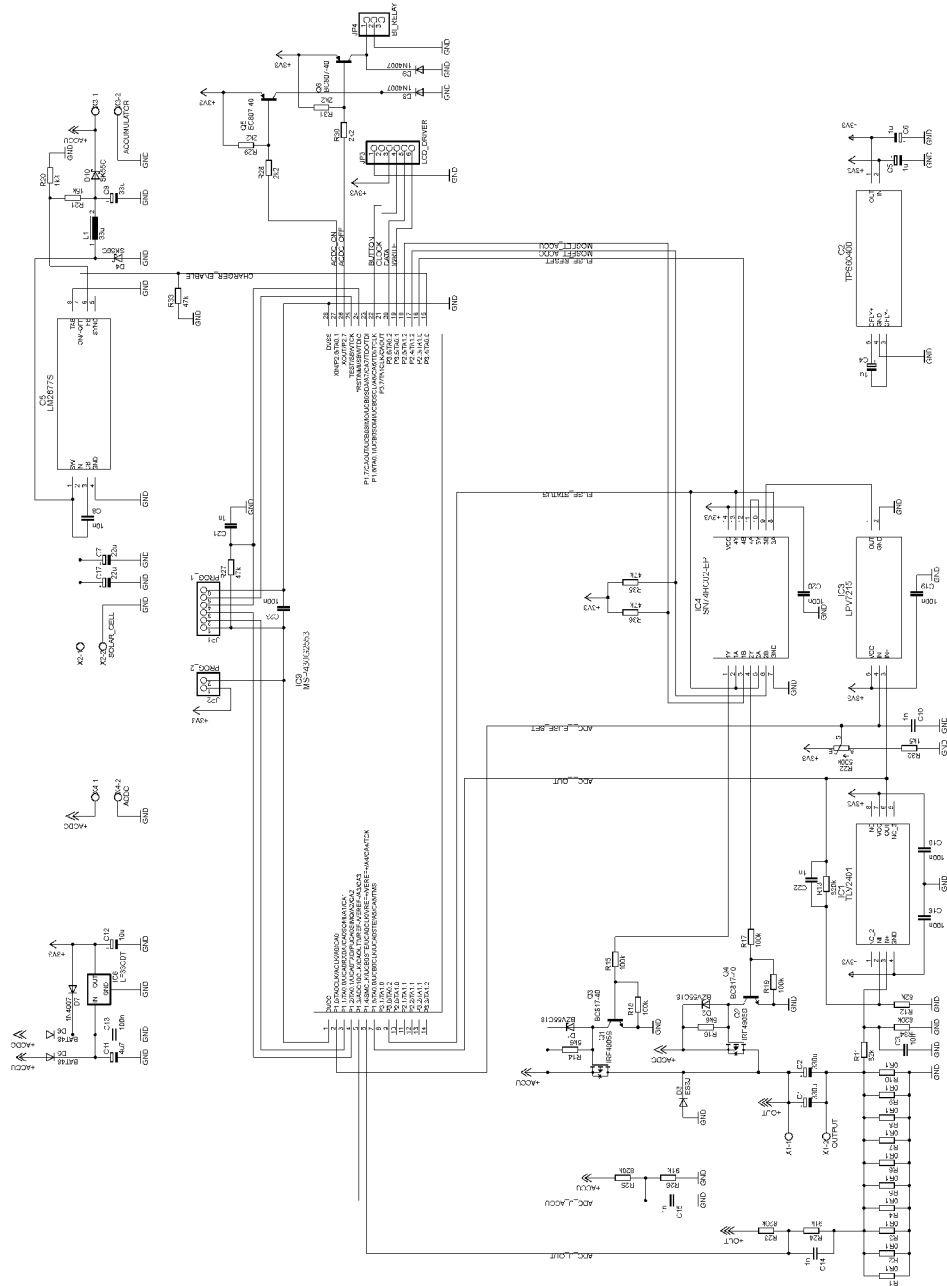
Proud [A]	Napětí [V]
1,0	14,5
1,5	14,4
2,0	14,4
2,5	14,3
3,0	14,3
3,5	14,2



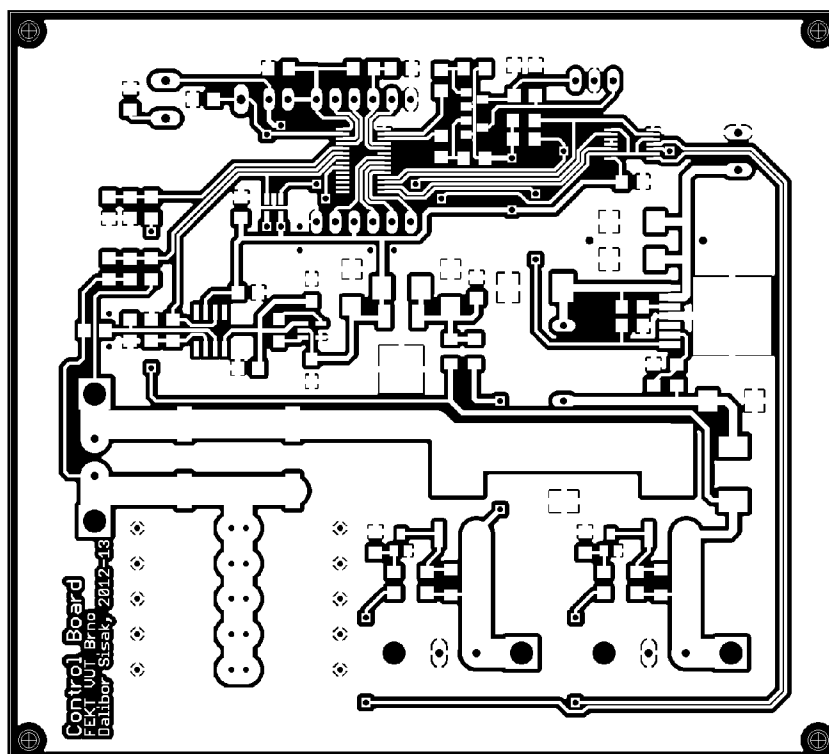
Obr. 3.5: Graf závislosti výstupního napětí na odebíraném proudu

4 PŘÍLOHY

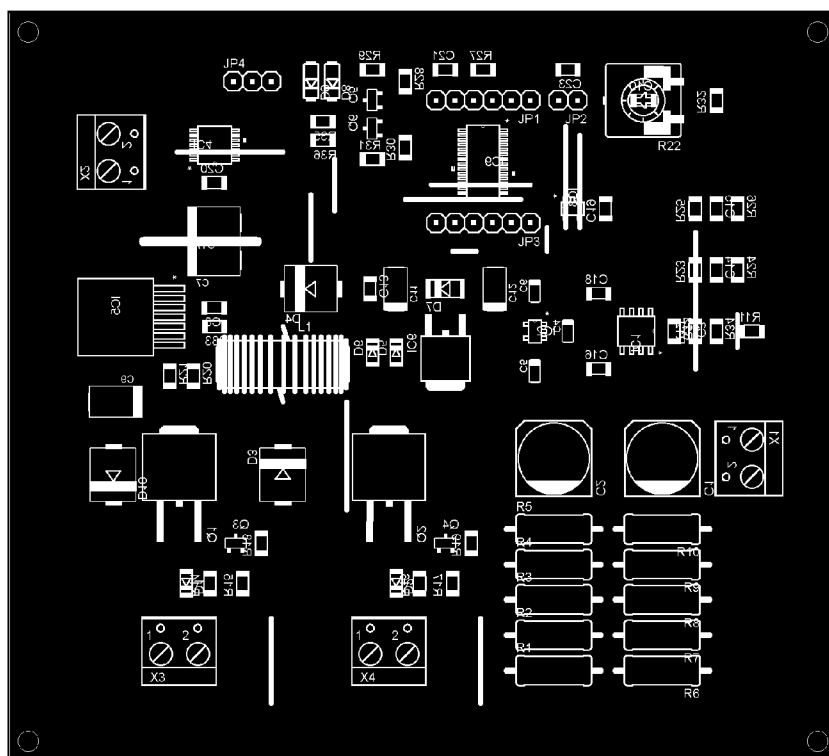
4.1 Dokumentace přepínače



Obr. 4.1: Celkové schéma zapojení

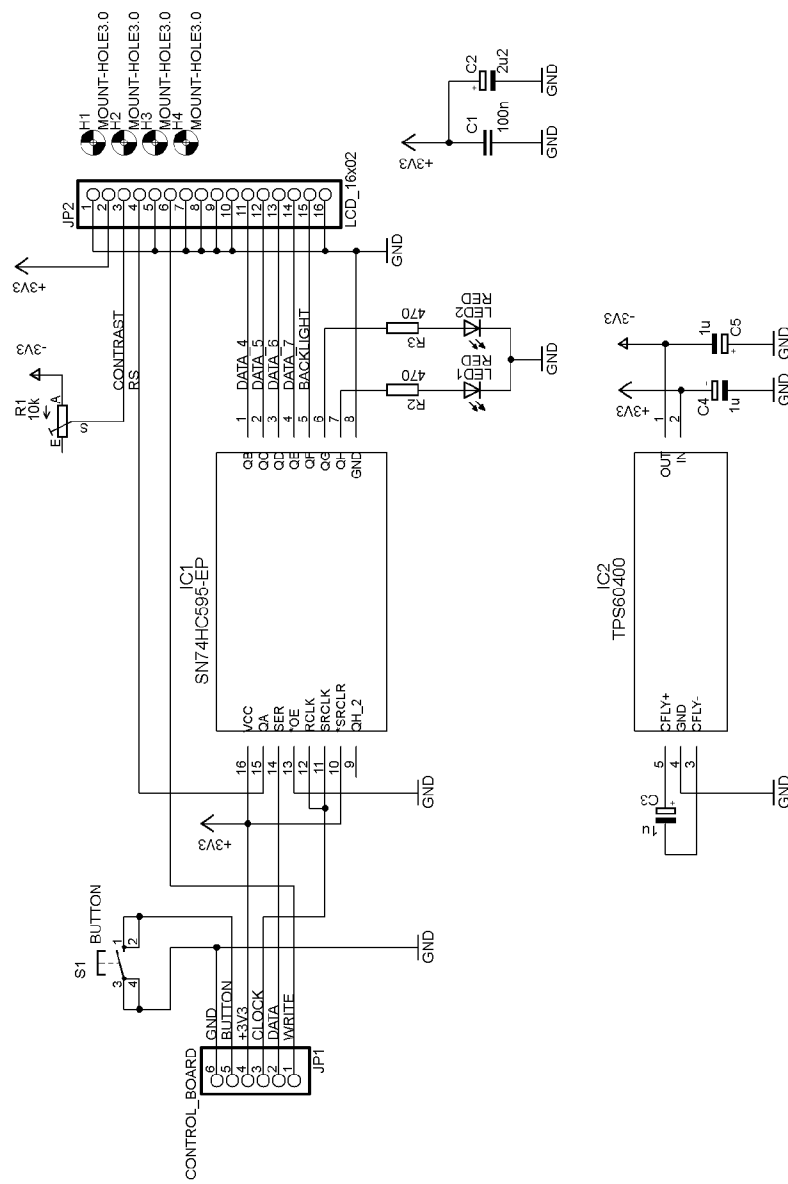


Obr. 4.2: Plošný spoj (pohled ze strany spojů)

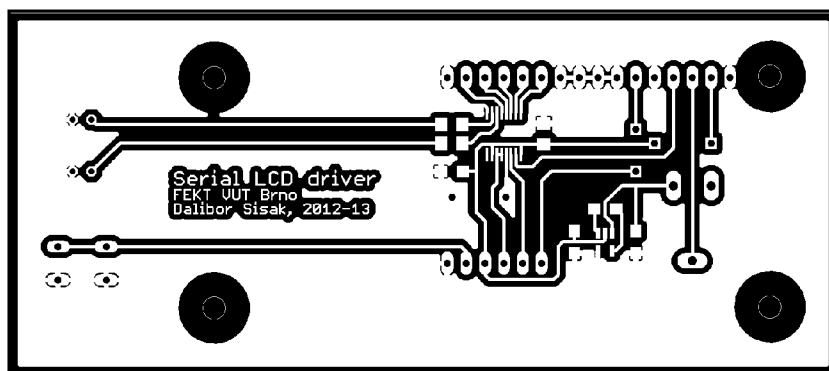


Obr. 4.3: Osazovací plán (pohled ze strany součástek)

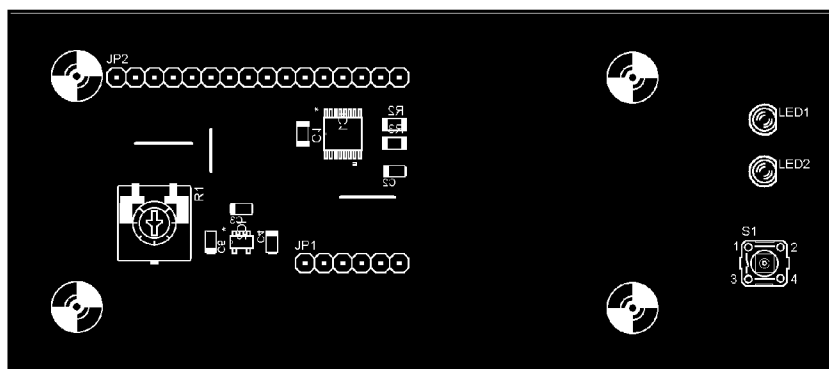
4.2 Dokumentace informačního panelu



Obr. 4.4: Celkové schéma zapojení



Obr. 4.5: Plošný spoj (pohled ze strany spojů)



Obr. 4.6: Osazovací plán (pohled ze strany součástek)

4.3 Seznam použitých součástek

Tab. 4.1: Seznam součástek přepínače

Označení	Hodnota
C1, C2	330 μ F / 35V
C3, C8	10nF / 50V
C4, C5, C6	1 μ F / 16V
C7, C17	22 μ F / 35V
C9	33 μ F / 25V
C10, C14, C15, C21, C22	1nF / 50V
C11	4,7 μ F / 35V
C12	10 μ F / 16V
C13, C16, C18, C19, C20, C23	100nF / 50V
D1, D2	BZV55C18
D3	ES3J
D4, D10	SK56C
D5, D6	BAT48
D7, D8, D9	1N4007
IC1	TLV2401
IC2	TPS60400
IC3	LPV7215
IC4	SN74HC02-EP
IC5	LM2677S
IC6	LF33CDT
IC9	MSP430G2553
L1	33 μ H / 3A
Q1, Q2	IRF4905S
Q3, Q4	BC817-40
Q5, Q6	BC807-40

Tab. 4.2: Seznam součástek přepínače - pokračování

Označení	Hodnota
R1 - R10	0R1 / 2W
R11, R12	82k Ω / 0,25W
R13, R23, R25, R34	820k Ω / 0,25W
R14, R16	5,6k Ω / 0,25W
R15, R17, R18, R19	100k Ω / 0,25W
R20	1,3k Ω / 0,25W
R21	15k Ω / 0,25W
R22	trimr 500k Ω / 0,15W
R24, R26	91k Ω / 0,25W
R27, R33, R35, R36	47k Ω / 0,25W
R28 - R31	2,2k Ω / 0,25W
R32	1,5k Ω / 0,25W
JP1, JP3	PSH02-06WG + PFH02-06P
JP4	PSH02-03WG + PFH02-03P
JP2	JUMPER
X1 - X4	ARK306 2P

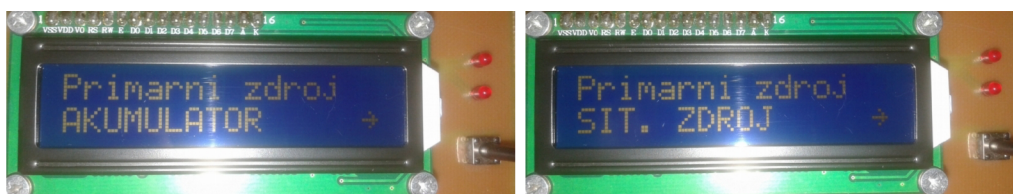
Tab. 4.3: Seznam součástek informačního panelu

Označení	Hodnota
C1	100nF / 50V
C2	2,2 μ F / 16V
C3, C4, C5	1 μ F / 16V
IC1	SN74HC595-EP
IC2	TPS60400
LED1, LED2	červená LED
R1	trimr 10k Ω / 0,15W
R2, R3	470 Ω / 0,25W
S1	mikrospínač do DPS
JP1	PSH02-06WG + PFH02-06P
JP2	dutinková lišta

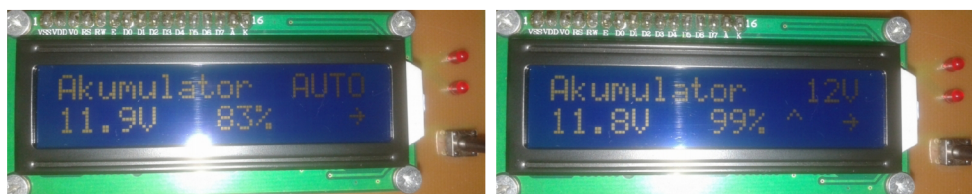
4.4 Fotografie zařízení v provozu



Obr. 4.7: Úvodní logo po zapnutí



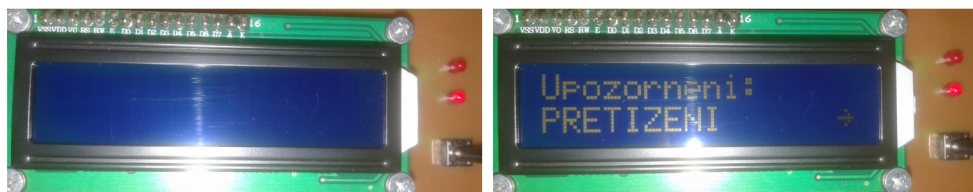
Obr. 4.8: Výběr primárního zdroje



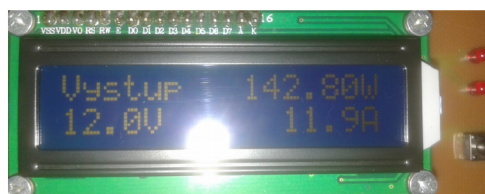
Obr. 4.9: Výběr typu akumulátoru (znak stříšky značí zapnuté dobíjení)



Obr. 4.10: Nastavení proudové pojistky



Obr. 4.11: Hlášení chyby svitem LED diody a její zobrazení



Obr. 4.12: Zobrazení výstupních informací



Obr. 4.13: Celkový pohled na sestavené zařízení (před a po úpravách)

4.5 Obsah DVD

- Bakalářská práce ve formátu PDF.
- Kompletní dokumentace ve formátu PDF (schémata a plošné spoje) včetně souborů *.sch a *.brd pro Eagle.
- Katalogové listy použitých součástek.
- Vývojové prostředí Code Composer Studio 5.3.0 pro mikrokontroléry MSP430.
- Zdrojový kód pro mikrokontrolér MSP430G2553.
- Fotodokumentace zařízení během sestavování a oživování.

5 KONSTRUKČNÍ POZNÁMKY

Zde jsou uvedeny poznámky vycházející ze zkušeností při praktickém sestavování.

- Při spínání zátěží nad 4A je vhodné pocínovat silnou vrstvou cínu plošné spoje, které jsou určeny pro přenášení výkonu ze vstupů na výstup. Omezí se tím přenosové ztráty.
- Buzení výkonových tranzistorů by bylo lepší sestavit z budících integrovaných obvodů určených přímo pro tento účel. Zřejmě by to zvýšilo klidovou spotřebu zařízení, na druhou stranu ale pomohlo zkrátit přepínací doby.
- Dbát ohled při volbě výstupních filtračních kondenzátorů, jejich celková kapacita má příznivý vliv na snížení poklesu výstupního napětí při přepnutí.
- Vedení úbytkového napětí bočníku do rozdílového zesilovače by mělo být na plošném spoji souběžné a měla by být oddělena společná zem od měřené. Snížilo by to nepřesnosti měření - u aktuálního návrhu plošného spoje zkresluje měření úbytky v různých částech zařízení (nepřesnost zobrazení při vyšších proudech je max. +0,5A).
- Podle katalogového listu komparátoru a doporučení výrobce by bylo vhodné snížit zesílení a citlivost komparátoru. Předěšlo by se tím záznamu sebemenších proudových špiček vznikajících při přepínání a zbytečnému odstavení zařízení při provozu.
- Podsvětlení LCD displeje by bylo lepší spínat přímo výstupem z kontroléru, při aktualizaci znaků podsvětlení problikává. Nejedná se však o závažný problém, protože displej je po většinu provozního času vypnut.

6 ZÁVĚR

Cílem této práce bylo najít takové řešení automatického přepínače mezi síťovým a akumulátorovým napájením, které by bylo účinné, jednoduché, v rámci možností a potřeb i maximálně vybavené a splňovalo zadané parametry (přepínání 15V / 10A). Těchto parametrů bylo dosaženo bez jakýchkoliv problémů, dokonce proudové nároky na spínání zařízení byly překročeny a krátkodobě zkoušeny i při 20A. Použití mikrokontroléru zvýšilo flexibilitu zařízení, protože dovoluje nastavovat zařízení podle aktuálních potřeb a sledovat jak vlastní stav, tak aktuální stav zátěže.

Prioritou při návrhu nebyla jen funkčnost, ale i celková spotřeba zařízení, proto veškeré součástky byly vybírány s ohledem na tuto skutečnost. Spotřeba při maximálním napájecím napětí 15V činí 5,0mA. Vezmeme-li v potaz vybavenost zařízení a fakt, že se v zapojení nachází 10 integrovaných obvodů (+ měnič), LCD displej, odporové děliče a budiče, jedná se o hodnotu podle mého názoru velmi příznivou.

Oproti původnímu zadání byla konstrukce doplněna o proudovou pojistku, která chrání celé zařízení včetně zátěže proti přetížení a zkratu. Její účinností jsem byl sám překvapen, když jsem na vstup připojil akumulátor 12V / 65Ah z automobilu, výstup přemostil do zkratu a po potvrzení chybového hlášení zařízení stále fungovalo (opakovaně testováno). Dále je zde DC-DC měnič určený k nabíjení akumulátoru schopný dodávat 14,3V při proudu 3A, což je vzhledem k napájení ze solárního panelu dostačující. Posledním doplňkem je LCD displej, který umožňuje zobrazovat nastavení zařízení, chybová hlášení a sledovat aktuální hodnoty na výstupu.

LITERATURA

- [1] BRZOBOHATÝ, J., MUSIL, V., BAJER, A., BOUŠEK, J., PROKOP, R. *Skripta předmětu Elektronické součástky*. VUT Brno.
- [2] *MOSFET as a Switch. Electronics tutorials*. [online] poslední aktualizace 26.05.2014. Dostupné z URL: <http://www.electronics-tutorials.ws/transistor/tran_7.html>.
- [3] *Katalogový list IRF4905S*. [online] poslední aktualizace 24.05.2007. Dostupné z URL: <<http://www.irf.com/product-info/datasheets/data/irf4905.pdf>>.
- [4] *Katalogový list BC817-40*. [online] poslední aktualizace 17.11.2009. Dostupné z URL: <http://www.nxp.com/documents/data_sheet/BC817_BC817W_BC337.pdf>.
- [5] *Katalogový list BC807-40*. [online] poslední aktualizace 17.11.2009. Dostupné z URL: <http://www.nxp.com/documents/data_sheet/BC807_BC807W_BC327.pdf>.
- [6] *Katalogový list JSL-D3N-K*. [online] poslední aktualizace 22.08.2013. Dostupné z URL: <<http://www.fujitsu.com/downloads/MICRO/fcai/relays/jsl.pdf>>.
- [7] *Katalogový list TLV2401*. [online] poslední aktualizace 08.11.2000. Dostupné z URL: <<http://www.ti.com/lit/ds/symlink/tlv2401.pdf>>.
- [8] *Katalogový list TPS60400*. [online] poslední aktualizace 16.11.2004. Dostupné z URL: <<http://www.ti.com/lit/ds/symlink/tps60400.pdf>>.
- [9] *Katalogový list LPV7215*. [online] poslední aktualizace 03.04.2013. Dostupné z URL: <<http://www.ti.com/lit/ds/symlink/lpv7215.pdf>>.
- [10] *Katalogový list SN74HC02-EP*. [online] poslední aktualizace 06.01.2004. Dostupné z URL: <<http://www.ti.com/lit/ds/symlink/sn74hc02-ep.pdf>>.
- [11] *Katalogový list LM2677S-ADJ*. [online] poslední aktualizace 29.06.2012. Dostupné z URL: <<http://www.ti.com/lit/ds/symlink/lm2677.pdf>>.
- [12] *Katalogový list LF33CDT*. [online] poslední aktualizace 28.02.2014. Dostupné z URL: <<http://www.st.com/web/en/resource/technical/document/datasheet/CD00000546.pdf>>.

- [13] *Katalogový list SN74HC595-EP*. [online] poslední aktualizace 26.02.2010. Dostupné z URL: <<http://www.ti.com/lit/ds/symlink/sn74hc595-ep.pdf>>.
- [14] *Katalogový list HD44780*. [online] poslední aktualizace 1998. Dostupné z URL: <<https://www.sparkfun.com/datasheets/LCD/HD44780.pdf>>.
- [15] *Katalogový list MSP430G2553*. [online] poslední aktualizace 16.05.2013. Dostupné z URL: <<http://www.ti.com/lit/ds/symlink/msp430g2553.pdf>>.
- [16] *Vývojové prostředí Code Composer Studio*. [online] Dostupné z URL: <<http://www.ti.com/tool/ccstudio-msp430>>.
- [17] *Programátor LaunchPad*. [online] Dostupné z URL: <<http://www.ti.com/ww/en/launchpad/launchpads-msp430-msp-exp430g2.html#tabs>>.
- [18] *Logický analyzátor Saleae*. [online] Dostupné z URL: <<https://www.saleae.com/>>.