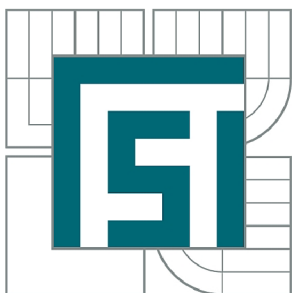




VYSOKÉ UČENÍ TECHNICKÉ V BRNĚ

BRNO UNIVERSITY OF TECHNOLOGY



FAKULTA STROJNÍHO INŽENÝRSTVÍ
ÚSTAV AUTOMOBILNÍHO A DOPRAVNÍHO
INŽENÝRSTVÍ

FACULTY OF MECHANICAL ENGINEERING
INSTITUTE OF AUTOMOTIVE ENGINEERING

NÁVRH BEZPEČNOSTNÍCH PRVKŮ VOZIDLA FORMULE STUDENT

FORMULA STUDENT CAR SAFETY COMPONENTS DESIGN

DIPLOMOVÁ PRÁCE

MASTER'S THESIS

AUTOR PRÁCE

AUTHOR

Bc. PAVEL MARTINEC

VEDOUCÍ PRÁCE

SUPERVISOR

Ing. PAVEL RAMÍK

BRNO 2011

Vysoké učení technické v Brně, Fakulta strojního inženýrství

Ústav automobilního a dopravního inženýrství

Akademický rok: 2010/2011

ZADÁNÍ DIPLOMOVÉ PRÁCE

student(ka): Bc. Pavel Martinec

který/která studuje v **magisterském navazujícím studijním programu**

obor: **Automobilní a dopravní inženýrství (2301T038)**

Ředitel ústavu Vám v souladu se zákonem č.111/1998 o vysokých školách a se Studijním a zkušebním řádem VUT v Brně určuje následující téma diplomové práce:

Návrh bezpečnostních prvků vozidla Formule Student

v anglickém jazyce:

Formula Student Car Safety Components Design

Stručná charakteristika problematiky úkolu:

Proveďte návrh bezpečnostních prvků vozidla Formule Student vyhovujících aktuálním pravidlům této mezinárodní soutěže. Zaměřte se přitom na přední deformační člen, uchycení bezpečnostních pásů a další bezpečnostní výbavu řidiče.

Cíle diplomové práce:

1. Proveďte rešerši požadavků současných pravidel mezinárodní soutěže Formule Student týkajících se předepsaných bezpečnostních prvků a používaných praktických řešení.
2. Proveďte návrh předního deformačního členu vozidla vyhovujícího požadavkům pravidel platných pro vozidla Formule Student. Navrhněte použitý materiál, geometrický tvar, způsob výroby a sestavení výsledného členu.
3. Navrhněte dostupný způsob provedení zkoušky deformačního členu. Proveďte návrh přípravku pro upevnění členu a způsob snímání sledovaných veličin.
4. Společně s pracovníky zkušebny proveďte vybraný test deformačního členu a vyhodnoťte jeho výsledky. Zhodnoťte, zda výsledky zkoušky vyhovují požadavkům pravidel. V případě potřeby návrh deformačního členu upravte a zkoušky opakujte.
5. Začleňte výsledný deformační člen do konstrukce vozidla formule.
6. Proveďte výběr vhodných bezpečnostních pásů řidiče vozidla. Navrhněte úchyty pásů a jejich ukotvení na vozidle v souladu s bezpečnostními požadavky pravidel.
7. Navrhněte vhodný výběr dalších ochranných prostředků jako je ochranná helma, kombinéza, rukavice, obuv, hasicí zařízení, případně další.
8. Proveďte zhodnocení navržených bezpečnostních prvků se zaměřením především na přední deformační člen a uchycení bezpečnostních pásů. Vyslovte se k dalším možnostem zlepšení bezpečnostních prvků vozidla.

Seznam odborné literatury:

- [1] 2011 Formula SAE Rules [online], 2010, poslední revize 23.10.2010. Dostupné z: <http://students.sae.org/competitions/formulaseries/rules>
- [2] Schroth Safety Products web page [online], 2010, poslední revize 27.9.2010. Dostupné z: <http://english.schroth.com/unternehmen>
- [3] JANIČEK, P., ONDRÁČEK, E., VRBKA, J. Pružnost a pevnost I, VUT Brno 1992
- [4] BORJA S. Behaviour of an Impact Attenuator for Formula SAE Car under Dynamic Loading. International Journal of Vehicle Structures & Systems, 2010, Vol. 2, No. 2, print ISSN 0975-3060, online ISSN 0975-3540

Vedoucí diplomové práce: Ing. Pavel Ramík

Termín odevzdání diplomové práce je stanoven časovým plánem akademického roku 2010/2011.

V Brně, dne 19.11.2010

L.S.

prof. Ing. Václav Pištěk, DrSc.
Ředitel ústavu

prof. RNDr. Miroslav Doupovec, CSc.
Děkan fakulty



ABSTRAKT

Předmětem této diplomové práce je návržení bezpečnostních prvků pro vozidlo soutěže Formule Student. Cílem je zpracovat požadavky pravidel soutěže pro bezpečnost řidiče, a dle nich vypracovat návrhy. Hlavním bodem zájmu je deformační člen vozidla, jehož návrh byl následně testován vhodnou zkouškou. Mimo to je provedeno i návržení ostatních prvků bezpečnosti jako jsou bezpečnostní pásy, úchyty bezpečnostních pásů a výbava řidiče.

KLÍČOVÁ SLOVA

Formule Student, bezpečnost řidiče, deformační člen, bezpečnostní pásy, instalace bezpečnostních pásů, hliníková pěna, kvazi-statický test, bezpečnostní výbava řidiče

ABSTRACT

The subject of this thesis is to design safety components for the Formula Student car. The aim is to handle the driver's safety proposals regarding the competition rules. The main point of interest is focused on the impact attenuator issue, which is designed and tested by appropriate method. In addition are designed other security features such as seat belts, seat belts installation and driver equipment are.

KEYWORDS

Formula Student, driver's safety, impact attenuator, seat belts, seat belts installation, aluminium foam, quasi-static test, driver's safety equipment



BIBLIOGRAFICKÁ CITACE

MARTINEC, P. *Návrh bezpečnostních prvků vozidla Formule Student*. Brno: Vysoké učení technické v Brně, Fakulta strojního inženýrství, 2011. 83 s. Vedoucí diplomové práce Ing. Pavel Ramík.



ČESTNÉ PROHLÁŠENÍ

Prohlašuji, že tato práce je mým původním dílem, zpracoval jsem ji samostatně pod vedením pana Ing. Pavla Ramíka a s použitím literatury uvedené v seznamu.

V Brně dne 25. května 2011

.....

Jméno a přímení



PODĚKOVÁNÍ

Ne vždy lidé dovedou ocenit hodnoty lidské pomoci a vstřícnosti; především pak u typu prací jako jsou tyto. Já se rozhodl nebýt takový a vyjádřit upřímný dík všem, kteří se zasloužili o vznik této diplomové práce a rovněž i můj osobní rozvoj.

Rád bych poděkoval vedoucímu své diplomové práce, panu Ing. Pavlu Ramíkovi, za čas, který mi na konzultacích věnoval, za jeho ochotu, nadšení i cenné připomínky a vědomosti, kterým mne naučil. Chci poděkovat i celému sboru Ústavu Automobilního Inženýrství za možnost studovat a rozvíjet se v přítomnosti odborníků. Stejně tak bych rád vyjádřil mnoho díky zaměstnancům Leteckého Ústavu, např. panu Ing. Michalu Mališovi PhD., a dalším, za vstřícnost a ochotu mi pomoci při provedení zkušebních testů nutných pro tuto práci.

Chtěl bych rovněž poděkovat všem ostatním kantorům, se kterými jsem měl tu čest se během svého celoživotního studia setkat, a dostal možnost jim naslouchat a učit se.

Chci upřímně poděkovat svým blízkým přátelům ze studií na vysoké škole, bez kterých by spousta věcí i předmětů nabíralo mnohem vyšší obtížnosti, konkrétně se jedná o kolegy a kamarády Bc. Milana Poláčka, Bc. Jana Hrudíka, Bc. Miroslava Tovaryše, Bc. Martina Kulendu, a další. Mnoho díky chci vyjádřit všem členům našeho studentského týmu TU Brno Racing za skvělé týmové prostředí.

Ovšem není to zdaleka jen škola, kde se člověk rozvíjí a učí životu. Rád bych poděkoval také všem ostatním blízkým přátelům, kteří mne doprovází životem.

Ten závěrný a největší dík bych rád věnoval své nejbližší rodině a mé milované přítelkyni. Je to právě moje maminka Pavla, její přítel Marek, mladší bratr Jirka a má přítelkyně Radka, bez nichž bych byl sotva schopný studium zvládat, a bez kterých by jakékoliv studium vůbec ztrácelo důležitost a význam.



OBSAH

Úvod	10
1 Soutěž Formule Student	11
1.1 O soutěži	11
1.2 Struktura pravidel soutěže.....	11
1.3 Má vlastní zkušenost.....	12
2 Bezpečnost řidiče a výbava	13
2.1 Požadavky na bezpečnostní prvky řidiče v souladu s pravidly Formule Student.....	13
2.2 Deformační člen.....	13
2.2.1 Deformační člen dle pravidel pro soutěž Formule Student	13
2.2.2 Využívané materiály.....	16
2.2.3 Koncept deformačního členu.....	19
2.2.4 Využití standardního deformačního členu.....	20
2.2.5 Report a bodové hodnocení	22
2.2.6 Výpočtové postupy pro navrhování členu a zhodnocení výsledků pro kvazi-statickou metodu testování	23
2.3 Závodní bezpečnostní pásy	26
2.3.1 Pravidla pro výběr a použití závodních bezpečnostních pásů	26
2.3.2 Pravidla pro instalaci závodních bezpečnostních pásů.....	27
2.4 Vybavení řidiče.....	29
2.4.1 Kombinéza a spodní prádlo	29
2.4.2 Závodní rukavice	29
2.4.3 Závodní obuv a helma	29
2.4.4 Další doplňky výbavy řidiče.....	30
2.5 Možnosti využití výpočtových simulací v problematice bezpečnosti	30
3 Návrh, realizace a ověření deformačního členu	31
3.1 Koncept a návrh deformačního členu pro TU Brno Racing	31
3.1.1 Výběr materiálu	31
3.1.2 Testování materiálu a popis nutných úvah pro navržení deformačního členu ...	32
3.1.3 Návrhový výpočet deformačního členu.....	35
3.1.4 Bezpečnostní ochranný plech	47
3.1.5 Výroba návrhu deformačního členu	48
3.2 Test deformačního členu.....	50
3.2.1 Návrh způsobu testu	50
3.2.2 Návrh a realizace přípravku pro testování deformačního členu.....	51
3.2.3 Další součásti zkušebního zařízení.....	57



3.2.4	Způsoby měření veličin během testování	59
3.2.5	Provedení testu	60
3.2.6	Zhodnocení výsledků.....	61
3.3	Začlenění deformačního členu na vozidlo	62
4	Výběr a instalace závodních bezpečnostních pásů	64
4.1	Výběr bezpečnostních pásů	64
4.2	Návrh typu uchycení bezpečnostních pásů pro TU Brno Racing.....	64
4.3	Horní uchycení bezpečnostních pásů.....	65
4.4	Spodní uchycení bezpečnostních pásů.....	66
4.4.1	Tvar a proporce spodních úchytů	67
4.5	Kontrolní výpočet úchytů simulací MKP	69
4.5.1	Simulace spodního uchycení	69
4.6	Realizace návrhu spodního uchycení	71
5	Návrh ostatních bezpečnostních prvků pro řidiče	72
5.1	Seznam výbavy řidiče	72
5.1.1	Výstroj řidiče	72
5.1.2	Doplňující bezpečnostní prvky výbavy	75
	Závěr	77
	Seznam použitých zkratk a symbolů	81
	Seznam příloh	83



ÚVOD

Pojmem *bezpečnost řidiče* se lidstvo zabývá již od dob, kdy vznikaly první pokusy zkonstruovat jakýkoliv dopravní prostředek, který by měl sloužit k přepravě osob. Nejsou to jen motocykly, osobní vozidla, nákladní vozidla či prostředky hromadné dopravy, kde je potřeba řídit se předpisy a dbát vysoké opatrnosti při navrhování a konstrukci těchto prostředků, dnes tak bezvýhradně nutných pro běžný život člověka.

Ale i v úplně jiné skupině odvětví motorismu člověk nezapomíná na to hlavní, a to na lidský život. Jedná se o skupinu velice populárního motorsportu v podobě speciálně navržených vozidel za cílem závodit a zvítězit, a to i s hrozbou vystavení se možnému nebezpečí. I v této oblasti má člověk na paměti jak křehká naše lidská schránka může být a maximálně se snaží předejít jakékoliv katastrofě, která je s tímto zábavným sportem bohužel spjata. Takže tedy, bezpečnost především.

Právě s touto myšlenkou jsem se rozhodl zhostit se úkolu navržení a realizace bezpečnostních prvků pro první vozidlo brněnského týmu TU Brno Racing v seriálu soutěží Formule Student.

Konkrétně se jedná o návrhy deformačního členu vozidla, výběru bezpečnostních pásů, jejich instalace k rámové konstrukci a ve finále výběr vhodného vybavení řidiče.

Tyto návrhy jsou zpracovány dle poměrně přísných pravidel soutěže, načež se v některých částech snažím přinést i vlastní vyhodnocení navržených prvků z hlediska bezpečnosti. Zajímavým faktorem pro zpracování této práce je skutečnost, že zprvu vznikala s nejasnou představou, jak a v jaké podobě by vůbec měla být zpracována, protože doposud žádná podobná práce nevznikla.

Hlavní myšlenkou je tedy fakt, že se nesnažím pouze splnit zadání diplomové práce, ale také po sobě zanechat jakýsi odkaz následujícím týmům naší univerzity se zájmem pro budoucí vývoj a „*know-how*“ v této oblasti.



1 SOUTĚŽ FORMULE STUDENT

1.1 O SOUTĚŽI

Známý pojem Formule Student si našel své místo v srdcích mnoha studentů a mladých inženýrů. Jedná se o odbornou technickou soutěž mezi jednotlivými univerzitními týmy ze všech koutů světa. Hlavním úkolem týmů je navrhnout a zkonstruovat jednomístné závodní vozidlo za cílem utkat se svými konkurenty v řadě soutěží a disciplín, a dosáhnout toho nejlepšího výsledku. Soutěž Formule Student se stala postupem času velikým fenoménem a prestižní událostí v oblasti automobilového inženýrství.

Historie projektu sahá až do roku 1981 [2], kdy skupina SAE (*The Society of Automotive Engineers*) ve Spojených státech poprvé spustila projekt s názvem Formula SAE. O několik let později, v roce 1998 se poprvé uskutečnila soutěž mezi týmy amerických a britských univerzit ve Velké Británii. Už tehdy byla tato událost vedena pod záštitou skupiny IMechE (*Institution of Mechanical Engineers*), která vlastně drží patronát nad soutěží dodnes. Od té doby se stala soutěž Formula SAE velice populární i v Evropě a dá se říci, že pod novým názvem Formula Student probíhá na evropském území do současnosti. Důležitým milníkem ve vývoji projektu je rovněž i rok 2006, kdy se hlavním patronem soutěže stala známá osobnost motosportu v oblasti F1 Ross Brawn.



Obr. 1 Silverstone, Velká Británie, Formule Student 2010 [2]

1.2 STRUKTURA PRAVIDEL SOUTĚŽE

Soutěž Formule Student je rozdělena do různých soutěžních disciplín, které zahrnují jednotlivé podmínky a přísné pravidla. Tyto všechny jsou předepsány v dokumentu *Formula SAE® Rules* [1], načež bývají občasně doplňovány dalšími pravidly pro jednotlivé vypsání soutěže [2].

Struktura pravidel Formule Student [1] se dělí na tyto základní části:

- Část A – Administrativní předpisy
- Část B – Technické požadavky
- Část C – Statická část soutěže
- Část D – Dynamická část soutěže



První část A poukazuje a vysvětluje základní administrativní předpisy a pravidla pro běh soutěže, včetně vysvětlení samotné podstaty soutěže. Je zde možné najít i informace týkající se registrace na závody, hodnocení technických soudců apod.

Část B je asi nejrozsáhlejší část pravidel, protože pojednává o veškerých technických požadavcích, které musí studentská formule bezvýhradně splňovat.

Další část C je věnována statické části soutěže – tím je míněno bodové ohodnocení technických soudců, kteří hodnotí bezproblémovou konstrukci vozidla, správně zpracovanou marketingovou prezentaci či tabulkové zpracování fiktivní hodnoty vozidla (tzv. „Cost Report“), předepsané pravidly.

Po schválení statické části se soutěž ubírá a pravidla pojednávají o části D, tedy dynamické části. V tomto případě se jedná o samotné závody rozdělené do disciplín, jako jsou sprinty na rovině, „osmička“ či vytrvalostní závod.

Jednotlivé bodové ohodnocení uvádím v následující tabulce:

Tab. 1 Bodové ohodnocení disciplín [1]

	Disciplína	Bodové ohodnocení
Statická část	Prezentace vozidla	75
	Technický návrh	150
	Cost Report	100
Dynamická část	Akcelerace (sprint)	75
	Skid-Pad (osmička)	50
	Autocross (nejrychlejší kolo na dráze)	150
	Ekonomická jízda	100
	Vytrvalostní závod	300
Celkem bodů		1000

1.3 MÁ VLASTNÍ ZKUŠENOST

V letním semestru, roku 2010, jsem se poprvé projektu Formule Student účastnil jako člen týmu SDU Vikings v zastoupení dánské university v Odense během studentského Erasmus pobytu. Hlavním cílem projektu bylo dokončení již třetího vozu dánského týmu s názvem VIKING III, a vzápětí se co nejlépe umístit na závodech pořádaných ve Velké Británii, na okruhu Silverstone. Jako člen týmu, který měl na starosti zhotovení rámu, jsem se podílel na testování deformačního členu, instalaci bezpečnostních pásů a obecné práci při výrobě rámové konstrukce. Nyní můžu s odstupem času prohlásit, že ne vždy jsme tehdy s týmem postupovali správně. Hlavním důvodem byla zprvu jazyková bariéra.

Ovšem díky této zkušenosti jsem se rozhodl v projektu Formule Student pokračovat za brněnský tým TU Brno Racing, načež jsem se rozhodl zhostit podobných úkolů týkajících se bezpečnosti jako v Dánsku.



2 BEZPEČNOST ŘIDIČE A VÝBAVA

Tato kapitola se zabývá rozбором bezpečnosti řidiče pro soutěž Formule Student. Mým hlavním předmětem zájmu jsou především deformační člen, bezpečnostní pásy a celková výbava řidiče.

2.1 POŽADAVKY NA BEZPEČNOSTNÍ PRVKY ŘIDIČE V SOULADU S PRAVIDLY FORMULE STUDENT

Celá teoretická část obsahující jednotlivý rozbor bezpečnostních prvků je v souladu s originálními pravidly pro soutěž Formule Student 2011 (Formula SAE® Rules) [1], načež z tohoto zdroje převážně při popisu i vycházím. Pravidla jsou rozebírána v jednotlivých následujících podkapitolách problematiky bezpečnosti. Ilustrační obrázky jsou vyhledávány pomocí serveru Google [3], načež vždy uvádím přesný zdroj obrázku prostřednictvím odkazu.

2.2 DEFORMAČNÍ ČLEN

Deformační člen, v anglickém jazyce tzv. Impact Attenuator, je velice důležitým bezpečnostním prvkem vozidla Formule Student. V automobilovém oboru by mohl být chápán jako prvek pasivní bezpečnosti – tedy chrání jezce v případě, že už náraz či nehoda skutečně nastane. Jednoduše řečeno slouží jako absorpční nárazník umístěný na přední části vozidla. Má za úkol pohltit nárazovou energii formule a tím snížit hodnotu nebezpečného zpomalení působícího na řidiče na hodnotu přípustnou – bezpečnou.



Obr. 2 Nehoda formule, ilustrační fotografie [4]

2.2.1 DEFORMAČNÍ ČLEN DLE PRAVIDEL PRO SOUTĚŽ FORMULE STUDENT

Při uvážení všech pravidel, týkajících se deformačního členu, zjistíme, že se v podstatě dělí na dvě základní části. Ta první hovoří o deformačním členu samotném a jeho instalaci, a ta druhá o přesných předpisech a údajích potřebných k provedení případného testu a funkčnosti deformačního členu. V obou případech jsou informace čerpány z originálních pravidel Formule Student pro rok 2011. [1]



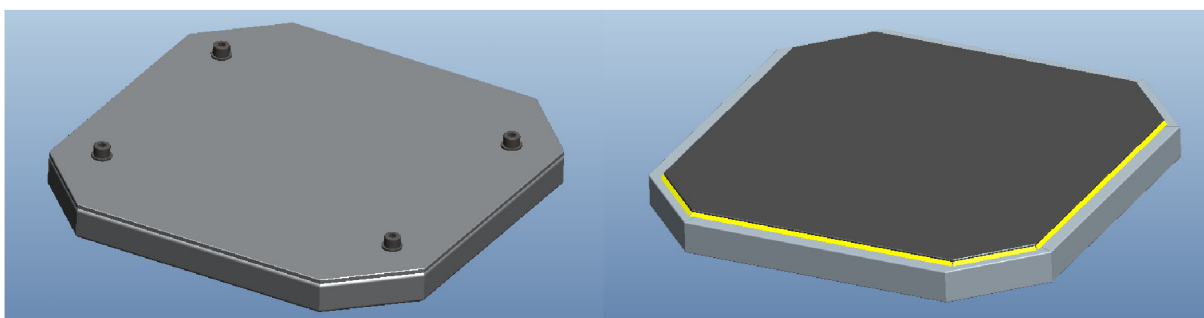
PRVNÍ ČÁST – DEFORMAČNÍ ČLEN

- Deformační člen musí být instalován na přední přepážce rámu
- Dále musí splňovat nejmenší možnou délku 200 mm – v podélném směru osy rámu
- Je nutné, aby splňoval minimální rozměr výšky 100 mm a šířky 200 mm v nejmenší udané možné vzdálenosti 200 mm od přední přepážky rámu
- Musí být navržen tak, aby nepronikl přední překážkou v případě nárazu
- Uchycení deformačního členu musí být bezpečně a přímo provedeno na přední přepážce rámu aniž by zatěžovalo jakékoliv nenosné části

Upevnění deformačního členu je nutno zkonstruovat tak, aby se zajistilo adekvátní silové zatížení v případě necentrálního nárazu. Dalším hlavním bodem upevnění deformačního členu k přední rámové přepážce je tzv. „anti-intrusion plate“, neboli bezpečnostní ochranný plech, zabraňující penetraci deformačního členu v případě nárazu.

Určujícími parametry pro návrh bezpečnostního plechu jsou materiál a tloušťka. Konkrétněji lze využít buď ocelový plech o minimální tloušťce 1,5 mm anebo plech hliníkový s tloušťkou 4 mm.

Co se týče upevnění bezpečnostního plechu, jsou dvě možnosti – využití šroubů anebo plech k přední přepážce přivařit. V případě upevnění šrouby musí být rozměry plechu stejné jako krajní vnější rozměry přední rámové přepážky. V tomto případě upevnění je nutno použít alespoň 4 šrouby pevnostní třídy 8.8. Je-li naopak plech přivařen, postačí rozměry dosahující pouze do velikosti rozměrů středových os trubkových profilů, z nichž je svařena přední přepážka rámu. Pro jasnost lze vidět na obrázku 3.



Obr. 3 Metody uchycení šrouby (vlevo), svařem (vpravo)

DRUHÁ ČÁST – ZPŮSOBY A PRINCIPY TESTOVÁNÍ DEFORMAČNÍHO ČLENU

V této části se předpisy pravidel zaměřují nikoliv na koncept členu, ale v podstatě na prověření jestli je náš navržený člen vhodný pro použití. A to nejen z hlediska těch základních rozměrových předpisů, ale především z hlediska funkčnosti.

Základními vstupními parametry pro testování deformačního členu jsou tyto data:

- Celková hmotnost objektu, který naráží, musí být rovna 300 kg



- Rychlost nárazu $7 \text{ m}\cdot\text{s}^{-1}$

Podmínky pro vyhovění deformačního členu jsou:

- Náraz by měl být veden proti pevné, tvrdé bariéře
- Průměrné zrychlení (zpomalení) – G zatížení¹ za celý proces nárazu nesmí přesáhnout $20 \text{ g}'\text{s}$
- Maximální G zatížení musí být menší než $40 \text{ g}'\text{s}$
- Úplná absorbovaná energie z nárazu musí být rovna nebo přesáhnout 7350 J
- Během testu je nutné, aby bezpečnostní ochranný plech využíval stejnou kotvící metodu, která bude na vozidle
- Bezpečnostní ochranný plech musí mít kvůli průhybu pod svojí spodní stranou alespoň 50 mm volného místa
- Žádná část bezpečnostního ochranného plechu nesmí dosáhnout větší trvalé deformace než $25,1 \text{ mm}$ (především střed plechu)
- V případě dynamických testů je nutné využívat jen zařízení k tomu určené a certifikované, ať už se jedná o majetek univerzity či komerční firmy, která test provádí

Ačkoliv se na první pohled zdá, že správné testování lze provést pouze dynamickou metodou, tedy využitím např. padostrojů, nárazových saní či kyvadla, pravidla této soutěže předepisují rovněž možnost využití kvazi-statického testování.

První případ, tedy testování **dynamickou metodou**, je založen na principu klasických nárazových testů (neboli crash-testů), kdy je objekt poslán proti překážce jistou rychlostí a je snímána reakce nárazu ať už deformačními akcelerometry nebo vysokorychlostními kamerami.



Obr. 4 Čelní crash test vozidla, ilustrační fotografie [5]

Případ testování **kvazi-statickou metodou**, je založen na deformaci objektu v lisovacím stroji za využití vysokých tlačných sil, načež se zaznamenává právě tato síla v závislosti na posunutí.

¹ S tímto převedeným pojmem, uváděným v pravidlech pod názvem „G loading“ s jednotkou násobků tíhového zrychlení [$\text{g}'\text{s}$], pracují v této práci pod názvem „G zatížení“, v rovnicích se potom objevuje pouze jako „G“, přepočítání uvádím v podkapitole 2.2.6



Výběrem některé z následujících metod také můžeme ovlivnit bodové hodnocení reportu o testování deformačního členu, více v podkapitole 2.2.5. Metodě kvazi-statického testování se ve své práci věnuji v následujících kapitolách vlastního řešení deformačního členu.

2.2.2 VYUŽÍVANÉ MATERIÁLY

Správná volba vhodného materiálu pro výrobu deformačního členu je ve své podstatě naprosto nejdůležitějším a klíčovým okamžikem k dosažení požadované funkce deformačního členu. Jedná se o velice náročnou problematiku a rozhodování. Především tedy právě proto, že se v této oblasti vyskytuje poměrně málo dostupných informací a podkladů pro správné navrhovací postupy, a to ať už se jedná o materiálové charakteristiky zamýšlených materiálů anebo jisté „*know-how*“ navrhování či testování ostatních zkušených týmů Formule Student. Nesmíme zapomenout ani na specializované firmy, nabízející testování vzorků či už rovnou naměřené charakteristiky určitých materiálů. Ovšem problémem může být cena.

Pro případ ideálního deformačního členu pro studentskou formuli je důležité se pokusit vybrat materiál s co nejvyšší schopností absorbovat nárazovou energii. V našem případě nárazovou energii vozidla. Dalším velice důležitým parametrem je tuhost a hustota materiálu, která v případě nižších hodnot může snížit hmotnost, ovšem naopak nás omezuje v potřebném objemu deformačního členu. V případě nutnosti příliš velkého objemu členu je potřeba být ve spojení s designérem a osobou zodpovědnou za vývoj celého rámu formule. Skrze špatnou komunikaci by mohlo dojít ke konstrukčním problémům – především pak při fyzické realizaci vozidla a členu.

Pro teoretickou část práce uvažujme následující materiály pro deformační člen vozidla formule student z čerpaných zdrojů [6], [7], [8], [9], [10]:

- Hliníková pěna
- Hliníková voština (Honeycomb)
- Tvrzená pěna
- Deformační pěna Dow Impaxx® 700²

HLINÍKOVÁ PĚNA

Tento materiál využívá typických vlastností hliníku a lehkého materiálu, především tedy v případě pěnové koncepce díky poměrně nízké hustotě, v rozmezí 180 - 250 kg.m⁻³, houževnatosti a vynikající korozní odolnosti. Dalšími charakteristickými znaky jsou [6]:

- ✓ tvarová stálost až téměř k bodu tání
- ✓ vysoká specifická tuhost
- ✓ nehořlavá/ netoxická
- ✓ schopnost tlumit hluk
- ✓ dobře absorbuje nárazovou energii
- ✓ jednoduché opracování (řezání, frézování, ohýbání, lakování, lepení)

Další důležité parametry jsou zobrazeny v tabulce 2. [6]

² Oficiální materiál pro použití Standardního deformačního členu – více v podkapitole 2.2.4



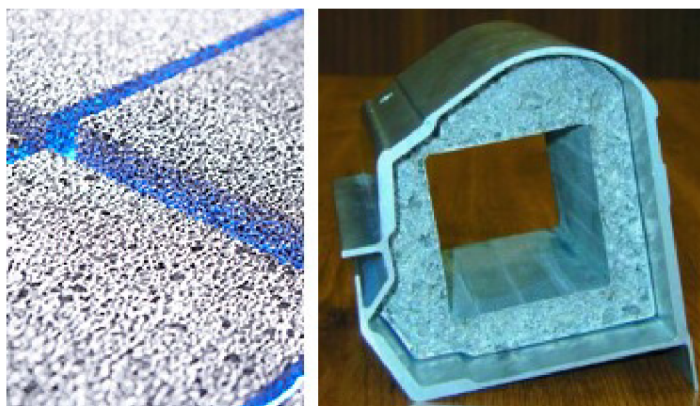
Tab. 2 Vlastnosti hliníkové pěny [6]

	Průměrná hustota [kg/m ³]	Pevnost v tlaku [MPa]	Modul pružnosti [MPa]
Pěnový hliník ALPORAS [®]	250	1,6	700

Ovšem díky skutečnosti, že pěnový systém představuje nelineární stochastické rozložení materiálu v prostoru, poněkud ztrácíme možnost materiál výpočtově definovat; především pak definovat jeho chování v případě deformací. V praxi se tímto pěnovým materiálem vyplňují trubkové profily apod. za cílem zpevnit konstrukční systémy avšak zachovat nízkou hmotnost.

Výroba hliníkové pěny je založena na principu vytváření plynových bublin v tavenině hliníku nebo jeho slitin. Z dostupných zdrojů můžeme zjistit, že existují v podstatě 3 základní principy napěnění taveniny [7].

- ✓ vzniká v důsledku roztavení přidaného tuhého polotovaru, které obsahuje zpěňovadlo
- ✓ vzniká v důsledku vhánění plynu do taveniny z externího zdroje plynu
- ✓ vzniká v důsledku tepelného rozkladu přimíchaného zpěňovadla do taveniny



Obr. 5 Pěnový hliník [6], [7]

Zmínit můžeme například teoretický postup výroby hliníkové pěny japonské firmy Shinko Wire Company, přesněji jejich patent na technologii pěny s obchodním označením ALPORAS[®]. [6] Tavenina hliníkové slitiny se zpěňuje přidáním zpěňovadla a současně se přimíchá vápník. V důsledku tepelného rozkladu se uvolňují plyny, které v tavenině vytvářejí póry o velikosti 2 – 10 mm.

V následujícím přehledu můžeme sledovat oblasti využití v současné době:

- ✓ lehké a tuhé konstrukce dopravních prostředků robotů, dopravníků, automatizačních a manipulačních zařízení;
- ✓ deformační zóny vozidel, výtahových a dopravníkových zařízení;
- ✓ strojní díly tlumící hluk a vibrace;



- ✓ zvuku-izolační panely do prostředí s vysokou vlhkostí, teplotou, prašností, proudících plynů, vibracemi a hlukem atd.

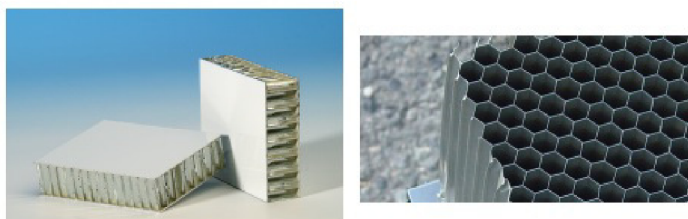
HLINÍKOVÁ VOŠTINA (HONEYCOMB)

V případě hliníkových voštin, které se používají jako sendvičový materiál pro výrobu různých částí letadel, lodí či automobilů jsou rovněž kladeny technické nároky na vyšší tuhost a nízkou hmotnost. V podstatě se jedná o homogenní panel sendvičového typu. Jádru voštin bývá tvořeno šestihrannými hliníkovými buňkami ve tvaru hexagonů a vnější strany bývají zakryty plechem. Technické vlastnosti tohoto materiálu můžeme vidět v následující tabulce 3. Při porovnání s vlastnostmi hliníkové pěny je zřejmé, že ačkoliv závisí hustota materiálu hliníkové voštiny na velikosti hexagonálních buněk, téměř v každém případě je hodnota hustoty hliníkové voštiny nižší.

Tab. 3 Vlastnosti hliníkové voštiny [9]

Velikost buněk [mm]	Hustota [kg/m^3]	Pevnost v tlaku [MPa]	Modul pružnosti [MPa]
6	92,92	2,66	730
8	64,26	1,80	214
10	40,04	1,01	171
14	35,10	0,61	151

Při technologii výroby hliníkových voštin se využívá tlaku nebo vakua. Dále je potřeba tyto voštiny oboustranně oplášťovat z důvodu zvýšení pevnosti a především udržení požadovaného tvaru. K této úpravě se používají vhodné plechy z hliníku anebo v případě složitějších tvarů kompozitní materiály vyrobené z tkanin a pryskyřice.



Obr. 6 Hliníková voština [9]

TVRZENÁ PĚNA

Ze všech možných materiálů vhodných pro deformační člen studentské formule je možná cesta využívat tvrzených pěn ta nejlepší. Především však z hlediska velice nízkých hmotností těchto materiálů. Problémem může zůstat nižší tuhost a tedy i vzrůstající rozměry případného deformačního členu.



Z používaných tvrzených pěn můžeme zmínit vytvrzenou polyvinylchloridovou pěnu pro výrobu sendvičových konstrukcí. Jedná se vlastně o PVC pěnu potaženou skelnou, aramidovou, uhlíkovou nebo jinou vrstvou vytvrzenou pryskyřicí. Tento materiál vykazuje poměrně vysokou tuhost při relativně nízké hmotnosti. Navíc není problém ho zpracovávat formou lepení polyesterem nebo epoxidem.



Obr. 7 Tvrzené pěny [9]

Z dostupných zdrojů jsem zjistil, že nejčastěji se podobný materiál objevuje pod názvy jako Herex nebo Airex. [9] Velice blízké hodnoty parametrů vykazuje i materiál pod názvem Rohacell, který se blíží spíše podobě akrylátové tvrzené pěny (polymethacrylimid). Pro lepší názornost jsem vypsál technické parametry těchto vybraných typů pěn do tabulky 4.

Tab. 4 Vlastnosti tvrzených pěn [10]

	Hustota [kg/m^3]	Pevnost v tlaku [MPa]	Modul pružnosti [MPa]
Herex C70.90	100	1,9	110
Herex C70.130	130	2,6	155
Airex R63.110	140	1,6	135
Rohacell 71 IG	75	1,5	92
Rohacell 110 IG	110	3	160

ABSORPČNÍ PĚNA DOW IMPAXX® 700

Tento materiál je zařazen do seznamu využívaných materiálu víceméně automaticky díky novým pravidlům Formule Student pro tento ročník soutěže. Více informací v podkapitole 2.2.4, kde se zabývám celkovou problematikou využití tohoto materiálu.

2.2.3 KONCEPT DEFORMAČNÍHO ČLENU

Zamýšlený koncept deformačního členu pro vozidlo soutěže Formule Student se může tým od týmu lišit. Především je to již zmiňovaným „*know-how*“ zkušených týmů, anebo zásadní pochopení dané problematiky. Pro vyřešení nejdůležitějšího úkolu již byly vypsány používané typy materiálů pro deformační člen. Těmi dalšími kritérii jsou tedy především.



- Rozměry přední přepážky rámu
- Zamýšlený koncept designu přední části vozidla
- Parametry předepsaných bezpečnostních hodnot, které musí deformační člen vozidla plnit – hodnoty, které je nutné dodržet pro testování

Potřebné podklady pro výpočtové postupy návrhu členu a rovněž i následné zhodnocení výsledků se nachází v podkapitole 2.2.6.

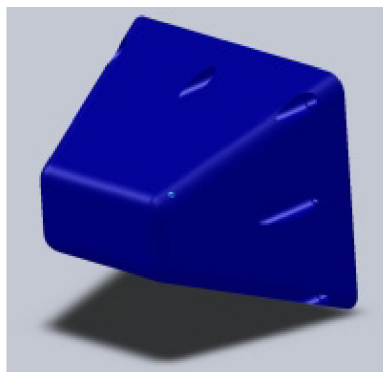
S ohledem na cíl této práce není nutné dále rozvádět koncept deformačního členu v rešeršní části, protože se jím a samotným návrhem členu zabývám podrobněji ve vlastním řešení. A to jak výpočtem, tak i zhodnocením výsledků.

2.2.4 VYUŽITÍ STANDARDNÍHO DEFORMAČNÍHO ČLENU

V ročníku Formule Student 2011 se odborná technická komise pro hodnocení soutěže rozhodla zásadně pozměnit pravidla týkající se testování deformačního členu. Ačkoliv se problematikou testování zabývám až v následující kapitole, nyní je nutno poznamenat, že právě kvůli nevhodným a nebezpečným testovacím metodám, které týmy prováděly, byla zavedena možnost použít deformační člen standardní [11].

Tento člen je navržen samotnou technickou komisí soutěže Formule Student a měl by automaticky odpovídat požadavkům pravidel. Zajímavostí standardního členu je, že technická komise v podstatě určila jednu jedinou komerční firmu, od které je možné tento deformační člen získat. Ta v podstatě po zadání objednávky deformační člen o přesně dané koncepci a materiálu jen vyrobí a zašle na dodací adresu. Cena tohoto deformačního členu se pohybuje kolem 150 \$ + dopravní náklady.

Proces je poměrně snadný, ovšem jakousi nevýhodou je, že je nutné přizpůsobit rozměry přední rámové přepážky, ztrácí se možnost zajímavého vývoje a poznání této problematiky, a navíc tým hned na začátku dostává penalizaci v podobě minusových bodů. Více k tématu bodování je v následující podkapitole 2.2.5. Koncepce oficiálního standardního deformačního členu prezentuje obrázek 8.

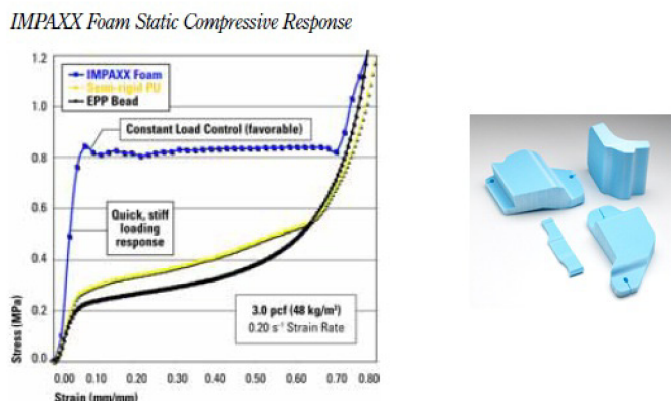


Obr. 8 Model standardního členu [11]

Materiál, ze kterého je tento člen vyráběn se nazývá Dow Impaxx® 700. Jedná se o jakousi absorpční bezpečnostní pěnu na principu styrenového termoplastu, který firma považuje za



náznak pokročilého chemického inženýrství. Tento materiál není využíván jen pro případ deformačního členu na vozidla Formule Student, ale je údajně hojně využíván ve všech bezpečnostních odvětvích automobilového průmyslu. Na následujícím obrázku 9 můžete vidět ukázky materiálu a jeho charakteristiku prezentovanou výrobcem.



Obr. 9 Materiál Dow Impaxx® 700 [11]

Pro ujasnění a shrnutí uvádím v přehledné tabulce 5 výhody a nevýhody využití této možnosti deformačního členu.

Tab. 5 Výhody a nevýhody možnosti použití deformačního členu

	Výhody	Nevýhody
Využití standardního deformačního členu	Žádná práce s navrhováním a testováním deformačního členu, poměrně nízká hmotnost kvůli materiálu	Minusové penalizační body, téměř žádný pokrok a získání vědomostí týmu v problematice deformačního členu, poměrně velké rozměry, se kterými tým musí počítat
Vlastní návrh a realizace deformačního členu	Získávání „ <i>know-how</i> “ v oblasti navrhování a testování deformačních členů, čímž jistě roste prestiž týmu, opravdové testování, možnost žádné bodové penalizace, variabilní možnosti rozměrů vůči hmotnosti členu	Poměrně obtížný úkol, který v práci týmu zabere čas, náročnější přístup k realizaci testů (závislost na prostředí a možností testovacích laboratoří a kolektivu)

Podrobnější informace o využití členu, odkazy na model, výkresy a kontakt na firmu vyrábějící standardní deformační člen je možné hledat ve zdroji [11], který uvádím v závěru své práce.



2.2.5 REPORT A BODOVÉ HODNOCENÍ

Pokud se tým rozhodne pro využití vlastního deformačního členu, musí dle pravidel Formule Student zpracovat tzv. IAD Report (Impact Attenuator Data Report) [1], a odeslat jej do předepsaného termínu pro kontrolu technické komisi soutěže. Forma reportu byla až do roku 2011 téměř libovolná, nicméně v tomto ročníku se poprvé přistoupilo na variantu dvou částí zvlášť:

- předlohové části reportu (druh formuláře), kde tým pouze doplňuje požadované informace, a dále
- vlastní části, kde se tým snaží vysvětlit základní výpočty, návrhy a princip testování.

Co se týče hodnocení ohledně reportu deformačního členu, body se vztahují k celkovému skóre týmu, o kterém se krátce zmiňuji v předešlé kapitole o soutěži. Nicméně v případě bodů spjatých s deformačním členem se tým musí snažit body „uchránit“, než získat, protože odevzdáním reportu v termínu a správností reportu nastane jediné situace, že týmu nebudou strženy žádné penalizační body.

Za neodevzdání IAD Reportu do dne zadaného termínu je tým penalizován 10 minusovými body za každý den po minutí termínu až do maxima 50 minusových bodů – takže tedy do 5 dalších dní po termínu odevzdání.

V případě hodnocení IAD reportu jsou možnosti následující známek a jim připadající bodové ohodnocení:

Tab. 6 Hodnocení IAD Reportu [2]

Známka	Penalizační body
A	Žádné minusové body
B	Žádné minusové body
C	-1
D	-5
E	-8
F	-10

Zaslané reporty, výběr deformačního členu a testování technická komise hodnotí a známkuje dle následujících bodů [2]:

- tým, který se rozhodl využít standardní deformační člen je automaticky hodnocen známkou E, jen v případě vynikající dodatečné vlastní části v reportu a případných výpočtů si může tým polepšit až na známku C
- tým, který provedl dynamický test vlastního deformačního členu, dostává počáteční známku B
- tým, který provedl kvazi-statický test vlastního deformačního členu, dostává počáteční známku C
- tým, který provedl jakýkoliv test s proporcionálně zmenšeným vzorkem, dostává počáteční známku D



- tým, který navrhl vlastní deformační člen a provedl výpočty avšak nikoliv test, dostává počáteční známku E
- všechny tyto známky mohou být vylepšeny o jeden stupeň v případě bezchybného zpracování IAD Reportu
- tým, který v IAD Reportu nic nezpracuje, nebo jej neodevzdá, má automaticky F
- jakékoliv chyby ve výpočtech nebo špatné závěry v reportech mohou být hodnoceny známkami E až F

2.2.6 VÝPOČTOVÉ POSTUPY PRO NAVRHOVÁNÍ ČLENU A ZHODNOCENÍ VÝSLEDKŮ PRO KVAZI-STATICKOU METODU TESTOVÁNÍ

V této kapitole vypisují postupy a matematické vzorce, které je nutno využít v případě navrhování a zhodnocení výsledků zkoušení kvazi-statickou metodou.

PŘEPOČET ZÁVISLOSTI G ZATÍŽENÍ A PŮSOBÍCÍ SÍLY

Při tomto výpočtu se vychází především z přístupu pravidel soutěže [1], kdy je nutné získat z naměřených hodnot přitlačné síly závislost G zatížení, neboli zrychlení (zpomalení) působícího na řidiče vozidla.

Z kvazi-statického testu nelze dostat ani přepočtem záznam zrychlení na čase. Kvazi-statickou zkouškou jen ověřujeme schopnost konstrukce pohltit energii vozidla při nárazu. Požadované limity G zatížení v jednotce [g's], nejsou tedy v tomto případě úplně relevantní, protože při statické ztrácíme časový průběh.

Avšak dle pravidel soutěže je tento přepočet prezentován jako [1]:

$$G = \frac{F}{m_{\text{vozidla}}g} \text{ [g's]} \quad (1)$$

kde:

G	g's	vyjádření hodnoty zrychlení (zpomalení) při nárazu vozidla
m_{vozidla}	kg	hmotnost vozidla daná pravidly
F	N	působící síla
g	m·s ⁻²	tíhové zrychlení

Průměrnou hodnotu potom tedy můžeme spočítat jako:

$$G_{\text{průměr}} = \frac{1}{n} \sum_{i=1}^n G_i \text{ [g's]} \quad (2)$$

kde:

$G_{\text{průměr}}$	g's	vyjádření hodnoty průměrného zrychlení (zpomalení)
n	-	počet hodnot



S těmito vztahy nadále pracuji při výpočtech návrhů i pro vyhodnocení hodnot testu.

FYZIKÁLNÍ VZTAH VYKONANÉ PRÁCE A ENERGIE

Je rovněž nutné použít fyzikální předpoklady vztahu vykonané práce a energie, abychom dovedli dle pravidel definovat pohlcenou energii deformačního členu. K upřesnění uvádím poznatky o práci proměnné síly a jejímu vztahu ke změně kinetické energie. [12]

Při uvážení síly F , která působí na deformační člen a při jejím pohybu koná práci kvůli změně polohy, by v případě konstantního působení této síly platil součin [12]:

$$W = Fd \quad (3)$$

kde:

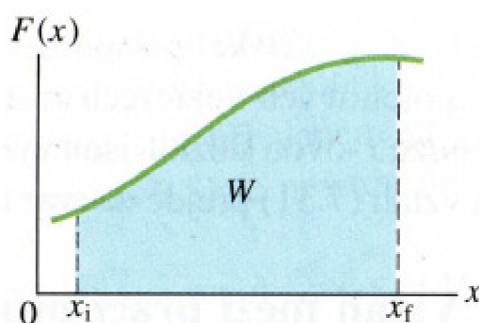
W	J	práce konstantní síly
F	N	působící síla
d	m	dráha posunutí částice

Nicméně pro náš úkol nám toto vyjádření nepostačí, protože se nám s měnícím se posunutím (stlačením členu) působící síla mění. Pro tento případ je nutné vycházet z odvození přes integrální počet, kdy je práce definována jako plocha pod křivkou a je reprezentována jako [12]:

$$W = \int_{x_i}^{x_f} F(x) dx \quad (4)$$

kde:

W	J	práce proměnné síly
F	N	působící síla
x_f, x_i	m	uvažovaný interval integrálu



Obr. 10 Práce vykonaná proměnnou silou [12]

Dále bych rád uvedl odvozený vztah pro změnu kinetické energie [12]:

$$W = E_{k,f} - E_{k,i} = \Delta E_k \quad (5)$$



kde:

W	J	práce proměnné síly
ΔE_k	J	změna kinetické energie
$E_{k,f}, E_{k,i}$	m	kinetická energie pro jednotlivý konečný a počáteční stav

Z těchto vztahů lze tedy odvodit, že požadovanou absorbovanou energii, která vzniká deformací členu při nárazu, budeme v podstatě počítat jako vykonanou práci proměnné síly.

NUMERICKÁ INTEGRACE

Abychom opravdu mohli spočítat již zmíněnou energii a porovnávat ji s požadavky, je nutné využít numerického integrování. Především je to kvůli složitosti funkce působící síly, která nelze popsat žádným jednoduchým předpisem vhodným pro integrování.

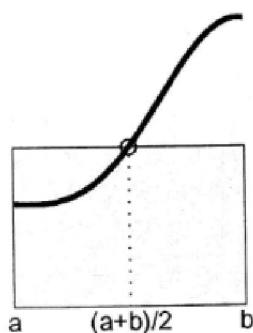
Pro numerický výpočet integrálu vycházím z numerických metod [13], vhodných pro řešení takového případu. Konkrétně se jedná o obdélníkovou formuli, definovanou jako [13]:

$$Q_M(f) := \int_a^b P_0(x) dx = (b - a)f\left(\frac{a + b}{2}\right) \quad (6)$$

kde:

$Q_M(f)$	-	kvadrurní obdélníková formule (přibližný výpočet integrálu)
P_0	-	polynom stupně 0
a, b	m	uvažovaný interval integrálu

Jak znázorňuje obrázek 11. a předpis obdélníkové formule, počítáme v podstatě obsah obdélníku o stranách délky $(b - a)$ a $f\left(\frac{a+b}{2}\right)$, načež druhá hodnota odpovídá hodnotě funkce v oboru hodnot pro danou funkci.



Obr. 11 Obdélníková metoda numerické integrace [13]



2.3 ZÁVODNÍ BEZPEČNOSTNÍ PÁSY

V této teoretické části se zabývám postupy pro výběr a instalaci vhodných bezpečnostních pásů dle pravidel soutěže [1].

2.3.1 PRAVIDLA PRO VÝBĚR A POUŽITÍ ZÁVODNÍCH BEZPEČNOSTNÍCH PÁSŮ

Každý tým má možnost zvolit si mezi bezpečnostními pásy se systémem uchycení:

- pomocí 5 bodových úchytů
- pomocí 6 bodových úchytů
- pomocí 7 bodových úchytů

Jakákoliv varianta postroje musí splňovat tloušťku 76 mm pro ramenní popruhy, 76 mm pro popruhy bříšní a 51 mm pro stehenní. Jediná výjimka je u 6 a 7 bodového uchycení, kde je povoleno mít pás bříšní 51 mm.

Požadavky na bezpečnostní pásy jsou:

- Plnění bezpečnostního schválení dle norem SFI Specifikace 16.1, SFI Specifikace 16.5 nebo FIA specifikace 8853/98
- Postroj musí být řádně označen nášivkou potvrzující specifikaci
- Každá část bezpečnostních pásů musí být v perfektním stavu
- Ramenní a bříšní popruhy postroje musí užívat společného rychlo-spojného bodu na bázi kovového materiálu
- Popruhy musí mít rychlo-nastavitelné přezky
- Pokud je ve vozidle navržena opřená řídicí poloha řidiče („reclined driving position“), je nutné použít 6 nebo 7 bodové bezpečnostní pásy, kde musí mít i stehenní pásy nastavitelnou přezku anebo využívat 2 sady stehenních popruhů v kotvicím bodě kvůli různým proporcím řidičů
- V případě využití HANS systému (podpora ochrany páteře v případě nárazu, viz obrázek 12) je možnost využít šířky ramenních pásů 51 mm



Obr. 12 Bezpečnostní systém HANS Schroth [14]



Dále je v pravidlech podmínka, že by měl být bezpečnostní postroj vyměněn po 2 letech od jeho vyrobení. Tento důvod je především kvůli stárnutí materiálu. Stejně tak je nutné mít bezpečnostní pásy neustále pevně utaženy po celou dobu jízdy.

2.3.2 PRAVIDLA PRO INSTALACI ZÁVODNÍCH BEZPEČNOSTNÍCH PÁSŮ

Po vhodném výběru bezpečnostních pásů je nutné se zaměřit na správnou instalaci tohoto systému na vozidlo. I tentokrát je potřeba plnit pravidla soutěže Formule Student [1].

Obecně je nutné, aby všechny popruhy bezpečnostního postroje byly bezpečně kotveny k částem konstrukce rámu dle pravidel. Touto problematikou se zabývám později ve svém vlastním řešení.

Další obecnou podmínkou jsou parametry bodových úchytů:

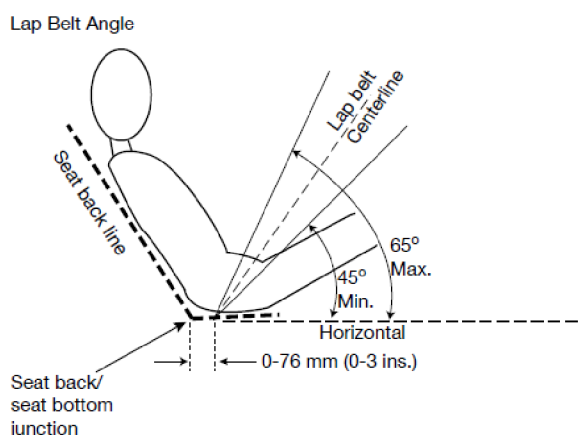
- Minimální hodnota průřezu 60 mm^2 v místě, kde je úchyt nejvíce namáhán, tedy ve většině případů i místo s nejmenším průřezem
- Minimální tloušťka použitého úchytového oka $1,6 \text{ mm}$
- Preferován je systém dvojitého úchytového oka pro jeden úchyt celkový, tzv. „double shear“ úchyt
- Od tohoto ročníku 2011 je zavedeno nové pravidlo pro minimální hodnotu průřezu 90 mm^2 v místě s nejvyšším namáháním v případě, že se tým rozhodne pro kotvení břišních a stehenních popruhů do společného bodu

INSTALACE BŘIŠNÍCH POPRUHŮ

Tyto popruhy musí obepínat pánev řidiče, proto by neměly být veden přes hrany sedadla, nýbrž skrze sedadlo pro dokonalé obepnutí pánve. Tyto díry musí být náležitě zbaveny ostrých hran, které by mohly poškodit břišní popruhy.

V případě břišních pásů není možné využívat kotvení vázáním popruhů ke konstrukci rámu, tzv. „wrappingové“ metody.

Pro případ již zmíněné opřené polohy řidiče („reclined driving position“) je nutné dodržet požadovaný úhel mezi horizontální osou vozidla pod sedadlem řidiče a střední osou břišního pásu v rozmezí $60^\circ - 80^\circ$. V opačném případě, při využití vzpřímené sedící polohy („upright driving position“) jsou předepsány úhly $45^\circ - 65^\circ$. Stejně tak je nutné dodržet vzdálenost kotvicího bodu od pomyslného bodu ve zlomu sedadla. Ta činí $0 - 76 \text{ mm}$ a je s ní v podstatě počítáno už při návrhu rámové konstrukce. Pro názornost je v pravidlech uveden obrázek 13.

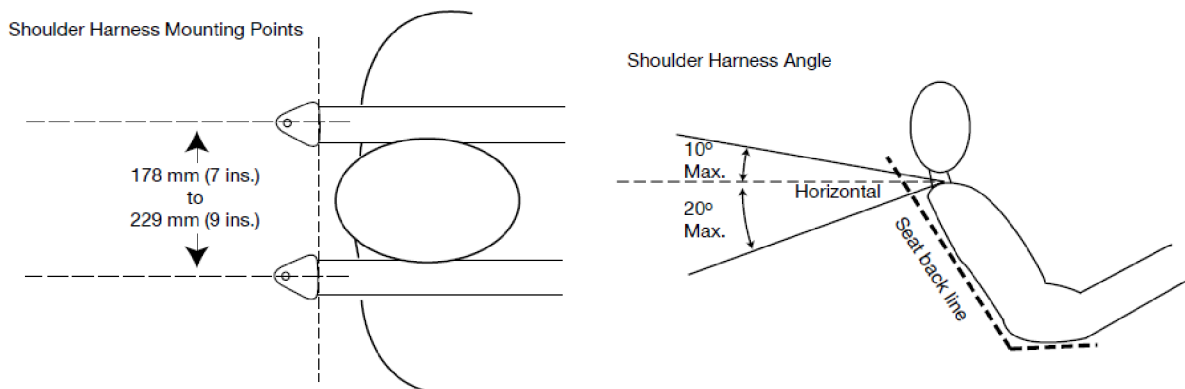


Obr. 13 Schéma uchycení břišních popruhů [1]

INSTALACE RAMENNÍCH POPRUHŮ

Ramenní popruhy musejí obepínat řidiče přes hrud' a musejí být uchyceny za řidičem ke konstrukci hlavního rámu. Nicméně je zakázáno je kotvit k hlavnímu ohnutému profilovému oblouku, který tvoří hlavní konstrukci rámu. Je vhodné využít doplňujících profilů. Pokud jsou popruhy kotveny k profilu, který není rovný, je nutné využít případných vzpěr či dalších profilů pro zamezení torzní rotace profilu v případě nárazu.

Na obrázku 14 jsou zobrazeny rozměrové předpisy, dle kterých je nutné ramenní popruhy instalovat.



Obr. 14 Schéma uchycení ramenních popruhů [1]

INSTALACE STEHENNÍCH POPRUHŮ

Pro kotvení stehenních popruhů v případě 6-ti bodového bezpečnostního postroje dávají pravidla možnost využít stejných kotvicích bodů, které využívají popruhy břišní. Ovšem s ohledem k pravidlu o navržení rozměrů úchyty viz 2.3.2.



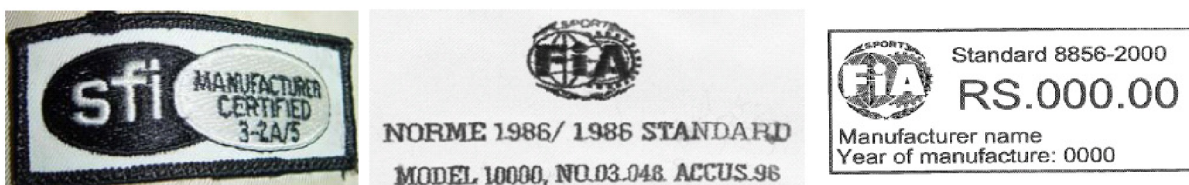
2.4 VYBAVENÍ ŘIDIČE

Do vybavení řidiče se zahrnují v podstatě veškeré doplňky, které jsou pro řidiče nezbytné dle pravidel soutěže. [1] Jakékoliv toto vybavení musí splňovat předepsané požadavky, kterými se v této kapitole rešerše zabývám.

2.4.1 KOMBINÉZA A SPODNÍ PRÁDLO

Řidičova kombinéza musí splňovat podmínku minimálních 2 vrstev nehořlavé nepoškozené tkaniny a pokrytí těla řidiče od krku až k zápěstí a kotníkům. Navíc musí splňovat následující specifikace dané mezinárodními normami:

- SFI 3-2A/5
- FIA Standart 1986
- FIA Standart 8856-2000



Obr. 15 Ukázky značení norem pro vybavení řidiče [1]

I v případě spodního prádla je kladen největší důraz na ohnivzdorný materiál, který se běžně užívá v motosportu. Jako správné nehořlavé textilní materiály uvádí pravidla Carbon X, Indura, Nomex, Polybenzimidazole (PBI) a Proban.

2.4.2 ZÁVODNÍ RUKAVICE

Hlavním požadavkem na závodní rukavice je především nehořlavý materiál. Jakékoliv rukavice, které využívají jen kožených materiálů bez ohnivzdorné koncepce (např. plocha dlaně) jsou zakázány.

2.4.3 ZÁVODNÍ OBUV A HELMA

Obuv řidiče by měla rovněž splňovat podmínku nehořlavého materiálu a dále tyto specifikace:

- SFI 3.3
- FIA 8856-2000

Stejně tak i helma spadá pod přísné certifikace norem:

- Snell SA2000, SA2005, SA2010
- SFI 31.2A, SFI 31.1/2005
- FIA 8860-2004
- British Standards Institution BS 6658-85 Type A/FR rating



Helmy s otevřeným průzorem jsou zakázány.

2.4.4 DALŠÍ DOPLŇKY VÝBAVY ŘIDIČE

K dalším doplňkům, kterými musí tým disponovat během soutěže, patří např. hasicí přístroj vyhovující předepsaným požadavkům a omezovací postroj pro paže řidiče.

V případě hasicího přístroje je nutné vlastnit alespoň 2 suché chemické hasicí přístroje o hmotnosti 0,9 kg či 1,75 litrové pěnové přístroje. Tento bezpečnostní systém by měl být neustále poblíž vozidla. Hasicí přístroje nesmějí být instalovány do vozidla, pouze s výjimkou halonového přístroje.

Omezovací postroj pro paže řidiče by měl splňovat certifikát SFI standard 3.3.

2.5 MOŽNOSTI VYUŽITÍ VÝPOČTOVÝCH SIMULACÍ V PROBLEMATICE BEZPEČNOSTI

Samotné provedení simulace nárazu (stlačení) metodou konečných prvků se stává poněkud obtížným úkolem v případě zvažování materiálové charakteristik hliníkové absorpční pěny. Při ohledu na poměrně vysoké silové působení je patrné, že se výsledky budou pohybovat zcela mimo mezní stav pružnosti materiálových charakteristik. A to nejen u deformačního členu, ale rovněž tak u bezpečnostního plechu a jeho úchyty. Je tedy patrné, že standardní lineární výpočty nemohou být v tomto případě brány v úvahu.

I přesto, že výpočtové simulace nejsou hlavním předmětem této práce, v některých případech je orientačně provádím. Popis a komentář k jednotlivým simulacím se nachází v jednotlivých kapitolách práce.



3 NÁVRH, REALIZACE A OVĚŘENÍ DEFORMAČNÍHO ČLENU

Teoretické informace o navrhování deformačního členu již byly krátce zmíněny v předchozí kapitole. V této kapitole téma rozvádím a zabývám se vlastním návrhem, kde uvádím další své poznatky z oblasti praktických zkušeností problematiky, které jsem získal v průběhu projektu.

S ohledem na možnosti využití deformačního členu popsaných v kapitole o standardním deformačním členu (podkapitola 2.2.4), jsem se rozhodl zvolit cestu vlastního návrhu a realizace deformačního členu.

Následující odstavce se tedy víceméně zabývají samotným navržením a laděním deformačního členu na takové parametry, aby s co největší pravděpodobností vyhověl požadované funkci. Jedná se téměř o nejdůležitější poznatky, týkající se této problematiky. Ačkoliv se ve výsledku po přečtení návrhových výpočtů může zdát, že se nejedná o až tak složitý problém, rád bych uvedl, že mnohdy mohou být na první pohled jednoduché úlohy mnohem náročnější, než se zdá. Navrhování deformačního členu k těmto úlohám bezesporu patří. U navrhování a ladění výpočtů totiž narážíme na problematiku protichůdných veličin a faktorů, které v závěru negativně ovlivňují potřebné hodnoty funkce.

Většina výpočtů a podpůrných poznatků byla prováděna v tabulkovém editoru Microsoft Office Excel, načež v této kapitole z nich jen poskytuji nejdůležitější informace, hodnoty a grafy pro objasnění. Zpracované údaje je možno najít v elektronické příloze P2.

Pro navržení správných propozic deformačního členu bylo potřebné uvážit a pracovat s následujícími faktory:

- Analýza mechanických vlastností materiálu hliníkové pěny
- Soulad s pravidly a požadavky pro vyhovění členu
- Uvážení limitujících rozměrů spjatých s deformačním členem (přední přepážka rámu, design přední kapotáže vozidla)

Po zhodnocení a uvážení všech těchto bodů jsem provedl samotný návrh deformačního členu. Tento návrh zde nyní rozepisuji s ohledem na výše zmíněné faktory.

3.1 KONCEPT A NÁVRH DEFORMAČNÍHO ČLENU PRO TU BRNO RACING

3.1.1 VÝBĚR MATERIÁLU

Na základě zkušeností z účasti na projektu v zahraničí jsem se rozhodl využít pro deformační člen na první vozidlo týmu TU Brno Racing materiál pěnového hliníku. Popis a vlastnosti tohoto materiálu jsou zpracovány v předchozí podkapitole 2.2.2.

Pro upřesnění byla využita hliníková pěna typu ALPORAS® [6] dodávaná jako tabule o rozměrech 700 mm x 2000 mm a tloušťce 20 mm. Tato tabule je vyfocena na obrázku 16. Finálnímu zhodnocení a komentáři tohoto výběru se věnuji až v samotném závěru mé práce.



Obr. 16 Deska pěnového hliníku

3.1.2 TESTOVÁNÍ MATERIÁLU A POPIS NUTNÝCH ÚVAH PRO NAVRŽENÍ DEFORMAČNÍHO ČLENU

Ačkoliv prodejci tohoto materiálu poskytují značnou řadu technických informací a hodnot, zjistil jsem, že ne vždy je vhodné se těmito údaji směrodatně řídit. Z toho důvodu jsme ve spolupráci s Leteckým ústavem na Fakultě strojního inženýrství provedli sérii testů vzorků našeho materiálu. K svému překvapení jsem zjistil, že se vypočtené hodnoty podstatně liší od jistých hodnot udávané výrobcem – otázkou samozřejmě zůstává typ a podmínky jednotlivých testů, které výrobce s materiálem prováděl. Ovšem toto téma již není předmětem mé práce.

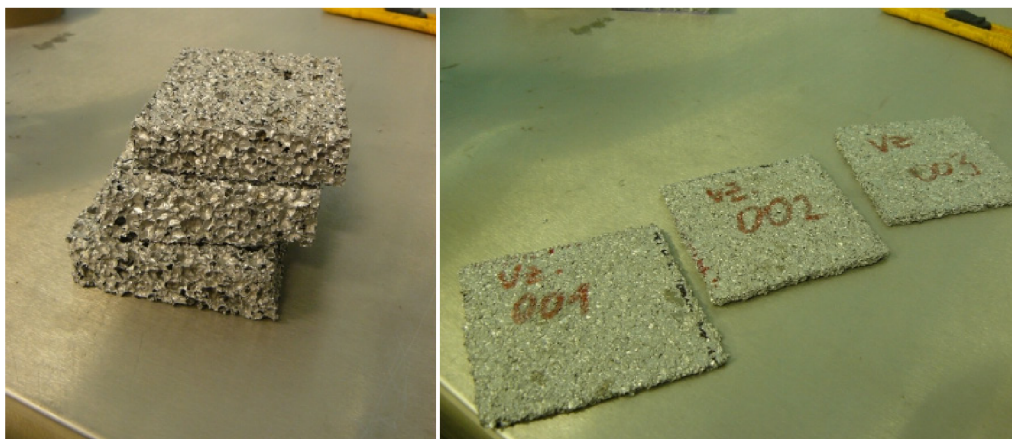


Obr. 17 Zařízení pro testování vzorků materiálu

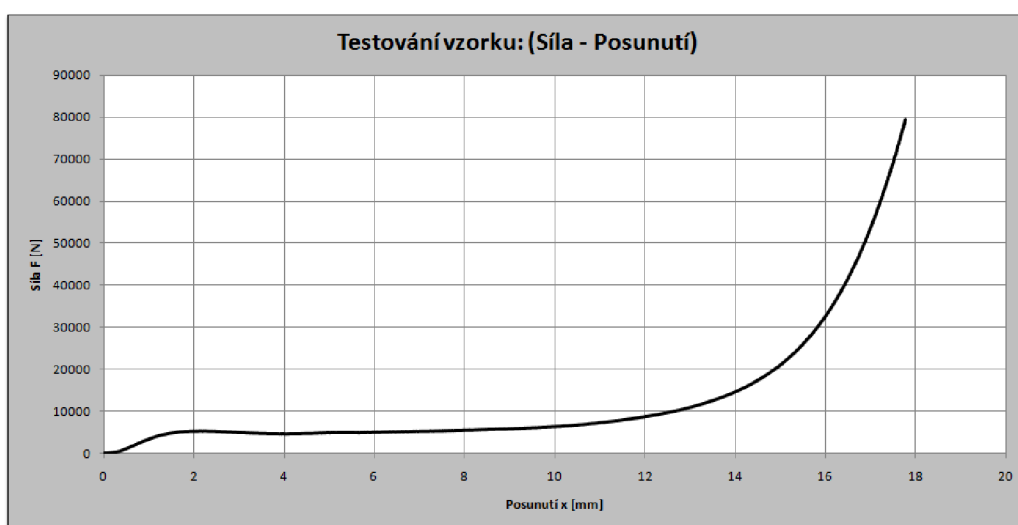
Jednotlivé testované vzorky o rozměrech 75 mm x 75 mm x 20 mm byly testovány kvazi-statickou zkouškou, kde byla předmětem zkoumání závislost veličin síly a posuvu. Z těchto



veličin byl vyhodnocen graf a další vlastnosti jako vykonaná práce → absorbovaná energie vzorku. Veškeré poznatky ohledně výpočtového postupu jsou již zpracovány v podkapitole 2.2.6. Právě s pomocí těchto postupů jsem vyhodnotil nejen vzorky pro předběžný výpočet ale ve finále také samotný deformační člen pro vozidlo. Vzorky jsou vyfoceny na obrázku 18. Grafy s výsledkem testování jsou na obrázcích 19 a 20.



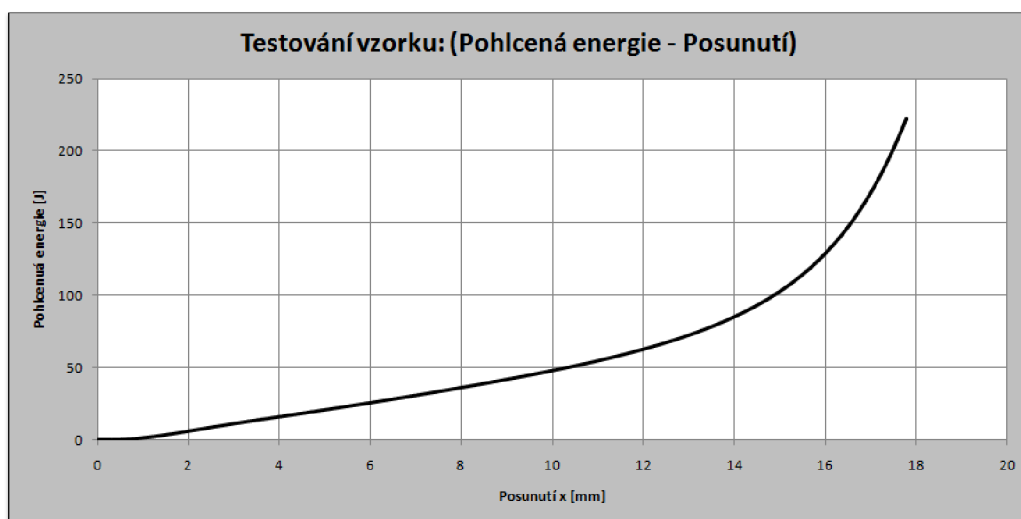
Obr. 18 Vzorky hliníkové pěny před (vlevo), a po (vpravo) stlačení



Obr. 19 Výsledek testu vzorků (síla-posunutí)

Z grafů lze tedy vysledovat vzájemný průběh závislosti mezi potřebnou silou k deformaci pěnového hliníku a posunutí (stlačení). Jak je již zmiňováno v teorii o výpočtech, z těchto výsledků můžeme dále vypočítat důležité faktory pro návržení členu. A jsou to především:

- Zrychlení (zpomalení)
- Absorbovaná energie



Obr. 20 Výsledek testu vzorků (energie-posunutí)

K těmto bodům je nyní nutné pro pochopení problematiky zmínit následující úvahy.

ZRYCHLENÍ (ZPOMALENÍ) – G ZATÍŽENÍ

S ohledem na popis tohoto faktoru v předchozí části práce je cílem navrhnout deformační člen na bezpečnou hodnotu pro zpomalení vozidla v případě nárazu, a to nejen nejvyšší hodnotu ale i hodnotu průměrnou – toto omezení vyplývá z pravidel. Detailním popisem těchto pravidel se zabývám v předešlé kapitole 2.2.1. Dále je také v neposlední řadě nutné uvážit minimální rozměry nárazového členu předepsané pravidly, a naopak také maximální rozměrové možnosti v přední části vozidla kvůli přední části karoserie.

K hodnotám a jednotkám zrychlení (zpomalení) je dále potřeba uvést, že při výpočtech vycházím z předepsaných vztahů pro přepočítání působící síly z kvazi-statické zkoušky na veličinu G zatížení s jednotkou [$g's$] (viz kapitola 2.2.6).

Důležitou myšlenkou je v tomto případě uvážení dovolené maximální síly na námi navrhovaný průřez plochy deformačního členu. Tímto docílíme splnění předpisu držet se pod limitem maximálního povoleného G zatížení; v praktickém případě kvazi-statického testu se držíme pod limitem maximální povolené síly.

V teorii o přepočtu působící síly na G zatížení pro náš případ se vyskytuje předpis pro dané hodnoty pravidly FS. V tomto případě je nutné z předepsaných hodnot zjistit ekvivalentní přepočítání vzhledem k vzorku, aby bylo možné kontrolovat zároveň i G zatížení průměrné. V následující podkapitole 3.1.3 tento popis demonstruji vypočítaným návrhem.



ABSORBOVANÁ ENERGIE

Absorbovanou energii, zjištěnou z testování vzorku, není příliš složité převádět a navrhovat na ekvivalentní rozměry deformačního členu, a to ať už plošně či objemově. Je tedy nutné člen vyladit zprvu především na bezpečné hodnoty G zatížení, a posléze se zabývat pohlcenou energií. Potom totiž narážíme na problém, že nemůžeme využít celkovou schopnost zborvení materiálu na jeho maximální hranici – jednoduše řečeno jsme omezeni maximální dovolenou silou, kterou můžeme materiál stlačovat. Jde pak o diskuzi, jestli je materiál dostatečně tuhý či naopak, a jestli můžeme využívat jeho celkový potenciál.

Dále bych se také rád pozastavil nad geometrickou a tvarovou koncepcí finálního návrhu deformačního členu. Jak už bylo zmíněno, materiál z pěnového hliníku je dodáván v desce o jistých rozměrech, načež z této desky jsem zhotovil deformační člen nařezáním a lepením desek menších – více o realizaci deformačního členu v následující kapitole.

Z pravidel popsaných v teoretické části pevně víme, jaké minimální rozměry náš nárazový člen musí mít – tato skutečnost se nedá nijak obejít. Ovšem v opačném případě vzniká další otázka – jaká jsou tedy omezení pro rozměry členu?

Tento problém se musí řešit od začátku projektu s osobou, která je zodpovědná za vývoj přední přepážky rámu a dále potom s tvůrcem plánované karoserie vozidla. V případě našeho projektu na tuto skutečnost nebyl kladen až takový důraz, a proto jsme museli jít poněkud méně vhodnou cestou, a to je vymezení místa pro deformační člen na základě nejmenších předepsaných rozměrů. Pro upřesnění byla situace taková, že rám a jeho přední přepážka vznikala téměř svévolně bez mého zásahu a vývoj přední části karoserie už vycházel z hodnot zlaté střední cesty, abychom byli schopni dodržet rozměrové minimum členu, především tedy délkový rozměr – se zpětným ohlédnutím mohu prohlásit, že to není správný postup. Díky tomu jsem totiž musel člen geometricky vyladit do tzv. pyramidového tvaru, kdy má každá deska našeho deformačního členu jiné plošné rozměry. A právě v tomto okamžiku ztrácíme přesnost nad počítaným návrhem, protože je nutné použít metodu středního průřezu desek, ze kterých je deformační člen zhotoven. Existuje řešení složitějších výpočtů, ovšem pouze v případě použití speciálních softwarů určených k těmto účelům – o problematice MKP v otázce deformačního členu se již krátce zmiňuji v kapitole 2.5.

3.1.3 NÁVRHOVÝ VÝPOČET DEFORMAČNÍHO ČLENU

Z předchozích poznatků a úvah přestupme k samotnému výpočtovému návrhu členu. Popis této části přehledně třídím na jednotlivé úseky, jak jsem postupoval, a kde vysvětlují a demonstrují podklady z používaných programů či výpočtů. K zhotovení podpůrného automatického vzorce pro ladění rozměrů pěny deformačního členu převážně pracuji s tabulkovým editorem Microsoft Office Excel.

NÁVRH DEFORMAČNÍHO ČLENU MINIMÁLNÍCH PŘEDEPSANÝCH ROZMĚRŮ

Při úvaze, že náš člen dodrží základní délkový rozměr 200 mm, je tedy potřeba 10 vrstev (desek) na sobě, protože dodávaná tabule pěny má výšku 20 mm. Dále vycházím ze základních minimálních rozměrů dle pravidel – tedy šířka 200 mm a výška 100 mm pro



každou z 10 desek deformačního členu. Tím pádem je střední průřez všech desek 200 x 100 mm.

Z důvodu složitosti vysvětlení jak ladit rozměry pro každou desku zvláště nyní demonstruji výpočet pro deformační člen o základních rozměrech. Tento postup je potom v podstatě opakován se správnými rozměry středního průřezu desek. Ladění desek pro pyramidový tvar deformačního členu je nastíněno v druhé části této kapitoly.

V tuto chvíli se tedy zaměřím na ekvivalentní vztah mezi plošnými rozměry desky deformačního členu a vzorku.

Rozměry testovaného vzorku a středního průřezu desky deformačního členu tedy jsou:

Tab. 7 Rozměry vzorku a desky pro minimální deformační člen

	c [mm]	d [mm]	e [mm]
Vzorek	75	75	20
Rozměr střední desky pro minimální deformační člen	200	100	20



Obr. 21 Vzorek vs. deska základního rozměru

Plošný obsah testovaného vzorku se spočítá jako [17]:

$$S_{vzorek} = cd = 75 \cdot 75 = 5\,625 \text{ mm}^2 \quad (7)$$

kde:

S_{vzorek} mm^2 je plošný obsah vzorku
 c, d mm jsou rozměry stran vzorku

Stejným způsobem se počítá obsah pro desku minimálního členu.

$$S_{min.deska} = 20\,000 \text{ mm}^2$$

V následujícím výpočtu je nutné určit maximální dovolenou sílu, které musí náš deformační člen vyhovět v případě nárazu. Hodnoty vychází z pravidel popsaných v podkapitole 2.2.1,



načež aplikuji rovnici (1) uvedenou v podkapitole o výpočtech 2.2.6. V indexu je sice uvedeno, že se jedná o maximální sílu na desku, ovšem uvažován by mohl být celý dlouhý člen – délkové rozměry členu či tloušťka desky nebo vzorku jsou v tomto výpočtu nepodstatné.

$$F_{\max.deska} = m_{vozidla} G g = 300 \cdot 40 \cdot 9,81 = 117\,720 \text{ N} \quad (8)$$

kde:

$F_{\max. deska}$	N	je maximální povolená síla pro desku
$m_{vozidla}$	Kg	hmotnost vozidla daná pravidly
G	g's	G zatížení
g	m·s ⁻²	tíhové zrychlení

K této síle nyní přes poměr ploch musím vypočítat odpovídající ekvivalent síly na vzorku. Ekvivalentní hodnota síly lze dopočítat například i přes tlaky na jednotlivé plochy, ale v podstatě jde o totéž.

$$Poměr_{vzorek/min.deska} = \frac{S_{vzorek}}{S_{min.deska}} = \frac{5\,625}{20\,000} = 0,281\,25$$

Maximální síla na vzorek pro uvážení minimální střední desky je tedy:

$$F_{\max.vzorek} = Poměr_{vzorek/min.deska} F_{\max. deska} \cong 33\,108 \text{ N} \quad (9)$$

kde:

$F_{\max. vzorek}$	N	je maximální povolená síla pro vzorek
$Poměr_{vzorek/min.deska}$	-	poměr ploch vzorku a minimální střední desky

Dalším důležitým výpočtem, který je nezbytný, je přepočítání ekvivalentní hmotnosti vozidla, které by mělo být vzorkem brzděno³. Vycházím z výše uvedené rovnice (8), avšak tentokrát už uvažuji maximální povolenou sílu na vzorku z rovnice (9).

$$F_{\max. vzorek} = m_{ekv.vozidla} G g \text{ [N]} \quad (10)$$

Odtud tedy:

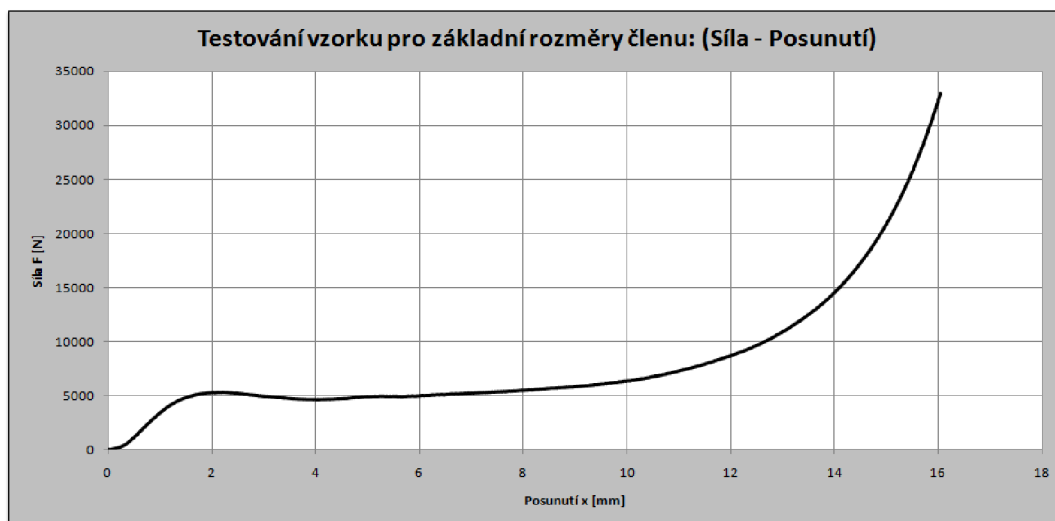
$$m_{ekv. vozidla} \cong 84,3 \text{ kg}$$

Nyní jsou spočítány důležité teoretické hodnoty, které je nyní potřeba aplikovat na skutečné výsledky z testování vzorků. K testování byly použity 3 vzorky, z nichž výsledně vycházím dohledáváním a dopočítáváním potřebných hodnot. Takto nízký počet testovaných vzorků byl nevyhnutelný kvůli množství materiálu a časovým možnostem testovacího přístroje.

³ Ačkoliv uvádím, že tuto hmotnost brzdí vzorek – jedná se ve skutečnosti o sloupec 10 vzorků na sobě, protože výpočet hodnoty $F_{\max.vzorek}$ se vztahuje na celkový deformační člen; moji kontrolu G zatížení to však nijak neovlivňuje



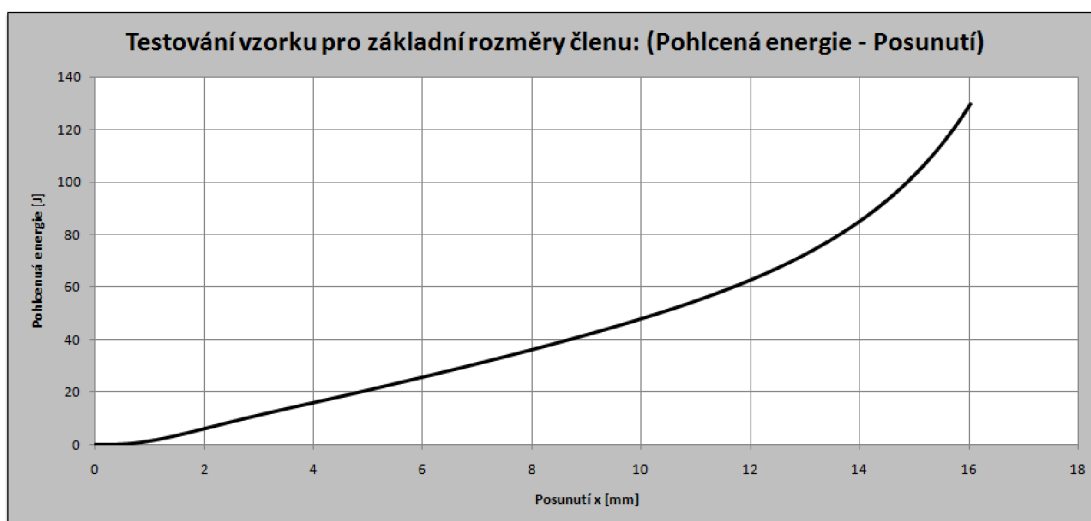
Jak lze sledovat průběh závislosti síly a posunutí na obrázku grafu č. 19, vzorek byl stlačován téměř do svého maxima, avšak tam se zdaleka nenachází zóna, kam spadá problematika povoleného nárazu. Proto je nutné provést selekci správné zóny. To právě uděláme výpočtovým omezením celého testu vzorku do dovolené hodnoty maximální síly na vzorek, kterou jsme vypočítali v rovnici (9); tedy po hranici F_{max_vzorek} . Tento graf závislosti síla – posunutí a graf pohlčená energie – posunutí lze vidět na obrázcích 22 a 23.



Obr. 22 Graf vzorku pro uvážení základních rozměrů (síla-posunutí)

Podstatnou hodnotou je hodnota pohlčené energie vypočítaná pomocí numerické integrace (viz podkapitola 2.2.6), a hned další klíčovou hodnou je i velikost posunutí – neboli procento komprese hliníkové pěny. Ve finále se totiž touto hodnotou musím řídit pro ukončení kvazistatické zkoušky, abychom se s pracovníky zkušebny vyhnuli úplnému zničení nárazového členu⁴. Tuto úvahu lze aplikovat při zahrnutí deformace ochranného plechu přední přepážky rámu, který nám vlastně k řešení našeho problému dopomáhá, ovšem v samotných výpočtech zahrnut není. Ochrannému plechu je blíže věnována následující podkapitola 3.1.4.

⁴ Finální podoba otestovaného deformačního členu se fotí do závěrečného reportu, který se zasílá na soutěže Formule Student, a navíc se tento otestovaný člen fyzicky prezentuje na samotné soutěži



Obr. 23 Graf vzorku pro uvážení základních rozměrů (energie-posunutí)

Hodnota pohlcené energie E vzorku odpovídající limitu $F_{max_vzorek} \rightarrow E_{vzorku} \cong 130 \text{ J}$

Hodnota posunutí x vzorku odpovídající limitu $F_{max_vzorek} \rightarrow x_{vzorku} \cong 16 \text{ mm}$

Po přepočítání hodnoty posunutí (stlačení) na procenta dostávám hodnotu stlačení 80%. Z toho tedy vyplývá, že kdybych uvažoval deformační člen o minimálních požadovaných rozměrech, bylo by nutné ho stlačit na 80% jeho délky.

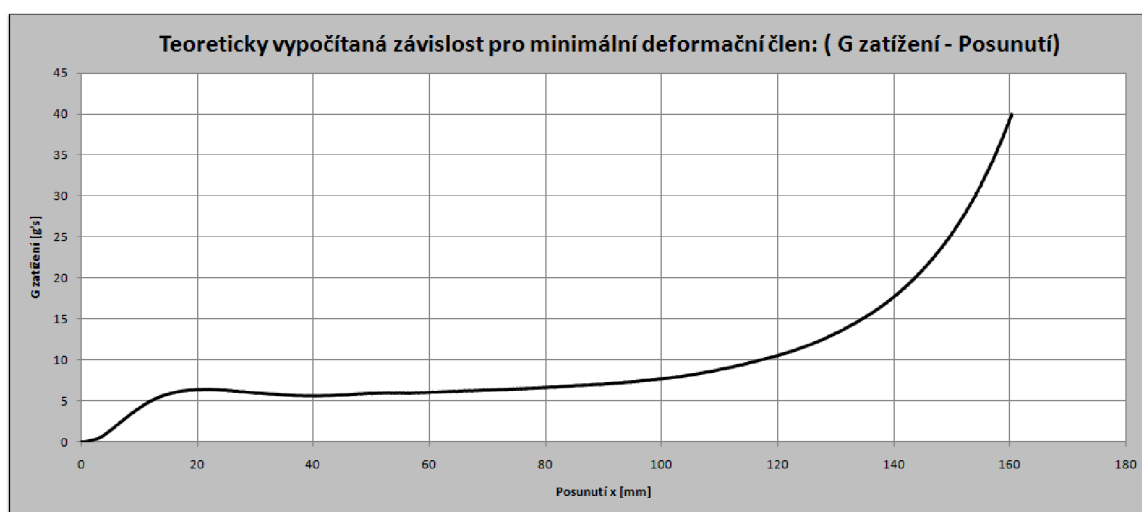
Vypočítanou hodnotu $m_{ekv.vozidla}$ nyní můžu aplikovat zpětně do podpůrného tabulkového vzorce tím, že pro každou hodnotu působené síly počítám ekvivalentní hodnotu zatížení G dle již zmiňovaného vzorce (1). Tím získávám možnost zkontrolovat zrychlení pro uvažovaný deformační člen o minimálních rozměrech, a to nejen maximální hodnotu G zatížení ale i tu průměrnou, kterou zjistím výpočtem aritmetického průměru:

$$G_{průměr} = \frac{1}{n} \sum_{i=1}^n G_i \text{ [g's]} \quad (11)$$

Maximální hodnota G zatížení je tedy $\rightarrow G_{max} = 39,92 \text{ g's}$

Průměrná hodnota celého průběhu je pak $\rightarrow G_{průměr} = 9,89 \text{ g's}$

Pro náhled doplňuji graf tohoto průběhu.



Obr. 24 Vypočítaný průběh G zatížení pro uvážení základních rozměrů

Nyní už jen zbývá určit celkovou pohlcenou energii nárazového členu o minimálních rozměrech, výchozích z pravidel Formule Student. Tuto energii zjistím z dosud zmiňovaných poznatků a objemů navrhovaného členu a testovaného vzorku.

Tab. 8 Rozměry minimálního deformačního členu vůči vzorku

	c [mm]	d [mm]	e [mm]	V [mm ³]
Testovaný vzorek	75	75	20	$1,125 \cdot 10^5$
Deformační člen minimálních rozměrů	200	100	200	$4 \cdot 10^6$

Všechny objemy jsou počítány vztahem pro výpočet objemu a ze vstupních hodnot odpovídajících rozměrů jako [17]:

$$V = cde \text{ [mm}^3\text{]} \quad (12)$$

Identifikace jednotlivých objemů je provedena použitím odpovídajících indexů.

Dopočítat hodnotu předpokládané pohlcené energie už v tuto chvíli není problém. Lze tak učinit přes poměr objemů deformačního členu a testovaného vzorku. Pohlcená energie deformačního členu je tedy:

$$E_{min.def.člen} = \frac{V_{min.def.člen}}{V_{vzorku}} E_{vzorku} = \frac{4 \cdot 10^6}{1,125 \cdot 10^5} \cdot 130 = 4622 \text{ J} \quad (13)$$

V této chvíli znám veškeré údaje pro vyhodnocení, zdali je deformační člen z hliníkové pěny o minimálních rozměrech předepsaných pravidly vhodný pro účast v soutěži. V tabulce 9 přehledně porovnávám výsledky s předpisy pravidel.



Tab. 9 Porovnání výsledků minimálního deformačního členu s pravidly

	Předpisy pravidel	Minimální deformační člen	Vyhověl
Minimální rozměry [mm]	$200 \times 100 \times 200 \leq$	200 x 100 x 200	Ano
Maximální G zatížení [g's]	$40 \geq$	39,92	Ano
Průměrné G zatížení [g's]	$20 \geq$	9,89	Ano
Pohlčená energie [J]	$7350 \leq$	4622	Ne

Z tabulky lze vyhodnotit jistý závěr, že člen o těchto rozměrech nevyhovuje předepsané hodnotě pohlčené energie, tudíž není vhodný pro použití.

NÁVRH DEFORMAČNÍHO ČLENU VYHOVUJÍCÍHO PRAVIDLŮM

Mým novým úkolem je tedy navrhnout deformační člen jiných – vhodných rozměrů. Protože jsem již popsal celý proces počítání deformačního členu, není až tak náročné prověřit v podstatě jakékoliv rozměry zamýšleného členu.

Avšak v této chvíli bych rád poukázal na problematiku navrhování členu s proměnným příčným průřezem – pyramida, zaoblené prvky, úkosy apod. S těmito tvary v podstatě není možno provádět plně spolehlivé ruční výpočty, a jedná se částečně o odhad. K těmto účelům by bylo nutné využít profesionálních, a bohužel méně dostupných softwarů, např. Pam-Crash, LS-Dyna či Abaqus. Nicméně jsem se snažil alespoň částečně tento problém řešit. Toto řešení vysvětluji v následujících odstavcích.

Finální deformační člen musí mít z důvodu kapacity prostoru pod karoserií přední části podobu pyramidového tvaru. Jedná se totiž o nejschůdnější cestu aproximace návrhu pro výše uváděný postup výpočtu. Aproximace spočívá ve využití rozměrů střední průřezové plochy desek pyramidy, kdy k výpočtu používám v podstatě rozměr každé desky pro výpočet tzv. **průměrné desky**, jejíž hodnoty následně uvažuji při výpočtech zmíněných v předchozí části této kapitoly. Ačkoliv jsem si plně vědom, že tato aproximace není plně dostatečná, minimálně pro jistou představu a závěr je použitelná. Navíc je třeba v úvaze zahrnout i jiné faktory, týkající se vyhovění deformačního členu; jako je například bezpečnostní ochranný plech – doplňující komentář k této skutečnosti je popsán v závěru této podkapitoly.

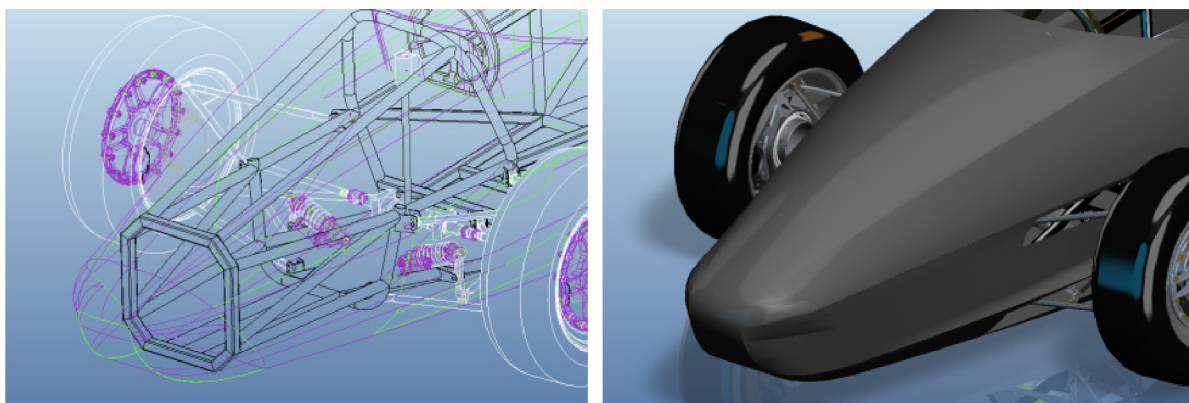
K samotnému ladění rozměrů bylo využito softwaru Microsoft Office Excel a CAD programu Pro/Engineer. Jen díky souběžné kooperaci těchto dvou programů bylo možné rozměry desek ladit až na přípustnou hodnotu jak z hlediska pravidel, tak rovněž i z hlediska možnosti využití prostoru pod přední karoserií vozidla.

Základní myšlenkou je v podstatě rozšířit minimální deformační člen na přípustné hodnoty v souladu s návrhem rámu a karoserie. Design přední části karoserie totiž nespadá pod žádné pravidelné tvary, proto neexistuje žádná snazší cesta než využití CAD softwaru, který byl využíván pro návrh našeho vozidla – Pro/Engineer. Je zde možné kontrolovat tyto rozměry kvůli nežádané kolizi deformačního členu a karoserie, a hned zároveň během této kontroly počítat z navrhovaných rozměrů desek členu přes Microsoft Office Excel rozměry střední desky pro teoretický výpočet. Jedná se o poměrně časově náročnou práci, protože s měnícími se hodnotami rozměrů je nutné sladit hodnoty odpovídající rozměrům testovaného vzorku;



hodnoty pohlcené energie, tlaku, objemu a samozřejmě hmotnosti brzděného vozidla. Jak již bylo uvedeno, tento postup není při navrhování rozměrů deformačního členu standardní, avšak bylo nutné ho využít z důvodu nejasnosti problematiky ze samotného začátku projektu při vývoji rámu a designu přední části karoserie.

Na obrázku 25 je symbolicky zobrazena oblast, využívána pro zpětnou kontrolu rozměrů desek (vlevo), načež vpravo lze pro zajímavost a jasnost problému vidět tuto oblast bez průhledu pod karoserií.



Obr. 25 Využití modelu rámu a karoserie pro kontrolu rozměrů členu při navrhování

V následující tabulce demonstruji finální navržené rozměry desek pro vyhovující deformační člen. Dále bych rád uvedl, že pro zachování jistého tvaru pyramidy bylo snahou využít konstantních přírůstků, ačkoliv to nebylo možné dodržet na všech úrovních deformačního členu.

Tab. 10 Rozměry pro navržený deformační člen

Č. desky	f [mm]	Přírůstek f [mm]	h [mm]	Přírůstek h [mm]
1	200	0	140	40
2	216	16	168	28
3	224	8	190	22
4	232	8	204	14
5	240	8	218	14
6	248	8	230	12
7	256	8	240	10
8	264	8	248	8
9	272	8	256	8
10	280	8	260	4

Délkový rozměr navrhovaného členu stále vychází z minimálního rozměru pravidel, tedy 200 mm, načež sestává z výše uvedených 10 vycentrovaných desek o tloušťce 20 mm.



Pro výpočet rozměrů střední desky je použit vzorec aritmetického průměru:

$$\bar{f}_{st.deska} = \frac{1}{n} \sum_{i=1}^n f_i = 243,2 \text{ mm} \quad (14)$$

$$\bar{h}_{st.deska} = \frac{1}{n} \sum_{i=1}^n h_i = 215,4 \text{ mm} \quad (15)$$

Pro přehlednost uvádím v tabulce 11 znovu rozměry a objem testovaného vzorku v relaci s konečnými rozměry střední desky pro výpočet vlastností vyhovujícího deformačního členu.

Tab. 11 Rozměry střední desky navrženého členu vůči vzorku

	a ₁ [mm]	b ₁ [mm]	c ₁ [mm]	V [mm ³]
Testovaný vzorek	75	75	20	1,125 · 10 ⁵
Vyhovující deformační člen pro rozměr střední desky	243,2	215,4	200	10,477 · 10 ⁶

Nyní je potřeba zohlednit všechny ostatní parametry v souladu s předešlým postupem pro výpočet deformačního členu. Vycházím ze stejných rovnic (1), (7), (8), (9), (10), (11), (12) a (13) ovšem krom pár případů s jinými vstupními parametry.

Tedy obsah střední desky pro vyhovující člen:

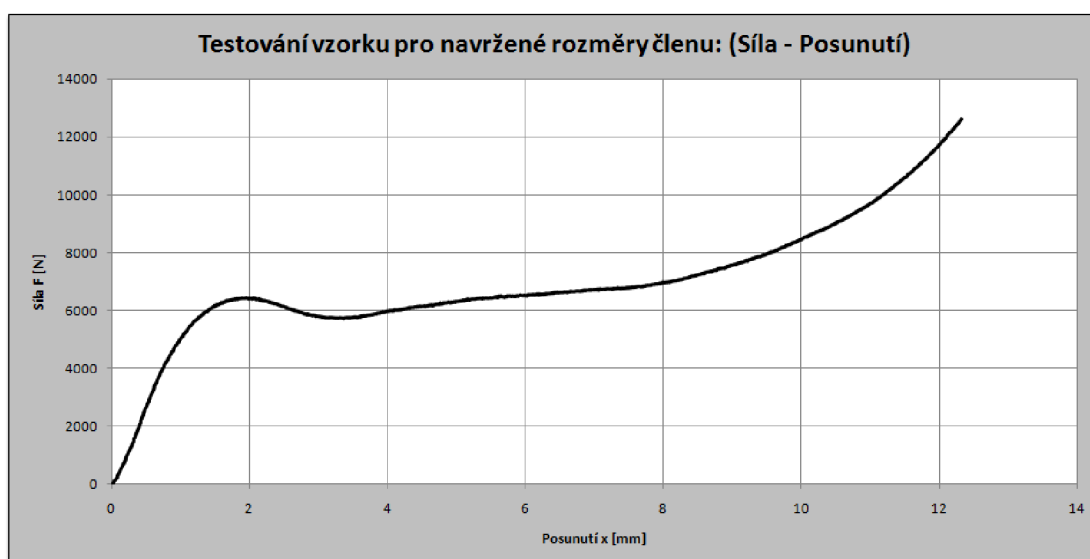
$$S_{deska.vyhovujici} = 52\,385 \text{ mm}^2$$

Poměr vzorku a střední desky pro vyhovující člen:

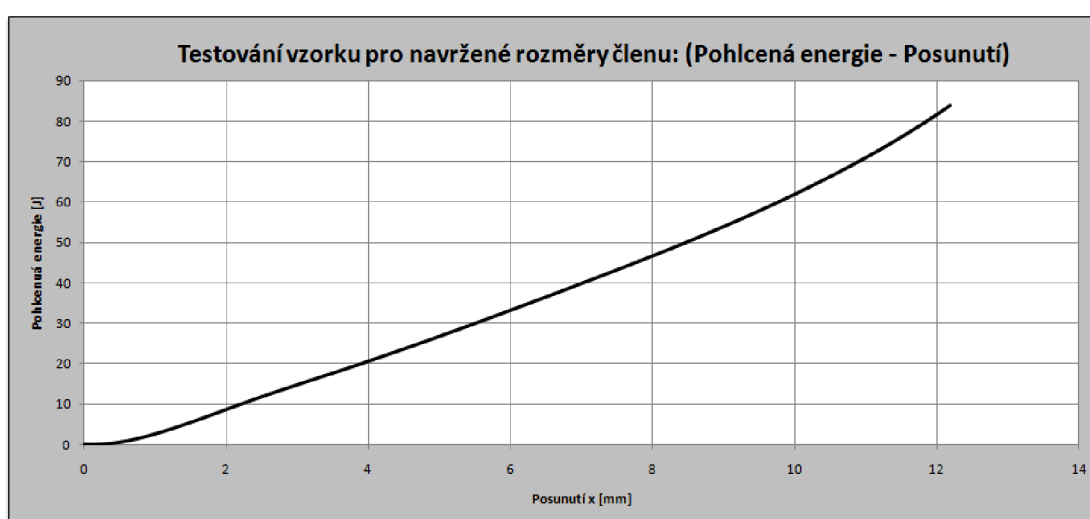
$$Poměr_{vzorek/deska.vyhovujici} = \frac{S_{vzorek}}{S_{deska.vyhovujici}} = \frac{5\,625}{52\,385} = 0,10737$$

Maximální povolená síla na vzorek pro střední desku vyhovujícího členu:

$$F_{max.vzorek} = Poměr_{vzorek/deska.vyhovujici} F_{max.deska} \cong 12\,641 \text{ N}$$



Obr. 27 Graf vzorku pro uvážení navržených rozměrů (síla-posunutí)



Obr. 26 Graf vzorku pro uvážení navržených rozměrů (energie-posunutí)

Z rovnice (10) dopočítám ekvivalentní brzděnou hmotnost pro testovaný vzorek ovšem tentokrát pro nový návrh členu.

$$m_{\text{ekv. vozidla}} \cong 32,21 \text{ kg}$$

Dalšími vyhledanými a zpracovanými hodnotami pro vzorek při uvážení střední desky vyhovujícího deformačního členu jsou:

$$\text{Hodnota pohlcené energie } E \text{ vzorku odpovídající limitu } F_{\text{max_vzorek}} \rightarrow E_{\text{vzorku}} \cong 83,6 \text{ J}$$

$$\text{Hodnota posunutí } x \text{ vzorku odpovídající limitu } F_{\text{max_vzorek}} \rightarrow x_{\text{vzorku}} \cong 12,8 \text{ mm}$$

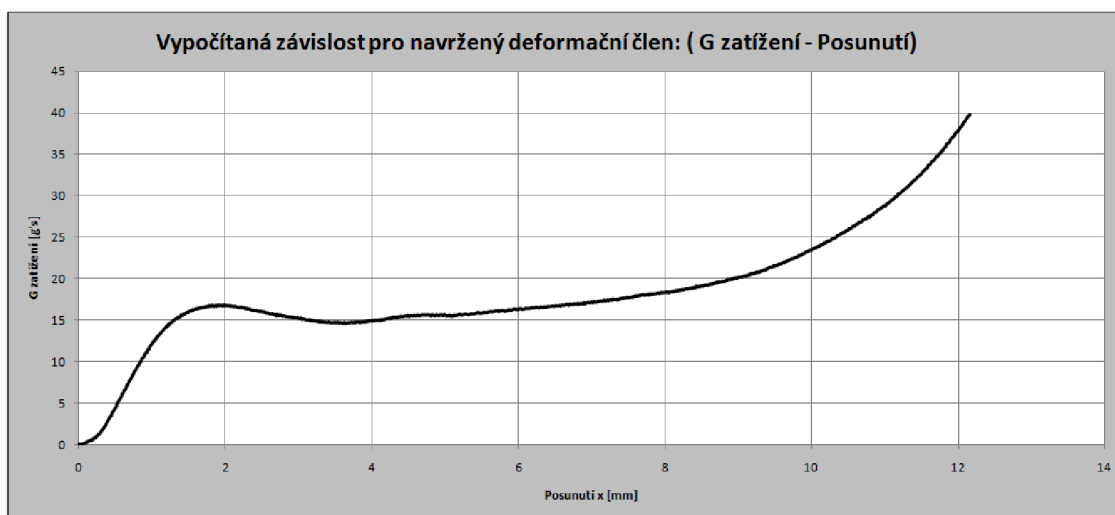


Po přepočtu na procenta stlačení získávám míru stlačení okolo 64%.

Následujícím výpočtem jsou hodnoty maximálního a průměrného zrychlení pro návrh vyhovujícího deformačního členu. Vycházíme z rovnice (1). Graf průběhu tohoto G zatížení v závislosti na posunutí je na obrázku 28.

Maximální hodnota G zatížení je tedy $\rightarrow G_{max-vyhovující\ návrh} = 39,94\text{ g's}$

Průměrná hodnota celého průběhu je pak $\rightarrow G_{průměr-vyhovující\ návrh} = 18,38\text{ g's}$



Obr. 28 Vypočítaná závislost G zatížení pro uvážení navržených rozměrů

Posledním výpočtem je předpokládaná pohlcená energie navrhovaného deformačního členu, která vychází z rovnice (13); pouze využívá vstupní hodnoty z tabulky 11 a správnou hodnotu E_{vzorku} .

$$E_{vyhovující\ def.\ člen} = \frac{V_{vyhovující\ def.\ člen}}{V_{vzorku}} E_{vzorku} = \frac{10,477 \cdot 10^6}{1,125 \cdot 10^5} \cdot 83,6 \cong 7785\text{ J} \quad (16)$$

Nyní je výpočet pro předpokládaný vyhovující návrh hotov. Stejně jako u předešlého minimálního členu zapisují výsledky do tabulky 12 v relaci s požadovanými hodnotami pravidel.

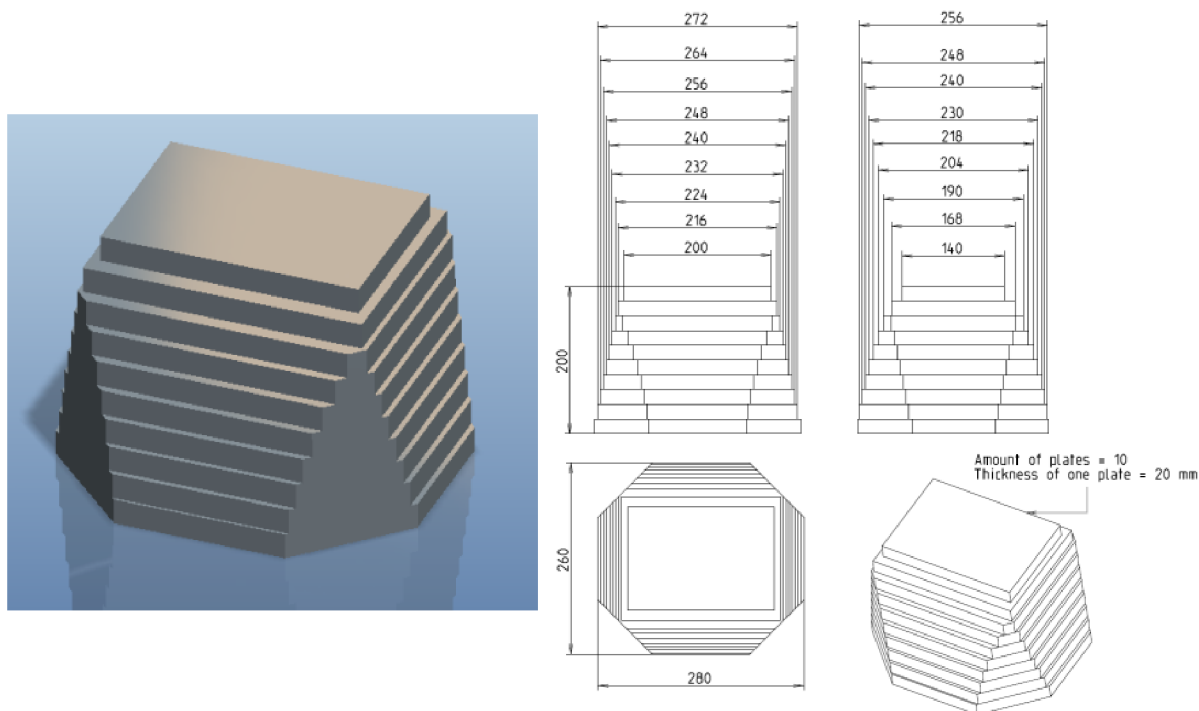
Tab. 12 Porovnání výsledků navrženého deformačního členu s pravidly

	Předpisy pravidel	Návrh vyhovujícího deformačního členu – střední deska	Vyhověl
Minimální rozměry [mm]	$200 \times 100 \times 200 \leq$	243,2 x 215,4 x 200	Ano
Maximální G zatížení [g's]	$40 \geq$	39,94	Ano
Průměrné G zatížení [g's]	$20 \geq$	18,38	Ano
Pohlcená energie [J]	$7350 \leq$	7785	Ano



V této chvíli je tedy navržen deformační člen, který splňuje všechna požadovaná pravidla pro soutěž formule student. Tím pádem je možné brát tabulku 11 s rozměry desek jako směrodatnou pro výrobu členu.

Nicméně člen sestavený z těchto desek bylo nadále nutné upravit seříznutím rohů spodních desek z důvodu kolize s přední částí karoserie. Geometrický objem této ztráty víceméně zanedbávám, protože nemá až tak vysoký vliv na výsledky. Především tedy při uvážení, že stejně pracuji s výsledky spočítanými přes střední desku. Na obrázku 29 zobrazuji konečný model a schematický návrh deformačního členu.



Obr. 29 Model a rozměrový návrh deformačního členu

SHRnutí POSTUPU NAVRHOVÁNÍ DEFORMAČNÍHO ČLENU

Ve shrnutí o navrhování deformačního členu bych rád uvedl, že vypočítané teoretické hodnoty pro navrhovaný vyhovující člen se mohou lišit od hodnot reálných. Tento fakt je způsoben především využitím metody střední průřezové desky, a dále potom i drobnou geometrickou úpravou, kdy jsou některé desky seřezány v rozích. Je pravda, že tyto úřezy se při výpočtu střední desky započítat mohly, nicméně při předpokladu, že ke stlačení dochází především v přední části deformačního členu, kde se úřezy v podstatě nevyskytují, není tento fakt podstatný a je zanedbatelný.

Všechny tyto popsané skutečnosti reálný výsledek ovlivňují víceméně negativně. Avšak podstatným pozitivním vlivem pro výsledky reálného testu se stává bezpečnostní ochranný plech, na kterém je deformační člen umístěn. Tento plech se totiž započítává k funkci nárazového členu a tím pádem se předpokládá, že nedostatky návrhu pěnového členu vyrovná a dostane výsledky na bezpečnou stranu, respektive stranu pravidel soutěže Formule Student.



To především tím, že u plechu rovněž dojde k průhybu, čímž napomáhá k získání potřebné nárazové energie. Více o bezpečnostním ochranném plechu v následující podkapitole.

3.1.4 BEZPEČNOSTNÍ OCHRANNÝ PLECH

Bezpečnostní ochranný plech je v podstatě součást deformačního členu jako takového – ovšem bohužel není tak jednoduché jej zpracovat co se týče výpočtů. Proto je bezpečnostní člen navržen čistě na základě doporučení pravidel soutěže, viz podkapitola 2.2.1. Ty hlavní body doporučení jsou:

- Minimální tloušťka plechu 1,5 mm v případě využití materiálu oceli, a 4 mm v případě hliníku
- Správné uchycení plechu k přední rámové přepážce

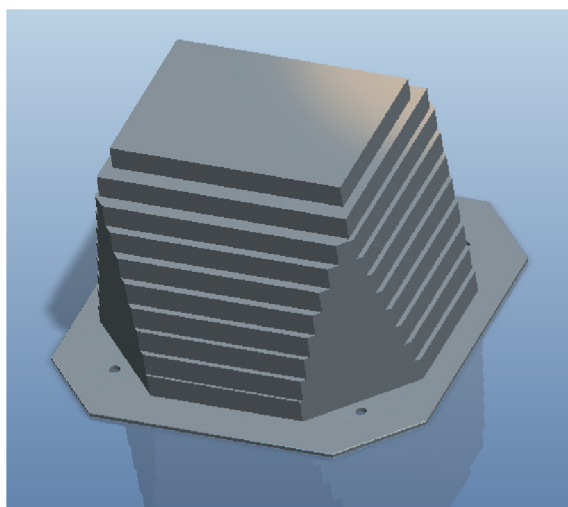
Z tohoto důvodu jsem se rozhodl jít nejlepší možnou cestou z hlediska hmotnosti plechu a bezpečnosti. Je pravdou, že hmotnost je v tuto chvíli téměř zanedbatelná; rozdíl je totiž o asi 7 % menší celkové hmotnosti v případě hliníkového plechu, avšak podstatnou otázkou byly materiálové vlastnosti hliníku.

Rozhodl jsem se totiž využít vysoce kvalitní hliníkové slitiny, s označením EN AW-7075, která má v samotném závěru téměř stejné mechanické vlastnosti jako ocel. Tedy pro tloušťku plechu 4 mm [15].

Tab. 13 Materiálové vlastnosti plechu [15]

Označení materiálu	Mechanické vlastnosti		
	R_m (MPa)	$R_{e \min}$ (MPa)	tvrdost HBW
EN AW-7075	545	475	163

Při uvážení rozměrů přední rámové přepážky a metody ukotvení šrouby byl posléze návrh bezpečnostního plechu prvně vymodelován. Na následujícím obrázku je znázorněna sestava pěnového hliníku a bezpečnostního ochranného plechu. Výrobě tohoto modelu se věnuje následující podkapitola.



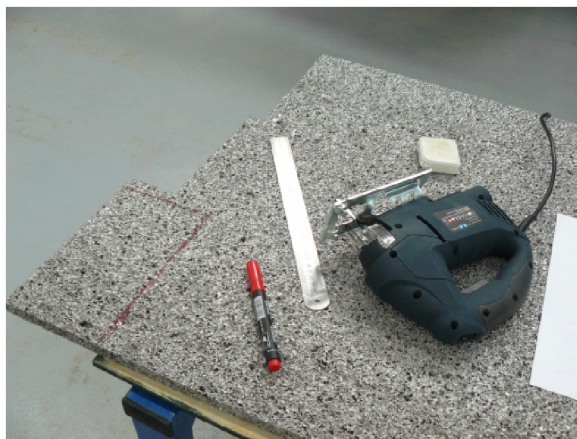
Obr. 30 Model navrženého deformačního členu

3.1.5 VÝROBA NÁVRHU DEFORMAČNÍHO ČLENU

V této podkapitole uvádím informace a zpracovanou fotodokumentaci výroby deformačního členu z pěnového hliníku, bezpečnostního ochranného plechu a následného spojení těchto částí.

VÝROBA ČLENU Z PĚNOVÉHO HLINÍKU

Pro výrobu deformačního členu bylo nutné zpracovat tabuli pěnového hliníku formou vyřezáním desek dle rozměrů z tabulky 10. Pro řezání pěny jsem využil klasické přímočaré pily, protože materiál má díky své pórovitosti mnohem lepší vlastnosti z hlediska tvrdosti pro zpracování než například dřevo, avšak na druhou stranu při uvážení této pórovitosti je náročnější mít přesnou kontrolu nad řezem. Zpracování je tedy poměrně snadné, ovšem na úkor jisté přesnosti. Tento problém se dá eliminovat využitím různých šablon nebo pravítek. V mém případě jsem se snažil dbát opatrnosti a provést řezy co nejpřesněji.



Obr. 31 Řezání desek pro deformační člen



ZPROSTŘEDKOVÁNÍ A ÚPRAVA BEZPEČNOSTNÍHO OCHRANNÉHO PLECHU

Bezpečnostní plech bylo nutné objednat dle požadovaných rozměrů přední rámové přepážky a potom především dle pravidel Formule Student. Jak je již uvedeno v předchozí kapitole a vysvětleno v teoretické části věnované pravidlům, plech bylo nutné objednat s ohledem na největší vnější rozměry přední rámové přepážky. Tento rozměr tedy činí 325 x 235 mm. Plech byl u firmy objednán přesně v těchto zmiňovaných rozměrech, načež seřiznutí rohů už bylo provedeno v dílenských laboratořích fakulty dle výkresu. K seřezání bylo využito klasické úhlové brusky, jak můžete vidět na obrázku 32.



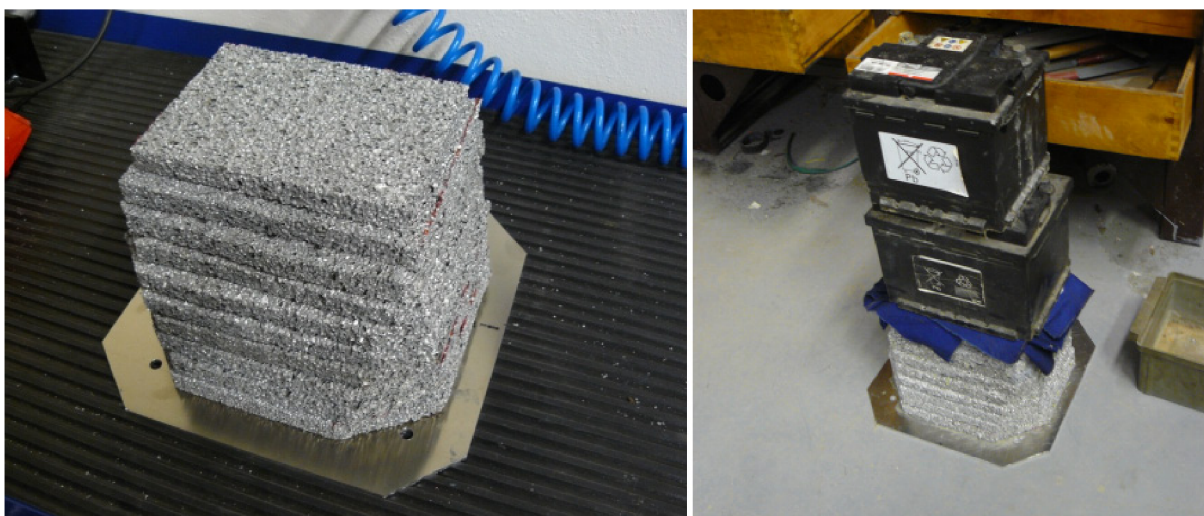
Obr. 32 Úprava rohů bezpečnostního plechu

Rád bych také uvedl, že největším problémem tohoto úkolu bylo obstarat dodavatele plechu, protože téměř každá firma materiál dodává v minimálních rozměrech 1000 x 2000 mm. Tímto vznikají problémy jako doprava, manipulace s materiálem apod. Avšak správnou selekcí firem jsem tento problém vyřešil a našel firmu, která je schopná dodat materiál dle požadavků.

SESTAVA DEFORMAČNÍHO ČLENU

V konečné fázi této podkapitoly je nutné seřezané desky a bezpečnostní ochranný plech vhodně spojit. Protože bylo záměrem snažit se tento proces technicky co nejvíce ulehčit, rozhodl jsem se pro využití speciálního dostupného technického lepidla Pattex Chemoprén Extrém. [16] Lepidlo slouží pro extrémně namáhané spoje s vyšší odolností a lze jej využít na celou řadu materiálů, mezi něž patří i kov a hliník. V předchozím zdroji z firemního technického listu je možné prohlížet další technické údaje a parametry tohoto lepidla.

Po aplikaci lepidla mezi jednotlivé desky deformačního členu a bezpečnostního ochranného plechu bylo nutné sestavu vhodně zatížit. Celý proces probíhal v laboratorních dílnách fakulty.



Obr. 33 Sestavený deformační člen (vlevo), lepení členu (vpravo)

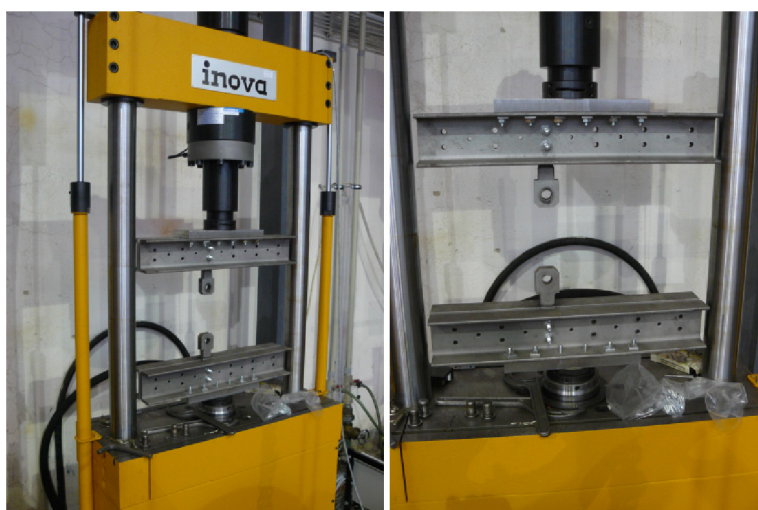
3.2 TEST DEFORMAČNÍHO ČLENU

Samotné testování jsem se rozhodl utřídít do těch nejdůležitějších bodů, ve kterých popisují danou problematiku úlohy.

3.2.1 NÁVRH ZPŮSOBU TESTU

Na základě možností popsaných v části pravidel v kapitole 2.2.1. jsem se rozhodnul deformační člen testovat kvazi-statickou metodou. Důvodem je především dostupnost vhodného vybavení fakulty na provádění kvazi-statického testu.

K testování by měl být použit kvazi-statický lis s parametry vyhovujícími pravidlům, čili lis se schopností vyvinout sílu až zhruba 12 tun.



Obr. 34 Stroj pro kvazi-statickou zkoušku



Dále je nutno zhodnotit možnosti vhodného upínání deformačního členu, čili přípravku pro testování, vyřešit základní problematiku snímání měřených veličin a další podpůrnější úlohy, vztahující se k testování jako například příprava samotného stroje pro test. V následujících podkapitolách se těmito úkoly zabývám podrobněji.

3.2.2 NÁVRH A REALIZACE PŘÍPRAVKU PRO TESTOVÁNÍ DEFORMAČNÍHO ČLENU

Jak je již popsáno v podkapitole o testování deformačního členu pro soutěž Formule Student, tento ročník 2011 technická komise poněkud zpřísnila pravidla, týkající se testování. Shrnuji ty nejdůležitější, které se týkají konkrétního případu pro metodu testování kvazi-statickou metodou.

- Během testu je nutné využívat stejnou metodu uchycení jako originální deformační člen připevněný k rámu formule
- Při testování je nutné, aby bylo za bezpečnostním ochranným plechem minimálně cca 50,8 mm (2 palce) volného místa
- Trvalý průhyb desky po provedení testu nesmí být více než 25,4 mm (1 palec)
- Tento testovaný deformační člen je nutné na závodech Formule student předvádět technické komisi pro kontrolu a ověření správnosti v souladu se zasláným IAD Reportem⁵

S ohledem na výše uvedené pravidla pro testování deformačního členu jsem přinesl konstrukční návrh přípravku a následně i další návrhy spjaté s provedením testu.

Výchozím parametrem při navrhování přípravku byly především rozměry a uspořádání přední rámové přepážky, která již v době navrhování přípravku byla vyvinuta a schválena týmem. Tedy právě pro tuto rámovou přepážku bylo nutné přijít s řešením, díky němuž bude možné test provést v souladu s pravidly.

Protože není předmětem úlohy testovat samotný rám, neuvažoval jsem originální uchycení přední rámové přepážky k celkovému tělu rámu, nýbrž jsem se snažil navržením přípravku zjednodušit z hlediska výroby, avšak poměrně předimenzovat za účelem vyhnout se nežádoucímu ovlivnění výsledků. Předmětem testu je totiž stále pouze deformační člen s ochranným bezpečnostním plechem, nikoliv přípravek.

Jelikož přípravek slouží jen pro testovací účely členu, nebylo ani nutné využívat stejné proporce přední rámové přepážky z hlediska tloušťky stěn ocelových profilů. Ovšem navrhované kotvení bezpečnostního plechu už přesné parametry úchytů splňovat muselo.

Pro navržení a realizaci přípravku tedy bylo nutno uvažovat a využít následující:

- CAD model návrhu
- Materiál pro přípravek
- Případnou analýzu MKP
- Čtvercový profil o rozměrech 25 x 25 mm a tloušťce stěny 2 mm
- Vhodný pásový plech pro výrobu úchytů
- Metodu svařování přípravku

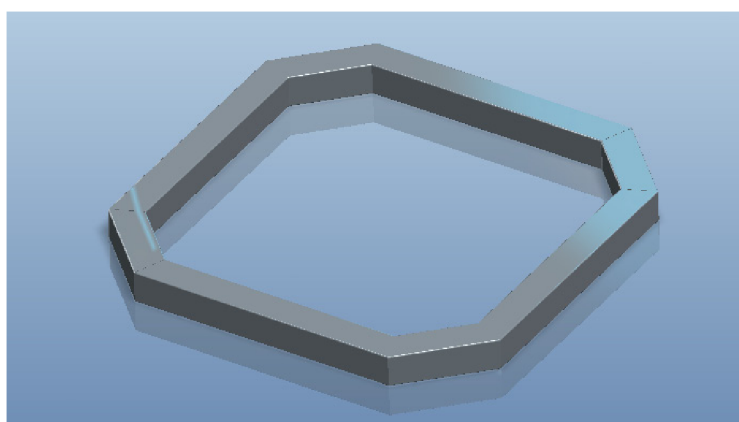
⁵ IAD Report pro TU Brno Racing se nachází v tištěné příloze P1 této práce



Pro vytvoření modelu přípravku jsem využil opět software Pro/Engineer, načež následnou kontrolu návrhu analýzou MKP jsem provedl v software Catia. Jsem si plně vědom, že tento software možná nespadá pod standardy klasického softwaru pro řešení problematiky MKP, avšak tuto analýzu nabízí. Při vědomí a úvaze záměru jistého předimenzování přípravku lze tuto variantu využít, především tedy pro naši orientační představu co by se mohlo při testování odehrávat.

MODEL NÁVRHU PŘÍPRAVKU

Výchozí přední rámová přepážka se nachází na následujícím obrázku 35. Právě k tomuto uspořádání a rozměrových parametrům je nutné navrhnout odpovídající podpurnou konstrukci.

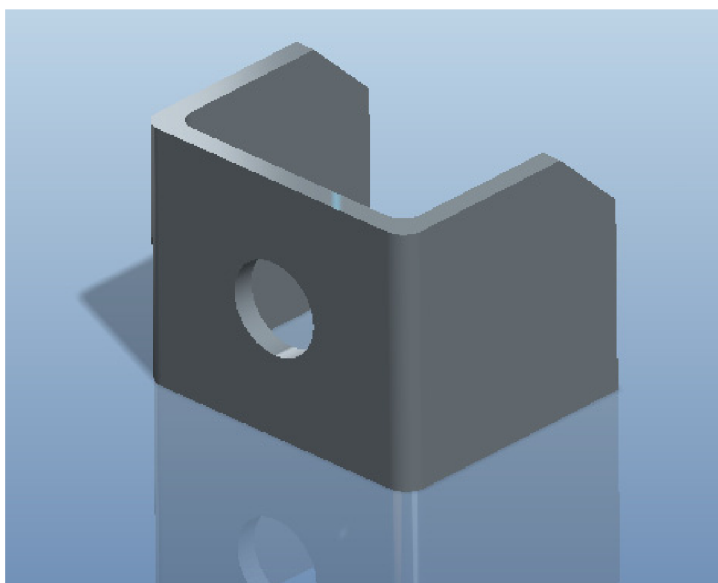


Obr. 35 Model přední rámové přepážky

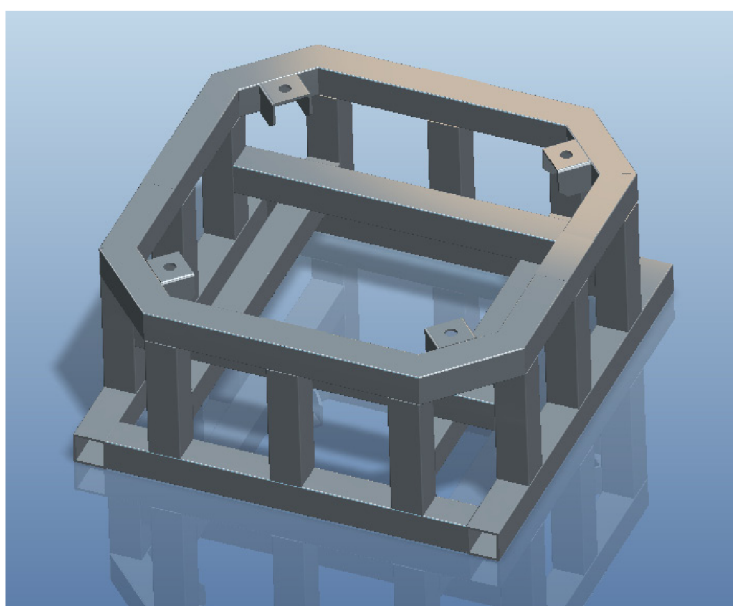
Z předepsaných požadavků tedy uvažuji, že je potřeba přepážku vyzvednout na jakési podpory, abychom zajistily prostor pro eventuelní průhyb bezpečnostního plechu a rovněž i splnily pravidla testování.

Pro zajištění opravdu vysoké bezpečnosti, jsem tedy navrhl jako podpěry kratší ocelové profily stejné tloušťky stěn, a rozmístil je po obvodu přední rámové přepážky. Rovnoměrně tak, abych zajistil správné rozložení tlaku. Poněvadž je nutné mít přístup pod spodní stranu bezpečnostního plechu z důvodu kontroly průhybu při měření, nelze tento problém řešit jinak, než vytvořením jakési profilové klece. Tyto podpěry jsem se nadále snažil zpevnit přidáním dalších ocelových profilů tak, aby byla dodržena minimální výška od spodní strany plechu a jistá možnost manipulace s měřicím zařízením pro již zmiňovaný průhyb. Celou tuto klec ve finále umísťuji na rámeček zhotovený ze stejných ocelových profilů pro zajištění stability (viz Obr. 38).

Dalším úkolem bylo navrhnout kotvicí techniku pro deformační člen – tentokrát nikoliv pouze pro případ testování, ale v podstatě i pro finální využití na vozidle. Rozhodl jsem se využít ocelových úchytlů z plechu o tloušťce 3 mm zpracovaných ohýbáním pro přivaření k přední rámové přepážce, a navrtných pro uchycení bezpečnostního plechu. Samotný návrh úchytlů je na obrázku 37.



Obr. 37 Model úchytu pro bezpečnostní plech



Obr. 36 Model kompletní sestavy přípravku

Na obrázku 36 lze sledovat finální návrh přípravku pro testování deformačního členu, včetně kotvicích úchytů pro bezpečnostní ochranný plech.

MATERIÁL PŘÍPRAVKU

K zpracování informací v této podkapitole vycházím ze Strojnických tabulek [17]. Materiálem, který byl navržen pro výrobu rámu našeho vozidla, se stala ocel s označením ČSN 11 523, načež jsem stejně učinil i já pro případ návržení přípravku pro test deformačního členu.



Materiál s označením ČSN 11 523 je definován jako ocel vhodná pro ocelové konstrukce. Do tloušťky 25 mm je tavná svařitelnost tohoto materiálu zaručená. Mezi obecné využití této oceli patří především mostní a jiné svařované konstrukce, pásy na ohýbané profily a trubky, součásti strojů, trubkové svařované konstrukce strojů, automobilů, motocyklů a jízdních kol. Je vhodná pro zatěžování dynamické i statické. Základní parametry jsou uvedeny v tabulce 14.

Tab. 14 Vlastnosti materiálu [17]

Označení podle ČSN	Mechanické vlastnosti		
	R_m (MPa)	$R_{e\ min}$ (MPa)	tvrdost HB
11 523.0	520 až 628	333	max. 274

ANALÝZA PŘÍPRAVKU POMOCÍ MKP

Jak již bylo výše zmíněno v této podkapitole, pro analýzu metodou konečných prvků bylo využito softwaru Catia. S ohledem na můj vlastní komentář o využití analýzy MKP v teoretické podkapitole 2.5 je nutno poznamenat, že v případě zatěžování úchytů a plechu dochází k velké deformaci. Je třeba tedy uvážit, že rozsah výsledků již nespadá do oblasti elastické deformace, nýbrž do oblasti plastické, tudíž nelze lineární výpočty MKP brát za plně směrodatné. Ovšem i přesto má smysl tyto výpočty provádět pro získání představy o nejvíce namáhaných oblastech zatěžování.

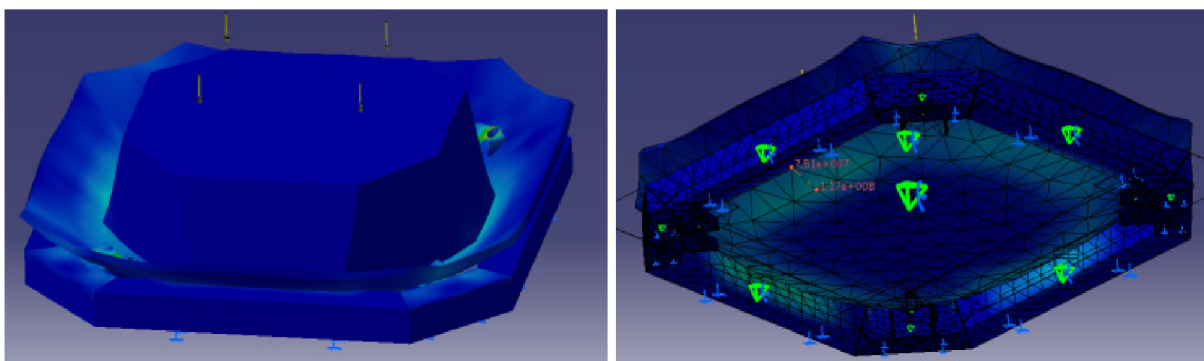
Jako první bych rád uvedl analýzu vycházející ze základní rámové přepážky, kotvicích úchytů pro bezpečnostní plech, bezpečnostního plechu a aproximačního modelu deformačního členu o rozměrech střední desky. Všechny uvedené součásti mají přiřazené materiály odpovídající realitě až na deformační člen, kde jsem zadal materiál s menším modulem pružnosti pro jakési nahrazení pěnového hliníku.

Co se týče vazeb sestavy, části přední rámové přepážky a úchytů jsou spojeny k sobě, přepážka je pevně uchycena po své spodní ploše. Plech má nastavení pouhého kontaktu s přední rámovou přepážkou, aby nedocházelo k vzájemné penetraci, a simuluje šroubové uchycení v místech, kde je spojen s kotvicími úchyty. Simulace deformačního členu je kontaktem připevněna k bezpečnostnímu plechu.

Zatížení této simulace vyplývá z nejvyšší hodnoty působící síly, které je možno připustit. Konkrétně využíváme hodnotu z rovnice (8). Zatížení je tedy:

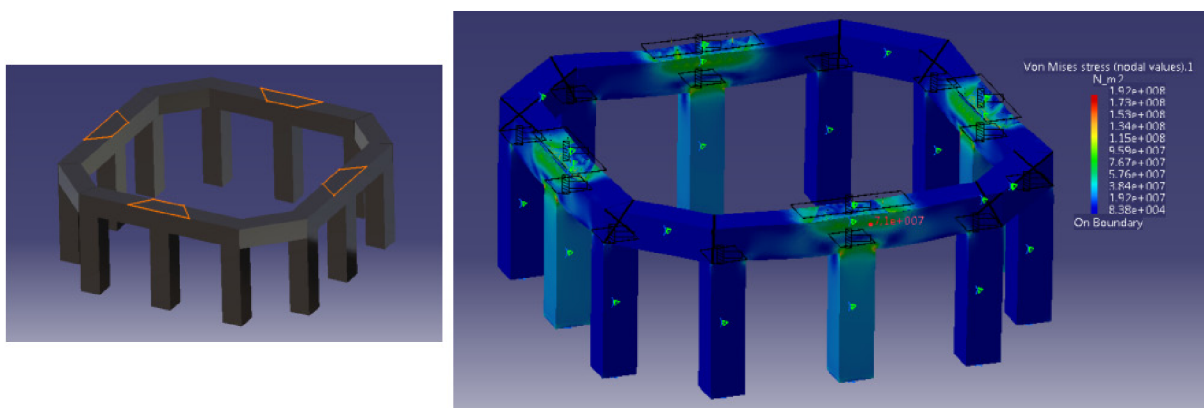
$$F_{\max.deska} = 117\,720\ \text{N} \rightarrow 118\,000\ \text{N}$$

Po provedené simulaci se zaměřuji na následující obrázek 38, kde lze vidět výsledek simulace. Obrázek vpravo ukazuje pohled zespod sestavy, levý obrázek potom obecný pohled z boku.



Obr. 38 Pomocná simulace deformačního členu

Z výsledků této simulace nejsou vyvozeny žádné číselné závěry či konečná rozhodnutí. Tato simulace pouze napomáhá v představě, ve kterých místech přípravku je nutné uvažovat zatížení. Tyto fakta jsem aplikoval do následujícího výpočtu, kde jsem se zaměřil pouze na simulaci přední rámové přepážky na profilových podporách. Simulaci jsem velice zjednodušil a použil úvahu, plynoucí z předchozí simulace na obrázku 38, a dále předpoklad že k největšímu zatížení dochází na pomyslném křížovém středu delších profilů přední rámové přepážky. Toto zatížení aplikuji na přípravek prostřednictvím menších lichoběžníků, simulující rozložení zatížení. Tuto aproximaci lze vidět na obrázku 39 vlevo. Samotné zatížení vychází ze stejné hodnoty působící síly jako v předešlém případě, rozložené na tyto čtyři lichoběžníky. Simulace samozřejmě není plně identická s reálným chováním při testování deformačního členu, ovšem vychází z předpokladu té nejhorší situace, proto má tedy smysl výpočet provést. Výsledek testu je zobrazen na obrázku 39 vpravo.



Obr. 39 Zjednodušení oblasti zatížení (vlevo), výsledek simulace (vpravo)

Z výsledku je patrné, že jsem na bezpečné straně výpočtu, protože i koncentrované napětí (192 MPa) vznikající v nebezpečných bodech je daleko pod mezí kluzu materiálu. Navíc je zřejmé, že k takto vysokým koncentrovaným napětím pravděpodobně ani nedojde. Reálně by mohli být brány výsledky z oblasti 50 – 80 MPa.

Přípravek je tedy možno v každém ohledu využít pro testování deformačního členu. Splňuje požadavky pro testování dle pravidel Formule student, a navíc jsem orientačními simulacemi metodou konečných prvků ověřil správnost návrhu.

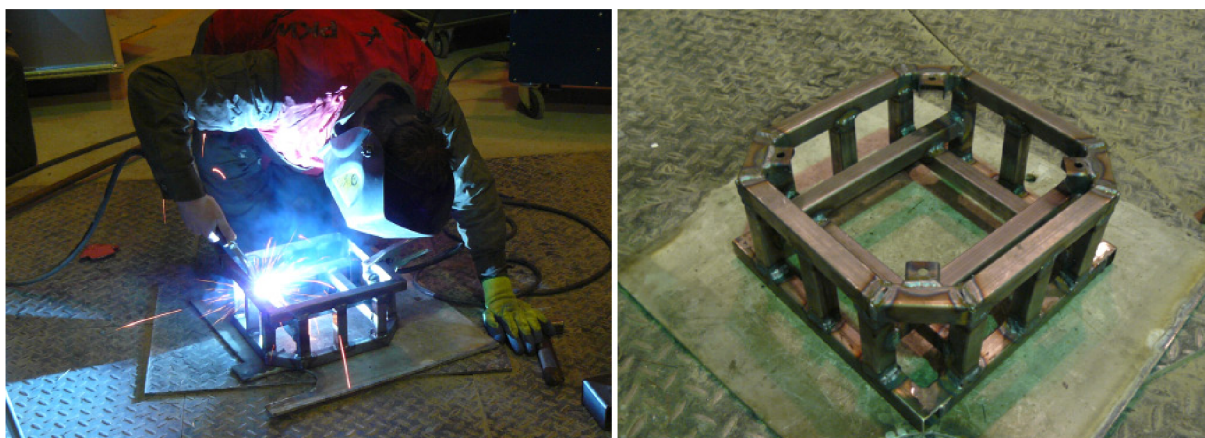


VÝROBA PŘÍPRAVKU

Z navržených parametrů a rozměrů je tedy možno přistoupit k samotné výrobě přípravku na testování. Jak již bylo zmíněno, pro konstrukci přípravku jsem využil čtvercového profilu o rozměrech 25 x 25 a tloušťce stěny 2 mm. Z tohoto profilu byly nařezány přesné části (obrázek 40, dole), které následně byly svařeny dle předloženého návrhu (obrázek 41). Stejný postup byl využit u zpracování kotvicích úchytů, které byly zprvu nastříhány strojnickými nůžkami, navrtány a poté ohnuty dle návrhu (obrázek 40, vpravo).



Obr. 40 Výroba přípravku pro test deformačního členu - příprava



Obr. 41 Výroba přípravku pro test deformačního členu - svařování

Po finálním svaření bylo provedeno jemné obroušení otřepů, vzniklých během svařování. Přípravek je však především určen pro využití na testovací účely, proto nebyla na úhlednost a zpracování svarů až taková úhlednost. A to i s ohledem na prezentování otestovaného deformačního členu na závodech Formule Student.

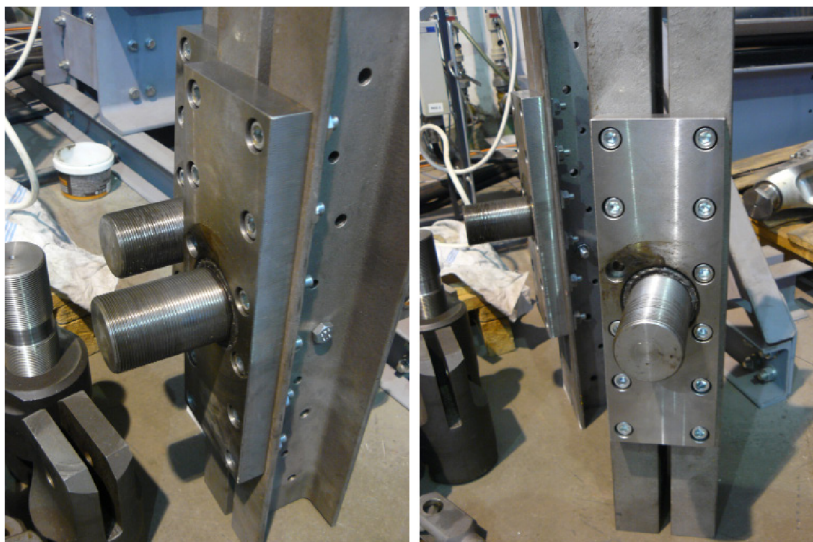


3.2.3 DALŠÍ SOUČÁSTI ZKUŠEBNÍHO ZAŘÍZENÍ

Není to jen deformační člen a přípravek pro provedení testu. Je totiž nutné uvažovat i testovací zařízení, které má být k testování využito. Do této podkapitoly spadá návrh a realizace nutných přítlačných desek pro kvazi-statický lis, bez nichž by nebylo možné test vůbec provést.

PŘÍDAVNÉ PŘÍTLAČNÉ DESKY PRO LISOVÁNÍ

Přítlačné desky bylo nutné navrhnout s ohledem na parametry kvazi-statického lisu. Hlavní tlačné části stroje přenášejí sílu přes závitové šrouby, načež tyto jsou navařeny na děrované desky menších rozměrů, které ovšem nevyhovují rozměrově našim testovacím podmínkám. A to ani spodní ani horní děrovaná deska. Tyto popsané součásti jsou pro názornost prezentovány na obrázku 42, kde jsou připevněny v I profilům pro provádění únavových zkoušek tahem.



Obr. 42 Děrované desky pro kvazi-statický stroj

Právě proto jsem přinesl řešení nechat vypálit přítlačné desky nové, vhodné z hlediska požadovaných parametrů pro test, a také kotvícího mechanismu k děrovaným deskám lisu.

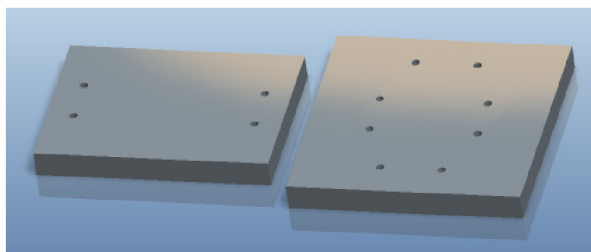
Prvně bylo nutné děrované desky s přítlačným závitem řádně změřit a poté zhotovit modely přídatných přítlačných desek, které samozřejmě byly aplikovány a rozměrově laděny k testovacímu přípravku a deformačnímu členu. K testovacímu přípravku byla navrhována deska spodní, která zároveň slouží jako kotvící deska pro přípravek. Deska horní byla navrhována pouze za účelem vyvíjení tlaku na deformační člen.

Výše zmíněné kotvící funkce přítlačných desek byly zajištěny díky zhotovení přesně proměřených a navržených průchozích děr, a to jak z hlediska kotvení samotných desek k lisu, tak i kotvení přípravku ke spodní přítlačné desce. Návrhy desek jsou zobrazeny na obrázku 43 (vlevo).

Navržené desky tedy bylo nutné nechat zhotovit vypálením z ocelové desky o tloušťce 40 mm. Připravené .dwg soubory tedy byly zaslány do externí firmy pro zpracování a výrobu. Na



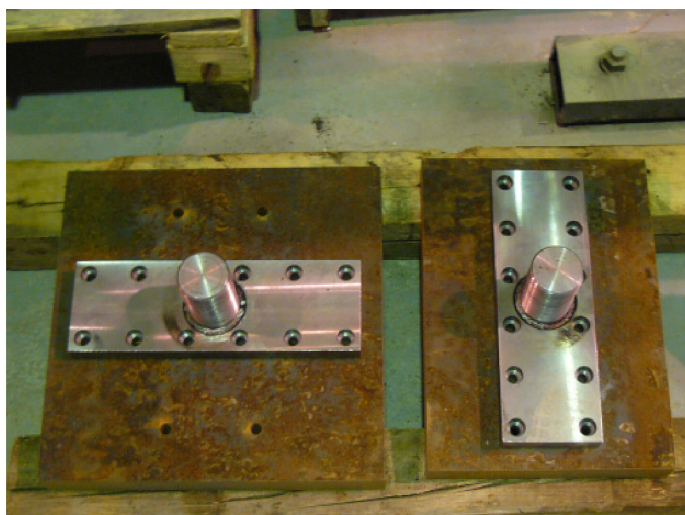
obrázku 43. (vpravo) přináším originální pohled na výrobu těchto desek formou vypalování vodním paprskem.



Obr. 43 Model přitlačných desek (vlevo), a jejich vypálení (vpravo, firma AWAC)

Z této zkušenosti jsem si odnesl vzácnou informaci, že pro příští vypalování silnějších desek není vhodné nechat vypalovat díry menších průměrů, protože stroj musí pracovat v poměrně nízké rychlosti kvůli přesnosti a zamezení kuželovitosti děr. A právě díky této skutečnosti nám poněkud vzrůstá časová náročnost výroby, tudíž i cena zpracovaného materiálu. Personálem firmy mi bylo pro příště doporučeno vlastního zpracování a vyvrtání děr. Tato otázka je větší názoru a není hlavním předmětem mé práce.

Finální podobu vypálených přitlačných desek i s děrovanými deskami s přivařeným závitovým šroubem zobrazuje obrázek 44. Jako spojovací prvky jsou navrženy převážně šrouby M12. Další zobrazení těchto desek z hlediska funkčnosti v testu je prezentováno v následující kapitole o provedení testu.



Obr. 44 Přitlačné desky spolu s děrovanými



3.2.4 ZPŮSOBY MĚŘENÍ VELIČIN BĚHEM TESTOVÁNÍ

V případě měření požadovaných veličin během kvazi-statického testu bylo využito doporučení návrhů a měřícího laboratorního vybavení Leteckého ústavu. V této kapitole se tedy spíše zabývám popisem průběhu měření a měřící techniky, než vlastním přínosem či návrhem.

Bylo potřeba snímat následující veličiny:

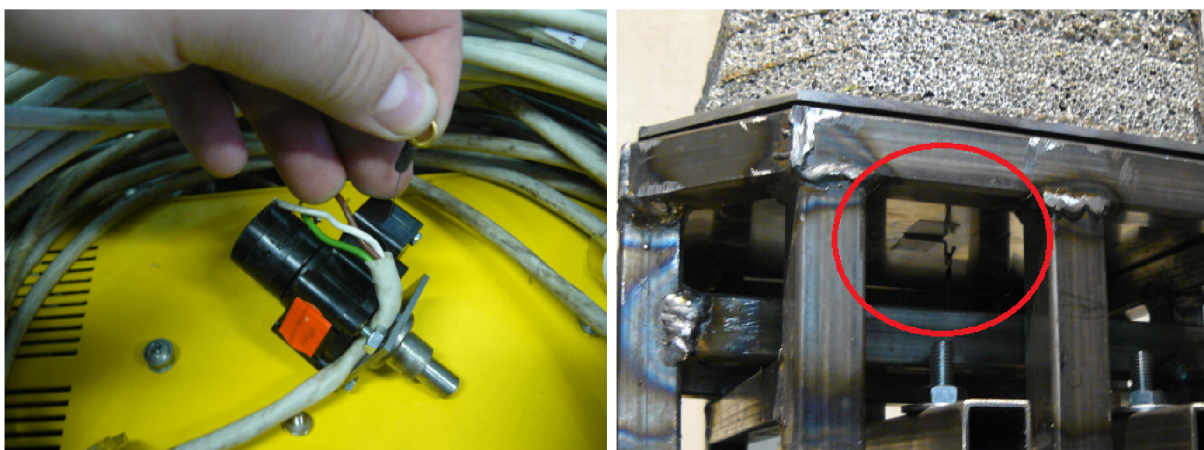
- Působící sílu vyvíjenou na deformační člen
- Posuv při deformaci deformačního členu
- Průhyb bezpečnostního ochranného plechu pro kontrolu

První dvě zmiňované veličiny slouží k vyhodnocení a vytvoření grafů potřebných pro IAD Report. Třetí veličina víceméně pouze plní funkci kontroly průhybu bezpečnostního plechu.

Ke snímání síly bylo využito vlastního měřidla lisovacího stroje, kdy tento stroj využívá siloměru na principu tenzometrického snímání síly. Jedná se o vhodný převodník mechanicko-elektrického typu s vysokou odolností vůči parazitnímu zatížení, např. boční zatížení apod.

Pro měření posuvu a průhybu byly využity potenciometrické snímače, běžně užívané u zkoušek, kde dochází k větším deformacím. V našem případě bylo využito otočných odporových potenciometrů, pracujících na principu navíjení drátku na malou hřídelku. Tento snímač je zobrazen na obrázku 45 vlevo. K hlavnímu posuvu byl rovněž pro kontrolu využit i měřící systém posuvu samotného lisovacího stroje.

Na obrázku 45 vpravo se snažím prezentovat ukotvení drátku snímače na bezpečnostní ochranný plech. Jak už jsem zmínil v podkapitole 2.2.1, předpoklad největšího průhybu je v centru tohoto plechu, proto bylo snahou drátek snímače připevnit co nejlépe na střed ochranného plechu.



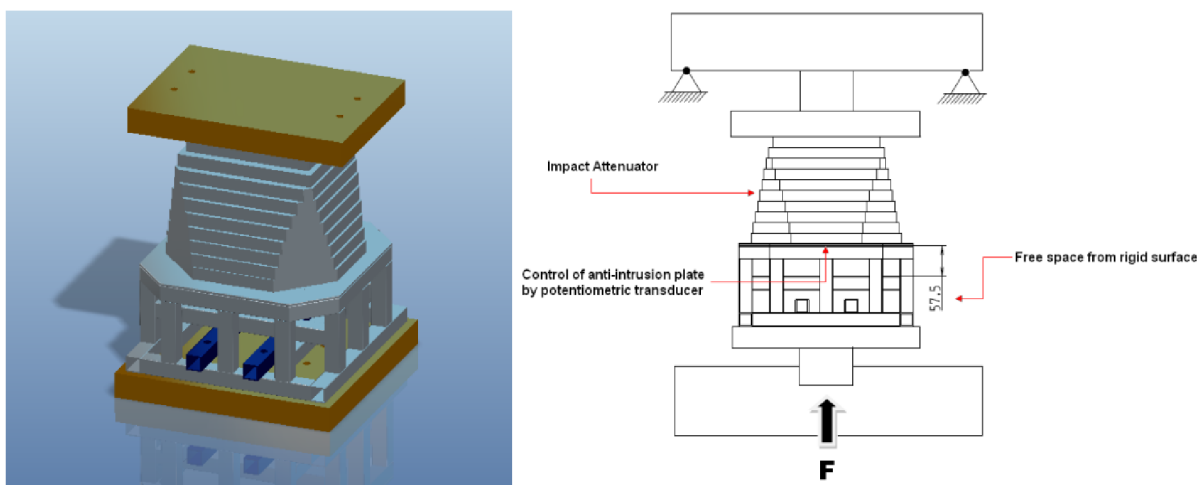
Obr. 45 Používaný snímač posunutí (vlevo), snímání průhybu ochranného plechu (vpravo)



3.2.5 PROVEDENÍ TESTU

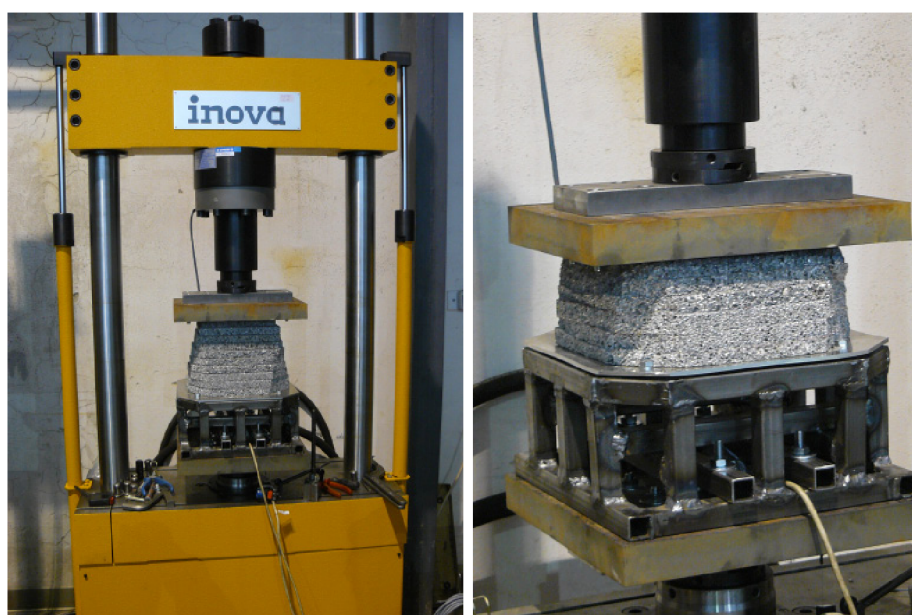
Jak již bylo zmíněno, při testování deformačního členu bylo využito spolupráce s Leteckým ústavem na Fakultě strojního inženýrství. Stejně tak jako v případě testování vzorků pěnového hliníku, ač na oba úkoly bylo využito jiných testovacích přístrojů.

V předchozích kapitolách jsem popsal kompletní vývoj a postup příprav nutných k provedení testu deformačního členu. V této kapitole přináším náhled na samotný průběh testu. Na modelu z obrázku 47 se nachází symbolické vyjádření sestavy všech komponentů nutných pro realizaci testu, včetně ukotvení přípravku k spodní přítlačné desce. Rovněž také přidávám schematický náčrt na obrázku 47, kterýžto byl využit při zpracování IAD Reportu.



Obr. 47 Model návrhu testu (vlevo), a jeho nákres (vpravo)

Nyní můžeme konečně přistoupit k reálné podobě testování, která je prezentována obrázkem 46.



Obr. 46 Reálná podoba testu kvazi-statickou metodou

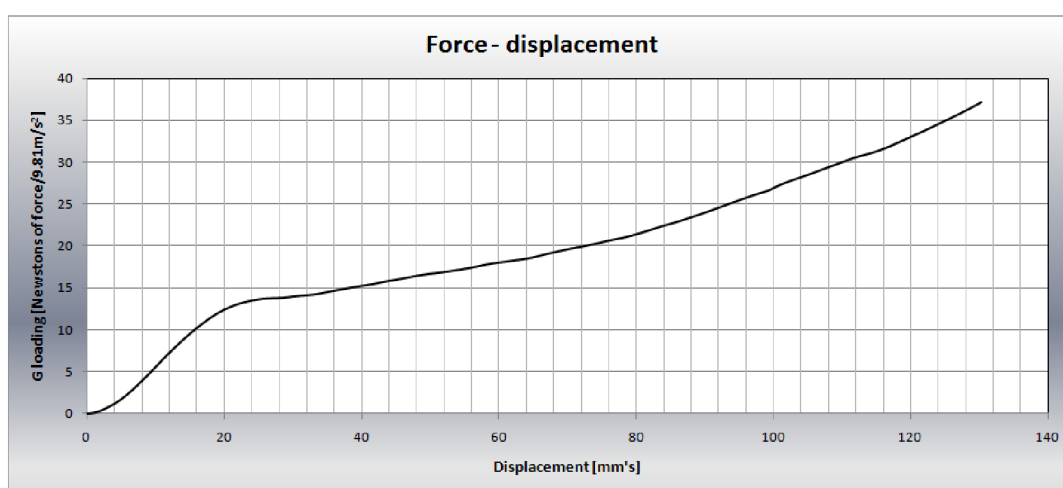


Provedení testu probíhalo bez jakýchkoliv komplikací, test byl proveden na požadované procento stlačení a hodnoty výsledků zpracovány a vyhodnoceny. Toto vyhodnocení se nachází v následující podkapitole.

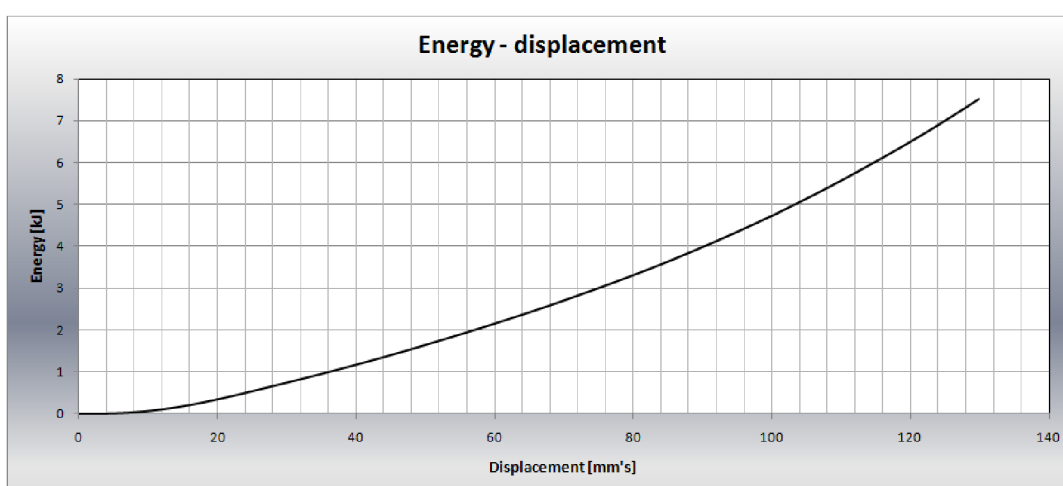
3.2.6 ZHODNOCENÍ VÝSLEDKŮ

Ke konečnému vyhodnocení výsledků bylo využito teorie a postupu, zmiňovaného v předchozích kapitolách. Jedná se tedy především o metodu numerického integrování a fyzikální základy pro správný přístup k problému.

Grafy finálního testu deformačního členu jsou zobrazeny na obrázcích 48 a 49. Využívám stejných grafů, které byly použity pro IAD Report (příloha P1) na závody ve Velké Británii. Dle pravidel je síla převedena na G zatížení.



Obr. 48 Graf výsledného průběhu G zatížení testovaného deformačního členu



Obr. 49 Graf výsledné pohlcené energie testovaného deformačního členu



Další směrodatné výsledky v číselných hodnotách zobrazuje tabulka 15, v níž jsou výsledné hodnoty zapisovány v relaci s pravidly soutěže stejně jako navrhované výpočty v předešlých kapitolách.

Tab. 15 Porovnání výsledků testovaného deformačního členu s pravidly

	Předpisy pravidel	Testovaný deformační člen	Vyhověl
Minimální rozměry [mm]	$200 \times 100 \times 200 \leq$	$200 \times 140 \times 200^6$	Ano
Maximální G zatížení [g's]	$40 \geq$	37,17	Ano
Průměrné G zatížení [g's]	$20 \geq$	19,81	Ano
Pohlčená energie [J]	$7350 \leq$	7522	Ano
Maximální trvalý průhyb plechu po odlehčení [mm]	$25,4 \geq$	4,2	Ano

Z číselných hodnot v tabulce lze usoudit, že náš deformační člen splňuje všechny požadavky udávané soutěží Formule Student.

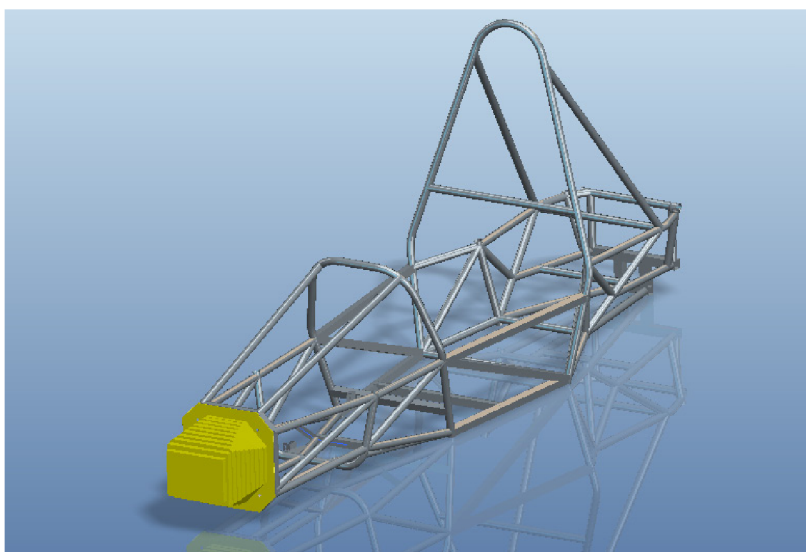
Důležitým ovlivňujícím faktem, který se v tuto chvíli může zdát jako nejasný, je grafická závislost zobrazeného G zatížení ve vztahu k posunutí na obrázku 48. Průběh G zatížení (síly) totiž nenabývá žádného konstantního chování v závislosti na posunutí; tedy tlaková síla se jeví, jakoby neustále narůstala a nedržela si svoji konstantní hladinu jako u předešlých navrhovaných vzorků a členů.

Důvodem je právě již zmiňovaný **pyramidovitý tvar** konečného deformačního členu, jehož závislost a chování je velice obtížné určit, protože každá deska členu ovlivňuje druhou. Právě v tomto bodě dochází k největší chybě při výpočtech návrhu členu za využití metody navržení přes střední desku. Mojí teorií je, že testovaný člen vyhověl právě díky průhybu bezpečnostního ochranného plechu, ač tuto teorii nemám plně ověřenou, kvůli složitosti výpočtů chování pěnového hliníku při takto vysokých deformacích.

3.3 ZAČLENĚNÍ DEFORMAČNÍHO ČLENU NA VOZIDLO

V této chvíli už nezbyvá než jen znázornit umístění deformačního členu na prvním vozidle TU Brno Racing. Na obrázku 50 je tedy zobrazen model rámu vozidla, na němž je připevněn model deformačního členu včetně bezpečnostního ochranného plechu.

⁶ Rozměry nejmenší desky deformačního členu



Obr. 50 Začlenění deformačního členu na rám vozidla

Dále je nutné poznamenat, že celý proces výroby deformačního členu, bezpečnostního plechu a úchytů členu musí být opakován za cílem zhotovit originální model, který přijde namontovat na vozidlo.



4 VÝBĚR A INSTALACE ZÁVODNÍCH BEZPEČNOSTNÍCH PÁSŮ

V této kapitole své práce se věnuji vhodnému výběru bezpečnostních pásů a správné instalaci dle pravidel pro soutěž Formule student. V některých částech této kapitoly vycházím ze zdrojů [1], [14].

4.1 VÝBĚR BEZPEČNOSTNÍCH PÁSŮ

Dle pravidel popsanych v části rešerše věnované bezpečnostním pásům jsem zvolil možnost využití 6-ti bodových pásů. Po uvážení ceny a kvality bezpečnostních pásů, nabízených na trhu, se tým TU Brno Racing rozhodl pro zakoupení pásů od německé firmy Schroth [14].



Obr. 51 Bezpečnostní pásy Schroth Hybrid II [14]

Konkrétně se jedná o typ Schroth Hybrid II, kdy bezpečnostní pás využívá zjednodušené metody připojení stehenních popruhů do střední spony. Stehenní pásy jsou rovnou zavedeny na kovové spojnice břišního popruhu a spony, oproti klasické metodě, kdy jsou stehenní pásy provlékány textilními oky na břišních popruzích. Navíc má rychlo-polohovatelné přezky na každém popruhu, čímž splňujeme pravidla Formule Student, protože jsme se rozhodli mít jen jednu sadu stehenních popruhů.

4.2 NÁVRH TYPU UCHYCENÍ BEZPEČNOSTNÍCH PÁSŮ PRO TU BRNO RACING

S ohledem na předchozí podkapitulu je nutné řešit instalaci 6-ti bodového bezpečnostního pásů. U některých návrhů a řešení v této kapitole vycházím z doporučených kotvicích metod výrobce bezpečnostních pásů Schroth [14].

Jakékoliv kotvicí metody musí být v souladu s pravidly soutěže, které zohledňuji v předchozí podkapitole 2.3.2. S ohledem na tyto navrhuji kotvicí metody:

- Wrappingová metoda pro ramenní pásy
- Využití ocelových úchytů dle pravidel pro břišní a stehenní pásy



Ačkoliv se v rešerši metodám instalace pásů už věnuji, je nutno doplnit, že co v pravidlech výslovně není zakázáno, je v podstatě povoleno. Tento fakt zde zmiňuji z důvodu, že např. wrappingová metoda uchycení není výslovně předepsána či doporučena. Zakázána je totiž pouze pro případ kotvení břišních pásů. Nicméně jako instalační metoda ramenních pásů je zcela vhodná.⁷

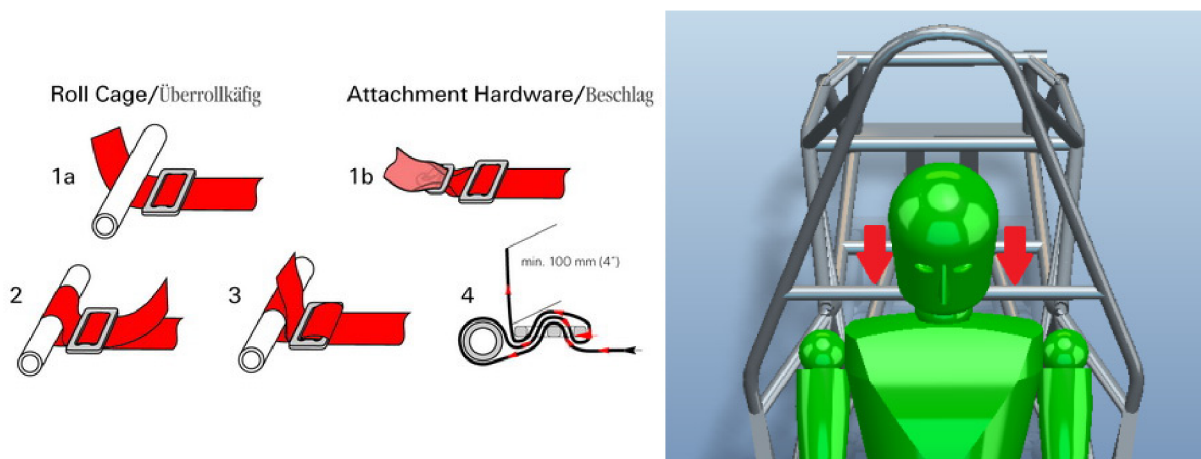
Navrženým metodám uchycení bezpečnostních pásů pro jednotlivé úrovně se věnuji v následujících podkapitolách, kde rovněž krátce připomínám důležitá pravidla spjatá s naším případem uchycení.

4.3 HORNÍ UCHYCENÍ BEZPEČNOSTNÍCH PÁSŮ

Při použití wrappingové metody vycházím z prověřených postupů, doporučených samotným výrobcem bezpečnostních pásů. Při této metodě není k rámu přivařen či připevněn žádný další kotvicí prvek. Užívá se pouze samotné konstrukce rámu, ke které se pásy za použití speciálních sponek, dodávaných výrobcem, kurtují rovnou k trubce, která je součástí této konstrukce.

Metodu wrappingového kotvení bezpečnostních pásů zobrazuje obrázek 52 vlevo. Pro náš případ je využit postup 1a, 2, 3. Na pozici 4 v obrázku 52 je pohled, znázorňující uvázání z boku.

Obrázek 52 dále vpravo zobrazuje kotvicí místa pro náš případ červenou šipkou. Dále je také nutno poznamenat, že vzhledem k požadavkům pravidel, je nutné dodržet rozpětí ramenních pásů v rozmezí 178-229 mm a správného bočního úhlu (viz Obr. 14). Tento úhel je už ovšem dán konstrukcí rámu a polohou sedadla a řídiče – všechny aspekty při výrobě rámu byly zohledněny a úhel dodržen.



Obr. 52 Wrappingová metoda uchycení [14] (vlevo), pozice umístění (vpravo)

⁷ Tuto informaci jsem si ověřil elektronickým dotazem od oficiálních technických soudců soutěže v Anglii



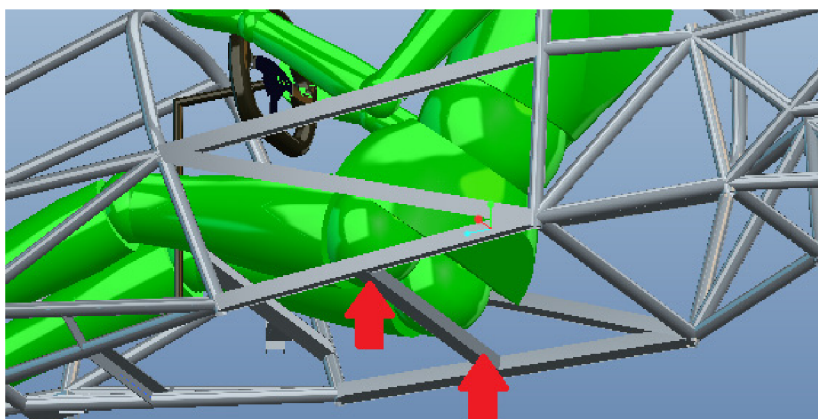
4.4 SPODNÍ UCHYCENÍ BEZPEČNOSTNÍCH PÁSŮ

U návrhu spodního uchycení je situace poněkud složitější. Wrappingová metoda je v tomto případě zakázána pravidly a uchycení musí plnit řadu pravidel, aby bylo schváleno technickou komisí soutěže. Z těchto pravidel, jež jsou zmíněny v podkapitole 2.3.2, jsem postupoval k správnému návrhu úchytů následovně:

- Úchyt by měl sloužit ke kotvení břišního a stehenního pásu
- Zvolit správnou tloušťku úchytu s ohledem na pravidla, tloušťku stěny čtvercového profilu a materiál
- K této tloušťce zvolit adekvátní rozměrové proporce, abych splnil pravidlo dosažení minimálního průřezu 90 mm^2 v případě uchycení břišních a stehenních pásů do jednoho kotvicího bodu
- Zvážit možnost tzv. „double shear“ úchytu, což je varianta dvojitého oka pro jeden celkový úchyt, a dle pravidel je doporučený
- Splnit požadovaný úhel mezi horizontální osou vozidla pod sedadlem řidiče a střední osou břišního pásu v rozmezí $60^\circ - 80^\circ$. Ačkoliv je na obrázku z pravidel hodnota úhlu $45^\circ - 65^\circ$, dle pravidel pro „reclined driving position“ (opřená poloha řidiče) platí tyto úhly vyšší
- Břišní popruhy by měly být schopny se v tomto úchytu otáčet

Další pravidla se vztahují k tomu, že pokud pásy prochází sedadlem, je nutné mít hrany tohoto otvoru dobře obroušené, aby nedošlo k poškození pásu. Tato část problematiky není předmětem zájmu této práce, a proto je řešena s ohledem na pravidla až v praxi při finální konstrukci vozidla.

S ohledem na všechna pravidla jsem navrhl pozice na uchycení spodních pásů k rámu. Tyto pozice (obrázek 53) vychází z naměřených a zvolených hodnot pomocí CAD softwaru Pro/Engineer. Jako vzdálenost krajního úchytového oka od kraje spodního čtvercového profilu pro navaření úchytů je zvolena hodnota⁸ 20 mm.



Obr. 53 Umístění spodních úchytů pásů

⁸ Tuto hodnotu ještě není možno plně určit, protože se upřesní až v době dokončování vozidla; tento návrh je zpracován v předstihu



4.4.1 TVAR A PROPORCE SPODNÍCH ÚCHYTŮ

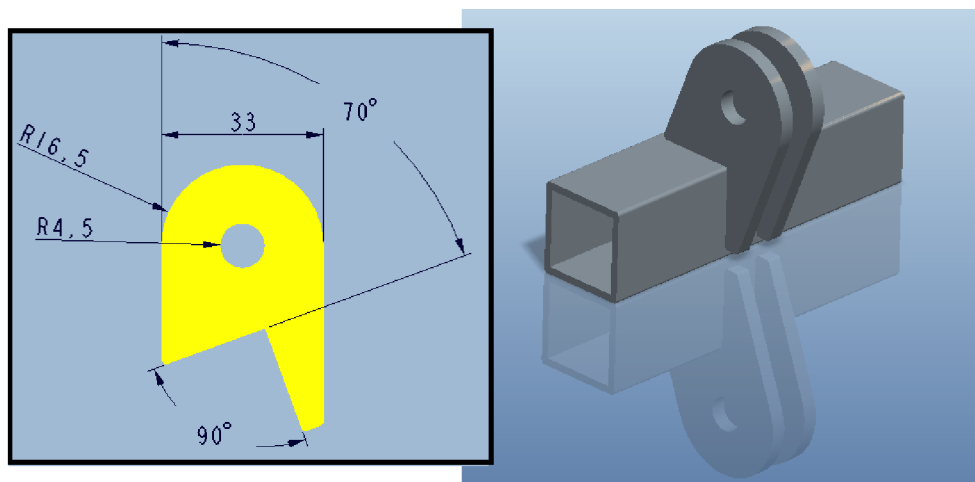
V této podkapitole přináším konstrukční řešení samotných úchytů dle již zmíněných pravidel a postupů.

Jako výchozí materiál jsem zvolil tentýž, z něhož je zhotoven rám, tedy ocel třídy 11 523 a tloušťku jednoho úchytového oka 4 mm při využití koncepce „double shear“ úchytu. K zajištění možného otáčení břišního pásu jsem se rozhodl využít lícovaného šroubu s krátkým závitem a pevnostní třídou 8.8. Tento šroub prochází dírami, které jsou zhotovené v úchytech, a popruhy pásů jsou na něj připojeny úchyty vlastními.

Rozměrové proporce úchytových ok jsou navrženy tak, aby byly splněny požadavky na minimální průřez 90 mm^2 . Minimální průřez je uvažován v pomyslné rovinně řezu v oblasti, kde je zhotovena díra průměru 9 mm pro společný lícovaný šroub kotvicího úchytu⁹. Tento průřez by měl být splněn při uvážení celého „double shear“ úchytu, a to v jakémkoliv směru řezu od zhotovené díry.

Tvar úchytu vychází z předpokladu, že musí být přivařen k čtvercovému profilu a je navržen tak, aby směr úchytu s horizontální osou vozidla (profilu) svíral úhel 70° . Tuto hodnotu jsem zvolil z důvodu omezení 60° až 80° ; tedy hodnotu střední k tomuto omezení. I přesto může být úhel ovlivněn polohou čtvercového profilu, ale ta již vychází z konstrukce rámu.

Na obrázku 54 je znázorněna kótovaná podoba úchytového oka a zároveň sestava celého spodního úchytu na čtvercovém profilu. Sestava je pouze orientační, protože některé rozměry budou určeny a upřesněny až v době, kdy už takto diplomová práce bude dokončena a odevzdána. Tloušťka jednoho úchytového oka je 4 mm, jak již bylo zmíněno.



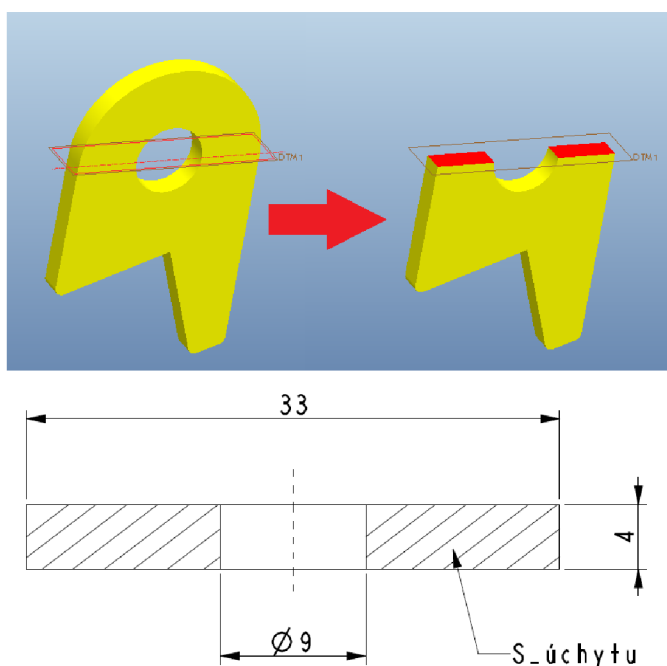
Obr. 54 Nákres a model spodního úchytu

Na dalším obrázku přináším ukázkou pomyslného řezu v oblasti minimálního průřezu úchytového oka a kótovaný náčrt toho řezu, nutného pro naši kontrolu návrhu. Ačkoliv je na obrázku proveden řez celým úchytovým okem, znovu opakuji, že je pro výpočet nutné

⁹ Hodnota průměru 9 mm byla zvolena na základě zkušeností z dánského týmu SDU Vikings. Díra je navržena pro šroub průměru 8 mm. Tento lícovaný šroub pevnostně plně dostačuje pro náš úkol



uvažovat pouze každou průřezovou plochu, která vede od zhotovené díry. Prakticky to znamená, že stačí spočítat pouze plochu $S_{\text{úchytu}}$.



Obr. 55 Průřez okem spodního úchytu

Z minimálního průřezu lze snadno spočítat obsah uvažované plochy pro jedno úchytové oko:

$$S_{\text{úchytu}} = \frac{(33 \cdot 4) - (9 \cdot 4)}{2} = 48 \text{ mm}^2 \quad (17)$$

kde:

$S_{\text{úchytu}}$ mm² je minimální plocha průřezu úchytového oka spodního pásu

Tento výsledek udává plochu minimálního průřezu úchytového oka – při uvážení, že jeden úchyt má oka dvě („double shear“ úchyt), lze výsledek vynásobit dvěma.

$$S_{\text{úchyt.celkový}} = (S_{\text{úchytu}} \cdot 2) = 48 \cdot 2 = 96 \text{ mm}^2 \quad (18)$$

kde:

$S_{\text{úchyt.celkový}}$ mm² je minimální plocha průřezu celého úchytu spodního pásu

Tedy porovnání s požadovanou podmínkou [1]:

$$S_{\text{úchyt.celkový}} = 96 \text{ mm}^2 > 90 \text{ mm}^2 \quad (19)$$

Tímto splňují podmínku pravidel pro minimální průřez úchytu 90 mm² v případě užití společného úchytu pro břišní i stehenní popruh.



4.5 KONTROLNÍ VÝPOČET ÚCHYTŮ SIMULACÍ MKP

Simulace kotvení bezpečnostních pásů je prováděna pouze pro navrhované spodní uchycení. Cílem není úplně jednoznačně prokázat správnost návrhu uchycení, protože hlavní předpoklad pro správnost navržení vyplývá z pravidel formule student o geometrických proporcích tohoto kotvení. Stejně jako v případě přípravku pro deformační člen, simulace jsou prováděny v softwaru Catia, a měly by sloužit pouze pro orientační představu, aby pochopil, co se odehrává v případě nárazu studentské formule. Důvodem, proč nepovažuji výsledky za plně správné, je můj názor, že využitý software není brán za plně profesionální pro řešení simulací MKP. Avšak pro znázornění problematiky a základní vyhodnocení nám tyto výpočty postačí.

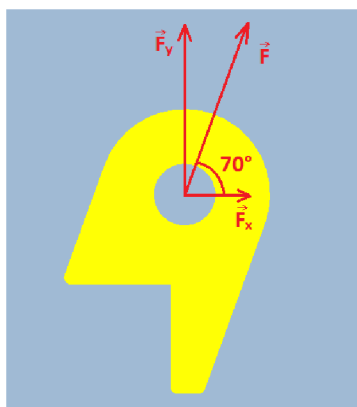
4.5.1 SIMULACE SPODNÍHO UCHYCENÍ

Je zřejmé, že statickou zkouškou v případě simulace MKP úchytu se pouze blíží jakési pravdě o výsledku napětí. Ve skutečnosti je velice obtížné přesně určit vývoj nárazu, velikosti působících sil a především časovou složku tohoto průběhu či závislost napětí na deformaci, nicméně jako východisko pro výpočet jsem se snažil vycházet z co nejlepších možných a dostupných zdrojů, které jsou v této oblasti známé. Konkrétně se jedná o mezinárodní předpis FIA Standart 8854/98 [14] o podmínkách dynamického testování bezpečnostních pásů. Tento předpis nemá nic společného se soutěží Formule Student, nicméně jsem jej využil pro zjištění vstupní hodnoty zatěžovací síly spodního úchytu pro vozidlo, a to i přesto, že směrnice má poněkud náročnější požadavky pro testování.

FIA Standart 8854/98 [14] vychází z předpokladu počáteční rychlosti vozu 50 km/h, brzdné dráhy 400 mm, maximální hodnoty zpomalení (zrychlení) – G zatížení 30 g's a hmotností řidiče 75 kg. Z testování a měřených hodnot bylo zjištěno, že na každý spodní úchyt pásu v opřené poloze řidiče (naš případ) je vystaven maximální zátěži okolo 9 000 N.

Pro zjednodušení uvažuji pouze jedno úchytové oko z celkového úchytu, tedy maximální působící síla je 4500 N.

Toto je tedy můj předpoklad a hodnota síly, kterou je nutné zatížit úchytové oko popruhů. Dalším důležitým předpokladem je směr působení této síly. Zde vycházím z pravidel soutěže Formule Student a uvažuji hlavní působení síly na úchytové oko pod navrženým úhlem 70°. Tuto sílu je dále nutno pro samotný výpočet rozpočítat do složek, viz obrázek 56.



Obr. 56 Složky působící síly na oko spodního úchytu



Jednotlivé složky tedy jsou:

$$F_x = F \cdot \cos 70 = 4500 \cdot \cos 70 \cong 1540 \text{ N} \quad (20)$$

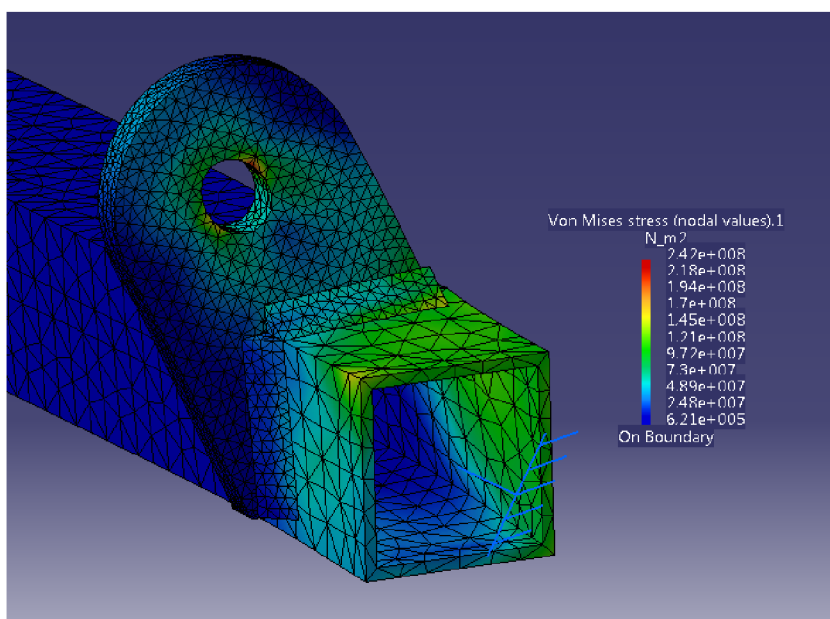
$$F_y = F \cdot \sin 70 = 4500 \cdot \sin 70 \cong 4230 \text{ N} \quad (21)$$

kde:

F	N	zatěžující síla pro úchytové oko
F_x	N	složka zatěžující síly pro osu x
F_y	N	složka zatěžující síly pro osu y

Takto zatížené úchytové oko pro simulaci připevňuji na model čtvercového profilu, načež využívám zjednodušených modelů svarů. Sestavu pro výpočet pojím vhodnými vazbami, abych se co nejvíce přiblížil realitě. Konce čtvercového profilu mají pevné vazby s žádným stupněm volnosti, svary jsou spojeny pevnou vazbou simulující svarové spoje a samotné úchytové oko je omezeno kontaktní vazbou na čtvercový profil, aby nedocházelo k vzájemné kolizi či penetraci součástí.

Výpočet provedené simulace je znázorněn na obrázku 57.



Obr. 57 Výsledek simulace zatížení úchytového oka

Obrázek simulace spodního uchycení bezpečnostních pásů zobrazuje případ statického zatížení úchytu. Po zhodnocení výsledků v oblasti maximálního zatížení se výsledek blíží hodnotě okolo 240 MPa, což ovšem neodpovídá realitě. Tyto vysoké hodnoty analýzy MKP jsou způsobeny ostrým geometrickým zakončením svarového spoje, který pro tento případ simulace bohužel vůbec neodpovídá realitě. Stejně tak pevná vazba čtvercového profilu je ve skutečnosti provedena jinou formou, a to navařením do konstrukce rámu. Hodnoty, které by se z hlediska správnosti výpočtu mohly blížit realitě, se vyskytují v oblasti okolo 70 až 90 MPa, což je oblast poměrně hluboko pod mezi kluzu našeho materiálu. V případě nehody vozidla by se tedy dalo prohlásit, že jsou úchyty bezpečné, ačkoliv na tom závisí celá řada dalších okolností.



4.6 REALIZACE NÁVRHU SPODNÍHO UCHYCENÍ

Navržená úchytová oka byla zhotovena stejně jako zatěžovací přítlačné desky pro deformační člen vypálením na vodním paprsku externí firmou, a poté budou přivařeny na základní konstrukci rámu dle zmiňovaných pravidel a návrhů.



Obr. 58 Zhotovená spodní úchytová oka



5 NÁVRH OSTATNÍCH BEZPEČNOSTNÍCH PRVKŮ PRO ŘIDIČE

V této kapitole přináším návrhy pro správný výběr produktů v oblasti doplňující výbavy řidiče. Především pak výbavu jako je řidičova výstroj, a rovněž další komponenty, které jsou pro účast v soutěži Formule Student nutné. Všechny produkty bylo nutné selektovat s ohledem na pravidla soutěže, které jsou již popsány v podkapitole 2.4. V případě každého produktu popisují jeho základní funkce a doplňují názorný obrázek. Vesměs všechny bezpečnostní prvky jsou objednány ze zdrojů [14] a [18], ze kterých rovněž čerpám základní informace.

5.1 SEZNAM VÝBAVY ŘIDIČE

Dle pravidel je nutné účastnit se soutěže s vhodnou **bezpečnostní výstrojí**, jejímiž částmi jsou:

- Helma
- Závodní kombinéza
- Rukavice
- Obuv
- Vhodné spodní prádlo

Dále je potřeba být během závodů vybaven následujícími **doplňky**:

- Omezovací postroj paží řidiče („Arm restrain“)
- Bezpečnostní pěnu pro obalení konstrukce rámu v oblasti hlavy řidiče („Roll cage padding“)
- Předepsané hasicí přístroje

5.1.1 VÝSTROJ ŘIDIČE

HELMA

Pro správný výběr závodní helmy, a při zohlednění požadovaných pravidel byla vybrána helma RS3 Pro Helmet od firmy Bell. V selekci helmy bylo nutné zvážit cenu, poněvadž se i přesto stává téměř nejdražší položkou v seznamu.

Zvolená helma dosahuje požadovaných parametrů a vlastností jako jsou [18]:

- ✓ FIA 8858 & Snell SA2010 schválení
- ✓ Sklem uzavřený průzor
- ✓ Pokročilá aerodynamika
- ✓ Nehořlavá podšívka Nomex
- ✓ Podpora HANS systému (pro další ročník projektu)



Obr. 59 Helma RS3 Pro od firmy BELL [18]

ZÁVODNÍ KOMBINÉZA

Tato část výstroje znovu spadá pod rozhodování mezi cenou a kvalitou, nicméně pro správný poměr byla vybrána kombinéze First 2 Race Suit od firmy OMP, načež splňuje všechny potřebné pravidla:

- ✓ FIA schválení
- ✓ 2 vrstvy nehořlavého materiálu Nomex
- ✓ Hmotnost 400 g/m²



Obr. 60 Závodní kombinéza First 2 Race od firmy OMP [18]

RUKAVICE

Dle pravidel byly vybrány rukavice Winds Evo Race Gloves od firmy OMP s následujícími parametry:

- ✓ FIA schválení
- ✓ Vyrobeno z nehořlavého materiálu Nomex



Obr. 61 Rukavice Winds Evo Race od firmy OMP [18]

OBUV

Podobně jako závodní rukavice i obuv byla vybrána dle pravidel. Zvolil jsem obuv Montecarlo 2 Race Boots od firmy OMP s bezpečnostními parametry:

- ✓ FIA 8856-2000 schválení
- ✓ Využití nehořlavého materiálu Nomex
- ✓ Nízká hmotnost
- ✓ Pryžová nehořlavá podešev
- ✓ Tkaničková metoda uzavírání se suchým zipem



Obr. 62 Obuv Montecarlo 2 Race od firmy OMP [18]

VHODNÉ SPODNÍ PRÁDLO

V případě spodního prádla je ve všech případech tím nejdůležitějším dodržet pravidlo nehořlavých materiálů. S tímto ohledem bylo vybráno spodní prádlo, převážně od závodní značky OMP, těchto druhů:

- ✓ Kalhoty – OMP Natural Nomex Long Johns
- ✓ Tričko – OMP Natural Nomex Long Sleeve Top



- ✓ Ponožky – OMP Nomex Socks
- ✓ Balaclava – OMP Clubman Balaclava (viz Obr. 63)



Obr. 63 OMP Clubman Balaclava [18]

5.1.2 DOPLŇUJÍCÍ BEZPEČNOSTNÍ PRVKY VÝBAVY

OMEZOVACÍ POSTROJ PAŽÍ ŘIDIČE

Tento systém nefunguje doslova jako omezení pohybu paží řidiče, avšak slouží jako bezpečnostní systém v případě nárazu či převalování vozidla. V těchto chvílích totiž omezovací postroj paží nedovolí, aby se náhodou ruce řidiče při nárazu neporanily nechtěným vystrčením z kokpitu. Postroj dovoluje bez problému řídit vozidlo, a v případě nehody může být velice užitečný.

Pro náš případ byl vybrán postroj Arm Restraints od firmy Sparco. Má SFI 3.3 schválení a je ideální pro vozidla s otevřeným kokpitem.



Obr. 64 Arm restrain od firmy Sparco [18]



BEZPEČNOSTNÍ PĚNA NA KONSTRUKCI RÁMU

Tato pěna slouží pro obalení rámové konstrukce přesně v oblasti, kde má řidič při jízdě umístěnou hlavu. Je to jen pojistka, aby nedošlo k většímu poranění hlavy v případě poruchy helmy. Tato speciální pěna je objednáвана od firmy Schroth. Může být v podstatě instalována až před samotným závodem.



Obr. 65 Bezpečnostní pěna od firmy Schroth [14]

HASICÍ PŘÍSTROJE

Hasicí přístroje nejsou přímou součástí výbavy řidiče, avšak dovolil jsem si ji zahrnout do bezpečnosti, protože v případě vážné nehody by právě hasicí přístroj, který musí každý tým mít po ruce, mohl zachránit řidiči život. Dle předepsaných pravidel byl vybrán typ hasicího přístroje OMP Hand Held Extinguisher Dry Powder se schválením MSA, 2 kusy.



Obr. 66 Hasicí přístroj od firmy OMP [18]



ZÁVĚR

Obecným předmětem této práce bylo zpracovat návrhy bezpečnostních prvků pro seriál soutěží Formule Student dle oficiálních pravidel. Všechny body zadání diplomové práce byly splněny.

Primárním úkolem bylo zpracovat návrh deformačního členu vozidla, provést jeho realizaci zároveň s vhodným testem a začlenit jej na vozidlo. Dalšími body bylo zpracovat problematiku bezpečnostních pásů a selekci bezpečnostního vybavení řidiče.

Návrh deformačního členu byl proveden za pomoci uvedených postupů, které jsem se ve své práci snažil co nejjasněji prezentovat. Dle pravidel byl rovněž navržen i přípravek nutný pro provedení testu. Po následném zhotovení testovacího deformačního členu a vhodného přípravku byl tento člen testován kvazi-statickou metodou, načež byl po vyhodnocení dle pravidel uznán jako vhodným pro použití na studentskou formuli a zajišťující jistou funkčnost.

Podobným způsobem byl rovněž zpracován postup a realizace výběru bezpečnostních pásů a jejich instalace na konstrukci rámu. Tento kotvící systém již nebyl reálně testován, ovšem v rámci možností jsem se snažil přinést náhled do problematiky pomocnou simulací úchytů pro spodní popruhy pásů. Ač se jedná o teoretický výpočet, kdy navíc není využito plně adekvátního výpočtového softwaru, zastávám názoru, že pro naši orientační představu je tento výpočet plně vyhovující. Stále však zůstává důležitý fakt, že uchycení bezpečnostních pásů bylo navrženo především dle pravidel soutěže, čímž by řešení nemělo v žádném případě ohrozit bezpečí řidiče, ani vzbudit negativní zájem technické komise na soutěži.

V poslední části své práce přináším návrhy pro správnou selekci bezpečnostního vybavení řidiče dle pravidel.

Ačkoliv se již ve své práci úvahám nad řešením a možnými postupy věnuji, rád bych se v závěru vyjádřil k budoucím týmům pracujícím na studentské formuli jako odkaz pro vývoj v oblasti této problematiky. Především pak stránce problematiky deformačního členu, která byla v mém případě částečně limitována na omezené množství možností a alternativ. Konkrétně se jedná o materiály, využitě pro konstrukci deformačního členu. Budoucí týmy by se mohly zaměřit na testování dalších druhů materiálů, čímž by získaly alternativní návrhy deformačních členů. Pro inspiraci jsem z tohoto důvodu zpracoval rešerši materiálů v podkapitole 2.2.2.

Rozhodnutí pro využití pouze pěnového hliníku mi bohužel nedalo možnost nahlédnout a vytvořit si praktickou představu o vlastnostech jiných materiálů. Navíc má navržený deformační člen poměrně vysokou hmotnost, cca 2,4 kg (část pěnového hliníku bez ochranného plechu), což je v oblasti motosportu naprosto nežádoucí.

Co se týče bezpečnostních pásů a vybavy řidiče, svým nástupcům bych doporučil zaměřit se na bezpečnostní systém HANS, o kterém se zmiňuji v podkapitole 2.3.2. Díky této myšlence jsem se snažil rovněž selektovat helmu řidiče, která tento bezpečnostní systém podporuje.

V samotném shrnutí mé zkušenosti a přínosu z projektu Formule Student bych rád vyzvednul ten nejdůležitější poznatek. Tentokrát to nebyla jen pouhá teorie, která provází studenty po dobu studia, ale především dokonalé propojení s praxí, kdy jsem se musel potýkat



s opravdovými problémy při výrobě deformačního členu, přípravku, přitlačných desek a hlavně samotné realizaci kvazi-statického testu. Musel jsem neustále komunikovat s pracovníky příslušných ústavů, což se pro mne stalo nesmírně obohacujícím nejen z pohledu studenta, ale především z osobního pohledu člověka, který zjišťuje jak nápomocní, vstřícní a obětaví lidé mohou být.



POUŽITÉ INFORMAČNÍ ZDROJE

- [1] *2011 Formula SAE Rules* [online]. 2010 [cit. 2011-05-15]. Formula SAE®. Dostupné z WWW: <<http://students.sae.org/competitions/formulaseries/rules/>>
- [2] *Formula Student* [online]. Institution of Mechanical Engineers, 2010 [cit. 2011-05-15]. Formula Student. Dostupné z WWW: <<http://www.formulastudent.com/>>
- [3] *Google* [online]. 2011 [cit. 2011-05-15]. Google. Dostupné z WWW: <<http://www.google.cz/>>
- [4] *Flickr* [online]. Yahoo, 2011 [cit. 2011-05-18]. Flickr. Dostupné z WWW: <<http://www.flickr.com/photos/speedyk1/4007980976/sizes/m/in/photostream/>>
- [5] *LOQU* [online]. LOQU, 2008 [cit. 2011-05-18]. Mini Cooper vs Ford F-150 Crash Test. Dostupné z WWW: <<http://www.loqu.com/mini-cooper-vs-ford-f-150-crash-test/blogs/sweet-1558/>>
- [6] *GLEICH GmbH: Aluminium* [online]. 2011 [cit. 2011-05-15]. GLEICH GmbH. Dostupné z WWW: <<http://www.gleich.de/cz/>>
- [7] MACHUTA, Jiří. Výrobky z hliníkové pěny. *MM Průmyslové spektrum* [online]. 2007, 12/2007, [cit. 2011-05-18]. Dostupný z WWW: <<http://www.mmspektrum.com/clanek/vyrobky-z-hlinikove-peny>>
- [8] *Kompozity* [online]. ALUCOMPOSITE PANELS, 2008 [cit. 2011-05-18]. Kompozity. Dostupné z WWW: <<http://www.kompozity.com/>>
- [9] *Havel Composites* [online]. 2010 [cit. 2011-05-18]. Havel Composites. Dostupné z WWW: <<http://havel-composites.com/>>
- [10] Konzultace s pracovníky Leteckého ústavu na FSI VUT v Brně, 2011
- [11] *Standard Impact Attenuator Design* [online]. 2011 [cit. 2011-05-15]. FSAE Online. Dostupné z WWW: <http://www.fsaeonline.com/Impact_Attenuator.htm>
- [12] HALLIDAY, David; RESNICK, Robert; WALKER, Jearl *Fyzika: Část 1 Mechanika*. Brno: VUTIUM, 2003. 328 s. ISBN 80-214-1868-0
- [13] ČERMÁK, Libor; HLAVIČKA, Rudolf. *Numerické metody*. Brno: Akademické nakladatelství CERM, 2005. 110 s. ISBN 80-214-3071-0
- [14] *Schroth Safety Products web page* [online]. 2011 [cit. 2011-05-15]. SCHROTH Safety Products. Dostupné z WWW: <<http://english.schroth.com/unternehmen/>>
- [15] *Alcom Alval* [online]. Alcom Alval, 2010 [cit. 2011-05-18]. Prodej hliníku a hliníkových slitin. Dostupné z WWW: <<http://www.hlinik.cz/>>
- [16] *Chemoprén* [online]. Henkel, 2011 [cit. 2011-05-18]. Chemoprén Pattex. Dostupné z WWW: <<http://www.chemopren.cz/produkty/chemopren-extrem/>>



- [17] LEINVEBER, Jan; VÁVRA, Pavel. *Strojnické tabulky*. Druhé doplněné vydání. Úvaly: Albra, 2005. 908 s. ISBN 80-7361-011-6
- [18] *Deamon Tweaks* [online]. 2011 [cit. 2011-05-18]. Deamon Tweaks. Dostupné z WWW: <<http://www.demon-tweaks.co.uk/>>
- [19] JANÍČEK, Přemysl; ONDRÁČEK, Emanuel; VRBKA, Jan. *Mechanika Těles: Pružnost a pevnost I*. Brno: Akademické nakladatelství CERM, 2004. 287 s. ISBN 80-214-2592-X



SEZNAM POUŽITÝCH ZKRATEK A SYMBOLŮ

ΔE_k	[J]	změna kinetické energie
a, b	[m]	horní a dolní meze integrálu
a_1, b_1, c_1	[mm]	rozměry vzorku a střední desky navrhovaného členu
c, d, e	[mm]	rozměry testovaných vzorků
$E_{k,f}$	[J]	kinetická energie pro konečný stav
$E_{k,i}$	[J]	kinetická energie pro počáteční stav
$E_{\text{min.def.člen}}$	[J]	energie pohlcená minimálním deformačním členem
$E_{\text{vyhovující def.člen}}$	[J]	energie pohlcená navrženým deformačním členem
E_{vzorku}	[J]	energie, kterou pohltní vzorek pro zadaný limit síly
F	[N]	působící síla
f, h	[mm]	rozměry desek navrhovaného členu
$F_{\text{max.deska}}$	[N]	maximální povolená síla pro desku
$F_{\text{max.vzorek}}$	[N]	maximální povolená síla na vzorek
F_x	[N]	složka zatěžující síly pro osu x
F_y	[N]	složka zatěžující síly pro osu y
G	[g·s]	vyjádření hodnoty zrychlení (zpomalení) při nárazu vozidla dle pravidel
g	[m·s ⁻²]	tíhové zrychlení
$G_{\text{průměr}}$	[g·s]	vyjádření hodnoty průměrného zrychlení (zpomalení) ekvivalentní hmotnost vozidla (objektu) na počítaný vzorek
$m_{\text{ekv.vozidla}}$	[kg]	hmotnost vozidla (objektu) daná pravidly
m_{vozidla}	[kg]	počet hodnot
n	[-]	polynom stupně 0
P_0	[-]	poměr ploch vzorku a střední desky navrženého deformačního členu
$\text{Poměr}_{\text{vzorek/deska.vyhovující}}$	[-]	poměr ploch vzorku a desky minimálního deformačního členu
$\text{Poměr}_{\text{vzorek/min.deska}}$	[-]	kvadrurní obdélníková formule (přibližný výpočet integrálu)
$Q_M(f)$	[-]	poloměr kliky
r	[mm]	dolní mez kluzu materiálu
$R_{e \text{ min}}$	[MPa]	mez pevnosti materiálu
R_m	[MPa]	minimální plocha průřezu úchyťového oka spodního pásu
$S_{\text{úchyty}}$	[mm ²]	obsah střední desky navrženého deformačního členu
$S_{\text{deska.vyhovující}}$	[mm ²]	



$S_{\text{min.deska}}$	$[\text{mm}^2]$	obsah desky minimálního deformačního členu
$S_{\text{úchyt.celkový}}$	$[\text{mm}^2]$	minimální plocha průřezu celého úchytu spodního pásu
S_{vzorek}	$[\text{mm}^2]$	obsah vzorku
V	$[\text{mm}^3]$	objem
W	$[\text{J}]$	vykonaná práce
x_f, x_i	$[\text{m}]$	horní a dolní meze integrálu
x_{vzorku}	$[\text{mm}]$	posunutí (stlačení) vzorku pro zadaný limit síly



SEZNAM PŘÍLOH

- P1 IAD Report pro závody ve Velké Británii; Adobe Acrobat Reader (Tištěná verze, CD)
- P2 Elektronický podpůrný soubor pro ladění deformačního členu; Microsoft Office Excel (CD)
- P3 Soubor CAD modelů vytvořených za cílem návrhu deformačního členu; Pro/Engineer (CD)