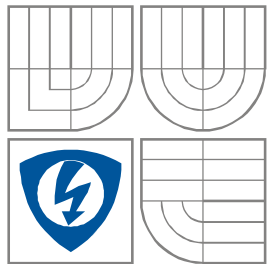


VYSOKÉ UČENÍ TECHNICKÉ V BRNĚ
BRNO UNIVERSITY OF TECHNOLOGY



**FAKULTA ELEKTROTECHNIKY A KOMUNIKAČNÍCH
TECHNOLOGIÍ**
ÚSTAV RADIOELEKTRONIKY

FACULTY OF ELECTRICAL ENGINEERING AND COMMUNICATION
DEPARTMENT OF RADIO ELECTRONICS

AUDIO ZESILOVAČ PRO DETEKCI DŘEVOKAZNÉHO ŠKŮDCE

AUDIO AMPLIFIER FOR DETECTING WOOD-DESTROYING PESTS

BAKALÁŘSKÁ PRÁCE
BACHELOR'S THESIS

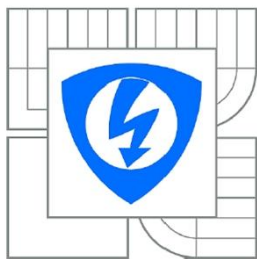
AUTOR PRÁCE
AUTHOR

Ondřej Jaroš

VEDOUCÍ PRÁCE
SUPERVISOR

Ing. Martin Friedl, Ph.D.

BRNO, 2015



VYSOKÉ UČENÍ
TECHNICKÉ V BRNĚ

Fakulta elektrotechniky
a komunikačních technologií

Ústav radioelektroniky

Bakalářská práce

bakalářský studijní obor
Elektronika a sdělovací technika

Student: Ondřej Jaroš

ID: 146848

Ročník: 3

Akademický rok: 2014/2015

NÁZEV TÉMATU:

Audio zesilovač pro detekci dřevokazného škůdce

POKYNY PRO VYPRACOVÁNÍ:

Seznamte se s principy NF zesilovačů a s piezo snímači. Prostudujte řetězec zpracování signálu ze senzoru až po zesílení ve výkonové části. Na základě rešerše NF zesilovačů navrhnete vlastní uspořádání audio zesilovače pro detekci dřevokazného škůdce pro firmu Termosanace s.r.o.

Realizujte HW řešení navrženého audio zesilovače a ověřte jeho parametry měřením.

DOPORUČENÁ LITERATURA:

[1] KOTISA, Z. NF zesilovače: předzesilovače. 1. vyd. Praha: BEN - technická literatura, 2001, 95 s. ISBN 80-730-0030-X.

[2] Senzory a převodníky [online]. 1. vyd. Praha: Vydavatelství ČVUT, 2005, 136 s. [cit. 2014-05-07]. ISBN 80-010-3123-3.

Termín zadání: 9.2.2015

Termín odevzdání: 28.5.2015

Vedoucí práce: Ing. Martin Friedl, Ph.D.

Konzultanti bakalářské práce: Ing. Andrea Nasswetrová, Ph.D.

Ing. Pavel Šmíra, Ph.D.

doc. Ing. Tomáš Kratochvíl, Ph.D.

Předseda oborové rady

UPOZORNĚNÍ:

Autor bakalářské práce nesmí při vytváření bakalářské práce porušit autorská práva třetích osob, zejména nesmí zasahovat nedovoleným způsobem do cizích autorských práv osobnostních a musí si být plně vědom následků porušení ustanovení § 11 a následujících autorského zákona č. 121/2000 Sb., včetně možných trestněprávních důsledků vyplývajících z ustanovení části druhé, hlavy VI. díl 4 Trestního zákoníku č.40/2009 Sb.

ABSTRAKT

V této bakalářské práci je popsán návrh detektoru dřevokazného hmyzu řešeného pomocí snímání akustického zdroje zvuku díky piezoelektrickému elementu jako senzoru. Získaný signál je postupně zesílen až po výstup pro poslech audio spektra ve sluchátkách. Realizovaný audio zesilovač je doplněn o aktivní analogový filtr pro poslech užšího frekvenčního spektra. Dalším doplňkem detektoru je zobrazení frekvenčního spektra pomocí Diskrétní Fourierovy transformace DFT na LCD displeji v rozsahu $0 \div 10$ kHz. Rozbor zařízení je nejprve popsán od teoretické části až po realizovaný návrh. V závěru dokumentu jsou shrnuty celkové výsledky.

KLÍČOVÁ SLOVA

Senzor, piezo element, audio zesilovač, filtr, pásmová propust, spektrální analyzátor.

ABSTRACT

This bachelor's thesis is focused on design of detector of wood-destroying pests, which is solved by using an acoustic sound source with piezo electric element as a sensor. The acquired signal is step by step amplified to a level when we can observe the audio spectrum using a headphone. The realized audio amplifier is complemented supplemented by an active analog filter for the ability to listen to a narrower frequency spectrum. The next feature of the detector is that it displays the frequency spectrum on an LCD display ranging from 0 Hz to 10 kHz. The spectrum of the signal is acquired by using DFT transformation. Analysis of the device is firstly described from the theoretical part through the realized design. At the end of document the results are summarized.

KEYWORDS

Sensor, piezo element, audio amplifier, filter, band-pass filter, spectrum analyzer.

JAROŠ, O. *Audio zesilovač pro detekci dřevokazného škůdce*. Brno: Vysoké učení technické v Brně, Fakulta elektrotechniky a komunikačních technologií, Ústav radioelektroniky, 2015. 60 s. Bakalářská práce. Vedoucí práce: Ing. Martin Friedl, Ph.D.

PROHLÁŠENÍ

Prohlašuji, že svou bakalářskou na téma Audio zesilovač pro detekci dřevokazného škůdce jsem vypracoval samostatně pod vedením vedoucího bakalářské práce a s použitím odborné literatury a dalších informačních zdrojů, které jsou všechny citovány v práci a uvedeny v seznamu literatury na konci práce.

Jako autor uvedené bakalářské dále prohlašuji, že v souvislosti s vytvořením této bakalářské jsem neporušil autorská práva třetích osob, zejména jsem nezasáhl nedovoleným způsobem do cizích autorských práv osobnostních a/nebo majetkových a jsem si plně vědom následků porušení ustanovení § 11 a následujících zákona č. 121/2000 Sb., o právu autorském, o právech souvisejících s právem autorským a o změně některých zákonů (autorský zákon), ve znění pozdějších předpisů, včetně možných trestněprávních důsledků vyplývajících z ustanovení části druhé, hlavy VI. díl 4 Trestního zákoníku č. 40/2009 Sb.

V Brně dne

.....

(podpis autora)

PODĚKOVÁNÍ

V první řadě bych chtěl poděkovat svému vedoucímu bakalářské práce Ing. Martinu Friedlovi, PhD. za účinné metodické, optimistické a pedagogické konzultace a morální podporu.

Další poděkování bych rád věnoval odborným konzultantům z firmy Thermo Sanace s r.o. Ing. Andrei Nasswetrové, PhD. a Ing. Pavlu Šmírovi, PhD. za úvodní seznámení s danou problematikou během dvou denní pracovní cesty uskutečněné na Farnosti sv. Martina v Bratislavě a umožnění testování svého výrobku na zkušebních vzorcích dřevěné hmoty se živými larvami tesaříka krovového (*Hylotrupes bajulus* L.) v prostorách firmy ve Vědeckotechnickém parku profesora Lista v Brně.

OBSAH

| | |
|--|-------------|
| Seznam obrázků | viii |
| Seznam tabulek | x |
| Úvod | 1 |
| 1 Detekce dřevokazného hmyzu | 2 |
| 1.1 Charakteristika detekovaného hmyzu | 2 |
| 1.2 Dřevokazný hmyz z čeledi tesaříkovitých (cerambycidae) | 2 |
| 1.3 Lokalizace larev hmyzu ve dřevě | 3 |
| 2 Návrh hardwaru | 5 |
| 2.1 Obecné požadavky | 5 |
| 2.2 Základní struktura zařízení | 5 |
| 2.3 Funkce piezoelektrických snímačů | 6 |
| 2.4 Integrované zesilovače | 9 |
| 2.4.1 Parametry OZ | 9 |
| 2.4.2 Základní zapojení s operačními zesilovači | 11 |
| 2.5 Kmitočtové filtry | 12 |
| 2.6 Zpracování nízkofrekvenčního signálu | 13 |
| 2.7 Zobrazení signálu | 14 |
| 3 Realizace audio zesilovače | 17 |
| 3.1 Požadavky na zařízení | 17 |
| 3.2 Blokové zapojení zařízení | 17 |
| 3.3 Napájení | 18 |
| 3.4 Snímač s vlastním předzesilovačem č.1 | 18 |
| 3.5 Sluchátkový zesilovač | 20 |
| 3.6 Filtr pásmové propusti | 23 |
| 3.7 Zobrazovač | 26 |
| 4 Firmware | 29 |
| 4.1 Indikace napájení | 30 |
| 4.2 Zobrazení frekvenčního spektra | 30 |

| | | |
|----------|---|-----------|
| 5 | Testování zařízení | 32 |
| 5.1 | Předzesilovač č.1 a sluchátkový zesilovač | 32 |
| 5.2 | Filtr pásmové propusti se zesilovači | 33 |
| 5.3 | Ověření algoritmu v MCU | 34 |
| 5.4 | Zhodnocení dosažených poznatků a výsledků | 35 |
| 6 | Závěr | 37 |
| | Literatura | 38 |
| | Seznam symbolů, veličin a zkratk | 40 |
| | Seznam příloh | 41 |

SEZNAM OBRÁZKŮ

| | | |
|---------------|--|----|
| Obrázek 1.1 | Dospělý jedinec tesaříka krovového (nalevo) a jeho podoba ve stádiu larvy (napravo) [5]. | 3 |
| Obrázek 2.1 | Zjednodušené blokové schéma zařízení. | 6 |
| Obrázek 2.2: | Piezoelektrický element [8]. | 6 |
| Obrázek 2.3: | Podélný, příčný piezoelektrický jev a smyková deformace [9]. | 7 |
| Obrázek 2.4: | Náhradní obvod piezoelektrického senzoru s napěťovým zesilovačem. | 7 |
| Obrázek 2.5: | Zapojení piezo elementu s impedančním konvertorem. | 8 |
| Obrázek 2.6: | Pouzdro SOT-23 zesilovače OPA344 bez vyvedeného šestého pinu (vlevo) [12] a jeho obecný příklad schematického zapojení (vpravo). | 9 |
| Obrázek 2.7: | Napěťové zesílení v závislosti na frekvenci OZ LM258 [18]. | 11 |
| Obrázek 2.8: | Typy filtrů (zleva): a) dolní propust, b) horní propust, c) pásmová propust, d) pásmová zádrž [21]. | 13 |
| Obrázek 2.9: | Blokové zapojení audio zesilovače. | 13 |
| Obrázek 2.10: | LCD displej — základní popis (vlevo) a jeho fyzická realizace v podobě LCD modulu (vpravo) [22]. | 15 |
| Obrázek 3.1: | Blokové zapojení audio zesilovače. | 17 |
| Obrázek 3.2: | Piezo elektrický element KPSG100 s rozměry v mm [23]. | 18 |
| Obrázek 3.3: | Zapojení piezo elementu s plovoucí zemí a s vlastním předzesilovačem č.1 (U1b). | 19 |
| Obrázek 3.4: | Dostupná provedení pouzder OZ OPA x340 [12]. | 20 |
| Obrázek 3.5: | Zapojení stereo zesilovače LM4808 dle výrobce [24]. | 21 |
| Obrázek 3.6: | Zapojení audio zesilovače v programu Orcad PSpice. | 22 |
| Obrázek 3.7: | Předpokládaná přenosová charakteristika audio zesilovače. | 22 |
| Obrázek 3.8: | Zapojení aktivní pásmové propusti 4. řádu Butterworthovy aproximace pro kanál A s referenčním zdrojem. | 24 |
| Obrázek 3.9: | Zapojení aktivní pásmové propusti 4. řádu Butterworthovy aproximace pro kanál A s referenčním zdrojem. | 25 |
| Obrázek 3.10: | Předpokládaná výsledná přenosová charakteristika filtru společně s audio zesilovačem. | 25 |
| Obrázek 3.11: | Nastavení zesílení pro zobrazovač pomocí předzesilovače č.2. | 26 |
| Obrázek 3.12: | Zapojení řídicí jednotky MCU Atmega328P-AU. | 27 |
| Obrázek 3.13: | Zapojení zobrazovací jednotky LCD modulu. | 28 |

| | |
|--|----|
| Obrázek 4.1: Zjednodušený vývojový diagram výsledného firmwaru. | 29 |
| Obrázek 4.2: Blokový diagram pro zobrazení napětí na akumulátoru. | 30 |
| Obrázek 4.3: Blokové schéma pro zobrazení spektra na LCD displeji. | 31 |
| Obrázek 5.1: Reálná přenosová charakteristika audio zesilovače při třech úrovních zesílení. | 33 |
| Obrázek 5.2: Reálná přenosová charakteristika audio zesilovače s filtrem při třech úrovních zesílení. | 34 |
| Obrázek 5.3: Úvodní zobrazovaný text při zapnutí zařízení. | 34 |
| Obrázek 5.4: Následné zjištění napájecího napájení na akumulátoru. | 35 |
| Obrázek 5.5: Testování spektra při kmitočtu $f = 5\text{kHz}$ | 35 |
| Obrázek 5.6: Testování spektra při kmitočtu $f = 1636\text{ Hz}$ | 35 |

SEZNAM TABULEK

| | | |
|--------------|---|----|
| Tabulka 2.1: | Přehled parametrů pro invertující a neinvertující zapojení s OZ..... | 11 |
| Tabulka 2.2 | Porovnání typů pro otáčení optické osy TN a STN..... | 15 |
| Tabulka 3.1 | Nasimulované hodnoty přenosové charakteristiky audio zesilovače v programu PSpice..... | 23 |
| Tabulka 3.2 | Změřené hodnoty přenosové charakteristiky filtru spolu s audio zesilovačem v programu PSpice..... | 26 |
| Tabulka 5.1 | Změřené hodnoty přenosové charakteristiky audio zesilovače. | 32 |
| Tabulka 5.2 | Změřené hodnoty přenosové charakteristiky audio zesilovače s filtrem..... | 33 |

ÚVOD

Během měření aktivity larev dřevokazného hmyzu pomocí Acoustic packu (zařízení společnosti Thermo Sanace s r.o. [1]), byla vznesena myšlenka, zdali by nebylo vhodnější před začátkem samotného měření pomocí již zmíněného systému použít menší, příruční zařízení pro prvotní detekci larev hmyzu a přesnější lokaci pro umístění senzorů systému Acoustic Pack. Vyrobené zařízení by bylo případně využíváno pro předběžný průzkum, zda vůbec jsou dřevěné prvky konstrukce stále napadeny aktivním hmyzem a je žádoucí využít systém Acoustic Pack.

Přenosné zařízení je založeno na bázi piezo elementu s vysokou akustickou citlivostí, díky které lze snímat charakteristické zvuky vydávající larvy v momentě, kdy požírají dřevní hmotu.

Dokument je členěn do pěti základních částí. Kapitola 1 představuje potřebné seznámení s problematikou dřevokazného hmyzu. Návrh akustického zařízení po hardwarové stránce je představen v kapitole 2, pokračující samotnou realizací uvedenou v kapitole 3. V kapitole 4 je popsán firmware pro zobrazování dat LCD modulu a kapitola 5 představuje testování navrženého audio zesilovače.

1 DETEKCE DŘEVOKAZNÉHO HMYZU

Dřevní hmota je využívána již po několik generací jako základní stavební materiál ať pro stavbu lodí nebo pro realizaci budov. Dřevo samo o sobě nepřináší výhody jen pro lidi, ale je i primárním zdrojem potravy pro dřevokazný hmyz a houby.

1.1 Charakteristika detekovaného hmyzu

Využitelnost dřevěného materiálu se odvíjí od kvality, která je spojena s jeho fyzikálními a mechanickými vlastnostmi. Z pohledu jejího využití je však snižována působením abiotických (déšť, vítr apod.) a biotických (dřevokazný hmyz a houby) vlivů. Dochází ke snížení pevnosti, pružnosti i estetické hodnotě.

Princip degradace spočívá zejména působením abiotických vlivů a poruch na stavbách zejména ve střešním plášti, kde dochází ke zvýšené vlhkosti (zatékáním) nebo zvýšením relativní vzdušné vlhkosti.

Zvýšená vlhkost vede k rozvoji biotického napadení, tedy dřevokazným hmyzem a houbami. Oba druhy biotické degradace působí symbioticky a také výraznou měrou se podílejí na následné degradaci prvků staveb, snižování mechanické funkce apod. Pro vývoj dřevokazných hub je zapotřebí minimálně 20% vlhkosti, u hmyzu je to 10 ÷ 15%. Literaturou potvrzující výskyt v konstrukcích se symbiotickým působením a vlhkostí je pak okolo 25% a i více [2, 3].

Dřevokazný hmyz se tímto způsobem podílí na změně kvalitativních vlastností dřevní hmoty, čímž je umožněna jeho snazší infekce do dřeva, případně až do jeho úplné destrukce.

Preventivní ochrana, natož případná likvidace, proti nim, je velmi obtížná, protože životní evoluce těchto parazitů probíhá výhradně pod povrchem, tedy uvnitř dřevěné hmoty.

Jednotlivé škůdce je potřeba rozlišit od sebe a určit jejich rysy ze životních cyklů [4]. Z tohoto důvodu se následující podkapitola zabývá jedním z nejvýznamnějších druhů dřevokazného hmyzu v našich klimatických podmínkách.

1.2 Dřevokazný hmyz z čeledi tesaříkovitých (cerambycidae)

Dorostlé larvy tesaříka krovového (*Hylotrupes bajulus* (L.)) jsou 15 až 22 mm dlouhé, bílé a se třemi páry hrudních nožek. Hlava je širší oproti délce hlavy, zbytek těla je pokryt mozoly, které jsou rozděleny podélnou rýhou, a bradavkami, které podporují larvě pohyb.

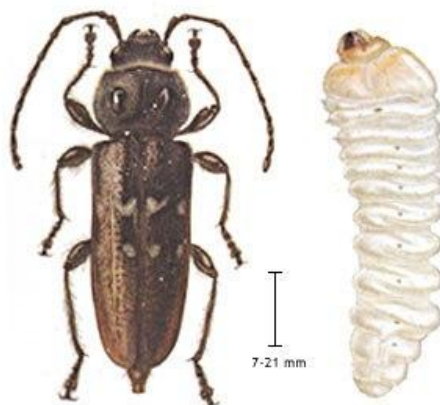
Za příznivých podmínek trvá vývoj larev 2 roky, avšak obvykle 3 až 4 roky. Samotný vývoj larev je odvíjen podle druhu a stáří materiálu, ve kterém se právě nachází. Do optimálních podmínek je zahrnuta vlhkost dřeva (30%) a teplota vzduchu (28 ÷ 30°C).

S postupem vývoje se larvy prokousávají k obvodu dřeva, až po relativně blízko povrchu dřeva, kde si zhotovují kuklovou kolébku, čímž zakončují chodby. Doba v kukle trvá obvykle 2 až 4 týdny. Hmyz po vylíhnutí ještě několik dnů zůstane v kuklách, kde vyčkává, dokud se mu tělo nezpevní. Napadnutý materiál pak opouští otvorem o průměru 5 ÷ 10 mm.

Dospělí jedinci jsou 7 až 25 mm dlouzí, ploší, žluto-červeno-hnědí až černí. Samečci jsou výrazně menší než samičky. Poměrně často se objevují v červnu až v srpnu.

Po spáření samičky kladou podlouhlá vajíčka pokrytá blanou. Ty poté za pomoci teleskopicky výsuvného kladélka zasouvají vajíčka až 2 cm hluboko do štěrbin ve dřevě. Samičky žijí 2 až 4 týdny a za tu dobu kladou průměrně 200 vajíček do 3 ÷ 7 hromádek po 30 ÷ 160 kusech. Během kladení vajíček nepřijímají potravu, proto po aktu umírají [3].

Po 2 až 3 týdnech se z vajíček líhnou larvy, které pronikají do dřeva, čímž dochází k budování podélních chodbiček a celý cyklus se znovu opakuje.



Obrázek 1.1 Dospělý jedinec tesaříka krovového (nalevo) a jeho podoba ve stádiu larvy (napravo) [5].

1.3 Lokalizace larev hmyzu ve dřevě

Způsoby, jak lze lokalizovat hmyz pro případ napadnutého dřevního materiálu, lze uskutečnit pomocí následujících metod:

- destruktivních,
- semidestruktivních,
- nedestruktivních.

Pro případ prvních dvou metod přístroje vyhodnocují přesnou informaci o stavu zkoumaného předmětu. Nevýhodou je neschopnost určení stavu larvy (tzn. zdali larva je v aktivním nebo latentním stavu). Tento parametr je později důležitým klíčem pro zvolení vhodné sanační metody.

Charakteristické zvuky (akustické emise) larev, které vytváří během požeru vnitřní

struktury dřeva, mají nepravidelnou charakteristiku s krátkými pauzami o různých délkách, čímž dochází k nespojitému signálu. Tento signál je ovlivněn vlastní strukturou a vlhkostí materiálu, dále stářím (resp. velikostí) a polohy larvy. Mezi další parametry ovlivňující signál spadá například vibrace dřevní hmoty a zvukem šířícím se v bezprostředním okolí zkoumaného objektu a vzduchem uvnitř požerových chodeb [6, 7].

Společnost Thermo Sanace s r.o. ve spolupráci s UTEE VUT Brno vyvinula zařízení Acoustic Pack zkoumající tento akustický signál. Nahrávací přenosné studio dokáže najednou zaznamenávat až osm zvukových stop s jejich následnou poloautomatickou nebo automatickou analýzou a poté vyhodnotit stavy zkoumaných předmětů [2].

Před začátkem měření se rozmístí a připevní jednotlivé senzory, přes které se již přenáší a dále zpracovává získaná informace, která se i zaznamenává pro pozdější případné úpravy na externí médium. Tímto způsobem lze efektivně měřit zejména během nočních hodin, kdy upadá okolní ruch, a tím pádem je větší pravděpodobnost lepšího záznamu dat z měření. Avšak než započne toto měření, je vhodné mít určitou jistotu, že měření bude efektivní, neboť rozměry a váha kompletního systému Acoustic Pack nepatří mezi malá čísla. Aby byla splněna tato podmínka, je třeba vyvinout mobilní zařízení, které bude lehce ovladatelné, přenositelné a bude vyhodnocovat validní data. Pro vývoj takového zařízení se budou zabývat následující kapitoly.

2 NÁVRH HARDWARU

V následujících podkapitolách jsou představeny základní parametry a vlastnosti použitých dílčích bloků měřicího přístroje z teoretického hlediska. Poté ve třetí kapitole budou tyto bloky podrobně rozebrány z technického hlediska.

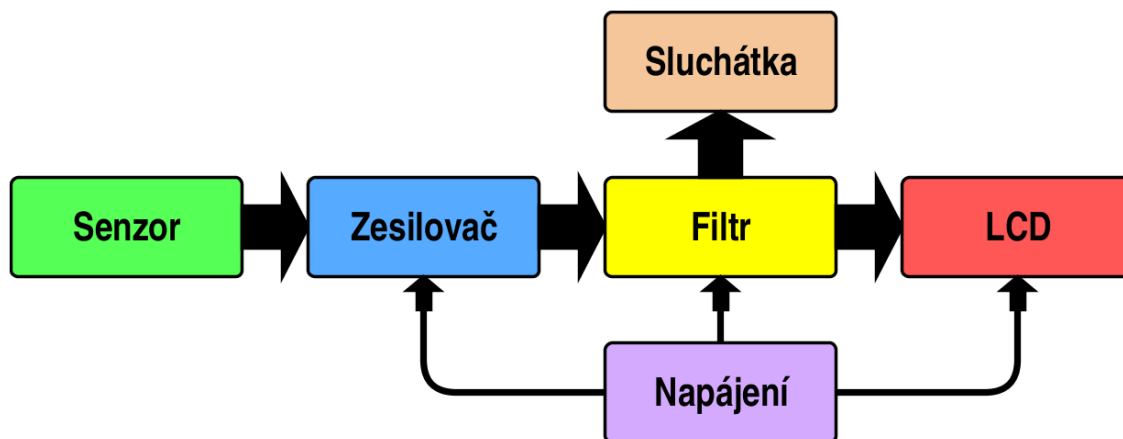
2.1 Obecné požadavky

V současné době je kladen důraz na co nejmenší rozměry výsledného zařízení. Je to z důvodu snadné mobility a také menšího rušení signálů. Proto výrobci začali vyrábět jednotlivé součástky zpravidla v těchto pouzdech:

- **SMD (Surface mount device)** — tímto způsobem jsou vyrobeny nejen všechny pasivní součástky. Princip je založen na montáži součástky přímo na povrch desky plošného spoje ze stejné strany jako jsou vodiče. Výhodou je šetření místa a odstranění nutnosti vyvrtávat otvory pro připájení součástek,
- **TQFP (Thin Quad Flat Package)** — vývodové vodiče jsou tvořeny vodivými miniaturními vodiči a k DPS jsou připájeny například pomocí mikro pájky. Tento typ lze vidět na obrázku 2.6,
- **LGA (Land Grid Array)** — v tomto případě jsou vývodové vodiče řešeny jako vodivé plošky na spodní straně pouzdra a k DPS jsou připájeny například pomocí horkovzdušné pistole,
- **BGA (Ball Grid Array)** — zde jsou vývodové vodiče tvořeny malými kuličkami cínu. Po umístění součástky na DPS se celé zařízení zahřeje na vyšší teplotu tavení cínu (tj. 380°C) a kontakty se propojí se základní deskou. Při tomto typu pájení je třeba brát zřetel na velkou pozornost na pájení. Tento způsob v současné době využívají například procesory ve výrobních podnicích.

2.2 Základní struktura zařízení

Pro korektní funkčnost výsledného výrobku, je třeba stanovit princip zpracování elektrického signálu, který je získán transformací akustického zvuku, jenž vydává samotný hmyz. Pro snazší představu poslouží obrázek 2.1.

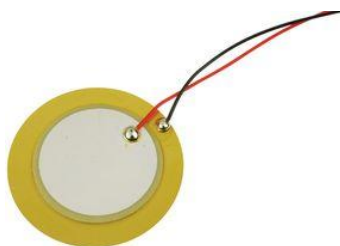


Obrázek 2.1 Zjednodušené blokové schéma zařízení.

Zvuk šířící se akustickou vlnou v prostoru je zachycen a přeměněn na elektrický signál díky senzoru. Tento signál je třeba zesílit pro následné zpracování. Jsou aplikace, jako je tato, které potřebují potlačit nežádoucí zvuky v pozadí, respektive je žádoucí vybrat jen některé složky z audio pásma 20 Hz ÷ 20 kHz. Tuto funkci zajistí vhodně navržený filtr. Výstup ze zařízení bude tvořen dvěma konektory pro připojení sluchátek. První konektor bude pro poslech zesíleného signálu a druhý pro poslech již upraveného signálu filtrem. A protože lidské ucho není ideální a někdy dochází k maskování žádoucího tónu, který je třeba slyšet, poslouží pro tuto funkci LCD displej, na kterém jsou zobrazeny dané složky. V následujících kapitolách bude popsán teoretický rozbor použitých dílčích bloků.

2.3 Funkce piezoelektrických snímačů

V předchozí podkapitole 1.1 byl zmíněn pojem snímač, který přemění akustický signál na elektrický. Tuto vlastnost dokáže zajistit spousta senzorů, avšak ze všech dostupných, bude zaměřeno pouze na piezo element (obrázek 2.2) z důvodu vysoké citlivosti.



Obrázek 2.2: Piezoelektrický element [8].

Fyzikální podstatou těchto senzorů [9] je piezoelektrický jev spočívající v polarizaci některých monokrystalických nebo i polykrystalických dielektrik, a to za předpokladu:

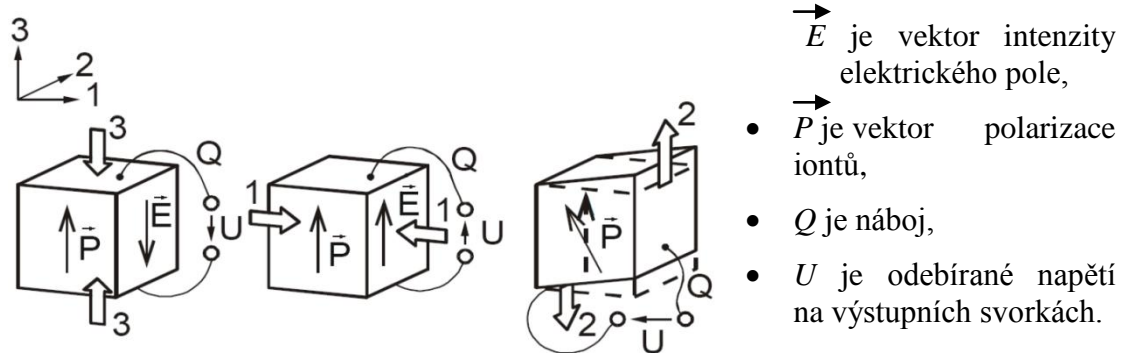
- jsou-li podrobeny mechanickému napětí — tj. přímý piezoelektrický jev,

- deformace krystalů v důsledku působení vnějšího elektrického pole — tj. nepřímý piezoelektrický jev.

Na senzory, které jsou založeny na piezoelektrickém principu, působí mechanické napětí na elektrody pro sběr náboje a to buď:

- kolmo — tj. podélný jev,
- rovnoběžně s jejich rovinou — tj. příčný jev,
- smykovou deformací.

Tyto možnosti lze spatřit na obrázku 2.3. Často využívanou možností je smyková deformace. Výhoda v této metodě je větší citlivost snímání a menší rušivé účinky teplotní dilatace působící převážně na plochách kolmých k rovině elektrod a jen minimálně přispívají k užitečnému náboji od smykové deformace.



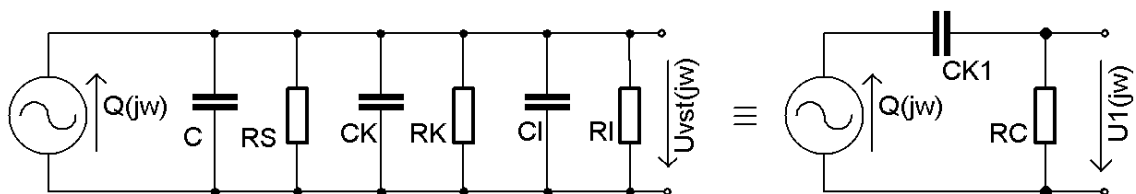
Obrázek 2.3: Podélný, příčný piezoelektrický jev a smyková deformace [9].

Při podélném jevu dochází k deformaci krystalu ve směru elektrické osy. V tomto případě je náboj nezávislý na rozměrech elementu. Pro příčný jev platí, že k deformaci dochází tehdy, pokud je element ve směru polarizace iontů. V tomto případě je náboj už závislý na rozměrech elementu [10].

Typickými materiály se odlišují pro piezoelektrické senzory na základě jeho typu:

- monokrystaly, jako např.: SiO_2 , triglycinsulfát TGS, titaničitan lithia LiTiO_3 ,
- polykrystalické keramické, jako např.: titaničitan barnatý BaTiO_3 a olovnatý PbTiO_3 ,
- organické polymery, jako např.: polyvinylidenfluorid PVDF.

Elektrický náhradní obvod piezoelektrického senzoru reprezentuje vznik náboje deformací zdrojem náboje $Q(j\omega)^1$ a kondenzátorem C , který odpovídá kapacitě mezi elektrodami pro sběr náboje.



Obrázek 2.4: Náhradní obvod piezoelektrického senzoru s napěťovým zesilovačem.

¹ $w = \omega = \text{úhlový kmitočet}$

Obrázek 2.4 představuje reálný náhradní obvod zahrnující nežádoucí parametry se kterými je třeba vždy počítat. Jedná se tedy o odpor senzoru R_S , kabelu R_K , vstupní odpor měřicího obvodu R_i , stejně jako paralelně připojené kapacity kabelu C_K a vstupu C_i . Obvod vede po převodu nábojového zdroje na napěťový a na derivační článek s přenosem¹

$$K(j\omega) = \frac{U_1(j\omega)}{U(j\omega)} = \frac{j\omega\tau}{1+j\omega\tau} \quad ; \quad U(j\omega) = \frac{Q(j\omega)}{C_{CK1}} \quad ; \quad \tau = R_C C_{CK1} \quad (1.1)$$

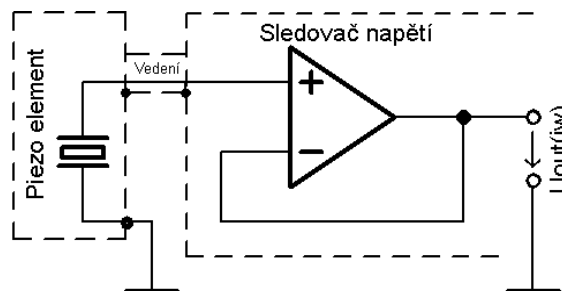
Z náhradního obvodu i vztahů pro přenos derivačního článu je zřejmé, že minimální kmitočet signálu musí být daleko vyšší než kmitočet lomu $\omega_D = \frac{1}{\tau} = \frac{1}{R_C \cdot C_{CK1}}$. Pro zpracování signálu obsahující nízké kmitočty jsou nároky na hodnotu paralelního odporu R_C velmi vysoké (až stovky $M\Omega$). Z tohoto důvodu je vhodné používat např. tranzistory řízené polem (FET nebo MISFET). Zesilovače, respektive předzesilovače, mohou být řešeny dvojím typem podle zapojení:

- a) napěťové s velkým vstupním odporem (tzv. elektrometrické),
- b) nábojové (integrující).

Jako příklad elektrometrického zesilovače (obrázku 2.5) je operační zesilovač v zapojení typu napěťového sledovače. Mezi hlavní výhody tohoto zapojení patří

- velký vstupní odpor (zpravidla J-FET tranzistor, 10^1 a více $M\Omega$),
- malý výstupní odpor.

Dalšími vlastnostmi je záporná zpětná vazba s přenosem $A = 1$.



Obrázek 2.5: Zapojení piezo elementu s impedančním konvertorem.

Pro případ zapojení, dle obrázku 2.5, je výstupní napětí charakterizováno rovnicí¹

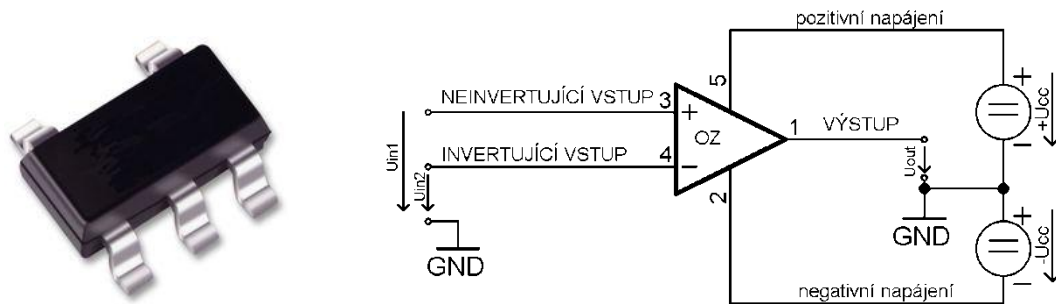
$$U_{OUT}(j\omega) = A_u(j\omega) \cdot K(j\omega) \cdot U(j\omega) = A_u(j\omega) \cdot \frac{j\omega \cdot \tau}{1 + j\omega \cdot \tau} \cdot \frac{Q(j\omega)}{C_C} \quad (1.2)$$

Podle rovnice 1.2 lze vidět jistou závislost výstupního napětí U_{OUT} na kapacitě C_{CK1} . Tento parametr se může měnit v závislosti délky nebo i pohybem vedení, ideálně stíněného [11].

2.4 Integrované zesilovače

S pokrokem vývoje v technice se již nemusí v řadě aplikací používat vývodové tranzistory, což znamená spousta součástek o velkých rozměrech, které se integrovaly do jednoho miniaturního pouzdra, kterými jsou např.: SOIC, DIP, DPAK, apod. Tento pokrok znamená výraznou úsporu místa na výsledném produktu a také i na ceně. Většina operačních zesilovačů OZ je realizována monolitickou technologií, menšina pak hybridní.

Základní strukturou každého OZ bývá zpravidla šest vývodů z pouzdra, ve kterém je jen jeden zesilovač. Každý vývod představuje jistou funkci a to invertující a neinvertující vstup, výstup, kladné napájení OZ, zem (případně záporné napájení OZ), a poslední pin je odvíjen od výrobce — buď je vyveden a je označen jako NC (Not connected) nebo mu výrobce přiřadí určitou funkci, zpravidla teplotní ochranu (Thermal pad) anebo jej nevyvede vůbec. Příklad takového pouzdra a schematicky zapojeného OZ lze vidět na obrázku 2.6.



Obrázek 2.6: Pouzdro SOT-23 zesilovače OPA344 bez vyvedeného šestého pinu (vlevo) [12] a jeho obecný příklad schematického zapojení (vpravo).

2.4.1 Parametry OZ

V této podkapitole je popsáno několik statických i dynamických parametrů OZ [13, 14, 15, 16]:

Napět'ové zesílení

Poměr „malé“ změny výstupního napětí ku změně vstupního napětí mezi oběma diferenciálními vstupními vstupy. V katalogu výrobce lze jej nalézt jako graf „Open-loop gain“, resp. zesílení otevřené smyčky, a je udáván v decibelové míře. Obvyklými hodnotami zesílení jsou $A_u = 10^4 \div 10^8$, tzn. 80 ÷ 120 dB,

Diferenční vstupní odpor R_i

Naměřený odpor mezi vstupními svorkami. V současné době se tento odpor pohybuje obvykle v řádech $10^{13} \Omega$,

Výstupní odpor R_o

Jedná se o vnitřní odpor výstupní svorky o hodnotě $R=100\ \Omega$,

Vstupní klidový proud I_{IB} (Bias current)

Definován jako střední hodnota stejnosměrného proudu tekoucí mezi oběma vstupními svorkami a zemí při nulovém vstupním signálu. Tento proud lze potlačit až pod 1 nA ,

Napěťová nesymetrie vstupů (offset) αU_{IO}

Napětí, které je zapotřebí přivést na vstup zesilovače pro zajištění výstupního napětí rovno nule při symetrickém napájení,

Proudová nesymetrie vstupů (offset) αI_{IO}

Rozdíl vstupních proudů pro zajištění nulového napětí na výstupu při symetrickém napájení. Obvyklá hodnota bývá $1 \div 100\text{ nA}$,

Činitel potlačení soufázového signálu CMRR

Míra nežádoucího přenosu signálu na výstup při buzení obou vstupů soufázovým signálem k obvyklému protifázovému buzení vstupů,

Rychlost přeběhu (Slew rate)

Udává maximální změnu výstupního napětí na skok vstupního signálu

$$SR = \left(\frac{du_0}{dt} \right)_{\max},$$

Šumové číslo NF

Každý zesilovač má na výstupu v podobě napětí nežádoucí množství střídavých složek všech možných kmitočtů nesouvisící s přenášeným požadovaným signálem,

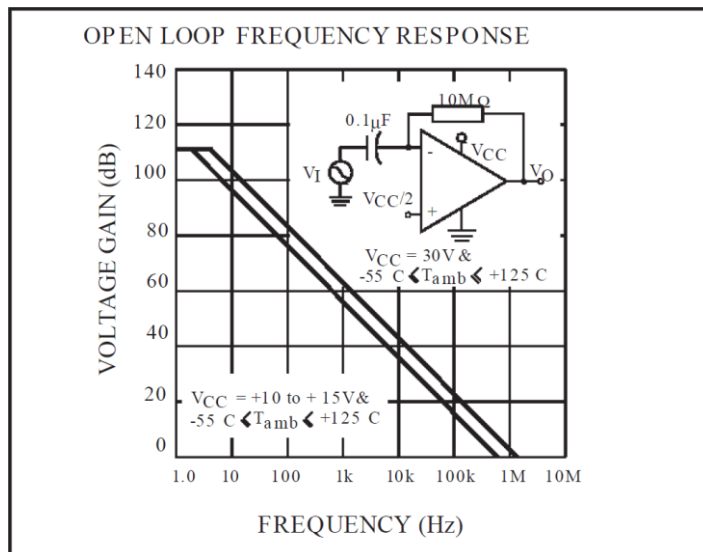
Šířka pásma GBW

Taková šířka pásma, která dosahuje útlumu o 3 dB z maximálního amplitudového přenosu v závislosti na frekvenci.

Frekvenční rozsah

Definován jako rozsah frekvenčního pásma, přes které dokáže OZ přenášet signál. Dané pásmo je opět definované v grafu „Open-loop gain“, kde začíná první lomový kmitočet při poklesu o 3dB, čemuž většinou bývá hodnota pod 10 Hz a dále charakteristika klesá se směrnici -20dB na dekádu, dokud sledovaný průběh nepoklesne na zesílení $A_u=1$, respektive 0 dB. Lom, při kterém již nezesiluje, se nazývá tranzitní kmitočet f_T . Touto hodnotou je okolí 3 MHz ale i více. Příklad takového grafu je na

obrázku 2.7, kde jsou uvedeny i podmínky měření pro OZ LM258.



Obrázek 2.7: Napět'ové zesílení v závislosti na frekvenci OZ LM258 [18].

2.4.2 Základní zapojení s operačními zesilovači

Všechny OZ (napět'ové) jsou v zásadě stejnosměrně vázané diferenční zesilovače s velkým zesílením. Přesto jsou děleny do různých skupin, protože žádná reálná konstrukce nemůže současně splnit všechny stejnosměrné i dynamické požadavky. Z tohoto důvodu je vždy vhodně zvolit takový OZ, který se alespoň přibližuje k ideálnímu OZ a požadavkům na výslednou aplikaci. Pochopitelně i v tomto případě platí úměra, že čím jsou vyšší nároky na aplikaci, tím je výsledná cena vyšší.

Z praktických důvodů existence neomezeného množství aplikací s operačními zesilovači, budou uvedeny v Tab. 2.1 dva základní způsoby, jak je zapojit [15, 16]:

Tabulka 2.1: Přehled parametrů pro invertující a neinvertující zapojení s OZ.

| Invertující | Neinvertující | Zesilovač |
|--|---|--------------------|
| | | Zapojení |
| $A_{IN}^{\circ} = -\frac{R_2}{R_1} \frac{1}{1 + (1 + R_2 / R_1) / A_V^{\circ}}$ $= -\frac{R_2}{R_1} \frac{1}{1 + 1 / (\beta A_V^{\circ})}$ | $A_N^{\circ} = (1 + R_2 / R_1) \frac{1}{1 + (1 + R_2 / R_1) / A_V^{\circ}}$ $= (1 + R_2 / R_1) \frac{1}{1 + 1 / (\beta A_V^{\circ})}$ | Napět'ové zesílení |

| | | |
|---|--|-------------------------------|
| $A_{iN}^{\circ} = -\frac{R_2}{R_1}$ | $A_N^{\circ} = 1 + \frac{R_2}{R_1}$ | Ideální napěťové zesílení |
| $\beta = -\frac{R_1}{R_1 + R_2}$ | $\beta = -\frac{R_1}{R_1 + R_2}$ | Přenos zpětnovazebního obvodu |
| $Z_{iN}^{\circ} = R_1 + \left(\frac{R_2}{1 + A_U^{\circ}} \parallel R_d \right)$ | $Z_{iN}^{\circ} = R_d (1 + \beta A_U^{\circ})$ | Vstupní impedance |
| $Z_{oN}^{\circ} = R_0 \frac{1}{1 + \beta A_U^{\circ}}$ | $Z_{oN}^{\circ} = R_0 \frac{1}{\beta A_U^{\circ}}$ | Výstupní impedance |
| $f_c = f_1 (1 + A_0 \beta) \cong \beta \cdot f_T$ | $f_c = f_1 (1 + A_0 \beta) \cong \beta \cdot f_T$ | Šířka pásma při poklesu o 3dB |

*Vysvětlivky: A_U° — zesílení OZ bez zpětné vazby, f_1 — první zlom (pól) A_U° , A_0 — „stejnoseměrné“ zesílení, f_T — tranzitní kmitočet, R_d — vstupní diferenční odpor, R_0 — výstupní odpor, β — přenos zpětnovazebního členu.

2.5 Kmitočtové filtry

Tyto filtry jsou lineární elektrické obvody, které nacházejí uplatnění v mnoha oblastech elektroniky a elektrotechniky. Výsledný návrh filtru se ovšem odvíjí od toho, jaký signál je požadováno zpracovat. Možností jsou [19]:

- diskrétní signály (tj. signály $f(n)$ s diskrétním časem nT nejčastěji vzniklých pravidelným vzorkováním analogových signálů v čase se vzorkovací periodou T .) Pokud jsou hodnoty vzorků $f(n)$ vyjádřeny čísly, jedná se o číslicové (digitální) signály. Dále jsou tyto hodnoty čísel zaokrouhlovány na přesnost, s jakou mohou být čísla vyjádřena, resp. kvantována.

Tímto způsobem vyjádření signálů je velmi užitečné pro zpracování signálů v číslicových systémech, jako je počítač anebo v procesorech, které řídí celou aplikaci.

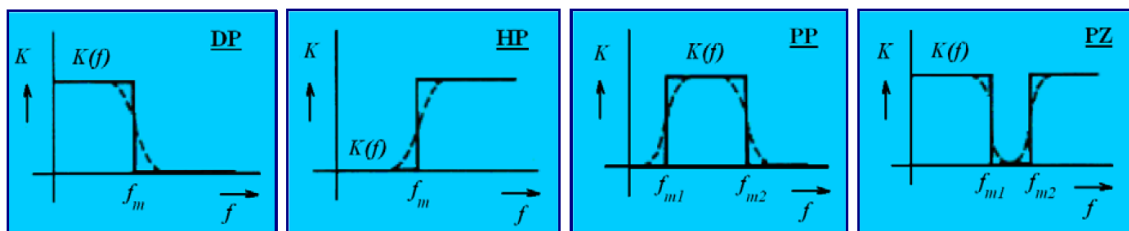
- analogové signály (tj. signály $f(t)$, se spojitým časem t , jejichž hodnoty jsou vyjádřeny spojitě a precizně nějakou fyzikální veličinou (např. elektrickým napětím). Tyto signály je třeba někdy chápat jako nezbytné vstupy a výstupy ze systémů, které uvnitř své topologie zpracovávají signály číslicově.

Analogové zpracování takových signálů probíhá v odpovídajících filtrech založené na využití buď diskrétních prvků (indukčností, kapacit a rezistorů) anebo v podobě integrovaného bloku.

V některých případech je výhodnější nahradit lineární indukčnost za operační zesilovač. A tímto způsobem vzniknou z pasivních filtrů aktivní. Příkladem některých

těchto filtrů jsou děleny podle přenášeného pásma kmitočtů na obrázku 2.8.

Tento způsob realizace filtrů může být levnější metodou, navíc dojde ke zmenšení rozměrů desky plošného spoje, a také může velmi ušetřit nejen čas při návrhu včetně realizace samotného filtru. Nevýhodou integrovaného bloku nastává v momentě, kdy přestane OZ fungovat. Další nevýhodou je, že uživatel při návrhu musí dodržet dané zapojení podle výrobce pro zajištění funkčnosti. Parametry filtru tím pádem nedokáže změnit, což tento fakt je výhodou realizací s diskrétními součástkami, kdy si může každý uživatel sestavit filtr přesně podle svých požadavků.



Obrázek 2.8: Typy filtrů (zleva): a) dolní propust, b) horní propust, c) pásmová propust, d) pásmová zadrž [21].

Funkcí dolní propusti je potlačit vysoké frekvence a nízké propustit. Mezní kmitočet propustnosti je pak definován podle rovnice 2.1:

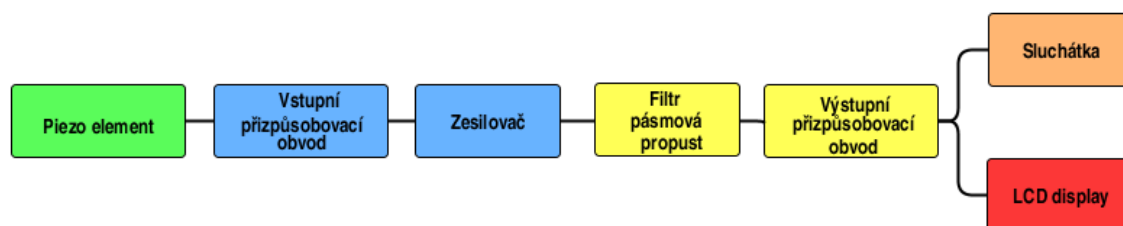
$$f_{mez} = \frac{1}{2\pi \cdot R \cdot C} \quad (2.1)$$

Opakem tohoto typu je horní propust. Pásmová propust se skládá z dolní i horní propusti. Opět opakem pásmové propusti je zadrž. Tento typ filtru se většinou používá pro potlačení frekvence 50Hz ze síťového napájení zařízení.

Každý typ filtru je dále dělen, kromě tedy použitých součástek, podle tvarů charakteristik, kterými jsou dle jmen pánů Chebyshev, Butterworth nebo Bessel, apod. V poslední řadě se filtry ještě dělí dle řádu přenosové funkce.

2.6 Zpracování nízkofrekvenčního signálu

V předchozích kapitolách byly představeny základní bloky pro návrh audio zesilovače. Nyní nastává ta správná chvíle, jak zapojit elektrický obvod tak, aby výsledná aplikace pracovala co nejlépe dle požadavků a s co nejmenšími nežádoucími vlivy až na výstup obvodu. Pro lepší pochopení poslouží obrázek 2.9.



Obrázek 2.9: Blokové zapojení audio zesilovače.

Pro docílení co nejlepšího signálu odebíraného z piezoelektrického elementu, jenž slouží jako akustický senzor, je zapotřebí impedančně přizpůsobit. Nabízí se velmi jednoduchá realizace — použití napět'ového sledovače v zapojení jako impedančního konvertoru, jak lze vidět na obrázku 2.5.

Dalším krokem je získaný signál zesílit. Je vhodné použít nízko šumový operační zesilovač. Při volbě OZ je třeba najít kompromis mezi parametry, které jsou uvedeny v kapitole 2.4, ale i to, jakým pravděpodobným způsobem jej zapojit. Anebo v dnešní době se již nabízí možnost se podívat online do katalogů od výrobců Texas Instrument © anebo Analog Devices ©, kde si může uživatel sám zadat požadované parametry pro svoji aplikaci a následně dostane možnost volby návrhu zapojení s volbou jednotlivých součástek, včetně aktivních prvků.

Nyní je nízkofrekvenční signál dostatečně zesílen. Nízkofrekvenční je proto, že obsahuje zejména frekvence z audio pásma, které dokáže lidské ucho uslyšet. Avšak toto spektrum je stále dosti široké, je třeba jej zúžit. Toho lze docílit s pomocí návrhu analogového filtru typu úzko pásmové propusti, viz obrázek 2.8 c).

Výstupním blokem jsou sluchátka, která jsou nízko ohmová — z řad kvalitnějších mají impedanci 32Ω . Z tohoto důvodu je opět třeba přizpůsobit obvod na výstupu, aby nedocházelo ke zhoršení získaného signálu. Lze toho docílit vhodnou volbou předchozího bloku, tedy výstupní impedancí filtru. V případě, že filtr dosahuje vyšších hodnot impedance, lze v tomto případě znovu využít impedanční konvertor, který již zaručeně zajistí přizpůsobení.

Jak již bylo řečeno, lidské ucho není dokonalé, a proto si vyfiltrovaný signál lze zobrazit na displeji. Možností, jak toho docílit, se bude zabývat podkapitola 2.7.

2.7 Zobrazení signálu

Zobrazit informaci tak, aby ji uživatel mohl jednoduše pochopit, lze nejjednodušeji pomocí LED diod, které se mohou skládat do různých seskupení. Toho lze dosáhnout buď pracnou formou po jednotlivé LED diodě nebo jednodušeji použít LED diodové panely už tvořící určitý obrazec. Tyto možnosti lze použít v případě, kdy je dostačující zobrazit pouze jednu informaci, například zdali zařízení je zapnuto či signalizovat nějaký rozsah, řekněme rozsah zesílení zvuku.

Ale jak řešit případ, kdy je toto nabízené řešení nedostačujícím? Potom již nezbývá, než se podívat po displejích.

Zpravidla se již jedná o zobrazovače technologií LCD, což pod touto zkratkou se skrývá název Liquid Crystal Display, tedy displej s kapalnými krystaly. Tyto krystaly jsou kapaliny, které se vlivem tepla či elektrickým polem mění aktuální průhlednost nebo zabarvení. Je třeba, aby si krystaly zachovávaly krystalické uspořádání, proto se využívají v tzv. mezomorfním stavu, což je teplotní rozpětí mezi táním a přeměnou na izotropní kapalinu.

Pokud na displej působí elektrické pole, dochází k natočení molekul krystalu. Řeč je tedy o dynamickém rozptylu světla, kdy pro uživatele se tento jev jeví ztmavením obrazové plochy.

LCD displeje se nabízejí ve dvou variantách co se týká světelného zobrazení a to

- opticky pasivní, tj. bez podsvícení,
- opticky aktivní, tj. s podsvícením.

Opticky pasivní displeje využívají vnější světlo, které dopadá na spodní elektrodu a ztmavený obraz je zobrazen v jeho odrazu. Pokud je opticky aktivní, to znamená, že obsahuje vlastní zdroj světla, čímž lze použít i za tmy.



Obrázek 2.10: LCD displej — základní popis (vlevo) a jeho fyzická realizace v podobě LCD modulu (vpravo) [22].

Pro korektní ovládání displeje se používají LCD moduly, které kromě samotného displeje obsahují jeden nebo i více řadičů, které zajišťují poměrně jednoduché připojení k mikrokontrolérům. Dále je zde násobič, který zajišťuje vyšší napětí pro displej, které je v mezích 10 ÷ 20 V. Také zde se i nachází zdroj záporného napětí, díky kterému lze snáze nastavit kontrast.

LCD displeje se rozdělují podle kritérií:

1. zisk pracovního záření:

- reflektivní — užití odraženého světla od horní elektrody vnějším zdrojem osvětlení,
- transflektivní — světlo prochází skrz a zároveň se odráží od horní elektrody,
- transmitivní — potřeba zabudovaného podsvícení z důvodu neodrazivých ploch elektrod. Výsledný obraz lze sledovat jako pozitiv nebo negativ.

2. úhlu pro otočení optické osy:

- TN (Twisted Nematic) — max. 90°,
- STN (Super TN) — více než 90°.

Úhel, o který je možno otočit optickou osu, je navíc ovlivněn kontrastním poměrem (tj. „sílou ztmavení“) a pozorovacím úhlem, ze kterého je údaj na displeji nejlépe čitelným. Porovnání těchto dvou typů je možné vidět v tabulce 2.2 [21].

Tabulka 2.2 Porovnání typů pro otáčení optické osy TN a STN.

| Typ | Kontrastní poměr | Pozorovací úhel |
|-----|------------------|-----------------|
| TN | 3 : 1 | 45° |
| STN | 7 : 1 | 60° |

LCD moduly se rozdělují na několik skupin, například dle:

- použitého řadiče,
- grafický vs. znakový,
- velikosti zobrazované plochy,
- počet vývodů z modulu,
- apod. ...

3 REALIZACE AUDIO ZESILOVAČE

Doposud byly popsány základní prvky, vyjasněna základní struktura zapojení. Tato kapitola se již bude zabývat ve svých podkapitolách přímo vybranými součástkami a konkrétním zapojením.

3.1 Požadavky na zařízení

Cílem této práce je navrhnout sluchátkový audio zesilovač pro detekci larev dřevokazného hmyzu a to zejména tesaříka krovového (*Hylotrupes bajulus* (L.)) pomocí piezoelektrického elementu. Tento senzor je popsán v kapitole 2.3.

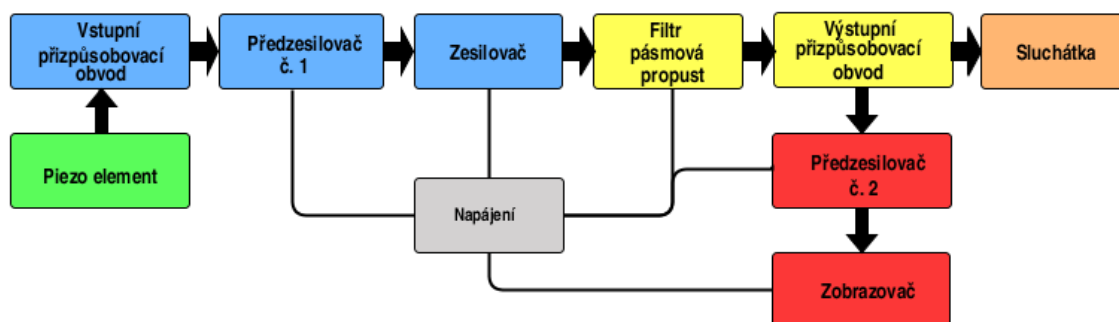
Výsledné zařízení bude dvojího charakteru pro použití. Prvním je zejména jednoduchá mobilita pro primární detekci larev a to zejména v místech, kde nebude snadné umístit měřící systém Acoustic Pack firmy Thermo Sanace s r.o. Druhým bodem je doplnit zařízení o filtr pro snazší rozlišení zvuku hmyzu oproti hlukům v pozadí a také o zobrazení frekvenčního spektra na displeji.

Ve shrnutí základními požadavky jsou:

- co největší zesílení pro co nejmenší vstupní signály,
- rozlišit žádoucí zvuk od nežádoucího,
- minimalizace zařízení pro pohodlné měření v nepohodlných podmínkách,
- napájení z akumulátoru.

3.2 Blokové zapojení zařízení

Pro splnění požadavků z předchozí kapitoly, je třeba vhodně navrhnout zapojení. Na obrázcích 2.1 a 2.9 jsou již představeny přibližné návrhy, jak toho docílit, avšak i v těchto případech byly nutné změny při návrhu a následném testování. Na ukázkou výsledného použitého blokového schématu poslouží obrázek 3.1.



Obrázek 3.1: Blokové zapojení audio zesilovače.

Popis jednotlivých částí a jejich návrh je v následujících podkapitolách. Celkové

elektrické schéma zařízení je v přílohách A1 a A2.

3.3 Napájení

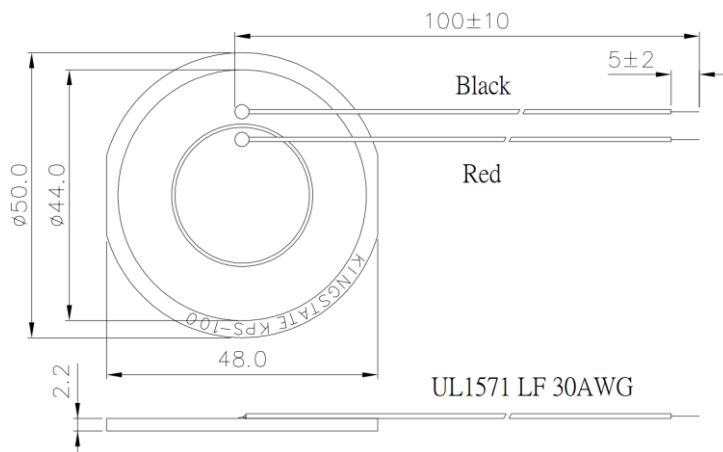
Jako napájení celého zařízení slouží akumulátor, který zajišťuje potřebné napětí pro všechny aktivní bloky celého zařízení. Je tvořen třemi články baterií typu AA o výsledném nominálním napětí 4,5V. Při plném nabití napětí dosahuje až 4,8 V. Za aktivní bloky se považují:

- 2x předzesilovač,
- zesilovač,
- filtr,
- zobrazovač.

3.4 Snímač s vlastním předzesilovačem č.1

Snímač lze připojit dvojm způsobem. Buď se uzemní anebo bude mít plovoucí zem, resp. záporný pól. Výhodou, při uzemnění, je výrazně větší potlačení nežádoucích složek obsahující v signálu. Avšak bohužel při použití externího krystalu pro správnou funkci procesoru, se vlastní kmitočet projevil ve zpracovaném signálu vstupující do sluchátek. Tento problém byl eliminován použitím plovoucí země senzoru.

Jako akusticko-elektrický měnič je tedy použit piezo elektrický element KPSG100 od výrobce Kingstate, viz obrázek 3.2.



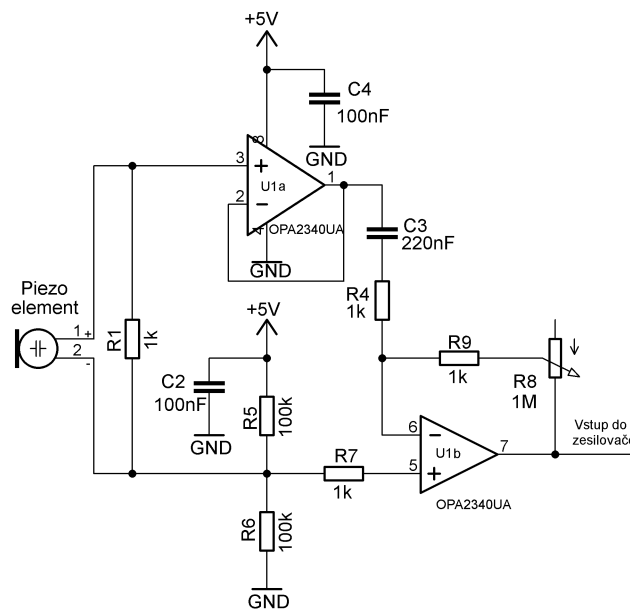
Obrázek 3.2: Piezo elektrický element KPSG100 s rozměry v mm [23].

Základní parametry elementu:

- rezonanční frekvence: $1,2 \pm 0,2$ kHz,
- rezistivita při rezonanci: max. 3,5 k Ω ,
- Kapacita: 65 nF \pm 30 % při 120Hz/1V.

Při zapojení, s uzemněným záporným pólem (obrázek 2.5) nebo s plovoucí zemí (obrázek 3.3), dochází k velkému svodu, který je třeba eliminovat, respektive impedančně přizpůsobit. Jak už bylo řečeno, efektivně lze použít **impedanční konvertor**.

Nyní je možné zpracovat informace ze senzoru. Získaný signál je o velmi malé amplitudě (řádově max. 10^1 mV), proto je zapotřebí zesílit pomocí **předzesilovače č.1**, který je fyzicky umístěn co nejbližší k elementu a je tvořen dvěma operačními zesilovači OPA 2340. Získaný signál je přiveden na neinvertující vstup prvního zesilovače U1a. Díky přímé zpětné vazbě má nastavené zesílení $A = 1$. Následně je signál přiveden na vstup druhého stupně předzesilovače U1b. Již zesílený signál lze přivést na vstup sluchátkového zesilovače a dále jej upravit pomocí analogového filtru.

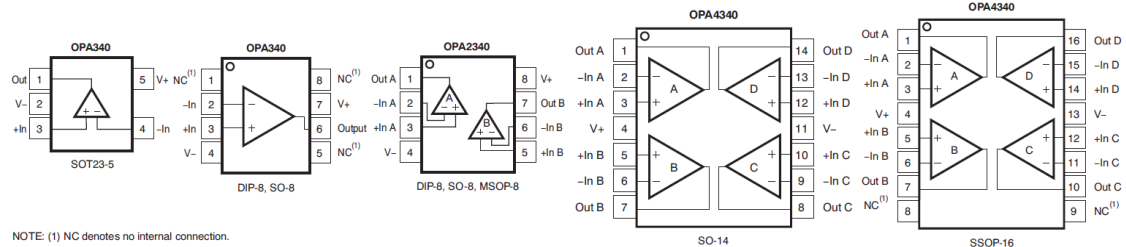


Obrázek 3.3: Zapojení piezo elementu s plovoucí zemí a s vlastním předzesilovačem č.1 (U1b).

Rezistory R5 a R6 slouží pro nastavení offsetu, které se bude vždy pohybovat v polovině napájecího napájení $0 \div 5$ V, čímž bude zajištěn přenos kladné i záporné periody vstupního signálu. Kondenzátory C1, C2 a C4 slouží pro potlačení případných zámkitů z akumulátoru. Sériově zapojený kondenzátor C3 slouží pro potlačení nízkých kmitočtů. Pro nastavení záporné zpětné vazby, tedy přenosu, je využita trojice rezistorů R4, R8 a R9. Jejich definování je popsáno v tabulce 2.1 pro invertující zapojení. Tento přenos je navíc doplněn o R9 z důvodu zajištění minimálního přenosu, řeč je o případě zesílení $A = 1$. Je to z důvodu, že při minimálním zesílení docházelo ke zhoršení signálu, což bylo pro uživatele nepříjemným poslechem.

Operační zesilovač OPA2340

Jedná se o nízkovýkonový operační zesilovač se vstupy a výstupem rail to rail. Pro realizaci bylo vybráno pouzdro SOIC spadající do skupiny TQFP, viz kapitola 2.1. Tento zesilovač (obrázek 3.4) je dostupný v pouzdrech, ve kterém jsou standardně 1, 2 nebo 4 OZ.



Obrázek 3.4: Dostupná provedení pouzder OZ OPA x340 [12].

Základní parametry OZ:

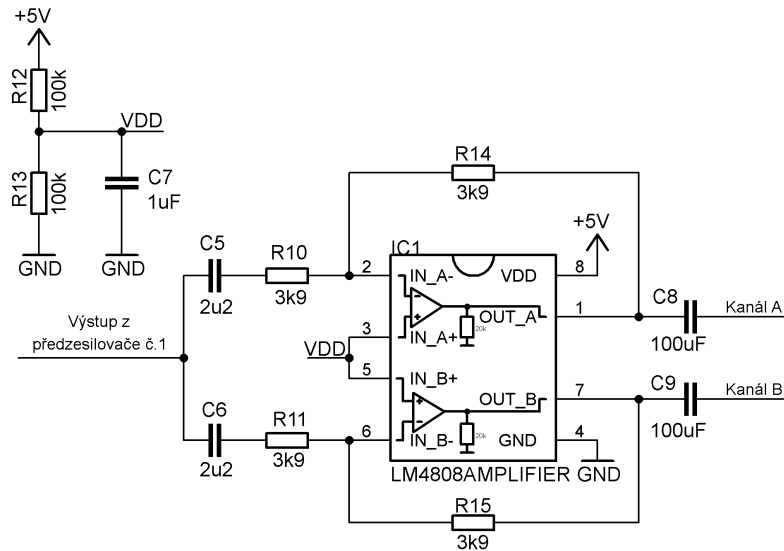
- Šířka pásma: 5,5 MHz,
- Rychlost přeběhu: $6\text{V}/\mu\text{S}$,
- Nízké THD+N: 0,0007% při $f = 1\text{kHz}$,
- Napájecí napájení: $2,7 \div 5\text{V}$,
- Proudový odběr: $750\mu\text{A}/\text{kanál}$.

3.5 Sluchátkový zesilovač

V návrhu ve zpracování signálu, po blokové části zesílení, je třeba výkonově zakončit daný řetězec. Pro tento případ poslouží sluchátkový zesilovač LM4808 opět v pouzdře SOIC.

Základní parametry OZ:

- třída zesilovače: AB,
- THD+N 0,1% při 1kHz,
- Výstupní výkon: 70 mW, při zátěži $32\ \Omega$,
- Napájecí napětí U_{CC} : $2 \div 5,5\text{V}$,
- Proudová spotřeba: 1,2 až max. 3 mA při $U_{CC} = 5\text{V}$.

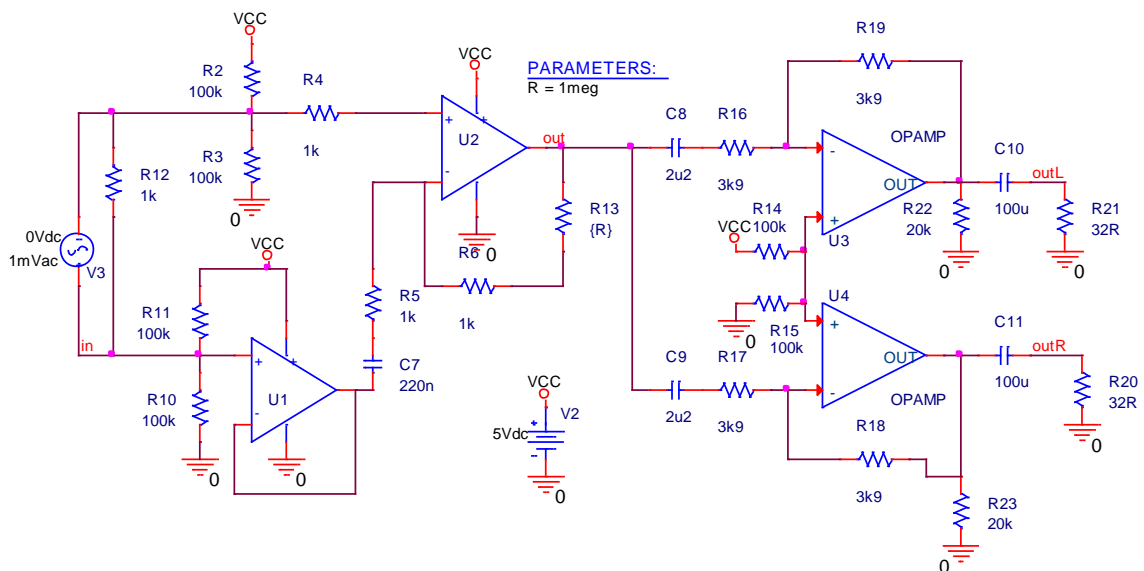


Obrázek 3.5: Zapojení stereo zesilovače LM4808 dle výrobce [24].

Jak je na první pohled zřejmé z obrázku 3.5, hlavní funkcí tohoto bloku je rozdělení signálu na dvě větve o stejném zesílení, v tomto případě podle tabulky 2.1 pro invertující zapojení $A = 1$. Aby integrovaný obvod LM4808 mohl zesilovat obě amplitudy signálu, je opět použit odporový dělič tvořen rezistory R12 a R13 pro nastavení pracovního bodu.

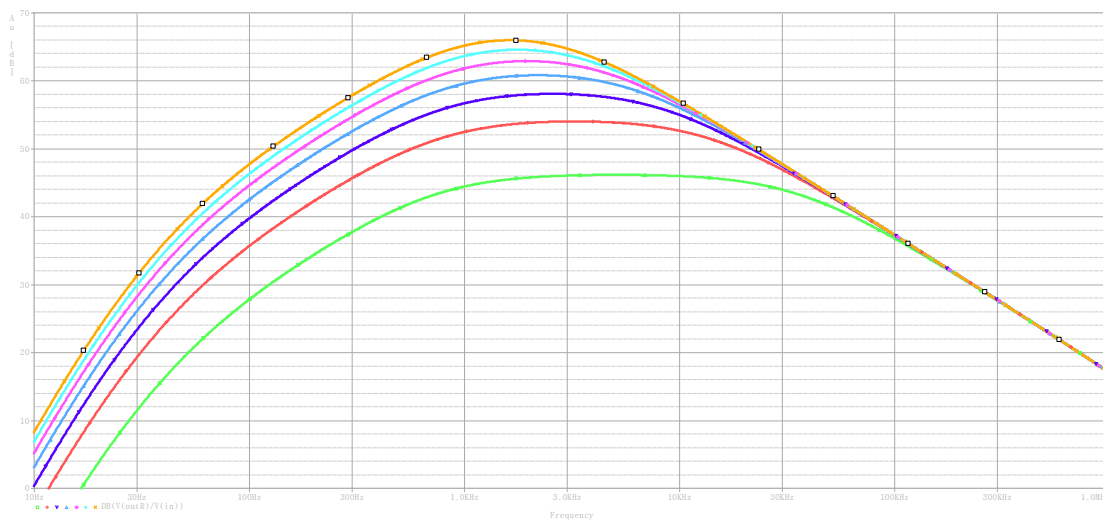
Simulace předzesilovače č.1 a zesilovače

Před prvotními pokusy o zapojení elektrického obvodu na nepájivé pole byla schémata na obrázcích 3.3 a 3.5 podrobena analýze v simulačním programu Orcad PSpice. Pro integrovaný obvod LM4808 nebyla k dispozici simulační knihovna, proto byla tato součástka alespoň nahrazena ideálními operačními zesilovači pro přibližnou podobu výsledné charakteristické závislosti napěťového zesílení na frekvenci. Zapojení, které bylo testováno v tomto programu, je uvedeno na obrázku 3.6.



Obrázek 3.6: Zapojení audio zesilovače v programu Orcad PSpice.

Daný obvod (obrázek 3.6) byl podroben frekvenční analýze (obrázek 3.7) a to v rozmezí od 10 Hz až do 1 MHz pro několik hodnot zesílení pomocí symbolového potenciometru R13. Hodnoty byly měněny pomocí funkce *Param* v rozsahu od 100 k Ω až po 1 M Ω s krokem 150 k Ω . Simulované hodnoty celkem sedmi závislostí jsou uvedeny v tabulce 3.1. Výsledné průběhy jsou vztaženy pouze pro jeden kanál z důvodu lepšího barevného odlišení mezi sebou, nicméně kanál A i B mají stejné průběhy.



Obrázek 3.7: Předpokládaná přenosová charakteristika audio zesilovače.

Tabulka 3.1 Nasimulované hodnoty přenosové charakteristiky audio zesilovače v programu PSpice.

| Barva křivky | Potenciometr R13 | f_{\min} | f_0 | f_{\max} | Zesílení A_u |
|--------------|------------------|------------|-------|------------|----------------|
| | [k Ω] | [Hz] | [Hz] | [Hz] | [dB] |
| Zelená | 100 | 720 | 5 100 | 36 517 | 46 |
| Červená | 250 | 687 | 3 255 | 15 136 | 54 |
| Tmavě modrá | 400 | 687 | 2 585 | 9 886 | 58 |
| Světle modrá | 550 | 668 | 2 200 | 7 283 | 61 |
| Růžová | 700 | 642 | 1 950 | 5 956 | 63 |
| Tyrkysová | 850 | 641 | 1 768 | 4 954 | 65 |
| Oranžová | 1000 | 606 | 1 632 | 4 340 | 66 |

Parametr f_0 udává střední kmitočet při nejvyšším zesílení A_u . Kmitočty f_{\min} a f_{\max} udávají dolní a horní mezní kmitočty při poklesu -3 dB.

3.6 Filtr pásmové propusti

Řetězec pro zpracování audio signálu je obohacen o analogový filtr pro omezení frekvenčního spektra. Filtr je navržen jako aktivní pásmová propust (obrázek 2.8c) v zapojení podle Butterworthovy aproximace čtvrtého řádu (obrázek 3.8). V odborných literaturách se dané zapojení často nazývá jako více násobná zpětná vazba pásmové propusti, neboť lze tímto způsobem přidávat stupně do kaskády pro zvýšení řádu filtru.

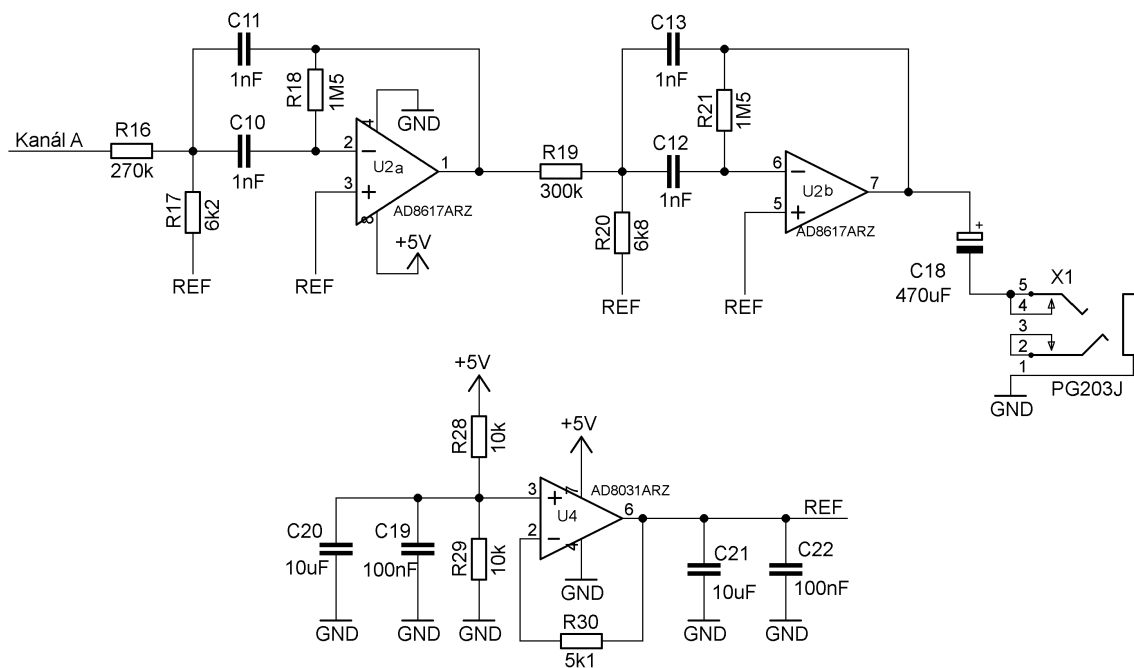
Základní parametry pro samotný filtr byly zvoleny:

- optimalizace pro výkon, tj. napájení $U_{CC} = 0 \div 5V$,
- zesílení: 10 dB,
- šířka pásma: 300 Hz při poklesu -3 dB.

V horní polovině obrázku 3.8 jsou kaskádně zapojené dva operační zesilovače AD8617ARZ v jednom pouzdru typu MSOP. Výrobce Analog Devices je tento typ OZ doporučován pro aplikace, kde je napájení řešeno pomocí akumulátorových článků a to zejména v aplikacích aktivních filtrů.

Základní parametry OZ:

- napěťový offset: max. 2,2 mV,
- napájení: 1,8 \div 5,5 V,
- šum: $22nV/\sqrt{Hz}$,
- spotřeba: 50 μA .



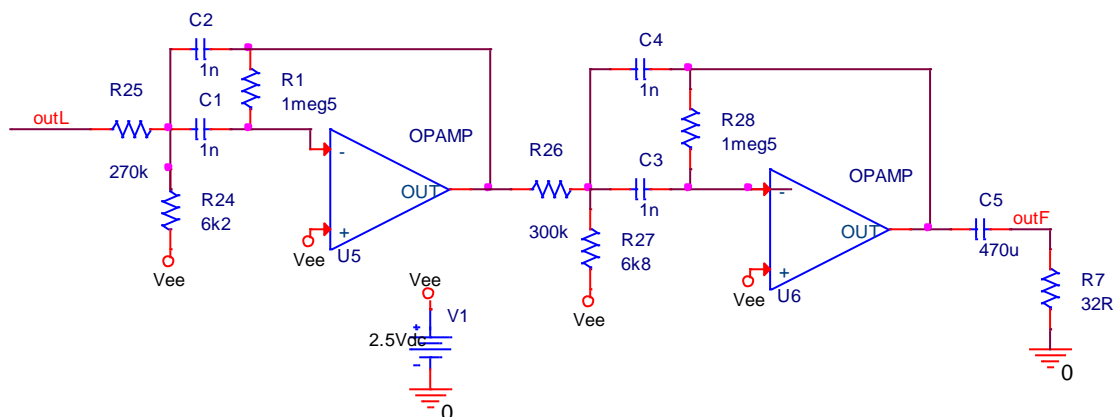
Obrázek 3.8: Zapojení aktivní pásmové propusti 4. řádu Butterworthovy aproximace pro kanál A s referenčním zdrojem.

Každý stupeň s jedním OZ představuje druhý řád pásmové propusti. Při zapojení stupňů za sebou se jejich řády sečítají.

Tento obvod je doplněn o spodní polovinu s OZ AD8031ARZ. Dané zapojení nastaví pracovní bod pomocí součástek R28 a R29 a výstupem je referenční hodnota REF pro zajištění funkčnosti celého filtru.

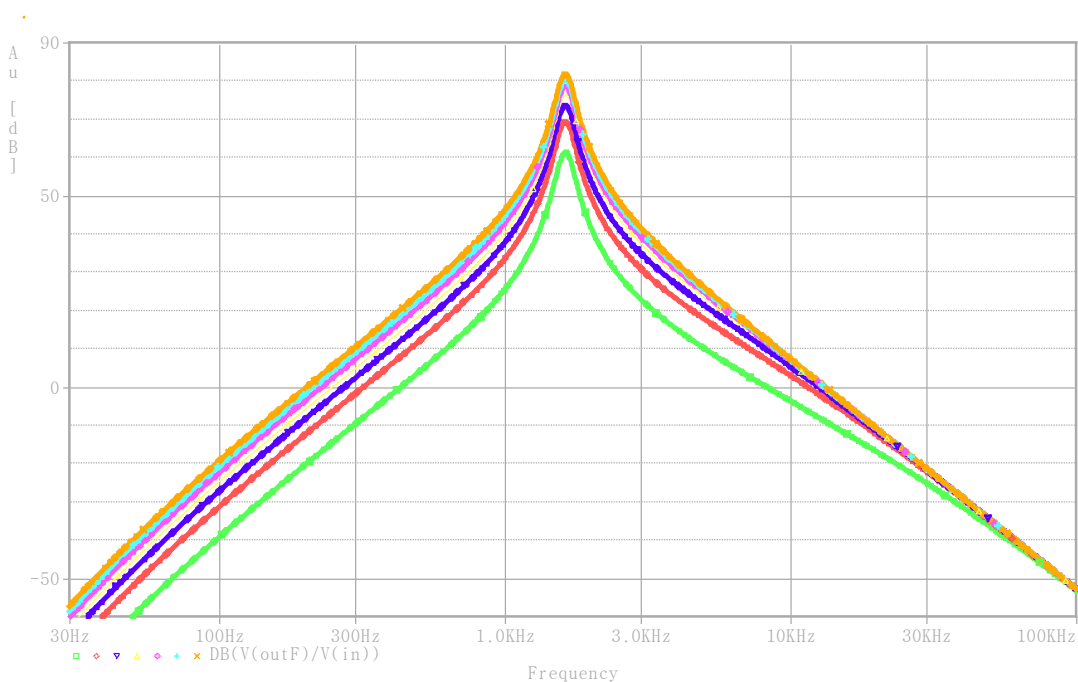
Simulace filtru

Opět před prvním oživením bylo navržnuté zapojení podrobeno simulačnímu prostředí spolu s audio zesilovačem (obrázek 3.6). V době vývoje filtru byly dočasně nedostupné simulační knihovny pro zesilovače AD8617 a AD8031, proto jako náhrada za AD8617 posloužil z knihovny ideální zesilovač, a protože nebylo zapotřebí simulovat referenční zdroj s AD8031, tak byl řešen jen jako napěťový zdroj V1 na obrázku 3.9.



Obrázek 3.9: Zapojení aktivní pásmové propusti 4. řádu Butterworthovy aproximace pro kanál A s referenčním zdrojem.

Elektrické zapojení na obrázku 3.9 bylo společně s audio zesilovačem (obrázek 3.6) zkoumané pro frekvenční analýzu (obrázek 3.10) stejnými parametry v rozmezí od 30 Hz až do 100 kHz. Simulované hodnoty celkem sedmi charakteristik jsou uvedeny v tabulce 3.2. Výsledné průběhy jsou vztaženy pouze pro jeden kanál z důvodu lepšího barevného odlišení mezi sebou, nicméně kanál A (outL) i B (outR) mají stejné průběhy.



Obrázek 3.10: Předpokládaná výsledná přenosová charakteristika filtru společně s audio zesilovačem.

Tabulka 3.2 Změřené hodnoty přenosové charakteristiky filtru spolu s audio zesilovačem v programu PSpice.

| Barva křivky | Potenciometr R13 | f_{min} | f_0 | f_{max} | Zesílení A_u |
|--------------|------------------|-----------|-------|-----------|----------------|
| | [k Ω] | [Hz] | [Hz] | [Hz] | [dB] |
| Zelená | 100 | 1 565 | 1 629 | 1 717 | 62 |
| Červená | 250 | 1565 | 1 629 | 1 697 | 69 |
| Tmavě modrá | 400 | 1 548 | 1 629 | 1 713 | 74 |
| Světle modrá | 550 | 1 537 | 1 629 | 1 713 | 76 |
| Růžová | 700 | 1 564 | 1 629 | 1 715 | 79 |
| Tyrkysová | 850 | 1 565 | 1 629 | 1 714 | 80 |
| Oranžová | 1000 | 1 565 | 1 629 | 1 717 | 82 |

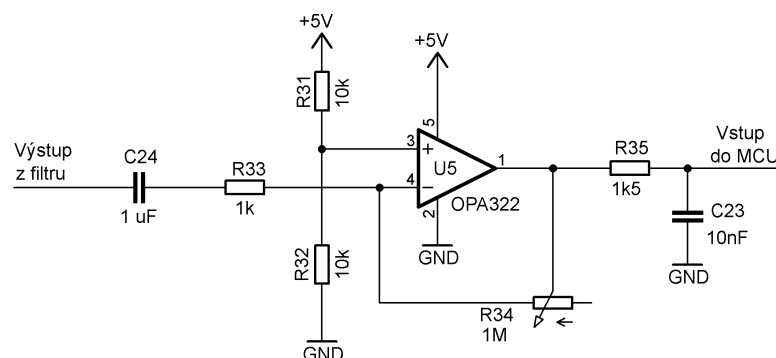
Parametr f_0 udává střední kmitočet při nejvyšším zesílení A_u . Kmitočty f_{min} a f_{max} udávají dolní a horní mezní kmitočty při poklesu -3 dB.

3.7 Zobrazovač

Pro zobrazení měřeného signálu je potřeba, aby zařízení obsahovalo displej a ještě řídicí jednotku. Pod tímto pojmem je ukryt vlastní předzesilovač č. 2 a řídicí mikroprocesor.

Předzesilovač č.2

Předzesilovač č.2 (obrázek 3.11) je použit zejména proto, aby nedocházelo k vzájemnému ovlivnění při změně zesílení signálu mezi zobrazovačem a zesílením na výstupu do sluchátek. Jinými slovy řečeno: pokud by byla nastavená adekvátní úroveň zesílení pro poslech uživatele, nemuselo by odpovídající zesílení být dostatečným pro zobrazení signálu na displeji.



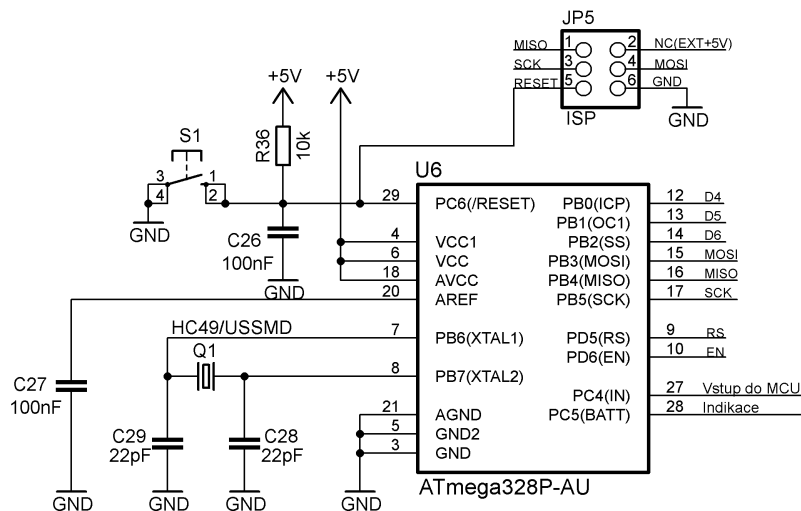
Obrázek 3.11: Nastavení zesílení pro zobrazovač pomocí předzesilovače č.2.

Vstup předzesilovače č.2 měl být původně za impedančním konvertorem U1a, avšak během testování se ukázalo, že dané zesílení je stále nedostačující. Naopak co se ukázalo jako dobré řešení, bylo zapojení až na výstupu filtru za kondenzátorem C25, kde filtr potlačuje nežádoucí šum zobrazený na modulu LCD displeje.

Vybraný zesilovač OPA322 je zvolen obdobnými parametry jako OPA2340. Zapojení OZ odpovídá invertujícímu zapojení dle tabulky 2.1. Vzhledem ke skutečnosti, že při digitálním zpracování signálu za určitých podmínek dochází k aliasingovému efektu, je použit nejjednodušší anti-aliasingový filtr typu dolní propust (obrázek 2.8 a), který je tvořen komponenty R35 a C23. Existují již integrované anti-aliasingové filtry, které dosahují větší účinnosti, avšak pro tuto aplikaci je vybraný pasivní filtr dostačujícím. Mezní kmitočet propustnosti je pak definován podle rovnice 2.1 pro 10 kHz.

Řídicí jednotka

Výstupní signál z dolní propusti je dále připojen na 27. pin portu PC4 mikrokontroleru MCU Atmega328P-AU (obrázek 3.12).



Obrázek 3.12: Zapojení řídicí jednotky MCU Atmega328P-AU.

Obvod řídicího mikrokontroleru Atmega328P-AU odpovídá základnímu zapojení. Komunikace mezi programátorem a mikrokontrolerem, respektive pro nahrání firmwaru, probíhá pomocí rozhraní ISP. ISP používá šesti vodičové připojení, které obsahuje vodiče pro sériový zápis dat MOSI, pro čtení dat MISO, hodinový signál SCK, dále je to obnovování RESET a vlastní napájecí napětí +5V a zem GND. V tomto případě +5V není zapojeno a používá se napětí přímo z akumulátorových článků.

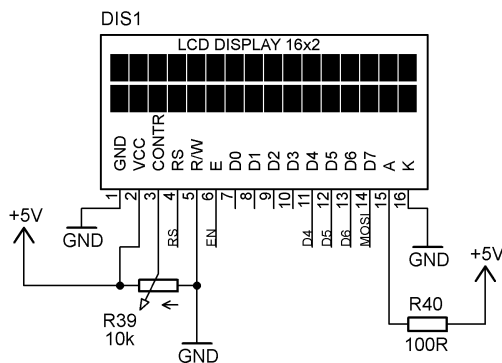
Rezistor R36 plní funkci pull upu pro zajištění strmosti hodinového průběhu. Kondenzátor C26 potlačuje napěťové zátky v době obnovování, to jest v době fyzického zmáčknutí tlačítka S1 pro manuální reset. Obdobnou funkci vykonává C27 pro referenční napěťovou úroveň a C28 spolu s C29 pro zátky externího oscilátoru Q1.

Zobrazovací jednotka

Jako zobrazovací jednotka (obrázek 3.13) je použit 16ti místný znakový dvouřádkový LCD displej. Komunikace s řídicí jednotkou je řešena pomocí čtyř bitové sběrnice datovými vodiči portu PB0 ÷ PB3. Dalšími vyvedenými piny jsou RS a E

z displeje. Pin RS určuje, zdali jde o zápis dat nebo instrukcí. Pin E povoluje zápis do registrů. U pinu R/W se vybírá mezi dvěma módy — zápis nebo čtení pro paměť z displeje. Dalším pinem je CONTR, kterým lze regulovat kontrast znaků. Piny A a K jsou přivedeny na napájení, čímž je zajištěno podsvícení obrazovky pro lepší viditelnost znaků.

Zvolený displej byl zvolen pro svou jednoduchost a zrealizováním prvotní myšlenky, jak daný výrobek udělat uživatelsky přívětivým během daného měření v terénu při detekování dřevokazného hmyzu.

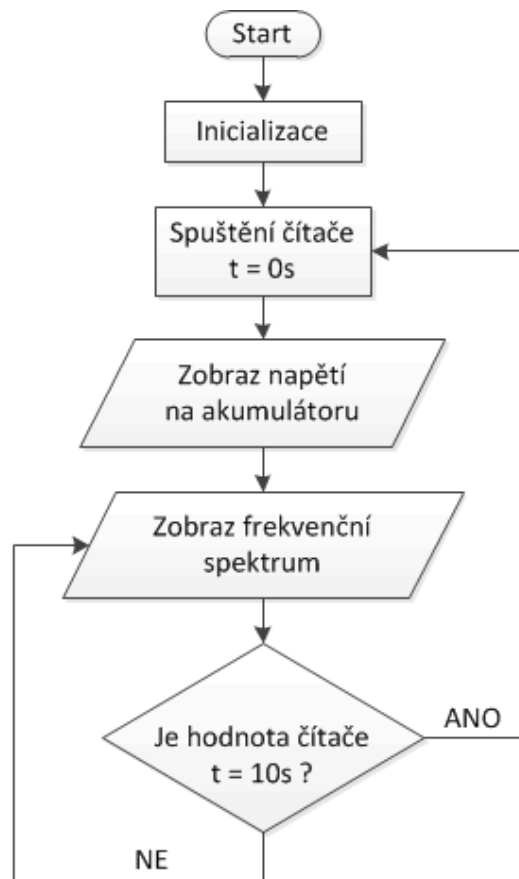


Obrázek 3.13: Zapojení zobrazovací jednotky LCD modulu.

4 FIRMWARE

V této kapitole je popsán vlastní algoritmus pro ovládání zobrazovače, který je uveden v kapitole 3.7.

Názorný popis činnosti řídicí jednotky znázorňuje vývojový diagram na obrázku 4.1.

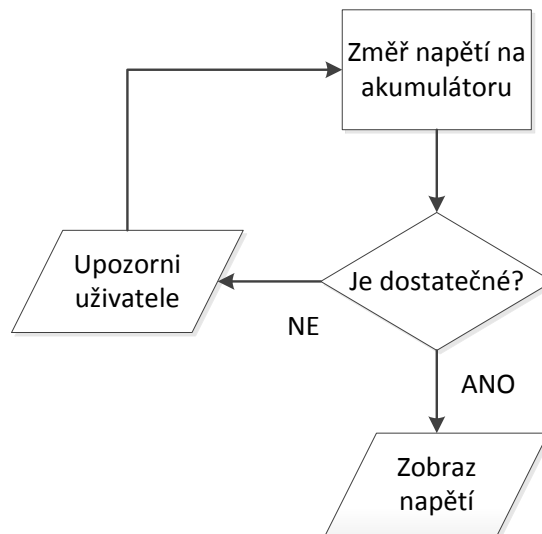


Obrázek 4.1: Zjednodušený vývojový diagram výsledného firmwaru.

Po přivedení napájení k obvodům se provede inicializace. V tomto kroku dochází k definování zejména použitých proměnných a knihoven pro LCD a pro DFT. Dále se nastaví předdělička (4x) a referenční napětí na 1,1V. Po provedení celé inicializace je započteno počítání čítače od 0 do 10 s. Následně se povolí a automaticky se začnou zpracovávat data přicházející ze dvou 10ti bitových ADC převodníků. První z nich, ADC5, slouží pro změření napětí na akumulátoru a druhý, ADC4, pro zpracování přijatého signálu přicházejícího z předzesilovače č.2 a filtrem typu dolní propusti tvořen pasivními součástky R35 a C23. Cykly pro zobrazení hodnot z těchto dvou převodníků se dále zabývají podkapitoly 4.1 a 4.2

4.1 Indikace napájení

Napájení je kontrolováno každých 10 sekund. V případě, že se hodnota natolik sníží pro ještě dostačující zobrazení dat, tak upozorní uživatele trojitým bliknutím a informačním nápisem „LOW BATTERY“, že je baterie vybitá. Napájení je tvořeno třemi články typu AA o jmenovité hodnotě 1,5V, které jsou zapojeny do série. Tedy celkové nominální napětí je 4,5V a při plné kapacitě je dosahováno až 4,8V. V programu je definována podmínka pro dolní hranici 4 V možného napětí, při kterém budou všechny obvody správně fungovat. Je to z důvodu zobrazování dat na LCD modulu. Ostatní obvody, zejména pro audio poslech, mají minimální napájení výrazně nižší, čímž je zajištěna delší doba provozuschopnosti.



Obrázek 4.2: Blokový diagram pro zobrazení napětí na akumulátoru.

4.2 Zobrazení frekvenčního spektra

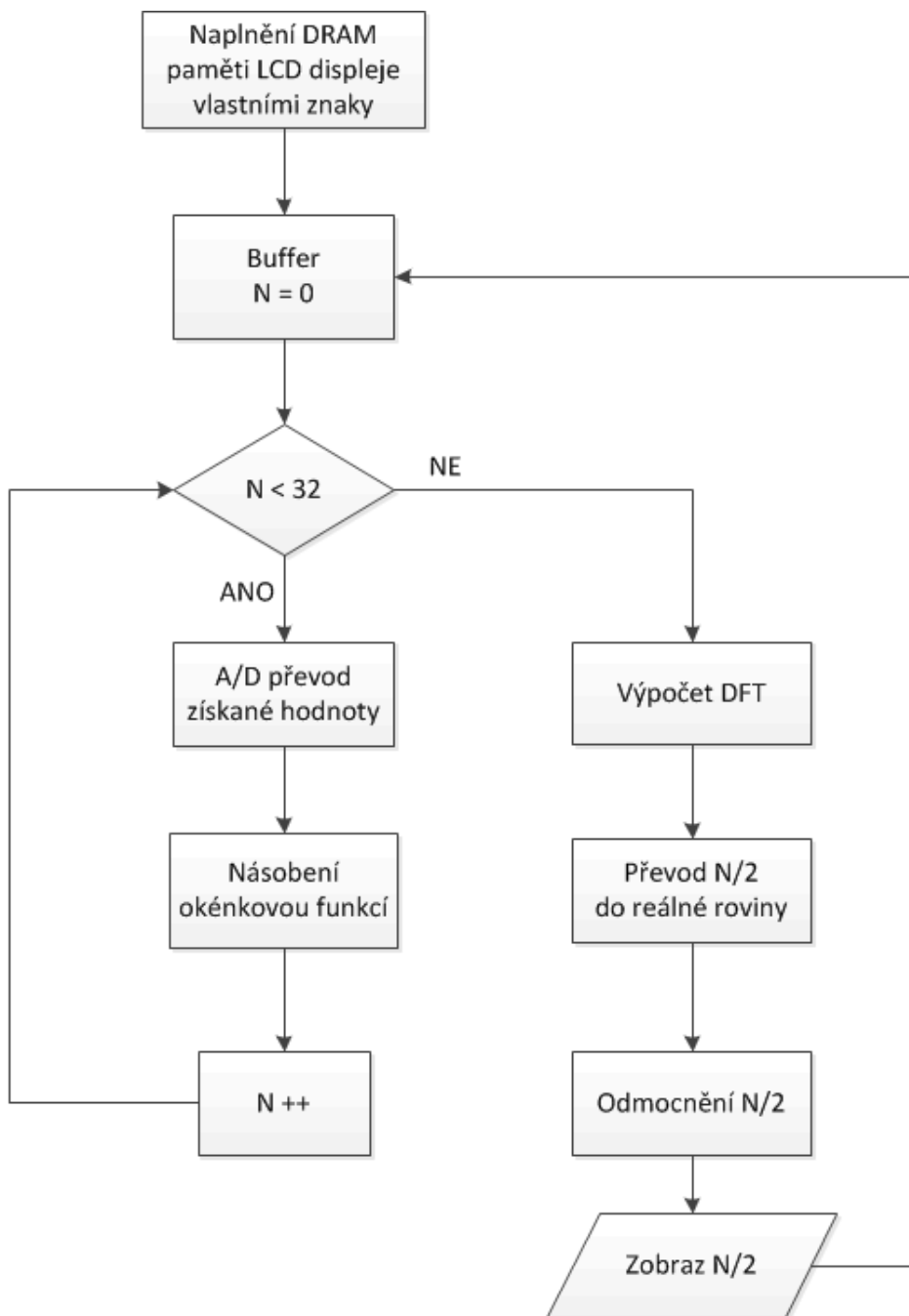
Poté, co byla zobrazena indikace napájení, je započat proces pro zobrazení signálu ve frekvenční oblasti.

Zesílený spojitý signál je navzorkován ADC4 převodníkem pomocí hodinového signálu $f_{\text{clk}} = 4 \text{ MHz}$, tedy výsledná frekvence pro vzorkování signálu je $f_{\text{vz}} = 160 \text{ kHz}$. Vzorkovací teorém je tedy splněn, protože $f_{\text{vz}} > 2f_{\text{max}}$. Hodnota pro f_{max} je v tomto případě nastavena filtrem (R35 a C23), sloužící jako anti-aliasingový, 10 kHz.

Vzorkované signály se ukládají do vyrovnávací paměti tak dlouho, dokud jich není $N = 32$ vzorků. Poté jsou vzorky převedeny pomocí DFT na frekvenční složky, přičemž dochází k následnému násobení těchto složek obdélníkovou okénkovou, která je použita pro svou snazší realizaci. Daný typ okna je charakteristický tím, že jeho odstup nejhoršího vedlejšího laloku od maxima hlavního laloku je pouze -13 dB oproti ve srovnání třeba Hannovu oknu, které dosahuje odstupů až -41 dB.

Výhodou této diskretní transformace je fakt, pokud je vstupní reálný signál o sudém počtu vzorků N , tak poté jeho frekvenční spektrum je kolem svého středu

symetrické a komplexně sdružené v oblasti kmitočtů $-\omega_{vz.} < 0 < \omega_{vz.}$. Čili reálná složka je sudá a imaginární lichá, proto stačí vypočíst první polovinu spektra, protože druhá polovina bude identická jen s opačným znamínkem u imaginární složky. Pro lepší znázornění je algoritmus na obrázku 4.3 zobrazen.



Obrázek 4.3: Blokové schéma pro zobrazení spektra na LCD displeji.

5 TESTOVÁNÍ ZAŘÍZENÍ

V páté kapitole bude provedeno testování vybraných částí navrženého zařízení a celkové ověření funkčnosti hardwarové realizace. Protože získaný a následně zesílený vstupní signál lze poslouchat na dvou výstupech ve sluchátkách, je nadbytečné testovat jednotlivé dílčí bloky samostatně, a proto jsou následovně seskupeny v nadcházejících podkapitolách.

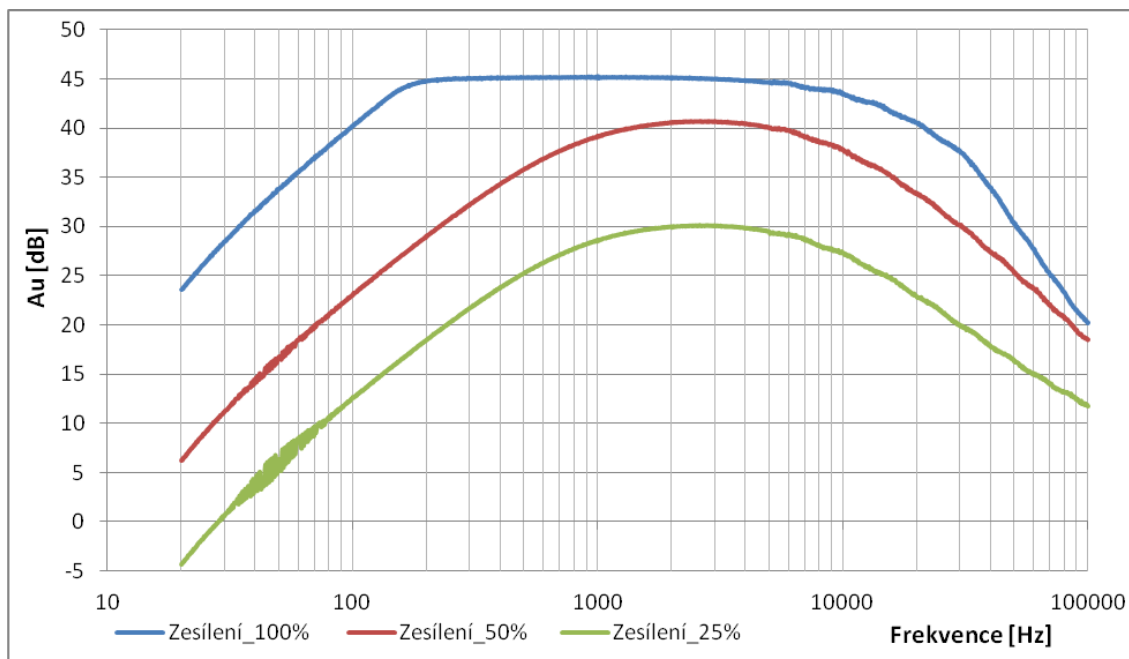
5.1 Předzesilovač č.1 a sluchátkový zesilovač

Prvním výstupem ze zařízení pro připojení sluchátek je tvořen sloučením dílčích bloků předzesilovače č.1 a sluchátkového zesilovače. Ověření frekvenční charakteristiky probíhalo pomocí spektrálního analyzátoru Bode 100, který byl přiveden na vstup předzesilovače č.1 a výstupní hodnoty ze zesilovače byly dále zobrazeny pomocí počítače v programu OMICRON LAB — Bode Analyzer Suite.

Měření probíhalo v rozmezí 20 Hz až 100 kHz při vstupní úrovni signálu -27 dBm a úrovni atenuátoru -40 dB. Pro docílení co „nejjemnějších“ průběhů bylo změřeno celkem 2048 bodů na dekádu, proto budou v tabulce 5.1 uvedeny jen některé klíčové naměřené hodnoty a spolu se zbylými jsou vyneseny v charakteristice na obrázku 5.1.

Tabulka 5.1 Změřené hodnoty přenosové charakteristiky audio zesilovače.

| Frekvence [Hz] | Zesílení_100% [dB] | Zesílení_50% [dB] | Zesílení_25% [dB] |
|----------------|--------------------|-------------------|-------------------|
| 20,0 | 23,6 | 6,3 | -4,4 |
| 100,1 | 40,2 | 23,1 | 12,7 |
| 140,8 | 43,2 | 26,2 | 15,5 |
| 1003,3 | 45,3 | 39,3 | 28,7 |
| 1639,3 | 45,1 | 40,4 | 29,8 |
| 2700,9 | 45,0 | 40,7 | 30,1 |
| 4999,7 | 44,6 | 40,0 | 29,5 |
| 9027,0 | 43,7 | 38,3 | 27,7 |
| 20067,4 | 40,5 | 33,4 | 22,8 |
| 100000,0 | 20,3 | 18,6 | 11,8 |



Obrázek 5.1: Reálná přenosová charakteristika audio zesilovače při třech úrovní zesílení.

5.2 Filtr pásmové propusti se zesilovači

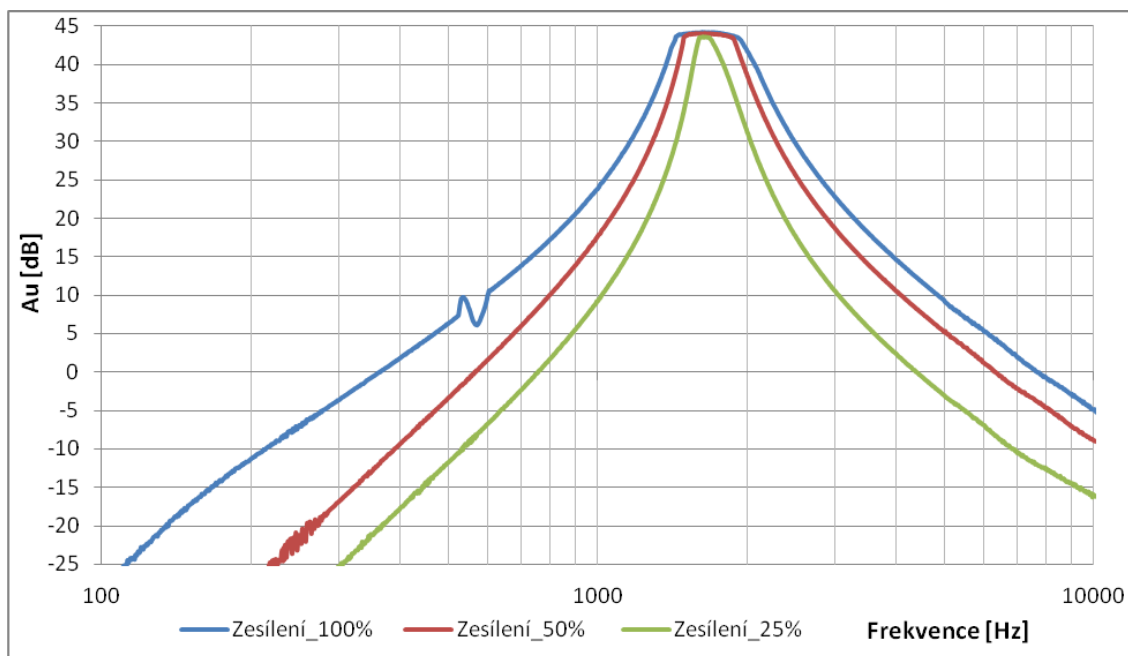
Druhým možným výstupem pro připojení sluchátek je na výstupu sloučených dílčích bloků audio zesilovače a analogového filtru pásmové propusti.

Průběh měření probíhal za stejných podmínek jako u předchozího případu, avšak v tomto případě byl nastaven frekvenční rozsah hodnot od 100 Hz do 10 kHz. Opět z důvodu velkého množství naměřených hodnot (1601 bodů na dekádu), jsou v tabulce 5.2 uvedeny jen některé klíčové naměřené hodnoty a spolu se zbylými jsou vyneseny v charakteristice na obrázku 5.2.

Tabulka 5.2 Změřené hodnoty přenosové charakteristiky audio zesilovače s filtrem.

| Frekvence [Hz] | Zesílení_100% [dB] | Zesílení_50% [dB] | Zesílení_25% [dB] |
|----------------|--------------------|-------------------|-------------------|
| 100,0 | -26,9 | -53,0 | -42,8 |
| 499,6 | 6,3 | -3,3 | -11,7 |
| 1001,1 | 23,9 | 17,8 | 9,3 |
| 1201,0 | 31,6 | 25,9 | 17,4 |
| 1353,0 | 38,9 | 33,5 | 24,8 |
| 1403,1 | 42,0 | 36,6 | 27,8 |
| 1499,2 | 43,9 | 43,7 | 34,7 |
| 1633,9 | 44,1 | 44,0 | 43,5 |
| 1700,1 | 44,1 | 44,0 | 43,0 |
| 1999,4 | 41,7 | 38,6 | 31,2 |
| 2200,9 | 36,3 | 32,2 | 24,4 |

| | | | |
|---------|-------|-------|-------|
| 2702,2 | 26,6 | 22,5 | 14,4 |
| 3004,1 | 22,8 | 18,7 | 10,6 |
| 5001,3 | 9,2 | 5,3 | -3,1 |
| 19950,0 | -11,7 | -12,1 | -16,0 |



Obrázek 5.2: Reálná přenosová charakteristika audio zesilovače s filtrem při třech úrovních zesílení.

5.3 Ověření algoritmu v MCU

Následující obrázky představují ověření algoritmu, které probíhalo pomocí připojeného generátoru Agilent 33250A na vstup předzesilovače č.2 a výsledky byly přímo zobrazovány na displeji zařízení.



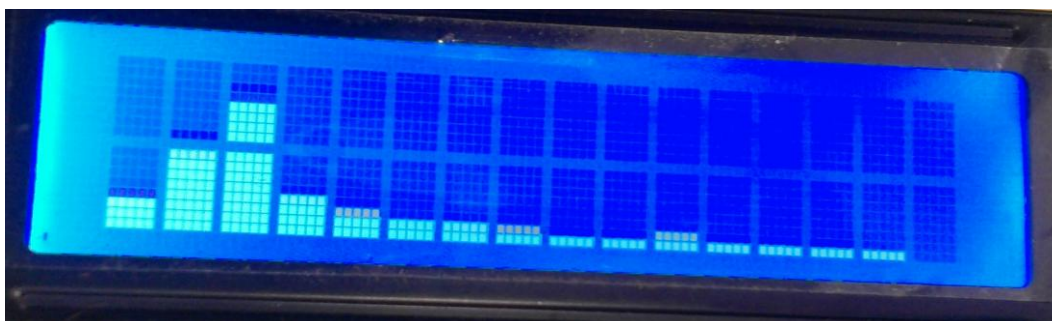
Obrázek 5.3: Úvodní zobrazovaný text při zapnutí zařízení.



Obrázek 5.4: Následné zjištění napájecího napájení na akumulátoru.



Obrázek 5.5: Testování spektra při kmitočtu $f = 5\text{kHz}$.



Obrázek 5.6: Testování spektra při kmitočtu $f = 1636\text{ Hz}$.

5.4 Zhodnocení dosažených poznatků a výsledků

Jako vhodným senzorem, pro zpracování akustického signálu na elektrický, byl vybrán piezoelektrický element z důvodu vysoké citlivosti. V průběhu realizace audio zesilovače byla zjištěna nutnost vlastního předzesilovače, který bylo zapotřebí umístit co nejbližší k elementu, neboť zpracovaný signál se pohybuje maximálně v řádech desítek milivoltů.

Zprvu zapojení senzoru s uzemněným záporným pólem se zdálo jako vhodná volba pro svou vyšší odolnost vůči cizímu rušení z okolí oproti zapojení s plovoucí zemí. Toto tvrzení platilo do té doby, než se k zesilovacím obvodům připojil mikrokontrolér

ATmega328P, který je zapotřebí zejména pro ovládání displeje. Negativním dopadem bylo výrazné ovlivňování audio signálu během poslechu pro člověka. Tato překážka byla částečně eliminována použitím plovoucí země senzoru a také změnou zpětné vazby předzesilovače č.1., který původně využíval odporový dělič připojen na zemní potenciál. Dopadem těchto kompenzací vznikla vyšší citlivost pro snímání a také vyšší zesílení, avšak za cenu zvýšení šumové hladiny.

Tento zvýšený šum částečně potlačuje následně zapojený integrovaný dvou kanálový zesilovač svými parametry, který je popsán v kapitole 3.5. Dále by mělo pomoci při budoucím návrhu k redukci šumu zapojením potenciometru R8 pro nastavení zesílení až na výstupu bloku předzesilovače č.1 oproti zapojení ve zpětné vazbě.

Na základě studijních měření bylo zjištěno, že zvuky tesaříků během požeru dřevní hmoty jsou nejcharakterističtější o frekvenci 1636 Hz z celé šířky audio pásma. Z tohoto důvodu byla implementována a zrealizována myšlenka o přidání analogového filtru, který by měl a také i zužuje frekvenční spektrum. Jako prvním pokusem bylo použito zapojení filtru pásmové propusti odpovídající typu Sallen Key druhého řádu, který se během testování neosvědčil pro nepatrné omezení signálu. Z tohoto důvodu se použilo zapojení pro Butterworthův filtr čtvrtého řádu a to při nesymetrickém napájení $0 \div 5V$, který lze nalézt v příloze A1 v sekci C (D) 1÷3.

Dalším doplňkem navrhovaného zařízení spolu s filtrem byla snaha o realizaci vizuálního zobrazení frekvenčního spektra a indikaci úrovně napájecího napětí, tj. úroveň akumulátoru. První realizací byla využita banka filtrů, která rozdělila vstupní signál na 8 pásem, které byly následně zobrazeny na displeji. Byť aplikace správně fungovala, pro danou úlohu byla nevyhovující. Nepomohlo ani rozšíření na 16 pásem. Jako další realizace byla provedena Diskrétní Fourierova transformace DFT v rozmezí $0 \div 10$ kHz (obrázek 5.5 a 5.6).

Tato metoda se nejvíce osvědčila při vývoji, a to zejména na vývojovém kitu, avšak bohužel už ne tak stejně jako během reálného měření. Pro odstranění nedokonalostí u této metody se nabízí hned několik možností: použít výkonnější mikrokontrolér s větší pamětí (ARM nebo PIC) a grafický displej. Jako algoritmus nepoužívat diskrétní DFT ale rychlou FFT pro zpracovávání signálu v reálném čase o minimálním počtu vzorků $N = 512$ apod.

6 ZÁVĚR

V této bakalářské práci je zprvu věnována úvodní část pro seznámení s danou problematikou tesaříka krovového *Hylotrupes bajulus* (L.), principem senzorů využívající piezoelektrického jevu a vlastnostmi operačních zesilovačů.

Na základě prostudování řetězce zpracujícího akustického signálu bylo zvoleno zapojení stereofonního sluchátkového zesilovače pracujícího ve třídě AB s THD+N 0,1% při 1kHz. Přeměněný akustický signál na elektrický vystupující z piezoelektrického elementu bylo v řádech desítek milivoltů, které je bohužel velmi snadné frekvenčně rušit. Pro potlačení rušení byla použita EMC ochrana ve spreji, která byla nanesena zevnitř krabičky a také bylo zapotřebí přidat předzesilovač č.1, který získanou informaci již zesílí až po maximální hodnotu napájecího napětí. Zapojení těchto dvou zesilovačů bylo nejprve podrobena simulacím v programu PSpice. Pro nedostupnost knihovny zesilovače LM4808 byl použit ideální OZ, díky kterému se liší předpokládané průběhy od reálných na obrázcích 3.7 a 5.1. nejen ohledně výsledného zesílení či šířky pásma přenosu.

Po uspokojivém otestování těchto dílčích bloků v prostorách firmy Thermo Sanace s r.o. na zkušebních vzorcích dřevěných trámků se živými larvami tesaříka krovového byl vývoj zařízení zaměřen na návrh analogového filtru typu pásmové propusti pro potlačení nadbytečných signálů, díky kterým může docházet k maskování žádoucího zvuku larev. Zvolený filtr Butterworthovou aproximací je po technické stránce navržen a zrealizován jako funkční blok (důkazem je obrázek 5.2), avšak samotný výsledný poslech již není natolik uspokojující pro uživatele. Příčinou může být velmi úzká šířka pásma, která je při maximálním zesílení předzesilovače č.1 při poklesu o 3 dB okolo 550 Hz a spolu se zmenšujícím zesílením dochází ještě více k zúžení pásma.

Současně při vývoji analogového filtru paralelně probíhaly pokusy o realizaci spektrálního analyzátoru, kterému jsou věnovány kapitoly 4 a 5.3.

Pro kompletní shrnutí dosažených poznatků a výsledků v průběhu návrhu a realizace výsledného zařízení, které bude využívat firma Termo Sanace s r.o., je vyhrazena samotná podkapitola 5.4.

LITERATURA

- [1] THERMO SANACE S R.O.: *Likvidace dřevokazného hmyzu horkým vzduchem* [online]. 2014 [cit. 2015-04-19]. Dostupné z: <<http://www.thermosanace.eu/>>.
- [2] NASSWETTROVÁ, A. a S. KŘIVÁNKOVÁ. *Akustická detekce dřevokazného hmyzu. Kostel svatého Jakuba Většího, Ruprechtice, okr. Liberec 7.-08. 7.2014*. Posudková zpráva TS07/2014, Thermo Sanace s r.o.
- [3] FIALA, P., M. FRIEDL, J. SEGIŇÁK, J. TRUBÁK. *ACOUSTIC PACK: Akustický systém pro detekci škůdců ve dřevěných konstrukcích*. Ústav teoretické a experimentální elektrotechniky, FEKT, VUT, Brno, 2014.
- [4] URBAN, Jaroslav. *Ochrana dřeva I: hlavní hmyzí dřevokazní škůdci*. Vyd. 1. V Brně: Mendelova zemědělská a lesnická univerzita, 1997, 131 s. ISBN 80-715-7254-3.
- [5] THERMO SANACE S R.O.: *Dřevokazný hmyz. Tesaříkovití* [online]. 2014 [cit. 2015-04-11]. Dostupné z: <<http://www.thermosanace.eu/>>.
- [6] KOČÁREK, Petr. *Sound production and chorusing behaviour in larvae of Icosium tomentosum*. *Central European Journal of Biology*. 2009, vol. 4, issue 3, s. 422-426. DOI: 10.1163/2214-8647_dnp_e521990.
- [7] NASSWETTROVÁ, A., P. ŠMÍRA a S. KŘIVÁNKOVÁ. *Akustická detekce aktivity larev dřevokazného hmyzu zařízením Acoustic pack*. Vědeckotechnický park profesora Lista Brno.
- [8] FARNELL. Piezo element [online]. [cit. 2015-03-22]. Dostupné z: <<http://uk.farnell.com/>>.
- [9] RIPKA, Pavel, Stanislav ĎAĎO, Marcel KREIDL a Jiří NOVÁK. *Senzory a převodníky*. 1. vyd. Praha: Vydavatelství ČVUT, 2005, 136 s. ISBN 80-010-3123-3
- [10] ĎAĎO, Stanislav. *Senzory a měřicí obvody*. 1. vyd. Praha: ČVUT, 1996, 315 s. ISBN 80-010-1500-9.
- [11] MARTINEK, Ladislav. *Senzory v průmyslové praxi*. 1. vyd. Praha: BEN - technická literatura, 2004, 199 s. ISBN 978-80-7300-114-4.
- [12] FARNELL. Operační zesilovač OPA344 [online]. [cit. 2015-03-22]. Dostupné z: <<http://cz.farnell.com/>>.
- [13] NOVOTNÝ, Vlastislav. *Nízkofrekvenční elektronika: přednášky*. Vyd.1. V Brně: VUT FEKT, 2002, 114 s. ISBN 80-214-2234-3.
- [14] STOUT, David a Milton KAUFAMN. *Handbook of amplifier circuit design*. New York: McGraw-Hill Book Company, 1976, 1 sv. (různé stránkování). ISBN 00-706-1797-X.
- [15] PUNČOCHÁŘ, Josef. *Operační zesilovače v elektronice*. 5. vyd. Praha: BEN - technická literatura, 2002, 495 s. ISBN 80-7300-058-X.
- [16] ANALOG DEVICES. *Op amp applications handbook*. Editor Walt Jung. Amsterdam: Elsevier, 2005, 878 s. ISBN 07-506-7844-5.
- [17] TEXAS INSTRUMENT. OpAmp LM258 [online]. [cit. 2015-03-28]. Dostupné z: <<http://www.ti.com/>>.

- [18] JAN, Jiří. *Číslicové zpracování a analýza signálů: stručné skriptum*. 1. vyd. Brno: MJ servis Brno, s.r.o., 2010, 138 s. ISBN 978-80-214-4018-0.
- [19] HÁJEK, Karel. *Kmitočtové filtry*. 1. vyd. Praha: BEN - technická literatura, 2002, 535 s. ISBN 80-730-0023-7.
- [20] DOLEČEK, Jaroslav. *Moderní učebnice elektroniky*. 1. vyd. Praha: BEN - technická literatura, 2005, 206 s. ISBN 80-730-0161-6.
- [21] BRANČÍK, Lubomír a Tomáš DOSTÁL. *Analogové elektronické obvody: přednášky*. 1. vyd. Brno: VUT FEKT, 2007, 125 s. ISBN 978-80-214-3525-4.
- [22] MATOUŠEK, David. *Práce s inteligentními displeji LCD: [znakové a grafické displeje, přípravy a programy]*. 1 vyd. Praha: BEN - technická literatura, 2006, 222 s. ISBN 80-730-0121-7.
- [23] GME. Piezo element [online]. [cit. 2015-04-19]. Dostupné z: <<http://www.gme.cz/>>.
- [24] TEXAS INSTRUMENT. Headphone Amplifier LM4808 [online]. [cit. 2015-04-12]. Dostupné z: <<http://www.ti.com/>>.

SEZNAM SYMBOLŮ, VELIČIN A ZKRATEK

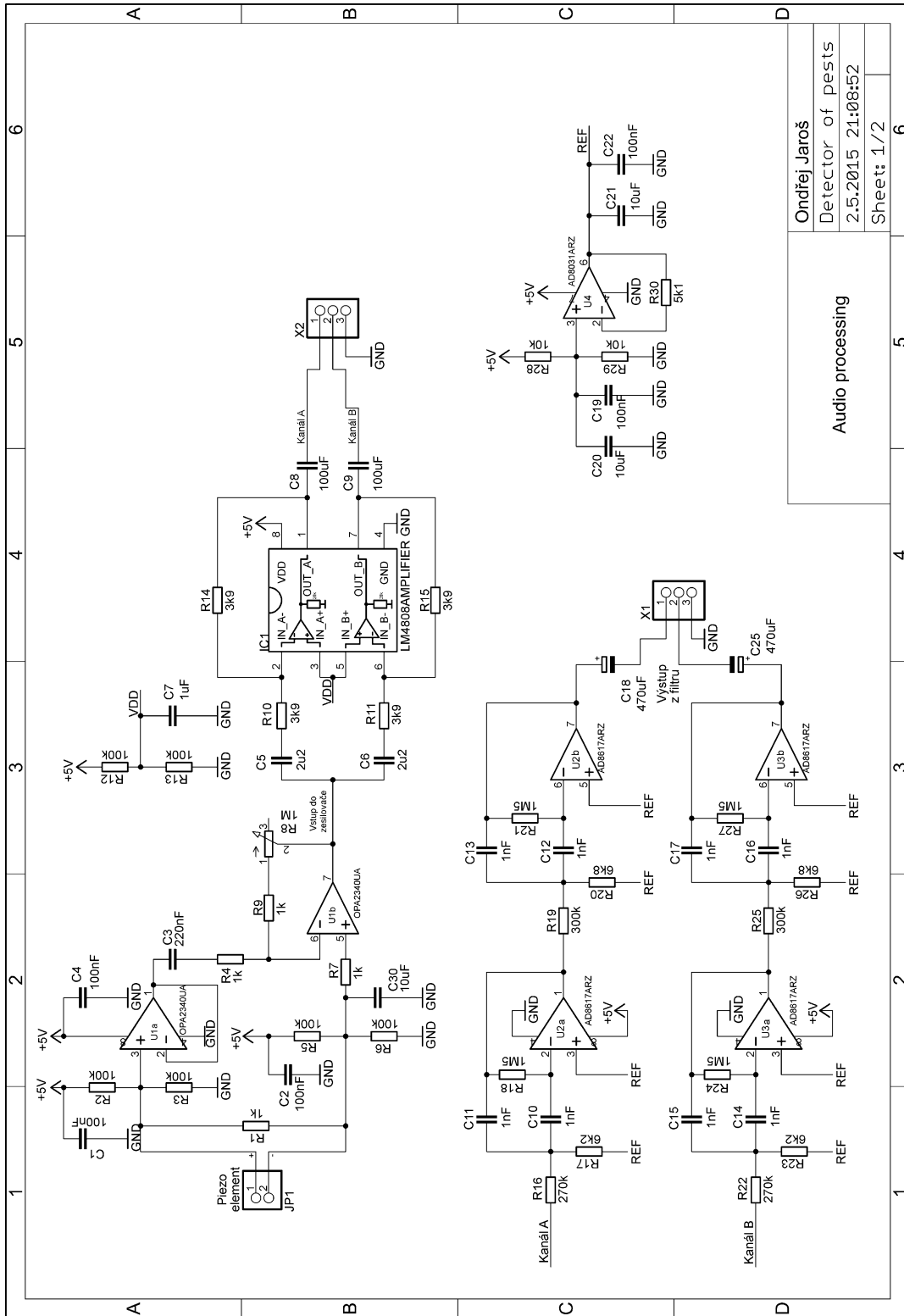
| | |
|--------------|---|
| A_u | zesílení operačního zesilovače |
| K | konstanta poměru napětí, respektive přenosu |
| τ | časová konstanta |
| Q | elektrický náboj |
| U | elektrické napětí |
| Ω | ohm, základní jednotka pro elektrický odpor |
| OZ | operační zesilovač |
| DPS | Deska plošného spoje |
| \vec{E} | vektor intenzity elektrického pole |
| \vec{P} | vektor polarizace iontů, |
| dB | základní jednotka pro akustickou úroveň zvuku decibel |
| GBW | Gain BandWidth |
| CMRR | Common Mode Rejection Ratio |
| SR | Slew Rate |
| f_T | tranzitní kmitočet |
| NF | Noise Figure |
| Hz | Hertz, základní jednotka frekvence |
| THD+N | Celkové harmonické zkreslení se šumem |
| f_{dm-3dB} | dolní mezní kmitočet při poklesu -3 dB |
| MCU | Micro controller unit |
| ISP | In system programming |
| DFT | Diskrétní Fourierova transformace |
| FFT | Rychlá Fourierova transformace |
| EMC | Electromagnetic Compatibility |

SEZNAM PŘÍLOH

| | | |
|----------|--|-----------|
| A | Schéma navrženého zařízení | 42 |
| A.1 | Zapojení audio zesilovače s filtrem | 42 |
| A.2 | Zapojení spektrálního analyzátoru..... | 43 |
| B | DPS navrženého zařízení | 44 |
| B.1 | Vrchní strana DPS - top (bez součástek) | 44 |
| B.2 | Spodní strana DPS - bottom (bez součástek)..... | 44 |
| C | Rozmístění součástek na DPS | 45 |
| C.1 | Vrchní strana DPS - top (včetně součástek) | 45 |
| C.2 | Spodní strana DPS - bottom (včetně součástek)..... | 45 |
| D | Seznam součástek - BOM | 46 |
| E | Fotodokumentace | 49 |
| E.1 | Audio zesilovač - pohled zepředu..... | 49 |
| E.2 | Audio zesilovač - pohled ze zadu | 49 |
| E.3 | Audio zesilovač - pohled shora..... | 50 |
| E.4 | Audio zesilovač - pohled zdola..... | 50 |

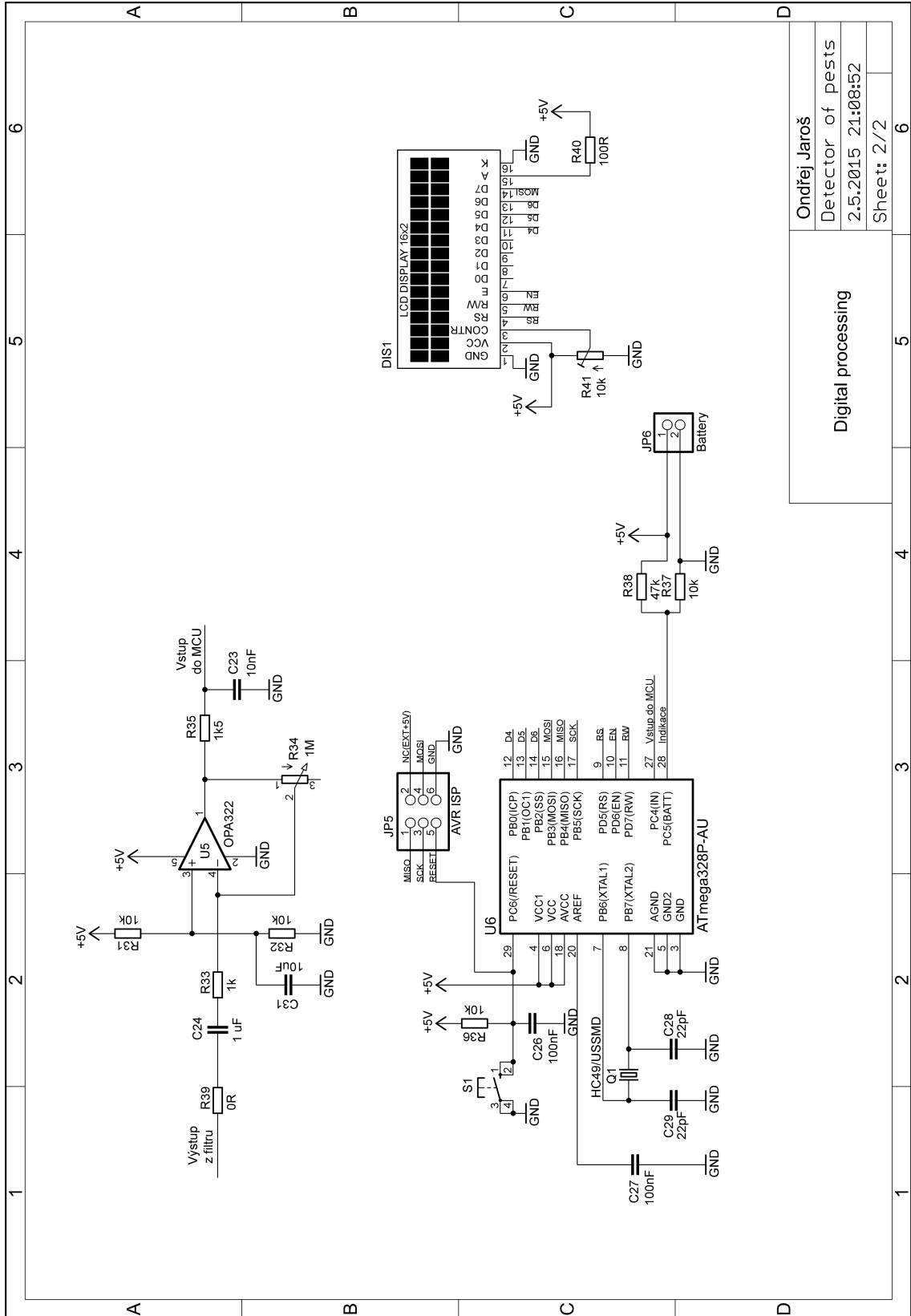
A SCHÉMA NAVRŽENÉHO ZAŘÍZENÍ

A.1 Zapojení audio zesilovače s filtrem



| | | | |
|-------------------|--|--|---|
| Audio processing | | | 6 |
| | | | 5 |
| | | | 4 |
| | | | 3 |
| Ondřej Jaroš | | | 6 |
| Detector of pests | | | 5 |
| 2.5.2015 21:08:52 | | | 4 |
| Sheet: 1/2 | | | 3 |

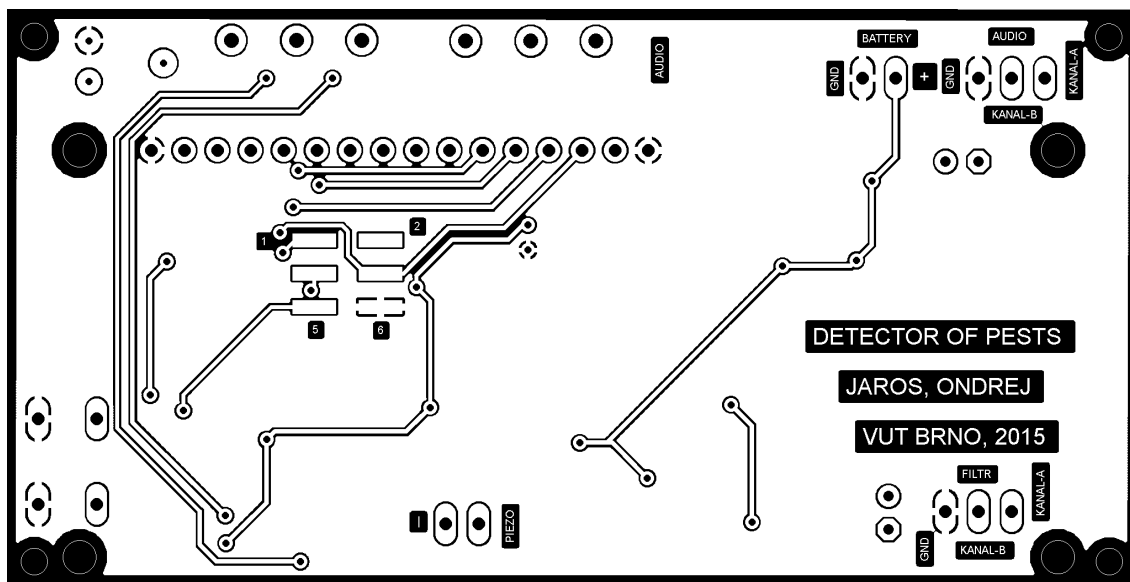
A.2 Zapojení spektrálního analyzátoru



| | | |
|--------------------|-------------------|---|
| Digital processing | Ondřej Jaroš | 6 |
| | Detector of pests | |
| | 2.5.2015 21:08:52 | |
| Sheet: 2/2 | | 5 |

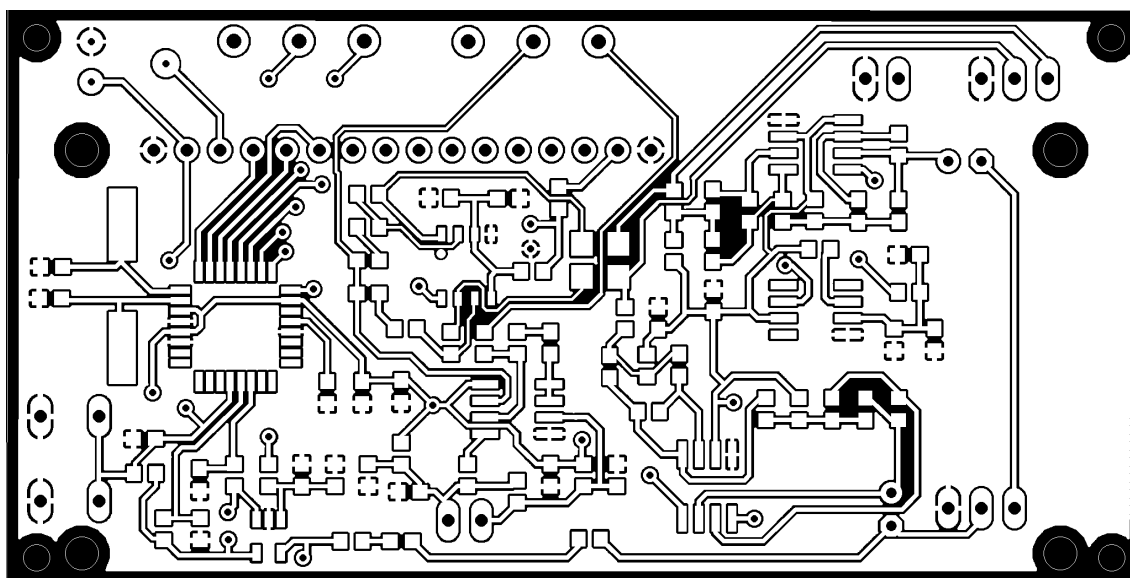
B DPS NAVRŽENÉHO ZAŘÍZENÍ

B.1 Vrchní strana DPS - top (bez součástek)



Rozměr desky 44 x 87 [mm], konstrukční třída přesnosti TP5, měřítko M1,72 : 1

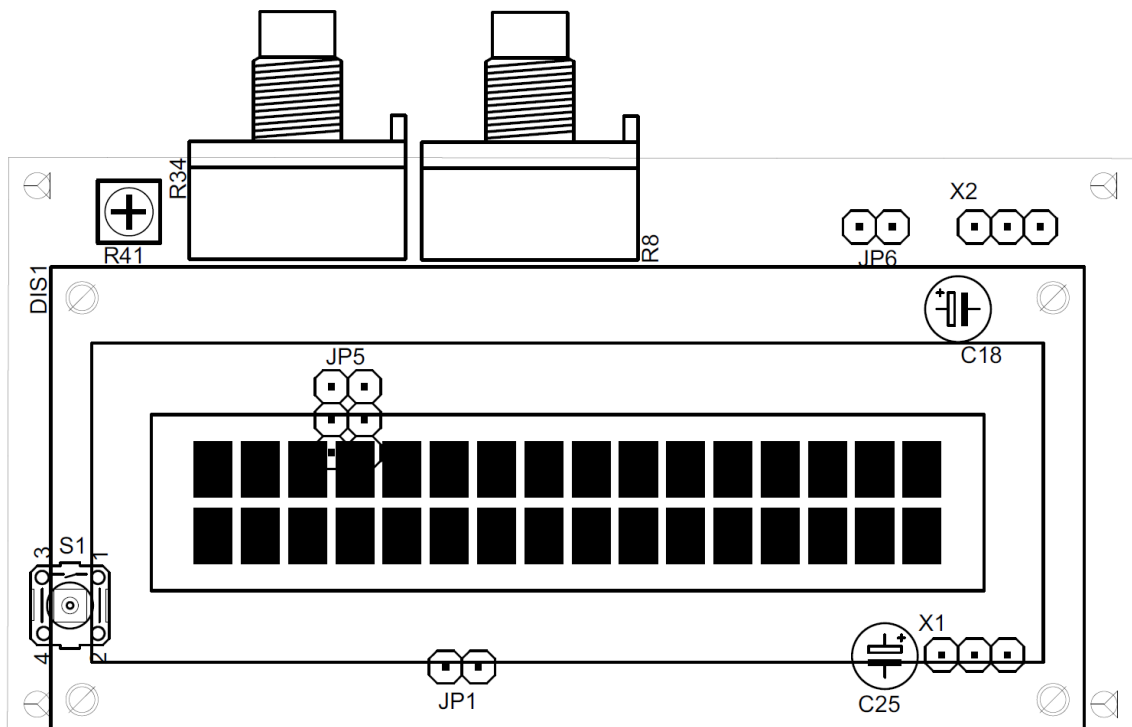
B.2 Spodní strana DPS - bottom (bez součástek)



Rozměr desky 44 x 87 [mm], konstrukční třída přesnosti TP5, měřítko M1,72 : 1

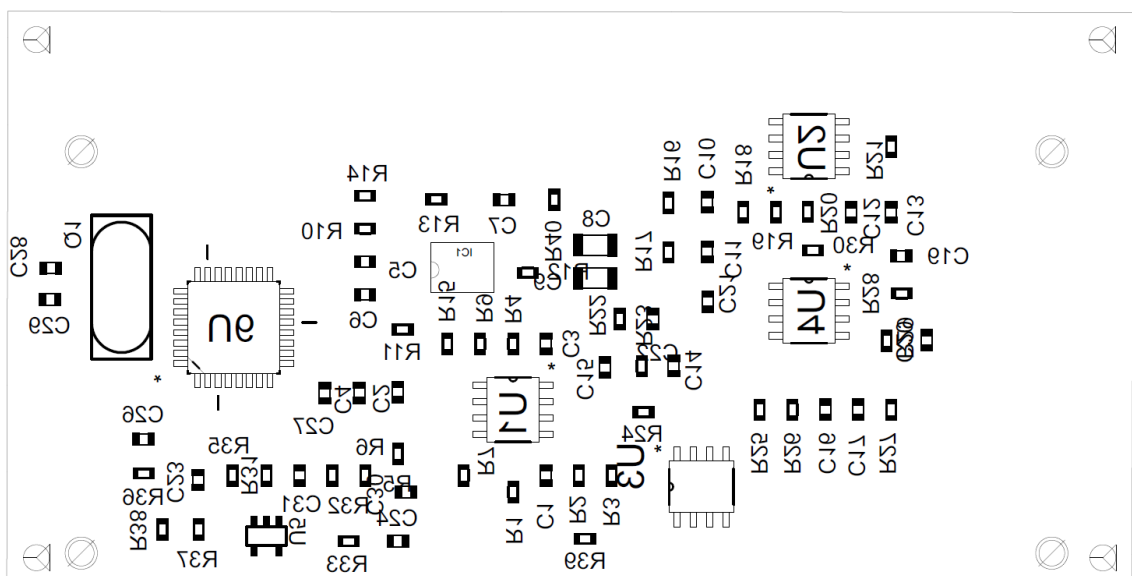
C ROZMÍSTĚNÍ SOUČÁSTEK NA DPS

C.1 Vrchní strana DPS - top (včetně součástek)



Rozměr desky 44 x 87 [mm], měřítko M1,72 : 1

C.2 Spodní strana DPS - bottom (včetně součástek)



Rozměr desky 44 x 87 [mm], měřítko M1,72 : 1

D SEZNAM SOUČÁSTEK - BOM

| Označení | Hodnota | Pouzdro | Popis | Osazení |
|----------|------------|------------|-----------------------------------|---------|
| C1 | 100nF | C0603 | Keramický kondenzátor | 1 |
| C2 | 100nF | C0603 | Keramický kondenzátor | 1 |
| C3 | 220nF | C0603 | Keramický kondenzátor | 1 |
| C4 | 100nF | C0603 | Keramický kondenzátor | 1 |
| C5 | 2u2 | C0603 | Keramický kondenzátor | 1 |
| C6 | 2u2 | C0603 | Keramický kondenzátor | 1 |
| C7 | 1uF | C0603 | Keramický kondenzátor | 1 |
| C8 | 100uF | C1206 | Keramický kondenzátor | 1 |
| C9 | 100uF | C1206 | Keramický kondenzátor | 1 |
| C10 | 1nF | C0603 | Keramický kondenzátor | 1 |
| C11 | 1nF | C0603 | Keramický kondenzátor | 1 |
| C12 | 1nF | C0603 | Keramický kondenzátor | 1 |
| C13 | 1nF | C0603 | Keramický kondenzátor | 1 |
| C14 | 1nF | C0603 | Keramický kondenzátor | 1 |
| C15 | 1nF | C0603 | Keramický kondenzátor | 1 |
| C16 | 1nF | C0603 | Keramický kondenzátor | 1 |
| C17 | 1nF | C0603 | Keramický kondenzátor | 1 |
| C18 | 470uF | E2,5-5 | Elektrolytický kondenzátor | 1 |
| C19 | 100nF | C0603 | Keramický kondenzátor | 1 |
| C20 | 10uF | C0603 | Keramický kondenzátor | 1 |
| C21 | 10uF | C0603 | Keramický kondenzátor | 1 |
| C22 | 100nF | C0603 | Keramický kondenzátor | 1 |
| C23 | 10nF | C0603 | Keramický kondenzátor | 1 |
| C24 | 1 uF | C0603 | Keramický kondenzátor | 1 |
| C25 | 470uF | E2,5-5 | Elektrolytický kondenzátor | 1 |
| C26 | 100nF | C0603 | Keramický kondenzátor | 1 |
| C27 | 100nF | C0603 | Keramický kondenzátor | 1 |
| C28 | 22pF | C0603 | Keramický kondenzátor | 1 |
| C29 | 22pF | C0603 | Keramický kondenzátor | 1 |
| C30 | 10uF | C0603 | Keramický kondenzátor | 0 |
| C31 | 10uF | C0603 | Keramický kondenzátor | 0 |
| DIS1 | TUXGR_16X2 | TUXGR_16X2 | Displej 16x2 s řadičem HD44780 | 1 |
| IC1 | LM4808 | LM4808 | Audio zesilovač | 1 |
| JP1 | | 1X02 | Konektor pro piezo | 1 |
| JP5 | AVR ISP | 2X03SMD | Programovací konektor | 1 |
| JP6 | Battery | 1X02 | Konektor pro akumulátor | 1 |
| Q1 | HC49/USSMD | CSM-7X-DU | SMD krystal | 1 |
| R1 | 1k | R0603 | SMD rezistor | 1 |
| R2 | 100k | R0603 | SMD rezistor | 0 |

| | | | | |
|-----|-----------|-----------|---------------------------|---|
| R3 | 100k | R0603 | SMD rezistor | 0 |
| R4 | 1k | R0603 | SMD rezistor | 1 |
| R5 | 100k | R0603 | SMD rezistor | 1 |
| R6 | 100k | R0603 | SMD rezistor | 1 |
| R7 | 1k | R0603 | SMD rezistor | 1 |
| R8 | 500k | 3RP/1610N | Logaritmický potenciometr | 1 |
| R9 | 1k | R0603 | SMD rezistor | 1 |
| R10 | 3k9 | R0603 | SMD rezistor | 1 |
| R11 | 3k9 | R0603 | SMD rezistor | 1 |
| R12 | 100k | R0603 | SMD rezistor | 1 |
| R13 | 100k | R0603 | SMD rezistor | 1 |
| R14 | 3k9 | R0603 | SMD rezistor | 1 |
| R15 | 3k9 | R0603 | SMD rezistor | 1 |
| R16 | 270k | R0603 | SMD rezistor | 1 |
| R17 | 6k2 | R0603 | SMD rezistor | 1 |
| R18 | 1M5 | R0603 | SMD rezistor | 1 |
| R19 | 300k | R0603 | SMD rezistor | 1 |
| R20 | 6k8 | R0603 | SMD rezistor | 1 |
| R21 | 1M5 | R0603 | SMD rezistor | 1 |
| R22 | 270k | R0603 | SMD rezistor | 1 |
| R23 | 6k2 | R0603 | SMD rezistor | 1 |
| R24 | 1M5 | R0603 | SMD rezistor | 1 |
| R25 | 300k | R0603 | SMD rezistor | 1 |
| R26 | 6k8 | R0603 | SMD rezistor | 1 |
| R27 | 1M5 | R0603 | SMD rezistor | 1 |
| R28 | 10k | R0603 | SMD rezistor | 1 |
| R29 | 10k | R0603 | SMD rezistor | 1 |
| R30 | 5k1 | R0603 | SMD rezistor | 1 |
| R31 | 10k | R0603 | SMD rezistor | 1 |
| R32 | 10k | R0603 | SMD rezistor | 1 |
| R33 | 1k | R0603 | SMD rezistor | 1 |
| R34 | 1M | 3RP/1610N | Lineární potenciometr | 1 |
| R35 | 1k5 | R0603 | SMD rezistor | 1 |
| R36 | 10k | R0603 | SMD rezistor | 1 |
| R37 | 10k | R0603 | SMD rezistor | 1 |
| R38 | 47k | R0603 | SMD rezistor | 1 |
| R39 | 0R | R0603 | SMD rezistor | 1 |
| R40 | 100R | R0603 | SMD rezistor | 1 |
| R41 | 10k | RTRIM4G/J | Trimr | 1 |
| S1 | | B3F-10XX | Spínač | 1 |
| U1 | OPA2340UA | SOIC8 | Nízkovýkonový OZ | 1 |
| U2 | AD8617ARZ | SOIC8 | Nízkovýkonový OZ | 1 |
| U3 | AD8617ARZ | SOIC8 | Nízkovýkonový OZ | 1 |

| | | | | |
|----|---------------|---------|------------------------------------|---|
| U4 | AD8031ARZ | SOIC8 | Nízkovýkonový OZ | 1 |
| U5 | OPA322 | SOT23-5 | Nízkovýkonový OZ | 1 |
| U6 | ATmega328P-AU | TQFP-32 | Mikrokontroler | 1 |
| X1 | | 1X03 | Propojka ke konektoru JACK3,5mm | 1 |
| X2 | | 1X03 | Propojka ke konektoru JACK3,5mm | 1 |

E FOTODOKUMENTACE

E.1 Audio zesilovač - pohled zepředu



E.2 Audio zesilovač - pohled ze zadu



E.3 Audio zesilovač - pohled shora



E.4 Audio zesilovač - pohled zdola

