



VYSOKÉ UČENÍ TECHNICKÉ V BRNĚ

BRNO UNIVERSITY OF TECHNOLOGY

FAKULTA STROJNÍHO INŽENÝRSTVÍ

FACULTY OF MECHANICAL ENGINEERING

ÚSTAV AUTOMOBILNÍHO A DOPRAVNÍHO INŽENÝRSTVÍ

INSTITUTE OF AUTOMOTIVE ENGINEERING

MANIPULAČNÍ ZAŘÍZENÍ PRO KONTEJNERY

HANDLING EQUIPMENT FOR THE CONTAINERS

BAKALÁŘSKÁ PRÁCE

BACHELOR'S THESIS

AUTOR PRÁCE

AUTHOR

Martin Buš

VEDOUCÍ PRÁCE

SUPERVISOR

Ing. Prokop Pokorný

BRNO 2018

Zadání bakalářské práce

Ústav: Ústav automobilního a dopravního inženýrství
Student: **Martin Buš**
Studijní program: Strojírenství
Studijní obor: Základy strojního inženýrství
Vedoucí práce: **Ing. Prokop Pokorný**
Akademický rok: 2017/18

Ředitel ústavu Vám v souladu se zákonem č.111/1998 o vysokých školách a se Studijním a zkušebním řádem VUT v Brně určuje následující téma bakalářské práce:

Manipulační zařízení pro kontejnery

Stručná charakteristika problematiky úkolu:

Zpracování podkladů k současnému vývoji v manipulaci s kontejnery v kontejnerových překladištích. Přehled užívaných kontejnerových manipulačních prostředků a pomocných zařízení pro manipulaci s kontejnery. Míry automatizace a robotizace manipulace s kontejnery.

Cíle bakalářské práce:

Rešerše současně užívaných pomocných manipulačních zařízení.

Popis konstrukce a funkce.

Míra automatizace a robotizace zařízení.

Seznam doporučené literatury:

ČSN EN 13001-2. Jeřáby - Návrh všeobecně - Část 2: Účinky zatížení. Praha: Úřad pro technickou normalizaci, 2015.

ZÁLEŽÁK, Milan. Technológia v prístavoch a prekladiskách: 3, Drapáky. 1. vyd. Žilina: EDIS, 2004. ISBN 80-807-0200-4.

ZÁLEŽÁK, Milan. Technológia v prístavoch a prekladiskách: 4, Drapákovo-zásobníkové prekladače. 1. vyd. Žilina: EDIS, 2004. ISBN 80-807-0201-2.

LEINVEBER, Jan a Pavel VÁVRA. Strojnické tabulky: pomocná učebnice pro školy technického zaměření. 1. vyd. Úvaly: Albra, 2003. ISBN 80-864-9074-2.

MYNÁŘ, Břetislav. Dopravní a manipulační zařízení. Brno, 2001.

Termín odevzdání bakalářské práce je stanoven časovým plánem akademického roku 2017/18

V Brně, dne

L. S.

prof. Ing. Josef Štětina, Ph.D.
ředitel ústavu

doc. Ing. Jaroslav Katolický, Ph.D.
děkan fakulty

ABSTRAKT

Tato bakalářská práce se zabývá rešerší používaných manipulačních zařízení a pomocných manipulačních zařízení pro kontejnery. V úvodu bakalářské práce jsou uvedeny stručné informace o kombinované přepravě a používaných kontejnerech. Následně je uveden přehled manipulačních prostředků a pomocných manipulačních zařízení pro manipulaci s kontejnery.

KLÍČOVÁ SLOVA

Kombinovaná přeprava, kontejner, jeřáb, spreader.

ABSTRACT

This bachelor thesis deals with research of used handling equipment and auxiliary handling equipment for containers. In the introduction of the bachelor thesis there are brief information about combined transport and used containers. The following is an overview of handling equipment and auxiliary handling equipment for handling containers.

KEYWORDS

Combined transport, container, crane, spreader

BIBLIOGRAFICKÁ CITACE

BUŠ, M. *Manipulační zařízení pro kontejnery*. Brno, 2018. Bakalářská práce. Vysoké učení technické v Brně, Fakulta strojního inženýrství, Ústav automobilního a dopravního inženýrství. 33 s. Vedoucí diplomové práce Ing. Prokop Pokorný.

ČESTNÉ PROHLÁŠENÍ

Prohlašuji, že tato práce je mým původním dílem, zpracoval jsem ji samostatně pod vedením Ing. Prokopa Pokorného a s použitím literatury uvedené v seznamu.

V Brně dne 25. května 2018

.....

Martin Buš

PODĚKOVÁNÍ

Tímto bych chtěl poděkovat Ing. Prokopu Pokorném za vedení bakalářské práce. Dále své rodinně za trpělivost a cenné rady při celém studiu.

OBSAH

Úvod	9
1 Kombinovaná přeprava.....	10
2 Kontejnery	11
2.1 Kontejnery odpovídající iso normám	11
2.2 Vnitrozemské kontejnery	13
2.3 Odvalovací kontejnery	14
3 Překládací mechanismy	16
3.1 Jeřáby	16
3.2 Mobilní překladače	20
3.3 Automated guide vehicle	21
4 Uchycení kontejnerů.....	22
4.1 Spreader	22
4.2 Kleštiny	26
4.3 Lyžiny (vidlice).....	26
4.4 Lanové závěsy.....	27
5 Automatizace v překladištích	28
5.1 Senzory	28
Závěr.....	30
Seznam použitých zkratk a symbolů	33

ÚVOD

S rostoucím mezinárodním obchodem a přepravou zboží se začala v minulosti projevovat potřeba zjednodušení přepravy a ochrany zboží při přepravě. Díky tomu vznikly první kontejnery, které se postupně začaly rozšiřovat. S příchodem kombinované přepravy s kombinováním více druhů dopravních prostředků se zvyšoval tlak na jednotné přepravní jednotky. Proto byla zavedena ISO norma, která charakterizuje přepravní jednotku (kontejner). Tato unifikace umožnila jednotný vývoj kontejnerů spolu s překládacími mechanismy a přepravními jednotkami. Se zvětšováním počtu přepravovaných kontejnerů dochází ke zvětšování lodí. Tato věc má za následek technologický vývoj překládacích mechanismů, které musí plnit více překládkových operací za stejný čas. S nástupem moderních technologií dochází k stále větší automatizaci překladišť s ústupem manuální práce v překladištích. Z důvodu zvětšení přesnosti a uspořeni času. V dnešní době můžeme vidět plně automatizované překladiště, kde se obstarávají všechny procesy překládky automaticky, od vyložení lodi až k naložení na kamion nebo vlak. Cílem práce je rešerše současně využívaných překládacích mechanismů spolu s pomocnými překládacími mechanismy a jejich automatizace.

1 KOMBINOVANÁ PŘEPRAVA

Kombinovaná přeprava je chápána jako intermodální přeprava, neboli přeprava zboží v jedné a téže nákladové jednotce nebo vozidle po celou dobu přepravy. Při přepravě se využívá více druhů dopravy. Většinou se uskutečňuje nejdelší část přepravy prostřednictvím železniční, vodní nebo letecké dopravy. Počáteční a koncový úsek se většinou uskutečňuje za pomoci silničního svozu, tato část cesty by měla být co nejkratší. Rozmach kombinované přepravy způsobilo mnoho faktorů. Jednou z velkých výhod kombinované přepravy je snížení silničního provozu, díky zapojení druhého typu dopravy prostřednictvím železnice, po vodě nebo letecky. S tím je spojena snaha o regulaci růstu silniční nákladní dopravy a snížení ekologické zátěže dálkové kamionové dopravy. Dalším faktorem je také úspora na obalech výrobků, při skladování a ochrana samotného výrobku proti poškození, díky přepravě v jedné přepravní jednotce. Pro zjednodušení přepravy a překládky přepravní jednotky došlo k unifikaci přepravních jednotek. Překládka přepravních jednotek se uskutečňuje v překladištích. Jedná se o prostor, kde se uskutečňuje překládka přepravních jednotek z jednoho typu dopravy na druhý např. voda-silnice, voda-železnice, silnice-železnice. [1,7]

Typy přepravních jednotek:

- Kontejnery ISO
- Odvalovací kontejnery
- Vnitrozemské kontejnery
- Výměnné nástavby
- Silniční návěsy
- Silniční soupravy [1]



Obr. 1.1: Přístavní překladiště Singapur [23]

2 KONTEJNERY

Při zavedení kontejnerů do systému přepravy zboží došlo k velkému průlomu zefektivnění samotné přepravy a zjednodušení překládky spolu s menšími nároky na obalovou techniku zboží, kdy kontejnery chrání zboží před poškozením a povětrnostními vlivy. V roce 1960 úspěšně odstartovalo používání kontejnerů v obchodní činnosti. Počátky ovšem sahají do období 1. Světové války, kdy americké vojsko využívalo kontejnery pro zásobování fronty.[2]

V prvních desetiletích se používalo mnoho různých rozměrů kontejnerů. Pro potřebu unifikace a s tím spojený rozmach kontejnerové přepravy, jako i potřeba jednotných typů kontejnerů při přepravě např. na lodích. Došlo v roce 1972 k normalizaci základních rozměrů kontejnerů pomocí ISO normy. V roce 1992 následovalo rozšíření normalizovaných ISO rozměrů. [1,2]

Dělení kontejnerů podle použití

- Kontejnery odpovídající ISO normám (námořní)
- Vnitrozemské – binnen
- Odvalovací
- Letecké [1]

2.1 KONTEJNERY ODPOVÍDAJÍCÍ ISO NORMÁM

Tyto kontejnery byly vyvinuty pro námořní přepravu, také se někdy nazývají „námořní“ kontejnery, které se následně mohou přepravovat také po pevnině. Každý ISO kontejner musí vyhovovat příslušným normám v době jejich výroby. ISO normy stanovují konstrukci, parametry a rozměry kontejnerů. Základní konstrukce kontejnerů se skládá z pravoúhlého ocelového rámu, ISO rohových kostek, které slouží pro unifikovanou manipulaci, opláštění z ocelového plechu nebo hliníku, které chrání uložený materiál před povětrnostními a jinými vlivy.[2,3]

Ačkoliv norma ISO rozlišuje celkem 5 řad ISO kontejnerů, ve skutečnosti se ve velkém rozsahu využívají kontejnery ISO řady 1, případně ISO řady 3, které se ale v Evropě nevyužívají. Každou řadu specifikují určité základní rozměry. [1,9]



Obr. 2.1: Univerzální ISO kontejner řady 1[8]

2.1.1 KONTEJNERY ISO ŘADY 1

Jedná se o nejrozšířenější kontejnery používané po celém světě. Pro pohodlné rozlišení různých kontejnerů se kontejnery značí odlišně podle svých rozměrů. V České republice se většinou setkáme s kontejnery o délce 20 a 40 stop (tj. cca 6 m a 12 m). Jedná se také o velmi rozšířené druhy po celém světě. V dnešní době se také využívají kontejnery o délce 45 stop. Kontejnery o délce 10 stop nejsou v dnešní době v kombinované přepravě využívány. V USA se také využívají kontejnery o délce 48 a 53 stop, nicméně tyto kontejnery zcela neodpovídají normám ISO a mají odlišný počet a umístění rohových prvků jako i délku. Podrobnější přehled rozměrů základních typů kontejnerů řady ISO 1 najdete uvedené v tab. 2-1. [1, 2, 7, 8]

Tab. 2-1: Základní vnější rozměry kontejnerů ISO řady 1 [1]

Označení kontejnerů ISO řady 1	Vnější rozměry					
	délka		šířka		výška	
	mm	stop	mm	stop	mm	stop+palců
1 EEE	13716	45	2438	8	2896	9 ft 6 in
1 EE					2591	8 ft 6 in
1 AAA	12192	40			2896	9 ft 6 in
1 AA					2591	8 ft 6 in
1 A					2438	8 ft
1 BBB	9125	30 (29,11)			2896	9 ft 6 in
1 BB					2591	8 ft 6 in
1 B					2438	8 ft
1 CC					2591	8 ft 6 in
1 C	6058	20 (19,11)			2438	8 ft
1 D					2438	8 ft
	2991	10 (9,90)				

Konstrukční části kontejnerů ISO řady 1

- Rohové prvky – jedná se o standardizované ISO kostky, které umožňují podepření, stohování, manipulaci a fixaci kontejnerů
- Spodek kontejneru – tvořen podlahou, která se zpravidla skládá z dřevěných desek, případně voděodolné překližky. Pro podepření podlahy slouží ocelové nosníky.
- Stěny kontejneru – většinou z ocelového profilovaného plechu, vnitřní stěny většinou z překližky
- Střecha kontejneru – většinou ocelový trapézový plech
- Dveře – kontejner má jedny dvoukřídlé dveře v čele kontejneru [3]

Kontejnery ISO řady 1 se také člení do určitých typů, podle typu přepravovaného materiálu, případně použití. [2]

Nejvíce využívané kontejnery jsou univerzální kontejnery (neboli kontejner pro všeobecné použití). Jedná se o plně uzavřený kontejner, který splňuje podmínky voděodolnosti. [1, 2, 7]

Další univerzální kontejner je kontejner s otevřeným vrchem (open-top). Tento typ kontejneru obsahuje odnímatelnou střechu, případně je zakryt pouze plachtou. Tento kontejner slouží k přepravě sypkých materiálů. [1, 2, 7]

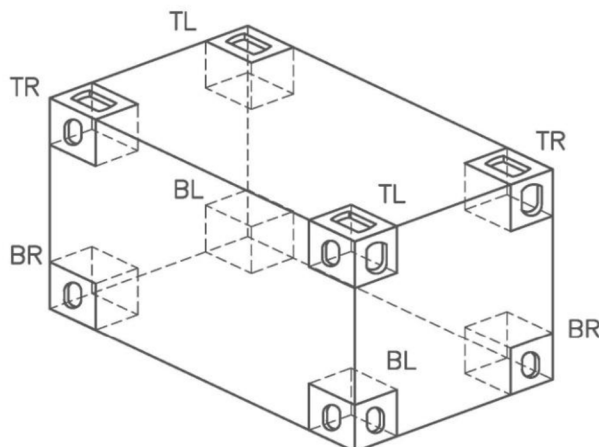
Plošinový kontejner se sklopnými čely, je tvořen plošinovým spodkem a skládacími čelními stěnami. Tento typ kontejneru se hodí pro přepravu tyčoviny, kulatiny stavebních konstrukcí, které nepodléhají povětrnostním vlivům. [1, 2, 7]

Nádržkový kontejner, neboli tank, se skládá z rámové konstrukce standartních rozměrů, ve které je umístěna nádrž. Kontejner se hodí pro přepravu kapalin a plynů. [1, 2, 7]

Chladicí kontejner je určen pro přepravu zboží, které podléhá rychlé zkáze případně zboží, které potřebuje být uloženo při konstantní teplotě. Konstrukce kontejneru je totožná jako u univerzálního kontejneru, akorát je celý kontejner opatřen izolací. Chladicí kontejnery se rozdělují na kontejnery s rozpínavým chladivem např. led, suchý led a kontejnery s mechanickým chlazením. Chladicí zařízení je většinou umístěno v čele kontejneru a díky tomu je vnitřní prostor menší, než u kontejnerů s rozpínavým chladivem. [1, 2, 7]

2.1.2 ROHOVÉ PRVKY ISO KONTEJNERŮ

Jedná se o prvky, které jsou umístěné v každém rohu kontejneru viz obr 2-2. Umožňují manipulaci, podepření, stohování a fixaci kontejneru. Kontejnery musí být vybaveny horními a dolními rohovými prvky, které se ještě dělí na levé a pravé. Rozměry prvků a jejich vzájemné rozteče jsou určeny ISO normou. [2,3]



Obr. 2.2: Rohové prvky ISO kontejnerů [24]
(TL – levá a TR – pravá horní kostka, BL – levá a BR – pravá spodní kostka)

2.2 VNITROZEMSKÉ KONTEJNERY

Kontejnery odpovídající ISO řady 1 jsou svými vnitřními rozměry a konstrukcí nevhodné pro přepravu určitého typu zboží a europalet. Díky tomu vznikly speciální kontejnery s názvem vnitrozemské případně pozemní, které jsou určeny pouze na pozemní přepravu. Kontejnery nelze přepravovat pomocí námořních plavidel. Tyto kontejnery obsahují stejné rohové prvky

spolu se stejnou roztečí jako kontejnery ISO. Což umožňuje stejnou přepravu i překládku jako u námořních kontejnerů.

Velmi rozšířeným kontejnerem je kontejner pro všeobecné použití. Jedná se o 20 stopý kontejner, který má plně garantovanou vodotěsnost a je odolný proti povětrnostním vlivům. Obsahuje jedny dvoukřídlé dveře, které se nacházejí v čele kontejneru. Oproti jiným typům kontejnerů obsahuje tento kontejner celo-otevíratelné boční stěny. [1, 2, 7]

2.3 ODVALOVACÍ KONTEJNERY

Při kombinované přepravě ISO kontejnerů dochází k vertikální překládce kontejnerů při změně dopravy. Pro překládku je potřeba speciálních překládacích mechanismů ve vybavených překladištích. Oproti tomu odvalovací kontejnery se překládají horizontálně pouze za pomoci tahače, který je vybaven teleskopickým nosičem. Nevýhodou je také nutnost speciálních železničních vozů s otočnými rámy. Díky tomu je systém odvalovacích kontejnerů (známý také jako ACTS) vhodný pouze v určitých segmentech přepravního trhu. V současné době je známo asi 30 základních typů unifikovaných kontejnerů. Podmínky nutné pro unifikaci rozměrů jsou nastaveny na délku 5950 mm, šířka 2500 mm (příp. max. 2600 mm) a výšku maximálně 2600 mm. [1]

TYPY ODVALOVACÍCH KONTEJNERŮ

- Otevřené
- Uzavřené
- Nádržkové
- Sila
- Plošinové
- Plachtové
- Izotermické [1]



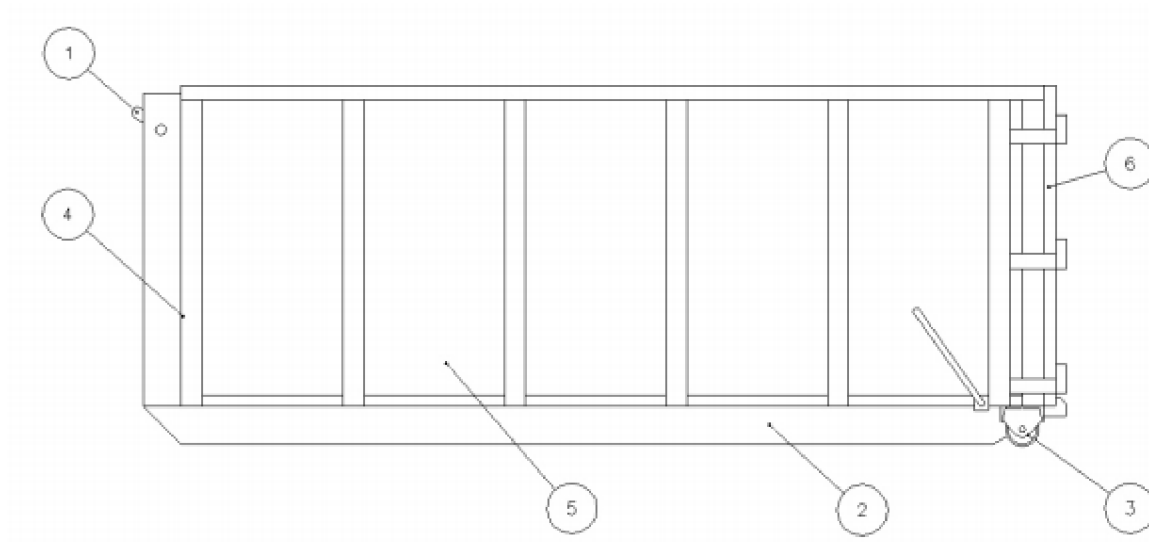
Obr. 2.3: Otevřený odvalovací kontejner [25]

2.3.1 SYSTÉM ACTS

Systém odvalovacích kontejnerů je přizpůsoben pro dopravu železnice – silnice. Pro přepravu se využívají speciálně upravená silniční vozidla a upravené železniční vozy. Velmi často jsou

odvalovací kontejnery využívány pro převoz sypkých materiálů. Jedním z hlavních prvků odvalovacích kontejnerů je hák, který se nachází na přední straně kontejneru, díky kterému je možná překládka kontejnerů.

Dále se konstrukce kontejneru skládá z ocelového rámu spolu se dvěma podélníky, které zajišťují pevnost rámu. Pro usnadnění překládky jsou kontejnery vybaveny válečky, po kterých se kontejner pohybuje při překládce. [1, 30]



*Obr. 2.4: Konstrukce odvalovacího kontejneru [30]
(1 – hákový závěs, 2 – podélníky, 3 – pojezdové válečky, 4 – přední čelo, 5 – bočnice,
6 – zadní čelo)*

3 PŘEKLÁDACÍ MECHANISMY

S rozvojem kombinované přepravy dochází také k rozvoji překládacích terminálů, které jsou nutné pro překládku přepravních jednotek mezi různými druhy dopravy. Překládací mechanismy si určují sami provozovatelé překladišť. Většinou se typy mechanismů volí podle počtu potřebných překládek a také velikostí celého překladiště. V dnešní době dochází k automatizaci překládkových operací za účelem zvýšení bezpečnosti a také ke zrychlení samotné překládky. U přímořských překladišť je kladen velký důraz na rychlé vyložení a naložení lodí, které se také zvětšují. U typu Megamax, které jsou schopny pojmout kolem 20000 TEU (jeden TEU = jeden 20 palcový kontejner). Se zvětšujícími loděmi jsou kladeny nové nároky na velikost přístavních jeřábů, které musí dosahovat větších délek přes nabřežní hranu. [1, 2, 6, 10]

Překládací mechanismy lze rozdělit podle typu překládky na:

- Vertikální (zvednutí) – většinou překládka kontejnerů a výměnných nástaveb
 - Jeřáby
 - Mobilní překladače
 - Překládací silniční vozidla
- Horizontální (přesun, najetí)
 - Automatizované vozíky (AGV)
 - Překládka odvalovacích kontejnerů [1]

Nedílnou součástí překládacích mechanismů jsou způsoby uchycení přepravních jednotek. Pro urychlení překládacích časů a tím zvětšení efektivity překládky dochází k automatizaci překladišť. V překladištích se většinou využívají pro uchycení kontejnerů závěsné rámy (spreadery), které jsou uchyceny na jeřábech nebo jsou součástí mobilního překladače. [2, 6, 7]

Zařízení pro uchycení kontejnerů se dělí na:

- Závěsné rámy (spreadery)
- Kleštiny
- Lyžiny (vidlice)
- Ramínka a lanové závěsy [3]

3.1 JEŘÁBY

V překladištích po celém světě nachází své uplatnění nespočet různých typů jeřábů. Jeřáby slouží pro překládku kontejnerů z lodí na pevninu, stohování a další manipulaci s kontejnery. Pro nakládku a vykládku kontejnerů z lodí se většinou využívají portálové jeřáby, které jsou umístěny na kolejích případně na gumových pneumatikách. Dále se taky při překládce na vodě mohou využívat plovoucí jeřáby. V samotných překladištích se nacházejí automatické, poloautomatické nebo manuálně řízené portálové jeřáby pohybující se na kolejích nebo pneumatikách, které obsluhují určitou plochu terminálu. Podle velikosti mohou stohovat kontejnery až v 10 řadách. [4, 5, 6]

3.1.1 NÁBŘEŽNÍ PORTÁLOVÉ JEŘÁBY

Nakládku a vykládku námořních lodí, ale i lodí pro vnitrozemskou plavbu obstarávají nabřežní portálové jeřáby (nazývané také jako „Quayside container crane“ nebo „Ship-to-

shore container crane“ – STS). Nábřežní portálové jeřáby obsahují výložník, který přesahuje přes nábřežní hranu. Velikost přesahu je volena s ohledem na typy překládaných lodí. Pro lodě typu Megamax dosahuje dostupnost nad vodu při překládce až 53 m od nábřežní hrany. V překladištích se pro nakládku a vykládku zboží využívají většinou poloautomatické jeřáby, případně plně automatické STS. [4, 5, 6, 12]

Základní části konstrukce STS jeřábu:

- Ocelová konstrukce – složena z ocelových stojek, které jsou zpevněny ocelovými nosníky. Na konstrukci ze stojin a nosníků je připevněn hlavní nosník, na kterém je umístěno zdvihací zařízení.
- Kabina – slouží pro řízení jeřábu obsluhou (u poloautomatických jeřábů)
- Spreader - slouží pro vykládku zboží
- Kola – umístěny pod každou stojinou [11, 12]



Obr. 3.1: Nábřežní portálový jeřáb [12]

STS jeřáby se dělí na více druhů. Může se jednat o jeřáby s jedním spreaderem, kde dochází k vykládce přímo na nábřežní hranu. Případně také se dvěma spreadery, kde jeden spreader ovládaný jeřábníkem vykládá kontejnery z kontejnerových lodí na speciální ložnou plochu jeřábu ze které druhý spreader automaticky překládá kontejnery na nábřežní hranu, kde se kontejnery dále přepravují do překladiště. Druhý typ dosahuje větší efektivity překládky a díky tomu je využíván v přístavním překladišti CTA. [2, 6]

V dnešní době také existují plně automatické STS jeřáby. V prosinci roku 2017 bylo otevřeno automatické překladiště v Číně, obsahující deset automatických STS jeřábů. Jeřáby jsou plně automatické s možností dálkového ovládní z řídicí místnosti. Jeřáby obsahují technologii optického rozpoznávání znaků pro bezchybné rozpoznání kontejnerů spolu s laserovými senzory pro určení vzdálenosti a navedení spreaderu na kontejner. [13]

3.1.2 PORTÁLOVÉ JEŘÁBY S OTOČNÝM VÝLOŽNÍKEM

Portálové jeřáby s otočným výložníkem obsahují výložník, který je uložen na točnici, případně sloupu. Tyto jeřáby se mohou pohybovat na kolech případně po kolejnici. Nacházejí uplatnění také na lodích, kde slouží k pomocné vykládce. Výložník může být nehybný, stavitelný nebo kyvný. [4, 5]



Obr. 3.2: Portálový jeřáb s otočným výložníkem [26]

3.1.3 PORTÁLOVÝ JEŘÁB NA PNEUMATIKÁCH (RTG)

Portálový jeřáb na pneumatikách je mobilní zařízení poháněné dieslovým motorem, případně externím přívodem elektřiny. Využití najde většinou v malých a středně velkých překladištích. Běžná konstrukce se skládá ze dvou portálů, které jsou podepřeny podpěrami. Mezi portály se nachází jeřábové zařízení, na kterém je zavěšen spreader (pro manipulaci s kontejnery). Jeřáby jsou ovládány manuálně z kabiny na jeřábu. RTG od firmy Konecranes dokáží stohovat kontejnery do šesti řad spolu s jednou řadou pro nákladní automobil. Zvednout dokáží až 65 t na spreaderu. [6, 14, 16]

3.1.4 PORTÁLOVÝ JEŘÁB POHYBUJÍCÍ SE PO KOLEJÍCH (RMG)

Portálové kolejové jeřáby se skládají ze dvou portálů, které mohou přesahovat podpěry na obou stranách. Pohon jeřábu je zajištěn pomocí elektromotorů. Jedná se o manuální jeřáb, kabina jeřábu se nachází na jeřábu. Tyto jeřáby nacházejí uplatnění jak ve stohování kontejnerů, tak i k nakládce kontejnerů na kamiony, vlaky, díky možnosti přesahujících podpěr. [6, 14, 16]



Obr. 3.3: vlevo - RTG jeřáb; vpravo RMG jeřáb [14]

3.1.5 AUTOMATICKÉ PORTÁLOVÉ JEŘÁBY (ASC)

ASC jeřáby jsou plně automatizované portálové jeřáby. Konstrukce jeřábu je tvořena dvěma podpěrami s mostem, na kterém je umístěno zdvihací zařízení se spreaderem. Jedná se v podstatě o automatické RTG a RMG jeřáby. Jeřáby slouží k manipulaci s kontejnery uvnitř překladiště. ASC obsluhují určitý úsek překladiště, kde stohují kontejnery vyložené z lodí. Následně také vybírají kontejnery určené pro překládku na jiný druh dopravy a opuštění překladiště, případně naopak. Podle velikosti dokážou jeřáby uložit až 10 řad kontejnerů do výšky až pěti vrstev s chybou polohy 50 mm díky laserově naváděnému systému. ASC také obsahují vyspělý optický systém pro rozpoznání kontejnerů, spolu s řídicím softwarem z řídicí místnosti dosahují jeřáby velkého zlepšení v oblasti produktivity překladiště. [6,15]

3.1.6 STRADDLE CARRIER

Straddle carrier jsou mobilní překladače podobné portálovým jeřábům, které dosahují rozpětí pouze šířky jednoho kontejneru. Tyto překladače jsou určeny pro nakládku a vykládku vlaků nebo kamionů., případně přepravu kontejnerů z nabřežní hrany do skladovacího prostoru. O pohon se většinou stará dieslový motor, případně diesel-elektrický pohon. Straddle carrier se pohybuje většinou na osmi pneumatikách, které jsou upevněny na čtyři svislé nosníky, které jsou spojeny podélnými nosníky, na kterých se nachází pohon překladače spolu s uchycením spreaderu a kabinou pro jeřábníka. Nosnost se pohybuje kolem 40 t a dosahuje rychlosti kolem 30 km/h. [6, 14, 16]

Na trhu jsou také dostupné plně automatizované straddle carryery, které obsahují ještě řídicí software spolu s GPS senzory, pro určení polohy překladače a laserové senzory nebo enkodéry pro detekci objektů kolem překladače. [16]

3.2 MOBILNÍ PŘEKLADAČE

Jedná se o mobilní překládací mechanismy, které mají charakteristiku silničních vozidel, případně vysokozdvížných vozíků. Pohybují se na pneumatikách pomocí dieslových, případně elektrických motorů. Pro překládku kontejnerů využívají spreadery nebo vidlice (pro malé kontejnery). Překládače se vyznačují velkou hmotností, která je potřeba pro stabilitu. Uplatnění nacházejí při nakládce a vykládce kontejnerů. [6]

3.2.1 VÝSUVNÉ STOHOVAČE

Výsuvné stohovače (anglicky „Reachstackers“) je vozidlo které se využívá pro vertikální překládku kontejnerů. Využití nachází ve veškerých překládacích operacích v překladištích. Stohovač je vybaven teleskopickým výložníkem, který umožňuje manipulaci s kontejnery před předními podvozkovými koly. Na jeho konci se nachází spreader pro uchycení kontejnerů. Běžně dokážou stohovat kontejnery do pěti vrstev (v první řadě) a třech řad. Hmotnost se odvíjí od velikosti stohovače a jejich nosnost odpovídá hmotnostem přepravovaných kontejnerů zpravidla kolem 40 t (pro první řadu). [12, 16]

3.2.2 ČELNÍ KONTEJNEROVÝ VŮZ

Čelní kontejnerové vozy (anglicky „Container handler“) jsou vozidla využívané pro vertikální překládku kontejnerů. Jejich výhodou je volný pohyb po zpevněných částech. Konstrukce je velmi podobná jako u výsuvných stohovačů, ale neobsahují teleskopický výložník, místo toho obsahují svislé vodící nosníky před předními koly. Na těchto nosnících se pohybuje spreader, který dokáže stohovat kontejnery do pěti vrstev (podle velikosti vozu). [6, 14]



a)



b)



c)

Obr. 3.4: a) Straddle carrier, b) výsuvný stohovač, c) čelní kontejnerový vůz [14]

3.3 AUTOMATED GUIDE VEHICLE

Automated guide vehicle (neboli AGV) jsou plně automatizované vozíky pro horizontální přesun kontejnerů, většinou z nábřežní hrany do skladovací části překladiště. AGV jsou většinou poháněny pomocí elektrických motorů, případně pomocí dieslového pohonu. Pohyb je uskutečněn po předem daných trasách, které jsou následně kontrolovány pomocí pozemních transpondérů. Se senzory měřícími otáčení a natočení kol dosahují precizního pohybu. Dále jsou vybaveny laserovými senzory pro detekci případných překážek spolu s anti-kolizním řídicím softwarem. Podle velikosti přesunují kontejnery o velikosti až 45 stop s nosností až 70 t. [6, 14, 15]



Obr. 3.5: AGV vozidla [16]

4 UCHYCENÍ KONTEJNERŮ

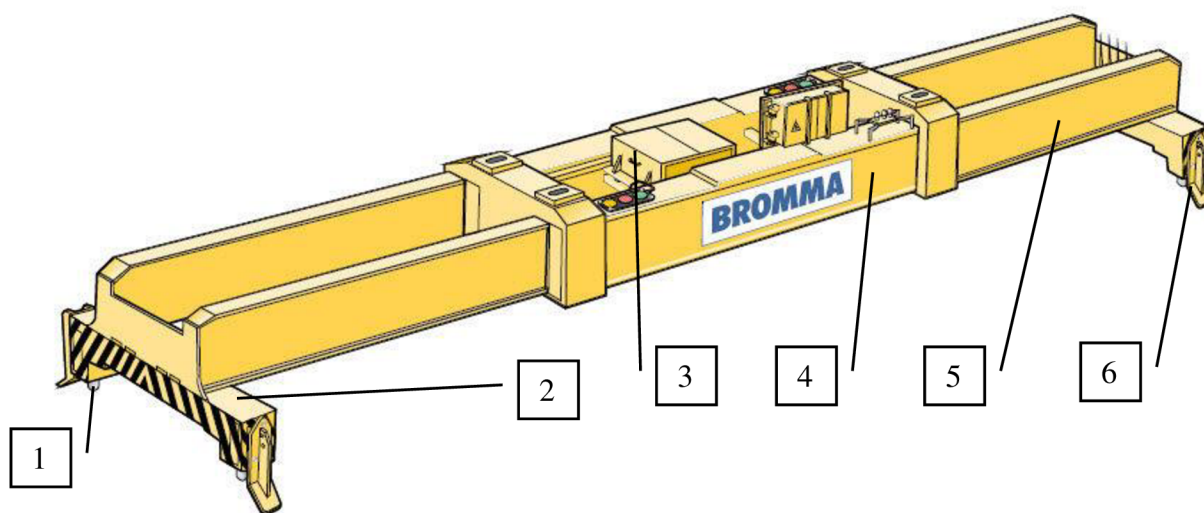
Překládka ISO kontejnerů probíhá pomocí různých typů portálových jeřábů, mobilních překladačů, případně jinými prostředky. Překládka není ovlivněna pouze výběrem překládacího stroje, ale také způsobem uchycení a zavěšení kontejneru. [6]

Prostředky uchycení:

- Závěsný rám (spreader)
- Kleštiny
- Lyžiny (vidlice)
- Lanové závěsy [6,19]

4.1 SPREADER

Spreader je speciální zařízení, které slouží pro uchycení kontejnerů za rohové prvky. Upevněny jsou pomocí lan nebo sloupem k jeřábům nebo mobilnímu překladačům. Konstrukce spreaderu (viz obr. 4.1) se většinou skládá z hlavního ocelového nosníku, případně dvou hlavních nosníků, ve kterém je u teleskopických spreaderů druhý ocelový nosník. Na bočních nosnících se nachází dva otočné zámky, které slouží pro uchycení kontejnerů. Pro snazší navádění spreaderů na kontejnery mohou být vybaveny vodícími lištami, které jsou fixní nebo otočné, které se po navedení na kontejner zvednou do původní polohy a nezabírají místo při stohování kontejnerů. [6, 18, 20]



Obr. 4.1: Konstrukce spreaderu [21]

(1 - otočný zámek, 2 - boční nosník, 3 - elektromotory nebo hydraulický systém a řídicí systém, 4 - hlavní nosník, 5 - teleskopický nosník, 6 - vodící lišta)

Podle typu uchycení rozlišujeme:

- Vrchní spreader
- Boční spreader

Vrchní spreader slouží k manipulaci s kontejnery za čtyři vrchní rohové prvky.

Boční spreader je zdvihací rám se dvěma zámky, které se spojují s horními rohovými prvky na jedné straně kontejneru a zároveň se rám opírá o spodní rohové prvky. Těmito spreadery jsou většinou vybaveny mobilní překladače pro stohování prázdných kontejnerů. [6, 21]



Obr. 4.2: Boční spreader [21]

Podle typu ovládání se spreadery dělí na:

- Automatické
- Poloautomatické
- Manuální

Automatické spreadery jsou využívány ve velkých překladištích, kde se omezuje lidská pracovní síla z důvodu zvýšení efektivity překládky. Vybaveny jsou laserovými senzory a senzory pro měření polohy spreaderu. Údaje ze senzorů jsou zpracovány pomocí řídicích a PLC systémů, které vyhodnotí všechny údaje a dokážou přesně pohybovat se spreadery. [6, 22]

Poloautomatické spreadery jsou ovládané pomocí jeřábníka, který z kabiny navádí spreader, případně z mobilního překladače nad kontejner. Pomocí různých kamer dokáže přesně navést otočné zámky do rohových prvků kontejnerů. Poté pomocí elektrického signálu dojde k otočení otočných zámků. [21, 22]

Manuální spreadery se většinou využívají pro nepravidelnou překládku. Jejich upevnění v rohových prvcích probíhá pomocí řetězů, kterým se otočí zámky nebo ručně pomocí páky. [18]



Obr. 4.3: Manuálně ovládaný fixní spreader [18]

Podle počtu zvednutých kontejnerů rozlišujeme:

- Single – lift spreadery
- Twin - lift spreadery
- Tandem spreadery [6,21]

4.1.1 SINGLE-LIFT SPREADERY

Single lift spreadery jsou navrženy pro zvedání pouze jednoho kontejneru ISO řady 1. Konstrukce spreaderu může být fixní (pro jeden typ kontejnerů), případně s teleskopickým rámem pro možnost nastavení na více druhů kontejnerů (viz obr. 4.3). Spreadery jsou poháněny pomocí elektromotorů, případně obsahují elektro-hydraulický systém. V dnešní době se spíše preferují plně elektrické spreadery, díky ochraně životního prostředí, kdy nehrozí ekologická havárie a také menší náklady na údržbu. Nosnost spreaderů je kolem 40 t. Otočné zámky mohou být ovládané hydraulicky, případně pomocí elektromotorů. [20, 21, 22]



Obr. 4.4: Single-lift teleskopický spreader [20]

4.1.2 TWIN-LIFT SPREADERY

Pro urychlení nakládky a vykládky kontejnerů z lodí a urychlení manipulace s kontejnery se začaly rozvíjet twin-lift spreadery. Twin-lift spreadery dokážou zvednout dva dvacetistopé kontejner. Konstrukce spreaderu je velmi podobná jako u single-lift spreaderů. Oproti single-lift spreaderům obsahují další čtyři otočné čepy, které se nacházejí uprostřed spreaderu. Pro univerzální použití obsahují teleskopické nosníky. Spreadery dokážou zvednout i samotné kontejnery. Při zvedání dvou dvacetistopých kontejnerů, dokážou od sebe vzdálit kontejnery až na vzdálenost 1,6 m. Nosnost spreaderu je většinou kolem 40 t pro jeden kontejner a 50 t pro dva kontejnery. [20, 21, 22]



Obr. 4.5: Twin-lift spreader [21]

4.1.3 TANDEM SPREADERY

Tandem spreadery se využívají pro urychlení překládky kontejnerů. Konstrukce se skládá ze dvou single nebo twin-lift spreaderů, které jsou softwarově propojeny pro synchronní chod. Spreadery mohou být konstruovány jako teleskopické nebo s pevným rozpětím. Dokáží přeložit kontejnery od 20 stop až po 45 stop a jejich vzájemnou kombinaci. [20, 21, 22]

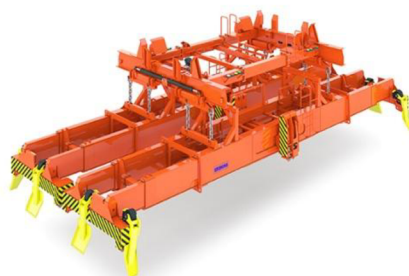
Přehled často užívaných tandemových spreaderů:

- Teleskopický tandemový spreader, který dokáže zvednout dva kontejnery o velikostech 20, 40 a 45 stop, případně i samotné kontejnery. Nosnost spreaderu je kolem 82 t. Spreader dokáže od sebe oddělit kontejnery na vzdálenost 1 m během 10 sec. [20, 21]



Obr. 4.5: Teleskopický tandemový spreader [21]

- Teleskopický tandemový quattro spreader, který dovoluje manipulovat až se čtyřmi 20 stopými kontejnery. Nosnost spreaderu je 2x51 t a 4x 32,5 t. Spreader dokáže od sebe posunout kontejnery o 1 m za 10 sec. Díky svojí konstrukci nedokáže manipulovat se samotným 20 stopým kontejnerem. [20, 21]



Obr. 4.6: Tandemový quattro spreader [21]

- Tandemový fix 40 nebo 45 spreader dokáže manipulovat pouze se 40/45 stopými kontejnery. Jedná se o fixní spreader s nosností 2x 35 t. Obsahuje hydraulický systém pro ovládání otočných čepů. [20, 21]



Obr. 4.7: Fixní tandemový spreader [21]

4.2 KLEŠTINY

Kleštiny nebo také jako výkyvná chapadla jsou doplňkem některých spreaderů. Slouží pro manipulaci s výměnnými nástavbami nebo silničními intermodálními návěsy. Kleštiny mohou být také vybaveny čepem pro manipulaci s ISO kontejnery za spodní rohové prvky. U některých překládacích mechanismů jsou kleštiny součástí spreaderu a do pracovní polohy se pouze sklopí. [6, 12]

4.3 LYŽINY (VIDLICE)

Lyžiny jsou zejména využívány u čelních kontejnerových vozů pro manipulaci s ISO kontejnery o délce 10 a 20 stop. Pro tento způsob manipulace jsou kontejnery speciálně upraveny, kde ve spodním nosníku mají otvory pro zasunutí lyžin. Tento způsob slouží

převážně pro menší kontejnery, případně prázdné kontejnery, kde nehrozí velké riziko ztráty stability. [6, 14, 16]



Obr. 4.8: Překladač vybavený lyžinami [14]

4.4 LANOVÉ ZÁVĚSY

Manipulace s ISO kontejnery se také provádí pomocí lanových závěsu, především u automobilových jeřábů s hákem. Zavěšení kontejnerů za vrchní rohové prvky musí být s odchylkou $\pm 5^\circ$ u kontejnerů ISO 1 A, B, C a u kontejnerů ISO 1 D, E, F mohou úhlopříčně uložené závěsy svírat úhel max. 60° . Lanové závěsy se používají především při koncové překládce. V překladištích je tento způsob neefektivní díky nutnosti lidské práce při zahákování lan za rohové prvky. [5, 6, 18]

5 AUTOMATIZACE V PŘEKLADIŠTÍCH

Kombinovaná přeprava odstartovala revoluci v přesunu zboží spolu se zavedením unifikovaných přepravních jednotek. Další krok v kontejnerové přepravě je v zavádění plně automatizovaných překladišť. S větší mírou automatizace se snižuje podíl lidských chyb při překládce a také se zvětšuje bezpečnost v překladištích. Pro automatizaci překládek je potřeba mít překládací mechanismy vybavené různými sensory pro identifikaci, detekci objektů, měření a ochrany proti poškození zboží. U STS jeřábů slouží senzory k detekci a rozpoznání velikosti lodí spolu se správným určením velikosti kontejnerů. Sensory také zabezpečují nábrežní hranu proti kolizi jeřábů mezi sebou nebo jinými předměty. V překladišti, kde se stohují kontejnery, zajišťují senzory bezpečný pohyb jeřábů a AGV vozidel.

Kromě senzorů jsou také překládací mechanismy vybaveny kamerami, kdy v případě potřeby může být z řídicí místnosti přebrané ovládání.

Překladiště mohou být také vybaveny GPS naváděním pro určení přesné polohy jeřábu, vozidla. Nebo transpondéry, které se nachází v zemi. Slouží pro upřesnění polohy jeřábů a automatických vozidel, které se pohybují v překladišti. Všechna obsažená data slouží k monitorování funkce překladiště v řídicí místnosti. [6, 14, 15, 16, 17]

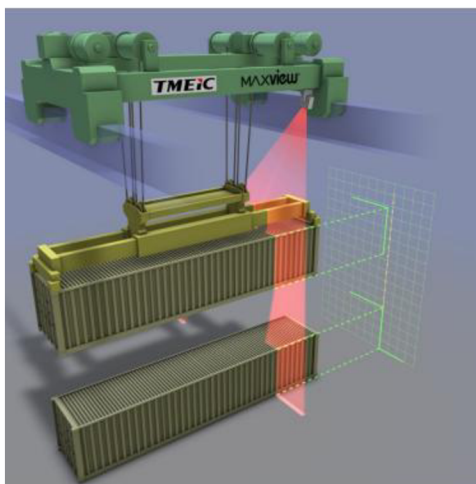
5.1 SENZORY

Laserové sensory

Laserové senzory se využívají pro měření vzdálenosti a úhlu oproti objektům. Nacházejí uplatnění při překládce kontejnerů, kde měří vzdálenost spreaderu a navádějí spreader na kontejner, díky tomu mají spreadery plně automatizovanou překládku kontejnerů. Sensory také dokáží skenovat profil lodí a zjišťovat aktuální polohu spreaderu vůči okolním objektům. [15, 17]

Příklady laserových sensorů:

- TiM3xx jedná se o malý laserový scanner sloužící k rozpoznání kontejnerů (např. mezi 40 stopým a dvěma 20 stopými).
- LMS1xx jedná se laserový senzor, který může být využit pro anti-kolizní systém jeřábů. Senzor dokáže detekovat objekty do vzdálenosti 20 m.
- LD-LRS laserový scanner je umístěn na jeřábu a zajišťuje koordinaci pohybu spreaderu. Slouží také pro vytvoření profilu lodí pro zajištění bezpečnosti pohybu spreaderu spolu s efektivní vykládkou a nakládkou.
- DMT je laserový senzor měřící do vzdálenosti 155m. Najde využití u portálových jeřábů, kde na jedné dráze pracují dva jeřáby. Sensor neustále měří vzdálenost mezi jeřáby. [15, 17]



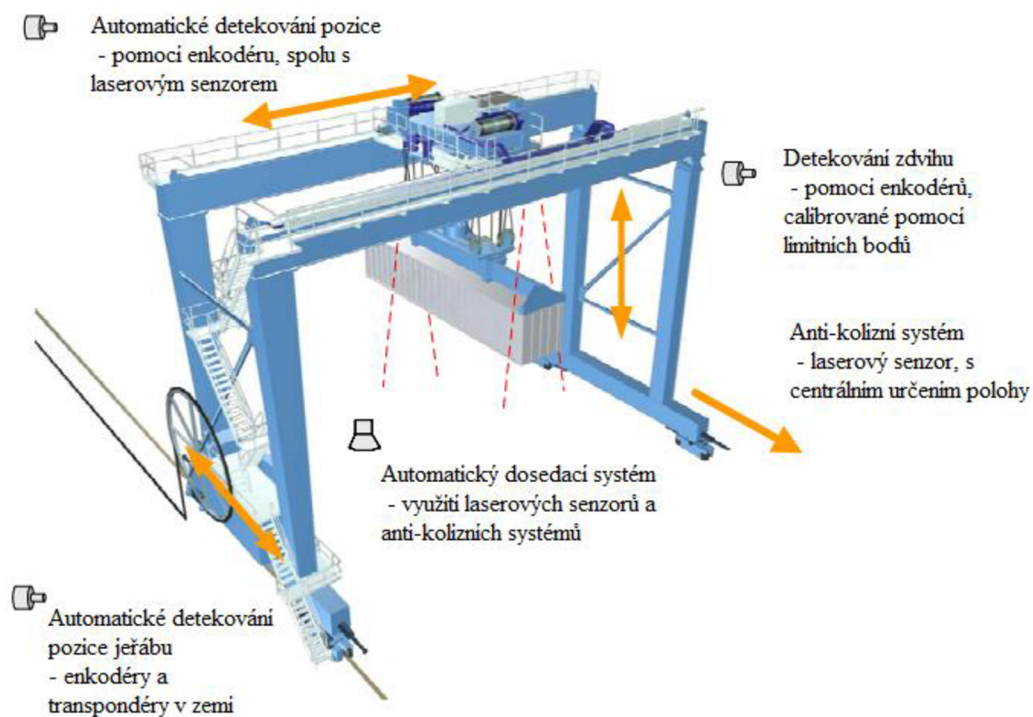
Obr. 5.1: Laserové měření vzdálenosti [15]

Radarové senzory

Radarové senzory najdou uplatnění v anti-kolizních systémech na portálových jeřábech, AGV a dalších vozidlech umožňující asistenci řidiči pro bezpečný provoz. Dosah senzoru je do 20 m u produktu RAS4xx [15, 17]

Enkodéry

Enkodéry jsou rotační senzory, které najdou uplatnění při měření pozice portálových jeřábů, pohybu zvedacího zařízení pro spreadery, díky tomu můžeme určit přesnou polohu spreaderu. [15, 17]



Obr. 5.2: Využití senzorů u portálového jeřábu [15]

ZÁVĚR

Cílem bakalářské práce byl rešeršní rozbor manipulačních zařízení pro kontejnery a jejich automatizaci.

V úvodu bakalářské práce jsou shrnuty základní informace o kombinované přepravě spolu s rozdělením přepravních jednotek. S následným rozbohem využívaných kontejnerů, kde byl kladen důraz na ISO kontejnery řady 1, které jsou velmi rozšířené po celém světě. Následně jsou rozebrány využívané kontejnery v kombinované přepravě. Byla zmíněna jejich konstrukce spolu s konstrukcí rohových prvků, které se využívají pro manipulaci s kontejnery. Poté byly ještě rozebrány vnitrozemské a odvalovací kontejnery.

V další kapitole jsou shrnuty informace o překládacích mechanismech. Jako první jsou zmíněné portálové jeřáby, které se využívají při překládce kontejnerů z lodí na pevninu a jsou páteřními články celého překládacího procesu. Posléze jsou rozebrány RMG a RTG i s jejich automatickou variantou. Pro horizontální přepravu kontejnerů jsou zmíněné AGV vozidla.

V následující kapitole jsou rozebrány možnosti uchycení kontejnerů při překládce. U spreaderů jsou naznačeny rozdělení podle jejich automatické funkce spolu s různými typy spreaderů. Na závěr práce je uvedena automatizace překladišť spolu s několika typy senzorů, které se využívají pro automatizaci překládkových operací.

POUŽITÉ INFORMAČNÍ ZDROJE

- [1] NOVÁK, Jaroslav, Václav CEMPIREK, Ivan NOVÁK a Jaromír ŠIROKÝ. Kombinovaná přeprava. Vydání: páté rozšířené. Pardubice: Univerzita Pardubice, 2015. ISBN 978-80-7395-948-7.
- [2] ZÁLEŽÁK, Milan. Technológia v prístavoch a prekladiskách. 8, Kontajnerové terminály. Žilina: EDIS, 2001. ISBN 80-7100-867-2.
- [3] REJZEK, Martin a Vlastimil ŠEDIVÝ. Vojenské kontejnery a prostředky pro jejich manipulaci a přepravu: studijní text. Brno: Univerzita obrany, 2011. ISBN 978-80-7231-841-4.
- [4] REMTA, František, Ladislav KUPKA, František DRAŽAN, Zdeněk CVEKL, Oldřich JURÁŠEK a Juraj KOŠÁBEK. *Jeřáby. II. díl*. Druhé, přepracované a doplněné vydání. Praha: SNTL - Nakladatelství technické literatury, 1975, 562 stran
- [5] REMTA, František a Ladislav KUPKA. *Jeřáby. III. díl*. Praha: SNTL, 1961, 410 s.
- [6] ŠIROKÝ, Jaromír. Progresivní systémy v kombinované dopravě. Pardubice: Institut Jana Pernera, 2010. ISBN 978-80-86530-60-4. Dostupné také z: <http://www.digitalniknihovna.cz/mzk/uuid/uuid:c5f3e5d0-3975-11e4-8e0d-005056827e51>
- [7] Multimodální přeprava. Multimodální přepravní systémy [online]. Praha, 2009 [cit. 2018-05-23]. Dostupné z: <https://www.fd.cvut.cz/projects/k612x1mp/clanky.html>
- [8] Druhy kontejnerů. Nákladní doprava [online]. 2014 [cit. 2018-05-23]. Dostupné z: <http://www.nakladni-doprava.info/druhy-kontejneru/>
- [9] Rozměry kontejnerů. Litomyský [online]. [cit. 2018-05-23]. Dostupné z: <http://www.litomysky.cz/drahy/kontrozm.htm>
- [10] Megamax. Transvoyant [online]. USA, 2017 [cit. 2018-05-23]. Dostupné z: <https://www.transvoyant.com/2017/04/14/new-megamax-container-ships-create-new-risks-global-supply-chains/>
- [11] Container gantry crane. Marineinsight [online]. USA, 2016 [cit. 2018-05-23]. Dostupné z: <https://www.marineinsight.com/ports/container-gantry-crane-construction-and-operation/>
- [12] Liebherr [online]. Germany, 2018 [cit. 2018-05-23]. Dostupné z: <https://www.liebherr.com>
- [13] Automated terminal. ZPMC - Netherlands [online]. EU, 2018 [cit. 2018-05-23]. Dostupné z: <http://www.zpmc-netherlands.com/company/worlds-largest-fully-automated-terminal-opens/>
- [14] Konecranes [online]. Finland, c2018 [cit. 2018-05-23]. Dostupné z: <http://www.konecranes.com>

- [15] Tmeic crane systems [online]. Japonsko, c2018 [cit. 2018-05-23]. Dostupné z: <https://www.tmeic.com/industry/crane-systems>
- [16] Kalmar global [online]. Finsko, c2018 [cit. 2018-05-23]. Dostupné z: <https://www.kalmarglobal.com>
- [17] Sick nábrežní jeřáby [online]. Německo, c2018 [cit. 2018-05-23]. Dostupné z: <https://www.sick.com/cz/cs/odvetvi/jeraby/zvedani-tezkych-bremen/nabrezni-gerab/c/g317656>
- [18] Container equipment [online]. Francie, c2018 [cit. 2018-05-23]. Dostupné z: <http://www.containerequipement.com/en/products/equipments-for-containerisation/handling-iso-containers.php>
- [19] Spreaders [online]. EU, [cit. 2018-05-23]. Dostupné z: <http://www.isolader.com/content/spreaders/index.html>
- [20] RAM spreaders [online]. Singapur, 2018 [cit. 2018-05-23]. Dostupné z: <https://www.ramspreaders.com>
- [21] Bromma [online]. Švédsko, c 2018 [cit. 2018-05-23]. Dostupné z: <http://bromma.com>
- [22] Stinis spreaders [online]. Nizozemsko, c2018 [cit. 2018-05-23]. Dostupné z: <https://www.stinis-spreaders.com>
- [23] Port in singapore. In: GPSM [online]. [cit. 2018-05-23]. Dostupné z: <http://www.gpsm.com.au/wp-content/uploads/2016/11/transhipment-port-delays-in-singapore.jpg>
- [24] Rohové prvky kontejneru. In: Chassis king [online]. USA [cit. 2018-05-23]. Dostupné z: <http://www.chassisking.com/images/products/regular/corner-castings-corner-fittings-.jpg>
- [25] Odvalovací kontejner. In: Konstrukce.cz [online]. [cit. 2018-05-23]. Dostupné z: http://www.konstrukce.cz/PublicFiles/UserFiles/images/K/2009/K609/800x800_io02.jpg
- [26] Jeřáb s otočným výložníkem. In: Clarke cranes [online]. Čína, c2018 [cit. 2018-05-23]. Dostupné z: <http://cz.clarkecranes.com/uploads/201715145/small/portal-jib-crane59460011709.jpg>
- [27] Odvalovací kontejnery. In: Charvát-CTS [online]. Poděbrady, 2007 [cit. 2018-05-23]. Dostupné z: http://www.charvat-cts.cz/wp-content/uploads/m_konte_cts_2007.pdf

SEZNAM POUŽITÝCH ZKRATEK A SYMBOLŮ

ISO		International Organization for Standardization
ACTS		Abroll Container Transport System
příp.		případně
max.		maximálně
AGV		Automated Guided Vehicle
STS		Ship to Shore
CTA		Container Terminal Altenwerden
RTG		Rubber Tyred Gantry
RMG		Rail Mounted gantry
GPS		Global Positioning System
<i>mm</i>	[-]	Milimetr
<i>t</i>	[-]	Tuna
<i>km/h</i>	[-]	Kilometry za hodinu
<i>sec</i>	[-]	Sekunda
<i>m</i>	[-]	Metr
TEU	[-]	Jednotka využívaná při přepravě kontejnerů (1 TEU = 20 stopý kontejner)