



VYSOKÉ UČENÍ TECHNICKÉ V BRNĚ  
BRNO UNIVERSITY OF TECHNOLOGY



FAKULTA STROJNÍHO INŽENÝRSTVÍ  
ÚSTAV STROJÍRENSKÉ TECHNOLOGIE

FACULTY OF MECHANICAL ENGINEERING  
INSTITUTE OF MANUFACTURING TECHNOLOGY

## VÝROBA SÍTKA DO UMYVADLA PRODUCTION OF WASH BASIN STRAINER

BAKALÁŘSKÁ PRÁCE  
BACHELOR'S THESIS

AUTOR PRÁCE  
AUTHOR

OLDŘICH PECHA

VEDOUCÍ PRÁCE  
SUPERVISOR

Ing. KAMIL PODANÝ, Ph.D.

BRNO 2015

Vysoké učení technické v Brně, Fakulta strojního inženýrství

Ústav strojírenské technologie

Akademický rok: 2014/2015

## **ZADÁNÍ BAKALÁŘSKÉ PRÁCE**

student(ka): Oldřich Pecha

který/která studuje v **bakalářském studijním programu**

obor: **Strojírenská technologie (2303R002)**

Ředitel ústavu Vám v souladu se zákonem č.111/1998 o vysokých školách a se Studijním a zkušebním řádem VUT v Brně určuje následující téma bakalářské práce:

### **Výroba sítka do umyvadla**

v anglickém jazyce:

### **Production of wash basin strainer**

Stručná charakteristika problematiky úkolu:

Jedná se o návrh výroby sítka pro zachytávání nečistot v umyvadle. Součástka je rotačního tvaru s přírubou. Bude vyráběna technologií tažení bez ztenčení stěny s využitím konvenčního nástroje. Na tuto problematiku bude také zaměřena aktuální literární studie.

Cíle bakalářské práce:

Práce bude obsahovat rozbor současného stavu a variantní řešení možností výroby se zhodnocením jejich vhodnosti a nevhodnosti. Pro zvolenou technologii bude provedena aktuální literární studie, následovat bude návrh výroby doložený nezbytnými technologickými a kontrolními výpočty. Součástí řešení bude i návrh sestavy nástroje, technicko-ekonomické hodnocení a závěry.

Seznam odborné literatury:

1. HELLWIG, W. und E. SEMLINGER. Spanlose Fertigung: Stanzen. 5th ed. Braunschweig Wiesbaden: Friedr Vieweg Verlagsgesellschaft mbH, 1994. 289 p. ISBN 3-528-44042-2.
2. FOREJT, Milan. Teorie tváření a nástroje. 1. vyd. Nakladatelství VUT v Brně. Brno: Rekrorát Vysokého učení technického v Brně, 1991. 187 s. ISBN 80-214-0294-6.
3. NOVOTNÝ, Karel. Tvářecí nástroje. 1. vyd. Brno: Nakladatelství VUT v Brně, 1992. 186 s. ISBN 80-214-0401-9.
4. DVOŘÁK, Milan, František GAJDOŠ a Karel NOVOTNÝ. Technologie tváření: plošné a objemové tváření. 2. vyd. Brno: CERM, 2007. 169 s. ISBN 978-80-214-3425-7.
5. HOSFORD, William F. and Robert M. CADDEL. Metal Forming: Mechanics and Metalurgy. 3th ed. New York: Cambridge University Press, 2007. 365 s. ISBN 978-0-521-88121-0.
6. FREMUNT, P., J. KREJČÍK a T. PODRÁBSKÝ. Nástrojové oceli (odborná kniha). 1. vyd. Brno: Dům techniky. 1994. 230 s.
7. TIŠNOVSKÝ, Miroslav a Luděk MÁDLE. Hluboké tažení plechu na lisech. 1. vyd. Praha: SNTL, 1990. 200 s. ISBN 80-03-00221-4.

Vedoucí bakalářské práce: Ing. Kamil Podaný, Ph.D.

Termín odevzdání bakalářské práce je stanoven časovým plánem akademického roku 2014/2015.

V Brně, dne 18.11.2014

L.S.

---

prof. Ing. Miroslav Píška, CSc.  
Ředitel ústavu

---

doc. Ing. Jaroslav Katolický, Ph.D.  
Děkan fakulty

## **ABSTRAKT**

PECHA Oldřich: Výroba sítka do umyvadla

Práce je zaměřena na technologický postup výroby sítka do umyvadla. Jedná se o rotační součást, která bude vyráběna z materiálu ČSN 1.4301 (X5CrNi 18-10). Celková velikost série byla stanovena na 25 000 ks/rok. Z variantního řešení byla zvolena technologie tažení bez ztenčení stěny. Výroba součásti bude uskutečněna na hydraulickém lisu LEN 25C. Pro tento stroj byl také navržen tažný nástroj. Byl navržen jednooperační tažný nástroj s přidržovačem, plynovými pružinami a vodícími tyčemi. V ekonomické části je spočítána cena pro výrobu jednoho výtažku. Cena po vytažení činí 33 Kč a celkové náklady 575 545 Kč. Výroba se stává ziskovou po vyrobení 13 628 kusů.

Klíčová slova – tažení, sítko do umyvadla, ocel 1. 4301, lis LEN 25C, tažný nástroj.

PECHA Oldřich: Production of wash basin strainer

Bachelor's thesis focuses on wash basin strainer fabrication technology. This rotary component will be made from ČSN 1.4301 (X5CrNi 18-10) material. Stated annual production is twenty five thousands completed products. Chosen technology for fabrication is drawing with no wall thinning with the use of hydraulic press LEN 25C. Tool for deep drawing will be used for completion. This tool's drawing documentation is enclosed in this thesis. Single-operation tool for deep drawing was designed. This tool contains blank holder, punch, die and gas spring. In the economical section was calculated that total cost of one product is 33 czech crowns. For the production to generate income at least 13 628 products would have to be made.

Key words – deep drawing, wash basin strainer, material 1. 4301, mechanic press LEN 25C, drawing tool.

## **BIBLIOGRAFICKÁ CITACE**

PECHA, Oldřich. *Výroba sítky do umyvadla*. Brno, 2015. 41s, 5 výkresů, 2 příloh, CD. Bakalářská práce. Vysoké učení technické v Brně, Fakulta strojního inženýrství. Ústav strojírenské technologie, Odbor technologie tváření. Vedoucí práce Ing. Kamil Podaný, Ph.D.

## **ČESTNÉ PROHLÁŠENÍ**

Tímto prohlašuji, že předkládanou bakalářskou práci jsem vypracoval samostatně, s využitím uvedené literatury a podkladů, na základě konzultací a pod vedením vedoucího bakalářské práce.

V ..... dne 29.5.2015

.....  
Pecha Oldřich

## **PODĚKOVÁNÍ**

Tímto bych chtěl poděkovat panu Ing. Kamilu Podanému, Ph.D. za cenné a důležité připomínky, trpělivost a rady týkající se zpracování bakalářské práce a rodině, která mi byla oporou.

# OBSAH

Zadání	
Abstrakt	
Bibliografická citace	
Čestné prohlášení	
Poděkování	
Obsah	
<b>ÚVOD</b>	8
<b>1 ROZBOR SOUČÁSTI</b>	9
1.1 Varianty výroby	10
<b>2 TECHNOLOGIE TAŽENÍ</b>	13
2.1 Velikost přístřihu	14
2.2 Tažná vůle	15
2.3 Počet tažných operací	16
2.4 Volba přidržovače	17
2.5 Síla a práce	18
2.6 Konstrukce nástrojů	19
2.6.1 Tažník	21
2.6.2 Tažnice	22
2.6.3 Přidržovač	23
2.6.4 Brzdná žebra	24
2.7 Stroje	24
2.7.1 Tažná rychlost	25
2.8 Maziva pro tažení	26
<b>3 NÁVRH TECHNOLOGIE VÝROBY</b>	27
3.1 Výpočet průměru přístřihu	27
3.2 Nástřihový plán	29
3.3 Technologické výpočty	32
3.4 Návrh nástroje	34
3.5 Volba stroje	37
<b>4 TECHNICKO-EKONOMICKÉ ZHODNOCENÍ</b>	38
<b>5 ZÁVĚRY</b>	41
Seznam použitých zdrojů	
Seznam použitých symbolů a zkratk	
Seznam obrázků	
Seznam tabulek	
Seznam příloh	
Seznam výkresů	



## ÚVOD [22][5]

Tváření se významně podílí na produkci součástí v různých strojírenských odvětvích. Vzrůstající požadavky průmyslu na modernizaci a lepší využití technologií jsou podmíněny použitím soudobých poznatků vědy a techniky, které jsou potřebné pro zdokonalování výroby. Tyto inovace pak zajistí lepší a levnější výrobu součástí. Modernizace je podmíněna nejen rozvojem výrobní a výpočetní techniky, ale také náročností zákazníků, kteří požadují co nejlepší vlastnosti za co nejnižší cenu. Hlavní předností oproti konvenčnímu třískovému obrábění je ve využití materiálu. Zatímco při třískovém obrábění může odpad tvořit až 90% tak při tváření je to pouze 5-10% materiálu. Nevýhodou jsou vysoké pořizovací náklady nástrojů.

Technologie tváření se rozděluje na 2 hlavní odvětví, které jsou nejdůležitěji zastoupené ve výrobním průmyslu. Hlavní z nich je tváření objemové (protlačování, kování, ražení válcování, atd.) a tváření plošné (stříhání, zakružování, ohýbání, tažení a další). Tažení patří v dnešní době k jedné z nejdůležitějších tvářecích technologií. Příklady výtažků lze vidět na obrázku 1.



Obr. 1 Příklady výtažků [9][13][23]

# 1 ROZBOR SOUČÁSTI [2][8][12][14][24][27]

Vyráběná součást se vkládá do systému umyvadlové výpusti z důvodu zabránění vniku větších nečistot, které by mohli zavinit ucpání odpadního potrubí. Na rozdíl od mřížky umyvadlové výpusti je volně vyjímatelné a není k umyvadlové výpusti pevně přišroubováno. Je dostatečně těžké, takže v dřezu drží i při puštění proudu vody. Jsou také vhodné do některých typů myček a v některých případech se lze setkat se sítka, které plní zároveň funkci zátky (obr. 3) a mají za úkol utěsnit odpadní potrubí. Tato varianta se používá zejména u kuchyňských dřezů a některých umyvadel.

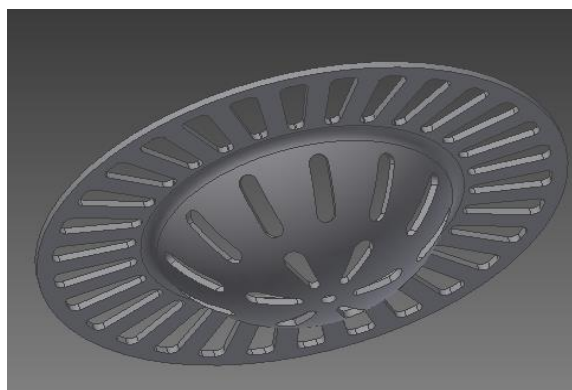
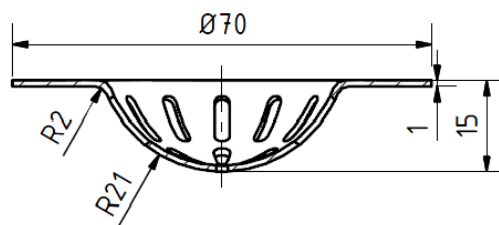


Obr. 2 Sítka do umyvadla

Běžně dostupné varianty ke koupi jsou zobrazeny na obrázku 2. Modelováním byl vytvořen výrobek, který vykazuje lepší odtok vody a zachytávání nečistot. Model vyráběné součásti (obr. 4), který byl namodelován pomocí programu Autodesk Inventor 2014, má vnější průměr 70mm a hloubku 15mm. Tloušťka plechu, ze kterého bude sítko vyráběno, je 1mm. Toleranci vnějšího průměru sítka je  $70 \pm 0,2$  mm. Vysoká kvalita povrchu není vyžadována vzhledem k funkci a umístění.



Obr. 3 Utěšňovací sítko ve výpusti [6]



Obr. 4 Model a součást v řezu

Pro výrobu sítka byla zvolena ušlechtilá nerezová austenitická chrom-niklová ocel, protože se vyznačuje dobrou odolností proti korozi ve vodě, slabým kyselinám a dalším. Tento materiál má označení ČSN 10088-1 1.4301 (X5CrNi 18-10) a staré označení této oceli je AISI 304, ČSN 17240, AKV 7. Chemické složení (tab. 1), povrch a struktura výrazně ovlivňují odolnost proti korozi. U tohoto materiálu nejsou zapotřebí žádné další povrchové úpravy, avšak při poškození pasivní vrstvy dochází k výraznému snižování korozní odolnosti. Mechanické vlastnosti jsou znázorněny v tabulce 2. Materiál má sklon k zpevňování za studena a v závislosti na stupni přetvoření je možné dosahovat různých stupňů zpevnění. Používá se ve vodárenském, zemědělském, gastronomickém a farmaceutickém průmyslu a také u vnějších konstrukcí. Označuje se také jako „potravinářská ocel“ a lze její odolnost vůči korozi lehce zvýšit leštěním.

Tab. 1 Chemické složení oceli X5CrNi18-10[24]

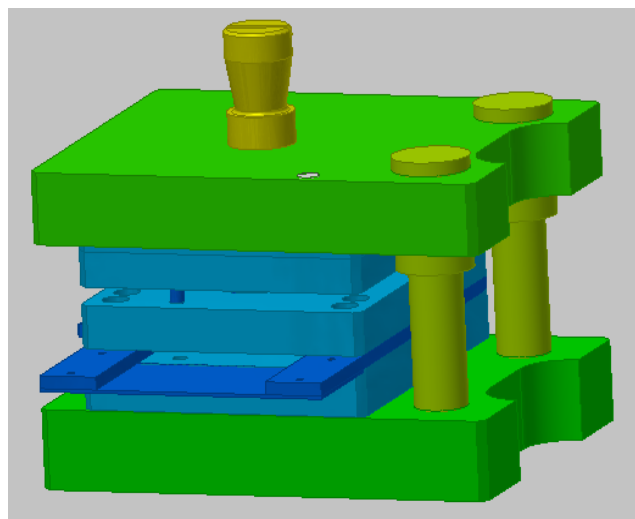
C [%]	Cr [%]	Mo [%]	Ni [%]	N [%]
0,07	17/19,5	<0,80	8/10,5	≤0,11

Tab. 2 Mechanické vlastnosti oceli X5CrNi18-10[22]

Rm[MPa]	A[%]	Rp <sub>0,2</sub> [MPa]		Odolnost proti mezikystalové korozi	
		Podélně	Napříč	v dodaném stavu	svařované
540/750	45	230	260	ANO	NE

## 1.1 Varianty výroby [15][19][25]

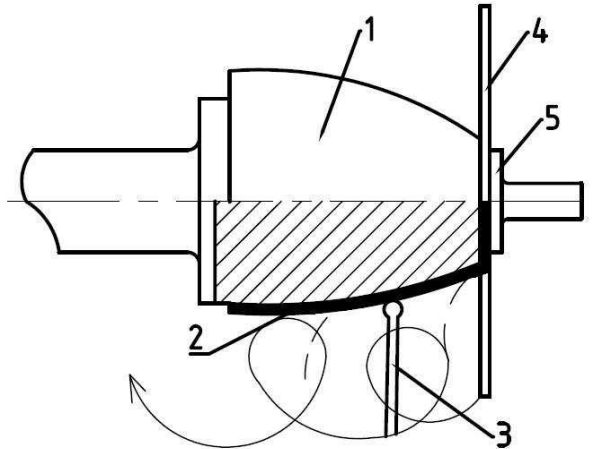
Daná součást lze vyrobit více variantami. Úkolem je zhodnotit vybrané a zvolit z nich neoptimálnější možnost, která by měla být co nejeekonomičtější a výroba součástí co nejsnazší, avšak musí splňovat požadavky na přesnost a kvalitu výrobku. Nejdříve se musí vyrobit polotovar, ze kterého bude součást vyráběna. Pro výrobu přístříhu z tabule plechu nebo z pásů plechu je nutné vybrat nejvýhodnější technologii, jak z ekonomických, tak z časových důvodů. Z možných variant výroby přístříhu bylo možno vybírat mezi řezáním vodním paprskem, plazmou, laserem, vysekáváním a stříháním. Bylo vybráno konvenční stříhání, které je pro výrobu dané součásti při sériovosti 25 000ks/rok nejvýhodnější. Příklad střížného nástroje je znázorněno na obrázku 5.



Obr. 5 Příklad střížného nástroje

Ve druhé operaci je třeba docílit výsledného tvaru součásti. Jako vhodné varianty výroby se jeví:

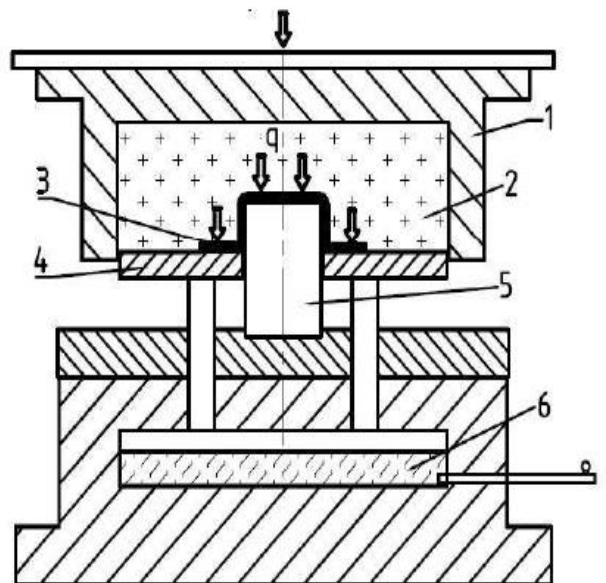
- Kovotlačení – při této metodě (obr. 6) se přitlačí polotovar ke tvárnici 1 pomocí příložky 5. Celá sestava se roztočí a speciální tlačný nástroj 3 přitlačuje polotovar 4 na tvárnici a tím vytváří výsledný tvar výtlačku. Tato metoda je vhodná pro výrobky dutého a vypouklého tvaru. Změna tvaru v hotový výrobek je pouze v místě působení tlačného nástroje. Kovotlačení je náročné na výrobní čas, proto také není vhodné pro sériovou výrobu. Pořizovací náklady stroje jsou u této technologie nízké. Danou technologií nelze dosáhnout požadované drsnosti povrchu.



Obr. 6 Kovotlačení [15]

- Tváření pryží - pracuje na principu zatlačení pevného tažníku přes tvářený materiál do pryžové tažnice, která je uložena v ocelové skříni. Přístřih je uloženy na hydraulickém přidržovači, který lze regulovat pomocí tlakové kapaliny.

- Metoda Marform – tato metoda (obr. 7) je vhodná pro hluboké tahy, což umožňuje hydraulický přidržovač 4. Tento způsob tváření kombinuje tažení pryží a běžné tažení. Pryžový polštář 2 je umístěn v pevné ocelové skříni 1. Výtah 3 je pomocí tažníku 5 vtlačován do pryže. Součástí je také hydraulický přidržovač, který vytváří protitlak a může být pomocí tlakové kapaliny 6 regulován. Metoda Marform je vzhledem ke svým výhodám nejčastěji používaným způsobem tváření pryží.



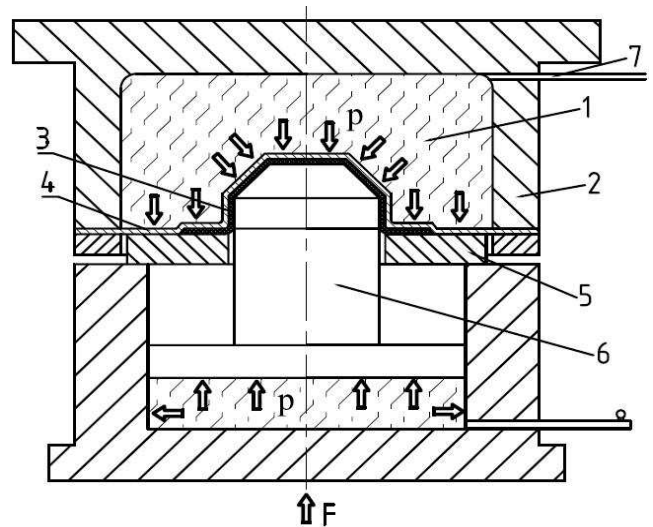
Obr. 7 Metoda marform [15]

- Metoda Guérin - je obdobná jako metoda marform avšak spodní část tažného nástroje zůstává nehybná. Tato metoda je vhodná zejména pro mělké výtahy.

Výhodou tváření pryží je, že nezanechává na povrchu žádné stopy. Nevýhodou tohoto způsobu tváření je poměrně vysoké opotřebení pryže, nutnost použití vyšší síly pro zatlačení tažníku do pryžové tažnice a vysoké provozní náklady. Tato metoda je vhodná pro malosériovou výrobu vzhledem k vysokým výrobním časům a možnosti zvolení menšího součinitele tažení.

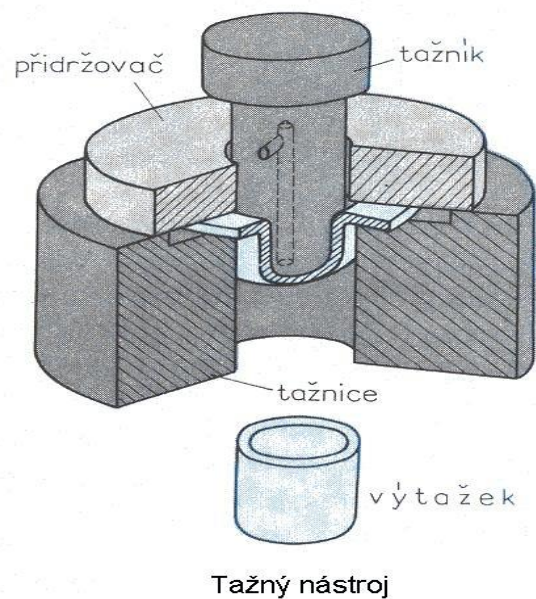


- Tváření kapalinou – je metoda (obr. 8), kdy ocelová skříň 2 je přepažena membránou z pryže 4 a je naplněná kapalinou 1, která se dá regulovat ventilem 7. Tažník 6 má vnitřní tvar výtažku 3. Nejdříve se přitlačí přídržovač 5, aby se nezvlhly okraje a potom se tažník vtláčuje do nádrže a materiál se tváří. Tvarový nástroj (tažník) zatlačuje tvářený plech do pracovního prostoru ocelové skříňe, kde hydrostatickým tlakem kapaliny je membrána a s ní plech deformován na požadovaný tvar výtažku. Tato technologie je vhodná pro hluboké tažení, avšak pro naši součást není vhodná, protože jsou potřeba vysoké pořizovací náklady. Tváření kapalinou je vhodné pro složitější tvary výtažků. Tloušťka tažených plechů se pohybuje od 0,2mm do 10 mm.



Obr. 8 Metoda hydroform [15]

- Technologie tažení – jedná se o technologický postup, při kterém se v jednom, nebo více tazích, vytvoří z plochého polotovaru pomocí tažníku a tažnice výsledná součást (obr. 9). Polotovar se položí na tažnici a pomocí tažníku se vtláčuje do tažnice. Výtažek propadá tažnicí. V případě, že výtažek obsahuje vnější přírubu, vytáhne se z tažnice a poté se setře z tažníku speciálním stěračem nebo pomocí speciální úpravy tažné hrany. Výhodou konvenčního tažení je vysoká produktivita u střední a velkosériové výroby a rychlost, kterou je výtažek vyroben. Nevýhodou oproti ostatním technologiím, které již byly uvedené, jsou drahé nástroje. Z tohoto důvodu se tato metoda využívá hlavně u velkých sérií.



Obr. 9 Tažidlo [15]

Bylo zvoleno tažení bez ztenčení stěny jako neoptimálnější varianta výroby zadané součásti. Tato metoda nejlépe dodrží požadované nároky na výrobu součástí jako je rozměrová a geometrická přesnost nebo požadovaná drsnost povrchu. Také bude nejlepší vzhledem k ekonomické stránce, protože celkové náklady na výrobu nejsou tak veliké. Zbytek této práce bude zaměřen na zvolenou technologii tažení bez ztenčení stěny.

## 2 TECHNOLOGIE TAŽENÍ [15][19][25]

Je to způsob výroby, ve kterém se z rovinného přístříhu plechu vyrábí dutá součást. Dochází při něm k tvárné deformaci, při které se značně přesouvá kov. Tvary výtažků mohou být mělké, hluboké, rotační, nerotační, hranaté, s přírubou nebo bez příruby a nepravidelných tvarů.

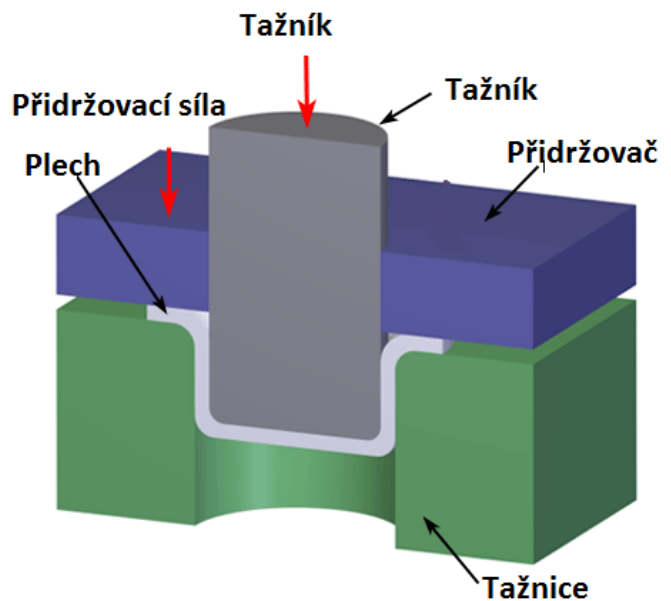
Na obrázku 10 je vidět princip výroby výtažku. K jeho vytvoření dochází vtahováním rovinného přístříhu do tažnice přes tažnou hranu pomocí tažníku. Mezi tažníkem a tažnicí je tažná mezera. Při tažení dochází ke značnému zmenšování průměru přístříhu a z důvodu vzniku tečného napětí dochází na okrajích k pěchování.

Při hlubokém tažení vznikají v materiálu plastické deformace. V materiálu dochází k nepatrným změnám tloušťky materiálu a tím nastává i různé zpevnění materiálu. V rozích se tažený materiál zeslabuje

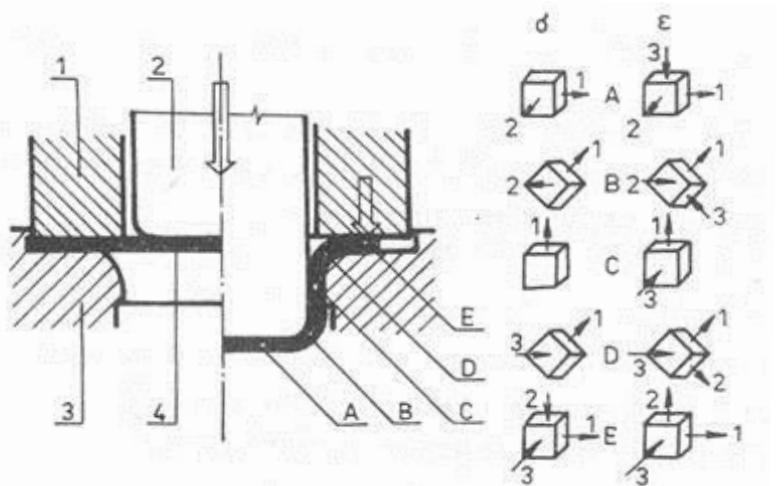
a na okrajích výtažku se tloušťka zase zvětšuje. Tato změna tloušťky materiálu je způsobena rozdílnou napjatostí, avšak je zanedbatelná a ve většině výpočtů se neuvažuje.

Z uvedeného obr. 11 je patrné, že směry napjatostí a deformace se mění v různých částech výtažku a mění se i její velikost. V přírubě výtažku (E) vzniká vlivem přidržovače prostorová napjatost. V oblasti (D) vzniká prostorová napjatost s velkým radiálním tahovým napětím a malým tangenciálním tlakovým napětím. V oblasti (O) vzniká pouze jednoosá tahová napjatost a prostorový stav

deformace z oblasti příruby se zde mění na rovinný stav. V oblasti (P), kde válcová část přechází ve dno součásti, je nestejnoroďá napjatost, která způsobuje značné prodloužení, čímž dochází k zeslabování dna výtažku. Ve dně výtažku (oblast R) dochází při tažení k rovinné tahové napjatosti a prostorovému stavu deformace.

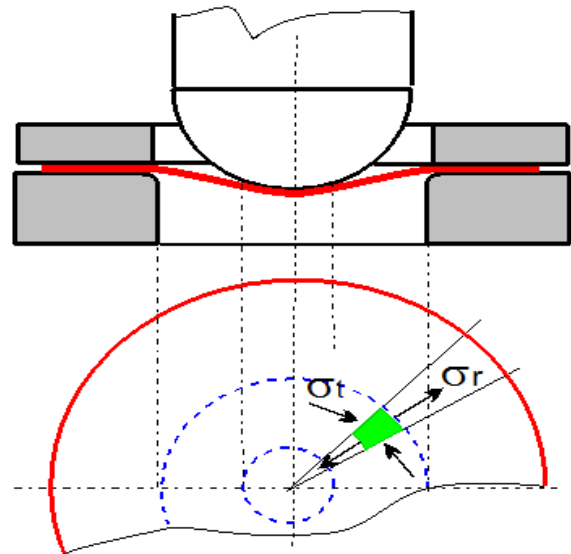


Obr. 10 Řez tažidlem a výtažkem [16]



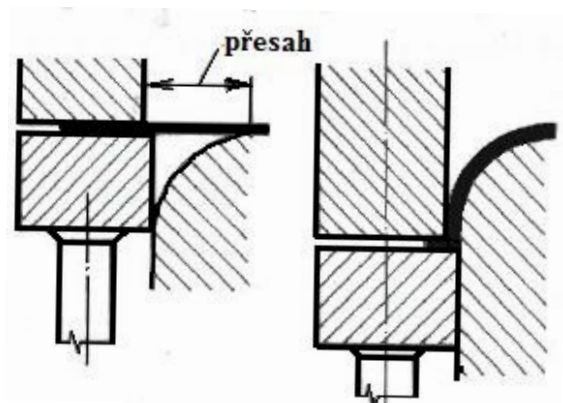
Obr. 11 Schéma napjatostí a deformací [15]

Kromě válcových výtažků se hlubokým tažením zhotovuje celá řada složitějších tvarů. Výroba těchto typů součástí je v porovnání s válcovými výtažky zpravidla složitější. Tažení součástí sférických tvarů (obr. 12) se liší od tažení válcových výtažků. Výroba výtažků, které nemají rovinné dno, je technologicky daleko složitější na výrobu. Tažník se dotýká materiálu přístřihu v jednom bodě. V průběhu tažení může dojít ke ztrátě stability a zvlnění u nepřidržené plochy výtažku. Pravděpodobnost vzniku trhlin u sférického výtažku je přibližně 1/3 až 1/4 poloměru válcové části tažníku. Na poměrné tloušťce přístřihu závisí ztráta stability a vznik vln.



Obr. 12 Tažení součástí sférických tvarů [8]

Výtažky s kulovitým dnem se táhnou obtížněji než výtažky normální, protože dochází ke zvlnění okraje materiálu, což způsobuje velký přesah přes tažník (obr. 13). V místech přesahu nelze materiál přidržovat. Tažná síla nebývá tak velká, avšak přidržovací tlak se musí volit podstatně vyšší, aby nedošlo ke zvlnění okraje. Nejobtížněji se táhne celý polokulovitý tvar. Maximální průměr, kterého se dá dosáhnout při tažení tohoto tvaru, je rovný 80násobku tloušťky pechu. Pokud se netáhne celá polokoule, je možné maximální průměr zvětšovat. Pokud je tato část hlubší, táhne se na tažidlo s přidržovačem, který zvedají kolíky do úrovně čela tažníku. Na přidržovači je středící drážka (zapuštění), do které se vkládá přístřih. Přidržovací tlak musí být dostatečně veliký, aby nedocházelo ke vzniku vln. Pokud je tažený plech příliš tenký, nebo polokulovitá část příliš hluboká, dá se tažení provést pomocí zvětšení přístřihu, použitím brzdících lišt nebo kalibrováním.



Obr. 13 Přesah při tažení polokulovitých tvarů [25]

## 2.1 Velikost přístřihu [8][7][19][25]

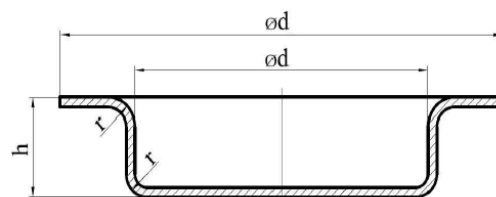
Nerovné a různě zvlněné okraje výtažků jsou způsobeny nerovnoměrností ve struktuře i tloušťce taženého materiálu, proto se výtažek většinou táhne hlubší. Přesné výpočty nejsou nutné a často se neuvažuje ani zaoblení v rozích dna výtažku. U tenkých výtažků se bere vnější rozměr výtažků a u tlustých plechů se bere střední rozměr tloušťky plechu. S ohledem na cípatost výtažku se k teoreticky vypočtené velikosti průměru přístřihu připočítává 3% pro jednooperační tažení a při každé další operaci 1%. Pro výpočet vnějšího průměru přístřihu se používá více variant:

- Výpočet - Pomocí zákona o zachování objemu a za předpokladu, že se tloušťka taženého materiálu v průběhu operace nemění, vychází výpočet z rovnosti ploch a objemů výtažku a přístřihu.

- Zachování objemu - jednou z možností spočítání výchozího průměru přístřihu je pomocí vzorce, který je založený na rovnosti objemů přístřihu a výtažku. V literatuře lze najít vzorce pro výpočet průměru běžných tvarů součástí. Pro zadanou součást (obr. 14) je vzorec ve tvaru:

$$D_v = \sqrt{d^2 + 4h^2} \text{ [mm]} \quad (2.1)$$

kde: d – průměr výtažku [mm]  
h – výška výtažku [mm]



Obr. 14 Výtažek s přírubou

- Zákon zachování ploch – je metoda, která spočívá v rozdělení výtažku na jednotlivé jednoduché části (obr. 15). U těchto částí se spočítají velikosti jednotlivých ploch ( $S_1$ - $S_5$ ) a sečtou se. Výsledný součet ploch se dosadí do vzorce, ze kterého se vypočítá průměr přístřihu. Tato varianta se používá hlavně u složitějších rotačních tvarů výtažků. Vzorec, který se používá pro výpočet průměru příruby:



Obr. 15 Rozdělení výtažku na úseky pro počítání [7]

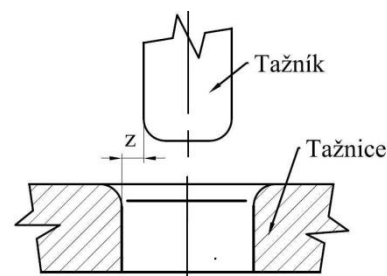
$$D_v = \sqrt{\frac{4P}{\pi}} = 1,13\sqrt{P} \quad \text{[mm]} \quad (2.2)$$

kde: A – součet ploch [ $\text{mm}^2$ ]

- Grafická metoda – je další variantou jak spočítat vnější průměr příruby (příloha č. 1). Je nejméně přesná, proto se používá spíše pro kontrolu velikosti přístřihu, která byla určena výpočtem. Nejvhodnější pro jednoduché výtažky.
- Pomocí počítačového software – se vymodeluje součást na počítači pomocí 3D softwarů, které nám umožní zjistit potřebné veličiny jako je objem, obsah ploch a hmotnost. Je to jedna z nejuniverzálnějších a nejpřesnějších metod, která se používá pro jednoduché i složité výtažky.

## 2.2 Tažná vůle [8][21][25]

Tažná vůle je mezera mezi tažníkem a tažnicí kde prochází plech (obr. 17). Aby se tloušťka plechu při tažení bez ztenčení stěny neměnila, musí být tažná vůle optimálně zvolena. Tažná mezera se volí větší, než je tloušťka plechu s ohledem na snížení tažné síly a s přihlédnutím k tolerancím tloušťky plechu. Příliš velká tažná mezera by mohla způsobit zvlnění výtažku a naopak malá tažná mezera má za následek nárůst tažné síly a mohlo by dojít k utržení dna. Tažná mezera má být přibližně o 20% větší než je tloušťka plechu.



Obr. 16 Tažná mezera [21]



Pouze při kalibraci je tažná mezera stejná jak tloušťka materiálu.

Možnosti volby tažných mezer:

- Tažná vůle dle normy ČSN 22 7301:

Pro první tah:

$$z = (1,2 \text{ až } 1,3) \cdot t \text{ [mm]} \quad (2.3)$$

kde: z-tažná mezera [mm]

t-výchozí tloušťka plechu [mm]

Pro další tahy

$$z = (1,1 \text{ až } 1,2) \cdot t \quad (2.4)$$

- Oehler – součinitel k se volí 0,7 pro ocel.

$$z = t_{\max} + k \cdot \sqrt{10} \cdot t \text{ [mm]} \quad (2.5)$$

kde: k – součinitel [-]

$t_{\max}$  – maximální tloušťka taženého materiálu [mm]

- Volba z tabulky – pro některé základní tloušťky materiálů je tažná mezera volena dle tabulky 3.

Tab. 3 Tažné mezery při tažení plechů [19]

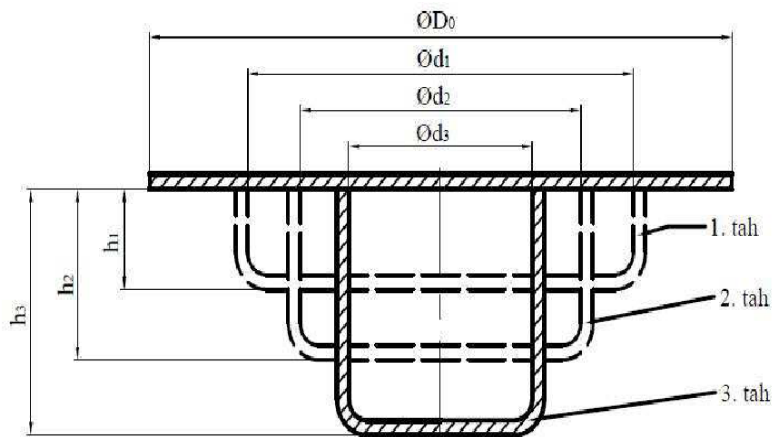
Tloušťka plechu [mm]	0,4	0,6	0,8	1	1,2	1,5	2	3
Tažná vůle [mm]	0,45	0,65	0,9	1,2	1,4	1,75	2,4	3,5

### 2.3 Počet tažných operací [8][13][25]

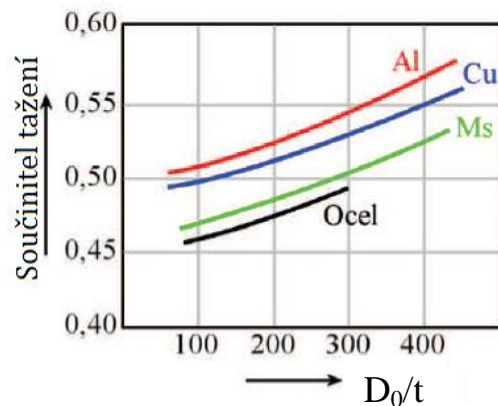
Z přístřihu plechu jde vyrobit v první tažné operaci pouze výtažek o určitém minimálním průměru, při jehož překročení by mohlo dojít k utržení dna. Pokud je třeba zhotovit výtažek o menším průměru a větší hloubce, je třeba táhnout na více tažných operací (obr. 18). Zpevněním ztrácí materiál na tvárnosti a je-li třeba dalšího protažení nádoby na menší průměr, musí se materiál žíhat. Žihání se provádí po 3 tažných operacích.

Obdobně jako u tažné mezery doporučuje norma ČSN 22 7301 i součinitele tažení pro tažné operace. Tito součinitelé tažení jsou zaznamenáni v tabulce 4.

Menší hodnoty součinitele tažení se používají pro větší zaoblení tažníku a tažnice. Na velikost součinitele tažení má vliv hlavně kvalita a mechanické vlastnosti plechu, tloušťka plechu, poměrná tloušťka ( $t/D_0$ ), mazivo, geometrie nástroje a druh zvolené technologie. V Německu se používá stupeň tažení K. Jednou z metod určení součinitele tažení je graf (obr. 18).



Obr. 17 Schéma víceoperačního tažení [8]



Obr. 18 Graf pro určení součinitele tažení [10]

Tab. 4 Hodnoty součinitelů napětí pro jednotlivé tahy [8]

Tabulka součinitelů tažení pro nerezovou ocel			
Materiál	$m_1$	$m_2$	$m_3$
Ocel	0,48-0,50	0,73-0,75	0,76-0,78

Celkový součinitel tažení je dán vztahem:

$$m_c = m_1 \cdot m_2 \cdot m_3 \cdots m_n [-] \quad (2.6)$$

kde:  $m_i$  – součinitelé tažení

Pro první tažnou operaci je dán vztahem:

$$m_1 = \frac{d_1}{D_0} [-] \quad (2.7)$$

kde:  $d_1$  – průměr výtažku v první operaci [mm]

$m_1$  - součinitele tažení pro první tažnou operaci [mm]

## 2.4 Volba přídržovače [8][10][15][19][25]

Aby nedocházelo ke vzniku vln na výtažku (obr. 20), používá se přídržovač. Vznik vln je podmíněn vznikem plastické deformace materiálu, které vznikají při hlubokém tažení. Vlivem působících sil se mění v odlišných místech různé tloušťka stěn, a tím nastává i různé zpevnění materiálu. Největší zpevnění nastává u horního okraje a nejmenší ve dně výtažku. Aby se neutrhlo dno výtažku, musí být napětí vznikající v materiálu menší než pevnost taženého materiálu. U nízkých výtažků ze silného plechu většinou není potřeba přídržovače.

Přídržovač obvykle bývá zhotovený z nástrojové oceli a bývá kalený. Přídržovač tlačí na přístřih přídržovací silou, která musí být dostatečně veliká, aby nedošlo ke zvlnění okrajů, avšak musí dovést vtahování plechu do tažnice. Při tažení tlustých plechů není přídržovač z pravidla nutný, avšak je třeba vhodně upravit funkční plochu tažnice. Díky upravení tažnice se dosáhne větší deformace a tím i nižšího součinitele tažení, který zajistí větší stabilitu při procesu. Velikost přídržovací síly je závislá na druhu taženého materiálu, tloušťce a redukci při tažení. Při dalších tazích ustředuje výtažek. Použití přídržovače se určuje:

- Podle normy ČS 22 7301 se určuje koeficient  $u$ , který určuje, je-li nutno použít přídržovač či nikoliv. Materiálová konstanta  $j$  se volí 1,9 pro ocel.

$$u = 50 \cdot \left( j - \frac{\sqrt{t}}{\sqrt[3]{D_0}} \right) \quad (2.8)$$

kde:  $j$  – materiálová konstanta [-]

Tažení s přídržovačem

$$u \geq \frac{100 \cdot d}{D_0} \quad (2.9)$$

Tažení bez přídržovače

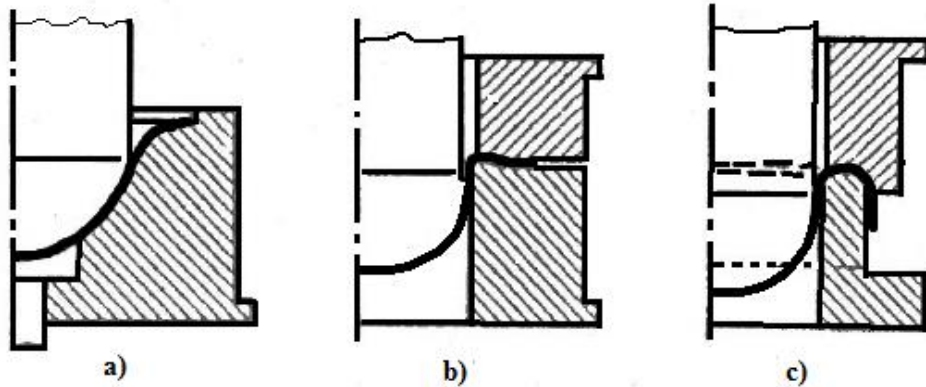
$$u < \frac{100 \cdot d}{D_0} \quad (2.10)$$



Obr. 19 Vznik vln [9]

- Podle Šofmana – doporučuje se tažení bez přidržovače, pokud je splněna podmínka:
 
$$D_0 - d \leq 18 \cdot t \quad (2.11)$$
- Podle Freidlinga -z poměrné tloušťky. Je-li  $\Delta t < 1,5$  je nutné použít přidržovač. Pokud  $\Delta t > 2$  je možné táhnout bez přidržovače a v případě  $1,5 < \Delta t < 2$  je nutné ověřit způsob tažení.

$$\Delta t = (t/D_0) \cdot 100 \quad (2.12)$$



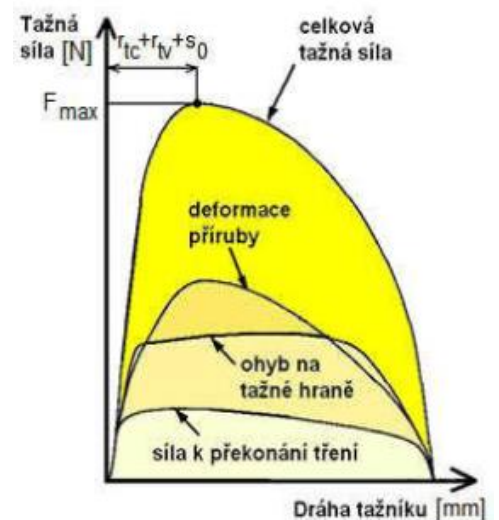
Obr. 20 Varianty tažení sférických součástí [8]

Tažení sférických součástí má svoje specifika. Pokud je poměrná tloušťka přístřihu  $t/D_0 \cdot 100 > 3,0$  táhne se bez přidržovače na jeden tah v uzavřené tažnici s kalibrací v závěru operace (obr.21a). Při  $t/D_0 \cdot 100 < 3,0$  je nutno použít tažení s přidržovačem a brzdícím žebrem (obr. 21b). Je-li  $t/D_0 \cdot 100 < 0,5$  je nutné použít brzdící lišty nebo technologii zpětného tažení (obr. 21c).

## 2.5 Síla a práce [1][19][25]

Pro výpočet síly lisu je potřeba znát celkovou sílu, která je potřeba k vytvoření výtažku. Celková síla se spočítá jako součet tažné síly, přidržovací síly a síly od vyhazovače. Tažnou sílu ve skutečnosti nepřenáší celou tažnici, protože je částečně přenášena i třením mezi výtažkem a tažníkem.

V závislosti na velikosti tažné síly má vliv radiální tahové (membránové) napětí, které se mění v závislosti na poloměru a na přirozeném přetvárném odporu. Tření mezi přidržovačem vyjadřuje odpor proti ohybu na tažné hraně tažnice. Na obrázku 22 je vidět průběh tažné síly pro válcovitý výtažek. V praxi se může stát, že průběh tažné síly není stejný, jako se udává orientačně. K urychlení výpočtu se používá empirický vzorec, který slouží stanovení maximální tažné síly. Skutečná tažná síla bývá poněkud nižší než je maximální tažná síla a závisí na redukci průměru přístřihu a určíme jí empirickými vzorci.



Obr. 21 Průběh tažné síly [25]

- Kritická síla – je maximální hodnota síly, při jejímž překročení dojde k utržení dna výtažku a stanoví se podle vzorce:

$$F_{crit} = c \cdot \pi \cdot d \cdot t \cdot R_m \text{ [N]} \quad (2.13)$$

kde:  $d$  – střední průměr výtažku [mm]

$R_m$  – pevnost taženého materiálu v tahu [MPa]

$c$  – součinitel vyjadřující vliv součinitele tažení (tab. 5) [-]

Tab. 5 Součinitel C vyjadřující vliv součinitele tažení [8]

$m=d_0/D$	0,55	0,60	0,65	0,70	0,80
c	1,00	0,86	0,72	0,60	0,40

Tažná síla se stanoví ze vztahu:

$$F_t = F_{\text{crit}} \cdot \left( \frac{D}{d} - 0,7 \right) \text{ [N]} \quad (2.14)$$

- Síla od vyhazovače – závisí na druhu použitého vyhazovače. Nejčastější typy vyhazovačů jsou pružinové a hydraulické. U pružinového vyhazovače se síla stanoví pomocí síly od pružiny.
- Přidržovací síla - Ve skutečnosti se přidržovací tlak volí experimentálně. Síla přidržovače se stanoví z vztahu:

$$F_p = S_p \cdot p \text{ [N]} \quad (2.15)$$

kde:  $S$  – plocha styku přidržovače a přístřihu [ $\text{mm}^2$ ]

$p$  – tlak přidržovače [Mpa] (Pro nerezovou ocel 2 až 2,5 Mpa).

- Celková tažná síla – se spočítá jako součet maximální síly na utržení dna, síly od vyhazovače a přidržovací síly dle vzorce:

$$F_{tc} = F_t + F_p + F_v \text{ [N]} \quad (2.16)$$

Výpočet tažné práce je důležitý při volbě lisu, aby síla, kterou lis vyvine, byla větší, než síla, která je potřebná pro vytvoření výtažku. Kdyby byla zvolena práce potřebná pro první zdvih menší, mohlo by dojít k zastavení beranu lisu. Vzorec pro výpočet tažné práce:

$$A_t = C \cdot F_{tc} \cdot h \text{ [J]} \quad (2.17)$$

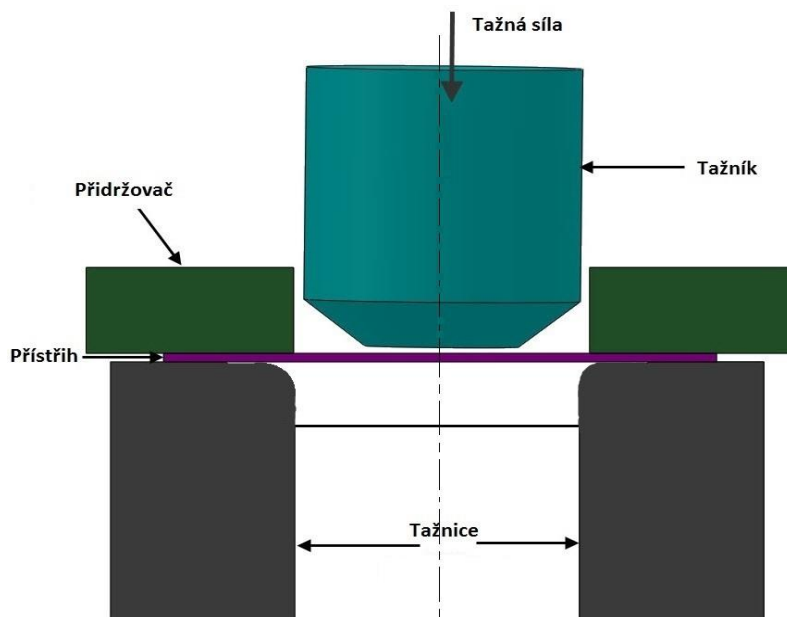
kde:  $C$  – koeficient tažné práce (0,6 až 0,8) [-]

$h$  – výška výtažku [mm]

## 2.6 Konstrukce nástrojů [8][10][19][25]

Pro stanovení tvaru a návrhu konstrukce tažného nástroje (obr. 23), je kromě požadované geometrie a funkce výtažku nutné znát také technologické parametry tažení a rozlišení tažidel pro 1. operaci a další tahy. Je bezpodmínečně nutné, znát všechny materiálové charakteristiky jako jsou mechanické vlastnosti, tloušťka a další.

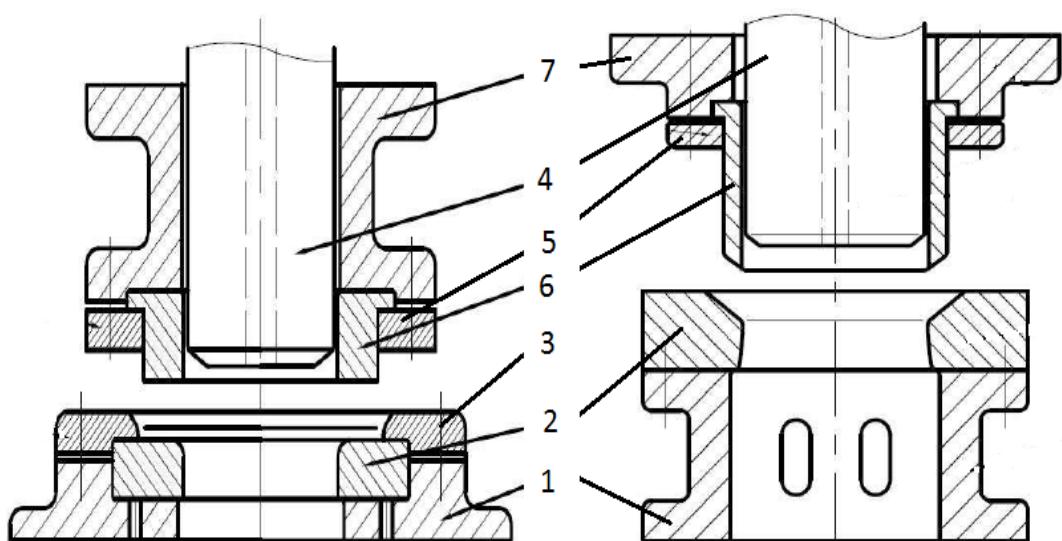
Pro vytvoření kvalitního nástroj je také potřeba zvážit druh použitého stroje, možnost použití počtu zdvihů a mechanizační zařízení stroje. Tažný nástroj se skládá z tažníku, tažnice, základové a upínací desky, spojovacího materiálu, stopky, vodící součásti, přidržovač a další. Tažné nástroje se dělí na nástroje pro první tah a pro další tahy. Dále se dělí na jednoduché, sloučené, sdružené a speciální.



Obr. 22 Schéma tažného nástroje [16]

se skládá z tažníku, tažnice, základové a upínací desky, spojovacího materiálu, stopky, vodící součásti, přidržovač a další. Tažné nástroje se dělí na nástroje pro první tah a pro další tahy. Dále se dělí na jednoduché, sloučené, sdružené a speciální.



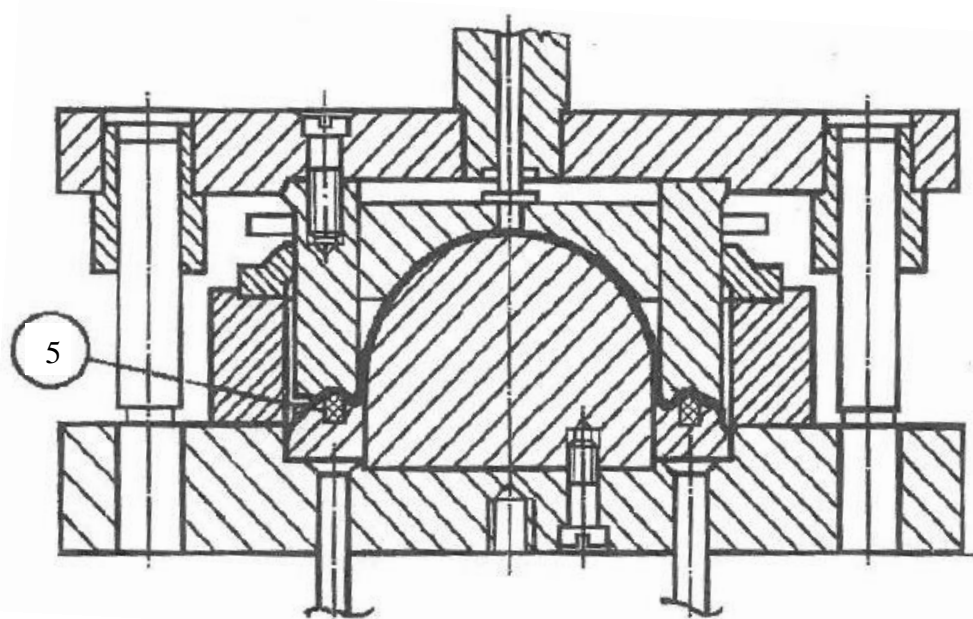


Obr. 24 Tažidlo pro první tah [18]

Obr. 23 Tažidlo pro další tahy [18]

Na obrázku 24 je zobrazeno tažidlo pro první tah, které se skládá ze základové desky (1) ve které je zapuštěná tažnice (2), na které je vystředěn zakládací kroužek (3). Vrchní část tažného nástroje se skládá z tažníku (4), který je zapuštěn v upínací desce (7). Přidržovač (6) je upnut pomocí upínacího kroužku (5). Tažník se upíná pomocí stopky k beranu lisu a musí být vystředěn vůči tažnici, která je umístěná ve spodní části tažného nástroje.

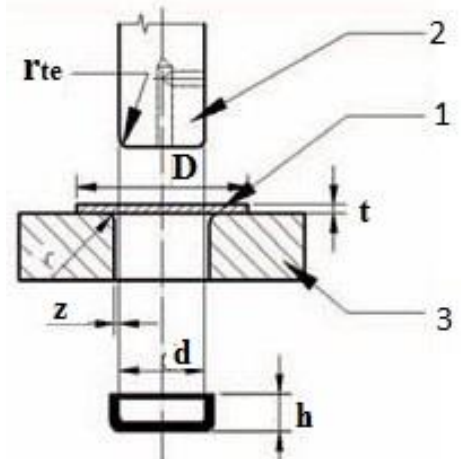
Tažidlo pro další tahy (obr. 25) se diametrálně liší od tažidla pro první tah. Výška základové desky (1) musí být větší vzhledem k zvětšující se výšce výtažku v jednotlivých tazích. Tažnice je k základové desce připevněna pomocí šroubů a kolíků, které zajišťují její vystředění a je mírně zkosená. Přidržovač (6) je delší a konec je zkosený. Zbytek je stejný jako u tažidla pro první tah. Na obrázku 26 je vidět tažidlo pro sférické součásti s použitím brzdného žebra (5).



Obr. 25 Tažný nástroj pro sférické výtažky [25]

Obrázek 27 znázorňuje schéma tažení bez přidržovače. Tažník (2) tlačí tažený materiál (1) do tažnice (3). Mimo jiné obsahuje sestava nástroje další komponenty:

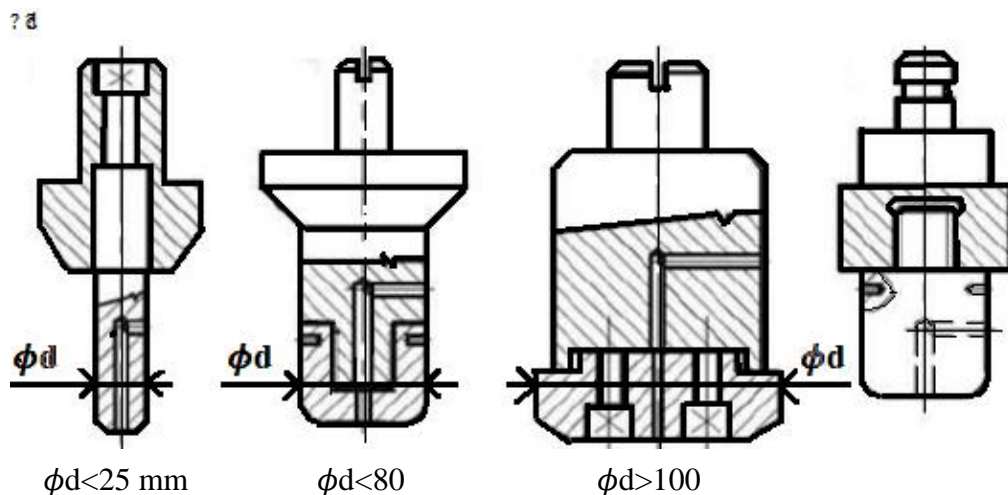
- Základová deska - slouží k zajištění vedení nástroje a upevnění tažného nástroje na stůl lisu. Vyrábí se z oceli třídy 11 500 nebo 10 370 a u větších nástrojů z šedé litiny 42 2456 a 42 2661.
- Upínací deska - slouží k upnutí a zajištění nástroje v beranu lisu a vystředění tažníku. Vyrábí se ze stejných materiálů jako základová deska. Na větší upínací desky se používá šedá litina z důvodu ušetření nákladů na materiál.
- Zakládací kroužky a upínací kroužky se vyrábějí z nástrojové oceli 11 660 a slouží k vystředění polotovaru v tažném nástroji popřípadě upnutí tažníku či tažnice.



Obr. 26 Schéma tažení bez přidržovače [4]

### 2.6.1 Tažník

Jsou to nástroje, jejichž vnější průměr je zároveň také vnitřním průměrem výtažku. Kvůli úsporám materiálu se tažníky mohou dělat kombinované. Podle velikosti tažníků se zhotovují tažníky z jednoho kusu pro malé průměry výtažků nebo kombinované (vložkované) pro velké výtažky. Vložkování se provádí buď na tažné hraně, nebo na válcové části. Na válcové části se používá zdrsňujících vložek, které zvyšují tření a snižují mezní koeficient tažení.



Obr. 27 Příklady tažníků pro různé velikosti výtažků [10]

Na obrázku 28 jsou vidět příklady tažníků, jejichž vnější průměr je zároveň vnitřní průměr, výtažku. Malé tažníky se zhotovují z jednoho kusu materiálu. Materiál, který se pro tažníky používá je velmi drahý, proto se velké tažníky dělají dělené. Upínání tažníků je stejné jako u střížníků za stopku. Stopka a držák se vyrábějí z oceli 11 500. Tažníky se nejčastěji vyrábějí z nástrojových ocelí 19 191.4 a 19 436.4 nebo z šedé litiny. Tyto nástrojové oceli se ještě kalí a popouští na 60-63 HRC aby docházelo co k nejmenšímu opotřebení. Důležitou součástí tažníků je odvzdušňovací otvor, který slouží k jednoduššímu stírání výtažku z tažníku. Tento otvor se umísťuje do osy tažníku ve stejném směru, jako je směr tažení a kolmo na něj je zhotovena díra, která přivádí vzduch.

Poloměr zaoblění tažníku  $r_{tu}$  vychází z poloměru tažné hrany tažnice. Pro mezitahy se hrany tažníku obvykle upravují zkosením pod úhlem 35-45%. U posledního tahu bývá zaoblění  $r_{tu}=(3 \text{ až } 7) \cdot t$ . Minimální hodnoty zaoblění tažníku jsou uvedeny v tabulce 7.

Tab. 6 Minimální hodnoty zaoblění tažníku [8]

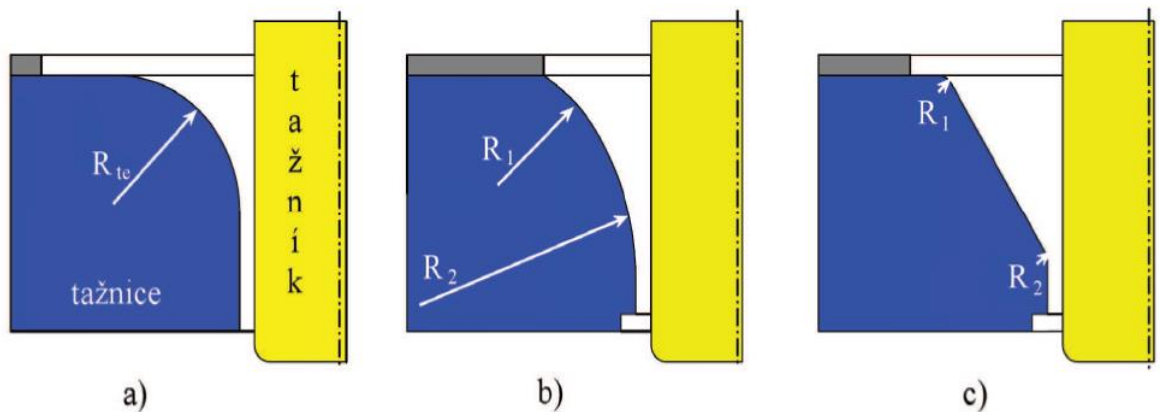
Průměr výtažku[mm]	$r_{tu}$ [mm]
10 až 100	$(3 \text{ až } 4) \cdot t$
100 až 200	$(4 \text{ až } 5) \cdot t$
200 a více	$(5 \text{ až } 7) \cdot t$

### 2.6.2 Tažnice

Tažnice je jedna z nejdůležitějších částí tažného nástroje. Vyrábí se buď celistvá, nebo vložkovaná. Funkční otvor je část tažnice, do které je v průběhu tažné operace vtahován přístřih. Tvar a provedení tažné hrany (obr. 29) závisí na profilu výrobku a dané operaci. Je důležité, aby byl při konstrukci tažnice správně zvolený poloměr tažné hrany  $r_{te}$ . Pokud by byl poloměr příliš malý, docházelo by k trhání materiálu. Při velkém zaoblění by zase docházelo ke zvlnění materiálu. Poloměr zaoblění tažnice má rozhodující vliv na rozměrovou přesnost a kvalitu výtažku. Poloměr zaoblění tažnice pro první tah se určuje ze vztahu. Dle ČSN 22 73 01 se pro jednooperační tažení doporučuje zaoblění poloměru tažnice  $r_{te}=(6 \text{ až } 10) \cdot t$ . Pro tažení výtažků z tenkého plechu, při nízkém stupni tažení, není třeba použití přidržovače a stačí jednočinný lis. Poloměr zaoblění tažnice pro 1. tah se vypočte podle vzorce:

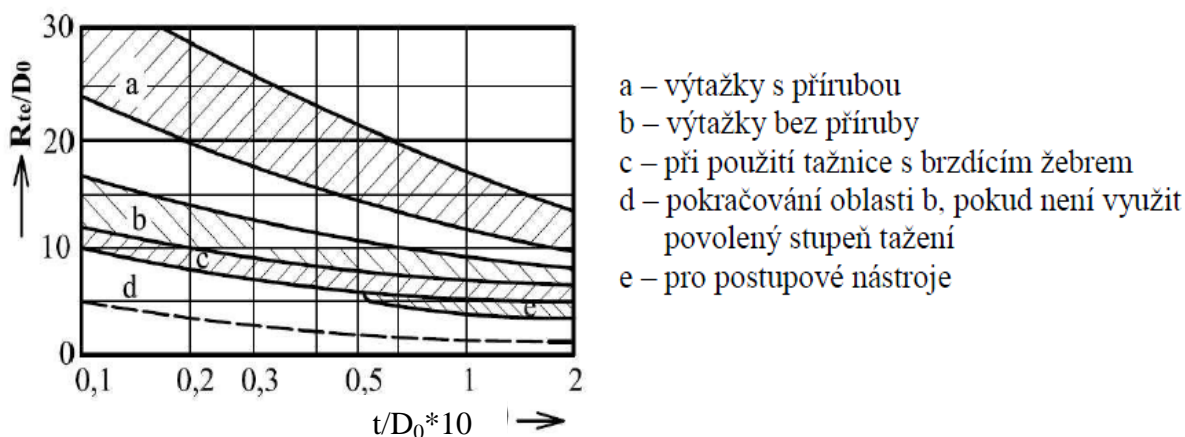
$$R_{te} = 0,8 \cdot \sqrt{t \cdot (D_0 - d)} \quad (2.18)$$

kde:  $r_{te}$  – poloměr zaoblění tažnice [mm]  
 $t$  – tloušťka plechu [mm]



Obr. 28 Úpravy tažné hrany [8]

Na obrázku 29 jsou znázorněny různé úpravy tažné hrany. Při dostatečné tloušťce plechu a nízkém stupni tažení není potřeba přidržovače. Pro tažení bez přidržovače je výhodné upravit tažnou hranu. Nejpoužívanější úprava tažné hrany je pomocí velkého poloměru  $r_{te}$  (obr. 29a), popřípadě v kombinaci s kuzelem (obr. 29c). Použití tažnice s profilem TRATRIX (obr. 29b) umožňuje dosáhnout velmi nízkého součinitele tažení  $m = 0,35$ .

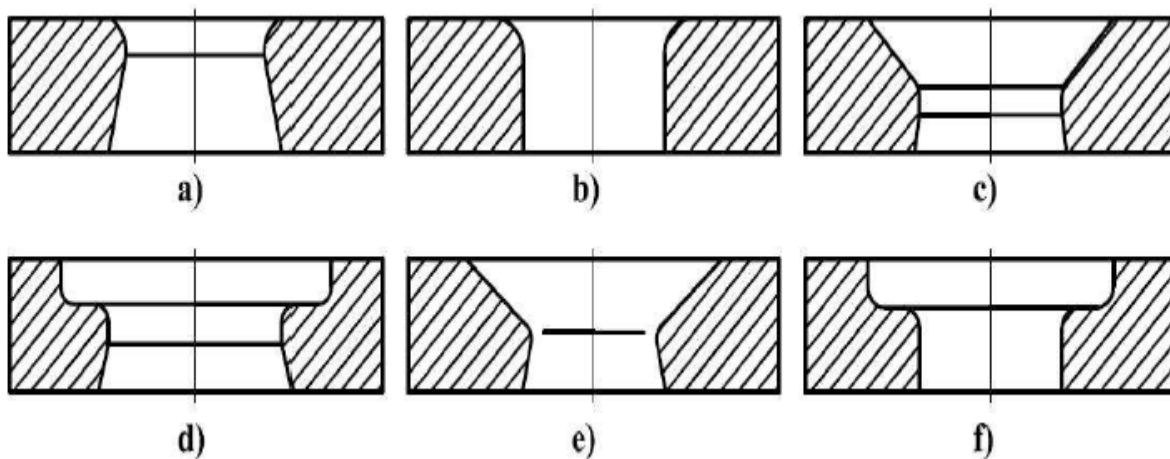


Obr. 29 Graf ke stanovení poloměru tažné hrany tažnice [10]

Nejjednodušší metodou stanovení poloměru zaoblení tažnice je odečtení z diagramu (obr. 30).

Na obrázku 31 jsou znázorněny různé typy funkčních otvorů v tažnicích. Ostré hrany tažnic slouží k setření výtažku z tažníku. Tyto tvary funkčních otvorů jsou vodné pro:

- setření z tažníku po vrácení výtažku nad tažnici
- propadnutí výtažku a setření ostrou hranou tažnice
- pro druhý tah, případně další tahy, výtažek se vrací nad tažnici
- pro druhý tah, případně další tahy do průměru 60mm, výtažek se vrací nad tažnici
- pro druhý tah, případně další tahy kdy výtažek propadá
- pro druhý tah, případně další tahy do průměru 60mm kdy výtažek propadá



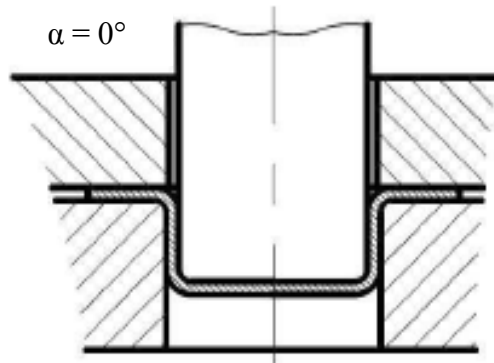
Obr. 30 Příklady tažnic [18]

### 2.6.3 Přidržovač

Použití přidržovače bylo vysvětleno v kapitole 2. Při konstruování přidržovače je nejdůležitější určení operace, při které bude přidržovač použit. U jednooperačního tažení (obr. 32) je plocha přidržovače rovná a úhel  $\alpha$  je tedy  $0^\circ$ . Pro další tahy má je přidržovač zkosený (obr. 33). Úhel  $30^\circ$  až  $45^\circ$  snižuje odpor taženého materiálu, který je vtlačován tažníkem do tažnice. Přidržovače se nejčastěji dělají pružinové nebo u složitějších nástrojů je přidržovač ovládan vícečinným lisem. Nevýhoda pružinových přidržovačů je, že nelze korigovat přidržovací sílu. Neoptimálnější jsou přidržovače, které jsou ovládaný lisem. Například u dvojčinných lisů vnitřní beran ovládá tažník a vnější ovládá přidržovač. Jako materiály pro výrobu přidržovačů se používají oceli 12 061, 19 191, 19 436

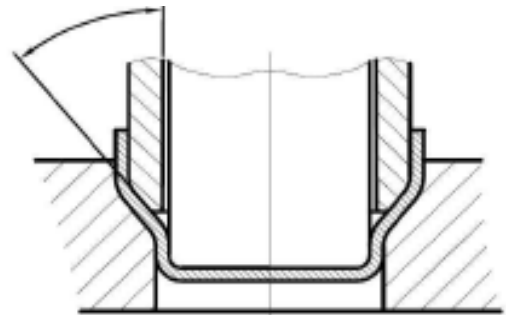


nebo šedá litina 42 2456. Nejpoužívanější typy přidržovačů jsou pružinové, hydraulické a vzduchové. Pružinové se používají především pro mělké tahy a jejich síla je u nich dána předpětím pružin. Jsou jednoduché na konstrukci a mají snadnou montáž. Vzduchové přidržovače se používají u větších lisů, u nichž by síla vyvozená pružinami nestačila. Hydraulické přidržovače jsou podobné vzduchovým a používají se především u klikových lisů.



Obr. 32 Přidržovač pro první tah [18]

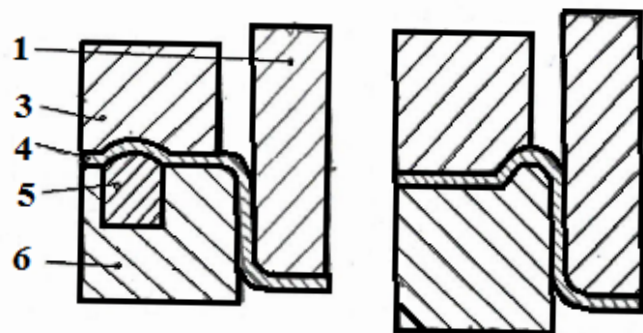
$\alpha = 30^\circ \div 45^\circ$



Obr. 31 Přidržovač pro další tahy [18]

#### 2.6.4 Brzdná žebra

Pro zabránění zvlnění, při tažení sférických součástí, lze použít brzdících lišt bez nutnosti zvyšování tlaku přidržovače. Používají se také z důvodu zvýšení stability při tažném procesu. Stabilita výrazně ovlivňuje deformaci při tažení. Umisťují se obvykle poblíž vnějšího okraje výlisku. Pro rotační tvary se používají po celém obvodu a pro nerotační obvykle jen k zaobleným nebo půlkulovitým částem výtažku. Na obrázku 34 je vidět použití brzdných žeber při tažení. Tažník(1) vtlačuje materiál (5) do tažnice(2). Přidržovač (3) tlačí na tažený materiál (5), který se opírá o brzdná žebra (4). Pro rotační tvary výtažků se brzdící lišty obvykle vytvářejí ze stejných materiálů jako přidržovač. Materiály brzdných žeber a lišt 12 061, 19 191.4, 19 436.

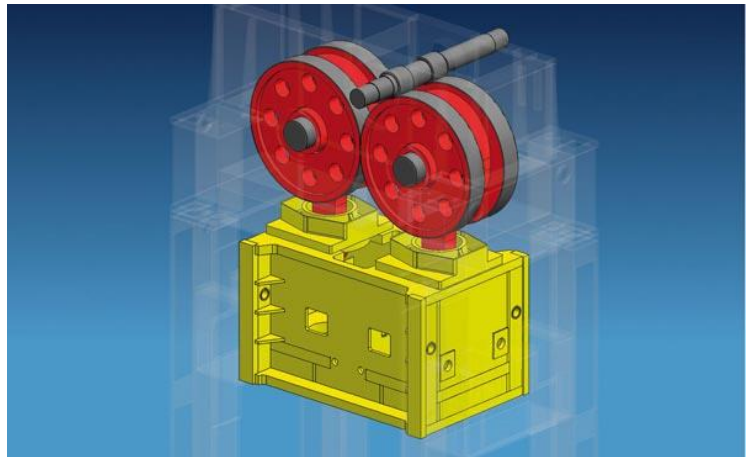


Obr. 33 Použití brzdných žeber [8]

#### 2.7 Stroje [8][10][25]

Důležitým kritériem při tažení je výběr vhodného lisu, který musí vyvinout minimálně takovou sílu, která je potřebná k dokončení celého výtažku (celková tažná síla  $F_{tc}$ ). Hlavním kritériem výběru stroje je jeho cena. Dále je nutné vybrat vhodný stroj, aby nedošlo ke zbytečnému předimenzování. Hlavním parametrem pro volbu lisu je jmenovitá síla, která určuje, jak veliký stroj musí být použitý. Nejvhodnějším typem strojů při tažení jsou hydraulické a mechanické lisy. Jejich použití je dělí na jednočinné, dvojčinné, trojičnné a postupové.

Mechanické lisy jsou nejrozšířenější tvářecí stroje (obr. 35). V praxi se používají na různé tvářecí operace. Nejdůležitější mechanismus těchto lisů je klikový nebo vačkový mechanismus. Rozlišnost různých tvářecích operací vyžadují rozličné druhy pohonů tak, aby bylo dosaženo potřebného pohybu tvářecího nástroje. Nejdůležitějším parametrem mechanických lisů je jmenovitá síla, která je definovaná jako největší dovolená síla, kterou nástroj působí na tvářený materiál. Mechanické tvářecí lisy jsou univerzální, specializované, postupové, automaty s dole uloženým pohonem a rychlozdvíhací automaty. Výhodou je nízká pořizovací cena, jednoduchá konstrukce a velká výrobnost. Nevýhodou je, že nesmí dojít k překročení jmenovité síly lisu, aby nedošlo k přetížení.



Obr. 34 Mechanický lis [28]

Hydraulické lisy jsou nejpoužívanější stroje pro hluboké tažení. Energie hydraulických lisů se získává pomocí Pascalova zákona tlakem kapaliny. Kapalina, kterou využívají hydraulické lisy je hydraulický olej. Využívají se také pro tažení složitých součástí. Výhodou hydraulických lisů je plynulá regulace a možnost nastavení rychlosti beranu. Výhodou je jejich tichost a práce bez otřesů. Nevýhodou je nižší produktivita práce než u mechanických lisů a nutnost regulace dolní úvratě.

### 2.7.1 Tažná rychlost

U starších lisů nelze měnit počet zdvihů, takže rychlost tažení zůstává neměnná. Počet zdvihů u moderních lisů lze měnit. Při běžném tažení by neměla rychlost tažení překročit hranici, při které dojde k poškození výtažku. Hodnoty rychlosti tažení v klasických tažidlech jsou uvedeny v tabulce 6.

Tab. 7 Tažná rychlost pro nerezovou ocel [25]

Tažený materiál	Tažná rychlost [m.min <sup>-1</sup> ]
Austenitická korozi-vzdorná ocel	7

U výstředníkových lisů, které se používají k tažení drobných a středně velkých výtažků se tažná rychlost v průběhu tažení mění. Nejvyšší rychlost tažení se vypočítá pomocí vzorce, který je pouze přibližný:

$$v = 0,0063 \cdot n_o \cdot \sqrt{z_b \cdot p_p - p_p^2} \quad (2.19)$$

- kde:  $v$  – tažná rychlost [m.min<sup>-1</sup>]  
 $n_o$  – počet otáček lisu [ot/min<sup>-1</sup>]  
 $z$  – celkový zdvih beranu [mm]  
 $p$  – pracovní pohyb tažníku [mm]

## 2.8 Maziva pro tažení [8][19][25]

Při tažení dochází ke značnému tření mezi přístřihem a pracovními plochami tažidel. Toto tření negativně ovlivňuje proces tažení, čímž zvyšuje tažnou sílu a opotřebení tažných ploch a tažidel. Toto tření se snižuje vhodnými mazivy, která snižují tření tak, aby nedošlo k poškození tvářeného materiálu, zabránilo zadírání a poškrábání tažného povrchu a také snížilo opotřebení tažidel. Použití maziv je zobrazeno na obrázku 36. Mazivo musí dokonale pokrýt povrch výtažku a vytvořit celistvý jemný film, který se neporuší ani při vysokých tlacích. V lisovací technice se používá mnoho druhů maziv (emulzí, olejů), které nenarušují povrch taženého materiálu. Pro složitější tažení se nanáší hustší vrstva maziva. Čím vyšší je rychlost tažení, tím kvalitnější musí být mazací prostředky. Mazivo nesmí být korozivní, nesmí vyvolávat barevné změny na povrchu kovů a lepit. Po použití musí být snadno odstranitelné a nezávadné. Mazivo musí být teplotně stálé, aby při teplotách vznikajících při tváření neztrácelo svoje vlastnosti. Kapalná maziva potřebují mít dobrou smáčivost a schopnost odvádět teplo. Volba maziva, složení a vlastnosti musí být přizpůsobeny tomu, co mají v daných okolnostech za účel. Vyžaduje se, aby mazivo dokonale lpělo na tvářeném povrchu. Snadná odstranitelnost je podmínkou. Maže se pouze strana přístřihu, která je v kontaktu s tažnicí. Na straně tažníku je tření žádoucí.



Obr. 35 Maziva v tvářecích procesech [26]

Volba vhodného druhu maziva závisí na velikosti tvářecích tlaků, intenzitě mazání, provozní teplotě, pracnosti a nákladech na nanášení maziva a jeho odstraňování. Maziva se používají v kapalném, plastickém a tuhém stavu. Kapalná maziva jsou ropné, syntetické, živočišné a rostlinné oleje bez přísad i s přísadami nebo s přidavkem tuhých maziv. Dále se používají emulze jako je „olej ve vodě“ a další. Tuhá maziva se používají, když je potřeba únosný film a nejsou zvláštní nároky na odvod tepla. Pro nízké tlaky (do 600 MPa) se používají čisté kapalná maziva. Pro vyšší tlaky se používají maziva s příměsí tuhé složky – plnidlo, které se dobře spojuje s povrchem kovu a je odolné proti teplu. Jako plnidla se používají mastek, plavená křída, oxid zinečnatý apod.

Maziva se nanášejí několika způsoby. Nanášení pomocí štětců nebo hadříků, namáčení v nádobách s emulzí apod. Mazivo před žiháním odstraňujeme, aby nevznikly příškvary. Důležité je snadné odstranění maziva z hotového výlisku.

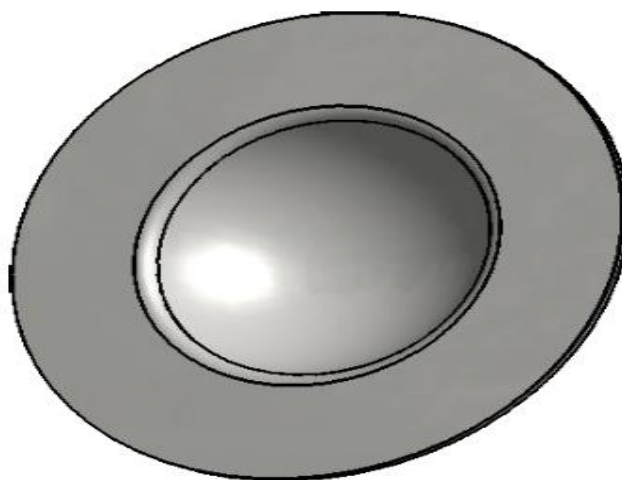
Druhy maziv:

- kapalná maziva: oleje minerální, organické a syntetické, chlorparafin, mazací tuky, lůj, včelí vosk, lanolín apod.
- tuhá maziva: sulfid molybdeničitý, grafit, prášková mýdla apod.

Při tažení nerezových ocelí musí mazivo splňovat určité požadavky. Nesmí reagovat s povrchem nástroje nebo součástí. Musí vytvořit stejně tlustou a pevnou vrstvu a musí dobře přilnout. Vzhledem k požadavkům se používá směs vřetenového oleje, grafitu, mýdla a vody. Případně se používá polyvinylchloridový lak. Pro jednoduché operace se dá použít kukuřičný, navoskovaný nebo naolejovaný papír. Pro středně složité tažné operace se používá tuhého vosku nebo suspenze práškového grafitu. U nejsložitějších operací se používá minerálních a lněných olejů.

### 3 NÁVRH TECHNOLOGIE VÝROBY

Sítka do umyvadla bude vyráběno z nerezové oceli ČSN 1.4301, která má zvýšenou odolnost proti korozi ve vodě. Na obrázku 36 je znázorněn výsledný tvar součásti po tažné operaci. V následné operaci budou vytvořeny technologické otvory, které budou sloužit jako sítko na nečistoty, vysekáváním. Výroba těchto děr nebude v této práci zahrnuta. Vnější průměr sítko je 70 mm, vnitřní průměr 19,1 mm a celková hloubka 15 mm. Všechny potřebné kóty a informace jsou zobrazeny na výkresu BP\_01\_145596. Množství vyráběných kusů je 25 000/rok.



Obr. 36 Model zadané součásti

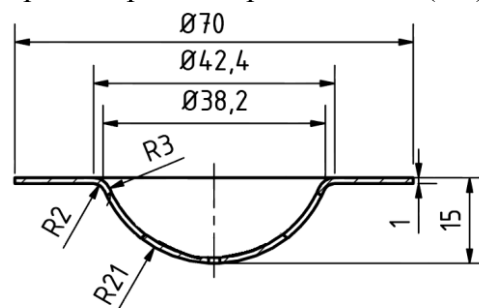
#### 3.1 Výpočet průměru přístřihu

Základní výpočet, od kterého se všechno odvíjí, je určení průměru výchozího polotvaru. Tento průměr výchozího přístřihu je důležitý pro určení nástřihového plánu. Výpočet průměru lze provést více způsoby.

- Zákon zachování objemu – Pro tuto se vypočítá průměr přístřihu podle vzorce (2.1), který je ve tvaru:

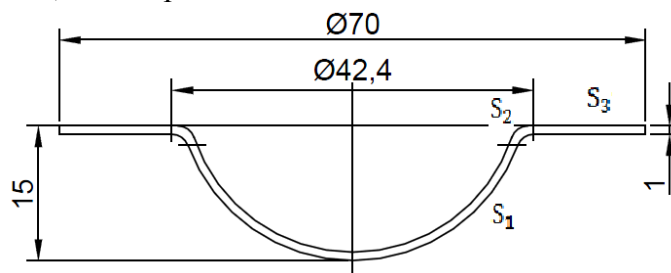
$$D_v = \sqrt{D^2 + 4h^2} = \sqrt{70^2 + 4 \cdot 15^2} = 76,15 \text{ mm}$$

Tato metoda je méně přesná. Pro tuto metodu byl výsledný průměr přístřihu zvolen 76,1.



Obr. 37 Zadaná součást

- Zákon zachování ploch – je metoda, která spočívá v rozložení součásti na základní jednoduché úseky, ze kterých se poté pomocí vzorce (2.2) spočítá výsledný průměr přístřihu. Vzhledem ke tvaru součásti je nutné ji rozložit na 3 základní části a z těch poté vypočítat průměr součásti. Rozdělení na části je vidět na obrázku 38, kde první úsek je kulová úseč o obsahu plochy  $S_1$ , druhý je konvexní prstavec o obsahu  $S_2$  a třetí je prstavec o obsahu  $S_3$ . Výpočty jednotlivých velikostí ploch:



Obr. 38 Rozložení na části

První část – kulová úseč:

$$S_1 = \pi \cdot ((0,5 \cdot d)^2 + h^2) = \pi \cdot (19,1^2 + 13,2^2) = 1693,5 \text{ mm}^2$$

Druhá část – konvexní prstavec:

$$S_2 = \frac{\pi}{2} (\pi d_1 r - 4r^2) = \frac{\pi}{2} \cdot (\pi \cdot 42,4 \cdot 2 - 4 \cdot 2^2) = 393,3 \text{ mm}^2$$

Třetí část – prstavec:

$$S_3 = \frac{\pi}{4} \cdot (D^2 - d_1^2) = \frac{\pi}{4} (70^2 - 42,4^2) = 2449,8 \text{ mm}^2$$

Celkový obsah součástí:

$$P = S_1 + S_2 + S_3 = (1693,5 + 393,3 + 2449,8) = 4536,6 \text{ mm}^2$$

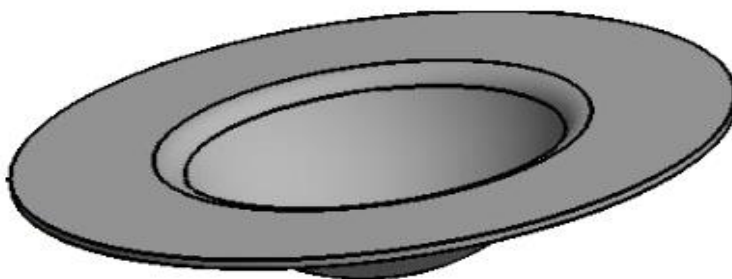
V poslední řadě se určí velikost přístřihu dosazením do vzorce (2.2):

$$D_v = \sqrt{\frac{4P}{\pi}} = 1,13\sqrt{P} = 1,13 \cdot \sqrt{4536,6} = 76,11$$

Zvolený průměr přístřihu pro tuto metodu je 76,1 mm.

- Pomocí 3D software – byl vytvořen model zadané součásti (obr. 38) v programu Autodesk Inventor a poté z něj byly odečteny velikosti jednotlivých ploch. Tato metoda je stejná jako zákon zachování.

Rozdělení ploch je naznačeno na obrázku 38. Celková velikost ploch se spočítá stejně jako u předchozí metody pomocí vzorce:



Obr. 39 Model sítky pro určení obsahu ploch

$$P = S_1 + S_2 + S_3 = (1686,6 + 431,84 + 2441,17) = 4558,2 \text{ mm}^2$$

Průměr výchozího přístřihu se spočítá dle vzorce (2.2), který má tvar:

$$D_v = \sqrt{\frac{4P}{\pi}} = 1,13\sqrt{P} = 1,13 \cdot \sqrt{4558,2} = 76,29 \text{ mm}$$

Z použitých metod je nepřesnější výpočet pomocí 3D software, protože zde nedochází k zaokrouhlovacím chybám. Vzhledem k tomu, že všechny metody vyšly přibližně stejně, bude průměr přístřihu, ze kterého se bude součást vyrábět, zvolen 76,1 mm. S ohledem na cípatost výtažku se bude muset, v závislosti na počtu tažných operací, se tento průměr bude muset zvětšit o 3% pro jednooperační tažení a o 1% pro všechny další tažné operace. V další části bude stanovený počet tažných operací.

- Stanovení počtu tažných operací - lze určit pomocí grafu nebo výpočtem. Určení pomocí grafu je pouze orientační, proto bude počet tažení stanoven pomocí vzorce. Dle rovnice (2.7) se zjistí, na kolik tažných operací je zadaná součást možná vyrobit. Součinitel tažení  $m$  je závislý na veliké řadě faktorů, které ovlivňují jeho velikost a tím také následnou velikost minimálního průměru, který lze na 1 operací tažení vyrobit. Pro ocel se součinitel tažení volí (0,48 až 0,50). Rovnici (2.7) upravíme do tvaru, který nám umožní zjistit minimální možný průměr prvního tahu:

$$d_1 = m_1 \cdot D = 0,48 \cdot 70 = 33,6 \text{ mm}$$



Vzhledem k tomu, že požadovaný průměr výtažku je podle výkresu 38,2 mm, lze součást vyrobit na 1 tah a není zapotřebí použití víceoperačního tažení. Při víceoperačním tažení by se postupovalo obdobně do doby, než by minimální průměr tažení odpovídal průměru požadovanému.

S ohledem na cípatost výtažku se k teoreticky vypočtené velikosti průměru přístřihu připočítávají 3% pro jednooperační tažení.

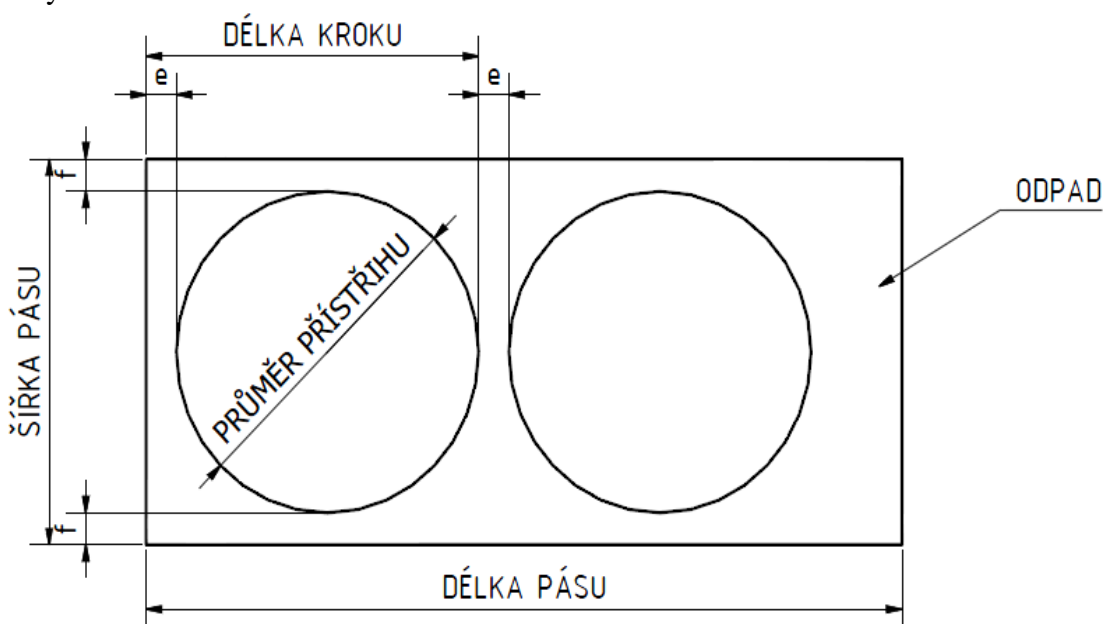
$$D_0 = 76,1 \cdot 1,03 = 78,4 \text{ mm}$$

Výsledný průměr přístřihu bude 78,4 mm. Tento průměr se použije při počítání nástřihového plánu.

### 3.2 Nástřihový plán

Pro výrobu zadané součásti je třeba zvolit základní materiál, ze kterého se bude součást vyrábět. Výběr polotovaru výrazně ovlivňuje náklady na materiál a úkolem je snížit co nejvíce jeho odpad. Pro výrobu přístřihů se nejvíce hodí tabule a svitky plechu. Pro používání svitků je potřeba mít pomocné stroje, jako jsou odvíjecí, navíjecí a rovnací zařízení. Všemi těmito přístroji je výrobní hala vybavena. Výhoda použití svitku je kontinuální podávání plechu. Pro minimalizaci odpadu, který zvyšuje cenu výrobku, budou navrženy některé varianty dělení tabulí a uspořádání výstřížků, ze kterých bude zvolena neoptimálnější. Varianty A

Pro rozložení výstřížků na tabuli je nejprve nutné určit velikosti můstků a mezer mezi jednotlivými výstřížky. Dále je nutné znát celkovou šířku pásu (M) a délku jednoho kroku (K). Tyto velikosti byly určeny podle přílohy 2. Šířka můstku (e) je 1,6 mm a šířka mezery (f) je 2 mm. Rozložení mezer a můstků je zobrazeno na obrázku. Všechny potřebné hodnoty jsou zaneseny v tabulce 8.



Obr. 40 Schéma nástřihového plánu

Šířka pásu se vypočte jako součet 2 mezer a průměru přístřihu.]

$$M = D_0 + 2 \cdot f = 78,4 + 2 \cdot 2 = 82,4 \text{ mm}$$

Délka kroku se vypočte jako součet průměru přístřihu a můstku.

$$K = D_0 + e = 78,4 + 1,6 = 80 \text{ mm}$$

Tab. 8 Vstupní hodnoty pro výpočet využití materiálu

Průměr přístřihu	Tloušťka plechu	Šířka můstku (e)	Šířka mezery (f)	Délka kroku	Šířka pásu
[mm]	[mm]	[mm]	[mm]	[mm]	[mm]
78,4	1	1,6	2	80	82,4

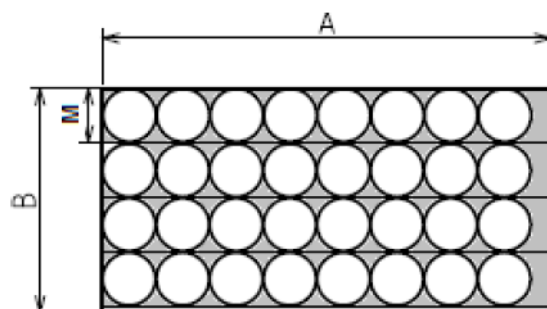
V další fázi je třeba vypočítat využití plechu v jednotlivých variantách.

a) Varianta A – výroba přístřihu z tabule plechu 2000x1000 (AxB) - podélné dělení

Počet pásů z jedné tabule  $n_p$ :

$$n_p = \frac{B}{M} = \frac{1000}{82,4} = 12,35 \text{ pásů}$$

Z výpočtů lze stanovit, že z jedné tabule plechu bude vyrobeno 12 pásů.



Obr. 41 Schéma podélného dělení

Počet přístřihů z jednoho pásu  $i_p$ :

$$i_p = \frac{A}{K} = \frac{2000}{80} = 25 \text{ přístřihů}$$

Počet vyrobených přístřihů z jednoho pásu plechu je 25 ks. Celkový počet přístřihů ( $I_t$ ), které budou z tabule plechu vyrobeny, je dán součinem počtu pásů a počtu přístřihů.

$$I_t = n_p \cdot i_p = 12 \cdot 25 = 300 \text{ přístřihů}$$

Z jedné tabule plechu, která je rozdělená na podélné pásy, bude vyrobeno celkem 300 přístřihů plechu. Využití této tabule ( $\mu$ ) se spočítá pomocí vzorce, kde  $S_p$  je plocha přístřihů vystřižených z tabule a  $S_t$  je plocha tabule:

$$\mu = \frac{I_t \cdot S_{\text{plech}}}{S_t} \cdot 100 = \frac{I_t \cdot \frac{\pi \cdot D_0^2}{4}}{A \cdot B} = \frac{300 \cdot \frac{\pi \cdot 78,4^2}{4}}{2000 \cdot 1000} \cdot 100 = 72,41 \%$$

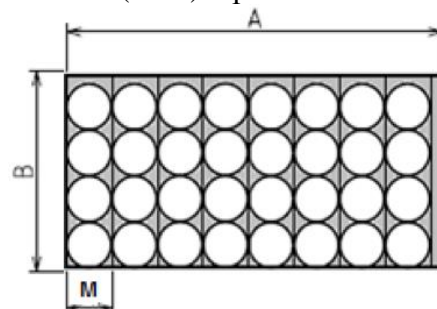
Celkové využití tabule u varianty A, kde jsou pásy plechu dělené podélně a počtu přístřihů 300, je 72,41 %.

b) Varianta B – výroba přístřihu z tabule plechu 2000x1000 (AxB) – příčné dělení

Počet pásů z jedné tabule  $n_p$ :

$$n_p = \frac{B}{M} = \frac{2000}{82,4} = 24,27 \text{ pásů}$$

Z výpočtů lze stanovit, že z jedné tabule plechu bude vyrobeno 24 pásů.



Obr. 42 Schéma příčného dělení

Počet přístřihů z jednoho pásu  $i_p$ :

$$i_p = \frac{A}{K} = \frac{1000}{80} = 12,5 \text{ přístřihů}$$

Počet vyrobených přístřihů z jednoho pásu plechu je 12 ks. Celkový počet přístřihů ( $I_t$ ), které budou z tabule plechu vyrobeny, je dán součinem počtu pásů a počtu přístřihů.

$$I_t = n_p \cdot I_p = 24 \cdot 12 = 288 \text{ přístřihů}$$

Z jedné tabule plechu, která je rozdělená na podélné pásy, bude vyrobeno celkem 300 přístřihů plechu. Využití této tabule ( $\mu$ ) se spočítá pomocí vzorce, kde  $S_p$  je plocha přístřihů vystřižených z tabule a  $S_t$  je plocha tabule:

$$\mu = \frac{I_t \cdot S_{\text{plech}}}{S_t} \cdot 100 = \frac{I_t \cdot \frac{\pi \cdot D_0^2}{4}}{A \cdot B} = \frac{288 \cdot \frac{\pi \cdot 78,4^2}{4}}{2000 \cdot 1000} \cdot 100 = 69,51 \%$$

Celkové využití tabule u varianty B, kde jsou pásy plechu dělené příčně a počtu přístřihů 288, je 69,51 %, což je méně než u předchozí varianty.

- c) Varianta C – výroba přístřihů ze svitků plechu (obr. 43). Schéma uspořádání výstřižků plechu ze svitku je stejné jako při vystřihování z tabulí plechu. Tyto varianty jsou zobrazeny na obrázku 41 a 42. Využití svitku plechu se vypočítá z velikosti délky kroku a oblasti pro vystřižení přístřihu. Využití svitku ( $\mu_s$ ) se vypočítá podle vzorce:

$$\mu_s = \frac{S_p}{S_u} \cdot 100 = \frac{\frac{\pi \cdot D_0^2}{4}}{M \cdot K} \cdot 100 = \frac{\pi \cdot 78,4^2}{82,4 \cdot 80} \cdot 100 = 73,23 \%$$

Z počítaných variant je názorně vidět, která varianta je nejvýhodnější. Varianta B, kde byly pásy děleny příčně, vykazuje nejmenší procento využití tabule plechu. Varianta A s příčným dělením plechů má větší využití plechu než varianta B. Největší využití plechu (73,23%) vykazuje varianta výroby přístřihů ze svitků plechu. Při této variantě tedy bude vznikat nejmenší množství odpadu, což je důležité pro úsporu materiálu. Shrnutí výsledků je zobrazeno v tabulce 9. Pro výrobu 25 000 ks je potřeba mít 2 000 metrů svitku. Svitky se dodávají v šířce a délce dle požadavku.



Obr. 43 Svitek plechu [17]

Tab. 9 Tabulka využití tabulí a svitků

Varianta	A	B	C
Počet výstřižků [ks]	300	288	25 000
Využití [%]	72,41	69,51	73,23



### 3.3 Technologické výpočty

Pro výrobu součásti a konstrukci nástroje je nutné znát některé základní parametry. Mezi tyto parametry patří hlavně geometrické rozměry jednotlivých částí tažného nástroje. Patří sem výpočet tažné mezera, zaoblení tažníku a tažnice, ale také stanovení počtu operací, tažná síla a práce a podmínky, které určují, zda je nutné použít přidržovač nebo nikoliv.

Základní technologické výpočty:

- Tažná mezera – lze stanovit více způsoby
  - Dle normy ČSN 22 7301 je vzorec (2.3) ve tvaru:  
$$z = (1,2 \text{ až } 1,3) \cdot t = 1,2 \cdot 1 = 1,2 \text{ [mm]}$$
  - Dle tabulky 3 je tažná mezera, pro plech o tloušťce 1 mm, velká 1,2mm.

Volba tažné mezery vyšla pro obě varianty stejně, proto bude zvolena o tažná mezera o velikosti 1,2 mm.

- Volba přidržovače - při výrobě krytu hrozí zvlnění okrajů příruby, proto je nutné určit, zda je potřeba použít přidržovače.

- Podle normy ČS 22 7301 se určuje koeficient  $u$ , který určuje, je-li nutno použít přidržovač či nikoliv. Materiálová konstanta  $j$  se volí 1,9 pro ocel. Podle vzorce 2.8 a 2.9 se posoudí, je-li nutno použít přidržovače či nikoliv

$$u = 50 \cdot \left( j - \frac{\sqrt{t}}{\sqrt[3]{D_0}} \right) = 50 \cdot \left( 1,9 - \frac{\sqrt{1}}{\sqrt[3]{78,4}} \right) = 83,31$$

$$u \geq \frac{100 \cdot d}{D_0} = \frac{100 \cdot 38,2}{78,4} = 48,72$$

Pro zadanou součást při jednooperačním tažení je nutné použít přidržovače.

- Podle Šofmana – je nutné splnit podmínku (2.11):

$$D_0 - d \leq 18 \cdot t$$

$$78,4 - 42,4 \leq 18 \cdot 1$$

$$36 \leq 18$$

Nebyla splněna podmínka, proto je nutné použít přidržovač.

- Podle Freidlinga - vzorec (2.12) má tvar:

$$\Delta t = (t/D_0) \cdot 100 = \left( \frac{1}{78,4} \right) \cdot 100 = 1,28$$

Protože koeficient vyšel  $\Delta t < 1,5$  je nutné použít přidržovač.

Všechny 3 metody prokázaly, že je nutné použít přidržovač, aby nedošlo ke zvlnění okrajů.

Při tažení sférických součástí je použití přidržovače jiné. Při  $t/D_0 \cdot 100 < 3,0$  je nutno použít tažení s přidržovačem a brzdícím žebrem. Je-li  $t/D_0 \cdot 100 < 0,5$  je nutné použít brzdící lišty nebo technologii zpětného tažení. Podmínka pro použití přidržovače, při tažení sférických, součástí má tvar:

$$\frac{t}{D_0} \cdot 100 = \frac{1}{78,1} \cdot 100 = 1,28$$

Je nutné použít tažení s přidržovačem a brzdícím žebrem. Vzhledem k tomu, že se jedná o malý výtazek, bude vyzkoušeno tažení bez brzdících žebor. V případě, že by tažná operace nedosahovala požadovaných výsledků, bude nutné tažné žebra použít.

- Výpočet celkové síly a práce – pro volbu vhodného stroje pro výrobu zadané součásti je nutné znát sílu, která je potřebná pro výpočet výtažku. Tato síla se spočítá jako součet všech dílčích sil.

- Kritická síla - nejprve se vypočte kritická síla, při které dojde k utržení dna výtažku. Tato síla se spočítá podle vzorce (2.13), který má tvar:

$$F_{\text{crit}} = c \cdot \pi \cdot d \cdot t \cdot R_m = 1 \cdot \pi \cdot 38,2 \cdot 1 \cdot 720 = 86\,406 \text{ N}$$

Součinitel, vyjadřující vliv součinitele tažení, byl zvolen z tabulky 5. Z poměrné tloušťky  $d/D_0=0,54$  byl zvolen součinitel  $c=1$ .

Přidržovací síla – je síla, která se vypočítá podle vztahu 2.15. Přidržovací tlak se volí experimentálně nebo z tabulky. Pro nerezovou ocel se tlak přidržovače volí mezi 2 až 2,5 MPa. Tento tlak se určí experimentálně pomocí ověřovací série popřípadě pomocí simulace. Plocha styku přidržovače s přístřihem se vypočte jako plocha mezikruží nebo pomocí software.

Plocha pod přidržovačem:

$$S = \frac{\pi}{4} \cdot ((D_0 - d_1)^2) = \frac{\pi}{4} (78,4 - 42,4)^2 = 3415,5 \text{ mm}^2$$

Síla přidržovače se stanoví ze vztahu:

$$F_p = S_p \cdot p = 3415,5 \cdot 2,5 = 8538,8 \text{ N}$$

- Síla vyhazovače  $F_v$  – je nulová, protože při výrobě zadané součásti nebude použit vyhazovač.

- Celková tažná síla (2.16) se spočítá podle vztahu:

$$F_{\text{tc}} = F_t + F_p + F_v = 86\,406 + 8538,8 + 0 = 94\,944,8 \text{ N} \cong 95 \text{ kN}$$

- Tažná práce

$$A_t = C \cdot F_{\text{tc}} \cdot h = 0,6 \cdot 94\,944,8 \cdot 15 = 854\,503 \text{ J}$$

Koeficient tažné práce  $C$  byl zvolen 0,6.

- Poloměr zaoblení tažníku a tažnice – důležitá geometrie, na které závisí výsledek tažné operace.

- Zaoblení tažnice -

- Stanovení poloměru zaoblení tažnice výpočtem dle vztahu:

$$R_{\text{te}} = 0,8 \cdot \sqrt{t \cdot (D_0 - d)} = 0,8 \sqrt{1 \cdot (78,4 - 38,2)} = 5,1 \text{ mm}$$

- Stanovení poloměru zaoblení tažnice dle normy ČSN 22 73 01:

$$R_{\text{te}} = (6 \text{ až } 10) \cdot t = 6 \cdot 1 = 6 \text{ mm}$$

Koeficient zaoblení tažnice byl zvolen 6.

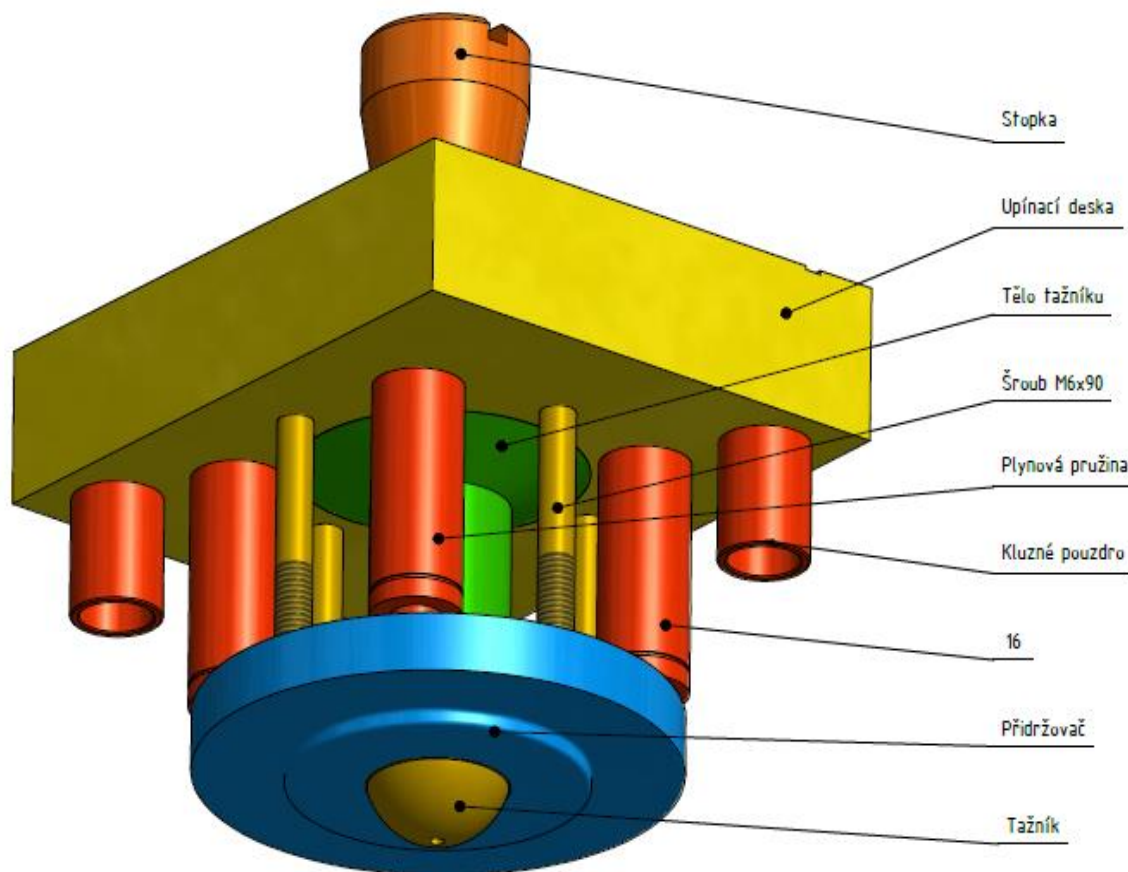
Vzhledem k tomu, že je potřeba zaoblení tažnice  $R_{\text{te}} = 2 \text{ mm}$ , musí být toto zaoblení tažnice vyzkoušeno na zkušebním kusu. V případě, že nepůjde toto zaoblení vytvořit, bude se muset zaoblení tažné na hrany 6 mm.

- Zaoblení tažníku – se vzhledem ke tvaru tažníku nepočítá.

### 3.4 Návrh nástroje [3]

Při vývoji tažného nástroje je nutné se řídit vypočtenými hodnotami. Vstupními parametry je průměr přístřihu 82,4 mm a hloubka výtažku 15 mm. Tažný nástroj bude konstruován na jednooperační tažení. Výpočty prokázaly, že je nutné použít přidržovač. Při tažení sférických součástí bývá problém s velkým přesahem a je doporučeno použít brzdných žebër. Vzhledem k tomu, že výtažek je rotačního tvaru, musí tvar tažidla být také rotační a musí kopírovat tvar výtažku. Sestavu tažného nástroje lze rozdělit na 2 části a to horní (tvářecí) a dolní (pevnou). Součástí bakalářské práce je výkresová dokumentace hlavních částí.

Na obrázku 44 je zobrazena horní část tažného nástroje. Hlavní částí je kotevní deska, která slouží k upnutí stopky, vodících šroubů M10x90, tažníku a plynových pružin. Horní část obsahuje stopku, která slouží k upnutí tažného nástroje do beranu lisu. Pro umístění stopky je důležitý výpočet těžiště tažného nástroje. K výpočtu těžiště lze použít například program Autodesk Inventor Professional. Vzhledem k tomu, že tvar součástí a celý tažný nástroj je symetrický, bude těžiště ležet přímo uprostřed.

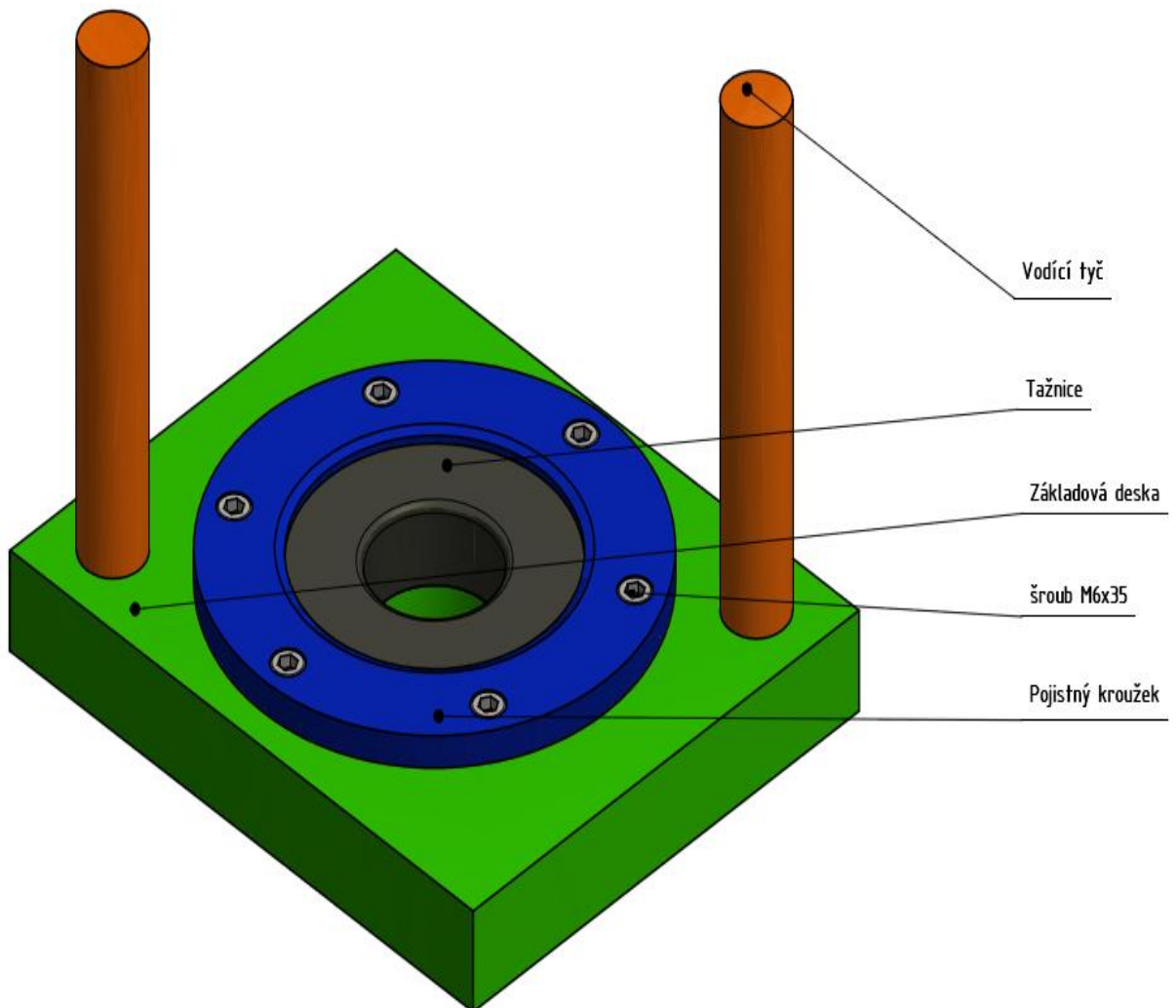


Obr. 44 Horní část tažidla

Tažník je složený ze dvou částí a to z tažníku a těla tažníku. Tažník je s tělem spojen pomocí závitu. Na tažníku jsou 2 díry, které slouží k utažení závitu. Těleso tažníku je upnuté do kotvící desky pomocí šesti šroubů M6x35. Těleso je vystředěno pomocí zahloubení v kotevní desce. Přidrřovač je vedený pomocí vodících šroubů M10x90 a potřebnou přidrřovací sílu vytváří čtyři plynové pružiny, které jsou regulovatelné na potřebnou přidrřovací tlak. Plynové pružiny jsou zalisované do kotevní desky a přišroubované pomocí šroubů M6x40. Posuvná část pružin je zasazená v zahloubení v přidrřovači. Vodící šrouby

jsou zašroubované v kotevní desce. V tažníku a v jeho těle je vyvrtán otvor, který slouží k odvodu vzduchu.

Druhou částí je část nepohyblivá (obr. 45). Tato komponenta je upnuta na stole lisu a patří do ní tažnice, vložka tažnic, pojistný kroužek a vodící lišty. Hlavní částí je základová deska, která se upíná ke stolu lisu pomocí upínek. Upínky jsou pomocí šroubů a schodků upnuty za T-drážku ve stolu lisu. Do základové desky je zapuštěná tažnice, která bude vyrobená z oceli 19 436.9. Odvod vzduchu je zajištěn dírou v tažnici a základové desce. Vzduch nepříznivě ovlivňuje průběh tažení. Tažnice je zajištěna pojistným kroužkem, který je přišroubovaný pomocí 6 šroubů M6x20 do základové desky. Po stranách jsou vodící tyče, které slouží k vedení horní části nástroje. Tyto tyče jsou vedené pomocí kluzných pouzder v horní části nástroje. Přesné vedení je důležité z důvodu nutnosti přesného dosednutí tažníku a přidržovače.

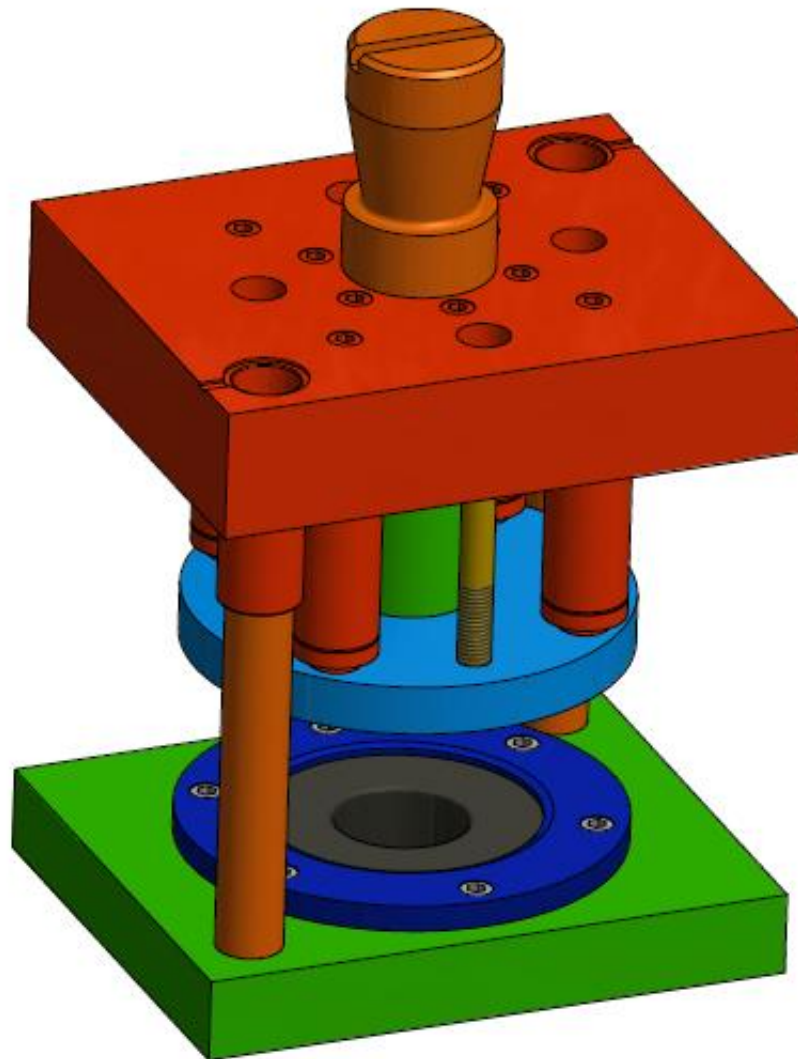


Obr. 45 Dolní část tažidla

Celá sestava tažného nástroje je znázorněna na obrázku 46. Nejprve se vloží přístřih na vložku tažnice. Pojistný kroužek plní středící funkci, čímž zajistí vystředění přístřihu. Po dosednutí přidržovače na tažený materiál začnou na přidržovač působit plynové pružiny, které jsou regulovatelné. Je na nich nastaven potřebný přidržovací tlak. Následně dochází k postupnému vtlačování tažníku do taženého materiálu a tím k vytváření výsledného tvaru součástí. Působením tlaku se pružiny začnou stlačovat a přidržovač se začne zvedat. Po

dosažení požadovaného tvaru se horní část vysune nahoru. Výtažek se pomocí díry ve dně vložky tažnice vyfoukne ven stačeným vzduchem, kde jej bude moci obsluha bezpečně odebrat.

Při stlačování tažného nástroje dochází v dutině, mezi vodícími tyčemi a kluznými pouzdry, ke stlačování vzduchu. Vzhledem k tomu, že základová deska je v kontaktu s upínací plochou lisu, je nutné tyto otvory odvzdušnit. Na základové desce, u kluzných pouzder, jsou vyfrézované drážky, které slouží k odvodu vzduchu.



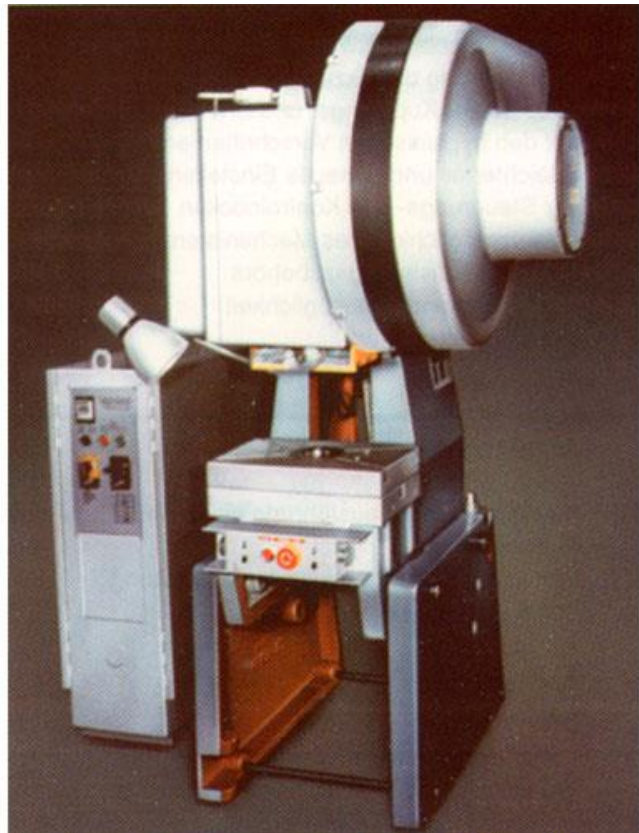
Obr. 46 Sestava tažného nástroje

Při tažení korozivzdorné oceli je mazání velice důležité. Mazivo zabraňuje přímému styku taženého kovu s tažnicí a tím brání zadírání. Vzhledem k požadavkům bylo zvoleno mazivo RENOFORM 2755. Tato směs se vyznačuje dobrou přilnavostí k povrchu a její vrstva se neporuší ani za vysokých teplot a tlaků při tažení. K odstranění se použije čisticí prostředek RENOCLEAN.

### 3.5 Volba stroje [29]

Aby byl zvolen vhodný tvářecí stroj, je nutné vycházet z vypočítaných hodnot tažných sil, ale také z vybavenosti stroje. Parametry stroje musí plně vyhovovat požadavkům na výrobu zadané součásti. Je důležité, aby měl stroj dostatečný zdvih prostor pro upnutí nástroje v desce i v beranu lisu.

Byl zvolen výstředníkový lis LEN 25 C, který je určený na stříhání, děrování, ohýbání, protlačování, kalibrování, hluboké tažení. Hlavní parametry lisu jsou zaznamenány v tabulce 10. Pohon lisu zabezpečuje přepínatelný dvojotáčkový elektromotor a díky tomu lze volit počet zdvihů berana podle potřeby. Na těchto lisech je použita pneumaticky ovládaná lamelová spojka, která je mechanicky spojená s lamelovou třecí brzdou. Hlavní předností tohoto lisu je možnost měnit zdvih beranu, přesné vedení beranu, valivé uložení výstředníkového hřídele a ojnice. Krouticí moment se přepíná pomocí klínových řemenů na hlavní setrvačnick. Přepínáním otáček elektromotoru je daná uživateli možnost volit počet zdvihů beranu podle okamžité technologické potřeby. Samostatný lis byl zvolen podle minimální síly, která je potřebná pro vytvoření dané součásti.



Obr. 47 Lis LEN 25C[29]

Tab. 10 Parametry lisu LEN 25C[29]

Parametry lisu	Hodnota
jmenovitá síla	250kN
zdvih	85 mm
sevření H	275 mm
upínací otvor beranu	ø50 mm
počet zdvihů	76/155 min <sup>-1</sup>
rozměr stolu	560*450 mm
rozměr beranu	355x220 mm



## 4 TECHNICKO-EKONOMICKÉ ZHODNOCENÍ

V ekonomickém zhodnocení budou stanoveny cenové náklady na výrobu jednoho kusu vyráběné součásti. Hala, kde se bude součást vyrábět, je opatřena potřebnými stroji a nástroji, proto nebudou v ekonomických výpočtech zahrnuty náklady na stroj a nástroje.

Tab. 11 Vstupní hodnoty ekonomického zhodnocení

Šířka svitku	$M = 82,4 \text{ mm}$
Délka svitku	$l_s = 2000 \text{ m}$
Tloušťka svitku	$t_{sv} = 1 \text{ mm}$
Délka kroku	$K = 80 \text{ mm}$
Hustota oceli	$\rho_{Fe} = 7\,850 \text{ kg/m}^3$
Počet přístřihů ze svitku	$I_s = 25\,000 \text{ ks}$
Cena materiálu	$c_{m1} = 91 \text{ Kč/kg}$
Zhodnocení odpadu	$c_{od1} = 6 \text{ Kč/kg}$
Výrobní série	$Q = 25\,000 \text{ ks/rok}$

### a) Náklady na materiál

- Počet svitků – vzhledem k požadované sérii 25 000 ks/rok bude stačit  $P_s = 1$  svitek materiálu.
- Cena jednoho svitku – stanoví se z hmotnosti svitku, ceny za kilogram materiálu a počtu svitků.

Hmotnost svitku:

$$m_s = V_s \cdot \rho_{Fe} = 0,0842 \cdot 0,001 \cdot 2000 \cdot 7850 = 1\,294 \text{ kg} \quad (4.1)$$

kde  $V_s$  – objem svitku [ $\text{m}^3$ ]  
 $\rho_{Fe}$  – hustota oceli [ $\text{kg/m}^3$ ]

Celková cena za svitek materiálu:

$$C_m = C_{m1} \cdot P_t \cdot m_s = 91 \cdot 1 \cdot 1\,294 = 117\,754 \text{ Kč} \quad (4.2)$$

- Roční příjem z odpadu – se spočítá z hmotnosti odpadu, počtu svitků a ceny za kilogram odpadu.

Hmotnost odpadu:

$$m_{od} = m_s \cdot (1 - \mu_s) = 1294 \cdot (1 - 0,733) = 345,5 \text{ kg} \quad (4.3)$$

kde:  $\mu_s$  – využití svitku [-]

Cena odpadu:

$$C_{od} = C_{od1} \cdot P_s \cdot m_{od} = 6 \cdot 1 \cdot 345,5 = 2\,073 \text{ Kč} \quad (4.4)$$

- Cenové náklady na materiál- jsou dány celkovými náklady za svitek, od kterých se odečte cena odpadu, který se prodá.

$$N_{mat} = C_m - C_{od} = 117\,754 - 2\,073 = 115\,681 \text{ Kč} \quad (4.5)$$

Z vypočtených hodnot je patrné, že celkové náklady na výrobu jedné série o velikosti 25 000 ks/rok činí 115 681 Kč. Tato celková cena bude použita pro výpočet výrobní ceny jednoho výrobku.

b) Náklady na nástroje (fixní náklady).

- Náklady na nástroje – cena tažného nástroje je orientačně stanovena na  $N_a = 45\,000$  Kč.

c) Stanovení nákladů na mzdy

Pro stanovení nákladů na mzdy bude stanovená pracovní doba 7,5 hod. Po odečtení času na přípravu  $t_{př} = 0,5$  hodiny a kontrolního času  $t_{ko} = 0,5$  hodiny je celková výrobní doba  $t_v = 6,5$  hodiny za směnu. Vzhledem k velikosti fabriky bude počítán jednosměnný provoz.

Počet součástí za hodinu - z důvodu zakládání a odebírání plechu je počet zdvihů lisu stanoven na  $n_1 = 2$  min.

Celkový počet síték vyrobených za hodinu:

$$n_{zs} = n_1 \cdot 60 = 2 \cdot 60 = 120 \text{ ks/hod} \quad (4.5)$$

Počet kusů za směnu:

$$n_{ks} = n_{zs} \cdot t_v = 120 \cdot 6,5 = 780 \text{ ks/směna} \quad (4.6)$$

Počet směn na sérii:

$$n_s = \frac{Q}{n_{ks}} = \frac{25000}{780} = 31,96 \text{ směn} \quad (4.7)$$

Pro výrobu 25 000 kusů síték do umyvadla bude potřeba 32 směn.

Počet hodin pro výrobu jedné série:

$$n_h = n_s \cdot (t_v + t_{př} + t_{ko}) = 32 \cdot (6,5 + 0,5 + 0,5) = 967,5 \text{ h} \quad (4.8)$$

Náklady na mzdy - hodinová mzda firmy je  $v_p = 320$  Kč/hod.

$$N_{nm} = n_h \cdot v_p = 967,5 \cdot 320 = 309\,600 \text{ Kč} \quad (4.9)$$

Hodnota sociálního a zdravotního pojištění:

$$N_{saz} = 0,34 \cdot N_{nm} = 0,34 \cdot 309\,600 = 105\,264 \text{ Kč} \quad (4.10)$$

Celkové náklady na mzdy:

$$N_{nmz} = N_{nm} + N_{saz} = 309\,600 + 105\,264 = 414\,864 \text{ Kč} \quad (4.11)$$

d) Náklady na výrobu sítka

- Celkové náklady – jsou pouze orientační. Není zde započítána cena za výrobu technologických otvorů, náklady na práci stroje a energetické náklady.

Cena materiálu potřebného na výrobu jednoho sítka:

$$C_s = \frac{N_{mat}}{Q} = \frac{115\,681}{25\,000} = 4,62 \text{ Kč.} \quad (4.12)$$

Náklady na materiál pro výrobu jednoho sítka jsou 4,62 Kč/kus.

Náklady na jeden výtažek – odvozují se od celkových nákladů podělených počtem výstřižků

$$N_v = \frac{N_{mat} + N_a}{Q} = \frac{414\,864 + 115\,681 + 45\,000}{25\,000} = 23,02 \text{ Kč/ks} \quad (4.13)$$

Výpočty ukázaly, že jeden výrobek lze vyrobit za 23,02 Kč. K této ceně se poté ještě připočítají náklady na výrobu technologických děr.



- Cena výtazku se 40 % ziskem – výsledná cena výrobku  $N_{vz}$ .  

$$N_{vz} = N_v \cdot 1,4 = 23,02 \cdot 1,4 = 32,23 \text{ Kč} \quad (4.14)$$

Hotový výtazek lze prodávat, se 40% ziskem, za 33 Kč. Tuto cenu je nutné přizpůsobit aktuální ceně na trhu. Ziskové procenta lze měnit podle nabídky a poptávky.

- e) Bod zvratu – je bod, který určuje, kdy se daná výroba stane výdělečnou a kdy jde prodělečná.

Fixní náklady:

$$FN = N_{mat} + N_a = 115\,681 + 45\,000 = 160\,681 \text{ Kč} \quad (4.15)$$

Variabilní náklady:

$$VN = C_s + \frac{N_{nmz}}{Q} = 4,62 + \frac{414\,864}{25\,000} = 21,21 \text{ Kč} \quad (4.16)$$

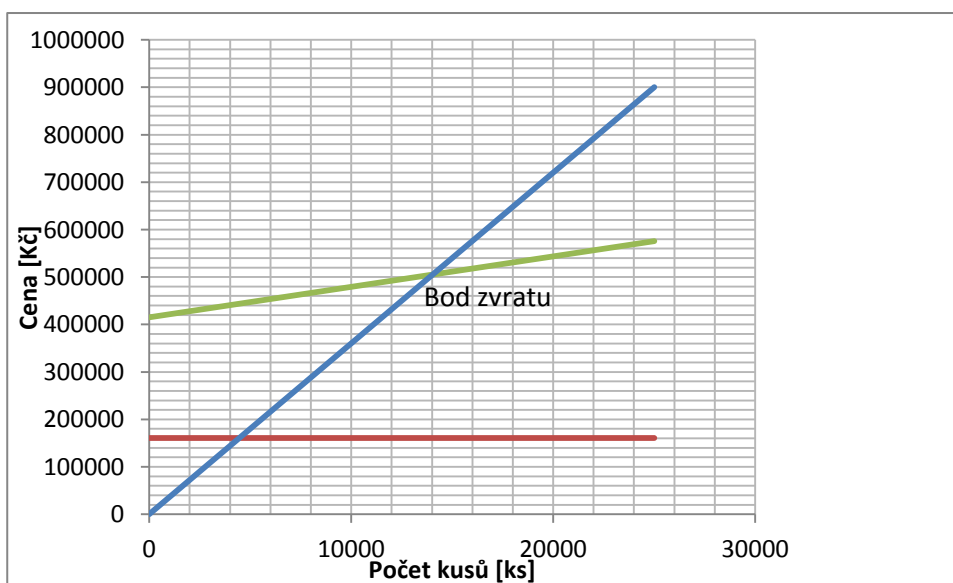
Bod zvratu:

$$Z = \frac{FN}{N_{vz} - VN} = \frac{160\,681}{33 - 21,21} = 13\,628 \text{ Ks} \quad (4.17)$$

Celková cena výrobní série:

$$CC = FN + N_{nmz} = 160\,681 + 414\,864 = 575\,545 \text{ Kč}$$

Cena výrobku se ještě zvýší po započítání ceny za výrobu dřer pomocí vysekávání. Výpočty prokázaly, že výroba sítěk do umyvadla se stane ziskovou ve chvíli, kdy počet vyrobených sítěk překročí 13 628 kusů. Jeden výtazek lze prodávat se 40% ziskem za 33 Kč. Vzhledem k tomu, že se výroba stane ziskovou v přibližně v polovině vyrobené dávky, se ukázalo, že daná technologie je ekonomicky výhodná. Celková cena výrobní série daná mzdami a náklady na nástroje a materiál je 575 545 Kč. Tato cena se ještě navýší při započtení ceny za energie a práci stroje.



Obr. 48 Grafické znázornění bodu zvratu

## 5 ZÁVĚRY

Sítka do umyvadla se vkládá do systému umyvadlové výpusti a má za úkol zabránit vniku větších nečistot, které by mohli zavinit ucpání odpadního potrubí. Jako materiál pro výrobu součásti byla zvolena nerezová korozivzdorná austenitická ocel X5CrNi18-10. Součást je rotačního tvaru s vnějším průměrem 70 mm, tloušťkou plechu 1 mm a maximální hloubkou 15 mm. Výrobní série zadané součásti byla stanovena na 25 000 ks/rok.

Vzhledem k nárokům na minimální náklady a požadavky na ideální tvar součásti bylo vybíráno z několika možností výroby, z nichž neoptimálnější výrobní variantou je tažení bez ztenčení stěny. Výrobek se bude táhnout z přístříhu plechu, který bude vyroben pomocí konvenčního stříhání na stříhadle a má průměr 78,4 mm. Jako základní polotovar byl zvolen svitek plechu o tloušťce 1 mm, šířce 80 mm a délce 2000 m.

Z technologických a kontrolních výpočtů bylo zjištěno, že sítko do umyvadla lze vyrobít na jednu tažnou operaci. Byla vypočtena celková síla, která je potřebná pro výrobu dané součásti tažením, a její velikost je 95 kN. Pomocí vypočítané velikosti síly byl zvolen stroj, kterým se bude součást vyrábět. Jako stroj byl vybrán výstředníkový jednočinný lis LEN 25C, který má jmenovitou sílu 250 kN a upínací otvor beranu má průměr 50 mm. Pro tento lis byl navržen tažný nástroj, jehož součástí jsou plynové pružiny, přidržovač, tažník, tažnice, základová a kotevní deska a vodící tyče. Tažník a tažnice jsou vyrobeny z materiálu 19 436.9.

Z ekonomického hlediska byla stanovena cena pro výrobu jednoho výtažku. Cena a odpisy stroje jsou zohledněny v režii výrobního podniku. Byly provedeny ekonomické výpočty, které stanovili celkovou cenu za sérii ve výši 150 385 Kč. Výroba technologických děr tuto cenu ještě navýší. Cena jednoho výtažku do umyvadla je 33 Kč. Výroba se stane ziskovou po vyrobení 13 628 ks. Vzhledem k velikosti série 25 000 se doporučuje zvýšit objem výroby.

## Seznam použitých zdrojů

1. Akademie tváření. MM PRŮMYSLOVÉ SPEKTRUM. [online]. [cit. 2015-04-20]. Dostupné z: <http://www.mmspektrum.com/clanek/akademie-tvareni-hlubokey-tazeni.html>
2. Aldebaran. [online]. [cit. 2015-04-12]. Dostupné z: [http://www.aldebaran.cz/bulletin/2004\\_20\\_plt.html](http://www.aldebaran.cz/bulletin/2004_20_plt.html)
3. BLOHM CZECH [online]. 2008 [cit. 2015-05-24]. Dostupné z: <http://www.blohm.cz/plynove-pruziny-bordignon.htm>
4. CAD.CZ. 2009. *Strojirenstvi* [online]. [cit. 2015-05-11]. Dostupné z: <http://www.cad.cz/strojirenstvi/38-strojirenstvi/4037-navrh-tvarecich-nastroju-s-vyuzitim-cax-systemu-pro-letecky-prumysl.html>
5. Citace *Generátor citací* [online]. 2004 [cit. 2014-05-22]. Citace.com. Dostupné z: <http://citace.com/generator.php?druh=8&ukol=1>.
6. CZECHPRODUCT. CMS. [online]. [cit. 2015-04-07]. Dostupné z: <http://www.vodoplasttop.cz/48116-vtoky-a-vypusti-k-sifonum/74268-drezovy-vytokovy-ventil-64quot-s-nerez-mrizkou-115/>
7. DVORÁK, Milan, Michaela MAREČKOVÁ *Ust.fme.vutbr.cz* [online]. 2014 [cit. 2015-05-20]. VYBRANÉ TECHNOLOGIE PLOŠNÉHO TVÁŘENÍ. Dostupné z: [http://ust.fme.vutbr.cz/tvareni/opory\\_soubory/technologie\\_tvareni/kapitola\\_4.htm](http://ust.fme.vutbr.cz/tvareni/opory_soubory/technologie_tvareni/kapitola_4.htm).
8. DVORÁK, Milan. *Technologie tváření: plošné a objemové tváření*. 3. vyd. Brno: Akademické nakladatelství CERM, 2013, 169 s. Učební texty vysokých škol (Vysoké učení technické v Brně). ISBN plošné a objemové.
9. FMA COMMUNICATIONS. *FMA* [online]. 2001 [cit. 2015-05-04]. Dostupné z: <http://www.thefabricator.com/article/stamping/how-to-draw-round-cups-deeper>
10. FOREJT, Milan a Miroslav PÍŠKA. *Teorie obrábění, tváření a nástroje*. Vyd. 1. Brno: Akademické nakladatelství CERM, 2006, 225 s. ISBN 80-214-2374-9.
11. FURBAUER, Ivan. *Lexikon technických materiálů*. Praha: Odborné nakladatelství technické literatury, 2001. 500s. ISBN 80-86229-02-5.
12. INOX. [online]. [cit. 2015-04-08]. Dostupné z: <http://www.inoxspol.cz/nerezova-ocel-14301.html>
13. INTERMECO: Component co-maker. *Deep drawing products* [online]. [cit. 2015-04-15]. Dostupné z: <http://www.intermecco.nl/en/products/4-deep-drawing-products.html>
14. LAO: Průmyslové systémy. [online]. [cit. 2015-04-12]. Dostupné z: <http://www.lao.cz/lao-info-49/serial-na-tema-lasery---laserove-rezani-laser-cutting-129>
15. LENFELD, Petr *Technologie II* [online]. 2005 [cit. 2014-05-19]. Technologie plošného tváření - tažení. Dostupné z: [http://www.ksp.tul.cz/cz/kpt/obsah/vyuka/skripta\\_tkp/sekce/09.htm](http://www.ksp.tul.cz/cz/kpt/obsah/vyuka/skripta_tkp/sekce/09.htm)
16. METAL FORMING VIRTUAL SIMULATION LAB. *Dayalbagh Educational Institute* [online]. [cit. 2015-05-03]. Dostupné z: <http://14.139.245.214/mfvlab/SheetMetal.php>

17. MOSTR, [online]. 2011 [cit. 2015-05-22]. Dostupné z: <http://www.mostr.cz/Linky-na-zpracovani-tenkych-plechu-ze-svitku.html>
18. NOVOTNÝ, Karel. *Tvářecí nástroje*. 1. vyd. Brno: VUT Brno, 1992, 186 s. ISBN 80-214-0401-9.
19. ODEHNAL, Josef. *Hluboké tažení*. Praha: SNTL, 1963. 104 s. DT 621.983.3.
20. PRESSPART. 2013. *Presspart Manufacturing* [online]. [cit. 2015-05-08]. Dostupné z: <http://www.presspart.com/industrial/advantages-deep-draw/>
21. ROMANOVSKIJ, V. P. *Příručka pro lisování za studena*. 1. vyd. Praha: SNTL, 1959. 540 s. DT 621. 986
22. SAMEK, Radko a Eva ŠMEHLÍKOVÁ. *Speciální technologie tváření*. Vyd. 1. Brno: Akademické nakladatelství CERM, 2010, 134 s. ISBN 978-80-214-4220-7.
23. SFS INTEC. [online]. [cit. 2015-04-07]. Dostupné z: [http://www.sfsintec.biz/mo/cz/cs/web/technologies\\_\\_\\_products/production\\_technologies/deep\\_drawing/deep\\_drawing\\_1.html](http://www.sfsintec.biz/mo/cz/cs/web/technologies___products/production_technologies/deep_drawing/deep_drawing_1.html)
24. INOX [online]. 2012 [cit. 2015-05-26]. Dostupné z: [www.inoxstainless.com](http://www.inoxstainless.com)
25. TIŠNOVSKÝ, Miroslav a Luděk MÁDLE. *Hluboké tažení plechu na lisech*. 1. vyd. Praha: SNTL, 1990, 196 s. Knižnice techn. aktualit. ISBN 80-030-0221-4.
26. TOLLRIAN, Zdeněk. *Maziva využívaná v technologii tváření*. Brno: Vysoké učení technické v Brně. Fakulta strojního inženýrství, 2010. Bakalářská práce. VUT Brno. Vedoucí práce Ing. Miroslav Šlais.
27. WCM. [online]. [cit. 2015-04-12]. Dostupné z: <http://wcm.cz/technologie-rezani-vodnim-paprskem/princip-rezani>
28. ZĐAS. *Lisy* [online]. [cit. 2015-05-11]. Dostupné z: <http://www.zdas.cz/cs/content.aspx?id=66>
29. ZĐAS. *ZĐAS a.s* [online]. 2005 [cit. 2015-05-22]. Dostupné z: <http://www.zdas.cz/cs/content.aspx?id=44>
30. Řada lisů TOMA.sk [online]. 2013 [cit. 2015-27-05]. Dostupné z: [http://ust.fme.vutbr.cz/obrabeni/vyuka/katalog/kat/slana25c\\_1.html](http://ust.fme.vutbr.cz/obrabeni/vyuka/katalog/kat/slana25c_1.html)

## Seznam použitých symbolů a zkratek

Zkratka	Popis	Jednotka
A	podélná délka plechu	[mm]
$A_t$	tažná práce	[J]
B	příčná šířka plechu	[mm]
c	koeficient vyjadřující vliv součinitele tažení	[-]
C	koeficient tažné práce	[-]
$C_m$	cena za svitek	[Kč]
$c_{m1}$	cena materiálu	[Kč]
$c_{od1}$	cena odpadu	[Kč]
$C_s$	celkové náklady	[Kč]
D	vnější průměr výtažku	[mm]
$D_v$	průměr přístřihu bez cípatosti	[mm]
e	šířka můstku	[mm]
f	šířka mezery	[mm]
$F_{crit}$	síla pro utržení dna výtažku	[N]
$F_{max}$	maximální tažná síla	[N]
FN	fixní náklady	[Kč]
$F_p$	přidržovací síla	[MPa]
$F_t$	Tažná síla	[N]
$F_{tc}$	celková tažná síla	[MPa]
$F_v$	síla od vyhažovače	[MPa]
$h_i$	hloubka výtažku	[mm]
$I_p$	počet přístřihů z jednoho pásu	[ks]
$I_s$	počet přístřihů ze svitku	[ks]
$I_t$	počet přístřihů z tabule	[ks]
j	materiálová konstanta	[-]
k	součinitel	[-]
K	délka kroku	[mm]
ls	délka svitku	[mm]
M	šířka pásu	[mm]
$m_c$	celkový koeficient tažení	[-]
$m_i$	součinitelé tažení	[-]
$M_s$	šířka svitku	[mm]
$m_s$	hmotnost svitku	[kg]
$n_l$	počet zdvihů lisu	[zdvih/min <sup>-1</sup> ]
$N_a$	náklady na nástroje	[Kč]
$n_h$	počet hodin na výrobu série	[hod]
$n_{ks}$	počet vyrobených kusů za směnu	[ks]
$N_{mat}$	náklady na materiál	[Kč]
$N_{nm}$	náklady na mzdy	[Kč]
$N_{nmz}$	celkové náklady na mzdy	[Kč]
$n_o$	počet otáček lisu	[ot/min <sup>-1</sup> ]
$n_p$	počet pásů z tabule	[ks]
$n_s$	počet směn na sérii	[-]
$N_{saz}$	sociální a zdravotní	[Kč]
$N_v$	náklady na výrobu jednoho výtažku	[Kč]
$N_{vz}$	celková cena výtažku	[Kč]

Zkratka	Popis	Jednotka
$n_{zs}$	počet vyrobených sítěk	[ks]
P	součet obsahů ploch	[mm <sup>2</sup> ]
p	přidržovací tlak	[MPa]
$p_p$	pracovní pohyb tažníku	[mm]
$P_s$	počet svitků	[ks]
Q	výrobní série	[ks]
$R_m$	Mez pevnosti	[Mpa]
$r_{te}$	zaoblení tažnice	[mm]
$r_{tu}$	zaoblení tažníku	[mm]
$S_i$	plochy částí výtažků	[mm <sup>2</sup> ]
$S_p$	plocha styku přidržovače	[mm <sup>2</sup> ]
$S_{plech}$	obsah plochy plechu	[mm <sup>2</sup> ]
t	tloušťka plechu	[mm]
$t_{ko}$	kontrolní čas	[hod]
$t_{max}$	maximální tloušťka plechu	[mm]
$t_{př}$	čas na přípravu	[hod]
$t_{sv}$	tloušťka svitku	[mm]
$t_v$	výrobní doba	[hod]
u	koeficient použití přidržovače	[-]
v	tažná rychlost	[m.min <sup>-1</sup> ]
VN	variabilní náklady	[Kč]
$v_p$	hodinová mzda	[Kč]
$V_s$	objem svitku	[mm <sup>3</sup> ]
z	tažná vůle	[mm]
Z	bod zvratu	[ks]
$Z_b$	celkový zdvih beranu	[mm]
$\phi d$	vnitřní průměr výtažku, průměr tažníku	[mm]
$\phi D_0$	vnější průměr přístříhu	[mm]
$\phi d_i$	jednotlivé průměry výtažků	[mm]
$\Delta t$	poměrná tloušťka přístříhu	[-]
$\alpha$	úhel zkosení přidržovače	[°]
$\mu$	využití tabule	[%]
$\mu_s$	využití svitku plechu	[%]
$\rho_{Fe}$	hustota oceli	[kg/m <sup>3</sup> ]



## Seznam obrázků

Obr. 1 Příklady výtažků .....	8
Obr. 2 Sítka do umyvadla .....	9
Obr. 3 Utěšňovací sítko ve výpusti .....	9
Obr. 4 Model a součást v řezu .....	9
Obr. 5 Příklad střižného nástroje .....	10
Obr. 6 Kovotlačení.....	11
Obr. 7 Metoda marform .....	11
Obr. 8 Metoda hydroform .....	12
Obr. 9 Tažidlo .....	12
Obr. 10 Řez tažidlem a výtažkem .....	13
Obr. 11 Schéma napjatostí a deformací .....	13
Obr. 12 Tažení součástí sférických tvarů .....	14
Obr. 13 Přesah při tažení.....	14
Obr. 14 Výtažek s přírubou.....	15
Obr. 15 Rozdělení výtažku .....	15
Obr. 16 Tažná mezera .....	15
Obr. 17 Schéma víceoperačního tažení .....	16
Obr. 18 Graf pro určení součinitele tažení .....	16
Obr. 19 Vznik vln .....	17
Obr. 20 Varianty tažení sférických součástí .....	18
Obr. 21 Průběh tažné síly.....	18
Obr. 22 Schéma tažného nástroje .....	19
Obr. 23 Tažidlo pro další tahy .....	20
Obr. 24 Tažidlo pro první tah .....	20
Obr. 25 Tažný nástroj pro sférické výtažky .....	20
Obr. 26 Schéma tažení bez přidržovače .....	21
Obr. 27 Příklady tažníků pro různé velikosti výtažků .....	21
Obr. 28 Úpravy tažné hrany .....	22
Obr. 29 Graf ke stanovení poloměru tažné hrany tažnice .....	23
Obr. 30 Příklady tažnic .....	23
Obr. 31 Přidržovač pro další tahy .....	24
Obr. 32 Přidržovač pro první tah .....	24
Obr. 33 Použití brzdných žebér .....	24
Obr. 34 Mechanický lis .....	25
Obr. 35 Maziva v tvářecích procesech .....	26
Obr. 36 Model zadané součásti.....	27
Obr. 37 Zadaná součást.....	27
Obr. 38 Rozložení na části.....	27
Obr. 39 Model sítka pro určení obsahu ploch.....	28
Obr. 40 Schéma nástřihového plánu .....	29
Obr. 41 Schéma podélného dělení .....	30
Obr. 42 Schéma příčného dělení.....	30
Obr. 43 Svitek plechu .....	31
Obr. 44 Horní část tažidla .....	34
Obr. 45 Dolní část tažidla .....	35
Obr. 46 Sestava nástroje .....	36
Obr. 47 Lis LEN 25C.....	37
Obr. 48 Grafické znázornění bodu zvratu.....	40

## Seznam tabulek

Tab. 1 Chemické složení oceli X5CrNi18-10.....	10
Tab. 2 Mechanické vlastnosti oceli X5CrNi18-10 .....	10
Tab. 3 Tažné mezery při tažení plechů .....	16
Tab. 4 Hodnoty součinitelů napětí pro jednotlivé tahy .....	17
Tab. 5 Součinitel C vyjadřující vliv součinitele tažení .....	19
Tab. 6 Minimální hodnoty zaoblení tažníku .....	22
Tab. 7 Tažná rychlost pro nerezovou ocel .....	25
Tab. 8 Vstupní hodnoty pro výpočet využití materiálu .....	30
Tab. 9 Tabulka využití tabulí a svitků .....	31
Tab. 10 Parametry lisu LEN 25C.....	37
Tab. 11 Vstupní hodnoty ekonomického zhodnocení .....	38

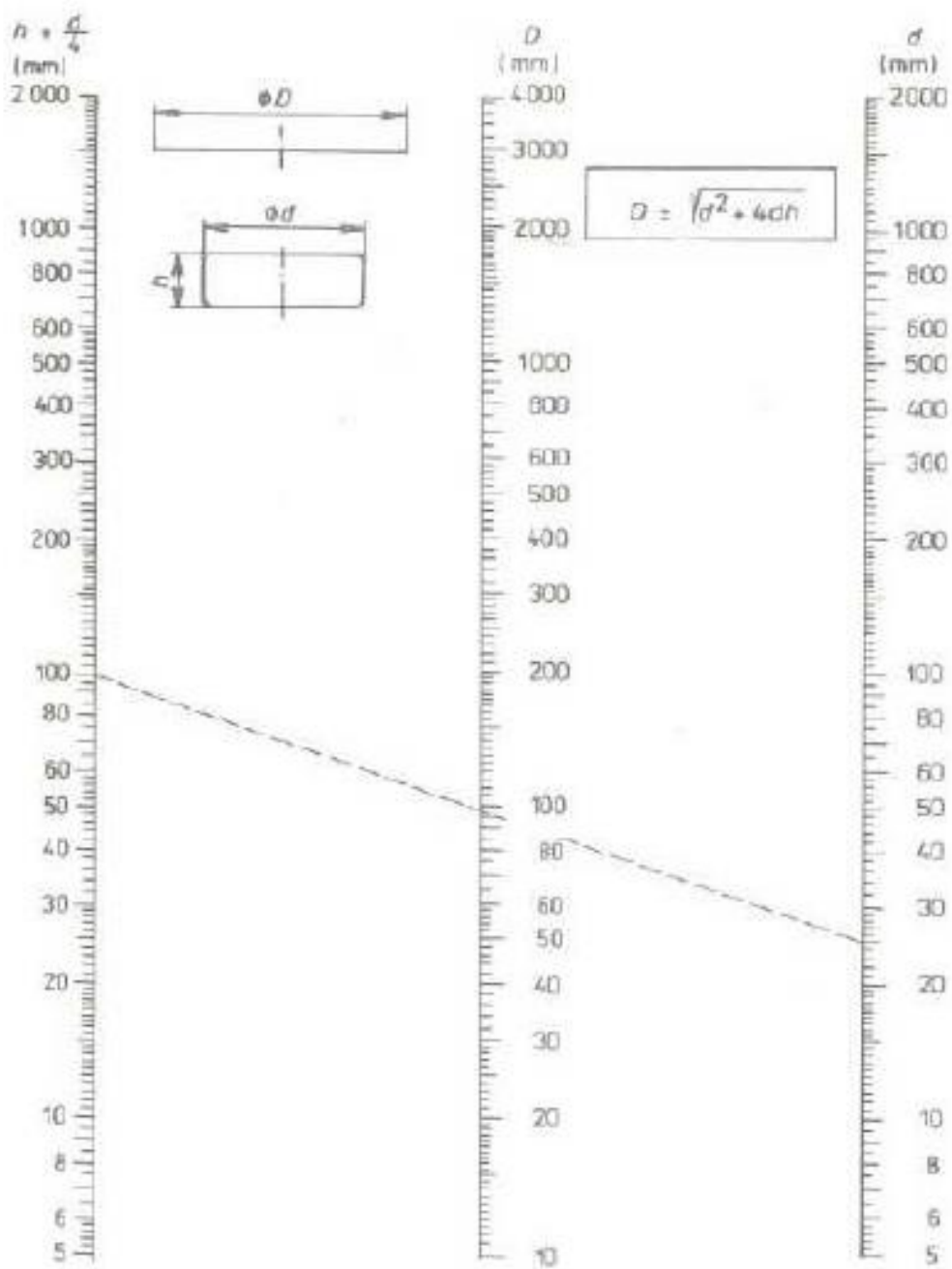
## Seznam příloh

Příloha 1 Graf pro výpočet průměru přístřihu [13]

Příloha 2 Určení velikosti můstek a mezer pro nástřihový plán [27]

## Seznam výkresů

Sestava	BP_2015_145596_00
Tažnice	BP_2015_145596_02
Tažník	BP_2015_145596_06
Tělo tažníku	BP_2015_145596_07
Sítka do umyvadla	BP_2015_145596_12



	<b>SMĚRNICE PRO STANOVENÍ ŠÍŘKY ODPADU</b>	415 - 06 - 205										
Výpis z ON 22 6032		Počet stran 3										
Pl. mat.	Šířka pásu											
	do 15		15+50		50+100		100+200		200+300		300+400	
	e	f	e	f	e	f	e	f	e	f	e	f
0,1+0,9	1	1,2	1,3	1,6	1,6	2	2	2,5				
1	1	1,2	1,3	1,6	1,6	2	2	3,8	2,5	5,2	3	6,6
1,3	1,1	1,4	1,6	2	2,1	2,5	3,1	3,8	4	5,3	5	6,7
1,5	1,2	1,5	1,7	2,2	2,2	2,7	3,2	4	4,3	5,4	5,4	6,8
1,8	1,4	1,8	1,8	2,2	2,3	2,8	3,3	4,2	4,4	5,6	5,5	7
2	1,5	2	2	2,5	2,5	3,1	3,5	4,5	4,5	5,8	5,7	7,2
2,2	1,6	2	2,2	2,7	2,6	3,2	3,6	4,5	4,6	6	5,8	7,3
2,5	1,7	2,2	2,3	2,8	2,7	3,4	3,7	4,7	4,7	6	5,8	7,4
2,8	1,8	2,2	2,4	3	2,8	3,5	3,8	4,7	5	6,2	6	7,5
3	2	2,5	2,5	3	3	3,7	4	5	5	6,3	6,2	7,7
3,5			2,7	3,5	3,2	4	4,2	5,2	5,2	6,5	6,3	8
4			3	3,8	3,5	4,3	4,5	5,6	5,6	6,8	6,5	8,2
4,5			3,2	4	3,7	4,6	4,7	5,8	5,7	7,2	6,8	8,7
5			3,5	4,2	4	5	5	6,2	6	7,7	7	9,2

Tloušťka mat.	do 1	1,1-1,3	1,4-1,5	1,6-1,8	1,9-2
g	1,5	1,8	2	2,2	2,5

Rozměry uvedené v tabulkách platí pro kovy.  
 Pro hmoty měkké (chrom. kůže, textil, azbest) použít dvojnásobné hodnoty e; f. Rozměr g zvětšit 1,5 krát.

Kreslil <i>Koucká</i>	Vyzkoušel <i>ky Pávek</i>	Schválil <i>Štefánek</i>	
			Platí od 1.4.1981