



# VYSOKÉ UČENÍ TECHNICKÉ V BRNĚ

BRNO UNIVERSITY OF TECHNOLOGY

## FAKULTA STROJNÍHO INŽENÝRSTVÍ

FACULTY OF MECHANICAL ENGINEERING

## ÚSTAV FYZIKÁLNÍHO INŽENÝRSTVÍ

INSTITUTE OF PHYSICAL ENGINEERING

# NÁVRH SBĚRNÉ OPTIKY PRO IN-SITU ANALÝZU METODOU SPEKTROSKOPIE LASEREM BUZENÉHO PLAZMATU

DESIGN OF COLLECTION OPTICS FOR IN-SITU LASER-INDUCED BREAKDOWN SPECTROSCOPY  
ANALYSIS

## BAKALÁŘSKÁ PRÁCE

BACHELOR'S THESIS

## AUTOR PRÁCE

AUTHOR

Anna Švábíková

## VEDOUCÍ PRÁCE

SUPERVISOR

Ing. Pavel Pořízka, Ph.D.

BRNO 2017

# Zadání bakalářské práce

Ústav:	Ústav fyzikálního inženýrství
Studentka:	<b>Anna Švábíková</b>
Studijní program:	Aplikované vědy v inženýrství
Studijní obor:	Fyzikální inženýrství a nanotechnologie
Vedoucí práce:	<b>Ing. Pavel Pořízka, Ph.D.</b>
Akademický rok:	2016/17

Ředitel ústavu Vám v souladu se zákonem č.111/1998 o vysokých školách a se Studijním a zkušebním řádem VUT v Brně určuje následující téma bakalářské práce:

## **Návrh sběrné optiky pro in-situ analýzu metodou spektroskopie laserem buzeného plazmatu**

### **Stručná charakteristika problematiky úkolu:**

Metoda spektroskopie laserem buzeného plazmatu (LIBS) díky své jednoduchosti a robustnosti instrumentálního uspořádání umožňuje prvkovou analýzu v reálném čase a přímo in-situ. Díky této přednosti je v současnosti kladen důraz na vývoj přenosných a mobilních LIBS sestav. Tyto kompaktní systémy mohou být následně využity v mnoha aplikacích (zemědělství, stavební a těžební průmysl, atd.). Tématem této bakalářské práce je návrh a optimalizace kompaktní optické sestavy pro sběr záření laserem buzeného plazmatu z pohledu robustnosti, kompaktnosti a celkové citlivosti detekčního systému.

### **Cíle bakalářské práce:**

Rešerše literatury s ohledem na in-situ analýzu.  
Kritické srovnání možných návrhů sběrné optiky.  
Optimalizace vstupních parametrů sestavy dle zvolené aplikace.  
Návrh optimálního optického návrhu z pohledu robustnosti, kompaktnosti a citlivosti.

### **Seznam doporučené literatury:**

Rakovský J., Čermák P., Musset O. and Veis P., A review of the development of portable laser induced breakdown spectroscopy and its applications, Spectrochim Acta Part B, 101 (2014) 269-287.  
Fortes F. J. and Laserna J. J., The development of fieldable laser-induced breakdown spectrometer: No limits on the horizon, Spectrochim Acta Part B, 65 (2010) 975-990.

Termín odevzdání bakalářské práce je stanoven časovým plánem akademického roku 2016/17

V Brně, dne

L. S.

---

prof. RNDr. Tomáš Šíkola, CSc.  
ředitel ústavu

---

doc. Ing. Jaroslav Katolický, Ph.D.  
děkan fakulty

## **Abstrakt**

Tato bakalářská práce se zabývá optomechanickým návrhem pro dálkovou sestavu spektrometrie laserem buzeného plazmatu (LIBS). Cílem bakalářské práce je návrh fokusační a sběrné optiky s ohledem na dané parametry. V práci je nejprve přiblížen obecný teoretický základ metody LIBS. Pozornost je však věnována především popisu instrumentace, využívané při metodě LIBS. Součástí práce je rešerše, která je zaměřena na dálkovou LIBS analýzu, a to zejména na instrumentaci. V konstrukční části je představeno několik optických návrhů, z nichž je vybrán nejvhodnější. Výstupem bakalářské práce je optimalizace tohoto optického návrhu a následný konstrukční návrh fokusační a sběrné optiky, který je doložen výkresovou dokumentací.

## **Abstract**

The subject of this bachelor thesis is an optomechanic design for a remote laser induced breakdown spectrometry (LIBS) apparatus. The aim of the bachelor thesis is a design of focusing and collecting optics due to given parameters. This work presents general theoretical basics of LIBS. However, particular attention is given to the description of LIBS instrumentation. Part of this work is a research on remote LIBS analysis, particularly on its instrumentation. In the construction part, several optical designs are presented and thereafter the one with best parameters is chosen. The final output of this thesis is optimisation of chosen optical design, followed with a construction design of focusing and collecting optics with enclosed drawing documentation.

## **Klíčová slova**

LIBS, dálková analýza, optomechanika.

## **Keywords**

LIBS, Remote analysis, optomechanics.

ŠVÁBÍKOVÁ, A. *Návrh sběrné optiky pro in-situ analýzu metodou spektroskopie laserem buzeného plazmatu*. Brno: Vysoké učení technické v Brně, Fakulta strojního inženýrství, 2017. 47 s. Vedoucí bakalářské práce Ing. Pavel Pořízka, Ph.D..

Prohlašuji, že jsem bakalářskou práci vypracovala samostatně pod vedením Ing. Pavla Pořízky, Ph.D., a že veškerou použitou literaturu jsem uvedla v seznamu zdrojů.

Anna Švábíková



Děkuji vedoucímu své práce, Ing. Pavlu Pořízkovi, Ph.D. za odborné vedení, připomínky a přístup při tvorbě bakalářské práce. Dále bych chtěla poděkovat týmu výzkumné skupiny laserové spektroskopie za rady a připomínky k optickému a konstrukčnímu návrhu. Můj velký dík patří též mé rodině, bez jejíž podpory nejen během studia by tato práce nejspíše nikdy nevznikla.

Anna Švábíková

# Obsah

<b>1</b>	<b>Úvod</b>	<b>2</b>
<b>2</b>	<b>Úvod do metody LIBS</b>	<b>3</b>
2.1	Princip metody LIBS . . . . .	4
2.2	LIBS aparatura a její vývoj . . . . .	6
2.2.1	Laser . . . . .	8
2.2.2	Fokusační a sběrná optika . . . . .	9
2.2.3	Detekční systém . . . . .	10
<b>3</b>	<b>Dálková LIBS analýza</b>	<b>13</b>
3.1	Remote LIBS . . . . .	13
3.1.1	Portable LIBS . . . . .	14
3.2	Stand-off LIBS . . . . .	16
3.2.1	ChemCam . . . . .	18
<b>4</b>	<b>Konstrukční část</b>	<b>20</b>
4.1	Cíle bakalářské práce . . . . .	20
4.2	Návrhy fokusační a sběrné optiky . . . . .	22
4.2.1	Návrh č. 1 . . . . .	22
4.2.2	Návrh č. 2 . . . . .	24
4.2.3	Návrh č. 3 . . . . .	25
4.2.4	Návrh č. 4 . . . . .	26
4.3	Optimalizace zvoleného návrhu . . . . .	27
4.3.1	Výběr optického návrhu . . . . .	27
4.3.2	Návrh fokusační optiky . . . . .	27
4.3.3	Návrh sběrné optiky . . . . .	30
4.4	Konstrukční řešení . . . . .	33
4.5	Vnější část sestavy . . . . .	34
4.5.1	Obal sestavy . . . . .	34
4.5.2	Uchycení k robotovi . . . . .	35
4.6	Vnitřní část sestavy . . . . .	36
4.6.1	Umístění fokusační optiky . . . . .	37
4.6.2	Umístění sběrné optiky . . . . .	39
<b>5</b>	<b>Závěr</b>	<b>41</b>
<b>6</b>	<b>Seznam použitých zkratek a symbolů</b>	<b>45</b>
<b>7</b>	<b>Seznam příloh</b>	<b>47</b>
7.1	Výkresová dokumentace . . . . .	47



# 1. Úvod

Spektrometrie laserem buzeného plazmatu, zkráceně LIBS (z anglického *Laser Induced Breakdown Spectroscopy*) je analytická metoda atomové emisní spektroskopie, která se v současnosti rapidně rozvíjí a zdokonaluje. Metoda LIBS umožňuje přesnou prvkovou analýzu v reálném čase. Velkou výhodou této metody je její jednoduchost, možnost provádět analýzu bez předchozí přípravy vzorku a její univerzálnost - je možné provádět prvkovou analýzu vzorků všech skupenství. Díky jejím vlastnostem je metoda LIBS využívána ve velmi širokém spektru aplikací od analýzy složení půdy, přes studium biologických vzorků, až po analýzu archeologických nálezů. Využití metody se také rychle rozrůstá do průmyslu, kde je využívána například k určování složení slitin, nebo detekci toxických látek.

Díky relativní jednoduchosti této metody byly brzy po jejím vzniku vyvíjeny snahy o její využití mimo laboratorní prostředí pro *in situ* analýzu. Tyto snahy se ukázaly jako velmi přínosné a v současnosti je dálková analýza metodou LIBS zdokonalována mnoha vědeckými skupinami. Aparatury pro dálkovou LIBS analýzu jsou stále kompaktnější a robustnější, a často umožňují získat stejně kvalitní výsledky, jako při analýze vzorku v laboratoři. Kromě analýzy v běžném prostředí se metoda LIBS prokázala jako nejvhodnější pro meziplanetární výzkum. Nejvýraznější současnou aplikací v oblasti dálkové LIBS analýzy je tak ChemCam - kompaktní aparatura, která je součástí roveru Curiosity. ChemCam provádí prvkovou analýzu zejména hornin na povrchu Marsu, čímž poskytuje cenné informace pro celé lidstvo. Právě zařízení ChemCam je prvotní inspirací pro tuto bakalářskou práci.

Cílem bakalářské práce je optomechanický návrh fokusační a sběrné optiky aparatury pro dálkovou LIBS analýzu. Tato aparatura bude provádět prvkovou analýzu pevných vzorků a bude umístěna na mobilním robotovi Morpheus, vyvíjeném na Fakultě elektrotechniky a komunikačních technologií VUT Brno. Základními požadavky, kladenými na návrh, jsou jeho citlivost a robustnost. Aparatura by také měla být co nejkompaktnější právě z důvodu jejího umístění.

Při návrhu fokusační optiky je rozhodující zejména velikost stopy laserového pulzu na povrchu vzorku. Metoda LIBS využívá laserové pulzy s relativně nízkými energiemi v řádu desítek až stovek mJ, k vybuzení plazmatu je však třeba dosáhnout plošné hustoty výkonu v řádu  $\text{GW}\cdot\text{cm}^{-2}$ . Z tohoto důvodu je nutné, aby se svazek fokusoval na co nejmenší plochu.

Rozhodujícím parametrem pro sběrnou optiku je její citlivost. Nad kvalitou zobrazení tak převažuje množství detekovaného plazmatu, které je aparatura schopna přenést optickým vláknem.

Práce je členěna do tří částí. Teoretická část přibližuje základy metody LIBS, dále se však zaměřuje především na popis instrumentace a jejích jednotlivých částí. Tématem rešerše je dálková analýza, v tomto oddílu jsou tedy shrnuty poznatky o jednotlivých provedeních instrumentace pro dálkovou LIBS analýzu. Konstrukční část je složena ze dvou kapitol. V první kapitole jsou představeny možné návrhy pro fokusační a sběrnou optiku a následná optimalizace zvoleného návrhu. V konstrukční části je pak představen mechanický návrh optické části aparatury.

## 2. Úvod do metody LIBS

Spektrometrie laserem buzeného plazmatu (anglicky *Laser-Induced Breakdown Spectroscopy* resp. *Laser Induced Plasma Spectroscopy*, odtud zkratka LIBS resp. LIPS) je v posledních letech rapidně se rozvíjející metoda analýzy prvkového složení materiálů [1,2].

Metoda byla vynalezena již v 60. letech 20. století, tedy krátce po představení laseru, avšak byla považována spíše za kuriozitu než relevantní a využitelný zdroj informací. Větší pozornosti se dočkala v 80. letech, opravdový boom však přišel až s novým tisíciletím. Předmětem zájmu se LIBS stal zejména proto, že konvenčními metodami nebylo možné provádět měření pod určitými, mnohdy extrémními, podmínkami. Metoda LIBS se využívá jak pro analýzu v laboratorních podmínkách, tak i mimo laboratoř.

Protože mnoho vědních i průmyslových aplikací vylučuje provádění chemické analýzy v laboratorním prostředí, dochází k rapidnímu vývoji zařízení, díky nimž lze provádět *in-situ* analýzu takřka kdekoli. Tato zařízení k prvkové analýze nejčastěji využívají jednu z metod atomové emisní spektroskopie (AES) nebo Ramanovu spektroskopii<sup>1</sup>. Mezi nejběžnější metody AES pak patří například XRF (*X-Ray Fluorescence*), LIF (*Laser-Induced Fluorescence*), IMS (*Ion Mobility Spectrometry*). Tato zařízení jsou přitom, v porovnání s měřeními na aparaturách v laboratořích, které zpravidla bývají citlivější, schopna dosahovat velmi přesných výsledků [3]. Kromě těchto konvenčních metod v posledních letech roste obliba metody LIBS, která se často používá pro analýzu chemického složení materiálů buď samostatně, nebo v kombinaci s jednou z výše zmíněných metod.

Hlavními výhodami metody LIBS v porovnání s jinými metodami AES jsou například její rychlost nebo fakt, že povrch vzorku není pro analýzu třeba upravovat. LIBS je také možno použít k analýze všech skupenství [4] – v dalším textu budeme s ohledem na zaměření bakalářské práce uvažovat pouze analýzu pevných látek. Informace o analýze ostatních skupenství lze dohledat například v [1,2].

Dálková LIBS analýza (pro niž bude v dalším textu používáno také její anglické označení *remote LIBS*) v současnosti nachází uplatnění v mnoha vědních disciplínách i průmyslových aplikacích. LIBS je kvazidestruktivní metoda, při níž dochází jen k minimálnímu poškození vzorku. Proto lze LIBS využít i pro analýzu v mnoha velmi specifických aplikacích, od analýzy a určení stáří uměleckých děl nebo archeologických nálezů po detekci toxických materiálů. O aplikacích v různých oborech lze najít bližší informace například v [5,6].

První *in situ* aplikací LIBS byla roku 1996 analýza v oboru životního prostředí, konkrétně se jednalo o analýzu půdy a určení množství toxických látek, které se v ní nachází. Tento přístroj vážil 14,6 kg a nacházel se v kufru, k němuž byla připojená sonda obsahující hlavu laseru a optické vlákno ke sběru záření plazmatu. V přístroji byly použity dva Nd:YAG lasery a doba, mezi jednotlivými pulzy dopadajícími na vzorek, byla v rozmezí 20-30  $\mu$ s. Pro analýzu byly použity vzorky se známou mírou kontaminace Ba, Be, Pb a Sr. Limity

<sup>1</sup>Ramanova spektroskopie je analytická metoda, která využívá neelastického rozptylu laserového záření na molekulách zkoumané látky k detekci jejich rotačních a vibračních stavů.

## 2.1. PRINCIP METODY LIBS

detekce spektrálních čar těchto prvků se pak pohybovaly v řádech stovek ppm<sup>2</sup>[7]. V současné době existují dva základní způsoby dálkové analýzy, které se liší způsobem přenosu signálu. U první varianty, která bývá označována pojmem *Remote LIBS*, je signál jak laserového záření, tak záření plazmatu, přenášen optickým vláknem. Do této varianty spadá také první aplikace zmiňovaná výše. U druhé varianty - *Stand-off LIBS* - je signál přenášen vzduchem.

Nejvýraznější aplikací LIBS je momentálně jeho použití pro chemickou analýzu materiálů na Marsu. *Mars Science Laboratory* (MSL), známější spíše pod názvem roveru *Curiosity*, byl na Mars vyslán s úkolem zjistit, zda jsou na něm vhodné podmínky pro přežití primitivních organismů. Rover je mimo jiné vybaven zařízením pro chemickou analýzu, které se nazývá ChemCam. To sestává ze dvou nástrojů pro dálkovou analýzu – jedním z nich je právě LIBS, sloužící ke spektroskopické analýze, a druhým RMI (*Remote Micro-Imager*), který slouží ke grafickému zobrazení vzorků analyzovaných pomocí LIBS [8].

Je zřejmé, že potenciál LIBS jakožto důvěryhodného nástroje pro chemickou analýzu je obrovský. Metoda LIBS je schopna detekovat i lehké prvky, lze ji také využít k hloubkovému profilování i povrchovému mapování prvků, a to v reálném čase [9]. Díky své, oproti ostatním metodám AES, jednoduché aparatuře a malým provozním nákladům si upevňuje pozici mezi ostatními metodami AES a zájem o tuto metodu stále roste, a to nejen ve vědních aplikacích. LIBS si v současnosti stále více upevňuje pozici v průmyslu zejména proto, že samotné měření je velmi jednoduché a rychlé a nevyžaduje od operátora hlubší znalost problematiky.

## 2.1. Princip metody LIBS

LIBS je metoda AES, která umožňuje jednoduchou a rychlou analýzu materiálu v reálném čase. Samotný princip metody je, s odhlédnutím od složitých kvantových jevů, velmi jednoduchý. Celý proces metody LIBS lze shrnout do několika bodů [2]:

- Zahřívání a tavení vzorku laserovým zářením
- Ablace a atomizace části vzorku
- Excitace, ionizace a optický průraz
- Zachycení záření emitovaného plazmatem
- Kvalitativní analýza spektrálních čar
- Po kalibraci kvantitativní analýza

Při LIBS je využíván laserový puls o nízké energii (desítky až stovky mJ na jeden puls). Ten je pomocí čočky fokusován, aby dopadal na co nejmenší oblast vzorku, čímž je docíleno velké plošné hustoty výkonu záření (řádově GW.cm<sup>-2</sup>). Po dopadu pulzu laserového záření na vzorek dochází k inverznímu brzdnému záření (*Inverse Bremsstrahlung*), při kterém elektrony během srážek s atomy nebo molekulami absorbují fotony z laserového záření (tedy zvětší svou energii). Tímto mechanismem se materiál velmi rychle zahřeje

---

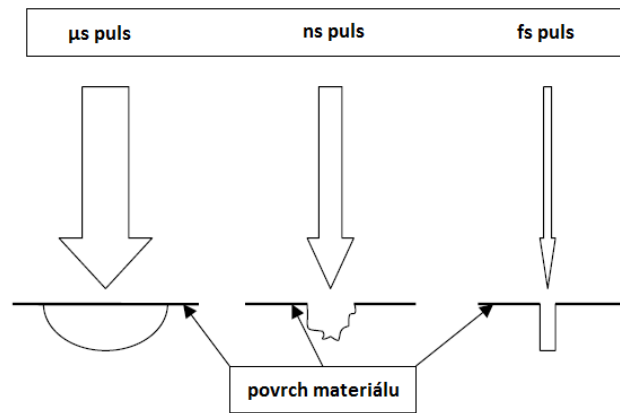
<sup>2</sup>particles per million - počet hledaných částic na milion všech částic

(asi  $10^{10} \text{ K}\cdot\text{s}^{-1}$ ) a následně dochází k jeho tavení [10].

Pokud zářivý tok dosahuje minimální hodnoty  $I_{min}$ , dochází k odpaření (ablaci) vzorku ve formě atomů, molekul nebo ionizovaných částic. Hodnotu  $I_{min}$  lze určit ze vztahu 12.1 níže [10]:

$$I_{min} = \rho L_v \sqrt{\frac{\kappa}{\Delta t}} \quad (2.1)$$

kde  $\rho$  je hustota ablatovaného materiálu,  $L_v$  skupenské teplo varu,  $\kappa$  koeficient termodyfúze a  $\Delta t$  délka pulzu. Použitím běžných laserů probíhá ablace explozivně,  $\Delta t$  dosahuje řádu ns. Díky tomu je zajištěno, že teplota vzorku mnohonásobně překročí skupenské teplo varu všech materiálů, které jsou ve vzorku obsaženy. Můžeme tedy předpokládat, že dochází k úplné atomizaci vzorku (tedy v plazmatu jsou zastoupeny všechny prvky). Délka pulsu ovlivňuje tvar kráteru (viz obr. 2.1).



Obrázek 2.1: Při mikrosekundových a nanosekundových pulzech dochází k ohřátí, tavení a vaporizaci. U kratších, tedy femtosekundových pulzů, dochází k přímé vaporizaci, což vede ke vzniku přesně tvarovaného kráteru. Převzato z [1] a upraveno.

V laserem buzeném plazmatu (často označováno jako LIP z *Laser Induced Plasma*), dochází k pohlcení určitého množství fotonů, čímž je z něj vybuzen elektron. Elektrony jsou pak dále urychlovány polem laserového svazku a iontů, přičemž mechanismem inverzního brzdného záření zvětšují svou energii. Pokud je tato energie dostatečně vysoká, elektron může ionizovat další částice, čímž nastává lavinová ionizace – dochází k tzv. optickému průrazu (*breakdown*).

Plazma je často popisováno pouze jedinou veličinou, a to svou teplotou. Aby to však bylo možné, musí se nacházet v termodynamické rovnováze. Vzhledem k tomu, že plazma vyzařuje, a tedy ztrácí energii, a také protože energie plazmatu je od středu směrem k okraji rozložena nerovnoměrně, není dosažení termodynamické rovnováhy možné. Zavádí se tedy aproximace – lokální termodynamická rovnováha (LTE, neboli *Local Thermodynamic Equilibrium*). Tato aproximace může být použita tehdy, pokud termodynamická rovnováha nastává v malých oblastech plazmatu, kdy tyto oblasti obecně v termodynamické rovnováze nejsou.

Existuje několik metod, jak lze o přítomnosti LTE v části prostoru rozhodnout. Častým způsobem je využití McWhirterova kritéria. Toto kritérium je nutnou podmínkou pro

## 2.2. LIBS APARATURA A JEJÍ VÝVOJ

existenci LTE, nikoliv však dostačující. Udává hodnotu elektronové hustoty plazmatu, po jejímž překročení se v plazmatu předpokládá přítomnost LTE. Tato hodnota je dána rovnicí

$$n_e \geq 1,6 \cdot 10^{12} \sqrt{T} (\Delta E)^3, \quad (2.2)$$

kde  $\Delta E$  je největší hodnota energiového přechodu, pro který LTE nastává a  $T$  je teplota. . Předpokládáme přítomnost teploty a elektronové hustoty plazmatu [4,10].

Bezprostředně po vzniku plazmatu je stupeň jeho ionizace malý a laserový svazek prostoupí až na povrch vzorku. Plazma se nejprve rozpíná rychlostí až  $10 \text{ km} \cdot \text{s}^{-1}$ , ale několik nanosekund po jeho vzniku se pro laserový svazek stává opticky neprůhledným [4]. Dochází k absorpci a částečnému odrazu laserového záření a jeho energie se pak k povrchu vzorku dostává pouze prostřednictvím mikroplazmatu. Tento jev nastává pro frekvence záření mikroplazmatu větší než frekvence laserového záření, nebo pokud elektronová hustota částečně ionizované vrstvy dosáhne tzv. kritické elektronové hustoty  $n_c$ , kterou pro vlnovou délku laseru  $\lambda$  (v mikrometrech) určíme ze vztahu převzatého z [10]:

$$n_c = \frac{\left(\frac{10^{21}}{\lambda^2}\right)}{\text{cm}^3} \quad (2.3)$$

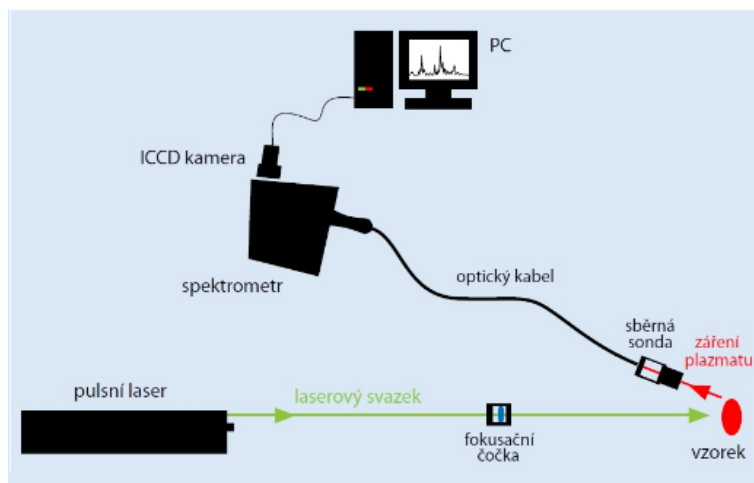
Protože dochází k absorpci laserového záření v parách mikroplazmatu, dochází k jeho ohřevu a elektronová hustota se snižuje, čímž se dostane pod kritickou hodnotu. Laserový puls tak opět může dopadnout na povrch vzorku a dochází k odpaření dalšího materiálu, čímž se opět zvýší elektronová hustota. Tento proces se opakuje po celou dobu trvání laserového pulzu.

Ihned po skončení pulzu se plazma začne rychle ochlazovat. Plazma nejprve emituje zejména spojitě spektrum brzdného záření a záření rekombinujících iontů, po čase v řádu stovek ns se již ve spektru objevují atomové čáry, stále však jsou znehodnoceny spojitým zářením. V časech od  $1,5 \mu\text{s}$  do  $12 \mu\text{s}$  jsou v emisním spektru ostře viditelné čáry ionizovaných atomů, iontů a v pozdějších časech i molekul. Samotný začátek měření udává tzv. *gate delay* – tedy doba, jež uplyne mezi pulzem a měřením. Toto zpoždění je voleno podle toho, zda mají být pozorována spektra atomů nebo molekul.

Záření mikroplazmatu je zachycováno sběrnou optikou a optickým kabelem přivedeno do spektroskopu, kde je rozloženo na jednotlivé vlnové délky. Ty jsou zaznamenávány na ICCD čip a pomocí počítače, databází spektrálních čar a zkušeností operátora je možné provádět samotnou analýzu emisního spektra.

## 2.2. LIBS aparatura a její vývoj

LIBS instrumentace je ve svém základu velmi jednoduchá. Její základní schéma je zobrazeno na obrázku 2.2. Laserový svazek z pulzního laseru prochází fokusační čočkou, fokusovaný svazek pak dopadá na vzorek. Záření plazmatu je zachyceno sběrnou sondou a prostřednictvím optického kabelu se dostává na štěrbinu spektrometru. Zde je systémem zrcadel a difrakčních mřížek rozloženo dle vlnových délek, což je zachyceno čipem ICCD detektoru. Na počítači je pak signál dále zpracováván jako závislost intenzity světla na jeho vlnové délce [11].



Obrázek 2.2: Základní sestavení LIBS aparatury – převzato z [9].

První aparatury, využívající k prvkové analýze LIP, vznikaly již ve 2. polovině 60. let minulého století. V těchto přístrojích však laser sloužil pouze pro rychlejší ablaci materiálu a hlavními zdroji plazmatu byly oblouk a jiskra.

V 80. letech byly vyvinuty vysoce výkonné pulzní lasery, které de facto vedly ke vzniku metody LIBS v dnešní podobě. Největšími průkopníky této metody se v jejích počátcích stali D. A. Cremers a L. J. Radziemski, kteří ji jako první označili dnes běžně používanou zkratkou LIBS [4]. Svou práci shrnuli v četných článcích a stali se autory jedné ze základních publikací [1] v tomto oboru.

Jedny z prvních LIBS aparatur, které byly vyvinuty v 80. letech, byly určeny např. k stanovení hmotnosti částic beryllia, shromážděných na filtrech se vzorky vzduchu. Přístroje využívaly dva pevnolátkové Nd:YAG lasery a jejich detekční systém sestával z monochromátoru s fotonásobičem. Čas, potřebný k analýze jednoho filtru o průměru 25 mm, byl přibližně 1 minuta, detekční limit pak  $10 \text{ ng/cm}^2$  (tedy asi  $27 \cdot 10^6 \text{ ppm}$ ) beryllia. Tyto přístroje také nebyly příliš kompaktní, jejich objem byl přibližně  $1,5 \text{ m}^3$ , hmotnost pak asi 100 kg [2].

Protože metoda LIBS měla již od začátku obrovský potenciál i mimo laboratorní prostředí, celkový vývoj v dalších letech se ubíral ke snahám o dosažení maximální kompaktnosti při zachování co nejlepších parametrů, jako je spolehlivost nebo citlivost měření. Přístroje se tak postupně stávaly kompaktnějšími a současně přesnějšími. Potenciál metody byl brzy využit v průmyslu, kde ji lze využít například k analýze složení slitin, plastů, keramiky či skla. Tato metoda ale našla uplatnění také v mnoha vědních oborech, od archeologie až po nanovědy, kde se používá například ke vzorkování [12]. Její vývoj tak stále jde rapidně vpřed.

## 2.2. LIBS APARATURA A JEJÍ VÝVOJ

### 2.2.1. Laser

Laser je nejdůležitějším komponentem celé LIBS aparatury, kde slouží jako excitační, vaporizační a atomizační zdroj. Jeho parametry přímo ovlivňují stabilitu a reprodučibilitu měření. Nejdůležitějšími parametry pro LIBS analýzu jsou vlnová délka, intenzita jeho záření a opakovací frekvence pulzu [2,13].

Pro LIBS je nejběžnější a nejvhodnější pevnolátkový Nd:YAG laser, kterým se budeme dále zabývat. Aktivním materiálem je zde izotropní krystal yttrium aluminium granátu ( $\text{Y}_3\text{Al}_5\text{O}_{12}$ ), který je dopovaný  $\text{Nd}^{3+}$  ionty [4]. Ve svém základním uspořádání tyto lasery emitují světlo o vlnové délce 1064 nm [9]. Občas jsou také využívány generátory vyšších harmonických frekvencí, vlnová délka laserového záření pak může být například 532 nm, 355 nm, 266 nm nebo 213 nm [2].

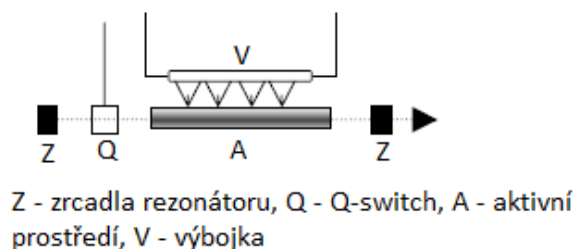
Lasery, jejichž optický čerpací systém se skládá z xenonové nebo kryptonové výbojky, se označují zkratkou FLPSS (*Flash Lamp Pumped Solid State*). V současné době se však stále častěji používají lasery, které využívají diodové čerpání (DPSS – *Diode Pumped Solid State*). Na rozdíl od FLPSS laserů DPSS lasery produkují záření s úzkými spektrálními čarami, takže jsou efektivnější (účinnost FLPSS laserů je pouze 3%, většina výkonu je přeměněna v teplo [14]). To má za následek vyšší opakovací frekvence laseru [13]. Právě díky této vlastnosti by mohly DPSS lasery nejen na poli dálkové LIBS analýzy v budoucnu nahradit lasery využívající výbojky. Nevýhodou však je, že energie těchto laserů zpravidla nepřekročí hodnotu 20 mJ [1].

Laserové záření v Nd:YAG laseru je nejčastěji buzeno xenonovou výbojkou - tento proces se nazývá optické čerpání. Výbojka vyzařuje čerpací světlo s vlnovými délkami od UV až po infračervenou oblast. Malá část tohoto světla je absorbována neodymovými ionty dopovanými do aktivního materiálu. Je-li optické čerpání výbojky dostatečně silné vzhledem k energiovým hladinám neodymových iontů v YAG krystalu, nastává populační inverze<sup>4</sup>. Pokud aktivním materiálem prolétají fotony, jejichž energie je rovna rozdílu energií metastabilní a základní hladiny, některé z iontů nebo excitovaných elektronů v aktivním materiálu jsou přinuceny sestoupit na základní hladinu. Tím dochází k uvolnění dalších fotonů a k zesílení záření – tedy k tzv. stimulované emisi [1].

Aktivní prostředí je umístěno do rezonátoru, čímž dochází k významnému zesílení stimulované emise a tedy i záření o určité frekvenci. Optický rezonátor se v nejjednodušším případě skládá z vysoce odrazivého zrcátka na jedné a částečně propustného zrcátka na druhé straně. Jako ideální optický rezonátor bývá označován Fabryův-Perotův rezonátor, který se skládá ze dvou planoparalelních zrcátek se společnou optickou osou. Mezi zrcátka rezonátoru vzniká vlivem odrazů laserového záření od zrcátek a následné interference stojaté elektromagnetické vlnění s frekvencemi, které splňují podmínku rezonance. Tuto podmínku splňují vlny, u nichž lze pomocí celistvého násobku poloviny jejich vlnových délek vyjádřit rozměry rezonátoru. Opakovanými odrazy laserového záření od stěn se v prostoru rezonátoru udržuje záření o určité intenzitě, přičemž jeho amplituda narůstá. Toto záření je přitom schopno projít zrcátka rezonátoru, který tak funguje jako filtr.

<sup>4</sup>nerovnovážený stav obsazení energiových hladin částicemi, při kterém je populace (tedy počet částic) na vyšších energiových hladinách větší, než na nižších.

Vlnové délky, které jsou rezonátorem propuštěny, můžeme měnit například délkou dutiny [19]. Konfigurace laseru, včetně rezonátoru a Q-spínání, je zobrazena na schématu níže.



Obrázek 2.3: Schéma zapojení Nd:YAG laseru. Převzato z [1] a upraveno.

### Q-spínání

Aby při fokusování laserového pulzu do malé plochy vzorku došlo ke vzniku mikroplazmatu, je třeba, aby laser vyzařoval pulzy o vysokém výkonu. K tomuto účelu se používá Q-spínání (neboli *Q-switch*). Jedná se o součást, která moduluje ztráty laserového záření při jeho průchodu zrcátka rezonátoru. Existuje několik typů Q-spínání, například mechanické nebo elektrooptický modulátor, který mění polarizaci laserového záření [4]. Ztráty v rezonátoru, vzniklé průchodem laserového záření zrcátka, jsou bez použití Q-spínání relativně vysoké, protože záření je uvolňováno spojitě. Pomocí Q-spínání se tyto ztráty uměle sníží, což vede k rapidnímu nárůstu množství laserového záření v rezonátoru. Jakmile energie záření uvnitř rezonátoru dosáhne mezní hodnoty tzv. saturační energie, nastane nasycený stav (saturace). V tomto okamžiku přestane Q-spínání tlumit ztráty rezonátoru, což vede k uvolnění laserového pulzu o velké intenzitě. Energie i opakovací frekvence pulzu, který je možno pomocí Q-spínání vytvořit, jsou přímo ovlivněny velikostí saturační energie [16].

### 2.2.2. Fokusační a sběrná optika

#### Fokusační optika

Volbou fokusační optiky lze ovlivnit hloubku ostrosti. Do čím užšího svazku je laserový puls fokusován, tím je hloubka ostrosti větší. Pokud je však fokusovaný svazek příliš úzký, dochází v plazmatu k fluktuacím a znehodnocení signálu. Mnohdy je naopak výhodnější fokusace do širšího svazku nebo pod povrch vzorku, což zabraňuje optickému průrazu vzduchu nad povrchem pevného vzorku [12].

Nejjednodušším prostředkem k fokusaci laserového svazku je v LIBS sestavě čočka, která je umístěna tak, aby fokusovaný svazek, dopadající na vzorek, byl k jeho povrchu kolmý. V některých aplikacích se jako fokusační optika používá také odrazný Schwarzschildův objektiv. Ten se skládá ze dvou soustředných sférických zrcadel, která jsou od sebe vzdálena dvojnásobek ohniskové vzdálenosti celého systému [17]. V aplikacích, kde není možné docílit konstantní vzdálenosti přístroje od analyzovaného prvku.



## 2.2. LIBS APARATURA A JEJÍ VÝVOJ

V aplikacích pro in-situ analýzu pro fokusační optiku nejčastěji volí uspořádání teleskopu. Důvodem je, že není možné zajistit konstantní vzdálenost přístroje a měřeného vzorku a toto uspořádání umožňuje snadnou změnu ohniskové délky. Vhodný je například teleskop v Galileiho konfiguraci, kdy je okulárem rozptylka a objektivem spojka. Protože ohnisko tohoto teleskopu je virtuální, lze navíc zkrátit délku konstrukce [4].

### Sběrná optika

Sběrná optika v aparatuře zpravidla bývá umístěna ve dvou konfiguracích: buď koaxiálně s dopadajícím laserovým svazkem, nebo s jeho osou svírá úhel nejčastěji  $45^\circ$  [12].

Pro sběrnou optiku se ve většině případů laboratorních sestav používá achromatický dublet, tedy objektiv složený ze dvou čoček, který koriguje optické vady. Mnohem výhodnější, zejména pro dálkovou LIBS analýzu, je však použití reflexní optiky, která je schopna pracovat s větším rozsahem vlnových délek než dublet a má mnohem větší citlivost [12]. Barevná vada je zde korigována použitím zrcadel, sférickou vadu lze korigovat použitím parabolických zrcadel. Další výhodou je snadná a tedy relativně levná konstrukce i větších průměrů vstupní apertury [4].

Základním prvkem reflexního teleskopu je konkávní primární zrcadlo, které plní stejnou funkci jako objektiv v refrakčním teleskopu – vytváří na záznamovém zařízení ve své ohniskové rovině reálný obraz předmětu. V LIBS aplikacích je v ohnisku primárního zrcadla umístěn vstup optického vlákna, které záření přivádí na vstup spektrometru, obraz pak vzniká na záznamovém zařízení (CCD čipu nebo kameře) [4], může zde být umístěno také sekundární zrcadlo.

Sekundární zrcadlo v sestavě pak slouží ke korekci optických vad primárního zrcadla a k modifikaci trasy paprsků [18].

### 2.2.3. Detekční systém

#### Spektrometr

Spektrometr je přístroj, který se využívá k zaznamenávání optického spektra světelného zdroje. Výstupem spektrometru je závislost spektrální hustoty výkonu na vlnové délce záření [16]. Nejdůležitějšími charakteristikami spektrometru použitého v LIBS aparatuře jsou jeho robustnost, spektrální rozlišení, úhlová disperze a citlivost [12]. Rozlišení spektrometru je dané rozložením vrypů difrakční mřížky spektrometru a je definované jako

$$R = \frac{\lambda}{\Delta\lambda}, \quad (2.4)$$

kde  $\lambda$  je vlnová délka a  $\Delta\lambda$  nejmenší vzdálenost dvou rozlišitelných vlnových délek v jejím okolí [4].

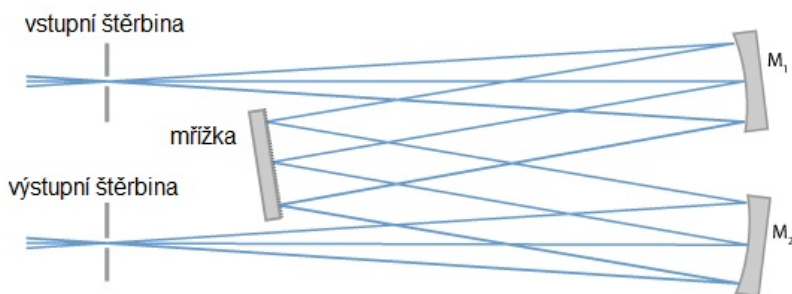
Úhlovou disperzi pak lze určit ze vztahu

$$D = \frac{d\delta}{d\lambda}, \quad (2.5)$$

kde  $d\delta$  je úhel, který svírají paprsky s rozdílem vlnových délek  $d\lambda$  [4].

V LIBS aplikacích jsou nejrozšířenější dva typy uspořádání – echelle a Czerného-Turnera. Obě tyto uspořádání využívají difrakce záření na difrakčních mřížkách.

Spektrometr v uspořádání typu Czerny-Turner (viz obrázek 2.4) má velmi jednoduchou konstrukci – skládá se ze dvou sférických zrcadel a rovinné difrakční mřížky. Záření do spektrometru prochází vstupním otvorem a dopadá na sférické zrcadlo  $M_1$ , kterým je kolimováno a dopadá na difrakční mřížku. Na difrakční mřížce je záření vychylováno pod úhlem, který závisí na vlnové délce záření a je znovu fokusované sférickým zrcadlem  $M_2$ . Pro danou orientaci difrakční mřížky na zrcadlo dopadá, a tudíž je fokusován na výstupní štěrbinu, jen malý pás vlnových délek. Takto lze záření rozložit na jednotlivé vlnové délky. Toto uspořádání má malou numerickou aperturu<sup>5</sup> a je možno zcela potlačit sférickou aberaci<sup>6</sup>. Nevýhodou tohoto uspořádání je menší rozlišovací schopnost a spektrální rozlišení, než u spektrometru typu echelle. Spektrometry typu Czerny-Turner jsou v současnosti používány ve většině aparatur pro dálkovou LIBS analýzu [13, 19].



Obrázek 2.4: Uspořádání spektrometru typu Czerny-Turner. Převzato z [16] a upraveno.

Spektrometr typu echelle se skládá ze dvou disperzních elementů, disperze světla probíhá ve dvou směrech. Jako disperzní elementy mohou být použity buď dvě disperzní mřížky, dva optické hranoly, nebo jejich kombinace. Spektrální data, získaná tímto spektrometrem, pak jsou na detektor zaznamenávána jako 2D obrazec. Tyto spektrometry mají velké spektrální rozlišení. I přesto, že mohou být velmi kompaktní a robustní, pro aplikace dálkové LIBS byl dosud preferován spíše spektrometr typu Czerny-Turner [16].

## Detektor

Detektor, který zaznamenává průběh intenzity záření v závislosti na vlnové délce, je umístěn na výstupní štěrbině spektrometru. Ve většině současných přístrojů je detektorem CCD čip (zkratka z anglického *Charge Coupled Device*). Citlivost čipu bývá často zvyšována pomocí zesilovací trubice, která je složena z fotokatody, MCP (*MicroChannel Plate*, neboli deska s mikrokanálky)<sup>1</sup> a fotoluminiscenční přepážky.

Čipy vybavené zesilovací trubicí se označují jako ICCD [4]. Záření z výstupu spektrometru je zachycováno fotokatodou. Dopadem fotonu tohoto záření na fotokatodu je z ní vyražen

<sup>5</sup>bezrozměrná veličina, která vyjadřuje světelnost objektivu. Důležitější pro LIBS aplikace však je fakt, že definuje největší možný úhel, který je schopno pojmout optické vlákno. Od numerické apertury vlákna se pak rozvíjí také rozlišovací schopnost spektrometru.

<sup>6</sup>česky otvorová vada – vada, která způsobuje, že obraz předmětu na optické ose se zobrazí jako kulová plocha, což způsobuje rozmazání obrazu.

<sup>1</sup>Jedná se o tenký disk, který je složený ze skleněných kanálků.

## 2.2. LIBS APARATURA A JEJÍ VÝVOJ

fotoelektron, který je elektrickým polem urychlován směrem ke kanálkům MCP. Elektrony urychlené polem mohou mít tak vysokou energii, že jsou schopny ze stěn kanálků vyrazit sekundární elektrony, čímž dochází k zesílení signálu. Elektrony poté dopadají na fotoluminiscenční přepážku, ze které vyrazí fotony. MCP kromě zesílení signálu plní ještě jednu funkci - chová se jako elektronická uzávěrka, se snímacími časy v řádech do jednotek ns. To umožňuje provádění časově rozlišených experimentů [4, 16].

ICCD detektory jsou dražší a méně robustní než CCD detektory, jsou však pro LIBS vhodnější, protože mají lepší S/N poměr <sup>2</sup> a limity detekce zejména proto, že na rozdíl od CCD detektorů mají chlazení. Díky absenci gate delay u CCD detektorů se u nich také objevuje výraznější pozadí způsobené spojitým brzděním zářením [13].

Pro dálkovou LIBS analýzu bývají často využívány tzv. lineární CCD detektory. Ty jsou schopny snížit podíl brzděného záření v emisním spektru tím, že vymažou data naměřená v prvních fázích vzniku LIP těsně předtím, než jsou vystaveny detekovanému záření [13].

---

<sup>2</sup>signal to noise ratio - je definován jako poměr intenzity spektrální čáry (píku) ku průměrné intenzitě kontinua příslušné tomuto píku [3].

## 3. Dálková LIBS analýza

Pokud má být provedena chemická analýza vzorku, musí tento vzorek být případně odebrán z materiálu a transportován do laboratoře vybavené potřebnými nástroji. Tyto kroky jsou náročné časově a mnohdy i finančně, a pro některé aplikace dokonce nerealizovatelné. Vývoj aparatur, které jsou schopny provádět *in situ* analýzu na takřka libovolném vzorku, se proto v posledních letech těší velkému zájmu.

Metoda LIBS má pro tuto oblast velmi dobré předpoklady a krom zmiňované *in situ* analýzy je schopna i analýzy dálkové, což je pro specifické aplikace opět nedocenitelné. Díky tomu, že vzorek nemusí být předem připravován, je možno analýzu provádět na malé oblasti libovolného vzorku, přičemž výsledky jsou známy takřka okamžitě.

Aparatury pro dálkovou LIBS analýzu lze dle [3] dělit do dvou základních kategorií v závislosti na způsobu přenosu signálu:

- *Remote* LIBS – přenos signálu je zde realizován optickými vlákny, díky čemuž nemusí být analyzovaný vzorek přímo dostupný, stačí pouze možnost vést ke vzorku optické vlákno. Aparatura je obvykle dělena na dvě části - sondu a kontrolní jednotku. Do kategorie *remote* LIBS spadá také *portable* LIBS. Rozdíl mezi *remote* LIBS aparatury a *portable* LIBS aparaturami spočívá zejména ve způsobu provádění analýzy. Zatímco u *remote* LIBS aparatur je vzdálenost aparatury a vzorku v řádu jednotek až desítek metrů, *portable* LIBS aparatury jsou přenášeny operátorem přímo ke vzorku.

- *Stand-off* LIBS – signál je u těchto aparatur přenášen vzduchem. K tomu, aby bylo možné provádět analýzu, je vyžadován přímý dosah aparatury na vzorek. Tuto konfiguraci lze použít i pro velké vzdálenosti aparatury od vzorku - uvádí se až 120 m [3].

V dalších sekcích budou jednotlivé způsoby dálkové analýzy popsány. Vzhledem k podobnosti aparatury, jež je tématem této bakalářské práce, s aparaturou ChemCam roveru Curiosity, bude bližší pozornost věnována i této konkrétní aplikaci.

### 3.1. Remote LIBS

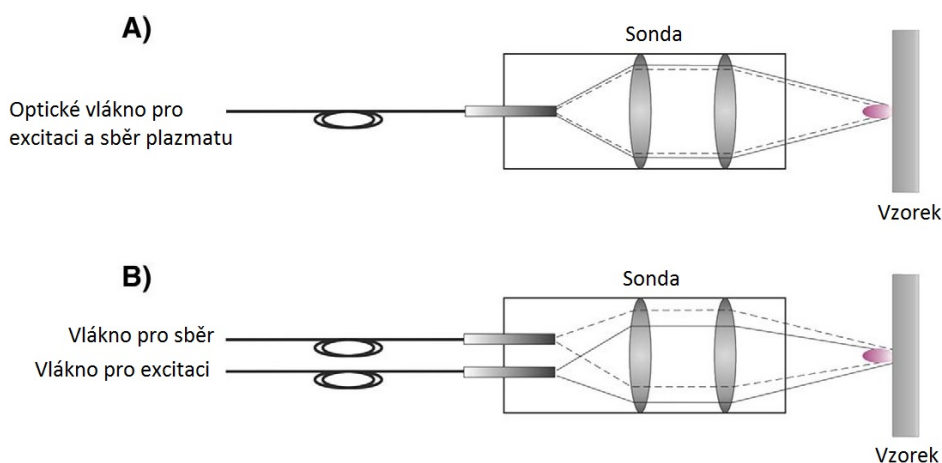
*Remote* LIBS aparatury se používají zejména v případě, kdy vzorek není v přímém dosahu od aparatury, ale je možné s k němu dostatečně přiblížit alespoň sondou s optickým vláknem. Nachází tak využití například v průmyslu, geologii nebo při analýze reaktivních materiálů např. v nukleárních reaktorech.

Laserový puls může být prostřednictvím optického vlákna přenášen na vzdálenost několika desítek metrů (největší publikována vzdálenost 100 m [3]) až k sondě v malé vzdálenosti od vzorku, kde je svazek fokusován na jeho povrch. Fokusační optika má malé ohniskové vzdálenosti a malou hloubku ostrosti, stopa laserového záření je dostatečně malá na to, aby mohlo být i při nižších energiích laserového pulzu vybuzeno plazma. Záření mikroplazmatu, které na vzorku vzniká, je pak sbíráno opět prostřednictvím optického vlákna, přičemž existují dvě možnosti. Sběrné vlákno se umístí paralelně s excitačním vláknem, a nebo je pro fokusaci laserového záření i sběr záření plazmatu použito totéž

### 3.1. REMOTE LIBS

vlákno.

Při přenášení laserového záření optickým vláknem je energie laseru omezená. Obecně lze použít laser o energii v řádu nejvýše desítek mJ, jinak dochází k nevratnému poškození optického vlákna. Aby se vlákno nepoškodilo, je puls navíc fokusován několik mm před vstup vlákna. Aby nedošlo k průrazu ve vzduchu, ohnisko, do kterého je puls fokusován, se často zavírá do vakuové komory [4].



Obrázek 3.1: Dvě možné konfigurace *Remote LIBS* aparatury. V případě A) je použito jedno optické vlákno pro fokusaci laserového záření i sběr záření plazmatu, v B) jsou použita dvě vlákna. Převzato z [3] a upraveno.

#### 3.1.1. Portable LIBS

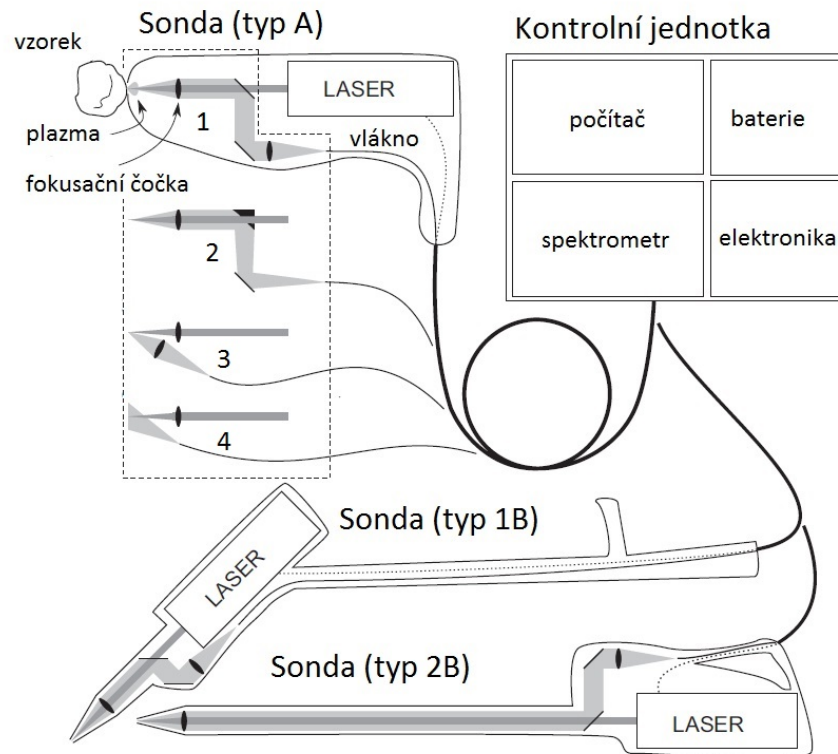
*Portable* (neboli přenosné) LIBS aparatury se stejně jako *remote* LIBS aparatury skládají ze dvou částí – kontrolní jednotky (většinou ve formě kompaktního kufříku nebo batohu) a sondy. Zatímco v kontrolní jednotce jsou umístěny větší komponenty jako je laser, detektor či baterie, sonda obsahuje pouze hlavu laseru a fokusační optiku. Tyto vysoce kompaktní přístroje, vzhledem k malé náročnosti na samotného operátora, našly uplatnění v mnoha vědních aplikacích i v průmyslu [13].

První prototyp *portable* LIBS aparatury byl vyvinut v Los Alamos, USA, týmem profesora Cremerse. Tato aparatura byla využita k analýze olova v malbách, přičemž její přesnost se pohybovala mezi 23-47%. Limity detekce olova byly 8 000 ppm. Pro srovnání, tatáž aparatura byla použita také k analýze prvků v půdě, limity detekce olova byly mnohem menší - 298 ppm [13].

V duchu využití první aparatury se nesly také další vyvíjené prototypy, přičemž se stále snižovaly limity detekce. S příchodem nového tisíciletí se *portable* LIBS aparatury začaly používat i k jiným účelům - například k detekci toxických látek nebo k určování složení slitin.

### 3. DÁLKOVÁ LIBS ANALÝZA

Záření mikroplazmatu je na vstup detektoru přenášeno přímo optickým vláknem, jehož druhý konec se nachází v sondě. K fokusaci se používají sestavy s krátkým ohniskem a malou hloubkou ostrosti. Výhodou je pak zachování malé stopy, díky čemuž lze použít laser s energií v řádu jednotek či desítek mJ [4].



Obrázek 3.2: Konfigurace *portable* LIBS aparatury. Sonda typu A je obecného charakteru. V 1. případě se za čočkou nachází dichroické zrcátko, které odráží záření plazmatu, to se následně fokusuje na vstup optického vlákna. V případě 2 je použito zrcátko s dírou, kterou prochází laserové záření. V případě 3 je plazma fokusováno čočkou a v poslední řadě záření plazmatu dopadá na optické vlákno bez fokusace. Typ B slouží zejména k analýze vzorků umístěných na stěně (typ 1B), případně na zemi (typ 2B). Převzato z [13] a upraveno.

## 3.2. Stand-off LIBS

Toto uspořádání se používá zejména v případech, kdy není možné se ke vzorku přiblížit, ale je v přímé viditelnosti aparatury, nebo pokud je třeba analyzovat větší plochu vzorku. Záření na rozdíl od *remote* LIBS není přenášeno optickými vlákny – záření laseru i mikroplazmatu je přenášeno okolním prostředím, většinou vzduchem, vodou, případně vakuem. Vzdálenost, na kterou je laserový puls fokusován, přímo ovlivňuje to, jakou energii pulzu je nutné použít. Stopa laserového pulzu na povrchu vzorku je obecně větší, než u předchozích zmíněných konfigurací. Není výjimkou využití laserových pulzů s energií v řádech stovek mJ, které jsou schopny vybudit vznik plazmatu na vzdálenosti desítek metrů [3].

Při návrhu fokusační optiky je snahou zfokusovat laserový svazek tak, aby jeho stopa na povrchu vzorku byla minimální, a tím byl výkon pulzu koncentrován na co nejmenší plochu. Pokud je systém defokuseovaný, stopa laserového pulzu na povrchu vzorku může být příliš velká - výkon pulzu se rozloží do příliš velké plochy a k vybuzení plazmatu nedochází. Může také dojít k tomu, že k optickému průrazu dochází již ve vzduchu před povrchem vzorku, což znemožňuje další průběh experimentu [4]. Proto se k fokusaci používá více než jeden optický prvek. Použitím optické sestavy, složené z více prvků, lze změnami vzájemné vzdálenosti těchto prvků upravovat ohniskovou délku celé sestavy. Tím lze záření zafokuseovat přímo na povrch vzorku.

V nejjednodušším případě se používá uspořádání do Galileova teleskopu. V něm je v klasickém případě objektivem spojná čočka, okulárem rozptylná. U LIBS aplikací prochází svazek paprsků naopak - laserové záření, které je zpravidla kolimované, dopadá na rozptylku. Tou je roztaženo na spojkou, kterou je zfokusováno na povrch vzorku.

Ve velkém množství *stand-off* LIBS aplikací se používá teleskop v uspořádání typu Schmidt-Cassegrain. Jedná se o reflexní teleskop, v němž kolimované laserové záření dopadá na plochu primárního kulového zrcadla, kterým je fokusováno do svého ohniska. Před ohniskem se nachází korekční deska, za níž se nachází vypuklé sekundární zrcadlo. Paprsky jsou odráženy zpět k primárnímu zrcadlu, prochází štěrbinou v primárním zrcadle a jsou fokusovány v Cassegrainově ohnisku [18].

Sběr záření plazmatu spočívá ve snaze o co nejlepší vytvoření obrazu ablačního kráteru na vstupu optického vlákna, přičemž důležitá je zejména kvantita zachyceného záření. Ke sběru záření se nejčastěji používá optika uspořádaná do reflexního teleskopu, který záření mikroplazmatu fokusuje do optického vlákna. Reflexní teleskopy jsou nad refrakčními voleny zejména proto, že tyto systémy nejsou zatíženy chromatickou aberací<sup>1</sup>. Efektivita sběru záření plazmatu je tak mnohem větší, protože můžeme záření fokusovat přímo na vstup optického vlákna. Nejčastějším řešením je uspořádání sběrné optiky do Newtonova teleskopu, který se skládá z primárního parabolického a sekundárního rovinného zrcadla. Případně se využívá uspořádání Maksutov-Cassegrain. Kromě uspořádání do teleskopu lze sběr realizovat prostřednictvím optiky sloužící k fokusaci laserového pulzu na vzorek, kdy se většina záření plazmatu odráží od dichroického zrcadla a je zfokusována na vstup optického vlákna [3].

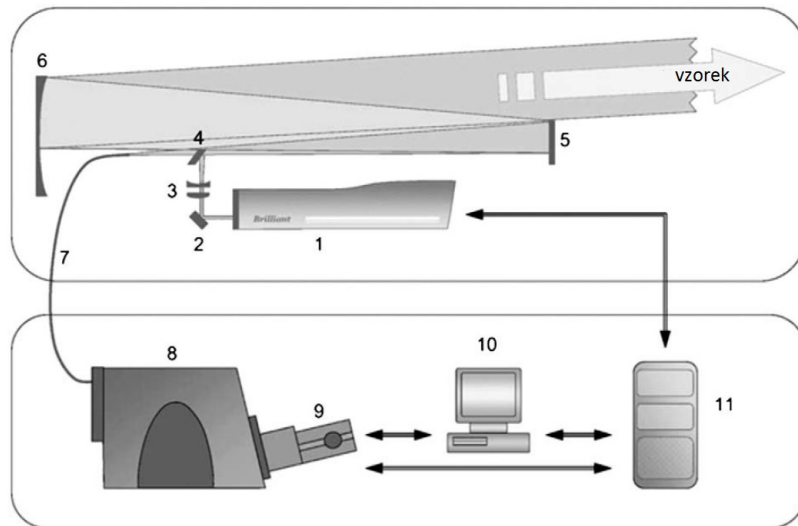
---

<sup>1</sup>česky barevná vada - vada zobrazení, která způsobuje, že ohniskové roviny různých vlnových délek nejsou totožné. Tento jev vzniká v důsledku závislosti indexu lomu čoček na vlnové délce záření.

### 3. DÁLKOVÁ LIBS ANALÝZA

Pomocí *Stand-off* LIBS aparatur lze pevné vzorky analyzovat na vzdálenosti v řádu desítek metrů, kapalné vzorky je pak možno analyzovat ve vzdálenosti nejvýše v jednotkách metrů [20]. S rostoucí vzdáleností je však třeba stále více brát v potaz faktory, které šíření signálu prostředí ovlivňují. Důležitým faktorem je pokles intenzity záření s druhou mocninou vzdálenosti od jeho zdroje. Dalším faktorem je vliv samotného prostředí na jím se šířící signál. Nejvýraznějším faktorem, který signál ovlivňuje, je jeho útlum způsobený šířením atmosférou. Při měření je také třeba dbát na vliv vlhkosti vzduchu, tlaku atmosféry či větru, které ovlivňují index odrazivosti. Více informací o těchto faktorech je uvedeno v [21].

Na obrázku 3.3 je uveden příklad *stand-off* LIBS aparatury. Záření vycházející z laseru (1) je odkloněno pomocí zrcadla (2). Záření je roztaženo systémem čoček (3) a dopadá na dichroické zrcadlo (4), od něhož se odráží. Fokusačním zrcadlem (5) je vedeno na primární zrcadlo (6), kterým je fokusováno na vzorek. Záření mikroplazmatu pak dopadá na primární zrcadlo, odráží se od fokusačního zrcadla a fokusované pokračuje k dichroickému zrcadlu. To ho propouští a záření pokračuje na vstup optického vlákna (7), které ho přivádí na spektrometr (8).



Obrázek 3.3: Příklad *Stand-off* LIBS aparatury. 1 – laser, 2 – zrcadlo, 3 – čočky, 4 – dichroické zrcadlo, 5 – fokusační zrcadlo, 6 – primární zrcadlo, 7 – optické vlákno, 8 – spektrometr, 9 – detektor, 10 – PC, 11 – laserový zdroj. Převzato z [3] a upraveno.



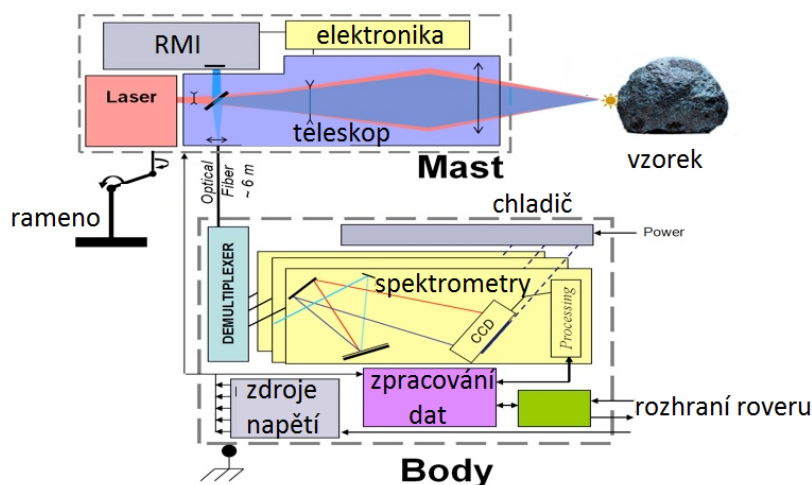
## 3.2. STAND-OFF LIBS

### 3.2.1. ChemCam

ChemCam je zařízení umístěné na roveru Curiosity, které slouží k chemické analýze půdy a hornin na povrchu Marsu. Skládá se ze dvou částí - LIBS aparatury a RMI (*Remote Micro-Imager*), sloužícího k zobrazování části vzorku, analyzované prostřednictvím laserové spektroskopie.

Aktivní část ChemCamu (*Mast Unit*) se nachází na rameni ve výšce 2 m nad zemí. Obsahuje laser, elektroniku, kameru a teleskop. Analytická část (*Body Unit*), umístěná v konstrukci roveru, se skládá z optického demultiplexoru<sup>2</sup>, tří spektrometrů a jednotky zpracovávající digitální data [22].

Tyto části jsou spojeny elektrickými kabely a jedním optickým vláknem.



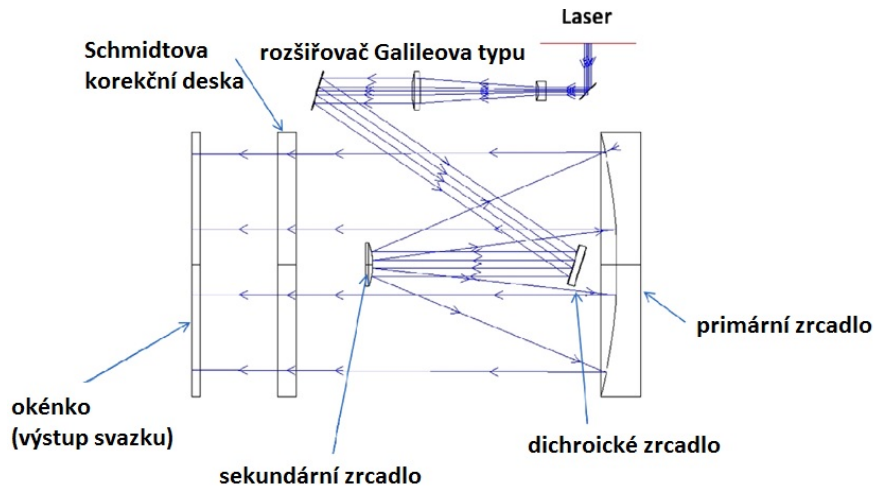
Obrázek 3.4: Schématické zobrazení komponent ChemCamu. Převzato z [23] a upraveno.

ChemCam je vybaven kompaktním Nd:KGW<sup>3</sup> laserem (váží pouze 550 g) vyvinutým speciálně pro planetární aplikace. Tento laser má pro LIBS atypickou vlnovou délku 1067 nm, jeho průměrná frekvence je 3 Hz a měl by vydržet až 20 milionů výstřelů.

Záření laseru prochází dichroickým zrcátkem a je fokusováno teleskopem na povrch vzorku. ChemCam je schopen autofokuse v rozmezí od 1,3 do 7 m. Změny ohniska jsou realizovány translací sekundárního zrcadla pomocí krokového motorku, přičemž tento úkon trvá 2 minuty. Kompletní analýzu vzorku je pak zařízení schopno provést přibližně za 46 minut [22]. Schéma, na němž je znázorněn chod paprsků fokační soustavou, lze vidět na obrázku 3.5 níže.

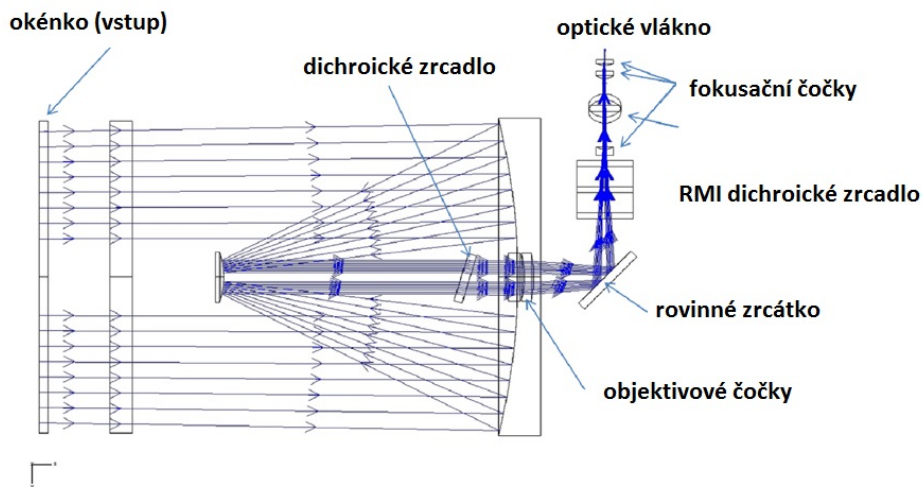
<sup>2</sup>Demultiplexor (anglicky *demultiplexer*) je zařízení, které záření plazmatu rozloží do několika spektrometrů v závislosti na jeho vlnové délce.

<sup>3</sup>Nd:KGW, neboli neodymovými ionty dopované krystaly draslík-gadolinium wolframu, jsou vysoce výkonná laserová aktivní prostředí - tyto lasery jsou až 5x výkonnější než běžné Nd:YAG lasery.



Obrázek 3.5: Chod laserových paprsků fokusační soustavou ChemCamu. Převzato z [22] a upraveno.

Záření plazmatu je sbíráno tímž teleskopem, za ním se odráží od dichroického zrcátka. Část záření je RMI dichroickým zrcátkem odražena k CCD čipu. Zbytek záření je pomocí tří čoček zfokusován na vstup optického vlákna. Tím je přivedeno na demultiplexor, který ho rozdělí dle vlnových délek a přiřadí na odpovídající spektrometr. Získaná spektrální data jsou zaznamenána na CCD čip a převedena na výpočetní jednotku roveru, která provede analýzu a spektra vyhodnotí podle spektrálních databází. Schéma je opět zobrazeno na obrázku níže.



Obrázek 3.6: Chod laserových paprsků sběrnou soustavou ChemCamu. Převzato z [22] a upraveno.

# 4. Konstrukční část

## 4.1. Cíle bakalářské práce

Dálková analýza metodou spektroskopie laserem buzeného plazmatu se v současné době těší velké pozornosti zejména díky široké škále možného využití. Prvotním vstupním parametrem, kterému je třeba návrh uzpůsobit, je vzdálenost, na niž bude analýza prováděna. V bakalářské práci je řešen optomechanický návrh pro kompaktní aparaturu. Tato aparatura bude umístěna na mobilním robotovi Morpheus, který byl vyvinut skupinou Robotiky a umělé inteligence na ÚAMT FEKT VUT pod vedením doc. Žaluda. Robot nesoucí aparaturu je schopný přijet přímo ke vzorku, bude tak možné docílit vzdálenosti mezi vzorkem a aparaturou v řádu centimetrů.

### Cíle bakalářské práce a vyžadované parametry

Cílem bakalářské práce je vytvoření vhodného optického a následně konstrukčního návrhu optické části *stand-off* LIBS aparatury. Celá aparatura bude rozdělena do dvou částí. První část, tvořená laserem a detekčním systémem, bude umístěna přímo na těle robota. Optická část aparatury pak bude umístěna v dané výšce nad povrchem. Protože se jedná o kompaktní zařízení, je třeba vhodně volit vzdálenosti jednotlivých elementů sestavy. Omezení představuje také maximální hmotnost aparatury, kterou je robot schopen unést, zvolené součásti by tedy měly být vyrobeny z lehkých materiálů. Vzhledem k tomu, že aparatura se bude pohybovat po terénu, na němž se mohou vyskytnout nerovnosti, sestava by měla být dostatečně robustní. Vzhledem k tomu, že signál bude přenášen vzduchem, je třeba tomuto faktu přizpůsobit také parametry fokusační a sběrné optiky.

U fokusační optiky je třeba minimalizovat stopu laserového pulzu na povrchu vzorku, aby bylo možné docílit plošné hustoty výkonu dostatečné pro vybuzení plazmatu. Důležité také je, aby bylo možné v případě nutnosti upravit ohniskovou vzdálenost fokusační sestavy.

Nejpodstatnějším parametrem sběrné optiky je zejména její citlivost. Citlivostí systému je myšleno množství záření plazmatu, které je sběrná soustava schopna posbírat. Narozdíl od fokusační části zde tedy nad kvalitou zobrazení převažuje především kvantita záření na vstupu optického vlákna. Sběrná sestava by také měla být schopna uspokojivě fungovat i při její mírné defokusaci.

### Postup řešení

Konstrukční část mé bakalářské práce je rozdělena do dvou částí. Nejprve bude představeno několik prvotních návrhů fokusační a sběrné optiky, z nichž vyberu nejvhodnější z hlediska daných parametrů. Rozhodujícím faktorem je zejména největší prostorový úhel, který sběrná optika zachytí. Tento parametr tedy vyjadřuje efektivitu sběru.

Prostorový úhel  $\Omega$  lze určit ze vztahu

$$\Omega = 2\pi(1 - \cos \alpha), \quad (4.1)$$

kde  $\alpha$  je rovinný úhel, který svírá plášť myšleného kužele záření s osou rotace tohoto kužele [18].

Pro nejvhodnější řešení bude poté provedena optimalizace v programu ZEMAX.

Posledním bodem bakalářské práce je návrh konstrukčního řešení, jehož součástí je výkresová dokumentace. Konstrukční návrh musí splňovat několik podmínek. První podmínkou je, že navržená sestava musí být velikostně a hmotnostně uzpůsobená rozměrům roboty, na kterém bude umístěna. Nejdůležitějším parametrem pak je sestrojitelnost konstrukce. Důležité je také řešení justáže prvků, které to vyžadují - například optimalizace polohy optického vlákna bez nutnosti demontáže celé sestavy.

## 4.2. Návrhy fokusační a sběrné optiky

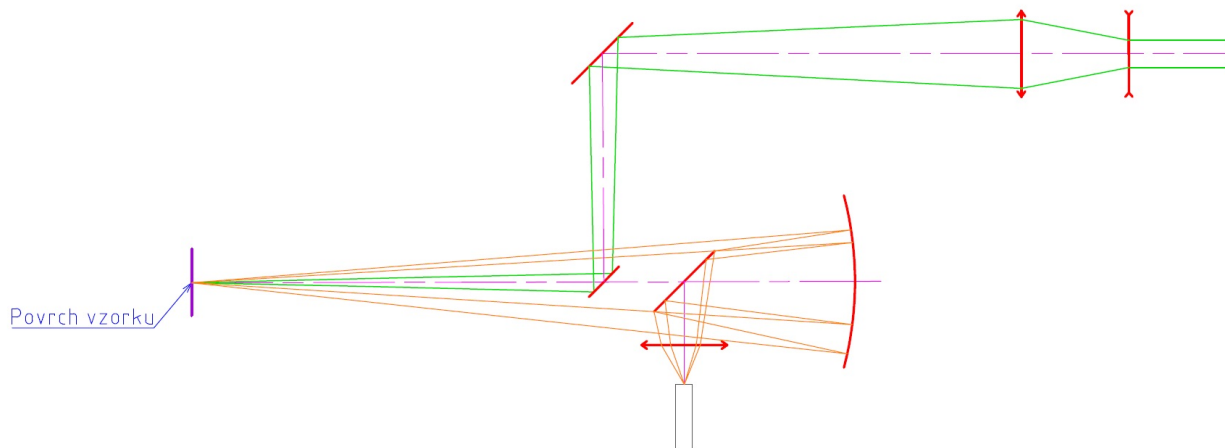
### 4.2.1. Návrh č. 1

Kolimovaný laserový svazek (na obrázku 4.1 zobrazený zeleně) je nejprve rozptylkou roztažen tak, aby pokrýval co největší plochu spojky. Záření je poté spojkou fokusováno do ohniskové roviny, která se nachází na povrchu vzorku. Cesta svazku je korigována prostřednictvím periskopu.

Po dopadu laserového pulzu na povrch vzorku zde dochází k vybuzení plazmatu. Typický průměr plazmatu je přibližně 2 mm. Vzhledem k tomu, že vzdálenost povrchu vzorku od aparatury je mnohem větší, než průměr plazmatu, bude v tomto i dalších případech plazma aproximováno pomocí bodového zdroje. Záření plazmatu je fokusováno primárním sférickým zrcadlem. Před tím, než se odražené paprsky protnou na optické ose, jsou odraženy sekundárním rovinným zrcadlem. Protože svazek záření plazmatu není kolimovaný, paprsky nejsou fokusované do ohniskové vzdálenosti zrcadla. Zobrazení by tak obecně vytvářelo příliš velkou stopu na to, aby bylo obraz laserového pulzu možno vtěsnat na jádro optického vlákna. Aby bylo možné záření zfokusovat na dostatečně malou plochu optického vlákna, je vhodné použít ještě spojnou čočku.

Uvažujeme-li vzdálenost vzorku a sférického zrcadla 200 mm, a průměr tohoto zrcadla 50 mm, je prostorový úhel záření plazmatu, který jsme schopni posbírat, přibližně 0,2 sr. Prostorový úhel pro 100% záření plazmatu je  $2\pi$  sr. Z toho tedy plyne, že zachytíme přibližně 3,2% záření, které plazma vyzáří.

Uvažujeme-li, že vzdálenost vzorku a rovinného zrcadla, které část plazmatu odstíní, je 150 mm, je prostorový úhel ztrát roven asi 0,006 sr. To znamená, že ztrácíme asi 3% záření plazmatu, které bychom bez stínění byli schopni zachytit.



Obrázek 4.1: Návrh sběrné optiky. Zeleně jsou zobrazeny paprsky laserového svazku, oranžově záření plazmatu, červeně optické prvky a černě optické vlákno.

### **Výhody**

- délka konstrukce je dána vzdáleností rovinného zrcadla a fokusační části, výška je pak omezena primárním parabolickým zrcadlem

### **Nevýhody**

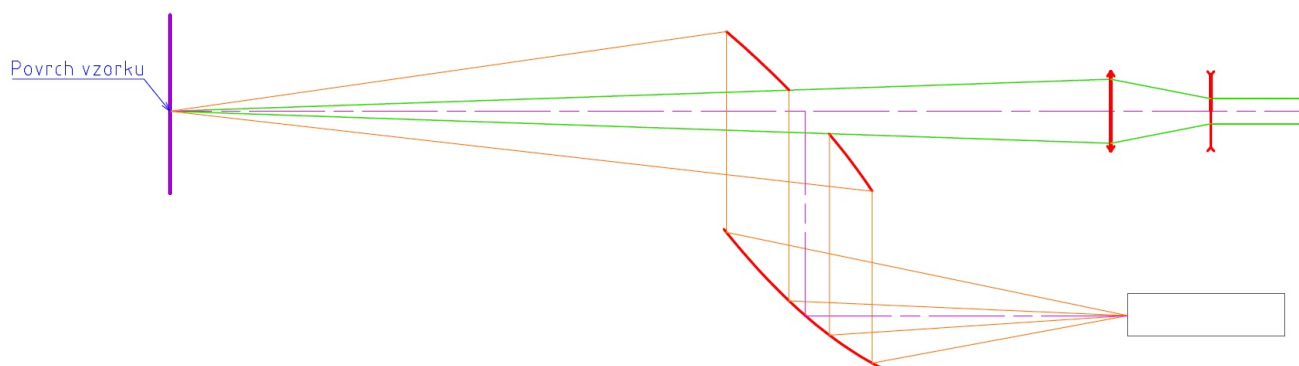
- zajištění souososti prvků je u tohoto uspořádání konstrukčně náročné
- spojka použitá k fokusaci záření na optické vlákno způsobuje chromatickou aberaci
- aby byl sběr efektivní, rozměry sférického zrcadla musí být velké, což sestavě ubírá na kompaktnosti

## 4.2. NÁVRHY FOKUSAČNÍ A SBĚRNÉ OPTIKY

### 4.2.2. Návrh č. 2

Při fokusaci je stejně jako v předchozím použit systém tvořený rozptylnou a spojnou částí. Pro sběr jsou použita dvě parabolická zrcadla. Vlastností parabolických zrcadel je, že kolimovaný svazek fokusují do své ohniskové vzdálenosti, a naopak ze záření z bodového zdroje vytváří kolimovaný svazek. Zrcadlo, umístěné v totožné ose jako fokusační optika, má uprostřed vyvrtanou díru, což umožní průchod laserového pulzu. Toto zrcadlo při sběru záření vytváří z paprsků vycházejících z bodového zdroje, kterým je plazma na vzorku, kolimovaný svazek. Ten dopadá na sekundární zrcadlo a vytváří z něj opět bod ve svém ohnisku, v němž je také umístěno optické vlákno.

Prostorový úhel záření plazmatu, který je možné zachytit primárním zrcadlem o průměru 50 mm ve vzdálenosti 200 mm je dle vztahu 4.1 roven přibližně 0,2 sr. Budeme-li uvažovat dutinu v tomto zrcadle o průměru 10 cm, je prostorový úhel záření, které je stíněno roven 0,001 sr. Ztráta z posbíraného záření plazmatu způsobená přítomností otvoru v zrcadle je tedy pouze asi 0,5%.



Obrázek 4.2: Návrh sběrné optiky. Zeleně jsou zobrazeny paprsky laserového svazku, oranžově záření plazmatu, červeně optické prvky a černě optické vlákno.

#### Výhody

- snadná konstrukce
- možné uložení do klecového systému, což umožňuje přesné zajištění souososti
- díky použití parabolických zrcadel jsou při sběru záření minimalizovány aberace

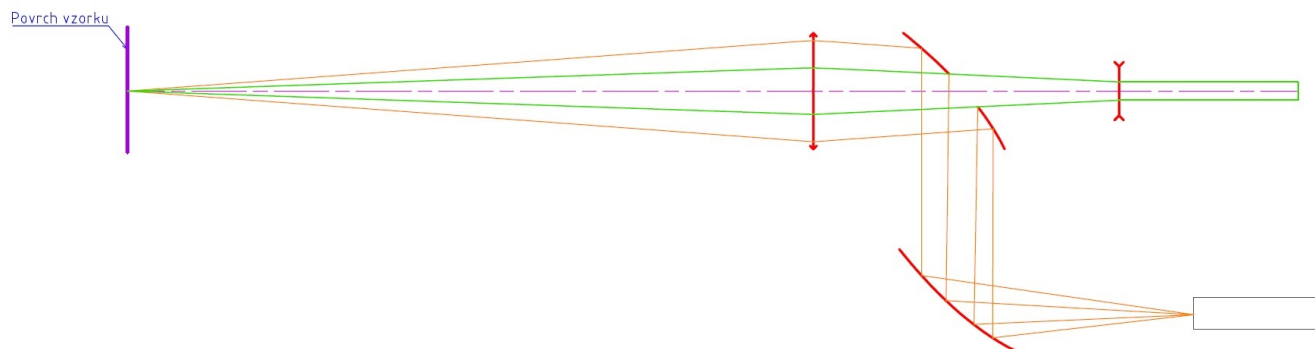
#### Nevýhody

- nutnost vrtání otvoru do parabolického zrcadla

### 4.2.3. Návrh č. 3

Při fokusaci je svazek opět roztažen rozptylkou, kvůli umístění parabolického zrcadla mezi rozptylkou a spojkou však musí být použita rozptylka s delším ohniskem. Spojkou je pak záření zfokusováno na povrch vzorku. Záření plazmatu pak prochází přes spojku a dopadá na parabolické zrcadlo. Spojka záření plazmatu fokusuje, a chceme-li, aby svazek vytvořený parabolickým zrcadlem byl co nejvíce podobný kolimovanému, musí mít spojka velmi dlouhé ohnisko, nebo být umístěna velmi blízko zrcadla.

Otvor v primárním zrcadle je v tomto případě zákonitě větší. Uvažujme, že se zrcadlo opět nachází 200 mm od vzorku, jeho průměr je 50 mm, průměr otvoru tentokrát bude 20 mm. Zatímco prostorový úhel využitého záření plazmatu je 0,2 sr, odstíněno bude záření plazmatu s prostorovým úhlem 0,014 sr. Ztráta záření plazmatu, které bychom byli schopni zachytit, tedy činí přibližně 6,8%.



Obrázek 4.3: Návrh sběrné optiky. Zeleně jsou zobrazeny paprsky laserového svazku, oranžově záření plazmatu, červeně optické prvky a černě optické vlákno.

#### Výhody

- snadné zajištění souososti - možnost umístění prvků do klecového systému
- snadná konstrukce
- větší kompaktnost řešení než v předchozím případě

#### Nevýhody

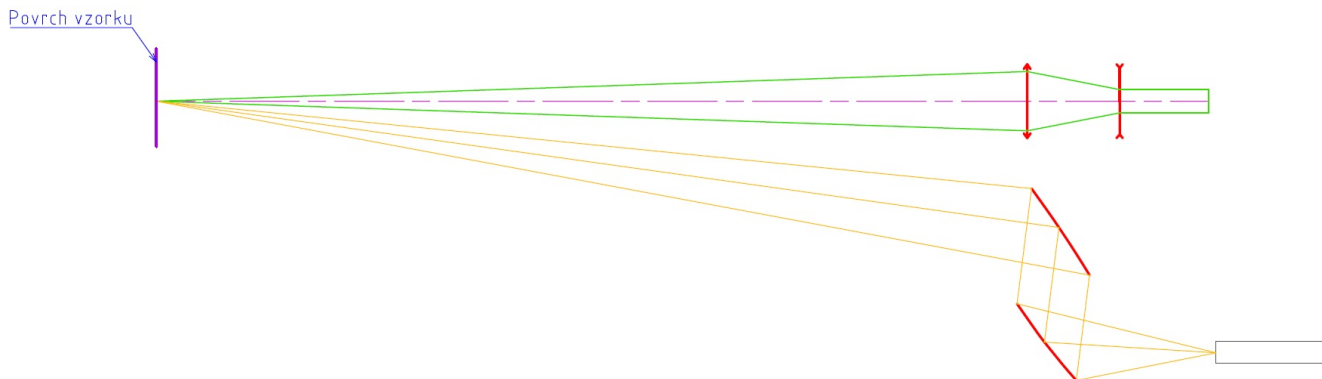
- kvůli pozici zrcadla množství posbíraného záření klesá rostoucí efektivitou využití plochy čočky pro fokusaci
- průchod záření plazmatu přes čočku způsobuje barevnou vadu
- kvůli přenosu aberací do systému je určování nejvhodnější polohy optického vlákna složitě



## 4.2. NÁVRHY FOKUSAČNÍ A SBĚRNÉ OPTIKY

### 4.2.4. Návrh č. 4

Laserový puls je nejprve roztáhnut na plochu spojky, kterou je pak fokusován na povrch vzorku. Záření plazmatu dopadá na primární parabolické zrcadlo. Tím je zkolimováno a sekundárním parabolickým zrcadlem je zfokusováno do bodu v ohniskové vzdálenosti zrcadla. V tomto místě je pak umístěno optické vlákno. Protože jsou však parabolická zrcadla natočená, je konstrukčně náročné zajistit přesnou polohu os zrcadel.



Obrázek 4.4: Návrh sběrné optiky. Zeleně jsou zobrazeny paprsky laserového svazku, oranžově záření plazmatu, červeně optické prvky a černě optické vlákno.

#### Výhody

- nedochází ke ztrátě části záření plazmatu kvůli stínění či otvorům

#### Nevýhody

- složitá konstrukce
- zrcadla musí být natočená, což znesnadňuje umístění prvků v osách

### 4.3. Optimalizace zvoleného návrhu

#### 4.3.1. Výběr optického návrhu

U sběru záření plazmatu je důležitější kvalita nad kvantitou. Systém parabolických zrcadel je v ideálním případě schopen vytvořit dokonalý obraz plazmatu. To umožňuje získat nejen záření plazmatu z osového bodu, ale také část záření z okrajových bodů plazmatu. Ve finále je tedy možné posbírat více záření, než u návrhu 1, kde je stopa záření na vstupu optického vlákna mnohem větší. Protože pro celou optiku je také důležitá možnost snadné a přesné justáže, přichází v úvahu dva návrhy, a to druhý a třetí. Přestože u čtvrtého návrhu nedochází ke ztrátám záření plazmatu, jeho konstrukce je příliš komplikovaná, a tudíž i finančně náročnější. Umístíme-li primární parabolické zrcadlo mezi prvky fokusační optiky, docílíme buď toho, že nejsme schopni využít celou plochu spojné čočky a fokusujeme příliš úzký svazek, nebo jsou ztráty záření plazmatu v parabolickém zrcadle příliš velké. Nejvhodnějším návrhem je tak z hlediska konstrukce i optických parametrů 2. návrh, v němž je zrcadlo umístěno až za fokusační optikou. Parametry jednotlivých návrhů, podle kterých jsem se při výběru optimálního optického návrhu rozhodovala, jsou shrnuty v tabulce níže.

Tabulka 4.1: My caption

Číslo návrhu	1	2	3	4
Fokusační optika	rozptylka, spojka, periskop	rozptylka + spojka		
Sběrná optika	sfér. + rovinné zrcadlo	systém dvou parabolických zrcadel		
Prostorový úhel	0,2 sr			
Ztráty záření	0,006 sr (3%)	0,001 sr (0,5%)	0,014 sr (6,8%)	0%
Náročnost konstrukce	vysoká	malá	malá	vysoká
Kvalita zobrazení	nižší	vysoká	vysoká	vysoká
Zajištění v osách	obtížné	snadné	snadné	obtížné
Citlivost systému	malá	vysoká	vysoká	vysoká

#### 4.3.2. Návrh fokusační optiky

V aparatuře bude využit pulzní laser STA-01 od firmy Standa. Průměr svazku použitého laseru je 12,7 mm. Tento svazek přichází jako kolimovaný na rozptylný prvek, kterým je v tomto případě plankonkávní čočka s průměrem 25,4 mm. V určité vzdálenosti od rozptylky se nachází spojná část, tvořená dvěma totožnými plankonvexními čočkami taktéž o průměru 25,4 mm, které se k sobě přiloží zakřivenými povrchy a tvoří tak dublet. Změnou vzdálenosti spojné a rozptylné části je možno korigovat výslednou polohu obrazu. Technické parametry optických elementů jsou uvedeny v tabulce níže.

Optické elementy musí být v případě fokusační optiky schopny propustit vlnové délky laseru. Nejčastěji používaný laser pro remote LIBS aplikace má vlnovou délku 1064 nm, výjimečně se používá laser o vlnové délce 532 nm. Maximální propustnosti pro tyto vlnové délky lze docílit antireflexivní povrchovou úpravou čoček (viz graf na obrázku 4.5).

### 4.3. OPTIMALIZACE ZVOLENÉHO NÁVRHU

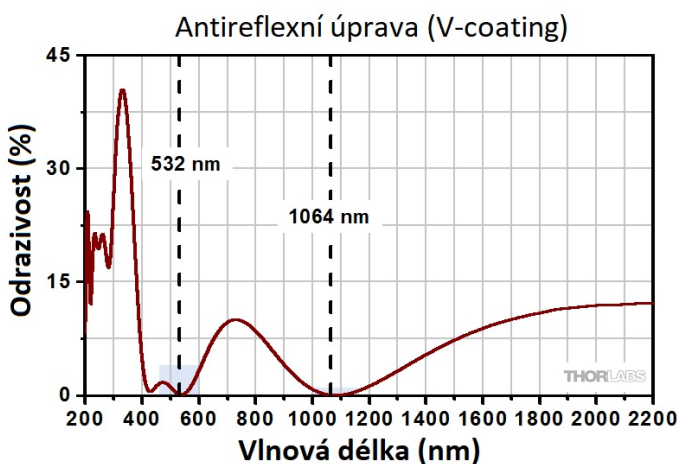
Tabulka 4.2: Parametry použitých optických elementů.

	Rozptylka	Spojka
Typ čočky	Plankonkávní	Plankonvexní
Výrobce	Thorlabs	
Katalogové číslo	LC1582	LA1433-YAG
Cena [€]	17,90	27,50
Materiál	N-BK7	
Povrchová úprava	V-Coating (532/1064 nm)	
Ohnisková délka [mm]	-75	150
Poloměr křivosti [mm]	38,6	77,3
Práh poškození [ $\text{J}\cdot\text{cm}^{-2}$ ]	10 (pro délku pulzu 10 ns a frekvenci 10 Hz)	

Dalším důležitým parametrem je práh poškození - je třeba ověřit, zda laser optické prvky nezničí. Maximální energie laseru, který bude pro tuto aparaturu použit, je  $E = 200 \text{ mJ}$ , při průměru svazku  $d = 12,7 \text{ mm}$  je intenzita záření

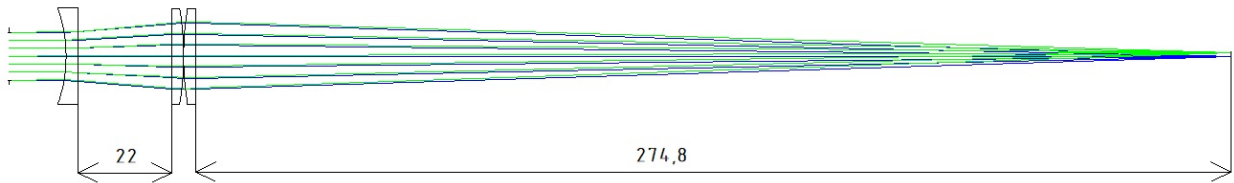
$$I = \frac{E}{S} = \frac{4 \cdot E}{\pi d^2} = 1,58 \text{ mJ}\cdot\text{mm}^{-2} = 0,158 \text{ J}\cdot\text{cm}^{-2} \quad (4.2)$$

Tato hodnota je mnohem menší, než práh poškození, všechny optické prvky proto lze použít.

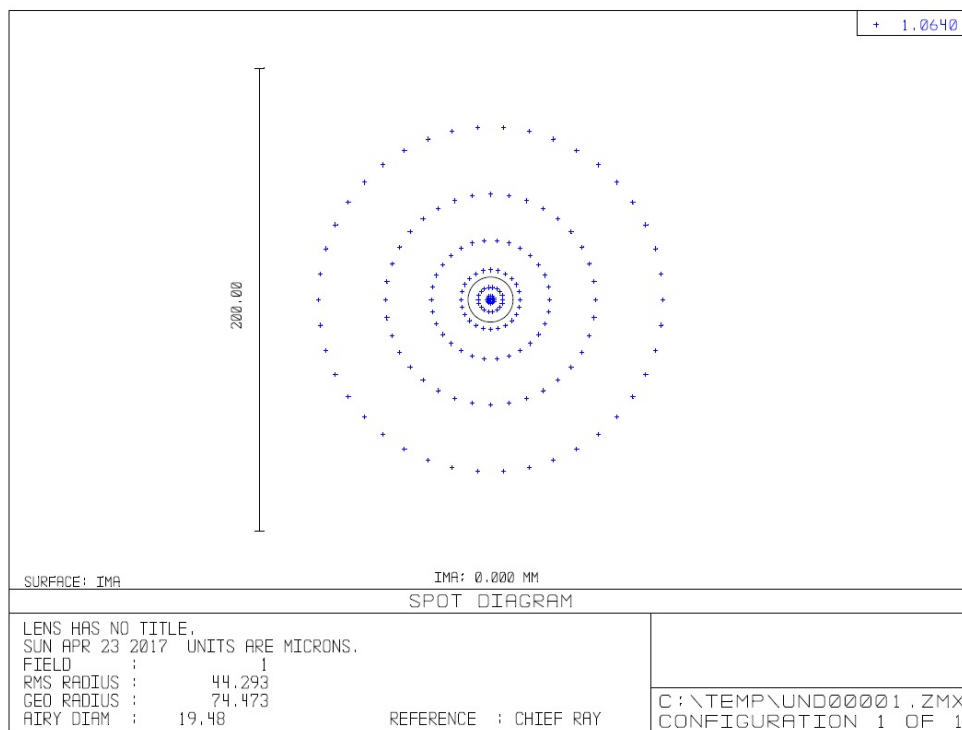


Obrázek 4.5: Graf závislosti odrazivosti na vlnové délce při povrchové úpravě čoček pro vlnové délky 532 nm a 1064 nm. Převzato z [25] a upraveno.

Dalším krokem je analýza zvolené konfigurace optických prvků v programu ZEMAX. Nejdůležitějšími výstupy jsou v tomto případě celková délka sestavy a tzv. spot diagram, který je reprezentací obrazu bodového předmětu a udává kvalitu zobrazení.



Obrázek 4.6: Náhled rozložení optických prvků fokusační soustavy.



Obrázek 4.7: Spot diagram. Použitá vlnová délka záření je 1064 nm, černě zobrazená kružnice je Airyho disk.

Ve středu plazmatu laser vytvoří stopu o průměru 88,586  $\mu\text{m}$ . Přestože průměr Airyho disku <sup>1</sup> je 38,96  $\mu\text{m}$ , je výsledek pro danou aplikaci velmi dobrý. Ze spot diagramu je patrné, že systém je zatížen sférickou vadou. To je však vzhledem k použitým optickým prvkům očekávané, sférická vada již byla v rámci možností zkorigována použitím dvou plankonvexních čoček. Ještě lepších výsledků by bylo možno dosáhnout použitím čoček s

<sup>1</sup> Airyho disk udává nejmenší možnou stopu, jíž lze dosáhnout. Jeho průměr je dán difrakčním limitem při ohybu světla na kruhovém otvoru. Poloměr Airyho disku je dán vztahem  $r = 1,22\lambda\frac{f}{\#}$ , kde  $\lambda$  je primární vlnová délka a  $\frac{f}{\#}$  clonové číslo.

### 4.3. OPTIMALIZACE ZVOLENÉHO NÁVRHU

asférickými povrchy a nebo korekční deskou. Protože jsou však oba tyto prvky drahé a jejich použití není nezbytné, tuto možnost jsem zavrhl.

#### 4.3.3. Návrh sběrné optiky

Sběr záření plazmatu je realizován systémem dvou mimoosových parabolických zrcadel o průměru 50,8 mm (ostatní parametry jsou opět uvedeny v tabulce). Záření plazmatu, dopadající na primární parabolické zrcadlo s větší ohniskovou délkou, se od něj odráží jako kolimovaný svazek. Ten dopadá na sekundární parabolické zrcadlo a je fokusován do bodu ve své ohniskové vzdálenosti. Protože se ohniskové délky obou zrcadel liší, na optickém vlákně vzniká zmenšený obraz plazmatu.

Zvětšení soustavy lze určit ze vztahu

$$Z = \frac{f_2}{f_1} \quad (4.3)$$

kde  $f_1$  je ohnisková vzdálenost primárního zrcadla a  $f_2$  ohnisková vzdálenost sekundárního zrcadla. V tomto případě je tedy  $Z = 0,67$ .

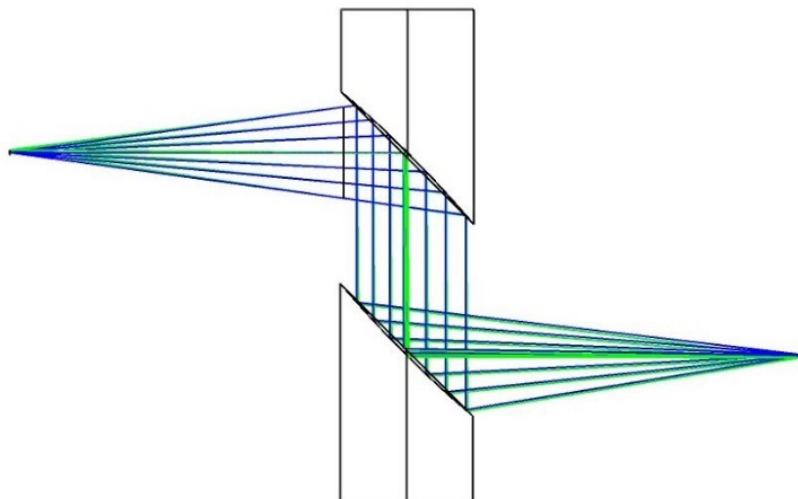
Tabulka 4.3: Parametry parabolických zrcadel.

	Primární zrcadlo	Sekundární zrcadlo
Výrobce	Thorlabs	
Katalogové číslo	MPD269-F01	MPD249-F01
Cena [€]	223,0	
Materiál	hliník	
Povrchová úprava	UV-Enhanced Aluminum Coating	
Průměr [mm]	50,8	
Ohnisková délka [mm]	152,4	101,6
Výška ohniska paraboly [mm]	76,2	50,8
Tolerance výšky ohniska a ohniskové délky	± 1%	

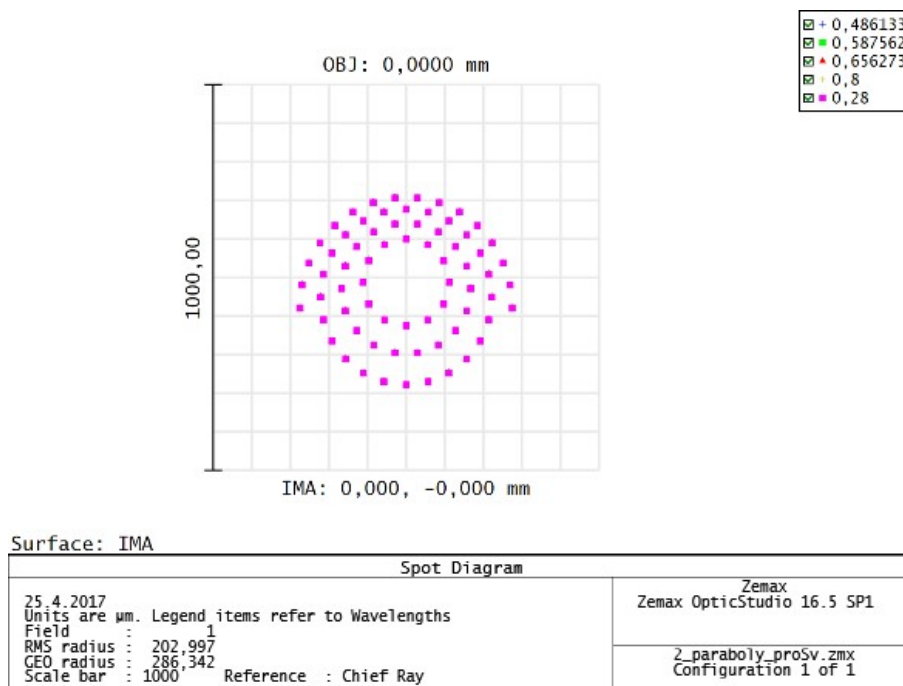
Parabolická zrcadla byla vybrána zejména proto, že zobrazování netrpí žádnými vadami. Bylo by však chybné předpokládat, že při měření se podaří zrcadlo umístit do takové vzdálenosti od vzorku, která je rovna ohniskové. Z tohoto důvodu uvádím spot diagram pro defokuseovaný systém, který již neposkytuje ideální zobrazení. Ve spot diagramech níže je tedy uvažována defokusace  $\pm 2$  mm.

Plazma na povrchu vzorku má obvykle průměr 2 mm. Vzhledem k tomu, že velikost plazmatu je mnohonásobně menší, než ohnisková délka parabolického zrcadla, aproximuji pro zjednodušení plazma jako bodový zdroj. Tuto aproximaci je možné použít proto, že největší podíl na posbíraném záření plazmatu má s výrazným předstihem právě osový bod, respektive oblasti plazmatu velmi blízké jeho středu.

Obě tato zrcadla mají na svém povrchu povlak, který zvyšuje efektivitu odrazu pro vlnové délky v oblasti UV záření. Nejnížší vlnová délka, kterou zrcadla efektivně odráží, je 250 nm. Záření plazmatu, které v LIBS bývá využíváno je z rozmezí 200-800 nm, ve velmi nízkých vlnových délkách je však signál dost slabý a k celkovému výsledku analýzy u běžných měření významně nepřispívá. Z tohoto důvodu tato ztráta není pro tuto aplikaci příliš podstatná.

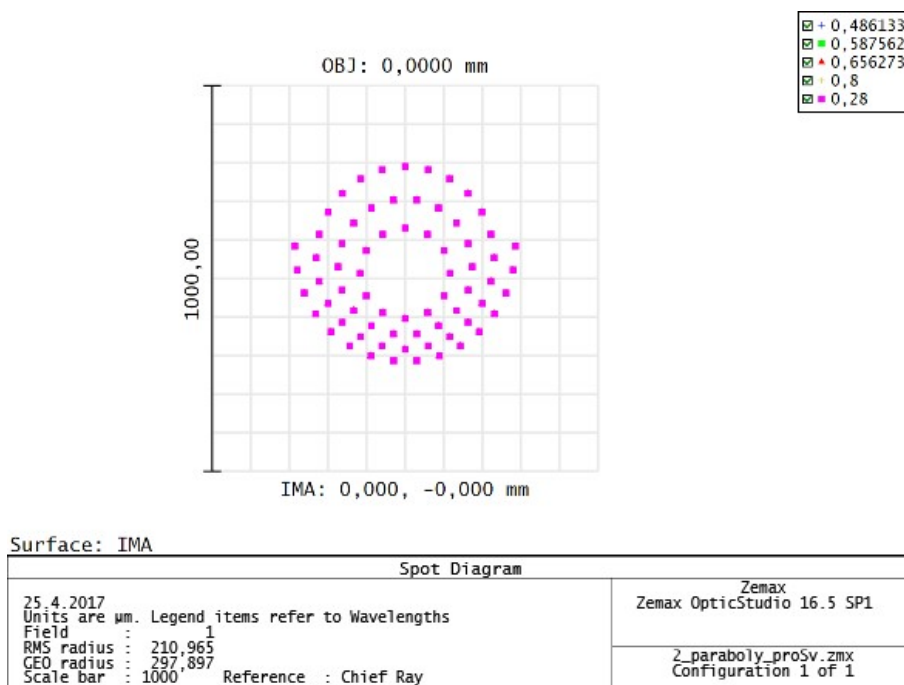


Obrázek 4.8: Náhled rozložení optických prvků sběrné soustavy.



Obrázek 4.9: Spot diagram při defokusaci primární paraboly o 2 mm

### 4.3. OPTIMALIZACE ZVOLENÉHO NÁVRHU



Obrázek 4.10: Spot diagram při defokusaci primární paraboly o - 2 mm

Posledním prvkem, který je pro sběr záření důležitý, je optické vlákno. Při sběru záření je důležité, aby se co nejvíce záření dostalo na plochu jádra vlákna. Kvantita převažuje nad kvalitou zobrazení zejména proto, že kvalita přenosu signálu, a tedy i jeho množství přenesené vláknem, jsou omezeny numerickou aperturou vlákna. Použitím svazku optických vláken místo jednoho lze zvětšit jádro vlákna schopné přenosu signálu. Pro LIBS aplikace se nejčastěji používá svazek optických vláken, které jsou na vstupu uspořádány do kruhu a na výstupu (tedy na vstupu spektrometru) lineárně.

Pro svou bakalářskou práci jsem vybrala optické vlákno od firmy Thorlabs s jádrem svazku o průměru 640  $\mu\text{m}$ . Po porovnání tohoto průměru se spoty při defokusaci parabolického zrcadla na obrázcích 4.9 a 4.10, jejichž průměr nepřekročí hodnotu 422  $\mu\text{m}$ , můžeme říct, že i při defokusaci bude systém schopen posbírat dostatek záření. Parametry vlákna důležité pro tuto práci jsou opět shrnuty do tabulky.

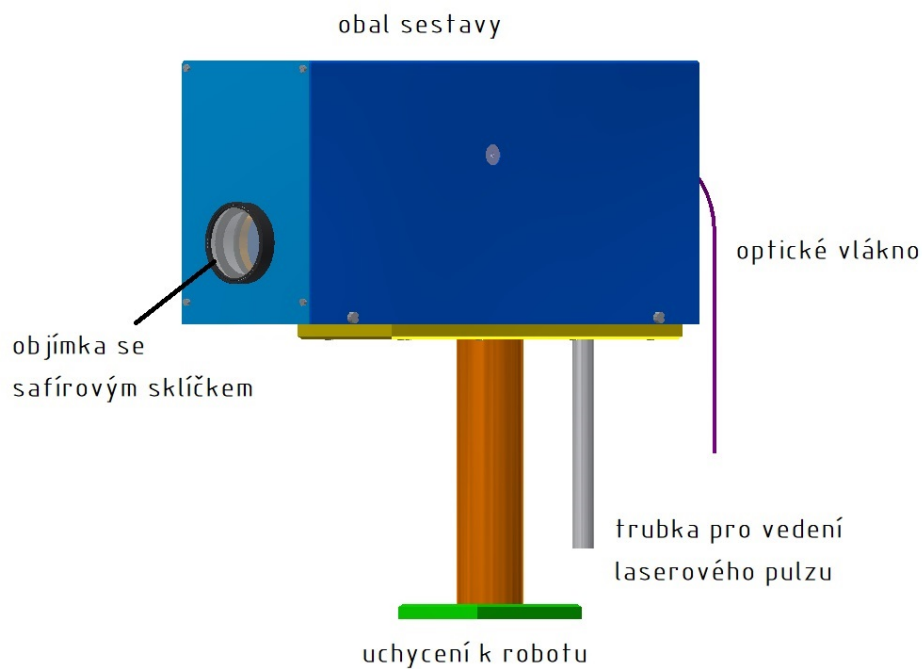
Tabulka 4.4: Parametry optického vlákna.

Katalogové číslo	BFL200HS02
Rozsah vlnových délek	250 - 1200 nm
Počet vláken	7
Průměr jádra kruhového konce	640 $\mu\text{m}$
Numerická apertura	0,22
Min. poloměr při ohýbání	53 mm

## 4.4. Konstrukční řešení

Optický návrh popsany v předchozím oddílu jsem zvolila mimojiné proto, že tato varianta je v mnoha ohledech nejvhodnější pro konstrukci. Jak jsem již zmiňovala v předchozích oddílech, nejdůležitější podmínkou pro správnou funkčnost je zajištění jejich souososti. Dalším důležitým bodem je zajištění optimální vzdálenosti jednotlivých prvků. Oba tyto problémy lze elegantně vyřešit použitím klecového systému, který nejenže zajistí souosost všech prvků, ale také jejich snadnou adjustaci. Výhodou z hlediska technologické náročnosti výroby některých komponent je také fakt, že veškeré součásti pro konstrukci klecového systému lze zakoupit..

Aparatura je rozdělena do dvou částí. Cílem bakalářské práce je pouze návrh fokusační a sběrné optiky. Přívod optického vlákna na spektrometr nebo přesná délka trubice, která povede laserový svazek do optické části aparatury, zde nejsou řešeny. Stejně tak podstavec této části aparatury, který ji uchycuje na robota Morpheus, má spíše ilustrativní charakter. V dalším textu bude optická část aparatury označována obecně jako sestava.



Obrázek 4.11: Vnější pohled na sestavu.



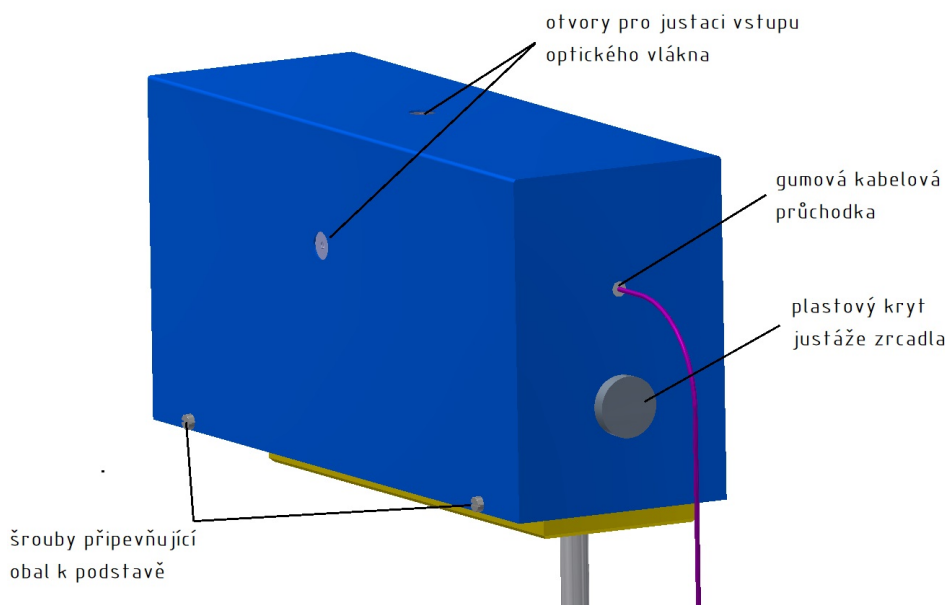
## 4.5. Vnější část sestavy

### 4.5.1. Obal sestavy

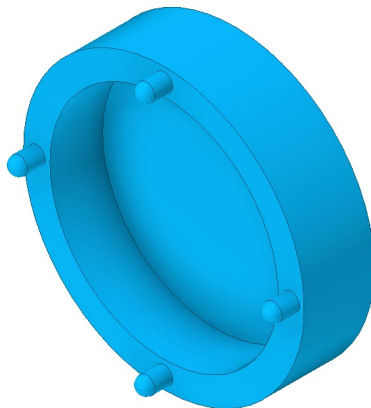
Výška sestavy je 178 mm, šířka 122 mm a délka 375 mm. Obal sestavy je vyrobený z tenkého hliníkového plechu a je rozdělen na dvě části z důvodu jeho snadnější demontáže při nutnosti úprav některého z vnitřních prvků.

V plechu tvořícím přední stěnu obalu jsou po stranách vyřezány čtyři díry pro šrouby, které přední stěnu upevňují ke zbytku obalu. Aby byla optika, kterou obal chrání, izolována od okolí kvůli vniknutí nečistot, je přední stěna obalu nasunuta na objímku pro dvoupalcovou optiku (viz obr. 4.11). V ní je umístěno safírové sklíčko, které zabraňuje vniku nečistot do sestavy. Safírové sklíčko bylo voleno kvůli tomu, že propouští vlnové délky v rozmezí 200 – 5500 nm. Vybrala jsem ho tedy zejména kvůli spodní hranici 200 nm, která je u jiných materiálů vyšší a pro sběr plazmatu o vlnových délkách 200 – 800 nm nevhodná).

Obal je přišroubován k podstavě desce sestavy pouze pomocí čtyř šroubů, lze ho tedy snadno odejmout. Spojení přední části a zbytku obalu je vzhledem k malé tloušťce plechů zajištěno pomocí nýtovacích matic, které jsou nalisovány ke spodnímu plechu. Na jedné z bočních a horní stěně jsou vyřezány díry, které zajišťují snadný přístup k justaci polohy optického vlákna v osách x a y. Tyto otvory lze následně utěsnit např. gumovým těsněním. V zadní stěně se nachází dva otvory. V prvním je umístěna kabelová průchodka, jíž prochází optické vlákno. Druhým otvorem lze justovat polohu zrcátka, odrážejícího laserové záření z vertikální do horizontální polohy, ve všech třech osách. Tento otvor je utěsněn plastovým krytem, který bude vyroben pomocí 3D tisku z materiálu ABS. Tištěný díl není součástí výkresové dokumentace, proto ho uvádím na obrázku 4.13.



Obrázek 4.12: Zadní část obalu aparatury.



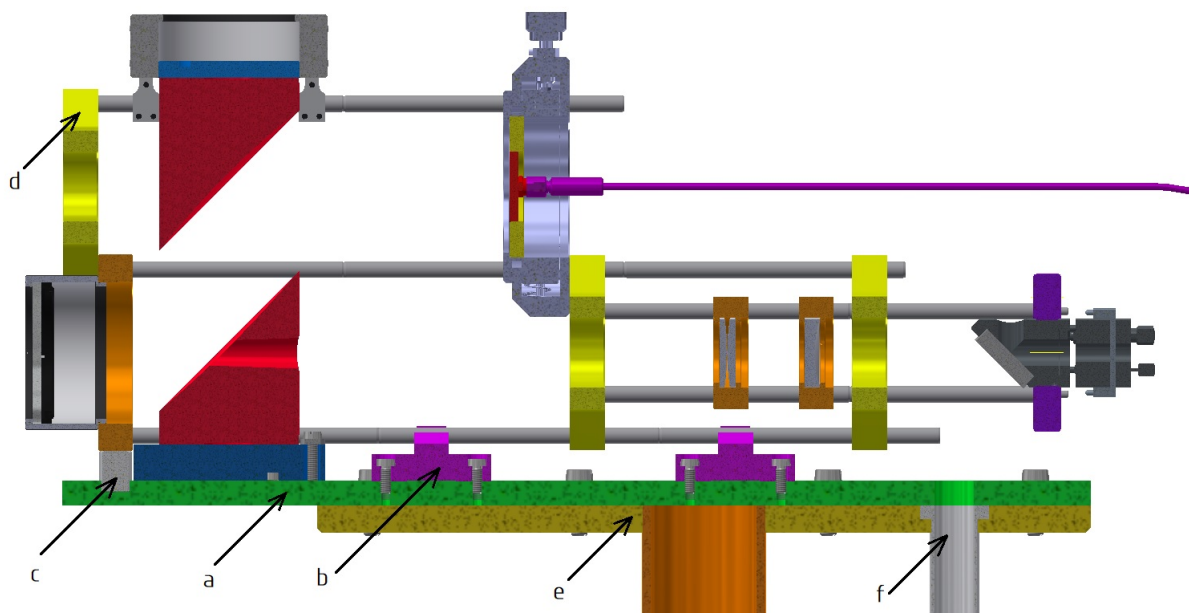
Obrázek 4.13: Plastový kryt utěšňující obal.

#### 4.5.2. Uchycení k robotovi

Uchycení k robotovi Morpheus je momentálně řešeno prostřednictvím svařeného dílu, složeného z trubice a přírub na každém jejím konci. Příruba na spodním konci trubice je připevněná k plechovému krytu pohonu robota pomocí čtyř šroubů M6. Příruba na horním konci svařeného dílu je šrouby spojena s podstavou deskou sestavy. Tato příruba má na horní straně, připojené k podstavě, vyřezaný čtvercový otvor, do něž se upevní svařený díl pro přívod laserového svazku. Tento přívod je složený ze čtvercové příruby a trubice, která bude připojena přímo k laseru. Při spojení přívodu laseru a příruby jsem ve čtvercovém otvoru volila uložení s přesahem, čímž se zabrání posuvům dílu v otvoru příruby. Tato konfigurace umožňuje měřit pouze v jedné výšce vzorku, řešení tohoto problému však není náplní této práce.

## 4.6. Vnitřní část sestavy

Veškeré prvky vnitřní části jsou, vyjma primárního parabolického zrcadla, umístěny v klecovém systému. Komponenty klecového systému, včetně optických prvků, jsou až na výjimky, které budou v konkrétních případech zmíněny, vyráběny firmou Thorlabs. Při reálném sestavení budou pozice komponent v klecovém systému na tyčích zajištěny svorkami. Protože pro samotnou funkci sestavy nejsou důležité, nejsou dále uvažovány. Řez sestavou s popsanými konstrukčními prvky je zobrazen na obrázku 4.14. Optické komponenty budou popsány v samostatných sekcích.



Obrázek 4.14: Řez sestavou: a – podstavná deska, b – upevnění klecové konstrukce k podstavě, c – podpěra, d – adaptéry LCP02, e – podstavec sestavy, f – trubice vedoucí laserový svazek.

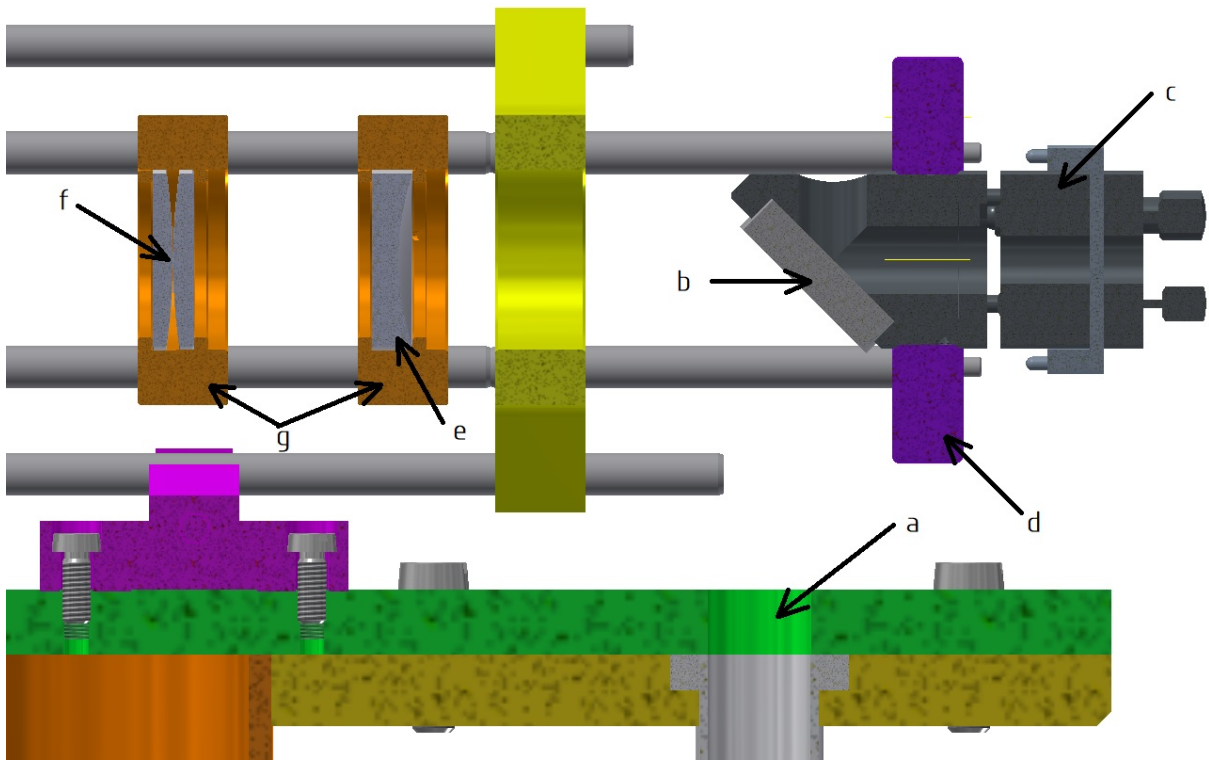
Klecový systém je k podstavě (a) připevněn pomocí dvou držáků (b), stabilita konce sestavy a rovnoměrnější rozložení sil jsou podpořeny podpěrou (c). Přesné uložení podpěry je zajištěno distanční podložkou DIN 988. Fokusační optika včetně odrazného zrcátka je umístěna na normované klecové konstrukci s roztečí nosných tyčí 30 mm. Tato konstrukce je poté pomocí adaptéru LCP02 (d) umístěného uprostřed rozšířena na 60 mm a pokračuje až ke konci aparatury. Na této části systému je vytvořeno druhé patro s toutéž vzdáleností os tyčí. Průhybu klecového systému zabraňují adaptéry LCP02, které jsou ve zbylých dvou případech použity jako podpůrné prvky.

### Podstava

Podstavná deska tvoří základní prvek sestavy. Je vyřezaná z hliníkového polotovaru tloušťky 10 mm. Do podstavy jsou vyřezané závity pro šrouby, které slouží k uchycení obalového plechu a komponent sestavy. K přírubě podstavce (e na obrázku 4.14) je podstavná deska přišroubována pomocí osmi šroubů M6, závity jsou vyřezány do příruby. V pod-

stavné desce jsou tedy pouze otvory bez závitů. Zejména kvůli snazší vyrobiteľnosti jsou všechny otvory v desce průchozí. Podstavná deska je součástí výkresové dokumentace.

#### 4.6.1. Umístění fokusační optiky



Obrázek 4.15: Detail umístění fokusačních prvků sestavy: a - otvor pro vedení laserového svazku, b - rovinné zrcátko 88533, c - držák rovinného zrcátka, d - klecový díl, e - plankonkávní čočka LC1582, f - dublet tvořený plankonvexními čočkami LA1433-YAG, g - klecové díly CP02T\_M upevňující jednotlivé komponenty.

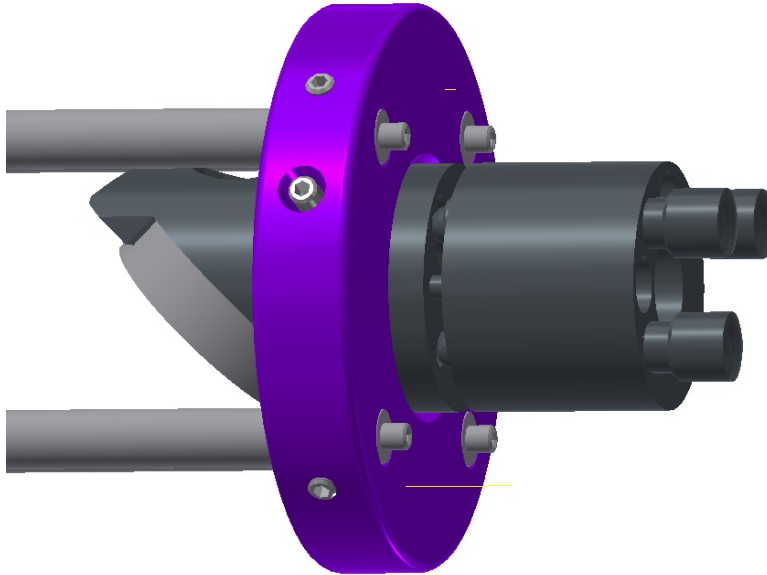
Fokusační prvky aparatury jsou umístěny v normovaném klecovém systému s roztečí os tyčí klece 30 mm (viz obrázek 4.15). Laserový svazek je do sestavy veden trubicí a otvorem v podstavné desce (a). Zrcátkem (b), které svírá s optickou osou čoček úhel  $45^\circ$ , je svazek odražený do osy klecového systému fokusační optiky. Toto zrcátko o průměru 25 mm od firmy Edmund Optics je vyrobeno přímo pro Nd:YAG laser s vlnovou délkou 1064 nm. Polohu zrcátka v držáku (c) od stejného výrobce lze justovat XYZ posuvem. XYZ posuv je umístěn do vyráběného klecového dílu (d).

Svazek je roztažen plankonkávní čočkou LC1582(e) a dopadá na dublet (f), tvořený dvěma plankonvexními čočkami LA1433-YAG, které jsou přiloženy zakřivenými plochami k sobě. Poškození těchto ploch v bodě jejich styku lze zabránit například přidáním pružného těsnicího elementu. Pozice optických prvků v klecových dílech CP02T\_M (g) je zajištěna těsnicími kroužky, které jsou dodávány spolu s tímto dílem. Spoj klecového dílu a těsnicího kroužku je realizován prostřednictvím závitů. Pozice čoček v klecových dílech jsou fixní, justace vzdáleností spojného a rozptylného elementu bude prováděna posuvem celého klecového dílu.

#### 4.6. VNITŘNÍ ČÁST SESTAVY

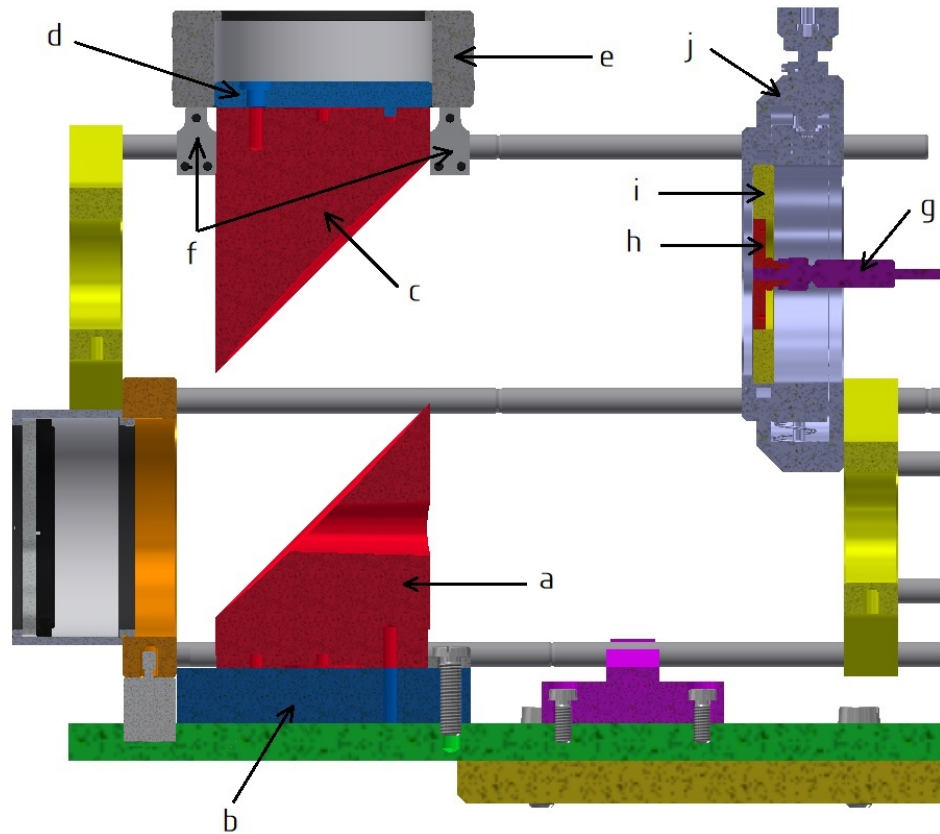
##### Vyráběný klecový díl

Protože žádný z komerčně vyráběných klecových dílů není vhodný pro navržené konstrukční řešení, bude vyrobena příslušná náhrada. Jedná se o hliníkový díl kruhového průřezu s vnitřním průměrem 25 mm a vnějším průměrem 57 mm. Do dílu jsou vyřezány otvory pro tyče normované klecové konstrukce s roztečí tyčí 30 mm. Poloha dílu na klecové konstrukci je zajištěna stavěcími šrouby, umístěnými v závitech vyřezaných v plášti dílu. Stejným způsobem je řešeno také zajištění XYZ posuvu zrcadla.



Obrázek 4.16: Uchycení zrcadla v klecovém dílu.

## 4.6.2. Umístění sběrné optiky



Obrázek 4.17: Detail umístění sběrných prvků sestavy: a - primární zrcadlo MPD269-F01, b - podstavec zrcadla, c - sekundární zrcadlo MPD249-F01, d - adaptér SM2MP, e - klecový díl LCP01T\_M, f - spojka s čepy C2A, g - optické vlákno, h - adaptér SM1SMA pro optické vlákno, i - adaptér SM2A6, j - klecový díl CXY2 s XY posuvem.

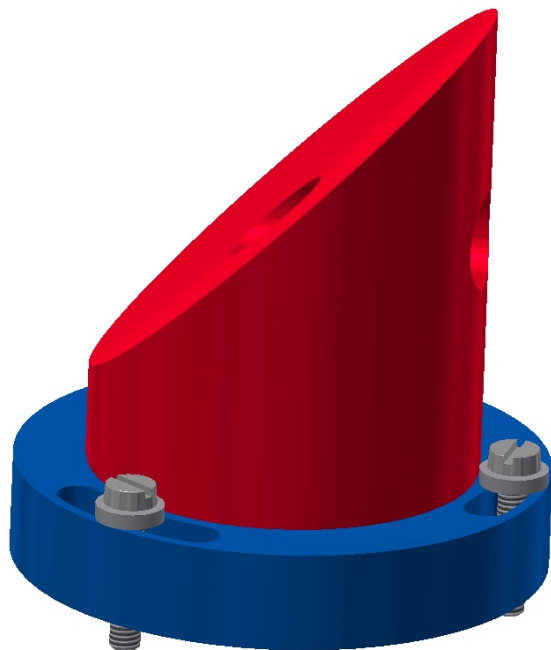
Primární parabolické zrcadlo MPD269-F01 (a) má ve svém středu vyřezán otvor, kterým prochází fokusovaný laserový puls. Toto zrcadlo je připevněno k podstavci (b), na němž se nachází tři drážky. Pohyb tří šroubů, procházejících drážkou a zašroubovaných do podstavní desky, umožňuje natočení zrcadla přibližně o  $\pm 9,5^\circ$  od středu drážek. Každý tento šroub přitlačí závitovou podložku.

Sekundární parabolické zrcadlo MPD249-F01 (c) je šrouby, dodávanými spolu s tímto dílem, spojeno s adaptérem SM2MP (d) s vnějším závitem. Tímto závitem je adaptér připevněn ke klecovému dílu (e), což současně umožňuje natočení zrcadla při současně změně výšky. Tento klecový díl je vsunut na spojky s čepy (f), které jsou připevněny k základní konstrukci klece. Protože primární parabolické zrcadlo není umístěno v klecové konstrukci, souosost těchto prvků není automaticky zaručena. Posuvem spojek po tyčích klece lze však polohu sekundárního zrcadla vůči primárnímu snadno justovat.

Vstup optického vlákna (g) se nachází v adaptéru na optické vlákno SM1SMA (h). Protože tento adaptér je děláný na klecový systém pro palcovou optiku, je použit ještě jeden

#### 4.6. VNITŘNÍ ČÁST SESTAVY

adaptér SM2A6 (i) se závitem na vnitřním i vnějším průměru, který adaptér SM1SMA spojuje s klecovým dílem CXY2 (j) s XY posuvem.



Obrázek 4.18: Uložení parabolického zrcadla na podstavci s drážkami.

## 5. Závěr

Cílem bakalářské práce byl návrh fokusační a sběrné optiky pro kompaktní LIBS aparaturu, která bude umístěna na robota Morpheus. V práci byl nejprve představen teoretický základ metody LIBS, následně jsem se zaměřila zejména na popis instrumentace. V rešerši jsem v souladu s tématem mé bakalářské práce shrnula poznatky o instrumentaci pro dálkovou LIBS analýzu.

Na optický návrh bylo kladeno několik požadavků. Důraz byl kladen zejména na robustnost, citlivost a kompaktnost návrhu. V práci byly představeny 4 optické návrhy, z nichž jsem z hlediska citlivosti, robustnosti a konstrukční náročnosti vybrala nejvhodnější.

Aby bylo možné na povrchu vzorku vybudit plazma, je třeba dosáhnout plošné hustoty výkonu laserového záření na povrchu vzorku v řádu  $\text{GW}\cdot\text{cm}^{-2}$ . Toho lze pro malé energie používané v LIBS instrumentaci dosáhnout vhodnou volbou fokusační optiky. Fokusační optika musí být schopna laserový puls zfokusovat na povrch vzorku do co nejmenší stopy dostatečné pro vybuzení plazmatu. Výsledný návrh fokusační sestavy je složen ze tří prvků. Svazek je nejprve roztažen plankonkávní čočkou a dopadá na dublet, který je vytvořen přiložením dvou plankonvexních čoček. Ty jsou k sobě přiloženy zakřivenými povrchy. Tato konfigurace umožňuje laserový svazek o průměru 12,7 mm a vlnové délce 1064 nm zfokusovat do oblasti, jejíž stopa za ideálních podmínek nepřesahovala průměr 90  $\mu\text{m}$ . Ohnisková vzdálenost sestavy, ve které se nachází povrch vzorku, byla určena jako 274,8 mm. Změnou vzdálenosti optických prvků lze v případě potřeby ohniskovou vzdálenost justovat.

Nejdůležitějším parametrem, kterým jsem se řídila při návrhu sběrné optiky, byla citlivost. Ta vyjadřuje množství záření plazmatu, které je touto optikou možno zachytit. Pro sběrnou optiku jsem zvolila systém dvou parabolických zrcadel. Parabolická zrcadla umožňují ideální zobrazení z bodu do bodu, kdy zvětšení je dáno poměrem ohniskových vzdáleností těchto zrcadel. Pracovní vzdálenost primárního zrcadla je 152,4 mm, což udává jeho vzdálenost od vzorku. Protože při reálném měření pravděpodobně nebude seřízení sestavy dokonalé, pomocí simulací v programu Zemax jsem si zobrazila spot diagram při mírné defokusaci systému o velikosti  $\pm 2$  mm. Průměr optického vlákna, které bude použito, je 640  $\mu\text{m}$ , průměr stopy záření na povrchu vlákna pak přibližně 400  $\mu\text{m}$ . Systém tedy dle simulací prokazoval dostatečnou citlivost i při této mírné defokusaci. Nevýhodou této konfigurace je, že systém způsobuje ztrátu části záření kvůli otvoru v primárním parabolickém zrcadle. Pomocí výpočtu prostorového úhlu jsem ověřila ztráty z celkového záření plazmatu, kterými byly jednotlivé návrhy zatíženy. Zvolený optický návrh vykazoval pouze 0,5% ztrátu z celkového množství záření plazmatu, který byl systém schopen zachytit. Tato ztráta byla druhá nejmenší ze všech návrhů. Jeden ze zvolených návrhů nevykazoval žádné ztráty, jeho konstrukce by však byla příliš náročná.

Při návrhu konstrukce umístění optických elementů bylo třeba kromě jejich sousostí brát v potaz možnost jejich snadné justáže v těchto osách. Jako nejvhodnější řešení jsem zvolila klecový systém, který umožňuje sjednotit optické osy jednotlivých prvků, které jsou umístěny v klecových dílech. Tyto klecové díly lze snadno po tyčích klecového systému posouvat, čímž lze relativně přesně prvky umístit. Klecový systém bude sestaven samostatně a poté bude připojen k podstavné desce. Podstavná deska je kromě klecového systému spojena s plechovým obalem konstrukce a přírubou, uchycující celou sestavu na



podstavec robota. Plechový obal chrání sestavu před vniknutím nečistot, v místě otvoru pro průchod záření z a do sestavy je sestava chráněna safírovým sklíčkem. Hmotnost sestavy včetně uchycení k robotovije přibližně 4 kg. Tato hmotnost je dostatečně malá, sestavu tedy lze pro danou aplikaci použít.

Všechny cíle bakalářské práce byly splněny. Výsledný optický návrh splňuje požadavky kladené na fokusační i sběrnou optiku. Konstrukční návrh je snadno sestavitelný a umožňuje snadnou justáž prvků. Vzhledem k tomu, že většina součástí je vyráběna z hliníku, byla byl také splněn požadavek na hmotnost soustavy.

Dalším postupem je sestavení navrženého optomechanického systému jeho následné testování. Dále je třeba řádně navrhnout stojan pro sestavu tak, aby bylo možné upravovat jeho pozici a měřit tak vzorky v různých výškách.

# Literatura

- [1] CREMERS, D.A. and L. RADZIEMSKI: *Handbook of laser-induced breakdown spectroscopy*. Chichester: John Wiley, 2006. 283 p. ISBN 0-470-09299-8.
- [2] MIZIOLEK, A. W., PALLESCHI, V. and I. SCHECHTER.: *Laser-induced breakdown spectroscopy (LIBS): fundamentals and applications*. Cambridge: Cambridge University Press, 2006. 620 p. ISBN 0-521-85274-9.
- [3] FORTES, F.J. and J.J. LASERNA: The development of fieldable laser-induced breakdown spectrometer: No limits on the horizon. *Spectrochimica Acta Part B: Atomic Spectroscopy* . 2010, **65**(12), p. 975-990. DOI: 10.1016/j.sab.2010.11.009. ISSN 05848547.
- [4] NOVOTNÝ, J.: *Dálkově řízená laserová spektroskopie (LIBS) = Remote laser induced breakdown spectroscopy (LIBS)*. [Disertační práce.] Brno: VUT, FSI, 2012. 97 p.
- [5] EL HADDAD, J., L. CANIONI and B. BOUSQUET: Good practices in LIBS analysis: Review and advices. *Spectrochimica Acta Part B: Atomic Spectroscopy*. 2014, **101**, p. 171-182. DOI: 10.1016/j.sab.2014.08.039. ISSN 05848547.
- [6] MICHEL, Anna P. M.: Review: Applications of single-shot laser-induced breakdown spectroscopy. *Spectrochimica Acta Part B: Atomic Spectroscopy*. 2010, **65**(3), p. 185-191. DOI: 10.1016/j.sab.2010.01.006. ISSN 05848547.
- [7] YAMAMOTO, Karen Y., David A. CREMERS, Monty J. FERRIS and Leeann E. FOSTER: Detection of Metals in the Environment Using a Portable Laser-Induced Breakdown Spectroscopy Instrument. *Applied Spectroscopy*. 1996, **50**(2), p. 222-233. DOI: 10.1366/0003702963906519. ISSN 00037028.
- [8] <http://msl-scicorner.jpl.nasa.gov> [online]. Available from: <http://msl-scicorner.jpl.nasa.gov/Instruments/ChemCam/>
- [9] KAISER, Jozef: *Spektroskopie laserem buzeného plazmatu*. [Inaugurační přednáška.] VUTIUUM, 2012. 24 p. ISBN 0-521-85274-9.
- [10] PROCHÁZKA, D.: *Detekce brzdných stop pomocí spektrometrie laserem indukovaného plazmatu (LIBS) a spektrometrie laserem indukované fluorescence (LIBS+LIFS)*. [Disertační práce.] Brno: VUT, FSI, 2014. 97 p.
- [11] <http://libs.fme.vutbr.cz> [online]. Available from: <http://libs.fme.vutbr.cz/index.php/teorie/fyzikalni-princip-libs-zaklady>
- [12] GALBÁCS, G.: A critical review of recent progress in analytical laser-induced breakdown spectroscopy. *Analytical and Bioanalytical Chemistry*. 2015, **407**(25), p. 7537-7562. DOI: 10.1007/s00216-015-8855-3. ISSN 1618-2650.

## LITERATURA

- [13] RAKOVSKÝ, J., P. ČERMÁK, O. MUSSET and P. VEIS: A review of the development of portable laser induced breakdown spectroscopy and its applications. *Spectrochimica Acta Part B: Atomic Spectroscopy*. 2014, **101**, p. 269-287. DOI: 10.1016/j.sab.2014.09.015. ISSN 05848547.
- [14] GARCIA-VILLAREAL and H. SOBRAL: Design and Construction of a pulsed Nd:YAG laser for LIBS applications. *Journal of physics: Conference Series*. 2015, **582**. DOI: 10.1088/1742-6596/582/1/012012. ISSN 1742-6596.
- [15] VRBOVÁ, M., H. JELÍNKOVÁ a P. GAVRILOV: *Úvod do laserové techniky*. Vydavatelství ČVUT, 1998. 228 s. ISBN 80-01-01108-9.
- [16] <https://www.rp-photonics.com/> [online]. Available from: <https://www.rp-photonics.com/encyclopedia.html>
- [17] <http://spie.org> [online]. Available from: [https://spie.org/publications/tt48\\_376\\_schwarzschild](https://spie.org/publications/tt48_376_schwarzschild)
- [18] BORN, M. and E. WOLF: *Principles of Optics. Electromagnetic Theory of Propagation, Interference and Diffraction of Light*. Cambridge: University Press, 1997. 808 p. ISBN 0-521-63921-2.
- [19] FLOREK, S., C. HAISCH, M. OKRUSS and H. BECKER-ROSS: A new, versatile echelle spectrometer relevant to laser induced plasma applications. *Spectrochimica Acta Part B: Atomic Spectroscopy*. 2001, **56**(6), p. 1027-1034. DOI: 10.1016/S0584-8547(01)00200-2. ISSN 05848547.
- [20] SALLÉ, B., P. MAUCHIEN and S. MAURICE: Laser-Induced Breakdown Spectroscopy in open-path configuration for the analysis of distant objects. *Spectrochimica Acta Part B: Atomic Spectroscopy*. 2007, **62**(8), p. 739-768. DOI: 10.1016/j.sab.2007.07.001. ISSN 05848547.
- [21] LASERNA, J. J., R. F. REYES, R. GONZÁLEZ, L. TOBARIA and P. LUCERNA: Study on the effect of beam propagation through atmospheric turbulence on standoff nanosecond laser induced breakdown spectroscopy measurements. *Optics Express*. 2009, **17**(21), p. 10265-10276. DOI: 10.1364/OE.17.010265. ISSN 1094-4087.
- [22] MAURICE, S., R. C. WIENS, M. SACCOCCIO, et al.: The ChemCam Instrument Suite on the Mars Science Laboratory (MSL) Rover: Science Objectives and Mast Unit Description. *Space Science Reviews*. 2012, **170**(1-4), p. 95-166. DOI: 10.1007/s11214-012-9912-2. ISSN 0038-6308.
- [23] WIENS, R. C., S. MAURICE, B. BARRACLOUGH, et al.: The ChemCam Instrument Suite on the Mars Science Laboratory (MSL) Rover: Body Unit and Combined System Tests. *Space Science Reviews*. 2012, **170**(1-4), p. 167-227. DOI: 10.1007/s11214-012-9902-4. ISSN 0038-6308.
- [24] *Thorlabs, Inc.* [online]. Available from: <https://www.thorlabs.com/>
- [25] *Edmund Optics, Inc.* [online]. Available from: <https://www.edmundoptics.com/>

## 6. Seznam použitých zkratek a symbolů

LIBS	<i>Laser-Induced Breakdown spectroscopy</i>
VUT	Vysoké učení technické v Brně
LIPS	<i>Laser-Induced Plasma Spectroscopy</i>
AES	atomová emisní spektroskopie
XRF	<i>X-ray Fluorescence</i>
LIF	<i>Laser-Induced Fluorescence</i>
IMS	<i>Ion Mobility Spectrometry</i>
Nd:YAG	<i>Neodymium-doped Yttrium Aluminium Garnet</i>
Ba	baryum
Be	beryllium
Pb	olovo
Sr	stroncium
MSL	<i>Mars Science Laboratory</i>
RMI	<i>Remote Micro-Imager</i>
LIP	<i>Laser-Induced Plasma</i>
LTE	<i>Local Thermodynamic Equilibrium</i>
ICCD	<i>Intensified Charge Coupled Device</i>
Y <sub>2</sub> Al <sub>5</sub> O <sub>12</sub>	yttrium aluminium granát
Nd <sup>3+</sup>	neodymový ion
FLPSS	<i>Flash Lamp Pumped Solid State</i>
DPSS	<i>Diode Pumped Solid State</i>
UV	<i>Ultra Violet</i>
CCD	<i>Charge Coupled Device</i>
MCP	<i>MicroChannel Plate</i>
S/N	<i>Signal to Noise ratio</i>
Nd:KGW	<i>Neodymium-doped Potassium Gadolinium Tungstate</i>

$I_{min}$	minimální zářivý tok pro ablaci vzorku
$\rho$	hustota materiálu
$L_v$	skupenské teplo varu
$\kappa$	koeficient termodifúze
$\Delta t$	délka pulzu
$n_e$	elektronová hustota plazmatu
$E$	energie
$T$	termodynamická teplota
$\lambda$	vlnová délka
$n_c$	kritická elektronová hustota
$R$	rozlišení spektrometru
$D$	úhlová disperze
$d\delta$	úhel, který svírají paprsky s rozdílem vlnových délek $d\lambda$
$d\lambda$	rozdíl vlnových délek
$\Omega$	prostorový úhel
$\alpha$	rovinný úhel
$I$	intenzita záření
$S$	obsah
$Z$	zvětšení
$f$	ohnisková délka

# 7. Seznam příloh

## 7.1. Výkresová dokumentace

Název výkresu	Číslo výkresu	Formát
Klecový díl	BP_01	A3
Podpěra	BP_02	A4
Podstavná deska	BP_03	A3
Příruba	BP_04	A3
Příruba	BP_05	A4
Trubka	BP_06	A4
Přívod laserového svazku	BP_07	A3
Trubka	BP_08	A4
Příruba	BP_09	A4
Stojan sestavy	BP_10	A3
Obal - přední stěna	BP_11	A4
Obal	BP_12	A1
Podložka	BP_13	A4
Optomechanická sestava	BP_14	A1
Optomechanická sestava (kusovník)	BP_14b	A4
Optomechanická sestava (kusovník)	BP_14c	A4