

ČESKA ZEMĚDĚLSKÁ UNIVERZITA V PRAZE

FAKULTA ŽIVOTNÍHO PROSTŘEDÍ  
KATEDRA PLÁNOVÁNÍ KRAJINY A SÍDEL



**Územní studie urbanistického řešení rozvoje pomocí vegetačních střech**

Bakalářská práce

Vedoucí práce: doc. Ing. Jakub Štibinger CSc.

Bakalant: Yuliia Vorobiova

2022

# ČESKÁ ZEMĚDĚLSKÁ UNIVERZITA V PRAZE

Fakulta životního prostředí

## ZADÁNÍ BAKALÁŘSKÉ PRÁCE

Yuliia Vorobiova

Územní technická a správní služba v životním prostředí

Název práce

**Územní studie urbanistického řešení rozvoje pomocí vegetačních střech**

Název anglicky

**Territorial study of urban development via vegeta on roofs**

---

### Cíle práce

Cílem práce je zpracování základních informací o vegetačních střechách a způsobu zachování dešťové vody v urbanizovaných zónách. Pozornost bude také věnována podrobnému popisu lokálního vlivu na zmírnění klimatických změn ve vybraných lokalitách.

### Metodika

V teoretické části práce bude popsáno, co jsou vegetační střechy, existující druhy a technická konstrukce vrstev a vodních nádrží pro nakládání s dešťovou vodou. Metodicky půjde o vytvoření aktuálního literárního přehledu v oblasti změn legislativy nakládání s dešťovou vodou.

V praktické části práce bude provedena analýza vsakování vody – infiltrace v různých typech vybraných lokalit. Výsledky budou následně statisticky porovnány s celostátními hodnotami.

---



## **Doporučený rozsah práce**

40 až 50 normo stran včetně tabulek, obrázků a grafů

## **Klíčová slova**

vegetační střechy, voda, dešťová voda, změny klimatu, výpar.

---

## **Doporučené zdroje informací**

HAVRÁNEK H., PONOCNÁ T., 2018: Hodnocení zranitelnosti České republiky ve vztahu ke změně klimatu k roku 2014. Cenia a Centrum pro otázky životního prostředí UK v Praze, Praha, 39 s.

JIANG, Y., ZEVENBERGER, Ch., MAB, Y., 2018: Urban pluvial flooding and stormwater: A contemporary review of China's challenges and „sponge cities“ strategy. Environmental Science and Policy 80, 129-133 s.

STRANSKÝ D., KABELKOVÁ I., VÍTEK J., SUCHÁNEK M., 2007: Podklad pro koncepci nakládání s dešťovými vodami v urbanizovaných územích, AČE ČR, 58 s.

TAYLOR, D.A., 2007: Growing Green Roofs, City by City, 115 (6), 225-232 s.

TUHÁČEK M., JELÍNKOVÁ J., 2015: Právo životního prostředí: praktický průvodce. Grada. Praha. 288 s.

WONG N.H., CHEONG D.K.W., YAN H., SOH J., ONG C.L., SIA A., 2003: The effects of rooftop garden on energy consumption of a commercial building in Singapore. Energy & Buildings 35 (4), 333-335 s.

---

## **Předběžný termín obhajoby**

2021/22 LS – FZP

## **Vedoucí práce**

doc. Ing. Jakub Štibinger, CSc.

## **Garantující pracoviště**

Katedra plánování krajiny a sídel

## **Konzultant**

Ing. Purnoch

Elektronicky schváleno dne 22. 3. 2022

Elektronicky schváleno dne 22. 3. 2022

---

**prof. Ing. Petr Sklenička, CSc.**

---

**prof. RNDr. Vladimír Bejček, CSc.**

Vedoucí katedry

Děkan

---

V Praze dne 29.03.2022

---

**Prohlášení:**

Prohlašuji, že jsem tuto bakalářskou práci vypracovala samostatně, pod vedením doc. Ing. Jakuba Štibingera CSs.

Uvedla jsem všechny literární prameny a publikace, ze kterých jsem čerpala.

Prohlašuji, že tištěná verze se shoduje s verzí odevzdanou přes Univerzitní informační systém.

V Praze dne 29.03.2022

..... podpis

### **Poděkování**

Rada bych poděkovala vedoucímu mé bakalářské práce doc. Ing. Jakubu Štibingerovi CSc. za cenné rady, odborné vedení, směřování a podporu při psaní mé bakalářské práce.

Děkuji také mé rodině za velkou míru pozitivní energie v momentech, kdy jsem to potřebovala.

V Praze dne 29.03.2022

.....*podpis*

## **Abstrakt**

Bakalářská práce se zabývá vegetačními střechami a rozboru různých druhů sklonu, konkrétně tedy konstrukcí zelených střech, včetně detailního popisu procesu sběru dešťové vody a následné jí použití pro zalévání rostlin.

Zabývá se stručnou charakteristikou protierozních opatření a vhodných druhů rostlin pro použití k realizaci na vegetačních střechách. V práci také nastíněná hlavní pravidla pro efektivní údržbu střešních zahrad.

V závěru bakalářské práce jsou uvedeny druhy certifikátů, které jsou požadované pro realizaci projektů, a příklady úspěšných staveb jak ve světě, tak i v Čechách.

## **Klíčová slova:**

Vegetační střechy, voda, dešťová voda, změny klimatu, výpar.

## **Abstract**

The bachelor's thesis deals with vegetation roofs and analysis of various types of slopes, specifically the construction of green roofs, including a detailed description of the rainwater harvesting process and its subsequent use for watering plants.

It deals with a brief description of anti-erosion measures and suitable plant species suitable for use on vegetation roofs. The main rules for the effective maintenance of roof gardens are also outlined in the work.

At the end of the bachelor's thesis are listed the second certificates that are required for the implementation of the project, and examples of successful constructions both in the world and in the Czech Republic.

## **Keywords:**

Vegetation roofs, water, rainwater, climate change, evaporation.

## **OBSAH**

<b>1. ÚVOD</b> .....	<b>1</b>
1.1 METODIKA PRÁCE.....	2
<b>2. VÝZKUMNÉ CÍLE PRÁCE</b> .....	<b>3</b>
<b>3. LITERÁRNÍ REŠERŠE</b> .....	<b>4</b>
3.1 ZELENÉ STŘECHY.....	4
3.1.1 POJEM ZELENÉ STŘECHY.....	4
3.1.2 DRUHY ZELENÝCH STŘECH.....	5
3.2 TECHNICKÁ KONSTRUKCE ZELENÝCH STŘECH.....	7
3.2.1 EXISTUJÍCÍ TYPY SKLONŮ ZELENÝCH STŘECH .....	7
3.2.2 ZAVLAŽOVÁNÍ ROSTLIN NA ZELENÉ STŘEŠE.....	10
3.2.3 PŘÍKLADY TYPŮ ZAVLAŽOVÁNÍ .....	11
3.2.4 NÁDRŽE NA SBĚR DEŠŤOVÉ VODY .....	13
3.2.5 APLIKOVANÁ PROTIEROZNÍ OPATŘENÍ .....	16
3.3 ÚDRŽBA ZELENÝCH STŘECH .....	19
3.4 VLIV KLIMATU NA ROSTLINY .....	21
3.5 ROSTLINY VHODNÉ PRO JEDNOLETÉ A VÍCELETÉ POUŽITÍ.....	22
3.6 ODPAŘOVÁNÍ VLHKOSTI A ODRAZ SLUNEČNÍHO SVĚTLA.....	24
3.7 CERTIFIKÁTY A NORMY POŽADOVANÉ PRO REALIZACI PROJEKTŮ ZELENÝCH STŘECH. ....	26
3.8 VLIV ZELENÝCH STŘECH NA VZHLED MĚSTA .....	28
3.9 PŘÍKLADY ÚSPĚŠNÉ REALIZACE PROJEKTŮ ZELENÝCH STŘECH VE SVĚTĚ. ....	29
3.10 PRAKTICKÝ PROVOZ ZELENÉ STŘECHY ČSOB V RADLICÍCH .....	33
<b>4. DISKUZE</b> .....	<b>37</b>
<b>5. ZÁVĚR A PŘÍNOS PRÁCE</b> .....	<b>38</b>
<b>6. SEZNAM OBRÁZKŮ</b> .....	<b>40</b>
<b>7. PŘEHLED LITERATURY A POUŽITÝCH ZDROJŮ</b> .....	<b>41</b>

## 1. Úvod

S větší hodnotou hustoty zástavby urbanizovaných území se používají konstruktivní a technické metody použitého zastřešení s ozeleněnými mechanismy, aby se v rámci výstavby vytvořilo komfortní prostředí pro život.

Klasické technologie pro uspořádání zastřešení nemusí být vhodné při použití střech s mechanismy terénních úprav. A proto definice výzkumného tématu je propojena s vývojem trendu výstavby budov a prvky integrovaného krajinářství, proveditelností aktualizace regulační a technických základů v oboru inženýrského projektování, na zásadách výsledků vědeckých analýz.

Využití zelených ploch pro budovy, stavby v procesu provádění prací ovlivňuje fázi tvorby kompozice, obecný řád technických procesů, akce a v neposlední řadě výběr optimálních technických a organizačních charakteristik.

Další definicí problému je uspořádání systémů ozelenění na střešních krytinách a aspekt časové náročnosti a prodloužení trvání výstavby objektů obecně. Vývoj a analýza racionálních technických charakteristik v procesu uspořádání struktury střešní krytiny z mnoha vrstev s terénními mechanismy, se používá s cílem snížit množství dalších nákladů jako např. mzdové náklady, které se objevují při uspořádání mechanismů ozelenění střech (zesílení nosností střechy v případě transformace na vegetační), anebo nákladnost opravy, vzhledem k složitosti dohledání místa vady.

Jednou z výhod zelených střech je akustická izolace. To je dobrá volba pro životní prostředí, protože potřeba po ztlumení rytmu města z časem jen narůstá.

Další pozitivní stránkou vegetačních střech je zlepšení energetické účinnosti budov. Uvedená technologie může zoptimalizovat vyšší vnitřní teploty v zimě a nižší v létě. Náklady na vytápění a chlazení tak lze efektivně snížit. Zelená střecha je zároveň jedním z nejlepších mechanismů, jak zacházet se srážkovou vodou a využít ji pro jiné potřeby.

Zároveň je potřeba brát v potaz že střechy, při konstrukci, kterých byl použit hydroizolační materiál, s časem ztratí svoji životnost a tato vrstva by tedy měla být částečně nebo úplně být opravena a nahrazená. Vliv slunce a teplotní extrémy můžou způsobit degradaci střech, ale zelené střechy ten proces zpomalují. V bakalářské práci jsou shrnuty problémy a způsoby jejich vyřešení.

Vědecká novost práce spočívá v teoretickém a experimentálním zdůvodnění a formalizaci skladby, posloupnosti a racionálnosti parametrů technologických postupů a způsobu organizace a provádění prací při instalaci provozovaných nátěrů modulovými systémy greeningu, které zajišťují zvýšení efektivity zelených řešení na střešních krytinách.

Při vypracování prací byli použité vědecké studie vědců – Telichenko V.I., Slesareva M.Y., a dalších, které byly základem pro formování a rozvoj regulačního a metodického rámce v oblasti technologií šetrných přírodě budov a jejich. Navzdory velkému množství studií provedených v oblasti vyrobitelnosti konstrukčních řešení a jejich hodnocení, které provedené, nutno podotknout, že v současnosti prakticky neexistují vědecky podložené ukazatele proveditelnosti instalace integrovaných

systemů ozelenění střech budov, a na vyplnění této mezery v literatuře práce je zaměřená.

Zároveň existující dotační program „Dešťovka“ za iniciativy Státního fondu životního prostředí ČR zaměřený na jednorázovou podporu výstavby zařízení hospodaření a šetření dešťové vodou v domácnostech postrádá informace o způsobech provozu a prodlužování životnosti objektu po kolaudaci, i přes to že v podmínkách soutěže je uvedena pětiletá lhůta na zajištění udržitelnosti projektu. Dotační výzvě také scházejí technické požadavky k zařízení sběru dešťové vody (výjimkou je objem nádrže pro sběr dešťové a šedé vody, nezbytné pro schválení dotace) a základní vysvětlení fungování konstrukce.

A proto práce je především adresovaná menším společnostem, případně vlastníkům rodinných domů, kteří zvažují možnost výstavby budov se zelenou střechou, anebo proměnu už existující střechy na její ekologičtější alternativu a také částečné financování vegetační střechy z dotačního fondu.

## **1.1 METODIKA PRÁCE**

Metodologie výzkumu je založena na metodách organizačního a technologického modelování stavebních procesů a vědeckých pracích domácích i zahraničních vědců o aktuálních možnostech zlepšování technologických procesů ve stavebnictví pomocí relevantní literatury a internetových zdrojů.

V průběhu zkoumání problému jsou využívány prvky metody systémové analýzy, matematického a funkčního modelování, rozvrhování a také metody empirického výzkumu: pozorování, načasování a srovnávání ve vztahu k teorii a praxi konstrukce organizačních a technologických modelů a také technologických postupů pro zařízení provozovaného zastřešení se systémy terénních úprav.

V druhé části práce je záměrem uvést důležité certifikáty a ocenění, a podmínky, kterým by stavba s vegetačními střechami měla odpovídat. V rámci toho jsou uvedené realizované projekty, zpětná vazba manažera provozu objektu po 15 letech od kolaudace projektu budovy ČSOB.

## 2. VÝZKUMNÉ CÍLE PRÁCE.

Cílem této práce je zhodnotit systém zelených střech a jejich fungování, zkoumat požadavky potřebné k tvorbě vrstev, analyzovat typy ozelenění střech a v neposlední řadě stanovit principy efektivního využití zelených střech.

Otázky týkající se tohoto výzkumu jsou:

1. Jaké záležitosti je třeba zvážit před zahájením stavby zelené střechy?
2. Kolik typů zelených střech existuje a která z nich byla uskutečněna na projektu ČSOB?
3. Jak probíhá zavlažování extenzivní zelené střechy?
4. Jaké druhy rostlin a keřů jsou vhodné pro extenzivní vegetační střechu?
5. Jaké standarty zelená střecha musí splňovat pro získání certifikátu?

Podle konkrétních cílů jsou formulovány následující úkoly:

1. Klasifikovat typy zelených střech s přihlédnutím k podmínkám jejich použití.
2. Zvážit technické aspekty zavlažování zelených střech s ohledem na klasifikaci nádrží, protierozních opatření a typů svahů.
3. Uvést vliv klimatu na rostliny – odpařování vlhkosti a odraz slunečního záření.
4. Určit rostliny vhodné pro každoroční dlouhodobé použití a způsoby údržby zelených střech.
5. Zvážit vliv přítomnosti zelených střech na vzhled města a uvést příklady úspěšné realizace projektů zelených střech ve světě.
6. Zanalyzovat certifikáty a normy potřebné pro realizaci projektů zelených střech, shrnout studii vlivu zelených střech na regulaci teploty ve městě.

Předmětem zkoumání jsou parametry technologického postupu zastřešení a systémy terénních úprav, a úspěšně zrealizované projekty zelených střech v cizině a Čechách, a to na příkladě střechy centrály ČSOB v Radlicích.



### 3. LITERÁRNÍ REŠERŠE

#### 3.1 ZELENÉ STŘECHY

První kapitola se věnuje obecněji zeleným střechám, kdy je definován samotný pojem zelených střech, jejich druhy, typologie a krátký souhrn vývoje technologií. Tento komplexní rámec umožňuje v dalších kapitolách zelené střechy vnímat v širším kontextu.

##### 3.1.1 POJEM ZELENÉ STŘECHY.

Megalopole jsou jedním z civilizačních trendů. Je vidět všeobecný růst měst, jejich vzájemné slučování a vznik velkých sídel. Přírodě je v těchto podmínkách vyhrazeno poměrně málo prostoru. Snížená spotřeba energie pro účely vytápění, chlazení, zadržování deště, zmenšování tepelného ostrova vůči okolí – to vše lze nazvat hlavními principy v oblasti ekologie, které přispívají k obecné poptávce po využití „zelených střech“.

Tento způsob terénních úprav, při kterém se používá několik vrstev pro přímé sazenice rostlin, uspořádání drenážního mechanismu a systému ochrany kořenů, se stal v nedávné době často využívaným řešením, nicméně použití technologií zelených střech může být pozorována několik století. Současná technologie uspořádání byla vynalezena v šedesátých letech dvacátého století v Německu a během několika desetiletí se stala žádanou a po celém světě rozšířenou metodou. (Aksenov a Sysoeva, 2018) (Antonov a Vereshchagina, 2021)

Zelené střechy – střechy povolených budov, na kterých je instalován pouze travníkový kryt. Zatravnňovací krytina není novinkou a je třeba poznamenat, že se jedná o jednu z nejstarších metod ochrany budovy před klimatickými podmínkami. Podobný nátěr se již dlouhou dobu používá ve státech na severu Evropy. Mech se používal ve skandinávských zemích.

Významný architekt K. Rabitz, který vynalezl pletivo, znovu oživil termín „zelená střecha“ tím, že v devatenáctém století na světové výstavě ve Francii navrhl model budovy, který je pokrytý trávou. K. Rabitz použil krásnou zahradu místo červených dlaždic, které byly na tehdejší dobu klasické – sen romantiků tehdejších let. Návštěvníci byli viditelně překvapeni. Mnoha lidem se ten koncept líbil, a to pomohlo oživit staré technologie.

Zelená střecha je optimální technologie, která kombinuje klasickou výstavbu s krajinářským designem, poskytuje následující výhody:

- různé typy inženýrských řešení, které umožňují ozelenit téměř všechny typy střech, znamenají větší úsporu při používání než klasická střecha;
- znatelné zlepšení podmínek bydlení pro obyvatelé města;

- vytvořit zajímavý design pro stavbu;
- podpořit trend udržitelnosti v životním prostředí (Sysoeva a Gelmanova, 2018).

Střešní zahrady – střechy budov, na kterých jsou kromě trávníku rozmístěny malé zahrádky s cestičkami, stromy, keři, relaxačními zónami. Hlavním úkolem při uspořádání každé zelené složky je vytvoření pohodlných podmínek pro život, rekreaci člověka ve městě uprostřed přírody v rámci velkého městského prostředí. Nejstaršími zelenými střešními plochami budov, kromě zahrad Semiramidy, jsou zemní krytiny Norska ve středověku. Vítr na ně přinesl semena trávy, která rostla na střechách. Tráva v zimě udržovala teplo a v létě poskytovala ochranu před srážkami.

Intenzivní ozelenění střechy, řešící rozsáhlý seznam úkolů, je v současné době často využíváno ve velkém množství měst, umožňuje navrhovat v lokálním formátu a udržovat pro lidi požadované mikroklima (Kireeva, 2021). Například zastřešení radnice v Chicagu je jakýmsi zeleným ostrovem ve světě betonu. K vytvoření estetické zahrady byla použita regionální vegetace odolná proti poryvům větru. Celkem bylo vysazeno kolem 20 000 rostlin vč. více než 150 druhů keřů, liány, 2 stromy. Návštěvníci parku mají možnost vychutnat si estetický design na rozdíl od betonových konstrukcí viz obr. 1 níže.



Obr. 1 Zahrada na střeše radnice: Zelená střecha v Chicagu. (TonyTheTiger, ©2008)

### 3.1.2 DRUHY ZELENÝCH STŘECH

Střešní zahrady jsou rozděleny do následujících kategorií:

#### **Rozsáhlé**

Nejjednodušší typ zařízení. Takové zahrady umožňují výsadbu rostlin, které nejsou náročné na péči. Nejčastěji – evergreen. V tomto případě je maximální tloušťka jen patnáct centimetrů. Doplňkové vyztužení střechy není nutné, protože hmota půdy není

větší než dvacet kilogramů na metr čtvereční. Dalším typem takového zahradničení je použití rostlin ve vaničkách. Tato možnost se používá u staveb plochých střech v jarním a letním období, v zimě je nutné nádrže vyčistit a znovu použít během další sezóny. Obecně však nelze brát tyto nádoby jako plnohodnotnou zahradu.

### **Intenzivní**

To už je skutečná zahrada, jelikož je zde možnost vybudovat cesty, místa pro relaxaci, malé fontány, vodopády. Můžete vysadit různé druhy vegetace – od květin až po stromy. Na rozdíl od střech předměstských budov, které nevydrží tak těžké zatížení z půdy s vrstvou až 200 cm, intenzivní proměna je mnohem populárnější ve velkoměstě. Tento druh zahrad se často obnovuje na střechách výškových budov, hotelů, nákupních center a dalších velkých objektů.

### **Ploché terénní úpravy**

V této souvislosti hovoříme o plochých střechách. Na střechy lze umístit pouze terénní úpravy. Je možné vytvořit zahradu s přihlédnutím ke spolehlivosti střechy. Na ploché střeše je třeba počítat s tím, že kapalina nestagne viz obr. 2.



*Obr. 2 Ploché terénní úpravy (Profi Press, Zahradnictv, ©2021)*

## Šikmá střecha

Základem šikmého zahradnictví lze nazvat nakloněnou střechu. V tomto případě se často volí pokrytí trávnikem nebo rozsáhlá zahrada. Taková střecha stále znamená přítomnost svahu, ale sklon může být poměrně malý. Díky tomu lze svah využít. Chůze po povrchu osob a/nebo zvířat je povolena viz obr. 3.



Obr. 3 Ozelenění šikmé zelené střechy (MT-M Heat Insulation ©2020)

## 3.2 TECHNICKÁ KONSTRUKCE ZELENÝCH STŘECH

### 3.2.1 EXISTUJÍCÍ TYPY SKLONŮ ZELENÝCH STŘECH

Uspořádání zelené střechy je dáno jak zvoleným typem terénní úpravy, tak i tím, jakému typu lze střechu samotnou přiřadit. Existují následující hlavní typy střech:

#### Zelená střecha ve svahu

Hlavním problematickým aspektem v procesu ozelenění střechy s výrazným sklonem je pravděpodobnost dotvarování půdy pod vlivem tažné síly. V procesu zastřešení se proto používají příčné zarážky nebo specializovaná mříž s malými součástmi. Uvnitř je umístěn půdní substrát. Dalším znakem takových střech je, že jsou nejčastěji vystaveny dlouhodobému výraznému působení slunečních paprsků. V souladu s tím se pro ně používají travníkové rostliny a některé divoké květiny. U střech se často používá extenzivní typ terénních úprav.



## Šikmá střecha

Taková zelená střecha předpokládá přítomnost svahu. Svah může být natolik malý, že střecha bude pravděpodobně využívána podobně terasám. Aby se zabránilo poklesu půdní vrstvy a vzniku „mezer“, které přispívají k urychlené destrukci půdy, lze pro šikmé střechy použít mříž s nízkými oky. Kromě toho je nutné regulérně studovat zavlažovací mechanismus, protože srážky mohou z takové střechy odtékat poměrně rychle.

## Zelená střecha typu „dort“

Na plochou střechu je možné položit obvyklý šestivrstvý "dort" podle schématu, který byl zmiňován dříve. Uspořádání "dort" u zelené střechy zahrnuje různá konstruktivní řešení, umožňuje použití běžných bylinek, květin, vegetace vyžadující větší údržbu, keřů atd. Je-li to vhodné, je dovoleno na ploše střechy vytvořit společný prostor pro rekreaci, zábavu, zahradní záhony a podobně.

V oblastech s dlouhými tuhými zimami lze pro uspořádání zelené střechy využít skleníky nebo prosklené plochy. Dalším konceptem je možnost výsadby trávniku či polních trav. Vegetaci vyžadující větší údržbu lze umístit do květináčů. V zimním období mohou být přemístěny dovnitř budovy. V tomto případě zbývající vegetace pomáhá šetřit teplo v celkové struktuře.

Uspořádání zelené střechy lze provést jak na velkých budovách ve městě, tak na staveništích s malým počtem podlaží. Vzhledem k rozměrům takových budov je možné na střeše provést intenzivní i extenzivní typ terénních úprav. Ve všech případech terénní úpravy umožňují dosáhnout tepelné regulace, hydroizolace a pomáhají zvětšit území zelené plochy. Kvůli nepříznivým tepelným podmínkám, např. u půdních bytů, město opouští velké množství lidí a tomu by se dalo předejít implementací většího počtu zelených projektů.

Zelenou střechu lze vytvořit i na střeše dřevostavby. Vyžaduje se pouze, aby specialisté zpevnili spodní vrstvy budovy. Chrání střechu před vlhkostí a mechanickým namáháním. U staveb ze dřeva se jako podstatná výhoda zelené střechy jeví schopnost zpomalit šíření požáru.

Na farmě může být volitelně použita zelená střecha jako bohatý zdroj kyslíku a nástroj pro tepelnou izolaci budovy, čištění vzdušných hmot a také jako plocha pro pěstování různých zemědělských kultur, které se na povrchu budovy cítí dobře. Zelená střecha je tedy pokročilý systém, který je vytvořen podle projektované technologie, což umožňuje obyvatelům různých domů mít řadu výhod.

V procesu výstavby se berou v úvahu další zatížení nosných konstrukcí v rámci úpravy zahrad na umělém základě.

Hmotnost vrstvy půdy ve vlhkém stavu:

- půda – 20 cm + štěrk – 5 cm (300 kg na m<sup>2</sup>);

- půda – 20 cm + štěrk – 10 cm (600 kg na m<sup>2</sup>);
- půda – 40 cm + štěrk – 10 cm (1000 kg na m<sup>2</sup>);
- půda – 80 cm + štěrk – 10 cm (1800 kg na m<sup>2</sup>).

Hmotnost navlhčené zeminy v nádobách (bez ohledu na hmotnost nádoby, v závislosti na použitém materiálu) je pro rozměry nádoby v:

- 0,7 x 0,7 x 0,25 m–200 kg;
- 1,0 x 1,0 x 0,25 m–900 kg;
- 1,2 x 1,2 x 0,50 m–1300 kg;
- 1,5 x 1,5 x 0,80 m–3400 kg.

Hmota zatravnovacího krytu:

- 1 keř – 5 kg;
- malý strom - 10–20 kg.

Komponenty, konstrukce, které zajišťují znatelné zatížení (velké kontejnery, kopce), musí být umístěny nad sloupy nosné konstrukce. Betonové stěny pro dekoraci musí být umístěny napříč podlahovými deskami a rozdělovat zatížení ze stěn na řadu desek. V procesu vytváření zelené střechy je také nutné vzít v úvahu hmotnost zařízení uloženého na povrchu materiálu (Dadiverina a Komyschnaya, 2018).

Je třeba také připomenout, že jednou z nejvhodnějších metod pro zvýšení nosnosti konstrukcí ze železobetonu anebo kovu, je jejich zpevnění (klasickým nebo moderním způsobem pomocí kompozitních komponentů), to znamená implementace aktivit, které jsou spojeny se zvýšením nosnosti. Střechy s rozsáhlou škálou terénních úprav potřebují minimální údržbu. Tento typ střechy lze využít při terénních úpravách, kde není očekáván servis inženýrských systémů (Suchkov, 2020). V procesu vytváření systému terénních úprav je hlavním úkolem vyřešit otázku zpevnění nosné konstrukce pod vlivem zatížení zelených střech.

Cílem je identifikovat nejvhodnější řešení pro typ výztuže s přihlédnutím k charakteristikám spolehlivosti, hospodárnosti dle typu použitého materiálu, montáže.

V některých zemích je pro návrh střešních zahrad zpracována řada konstrukčních mechanismů, poskytujících vhodná specifika pro rozvoj vegetace a snižující statické zatížení střechy. V řadě sídel je vidět zlepšení díky tvorbě projektů zelených střech schválených na legislativní úrovni. (Dorozhkina, 2017)

Nejvhodnější variantou je podle názoru odborníků zajistit „ozelenění“ střech pomocí modulárních konstrukcí. A vzhledem k tomu, že v procesu zvyšování pracovní kapacity v rámci krajinářských úprav se celková pracovní kapacita činnosti pro uspořádání takových povlaků je minimalizována při porovnávání různých typů uspořádání střech.

V souladu s tím aktualizované, obtížnější podmínky, požadavky na vytváření projektů budov, konstrukcí staví před inženýry další výzvy, které vyžadují optimalizaci

jednotlivých elementů. Jedním z řešení těchto problematických záležitostí lze nazvat použití technologie zjednodušené verze „zelené“ střechy.

### 3.2.2 ZAVLAŽOVÁNÍ ROSTLIN NA ZELENÉ STŘEŠE

U střech s malým množstvím zeleně mohou rostliny získat potřebné množství tekutiny pouze dešťovými srážkami, ale je také nutné počítat s možností zalévání rostlin během dlouhých období sucha. Zadržování vlhkosti a zavlažování rostlin na zelené střeše zajišťuje, že suchý humus postupně absorbuje dešťovou kapalinu. Část vody je přitom potřeba rostlinám dodat. Přebytečná voda, procházející dolů, proniká přes filtrační prvek do drenážní vrstvy vyrobené ze specializovaného materiálu, který je naplněn minerální složkou. Úrodnost půdy přímo souvisí s udržením vlhkosti u rostlin a tato vlhkost významně ovlivňuje zemědělskou výnosnost kultur.

V období vydatných dešťů můžeme pozorovat naplnění retenčních nádrží. V důsledku toho se objeví rezerva vody, která zajišťuje život rostlin. Drenážní vrstva je silná přibližně šest centimetrů a pomocí systému naplňování rezervoáru je tato nádrž vyplněna asi do dvou třetin. V souladu s tím je dosaženo požadovaného poměru vlhkosti a vzdušných hmot. Nadměrné množství kapaliny je vypouštěno do dešťové kanalizace.

Hlavním předpokladem pro zhoršení podmínek pro rostliny je nadměrná půdní vlhkost, která způsobuje nesoulad s optimálním poměrem vzduchu v kořenovém systému. Při správném zásobování vodou by půda měla obsahovat potřebné množství kyslíku. Během zaplavování jsou však vzduchové hmoty vytlačovány z pórů kapalinou. Rostliny pociťují nedostatek kyslíku neboli kyslíkovou anoxii. Správná organizace drenáže je důležitá pro ochranu půdy před přesycením vodou.

Kapalina (jak již bylo zmíněno výše) se do vegetace dostává kapilární metodou z drenážní vrstvy. Jestliže použití této metody nestačí, je nutná organizace zavlažování rostlin shora. U kompaktních konstrukcí je vhodné zavlažování zadržováním vody v půdě. Existují dva typy uspořádání hrází pro zavlažování: udržování pravidelné hladiny vody pomocí plováku, který je s hrází spojen speciálním zařízením; sledování objemu vody namontováním solenoidu. Druhá metoda je pracnější.

V závlahových hrázích je plovák, který řídí množství kapaliny – je umístěn jeden na tři sta metrů čtverečních. V místě, kde dochází k odtoku vody, je umístěna „střešní hráz“, aby se zabránilo nekontrolovanému úniku vody. V chladnějších regionech by měla být přehrada v zimě odstraněna. To vyžaduje správnou instalaci hráze. Pokud není dostatečná hloubka instalace, nebude stačit ani kapalina. Když je hráz příliš vysoká, dojde k podmáčení. Pro „klasická“ řešení při vytváření „zelené“ střechy s rozsáhlými terénními úpravami je zapotřebí náročnější systém zadržování tekutin. Odtok přebytečné tekutiny musí být dodatečně organizován. Podobný koncept se používá u střech, na kterých se vysazují trvalky a malé keře odolné proti suchu. Terénní úpravy mohou být organizovány tak, že bude potřeba méně tekutin a prvků pro výživu, než je požadováno pro větší rostliny nebo travník. Během sucha je nutná organizace zavlažování rostlin, mimo jiné včasné prořezávání rostlin.

Z tohoto důvodu musí mít provozovatel specifické informace o vysazených rostlinách. Tato skutečnost je v přímém rozporu s terminologií „běžná střecha s intenzivním ozeleněním“. Každá zelená střecha je unikátní skladbou rostlin, která se odvíjí od klimatických podmínek jako např. orientace na světové strany, intenzita slunečního svitu, množství srážek atd.

Každá střešní vrstva nad ochrannou vrstvou musí zajistit výraznou propustnost vody. Například kapalina nahromaděná systematicky během dešťů v rezervoárech se během sucha odpařuje a stoupá do kořenového systému rostlin. V souladu s tím jsou rostliny pravidelně zásobovány požadovaným množstvím vody. (Ashrafov a Sagatov, 2016)

Již v procesu plánování budovy je potřeba vzít v úvahu možnost nedostatku srážek, kdy je voda z rezervoárů nahrazena přímým přívodem vody na střechu z technického zázemí budovy.

Dnes se v procesu vývoje konstrukčních řešení používá hlavně technika uspořádání plochých střech. V něm se přímo mění střešní dort. Na membránu je nanášena drenážní vrstva, která funguje jako filtr a přispívá k potřebnému stupni zvlhčení moderního zařízení oblíbeného ve velkých městech (Bochkova a Tulush, 2020). Takové střechy, střešní zahrady, potřebují zalévat speciální hadicí.

V některých případech se zalévání hadicí kvůli klimatickým podmínkám jeví jako problematické a využívá se technologie kapalného zavlažování. Bez něj by například ve Spojených Arabských Emirátech nebyla ani jediná alej s palmami. Zároveň je potřeba vyhnout se území s velkým počtem trubek, protože to negativně ovlivňuje provoz tím, že při zařezávání keřů dochází k mechanickému narušení trubek.

K dispozici je také zavlažovací mechanismus pro střechy bez sklonu, který slouží k využití dešťové vody a instaluje se společně s drenážními prvky. Odtoky v případě střechy bez sklonu by měly být umístěny o něco výše a na stejné úrovni by se měl nacházet příslušný mechanismus. V tomto případě je nutný dodatečný výpočet zatížení střechy kapalinou uloženou v systému. V procesu použití mechanismu přirozených srážek nemusí stačit dlouhé období zavlažování, například během v horkého počasí. Akumulaci potřebného objemu kapaliny a její šetrné použití v takové situaci usnadňují automatizované sprinklery. Když hladina vody klesne pod určitou úroveň zaznamenanou indikátorem, začnou samostatně zalévat a po dosažení ideální úrovně přestanou

### **3.2.3 PŘÍKLADY TYPŮ ZAVLAŽOVÁNÍ**

Střechy lze podle použití rozdělit na střechy intenzivní a extenzivní. Intenzivní se používají pro velké množství funkcí, poskytují možnost kombinovat zelené plochy, architektonické objekty, plochy pro volný čas, sport a další úkoly. Extenzivními střechami lze nazvat střechy, ke kterým je omezen volný přístup osob. Lze je nazvat jakýmsi „travnatými střechami“ s využitím rostlin pokrývajících půdu. Střechy poskytují estetický vzhled a mají ekologickou funkci. V procesu identifikace různých typů střech je vyžadován racionální přístup k výběru zavlažovacího mechanismu. Na



střeše vícepodlažních budov jsou rostliny v nepřírodných podmínkách. Na venkovním vzduchu dochází ke změnám teplot, negativnímu působení větru, spojenému se silným odpařováním vlhkosti z povrchu rostlin. (Vikulina, 2021).

Na farmě může být zelená střecha jak doplňkovým zdrojem kyslíku, tak nástrojem pro tepelnou izolaci budovy, čištění ovzduší a prostorem pro výsadbu různých zemědělských produktů a kultur. Rostliny, které potřebují hodně slunce, se budou na povrchu budovy cítit příjemně. V souladu s tím je „zelená střecha“ vyspělým systémem, který je navržen s využitím moderních technologií a nabízí obyvatelům velké množství výhod.

Například Eco Mat je spojení odkapávací pásky omotané pleteninou a speciální syntetické látky. Eco Mat je umístěn přímo v hloubce, která vyhovuje kořenům vybraného sadebního materiálu, a používá vyhrazený režim pro optimální zavlažování zesponu nahoru poskytující následující výhody:

- optimální zadržování tekutin pro budoucí výsadbu;
- schopnost zabránit ztrátám vody pod vlivem větru v důsledku odpařování kapaliny;
- optimální distribuce kapaliny podél sítě pomocí kapilárního efektu;
- jakmile jedno kapátko začne zalévací cyklus, současně jiné kapátko svůj cyklus dokončuje (to výrazně zvyšuje systémovou účinnost);
- zkrácení doby provozu umožňuje maximální úsporu kapaliny.

Kromě Eco-Mat je k dispozici také Eco-Wrap omotaný fleecem. Tyto mechanismy lze počítat mezi špičková řešení pro organizaci závlah pod povrchem. Společně se zatahovacími hlavicemi Pro-Spray a keřovými zařízeními je MP Rotator dokonalým nástrojem pro zavlažování zelených střech. Dosažením pravidelného nízkého průtoku pomocí speciální složky lze dosáhnout zvýšené rovnoměrné distribuce během zavlažování povrchu. Nejčastěji se na zelené střechy používá zemina s nízkou hustotou. V souladu s tím nízká intenzita zavlažování poskytovaná tryskou umožňuje zabránit náhlému průchodu látky půdou.

Více směrná zavlažovací technika vedle sebe použitá u rotátoru MP pomáhá překonat sílu větru, jemně zalévá výsadbu se stejnou intenzitou a podporuje lepší absorpci tekutin. Technika povrchového zavlažování umožňuje monitorovat tok tekutiny na místě a dlouhodobě lépe kontrolovat kvalitu údržby. V případě potřeby je možné využít funkci regulace tlaku k vytváření velkých kapek, aby byl zajištěn pravidelný výkon každého zařízení.

Sluneční světlo poskytuje záruku napájení mechanismu pomocí baterie. Hybrid Solar je na solární pohon. To umožňuje splnit požadavky standardizace LEED, aby bylo zajištěno, že budou splněny všechny potřeby zavlažovacího zařízení. Hybrid Solar provádí velké množství funkcí, které jsou poskytovány v aplikovaných ovladačích pracujících na střídavý proud. Může být použit současně se senzory srážek. To umožní maximálně ušetřit tekutinu.

Senzory půdní vlhkosti zabraňují nadměrnému zavlažování. NODE-BT je ovladač používaný pro dlouhodobé používání. Je vybaven funkcí Bluetooth a je napájen z

baterie, což spotřebitelům umožňuje vybrat režim zavlažování bez otevírání ventilového boxu. Ovladač zapne čidlo půdní vlhkosti, zastaví zavlažování, když je půda již dostatečně navlhčena. Kromě toho lze ovladač použít s drátovými snímači srážek. To umožňuje vypnutí systému v případě deštivého počasí.

Aktualizovaný software pro řízení zavlažování společnosti Hydrowise maximalizuje úsporu tekutin. Model Pro-HC obsahuje ovladač kompatibilní s výše uvedenou technologií (podporuje režim Wi-Fi), který umožňuje obecnou správu systému odkudkoli pomocí chytrého zařízení nebo internetového prohlížeče. S přihlédnutím k obecným perspektivám předpokládaného zavlažování regulátor automaticky mění zavlažovací plány, přičemž bere v úvahu požadované teplotní podmínky, obecnou možnost srážek, rychlost větru a stupeň vlhkosti. Takové použití umožňuje výrazně zvýšit účinnost zavlažování, pomáhá vytvářet vhodné krajiny (GREEN ROOF IRRIGATION ©2022).

V procesu navrhování zavlažovacího mechanismu v místech, kde je terénní úprava kombinována s jinými typy nátěrů, je nutná instalace specializované odtokové vany. K jejímu vytvoření může být použit materiál, který chrání kořenový mechanismus rostlin. To umožňuje zajistit, aby nedocházelo ke kapilárnímu efektu v oblastech, kde tento efekt není potřeba.

### **3.2.4 NÁDRŽE NA SBĚR DEŠŤOVÉ VODY**

Mechanismus sběru dešťové vody je jednou z metod, jak výrazně snížit náklady na zásobování vodou v létě, kdy je zelená střecha zavlažována v aktivním režimu. Dešťová voda může být využita pro různé účely domácností, čemu napomáhají cirkulační mechanismy pro zásobování vodou (Vikulina, 2021). Dešťová kapalina je v porovnání s kohoutkovou vodou ze své podstaty měkčí. To má blahodárný vliv na zahradní vegetaci. Pro velký počet regionů obecně není problém se sladkou vodou. To by však nemělo být vnímáno jako důvod, proč si nedělat starosti. Ceny za dodávky vody se postupně zvyšují a pro regiony suchých států je tato racionalizace i přesto obecně nová, protože efektivní využití dešťové vody zde není tak rozšířeno. Shromážděna ve velkých nádobách během dešťů pomáhá kapalina snáze přežít suché měsíce v příslušných lokalitách (Vinyarsky a Spirina, 2020)

V dnešní době je logické znovuvyužití srážkových odtoků a je nezbytná všeobecná propagace ochrany vod mezi občany a dohled nad těmito doporučeními na úrovni státu. Současná struktura zařízení pro sběr dešťové vody není složitá. Kapalina se shromažďuje z oblasti střechy, dále prochází drenážním systémem a zcela nebo částečně se posílá do skladovacích nádrží. Z těchto zásobních nádrží je postupně dešťová voda využívána.

Mechanismy zachycování dešťové vody se mohou budovat na zemském povrchu (nebo mírně nad tímto povrchem) a v hloubce půdy. Oba koncepty mají své výhody a nevýhody.

Horní mechanismus je postaven v blízkosti stěn konstrukce nebo v blízkosti budovy. Pohodlí systému spočívá v mnohem méně složitém procesu návrhu a celkové konstrukční jednoduchosti. V některých situacích není potřeba čerpadlo k aplikaci kapaliny ze skladovacích nádrží. Kromě toho se taková zařízení snadno sledují a je možné snadnější čištění dna od nahromaděného sedimentu a stěn od neustálé tvořícího se plaku.

Je třeba poznamenat, že takový hydrant lze použít pouze v teplých obdobích. V případě, že je systém instalován v místech s tuhými zimami, musí být akumulční nádrže vyrobeny z materiálů odolných proti chladu. V opačném případě bude nutné systém demontovat pro sezónní skladování v rámci zimního období, při kterém jsou nádrže chráněny před vnějšími vlivy. Během chladného období bude též nutné vypustit kapalinu z nádrží.

Instalace podzemního záchytného mechanismu bývá finančně náročná. Pro kontejnery musí být vykopaná jáma. Po osazení hydrantů a zásypu je provedena ekologická a ekonomická obnova pozemku. Významnou výhodou této varianty je však možnost jejího použití kdykoli před nebo během požadované izolace komponentů a také izolace komunikací, které jsou napojeny na hydrant. V rámci kvalitní tepelné izolace lze obdobnou konstrukci používat pravidelně.

Další podstatnou výhodou je, že nádoba nezabere mnoho místa a je potřeba si uvědomit, že není zajištěno ovlivnění hydrantů přímým ultrafialovým zářením. Kapalina může být skladována při poměrně nízké teplotě. V důsledku toho se snižuje možnost výskytu a reprodukce bakterií či jiných organismů v látce.

Uspořádání mechanismu pod zemí se předpokládá pouze tehdy, je-li zemní tekutina v hloubce. Pod kontejnery se doporučuje nasypat vrstvu sypké zeminy nejméně o tloušťce 50 cm. U různých mechanismů pro sběr kapaliny, se používají specializované nádoby vyrobené z různých materiálů. V současném období jsou vyráběny speciálně navržené nádrže pro instalaci nad zemí. Lze je vhodně kombinovat s exteriérem budovy (Gulyaeva, 2014).

Ve většině případů panuje stereotyp, že dešťovou vodu lze sbírat jen ze šikmých nebo nakloněných střech. Ve skutečnosti je na šikmých nebo nakloněných střechách kapalina odváděna samohybně do žlabu, který je připevněn podél římsy a je dále směřován do odtokové trubky. Z potrubí směřuje do akumulční nádrže. V této situaci není nutné další těsnění a komunikace pod střechou nebo uvnitř budovy.

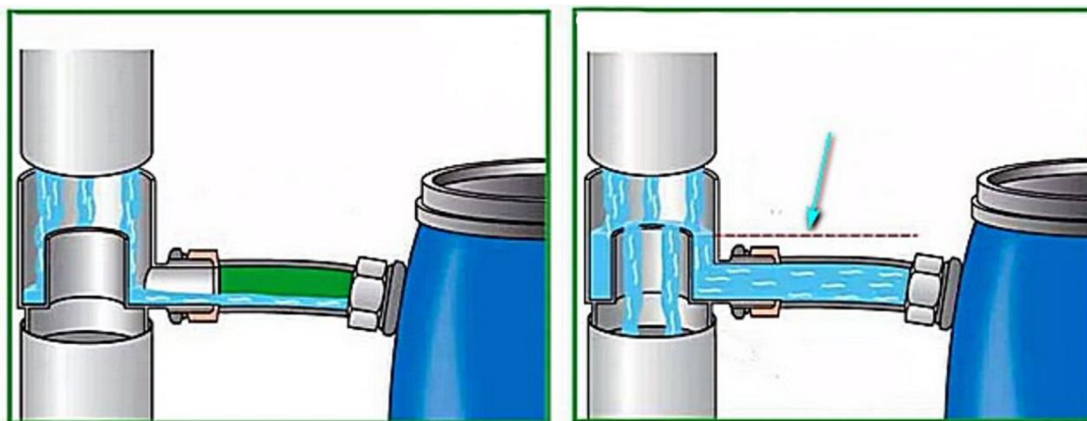
Ploché střechy jsou mnohem méně rozšířené, ale je také možné organizovat sběr kapaliny ze střechy i v tomto případě. Je potřeba říci, že sběr a odvodnění dešťových svodů by mělo být zajištěno v každé budově, kromě několika výjimek. Na ploché střeše je také možné nastavit mírný sklon (cca tři stupně). Stačí, aby kapalina stékala dolů jedním směrem. Lze navrhnout i jednotlivé sjezdové úseky k dešťovým přijímačům (nálevkám).

Tyto lapače kapalin mají speciální strukturu sifonu a vakua. Umožňuje lapačům absorbovat kapalinu, čímž zabraňuje přítomnosti vzduchových hmot v potrubí. Při montáži střechy se přirozeně provádí vytvoření sklonu směrem k trychtýři. S tím by se mělo předem počítat již při návrhu stavby. Umístění odpadních trubek, zejména v

horní části, je zajištěno v rámci konstrukce budovy. Tím je úkol obtížnější. Kromě hlavního výběru místa pro proud se často plánuje řada dalších odtoků napojených na společné odtokové potrubí, které odvádí kapalinu do nádoby. Když se síťka hlavního sifonu ucpe, musí kapalina proudit do rezervních odtoků.

Struktura přijímacích nálevek se může lišit, nálevky však samozřejmě musí být vybaveny ochrannou sítkou, která zachytí listí a další nečistoty, jež mohou vytvořit uvnitř systému zátku (pro potrubí). Ze žlabu nebo dešťové jímky kapalina vstupuje do svislé části odtokové trubky přes trychtýř. Toto potrubí může být nasměrováno přímo do akumulární nádrže. Lepší je však směřovat vodu do jímky dešťové kanalizace a zároveň ji odvádět do akumulární nádrže přes specializovaný sběrač.

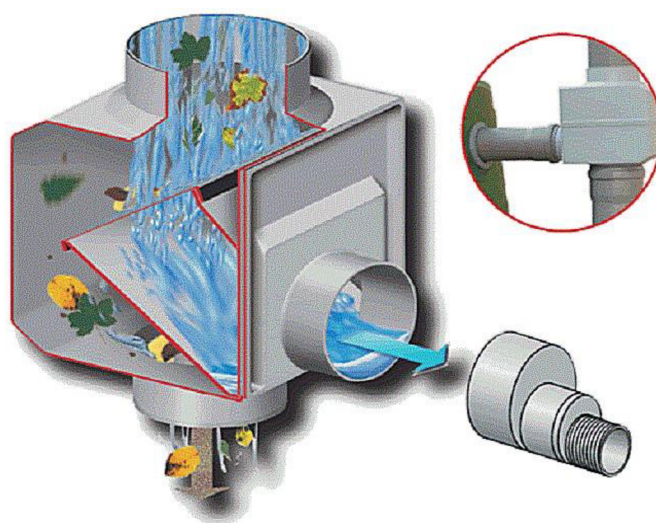
Tento ventil se umísťuje v místě, kde je to požadováno, ve svislém potrubí (vlevo). V souladu s tím poskytuje těleso zařízení (poloha 1) požadovaný průměr, takže s přihlédnutím k těsněním (poloha 2) může být utěsněno bez zvláštních obtíží pro instalaci tělesa z požadované polohy.



Obr. 4 Obr. 4.Princip činnosti dešťového kolektoru ve svislém řezu svodem. (Story Day ©2019)

Samotný kolektor lze nazvat sklem se dnem. Uvnitř je průchozí válec s menším průměrem. Ve spodní části je odbočka, která prochází boční stěnou. Toto připojení má nejčastěji armaturu pro připojení hadice, která vede z odpadního potrubí vody do akumulární nádrže. Pokud venku dostatečně prší, sbírá se málo kapaliny.

Nejčastěji stéká po stěnách odpadního potrubí. Voda, která vstoupila do skla, pak ze skla odbočkou, spojovací hadicí, vstupuje do akumulárního prvku. Je-li déšť výrazný, dochází k podobnému procesu, avšak kapalina částečně prochází dolů (do dešťové kanalizace, případně splaškové), aniž by sklouzla do skla kolektoru. Výsledkem je, že voda protéká přímo centrálním kanálem válce. To je vidět na obrázku vlevo. Sběrač lze také připojit k přídatnému filtru, který odstraňuje těžký odpad z kapaliny a zabráňuje vniknutí nečistot do hydrantu a ucpání výstupní trubky obr.5



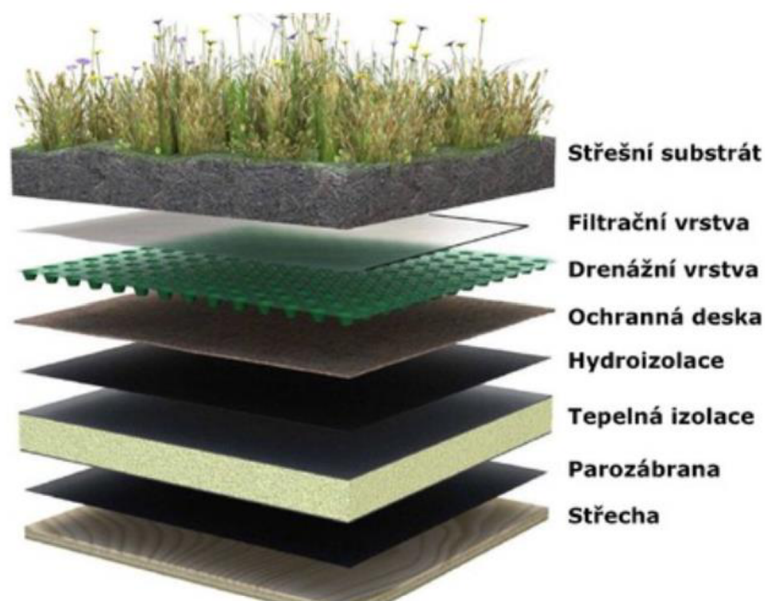
Obr. 5 Kolektor s vestavěným filtrem Rain Terminator (Story Day © 2019)

Existuje množství podobných zařízení. Když okapy neobsahují pletivo, musí zde být provedena filtrace. Aby kapalina přišla do čistící stanice co nejčistší, doporučuje se instalovat ne jednu, ale dvě nádrže. V první nádobě pochází kapalina z drenážního mechanismu, částečně vyčištěná u vstupu do nádoby. Na dně tak zůstávají malé suspenze, které se nemohou rozpustit. Do druhé nádoby postupně proudí čistá, již profiltrovaná kapalina. Z vodojemu je voda přiváděna do vodárenských linek. (Davydova a kol. 2020)

V každé situaci je nutné vypracovat mechanismus pro přípravu kapaliny, přičemž je třeba vzít v úvahu, jaký je konečný úkol s ohledem na použití kapaliny, a zajistit požadované úrovně čištění.

### 3.2.5 APLIKOVANÁ PROTIEROZNÍ OPATŘENÍ

Ozelenění střech budov nemá téměř žádná omezení. Lze ji provést pro všechny typy staveb v závislosti na specifikách provedení, ovšem s přihlédnutím k hledisku protierozní činnosti. Opatřeními lze nazvat seznam akcí, které jsou zaměřeny na schopnost předcházet negativnímu dopadu větru a ničení vodou. Příkladem extenzivního střešního zahradnictví v historii by se dala nazvat příhradová konstrukce z neomítaných prken. Na ni se položí drn viz obr. 6.



Obr. 6 Extenzivní ozelenění střech (Zelené stavění © 2021)

Namísto v současné době často používané hydroizolace z bitumenu ve formě rolí byly další materiály pro příhradovou konstrukci proloženy vrstvami březové kůry. Na ni bylo nutné položit drn ve dvou vrstvách nebo nasypat půdní směs pro výsev směsí s travními semeny. V minulosti byla pro ochranu travního porostu před zničením použita větrná deska. Byl upevněn dřevěnými kolíky. Březová kůra ho chránila před vlhkostí. Místo kůry lze použít vodorovně položenou krycí desku.

Výběr substrátu musí být proveden podle požadavků na vytvoření komfortních podmínek na zelené střeše, i to lze nazvat důležitým aspektem. Substrát musí mít následující vlastnosti: vlastnost půdy přijímat, zadržovat ve svých vlasových jamkách požadované množství kapalné vody; pórovitost; prodyšnost; substrát by neměl být ovlivněn destrukcí půdy větrem. Protierozní aktivita může být různá, a její činnosti se často dělí do čtyř kategorií: organizační a ekonomické, lesnické rekultivace, agrotechnologie a hydrotechnologie.

Náležité umístění a použití systému na celkové ploše sběru vody ve spojení s vyspělými zemědělskými technologiemi pěstování rostlin zajišťují zvýšenou efektivitu v rámci ochrany půdy. (Efimov a Belova, 2021)

V současné době se často využívají terénní úpravy proti erozi za účelem ochrany komunikací před negativními vlivy atmosférických srážek a větru.

Eroze je způsobena především nechráněným půdním pokryvem. Nízká odolnost proti erozi je u těchto půdních typů: jemnozrné prachovité písky, prachovité hlíny, sedimentární horniny (nestratifikovaná žlutá), sprašové hlíny, slínovité půdy s vysokým obsahem jílovitých částic.

Mezi účinné metody ochrany proti erozi půdního krytu lze zařadit vytváření pokryvu rostlin na povrchu (tráva s vyvinutým kořenovým mechanismem, pronikající do hloubky dvaceti centimetrů i více). Výsledkem je pevná vrstva drnu.



Aby se zabránilo zvětvávání vegetace, jsou na zelené střeše vyžadovány materiály na ochranu proti erozi. V situaci, kdy se upravuje plochá střecha výškové budovy nebo budovy, která se nachází v oblasti s vysokým zatížením větrem, je vhodné použít protierozní rohož, aby nedocházelo k zvětvávání trávníku a vysadit jiné protierozní druhy rostlin. Materiálem proti erozi může být běžná protierozní rohož, geomříž s nízkými oky.

### **Nejpoužívanější materiály:**

#### **Protierozní geomřížka**

Protierozní zelená geomříž se používá za účelem uspořádání, realizace činností proti sesuvům půdy, erozi jak na zelených střechách, tak v rámci krajinářské úpravy, při budování komunikací. Geomřížka je chráněna před slunečním zářením. Doba provozu je až pět let.

#### **Polypropylenová georohož**

Jedná se o ekonomickou dočasnou možnost pro zařízení proti erozi. Doba používání propylenové protierozní georohože bez ovlivnění materiálu ultrafialovým zářením není delší než tři měsíce. V procesu vystavení materiálu ultrafialovému záření se doba použití zkracuje na dva až osm týdnů, s přihlédnutím k intenzitě UV záření.

Zelená střecha z pozice správného přístupu k aspektům protierozní činnosti je poměrně nákladný systém, ale lze jej označit i za finančně efektivní z následujících důvodů:

#### **Výrazně se sníží náklady na renovaci zastřešení.**

Vrstva rostlin umožňuje chránit střechu před teplotními změnami, UV zářením. Také terénní úpravy výrazně prodlužují dobu provozu hydroizolace střech, a to až na čtyřicet let.

#### **Zlepšená tepelná izolace.**

Terénními úpravami v průběhu roku pomocí zastřešovacího mechanismu lze dosáhnout příznivých tepelně stínících vlastností. To umožní snížit náklady na vytápění místnosti.

#### **Správně se udržuje vlhkost.**

Efekt zadržování vlhkosti je vidět v tom, že zelená střecha dokáže zadržet až devadesát procent vlhkosti. Vlaha se přitom může odpařovat, další část může pohltit vegetace, přebytek odtéct do splaškové kanalizace. Taková konstrukce snižuje náklady na instalaci zařízení pro odstraňování kapaliny, potrubí. (GREEN ROOF, ©2021)

V souladu s tím lze zelenou střechu nazvat jak trendem módy, tak technologií, která vám umožní výrazně aktualizovat interiér budov, snížit hotovostní náklady, doplnit zahradu o jinou plochu a získat ekonomické výhody. Zelená střešní krytina také poskytuje zvukovou izolaci a ochranu proti mrazu.

### 3.3 ÚDRŽBA ZELENÝCH STŘECH

Přítomnost střešní zeleně zabrání mnoha problémům v budoucnu. Vegetativní vrchní vrstva je schopna chránit před povětrnostními srážkami, mechanickým poškozením, náhlými změnami teploty. Rostliny také prodlužují životnost budovy. Je potřeba zmínit že údržba zelené střechy vyžaduje zvláštní pozornosti. Pro dlouhodobý provoz zelené střechy nestačí jen správný návrh, ale je potřeba i odpovídající instalace střešní konstrukce.

Údržba střešní krytiny zahrnuje soubor činností zaměřených na podporu:

- Nepropustnost střešní konstrukce;
- Funkčnost drenážních systémů;
- Čistota povrchu střešní krytiny;
- Životaschopnost druhů rostlin vybraných pro střechu.

Obecně platí, že údržba střechy zahrnuje následující kroky:

- Kontrola nepropustnosti střechy;
- Údržba drenážních systémů;
- Odvoz odpadu;
- Odklizení sněhu;
- Eliminace tvoření ledu (rampouch).

Aby vysazená střecha vydržela dostatečně dlouho, je nutné pravidelně provádět opravy a pečlivě sledovat stav střechy. Plánovaná kontrola vnějších znaků se provádí jednou za sezónu (jaro, léto, podzim, zima). Pro rychlé odstranění výrazných vnějších vad jsou nutné sezónní prohlídky. Při průzkumu střechy jsou bezpodmínečně kontrolováno napojení vodorovných střešních ploch:

- Stěny, parapety, hlavice, bloky ventilace;
- Nálevky vnitřního odtoku, žlaby;
- Stoupací potrubí;
- Vstupy na střechu.

Součástí údržby je také kontrola vodotěsnosti střechy. Stropy v místnostech pod střechou jsou kontrolovány, povrchy s vlhkými místy jsou zaznamenány. Je třeba si uvědomit, že střecha je živým ekosystémem. Pro jeho stabilní fungování je nutné vyvinout systém vyváženého sběru a odvodu přebytečné vlhkosti. Při porovnání vlhkostních ploch podlah s primárním plánem zastřešení se zjistí příčiny, které přispívají ke vzniku vlhkých míst:

- Vady způsobené přilnavostí různých struktur ke střešnímu koberci;



- Kondenzace vlhkosti na spodní ploše stropu v důsledku námrazy na střeše.

Střešní žlaby, nálevky se kontrolují v podzimní a jarní sezóně (při odtávání sněhu a v období opadu listí). Při kontrole se zpravidla zbavují filtry listí v odtokových nálevkách, ničí se prachové částice a nečistoty ve žlabech. Kvůli velkému množství nečistot nemůže voda správně odtékat. Na povrchu střechy se objevuje vegetace. Uvedené faktory hrozí porušením těsnosti střechy a následným zničením hydroizolační vrstvy.

Při běžných kontrolách jsou z povrchu střechy odstraněny cizí předměty a nečistoty. Dalším důležitým úkolem údržby krytiny je pravidelné čištění povrchu krytiny od ledu a sněhu.

Kromě těchto fází zahrnuje údržba zelené střechy provádění následujících fází:

- Zavlažování;
- Hnojení;
- Prořezávání rostlin;
- Likvidace plevelů;
- Ničení hmyzích škůdců.

Stejně jako tradiční nadzemní zahrady i střešní zahrady vyžadují pravidelné hnojení a závlaku. Při absenci primárního hnojení ve fázi výsadby lze nedostatek živin doplnit obohacenou závlakou. Automatizovaný režim zavlažování eliminuje potřebu zalévat povrch střechy hadicí. Pokud je střecha na větrné straně, je třeba dbát na pevnost vysazených rostlin. Po několika letech se kořeny zafixují v půdě a rostlinu bude obtížné vytáhnout bez použití zásahu do hlubších vrstev půdy. V počáteční fázi výsadby vedle rostlin by však měla být k povrchu střechy připevněna kovová síť.

Použití extenzivního typu zahradnictví (známého mnoha výhodami) zvyšuje zranitelnost rostliny v období zimování. Při extenzivních terénních úpravách se používá tenká vrstva substrátu. U ztuhlé vrstvy půdy (intenzivní zahradničení) je záruka, že rostlina přežije. (Palaoshev a Museev, 2017)

Některé zelené střechy bývají v zimě odstraňovány. Tento typ výsadby se skládá z několika kompaktních modulů. Dají se poměrně snadno připevnit na střechu a lze je kdykoli sejmut. V podmínkách modulu naplněného substrátem zůstává jeho hmotnost relativně nízká. Modul můžete přetáhnout do jiné oblasti bez pomoci.

Po určení druhu zelené střešní krytiny a také osázené vegetace je nutné postarat se o další stavební konstrukce. Může to být železobetonový základ, kontejner, nádrž pro horizontální a zdobené terénní úpravy, konstrukce konzolového typu (pro fasády). V procesu používání je důležité dodržovat pravidla pro údržbu a péči. (Laverov, 2007)

Taký je potřeba zmínit čištění vodní nádrže jednou ročně, anebo v případě vzniklé potřeby způsobené zanesením nádrže jemnými materiály, které se můžou dostat se nádrže nátokovým filtrem. Na trhu se dá dohledat společnosti, které této službě nabízejí případně údržbu svépomocí je důležitými kroky kontrola veškerého

příslušenství, které je součástí nádrže, například čerpadlo a filtrační koš či filtrační šachta.

Postup čištění nádrže:

- Vypnutí přívod elektrické energie do nádrže;
- Odemčení poklopů nádrže a vyjmutí filtračního koše (pokud je součástí nádrže);
- Kontrola vedení potrubí, kabelů a vodovodu v nádrži;
- Odčerpávání zbytku vody z nádrže a pomocí čerpadla (jiné čerpací techniky);
- Kompletní výstřik nádrže pomocí vysokotlakového čističe;
- Opakované odčerpávání špinavé vody z nádrže pomocí kalového čerpadla. (Dešťové Nádrže © 2021)

### **3.4 VLIV KLIMATU NA ROSTLINY**

Vnější parametry krajiny se mění v závislosti na její poloze v určité klimatické oblasti. Klima má navíc přímý či nepřímý vliv na krajinný zdroj, vnitřní procesy biofyzikální, geochemické, geomorfologické a biofyzikální povahy. Uvedené procesy ovlivňují dynamiku krajiny. Klima určuje stav krajiny ve třech směrech: globální, provinční, zonální. Makroklima na celé planetě vzniká díky výměně tepla a vlhkosti mezi světovými oceány a pevninou.

Množství srážek klesá v oblastech s nejvíce kontinentálním klimatem. Dochází k pravidelným teplotním výkyvům. Kvůli klimatickým rozdílům se na Zemi neustále objevují nové druhy rostlin. Na první pohled nevýznamné změny vyskytující se v určitých oblastech mohou zničit propojení mezi přírodními a umělými složkami (Bauder GmbH & Co. ©2012)

V současné době si po celém světě získávají oblibu vládní programy zaměřené na zlepšení životního prostředí. Není to tak dávno, co v Austrálii skončila akce 20 Million Trees. Podle vyhlášeného programu by mělo být v roce 2020 vysazeno 20 milionů keřů a stromů místních druhů. Ekologické akce se mohly zúčastnit nejen městské úřady, ale i místní „zelení“ aktivisté. V Sydney je nasazeno 5 milionů stromů. V roce 2022 má Nový Jižní Wales doplnit 1 milion zelených ploch. Do roku 2030 se plánuje výsadba dalších 5 milionů jednotek. Odborníci se domnívají, že hromadná výsadba stromů umožní terénní úpravy území.

Je třeba mít na paměti, že některé druhy stromů a keřů se nemusí přizpůsobit australskému klimatu.

Vzhledem k současné úrovni terénních úprav v Austrálii je většina výsadeb omezena na 20-30 druhů. Zmizení jedné rostliny může ohrozit rozsáhlou ekologickou katastrofu. K eliminaci této hrozby je nutné rozšířit pestrost rostlinných druhů. Pro zmírnění možných následků zorganizovali vědci ve spolupráci s ministerstvem

plánování, průmyslu a životního prostředí státu Nový Jižní Wales výzkumný kolektiv „Hort Innovation Australia“ v rámci programu „Which Plant Where“.

Na měření úrovně adaptability rostlinných druhů na extrémní klimatické podmínky mají odborníci pětileté období. Během této doby stihnou vybrat rostliny vhodné do krajiny australských měst. Vybrané druhy musí být také odolné vůči pravidelným změnám ročního období. Specialisté při své práci upozorní krajinářské designéry, urbanisty a architekty na nejúčinnější metody ekologizace měst a rozšiřování druhové diverzity.

Statistiky měst s nízkými emisemi oxidu uhličitého se posuzují z pragmatického hlediska. Bere se v úvahu přínos urbanistů, architektů, ekologických aktivistů, místních správ a obyvatel. V tomto případě stojí za to mluvit o úpravě chování obyvatel. (Lugovaya a kol. 2018) Studie ukazatelů 140 měst<sup>28</sup> po celém světě ukázala, že existuje pozitivní vztah mezi emisemi oxidu uhličitého do životního prostředí a energetickou bilancí měst. Odborníci se mohli ujistit, že přechod z aut na kola, veřejnou dopravu a zvýšená chůze snižují emise oxidu uhličitého.

Výskyt klimatických problémů je ovlivněn faktory, jako je geografická poloha, hustota, velikost populace, antropogenní procesy atd. Například nejvýznamnější problémy vznikají v oblastech s extrémně vysokými teplotami, klidnými podmínkami a složitými reliéfními polohami (Lyanov a Sysoeva, 2021).

Vývoj rostlinných druhů potvrzuje, že relativně málo času je věnováno vývoji efektivních metod krajinářské úpravy jižních území. Povětrnostní podmínky, charakterizované vydatnými srážkami, pomáhají urychlit proces terénních úprav.

### **3.5 ROSTLINY VHODNÉ PRO JEDNOLETÉ A VÍCELETÉ POUŽITÍ.**

Pro vytvoření zelené zahrady na střeše budovy je nutné vybrat rostliny, které mohou v takových podmínkách růst a rozvíjet se a zachovat si své vnější vlastnosti. Intenzivní zastřešení znamená kompletní střešní zahradu. Pro tento typ výsadby jsou vhodné různé druhy rostlin. Patří sem listnaté, jehličnaté stromy a keře, nízké druhy stromů.

Kromě rostlin jsou na střeše také plochy pro pěší turistiku a relaxaci. Tento typ terénních úprav je optimální pro realizaci na střeších nemocnic a poliklinik. V podmínkách husté městské zástavby není vždy možné vysadit plnohodnotnou zelenou plochu pro urychlení rekonvalescence pacientů.

Kvantitativní zahradnictví využívá pouze rostliny, které jsou přizpůsobeny nepříznivým klimatickým podmínkám. Jmenovitě: rozchodníky, lomikámen, různé trávy atd. Zahrady jako tyto nezahrnují rekreaci návštěvníku jako způsob využití. Po území se lze pohybovat po specializovaných cestách. Údržba takových zahrad je vcelku jednoduchá a tento typ výsadby je vhodný pro vylepšení průmyslových organizací, garážových komplexů, obchodních společností atd. (Nebolsin a kol. 1999)

Stojí za to zaměřit se na takový druh, jako je Sedum. Tento druh rostlin je nejvhodnější pro výsadbu do střešních zahrad. Koberec z dekorativního sedumu nevyžaduje složité

manipulace při výsadbě a další údržbě. (Nilova a Moskalenko, 2019) Sedum má bohatou paletu barev. Tyto rostliny nepotřebují specifické půdní podmínky. Trvá trochu času, než sedum vytvoří bohatý, bohatě kvetoucí koberec.

Tento typ výsadby lze nazvat univerzální: sedumy se používají na horizontálních plochých střeších, šikmých střeších, střeších, které se odchylují o 25 stupňů. Sedum lze zasadit na jakoukoli světlou stranu, protože tento typ rostlin se používá při kvalitativní i kvantitativní ozelenění střeš.

Podmínky pro údržbu a péči o koberec sedum jsou elementární, rostliny nevyžadují další zalévání. Tento prvek střešní konstrukce má relativně malou hmotnost (asi 100 kg na 1 m<sup>2</sup> střešy). Výška sedumu je 10-12 cm. Extenzivní a jednoduché intenzivní ozelenění střešy bylinnými vytrvalými rostlinami spolu úzce souvisí. Výběr druhů bylinných trvalek je ovlivněn velikostí kořenové vrstvy. Při minimální velikosti vrstvy je druhová diverzita znatelně chudší. Konkurence mezi rostlinami se zvyšuje s bohatou hustotou substrátu. V podmínkách tenkých vrstev umírají ty nejrozumnější odrůdy bylinných trvalek rychleji.

### **Bylinné trvalky se širokou pěstební plochou**

Pro jednotné zahradničení rozsáhlých území by měly být vybrány trvalky s takovým typem reprodukce, jako jsou řízky, samo výsev, což přispívá k vytváření hromadných kolonií. V některých situacích je nutné věnovat pozornost druhům trvalek, které se vyznačují zrychleným rozmnožováním, čímž potlačují konkurenční rostliny. Výsadba travníku je dalším běžným typem střešního zahradnictví. Pro travníky jsou optimální trávy odolné vůči suchu.

Na rozdíl od koberce sedum potřebuje travník na zelené střeše více údržby. V závislosti na koncepci může být na střeše vysazena plnohodnotná louka plná jasných, voňavých trvalek. Pro kvetení střešy během celého teplého období se používají různé nízké druhy. Trvalky odolné vůči suchu: hřebíček, echinacea, řebříček, levandule, mák atd. Vhodné jsou i cibulnaté krokusy, sněženky, narcisy a okrasné obilniny. (GREEN ROOF IRRIGATION ©2021)

Pro rozsáhlé terénní úpravy na lehké půdě se nepoužívají dřeviny a keře. Plánujete-li vytvořit visutou zahradu se substrátem přibližně jeden metr, máte na výběr z široké škály rostlinných druhů. Doporučené keřové odrůdy: dříšťál Thunberg, měchýř révový, spirea šedá, mochna keřová, vrba nachová, borovice horská. Vhodné jsou také dřeviny adaptované na nízké teploty a odolné vůči zmenšeným objemům půdy: bříza visutá, borovice obecná, modřín evropský, modřín pláč, proslulý svými vnějšími kvalitami. Střešou můžete ozdobit cibulovitými rostlinami (narcisy, sněženky).

Základem takové zahrady bude mladý výsadbový materiál (ne starší 3 let). V tomto případě se během vývoje kořeny nezávisle přizpůsobují novým, neobvyklým podmínkám. Stav půdy je ovlivněn rostlinným druhem vybraným pro výsadbu zelené střešy. Pokud jsou pro výsadbu vybrány půdní horniny, odpovídají půdě o hustotě 5-

7 centimetrů. Pokud jsou okrasné rostliny s pevným kořenovým systémem zamýšleny na střechu, je regulace půdní vrstvy nevyhnutelná.

Počet a druhy rostlin, které se mají na zelenou střechu vysadit, je třeba předem naplánovat. Tato půda vyžaduje neustálé hnojení, protože většina živin se během dešťů vymyje. Nemělo by se však provádět moc často a je důležité dodržovat stanovené limity.

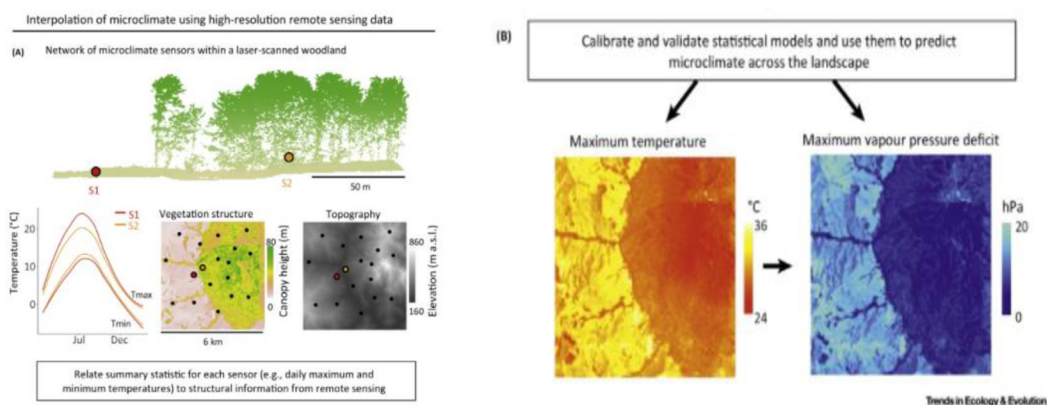
### **3.6 ODPAŘOVÁNÍ VLHKOSTI A ODRAZ SLUNEČNÍHO SVĚTLA**

Nejdůležitější roli v oblasti rozvoje měst, zaměřeného na odstraňování problémů ochrany, a zlepšování okolního městského prostředí, hrají rostlinné druhy, které mají mnoho zlepšujících zdraví, ochranných a ekologických vlastností. Jedním z klíčových znaků je zvýšení mikroklimatického komfortu. Zelené plochy nacházející se v okresech nebo krajích jsou důležitou a nedílnou součástí městské infrastruktury.

Zelené plochy jsou jedním z klíčových prvků městského plánování. Zeleninové druhy mají významný vliv na sanitární a hygienické, sociální, architektonické a plánovací prostředí. Díky ozelenění střech se zlepšuje mikroklima, snižuje se vliv slunečního záření na přilehlé plochy, v letní a zimní sezóně se ustálí teplotní ukazatele, stoupá hladina vlhkosti v atmosféře, zachycují se prachové částice, zvyšuje se úroveň potlačení hluku a zlepšuje se tepelná izolace v letním a zimním období.

Neméně významná je schopnost zelených ploch regulovat tepelné a radiační vlivy, vytvářet mikroklima, které poskytuje příznivé podmínky prostředí.

V procesu pohybu vzduchové hmoty nad zelenými plochami se mění teplota spodních vzduchových vrstev. Podle pozorování specialistů v některých případech klesla teplota vzduchu ve výšce 2,5 metru 100 metrů od návětrné oblasti na 7,5 stupně. Zelené rostliny byly schopny ovlivňovat teplotní změny v přilehlých oblastech na vzdálenost dvojnásobku jejich délky (Obr. 7). Rostliny vysazené na 10 hektarech snižují v letní sezóně teplotu pouze o jeden stupeň.



Obr. 7 Úloha systému krajinných úprav v regulaci mikroklimatu. ( Trends in Ecology & Evolution ©2019)

(A) Údaje o mikroklimatu jsou zaznamenávány pomocí sítě senzorů měřících teplotu a vlhkost vzduchu/půdy, například umístěných na otevřeném prostranství (S1) a pod korunami stromů (S2), jak ukazuje 3D detekce a měření vzdálenosti vzduchu (LiDAR) údaje v horním panelu. Údaje o mikroklimatu z každého senzoru (S1, S2 a černé tečky) jsou pak shrnuty ekologicky smysluplným způsobem, například k denním minimálním (Tmin) a maximálním (Tmax) teplotám, jak je znázorněno na levém prostředním panelu, a související s vegetací, strukturou a topografií mapovaná pomocí technologií dálkového průzkumu Země (např. LiDAR), jak je ukázáno pro výšku a nadmořskou výšku koruny v krajině v tropických nížinách. Zkratka: m a.s.l., metry nad mořem.

(B) Statistické modely se pak používají k predikci mikroklimatu v celé mapované krajině a v čase. V tomto příkladu byla maximální výška vrcholíku a topografická poloha silným prediktorem maximálních denních teplot vzduchu v podzemí (vlevo), což vysvětlovalo malou variaci deficitu maximálního tlaku par (VPD) (vpravo), jak je označeno černými šipkami.

Od slunce se zpravidla zahřívá pouze listí v horních korunách stromů. Popsané vrstvy se vyznačují teplotou zvýšenou o 2-5 stupňů oproti vzduchovému pod korunovému ohřevu. Listnaté plochy spodních vrstev, na které se sluneční paprsky nedostanou, se přitom vyznačují nižší teplotou, ve srovnání s ohřevem vzduchu uvnitř zeleného pole. Na to má vliv i výrazné odpařování vlhkosti v listech.

Teplota vzduchu v zelených plochách klesá nejen kvůli oslabenému účinku slunečního záření. K snížení teplot dochází také v důsledku odpařování vlhkosti rostlinami, které na rozdíl od umělých povrchů jsou vysoce reflexní.

Zelené plochy ovlivňují hladinu vzdušné vlhkosti odpařováním vlhkosti z listnatého povrchu. V závislosti na typu vegetace mohou zelené střechy pojmout a využít až 90 % vlhkosti. Voda, která nepodléhá odpařování, pomalu odtéká do odpadu. Zatížení systému dešťové kanalizace je výrazně sníženo. Běžná střecha odstraní pouze 5 % všech srážek.

V letní sezóně je v zelené oblasti úroveň vlhkosti vzduchu o 18-20% vyšší než na otevřených plochách a uzavřených městských oblastech. Na odpaření 1 litru vlhkosti se spotřebuje 600 kcal sluneční energie. Tento proces přispívá ke snížení teploty listů

spodních korunových vrstev o 3-5 stupňů ve srovnání s okolním vzduchem. Také ve srovnání s otevřenými plochami klesá teplota vzduchu o 2-3 stupně. Zvýšená vlhkost vzduchu v zelených oblastech se šíří do blízkých ozářených oblastí. (Myagkov a kol. 2007)

Se zvýšením teploty vzduchu se zrychlují procesy odpařování vlhkosti. Z tohoto důvodu je v listech nedostatek vody, i když je uvnitř půdy dostatek produkční vláhy. V období aktivního slunce (horké denní hodiny) není ani dlouhotrvající déšť schopen vyvolat příjem vláhy, pokud se nesníží odpařování vody z povrchu zelené rostliny. Načerpávání vlhkosti je možné se snížením vystavení vysychajícímu větru a zvýšením vzdušné vlhkosti. Tyto informace se stanou základem pro utváření ploch zeleně a také pro rozvoj zelených střech v rámci urbanistického rozhodování.

### **3.7 CERTIFIKÁTY A NORMY POŽADOVANÉ PRO REALIZACI PROJEKTŮ ZELENÝCH STŘECH.**

#### **Norma „Zelené standardy“. Zelené a provozované kořeny budov a konstrukcí.**

Technické a ekologické požadavky byly vytvořeny za účelem využití a rozvoje „zelených“ technologií ve strojírenství a stavebnictví. Zavedené technologie jsou zaměřeny na zajištění bezpečnosti, šetrnost k životnímu prostředí. Ve stavebnictví se používají vysoce kvalitní materiály, energeticky účinné technologie, inovativní inženýrská řešení. Probíhající opatření snižují negativní dopady na životní prostředí.

Současná norma zelených standartu předpokládá existenci základních ustanovení a požadavků v oblasti navrhování a výstavby sadovnických a užívaných střech. Byla poskytnuta klasifikace zelených střech, se které je patrné, že pro každou etapu realizace zelené střechy jsou předepsány technologické a ekologické požadavky. Pro rozšíření provozu zelených střech budov a staveb ve stavebnictví je třeba vycházet z požadavků současné normy jako účinného mechanismu technické kontroly.

Při výpočtu bilance území globálního stavebního zařízení by se měla vzít v úvahu plocha střechy, která má být upravena v souladu s extenzivními, částečně intenzivními typy. Rovněž měřená plocha by měla být zařazena do systému kompenzačních městských výsadeb, přičemž počet podlaží v zelené budově se nebere v úvahu. Benefitem je zelené střechy mají pozitivní vliv na městskou ekologii a zlepšují kvalitu životního prostředí.

Princip vlivu zelených střech se může výrazně lišit. Bez ohledu na to by navržená zelená střecha měla zajistit ekologickou šetrnost území, mít pozitivní vliv na vnější prostředí. Současná norma pokrývá rozsah projektování, výstavby, generálních oprav, rekonstrukcí a provozu.

Požadavky současné normy je třeba dodržovat ve všech fázích realizace: od návrhu až po provoz střech budov a konstrukcí pro různé účely s přihlédnutím k bezpečnostním požadavkům budov a konstrukcí. Musí být splněny požadavky na požární bezpečnost a energetickou účinnost. (Fedorova a kol. 2013) (Figovsky a Steinbock, 2021). Kromě požadavků a ustanovení platné normy je třeba v procesu projektování a výstavby

dodržovat pravidla platných norem pro navrhování budov a staveb, pravidla technické bezpečnosti a ochrany práce.

Za kvalitu použitých materiálů odpovídají technické laboratoře a dobrovolná certifikační centra. V průběhu stavebních prací je zavedena kontrola dodržování standardizovaných technologií (pro jednotlivé etapy prací). Pracovní postup je na zařízení pravidelně dokumentován, zaznamenává se: termín dokončení prací, podmínky pracovní výroby v určitých oblastech, výsledky systematického sledování kvality práce, fotografie postupné kontroly.

Při přípravě a realizaci pokrývačských prací se provádějí tyto kontroly:

- kvalita materiálů;
- připravenost jednotlivých konstrukčních prvků;
- správnost napojení na vyčnívající konstrukce;
- soulad počtu vrstev střešního pokryvu s návrhem a požadavky.

Střecha tohoto typu ochrání lidské zdraví před nebezpečnými bitumenovými emisemi. (Khrustaleva, 2008)

Odchytky od norem nebo porušení požadavků zjištěné během auditu musí být neprodleně odstraněny před zahájením projektu. Převzetí hotového projektu zastřešení je doprovázeno vizuální kontrolou jeho povrchu, zejména v blízkosti trychtýřů, van a přilehlých ploch. Po obdržení hotového díla jsou předmětem kontroly úkony skryté práce: napojení střechy na nálevky pro přívod vody, napojení střechy na vyčnívající prvky ventilační šachty, antény, střešní regály, parapety, vrstvená krytina, struktura hydroizolační vrstvy pomocí vodní zkoušky. Při konečné přejímce střechy jsou poskytovány standardní dokumenty, včetně předběžných úkonů během stavebních prací.



### 3.8 VLIV ZELENÝCH STŘECH NA VZHLED MĚSTA

Střešní zahradnictví urychlí proces řešení problému špatné ekologie v určitých oblastech, kde není možné zastavět park. Podobné problémy se koncentrují v Praze: neustálé záplavy, průmyslové budovy neustále ve výstavbě, množství asfaltových povrchů a akutní nedostatek zelených ploch. Tyto faktory zvyšují efekt tepelného ostrova. Zelené střechy rychle sníží míru zranitelnosti měst. Realizace zelených střech pomůže vyrovnat se s ekologickým problémem, zlepšit veřejné zdraví, snížit pravděpodobnost záplav, snížit zátěž šedé infrastruktury, což sníží náklady na její používání.

Kromě řešení globálních problémů v oblasti ekologie a mikroklimatu přinese ozelenění střech velkých měst řadu dalších ekonomických výhod: sníží se náklady na energie na klimatizaci a vytápění prostor (ve srovnání s budovami bez zelené střechy), zvýší se zvuková izolace a prodlouží se životnost budovy.

K dnešnímu dni jsou zelené plochy na střechách běžné zejména ve městech Evropské unie. Je to dáno tím, že kamenné stavby zabírají téměř 80 % rozlohy města. V evropských městech výrazně chybí zelené plochy v souvislosti, s nimiž se vysazují střešní zahrady a trávníky. Například v Německu je v současnosti více než 14 milionů metrů čtverečních zelených střech. Firmy odpovědné za stavbu poskytují záruku 50 let. Tento typ střechy není nutné ve stanovené době opravovat. Kromě ekologických výhod mají zelené střechy estetické vlastnosti, proměňují městskou krajinu.

Konečný výsledek střešního zahradnictví závisí na zhotoviteli a zákazníkovi. Od roku 1992 zůstává výstavba zelených střech na Ukrajině jednou z nejperspektivnějších oblastí. V posledních letech bylo zrealizováno více než 150 tisíc m<sup>2</sup> zelených střech. Optimalizace ekologické střechy zahrnuje četné konzultace s odborníky z oblasti architektury, strojírenství, dendrologie a podobně.

Pro zvýšení životnosti zelené střechy během výstavby je nutné používat materiály prvotřídní kvality, předem naplánovat všechny nuance a instalovat konstrukce ve vysoké kvalitě. Téma zelených střech se dlouhodobě stalo jedním z nejdiskutovanějších na mezinárodních konferencích. Neustále se vyměňují koncepty, zavádějí se nové technologie a vyvíjejí se environmentální strategie. Zelená střecha má mnoho komerčních/ekonomických výhod:

- Vývoj designové krajiny nebo krajiny na povrchu;
- Další rekreační oblast pro návštěvníky;
- Zvýšení nákladů na horní patra, celé prostory až o 30 % (Said a kol.2019).

V některých průmyslových zemích jsou také problémy s přizpůsobením zelených střech místním klimatickým podmínkám. Patří mezi ně: USA, Japonsko, Kanada, Anglie. Aby se odstranil problém přizpůsobení, státy uvedené na seznamu přitahují inovativní vědecký vývoj a technologie. Například rozsáhlá výzkumná a vývojová nadace Marie Curie věnovala čtyři miliony eur na řešení problému adaptability v Anglii v souladu se sedmým rámcovým programem (FP7).

Pokud se vedení města Prahy spojí se specializovanými organizacemi, eko-školkami a výzkumnými ústavy, naskytne se příležitost pro podobný pohyb v tomto odvětví. Zelené střechy jsou vhodné zejména pro budovy pro následující účely: školy, nemocnice, kliniky a univerzity. Inovativní vývoj ve vztahu k zeleným střechám může výrazně zlepšit životní úroveň obyvatel.

Autoři této studie mají s tímto projektem pozitivní praktické zkušenosti. Přítomnost pozitivního výsledku nám umožňuje nastínit další cestu ve vývoji výsadeb zelených střech. Střešní zahrady a trávníky budou v budoucnu nejen ekologické, ale i estetické. Na základě obdržených informací lze konstatovat, že ekologická obnova znečištěných území je úspěšná. Tento proces je doprovázen pravidelnou technologickou ekologizací, která donedávna přispívala ke znečišťování krajiny. S úspěšným zavedením zelených střech v blízké budoucnosti je možné nasadit celá ekologicky šetrná města. Budou založeny na ekologické rovnováze, biologické rozmanitosti a kvalitním životním prostředí.

Environmentální městská politika v současnosti zahrnuje přestavbu za účelem optimalizace a čištění urbanizovaných prostor. V budoucnu bude realizováno omezení automobilové dopravy v centrálních městských částech, ozelenění střech a stěn budov (pro čištění vzduchu během veder). Rostliny dodávají městskému vzhledu nejen estetiku, ale jsou také nezbytným prvkem infrastruktury.

### **3.9 PŘÍKLADY ÚSPĚŠNÉ REALIZACE PROJEKTŮ ZELENÝCH STŘECH VE SVĚTĚ.**

Inovativní řešení v urbanistické politice ve velkých městech jsou propojena s problémem optimalizace veřejných prostranství, zvýšení jejich komfortu, kvality a zlepšení životních podmínek. Proces urbanizace přispívá k rozvoji nových oblastí, které se rychle rozvíjejí a roste počet populace. Na jedné straně takové oblasti poskytují občanům příležitost žít v pohodlných podmínkách, na druhou stranu vysoká hustota zástavby snižuje počet užitných ploch, které jsou centry volného času pro obyvatele nových částí města.

První případ zavádění výsadeb zelených střech byl zaznamenán v Německu v 70. letech. Inovativní vývoj získal popularitu a začal se dobře prodávat. První systém byl zaměřen na techniku komplexní závlahy a ochrany proti vyklíčení kořenů zahradních rostlin ve střešní ploše. Dnes je celosvětová distribuce zelených střech dána nejen jejich estetickými vlastnostmi, ale také řadou výhod v ekologické a ekonomické sféře.

Od 70. let 20. století Německo i nadále vede v technologii zelených střech. V současnosti má téměř 10 % německých domů inovativní zelené střechy. Hlavním úkolem stavebních inženýrů a krajinářů je úspěšný návrh infrastruktury zelených střech. Například zavlažovací systém musí mít vlastnost doplňování zdrojů. Střecha musí být navržena v souladu s koncepcí udržitelnosti.

- Zvyšování městské biologické rozmanitosti;
- Chlazení místností: zelené plochy na povrchu plní tepelně izolační funkci. Přebytečné teplo se akumuluje a extrémní teploty v místnosti se snižují;

- Snížený odtok: Zelené střechy mohou pojmout až 60 % celkové vlhkosti;
- Sledování znečištění. Zelené střechy lze využít rostliny, které mohou absorbovat olovo, zinek, dusík a látky znečišťující ovzduší (příklad: oxid uhličitý). Některé druhy rychle zvyšují hodnoty pH, než se přemění na odpadní vodu.

V průmyslových zemích je běžné provozování vícepodlažních budov za účelem pěstování zeleniny (vertikální zemědělství). Podle Asociace vertikálního zemědělství se tak výrazně snižují náklady na vodu a hnojiva. V průměru je možné ušetřit až 70 % uvedených zdrojů. (Sysoeva a Moskvitina, 2021)

Podle výzkumu kanadského ministerstva životního prostředí zelené střechy snižují potřebu chlazení v létě a snižují tepelné ztráty v zimě o 26 %. Na vrcholu horkého letního období snižuje zelená střecha solární ohřev prostoru tím, že absorbuje 27 % slunečního záření. Rostliny také přijímají sluneční paprsky v procesu fotosyntézy a odpařování vlhkosti. Potlačení slunečního záření umožnilo snížit teplotu budovy až o 20 stupňů. Energetické nároky na větrání se snížily o 25–80 %. (Tetior, 2018)

1. V roce 2008 realizovalo řecké ministerstvo financí projekt instalace zelené střechy nad budovou státní pokladny. Celková plocha desetipatrové budovy je 1,4 hektaru. Podíl zeleně - 650 m<sup>2</sup>. V souladu se studii z roku 2009 činily úspory elektrické energie na větrání 9 % a na vytápění celé místnosti 4 %. Ukázalo se, že zvýšená biologická hmota střechy ovlivňuje energetickou náročnost budovy. (Turkina a spol. 2018)

2. Optigrün-Partnerbetrieb Säger (Darmstadt) vytvořil návrh na výsadbu střechy o rozloze 4 500 m<sup>2</sup>. Jednalo se o inovativní střechu, vytvořenou podle systému „Landscape Roof“. Jako ochranné, drenážní a separační materiály byly použity speciální umělé materiály.

3. „Ronald McDonald House“ s využívanou travnatou střechou, navržený architektem F. Hundertwasserem, se stal urbanistickým mistrovským dílem. Objekt je určen rodinám, jejichž děti se dlouhodobě léčí a rehabilitují v léčebnách. Stavební práce pokračovaly, ale již pod vedením H. Shprigmana. Firma Grün+Dach a její inženýr Jürgen Quindeau byli zodpovědní za instalaci a terénní úpravy střechy. (Tyaglov a spol. 2020)

## Nejlepší projekty zelených střech z celého světa:



*Obr. 8 Zelená střecha na radnici (WendyCity Skypark ©2015)*

1. Chicago, USA. Na střeše 11patrové budovy je plnohodnotná zahrada. Ročně se odtud dá získat až 90 kilogramů medu (Obr. 8).
2. Zahrada na střeše hotelu Marina Bay Sands (Marina Bay Sands) (Singapur). Jedná se o unikátní střešní zahradu. Vyrobeno ve formě gondoly, upevněné na třech věžích. Jejich výška je 200 metrů. Kromě zahrady je na střeše bazén (Obr. 9).



*Obr. 9 Zahrada Marina Bay Sands Rooftop Garden (Green Roofs, Marina Bay Sands Integrated Resort Skypark ©2022)*

3. Varšavská univerzita. Celková plocha střešní zahrady je 200 m<sup>2</sup>. Pomocí vodního paprsku navazuje na spodní, nadzemní zahradu viz obr.10.



*Obr. 10 Zahrada na střeše varšavské univerzitní knihovny (ArrivalGuides ©2021)*

O stabilní rozmanitosti rostlinných druhů svědčí současný stav lesních a lučních střech. To znamená, že oblast projektování a stavebního inženýrství dosáhla nové úrovně. V otázkách povrchů zelených střech se stále objevují nové trendy.



### 3.10 PRAKTICKÝ PROVOZ ZELENÉ STŘECHY ČSOB V RADLICÍCH

Budova centrály banky ČSOB v Radlicích, stavba, které byla dokončena v roce 2007 je často používaná jako reprezentativní příklad povedeného projektu zelené střechy v Čechách. Ústředna dostala certifikaci LEED (Leadership in Energy and Environmental Design) GOLD, ocenění Stavba roku 2007 a 1. místo v kategorii „Veřejná zelená střecha intenzivní“ v soutěži Zelená Střecha roku 2021. Budova je koncipovaná jako tři železobetonové čtyřpatrové bloky propojené mezi sebou extenzivní střechou viz obr 11



Obr. 11 Budova ústředny ČSOB v Radlicích (Zelena střecha ©2020)

#### **Struktura extenzivní vegetační střechy:**

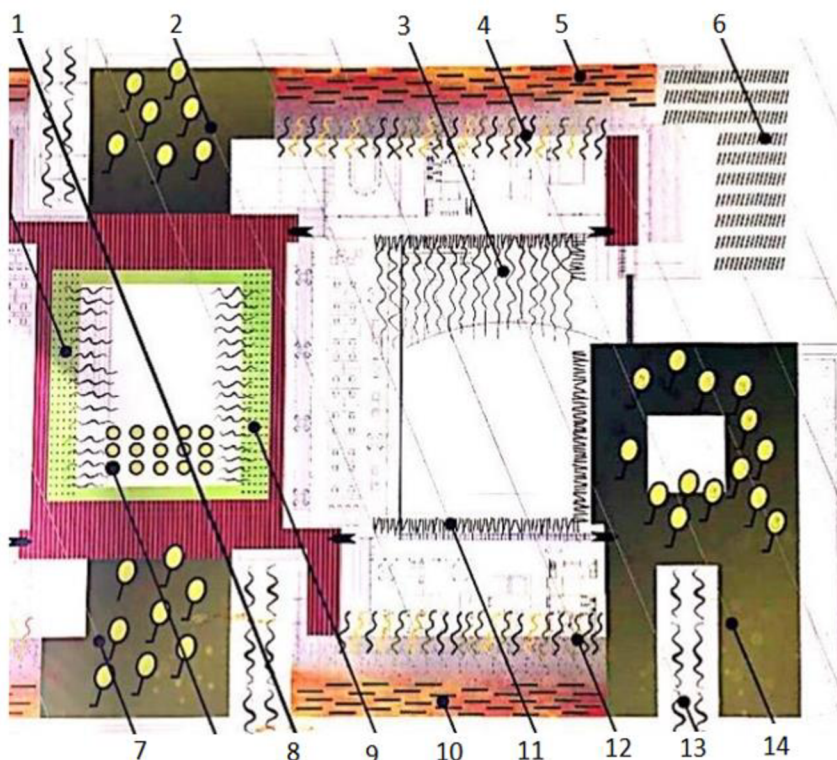
- kořenu vzdorná vrstva, která se skládá ze speciální fólie s aditivem proti prorůstání kořenů;
- separační a ochranná vrstva vyrobená z geotextilie je součástí jak stavební části, tak i dřevěných dekorativních palub;
- drenážní vrstva je součástí stavební části v místě dřevěných palub;
- filtrační vrstva je tvořena geotextilií (300 g/m<sup>2</sup>);
- vegetační vrstva je speciální směsí připravenou z drceného a tříděného kompostu s příměsí kůry, rašeliny, bentonitů, lehčích minerálních materiálů a sorbentů. U pahorků je použit organicko-minerální substrát ve vrchní vrstvě 40 cm. Spodní vrstva je tvořena směsí podorniční vrstvy, s příměsí drceného štěrku frakce 3-8 mm, bentonitu a případně písku. Tloušťka vrstvy vegetačního substrátu po usazení (2 sezona) se pohybuje v rozmezí cca 80-1130 mm.

-jiné řešení vegetačního souvrství: místo klasického mulče (borka, štěpka) je vegetační substrát překryt vrstvou kačírku, který nepodléhá větrné erozi. Použit je ve dvou frakcích, jemnější (do 30 mm ve vrstvě cca 50 mm) rozprostřen na plochách s malou vrstvou substrátu a hrubší s valounky do 8 cm (vrstva 10 cm), pak v místech s výsadbami dřevin na větší mocnosti substrátu.

-vegetace je tvořená směsí květnaté louky namíchané pro účely těchto zahrad, travníkové rohože; stromy – javory polní, české olivy, duby zimní, svítely, škumpy, břízy; keře – zimolezy, třezalky, brsleny, vistárie, rdesno, břečťan, jasmíny, barvíňky, cesmíny; trávy – kavyly, ozdobnice, ostřice aj. (Zelená Střecha roku ©)

Více schematicky popsáno v plánu střešní krajiny ústředí ČSOB viz obr. 12

Během osobní prohlídky vegetační střechy v areálu centrály ČSOB bylo manažerem zabezpečení provozu sděleno, že od zahájení užívání budovy zelená střecha prošla některými změnami hlavně proto, že část navržených keřů a travních porostů nepřežila první sezonu kvůli špatně navrženému místu výsadby, anebo nevyhovujícímu rozvrhu zalévání.



Obr. 12 Plán střešní krajiny ustředí ČSOB v Praze -5 – Radlicích (foto pořízené autorem)

1,8 - nízké kvetoucí keře (kdoulovce, pokryvné růže, barvínky, jasmíny, třezalky).

2 - pahorek s babykovým hájem (javor polní).

3 - silné bambusy.

4 - stálezelené břechťany a zimolezy a hortenzie.

5 - stálezelené dřeviny (tisy, třezalky).

6 - kvetoucí terasa (oman pravý, rozchodníky).

7 - pahorek s dubovým lesíkem (dub zimní).

9 - terasa s japonskými javory (každoroční vynášení rostlin v nádobách).

10 - kvetoucí teplomilné tamaryšky a ibišky (tavolníky, jasmíny, pupalky, divizny).

11 - různé druhy Philodendronu a pnoucí Scindapsus.

12 – vodorovné dráty zarůstající pnoucími dřevinami bohatšího druhového zastoupení (plamenky, trubače, okrasné révy).



13 – okrasné révy a psi vína nejsou z technických důvodů vysazeny u paty opěrných lan, ale nahoře na střeše, kde jim nabídnuta možnost spadat dolů do zářezu nebo porůst železné tramy.

14 – české olivy (správně hlošiny).

## 4. DISKUZE

Tato bakalářská práce měla za jeden z cílů zanalyzovat druhy požadavků a výkon a materiálů zelené střechy. V podobných projektech hraje roli každá část a má být definovaná v neoptimálnější podobě pro danou geografickou polohu, za účelem získání nejlepších výsledků, protože změna jakékoliv z uvedených součástí může změnit účinnost. Následně výzkum technologií zelených střech by měl vzít také v úvahu specializace a dostupnost technologií a materiály, v místě, kde je zelená střecha instalována, ztotožňující konfiguraci v místech s odlišnými klimatickými podmínkami. V neposlední řadě je potřeba provedení finální analýzy životního cyklu materiálu a dopadu jejich vlivu na životní prostředí, s ohledem na proces recyklace do budoucna.

Během zpracování rešerší jsem narazila na nedostatečný počet zdrojů popisující další metody nakládání s kolaudovanými projekty, a chybějící popis efektivní údržby objektu s cílem prodloužení životnosti navržených kroků, případnou úpravu procesu s využitím praxe na určitých střechách. Většina zveřejněných projektu postrádá kapitoly popisující efektivitu navržených kroků a způsoby oprav nepodařených technologií. Tím pádem mě přišlo že zelená střecha i přes veškerou popularitu otázky zůstává spíše krásným teoretickým návrhem v architektonické a ekologické komunitě, kterou oceňují jako perfektní řešení klimatických otázek ve městě a efektivního nakládání s dešťovou vodou, ale zároveň novost této otázky a malá praxe exploataci zanechává lidi zajímaví se této možností a plánující podobné projekty uskutečnit bez náležitého dostatku informací o projektech po deseti a více letech.

Na konkrétním příkladě zelené střechy ČSOB, při osobní schůzce se správcem budovy jsem zjistila že žádné záznamy o změnách provedených po otevření objektu nebyli sepsané, a to mě navedlo na myšlenku, že do certifikačních podmínek by měli být zahrnuté také metodické změny a důvod jejich návrhů s odstupem času pro potvrzení certifikaci. Tento krok by mohl efektivně zlepšit teoretickou část navrhovaných metod a dát větší jasnost o tom jaké faktory je potřeba hlídat po „přeřiznutí kolaudační stužky“ a jaké zkušenosti se prokázali jako nejefektivnější.

## 5. ZÁVĚR A PŘÍNOS PRÁCE

Tato bakalářská práce byla věnována zeleným střechám a detailnímu průzkumu technických požadavků na výstavbu zelených střech, postupů pro zabezpečení efektivního a dlouhodobého provozu. V teoretické části jsem se zaměřila na způsoby sběru dešťové vody a následné zavlažování rostlin na zelených střechách. Také byly zohledněny veškeré náležitosti pro zabezpečení dlouholetého provozu vegetačních střech bez větších finančních zásahů za podmínky dodržení všech zmíněných protierozních opatření.

Pro Středočeský kraj, respektive Prahu je aktuální problém chlazení konstrukcí uprostřed horké sezóny, a to včetně snižování nákladů na větrání budovy. Ovšem je také nutno snížit tepelné ztráty v zimním období. Střecha je z hlediska těchto ztrát nejzranitelnějším prvkem budovy. Tepelné ztráty střechou jsou více než 35 %. Změnou tepelného průniku střešních vrstev je možné zvýšit tepelnou vodivost místnosti.

V souladu s tepelně technickými výpočty během zpracování rešerše byly identifikovány zóny efektivního provozu zelených střech. Za těchto podmínek je substrát zachován po celou zimní i letní sezónu. V takovém případě není potřeba vytápění střechy, a na konstrukční prvky je kladeno malé dodatečné zatížení.

Při dalším zaměření bylo potvrzeno, že čím méně energetických zdrojů bude vynaloženo, tím menší bude dopad na změnu klimatu, a tak může zelená renovace budov a staveb snížit náklady v několika společensky důležitých oblastech najednou.

Také v šesté kapitole byly zohledněny pozitivní vlastnosti zelených střech na snížení chladicí zátěže budovy. Výrazně se zredukuje se tak potřeba chlazení vzduchem, snižuje se spotřeba energie a také emise CO<sub>2</sub> do atmosféry. Rostliny jsou schopny stabilizovat mikroklima na střeše budovy a tím umí vyrovnávat dopad tepelného ostrova. Vegetační střechy zlepšují tepelnou a technickou účinnost konstrukce, snižují povrchové teploty v horkém období a snižují zatížení dešťového systému absorpcí sedimentů. Akustická bariéra poskytovaná rostlinami vytváří další zvukovou izolaci. Uvažujeme-li o zelených střechách v rámci udržitelného prostředí, je zde také mnoho výhod: stabilizace hladiny kyslíku, neutralizace prachu, kontrola vlhkosti vzduchu, nové prostory pro život, území pro flóru, zvýšení přirozeného prostředí pro ptáky.

Vezmeme-li v úvahu minulé pokusy o využití zelených střech v různých zemích, lze dojít k závěru, že zelené střechy zvyšují energetickou účinnost budovy. Pro udržení vysoké úrovně energetické účinnosti je však nutný pečlivý výběr a testování střešních vrstev: tepelná izolace, drenáž, filtrace.

Došla jsem k závěru, že Česko se nachází na území s dobrou klimatickou úrovní pro efektivní využití vegetačních střech. Při plánování výstavby zelených střech je ale nutné pečlivě vybrat materiály, správně vypočítat sklon střechy, umístění vzhledem ke světlu, směr větru, množství srážek a také vybrat rostliny v souladu s klimatickými vlastnostmi. Při správné přípravě vydrží hotová zelená střecha dlouho, za podmínek kontinuální údržby. Na příkladu projektu vegetační střechy ČSOB v Radlicích bylo zjištěno, že i přes dodržení všech plánů výstavby a ozelenění, by v praxi některé

prvotně navrhnuté rostliny (dle regionu) měly být obměněny po první sezóně a měl by být vyhotoven upravený plán zavlažování dle pozorování, aby v dalších letech docházelo k optimalizaci výsledků.

Díky této práci jsem měla možnost lépe nahlédnout do problematiky zelených střech i z teoretického rámce, a také lépe pochopit trendy zlepšení klimatických podmínek ve městě pomocí úspěšné implementace vegetačních střech ve světě.

## 6. SEZNAM OBRÁZKŮ

Obr. 13 Zahrada na střeše radnice: Zelená střecha v Chicagu.

Obr. 14 Ploché terénní úpravy.

Obr. 15 Ozelenění šikmé zelené střechy.

Obr. 16 Princip činnosti dešťového kolektoru ve svislém řezu svodem.

Obr. 17 Kolektor s vestavěným filtrem Rain Terminator.

Obr. 18 Extenzivní ozelenění střech.

Obr. 19 Úloha systému krajinných úprav v regulaci mikroklimatu

Obr. 20 Zelená střecha na radnici.

Obr. 21 Zahrada Marina Bay Sands Rooftop Garden.

Obr. 22 Zahrada na střeše varšavské univerzitní knihovny.

Obr. 23 Budova ústředny ČSOB v Radlicích.

Obr. 24 Plán střešní krajiny ustředí ČSOB v Praze -5 – Radlicích.

## 7. PŘEHLED LITERATURY A POUŽITÝCH ZDROJŮ

Aksenov I.S. Sysoeva E.V, 2018: Green roofs as a solution to a number of environmental problems of the modern urban environment. Innovations and Investments magazine 9.P.28-31

Antonov, A., Vereshchagina V., 2021: ROOF GREENING AS A NEED FOR MODERN LIFE. StudNet.2(online) [cit. 2022.01.03], dostupné z <<https://cyberleninka.ru/article/n/ozelenenie-krysh-kak-neobhodimost-sovremennoy-zhizni>>.

Ashrabov A. A., Sagatov B.U., 2016: On the transfer of stresses through cracks in reinforced concrete elements. Young scientist 7-2.P.41-45.

Bauder GmbH & Co. ©2012 Green roof.Buildings of high technologies "HYPERCUBE" - M.,P.62-65.

Bochkova I., Tulush M., 2020: ON THE QUESTION OF EXTENSIVE GREENING OF THE ROOF.Vestnik MGUL – Forest Bulletin 5 (online) [cit. 2022.01.02], dostupné z <<https://cyberleninka.ru/article/n/k-voprosu-ob-ekstensivnom-ozelenenii-krovli>>.

Dadiverina L.N., Komyschnaya A.V. 2018: Engineering, economic, social and environmental benefits of green roofing.Visnik PDABA 5.P.245-246.(online) [cit. 2021.12.20], dostupné z <<https://cyberleninka.ru/article/n/inzhenernye-ekonomicheskie-sotsialnye-i-ekologicheskie-preimuschestva-zelenoy-krovli>>.

Davydova E.V., Kim A.N., Nedelko D.A., 2020: MODERN ADVANCES IN MODELING AND IMPLEMENTATION OF RAINWATER COLLECTION SYSTEMS FOR SUSTAINABLE DEVELOPMENT 4 (34) (online) [cit. 2022.01.2], dostupné z <<https://cyberleninka.ru/article/n/sovremennye-dostizheniya-v-modelirovanii-i-vnedrenii-sistem-sbora-dozhdevoy-vody-v-tselyah-ustoychivogo-razvitiya>>.

Dešťové Nádrže ©2012: PODROBNÝ PRŮVODCE ČIŠTĚNÍM PODZEMNÍ NÁDRŽE NA DEŠŤOVOU VODU (online) [cit. 2022.03.23], dostupné z <<https://www.destovenadrze.cz/blog/item/146-jak-vycistit-podzemni-nadrz-na-destovou-vodu>>.

Dorozhkina E.A., 2017: Constructions of buildings with integrated landscaping. *Urbanistics* 2 (online) [cit. 2022.01.02], dostupné z <<https://cyberleninka.ru/article/n/konstruktsii-zdaniy-s-integrirovannym-ozeleneniem>>.

Efimov V.V., Belova E.I., 2021: HISTORY OF DEVELOPMENT AND FEATURES OF THE DEVICE AND APPLICATION OF GREEN ROOFS AT THE PRESENT STAGE. *IVD.4* (76) (online) [cit. 2022.01.2] dostupné z <<https://cyberleninka.ru/article/n/istoriya-razvitiya-i-osobnosti-ustroystva-i-primeneniya-zelenyh-krovel-na-sovremennom-etape>>.

Fedorova T.A., Stolyarova A.G., Kordyukov P.S., Osintseva M.S., 2013: Technological principles of plant selection and engineering features of greening roofs in the European part of Russia. *Vestnik RUDN University. Series: Agronomy and animal husbandry* 5 (online) [cit. 2022.02.12], dostupné z <<https://cyberleninka.ru/article/n/tehnologicheskie-printsipy-podbora-rasteniy-i-inzhenerye-osobnosti-ozeleneniya-krovel-evropeyskoy-chasti-rossii>>.

Figovsky O.L., Steinbock A.Z., 2021: NEW IN HOUSING CONSTRUCTION ABROAD PART III. *IVD* 11 (71) (online) [cit. 2022.02.12], dostupné z <<https://cyberleninka.ru/article/n/novoe-v-zhilischnom-stroitelstve-za-rubezhom-chast-iii>>.

Gins M.S., Zagoskina N.V., Romanova E.V. 2007: New and non-traditional plants: prospects for their use. *Bulletin of the Russian Academy of Agricultural Sciences* 6. P.14-15.

Giyasov B.I., Giyasov R.B., 2021: EVALUATION OF FACTORS AFFECTING THE ECOLOGY OF CITIES WITH HOT CLIMATE AND DIFFICULT RELIEF. *IVD* 1 (73) (online) [cit. 2022.01.15], dostupné z <<https://cyberleninka.ru/article/n/otsenka-faktorov-vliyayuschih-na-ekologiyu-gorodov-s-zharkim-klimatom-i-slozhnym-reliefom>>.

GREEN ROOF IRRIGATION ©2022 Complete solutions for roof design. (online) [cit. 2022.02.2], dostupné z <<https://www.hunterindustries.com/sites/default/files/lit-534-br-greenroof-6page-en-web.pdf>>.

"GREEN ROOF", the perspective of the architecture of the big city. 2021: (online) [cit. 2022.01.8], dostupné z <<http://www.accbud.ua/house/krysha-i-krovlja/typy-krysh/zelenaja-krovlja-perspektiva-arkhitektury-bolshogo-goroda>>.

Gulyaeva E.A., 2014: Arrangement of green roofs in the construction and reconstruction of buildings (master's thesis), St. Petersburg.P.85-88.

Khrustaleva, S., 2008: Garden. Part 2. Vertical gardening.P.143-145.

Kireeva, T., 2021 DESIGN AND DEVICE OF GREEN ROOFS F. HUNDERTWASSER. Vestnik MGUL – Forest Bulletin 1 (online) [cit. 2022.01.03], dostupné z <<https://cyberleninka.ru/article/n/konstruktsiya-i-ustroystvo-zelenyh-krysh-f-hundertvassera>>.

Laverov N.P., 2007: Russian Academy of Sciences. Environmental and climate change: Natural and related man-made disasters. IGEM RAN.

Lugovaya K.V., Denisenko Y.S., Smehota L. A., 2018: Green roofs of residential buildings.Young researcher of the Don.3 (12) (online) [cit. 2022.1.10], dostupné z <<https://cyberleninka.ru/article/n/zelenye-krovli-zhilyh-zdaniy>>.

Lyanov D.R., Sysoeva E.V., 2021: RESEARCH OF ISSUES OF REINFORCING THE COVERING PLATE UNDER THE ACTION OF ADDITIONAL LOAD FROM THE "GREEN" ROOF.Innovations and investments 4 (online) [cit. 2022.01.28], dostupné z <<https://cyberleninka.ru/article/n/issledovanie-voprosov-usileniya-plity-pokrytiya-pod-deystviem-dopolnitelnoy-nagruzki-ot-zelenoy-kryshi>>.

Makarova T.V., Panova M.S., Zharkikh D.S., 2018: Green roofs as a way of organic interaction between architecture and landscape.Research activity as a factor of personal and professional development of students. Materials of the international student scientific-practical conference among educational institutions of secondary vocational education. Multidisciplinary College FSBEI HE Oryol State Agrarian University.P.30-34.



Myagkov M.S., Gubernsky Yu.D., Konova L.I., Litsnevich V.K., 2007: City, architecture, people and climate. M.: Architecture-S.

Nebolsin A.N., Plushchikov V.G., Osipov A.I., 1999: Scientific substantiation of the method for determining the need for soils in liming, adapted to specific soil conditions. Bulletin of the Peoples' Friendship University of Russia. Series "Agricultural sciences. Agronomy" 5.P.125-129.

Nilova O.V., Moskalenko Z.S., 2019: Greening roofs: domestic and foreign experience. Universum: technical sciences 12-1 (69) (online) [cit. 2022.02.2], dostupné z <<https://cyberleninka.ru/article/n/ozelenenie-krysh-otechestvennyy-i-zarubezhnyy-opyt>>.

Palaoshev M.O., Museev T.S., 2017: USE OF STORM WATER FOR HOUSEHOLD NEEDS. Actual problems of the humanities and natural sciences 1-1(online) [cit. 2022.01.8], dostupné z <<https://cyberleninka.ru/article/n/ispolzovanie-livnevyyh-vod-dlya-hozyaystvenno-bytovyyh-nuzhd>>.

Said A.Na., Loginova P.A., Leonova A.N., 2019: Green roof – design features and operation advantages // Bulletin of science and practice 5 (online) [cit. 2022.02.15], dostupné z <<https://cyberleninka.ru/article/n/zelenaya-krovlya-osobennosti-proektirovaniya-i-preimuschestva-ekspluatatsii>>.

Suchkov D.K., 2020: Anti-erosion plantings and measures on eroded and eroded soils. Scientific and agronomic journal. 2. (109) (online) [cit. 2021.12.02], dostupné z <<https://cyberleninka.ru/article/n/protivoerozionnye-nasazhdeniya-i-meropriyatinya-na-smytyh-i-razmytyh-pochvah>>.

Sysoeva E.V., Gelmanova M.O., 2018: Study of the green roof in the coatings of public buildings. Architecture and urban planning. 2.P.76.

Sysoeva E.V., Moskvitina L.V., 2021: EFFICIENCY OF THE APPLICATION OF "GREEN" ROOFS IN THE TERRITORY OF RUSSIA. Innovations and investments 10.(online) [cit. 2022.02.15], dostupné z <<https://cyberleninka.ru/article/n/effektivnost-primeneniya-zelenyh-krysh-na-territorii-rossii>>.

Telichenko V., Benuzh A., Guy E., Orenburova E., Shushunova N., 2016: Development of Green Standards for Construction in Russia. Procedia Engineering. (online) [cit. 2022.2.10] 2016.(online)[cit.2022.02.15], dostupné z <<https://www.sciencedirect.com/science/article/pii/S1877705816323815?via%3Dihub>>.

Telichenko, V.I., Slesarev, M.Y., 2018: "Green" standardization of the future - the factor of ecological safety of the medium of entrepreneurship. Industrial and civil engineering. 8. P. 90-97.

Tetior A.N., 2018: Ways of eco-reconstruction and eco-restoration of cities. Sciences of Europe 23-1 (23)(online) [cit. 2022.02.10], dostupné z <<https://cyberleninka.ru/article/n/puti-ekorekonstruktsii-i-ekorestavratsii-gorodov>>.

Turkina E.A., Chistyakov D.A., Kalugin A.N., 2018: Trends in the development of horizontal and vertical gardening of buildings. Innovations and investments 1 (online) [cit. 2022.02.10], dostupné z <<https://cyberleninka.ru/article/n/tendentsii-razvitiya-gorizontalnogo-i-vertikalnogo-ozeleneniya-zdaniy>>.

Tyaglov S.G., Rodionova N.D., Fedorova Y.V., Sergienko V.Y., 2020: ALGORITHM FOR THE DEVELOPMENT OF PUBLIC SPACES OF LARGE CITIES IN CONDITIONS OF THEIR URBANIZATION. Regionology 4 (113). (online) [cit. 2022.02.28], dostupné z <<https://cyberleninka.ru/article/n/algoritm-razvitiya-obschestvennyh-prostranstv-krupnyh-gorodov-v-usloviyah-ih-urbanizatsii>>.

Vikulina V., 2021: MODERN APPROACH TO THE DESIGN OF INTERNAL WATER SUPPLY SYSTEMS FOR HIGH-RISE BUILDINGS. System Technologies 1 (38) (online) [cit. 2022.01.05], dostupné z <<https://cyberleninka.ru/article/n/sovremennyy-podhod-k-proektirovaniyu-sistem-vnutrennego-vodosnabzheniya-vysotnyh-zdaniy>>.

Vinyarsky Y.G., Spirina E.L., 2020: TO THE QUESTION OF WATER SAVING IN SYSTEMS OF INTERNAL WATER SUPPLY OF BUILDINGS. System technologies 4 (37) (online) [cit. 2022.01.10], dostupné z <<https://cyberleninka.ru/article/n/k-voprosu-o-vodoberezhnii-v-sistemah-vnutrennego-vodosnabzheniya-zdaniy>>.

Zelená Střecha roku ©2021 (online) [cit. 2022.02.10] dostupné z  
<<https://www.zelenastrecharoku.cz/cs/menu/soutezni-dila/stresni-zahrada-na-sidle-csob/>>.